

UNIVERSIDAD SAN FRANCISCO DE QUITO USFQ

Colegio de Ciencias e Ingenierías

Diseño de máquina extrusora para polímero textil

Luis Alberto Calle Aguas

Ingeniería Mecánica

Trabajo de fin de carrera presentado como requisito
para la obtención del título de
INGENIERO MECÁNICO

Quito, 20 de mayo de 2021

UNIVERSIDAD SAN FRANCISCO DE QUITO USFQ

Colegio de Ciencias e Ingenierías

HOJA DE CALIFICACIÓN DE TRABAJO DE FIN DE CARRERA

Diseño de máquina extrusora para polímero textil

Luis Alberto Calle Aguas

Nombre del profesor, Título académico

Patricio Chiriboga, PhD

Quito, 20 de mayo de 2021

DERECHOS DE AUTOR

Por medio del presente documento certifico que he leído todas las Políticas y Manuales de la Universidad San Francisco de Quito USFQ, incluyendo la Política de Propiedad Intelectual USFQ, y estoy de acuerdo con su contenido, por lo que los derechos de propiedad intelectual del presente trabajo quedan sujetos a lo dispuesto en esas Políticas.

Asimismo, autorizo a la USFQ para que realice la digitalización y publicación de este trabajo en el repositorio virtual, de conformidad a lo dispuesto en el Art. 144 de la Ley Orgánica de Educación Superior.

Nombres y apellidos: Luis Alberto Calle Aguas

Código: 00132608

Cédula de identidad: 1722818620

Lugar y fecha: Quito, 20 de mayo de 2021

ACLARACIÓN PARA PUBLICACIÓN

Nota: El presente trabajo, en su totalidad o cualquiera de sus partes, no debe ser considerado como una publicación, incluso a pesar de estar disponible sin restricciones a través de un repositorio institucional. Esta declaración se alinea con las prácticas y recomendaciones presentadas por el Committee on Publication Ethics COPE descritas por Barbour et al. (2017) Discussion document on best practice for issues around theses publishing, disponible en <http://bit.ly/COPETheses>.

UNPUBLISHED DOCUMENT

Note: The following capstone project is available through Universidad San Francisco de Quito USFQ institutional repository. Nonetheless, this project – in whole or in part – should not be considered a publication. This statement follows the recommendations presented by the Committee on Publication Ethics COPE described by Barbour et al. (2017) Discussion document on best practice for issues around theses publishing available on <http://bit.ly/COPETheses>.

RESUMEN

Este documento presenta el diseño de una extrusora para la reutilización de polímeros textiles los cuales pertenecen a LOA Corporación. Para este proyecto se investigó el tipo de extrusora a diseñar que se adapte mejor a las necesidades del cliente. Una vez seleccionada la extrusora de tornillo simple, se realizaron los cálculos que determinaron la geometría y otros parámetros de diseño tomando en cuenta el material a procesar, el cual fue sometido a ensayos lo que permitió obtener sus propiedades y composición. El diseño fue puesto a prueba mediante varias simulaciones donde se verificó el correcto funcionamiento de la máquina y sus componentes. La extrusora fue diseñada para procesar las 44 toneladas de residuos textiles de la empresa en cortos periodos de uso con posibilidad a incrementar la materia prima a reciclar. Su flujo masico es de 100 kg/h, por lo que puede generar 60 bloques plásticos en una hora, alcanzando una ganancia neta de \$109,000.00 en 5 años con una inversión de \$3500, valor que representa el costo de fabricación de la maquina extrusora.

Palabras Clave: Extrusora, polipropileno, polietileno, diseño, tornillo extrusor, polímero, textil.

ABSTRACT

The following document manifests the design of an extruder machine with the purpose of reusing textile polymers belonging to LOA Corporation. For the achievement of this project, the characteristics for the extruder that suits better the needs of the customer was researched. Once selected the single screw extruder machine, the dimensions and other parameters of design were promptly calculated, always bearing in mind the material to process. The last being put on tests to determine its properties and composition. The design was also tested on various simulations where the correct operation of the machine and its components were verified. The extruder machine is capable of processing all the 44 tons of textile waste from the company on short periods of work, with an option to expand the production the raw material to reuse. It has a mass flux of 100 kg / h, thus being able to generate 60 plastic blocks per hour, obtaining a net profit of \$109,000.00 in 5 years with the investment of \$3,500 which represents the cost of manufacturing the extruder.

Keywords: Extruder Machine, Polypropylene, Polyethylene, Design, Extruder Screw, Textile Polymer

TABLA DE CONTENIDOS

RESUMEN	5
ABSTRACT	6
TABLA DE CONTENIDOS	7
ÍNDICE DE TABLAS	10
ÍNDICE DE FIGURAS	12
SIMBOLOGÍA	14
1. INTRODUCCIÓN	17
1.1 Definición del problema y especificaciones del proyecto.	19
1.2 Diseño de conceptos y selección.....	22
1.2.1 Extrusora.....	22
1.2.2 Producto.....	24
1.2.3 Selección y resultados	25
1.3 Gestión de proyecto	25
1.4 Estándares de ingeniería	26
2. MATERIALES Y MÉTODOS	28
2.1 Selección de componentes, materiales y procesos de manufactura.....	28
2.2 Diseño para manufactura	30
2.2.1 Plan de manufactura y ensamble	30
2.2.2 Costos de partes y mantenimiento	30
3. RESULTADOS Y DISCUSIONES	32
3.1 Reporte de Diseño.....	32

3.2	Plan de prueba de prototipos.....	34
3.3	Seguridad a través del diseño.....	35
3.4	Resultados.....	36
3.4.1	Ensayos de laboratorio para el material	36
3.4.1.1	<i>Resultados de pruebas de laboratorio</i>	38
3.4.2	Tornillo extrusor.....	39
3.4.3	Barril.....	41
3.4.4	Resistencias	42
3.4.5	Motor y Sistema de transmisión	43
3.4.6	Sistema de control	45
3.4.7	Simulación de transferencia de calor.....	47
3.4.8	Simulación estática del tornillo	49
3.4.9	Simulación Fluido dentro de extrusora.....	51
3.4.10	Análisis económico.....	53
3.5	Discusiones	54
3.6	Conclusiones.....	56
3.7	Trabajo futuro	57
3.8	Referencias.....	58
4.1	Anexo A.1: Planos de diseño	63
4.2	Anexo A.2: Plano conjunto.....	72
4.3	Anexo B.1: Cálculos de diseño detallados.....	74
4.4	Anexo B.2: Costos y análisis económico detallado.....	105

4.5 Anexo C.1: Diagrama de Gantt proyecto.....	117
4.6 Anexo C.2: Diagrama de Gantt diseño de manufactura	117
4.7 Anexo D: Manual de operaciones.....	119
4.8 Anexo E: Tablas de selección de diseño.....	136
4.9 Anexo F: Tabla de detección y gestión de riesgos.....	138

ÍNDICE DE TABLAS

Tabla 1 Proceso de manufactura y materia prima para las partes que conforman la extrusora...	30
Tabla 2 Costos de partes y manufactura de la extrusora.	31
Tabla 3 Plan de pruebas máquina extrusora	35
Tabla 4 Resultados de esfuerzo a la tracción y elongación.	38
Tabla 5 Resultados de densidades en el material.	39
Tabla 6 Resultados de dimensionamiento y análisis estático para el tornillo extrusor.	40
Tabla 7 Dimensionamiento y presión dentro de barril extrusor.	41
Tabla 8 Calor necesario para elevar la temperatura en el barril y dimensionamiento de las resistencias tipo abrazadera.	43
Tabla 9 Selección de motor y dimensionamiento de sistema de reducción de velocidad	45
Tabla 10 Cargas utilizadas para la simulación de transferencia de calor.	48
Tabla 11 Propiedades mecánicas y de resistencia del material del tornillo extrusor.	50
Tabla 12 Cargas aplicadas al tornillo extrusor.	50
Tabla 13 Propiedades del fluido y cargas iniciales.....	52
Tabla 14 Valores coeficiente de relleno(Briceño, 2016).....	76
Tabla 15 Tipos de extrusora según el polímero a extruir. (Carrera, 2005).....	79
Tabla 16 Tabla de los cuñeros y cuñas estándar milimétricos. (Intermec, 2021).....	87
Tabla 17 Costo de funcionamiento y producción de la extrusora	105
Tabla 18 Cargas aplicadas en el bastidor para un análisis estático.	107
Tabla 19 Propiedades del Material para la construcción del bastidor.	107
Tabla 20 Propiedades del material para todos los componentes.	109
Tabla 21 Carga debido a la presión.	109
Tabla 22 Datos para simulación de la Tolva	111
Tabla 23 Propiedades de los materiales.....	113

Tabla 24 Cargas aplicadas para simulación de transferencia de calor para precalentamiento. .	114
Tabla 25 Parámetros y rangos de control PID. (RKC Instrument INK, 2012).....	126
Tabla 26 Criterios de selección de subproducto.	136
Tabla 27 Criterios de selección para extrusor.	138
Tabla 28 Tabla de riesgos.	142

ÍNDICE DE FIGURAS

Figura 1 Componentes y características de una extrusora de un solo tornillo para plásticos y elastómeros. (Mariano, 2011).....	23
Figura 2 Diagrama esquemático de un doble tornillo gemelo cónico. (Katta, Jackson, Summer, & Bullerman, 1999).....	24
Figura 3 Prototipo tipo bloque fundido.	37
Figura 4 Probetas para ensayo de tracción. Lab.: Wavin S.A	37
Figura 5 Prensa hidráulica. Lab.: Wavin S.A	38
Figura 6 Vista isométrica de tornillo extrusor.	39
Figura 7 Vista isométrica del barril o túnel extrusor.	41
Figura 8 Vista isométrica de resistencias tipo abrazadera.	42
Figura 9 Vista isométrica polea conductor con doble canal tipo “V”	43
Figura 10 Vista isométrica de ensamble de sistema de doble banda trapezoidal y poleas.	44
Figura 11 Motorreductor 3 HP coaxial. (Weg, 2021).....	45
Figura 12 Diagrama de fuerza del motor y resistencias.	46
Figura 13 Controlador de temperatura Rex C 100	47
Figura 14 Diagrama de circuito de mando y control de temperatura.	47
Figura 15 Vista isométrica de simulación de transferencia de calor.	49
Figura 16 Esfuerzos Von Mises del análisis estático del tornillo extrusor.....	50
Figura 17 Análisis de desplazamientos para el tornillo extrusor.....	51
Figura 18 Simulación de velocidades del fluido en el extrusor.....	52
Figura 19 Componentes y características de una extrusora de tornillo simple para plásticos. (Groover, 1997)	74
Figura 20 Hélice. (Groover 1997)	75
Figura 21 Patrón para longitudes entre orificios. Fuente: (Gómez, 2007)	81

Figura 22 Viscosidad de polímeros respecto a su temperatura. (Groover, 1997)	82
Figura 23 Diagrama de selección de una correa en V industrial. (Optibelt, 2021)	86
Figura 24 Medidas de banda trapezoidal 5V (Optibelt, 2021)	86
Figura 25 Esquema de elemento infinitesimal para cálculo de esfuerzos principales. (Shigley,2005)	88
Figura 26 Medidas para Tolva cónica.	90
Figura 27 Diagrama de barril extrusor.	94
Figura 28 Diagrama de flujo de caja para 5 años.	106
Figura 29 Desplazamiento entre el ensamble. Vista lateral.....	110
Figura 30 Desplazamiento entre el ensamble. Vista trasera.....	110
Figura 31 Esfuerzos Von mises para la tolva de alimentación.....	112
Figura 32 Factor de seguridad en la tolva de alimentación.	112
Figura 33 Diseño de barril más resistencias con mallado.	113
Figura 34 Vista isométrica del barril precalentado con las resistencias y su distribución de temperatura.	115
Figura 35 Vista frontal del barril en la sección central (de compresión) con la temperatura interna del barril, temperatura máxima en la resistencia y temperatura mínima al inicio del barril en zona de alimentación.	115
Figura 36 Diagrama de Gantt para avance del proyecto.	117
Figura 37 Diagrama de Gantt para planificación manufactura y ensamble de extrusora.....	118
Figura 38 Componentes de una máquina extrusora.....	121
Figura 39 Tablero eléctrico de extrusora.....	123
Figura 40 Panel de control de temperatura REX C 100 SSR	124

SIMBOLOGÍA

RC: Relación de compresión.

h_1 : Profundidad del canal en la sección de alimentación. [mm]

h_2 : Profundidad del canal en la sección de dosificación. [mm]

D: Diametro del tornillo incluyendo hélices. [mm]

L: Longitud de trabajo del tornillo [mm]

L_1 : Longitud de sección de alimentación [mm]

L_2 : Longitud de sección de dosificación [mm]

L_c : Longitud de sección de transición o compresión [mm]

\emptyset : Ángulo del eje cónico en la sección de transición [°]

P_{max} : Presión máxima en el barril [Pa]

μ : Viscosidad. $\left[\frac{N}{m^2 \cdot s} \right]$

N: Velocidad de rotación. [r. p. s]

A: Ángulo de la helice. [°]

h: Profundidad del canal en la sección de dosificación. [mm]

ΔP : Presión promedio dentro del extrusor [Pa]

D_{int} : Diametro interno del barril [mm]

δ : Holgura Radial [mm]

W: Potencia requerida en el husillo [W]

D_{int} : Diametro interno del barril [mm]

σ_T : Exfuerzo máximo [MPa]

e : Espesor del barril [mm]

Q_b : Flujo a contrapresión [m^3/s]

z_e : Pérdidas de potencia por intalación eléctrica. [W]

z_m : Pérdidas de potencia por intalación del motor. [W]

T : Torque [N.m]

R : Relación de reducción

$V.R$: Relación de velocidad

d_c : diametro toal de la tolva [m]

h_0 : distancia de la boca de salida y el angulo de la tolva [m]

B : boca de salida de la tolva [m]

g : gravedad [m/s^2]

σ : esfuerzos [kPa]

I : Inercia [m^4]

Q_b : flujo de contrapresion [m^3/s]

B : boca de salida de la tolva [m]

S_y : Yield Strength [Mpa]

S_{ut} : ultimate strength [Mpa]

ΔE : Variación de la energia [J]

Nu : Nusselt Number

h : coeficiente de convección [$W/m^2.K$]

QL : Calor Perdido [W]

\dot{m} : *flujo másico* [kg/s]

M : *Módulo* [m]

w_c : *Canal entre las hélices* [mm]

R : *Resistencia* [Ω]

r_i : *Radio interno del barril* [mm]

G : *Gravedad específica*

S : *Coefficiente de relleno* [m^2]

\dot{V} : *Volumen* [m^3/s]

t : *Espesor de paredes* [m]

δ_1 : *Angulo de fricción interna*

ρ : *densidad del material* [kg/m^3]

1. INTRODUCCIÓN

Los plásticos se han vuelto omnipresentes en nuestra sociedad. Gracias a sus características como ligereza, maleabilidad y bajo costo, han sido protagonistas en aplicaciones tales como los textiles, la electrónica, entre otros. Se estima que entre un 4% y 6% de la producción anual de recursos fósiles están dirigidos a la producción de 335 millones de toneladas de plásticos que se consumen alrededor de todo el mundo (Arenas, et al, 2019). Este ciclo de producción plantea grandes problemas ecológicos, provocando problemas de contaminación, grandes emisiones de gases de efecto invernadero como dióxido de carbono y millones de toneladas de plásticos que acaban en ríos, mares y océanos, generando a su vez grandes extensiones de basureros flotantes. La creciente concientización acerca de estos problemas ambientales asociados al desecho de plásticos genera una gran demanda pública en pos de la sostenibilidad para estas industrias. Una gran parte de estas industrias y asociaciones está en busca una economía circular que tiene como objetivo reducir la cantidad de desperdicios desechados directamente al medio ambiente, desvincular la producción de plásticos de los recursos fósiles y potenciar los procesos de reciclaje.

Siguiendo la misma línea, a lo largo de los años se ha visto un crecimiento importante de la industria manufacturera del país y su aporte en el Producto Interno Bruto del Ecuador continúa siendo significativo para la economía encontrándonos con una producción total en el año 2017 de \$8.188.563,00 teniendo un crecimiento de 2.1% respecto al 2016. Dentro de este grupo existe la reconocida industria textil, la cual se dedica a la utilización de varios tipos de fibras, como materia prima, para elaborar, mediante una gama de procesos, un producto final de vestuario que tendrá distintas propiedades según su uso (Narcisa, 2018). Según la Asociación de Industrias Textiles del Ecuador (AITE), las industrias textiles y de confección son la tercera rama más grande del sector de manufactura en el Ecuador teniendo que en el 2016 representaron un 7% del PIB manufacturero nacional. Además, es importante mencionar la generación de fuentes de

empleo que significan estas industrias textiles, tanto de forma directa como indirecta, ya que es el segundo sector manufacturero que más mano de obra emplea después del sector de alimentos, bebidas y tabacos y sus procesos se encadenan con más de 33 ramas productivas del país (AITE,2016).

Debido al crecimiento del sector textil antes mencionado, las industrias se encuentran en una mejora continua, lo que a su vez ha impulsado la búsqueda de nuevas tecnologías para solucionar problemas generados por estos incrementos de producción como los son los residuos generados tras el proceso de manufactura. Bajo esta premisa, se ha planteado una solución para el problema de generación de residuos textiles en el Ecuador, sobre todo de aquellos que no tienen establecido un proceso de reciclaje, como son los polímeros textiles. Es por tales motivos que el objetivo del proyecto fue definido en base a dar una solución para este problema, atendiendo de manera realista a los requerimientos de una empresa ecuatoriana en particular. Habiendo dicho esto, se lo presenta a continuación:

El objetivo de este proyecto es el de diseñar una extrusora para residuos de polímero textil con el fin de reutilizar los desechos generados por LOA Corporación. Para ello se ha definido los diversos componentes de la máquina y los cálculos necesarios para su diseño. Como una cuestión importante, y anticipándose a los planteamientos, resultados y simulaciones de este documento, es correcto decir que los requerimientos establecidos por el cliente, así como los criterios ingenieriles fueron todos alcanzados mediante la realización del proyecto. Esto se logró mediante la aplicación de la diversa gama de conceptos que maneja la ingeniería mecánica, tales como transferencia de calor, diseño mecánico, mecánica de materiales, entre otros. El prototipo diseñado de igual manera fue puesto a prueba mediante los programas de simulación que se manejan en cada una de las áreas que participaron en el diseño. Otro punto que considerar es que, tras probar exitosamente el prototipo y establecer bajo las condiciones de trabajo de la máquina, se fijó el tiempo de operación de la extrusora y su producción, misma que lograría que el proyecto

sea sumamente rentable dado que permite una recuperación de la cantidad invertida en un corto periodo de tiempo y genera ganancias a partir de ese punto. De igual manera se determinó el trabajo futuro de la extrusora dentro de la empresa, el cual está marcado por la necesidad de un molino o granulador para la materia prima que alimentaría la máquina y un molde que definiría las dimensiones del subproducto de acuerdo con las necesidades en el mercado. Finalmente se propuso diversas pruebas que requerirían la extrusora y su subproducto a fin de poder evaluar su desempeño en cuanto a su puesta en marcha, respecto a la extrusora, y las características y propiedades que puede tener el subproducto.

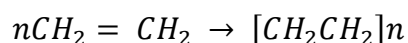
1.1 Definición del problema y especificaciones del proyecto.

El sector textil, como se mencionó anteriormente, realiza prendas para distintos usos, los cuales varían dependiendo de sus procesos de manufactura. Dentro de esta rama de la industria en Ecuador se encuentra la Corporación LOA, dedicada a la fabricación y comercialización de prendas y artículos de seguridad industrial, la cual fabrica productos con distintas aplicaciones entre las cuales destacan: prendas impermeables en PVC, trajes para fumigar, prendas high visibility, ropa térmica, ropa de trabajo de campo, respiraderos desechables y prendas especializadas. Para ello utilizan materia prima de la mejor calidad para cumplir los altos estándares de calidad del mercado ecuatorianos donde se puede mencionar el uso de fibras de poliéster, algodón, policloruro de vinilo (PVC), polipropileno, polietileno, entre otros (LOA Corporación, 2016). Dentro del contexto de pandemia y habiendo establecido un puesto en el mercado nacional en los últimos años, la Corporación LOA, al verse inmersa en un aumento de demanda para los productos de su marca comercial AIR1 dedicada principalmente a la elaboración de respiradores desechables modelo mariposa, detectó una cantidad importante de desechos de la materia prima que se usa para elaborar dicho producto. Este material está compuesto en su mayoría de polipropileno (PP) con una delgada capa de polietileno. Tales

residuos, generados tan solo en el año 2016, superaban los 360 Kg al año, cifra que aumentaría debido a la mayor solicitud del último año (Logaña, 2018).

Mediante la responsabilidad ambiental y debido al incremento en el crecimiento evidenciado en la industria textil en el Ecuador, se ha planteado un proyecto para reciclar los polímeros que son desechados tras los procesos de manufactura. Dicho proyecto tiene como objetivo diseñar una extrusora que permita trabajar el material y generar un subproducto de valor en el mercado. Para ello, la definición de los materiales que requieren tratamiento es esencial. Según la composición de las muestras de desecho otorgadas por la Corporación LOA, estas telas contienen polipropileno y una fina capa de polietileno. Es importante conocer más a fondo dichos materiales.

En lo que respecta al polietileno, la BBC cuenta la historia de dicho material, el cual fue creado gracias a un accidente realizado por George Feachem (1970) en las industrias británicas ICI (Imperial Chemical Industries), donde se experimentó el comprimir un gas de etano a 5 veces la presión atmosférica. El resultado de este accidente fue la sintetización de un nuevo material aislante. En la actualidad el polietileno es el plástico de mayor producción puesto que sirve como papel en la industria empaquera, se lo puede moldear para obtener varias formas, así como otros fines. También es usado para hacer tubos de diferente tamaño y grosor. Es importante entender que el polietileno este hecho de la unión de varios monómeros los cuales permiten la creación de las moléculas de polietileno. A continuación, se observa su fórmula química:



Este polímero, el cual se funde a 110°C y cuenta con alrededor de 150 años de degradación en el caso del polietileno de baja densidad, según la fundación AQUAE menciona que las botellas de polietileno se demoran mil años en descomponerse, lo que nos da una idea del grado de contaminación que genera este tipo de polímero. Por tal razón la ONU ha señalado que las

cualidades del material han permitido su producción a gran escala y por ende el que sea imposible hacer frente a las cantidades producidas.

En cuanto al polipropileno, se conoce que es un material ligero el cual está constituido por fibras plásticas de textura suave y cuenta con una estructura cristalina la cual le da una alta resistencia mecánica. De igual manera es un excelente aislante eléctrico y tiene una baja absorción de humedad. Así mismo, para ser un polímero tiene un alto punto de fusión el cual rodea los 160 grados lo que facilita su utilización en aplicaciones a alta temperatura y tiene una gran resistencia química. No obstante, para un uso continuo y prolongado se recomienda una temperatura no mayor a los 100 grados (Karimipour & Ghalehnovi, 2021).

El uso del polipropileno reciclado tiene diversas aplicaciones que pueden ser aprovechadas en algunos sectores industriales claves en el Ecuador, tales como la industria de la construcción. De hecho, existen estudios previos que analizan las características y propiedades mecánicas que tienen los bloques de plástico reciclado libre de cemento o asfalto comparados con las referencias indicadas por bloques de Portland Cement Concretes (PCCs) y Asphalt Concretes (ACs), con buenos resultados. En dicho estudio se demostró que los bloques de plástico tienen mejor resistencia contra la humedad, mayor resistencia a la deflexión y también mayor resistencia contra la temperatura, lo que los hace ideales para construcciones en climas cálidos, pistas de carreras (race tracks), cubiertas de puentes y carriles para bicicletas (Dalhat & Al-Abdul Wahhab, 2016).

Se determina trabajar con un proceso de extrusión debido a las grandes cantidades de material disponible como los residuos antes mencionados, dando como resultado una producción continua, y un costo de herramientas más bajo a otros procesos. Dicho proceso consiste en utilizar una matriz o boquilla que da una forma geométrica al material con una sección constante, lo que implica un bombeo del material en estado viscoso o viscoelástico dependiendo de la temperatura del proceso. El proceso escogido es usado comúnmente en fabricación de perfiles, películas,

láminas, recubrimiento de otros materiales y fase previa de la extrusión-soplado de recipientes. Además, existen varios tipos de extrusoras según los requerimientos, como lo son; las de tornillos simple, co-extrusoras o las de doble tornillo que se emplean según el material a extruir.

Por todo lo previamente mencionado, el alcance que se quiere dar mediante la realización de este proyecto es el poder diseñar un equipo que logre tratar de manera adecuada los desperdicios de material de polímero textil que generan las empresas ecuatorianas a través de sus procesos de manufactura. Puesto que en el Ecuador no consta un registro que lleve a cabo el reciclaje de este tipo de polímeros y la mayoría de ellos terminan siendo desechados, el impacto ambiental que se busca obtendrá buena acogida por parte de las empresas que deseen tratar este tipo de plásticos.

1.2 Diseño de conceptos y selección

1.2.1 Extrusora

Para el proceso de extrusión se desea forzar el material a fluir a través de un troquel mediante compresión, para ello se utiliza un tornillo rotatorio cuya rosca mueve al material a lo largo del barril y se utilizan calentadores eléctricos para fundir el material o pellets solidos al inicio y después el trabajo generado lo mantiene en ese estado, en ciertos extrusores se necesita enfriamiento para evitar sobrecalentamiento del polímero. (Groover, Fundamentals of modern manufacturing, 2013)

Por lo tanto, el proceso estará definido por el sistema de tornillo extrusor que tenga la máquina, como puede ser tornillo simple o doble, y a su vez también estará definido por la geometría de este.

Alternativas:

- Tornillo Simple

Es el tipo de extrusor más común en la industria y se compone de un solo tornillo dentro del barril, el movimiento de este mediante la geometría de las distintas paletas empujará al fluido a través del troquel con el diseño necesario para dar la forma al producto final y son utilizados en mayor medida para el procesamiento de termoplásticos. (Groover, Fundamentals of modern manufacturing, 2013)

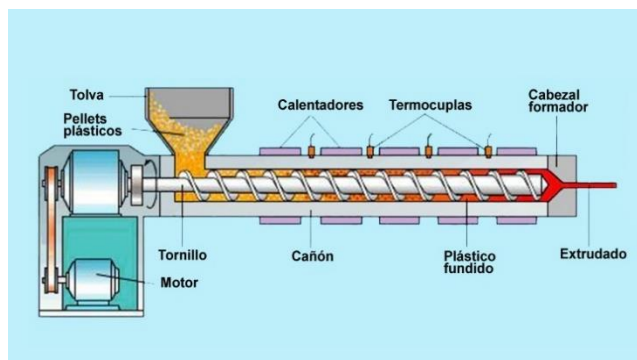


Figura 1 Componentes y características de una extrusora de un solo tornillo para plásticos y elastómeros. (Mariano, 2011)

- Tornillo Doble

Los extrusores de doble tornillo o tornillos gemelos ocupan un lugar importante en la industria, donde los tornillos están ubicados de forma paralela dentro del barril y suelen ser utilizados en mayor medida para PVC rígido, el cuál es un polímero más difícil de extruir, además se utiliza para extruir materiales que requieran de una mezcla mayor. (Groover, Fundamentals of modern manufacturing, 2013) En los últimos años el desarrollo de nuevas tecnologías para estos extrusores de doble tornillo ha derivado a un mayor uso de estos en las industrias de manufactura.

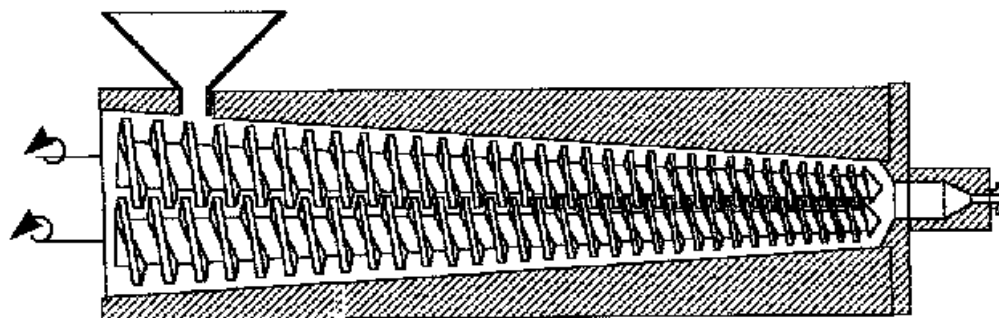


Figura 2 Diagrama esquemático de un doble tornillo gemelo cónico. (Katta, Jackson, Summer, & Bullerman, 1999)

1.2.2 Producto

Como se mencionó en los objetivos de la empresa y por lo tanto del proyecto, se busca desarrollar un subproducto utilizando los desechos del material textil, lo cual definirá varios ámbitos del extrusor, componentes como el cabezal y molde, además de ayudarnos a definir una cantidad de material definida de material a extruir. Por lo tanto, se definieron 4 alternativas de subproductos posibles mediante el proceso de extrusión que tengan cabida en el mercado ecuatoriano.

Alternativas:

- Teja
- Bloque
- Viga
- Baldosa

1.2.3 Selección y resultados

- **Diseño Extrusora**

Como se observa en la tabla del Anexo E la opción de extrusor seleccionada es la de tornillo simple principalmente debido a su compatibilidad con el polipropileno, ya que este material que se compone en mayor parte el residuo textil con el que se busca trabajar y reutilizar.

- **Subproducto**

En la tabla del Anexo E encontramos que el subproducto seleccionado que se buscara producir mediante el proceso de extrusión es el bloque utilizado en construcción, principalmente debido a su alta demanda en el mercado, con este dato podremos definir un flujo de trabaja teniendo en cuenta la cantidad de residuos y el volumen requerido para elaborar estos bloques, a su vez esto nos ayudará a determinar varias dimensiones de la máquina.

1.3 Gestión de proyecto

Para la realización y entrega del proyecto se ha establecido un plazo de 3 meses y medio como se muestra en la sección de anexos C.1 en el diagrama de Gantt. Los entregables que constan en esta planificación fueron establecidos previamente por el tutor del proyecto. Lo primero fue establecer el planteamiento del problema e investigar cómo se podría solucionar. Una vez que se estableció que la solución sería la fabricación de una maquina extrusora de tornillo simple, se procede a diseñar y plantear los cálculos respectivos. Finalmente se realizan las simulaciones debido a los resultados obtenidos en la etapa anterior, un análisis económico del proyecto y la respectiva documentación.

La empresa LOA Corporación expresó la necesidad de que el proyecto no supere los \$4,500.00 ya que ese era el presupuesto que disponían para invertir. Luego de realizar el análisis

económico se obtuvo que el costo de fabricación de la maquina extrusora es de \$3,500.00 lo cual está por debajo de lo requerido por el cliente.

1.4 Estándares de ingeniería

No existe una norma establecida para la construcción de una extrusora exactamente, pero si para los materiales que se van a descomponer dentro del proceso de diseño o manufactura y en la implementación en la industria. Se ve necesario revisar y cumplir con la norma para el polipropileno y el polietileno, que en este caso serán la materia prima con la que se trabajará el subproducto mediante la extrusión.

- ISO 19069 para el polipropileno (PP)
- ISO 17855 para polietileno (PE)
- ISO 15013 para la producción de láminas de polipropileno (PP)
- ASTM Comité D13 para pruebas y normas en textiles
- ISO 15270 control de desperdicio de plásticos.
- ISO 14001 para protección del medio ambiente.
- INEN 2634 disposición de desechos plásticos post - consumo.
- ISO 6259 para ensayos de elongación en polietileno.

Para el diseño de la máquina:

- ISO 286-2 sistema de tolerancia y ajustes.
- ISO 128 para representación gráfica de objetos en dibujos técnicos.
- ANSI 360 construcción y selección de aceros.
- NEMA para seleccionar y revisar estándar de motores eléctricos.
- ASTM A6 estándar de especificaciones en estructuras de acero para barras, láminas y placas.
- ISO 225 para husillos, pernos, espárragos y tuercas.

- ISO 885 propiedades mecánicas de husillos, tornillos, pernos, de acero al carbono y acero aleado.

Para implementación de la máquina en la industria se puede observar otras normas y estándares para seguir.

- ISO 10816 para evaluación de vibración en elementos rotativos de máquinas.
- EN ISO 12100 para la fabricación de máquinas seguras,

2. MATERIALES Y MÉTODOS

2.1 Selección de componentes, materiales y procesos de manufactura.

Teniendo en cuenta la manufactura de la máquina extrusora se escogió un material para cada una de estas partes que conformarían la extrusora y en caso de que se deba realizar un proceso de manufactura para la elaboración con la geometría requerida para la máquina se detallara también este proceso. Para las distintas partes que se puedan adquirir en el mercado debido a su estandarización, también se mencionará las especificaciones más importantes y la empresa que se dedica a la comercialización de estos productos. Todo esto con el objetivo de definir un rango de trabajo tanto para los cálculos como para otros análisis como el económico y poder proceder correctamente con la manufactura y ensamble de la máquina.

Parte	Material	Proceso de manufactura	Adquisición de materia prima (Empresa)
Tornillo extrusor	AISI 1040 CD	Torneado	Barra de acero SAE 1018 2 1/2" (Promesa)
Barril extrusor	ASTM A36	Rolado y Soldadura TIG	Plancha A36 de 25 mm de espesor 1220 x 2440 (Dismetel)
Plato rompedor	AISI 1018	Taladrado	Plancha de acero de 25 mm de espesor. (Dismetel)
Motor con reductor	-	-	Motor WEG trifásico de 3 Hp, 4 polos y 113 RPM.
Poleas	Aluminio	Torneado	1 disco de 100 mm y 1 disco de 210 mm

Banda	-	-	Banda trapezoidal (Aceros HGB)
Rodamientos	Acero 1018	-	2 rodamientos W 61805 - 2RS1 (Aceros HGB)
Estructura soporte extrusora	Acero estructural A 36	-	Tubería estructural rectangular 3 x 3 in (Importaceros)
Tolva	Acero SAE 1010	Soldadura y rolado	Plancha de acero de 2 mm de espesor. (Dismetal)
Troquel	Acero estructural A 36	Rolado y Soldadura TIG	Plancha de acero de 25 mm de espesor. (Dismetal)
Resistencias para extrusor	Latón	-	Resistencias tipo abrazadera (Resistencias eléctricas OHMIO)
Cables	-	-	14 AWG recubierto de asbesto o siliconado (Electrocables)
Contactores	-	-	Trifásicos y bifásico 3 HP 220 V amperios (Laucol)
Interruptor termomagnético	-	-	Bipolar y tripolar 20 amperios (Laucol)
Controlador PID	-	-	Termostato Rex C 100 (Electronics)
Sensor de temperatura	-	-	Tipo K (Electronics)

Relé de estado sólido y disipador	-	-	60 amperios (Electronics)
Relé térmico	-	-	17-25 amperios (Laucol)

Tabla 1 Proceso de manufactura y materia prima para las partes que conforman la extrusora.

2.2 Diseño para manufactura

2.2.1 Plan de manufactura y ensamble

Es necesario diseñar un proceso de manufactura para la construcción de la extrusora. Para organizar las actividades con respecto a períodos de tiempo y lograr un ensamble adecuado se planifica por medio de un Diagrama de Gantt. (Revisar Anexo C.2)

2.2.2 Costos de partes y mantenimiento

El costo de fabricación de la maquina extrusora esta dado por los componentes que se presentan en la siguiente tabla de costos. Para cada componente de fabricación de la maquina extrusora se encuentra cada ítem con su respectivo precio. De igual manera se toma en consideración el costo de la instalación de la maquina y finalmente se hace la suma de los componentes, donde se muestra el precio total de fabricación el que asciende a \$3,500.00.

Costo de Fabricación de la Máquina Extrusora

Ítem	Cantidad	Precio
Tolva de Alimentación	1 unidad	\$ 150
Tornillo Extrusor	1 unidad	\$ 700
Barril	1 unidad	\$ 550
Resistencias Eléctricas	5 unidades	\$ 500
Perfiles cuadrados	12 metros	\$ 300

Motor Trifásico 3 HP	1 unidad	\$ 292
Caja Reductora	1 unidad	\$ 598
Troquel	1 unidad	\$ 100
Filtro plato Rompedor	1 unidad	\$ 5
Plato Rompedor	1 unidad	\$ 100
Interruptor termomagnético 3 polos	1 unidad	\$ 14
Interruptor termomagnético 2 polos	1 unidad	\$ 9.6
Relé térmico trifásico	1 unidad	\$ 13
Relé de estado solido	1 unidad	\$ 12
Sensor tipo K	1 unidad	\$ 9
Controlador PID	1 unidad	\$ 30
Contactador de 3 polos	1 unidad	\$ 11.20
Contactador de 2 polos	2 unidades	\$ 12
Pulsadores N/A	2 unidades	\$ 16
Pulsadores N/C	1 unidad	\$ 16
Cables 14 awg	10 metros	\$ 17
Instalación	1	\$45.20
	Precio Total	\$3,500.00

Tabla 2 Costos de partes y manufactura de la extrusora.

El mantenimiento para la máquina extrusora fue realizado bajo parámetros ingenieriles basado en normas técnicas de mantenimiento de extrusoras de polímeros. Esto se puede leer a profundidad en el manual de mantenimiento y seguridad el cual se encuentra en el Anexo D.

3. RESULTADOS Y DISCUSIONES

3.1 Reporte de Diseño

A continuación, se mencionará cada componente que conforma la extrusora, definiendo la función que cumplen dentro de la máquina. Además, se mencionará los análisis necesarios mediante cálculos realizados los que se destacarán en la sección de Anexos B.1.

3.1.1 Sistema de alimentación

Componente esencial que dosifica la cantidad de material hacia la extrusora para que este salga con la consistencia deseada y no sufra desperfectos mientras el proceso se lleva a cabo. Este sistema de alimentación estará compuesto de una tolva donde se puede verter el material triturado que, al cumplir también una función de almacenamiento, tendrá una capacidad como mínimo igual al flujo másico de la extrusora por hora. Los cálculos que se requerirán para el diseño de esta tolva será un análisis del volumen necesarios tomando en cuenta las dimensiones de los desechos triturados. Además, se calculará esfuerzos y cargas que tendrá que soportar la estructura de esta tolva junto con el material. Como referencia se tomará el acero A36 para los cálculos requeridos debido a su disposición en el mercado y buenas propiedades.

3.1.2 Tornillo extrusor

Componente clave del proceso pues es un tornillo sin fin que gira en su eje, empujando el material hacia el canal en el cual es extruido. Debe operar de manera continua durante el proceso para que no existan desperfectos. Los cálculos que se necesita realizar para su diseño serán de dimensiones, las cuales estarán definidas por el flujo másico esperado tomando en cuenta la cantidad de desechos generados por el cliente. A su vez teniendo definido las dimensiones del tornillo se calculará la velocidad de rotación y la potencia que necesitaría. Por último, se calculará los esfuerzos que tendría que resistir debido a la presión del material

dentro del extrusor, para de esta forma concluir en un acero apto para la tarea, con ello se decidirá el proceso de manufactura.

3.1.3 Sistema de calentamiento

El material para extruir necesita alcanzar una temperatura que permita que las propiedades del plástico como su maleabilidad y moldeabilidad incrementen para facilitar el proceso y obtener mejores resultados. El sistema de calentamiento mantendrá el canal de extrusión a la temperatura requerida para lograrlo. Los cálculos que deben ser realizados son de calor generado y transferencia al material con lo que se definirá la necesidad de un número de resistencias eléctricas las cuales rodearán el barril para calentar el interior del extrusor también se analizará las probabilidades de implementar un sistema de refrigeración de ser el caso.

3.1.4 Estructura metálica

Este subcomponente permite mantener al resto de componentes en orden, para que cada uno cumpla su función desde la posición que mantiene dentro del proceso. Para ello solo es necesario un análisis de esfuerzos y cargas para evitar que esta estructura se dea ante el peso del resto de componentes.

3.1.5 Sistema de potencia y transmisión

Al encontrarnos con un sistema que en su interior se encuentra en rotación es de vital importancia definir utilizar un sistema que entregue la potencia necesaria para girar el tornillo extrusor lo que se realizará con un motor seleccionado según los cálculos requeridos para la viscosidad del material y la cantidad de flujo deseado. A su vez para la entrega necesaria de velocidad al tornillo es importante

3.1.6 Sistema de control

Para un correcto funcionamiento de la máquina es importante tener un sistema que nos ayude a controlar tanto el sistema de potencia, como el sistema de calentamiento anteriormente mencionados ya que son de los sistemas que más definirán el producto final, junto con el tornillo extrusor. Para ello se implementará un sistema electrónico que permita el encendido y apagado de la máquina incluyendo el motor y las resistencias las cuales se podrán encender y apagar según la temperatura interna del barril lo que se realizará con la ubicación de un sensor y la implementación de un controlador PID.

3.2 Plan de prueba de prototipos

Con el fin de corroborar la correcta operación de la máquina extrusora y las características del subproducto en función de los requerimientos de la empresa, así como con los criterios ingenieriles, se tiene un plan de pruebas para el prototipo el cual se lo ha resumido en una tabla, constando de varias etapas con un orden a seguir. Se lo presenta a continuación:

Orden	Definición	Criterio Ingenieril	Fecha de Inicio	Fecha Final	Verificación	Observaciones
1	Obtención y verificación del presupuesto.	Costos	AA/MM/DD	AA/MM/DD	YES/NO	
2	Facilidad de montaje.	Construcción	AA/MM/DD	AA/MM/DD	YES/NO	
3	Se prueba que la extrusora opere correctamente sin darle complicaciones para el operario.	Facilidad de Operación	AA/MM/DD	AA/MM/DD	YES/NO	
4	Se realizan diversas pruebas de laboratorio al subproducto para determinar sus características y propiedades mecánicas.	Caracterización del Producto	AA/MM/DD	AA/MM/DD	YES/NO	
5	Se verifica que la genere 60 bloques por hora, bajo los parámetros indicados.	Velocidad de Producción	AA/MM/DD	AA/MM/DD	YES/NO	
6	Se realiza un estudio de mercado para determinar la posición del subproducto en el mismo.	Estudio de Mercado	AA/MM/DD	AA/MM/DD	YES/NO	

Tabla 3 Plan de pruebas máquina extrusora

3.3 Seguridad a través del diseño

Se analizó el impacto de todos los riesgos posibles al momento de operar y construir la maquina donde su importancia se detalla en Anexo F. A continuación, se presentan los más relevantes:

- Disponibilidad diaria de materia prima para extruir.

Impacto: ocasiona pérdidas económicas y la utilización de la máquina.

Estrategia de gestión: organizar los tiempos de funcionamiento y parada de la maquina según la cantidad de residuos, lo cuales serán planificados.

- Riesgo de que el material se queme cuando este en el proceso de extrusión.

Impacto: esto ocasiona que la maquina se pare, puede generar daños al operador si no se actúa de la manera adecuada.

Estrategia de gestión: implementar en la maquina un sistema de enfriamiento que controle la temperatura dentro de la extrusora.

- Revisar que la cámara de extrusión tenga material.

Impacto: al no contar con material la cámara de extrusión, puede generar daños físicos al tornillo y partes de la extrusora, ya que por las vibraciones causadas podrán causar fricción en la máquina.

Estrategia de gestión: implementar un controlador de peso, esto ayudara a que la cámara de extrusión tenga material y que no se generen vibraciones.

- Riesgo de emisión e inhalación de gases tóxicos.

Impacto: puede ocasionar gases y olores los cuales a la larga causaran daños o enfermedades al operador.

Estrategia de gestión: uso obligatorio del equipo de protección personal para el operador, implementar un extractor de olores y gases.

3.4 Resultados

3.4.1 Ensayos de laboratorio para el material

La empresa LOA Corporación ha proporcionado un prototipo fundido tipo bloque en base a los residuos textiles. Se tiene como objetivo realizar ensayos en dónde se puedan

identificar propiedades físicas y mecánicas. De esta manera aproximar dichas propiedades a los resultados del material extruido. Posteriormente, lograr determinar una aplicación rentable y competitiva en el mercado para los residuos textiles.



Figura 3 Prototipo tipo bloque fundido.

Para realizar dicho ensayo, se toma en cuenta la respectiva norma para plásticos, en este caso se adaptó a la normativa aplicada para el polietileno, es decir la ISO 6259.



Figura 4 Probetas para ensayo de tracción. Lab.: Wavin S.A

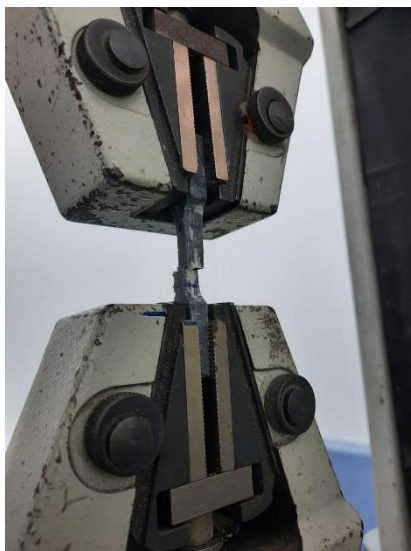


Figura 5 Prensa hidráulica. Lab.: Wavin S.A

3.4.1.1 Resultados de pruebas de laboratorio

Propiedades mecánicas

Variables	Unidad	M1	M2
Ancho	mm	5.7	5.31
Espesor	mm	6.62	5.25
Lo	mm	19.75	19.02
Lf	mm	21.78	21.12
Elongación	%	10.28%	11.04%
Carga	N	609.0	446.0
Tracción	MPa	16.14	16.00

Tabla 4 Resultados de esfuerzo a la tracción y elongación.

Densidad: (g/cc)

$\delta 1$	0.943
$\delta 2$	0.888
$\delta 3$	0.919

Promedio de densidad	0.917
-----------------------------	-------

Tabla 5 Resultados de densidades en el material.

Se obtiene una elongación y esfuerzo promedio de 10.66% y 16.07 MPa, respectivamente. Por otro lado, al observar las densidades obtenidas, calentar a 150 C y observar que no se derrite, se determina que el material contiene efectivamente polipropileno y polietileno de mediana densidad. Nota: también se realizó un ensayo de índice de fluidez, dando como resultado 5g/10min. Por lo tanto, bajo dichas características, se verifica que los residuos son aptos para el proceso de extrusión.

3.4.2 Tornillo extrusor.



Figura 6 Vista isométrica de tornillo extrusor.

Para el diseño del tornillo extrusor se asumió un diámetro externo de 60 milímetros considerando que la extrusora tendrá un flujo másico de 100 kilogramos por hora y refiriéndose a extrusoras en mercado. De igual forma se tomó la recomendación de utilizar la misma dimensión del diámetro exterior del tornillo para el paso con lo que se pudo calcular el resto de la geometría. Además, se utilizó una relación de 24 a 1 entre la longitud y el diámetro siendo una de las más usadas en la industria.

El tornillo extrusor está compuesto por tres secciones, la primera de alimentación, donde entra el polímero sin fundir y su diámetro interior es el menor, en la sección de compresión debido al cambio de diámetro interior los gases son empujados de vuelta a la tolva y por último en la sección de dosificación el diámetro interior es el mayor y es donde se genera la máxima presión que permite al material ser transportado al troquel. Para encontrar estas diferencias de diámetro se utilizó la relación de compresión de 1.8 dada para polipropileno triturado.

Cálculo realizado	Resultado
Diámetro externo	60 mm
Ángulo de la hélice	17.66 °
Paso del tornillo	60 mm
Número de hélices	24
Altura del canal, sección de dosificación	9 mm
Altura del canal, sección de alimentación	16.2 mm
Longitud, sección de alimentación	720 mm
Longitud, sección de compresión	360 mm
Longitud, sección de dosificación	360 mm
Diámetro del Vástago	40 mm
Anchura del cuñero	12 mm
Profundidad del cuñero en el eje	4.7 mm
Esfuerzo crítico en el tornillo	207.5 MPa
Factor de seguridad del tornillo	2.07

Tabla 6 Resultados de dimensionamiento y análisis estático para el tornillo extrusor.

3.4.3 Barril

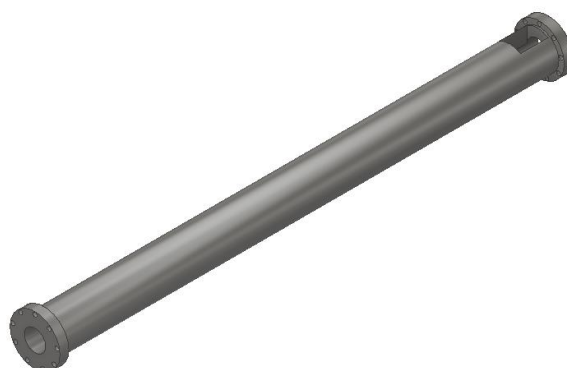


Figura 7 Vista isométrica del barril o túnel extrusor.

Para el diseño del barril se consideró la presión máxima encontrada y se hizo un análisis para un cilindro de pared gruesa considerando una holgura radial entre el tornillo y el barril de 0.1 mm, encontrando así un espesor de 25 milímetros congruente con otros espesores utilizados en el mercado de extrusoras. Además, se calculó las dimensiones de la garganta de alimentación teniendo en cuenta el flujo y el diámetro del tornillo extrusor mencionado en la sección anterior.

Cálculo realizado	Resultado
Presión máxima	11.31 MPa
Presión promedio	5.66 MPa
Diámetro interno del barril	60.2 mm
Diámetro externo del barril	110 mm
Ancho de garganta de alimentación	60 mm
Longitud garganta de alimentación	78 mm

Tabla 7 Dimensionamiento y presión dentro de barril extrusor.

3.4.4 Resistencias



Figura 8 Vista isométrica de resistencias tipo abrazadera.

En cuanto al sistema de calentamiento del barril, es importante remarcar los requerimientos para la extrusión del polímero. La temperatura de fusión del polímero con el que trabajamos, polietileno mezclado con polipropileno de nombre comercial Tyvek, es de 135 °C. Como la temperatura para la extrusión del plástico debe ser entre 50 y 60 °C mayor a la temperatura de fusión, la temperatura que debe alcanzar el interior del barril para la extrusión es de 190 °C. Considerando la disipación de calor por convección natural, la energía necesaria para llevar al polímero desde la temperatura ambiente en el ingreso al barril hasta la temperatura de extrusión requerida y el calor que es transmitido a través de las paredes del barril, se ha realizado un balance de energía, donde se observa que el sistema requiere un ingreso de calor de 10229 W, mismos que serán suplidos mediante 5 resistencias eléctricas de 15 cm de largo, cada una aportando 2332,6 [W]. La razón de su sobredimensionamiento es debido a que se ha implementado un sistema de control de temperatura, considerando las variaciones que pueden ocurrir en los factores de ambiente que intervienen en la transferencia de calor, como la temperatura ambiente del aire.

Cálculos Realizados	Resultado
Calor requerido (Sistema)	10229 W
Carga específica	4.5 W/cm ²
Diámetro interno de resistencia	110 mm
Longitud por resistencia	150 mm
Número de resistencias	5

Tabla 8 Calor necesario para elevar la temperatura en el barril y dimensionamiento de las resistencias tipo abrazadera.

3.4.5 Motor y Sistema de transmisión



Figura 9 Vista isométrica polea conductor con doble canal tipo "V"

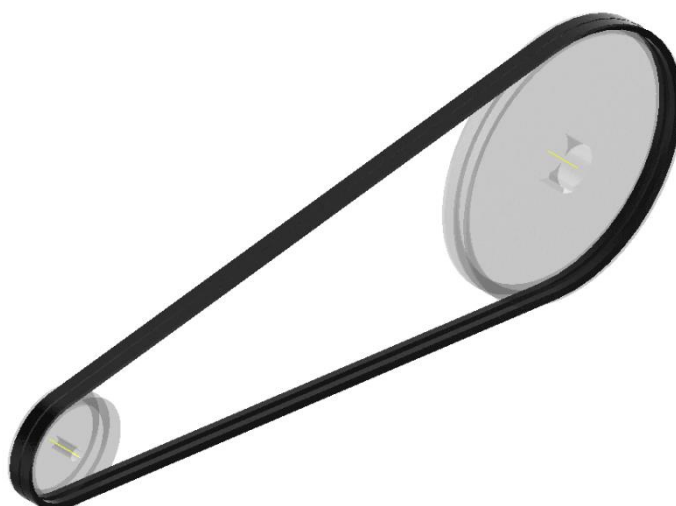


Figura 10 Vista isométrica de ensamble de sistema de doble banda trapezoidal y poleas.

En cuanto al sistema de transmisión y motor, calculando la velocidad requerida de rotación del tornillo para producir el flujo másico definido se dio como resultado 53.87 revoluciones por minuto. De la misma forma considerando la presión a contraflujo y la viscosidad, se encontró la potencia necesaria para girar el tornillo extrusor con lo que después de tomar en cuenta pérdidas por instalaciones y un factor de seguridad se seleccionó un motor trifásico de 3 HP para realizar el proceso.

El motor tiene un reductor que brinda una velocidad final de 113 RPM y mediante un sistema de Polea-Banda, con las dimensiones de la polea conductora y conducida observadas en la tabla a continuación, se logra la reducción de velocidad requerida. Las poleas son de 2 canales y las bandas son de tipo trapezoidal lo que ayuda a evitar deslizamientos y mejorar el torque a transmitir, sus dimensiones fueron seleccionadas tomando en cuenta la potencia de diseño y la velocidad del eje más rápido. Para el ensamble de estas poleas en el motor y tornillo extrusor se utilizará una cuña junto con un prisionero correspondiente a las medidas recomendadas tomando en cuenta los diámetros de ambos ejes.



Figura 11 Motorreductor 3 HP coaxial. (Weg, 2021)

Cálculos realizados	Resultados
Velocidad de rotación del tornillo extrusor	53.87 RPM
Potencia del motor	3 HP
Velocidad del motor reductor	113 RPM
Diámetro de polea conductor	100 mm
Diámetro de polea conducida	210 mm
Altura de la banda trapezoidal	13 mm
Base mayor de banda trapezoidal	15 mm

Tabla 9 Selección de motor y dimensionamiento de sistema de reducción de velocidad

3.4.6 Sistema de control

Para la parte del control se indica a continuación en la imagen el circuito de fuerza que energizará el motor trifásico, compuesto de interruptor termomagnético para proteger las instalaciones eléctricas, el relé térmico para proteger el motor de sobrecargas y calentamientos y el contactor que nos permitirá encender y apagar el motor. Además, se tiene las resistencias conectadas a dos fases, donde se utiliza un contactor que permita el paso de corriente comandado por el controlador de temperatura, estas resistencias están armadas en paralelo para obtener el mismo voltaje, en ese caso al sumarse la corriente se seleccionó un contacto y relé de estado sólido de 60 Amperios acorde a las necesidades de

corriente. En caso de requerir que el relé de estado sólido trabaje con mayor soltura se podría realizar dos arreglos de resistencias.

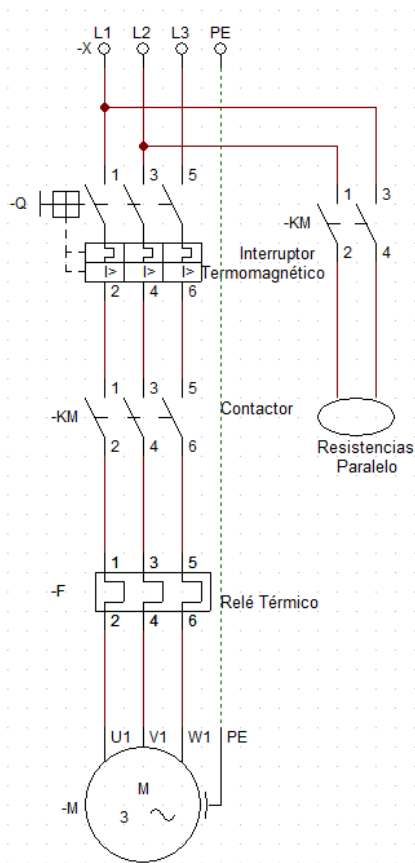


Figura 12 Diagrama de fuerza del motor y resistencias.

Debido a la importancia de mantener una temperatura acorde con el polímero extruido se incluyó un sistema de control el cuál se muestra en la imagen derecha, donde se observa el diagrama de las conexiones para realizar el arranque directo del motor mediante un pulsador de Encendido, de la misma forma se incluye el encendido de controlador para comenzar el precalentamiento y control de la temperatura en el extrusor donde se utilizó un controlador PID modelo rex c 100, un sensor de temperatura tipo J y el control se realiza mediante un relé de estado sólido el cuál encenderá o apagará las resistencias. Los componentes utilizados se seleccionaron tomando en cuenta la potencia y voltaje de las resistencias seleccionadas.



Figura 13 Controlador de temperatura Rex C 100

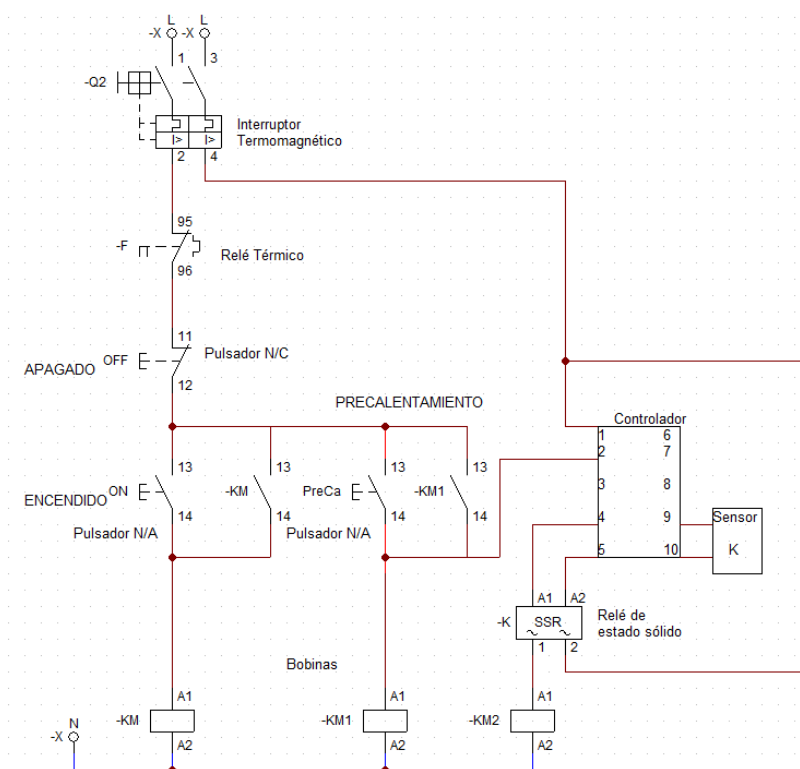


Figura 14 Diagrama de circuito de mando y control de temperatura.

3.4.7 Simulación de transferencia de calor

Para simular el sistema de calentamiento del barril se ha usado el software Fusion 360 de Autodesk. El proceso para emular el sistema fue diseñar el barril y las resistencias en el programa, con sus respectivos materiales, y colocar las cargas térmicas de manera que emulen las cargas que intervienen en el sistema teniendo en cuenta la extrusora ya en funcionamiento. La geometría es una simplificación del barril extrusor y las resistencias. Las cargas calculadas utilizadas para la simulación se enlistan a continuación.

Carga Térmica	Descripción	Valor y Unidades
Carga 1	Calor interno generado por la extrusión del fluido al rotar el motor de 3HP de potencia	Heat Source: 1477,00 W
Carga 2	Calor generado por la resistencia, aplicado en la superficie interna de la misma	Heat Source: 2332,6 W (Por resistencia) - Heat Source: 11663 W (Completo)
Carga 3	Convección natural por el aire hacia el barril y las resistencias	Convection: 7,828 W/m ² K
Carga 4	Calor absorbido por el fluido al momento de elevar su temperatura a la 190 C y a la presión requerida	Heat Source: -912,3 W

Tabla 10 Cargas utilizadas para la simulación de transferencia de calor.

Ahora en lo que respecta a la simulación, se la corrió localmente tras establecer todas las cargas en el sistema. Los puntos donde se ubicaron cada carga fueron.

Carga 1 y 4: cara interna del barril, es decir donde se encuentra el diámetro interno.

Carga 2: en la cara interna de las resistencias, donde existe contacto entre la resistencia y el barril.

Carga 3: en la cara externa del barril y de las resistencias.

Tras ello, se obtuvieron los siguientes resultados, de acuerdo con las imágenes a continuación:

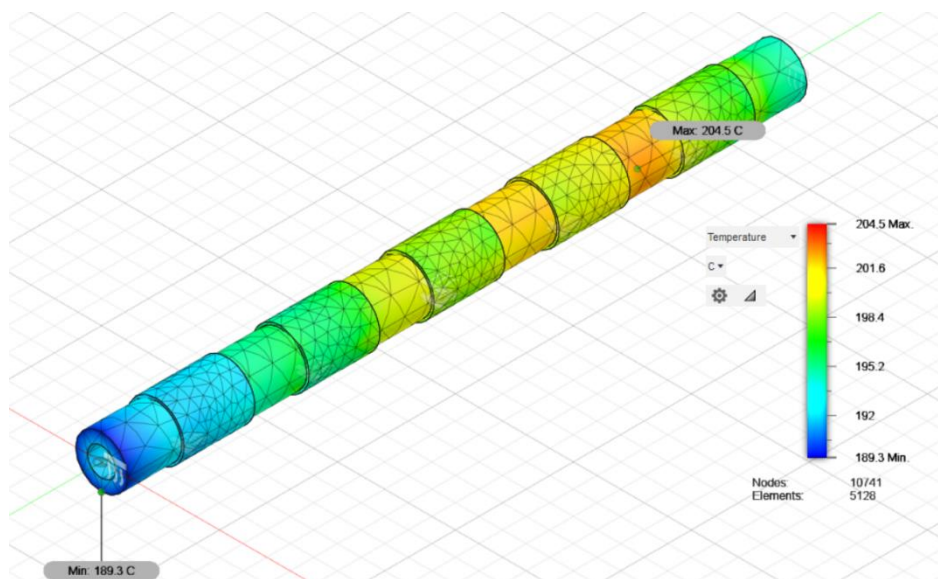


Figura 15 Vista isométrica de simulación de transferencia de calor.

En la figura se observa la distribución de temperatura dada en el barril extrusor al momento llegar a equilibrio posterior a encender las resistencias seleccionadas y dimensionadas en las secciones anteriores y aplicando las cargas de energía dadas en el proceso de extrusión, encontrando un mínimo de 189.3 °C y un máximo de 204.5 °C.

3.4.8 Simulación estática del tornillo

Para esta simulación se utilizó el software Autodesk Inventor y se buscó obtener esfuerzos, deformaciones y desplazamientos debido a las principales cargas a las cuales estará sometido el husillo.

Para realizar el análisis estático se considera un husillo fabricado de acero 1040 CD (Laminado en frío). Se aplican las principales cargas; axial debido a la presión generada por el flujo del material, momento y torsión debido al giro y peso del husillo que se encuentra en cantiléver apoyado sobre dos rodamientos.

Material	Acero AISI 1040
Densidad	7.85 [$\frac{g}{cm^3}$]
Límite de Elasticidad	490 [MPa]
Resistencia Máxima a la Tracción	590 [MPa]
Módulo de Young	210 [GPa]
Coefficiente de Poisson	0.3
Módulo Cortante	80.7692 [GPa]

Tabla 11 Propiedades mecánicas y de resistencia del material del tornillo extrusor.

Torque	270.70 N m
Fuerza Axial	15239.87 N
Gravedad para el tornillo	9.81 m/s ²

Tabla 12 Cargas aplicadas al tornillo extrusor.

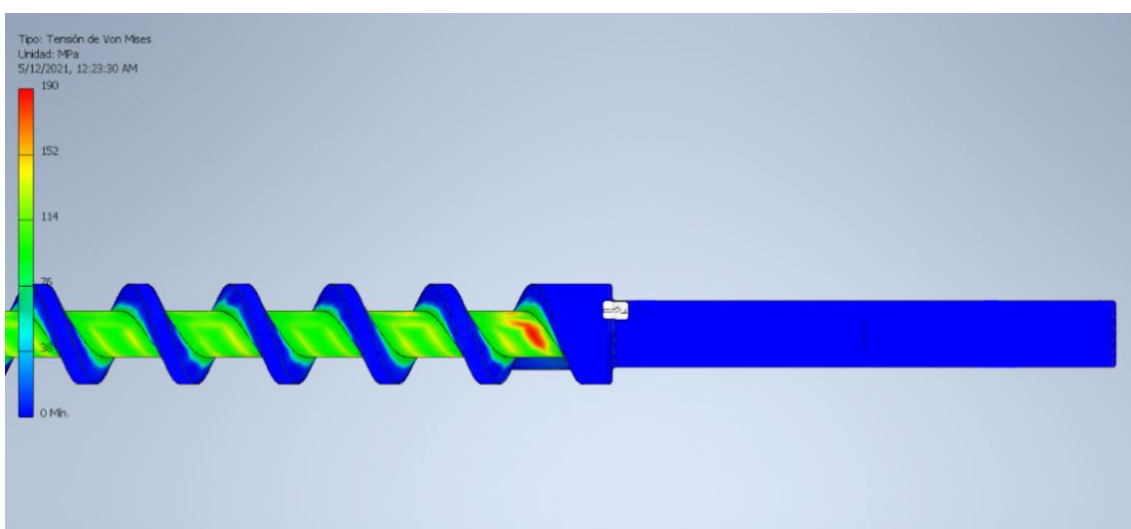


Figura 16 Esfuerzos Von Mises del análisis estático del tornillo extrusor.

En la figura vemos cómo el esfuerzo mencionado de 190 MPa en la zona más crítica en el tornillo extrusor se observa en el inicio de la sección de alimentación, lugar que, en los cálculos también se tomó como punto crítico debido a su reducción de

diámetro, llegando a un esfuerzo de 207.5 MPa como máximo, encontrando una buena aproximación con la simulación, teniendo en cuenta las suposiciones realizadas a la hora de realizar los cálculos previos.

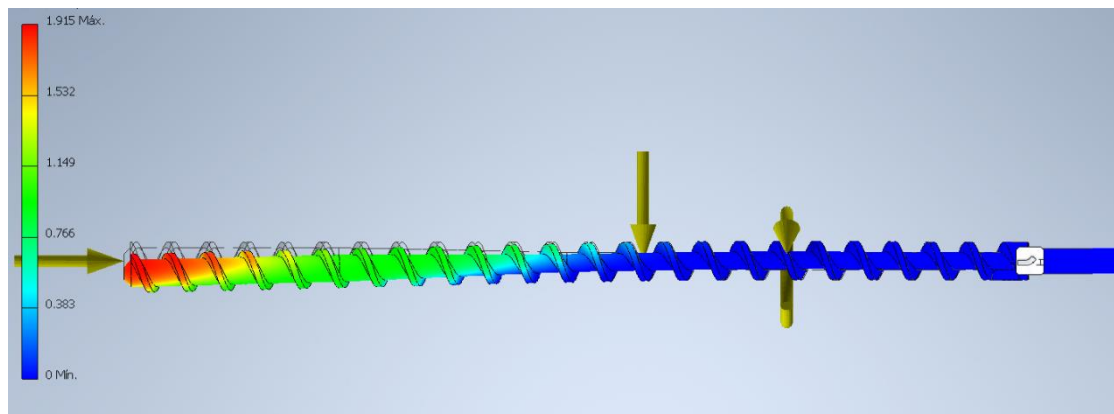


Figura 17 Análisis de desplazamientos para el tornillo extrusor.

En la figura observamos los resultados de desplazamientos que se obtiene a lo largo del husillo encontrando un valor máximo de 1.915 mm en el extremo del tornillo extrusor.

3.4.9 Simulación Fluido dentro de extrusora

Mediante las herramientas de construcción de geometría para de Ansys Fluent, se definió todo el volumen que ocuparía el fluido teniendo el ensamble completo del barril. Troquel y tornillo extrusor, teniendo las superficies internas y externas como condiciones de borde.

Las propiedades del material fueron definidas tomando en cuenta la densidad y viscosidad utilizada para el material de trabajo en los cálculos, de igual forma se utilizó la carga de velocidad lineal calculada previamente, para la velocidad de rotación y la geometría del tornillo extrusor, los datos empleados en la simulación se muestran en la tabla a continuación. También se toma en cuenta la fricción que genera la rugosidad tanto de las paredes correspondientes al barril.

Densidad de polímero	917 kg/m ³
Viscosidad de polímero en temperatura de fundición	200 kg/m-s
Velocidad inicial	0.01609 m/s
Rugosidad de pared del barril	0.045 mm
Presión de operación	5.66 MPa

Tabla 13 Propiedades del fluido y cargas iniciales.

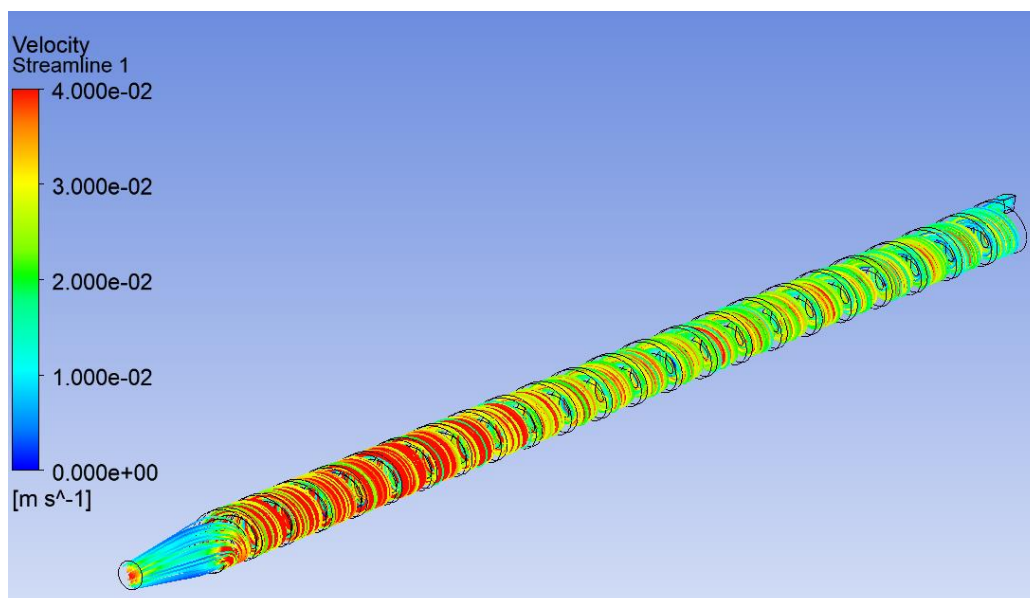


Figura 18 Simulación de velocidades del fluido en el extrusor.

Observamos en la figura la distribución del fluido a lo largo del tornillo extrusor encontrando principalmente las cargas de velocidad, donde observamos un aumento en promedio en cada sección dada principalmente por el cambio de diámetro dado tanto en la sección de compresión y las máximas velocidades en la sección de dosificación y

posteriormente encontrando una velocidad máxima de salida en el troquel de 0.04 m/s correspondiente a 94.8 kg/h.

3.4.10 Análisis económico

Para la primera parte del análisis económico, se calculó el costo de fabricación de cada bloque el cual fue de \$0.24. Este valor se obtuvo con los datos que se presentan en “tabla de datos para el análisis económico” que se presenta en el Anexo B.2. Una vez obtenido el costo de fabricación de cada bloque y habiendo fijado un precio de comercialización por bloque de \$0.35 basándose en el precio por bloque de plástico en el mercado actual en el Ecuador, se obtuvo un margen de ganancia de \$0.11 o su equivalente a 46%. Finalmente se realizó un diagrama de flujo de caja que se muestra a detalle en el Anexo B.2 para los 5 años y mediante ecuaciones de ingeniería económica se obtuvieron los siguientes resultados que se muestran en la tabla a continuación.

Resultados	
Punto de Equilibrio	1792 [unidades]
Punto de Equilibrio	\$ 627.35
TIR	228%
Valor Actual Neto	\$ 26,708.36
Periodo de Recuperación	1 año

Tabla 4 Resultados Indicadores económicos

En los resultados obtenidos el punto de equilibrio representa a la cantidad de unidades al mes (bloques) que se deben vender. Así mismo, la TIR o tasa interna de retorno representa es una medida la cual nos muestra los rendimientos futuros esperados de una inversión y el VAN o Valor Actual Neto representa el valor presente de los flujos de caja netos generados por una inversión. Finalmente, el periodo de recuperación hace referencia a la cantidad de tiempo que debe pasar para que la inversión se recupere.

3.5 Discusiones

Los resultados obtenidos en la geometría del tornillo son aceptables ya que se han basado en la bibliografía de Groover así como en otros ejemplos de tornillos diseñados anteriormente respecto a diferentes fuentes. Además, al final el tornillo se requiere agregar una boquilla de menor diámetro para obtener una velocidad de salida más lenta y poder moldear el material. Es importante mencionar, que estas dimensiones deben ser lo más exactas posibles, ya que, si hubiera algún rozamiento no deseado, esto afectará al procesamiento del material. Como por ejemplo la distancia entre el diámetro del tornillo y el diámetro interno del barril, para ello se realizará posteriormente un análisis de esfuerzos fluctuantes en los puntos críticos del tornillo.

Por otro lado, para el plato rompedor de igual manera sus dimensiones se derivan de acuerdo con el diámetro del tornillo, también se considera resultados aceptables de acuerdo con la capacidad de flujo que se obtendrá y la implementación del mismo es requerida para cambiar por la viscoelasticidad del material.

Utilizando relaciones de compresión dadas para procesos de extrusión similares al estudiado se calculó la profundidad del canal para cada sección del husillo y con ello el ángulo de la sección de transición donde el eje es cónico. Se encontró a su vez la presión máxima de que tendría que soportar tanto el barril como el tornillo. Con ello se encontró que con un material acero AISI 1018 el espesor del barril tendría que ser de mínimo 23.95 mm que contrastando con las extrusoras existentes en el mercado con diámetros de barril similar tenemos un valor muy aproximado.

Se verifica que el material acero AISI 1040 CD logrando soportar las cargas a las cuales será sometido el tornillo extrusor considerando el punto crítico donde existe una menor área en el diámetro. Dando como resultado un factor de seguridad de aproximadamente 2. Así mismo, se obtiene un factor de seguridad muy elevado en la estructura que soportará la tolva, ya que la cantidad de material que se coloca es muy poca y su peso y densidad son bajos. Se comprueba

que, con las dimensiones utilizadas en las vigas rectangulares, estas soportarán el peso sin sufrir pandeo.

En el análisis energético se encontró que para nuestro caso la extrusora requiere un sistema de calentamiento mediante resistencias y con los cálculos realizados se encontró una longitud necesaria que tendrían estas resistencias en forma de abrazadera para poder calentar el barril y con ello el interior del extrusor facilitando de esta forma el tratamiento del polímero textil.

Basado en los ensayos de laboratorio, se encontraron resultados para las propiedades físicas y mecánicas del material, cabe mencionar que estas corresponden a una aproximación, ya que el prototipo tipo bloque fue fabricado por medio de un proceso de fundición. Por lo tanto, al implementar este proceso de extrusión, se espera que dichas propiedades mejoren, es decir aumente la resistencia, elongación y asimismo obtener un material más compacto.

Mediante los resultados obtenidos en el análisis económico, uno de los resultados que más llama la atención es un valor tan alto en la tasa interna de retorno la cual fue del 228%. Esto explica 2 cosas: lo primero que nos indica este valor es que el proyecto es económicamente viable ya que tiene una gran rentabilidad y lo segundo nos cuestiona ya que generalmente no se obtiene un valor tan elevado. Sin embargo, este valor es extremadamente alto, ya que se trata de un subproyecto de la empresa, donde la materia prima con la que se opera son residuos los cuales no tienen un costo para su compra y también porque no se tomaron en cuenta otros tipos de gastos los cuales ya están siendo cubiertos por la empresa tales como: costos de infraestructura o costos administrativos. Así mismo, se obtuvo que el periodo de recuperación se dará antes del primer año teniendo un margen de ganancia por bloque plástico vendido del 46%.

3.6 Conclusiones

Mediante el estudio realizado se determinó la extrusora más apta para realizar el trabajo con los desechos textiles y el subproducto más viable para el mercado ecuatoriano. Se llegó a la conclusión de utilizar una extrusora de tornillo simple y como producto del proceso el desarrollo de un bloque con el material desechado. Tras definirlo, se pudo determinar los componentes de la extrusora para comenzar con el análisis mediante los cálculos para así seleccionarle respectivo material y las dimensiones de cada parte con el objetivo de que cumpla con la extrusión del material, teniendo en cuenta el factor de seguridad mínimo establecido.

Con los cálculos se encontró todas las dimensiones de diseño del tornillo extrusor, siendo esta la parte más crítica en el proceso. Debido a esto se realizó un análisis de esfuerzos que tendría que soportar el tornillo teniendo en cuenta el torque del motor calculado de igual forma con el flujo másico y la presión máxima, con esto se encontró que el acero seleccionado para el tornillo soporta el esfuerzo perfectamente. Con los cálculos de la estructura se encontró los perfiles estructurales apropiados para armar los soportes del extrusor y de la tolva. Por último, mediante un análisis de balance de energía y de transferencia de calor se determinó las dimensiones del sistema de calentamiento con resistencias para calentar el interior del barril del extrusor y de esta forma concretar la fundición del material.

Realizando las simulaciones correspondientes a cada sistema se determinó el correcto funcionamiento de la extrusora teniendo en cuenta principalmente el análisis dado de transferencia de calor que nos indica una temperatura entre 190 y 195 °C acorde a lo requerido para el sistema, temperatura la cual se controlará mediante el control implementado mediante un PID que además servirá para el precalentamiento inicial de la máquina. Mediante la simulación del fluido dentro del extrusor se encontró que el flujo saldría en un aproximado de 94.8 kilogramos por hora acorde con lo planteado en un inicio para satisfacer las necesidades del cliente.

Finalmente se concluye que el proyecto es económicamente rentable debido a que con un margen de ganancia del 46% por cada bloque y siendo este un subproyecto el cual utiliza residuos textiles, obtenemos un periodo de recuperación de aproximadamente 1 año y una TIR (tasa interna de retorno) del 228%.

3.7 Trabajo futuro

Tras analizar los resultados provistos en el documento, junto con el análisis económico del proyecto, el siguiente paso dentro del avance natural del proyecto es la construcción de la extrusora. Para ello se requeriría buscar inversores para el proyecto o apoyarse en un préstamo de alguna institución financiera. De igual manera, para poner en marcha el funcionamiento, es importante conocer los otros dos componentes del proceso, la granuladora y el molde. Primero, el material a ingresar en la extrusora debe estar granulado, por lo que es necesario un molino o granulador para ello. Afortunadamente el cliente cuenta con un molino en sus instalaciones, sin embargo, si se quiere emular el proyecto, es importante tener eso en mente. Así mismo dentro del diseño del subproducto, se debe acoplar un molde que se ajuste a las dimensiones y a la geometría que se quiere para su comercialización. Ambos componentes pueden ser analizados como otro subproyecto puesto que complementan a la máquina extrusora y mejorarían al sistema de manera general.

Para mejorar el material, se recomienda implementar compatibilizante para polímeros, ya que debido a los resultados como esfuerzo, elongación e índice de fluidez se interpreta que la mezcla entre el polipropileno junto al polietileno no se llega formar de manera uniforme y es necesario mejorar las propiedades para obtener un producto más resistente apto para más aplicaciones.

Por otro lado, también es importante realizar ensayos de laboratorio después de obtener el material extruido, tales como; envejecimiento, porosidad, absorción, rugosidad. De esta manera, garantizar la calidad requerida para el producto deseado.

3.8 Referencias

AITE, (2016). *Historia y actualidad*. Recuperado el 1 de febrero de 2021 de:

<http://www.aite.com.ec/industria.html>

Arenas, J. P., Castaño, J. L., Troncoso, L., & Auad, M. L. (2019). Thermoplastic polyurethane/laponite nanocomposite for reducing impact sound in a floating floor. *Applied Acoustics*, 155, 401–406. <https://doi.org/10.1016/j.apacoust.2019.06.012>

Aquae, F. (10 de 11 de 2020). *Fundacion Aquae*. Recuperado de

<https://www.fundacionaquae.org/mar-de-plastico-el-80-de-la-basura-en-el-mar-es-plastico/>

BackerFacsa. (03 de Marzo de 2021). *RESISTENCIA DE ABRAZADERA HERMÉTICA*.

Recuperado de <http://www.backerfacsa.es/downloads/8/ficha-tecnica-abrazaderas-hermeticas.pdf>

Barajas, L., & Restrepo, M. (1995). Plan y manual integral de mantenimiento preventivo para una máquina extrusora. Santiago de Cali.

Beltrán, M. & Marcilla, A. (2013). *Tecnología de polímeros*. Recuperado el 15 de abril de 2021, desde:

<https://red.uao.edu.co/bitstream/handle/10614/11246/T08639.pdf;jsessionid=B3680703BFB12E0B8357C72E93916CC9?sequence=5>

Briceño, J. (2016). Tornillos Sin Fin. Transportes, 1–6.

- Carrera, V. R. (2005). *Diseño de máquina de soplado automática para hacer botellas de polietileno de alta densidad (HDPE), con una capacidad máxima de 1 litro y un ciclo máximo de 12 segundos*. Puebla: UDLAP.
- Cuzme, C. P. A., & Karina, O. (2012). *Análisis sectorial de la Industria Textil Ecuatoriana y Diseño de un Modelo de Planeación Estratégica para La Empresa Modatex S.A.*
- Dalhat, M. A., & Al-Abdul Wahhab, H. I. (2016). *Cement-less and asphalt-less concrete bounded by recycled plastic*. *Construction and Building Materials* 119 (2016) 206-214. <https://doi.org/10.1016/j.conbuildmat.2016.05.010>
- Freddy, G. (2015). *Diseño y construcción de trituradora y extrusora para la producción de hilo plástico empleado en impresoras 3D*. Quito: Universidad Politécnica Salesiana.
- Groover, M. (1997). Fundamentos de Manufactura Moderna. En M. Groover, *Fundamentos de Manufactura Moderna* (pág. 1124). Mexico: Primera edición.
- Groover, M. (2013). *Fundamentals of modern manufacturing*. 5th Edition.
- Incropera. (2000). *Fundamentos de Trasnferencia de Calor*. (P. Education, Ed.) Mexico: 4th.
- Incropera, F., & Dewitt, D. (2011). *Fundamentals of Heat and Mass Trasnfer 7th Editions*. New York, United States: John Wiley and Sons.
- Intermec (2021) Estándares de cuñas y cuñeros. Recuperado el 12 de mayo de 2021 desde: https://www.intermec.com.co/pdf/cunas_y_cuneros_estandar.pdf
- Katta, Jackson, Summer, & Bullerman. (1999). *Effect of temperature and screw speed on stability of fumonisin B1 in extrusion-cooked corn grits I*.
- Karimipour, A., & Ghalehnovi, M. (2021). *Comparison of the effect of the steel and polypropylene fibres on the flexural behaviour of recycled aggregate concrete beams*. *Structures*, 29(November 2020), 129–146. <https://doi.org/10.1016/j.istruc.2020.11.013>

- Lin, T. A., Lin, J. H., & Bao, L. (2021). *A study of reusability assessment and thermal behaviors for thermoplastic composite materials after melting process: Polypropylene/thermoplastic polyurethane blends. Journal of Cleaner Production, 279*, 123473.
<https://doi.org/10.1016/j.jclepro.2020.123473>
- LOA Corporación, (2016). Recuperado el 2 de febrero de 2021 de:
<http://www.loa.com.ec/>
- Logaña, O. (2018) *Diseño de una propuesta de reutilización y recuperación de residuos de materia prima. Caso de estudio: “LOA corporación CÍA. LTDA.” Empresa de producción y comercialización de vestimenta e implementos de seguridad.*
- Luo, G., liu, G., Chen, Y., Liang, W., Liu, G., Niu, Y., & Li, G. (2018). *High performance glass fiber reinforced polypropylene realized by reactive extrusion technology. Composites Science and Technology, 165*(July), 198–205.
<https://doi.org/10.1016/j.compscitech.2018.07.009>
- Narciza, M. (2018) *Analisis del sector textil y su incidencia en el producto interno bruto del Ecuador: Universidad de Guayaquil.*
- Njobet, N. (11 de December de 2012). *ENERGY ANALYSIS IN THE EXTRUSION OF PLASTICS. ENERGY ANALYSIS IN THE EXTRUSION OF PLASTICS.* (M. Vihtonen, Ed.) Recuperado de
https://www.theseus.fi/bitstream/handle/10024/53774/NANA_LEVI.pdf?sequence=1&isAllowed=y
- Mariano (2011) *Extrusión de materiales plásticos.* Recuperado 10 de marzo de 2021 desde:
<https://tecnologiadelosplasticos.blogspot.com/2011/03/extrusion-de-materiales-plasticos.html>
- Optibelt. (12 de mayo de 2021). *Manual técnico para transmisiones por correas trapeciales.*
 Recuperado de

<https://www.rodaunion.es/media/imagenes/Catalogos/Transmision/Optibelt/Manual%20tecnico%20correas%20trapeciales.pdf>

Ojeda, M. (2011). *Extrusión de Materiales plásticos*. Recuperado el 5 de mayo de 2021 desde <https://tecnologiadelosplasticos.blogspot.com/2011/03/extrusion-de-materiales-plasticos.html>

ONU. (05 de 06 de 2018). *Noticias ONU*. Recuperado el 04 de 02 de 2021, de <https://news.un.org/es/story/2018/06/1435111>

PLABOR. (2015). *PLABOR*. Recuperado el 26 de 02 de 2021, de <http://www.plabor.co.jp/en/products/single/index.html>

Saldarriaga, A., & Pardo, L. (2019). *Mantenimiento del tablero eléctrico*. Santiago de Cali: Universidad Autónoma de Occidente.

Savgorodny, V. K. (s.f.). *Transformación de plásticos*. Barcelona: Gustavo Gili S. A.

Shigley, J. E., Mitchell, L. D., & Saunders, H. (1985). *Mechanical engineering design*

Srivabut, C., Ratanawilai, T., & Hiziroglu, S. (2018). *Effect of nanoclay, talcum, and calcium carbonate as filler on properties of composites manufactured from recycled polypropylene and rubberwood fiber*. *Construction and Building Materials* 162 (2018) 450-458. <https://doi.org/10.1016/j.conbuildmat.2017.12.048>

Ramos, F. J. H. T. V., Reis, R. H. M., Grafova, I., Grafov, A., & Monteiro, S. N. (2020). *Eco-friendly recycled polypropylene matrix composites incorporated with geopolymer concrete waste particles*. *Journal of Materials Research and Technology*, 9(3), 3084–3090. <https://doi.org/10.1016/j.jmrt.2020.01.054>

RKC Instrument INK. (2012). *REX C 100 Instruction Manual*.

Rodríguez & Urbina: *Instrumentación y Calefacción Industrial*. (s. f.). *Diez Consejos para Maximizar el Desempeño de las Resistencias*. Recuperado 6 de mayo de 2021, de

<https://ryultda.com/2017/11/diez-consejos-para-maximizar-el-desempeno-de-lasresistencias/#toggle-id-1>

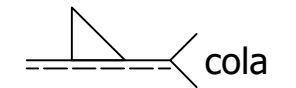
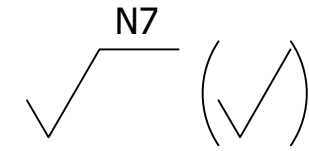
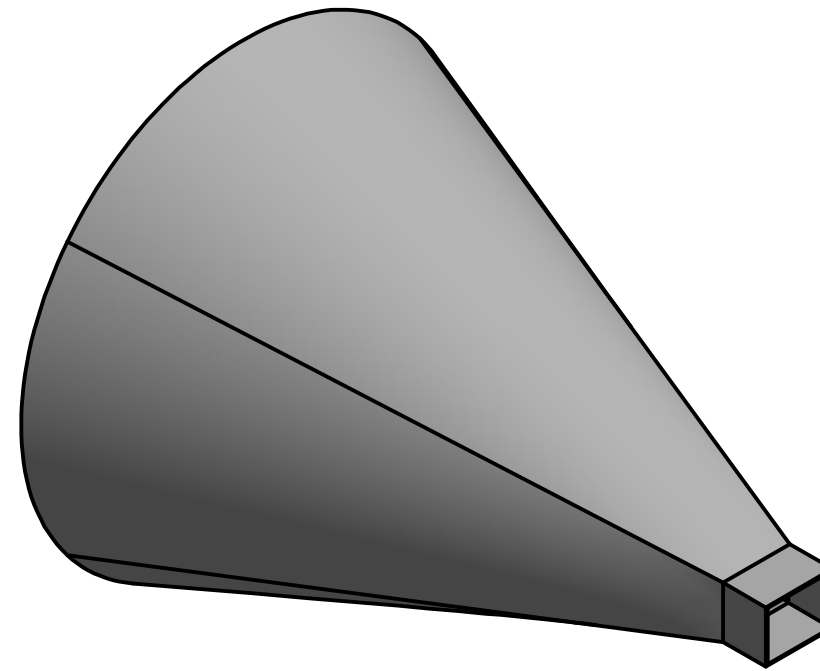
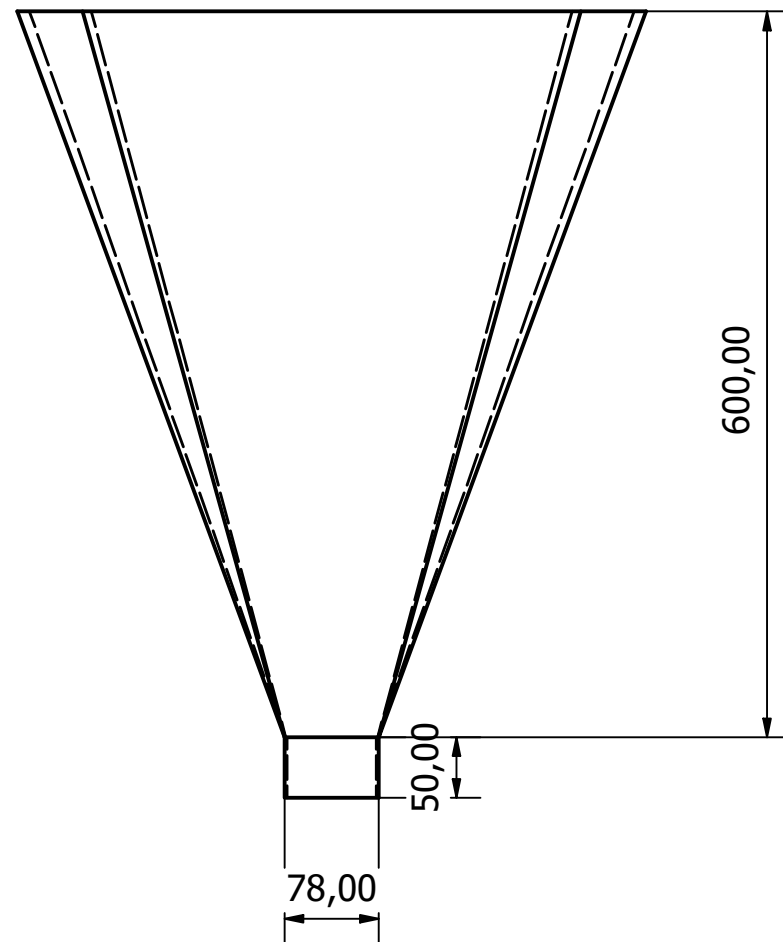
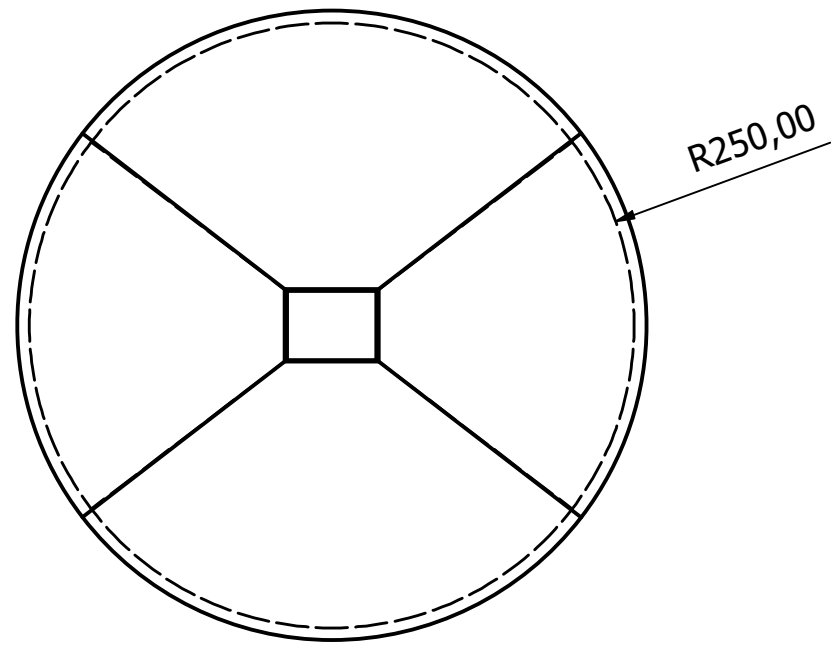
Weg. (5 de Mayo de 2021). *WEG*. Recuperado de


https://www.weg.net/catalog/weg/US/es/Reductores-e-Motorreductores/MAS/Motorreductores/Motorreductor-Coaxial-de-Engranaje-Helicoidal/MAS---Motorreductor-Coaxial-de-Engranaje-Helicoidal/p/MKT_WATT_GLOBAL_GEAREDMOTOR_MAS_HELICAL

4. ANEXOS

4.1 Anexo A.1: Planos de diseño

4.1.1 Plano de tolva.....	64
4.1.2 Plano de túnel.....	65
4.1.3 Plano de tornillo extrusor.....	66
4.1.4 Plano de polea husillo.....	67
4.1.5 Plano de polea motor.....	68
4.1.6 Plano de plato rompedor.....	69
4.1.7 Plano de troquel.....	70
4.1.8 Plano de bastidor.....	71



TRAT. TÉRMICO		 UNIVERSIDAD SAN FRANCISCO DE QUITO	SIZE	PROCESO	
RECUBRIMIENTO			A3	SOLDAURA	
MATERIAL	TOL. GRAL.	ESCALA	DIB.	GRUPO 4	
ACERO ESTRUCTURAL A36	+/- 0.2		0,6:4		DIS.
					REV.
TOLVA		CODE.	FECHA		
		008TOL0821	26/03/21		

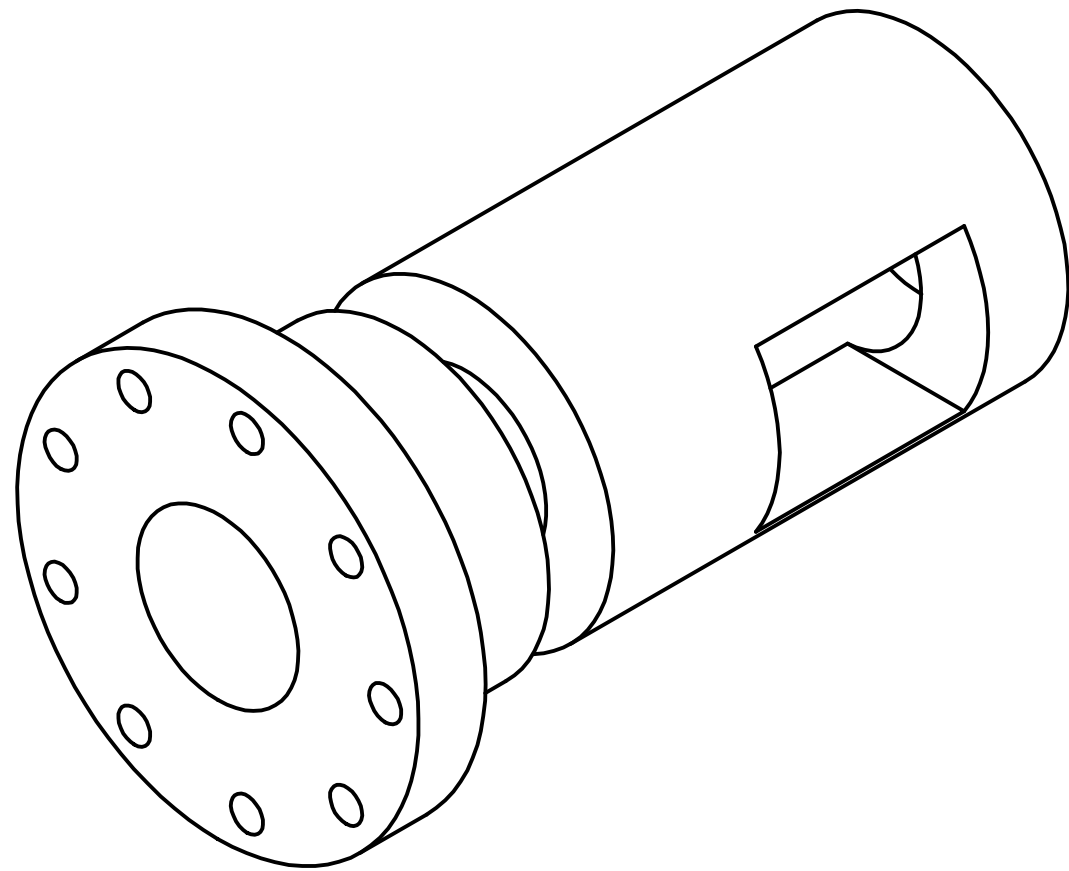
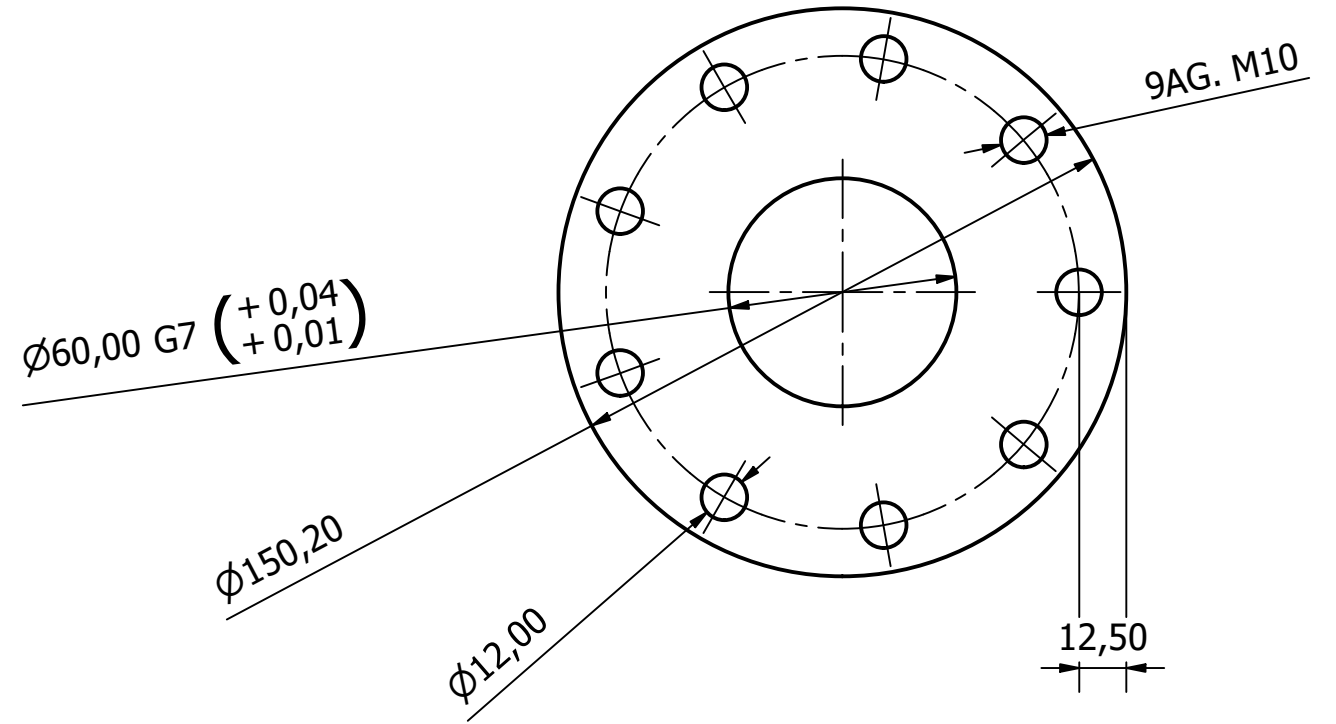
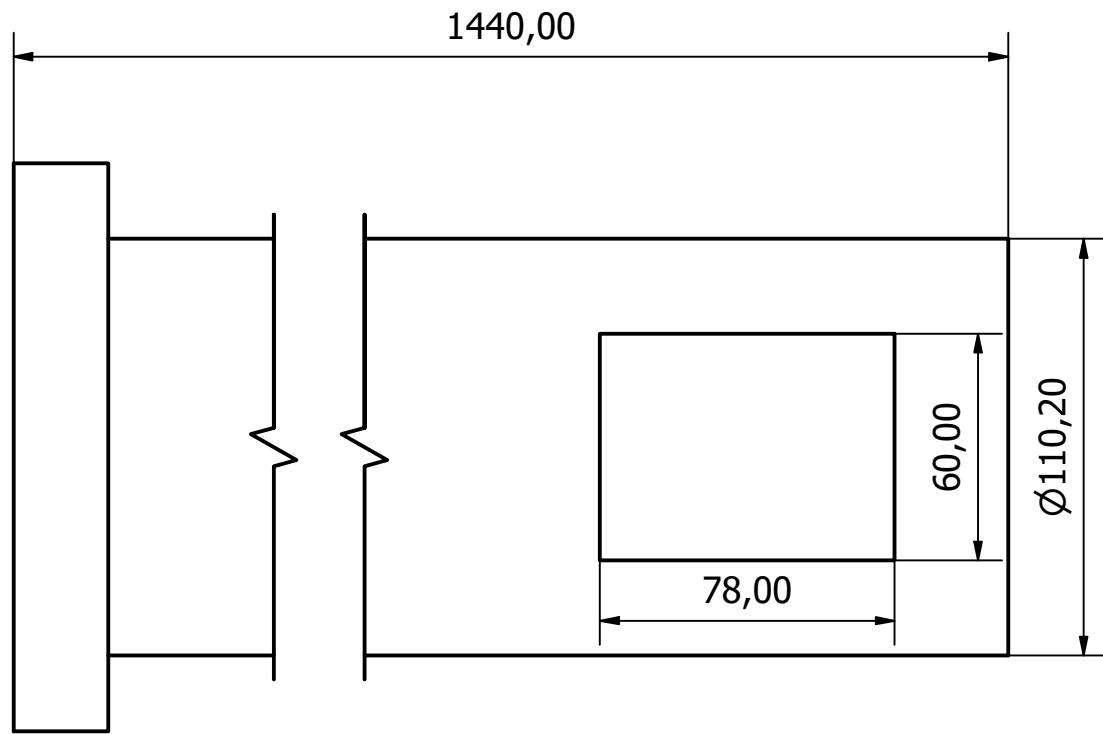


TABLA	
Columna 1	Columna 2
Ø60 G7	+ 0,04 + 0,01


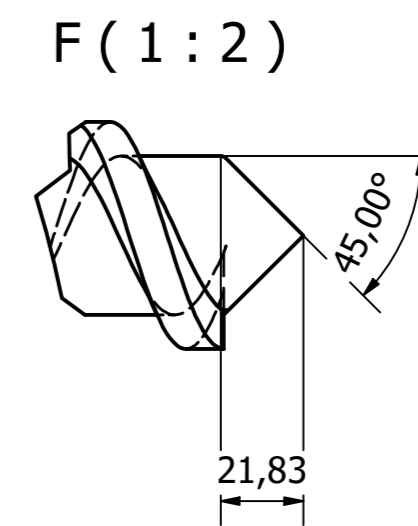
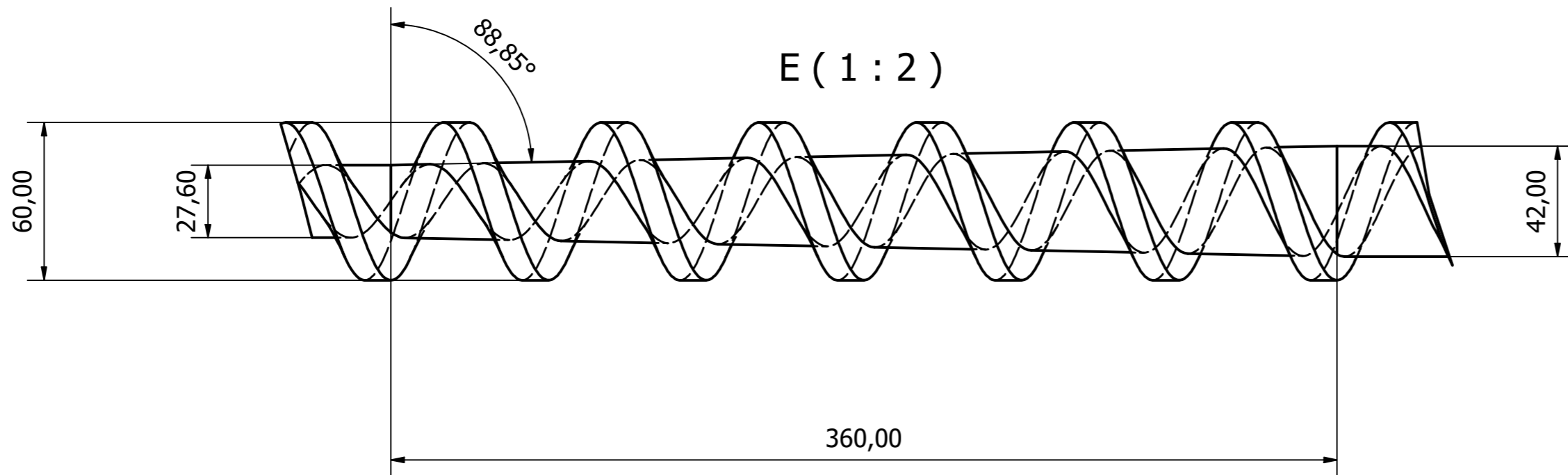
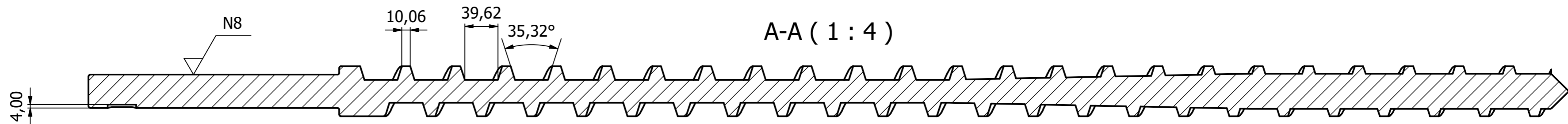
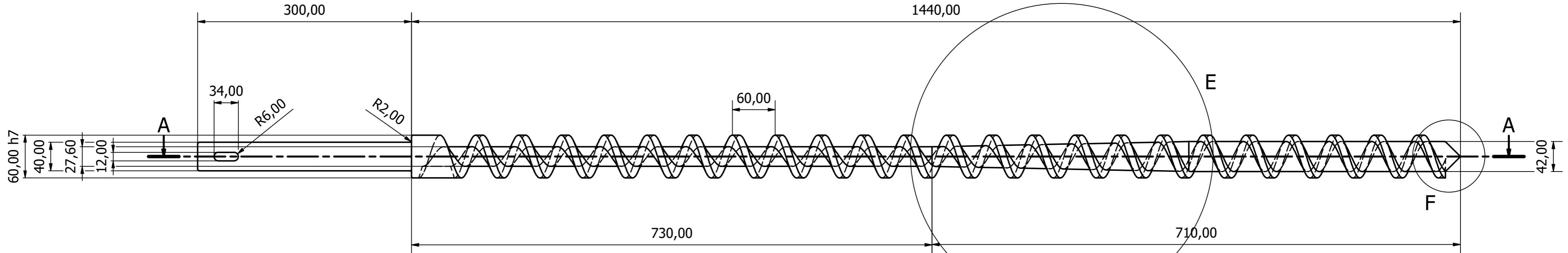
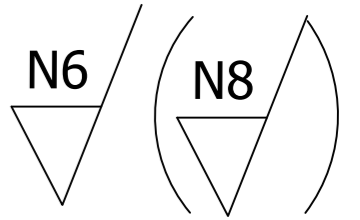

TRAT. TÉRMICO			Size	PROCESO
RECUBRIMIENTO	S/N			SOLDADURA
MATERIAL	TOL. GRAL.	ESCALA	DIB.	GRUPO 4
PLANCHA A36 DE 25MM	+/- 0.2	1:2	DIS.	
TUNEL DE EXTRUSADORA			REV.	
			CODE.	FECHA
			005BARR0521	26/03/21

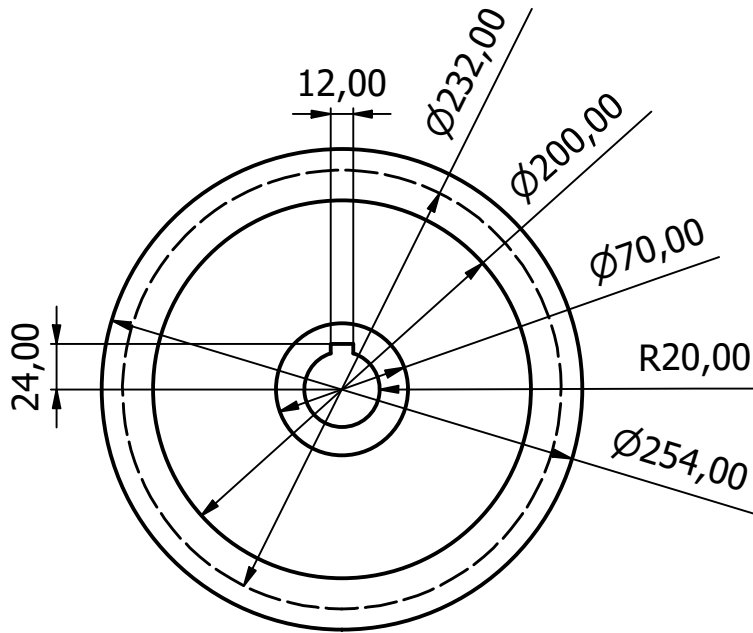
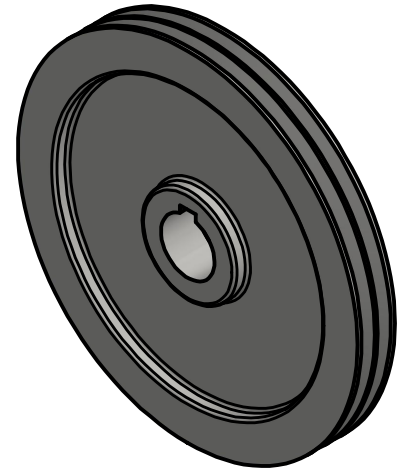
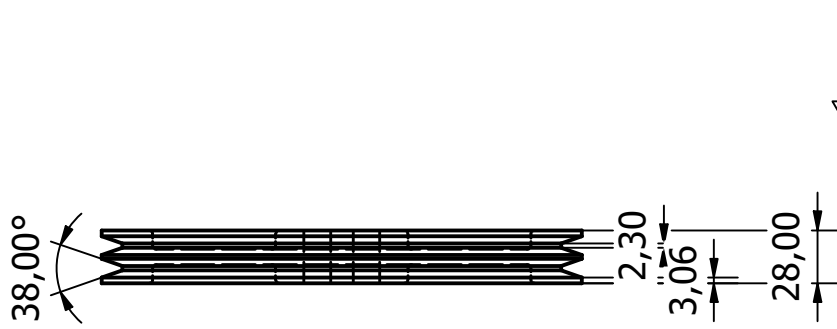
TABLA	
Columna 1	Columna 2
Ø60 h7	+ 0,00 - 0,03



Notas:
 Eliminar aristas vivas
 Radios de acuerdo no acotados R=2

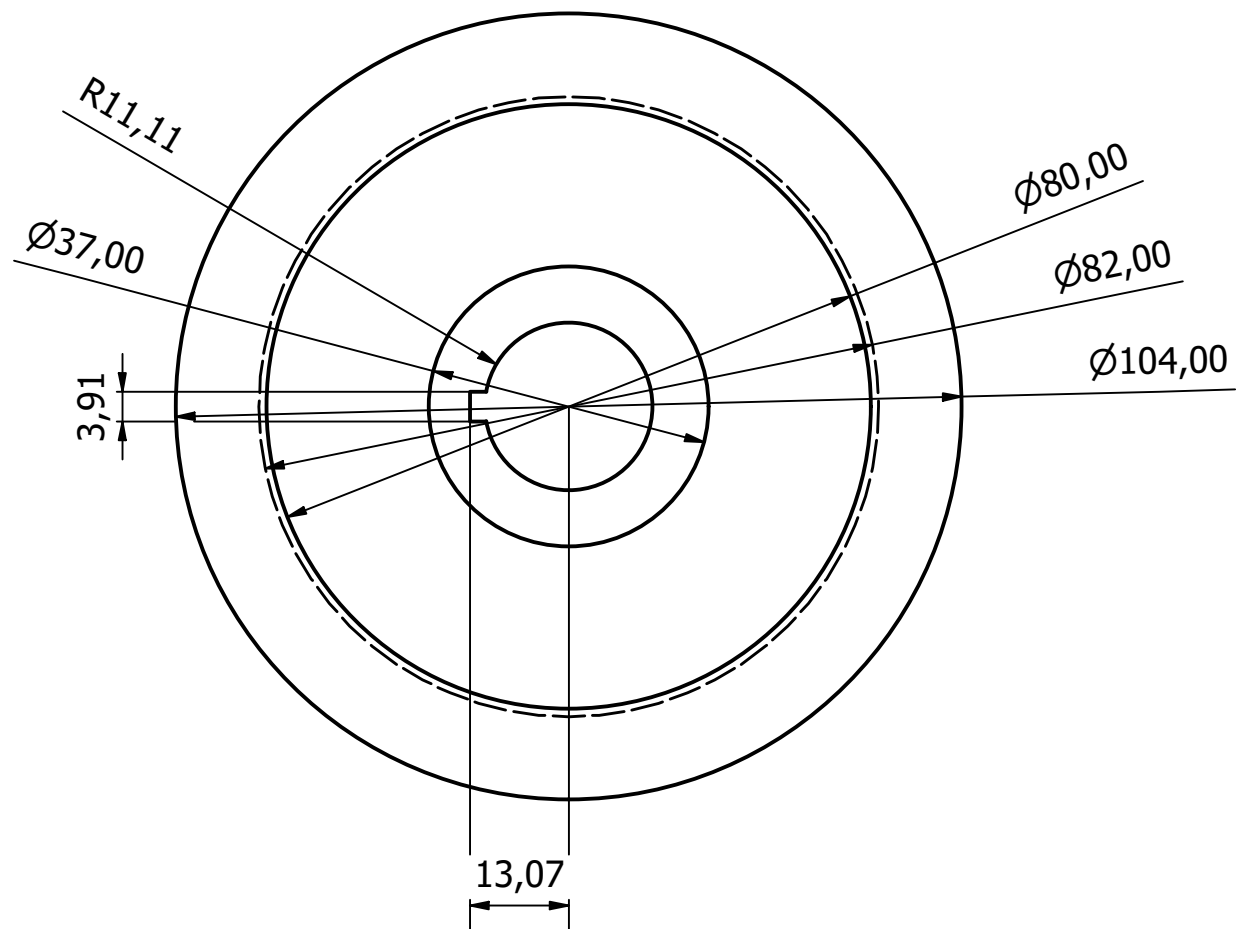
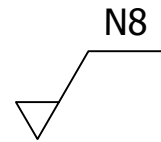
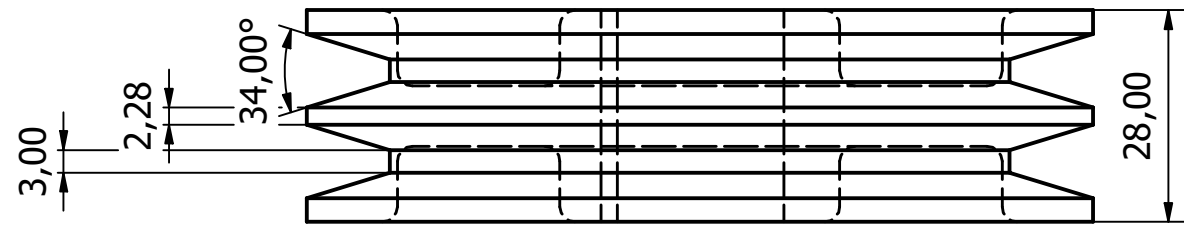
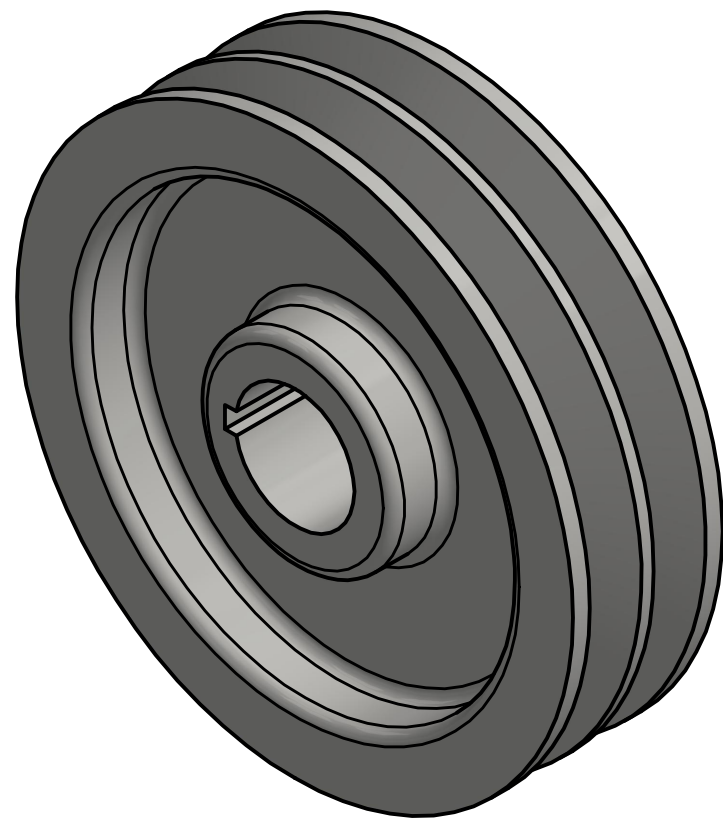
Ø60 f8

TRAT. TÉRMICO			Size	PROCESO
RECUBRIMIENTO	CARBONO			TORNEADO
MATERIAL	TOL. GRAL.	ESCALA	DIB.	GRUPO 4
Barra de acero SAE 1018 2 1/2	+/- 0.2	1:4	DIS.	
			REV.	
HUSILLO		CODE.	FECHA	
		001TOR0121	26/03/21	




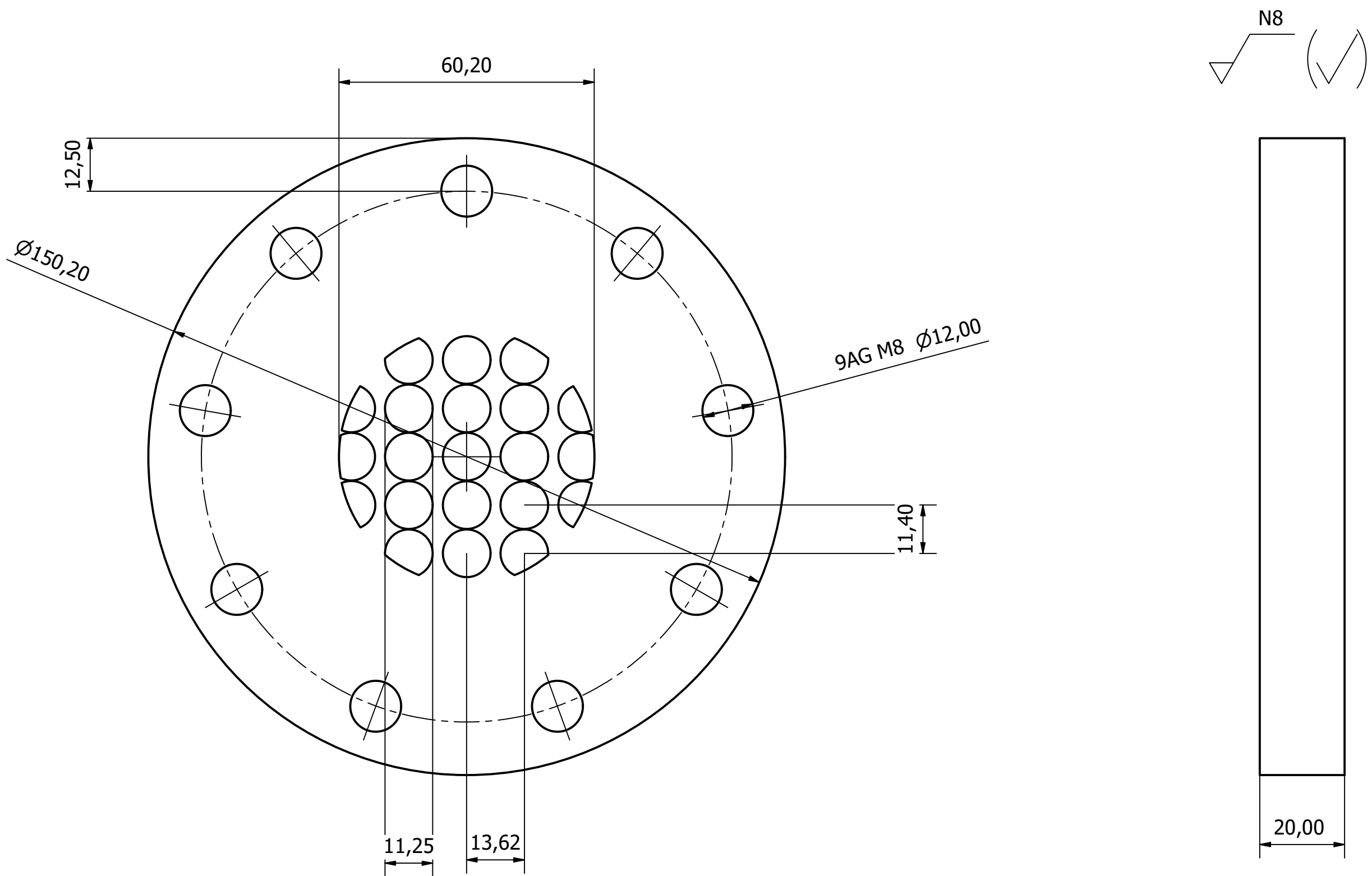
Nota:
eliminar aristas vivas

TRAT. TÉRMICO			SIZE	PROCESO
RECUBRIMIENTO			A4	TORNEADO
MATERIAL	TOL. GRAL.	ESCALA	DIB.	GRUPO 4
ALUMINIO	+/- 0.2		1:4	
POLEA HUSILLO		CODE.	FECHA	
		006POL0621	26/03/21	




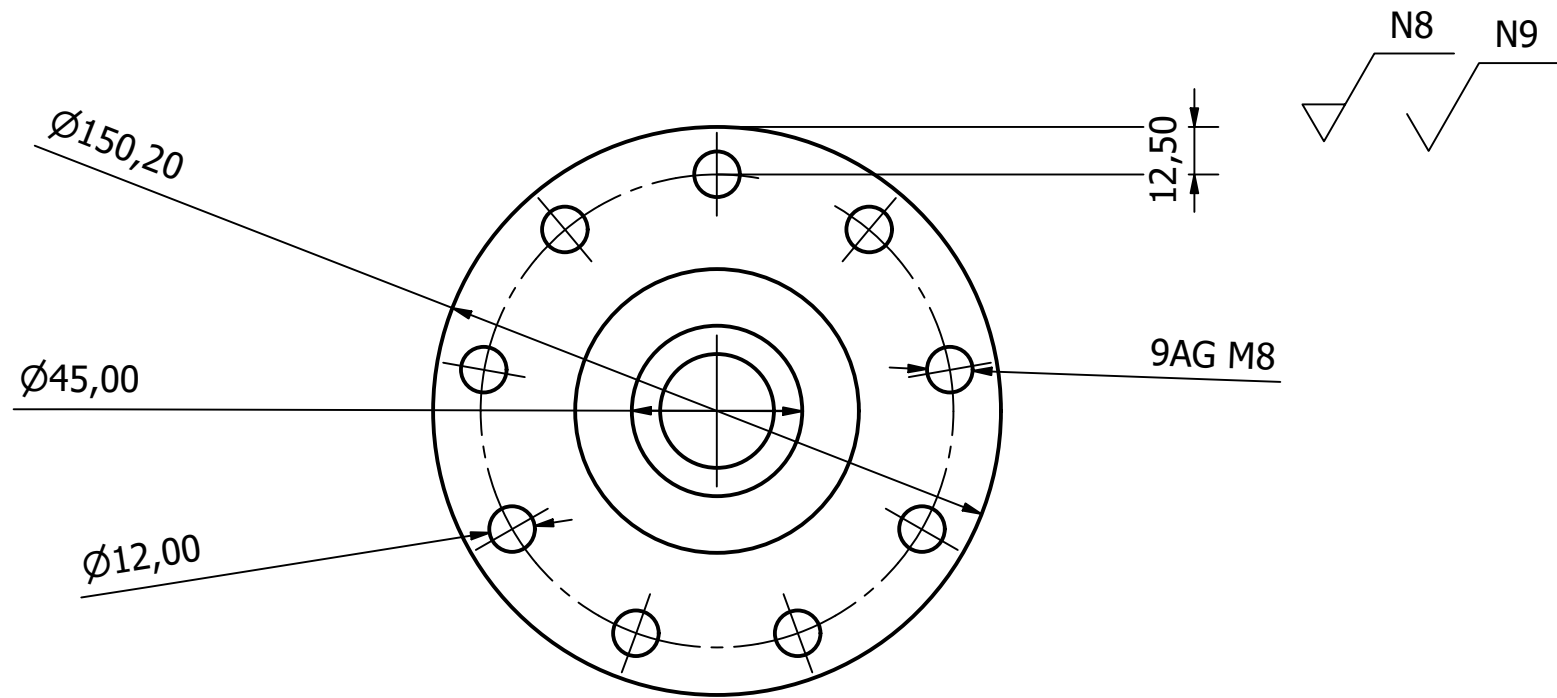
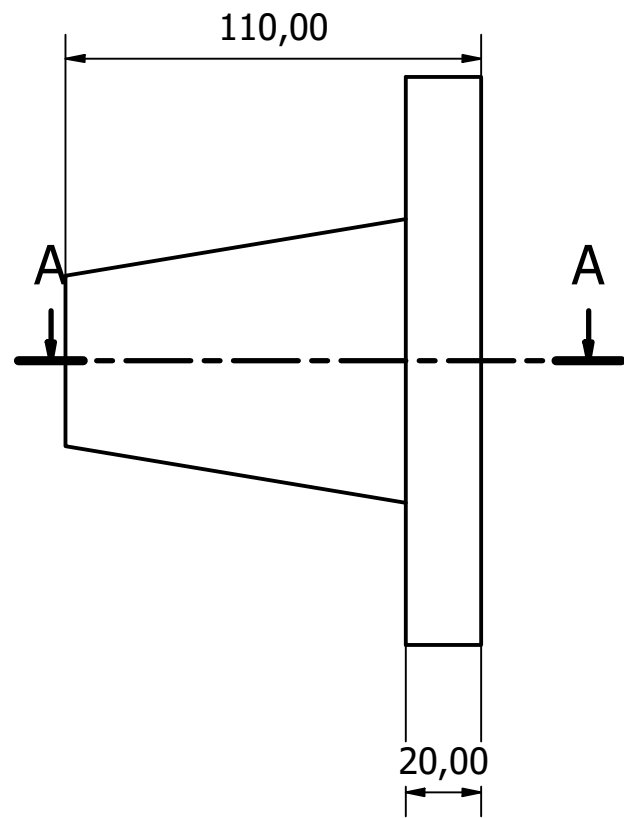
Nota:
eliminar aristas vivas

TRAT. TÉRMICO		 UNIVERSIDAD SAN FRANCISCO DE QUITO	SIZE	PROCESO	
RECUBRIMIENTO				TORNEADO	
MATERIAL	TOL. GRAL.	ESCALA	DIB.	GRUPO 4	
ALUMINIO	+/- 0.2		1:1	DIS.	
				REV.	
POLEA MOTOR		CODE.	FECHA		
		006POL0721	26/03/21		

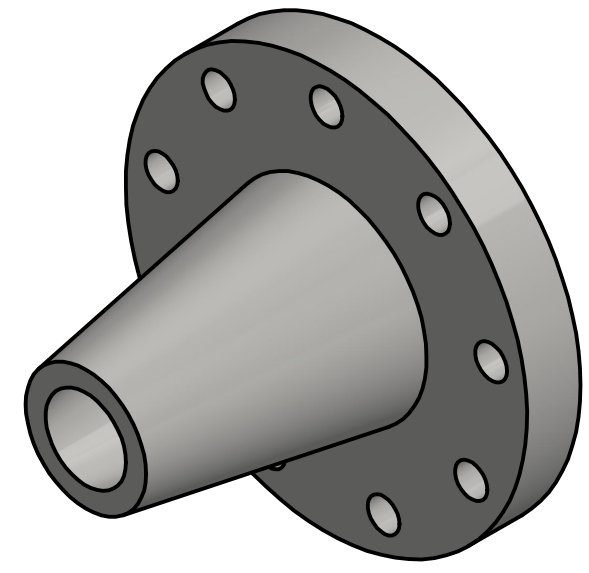
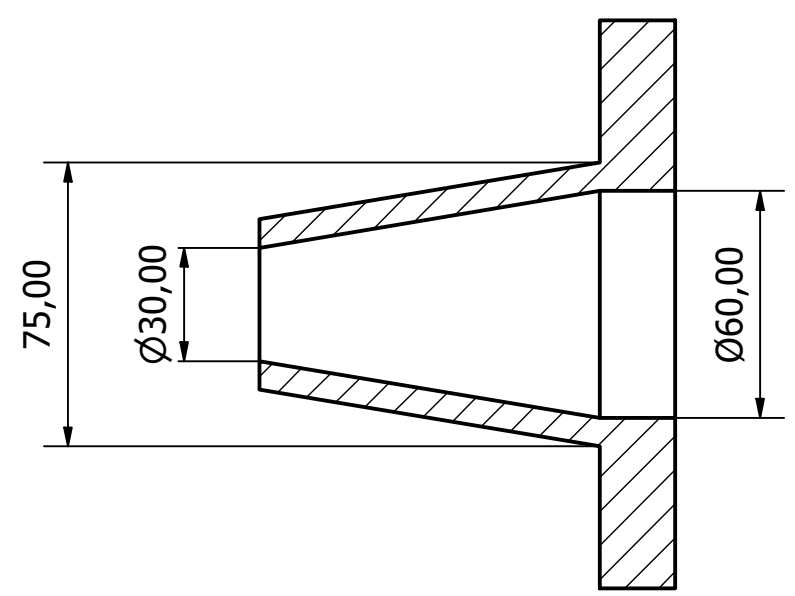


Notas:
eliminar aristas vivas


TRAT. TÉRMICO		 UNIVERSIDAD SAN FRANCISCO DE QUITO	Size	PROCESO
RECUBRIMIENTO	S/N			TALADRADO
MATERIAL	TOL. GRAL.	ESCALA	DIB.	GRUPO 4
PLANCHA DE ACERO 2MM DE ESPESOR	+/- 0.2	1:1	DIS.	
			REV.	
PLATO ROMPEDOR		CODE.	FECHA	
		002PLR0221	26/03/21	

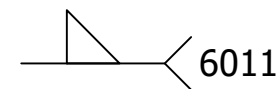
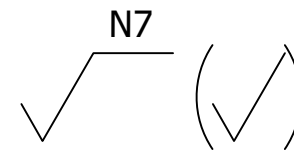
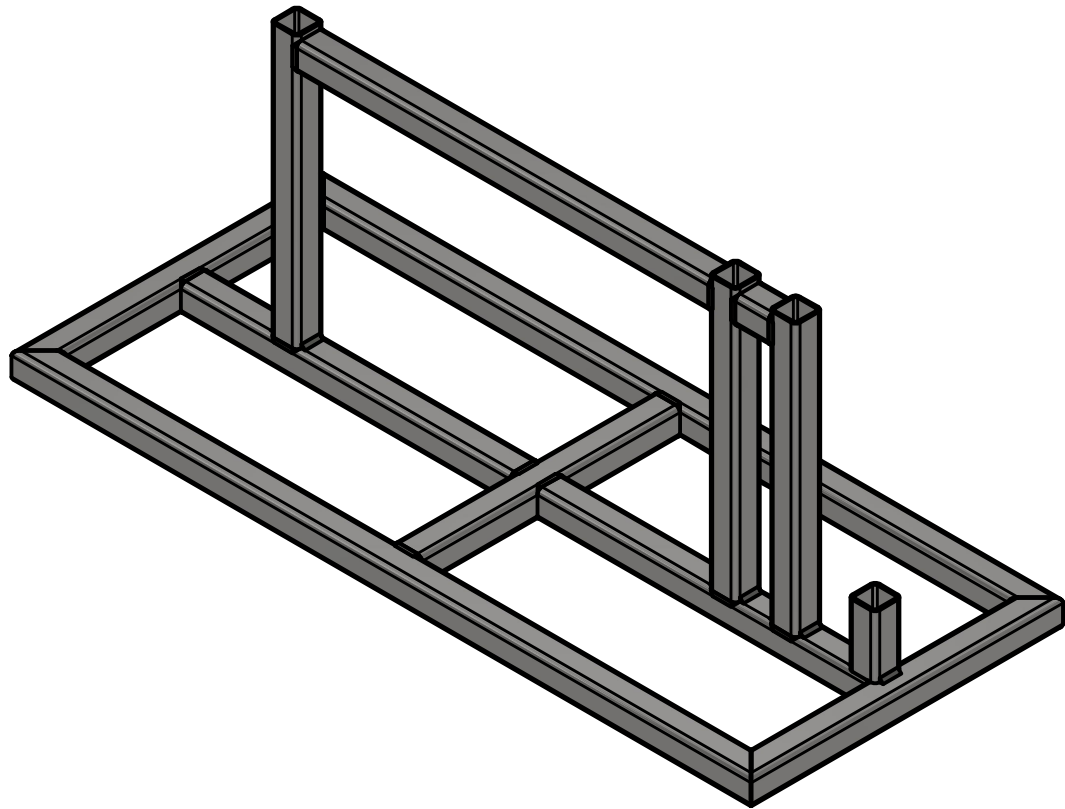
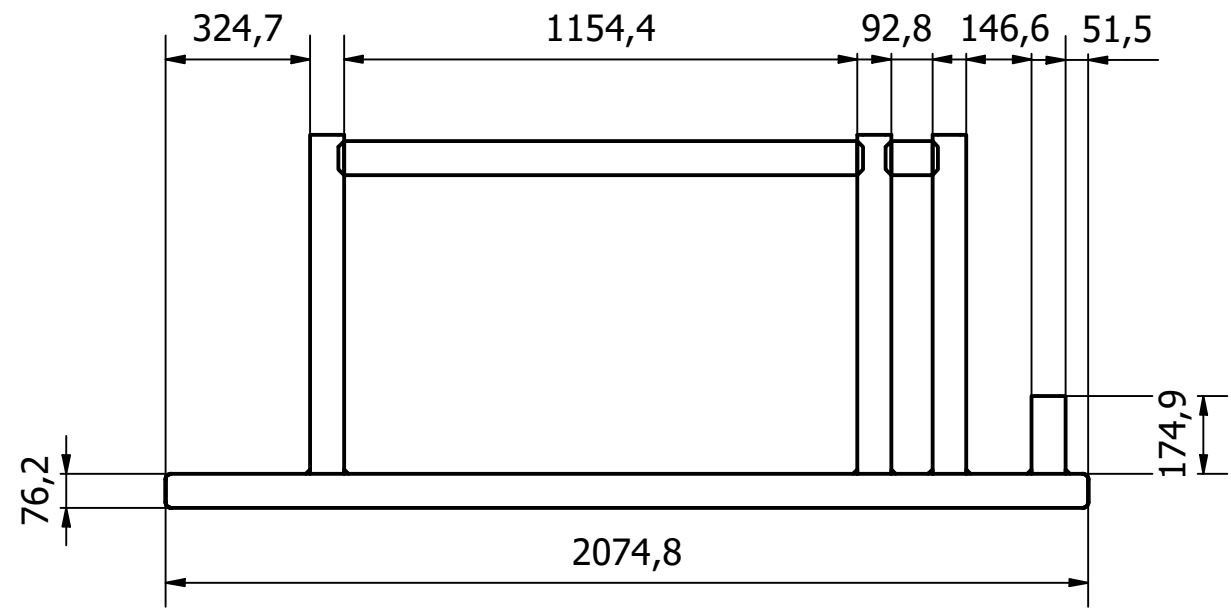
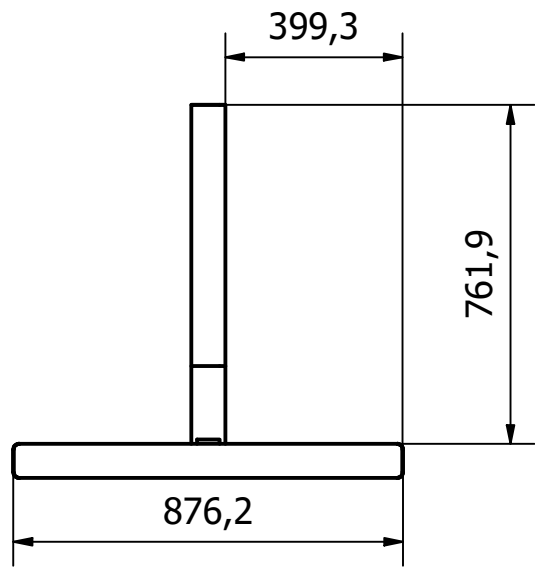


A-A (1 : 2)




Notas:
 Eliminar aristas vivas
 Radios de acuerdo no acotados R=3

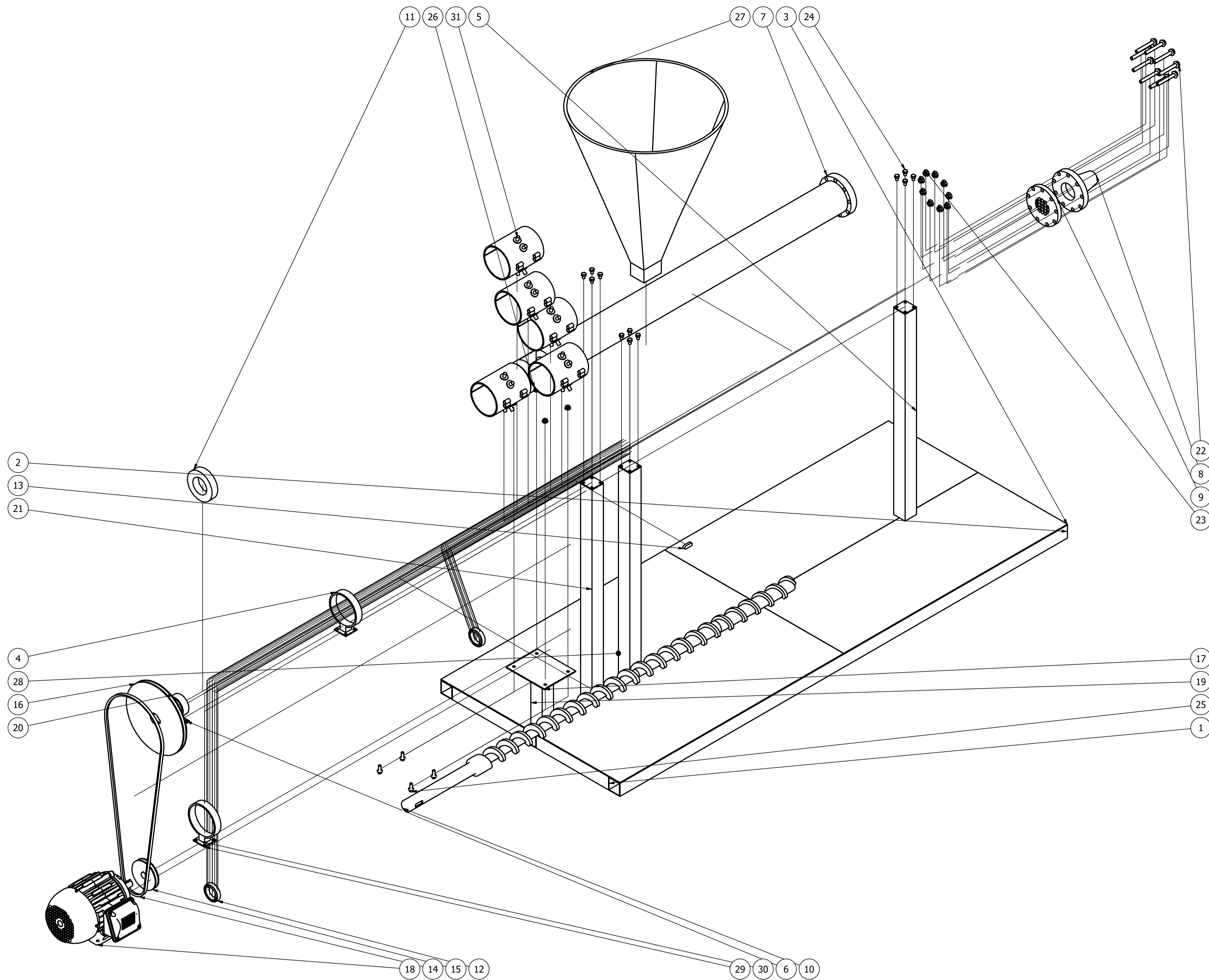
TRAT. TÉRMICO		 UNIVERSIDAD SAN FRANCISCO DE QUITO	Size	PROCESO
RECUBRIMIENTO	S/N			TORNEADO
MATERIAL	TOL. GRAL.	ESCALA	DIB.	GRUPO 4
ACERO A36	+/- 0.2	1:4	DIS.	
		REV.		
TROQUEL		CODE.	FECHA	
		003TRQ321	26/03/21	




Nota:
Eliminar aristas vivas

TRAT. TÉRMICO			Size	PROCESO SOLDADURA
RECUBRIMIENTO	S/N			
MATERIAL	TOL. GRAL.	ESCALA	DIB.	GRUPO 4
VIGA ESTRUCTURAL A36 3X3 x $\frac{1}{4}$	+/- 0.2	1:17	DIS.	
			REV.	
BASTIDOR		CODE.	FECHA	
		001BAS010	20/05/21	

4.2 Anexo A.2: Plano conjunto



LISTA DE PIEZAS			
ITEM	QTY	PART NUMBER	DESCRIPTION
1	6	Perfil Cuadrado Base Corto 2[in]	
2	3	Perfil Cuadrado Base Largo 2 [in]	
3	4	Planchas Piso	
4	1	Abrazadera Barril	
5	1	Perfil Cuadrado para Soporte Barril	
6	4	Placa	
7	1	Barril Extrusor	
8	1	Troquel	
9	1	Plato Rompedor	
10	1	Tornillo Extrusor	
11	1	Tapa Barril	
12	2	Rodamiento W 61908	BB1_001_101-Deep groove ball bearings
13	1	Prisionero Husillo	
14	1	Banda de Transmision	
15	1	Polea Motor	
16	1	Polea Husillo	
17	1	Placa Soporte Motor	
18	1	Motor WEG 3hp	
19	1	Perfil Cuadrado para Motor 2[in]	
20	1	Abrazadera Rodamiento	
21	1	Perfil Cuadrado Abrazadera Posterior	
22	9	ANSI B18.2.3.9M - M10 x 1.5 x 75	Heavy Hex Flange Screw
23	9	ANSI B18.2.4.4M - M10 x 1.5	Metric Hex Flange Nuts
24	12	ANSI B 18.6.7 M / IFI 513 - M8 x 1.25 x 12, THHMSM	Trimmed Hex Head Machine Screw
25	4	ANSI B 18.6.7 M / IFI 513 - M8x1.25 x 20, IHFHMSM	Indented Hex Flange Head Machine Screw
26	4	ANSI B18.2.4.4M - M8 x 1.25	Metric Hex Flange Nuts
27	1	Tolva	
28	1	Perfil Cuadrado Abrazadera	
29	2	Placa	
30	1	Abrazadera	
31	5	Resistencia Tipo Faja	

TRAT. TÉRMICO		 ESCALA 1/7	Size	PROCESO
RECUBRIMIENTO			DIB.	GRUPO 4
MATERIAL	TOL. GRAL. +/- 0.2	1/7	DIS.	
PLANO CONJUNTO			REV.	FECHA 26/03/21
			CODE.	001PLA01021

4.3 Anexo B.1: Cálculos de diseño detallados

A continuación, se presentan los detalles de las principales dimensiones del producto, así como los cálculos más relevantes de los mismos, para su posterior fabricación.

4.3.1 Cálculos para dimensionamiento de tornillo extrusor simple

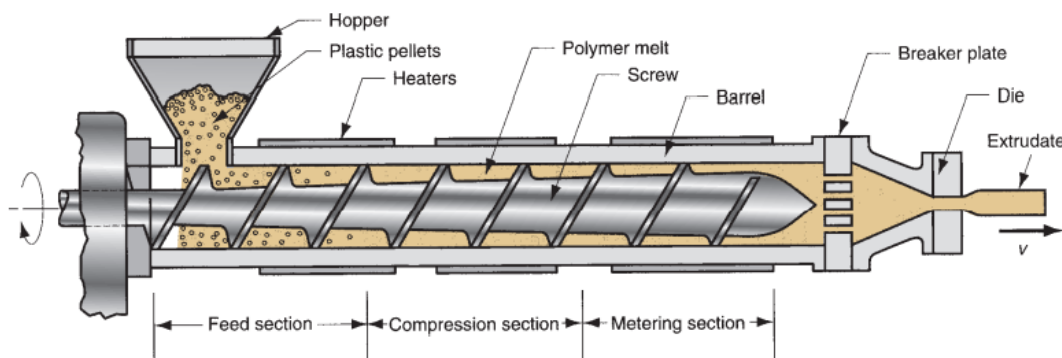


Figura 19 Componentes y características de una extrusora de tornillo simple para plásticos.

(Groover, 1997)

- Se asume un diámetro externo $D = 60 \text{ mm}$.
- Flujo másico de salida de acuerdo con el material disponible y los requerimientos del cliente $\dot{m} = 100 \frac{\text{kg}}{\text{hr}}$.

Para determinar la longitud del tornillo se usa una relación de 24. Para esta longitud se pudo encontrar que el factor L/D (relación entre longitud y diámetro del tornillo). Las relaciones pueden variar entre 3 a 30 (Groover, Fundamentos de Manufactura Moderna, 1997)

$$R = \frac{L}{D} = 24$$

$$L = R * D = 24 * 60 = 1440 \text{ mm}$$

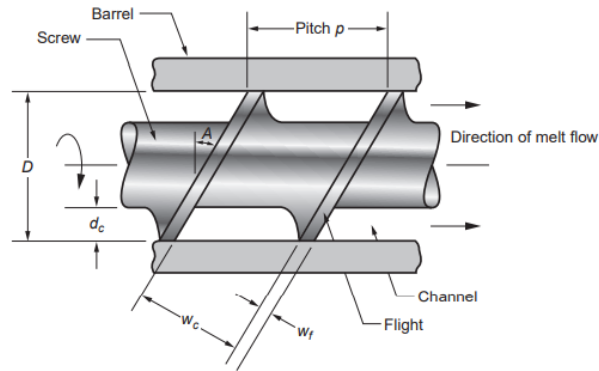


Figura 20 Hélice. (Groover 1997)

Paso del tornillo, de acuerdo con la bibliografía de Groover, se recomienda una longitud similar al diámetro.

$$p = 60 \text{ mm}$$

- **Módulo**

$$M = \frac{p}{\pi} = \frac{0.060 \text{ m}}{\pi} = 0.0191 \text{ m}$$

- **Ángulo de las hélices**

$$\tan A = \frac{p}{\pi * D}$$

$$A = \tan^{-1} \left(\frac{60}{\pi * 60} \right) = 17.66 \text{ grados}$$

- **Profundidad del canal del tornillo**

$$dc = 0.15 * 60 = 9 \text{ mm}$$

- **Número de hélices**

$$\frac{L}{D} = \frac{1440}{60} = 24$$

- **Volumen de salida**

Para encontrar el caudal de salida es necesario definir la densidad del polímero textil con el que se trabaja la cuál mediante análisis de muestras se encontró el siguiente dato.

$$\rho_{polipropileno} = 0.917 \frac{g}{cm^3}$$

$$\dot{V}_{out} = \frac{\dot{m}_{out}}{\rho_{polipropileno}} = \frac{100 \frac{kg}{h}}{95200 \frac{kg}{m^3}} = 1.09 * 10^{-3} \frac{m^3}{h} = 3.03 * 10^{-7} \frac{m^3}{s}$$

- **Área de cámara de extrusión**

Es necesario tener el área de la cámara para poder posteriormente obtener el cálculo del flujo del material en el tornillo. Luego de este cálculo se puede saber la potencia que necesita el tornillo.

Como dato se tiene la densidad del material en este caso el material principal será el polipropileno; gracias al material extruido y partiendo de la tabla del valor de coeficiente de relleno en las cámaras de extrusión donde el material extruido será ligero y poco abrasivo se puede asumir el siguiente dato.

Tipo de carga	Coefficiente de relleno, λ
Pesada y abrasiva	0,125
Pesada y poco abrasiva	0,25
Ligera y poco abrasiva	0,32
Ligera y no abrasiva	0,4

Tabla 14 Valores coeficiente de relleno(Briceño, 2016)

$$S = \lambda \left(\frac{\pi(D)^2}{4} \right)$$

$$S = 0,32 \left(\frac{\pi(0,06)^2}{4} \right)$$

$$S = 9,04E - 4 [m^2]$$

Este valor representa la cantidad en metros cuadrados, del área de relleno que tiene que existir entre el barril y el tornillo de extrusión.

- **Velocidad de rotación**

$$N = \frac{\dot{m}_{out}}{2.3D^2hG}$$

$$G = 0.9 \text{ (gravedad específica polipropileno)}$$

$$\dot{m}_{out} = 100 \frac{kg}{h} = 220.46 \frac{lb}{h}$$

$$D = 60mm = 2.3622 \text{ in}$$

$$h = 9mm = 0.3543 \text{ in}$$

$$N = \frac{220.462}{2.3 * (2.3622)^2 * (0.3543) * 0.9} = 53.871 \text{ RPM}$$

$$N = 0.89785 \text{ RPS}$$

- **Velocidad longitudinal**

$$V = \pi * D * N * \cos A$$

$$V = \pi * 60 \text{ mm} * 0.89785 \frac{\text{rad}}{\text{s}} * \cos(17.66)$$

$$V = 161.268 \frac{\text{mm}}{\text{s}}$$

- **Ancho del canal entre hélices. Se asume un espesor de hélice de 5mm según bibliografía.**

$$w_f = 5 \text{ mm}$$

$$w_c = (\pi * D * \tan(A) - w_f) * \cos(A)$$

$$w_c = (\pi * 60 * \tan(17.66) - w_f) * \cos(17.66)$$

$$w_c = 52.41 \text{ mm}$$

- **Largo de hélice**

$$d_z = \frac{60 * \pi}{\cos(17.66)} = 197.82 \text{ mm}$$

- **Flujo de arrastre**

$$Q_d = \frac{V}{2} * w_c * h = \frac{161.268 \frac{\text{mm}}{\text{s}}}{2} * 52.41 \text{ mm} * 9 \text{ mm}$$

$$Q_d = 38034.25 \frac{\text{mm}^3}{\text{s}} = 3.8034 * 10^{-5} \frac{\text{m}^3}{\text{s}}$$

- **Diseño del eje cónico para el tornillo de extrusión**

Para sección de alimentación en el tornillo se utiliza una profundidad de canal mayor a la profundidad del canal en la sección de dosificación por lo que se utiliza una relación de compresión para realizar este cálculo, utilizando la tabla de “*Extruder Principles and Operation*”

Examples of Screw Types									
Purpose	Polymer	Depth (mm)			Length (diameters)				Compression ratio ^a
		Feed	Transition	Meter	Feed	Trans	Meter	Total	
High output compounding	LDPE	15	15-6.5 T ^b	6.5	6	12	6	24	2:1:1
General purpose	LDPE	15	15-5.5 T	5.5	4	10	6	20	2:4:1
	HDPE								
	PS								
Film	LDPE	15	15-3.0 S	3.0	10	1	9	20	4:3:1
High output compounding	PP powder	—	15-7.9 T	7.9	—	18	2	20	1:8:1
General purpose	PP	—	15-6.0 T	6.0	—	16	—	16	2:2:1
General purpose	PP	—	12.7-5.6 T	5.6	—	10.9	9.1	20	2:1:1
General purpose	POM	15	15-5.0 T	5.0	4	12	4	20	2:7:1
General purpose	PMMA	15	15-4.0 S	4.0	14	1	5	20	3:3:1
Compounding	Nylon 66	—	11.1-9.6 T/S	2.8	—	12 + ½	7.5	20	3:6:1
Film	PET	15	15-3.0 S	3.0	14	1	9	24	4:3:1
Film	UPVC	15	15-7.0 T	7.0	4	12	4	20	1:9:1
Low output compounding	UPVC	15	15-9.0 T	9.0	4	7	4	15	1:5:1

^a Cross-section basis
^b T = tapered; S = stepped

Tabla 15 Tipos de extrusora según el polímero a extruir. (Carrera, 2005)

La relación de compresión para el polipropileno utilizada será de 1.8 por lo tanto encontramos a continuación la profundidad en la zona de alimentación utilizando la profundidad previamente calculada para el tornillo de 9 mm en la zona de dosificación.

$$RC = 1.8$$

$$RC = \frac{h_1}{h_2}$$

$$dc_1 = RC \times dc_2 = 1.8 \times 9 = 16.2 \text{ [mm]}$$

Con ello encontramos las dimensiones del eje para ambas secciones en el extrusor.

$$d_1 = D - (dc_1 \times 2) = 60 - (16.2 \times 2)$$

$$d_1 = 27.6 \text{ [mm]}$$

$$d_2 = D - (dc_2 \times 2) = 60 - (9 \times 2)$$

$$d_2 = 42 \text{ [mm]}$$

Para encontrar la longitud de las secciones en la extrusora se utilizó las distancias recomendadas para la extrusión de polipropileno dando un 50% de la longitud total de trabajo para la zona de alimentación, y un 25% para la zona de transición o compresión y un 25% de la zona dosificación.

$$L_1 = 0.5 \times L = 0.5 \times 1440$$

$$L_1 = 720 \text{ [mm]}$$

$$L_2 = 0.25 \times L = 0.25 \times 1440$$

$$L_2 = 360 \text{ [mm]}$$

$$L_c = 0.25 \times L = 0.25 \times 1440$$

$$L_c = 360 \text{ [mm]}$$

Utilizando la diferencia entre los diámetros para la sección de dosificación y de alimentación, junto con la longitud en la zona de transición o compresión, se determinará el ángulo del eje cónico correspondiente a esta sección.

$$\phi = \tan^{-1} \left(\frac{d_2 - d_1}{L_c} \right) = \tan^{-1} \left(\frac{42 - 27.6}{360} \right)$$

$$\phi = 2.29^\circ$$

4.3.2 Dimensionamiento de la garganta de alimentación

Se considera el diámetro del tornillo para la dimensión de la garganta $D = 60\text{mm}$, mientras que la altura $h = 78\text{mm}$, teniendo en cuenta que resulta de calcular $h = 1.3 * D$.

$$L_a = \text{Longitud de la abertura} = 1.3 * 60 \text{ mm} = 78 \text{ mm}$$

$$w = \text{Ancho} = 60 \text{ mm}$$

4.3.3 Dimensionamiento de plato rompedor

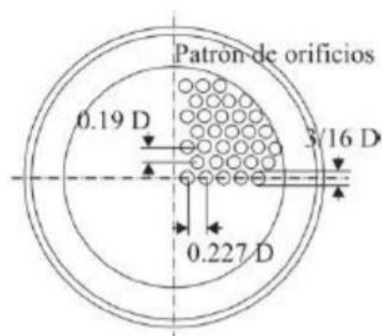


Figura 21 Patrón para longitudes entre orificios. Fuente: (Gómez, 2007)

$$\phi \text{ de agujeros} = \frac{3}{16} * D = \frac{3}{16} * 60\text{mm}$$

$$\phi_{\text{agujero}} = 11.25 \text{ mm}$$

$$\text{Paso vertical} = 0.19 * D = 0.19 * 60\text{mm}$$

$$P_{\text{vertical}} = 11.4 \text{ mm}$$

$$\text{Paso horizontal} = 0.227 * D = 0.227 * 60\text{mm}$$

$$P_{\text{horizontal}} = 13.62 \text{ mm}$$

Es importante incluir el plato rompedor para que el material se friccionen ya que viene en volumen y pasa a un espacio reducido dando como resultado una contracción de moléculas, es decir un mejor extruido.

4.3.4 Diseño de barril

- **Presión máxima**

Para encontrar la presión máxima generada por el fluido dentro del barril, se utilizó la ecuación planteada por Groover, utilizando los datos calculados previamente de dimensiones para el tornillo extrusor. (Groover, Fundamentals of modern manufacturing, 2013)

$$P_{\text{max}} = \frac{6\pi \times D \times L \times N \times \mu \times \cot A}{h^2}$$

La viscosidad utilizada es la dada a temperatura de fusión debido a que será en la que se trabajará con el fluido y se utilizó como referencia la gráfica señalada en Groover.

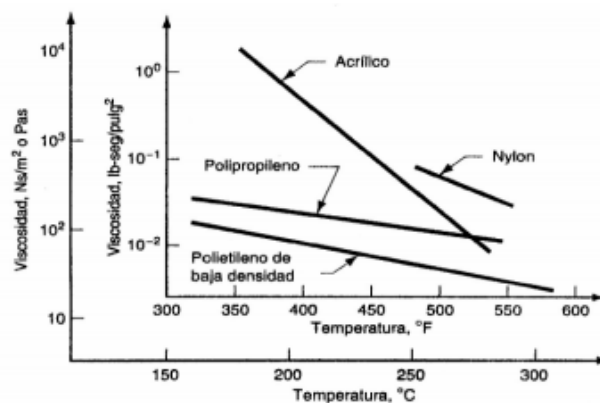


Figura 22 Viscosidad de polímeros respecto a su temperatura. (Groover, 1997)

$$\mu \approx 200 \left[\frac{N}{m^2 s} \right]$$

$$P_{max} = \frac{6\pi \times 0.06 \times 1.440 \times 0.8958 \times 200 \times \cot 17.66}{0.009^2}$$

$$P_{max} = 11314530 [Pa]$$

$$P_{max} = 11.31 [MPa]$$

Se utiliza como presión en el extrusor la presión promedio de la máxima encontrada.

$$\Delta P = 5657265.034 [Pa]$$

- **Espesor del barril para soportar presión máxima.**

Utilizando como material el acero A36.

Para un análisis de cilindro de pared gruesa, se utiliza el diámetro interno del barril donde se considera una holgura radial (δ), de 0.1 mm considerando las referencias dadas para distintas extrusoras. (Freddy, 2015)

$$D_{int} = D + (\delta \times 2)$$

$$D_{int} = 60 + (0.1 \times 2)$$

$$D_{int} = 60.2 \text{ [mm]}$$

$$\sigma_T = 565 \text{ [MPa]}$$

$$e = \frac{D_{int}}{2} \times \left[1 - \sqrt{\frac{2 \times P_{max}}{\sigma - (2 \times P_{max})}} \right]$$

$$e = \frac{60.2 \times 10^{-3}}{2} \times \left[1 - \sqrt{\frac{2 \times 11.31}{565 - (2 \times 11.31)}} \right]$$

$$e = 0.02395 \text{ [m]}$$

$$e = 23.95 \text{ [mm]}$$

Contrastando con extrusoras en el mercado el espesor calculado mínimo si es aproximado al utilizado para la construcción del barril.

4.3.5 Potencia

- **Cálculo de flujo a contrapresión**

Q_b

$$= \frac{\Delta P \times \pi \times D \times h^3 \times \sin^2 A}{12 \times \mu \times L} \quad (\text{Groover, Fundamentals of modern manufacturing, 2013})$$

$$Q_b = \frac{2829264.05 \times \pi \times 0.06 \times 0.009^3 \times \sin^2 17.66}{12 \times 200 \times 1440}$$

$$Q_b = 1.035 \times 10^{-6} \text{ [m}^3/\text{s]}$$

- **Cálculo de potencia**

$$W = \frac{\pi^3 D^3 N^2}{h} L\mu + \frac{Q_b \Delta P}{\cos^2 A} + \frac{\pi^2 D^2 N^2 t}{\delta \tan A} L\mu \quad (\text{Savgorodny})$$

$$W = \left\{ \frac{\pi^3 0.06^3 0.8958^2}{0.009} (1.440 \times 200) + \frac{1.035 \times 10^{-6} \times 5657265.034}{\cos^2 17.66} \right. \\ \left. + \frac{\pi^2 0.06^2 0.8958^2 0.005}{0.0001 \tan 17.66} (1.440 \times 200) \right\}$$

$$W = 1468.02 [W]$$

- **Cálculo de pérdidas por instalación**

La potencia previamente calculada es la necesaria teórica pero este valor aumenta dado a las pérdidas que se pueden dar al momento de la instalación considerando la parte eléctrica y la de los motores.

$$z_e = 0.015 (W)$$

$$z_e = 0.015 (1458.02)$$

$$z_e = 21.87 [W]$$

$$z_m = 0.015 (W)$$

$$z_m = 0.03 (1458.02)$$

$$z_m = 43.74 [W]$$

$$W_{real} = W + z_e + z_m$$

$$W_{real} = 1458.02 + 21.87 + 43.74$$

$$W_{real} = 1523.63 [W]$$

$$W_{real} = 2.04 [HP]$$

Teniendo en cuenta un factor de seguridad para la selección del motor necesitaremos un motor de 3 HP de potencia.

- **Cálculo de Torque en el husillo.**

$$T = \frac{W}{N}$$

$$T = \frac{1523.63}{0.8958 \times 2\pi}$$

$$T = 270.70 [N.m]$$

4.3.6 Sistema de Transmisión

El motor irá acoplado a un reductor de relación 15.5:1, asumiendo eso se puede calcular las revoluciones requeridas, teniendo en cuenta la necesitada para el tornillo extrusor.

$$N_f = N \times R$$

$$N_f = 53.75 \times 15.5 = 833.125 [rpm]$$

Asumiendo un motor de 4 polos tenemos una velocidad nominal de 1750 rpm, por lo que podemos encontrar la relación de velocidad.

$$V.R = \frac{N_{motor}}{N_f}$$

$$V.R = \frac{1750}{833.125}$$

$$V.R = 2.1$$

Utilizando una patea de 100 mm como estándar, se calcula el diámetro que necesitaría la segunda patea para obtener la velocidad necesaria.

$$D_{p1} = D_{p2} \times V.R$$

$$D_{p1} = 100 \times 2.1$$

$$D_{p1} = 210 [mm]$$

Para el dimensionamiento y elección de las bandas trapezoidal se utilizó la gráfica correspondiente para la elección tomando en cuenta la potencia de diseño y la velocidad de rotación del eje más rápido.

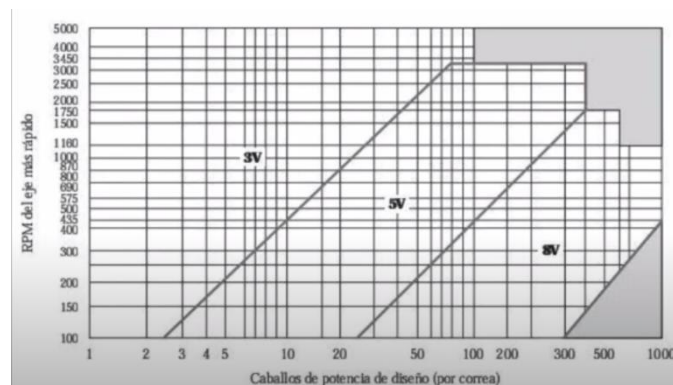


Figura 23 Diagrama de selección de una correa en V industrial. (Optibelt, 2021)

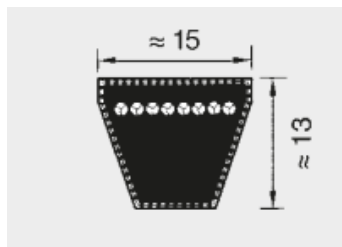


Figura 24 Medidas de banda trapezoidal 5V (Optibelt, 2021)

Para el ensamble de las poleas a los ejes se utilizó un sistema de cuña y prisionero o cuñero con lo que se buscó las medidas estándar para el tamaño del eje.

Diámetro del eje (mm)	Anchura y profundidad del cuñero en el eje (mm)	Dimensiones de la cuña (mm)	Diámetro del prisionero (mm)
6 a 8	2 x 1	2 x 2	3
8+ a 10	3 x 1.6	3 x 3	3
10+ a 12	4 x 2.2	4 x 4	4
12+ a 17	5 x 2.7	5 x 5	5
17+ a 22	6 x 3.2	6 x 6	6
22+ a 30	8 x 3.7	8 x 7	8
30+ a 38	10 x 4.7	10 x 8	10
38+ a 44	12 x 4.7	12 x 8	10
44+ a 50	14 x 5.2	14 x 9	14
50+ a 58	16 x 5.7	16 x 10	14
58+ a 65	18 x 6.6	18 x 11	18
65+ a 75	20 x 7.1	20 x 12	18
75+ a 85	22 x 8.6	22 x 14	22
85+ a 95	25 x 8.6	25 x 14	22
95+ a 110	28 x 8.6	28 x 16	22
110+ a 130	32 x 10.6	32 x 18	30
130+ a 150	36 x 11.6	36 x 20	30
150+ a 170	40 x 12.6	40 x 22	30
170+ a 200	45 x 14.6	45 x 25	30
200+ a 230	50 x 16.6	50 x 28	30

Tabla 16 Tabla de los cuñeros y cuñas estándar milimétricos. (Intermec, 2021)

Se selecciono para el diámetro del eje teniendo como medida del vástago de 40 mm y para el eje del motor de 23 mm aproximadamente.

4.3.7 Cálculo de esfuerzos para eje del tornillo.

Se considera el esfuerzo crítico que sucede en el vástago del eje, debido a esfuerzo axial, torsión y de flexión. Para ello, se selecciona un elemento infinitesimal de la pieza en dicha sección. De esta manera comprobar si el acero AISI 1040 CD satisface los requerimientos para la aplicación del tornillo.

- **Datos**

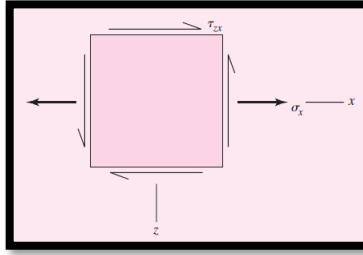


Figura 25 Esquema de elemento infinitesimal para cálculo de esfuerzos principales. (Shigley,2005)

Propiedades acero AISI 1040 CD.

$$S_y = 490 \text{ MPa}$$

$$S_{ut} = 590 \text{ MPa} \text{ (Shigley, 2008)}$$

$$T = 269.82 \text{ MPa}$$

$$\sigma_{Px} = 11.31 \text{ MPa} \text{ presión interna a lo largo del tornillo}$$

$$d_{\text{husillo}} = 0.0276 \text{ mm}$$

$$W_{\text{tornillo}} = 313.6 \text{ N} , \text{ fuerza ejercida debido al peso aproximado del tornillo.}$$

- **Esfuerzo debido a torsión.**

$$\tau_{zx} = \frac{Tc}{J} = \frac{T * \left(\frac{d_{\text{husillo}}}{2}\right)}{\frac{\pi}{32} * d_{\text{husillo}}^4}$$

$$\tau_{zx} = \frac{Tc}{J} = \frac{270.70 * (0.0138)}{\frac{\pi}{32} * 0.0276^4}$$

$$\tau_{zx} = 65.57 \text{ [MPa]}$$

- **Esfuerzo debido a carga axial y momento flector.**

$$\sigma_x = \sigma_{Px} + \frac{M * c}{I}$$

$$M = L_{\text{husillo}} * W_{\text{tornillo}}$$

$$M = 1.44m * 313.6N$$

$$M = 451.58 [N.m]$$

$$\sigma_x = -11.31 * 10^6 + \frac{451.58 * (0.0138)}{\frac{\pi}{64} * 0.0276^4}$$

$$\sigma_x = -11.31 * 10^6 + 218 * 10^6 [Pa]$$

$$\sigma_x = 207.5 [MPa]$$

- De acuerdo con el teorema de energía de distorsión.

$$\sigma' = \sqrt{\sigma_x^2 + 3\tau_{zx}^2}$$

$$\sigma' = \sqrt{207.5^2 + 3 * 65.57^2}$$

$$\sigma' = 236.55 [MPa]$$

- Se obtiene como resultado el siguiente factor de seguridad.

$$n_{eje} = \frac{S_y}{\sigma'}$$

$$n_{eje} = \frac{490 MPa}{236.55 MPa}$$

$$n_{eje} = 2.07$$

4.3.8 Cálculo para la tolva y el soporte de la tolva

En este proyecto escogeremos una tolva de sección cónica, ya que este tipo de tolvas ejercen una compresión gradual sobre el material, mientras que las de sección rectangular ejercen una compresión poco uniforme. (Beltrán, M. y Marcilla, A. 2013)

$$V = \frac{\pi * \tan(\theta) * d_c^3}{24} \text{ (para tolva cónica)}$$

La densidad y la masa para el polímero textil son:

$$\rho = \frac{m}{V}$$

$$\rho = 917 \left[\frac{\text{kg}}{\text{m}^3} \right]$$

$$m = 250 [\text{kg}]$$

Entonces el volumen que se tendrá es de

$$V = \frac{m}{\rho}$$

$$V = \frac{250 [\text{kg}]}{917 [\text{kg}/\text{m}^3]}$$

$$V = 0.272 [\text{m}^3]$$

Ahora calculamos el diámetro de la tolva

Se asume un ángulo de 45 grados, ya que el ángulo de reposo del polipropileno es de 30.

$$\theta = 45 \text{ grados}$$

$$V = \frac{\pi * \tan(\theta) * d_c^3}{24}$$

$$0.277 [\text{m}^3] = \frac{\pi * \tan(45) * d_c^3}{24}$$

$$d_c = 1.28 [\text{m}]$$

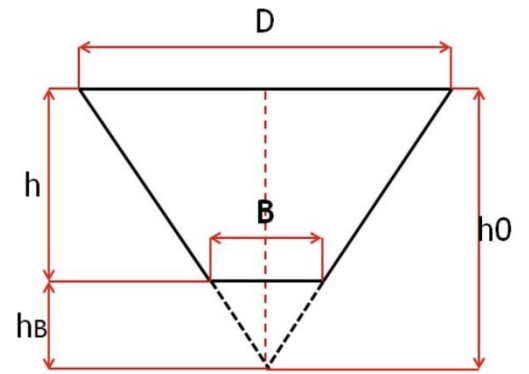


Figura 26 Medidas para Tolva cónica.

Se procede a calcular la altura de la sección variable de la Tolva

$$h_0 = \frac{d_c/2}{\tan \theta}$$

$$h_0 = \frac{1.28[m]/2}{\tan 45}$$

$$h_0 = 0.625 [m]$$

Debido al orificio dado por los accesorios comerciales, los cuales conectan la boquilla de alimentación de la extrusora con la tolva, se obtiene un diámetro de salida de la tolva de 101.6 [mm] equivalente a 4 pulgadas. Por lo tanto, tenemos que:

$$hb = \frac{101.6 * 10^{-3}[m]/2}{\tan 45}$$

$$hb = 0.050 [m]$$

Se utilizará una estructura metálica que consta de 4 vigas rectangulares de acero A-36.

Datos

- Masa del material a almacenar: 250 [kg]
- Gravedad: 9.8 [m/s²]
- Peso del material:

$$P_m = 250 [kg] * 9.8 \left[\frac{m}{s^2} \right]$$

$$P_m = 2450 [N]$$

- Carga unitaria por viga: Carga Total/4

$$P_v = \frac{2450}{4} [N]$$

$$P_v = 612.5 [N]$$

- Masa del Silo:

$$W_s = 100[kg]$$

$$g = 9.8[m/s^2]$$

$$P_s = 980[N]$$

Se divide entre las 4 columnas que lo soportan

$$P_s = \frac{980}{4} [N]$$

$$P_s = 245[N]$$

- Factor de Fijación de los extremos $K=0.7$ (Empotrado Articulado)
- Longitud: 3 [m]

Acero Estructural ASTM – A36

$$E= 200 \text{ [GPa]}$$

$$\sigma_y= 250 \text{ [MPa]}$$

$$H= 50[\text{mm}]$$

$$B= 40[\text{mm}]$$

Se procede a calcular el esfuerzo sobre cada columna

$$\sigma = \frac{F}{A}$$

$$\sigma = \frac{P_s + P_v}{A}$$

$$\sigma = \frac{245 [N] + 612.5 [N]}{(50 * 10^{-3} * 40 * 10^{-3})[m^2]}$$

$$\sigma = 306.50 [kPa]$$

El Factor de seguridad se obtiene mediante la siguiente ecuación:

$$F.S = \frac{\sigma_y}{\sigma}$$

$$F.S = \frac{250 * 10^6 [Pa]}{306.50 * 10^3 [Pa]}$$

$$F.S = 815$$

Ahora se debe verificar que no vaya a existir pandeo

Datos

Momento de Inercia del rectángulo

$$I_x = \frac{1}{12} B * H^3$$

$$I_y = \frac{1}{12} H * B^3$$

$$I_{min} = I_y$$

Ahora se calcula la presión crítica

$$P_{cr} = \frac{\pi^2 * E * I_y}{L^2}$$

$$P_{cr} = \frac{\pi^2 * 200 * 10^9 [Pa] * \frac{1}{12} * (50 * 10^{-3}) * (40 * 10^{-3})^3}{3^2 [m^2]}$$

$$P_{cr} = 1.46 [MPa]$$

Y a continuación se calcula el esfuerzo crítico para compararlo con el esfuerzo actual en las vigas

$$\sigma_{cr} = \frac{P_{cr}}{A}$$

$$\sigma_{cr} = \frac{1.46 * 10^6 [Pa]}{50 * 10^{-3} [m] * 40 * 10^{-3} [m]}$$

$$\sigma_{cr} = 730 [MPa]$$

Como

$$\sigma_{cr} = 730 \text{ [MPa]} > \sigma = 306.50 \text{ [kPa]}$$

Entonces la columna no se pandea.

4.3.9 Análisis de Energía del Barril Extrusor

Para el análisis de energía del barril extrusor, es necesario realizar correctamente el diagrama de energía del sistema, ya que de este depende la correcta determinación del flujo de calor que ingresa y sale del sistema. El diagrama de energía del barril extrusor es el siguiente:

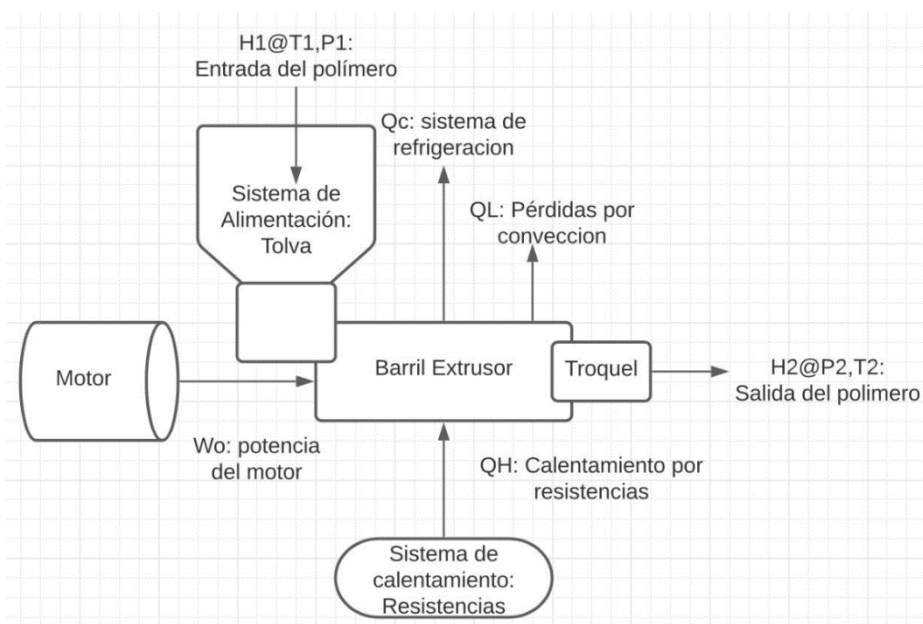


Figura 27 Diagrama de barril extrusor.

Donde W_o es la potencia mecánica que ingresa al sistema, Q_H es el calor que ingresa por medio del sistema de calentamiento, Q_C es el calor que sale por medio del sistema de refrigeración (en caso de ser necesario), Q_L es el calor que sale por pérdidas naturales y $H_1@T_1, P_1$ es la entalpía del plástico al ingresar al barril, a una temperatura y presión de entrada, mientras que $H_2@T_2, P_2$ la entalpía del plástico al salir por el troquel a una presión y temperatura de salida. El balance de energía del sistema quedaría de la siguiente manera (Njobet, 2012):

$$\Delta H + \Delta PE + \Delta KE = \Delta Q + \Delta W$$

Donde ΔH es la variación de entalpía del sistema, ΔPE es la variación de energía potencial, ΔKE es la variación de energía cinética, ΔQ es la variación de calor y ΔW es la variación de potencia, todas en función del flujo másico del material. Como la variación de energía potencial y cinética son despreciables en comparación comparadas a la variación de entalpía, el balance de energía se simplifica en:

$$\Delta H = \Delta Q + \Delta W$$

Ahora es importante dilucidar en qué consiste cada componente del balance energético del sistema. En cuanto a la variación de la entalpía, esta se representa mediante la ecuación:

$$\Delta H = \Delta E + v \Delta P$$

Donde ΔE es la variación de energía del fluido, v es el volumen específico y ΔP es la variación en la presión. La variación de la energía corresponde a:

$$\Delta E = C_{p,\text{polietileno}} (T_2 - T_1)$$

El $C_{p,\text{polietileno}}$ es obtenido mediante las especificaciones del material en el proveedor *GoodFellow*, en el cual:

$$C_{p,\text{polietileno}} = 2300 \frac{J}{kg \cdot K}$$

La temperatura de fusión del polietileno es de 130 C aproximadamente, y para ser extruido correctamente es necesario trabajar $50 - 60\text{ C}$ por encima de la temperatura de fusión, por lo que la temperatura a la que saldría del troquel, suponiendo que se consigue mantener estable la temperatura a lo largo del barril, es:

$$T_2 = 190\text{ C} = 463\text{ K}$$

Mediante esta temperatura, y asumiendo una temperatura ambiente para el ingreso al barril, tenemos $T_1 = 20\text{ C} = 293\text{ K}$. Con ello calculamos la variación energética, obteniendo:

$$\Delta E = C_{p,\text{polietileno}} (T_2 - T_1) = 2300 \frac{\text{J}}{\text{kg} \cdot \text{K}} (463\text{ K} - 293\text{ K})$$

$$\Delta E = 391000 \frac{\text{J}}{\text{kg}}$$

Ahora en cuanto a las presiones, la presión de entrada es la presión atmosférica:

$$P_1 = 101325\text{ Pa} = 101325 \frac{\text{N}}{\text{m}^2}$$

La presión promedio del barril en cambio es la Head Pressure, con el valor de:

$$P_2 = P_H = 5,6\text{ MPa} = 5,6 \cdot 10^6 \frac{\text{N}}{\text{m}^2} = 5600000 \frac{\text{N}}{\text{m}^2}$$

Por ende, la variación en la presión queda:

$$\Delta P = P_2 - P_1 = 5600000 \frac{\text{N}}{\text{m}^2} - 101325 \frac{\text{N}}{\text{m}^2}$$

$$\Delta P = 5498675 \frac{\text{N}}{\text{m}^2}$$

En cuanto al volumen específico, podemos reemplazarlo por:

$$v = \frac{1}{\rho}$$

Donde ρ es la densidad del material. Para el polietileno de nuestro caso, la densidad es $\rho = 0,95\text{ g/cm}^3$, por lo que reemplazando en la ecuación nos da:

$$v = \frac{1}{\rho} = \frac{1}{0,95\text{ g/cm}^3} = \frac{1\text{ cm}^3}{0,95\text{ g}} \cdot \frac{1\text{ m}^3}{100^3\text{ cm}^3} \cdot \frac{1000\text{ g}}{1\text{ kg}}$$

$$v = 1,0526 \cdot 10^{-3} \frac{m^3}{kg}$$

Reemplazando nos queda:

$$v \Delta P = \left(1,0526 \cdot 10^{-3} \frac{m^3}{kg} \right) \left(5498675 \frac{N}{m^2} \right)$$

$$v \Delta P = 5787,9053 \frac{N \cdot m}{kg} = 5787,9053 \frac{J}{kg}$$

Entonces la variación de la entalpía del sistema nos queda:

$$\Delta H = \Delta E + v \Delta P = 391000 \frac{J}{kg} + 5787,9053 \frac{J}{kg}$$

$$\Delta H = 396787,9053 \frac{J}{kg}$$

En lo que respecta a la variación de calor en el sistema, tenemos la siguiente ecuación:

$$\Delta Q = \frac{Q_H - Q_C - Q_L}{\dot{m}}$$

En donde se observa que el calor que ingresa las resistencias entra como positivo, mientras que se resta el calor perdido por el sistema de refrigeración y se resta también el calor perdido naturalmente por convección. Al ser un extrusor relativamente pequeño, este no cuenta con un sistema de refrigeración, por lo cual la ecuación queda:

$$\Delta Q = \frac{Q_H - Q_L}{\dot{m}}$$

En donde \dot{m} es el flujo másico del sistema. Como el calor que entregan las resistencias es el dato que se quiere calcular, lo que se necesita es obtener las pérdidas que ocasiona el aire.

Ahora se analizará las pérdidas de energía por convección natural, es decir por exponer el barril al aire libre. Esto se calcula mediante la ecuación:

$$Q_L = h \cdot A_{Barril} \cdot (T_{Barril} - T_{aire})$$

Donde h es el coeficiente de convección del aire con la superficie del barril, A_{Barril} es la superficie del barril, T_{Barril} es la temperatura del barril y T_{aire} es la temperatura del aire. Los datos de ello se encuentran a continuación:

$$T_{Barril} = 220 \text{ C (calculado en el apartado de conducción de calor)}$$

$$T_{aire} = 20 \text{ C (temperatura ambiente)}$$

Ahora en cuanto a la superficie del barril en contacto con el aire, esta es:

$$A_{Barril} = \pi \cdot D_{barril} \cdot L_{barril}$$

Donde los datos de diámetro del barril y longitud del barril los teníamos previamente, siendo estos:

$$D_{barril} = 100 \text{ mm} = 0,1 \text{ m}$$

$$L_{barril} = 1440 \text{ mm} = 1,44 \text{ m}$$

Por ello el área de superficie del barril en contacto con el aire es:

$$A_{Barril} = \pi \cdot D_{barril} \cdot L_{barril} = \pi \cdot 0,1 \text{ m} \cdot 1,44 \text{ m}$$

$$A_{Barril} = 0,4524 \text{ m}^2$$

En cuanto al coeficiente de convección, este se calcula con la siguiente ecuación:

$$h = \frac{Nu \cdot k}{D}$$

Donde Nu se refiere al *Nusselt Number* que se calcula a su vez con:

$$Nu = \left\{ \frac{0,6 + \left(0,387 \cdot Ra_D^{\frac{1}{6}}\right)}{\left[1 + \left(\frac{0,559}{Pr}\right)^{\frac{9}{16}}\right]^{\frac{8}{27}}}\right\}^2$$

Donde Ra_D es el *Raleigh Number*, y Pr es *Prandlt Number*. Por último, el *Raleigh Number* se calcula de la siguiente manera:

$$Ra_D = \frac{g \cdot \beta \cdot (T_{Barril} - T_{aire}) \cdot D_{barril}^3}{\alpha \cdot \nu}$$

Donde g es la gravedad, β es e coeficiente de expansión térmica, que es el inverso de la temperatura de film, α y ν son dos términos relacionados a la viscosidad dinámica y cinemática respectivamente. Como se explicaba, la temperatura de film es la temperatura intermedia entre el barril y el aire y sirve para obtener los parámetros de las ecuaciones anteriores.

$$T_f = \frac{T_{Barril} + T_{aire}}{2} = \frac{220 + 20}{2} + 273$$

$$T_f = 393 K$$

Para el coeficiente de expansión térmica tenemos:

$$\beta = \frac{1}{T_f} = \frac{1}{393 K}$$

Ahora para las propiedades del fluido aire a tales condiciones, se ha usado el libro de Incropera, *Fundamentals of Heat and Mass Transfer*, el cual nos da los siguientes datos tras interpolación entre 350 K y 400 K (Incropera & Dewitt, 2011):

$$\alpha@393K = 37,124 \cdot 10^{-6} \frac{m^2}{s}$$

$$\nu@393K = 25,6414 \cdot 10^{-6} \frac{m^2}{s}$$

$$k@393K = 33,268 \cdot 10^{-3} \frac{W}{m \cdot K}$$

$$Pr@393K = 0,6914$$

Con estos datos calculamos los números antes solicitados y obtenemos:

$$Ra_D = \frac{\left(9,81 \frac{m}{s^2}\right) \cdot \frac{1}{393 K} \cdot (493 K - 293 K) \cdot 0,1^3 m^3}{\left(37,124 \cdot 10^{-6} \frac{m^2}{s}\right) \cdot \left(25,6414 \cdot 10^{-6} \frac{m^2}{s}\right)}$$

$$Ra_D = 5244570,829$$

Luego reemplazamos y obtenemos:

$$Nu = \left\{ \frac{0,6 + \left(0,387 \cdot (5244570,829)^{\frac{1}{6}}\right)}{\left[1 + \left(\frac{0,559}{0,6914}\right)^{\frac{9}{16}}\right]^{\frac{8}{27}}}\right\}^2$$

$$Nu = 22,3076$$

Calculamos el coeficiente de convección y obtenemos:

$$h = \frac{22,3076 \cdot \left(33,268 \cdot 10^{-3} \frac{W}{m \cdot K}\right)}{0,1 m}$$

$$h = 7,4213 \frac{W}{m^2 \cdot K}$$

Y así finalmente obtenemos el calor que se pierde por convección natural:

$$Q_L = \left(7,4213 \frac{W}{m^2 \cdot K}\right) \cdot (0,4524 m^2) \cdot (493 K - 293 K)$$

$$Q_L = 679,08 \text{ W}$$

Ahora respecto a la potencia que entrega el motor del tornillo al sistema, en este caso se debe tener en cuenta que se pierde cierta parte de esa potencia por pérdidas mecánicas. La variación en la potencia entregada en el sistema es la siguiente:

$$\Delta W = \frac{W_o \cdot \eta}{\dot{m}}$$

Donde η es la eficiencia, que reporta tanto las pérdidas mecánicas como la potencia que el motor entrega al tornillo. Se asume que las pérdidas se ajustan al sistema de temperatura C del siguiente estudio, siendo entonces:

$$\eta = 0,66$$

Para el motor se propone la siguiente potencia nominal (aproximada), según los cálculos anteriores del flujo en el barril:

$$W_o = 3 \text{ hp} = 2237,1 \text{ W}$$

Retornamos a la ecuación del balance de energía:

$$\Delta H = \Delta Q + \Delta W$$

Ahora se reemplaza las diferentes ecuaciones como corresponden, y despejamos el dato que se quiere obtener, el cual es el calor que ingresa por medio de las resistencias, con lo cual queda:

$$393840,71 \frac{J}{kg} = \frac{Q_H - 671,48 \text{ W}}{\dot{m}} + \frac{W_o \cdot \eta}{\dot{m}}$$

Despejando el calor que ingresa por las resistencias tenemos:

$$Q_H = \dot{m} \cdot \left(396787,9053 \frac{J}{kg} \right) + 679,08 \text{ W} - W_o \cdot \eta$$

El flujo másico del plástico para este sistema, calculado en el apartado del barril, es de:

$$\dot{m} = 100 \frac{kg}{h} = 0,02778 \frac{kg}{s}$$

Reemplazando todos los valores tenemos:

$$Q_H = \left(0,02778 \frac{kg}{s}\right) \cdot \left(396787,9053 \frac{J}{kg}\right) + 679,08 W - 2237,1W \cdot 0,66$$

Como por definición, J/s equivale a un watt W de potencia, nos queda:

$$Q_H = 11022,768 W + 679,08 W - 1476,486 W$$

El resultado entonces nos queda:

$$Q_H = 10225,362 W$$

Los cuales deben ser suplidos por las resistencias que se colocan en el barril. Como la corriente que se va a usar es una corriente trifásica, la fórmula para ello es la siguiente:

$$Q_R = 3 \cdot V \cdot I = 3 \cdot \frac{V^2}{R}$$

Esto para el caso de una resistencia. Si se requiere dividir la potencia en varias resistencias, lo que se hace es simplemente dividir las de acuerdo a su longitud. Como el voltaje comercial a usar es fijo, 220 V, lo que se busca calcular es la resistencia del material. Esta resistencia, la cual es de la placa, se la calcula de la siguiente manera:

$$R = \rho \cdot \frac{L}{A}$$

Sin embargo, como se va a usar placas comerciales, entonces se ha encontrado en el catálogo de *Backerfacsa* una resistencia de latón tipo abrazadera que cumple con las características, siendo su dato (BackerFacsa, 2021):

$$\text{Carga específica} = 4,5 \frac{W}{cm^2}$$

Con ello simplemente igualamos la carga deseada, multiplicándola por el área superficial en contacto con el barril la cual es:

$$A_{\text{contacto}} = \pi \cdot D_{\text{externo,barril}} \cdot L_{\text{placa}}$$

Dejándola en función de la longitud:

$$A_{\text{contacto}} = \pi \cdot 10 \text{ cm} \cdot L_{\text{placa}}$$

La ecuación que tendríamos resultaría en:

$$Q_H = A_{\text{contacto}} \cdot \text{carga específica}$$

$$10225,362 \text{ W} = \pi \cdot 10 \text{ cm} \cdot L_{\text{placa}} \cdot 4,5 \frac{W}{cm^2}$$

Despejando la longitud:

$$L_{\text{placa}} = \frac{10225,362 \text{ W}}{\pi \cdot 10 \text{ cm} \cdot 4,5 \frac{W}{cm^2}}$$

$$L_{\text{placa}} = 72,3296 \text{ cm}$$

Así obtenemos el dato de la longitud total de la placa de resistencias requerida:

$$L_{\text{Total,placa}} = 72,33 \text{ cm}$$

Como se busca montar un sistema de 5 resistencias separadas por una longitud equidistante, lo que se procede es a calcular la longitud de cada una de las resistencias:

$$L_{\text{Resistencia}} = \frac{L_{\text{Total,placa}}}{N_{\text{Resistencias}}}$$

$$L_{\text{Resistencia}} = \frac{72,33 \text{ cm}}{5}$$

$$L_{Resistencia} = 14,4692 \text{ cm}$$

Finalmente, como la resistencia tiene una longitud aproximada de 14 cm y medio, es una buena idea sobredimensionar las resistencias ligeramente, contando con que la transferencia de calor en aplicaciones reales sufre de ciertas pérdidas no provistas en los cálculos. Por lo tanto, la longitud de cada resistencia queda fijada en:

$$L_{Resistencia} = 15 \text{ cm}$$

4.4 Anexo B.2: Costos y análisis económico detallado

Habiendo obtenido el costo de fabricación de la maquina el cual es de \$3500, se procede a calcular el costo de fabricación por bloque. Para esto se utilizaron los datos que se presentan en la siguiente tabla.

Datos para el análisis económico	
Costo de Energía Eléctrica [kW/h]	\$0.091
Costo de Agua [m³]	\$0.72
Costo de Instalación Red Eléctrica + Agua	\$7.50
Sueldo de Operario [mensual]	\$400
Costo Mantenimiento [mensual]	\$200
Consumo Eléctrico Motor Trifásico 3HP	2.24 [kW/h]
Consumo por c/resistencia	742.5 [W/h]
Consumo Controlador Electrónico	450 [W/h]
Flujo masico de la extrusora	100 [kg/h]
Cantidad de plástico por bloque	1.6 [kg]
Cantidad de Bloques Fabricados por hora	60
Cantidad de Residuos diarios	115 [kg]
Número de días laborables	22 [días x mes]

Tabla 17 Costo de funcionamiento y producción de la extrusora

Realizando los cálculos pertinentes, se obtuvo que el costo de fabricación por bloque es de \$0.24. Sin embargo, se estableció en base al mercado actual un costo de \$0.35 por lo que habría un margen de ganancia de \$0.11. Con estos valores obtenidos, se procede a hacer un diagrama de flujo de caja y se obtienen indicadores como el TIR, el VAN, el punto de equilibrio y el periodo de recuperación los cuales nos indican si el proyecto es viable económicamente o no. A continuación, se muestra el diagrama de flujo de caja para 5 años y una tabla con los resultados obtenidos.

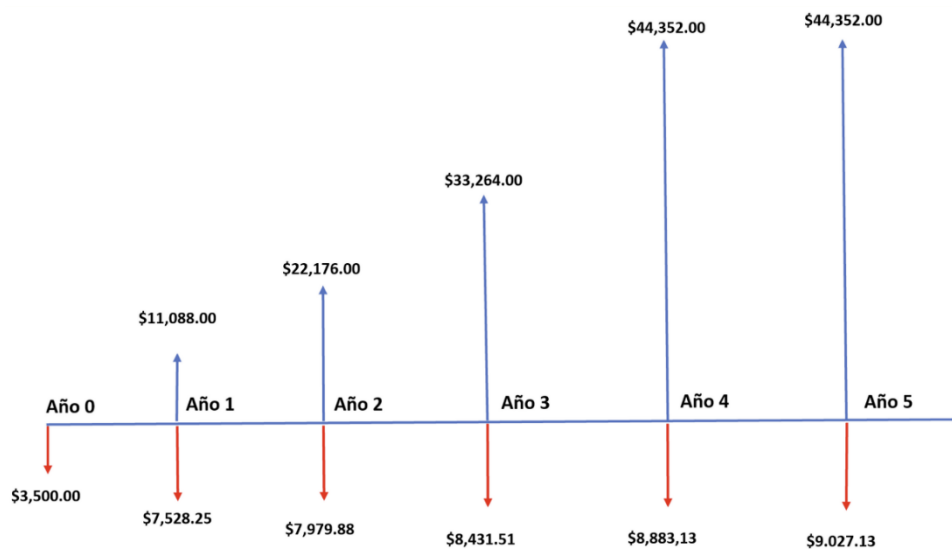


Figura 28 Diagrama de flujo de caja para 5 años.

4.5 Anexo B.3: Simulaciones

4.5.1 Simulación estática de bastidor.

Se realizó un análisis de cargas estáticas en el bastidor, donde se tomó en cuenta el peso total de los elementos, así como el material que será almacenado y procesado mediante la extrusora. Así mismo, para la simulación mediante inventor, se calcularon los momentos que actúan en cada columna, y las respectivas fuerzas a las que están sometidas (ver tablas a continuación).

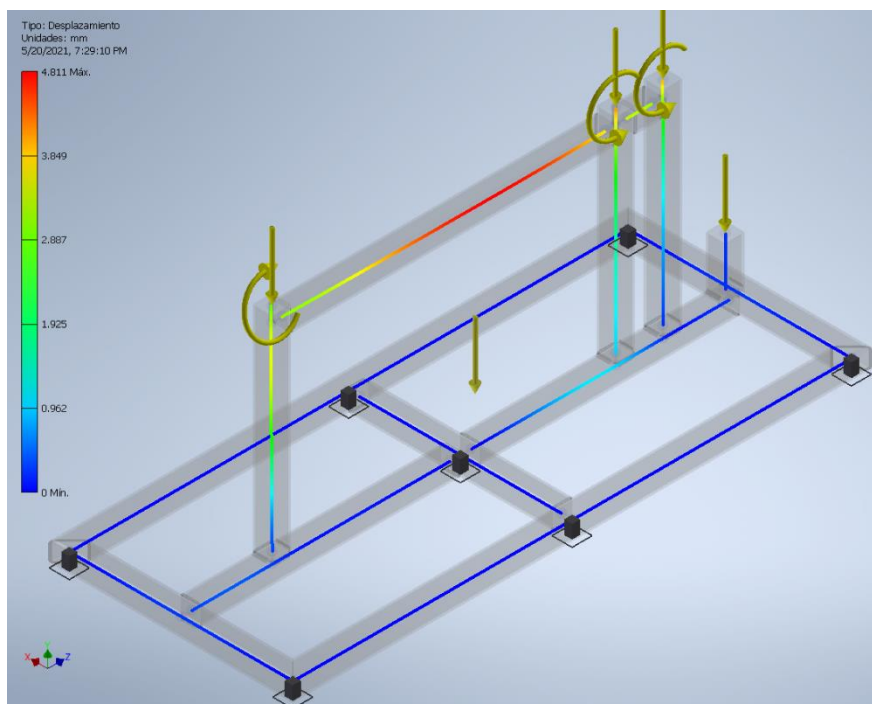
Cargas	
Peso total del extrusor	38608.344 [N]
Peso del motor	802.07 [N]
Peso del bastidor	5282 [N]
Momento Perfil (1)	35600020.44[N*mm]
Momento Perfil (2)	29075210.31 [N*mm]
Momento Perfil (3)	18436217.82 [N*mm]

Tabla 18 Cargas aplicadas en el bastidor para un análisis estático.

Propiedades del Material	
Nombre:	Acero A-36
Densidad:	7.85 [g/cm ³]
Límite de Elasticidad:	207 [MPa]
Resistencia máxima a tracción:	345 [MPa]
Módulo de Young:	200 [GPa]

Tabla 19 Propiedades del Material para la construcción del bastidor.

Teniendo estos datos, se procede a hacer la simulación y se obtienen los resultados que se muestran en las siguientes figuras.



Como se pudo observar en la simulación, el desplazamiento máximo es de 4.8 mm, lo cual nos indica que se podría poner un soporte más en la mitad de la viga transversal para evitar ese pequeño pandeo. Por lo demás se obtuvieron resultados satisfactorios en el bastidor, ya que la estructura funciona según lo deseado.

4.5.2 Simulación estática de ensamble emperrado entre plato rompedor, troquel y túnel.

A continuación, por medio del software Inventor Professional, se realiza una simulación estática para determinar resultados de esfuerzos, deformaciones y desplazamientos. De esta manera, observar su comportamiento mecánico entre los componentes. El material usado para su fabricación es un acero A36, bastante resistente. Se considera estos 3 componentes, en donde el túnel se mantiene fijo, mientras que el plato y el troquel tenderían a desplazarse junto con los pernos seleccionados.

Propiedades del Material	
Nombre:	Acero A-36
Densidad:	7.85 [g/cm ³]
Límite de Elasticidad:	207 [MPa]
Resistencia máxima a tracción:	345 [MPa]
Módulo de Young:	200 [GPa]

Tabla 20 Propiedades del material para todos los componentes.

Carga	
Axial debido a la presión de salida del material	32000 [N]

Tabla 21 Carga debido a la presión.

Principalmente, se desea anticipar y garantizar que no existirá fuga de material entre espacio de las conexiones debido a la presión con la que será expulsado el material en dirección axial. Finalmente, se obtiene como resultado valores muy pequeños o nulos de desplazamientos como se muestra en las siguientes figuras. Esto quiere decir, la presión interna de salida del

material no afectará significativamente las conexiones con riesgo de grietas o espaciamiento que permita fuga de material.

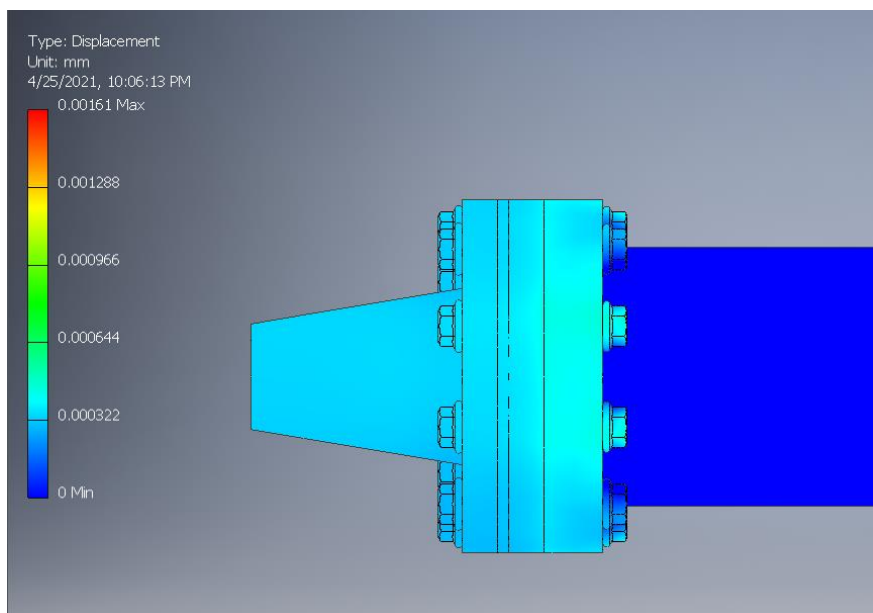


Figura 29 Desplazamiento entre el ensamble. Vista lateral.

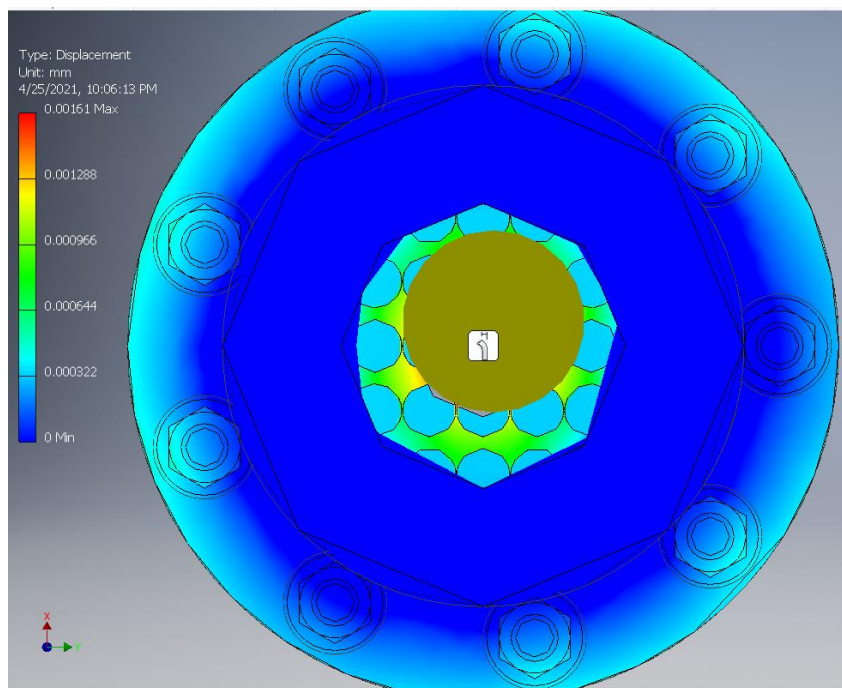


Figura 30 Desplazamiento entre el ensamble. Vista trasera.

4.5.3 Simulaciones tolva

Para la simulación de la tolva, partimos de la densidad del material que deseamos almacenar y de la capacidad (volumen) que se desea extruir. Teniendo estos valores, se procede a calcular mediante el diseño CAD, el área de la tolva para así con el peso de las fibras de polipropileno, calcular el esfuerzo que actúa sobre las paredes de la tolva.

Los datos utilizados para la simulación se presentan en la Tabla 1 como se muestra a continuación:

Material	Acero A-36
Volumen Tolva	0.0444 [m ³]
Área Tolva	0.771 [m ²]
Fuerza ejercida por el polipropileno	413.9 [N]
Esfuerzo ejercido por el polipropileno	538 [Pa]

Tabla 22 Datos para simulación de la Tolva

Con estos datos se procede a hacer una simulación mediante el software Inventor como se muestra en las figuras a continuación. Se muestra el esfuerzo de Von Mises los cuales demuestran que la tolva no falla por la presión ejercida sobre sus paredes por parte del material a ser extruido (polipropileno). Sin embargo, la parte de mayor esfuerzo debido a la presión se da en la boquilla de alimentación que va sujeta a la extrusora. Este esfuerzo llega a ser de alrededor de 0.3532 MPa. En la siguiente figura se obtuvo el factor de seguridad para saber en qué rango de seguridad está trabajando la tolva y se obtuvo que el factor de seguridad es de F.S.=15. El factor obtenido es tan elevado ya que la presión que ejercen las fibras de polipropileno en la tolva es bastante baja tomando en cuenta que la tolva está fabricada con un acero A36. Este factor nos llevaría a pensar que la tolva está sobredimensionada, sin embargo, en los cálculos obtenidos al

momento del diseño, podemos ver que, si la tolva se fabrica con un espesor menor, puede existir pandeo en las paredes de la misma.

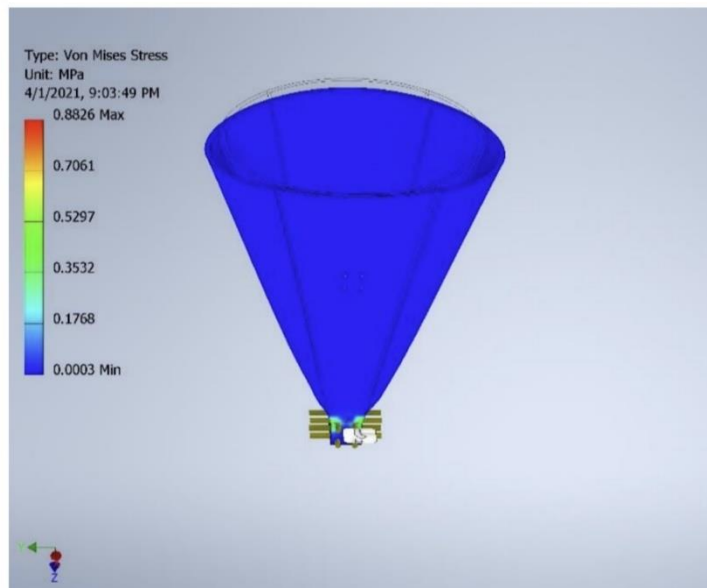


Figura 31 Esfuerzos Von mises para la tolva de alimentación.

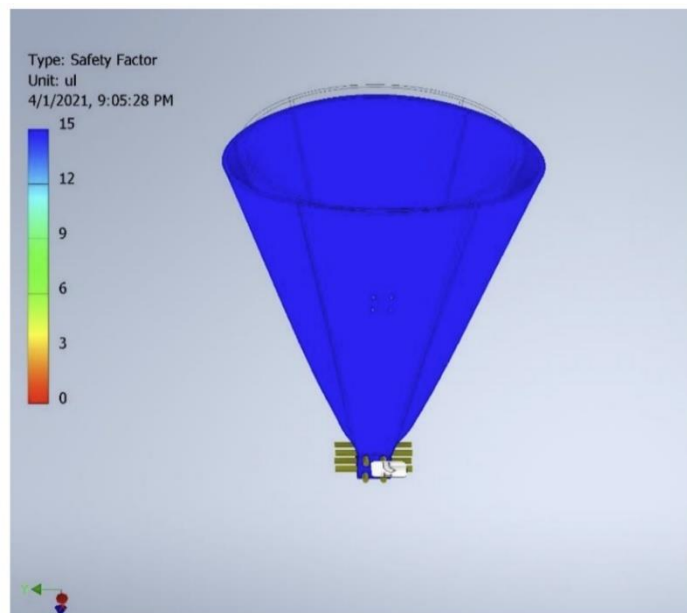


Figura 32 Factor de seguridad en la tolva de alimentación.

4.5.4 Simulación de transferencia de calor de las resistencias al barril

Para la simulación de transferencia de calor del barril tanto para precalentamiento como para el momento de funcionamiento, es decir cuando el fluido es extruido, se ha usado el

software *Autodesk Fusion 360*. Este software tiene como especialidad el análisis térmico a través de cargas térmicas que son aplicadas en los puntos, superficies o cuerpos correspondientes. Como primer paso en el programa, se realizó un modelo CAD simplificado del sistema barril – resistencias como se muestra en la siguiente figura, teniendo en cuenta el material utilizado para cada parte.

Propiedades	Acero A36	Latón
Conductividad térmica	0,045 W/ (mm.K)	0,115 W/ (mm.K)
Calor específico	480 J/(kg.C)	380 J/(kg.C)
Densidad	7,8 g/cm ³	8,49 g/cm ³
Módulo de Young	248 ,2 Mpa	97 Gpa
Yield Strength	475, 7 Mpa	124 Mpa
Poison Ratio	0,3	0,3

Tabla 23 Propiedades de los materiales.

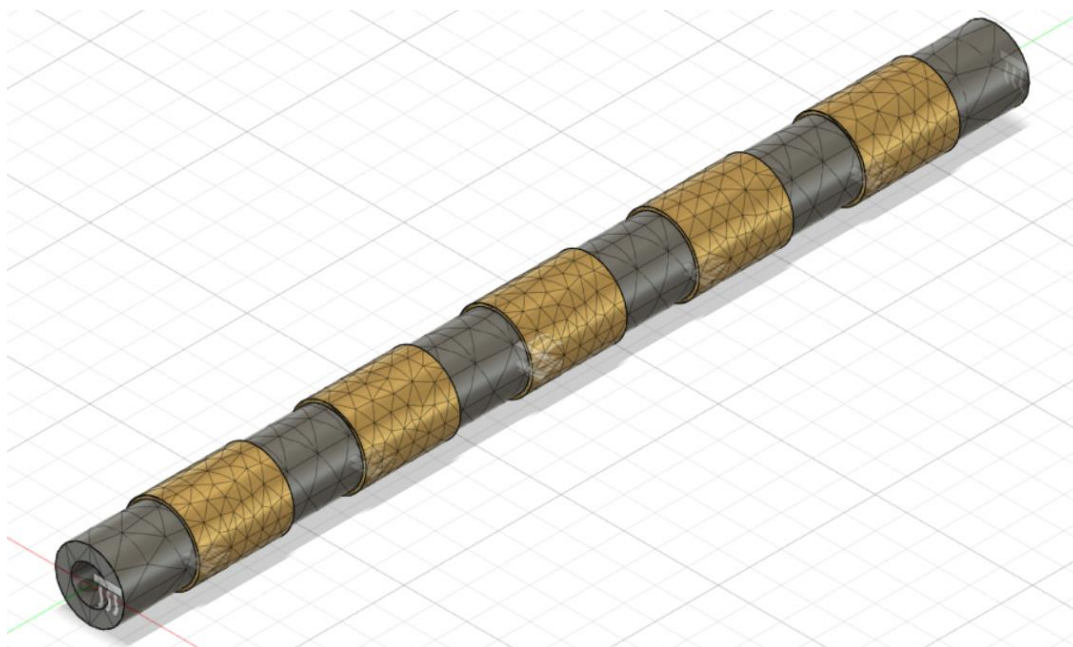


Figura 33 Diseño de barril más resistencias con mallado.

Como se puede observar, el barril está hecho del material Acero A36, mientras que las resistencias hechas de Latón (Brass). El material importante dentro de la simulación es el del barril, ya que este va a recibir la carga de conducción térmica, mientras que la resistencia solo va a aportar su carga desde la cara interna, por lo que el resto de la resistencia en la simulación no son muy relevante. Ahora procederemos a especificar las cargas que se aplicaron en cada simulación.

4.5.4.1 Pre calentamiento.

Se agrego las cargas térmicas necesarias para el análisis. Estas cargas fueron previamente calculadas teniendo en cuenta la carga de convección aplicada al barril y la temperatura aplicada necesaria en las resistencias para conseguir calentar el cilindro.

Carga térmica	Valor y Unidades
Coefficiente de Convección natural	8.971 [W/m ² - K]
Temperatura de las resistencias	207.4 [C]
Temperatura ambiente	20 [C]

Tabla 24 Cargas aplicadas para simulación de transferencia de calor para pre calentamiento.

Como resultado tenemos la distribución de temperatura en el barril que se muestra a continuación.

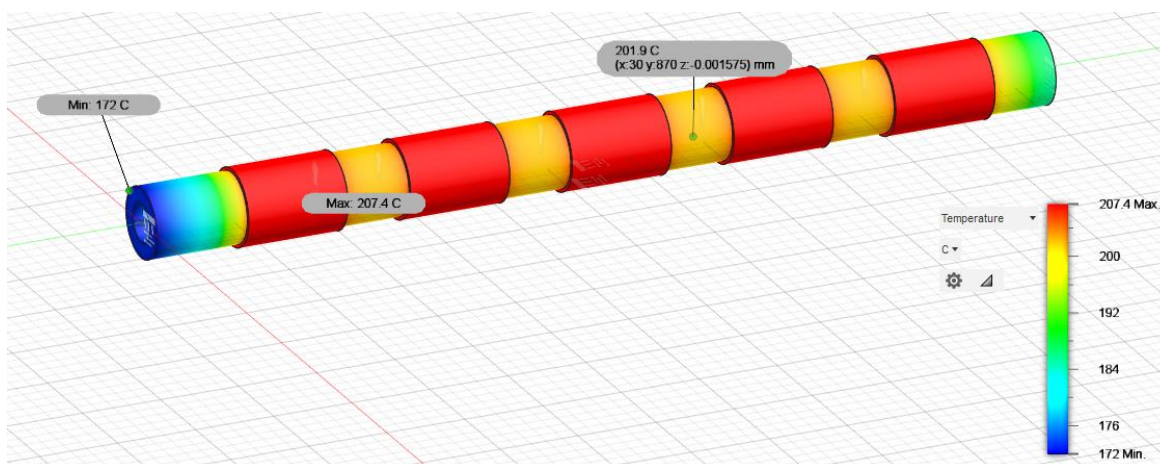


Figura 34 Vista isométrica del barril precalentado con las resistencias y su distribución de temperatura.

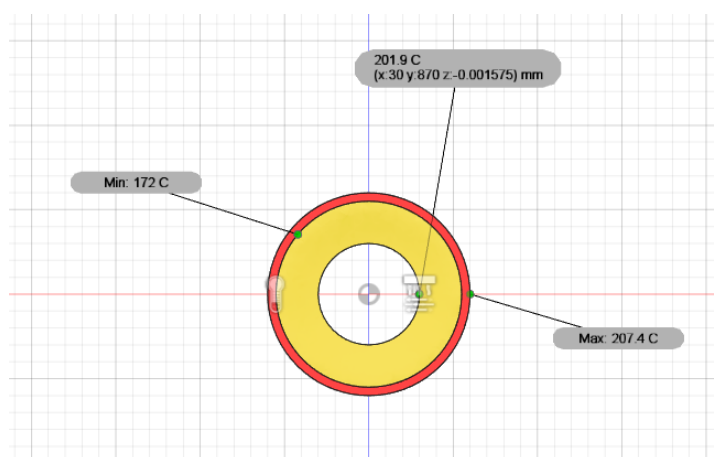


Figura 35 Vista frontal del barril en la sección central (de compresión) con la temperatura interna del barril, temperatura máxima en la resistencia y temperatura mínima al inicio del barril en zona de alimentación.

Como se observa en la figura el objetivo que se planteó mediante los cálculos es llegar a una temperatura interna del barril de 190 °C, temperatura con la cuál empieza la fundición del polímero estudiado, teniendo en cuenta que este proceso analizado es un precalentamiento, encontramos que aún no existe aumentos de calor dentro del barril debido a fricción del material con las paredes internas ni dados por aumentos de presión, por lo tanto las resistencias utilizadas

en la disposición seleccionada logra calentar enteramente al barril, siendo la parte más importante la sección de compresión donde empieza la fundición completa del material como se observa en la Figura siguiente. En esta zona nos encontramos mediante la simulación con temperaturas en la pared interna del barril de 201.9 °C, como se ve en la figura teniendo una temperatura superior a la mínima necesaria para fundir el material, lo que puede ser contrastado correctamente con los cálculos realizados previamente.

4.5 Anexo C.1: Diagrama de Gantt proyecto

Mediante el diagrama de Gantt que se muestra a continuación, se puede evidenciar como se fue avanzando en el proyecto según las fechas establecidas en la clase.

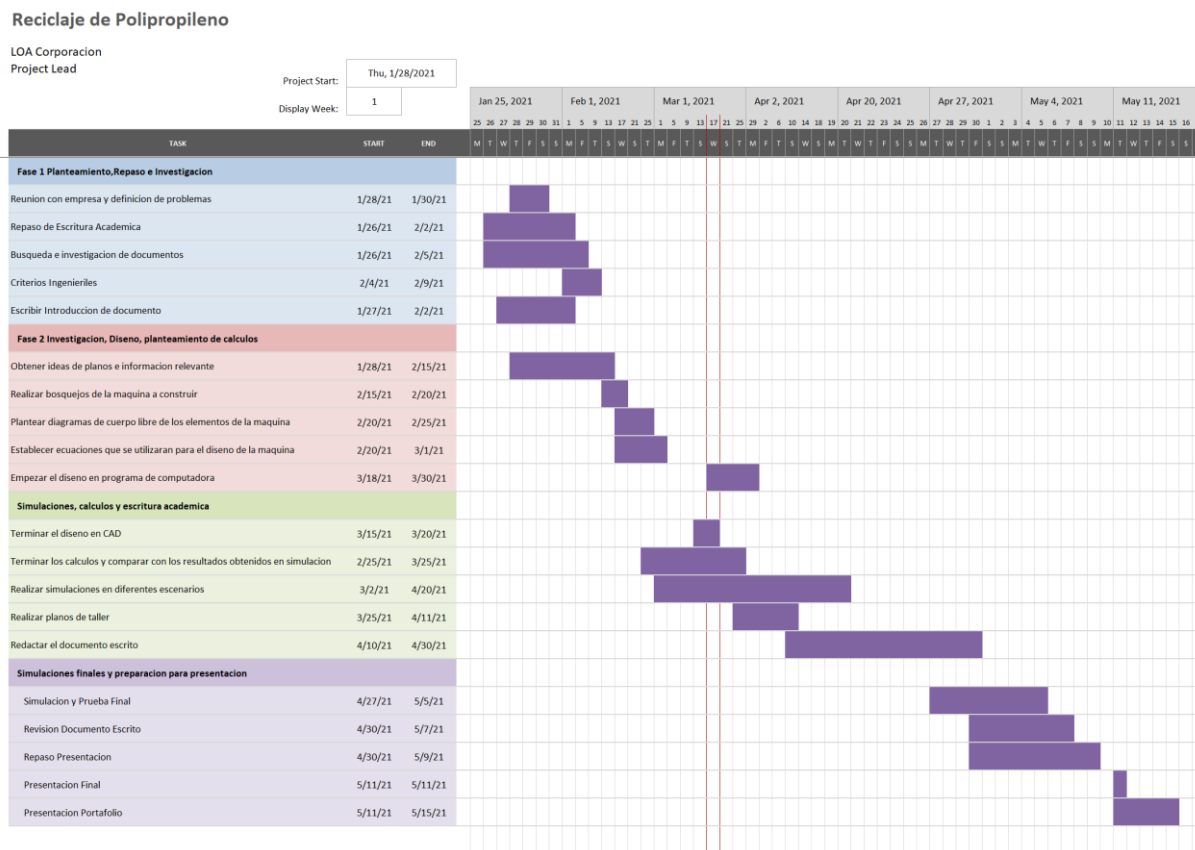


Figura 36 Diagrama de Gantt para avance del proyecto.

4.6 Anexo C.2: Diagrama de Gantt diseño de manufactura

A continuación, se observa un diagrama con el orden y las fechas que se aplicarían para realizar la construcción desde el principio de esta máquina, considerando la adquisición de la materia prima, la manufactura de cada una de las partes y el ensamble de la extrusora.

Extrusora

LOA Corporation S.A.



Figura 37 Diagrama de Gantt para planificación manufactura y ensamble de extrusora.

4.7 Anexo D: Manual de operaciones

4.7.1 General

La persona responsable de la operación de la máquina debe tener presente el Manual de Operación antes de la puesta en marcha de la extrusora.

Las instrucciones presentadas a través del documento tienen como objetivo guiar a los operadores en el funcionamiento y mantenimiento de la extrusora teniendo en cuenta todos los aspectos de seguridad, siempre considerando la salud del personal encargado, así como el extender al máximo la vida útil de la máquina.

Solo el personal capacitado debe desmontar, operar y dar mantenimiento a la máquina extrusora.

Ignorar las instrucciones y recomendaciones aquí proporcionadas podría ocasionar accidentes que perjudiquen al personal debido a los riesgos eléctricos y mecánicos existentes al trabajar con la máquina, así como las altas temperaturas que se manejan, las cuales podrían ocasionar quemaduras.

De la misma manera, el no seguir los pasos indicados puede generar problemas ambientales relacionados con la generación de vapores y sustancias peligrosas, así como perjudicar al correcto desempeño de la máquina pudiendo llegar a daños irreparables y, consecuentemente, pérdidas económicas.

4.7.2 Componentes

A continuación, se presentan los elementos que constituyen la máquina extrusora con su respectiva descripción:

4.7.2.1 Tolva:

Es donde se colocan los pellets del polímero o materia prima con la que se desea alimentar el proceso de extrusión. Se encuentra ubicada en la parte posterior del barril y debe estar bien diseñada para que el material fluya y no se estanque.

4.7.2.2 Barril o Cañón:

El barril es un cilindro metálico el cual tiene como función principal alojar al husillo o tornillo sin fin y este constituye la cámara donde se lleva a cabo el proceso de extrusión. Este debe ser construido con un material el cual tenga una alta durabilidad, sea un buen conductor del calor y no sufra cambios significativos en sus dimensiones.

4.7.2.3 Husillo o Tornillo Extrusor:

Es elemento más importante de la maquina extrusora. Tiene como función conducir el material a lo largo del barril hasta el troquel con uniformidad, temperatura adecuada y homogeneidad. Está ubicado dentro del barril y conectado a al motor por medio de un sistema de engranajes.

4.7.2.4 Plato rompedor:

El plato rompedor está ubicado entre el barril y el troquel y es el primer elemento en romper el patrón de flujo con el que viene el material debido al husillo. A este elemento se le atribuye una parte importante de la calidad del material extruido. (Ojeda, M. 2011).

4.7.2.5 Troquel:

El troquel es el componente encargado de conformar el material final extruido con las dimensiones deseadas. Este elemento está situado a la salida de la maquina extrusora, donde se retirará el material. (Ojeda, M. 2011)

4.7.2.6 Resistencias Eléctricas:

Estas fajas eléctricas transmiten el calor necesario para que la extrusora opere a la temperatura optima de funcionamiento. Son 5 resistencias las cuales están ubicadas a lo largo del túnel extrusor. (Ojeda, M. 2011).

4.7.2.7 Motor:

El motor es el encargado de suministrar la energía necesaria para poner en funcionamiento la extrusora. Este es un motor eléctrico trifásico que funciona a 220 V y se encuentra ubicado en la parte posterior del bastidor. (Ojeda, M. 2011).

4.7.2.8 Bastidor:

El bastidor es la estructura encargada de soportar a la máquina extrusora y sus componentes. (Ojeda, M. 2011).

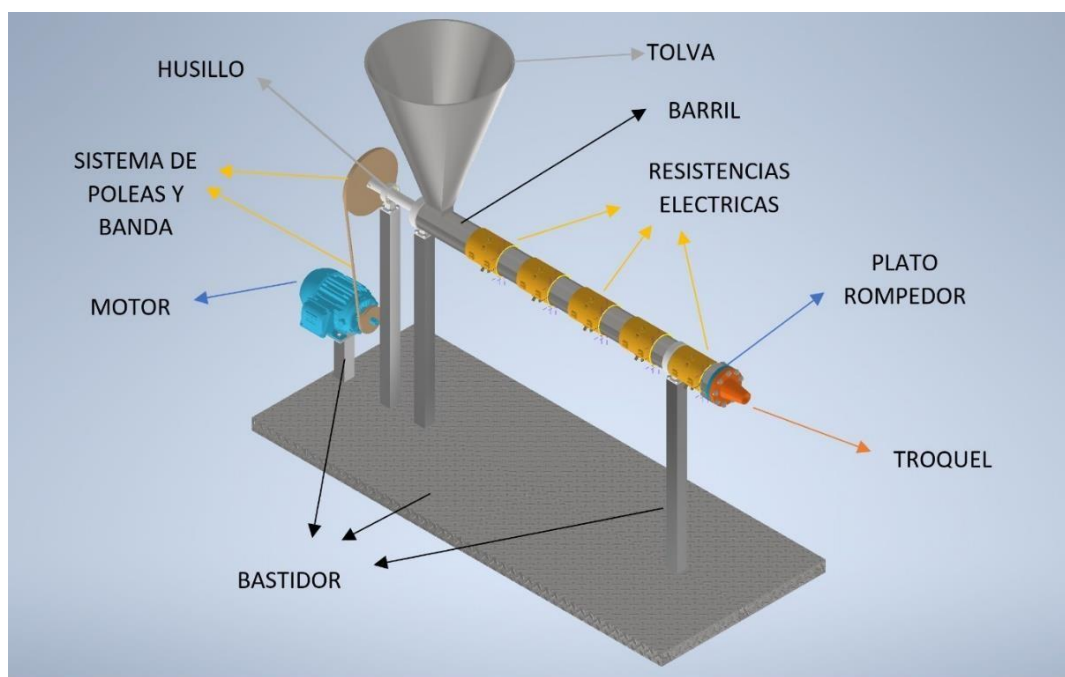


Figura 38 Componentes de una máquina extrusora

4.7.3 Seguridad

Es importante conocer las normas de seguridad pertinentes para los equipos o dispositivos presentes en el proceso de extrusión. Para ello es necesario primero leer y estudiar el manual de funcionamiento del equipo, enfatizando las funciones de cada componente para así poder utilizarlo de manera adecuada.

En el manual se encuentran avisos de advertencia los cuales buscan preservar la integridad física del operador, con el objetivo de evitar lesiones al momento de operar la máquina. También se menciona los diferentes problemas que se pueden generarse durante la operación de la máquina.

Se proponen algunas recomendaciones generales acerca de normas las de seguridad para el uso correcto de la máquina.

- La extrusora debe ser operada por personal capacitado y que tenga el conocimiento debido para la operación de la máquina.
- Como recomendación recogerse el cabello si es que el operario así lo tuviera. Evitar llevar puesto prendas holgadas o que tengan trazos sueltos.
- Evitar llevar cadenas u objetos metálicos.
- Es recomendable utilizar elementos de protección como guantes térmicos, casco, botas dieléctricas punta de acero, gafas, tapones para los oídos y el traje o mandil mecánico.
- Tener en cuenta que el material a extruir trabaja altas temperaturas.
- Verificar que el cableado de la maquina se encuentre en buenas condiciones para evitar corto circuito y un daño en la máquina.
- Es importante mantener el área de trabajo limpia y ordenada. Verificar que el área perimetral este limpia, sin grasas, lubricantes o la misma materia prima la cual se va a extruir.



Cumplir con las normas de seguridad propuestas siempre será beneficioso para la empresa y los operarios ya que reducirán costos y aumentarán los índices de producción y seguridad.

4.7.4 ARRANQUE Y FUNCIONAMIENTO

A continuación, se presentan los pasos a seguir para el funcionamiento de la maquina extrusora de tornillo simple.

4.7.4.1 Energizar maquina extrusora.

Para energizar la máquina, conecte la extrusora a la corriente red eléctrica de 220V. Es sumamente importante el usar este voltaje y no otro, para que no existan problemas o incidentes cuando opere la extrusora.

4.7.4.2 Pre calentamiento del barril extrusor.

Se debe encender el controlador de las resistencias para que estas calienten y transmitan el calor al husillo extrusor y la maquina trabaje a su temperatura optima de funcionamiento utilizando el botón de “PRECALENTAMIENTO”, como se indica en la Figura.



Figura 39 Tablero eléctrico de extrusora.

Siguiendo la Figura, encontramos marcado a la derecha la fila con las siglas “PV” donde se muestra la temperatura dentro del barril registrada por el sensor de temperatura indicada con color rojo. (RKC Instrument INK, 2012)

En la fila marcada con las siglas “SV” observamos la temperatura seteada, es decir a la que se busca alcanzar mediante el control de las resistencias tipo abrazaderas

ubicadas alrededor del barril indicada con color verde. (RKC Instrument INK, 2012)

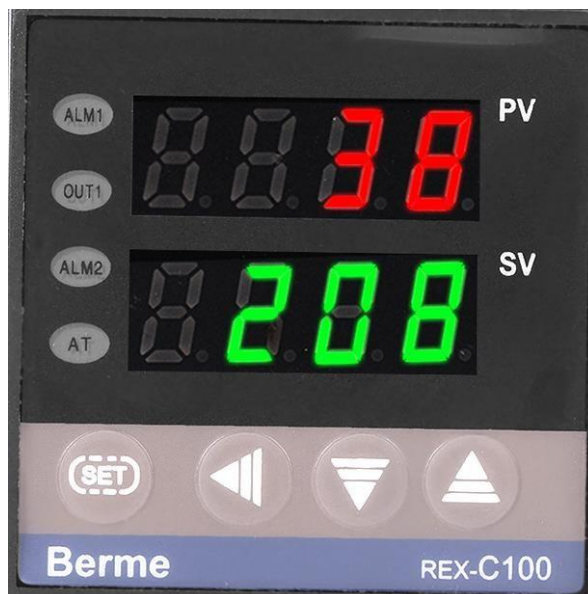


Figura 40 Panel de control de temperatura REX C 100 SSR

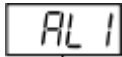
4.7.4.3 Configuración inicial de controlador.

4.7.4.3.1 Desbloqueo

Mantener presionado “SET” hasta que se marque en la fila “PV” el comando , AL 1 una vez en ese estado se debe presionar nuevamente la tecla “SET” lo que hará variar los comandos mostrados en la fila “PV” hasta llegar al estado donde LCC el operador tendrá que modificar el valor marcado en la fila “SV” o asegurarse de que este valor sea 0100, lo que desbloqueará la posibilidad de modificar los valores por defecto. Esto se realizará utilizando las flechas dispuestas en la parte inferior del panel de control Figura 3, ► para navegación en la fila “SV” y ▼ ▲ para modificar los valores. (RKC Instrument INK, 2012)

Para volver el menú inicial, se debe mantener pulsado “SET”.

4.7.4.3.2 Activar Auto Tune

Presionar “SET” hasta que la fila “PV” cambie a ,

posteriormente presionar sucesivamente el botón “SET” hasta hallar el comando

 donde se modificará el valor presentado en la fila “SV” a 0001.

Con esto tendremos activado el control automático de temperatura en la extrusora.

(RKC Instrument INK, 2012)

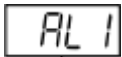
Para volver el menú inicial, se debe mantener pulsado “SET”.

4.7.4.3.3 Cambiar temperatura de referencia

Presionamos “SET” una sola vez, donde observaremos que la fila “SV” titila, en ese momento utilizando nuevamente las flechas en el panel de control, podremos modificar la temperatura a la que queremos que se mantenga el interior de la extrusora. ► para navegación en la fila “SV” y ▼▲ para modificar los valores. Se recomienda mantener esta en 190 ° C a la cual el proceso de extrusión para el polímero textil funciona correctamente. (RKC Instrument INK, 2012)

Para volver el menú inicial, se debe presionar una sola vez el botón “SET”.

4.7.4.3.4 Cambiar parámetros de control PID

Se recomienda mantener estos parámetros en el estado de fábrica. En caso de requerir su modificación manteniendo presionado “SET” hasta que en la fila “PV” se observe  y presionando posteriormente “SET” podemos encontrar los comandos “P”, “I” y “d”, en cada uno de estos utilizando las flechas del panel de control podemos modificar los valores respetando la siguiente tabla indicada por el fabricante. (RKC Instrument INK, 2012)

Símbolo	Nombre	Rango de configuración	Valor de fábrica
P	Proportional band	TC/RTD inputs: 1(0.1) to span 0.1 °C [°F] resolution: Within 999.9 °C [°F]	TC/RTD inputs: 30 (30.0)
		Voltage/Current inputs: 0.1 to 100.0 % of input span 0 (0.0): ON/OFF action.	Voltage/Current Inputs: 3.0
I	Integral time	1 to 3600 seconds (0 second: PD action)	240
		Derivative time	1 to 3600 seconds (0 second: PD action)
D			

Tabla 25 Parámetros y rangos de control PID. (RKC Instrument INK, 2012)

4.7.4.4 Energizar el motor.

Una vez el barril este a la temperatura óptima de funcionamiento, se debe encender el motor para el funcionamiento del husillo extrusor utilizando el botón de “MOTOR”, tal y como se observa en la Figura.

4.7.4.5 Abastecimiento de material en la tolva.

Una vez el motor encendido y el husillo extrusor girando. Primero se debe pesar el material a extruirse en una balanza, para posteriormente ser transportado

hacia la tolva. Se recomienda implementar un sistema de mangueras que absorban de un tanque o recipiente y el material sea expulsado dentro de la tolva continuamente.



Advertencia: Verificar que el flujo másico sea continuo, caso contrario provocaría fallos mecánicos entre el tornillo y el túnel.

4.7.4.5.1 Actividades de funcionamiento de material en la tolva.

El operador encargado debe estar retirando constantemente el flujo másico que salga de la extrusora para no acumular y trasladar el material al lugar o máquina donde se desee realizar el siguiente proceso. Esto es necesario para no acumular material en la misma zona y utilizar el polímero extruido en su estado moldeable. Para realizar esta actividad es necesario utilizar equipo de protección personal como guantes que evitarán posibles quemaduras. Además, se recomienda utilizar pinzas para manipular el material extraído.

4.7.4.6 Apagado de la máquina extrusora.

Se debe verificar que no exista material dentro del barril extrusor. Se procede a apagar utilizando el botón de “APAGADO”, el mismo que se puede observar en la Figura de color rojo.

4.7.4.7 Desenergizar máquina extrusora.



Desconectar la máquina de la red eléctrica en el momento que este detenido completamente para proceder a las actividades de limpieza o mantenimiento de ser necesario.

4.7.5 Mantenimiento de la extrusora

El mantenimiento de la máquina extrusora es de vital importancia para su correcto funcionamiento y un desarrollo óptimo en su producción. Este proceso se debe llevar a cabo de la mano de un personal altamente capacitado y debe ser realizado de manera regular tal y como recomienda este manual.

Para ello, el manual se enfocará tanto en la ejecución del mantenimiento preventivo, como del predictivo para de esta forma extender la vida útil de la máquina y evitar daños en la máquina que reduzcan o detengan la producción y con ello perjudiquen económicamente a la empresa.

4.7.5.1 Limpieza y lubricación

Para conservar un buen estado de la máquina es importante realizar una limpieza general cada cierto tiempo dependiendo la cantidad de uso y el entorno en el que trabaje. Así mismo una buena lubricación en las partes móviles impedirá posibles deterioros e interrupciones en el funcionamiento de la maquinaria.

La acumulación de polvo tiende a detener el calor generado por el funcionamiento e impide la salida de este al exterior de la máquina llegando a ocasionar sobrecalentamiento. De igual forma la suciedad absorben y acumulan el aceite y la humedad. Por dicha razón se debe limpiar la máquina regularmente con trapos que no desprendan material que pueda auto encenderse por el calor. Se recomienda el uso de aire comprimido a baja presión para lugares de difícil acceso siguiendo los pasos que se indican a continuación.

1. Detener la máquina totalmente.

2. Inyectar el aire en el exterior de la extrusora, en caso de ser necesario utilizar.
3. Limpiar la tolva con un paño.
4. Revisar que los alrededores y retirar cualquier objeto que pueda interferir en el proceso del normal funcionamiento de la máquina.

4.7.5.2 Mantenimiento de Motor trifásico

El motor al ser la principal pieza que da movimiento al extrusor tiene como principal responsabilidad otorgar el flujo másico esperado del polímero extruido por lo que en caso de fallos la cantidad de producción se puede ver afectado y al no realizar un mantenimiento regular el motor puede quedar en desuso lo que hará necesario su remplazo total. Para realizar un mantenimiento rutinario al motor de la extrusora se presentan los siguientes pasos a seguir.

1. Apagar y desenergizar el motor.
2. Retirar los pernos de sujeción del motor a la placa.
3. Destensar las bandas de transmisión de las poleas.
4. Separar la polea del eje del motor retirando la cuña.
5. Revisar el estado de la cuña y cuñero, en caso de ser necesario remplazar la cuña.
6. Aflojar los pernos de la carcasa trasera.
7. Desconectar contactos del porta-escobillas y retirar el sistema de escobilla del motor.

8. Examinar el estado de las porta-escobillas y cambiar las escobillas
9. Aflojar los pernos de la tapa frontal del motor.
10. Extraer el rotor.
11. Limpiar con aire de baja presión y líquido dieléctrico.
12. Verificar el estado de las bobinas del inductor.
13. Ensamblar el motor nuevamente.
14. Verificar el funcionamiento.

4.7.5.3 Mantenimiento de rodamientos

ADVERTENCIA. Se debe verificar el estado de los rodamientos debido a la importancia que estos promueven el movimiento dentro de la máquina ya que en caso de estar en mal estado este puede afectar al tornillo extrusor y con ello perjudicar todo procedimiento.

1. Lubricar constantemente los rodamientos y monitorear mientras la extrusora se encuentra en funcionamiento.
2. La monitorización se puede realizar haciendo análisis de vibraciones, temperatura o incluso de ruido, para no interferir con el proceso, en caso de existir un problema encontrada con los ensayos mencionadas se puede pasar al desmontaje.
3. Destensar las bandas y extraer la polea del vástago del tornillo extrusor
4. Aflojar los pernos de las placas fijada al soporte del rodamiento.
5. Sacar los rodamientos del vástago del husillo.

6. Revisar el estado de los rodamientos y de ser necesario remplazarlos.
7. Montarlos nuevamente buscando una buena alineación en el eje para evitar daños.

4.7.5.4 Mantenimiento de sistema de transmisión

Para un correcto funcionamiento del extrusor y un flujo másico constante y acorde al previsto es necesario que el sistema de transmisión se encuentre en un buen estado, para realizar un mantenimiento se recomienda seguir los siguientes pasos.

1. Aflojar los tornillos inferiores del motor para su posterior deslizamiento.
2. Retirar las bandas de las poleas.
3. Limpiar las poleas retirando impurezas que se puedan hallar en los canales.
4. Retirar la cuña de la polea conducida y sacar la polea.
5. Revisar la cuña y el cuñero de ambos ejes.
6. Limpiar las bandas y en caso de tener demasiado desgaste intercambiarlas por unas nuevas.
7. Asegurarse de en el montaje tener la tensión correcta sin exagerar para no incrementar su desgaste y el ruido producido. Para tensar correctamente se puede ayudar del movimiento del motor.

4.7.5.5 Operación y mantenimiento de las resistencias

Las resistencias son una parte importante para el sistema de extrusión del polímero, ya que permiten que el sistema se mantenga a la temperatura adecuada para la extrusión del polímero. Por dicha razón es necesario el darles mantenimiento de manera regular, puesto que de no hacerlo se vería afectado si rendimiento y eficiencia a la hora de operar. Para ello, es necesario asegurarse de ciertos parámetros al momento de instalar y usar la resistencia. Como consejos, aplicados a las resistencias que se usan en esta máquina, tenemos:

Evitar la contaminación de la resistencia: usualmente la resistencia, acumula partes de polvo y óxido al estar expuesta al ambiente. Es importante el limpiar la resistencia antes de encenderla para que estos residuos no afecten al funcionamiento de la misma.

Proteger las terminales de la resistencia de altas temperaturas: es importante que las terminales, al ser las partes que reciben alta carga eléctrica al ir hasta la resistencia, suelen alcanzar temperaturas bastante elevadas. Por ello es necesario que los cables y terminales no se encuentren en lugares que les impida disipar dicho calor.

Regular el voltaje de operación de la resistencia: el diseño de la extrusora ha previsto un voltaje nominal de 220 V para la resistencia. Si es que se usase otro voltaje para tales resistencias, podría desempeñarse pobremente al aplicarse un voltaje menor (sin llegar a aportar la carga térmica deseada) o bien podría ver reducida su vida útil y llegar a temperaturas mayores a las deseadas, si el voltaje fuese mayor. Por ello es necesario enchufarlo a una corriente que cumpla con el voltaje nominal necesario, o adaptarlo.

Si durante el precalentamiento de la máquina, encontramos algún percance como no alcanzar la temperatura deseada, o no tener un calentamiento homogéneo, es necesario verificar el funcionamiento de las resistencias. El siguiente protocolo nos ayuda con ello:

1. Suspender la alimentación eléctrica
2. Asegurarse de que los empalmes estén bien y reemplazar tramos de cables y accesorios deteriorados.
3. Desajustar los tornillos que adhieren a las resistencias tipo abrazadera al cilindro.
4. Desconectar las resistencias del relé.
5. Probar continuidad en los cables de distribución eléctrica. En caso de no ser ese el fallo se procede a efectuar el cambio.
6. Colocar las nuevas resistencias.
7. Atornillar los seguros de fijación.
8. Conectar las resistencias nuevamente a relé correspondiente.

En cuanto a la limpieza como parte del mantenimiento de las resistencias, un protocolo recomendado a seguir es el que se presenta a continuación:

1. Desenchufar a las resistencias: es importante cerciorarse de que las resistencias se encuentren desconectadas de la corriente eléctrica para evitar percances.
2. Asegurarse de que la temperatura de la resistencia sea la misma del ambiente: esto con el objetivo que evitar quemaduras al momento de realizar la limpieza.

3. Aflojar las abrazaderas y desmontar las resistencias: mediante la herramienta adecuada, aflojar las abrazaderas y después desmontar la resistencia del barril para su limpieza.
4. Realizar la limpieza: con un paño apenas húmedo, limpiar polvo, suciedad o elementos que se hayan alojado en el espacio donde estaba emplazada la resistencia. De igual manera limpiar tanto la cara externa como la interna con el mismo paño.
5. Retirar elementos calcinados: en caso de que se haya alojado algún insecto, o algún tipo de residuo orgánico (u óxidos) y que con la temperatura se hayan calcinado, con la ayuda de una espátula del pueden despegar dichos elementos y luego limpiar la zona con la ayuda del paño.
6. Montar la resistencia: al momento de volver a montar la resistencia, asegurarse de que la zona el barril que va a calentar se encuentra libre de cualquier elemento que pueda causar algún daño o falla.

4.7.5.6 Mantenimiento del tablero eléctrico

Este mantenimiento es usualmente realizado de forma periódica ya que es necesario retirar cualquier partícula de polvo existente en estos contactos eléctricos y revisar constantemente que el cableado no haya recibido ningún daño que pueda perjudicar al funcionamiento óptimo de la extrusora.

1. Suspender la alimentación eléctrica de la máquina.
2. Revisar las líneas de potencia del tablero, ajustes y temperatura.

3. Abrir y limpiar el armario del tablero evitando levantar mucho polvo.
4. Utilizar limpiador de contactos y alcohol isopropílico en caso de ser necesario.
5. Prender el equipo y verificar el correcto funcionamiento.

4.7.5.7 Cambio de plato rompedor y troquel

Debido al constante flujo a través del plato rompedor es probable que este se vea afectado y desgastado por lo que el polímero extruido empezará a salir con impurezas o puede haber problemas de presión dentro de la extrusora. De la misma forma el troquel se puede cambiar según el uso que se le quiera dar al extruido final para buscar una forma específica. Para realizar el cambio se aconseja seguir los siguientes pasos.

1. Asegurarse de que la máquina este apagada.
2. Retirar las tuercas de sujeción del plato rompedor y el troquel hacia el barril extrusor.
3. Retirar los pernos encontrados para asegurar el plato rompedor y troquel.
4. Revisar el plato rompedor y en caso de ser necesario cambiar por uno nuevo.
5. Volver a ubicar los pernos y asegurar con la tuerca.

Recomendación: para alargar la vida de las tuercas y evitar daños en los componentes, aplicar sprays especiales para limpiar corrosión, de esta manera facilitar el montaje y desmontaje.

4.8 Anexo E: Tablas de selección de diseño

4.8.1 Selección de subproducto

Uno de los objetivos planteados por la empresa es la comercialización de un subproducto de los residuos con el cuál puedan solventar gastos operativos y generar un nuevo ingreso para la misma, es por esto por lo que hemos decidido que la demanda tiene un valor determinante para la elección del subproducto, así como su costo de producción tomando en cuenta la cantidad de material necesario por unidad.

Criterios ingenieriles	Peso	Teja		Bloque		Viga		Baldosa	
		Calificación /5	Nota con peso	Calificación /5	Nota con peso	Calificación /5	Nota con peso	Calificación /5	Nota con peso
Mayor Demanda	0.4	4	1.6	5	2	3	1.2	3	1.2
Menor Costo de producción	0.3	5	1.5	4.5	1.35	1	0.3	4	1.2
Menor Costo de almacenamiento	0.3	4	1.2	4	1.2	2	0.6	5	1.5
TOTAL	1	13	4.3	9	4.55	6	2.1	14	3.9

Tabla 26 Criterios de selección de subproducto.

4.8.2 Selección de tipo de extrusora

En el diseño del extrusor identificamos como punto de mayor importancia los costos de construcción de la máquina debido a que la empresa busca una solución económicamente viable para el reciclaje de los desechos generados en la producción. Así mismo, la eficiencia energética está íntimamente ligada al costo de operación, y como otro de los puntos importantes analizamos el acople de este diseño de máquina al uso de polipropileno que es el material principal para reutilizar.

		Extrusora Tornillo Simple		Extrusora Tornillo Doble	
Criterios ingenieriles	Peso	Calificación /5	Nota con peso	Calificación /5	Nota con peso
Mayor Tiempo de vida útil	0.15	5	0.75	5	0.75
Mayor Capacidad de producción	0.1	2	0.2	4	0.4
Mejor Eficiencia energética	0.2	4	0.8	2	0.4
Menor Costo de construcción	0.3	4	1.2	2	0.6
Mayor Acople al PP	0.2	5	1	3	0.6

Mayor Facilidad de automatización	0.05	3	0.15	4	0.2
TOTAL	1	23	4.1	20	2.95

Tabla 27 Criterios de selección para extrusor.

4.9 Anexo F: Tabla de detección y gestión de riesgos

Código	Descripción	Prioridad	Decisión tomada	Estatus	Observaciones
001	No disponibilidad de material a reutilizar	5*3=15	Organizar los tiempos de funcionamiento y parada de la máquina según la cantidad de residuos	Finalizado	Tener un control del material de residuos por proceso es importante para media la cantidad disponible para extruir
002	Riesgo de emisión e inhalación de gases tóxicos	3*3=9	Incluir señalética que indique el uso de equipo de protección personal para el operador de la máquina, en caso extremo se podría	Finalizado	Uso obligatorio del equipo al momento de sacar el material extruido y mientras la máquina opera. El

			agregar un sistema de extracción de gases.		sistema de extracción de gases incrementaría en gran medida el costo de producción
003	Riesgo de que el material a utilizar se queme en el proceso de extrusión	5*2=10	Implementar en la máquina un sistema de enfriamiento que controle la temperatura dentro del extrusor.	Vigente	El control tiene que ser automático para que no supere la temperatura en que el material se quema.
004	No disponibilidad del aditivo de arcilla	5*1=5	Tener en cuenta varios proveedores e incluso productos que tengan de residuos este material	Finalizado	El material utilizado como aditivo tiene una disponibilidad grande en el país y muchos productos lo utilizan
005	Riesgo de atascamiento	5*2=10	Monitoreo rutinario del proceso de alimentación al extrusor.	Finalizado	Revisar que el material pase perfectamente a la

	del material en la tolva				extrusora sin dejar residuos.
006	Riesgo de fractura por fusión para el producto extruido	$3*3=9$	Revisar los cálculos del troquel teniendo en cuenta todas las propiedades del material.	Vigente	La fractura por fusión se da por una reducción de área muy brusca en la entrada del troquel
007	Riesgo de material extruido con defecto tipo bambú	$3*2=6$	Revisar los cálculos del troquel tomando en cuenta la cantidad de material a extruir de forma continua y la velocidad.	Vigente	Si el gradiente de velocidad es muy grande aparecen marcas que dan la apariencia de caña de bambú.
008	Riesgos de proyección de partículas a la hora de fabricar el tornillo extrusor en torno	$2*3=6$	Utilizar la protección correspondiente.	Finalizado	En caso de operar un torno manual realizarlo con el equipo de protección personal.

009	Riesgo de fractura del tornillo extrusor	$5*2=10$	Revisar los cálculos y utilizar un torno CNC para mayor precisión en la manufactura.	Vigente	Realizar el tornillo extrusor en un CNC incrementa el costo de manufactura.
010	Riesgo de quemadura o radiaciones al soldar estructura metálica.	$2*3=6$	Utilizar un buen equipo de soldadura y protección personal para soldar	Finalizado	Utilizar delantal de cuero, zapatos, guantes y máscara de soldar.
011	Riesgo de quemaduras al sacar el material extruido	$1*4=4$	Incluir señalética para el uso de guantes y pinzas al momento de sacar el material del extrusor	Finalizado	El material al salir con elevada temperatura no se puede manipular con la mano.
012	Riesgo de estrés térmico	$1*5=5$	Organizar el horario del operario para que tenga pausas del calor y para su hidratación	Finalizado	Debido al proceso de derretimiento del polímero es necesario trabajar con temperaturas elevadas

013	Riesgo de corto circuito y exposición a contactos eléctricos	2*4=8	Indicar con señalética las zonas donde puede ocurrir un corto circuito y explicar en el manual la existencia y ubicación de los contactos eléctricos	Finalizado	Solo podrá operar personas capacitadas con el manual de uso de la máquina
014	Riesgo de atascamiento de operadores al manipular la máquina	2*4=8	Incluir un sistema de apagado de emergencia para el paro completo de la máquina.	Vigente	La extrusora al funcionar con piezas móviles es importante un sistema de apagado emergente.
015	Exposición a ruido	1*5=5	Uso obligatorio de orejeras de protección auditivas	Finalizado	Los motores generaran mucho ruido por lo que el uso de orejeras es la solución más económica.

Tabla 28 Tabla de riesgos.