

UNIVERSIDAD SAN FRANCISCO DE QUITO USFQ

Colegio de Ciencias e Ingenierías

Guía de Diseño para Placas de Anclaje

Mateo Sebastián Hidalgo Terán

Ingeniería Civil

Trabajo de fin de carrera presentado como requisito
para la obtención del título de
Ingeniero Civil

Quito, 14 de diciembre de 2022

UNIVERSIDAD SAN FRANCISCO DE QUITO USFQ

Colegio de Ciencias e Ingenierías

HOJA DE CALIFICACIÓN DE TRABAJO DE FIN DE CARRERA

Guía de Diseño para Placas de Anclaje

Mateo Sebastián Hidalgo Terán

Nombre del profesor, Título académico

Pablo Torres, Ph.D

Quito, 14 de diciembre de 2022

© DERECHOS DE AUTOR

Por medio del presente documento certifico que he leído todas las Políticas y Manuales de la Universidad San Francisco de Quito USFQ, incluyendo la Política de Propiedad Intelectual USFQ, y estoy de acuerdo con su contenido, por lo que los derechos de propiedad intelectual del presente trabajo quedan sujetos a lo dispuesto en esas Políticas.

Asimismo, autorizo a la USFQ para que realice la digitalización y publicación de este trabajo en el repositorio virtual, de conformidad a lo dispuesto en la Ley Orgánica de Educación Superior del Ecuador.

Nombres y apellidos: Mateo Sebastián Hidalgo Terán

Código: 205493

Cédula de identidad: 1003531512

Lugar y fecha: Quito, 14 de diciembre de 2022

ACLARACIÓN PARA PUBLICACIÓN

Nota: El presente trabajo, en su totalidad o cualquiera de sus partes, no debe ser considerado como una publicación, incluso a pesar de estar disponible sin restricciones a través de un repositorio institucional. Esta declaración se alinea con las prácticas y recomendaciones presentadas por el Committee on Publication Ethics COPE descritas por Barbour et al. (2017) Discussion document on best practice for issues around theses publishing, disponible en <http://bit.ly/COPETHeses>.

UNPUBLISHED DOCUMENT

Note: The following capstone project is available through Universidad San Francisco de Quito USFQ institutional repository. Nonetheless, this project – in whole or in part – should not be considered a publication. This statement follows the recommendations presented by the Committee on Publication Ethics COPE described by Barbour et al. (2017) Discussion document on best practice for issues around theses publishing available on <http://bit.ly/COPETHeses>.

RESUMEN

Este documento es una tesis de grado que se enfoca en el planteamiento de una Guía de Diseño para Placas de Anclaje en estructuras de acero, con el objetivo de guiar al ingeniero diseñador paso a paso para realizar el cálculo de las dimensiones y capacidades de las placas según lo requiera el caso. Las motivaciones para realizar este proyecto se dieron por la razón de que al estar graduando siempre salimos al ámbito laboral con la incertidumbre de si los conocimientos adquiridos en la universidad nos serán suficientes para desempeñar de la mejor manera nuestra carrera, por tal motivo creamos esta guía para que sirva de ayuda a los nuevos ingenieros. En esta guía se podrá obtener los diferentes tipos de materiales que se usan comercialmente para el diseño de placas y su instalación, además de sus dimensiones recomendadas; también, se muestra el procedimiento de diseño tanto para placas con momentos pequeños, como para placas con momentos grandes, además de brindar ejemplos para ambos casos. Esperamos que este documento sirva de ayuda para todo aquel nuevo ingeniero que quiera aprender a diseñar correctamente una placa de anclaje.

Palabras clave:

Placas de anclaje, Barras, Resistencia, Excentricidad, Momento, Flexión

ABSTRACT

This document is a degree thesis that focuses on the approach of a Design Guide for Anchor Plates in steel structures, with the aim of guiding the designer engineer step by step to calculate the dimensions and capacities of the plates. as the case requires. The motivations to carry out this project were given because when we are graduating, we always go out to the workplace with the uncertainty of whether the knowledge acquired in the university will be enough for us to carry out our career in the best way, for this reason we created this guide to help new engineers. In this guide it will be possible to obtain the different types of materials that are used commercially for the design of plates and their installation, in addition to their recommended dimensions; Also, the design procedure is shown both for plates with small moments and for plates with large moments, in addition to providing examples for both cases. We hope this document will be of help to any new engineer who wants to learn how to correctly design an anchor plate.

Keywords:

Anchor plates, Bars, Resistance, Eccentricity, Moment, Bending

TABLA DE CONTENIDO

1. Introducción	10
2. Desarrollo del Tema	12
2.1 Materiales y fabricación.....	12
2.1.1 Especificaciones de los materiales	12
2.1.2 Selección del material para placa base	13
2.1.3 Fabricación y acabado para placas base	14
2.1.4 Soldadura para placas base.....	15
2.1.5 Material para pernos de anclaje.....	16
2.1.6 Orificios y arandelas para pernos de anclaje	21
2.1.7 Dimensionamiento y diseño para barras de anclaje	22
2.1.8 Colocación y tolerancias para barras de anclaje.....	24
2.2 Diseño de conexiones para placas de anclaje	27
2.2.1 Diseño de placas de anclaje de columnas con momentos pequeños	27
2.2.1.1 Resistencia de rodamiento del concreto	29
2.2.1.2 Límite de fluencia a flexión de la placa de anclaje en la interfaz del rodamiento	30
2.2.1.3 Límite de fluencia a flexión de la placa de anclaje en la interfaz de tensión 32	32
2.2.1.4 Procedimiento de diseño general	32
2.2.2 Diseño de placas de anclaje de columnas con momentos grandes.....	33
2.2.2.1 Fuerzas de apoyo del hormigón y la barra de anclaje.....	33
2.2.2.2 Límite de fluencia a flexión de la placa de anclaje en la interfaz de apoyo 35	35
2.2.2.3 Límite de fluencia a flexión de la placa de anclaje en la interfaz de tensión 36	36
2.2.2.4 Procedimiento de diseño general	37
2.3 Ejemplos de Diseño	38
2.3.1 Placas de anclaje para carga axial concéntrica de compresión (utilizando confinamiento de hormigón)	38
2.3.2 Placas de anclaje con momentos pequeños	42
2.3.3 Placas de anclaje con momentos grandes.....	45
3. Conclusiones	52
4. Referencias bibliográficas	53

ÍNDICE DE TABLAS

Tabla 2.1.1 Materiales para placa base.....	17
Tabla 2.1.2 Materiales para pernos de anclaje.....	17
Tabla 2.1.3. Tamaños recomendados para los orificios de las barras de anclaje en las placas base	17
Tabla 2.3.1. Varilla de Anclaje (Solo Varilla) Resistencia disponible, kips	51
Tabla 2.3.2. Resistencia a la extracción del hormigón de la barra de anclaje, kips	51

ÍNDICE DE FIGURAS

Figura 1.1. Componentes de conexión de base de columna.....	11
Figura 2.1.1 Típica soldadura de placa base para columna gravitacional	17
Figura 2.2.1 Placa base con momentos pequeños	28
Figura 2.2.2 Placa base con momentos grandes	34
Figura 2.2.3. Líneas de Flexión Asumidas	36

1. INTRODUCCIÓN

El material de este documento tiene como intención proporcionar una guía de diseño para placas de anclaje y barras de anclaje, con el objetivo de evitar errores comunes de fabricación y montaje en las conexiones. Las conexiones de placas de anclaje con las columnas son esenciales para unir la estructura al cimiento y se utilizan no solo para soportar cargas gravitacionales, sino que también funcionan como sistemas de resistencia a carga lateral.

Las placas de anclaje y las barras de anclaje son los primeros elementos estructurales que se colocan en obra; sin embargo, se tiende a dejar el diseño de estos para el final, causando problemas a futuro en la interfaz del acero estructural. Es por ello, que es de suma importancia considerar no solo los requerimientos estructurales, sino que también los problemas de construcción en obra; en especial los procedimientos de fijación de la barra de anclaje y sus tolerancias.

La mayoría de las columnas se diseñan solo para compresión axial con poca o ninguna elevación, con lo cual se puede utilizar el diseño de conexión de placa de anclaje con columna de la Figura 1.1. Para el diseño de las conexiones de la placa base con la columna para compresión axial es necesario referirse al Subcapítulo 2.2 “*Diseño de conexiones para placas de anclaje*” de este documento.

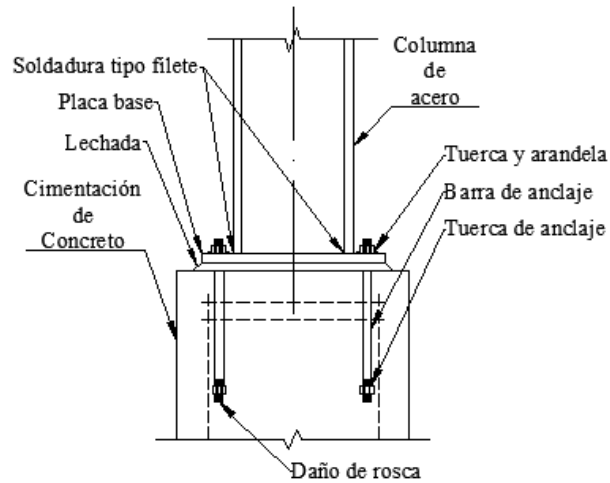


Figura 1.1. Componentes de conexión de base de columna

Las conexiones de placas de anclaje con columna pueden transmitir fuerzas cortantes a travez de las barras de anclaje. Si la placa de anclaje permanece a compresión, no es necesario diseñar las barras de anclaje al corte; ya que las fuerzas cortantes se pueden transferir en forma de cizalladura por medio de fricción contra el concreto. Para fuerzas de corte mayores se puede embeber la base de la columna o se puede agregar llaves de cortante.

2. DESARROLLO DEL TEMA

2.1 Materiales y fabricación

2.1.1 Especificaciones de los materiales

En las Tablas 2.1.1 y 2.1.2 se pueden observar los materiales recomendados por el *AISC Specification* para el uso de placas y pernos de anclaje.

Tabla 2.1.1 Materiales Para Placas Base	
Espesor (t_p)	Disponibilidad de placa
$t_p \leq 4$ in.	ASTM A36 ^[a] ASTM A572 Gr 42 o 50 ASTM A588 Gr 42 o 50
4 in. $< t_p \leq 6$ in.	ASTM A36 ^[a] ASTM A572 Gr 42 ASTM A588 Gr 42
$t_p > 6$ in.	ASTM A36
^[a] Material Recomendado	

Tabla 2.1.1 Materiales para placa base

Tabla 2.1.2 Materiales Para Pernos de Anclaje						
Material ASTM		Resistencia a Tracción F_u (ksi)	Esfuerzo Nominal a Tracción, ^[a] $F_{nt}=0.75F_u$(ksi)	Esfuerzo Nominal al Corte (Tipo X), ^[a,b] $F_{nv}=0.50F_u$(ksi)	Esfuerzo Nominal al Corte (Tipo N), ^[a,c] $F_{nv}=0.40F_u$(ksi)	Diámetro Máximo, in.
F1554	Gr 36 ^[d]	58	43.5	29.0	23.2	4
	Gr 55	75	56.3	37.5	30.0	4
	Gr 105	125	93.8	62.5	50.0	3
A449		120	90.0	60.0	48.0	1
		105	78.8	57.5	42.0	1½
		90	67.5	45.0	36.0	3
A36	58	43.5	29.0	23.2	4	
A307	58	43.5	29.0	23.2	4	
A354 Gr BD		150	112	75.0	60.0	2½
		140	105	70.0	56.0	4
[a] Esfuerzo nominal en cuerpos sin roscar para roscas cortadas (basado en el diámetro principal de la rosca para roscas laminadas [b] Roscas excluidas del plano de corte [c] Roscas incluidas en el plano de corte [d] Especificación del material preferida						

Tabla 2.1.2 Materiales para pernos de anclaje

2.1.2 Selección del material para placa base

Las placas base deben ser diseñadas utilizando el material ASTM A36, a no ser que exista otro material disponible previo a la especificación. El acero de alta resistencia no se utiliza comúnmente para placas base, por lo que se recomienda utilizar otro material.

Las placas se pueden encontrar de ⅛-in. hasta 1¼ in. de espesor y en incrementos de ¼ por encima de este valor.

Al momento de diseñar la conexión de la placa base es importante considerar que el costo del material es mucho menor que el de mano de obra. Es por ello, que se

recomienda utilizar placas de espesores más grandes a reforzar las mismas placas; con la única excepción de placas base que resistan momentos grandes.

La mayoría de las placas base de columnas son cuadradas, ya que se quiere coincidir la forma de la placa con la de la cimentación y se quiere adaptar fácilmente los patrones cuadrados de barras de anclaje. La excepción para este caso sería para placas que resistan momentos grandes y para columnas adyacentes a muros.

Por último, se han establecido espesores de placas mínimos para columnas gravitacionales. Por ejemplo, para columnas rectangulares (HSS) el espesor mínimo es de $\frac{1}{2}$ in. y para cualquier otro tipo de placa de $\frac{3}{4}$ in.

2.1.3 Fabricación y acabado para placas base

Las placas base son típicamente cortadas térmicamente. Las varillas de anclaje y los agujeros de lechada pueden ser perforados o cortados térmicamente, siempre cuando cumplan con los requerimientos del *AISC Specification* de la sección M2.2. Para las placas base de columnas se permite el uso de placas de acero de 2 pulgadas de espesor sin la necesidad de fresar, si es que se cumple con la superficie de apoyo. Para placas entre 2 pulgadas y 4 pulgadas se permite enderezarlas mediante prensado o fresado y para placas mayores a 4 pulgadas solo se permite enderezarlas por medio de fresado.

Existen dos excepciones que se deben tomar en cuenta. Primero, la superficie inferior de la placa no necesita ser fresada cuando se vaya a montar. Segundo. La superficie superior tampoco necesita ser fresada cuando se necesite soldar la conexión de la columna y la placa base.

La superficie de apoyo debe cumplir con los requerimientos del *AISC Specification* de la sección M4.4. Estos requerimientos indican que la superficie de apoyo no debe exceder los $\frac{1}{16}$ de pulgada y si se excede dicho valor, pero no menor a $\frac{1}{4}$ de pulgada, se

debe realizar una investigación ingenieril que asegure que la superficie de apoyo sea suficiente.

En la práctica se recomienda pedir todas las placas de más de 3 pulgadas con un extra de $\frac{1}{4}$ a $\frac{1}{2}$ de pulgada sobre espesor de diseño, para permitir el fresado. Por lo general, solo se fresa el área directamente debajo del eje de la columna.

2.1.4 Soldadura para placas base

Los requerimientos estructurales para soldadura de placas base pueden variar dependiendo del tipo de columna (cargada únicamente a compresión o donde existan fuerzas de momento, corte y/o tensión). Es por ello, que se ha proporcionado algunas guías básicas para la soldadura de la placa base:

- Es preferible utilizar soldaduras de filete a soldaduras de ranura, para todos los casos menos para bases que resistan momentos grandes.
- Debe evitarse el uso del símbolo de soldadura en todo el contorno, especialmente en perfiles de patines anchos, debido a que la pequeña cantidad de soldadura en los extremos del patín y en el radio entre el alma y el patín agregan poca resistencia y representan un costo muy grande.
- Para columnas de patines anchos sujetos únicamente a compresión axial se debe soldar a cada lado del patín, como se observa en la Figura 2.1.1. La soldadura debe ser tipo filete y de $\frac{5}{16}$ pulgadas, para proporcionar una resistencia adecuada y un detalle económico. Cuando estas soldaduras no sean adecuadas para columnas resistentes a momento o tensión axial, considere añadir soldaduras de filete en todas las caras hasta un tamaño de $\frac{3}{4}$ de pulgada, antes de utilizar soldadura de ranura.
- Para columnas rectangulares HSS sujetas a únicamente a compresión axial, es recomendable soldar los cuatro lados de las caras planas, para evitar soldar en las esquinas. Sin embargo, hay que tener en cuenta que las esquinas y los pernos de

anclaje deben ser soldados para columnas rectangulares HSS sujetas a momento o tensión axial. Esto se debe a que la línea de fluencia crítica se formará en la placa de las esquinas de la columna HSS.

- El tamaño mínimo de soldadura en ángulo se basa ahora en el más fino de los materiales que se unirán.

Para el proceso constructivo de montaje, es preferible que la placa base sea en lo posible soldada a la columna; siempre y cuando cumpla con los requerimientos estructurales y el tipo ayuda para el montaje.

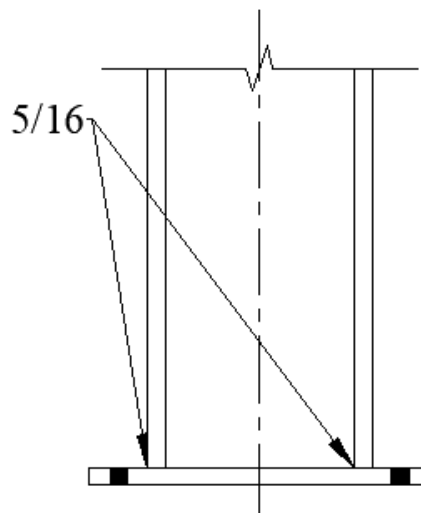


Figura 2.1.1 Típica soldadura de placa base para columna gravitacional

2.1.5 Material para pernos de anclaje

Como se muestra en la tabla 2.1.2, la especificación preferida para las barras de anclaje es la ASTM F1554, siendo el Grado 36 el nivel de resistencia más utilizado. La disponibilidad de otros grados debe confirmarse antes de la especificación.

Las varillas de anclaje ASTM F1554 Grado 55 se utilizan cuando hay grandes fuerzas de tensión debido a las conexiones de momento o al levantamiento por vuelco. El Grado 105 de la norma ASTM F1554 es un grado especial de varilla de alta resistencia y, por lo general, sólo debe utilizarse cuando no sea posible desarrollar la resistencia requerida utilizando varillas más grandes de grado 36 o grado 55.

A menos que se especifique lo contrario, las varillas de anclaje se suministrarán con roscas gruesas unificadas (UNC) con una tolerancia de clase 2a, como se permite en la norma ASTN F1554. Aunque la norma ASTM F1554 permite el uso de tuercas hexagonales estándar, todas las tuercas para las barras de anclaje, especialmente las utilizadas en las placas base con agujeros de gran tamaño, deben estar acabadas como tuercas hexagonales pesadas, preferiblemente ASTM A563 Grado A o DH para el Grado 105.

Las varillas de anclaje ASTM F1554 deben estar codificadas por colores para permitir una fácil identificación en el campo. Los códigos de color son los siguientes:

Grado 36.....Azul

Grado 55.....Amarillo

Grado 105.....Rojo

En la práctica, el grado 36 se considera el grado por defecto y a menudo no está codificado por colores.



Figura 2.1.2: Placa base con tornillos de ajuste

La especificación ASTM permite que las barras de anclaje F1554 se suministran rectas (roscadas con tuerca para el anclaje), dobladas o con cabeza. Las varillas de hasta aproximadamente 1 pulgada de diámetro se suministran a veces con cabezas forjadas en

caliente similares a las de un perno estructural. A partir de ahí, es más habitual que las varillas sean roscadas y con tuerca.

Las varillas de anclaje con gancho se han utilizado mucho en el pasado. Sin embargo, las varillas con gancho tienen una resistencia a la extracción muy limitada en comparación con la de las varillas con cabeza o las varillas roscadas con tuerca para el anclaje. Por lo tanto, la práctica actual recomendada es utilizar varillas con cabeza o varillas roscadas con tuerca para el anclaje.

La adición de arandelas de placa u otros dispositivos similares no aumenta la resistencia a la extracción de la varilla de anclaje y puede crear problemas de construcción al interferir con la colocación del acero de refuerzo o la consolidación del hormigón bajo la placa. Por lo tanto, se recomienda que el dispositivo de anclaje se limite a una tuerca hexagonal pesada o a una cabeza en la varilla. Como excepción, la adición de arandelas en la placa puede ser útil cuando se utilicen barras de anclaje de alta resistencia o cuando pueda producirse el reventón del hormigón. En estos casos, se deben realizar cálculos para determinar si es necesario aumentar la superficie de apoyo. Además, debe confirmarse que el tamaño de la placa especificado funcionará con los requisitos de colocación del acero de refuerzo y del hormigón.

Las barras de anclaje ASTM F1554 Grado 55 pueden pedirse con un requisito suplementario que limita el contenido de carbono equivalente a un máximo del 45%, para proporcionar capacidad de soldadura cuando sea necesario. La adición de este suplemento es útil en caso de que se requiera la soldadura para los problemas en campo. El grado 36 es normalmente soldable sin suplemento.

También hay dos disposiciones suplementarias disponibles para los grados 55 y 105 en relación con la resistencia Charpy V-Notch (CVN). Éstas prevén una prueba CVN de 15 pies-libra a 40 °F (S4) o a 20 °F (S5). Sin embargo, hay que tener en cuenta que las barras

de anclaje suelen tener suficiente resistencia a la fractura sin estas especificaciones suplementarias. La resistencia a la fractura adicional es costosa y, por lo general, no supone una gran diferencia en el tiempo hasta el fallo de las barras de anclaje sometidas a cargas de fatiga. Aunque la resistencia a la fractura puede corresponder a una mayor longitud de la grieta en el momento del fallo (porque las grietas crecen a un ritmo exponencial) el 95% de la vida a la fatiga de la barra de anclaje se consume cuando el tamaño de la grieta es inferior a unos pocos milímetros. Esta es también la razón por la que no es rentable realizar pruebas ultrasónicas u otras pruebas no destructivas en las barras de anclaje para buscar grietas por fatiga. Sólo hay una pequeña ventana entre el momento en que las grietas son lo suficientemente grandes como para detectarlas y lo suficientemente pequeñas como para no causar la fractura. Por lo tanto, generalmente es más rentable diseñar una redundancia adicional en las barras de anclaje en lugar de especificar propiedades CVN suplementarias.

Tabla 2.1.3 Tamaños recomendados para los orificios de las barras de anclaje en las placas base

Diámetro de varilla de anclaje (pulgadas)	Diámetro de agujero (pulgadas)	Dimensión mínima de arandela (pulgadas)	Espesor mínimo de arandela (pulgadas)
$\frac{3}{4}$	$1 \frac{5}{16}$	2	$\frac{1}{4}$
$\frac{7}{8}$	$1 \frac{9}{16}$	$2 \frac{1}{2}$	$\frac{5}{16}$
1	$1 \frac{13}{16}$	3	$\frac{3}{8}$
$1 \frac{1}{4}$	$2 \frac{1}{16}$	3	$\frac{1}{2}$
$1 \frac{1}{2}$	$2 \frac{5}{16}$	$3 \frac{1}{2}$	$\frac{1}{2}$
$1 \frac{3}{4}$	$2 \frac{3}{4}$	4	$\frac{5}{8}$
2	$3 \frac{1}{4}$	5	$\frac{3}{4}$
$2 \frac{1}{2}$	$3 \frac{1}{4}$	$5 \frac{1}{2}$	$\frac{7}{8}$

Notas: 1) Se aceptan arandelas circulares o cuadradas que cumplan con el tamaño indicado.
 2) Se debe proporcionar un espacio libre adecuado para el tamaño de la lavadora seleccionada.
 3) Véase más adelante la discusión sobre el uso del tamaño de orificio alternativo de $1 \frac{1}{16}$ pulgadas para las barras de anclaje de diámetro $\frac{3}{4}$, con placas de menos de $1 \frac{1}{4}$ pulgadas de espesor.

Tabla 2.1.3. Tamaños recomendados para los orificios de las barras de anclaje en las placas base

Las barras de anclaje galvanizadas se utilizan a menudo cuando el conjunto columna-placa base está expuesto y sujeto a la corrosión. En la norma ASTM F1554 se permite el proceso de galvanización en caliente (ASTM 153) o el proceso de galvanización mecánica (ASTM B695); sin embargo, todos los componentes roscados del conjunto de tornillos deben ser galvanizados por el mismo proceso. La mezcla de varillas galvanizadas por un proceso y tuercas por otro puede dar lugar a un conjunto inviable. Se recomienda que las barras de anclaje galvanizadas y las tuercas se compren al mismo proveedor y se envíen pre-montadas. Dado que esto no es un requisito de la ASTM, debe especificarse en los documentos del contrato.

Tenga en cuenta también que el galvanizado aumenta la fricción entre la tuerca y la varilla y, aunque las tuercas estén sobre roscadas, puede ser necesaria una lubricación especial.

Las especificaciones ASTM, A449, A36 y A307 se enumeran en la tabla 2.2 a efectos de comparación, ya que algunos proveedores están más familiarizados con estas especificaciones. Obsérvese que los grados de la norma ASTM F1554 coinciden estrechamente con muchos aspectos de estas especificaciones de materiales más antiguas. Observe también que estas especificaciones de materiales más antiguas no contienen casi ninguno de los requisitos específicos de las barras de anclaje que se encuentran en la norma ASTM F1554.

Las barras de anclaje de tipo epoxi perforadas se tratan en varios lugares de esta Guía de Diseño. Esta categoría de barras de anclaje no incluye los anclajes mecánicos de tipo cuña, que no se recomiendan para las barras de anclaje porque deben ser tensadas para

bloquear de forma segura el dispositivo de cuña. El movimiento de la columna durante el montaje puede hacer que las barras de anclaje de tipo cuña se aflojen.

2.1.6 Orificios y arandelas para pernos de anclaje

El problema más común en el campo es la colocación de barras de anclaje que no encajan en el patrón de agujeros de las barras de anclaje o no permiten que la columna se coloque correctamente. Dado que la OSHA exige que cualquier modificación de las barras de anclaje sea aprobada por el ingeniero encargado, es importante proporcionar un orificio lo más grande posible para adaptarse a las tolerancias de ajuste. Los tamaños de orificio recomendados por el AISC para las barras de anclaje se indican en la Tabla 2.1.3.

Estos tamaños de orificio se originaron en la primera edición 1 de la Guía de Diseño de la AISC, basándose en los problemas de campo para conseguir las tolerancias de ajuste de los pilares requeridas para los tamaños recomendados anteriores, algo más pequeños.

Posteriormente se incluyeron en el Manual de Construcción de Acero del AISC.

Los diámetros de las arandelas indicados en la Tabla 2.1.3. están dimensionados para cubrir todo el orificio cuando la barra de anclaje está situada en el borde del mismo. Las arandelas de placa suelen fabricarse a medida, cortando térmicamente la forma y los agujeros a partir de una placa o barra. La arandela puede ser una arandela circular lisa o una arandela de placa rectangular, siempre que el grosor sea el adecuado para prever la tracción a través del orificio. Los espesores de las arandelas de chapa que se muestran en la tabla son similares a la recomendación de la Guía de Diseño 7 de la AISC, de que el espesor de la arandela sea aproximadamente un tercio del diámetro de la varilla de anclaje. Se recomienda el mismo grosor para todos los grados de la norma ASTM F1554, ya que el criterio de paso por el orificio requiere una rigidez y una resistencia adecuadas.

En el caso de las barras de anclaje para los pilares diseñados sólo para la compresión axial, el diseñador puede considerar el uso de un diámetro de orificio más pequeño de

1 1/16 pulg. con barras de diámetro 3/4 y placas base de menos de 1 1/4 pulg. de grosor, como se permite en la Nota 3 de la Tabla 2.1.3 Esto permitirá perforar los agujeros hasta este grosor de placa, y utilizar arandelas ASTM F844 (Norma USS) en lugar de las arandelas personalizadas de dimensiones indicadas en la tabla. Este posible ahorro en la fabricación debe sopesarse frente a los posibles problemas de colocación de las barras de anclaje fuera de la tolerancia.

Para las varillas de anclaje diseñadas para resistir el momento o la torsión axial, deben utilizarse los tamaños de orificio y arandela recomendados en la Tabla 2.1.3. La tolerancia de ajuste añadida es especialmente importante cuando se necesita la resistencia total o casi total de la varilla en tensión para el diseño, porque casi cualquier fix de campo en este caso será muy difícil.

Otras recomendaciones sobre las arandelas y los orificios de las varillas de anclaje son las siguientes:

- Las arandelas no deben soldarse a la placa base, excepto cuando las barras de anclaje estén diseñadas para resistir el cizallamiento en la base del pilar.
- Las arandelas ASTM F436 no se utilizan en las barras de anclaje porque generalmente son de tamaño insuficiente.
- Las arandelas para las barras de anclaje no están, ni necesitan estar, endurecidas.

2.1.7 Dimensionamiento y diseño para barras de anclaje

Siempre que sea posible, utilice material de varilla ASTM F1554 Grado 36 de diámetro 3/4. Cuando se requiera más resistencia, considere aumentar el diámetro de la varilla hasta aproximadamente 2 pulg. en el material ASTM F1554 Grado 36 antes de cambiar a un grado de material de mayor resistencia.

Los detalles de las barras de anclaje deben especificar siempre una longitud de rosca amplia. Siempre que sea posible, las longitudes roscadas deben especificarse al menos 3 pulgadas más que las requeridas, para permitir variaciones en la elevación de la instalación.

En la medida de lo posible, la disposición de las barras de anclaje debe ser simétrica en ambas direcciones y con el menor número posible de disposiciones diferentes. Así, la disposición típica debería tener cuatro barras de anclaje en un patrón cuadrado.

La disposición de las barras de anclaje debe proporcionar una amplia distancia para la arandela desde el eje de la columna y su soldadura, así como una distancia de borde razonable. Cuando el borde del orificio no está sometido a una fuerza lateral, incluso una distancia de borde que proporcione una dimensión libre tan pequeña como $\frac{1}{2}$ pulgadas de material desde el borde del orificio hasta el borde de la placa será normalmente suficiente, aunque los problemas de campo con la colocación de la varilla de anclaje pueden requerir una dimensión mayor para permitir algunas ranuras de los orificios de la placa base. Cuando el borde del orificio está sometido a una fuerza lateral, la distancia del borde proporcionada debe ser lo suficientemente grande para la transferencia de fuerza necesaria.

Tenga en cuenta la secuencia de construcción cuando coloque las barras de anclaje junto a las paredes y otros obstáculos. Asegúrese de que el montador tendrá el acceso necesario para colocar el pilar y apretar las tuercas de las barras de anclaje. Cuando se requieran ajustes especiales en paredes exteriores, bases de momento y otros lugares, identifique claramente estos ajustes tanto en el esquema del pilar como en los planos de cimentación. La disposición de las barras de anclaje debe coordinarse con el acero de refuerzo para garantizar que las barras puedan instalarse en la ubicación y alineamiento adecuado. Esto es especialmente crítico en los pilares y muros de hormigón, donde hay menos espacio

para el ajuste en el campo. Las barras de anclaje en los pilares nunca deben extenderse por debajo de la parte inferior del pilar en la zapata porque esto requeriría que las barras de anclaje se empotraran parcialmente antes de encofrar el pilar, lo que hace casi imposible mantener la alineación. Cuando la altura de la pila es inferior a la longitud de empotramiento de las barras de anclaje requerida, se debe eliminar la pila y extender el pilar para colocar la placa base en la zapata.

2.1.8 Colocación y tolerancias para barras de anclaje

La colocación adecuada de las barras de anclaje permite un montaje seguro, rápido y económico de la estructura de acero.

El proceso de colocación comienza con la preparación de un plano de disposición de las barras de anclaje. Aunque es posible colocar las barras de anclaje utilizando los planos de diseño de la cimentación y el programa de pilares, habrá menos problemas si el detallista de acero estructural coordina todos los detalles de las barras de anclaje con el conjunto de pilares y placas base. El plano de disposición de las barras de anclaje mostrará todas las marcas de las barras de anclaje junto con las dimensiones de la disposición y los requisitos de elevación. Debido a las presiones del calendario, a veces se apresura la colocación de las barras de anclaje utilizando un dibujo presentado para su aprobación. Esto debe evitarse; para este importante trabajo sólo deben utilizarse los planos de colocación que hayan sido designados como "liberados para la construcción".

El trazado (y la medición posterior a la colocación) de todas las barras de anclaje debe ser realizado por un topógrafo de construcción con experiencia. El topógrafo debe ser capaz de leer los planos estructurales y conocer las prácticas de construcción. Un topógrafo con licencia típica puede o no tener los conocimientos y la experiencia necesarios para este tipo de trabajo.

Deben hacerse plantillas para cada patrón de colocación de las barras de anclaje. Normalmente, las plantillas se fabrican con madera contrachapada en la obra. La ventaja de las plantillas de madera contrachapada es que son relativamente baratas de hacer y son fáciles de fijar en su lugar a los encofrados de cimentación de madera. Las varillas de anclaje se pueden sujetar de forma segura y relativamente recta utilizando una tuerca en cada lado de la plantilla. Las plantillas de acero que consisten en placas de flat o marcos de tipo angular se utilizan a veces para conjuntos de barras de anclaje muy grandes que requieren tolerancias de ajuste estrechas. Deben tomarse medidas para asegurar la plantilla en su lugar, como por ejemplo con agujeros de clavado previstos en la placa de acero. Las plantillas de placas de acero también pueden reutilizarse como placas de ajuste. Las plantillas empotradas se utilizan a veces con conjuntos de varillas de anclaje grandes para ayudar a mantener la alineación de las varillas durante la colocación del hormigón. La plantilla debe ser lo más pequeña posible para evitar interferencias con el acero de refuerzo y la colocación del hormigón. Cuando se utiliza una plantilla expuesta, el acero de refuerzo puede colocarse antes de colocar las barras de anclaje en el encofrado. Con la plantilla empotrada, el conjunto de barras de anclaje debe ser colocado primero y el acero de refuerzo colocado alrededor o a través de la plantilla. Se debe tener cuidado de consolidar el hormigón alrededor de la placa para eliminar los huecos. Esto es especialmente importante si la plantilla sirve como parte del anclaje.

Una vez retiradas las plantillas, las varillas de anclaje deberán ser inspeccionadas y se marcarán las líneas de la cuadrícula en cada ajuste. A continuación, se limpiarán las barras de anclaje y se comprobará que las tuercas se pueden girar fácilmente y que la alineación vertical es correcta. Si es necesario, se deben lubricar las roscas. La OSHA requiere que el contratista revise los ajustes y notifique al ingeniero de registro cualquier varilla de anclaje que no cumpla con la tolerancia requerida para el tamaño del agujero especificado.

Como excepciones a las recomendaciones anteriores, los proyectos de ejecución rápida y los proyectos con diseños complejos pueden requerir consideraciones especiales. En un proyecto acelerado, el diseño y los detalles del acero pueden ir por detrás de los trabajos iniciales de cimentación y la disposición estructural puede cambiar a medida que avanza el trabajo. Un proyecto con diseños complejos puede ser tal que incluso la colocación más acurada posible de las varillas de anclaje en los encofrados de hormigón no facilite un montaje adecuado. En estos proyectos, puede ser mejor utilizar varillas de anclaje especiales de tipo epoxi perforadas en lugar de varillas fundidas in situ.

Para los proyectos de vía rápida, esto tiene la ventaja de permitir que los trabajos de cimentación comiencen sin esperar a las barras de anclaje y a los planos de disposición de las barras de anclaje. En el caso de los diseños complejos, tiene la ventaja de que el trazado de las barras de anclaje es más fácil y preciso, lo que permite un montaje más exacto de los pilares.

La coordinación de las tolerancias de colocación de las barras de anclaje del AISC y las tolerancias del ACI para los elementos empotrados puede ser un problema. ACI 117-90, Sección 2.3, Colocación de elementos empotrados, permite una tolerancia en la alineación vertical, lateral y de nivel de ± 1 pulgada. El Código de Prácticas Estándar del AISC (AISC, 2005), Sección 7.5.1, enumera las siguientes tolerancias:

"a) La variación de la dimensión entre los centros de dos barras de anclaje cualesquiera dentro de un grupo de barras de anclaje deberá ser igual o inferior a 1/8 pulgadas".

"b) La variación de la dimensión entre los centros de los grupos de barras de anclaje adyacentes deberá ser igual o inferior a 1/4 pulgadas".

"c) La variación en la elevación de la parte superior de las barras de anclaje deberá ser igual o inferior a más o menos 1/2 pulgadas".

"d) La variación acumulada de la dimensión entre los centros de los grupos de barras de anclaje a lo largo de la línea de columna establecida a través de múltiples grupos de barras de anclaje deberá ser igual o inferior a 4 pulgadas por 100 pies, pero sin exceder un total de 1 pulgada".

"e) La variación de la dimensión desde el centro de cualquier grupo de barras de anclaje hasta la línea de columna establecida a través de ese grupo será igual o inferior a $\frac{1}{4}$ pulgadas".

Por lo tanto, el ACI 117 es mucho más generoso para los elementos empotrados que el Código de Prácticas Estándar del AISC (AISC, 2005) para las tolerancias de las barras de anclaje. Además, dado que cada gremio trabajará según su propia norma industrial a menos que los documentos del contrato exijan lo contrario, se recomienda que las especificaciones del proyecto, normalmente la División 3 del CSI, exijan que las barras de anclaje se ajusten a los requisitos de tolerancia del Código de Prácticas Estándar del AISC (AISC, 2005), con el fin de establecer claramente una base para la aceptación de las barras de anclaje. Puede ser útil enumerar los requisitos de tolerancia en lugar de simplemente proporcionar una referencia.

2.2 Diseño de conexiones para placas de anclaje

2.2.1 Diseño de placas de anclaje de columnas con momentos pequeños

El método LRFD modificado por Doyle y Fisher (2005), es el más recomendable para el diseño de placas de anclaje de columnas con momentos pequeños. Este método relaciona la excentricidad e con el momento M_u dividido para la fuerza axial de la columna P_u . Donde la fuerza axial es resistida por rodamiento, para excentricidades pequeñas y por barras de anclaje para excentricidades grandes.

La fuerza de rodamiento se puede entender mejor con el diagrama de la Figura 2.2.1, donde la fuerza resultante de rodamiento se calcula como el producto qY , donde:

$$q = f_p x B \quad (2.2-1)$$

Donde:

F_p = esfuerzo de rodamiento entre la placa y el concreto

B = espesor de la placa

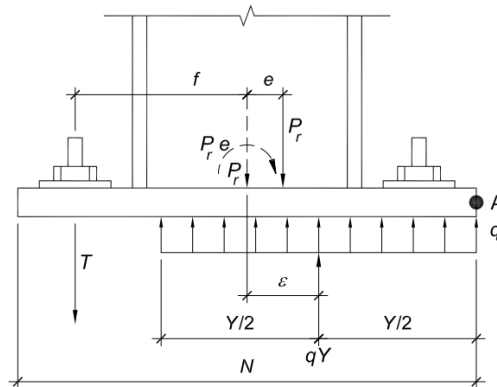


Figura 2.2.1 Placa base con momentos pequeños

La fuerza actúa en el punto medio del área de rodamiento o a $Y/2$ del punto A. La distancia resultante ε desde el punto medio es:

$$Y = N - (2)(e) \quad (2.2-2)$$

Se puede observar que mientras Y decrece, ε incrementa. Esto quiere decir que se obtendrá el menor valor de Y , cuando q llegue a su máximo.

$$Y_{\min} = \frac{P_r}{q_{\max}} \quad (2.2-3)$$

Donde:

$$q = f_{p(\max)} x B \quad (2.2-4)$$

La expresión, para la ubicación de la fuerza resultante de rodamiento dada en la Ecuación 2.2-2, muestra que cuando ε llega a su máximo valor, Y será mínima.

Entonces:

$$\varepsilon_{\max} = \frac{N}{2} - \frac{Y_{\min}}{2} = \frac{N}{2} - \frac{P_u}{2q_{\max}} \quad (2.2-5)$$

Para el equilibrio de momentos, la línea de acción de la fuerza aplicada, P_u , y la fuerza de rodamiento, qY debe coincidir con $e = \varepsilon$.

Si la excentricidad

$$e = \frac{M_r}{P_r} \quad (2.2-6)$$

excede el valor máximo que ε pueda tener, las fuerzas aplicadas no podrán ser resistidas por el rodamiento y los pernos de anclaje estarán a tensión.

En resumen, para valores de e menores ε_{\max} , Y será mayor a Y_{\min} y q será menor a q_{\max} ; al igual que f_p será menor que $f_{p(max)}$. De este modo, se obtiene de la combinación de carga aplicada un valor crítico de excentricidad de

$$e_{crit} = \varepsilon_{\max} = \frac{N}{2} - \frac{P_r}{2q_{\max}} \quad (2.2-7)$$

Al analizar varias configuraciones de carga y placa, en el caso de que $q \leq q_{\max}$ no existirá una tendencia de volcamiento, no se necesitará pernos de anclaje para equilibrio de momentos y la combinación de fuerzas se considerará para momentos pequeños. Por el otro lado, si $e > e_{crit}$ el equilibrio de momentos no podrá ser soportado por rodamiento y se necesitarán barras de anclaje. Dichas combinaciones de carga axial y momento son referidas como casos de momentos grandes y su diseño está descrito en el Sección 2.2.2.

2.2.1.1 Resistencia de rodamiento del concreto

El esfuerzo de rodamiento del concreto se asume de manera uniforme y distribuida sobre el área $Y \times B$. La Ecuación 2.2-8, para el caso de $e = \varepsilon$, proporciona una expresión para la longitud del área de rodamiento, Y :

$$\frac{N}{2} - \frac{Y}{2} = e$$

Entonces:

$$Y = N - (2)(e) \quad (2.2-8)$$

El esfuerzo de rodamiento para momentos pequeños, donde $e \leq e_{crit}$, se determina,

como:

$$q = \frac{P_r}{Y}; \text{ de donde } f_p = \frac{P_r}{BY}$$

Lo cual cumple con $q \leq q_{max}$. De las Ecuaciones 2.1-1 y 2.1-4 se determina que

$$f_p \leq f_{p(max)}.$$

Para la condición de $e = e_{crit}$, la longitud de rodamiento, Y , se obtiene utilizando las

Ecuaciones 2.1-7 y 2.2-8, como:

$$Y = N - 2 \left(\frac{N}{2} - \frac{P_r}{2q_{max}} \right) = \frac{P_r}{q_{max}} \quad (2.2-9)$$

2.2.1.2 Límite de fluencia a flexión de la placa de anclaje en la interfaz del rodamiento

La presión de rodamiento entre el concreto y la placa base provoca flexión en la placa base para la longitud de cantiliver. Para el caso de flexión y longitud de cantiliver en el eje fuerte se lo identificará con una m y para el eje débil con una n . Para el eje fuerte el esfuerzo de rodamiento f_p (ksi) se calcula, como:

$$f_p = \frac{P_r}{BY} = \frac{P_r}{B(N - 2e)} \quad (2.2-10)$$

La longitud requerida de la placa base se puede determinar de la siguiente manera:

Para $Y \geq m$:

$$M_{pl} = f_p \left(\frac{m^2}{2} \right) \quad (2.2-11)$$

Para $Y < m$:

$$M_{pl} = f_{p(\max)} Y \left(m - \frac{Y}{2} \right) \quad (2.2-12)$$

Donde

M_{pl} = momento flector de la placa por unidad de ancho

La resistencia nominal a flexión por unidad de ancho de la placa se obtiene, como:

$$R_n = \frac{F_y t_p^2}{4}$$

Donde

F_y = esfuerzo de fluencia específico del material de la placa

T_p = espesor de la placa

La resistencia disponible de la placa por unidad de ancho es

$$\phi_b R_n = \phi_b F_y \frac{t_p^2}{4} \quad (\text{LRFD}) \quad (2.2-13a)$$

$$\frac{R_n}{\Omega} = \frac{F_y t_p^2}{\Omega 4} \quad (\text{ASD}) \quad (2.2-13b)$$

Donde

ϕ_b = factor de reducción a flexión = 0.90

Ω = factor de seguridad a flexión = 1.67

Para determinar el espesor de la placa es necesario igualar los lados de la derecha de las

Ecuaciones 2.2-11 o 2.2-12 y 2.2-13 y resolver para $t_{p(req)}$:

Para $Y \geq m$:

$$t_{p(req)} = \sqrt{\frac{4 \left\{ f_p \left(\frac{m^2}{2} \right) \right\}}{0.90 F_y}} = 1.5m \sqrt{\frac{f_p}{F_y}} \quad (\text{LRFD}) \quad (2.2-14a)$$

$$t_{p(req)} = \sqrt{\frac{4 \left\{ f_p \left(\frac{m^2}{2} \right) \right\}}{F_y / 1.67}} = 1.83m \sqrt{\frac{f_p}{F_y}} \quad (\text{ASD}) \quad (2.2-14b)$$

Para $Y < m$:

$$t_{p(req)} = 2.11 \sqrt{\frac{f_p Y \left(m - \frac{y}{2} \right)}{F_y}} \quad (\text{LRFD}) \quad (2.2-15a)$$

$$t_{p(req)} = 2.58 \sqrt{\frac{f_p Y \left(m - \frac{y}{2} \right)}{F_y}} \quad (\text{ASD}) \quad (2.2-15b)$$

Donde

$t_{p(req)}$ = espesor mínimo de la placa

Nota: Cuando n es mayor a m , el espesor requerido que se debe utilizar es el de n . Para ello, se debe sustituir n por m en las Ecuaciones 2.2-14 y 2.2-15. Este método ofrece un procedimiento simple; sin embargo, si el espesor que predomina es el n , se puede utilizar otros métodos para diseñar la placa a flexión. Por ejemplo, el método de análisis de línea de fluencia o el método de supuesta distribución de presión triangular.

2.2.1.3 Límite de fluencia a flexión de la placa de anclaje en la interfaz de tensión

El momento que cumpla con $e \leq e_{crit}$ no provocará flexión en la placa base de la interfaz a tensión, ya que no existirá tensión en las barras de anclaje. De este modo, el diseño del espesor de la placa base será controlado por el rodamiento en la interfaz.

2.2.1.4 Procedimiento de diseño general

- 1) Determinar la carga axial y el momento
- 2) Escoger las dimensiones de la placa de prueba, $N \times B$
- 3) Determinar la excentricidad equivalente y la excentricidad crítica

$$e = M_r / P_r$$

$$e_{crit} = \frac{N}{2} - \frac{P_r}{2q_{max}}$$

Si $e \leq e_{crit}$, ve al siguiente paso (diseño de la placa base con momentos pequeños); de lo contrario referirse a la Sección 2.2.2 para el diseño de placas base con momentos grandes.

- 4) Determinar la longitud de rodamiento, Y .
- 5) Determinar el espesor mínimo requerido de la placa base $t_{p(req)}$
- 6) Determinar el tamaño de la barra de anclaje

2.2.2 Diseño de placas de anclaje de columnas con momentos grandes

Cuando la magnitud del momento de flexión es grande en relación con la carga axial del pilar, se requieren barras de anclaje para conectar la placa base a la cimentación de hormigón, de modo que la base no se incline ni falle el hormigón en el apoyo en el borde comprimido. Esta es una situación habitual en los pórticos rígidos diseñado para resistir las cargas laterales de los terremotos o del viento y se presenta esquemáticamente en la figura 2.2.2. Como se ha comentado en el apartado anterior, existen condiciones de grandes momentos cuando:

$$e > e_{crit} = \frac{N}{2} - \frac{P_r}{2q_{max}} \quad (2.2-16)$$

2.2.2.1 Fuerzas de apoyo del hormigón y la barra de anclaje

La presión de apoyo, q , es igual al valor máximo, q_{max} , para excentricidades superiores a e_{crit} . Para calcular la fuerza total de apoyo del concreto y las fuerzas de la barra de anclaje, considere el diagrama de fuerzas mostrado en la Figura 2.2.2.

El equilibrio de la fuerza vertical requiere que:

$$\begin{aligned} \sum F_{vertical} &= 0 \\ T &= q_{max}Y - P_r \end{aligned} \quad (2.2-17)$$

donde T es igual a la resistencia a la tracción requerida de la barra de anclaje.

Además, la suma de los momentos tomados alrededor del punto B debe ser igual a cero.

Por lo tanto,

$$q_{\max} Y \left(\frac{N}{2} - \frac{Y}{2} + f \right) - P_r (e + f) = 0$$

Tras la reordenación, se obtiene una ecuación cuadrática para el rodamiento de longitud, Y , se obtiene:

$$Y^2 - 2 \left(\frac{N}{2} + f \right) Y + \frac{2P_r (e + f)}{q_{\max}} = 0$$

y la solución para Y es

$$Y = \left(f + \frac{N}{2} \right) \pm \sqrt{\left(f + \frac{N}{2} \right)^2 - \frac{2P_r (e + f)}{q_{\max}}} \quad (2.2-18)$$

La fuerza portante del hormigón viene dada por el producto $q_{\max} Y$. La fuerza de tracción de la barra de anclaje, T , se obtiene resolviendo la ecuación 2.2-17.

Para determinadas combinaciones de fuerza, momento y geometría, no es posible una solución real de la ecuación 2.2-18. En ese caso, es necesario aumentar las dimensiones de la placa. En particular, sólo si se cumple lo siguiente:

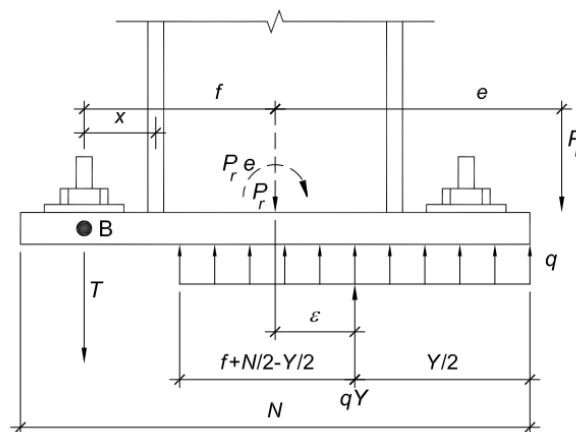


Figura 2.2.2 Placa base con momentos grandes

$$\left(f + \frac{N}{2} \right)^2 \geq \frac{2P_r (e + f)}{q_{\max}} \quad (2.2-19)$$

La cantidad bajo el radical de la ecuación 2.2-18. será positivo o cero y proporcionará una solución real. Si la expresión de la ecuación 2.2-19. no satisface, se requiere una placa mayor.

La sustitución del valor crítico de e en la ecuación 2.2-7 en la ecuación 2.2.-18 da como resultado la siguiente expresión para Y :

$$Y = \left(f + \frac{N}{2} \right) \pm \sqrt{\left(f + \frac{N}{2} \right)^2 - \frac{2P_r \left[f + \left(\frac{N}{2} - \frac{P_r}{2q_{\max}} \right) \right]}{q_{\max}}}$$

Reorganización de términos:

$$Y = \left(f + \frac{N}{2} \right) \pm \sqrt{\left(f + \frac{N}{2} \right)^2 - \frac{2P_r}{q_{\max}} \left(f + \frac{N}{2} \right) + \left(\frac{P_r}{q_{\max}} \right)^2}$$

$$Y = \left(f + \frac{N}{2} \right) \pm \left[\left(f + \frac{N}{2} \right) - \frac{P_r}{q_{\max}} \right]$$

Finalmente, el uso del signo negativo antes del último término da el valor de Y :

$$Y = \frac{P_r}{q_{\max}}$$

2.2.2.2 Límite de fluencia a flexión de la placa de anclaje en la interfaz de apoyo

Para el caso de grandes momentos, la tensión del rodamiento está en su valor límite:

$$f_p = f_{p(\max)}$$

El espesor de la placa requerido puede determinarse a partir de la ecuación 2,2-14 o 2.2-15:

Si $Y \geq m$:

$$t_{p(\text{req})} = \sqrt{\frac{4 \left\{ f_p \left(\frac{m^2}{2} \right) \right\}}{0.90 F_y}} = 1.5m \sqrt{\frac{f_p}{F_y}} \quad (\text{LRFD}) \quad (2.2-14a)$$

$$t_{p(\text{req})} = \sqrt{\frac{4 \left\{ f_p \left(\frac{m^2}{2} \right) \right\}}{F_y / 1.67}} = 1.83m \sqrt{\frac{f_p}{F_y}} \quad (\text{ASD}) \quad (2.2-14b)$$

Para $Y < m$:

$$t_{p(req)} = 2.11 \sqrt{\frac{f_p Y \left(m - \frac{y}{2} \right)}{F_y}} \quad (\text{LRFD}) \quad (2.2-15a)$$

$$t_{p(req)} = 2.58 \sqrt{\frac{f_p Y \left(m - \frac{y}{2} \right)}{F_y}} \quad (\text{ASD}) \quad (2.2-15b)$$

Nota: Cuando n es mayor que m , el espesor se regirá por n . Para determinar el espesor requerido, sustituya n por m en las ecuaciones 2.2-14 y 2.2-15.

2.2.2.3 Límite de fluencia a flexión de la placa de anclaje en la interfaz de tensión

La fuerza de tensión T_u (LRFD), T_a (ASD) en las barras de anclaje causará flexión en la placa base. La acción en voladizo se asume de forma conservadora con una longitud de vano igual a la distancia desde la línea central de la varilla hasta el centro del ala de la columna, x . Alternativamente, las líneas de flexión podrían asumirse como se muestra en la Figura 2.2.3.

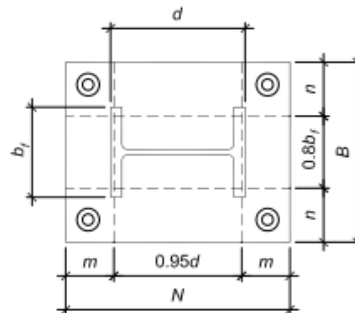


Figura 2.2.3. Líneas de Flexión Asumidas

Para una anchura unitaria de la placa base, la resistencia a la flexión requerida de la placa base puede determinarse como:

$$M_{pl} = \frac{T_u x}{B} \quad (\text{LRFD}) \quad (2.2-20a)$$

$$M_{pl} = \frac{T_u x}{B} \quad (\text{ASD}) \quad (2.2-20b)$$

donde

$$x = f - \frac{d}{2} + \frac{t_f}{2} \quad (2.2-21)$$

Con

d = profundidad de la sección del pilar de ala ancha (véase la Figura 2.2.3.)

t_f = espesor del ala de la columna

La fuerza disponible por unidad de longitud para la placa se da en la ecuación 2.2-13. La ecuación 2.2-20 proporciona una expresión para el grosor de la placa necesario, si se establece que la resistencia es igual al momento aplicado:

$$t_{p(req)} = 2.11 \sqrt{\frac{T_u x}{BF_y}} (LRFD) \quad (2.2-22a)$$

$$t_{p(req)} = 2.58 \sqrt{\frac{T_u x}{BF_y}} (ASD) \quad (2.2-22b)$$

2.2.2.4 Procedimiento de diseño general

- 1) Determine la carga axial y el momento.
- 2) Elegir un tamaño de placa base de prueba, $N \times B$
- 3) Determinar la excentricidad equivalente

$$e = M_r / P_r$$

y la excentricidad crítica,

$$e_{crit} = \frac{N}{2} - \frac{P_r}{2q_{max}}$$

Si $e > e_{crit}$, vaya al siguiente paso (diseño de la placa base con un gran momento); de lo contrario, consulte el diseño de la placa base con un pequeño momento descrito en la sección 2.2.1.

Compruebe la desigualdad de la ecuación 2.2-19. Si no se cumple, elija dimensiones de placa mayores.

- 4) Determine la longitud de apoyo equivalente, Y y la fuerza de tracción en la barra de anclaje, T_u (LRFD), T_a (ASD).
- 5) Determine el espesor mínimo requerido de la placa base $t_{p(req)}$ en las interfaces de rodamiento y tensión. Elija el valor mayor.
- 6) Determine el tamaño de la barra de anclaje

2.3 Ejemplos de Diseño

2.3.1 Placas de anclaje para carga axial concéntrica de compresión (utilizando confinamiento de hormigón)

Una columna tipo W12x96 es soportada por un pedestal de concreto de 60cmx60cm. La resistencia mínima a compresión es de $f_c' = 3 \text{ ksi} = 210 \text{ kgf/cm}^2$ y el límite elástico del acero es de $F_y = 36 \text{ ksi} = 2530 \text{ kgf/cm}^2$. Determinar las dimensiones y el espesor de la placa base para una resistencia requerida, asumiendo que $A_2 = A_1$ (Caso1).

Paso 1: Resistencia requerida para carga axial

LRFD	ASD
$P_u = 700 \text{ kips} = 317515 \text{ kgf}$	$P_a = 430 \text{ kips} = 195045 \text{ kgf}$

Paso 2: Calcular el área de la placa base

LRFD	ASD
$A_{1(req)} = \frac{P_u}{\phi 0,85 f_c'}$ $= \frac{317515 \text{ kgf}}{(0,65)(0,85) \left(210 \frac{\text{kgf}}{\text{cm}^2} \right)}$ $= 2737 \text{ cm}^2$	$A_{1(req)} = \frac{\Omega P_a}{0,85 f_c'}$ $= \frac{(2,5)(195045 \text{ kgf})}{(0,85) \left(210 \frac{\text{kgf}}{\text{cm}^2} \right)}$ $= 2732 \text{ cm}^2$

- Se tomó el valor de mayor área para los siguientes cálculos

Nota: Se utilizó el factor de reducción de resistencia para el concreto de $\Phi=0,65$ y un factor de $\Omega=2,50$ para los cálculos ASD, según el *ACI 318-02* y el *AISC Specification for Structural Steel Buildings*. Estos valores tienden a ser más conservativos y se adaptan de mejor manera al *ACI provisión*.

Paso 3: Optimización de las dimensiones de la placa base, N y B

$$\begin{aligned}\Delta &= \frac{0.95d - 0.8b_f}{2} \\ &= \frac{0.95(32,26cm) - 0.8(31cm)}{2} \\ &= 2,92cm \\ N &\approx \sqrt{A_{1(req)}} + \Delta \\ &\approx \sqrt{2737cm^2} + 2,92cm \\ &\approx 55,24cm\end{aligned}$$

Paso 4: Cálculo A_2 geoméricamente similar a A_1

Intentar con $N=60cm$

$$B=2737/60=45,62cm$$

Intentar con $B=50cm$

$$A_1 = (55)(50) = 2750cm^2 > 2724cm^2$$

Paso 5: Determinar si se cumple la siguiente desigualdad

LRFD	ASD
$P_u \leq \phi P_p = \phi 0,85 f_c' A_1 \sqrt{\frac{A_2}{A_1}}$	$P_a \leq \frac{P_p}{\Omega} = \frac{0,85 f_c' A_1 \sqrt{\frac{A_2}{A_1}}}{2,50}$

$= (0,65)(0,85) \left(210 \frac{\text{kgf}}{\text{cm}^2} \right) (2750 \text{cm}^2) \sqrt{\frac{2750 \text{cm}^2}{2750 \text{cm}^2}}$ $= 319069 \text{ kgf} > 317515 \text{ kgf} \text{ o.k.}$	$= \frac{(0,85) \left(210 \frac{\text{kgf}}{\text{cm}^2} \right) (2750 \text{cm}^2) \sqrt{\frac{2750 \text{cm}^2}{2750 \text{cm}^2}}}{2,50}$ $= 196350 \text{ kgf} > 195045 \text{ kgf} \text{ o.k.}$
---	--

Paso 6: Calcular el espesor de la placa base

$$m = \frac{N - 0,95d}{2}$$

$$= \frac{60 \text{cm} - (0,95)(32,26 \text{cm})}{2}$$

$$= 14,68 \text{cm}$$

$$n = \frac{B - 0,8b_f}{2}$$

$$= \frac{50 \text{cm} - (0,8)(31 \text{cm})}{2}$$

$$= 12,6 \text{cm}$$

LRFD	ASD
$X = \left\{ \frac{4db_f}{(d + b_f)^2} \right\} \frac{P_u}{\phi P_p}$ $= \left\{ \frac{4(32,26 \text{cm})(31 \text{cm})}{(32,26 \text{cm} + 31 \text{cm})^2} \right\} \frac{317515 \text{kgf}}{319069 \text{kgf}}$ $= 0,99$	$X = \left\{ \frac{4db_f}{(d + b_f)^2} \right\} \frac{\Omega P_a}{P_p}$ $= \left\{ \frac{4(32,26 \text{cm})(31 \text{cm})}{(32,26 \text{cm} + 31 \text{cm})^2} \right\} \frac{195045 \text{kgf}}{196350 \text{kgf}}$ $= 0,99$

$$\lambda = \frac{2\sqrt{X}}{1 + \sqrt{1 - X}} \leq 1.0$$

$$= \frac{2\sqrt{0,99}}{1 + \sqrt{1 - 0,99}}$$

$$= 1,81 \Rightarrow 1$$

$$\lambda n' = \lambda \frac{\sqrt{db_f}}{4}$$

$$= (1) \frac{\sqrt{(32,26\text{cm} * 31\text{cm})}}{4}$$

$$= 7,91\text{cm}$$

$$l = \max(m, n, \lambda n')$$

$$l = \max(14,68\text{cm}, 12,6\text{cm}, 7,91\text{cm})$$

$$l = 14,68\text{cm}$$

LRFD	ASD
$t_{\min} = l \sqrt{\frac{2P_u}{\phi F_y BN}}$ $= 14,68 \sqrt{\frac{2(317515)}{(0,9)(2530)(50)(60)}}$ $= 4,46\text{cm}$ <p><i>Utilizar $t_{\min} = 5\text{cm}$</i></p>	$t_{\min} = l \sqrt{\frac{2\Omega P_a}{F_y BN}}$ $= 14,68 \sqrt{\frac{2(1,6)(195045)}{(0,9)(2530)(50)(60)}}$ $= 4,44\text{cm}$ <p><i>Utilizar $t_{\min} = 5\text{cm}$</i></p>

Paso 7: Determinar el diámetro de los orificios para barras de anclaje y su

ubicación

El diámetro de los orificios para barras de anclaje puede determinarse por los requerimientos OSHA, ya que no existen fuerzas en dichas barras.

Se utilizó un diámetro de orificio de $4\frac{3}{4}$, ASTM F1554, Grade 36 y una longitud de barra de 12 in.

2.3.2 Placas de anclaje con momentos pequeños

Diseño de una placa base para cargas axiales muertas y vivas de $100 \text{ kips} = 45359 \text{ kgf}$ y $160 \text{ kips} = 72575 \text{ kgf}$ y momentos producidos por dichas cargas de $250 \text{ kip-in} = 288031 \text{ kgf-cm}$ y $400 \text{ kip-in} = 460850 \text{ kgf-cm}$, respectivamente. El pandeo se produce en el eje fuerte de la columna W12x96 con $d = 32,26 \text{ cm}$ y $b_f = 31 \text{ cm}$. La relación entre el concreto y el área de la placa base es la unión, donde la placa base tiene un $F_y = 36 \text{ ksi} = 2530 \text{ kgf / cm}^2$. y el concreto un $f_c' = 4 \text{ ksi} = 280 \text{ kgf / cm}^2$.

Paso 1: Calcular la resistencia requerida

LRFD	ASD
$P_u = 1.2(45359) + 1,6(72575)$ $= 170551 \text{ kgf}$	$P_a = 45359 + 72575$ $= 117934 \text{ kgf}$
$M_u = 1.2(288031) + 1,6(460850)$ $= 1082997 \text{ kgf-cm}$	$M_a = 288031 + 460850$ $= 748881 \text{ kgf-cm}$

Paso 2: Escoger un tamaño de placa base de prueba

Las dimensiones de la placa base $N \times B$ deben ser lo suficientemente grandes para instalar cuatro barras de anclaje, como se especifica en OSHA.

$$N > d + (2) * (3in)$$

$$N > 32,26cm + (2) * (7,62cm) = 47,5cm$$

$$B > b_f + (2) * (3in)$$

$$B > 31cm + (2) * (7,62cm) = 46,24cm$$

- Intentar con $N=48cm$ y $B=48cm$

Paso 3: Determinar e y e_{crit}

LRFD	ASD

$e = \frac{M_u}{P_u} = \frac{1082997}{170551} = 6,35cm$ $f_{p(max)} = \phi_c (0,85 f'_c) \sqrt{\frac{A_2}{A_1}}$ $= (0,65) * (0,85) * (280) * (1)$ $= 154,7 \frac{kgf}{cm^2}$ $q_{max} = f_{p(max)} x B$ $= (154,7)(50) = 7735kgf$ $e_{crit} = \frac{N}{2} - \frac{P_u}{2q_{max}}$ $= \frac{50}{2} - \frac{170551}{(2)(7735)} = 13,98cm$	$e = \frac{M_a}{P_a} = \frac{748881}{117934} = 6,35cm$ $f_{p(max)} = \frac{(0,85 f'_c)}{\Omega_c} \sqrt{\frac{A_2}{A_1}}$ $= \frac{(0,85) * (280)}{2,5} * (1)$ $= 95,2 \frac{kgf}{cm^2}$ $q_{max} = f_{p(max)} x B$ $= (95,2)(50) = 4760kgf$ $e_{crit} = \frac{N}{2} - \frac{P_a}{2q_{max}}$ $= \frac{50}{2} - \frac{117934}{(2)(4760)} = 12,39cm$
--	--

Se cumple con los criterios de diseño para el caso de placa con momentos pequeños, ya que $e < e_{crit}$

Paso 4: Determinar la longitud del área de rodamiento, Y

$$Y = N - 2e = 50 - (2)(6,35) = 37,3cm$$

Verificar la presión del área de rodamiento:

LRFD	ASD
$q = \frac{P_u}{Y} = \frac{170551}{37,3} = 4572,41kgf$ $= 4572,41 < 7735 = q_{max} \text{ o.k.}$	$q = \frac{P_a}{Y} = \frac{117934}{37,3} = 3161,77kgf$ $= 3161,77 < 4760 = q_{max} \text{ o.k.}$

Paso 5: Determinar el espesor mínimo de la placa

En la interfaz del área de rodamiento:

$$m = \frac{N - 0,95d}{2}$$

$$= \frac{50 - (0,95)(32,26)}{2}$$

$$= 9,68cm$$

LRFD	ASD
$f_p = \frac{P_u}{BY} = \frac{170551}{50 * 37,3} = 91,45 \frac{kgf}{cm^2}$	$f_p = \frac{P_a}{BY} = \frac{117934}{50 * 37,3} = 63,24 \frac{kgf}{cm^2}$

Se puede calcular el espesor mínimo de la placa de la Ecuación 2.2-14, ya que $Y \geq m$

$$t_{p(req)} = 1,5m \sqrt{\frac{f_p}{F_y}}$$

LRFD	ASD
$= (1,5)(9,68) \sqrt{\frac{91,45}{2530}}$	$= (1,83)(9,68) \sqrt{\frac{63,24}{2530}}$
$= 2,76cm$	$= 2,80cm$

Revisar el espesor utilizando el valor de n

$$n = \frac{B - 0,8b_f}{2} = \frac{50 - (0,8)(31)}{2} = 12,6cm$$

LRFD	ASD
$t_{p(req)} = (1,5)(12,6) \sqrt{\frac{91,45}{2530}}$	$t_{p(req)} = (1,83)(12,6) \sqrt{\frac{63,24}{2530}}$
$= 3,59cm$ (controla)	$= 3,65cm$ (controla)
Usar una placa base de 4cm x 50cm x 50cm	Usar una placa base de 4cm x 50cm x 50cm

Paso 6: Determinar el diámetro de los orificios para barras de anclaje y su ubicación

No existen fuerzas de anclaje, por lo que el diámetro de los orificios para barras de anclaje se puede determinar por los requerimientos OSHA.

Se utilizó cuatro ¾-in. - diámetro, ASTM F1554, Grade 36; y una longitud de barra de 12 in.

2.3.3 Placas de anclaje con momentos grandes

Diseñe una placa de anclaje para cargas axiales muertas y vivas iguales a 100kips = 45359 kgf y 160 kips = 72575 kgf, respectivamente, y momentos de las cargas muertas y vivas iguales a 1,000 kip-in = 1152119 kgf-cm y 1,500 kip-in = 1728178 kgf-cm, respectivamente. La flexión es alrededor del eje fuerte para una columna de alma ancha W12x96 con $d = 12,7$ pulg = 32.26 cm y $b_f = 12,2$ pulg = 31.00 cm. De forma conservadora, considere que la relación entre el área del hormigón y la de la placa de anclaje es unitario; F_y de la placa de anclaje es de 36 ksi = 2530 kgf/cm² y f'_c del hormigón es de 4 ksi = 280 kgf/cm².

- 1) Calcule la fuerza necesaria

LRFD:

$$P_u = 1.2(45359) + 1.6(72575) = 170550.8 \text{kgf}$$

$$M_u = 1.2(1152119) + 1.6(1728178) = 4147627 \text{kgf} - \text{cm}$$

ASD:

$$P_a = 45359 + 72575 = 117934 \text{kgf}$$

$$M_a = 1152119 + 1728178 = 2880297 \text{kgf} - \text{cm}$$

- 2) Elija el tamaño de la placa de anclaje de prueba

$$N > d + (2)(3 \text{ pulg.})$$

$$N > (32.26 \text{ cm}) + (2)(7.62 \text{ cm}) = 47.5 \text{ cm}$$

$$B > b_f + (2)(3 \text{ pulg.})$$

$$B > (31 \text{ cm}) + (2)(7.62 \text{ cm}) = 46.24 \text{ cm}$$

Probamos $N=50 \text{ cm}$ y $B=50 \text{ cm}$

- 3) Determine e y e_{crit} ; compruebe la desigualdad en la Ecuación 2.2-19 para determinar si existe una solución.

LRFD:

$$q_{max} = 7735 \text{ kgf/cm. (Véase ejemplo 2.3.2)}$$

$$e = \frac{M_u}{P_u} = \frac{4147627 \text{ kgf} \cdot \text{cm}}{170550.8 \text{ kgf}} = 24.32 \text{ cm}$$

$$e_{crit} = \frac{N}{2} - \frac{P_u}{2q_{max}} = \frac{50 \text{ cm}}{2} - \frac{170550.8}{(2)(7735)} = 13.98 \text{ cm}$$

$$e > e_{crit}$$

ASD:

$$q_{max} = 4760 \text{ kgf/cm. (Véase ejemplo 2.3.2)}$$

$$e = \frac{M_a}{P_a} = \frac{2880297 \text{ kgf} \cdot \text{cm}}{117934 \text{ kgf}} = 24.42 \text{ cm}$$

$$e_{crit} = \frac{N}{2} - \frac{P_a}{2q_{max}} = \frac{50}{2} - \frac{117934}{(2)(4760)} = 12.61 \text{ cm}$$

$$e > e_{crit}$$

Por lo tanto, este es el caso de la placa base con gran momento.

Comprueba la desigualdad de la Ecuación 2.2-19:

Suponemos que la distancia del borde de la barra de anclaje es de 1,5 pulg =

3.81cm. Por lo tanto:

$$f = \frac{N}{2} - 1.5$$

$$f = \frac{50}{2} - 3.81 = 21.19 \text{ cm}$$

$$\left(f + \frac{N}{2}\right)^2 = \left(21.19 + \frac{50}{2}\right)^2 = 2133.52$$

LRFD:

$$\frac{2P_u(e+f)}{q_{\max}} = \frac{(2)(170550.8)(24.32+21.19)}{7735} = 2006.92$$

Como $2133.52 > 2006.92$, la desigualdad se cumple. Pero debemos verificar para el caso ASD.

ASD:

$$\frac{2P_a(e+f)}{q_{\max}} = \frac{(2)(117934)(24.42+21.19)}{4760} = 2260.07$$

Como $2260.07 > 2133.52$, la desigualdad no se cumple. Por lo tanto, se requiere una mayor dimensión de la placa.

Como segunda iteración, probamos con una placa de 55x55.

El aumento de las dimensiones provoca una modificación en la presión máxima del rodamiento, q_{\max} , f , y e_{crit} . Los nuevos valores pasan a ser:

LRFD:

$$q_{\max} = f_{p(\max)} * B = (154.7)(55) = 8508.5 \text{ kgf / cm}$$

$$f = \frac{55}{2} - 3.81 = 23.7 \text{ cm}$$

$$e_{crit} = \frac{55}{2} - \frac{170550.8}{(2)(8508.5)} = 17.48 \text{ cm}$$

La excentricidad, e , sigue siendo superior a e_{crit} ; por lo tanto, la combinación de cargas es para grandes momentos. También:

$$\left(f + \frac{N}{2}\right)^2 = \left(23.7 + \frac{55}{2}\right)^2 = 2621.44$$

$$\frac{2P_u(e+f)}{q_{\max}} = \frac{(2)(170550.8)(24.32 + 23.7)}{8508.5} = 1925.1$$

2621.44 < 1925.1, por lo que la desigualdad de la Ecuación 2.2-19 se satisface y existe una solución real para Y .

ASD:

$$q_{\max} = f_{p(\max)} * B = (95.2)(55) = 5236 \text{ kgf / cm}$$

$$f = \frac{55}{2} - 3.81 = 23.70 \text{ cm}$$

$$e_{\text{crit}} = \frac{55}{2} - \frac{117834}{(2)(5236)} = 16.25 \text{ cm}$$

La excentricidad, e , sigue siendo superior a e_{crit} ; por lo tanto, la combinación de cargas es para grandes momentos. También:

$$\left(f + \frac{N}{2}\right)^2 = \left(23.7 + \frac{55}{2}\right)^2 = 2621.44$$

$$\frac{2P_u(e+f)}{q_{\max}} = \frac{(2)(117834)(24.44 + 23.7)}{5236} = 2166.74$$

2621.44 < 2166.74, por lo que la desigualdad de la Ecuación 2.2-19 se satisface y existe una solución real para Y .

- 4) Determine la longitud del rodamiento, Y , y la tensión de la barra de anclaje, T_u o T_a .

LRFD:

$$Y = \left(f + \frac{N}{2}\right) \pm \sqrt{\left(f + \frac{N}{2}\right)^2 - \frac{2P_u(e+f)}{q_{\max}}} = \left(23.7 + \frac{55}{2}\right) \pm \sqrt{\left(23.7 + \frac{55}{2}\right)^2 - \frac{2(170550.8)(24.32 + 23.7)}{8508.5}}$$

$$Y = 51.2 \pm 26.39 = 24.81 \text{ cm}$$

$$T_u = q_{\max} Y - P_u = (8508.5)(24.81) - 170550.8 = 40545.1 \text{ kgf}$$

ASD:

$$Y = \left(f + \frac{N}{2} \right) \pm \sqrt{\left(f + \frac{N}{2} \right)^2 - \frac{2P_a(e+f)}{q_{\max}}} = \left(23.7 + \frac{55}{2} \right) \pm \sqrt{\left(23.7 + \frac{55}{2} \right)^2 - \frac{2(117934)(24.44 + 23.7)}{5236}}$$

$$Y = 51.2 \pm 21.32 = 29.88 \text{ cm}$$

$$T_a = q_{\max} Y - P_a = (5236)(29.88) - 117934 = 38517.7 \text{ kgf}$$

5) Determine el espesor mínimo de la placa.

En la interfaz de rodamiento:

$$m = \frac{N - 0.95d}{2} = \frac{55 - 0.95(32.26)}{2} = 12.18 \text{ cm}$$

LRFD:

$$f_p = f_{p(\max)} = 154.7 \frac{\text{kgf}}{\text{cm}^2}$$

ASD:

$$f_p = f_{p(\max)} = 95.2 \frac{\text{kgf}}{\text{cm}^2}$$

Porque $Y \geq m$:

LRFD:

$$t_{p(\text{req})} = 1.5m \sqrt{\frac{f_{p(\max)}}{F_y}} = 1.5(12.18) \sqrt{\frac{154.7}{2530}} = 4.52 \text{ cm}$$

ASD:

$$t_{p(\text{req})} = 1.83m \sqrt{\frac{f_{p(\max)}}{F_y}} = 1.83(12.18) \sqrt{\frac{95.2}{2530}} = 4.32 \text{ cm}$$

En la interfaz de tensión:

$$x = \frac{N}{2} - \frac{d}{2} - 3.81 = \frac{55}{2} - \frac{32.26}{2} - 3.81 = 7.56 \text{ cm}$$

LRFD:

$$t_{p(\text{req})} = 2.11 \sqrt{\frac{T_u x}{BF_y}} = 2.11 \sqrt{\frac{(40545.1)(7.56)}{(55)(2530)}} = 3.13 \text{ cm}$$

ASD:

$$t_{p(req)} = 2.58 \sqrt{\frac{T_u x}{BF_y}} = 2.58 \sqrt{\frac{(38517.7)(7.56)}{(55)(2530)}} = 3.73 \text{ cm}$$

Comprueba el grosor utilizando el valor de n.

$$n = \frac{B - 0.8b_f}{2} = \frac{55 - 0.8(31)}{2} = 15.1 \text{ cm}$$

LRFD:

$$t_{p(req)} = (1.5)(15.1) \sqrt{\frac{154.7}{2530}} = 5.6 \text{ cm Controla}$$

ASD:

$$t_{p(req)} = (1.83)(15.1) \sqrt{\frac{95.2}{2530}} = 5.36 \text{ cm Controla}$$

La interfaz del rodamiento rige el diseño del grosor de la placa de anclaje.

Utilizamos una placa de 2 ¼ pulgadas.

- 6) Determine el tamaño de la varilla de anclaje y el empotramiento (sólo LRFD).

De lo anterior, $T_u = 40545.1 \text{ kgf} = 90 \text{ kips}$. Si se utilizan tres barras de anclaje en cada cara de la columna, la fuerza por barra es igual a 30 kips. Según la Tabla 2.3.1, la fuerza de diseño de las barras de anclaje de grado 36 de 1 1/8 pulgadas de diámetro es de 32.4 kips. El tamaño de orificio recomendado para la varilla de 1 1/8 pulgadas es de 2 5/16 pulgadas (AISC, 2005). Utilizando una distancia del borde al centro del agujero de 24 pulgadas (60.96cm), la suposición inicial de 1 1/8 pulgadas debe ser ajustada.

Diámetro Varilla, pulg.	Área Varilla, A_r , pulg ²	LRFD ΦR_n , $\Phi=0.75$			ASD R_n/Ω , $\Omega=2.00$		
		Grado 36, kips	Grado 55, kips	Grado 105, kips	Grado 36, kips	Grado 55, kips	Grado 105, kips
5/8	0.307	10.0	12.9	21.6	6.7	8.6	14.4
¾	0.442	14.4	18.6	31.1	9.6	12.4	20.7
7/8	0.601	19.6	25.4	42.3	13.1	16.9	28.2
1	0.785	25.6	33.1	55.2	17.1	22.1	36.8
1 1/8	0.994	32.4	41.9	69.9	21.6	28.0	46.6
1 ¼	1.23	40.0	51.8	86.3	26.7	34.5	57.5

1 ½	1.77	57.7	74.6	124	38.4	49.7	82.8
1 ¾	2.41	78.5	102	169	52.3	67.6	113
2	3.14	103	133	221	68.3	88.4	147
2 ¼	3.98	130	168	280	86.5	112	186
2 ½	4.91	160	207	345	107	138	230
2 ¾	5.94	194	251	418	129	167	278
3	7.07	231	298	497	154	199	331
3 ¼	8.30	271	350	583	180	233	389
3 ½	9.62	314	406	677	209	271	451
3 ¾	11.0	360	466	777	240	311	518
4	12.6	410	530	884	273	353	589

Tabla 2.3.1. Varilla de Anclaje (Solo Varilla) Resistencia disponible, kips

Utilizando la distancia de borde ajustada las varillas de 1 ½ pulgadas siguen siendo adecuadas.

La fuerza de tracción de cada barra de anclaje con una tuerca hexagonal se selecciona de la Tabla 2.3.2 como 30.4 kips, que es mayor que la resistencia requerida por varilla = 30 kips.

Tabla 2.3.2. Resistencia a la extracción del hormigón de la barra de anclaje, kips					
Diámetro Varilla, pulg.	Área Varilla, A_r , pulg ²	Área de apoyo, pulg ²	Resistencia a la extracción del hormigón, ΦN_p		
			Grado 36, kips	Grado 55, kips	Grado 105, kips
5/8	0.307	0.689	11.6	15.4	19.3
¾	0.442	0.906	15.2	20.3	25.4
7/8	0.601	1.22	20.5	27.3	34.1
1	0.785	1.50	25.2	33.6	42.0
1 1/8	0.994	1.81	30.4	40.5	50.7
1 ¼	1.23	2.24	37.7	50.2	62.8
1 ½	1.77	3.13	52.6	70.1	87.7
1 ¾	2.41	4.17	70.0	93.4	117
2	3.14	5.35	90.0	120	150
2 ¼	3.98	6.69	112	150	187
2 ½	4.91	8.17	137	183	229
2 ¾	5.94	9.80	165	220	274
3	7.07	11.4	191	254	318
3 ¼	8.30	13.3	223	297	372
3 ½	9.62	15.3	257	343	429
3 ¾	11.0	17.5	294	393	491
4	12.6	19.9	334	445	557

Tabla 2.3.2. Resistencia a la extracción del hormigón de la barra de anclaje, kips

Para completar, determine la longitud de empotramiento de las barras de anclaje.

La resistencia a la rotura del hormigón de diseño es:

$$\phi N_{cbg} = \phi \Psi_3 16 \sqrt{f_c} h_{ef}^{5/3} \left(\frac{A_N}{A_{No}} \right) \text{ para } h_{ef} > 11 \text{ pulg.}$$

3. CONCLUSIONES

Para concluir con nuestro proyecto de titulación, podemos mencionar que el material más utilizado para placas es el acero ASTM A36 y para barras de anclaje es el ASTM F1554, además comprobamos que el procedimiento para el diseño de placas de anclaje de momentos pequeños y momentos grandes es muy similar, pero su mayor diferencia radica en su excentricidad equivalente ya que para el cálculo de momentos pequeños es menor o igual a la crítica y para momentos grandes la excentricidad equivalente es mayor a la crítica. Por último observamos que ya que no existen fuerzas de anclaje la OSHA permite utilizar los requerimientos comunes para el diámetro de los orificios de barras de anclaje.

4. REFERENCIAS BIBLIOGRÁFICAS

Fisher, J. y Kloiber, L. (2006). Base Plate and Anchor Rod Design – AISC. American Institute of Steel Construction