

UNIVERSIDAD SAN FRANCISCO DE QUITO USFQ

Colegio de Ciencias e Ingenierías

**Diseño de un Vehículo Aéreo No Tripulado para Monitoreo de
Desechos en las Islas Galápagos.**

Kevin Alejandro Vargas García

Ingeniería Mecánica

Trabajo de fin de carrera presentado como requisito
para la obtención del título de
Ingeniero Mecánico

Quito, 31 de mayo de 2021

UNIVERSIDAD SAN FRANCISCO DE QUITO USFQ

Colegio de Ciencias e Ingenierías

HOJA DE CALIFICACIÓN DE TRABAJO DE FIN DE CARRERA

**Diseño de un Vehículo Aéreo no Tripulado para Monitoreo de Desechos en
las Islas Galápagos.**

Kevin Alejandro Vargas García

Nombre del profesor, Título académico

Patricio Chiriboga, PhD

Quito, 31 de mayo de 2021

© DERECHOS DE AUTOR

Por medio del presente documento certifico que he leído todas las Políticas y Manuales de la Universidad San Francisco de Quito USFQ, incluyendo la Política de Propiedad Intelectual USFQ, y estoy de acuerdo con su contenido, por lo que los derechos de propiedad intelectual del presente trabajo quedan sujetos a lo dispuesto en esas Políticas.

Asimismo, autorizo a la USFQ para que realice la digitalización y publicación de este trabajo en el repositorio virtual, de conformidad a lo dispuesto en la Ley Orgánica de Educación Superior del Ecuador.

Nombres y apellidos: Kevin Alejandro Vargas García
Código: 00129561
Cédula de identidad: 0919510107

Lugar y fecha: Quito, 31 de mayo de 2021

ACLARACIÓN PARA PUBLICACIÓN

Nota: El presente trabajo, en su totalidad o cualquiera de sus partes, no debe ser considerado como una publicación, incluso a pesar de estar disponible sin restricciones a través de un repositorio institucional. Esta declaración se alinea con las prácticas y recomendaciones presentadas por el Committee on Publication Ethics COPE descritas por Barbour et al. (2017) Discussion document on best practice for issues around theses publishing, disponible en <http://bit.ly/COPETHeses>.

UNPUBLISHED DOCUMENT

Note: The following capstone project is available through Universidad San Francisco de Quito USFQ institutional repository. Nonetheless, this project – in whole or in part – should not be considered a publication. This statement follows the recommendations presented by the Committee on Publication Ethics COPE described by Barbour et al. (2017) Discussion document on best practice for issues around theses publishing available on <http://bit.ly/COPETHeses>.

RESUMEN

Existe una gran preocupación por los desechos que se encuentran en los alrededores de las Islas Galápagos, por lo que es necesario encontrar un mecanismo de monitoreo certero. Se plantea el diseño de un dron híbrido que recorra el perfil costero de la Isla San Cristóbal, con una autonomía de 180 [km] que monitoree la cantidad de desechos alrededor del archipiélago. El diseño abarca la fuente de energía, hélices y aerodinámica en general, de modo que se pueda abordar el control en futuras investigaciones. El dron, además de recorrer la distancia antes mencionada es resistente a las condiciones climáticas propias del lugar, además de poder realizar amerizajes y llevar una carga útil de 2.49 [kg].

Palabras clave: Dron, UAV, Galápagos, monitoreo, diseño.

ABSTRACT

There is great concern about the waste found in the surroundings of the Galápagos Islands, so it is necessary to find an accurate monitoring mechanism. The design of a hybrid drone is proposed to travel the coastal profile of San Cristóbal Island, with a range of 180 [km] and shall monitor the amount of waste around the archipelago. The design covers power, propellers, and aerodynamics in general, so that control-related developments can be assessed in future research. The drone, in addition to traveling the previously mentioned distance, is resistant to the climatic conditions of the islands, in addition to being able to perform water landings and carry a payload of 2.49 [kg].

Key words: Drone, UAV, Galápagos, monitoring, design.

1 TABLA DE CONTENIDO

RESUMEN.....	5
ABSTRACT.....	6
1 TABLA DE CONTENIDO.....	7
2 ÍNDICE DE TABLAS	9
3 ÍNDICE DE FIGURAS	10
4 ÍNDICE DE VARIABLES	12
5 INTRODUCCIÓN	15
5.1 Problema y especificación del proyecto	15
5.2 Selección de conceptos de diseño	17
5.2.1 Opciones de Diseño	19
5.3 Gestión de proyectos.....	21
5.4 Estándares Técnicos.....	22
6 MATERIALES Y MÉTODOS	23
6.1 Materiales y selección de componentes	23
6.2 Diseño de manufactura.....	24
6.2.1 Estructura o frame.....	24
6.2.2 Hélices.....	24
6.2.3 Motores eléctricos.....	25
6.2.4 Batería.....	25
6.2.5 ESC (Electronic Speed Controller).....	25
6.2.6 Motor a combustión.....	25
6.2.7 Flotadores.....	26
6.2.8 Tanque.....	28
6.2.9 Mano de obra.....	29
6.2.10 Precio total dron.....	29
6.2.11 Cronograma de manufactura.....	29
6.2.12 Peso Final del Dron.....	30
7 RESULTADOS Y DISCUSIÓN	31
7.1 Reporte de diseño	31
7.2 Análisis Ingenieril	32
7.3 Experimentación ingenieril para verificación	33
7.4 Plan de prueba del prototipo	34
7.5 Análisis de riesgos	35
7.6 Manual de operación y mantenimiento.....	35
7.7 Resultados, discusión y conclusiones.....	35
7.7.1 Resultados.....	35
7.7.2 Discusión.....	41
7.7.3 Conclusión.....	42
7.8 Trabajos futuros.....	44
7.9 Referencias.....	45

Apéndice A. Selección de conceptos de diseño	49
Apéndice B. Planificación del proyecto.....	51
B.1 Especificación de detalle de cada actividad.	52
Apéndice C. Análisis ingenieril.....	54
C1. Cálculos de despegue y aterrizaje.	54
C2. Cálculos para Vuelo Horizontal.	59
C3. Cálculo y diseño de Flotadores.	65
C4. Cálculo de Esfuerzos.	69
Apéndice D. Experimentación ingenieril para verificación	86
D1. Simulaciones de Esfuerzos.	86
D2. Simulación Aerodinámica.	90
Apéndice E. Análisis de riesgos.....	107
Apéndice F. Manual de operación y mantenimiento	110
Apéndice G. Planos	123

2 ÍNDICE DE TABLAS

Tabla 1. Art. 26. Seguros del Reglamento de Operación de Aeronaves Pilotadas a Distancia	22
Tabla 2. Número de placas requeridas.	26
Tabla 3. Insumos requeridos para la fabricación de los flotadores.	26
Tabla 4. Tiempos de producción y ensamble.	27
Tabla 5. Elementos del dron y precio final.	29
Tabla 6. Diagrama de Gantt de manufactura.	29
Tabla 7. Masa total del dron.	30
Tabla 8. Especificaciones Shark G	31
Tabla 9. Plan de prueba del prototipo.	34
Tabla 10. Evaluación de criterios para la selección de materiales.	49
Tabla 11. Evaluación de criterios para la selección de la opción de diseño.	49
Tabla 12. Evaluación de criterios para la selección de la opción de propulsión y fuente de energía.	50
Tabla 13. Diagrama de Gantt.	51
Tabla 14. Cronograma de entregables comparado con las actividades por realizar.	53
Tabla 15. Información dada por los fabricantes sobre los diferentes productos (MAD, s.f.) (MAD, s.f.) (MAD, s.f.)	57
Tabla 16. Resultados obtenidos de los cálculos para la selección del motor.	58
Tabla 17. Datos del frame proporcionados por el fabricante y del perfil NACA 2412 (Yangda, n.d.)	59
Tabla 18. Datos técnicos (Manual Saito, 2020)	63
Tabla 19: Propiedades de la fibra de vidrio para sus dos diferentes orientaciones (Zakaria et al., 2016)	71
Tabla 20. Parámetros ingresados para la hélice vertical	91
Tabla 21. Parámetros de simulación para vuelo horizontal con viento de cola	92
Tabla 22. Datos de empuje obtenidos a diferentes revoluciones de giro para vuelo con viento de cola	93
Tabla 23. Parámetros de simulación para fuselaje en modo vuelo horizontal	94
Tabla 24. Resultados obtenidos de la simulación para el fuselaje	95
Tabla 25. Resultados para el ala en vuelo horizontal	97
Tabla 26. Resultados para ala en ángulo positivo de 45 grados	98
Tabla 27. Resultados obtenidos de la simulación	99
Tabla 28. Promedio de resultados obtenidos, coeficiente de drag y lift – Simulación a 16m/s	103
Tabla 29. Promedio de resultados obtenidos, coeficiente de drag y lift – Simulación a 32m/s	105
Tabla 30. Análisis de riesgos.	107

3 ÍNDICE DE FIGURAS

Figura 1. Perfil NACA 2412 (Xfoil, s.f.)	61
Figura 2. Motor Saito FG-17 (Saito,2020)	62
Figura 3. Perfil cuadrado de viga en madera de balsa	67
Figura 4. Inercia en eje x del perfil cuadrado	68
Figura 5. Inercia en eje y del perfil cuadrado	68
Figura 6. Vista superior (plano SolidWorks) y diagrama de cuerpo libre (MDSolids 4.0) – pilón izquierdo, elemento crítico en rojo	69
Figura 7. Elemento infinitesimal / crítico para el pilón delantero (estático)	70
Figura 8. Diagrama de cortante y de momento utilizando MDSolids 4.0 – pilón delantero ...	70
Figura 9. Cálculo de momento de inercia para un cilindro hueco, extraído de: Diseño en Ingeniería Mecánica de Shigley (Budynas & Nisbett, 2015).....	70
Figura 10. Vista superior (plano SolidWorks) y diagrama de cuerpo libre (MDSolids 4.0) – pilón trasero, elemento crítico en rojo.....	72
Figura 11. Elemento infinitesimal / crítico para el pilón trasero (estático)	72
Figura 12. Diagrama de cortante y de momento, utilizando MD Solids 4.0 – pilón trasero ...	72
Figura 13. Vista superior (plano SolidWorks) y Diagrama de cuerpo libre (MDSolids 4.0) – ala, elemento crítico en rojo	73
Figura 14. Elemento infinitesimal / crítico para el ala (estático).....	73
Figura 15. Diagrama de cortante y de momento, utilizando MD Solids 4.0 – ala.....	74
Figura 16. Dimensiones del perfil NACA 2412 dibujado en el software SolidWorks.....	74
Figura 17. Diagrama de cuerpo libre de la pata del dron.....	75
Figura 18. Diagrama de cuerpo libre al despegue (MDSolids 4.0) – pilón delantero, elemento crítico en rojo	76
Figura 19. Elemento infinitesimal / crítico para el pilón delantero (despegue).....	77
Figura 20. Diagrama Cortante/Momento (despegue) utilizando MD Solids 4.0 – pilón delantero	77
Figura 21. Diagrama de cuerpo libre del pilón trasero, elemento crítico en rojo	78
Figura 22. Elemento infinitesimal / crítico para pilón trasero (despegue).....	78
Figura 23.. Diagrama Cortante/Momento (despegue) utilizando MD Solids 4.0 – pilón trasero	79
Figura 24. Diagrama de cuerpo libre, al despegue (MDSolids 4.0) – ala, elemento crítico en rojo	79
Figura 25. Elemento infinitesimal / crítico para ala (despegue)	80
Figura 26. Diagrama Cortante/Momento (despegue) utilizando MD Solids 4.0 – ala	80
Figura 27. Fuerzas involucradas en la maniobra (Megson, 2017).....	82
Figura 28. Diagrama de cuerpo libre para la maniobra. (Yangda, n.d.), elemento crítico en rojo	82
Figura 29. Elemento infinitesimal / crítico para maniobra	83
Figura 30. Diagrama de fuerzas aplicadas.	87
Figura 31. Esfuerzo de Von Mises en el UAV en el momento del despegue vertical.....	87
Figura 32. Desplazamiento en el UAV en el momento del despegue vertical.	88
Figura 33. Esfuerzo de Von Mises en el UAV para el caso 1.	89
Figura 34. Esfuerzo de Von Mises en el UAV para el caso 2.	90
Figura 35. Modelo CAD Hélice 17x15.8 in.....	91
Figura 36. Velocidad de flujo hélice en motor eléctrico, despegue vertical.....	91
Figura 37. Hélice 14x8 in de madera utilizada para motor a combustión, vuelo horizontal ...	92
Figura 38. Simulación de aire desplazado por hélice 14x8 in a 9000RPM	93
Figura 39. Streamline y Contorno de velocidad para el fuselaje Ansys	95

Figura 40. Streamline y Contorno de velocidad para el fuselaje SimScale	95
Figura 41. Contorno de velocidad / Contorno de líneas de flujo para ala en vuelo horizontal	96
Figura 42. Contorno de Velocidad para el ala en subida	97
Figura 43. Contorno de la presión para el ala en bajada.....	99
Figura 44. Contornos de velocidad, turbulencia y líneas de flujo para el perfil del ala con alerón inclinado a 45 grados.....	100
Figura 45. Contorno de presión para el perfil del ala con alerón inclinado a 45 grados	101
Figura 46. Contornos de velocidad, turbulencia y líneas de flujo para el perfil del ala con alerón inclinado a 50 grados hacia abajo	102
Figura 47. Contorno de presión para el perfil del ala con alerón inclinado a 50 grados hacia abajo.	102
Figura 48. Contorno mixto 1 de dron completo (presión y viscosidad turbulenta) a 16m/s..	103
Figura 49. Contorno mixto 2 de dron completo (presión y viscosidad turbulenta) a 16m/s..	104
Figura 50. Streamlines de velocidad de flujo de aire a 16m/s	105
Figura 51. Contorno mixto de dron completo (presión y viscosidad turbulenta) a 32m/s.....	106
Figura 52. Contorno de Presión en el cuerpo completo a 32 m/s	107
Figura 53. Streamlines de Velocidad en contorno de Presión a 32m/s.....	107

4 ÍNDICE DE VARIABLES

Índice de variables despegue y aterrizaje

A	Área generada por el giro de las hélices [m ²]
C_D	Capacidad de descarga de la batería [A]
C_A	Capacidad de la batería [Ah]
d	Diámetro de las hélices [m]
fd	Adjustemt for downwash on fuselage [-]
F	Tracción requerida por cada motor [N]
g	Gravedad [m/s ²]
h_{\max}	Techo de vuelo [m]
I_{TM}	Corriente requerida por los motores [A]
I_M	Corriente requerida por el motor [A]
KV	KV del motor [rev/min-V]
m	Masa del dron [kg]
m_{sistm}	Masa del sistema motor, ESC, hélices [kg]
m_{prop}	Masa del propulsor [kg]
m_m	Masa del motor [kg]
m_b	Masa de la batería [kg]
m_{TE}	Masa de la electrónica [kg]
m_{ESC}	Masa de ESC [kg]
m_{cm}	Masa que debe llevar cada motor [kg]
Me	Factor de mérito
N	Número de motores eléctricos
P_{sistm}	Precio del sistema, motor, ESC, hélices [USD]
P_{prop}	Precio de los propulsores [USD]
P_m	Precio del motor [USD]
P_{TE}	Precio total de la electrónica [USD]
P_{ESC}	Precio del ESC [USD]
P_B	Precio de la batería [USD]
P	Presión promedio [kPa]
P_i	Potencia ideal [W]
P_{climb}	Potencia requerida para el ascenso [W]
Pe	Energía cinética [W]
RP	Relación de potencias
T_{ideal}	Carga ideal [N]
T	Temperatura promedio [K]
t_{ub}	Tiempo de vuelo entregado por la batería [min]
v_{id}	Velocidad inducida de descenso [m/s]
v_{ia}	Velocidad inducida de ascenso [m/s]
v_{i0}	Velocidad inducida [m/s]
v_d	Velocidad de descenso asumida [m/s]
v_c	Velocidad de ascenso asumida [m/s]
V_{air}	Velocidad promedio del aire [m/s]
V_{OLT}	Voltaje requerido por el motor [V]
V	Velocidad axial [m/s]
V_1	Velocidad de giro del motor [m/s]
V_2	Velocidad downwash [m/s]
W	Peso agregado [N]

\dot{W}_{reqd}	Potencia requerida para el descenso [W]
\dot{W}_{reqa}	Potencia requerida para el ascenso [W]
\dot{W}_{motor}	Potencia entregada por el motor [W]

Letras griegas despegue y aterrizaje

ρ	Densidad del aire a nivel del mar [kg/m ³]
ω	Velocidad de giro del motor [rad/s]
η_{me}	Factor de seguridad motores eléctricos
η_{el}	Factor de seguridad final de elección despegue y aterrizaje

Índice de variables vuelo horizontal

a	Cuerda de las alas [m]
b	Envergadura de las alas [m]
CL	Coefficiente de Lift o sustentación
CD	Coefficiente de drag o arrastre
$Curvatura$	Longitud de parte posterior del flotador[m]
D	Fuerza de drag o arrastre [N]
$eslora$	Longitud del flotador[m]
E	Empuje o tracción [N]
E_1	Fuerza de empuje o tracción [N]
E_2	Fuerza de empuje o tracción [N]
E_3	Fuerza de empuje o tracción [N]
F_e	Fuerza de empuje [N]
f_{safe}	Factor de seguridad
g	Gravedad [m/s ²]
L	Fuerza de lift [N]
L_p	Longitud de parte frontal flotador [m]
m_{max}	Peso máximo del dron [kg]
$m_{gasolina}$	Masa de la gasolina[kg]
m_{aceite}	Masa del aceite [kg]
m_{total}	Masa del combustible[kg]
$manga$	Ancho del flotador [m]
n	factor de carga
n_p	Eficiencia del propeller
P_1	Presión a nivel del mar 0 m apx. [kPa]
P_2	Presión a nivel del mar 900 m apx. [kPa]
P_{motor}	Potencia de motor [hp]
$Puntal$	Alto del flotador [m]
$P_{flotador}$	Fuerza de cada flotador[N]
q_2	Presión dinámica [Pa]
q_1	Presión dinámica [Pa]
R	Número de Reynolds en vuelo crucero
s	Superficie alar [m ²]
T_1	Temperatura a nivel del mar 0 m apx. [°C]
T_2	Temperatura altura de 900 m apx. [°C]
u	Viscosidad dinámica[kg/(m-s)]
v_{max}	Velocidad máxima de vuelo [km/h]
v_{des}	Volumen desplazado [m ³]

v	Velocidad crucero promedio[km/h]
v_{min}	Velocidad desplazamiento mínima [km/h]
v_{v2}	Velocidad de ascenso en modo horizontal [m/s]
w	Peso máximo del dron [N]
W_1	Potencia requerida [hp]
W_2	Potencia requerida [hp]
W_3	Potencia requerida [hp]

Letras griegas vuelo horizontal

ρ_{aceite}	Densidad del aceite [kg/m]
ρ_{AGUA}	Densidad del agua [kg/m ³]
$\rho_{gasolina}$	Densidad de gasolina[kg/m ³]
ρ_1	Densidad del aire a nivel del mar 0 m apx. [kg/m ³]
ρ_2	Densidad del aire a altura de 900 m apx. [kg/m ³]
γ_{mar}	Peso específico del agua de mar [kg/m ³]

5 INTRODUCCIÓN

5.1 Problema y especificación del proyecto

El Archipiélago de las Galápagos es un ecosistema único en el mundo, con biomas que van desde el océano y el perfil costanero hasta altitudes de 1700 metros. Sumado a su ubicación geográfica, ha contribuido para que sea un lugar propicio para albergar a una gran diversidad de especies de flora y fauna. Constituye un importante patrimonio natural para el mundo entero, desde su descubrimiento hasta el día de hoy es objeto de admiración y estudio por parte de la comunidad científica mundial. Lamentablemente el desarrollo de las actividades humanas sin ningún tipo de control ha generado desechos que no se degradan en el ambiente, contaminando de esta manera los hábitats endémicos y los océanos se han visto particularmente afectados por la gran cantidad de basura que ha llegado hasta ellos y que se encuentra dispersa (Gaibor et al., 2020).

El Archipiélago de las Galápagos es uno de los principales perjudicados en cuanto a contaminación, esto supone una grave amenaza para la estabilidad y permanencia de los entornos marinos y terrestres de las islas, puesto que la calidad de vida animal y vegetal que habitan allí están en alto riesgo. En el año 2018 se realizó un estudio en las playas de Ecuador con el objetivo de contabilizar la cantidad de basura presente en el continente y en el archipiélago, para lo cual 400 voluntarios recolectaron, clasificaron y contabilizaron la cantidad de basura recogida, esta actividad demandó el uso de mucho tiempo, recursos económicos y humanos (Gaibor et al., 2020).

La Universidad San Francisco de Quito ha realizado estudios dirigidos a descifrar cual sería la manera más eficiente para resolver este problema, por lo que, este es un trabajo conjunto del Colegio de Ciencias e Ingeniería y del Campus de San Cristóbal. Este proyecto de titulación está encaminado a aportar una solución factible y viable con el diseño de un vehículo aéreo no

tripulado o UAV por sus siglas en inglés (Unmanned Air Vehicle), cuyo modelo será un dron híbrido con envergadura de 3.2 metros y peso de 15 kg que va a contribuir a superar las limitaciones físicas humanas que implica el reconocimiento del perfil costanero de cada isla; economizará energía en la transición de vuelo (vertical a horizontal y viceversa).

El uso de esta tecnología permitiría obtener datos que por logística son difíciles de adquirir y es altamente recomendado para monitorear no sólo la basura presente en las playas, sino el comportamiento de animales (Carlson & Rysgaard, 2018) (Frouin-Mouy et al., 2020). La utilidad del dron en el archipiélago resultaría evidente específicamente para fines ambientales con el objetivo de monitorear desechos sólidos en las costas, además, desempeñaría labores de búsqueda en amplios espacios de terreno (Hedworth et al., 2021). Se lo operaría de manera remota y grabaría videos de los sobrevuelos para analizarlos con la finalidad de contabilizar la cantidad de basura acumulada o que se encuentre flotando en la superficie. Las aplicaciones en materia de defensa serían otro campo en que se lo podría utilizar proporcionando al aparato las capacidades necesarias para realizar patrullajes de largo alcance alrededor del archipiélago para el control de pesca ilegal, tráfico de migrantes y narcotráfico. De esta manera se tendría el control del mar territorial y de la zona económica exclusiva. Finalmente, se lo utilizaría en la toma de muestras biológicas sobre la superficie del mar, como por ejemplo en la gran variedad de ballenas de Bryde, orcas, azules, entre otras, que son muy comunes en el área. Otro uso que se le podría dar es en el área de emergencia como medio de entrega de insumos o de material muy importante y de poco peso en sitios remotos o de difícil acceso.

Cabe mencionar que este proyecto se centrará únicamente en el diseño de las partes mecánicas como: estructura, motores, hélices y demás componentes, junto con las consideraciones mecánicas. Adicionalmente, cumplirá requisitos como altura de vuelo, tiempo de autonomía, impermeabilidad y resistencia al ambiente marino. En la construcción de este

dron se omitirán aspectos pertinentes a la electrónica y programación (control) los que podrán retomarse en futuras investigaciones debido a que no corresponden a la presente área de estudio.

En primer lugar, el sistema que impulsará al dron será híbrido que trae consigo el beneficio de la autonomía extendida en comparación al uso exclusivo de baterías (Phan et al., 2018a, 2018b). El mecanismo de propulsión se basará en motores giratorios, tanto eléctricos para el despegue y aterrizaje como a combustión para el vuelo horizontal. Se realizaron los análisis pertinentes que determinaron que el material idóneo de la estructura del UAV es fibra de vidrio debido a que es económico, relativamente fácil de conseguir y de trabajar en comparación con otros materiales comúnmente utilizados para drones de este tipo. Dada la contingencia del COVID-19 no se realizó la construcción del UAV, por lo que se modeló el dron y se realizaron simulaciones tanto de esfuerzos como de aerodinámica con los softwares Ansys, SolidWorks, Autodesk Inventor y SimScale. De los estudios mencionados, el UAV es capaz de recorrer 180 [km] y llevar 2.49 [kg] de carga útil debido a su sistema híbrido, el dron será capaz de amerizar en los alrededores de las Islas, será capaz de cumplir estas funciones sin comprometer su estructura y labores tanto en el aire, como en la tierra y el océano. Dentro de la estructura existen espacios requeridos para la instalación de sensores, cámaras, y demás elementos que pueden resultar necesarios para el diseño electrónico que debe ser abordado en futuras investigaciones, así como su disposición en el interior del UAV, lo que permitirá el diseño de control para el vuelo.

5.2 Selección de conceptos de diseño

Se plantea el diseño de un dron, que debe tener: autonomía de al menos 180 [km], resistencia a las condiciones climáticas de las Galápagos y capacidad para transportar cargas

pequeñas. El UAV será híbrido. Por lo cual, se presentan los elementos mínimos que debe tener la aeronave:

Estructura o frame: Estructura.

Propulsión eléctrica: Motores eléctricos, Controlador de velocidad (ESC), Batería, Hélices propulsión eléctrica.

Propulsión a combustión: Hélices propulsión a combustión, Motor a combustión de gasolina, Tanque de combustible.

Flotadores: Flotadores.

En primer lugar, para el UAV, se analizan los materiales evaluando diferentes criterios:

Densidad: La relación de masa y volumen es fundamental para que pueda ser liviano y grande.

Resistencia mecánica: Se refiere a la resistencia a la tracción, compresión y a esfuerzos combinados.

Resistencia al desgaste y corrosión: Al estar en un ambiente salino y húmedo, es necesario que el material que se use resista las condiciones climáticas de modo que la vida útil del UAV sea prolongada.

Disponibilidad: Alude a la facilidad de obtener el material necesario para la construcción o reparación por emergencia del UAV.

Costo: Es el precio del material, en el que se incluyen costos por importación, traslado, y demás impuestos que se podrían gravar de acuerdo con las políticas vigentes del país.

Los materiales por considerar son: fibra de vidrio, plástico, fibra de carbono y aluminio. En la tabla 10 del apéndice A, se presenta la evaluación de criterios ponderados a detalle. Al observar estos resultados, la opción idónea es fibra de carbono, no obstante, debido a su elevado

precio se ha decidido utilizar fibra de vidrio. A continuación, se analizan diferentes opciones de UAV, evaluando los siguientes criterios de acuerdo con las especificaciones requeridas:

Carga máxima de despegue: El peso máximo que puede soportar la estructura de un aeronave es al momento de despegue, por lo que es esta carga la que se considera (Raymer, 2018).

Empuje: Se refiere a la velocidad y potencia que puede soportar el UAV.

Facilidad de fabricación: El UAV puede tener diferentes geometrías que al momento de fabricar dificulten en mayor o menor medida su construcción, ya que se puede requerir algunos procesos adicionales.

Autonomía: Capacidad de recorrer los kilómetros solicitados por el cliente.

5.2.1 Opciones de Diseño

Se presentan las opciones de diseño. La primera es la Fragata Alpha, es un dron propulsado por 4 hélices de tres palas, sujetas sobre una robusta estructura de tubos de aluminio. Las hélices cuentan con una barrera lateral para proteger a las aves de impactar contra las hélices en movimiento. La estructura es desmontable y contiene a la carcasa para los componentes electrónicos, es de plástico resistente a ambientes exteriores y también a prueba de agua. En la parte inferior se ubica la cámara. En el otro extremo se encuentra un sistema motor-generator a gasolina junto con su respectivo tanque de 20 litros. Los patines sirven como flotadores en caso de que sea necesario descender hasta la superficie del mar o la tierra.

La segunda opción es el Gal-dron. La carcasa protectora y los patines de aterrizaje son similares al caparazón y patas de una tortuga. Posee seis motores que permitirán el empuje suficiente para transportar objetos de no más de 10 [kg]. El fuselaje está formado por dos placas grandes en forma de un polígono no regular. Consta de una placa que sirve como una plataforma elevada donde se ubicará el motor a combustión. Las patas pueden ser desmontables

dependiendo de su uso. También consta de un acople para el brazo que toma muestras de agua. Los materiales seleccionados son: aluminio para el fuselaje y estructura de patas, PLA con recubrimiento para la carcasa y demás protecciones.

La tercera opción es el León Marino, se siguió un modelo de hexacóptero asimétrico. Dentro del cuerpo estarán incluidos dos recipientes para el combustible en los laterales del dron. Un motor principal será el encargado de mover las 2 hélices grandes y 4 motores pequeños para las hélices pequeñas. En el centro del dispositivo está toda la parte de la electrónica. Su carcasa será de fibra de vidrio y la estructura de aluminio. En la parte inferior están unos flotadores en caso de que necesite acuaticar. También tendrá una cámara con una vista de 180° que permita grabar de forma remota todo el trayecto del dron.

La última opción es Shark-G, que es una estructura prefabricada de ala fija también conocida como “frame” con la opción de integrar 4 motores para despegue y aterrizaje vertical y un motor a combustión, incrementando su eficiencia en vuelo. Está fabricado de fibra de vidrio y refuerzos de fibra de carbono. Dadas las características de las diferentes opciones de diseño, se evalúan los criterios previamente mencionados, la tabla a detalle es la tabla 11 en el apéndice A.

Una vez finalizada la evaluación de las cuatro opciones de diseño, se escogió la opción 4 (Shark-G). Finalmente, se debe elegir el sistema de propulsión y la fuente de energía, para lo cual se evalúan los siguientes criterios:

-Costo: Se refiere al precio total de importación, montaje y operación de los diferentes componentes.

-Mantenimiento preventivo: Se realiza un control de manera anticipada del sistema de propulsión y fuente de energía del UAV.

-Disponibilidad de piezas: Alude a la factibilidad de conseguir las partes requeridas tanto para el montaje como para reparaciones.

-Vida útil: Durabilidad de las piezas.

-Autonomía: Capacidad de recorrer los kilómetros solicitados por el cliente.

Se presentan dos opciones. La primera propone el uso de un motor a combustión, que en conjunto con un generador cargue las baterías que serán las encargadas de proveer de energía a los motores, cámara, sensores, etc. Por otro lado, la segunda opción plantea el uso de baterías que brinden la energía necesaria a los motores eléctricos para el despegue y aterrizaje, mientras que el motor a combustión sea el que brinde la energía requerida para el vuelo horizontal. El análisis de criterios ponderados se encuentra en la tabla 12, en el apéndice A.

Como resultado de esta evaluación se ha seleccionado como método de propulsión y fuente de energía a la opción dos, la cual contempla un motor de combustión para vuelo horizontal y cuatro motores eléctricos para el despegue y aterrizaje vertical.

5.3 Gestión de proyectos

Se plantea un presupuesto inicial de 1000 a 2000 dólares americanos, que resulta flexible dependiendo de los requerimientos del sistema, el cual ha sido superado al tener un costo final del dron de 2881.93 dólares americanos, en la sección 6.2 se puede encontrar a detalle el precio de cada uno de los componentes y los costos en que incurren para importarlos o fabricarlos. Además, se realizó una planificación de diseño de modo que al 11 de mayo del 2021 el proyecto se encuentre finalizado. En el apéndice B se puede encontrar un diagrama de Gantt con el detalle de la planificación. En primer lugar, se eligió el tipo de dron a utilizar, la propulsión y materiales. A continuación, se realizó una selección de componentes mecánicos y electrónicos. Posteriormente, se hizo el diseño de manufactura, de acuerdo con la normativa vigente. Se obtuvo el precio final de los componentes a importar. Finalmente, se ejecutaron las simulaciones necesarias para verificar que el dron podría volar en las Islas y también se

comprobó que este resistiera los esfuerzos propios del vuelo en diferentes condiciones, y se realizó el manual de operaciones y mantenimiento, que se encuentra en el apéndice F.

5.4 Estándares Técnicos

Para el uso de un dron en territorio ecuatoriano se debe utilizar el reglamento de Operación de Aeronaves Pilotadas a Distancia (RPAs), emitido por la Dirección General de Aviación Civil (DGAC) el 4 de noviembre del 2020. Este reglamento va dirigido a los drones cuyo peso de partida sea entre a 0.25 [kg] y 150 [kg]. El Art. 2. Aplicabilidad (b) prohíbe el uso de aeronaves con más de 150 [kg] de peso al despegue. Además, el Art. 26. Seguros (a), dependiendo su peso la DGAC exige que se el propietario del dron tenga un seguro con monto mínimo de:

Tabla 1. Art. 26. Seguros del Reglamento de Operación de Aeronaves Pilotadas a Distancia

De 0.25kg hasta 25kg de peso (masa) máximo de despegue (MTOW)	USD 3 000
De más de 25kg hasta 50kg de peso (masa) máximo de despegue (MTOW)	USD 6 000
De más de 50kg de peso (masa) máximo de despegue (MTOW)	USD 12 000

Este reglamento prohíbe el vuelo en las cercanías de aeropuertos, zonas militares helipuertos, entre otros en un radio mínimo de 9 [km]. También, su altura vuelo debe ser como máximo de 122 [m] sobre el nivel del suelo (Dirección General de Aviación Civil, 2020).

Por otro lado, se tienen las siguientes normas:

- ISO 21384-2 (Terminologías y definiciones para normas próximas).
- ISO 21384-3 (Requisitos de seguridad del diseño y fabricación de los vehículos no tripulados)

6 MATERIALES Y MÉTODOS

6.1 Materiales y selección de componentes

Dadas las características mencionadas en la sección 5.2, se han elegido ciertos componentes para el ensamble del dron, de modo que se cumplan con los requerimientos del proyecto. A continuación, se presentan a detalle los componentes, de acuerdo con cada subsistema:

Frame

- Estructura: Frame YANGDA FW-320 FIXED WING VTOL PLANE.

Propulsión eléctrica:

- Motores eléctricos: MAD 5015 IPE 270KV V3.0.
- Controlador de velocidad (ESC): MAD AMPX 80 A.
- Batería
- Hélices propulsión eléctrica: Fluxer Matt Pro 17x15.8 in Prop.

Propulsión a combustión:

- Hélices propulsión a combustión: 19X8 Carbon Fiber Propeller, w/Prop Covers.
- Motor a combustión de gasolina: Saito FG 17 17cc 4 tiempos.
- Tanque de combustible.

Flotadores:

- Flotadores de madera de balsa.

En la sección 6.2 se pueden ver con mayor detalle las características de cada uno de los componentes, así como su precio y diseño de manufactura.

6.2 Diseño de manufactura

El proceso de manufactura comprende tanto los componentes que deberán ser comprados, su precio, y el costo de importarlos hasta Ecuador, la adaptación de los componentes de modo que el dron se pueda ensamblar y el diseño de manufactura para los flotadores, mismos que serían ensamblados por nosotros.

6.2.1 Estructura o frame.

El frame a utilizar es el que corresponde al dron YANGDA FW-320 FIXED WING VTOL PLANE, cuyo precio es de 302 dólares, el precio de envío es de 80 dólares americanos y debe pagar 15% de impuestos más 12% de IVA, por lo que el precio final es de 487.7 dólares, con un tiempo de entrega que varía entre 30 y 45 días. No resulta necesario modificar el frame dado que viene adaptado para el uso de los motores.

6.2.2 Hélices.

Las 4 hélices para los motores eléctricos son las “Fluxer Matt Pro 17x15.8 in Prop” de marca MAD, su precio unitario es de 59.9 dólares americanos según el sitio web oficial de la marca (MAD, s.f.). Este producto se puede encontrar en 98 dólares en AMAZON, el precio final más envío e impuestos es de 494.40 dólares (MAD components, s.f.). Dado que el distribuidor de este componente es el mismo que el del ESC y motores es posible comprarlos juntos, por lo que el precio es de 1 226.14 dólares. El tiempo de entrega del producto son 30 días.

Para la hélice del motor a gasolina se utilizará “19X8 Carbon Fiber Propeller, w/Prop Covers” de marca Falcon, su precio unitario es de 53.00 dólares americanos según el sitio web oficial Chief Aircraft Highest Quality Products Coast to Coast (Chief Aircraft, 2021). A esto se le suma el coste del envío es de 54 dólares americanos y el impuesto del 5% a la salida de

divisas dando un subtotal de 112.35 dólares americanos. Por último, el arancel es de 42 dólares (Servicio Nacional de Aduana del Ecuador, 2021), dando como precio final 154.35 dólares americanos. El tiempo aproximado de entrega es de 30 días.

6.2.3 Motores eléctricos.

Los 4 motores eléctricos por utilizar en el dron son los “MAD 5015 IPE 270KV V3.0” de marca MAD, su precio unitario es de 105.00 dólares americanos según el sitio web oficial de la marca (MAD, s.f.). Este producto se puede encontrar en 98 dólares en AMAZON, el precio final más envío e impuestos es de 570.34 dólares (MAD components, s.f.). Dado que El distribuidor de este componente es el mismo que el del ESC y hélices es posible comprarlos juntos, por lo que el precio es de 1 226.14 dólares. El tiempo de entrega de los productos es 30 días.

6.2.4 Batería.

La batería se puede encontrar en Ecuador en un precio de 160 dólares americanos dadas sus características específicas.

6.2.5 ESC (Electronic Speed Controller).

El ESC por utilizar en el dron es el “MAD AMPX 80 A” de marca MAD, su precio es de 99.00 dólares americanos según el sitio web oficial de la marca (MAD, s.f.). Este producto se puede encontrar en 99 dólares en AMAZON, el precio final más envío e impuestos es de 189.15 dólares (MAD components, s.f.). Dado que El distribuidor de este componente es el mismo que el de las hélices y motores es posible comprarlos juntos, por lo que el precio es de 1 226.14 dólares. El tiempo de entrega del producto son 30 días.

6.2.6 Motor a combustión.

El motor a combustión es el Saito FG 17 17cc 4 tiempos cuyo precio es de 549 dólares americanos según el sitio web que lo vende (RC8WD Stor, s.f.). Por otro lado, se puede encontrar en e-bay a 419 dólares (Galaxyrc.com, s.f.). El motor no paga impuestos, pero si se debe pagar el envío y el IVA, por lo que el precio final es de 597.71 dólares. El tiempo de entrega del producto son 30 días.

6.2.7 Flotadores.

Al no ser un producto de producción en masa, no resulta conveniente comprar maquinarias que requieran de una gran inversión inicial. La fabricación sería completamente manual con ayuda de herramientas de corte y pegamentos, en el apéndice G se pueden encontrar a detalle las partes del flotador con sus dimensiones.

El material seleccionado para los flotadores es la madera de balsa de aproximadamente 4mm de espesor. Se selecciona esta debido a su propiedad innata de flotabilidad, resistencia, bajo peso y resistencia al agua. Debido a las condiciones de operación será necesario cambiarlos por componentes nuevos cada cierto tiempo según el uso que se dé a los mismos. Por tal motivo, los costos deben ser menores para que reemplazarlos no represente un gasto muy elevado. Para ello se detalla a continuación los costos de cada producto:

Tabla 2. Número de placas requeridas.

Área de placa	225000	[mm ²]
Área requerida	1052520,82	[mm ²]
Placas requeridas	5	

Adicional también se requiere de elementos necesarios como pegamento, silicona, limas y cortadores. Obteniendo:

Tabla 3. Insumos requeridos para la fabricación de los flotadores.

Nombre	Cantidad	Precio/U	Precio Total
Fiskarts kit universal	1	\$30,00	\$30,00
Plancha de balsa 4mm	10	\$5,41	\$54,10
Cemento de contacto 0,76L	1	\$3,48	\$3,48
Impermeabilizante universal	1	\$3,89	\$3,89
Pistola universal	1	\$3,37	\$3,37
Lija Truper 120 para madera	4	\$0,39	\$1,56
Total			\$96,40

Con todos estos elementos se puede fabricar las estructuras conforman a los flotadores.

Para la construcción y ensamble se detalla el siguiente esquema

Tabla 4. Tiempos de producción y ensamble.

Actividad	Tiempo (min)	Tiempo de reposo (h)
Dibujo de partes en balsa	80	-
Cortar balsa	120	-
Lijar desperfectos	20	-
Pegar uniones	30	24
Aplicar impermeabilizante en uniones	25	24
Retirar/lijar posibles excesos	10	-
Total	280	48

El tiempo total de fabricación de dos flotadores es de aproximadamente dos días con cinco horas. Esto principalmente porque hay procesos que requieren de un secado natural, el de pegado y sellado. Las piezas deben permanecer en reposo para asegurar la correcta unión e impermeabilización. La consideración está destinada a una sola persona y se toma tiempo considerablemente grandes como en el proceso de cortado (2 horas) ya que mientras más se destine el detalle a una actividad requerirá menor corrección de fallos posteriormente.

El costo de fabricación del material necesario es \$96.40 incluidos impuestos. Adicionalmente se considera que se ocupa una persona para realizar el trabajo, o a su vez que algún integrante se dedicará a este proceso. Por lo cual se debe agregar \$20 de un diario, considerando que trabaja medio día - medio día. Esto origina un costo total de \$116.40. Distribuyendo el total para cada flotador se obtiene un costo de \$58.20 cada flotador.

Si bien se puede considerar alto el costo de producción es realmente económico pues si se ocupan cortadoras láser el precio se incrementa. Las máquinas que cortan madera a láser se alquilan por aproximadamente \$20 la hora y por otro lado si se decide comprar se necesitaría de una inversión de más de mil dólares americanos, esto en base a las máquinas buscadas en el mercado nacional. Optar por herramientas manuales es mejor, claro está que requiere de más tiempo y la precisión puede verse afectada, pero al ser medidas del orden de centímetros, se puede tolerar la falla de milímetros.

6.2.8 Tanque.

Se determinó que la capacidad requerida de combustible es de 3.2 [L]. Este volumen será distribuido entre dos tanques, uno con una capacidad de 3 [L] con un peso de 240 gramos y otro de 0.3 [L] con un peso de 66 gramos. Se escogen los tanques del fabricante estadounidense DU-BRO (DU-BRO, 2021), cuyos precios son de USD 43.95 y USD 7.60 respectivamente. El costo del envío es de USD 20.00 y el tiempo estimado de entrega es de 30 días. Al tratarse de un paquete con un peso menor a 4kg se aplica un arancel de USD 42.00 para la importación (Servicio Nacional de Aduana del Ecuador, 2021). El precio total por pagar es de USD 117.13, incluyendo el impuesto de 5% a salida de divisas y el arancel.

Búsqueda de los componentes																	
Compra de los componentes																	
Llegada de los componentes																	
Compra de la madera de balsa																	
Corte de la madera de balsa																	
Impresión accesorios flotadores																	
Ensamblaje flotadores																	
Ensamblaje del dron																	

Como se puede observar en el apéndice B, en la semana 6 se culminan los cálculos por lo que se pueden comprar los materiales, algunos componentes serán importados. En la semana 7 y 8 se realiza la compra, el tiempo estimado de espera es de un mes. Se ensamblan los flotadores en la semana 11. Finalmente, en las semanas 12, 13 y 14 se realizará el ensamble del dron, de modo que en la semana 14 y 15 se puedan hacer las pruebas de campo.

6.2.12 Peso Final del Dron

Es importante mencionar el peso final del dron, este peso no se incluyen el peso de la cámara, sensores, y demás accesorios relacionados al aspecto de control o necesidades específicas como es el aspecto de lo es la cámara, cuya elección queda al criterio del cliente, se presenta a continuación el peso de cada subsistema, así como el peso total del dron:

Tabla 7. Masa total del dron.

Electrica [kg]	Combustión [kg]	Flotador [kg]	Frame [kg]	Total [kg]
3,84E+00	3,19E+00	2,28E+00	3,2	12,51

7 RESULTADOS Y DISCUSIÓN

7.1 Reporte de diseño

En esta sección se plantea el diseño y selección final de los elementos que se utilizarán en el dron. En primer lugar, los componentes por analizar son: motores eléctricos, batería y hélices, que son los responsables de las fases de despegue y aterrizaje. Una vez finalizada esta etapa, se selecciona el motor a combustión que impulsará al dron en vuelo horizontal, para esto es necesario tomar en cuenta la geometría del frame. Subsiguientemente, se evalúan los esfuerzos en toda la estructura haciendo énfasis en zonas críticas como son el acople de las hélices a las alas, patas de la estructura, diseño de flotadores para el amerizaje, etc. Finalmente, se contrastan los resultados obtenidos en los cálculos mediante simulaciones.

Para esto, se toma en cuenta la opción de diseño Shark-G. A continuación se presentan las características dadas por el fabricante (Yangda, n.d.).

Tabla 8. Especificaciones Shark G

Especificaciones Shark G	
Peso máximo despegue	20.3 [kg]
Envergadura	3200 [mm]
Longitud soporte vertical	1200 [mm]
Longitud total	1850 [mm]
Altura	550 [mm]
Peso del frame	3.2 [kg] apx.
Velocidad máxima	100 [km/h]
Velocidad de viento permisible	43.2 [km/h]
Velocidad de crucero	70-90 [km/h]
Altura de operación	3500 [m]

El dron Shark-G tiene la capacidad de despegar y aterrizar de forma vertical por lo que lo vuelve altamente versátil en una zona como Galápagos que no posee muchas pistas de aterrizaje. Además, es ideal para vuelos lineales para la grabación del perfil costanero, dado que puede pasar a vuelo horizontal por el empuje que brinda la propulsión del motor a combustión lo que permite ahorrar costos. Su diseño de ala fija le proporciona un vasto rango de vuelo y posee una gran estabilidad a la hora de hacer maniobras a pesar de los fuertes vientos. En caso de presentarse problemas con el motor a combustión podría planear hasta que sus motores eléctricos funcionen independientemente.

El material utilizado para todo el cuerpo es de fibra de vidrio, que es un compuesto de alta resistencia y con poco peso; lo que permite llevar 2.49 [kg] de carga útil con una velocidad crucero óptima de 73.5 [km/h] y velocidad máxima de 85 [km/h]; cuenta con un depósito de combustible de 3[L] que le permite recorrer una distancia de al menos 180[km]. Como característica especial posee flotadores de balsa que le permiten amerizar.

Dados los subsistemas presentes en el dron se ha determinado cuáles son los aspectos críticos para su funcionamiento, mismos que se explican con mayor detalle en la sección 7.7. En primer lugar, se debe seleccionar componentes adecuados para elevar el dron y mantenerlo en vuelo, así como la aerodinámica del dron, esto se detalla a profundidad en los apéndices C y D, en las secciones C1, C2 y D2. Otro aspecto primordial es el diseño de los flotadores, mismo que se detalla en los apéndices C y D, en las secciones C3 y D1. Para concluir, se debe analizar la integridad de la estructura durante el vuelo, lo que se detalla en los apéndices C y D, en las secciones C4 y D1.

7.2 Análisis Ingenieril

Todos los cálculos involucrados para el diseño de la aeronave se encuentran en el apéndice C. El cual está dividido las 4 secciones: C1, C2, C3 y C4.

En la primera sección C1 se realizaron todos los cálculos pertinentes para la elección de baterías, motores eléctricos y hélices que están involucrados en el despegue y aterrizaje del dron. Se plantean cargas y condiciones iniciales que se las analiza con 4 distintas opciones para el ensamble del UAV.

Para la sección C2 se escogió el motor a combustión con su respectiva hélice para el vuelo horizontal. Primero se calculó la potencia necesaria para el vuelo horizontal, por lo que se tiene una velocidad mínima de operación para que la aeronave no entre en pérdida. Una vez con este dato, se plantea el uso del motor Saito y se calculó la velocidad máxima horizontal y el combustible requerido para cierto tiempo de vuelo.

C3 está focalizada para el diseño de los flotadores que servirán para el amerizaje del dron. Se diseña y verifica la su estructura interna y externa para que pueda soportar todo el peso de y se mantenga a flote. En el apéndice D2 se hace el estudio aerodinámico de este elemento.

El cálculo de esfuerzos está en la última sección, C4. Se inicia el estudio en los casos con menores cargas que son: estático, ascenso y descenso. Después, se centra en el cálculo a maniobra; se utilizan casos extremos de vuelo dónde el dron está sometido a las peores cargas.

7.3 Experimentación ingenieril para verificación

En el apéndice D, está focalizado la parte de simulaciones basadas en los cálculos del Análisis Ingenieril.

Primero, se realiza la simulación de esfuerzos para cuerpo completo para todos los casos establecidos en el apéndice C4. Se utilizó el software SimScale y estas simulaciones

tienen como objetivo determinar que el dron podrá tolerar las diferentes condiciones de viento estando en maniobra extrema y su estructura no se verá comprometida.

En cuanto a las simulaciones aerodinámicas se las realizaron de forma separada para conocer el correcto funcionamiento de cada mecanismo. Después se realizó la simulación de cuerpo completo para vuelo horizontal.

7.4 Plan de prueba del prototipo

En la sección 5.2 se estableció los criterios de diseño, por lo que en la tabla 9 se presenta la elección final de componentes, y en la sección 7.7 se describen a detalle los resultados obtenidos de los cálculos y simulaciones:

Tabla 9. Plan de prueba del prototipo.

Plan de prueba del prototipo			
Criterio	Propuesto	Resultado	Detalles
Tipo de propulsión	motores eléctricos VTOL / motor combustión, vuelo horizontal	MAD 5015 IPE 270KV V3.0 / Saito FG 17 17c	Hélices recomendadas por fabricantes de los motores
Diseño del Dron	Largo alcance, capacidad de amerizaje, capacidad de carga, versatilidad	Hasta 180km de vuelo, uso de flotadores, 2.5kg, ala fija	Ingeniería inversa del modelo YANGDA FW 320
Materiales	resistencia/esfuerzos	Fibra de vidrio, alta resistencia a los esfuerzos, impermeabilidad, resistente a la corrosión y al desgaste, bajo peso	Orientación de la fibra de vidrio: 90°
Manufactura	Componentes que no se pueden importar	Diseño de flotadores	Elaboración de flotadores en balsa y polímero para mejorar su aerodinámica
Costos/tiempo	Precio aproximado de \$2500, 6 meses	\$2881.93, 4 meses	A comparación del dron de referencia (FW 320), existe un ahorro del 50% en el precio

7.5 Análisis de riesgos

Se tienen diferentes tipos de riesgos, los cuales son: técnicos (Téc), operacionales (Op), económicos (Eco), comerciales, manejo de recursos (ManRec), seguridad (Seg), ambientales (Amb), culturales (Cul), diseño (Dis), legales (Leg) y políticos (Pol). En primer lugar, es necesario identificar los potenciales riesgos del proyecto, una vez hecho esto se identifica de qué tipo son y se procede a solventarlos en la medida de lo posible. En el apéndice E, se presenta una tabla con el resumen de los riesgos identificados, el tipo de riesgo, el impacto, probabilidad, prioridad, responsable, decisión tomada, estatus y observaciones. Se pudo determinar que los mayores riesgos que se podían presentar hacían referencia a la importación de los componentes, así como la estabilidad del UAV durante el vuelo, especialmente dadas las condiciones climáticas de las islas, no obstante, se pudo encontrar una solución para la mayoría de los riesgos potenciales del proyecto.

7.6 Manual de operación y mantenimiento

El manual de operación y mantenimiento se lo puede encontrar en el apéndice F, en este se detallan a profundidad las acciones necesarias para garantizar la integridad y durabilidad del dron, para evitar accidentes o el deterioro anticipado del dron. Además, se menciona la frecuencia con la que se debe cambiar las partes.

7.7 Resultados, discusión y conclusiones

7.7.1 Resultados.

7.7.1.1 Cálculos Motores eléctricos / despegue y aterrizaje. C1

Del apéndice C, sección C1, en la tabla 16 se concluyó que los motores óptimos corresponden a la opción uno que presentan: una potencia requerida para el despegue de 473,6

[W], un precio final de 946.2 [\$], un tiempo de vuelo de despegue y aterrizaje utilizando solo batería de 8,25 [min] y una masa final que comprende motores, ESC y hélices de 3,86 [kg]. Estos motores entregan un factor de seguridad de 1.58.

7.7.1.2 Cálculos para Vuelo Horizontal. C2

Como el destino de funcionamiento del dron es en las Islas Galápagos se dificulta el acceso a dicho combustible. Por lo cual se necesita buscar uno que funcione con gasolina. Lo que sugiere el catálogo de motores sería el de 1.9 [hp]. Lo cual podría ser sobredimensionado, pero cumple con los requisitos establecidos además que el costo de operación es menor. De modo que se selecciona el motor Saito.

La velocidad 99.79 [km/h] será la máxima con la que se desplazará el dron en vuelo horizontal en modo crucero. Cabe mencionar que esta velocidad es teórica y no supone una restricción porque a medida que el avión se desprende de combustible la masa disminuye y por ende la potencia es mejor aprovechada. Dada la situación en la que operará no es recomendable ir a más velocidad ya que las imágenes no podrían ser bien tomadas o podría producirse un desenfoque. Además, que el mismo fabricante limita la velocidad máxima a 100 [km/h].

Por su parte, el tanque de combustible debería tener una capacidad de 3.2[L] para poder recorrer la distancia de 180 [km] satisfactoriamente, usando una mezcla de gasolina tipo Super y aceite. Este volumen representa una masa de 2.40 [kg].

7.7.1.3 Cálculo de Flotadores. C3

Los flotadores fueron diseñados en madera de balsa, con dimensiones de 17.5 [cm] de manga y 154.4 [cm] de eslora, junto con una curvatura que les otorga más aerodinámica. según las ecuaciones la fuerza que se producirá al entrar en contacto con el agua será suficiente para que este se mantenga flotando y no se hunda. En el análisis de fuerzas se obtiene que el empuje es mayor al peso, por lo cual se garantiza que el dron puede realizar amerizajes. Las dimensiones del diseño podrían indicar que son estructuras grandes, pero observando en los

distintos tipos de aviones anfibios de gran escala se comprueba que dichas estructuras ocupan más de la mitad de su fuselaje, lo cual tiene concordancia con las dimensiones aquí establecidas. Los flotadores cuentan con una estructura de soporte, que consisten en columnas que permiten mantener la forma, evitando posibles desplazamientos de la cubierta y paredes provocando una entrada de agua y por ende su colapso. El esfuerzo final en cada columna es de 0.41 [MPa].

7.7.1.4 Cálculos de Esfuerzos. C4

Los factores de seguridad en estático, ascenso y descenso para fatiga son altos, se los calcula únicamente para demostrar que no existirá falla. Los esfuerzos más altos y críticos se producen en el vuelo del dron mientras realiza maniobras.

Es conocido que la maniobra que más carga provoca sobre la estructura de una aeronave de ala fija es “pitching” (Megson, 2017). Para este caso se va a considerar una maniobra en un caso extremo en el que el dron tenga que evadir un obstáculo en el aire sin más alternativa que efectuar un descenso abrupto. Tras haber obtenido los factores de seguridad en todos los casos, se determinó que el elemento más crítico de la estructura es la junta entre el fuselaje y las alas; con un factor de seguridad de 0.93885 para fatiga a 500 000 ciclos. Cabe mencionar que en condiciones reales no se suscitarían maniobras que provoquen “pitching” extremo y continuo, la fatiga sería una razón para la falla del componente a una cantidad de 294 200 ciclos con un factor de seguridad de 1. Se recomienda que antes de realizar la maniobra se reduzca la potencia del propulsor principal al mínimo con el fin de reducir la velocidad antes de comenzar a recuperar altura de nuevo para reducir aún más los esfuerzos sobre las alas.

7.7.1.5 Simulación de Esfuerzos. D1

Luego de realizar simulaciones de esfuerzos de cuerpo completo en SimScale, se pudo encontrar que el dron se encuentra lejos de la falla al tener un esfuerzo de Von-Mises relativamente pequeño en comparación con las características de material. Se obtuvo un

esfuerzo máximo de 7.284 [MPa] como se puede observar en la figura 31. La zona con más esfuerzos está ubicada en las uniones de los componentes, y el elemento crítico está ubicado en la parte posterior, en la unión entre la cola y el pílón. Se focalizó el análisis en el ascenso debido que para el descenso se realiza el mismo procedimiento solo que con fuerzas menores. El esfuerzo máximo encontrado fue de 7.284 [MPa], siendo este extremadamente pequeño a comparación del límite de fluencia del material que es de 290 [MPa].

Para el caso de una maniobra normal de ascenso se determinó un esfuerzo máximo es de 5.281 [MPa], lo que permite confirmar que el dron no fallará durante el vuelo, incluso al realizar maniobras que podrían poner en peligro su integridad. Cabe recalcar que estos dos casos fueron análisis dinámicos, es que decir que el dron se encuentra en movimiento, ahí se ve reflejado el poco esfuerzo que está involucrado. Estas simulaciones nos permiten determinar que el dron podrá tolerar las diferentes condiciones de viento, es decir, no se verá comprometida la estructura bajo las diferentes condiciones que se pueden presentar.

7.7.1.6 Simulación Aerodinámica. D2

Para las hélices de despegue vertical, la fuerza obtenida a 2750 [RPM], que es el mínimo de potencia, es de aproximadamente 12 [N]. Por lo tanto, alcanzar un empuje de 17 [N] no es ningún problema para el motor y la hélice, debido a que el fabricante del motor sugiere una operación máxima de 6000 [RPM], lo cual deja un amplio margen de porcentaje que se puede ocupar según las necesidades. Además, que los 17 [N] son utilizados en un despegue con su capacidad de carga máxima lo cual puede variar según la operación del dron.

El motor y la hélice seleccionadas para el vuelo horizontal resultan adecuados y cumplen con los requerimientos del sistema. Dado que se requiere una velocidad angular en el rotor de 5500-6500 [RPM], lo que quiere decir que no se utiliza el 100% de la capacidad del motor a combustión. Se confirmó que la eficiencia de la hélice en viento a favor es 70.2% mientras que para en viento en contra es 61.35%. La simulación permitió comprobar que, para

un vuelo con viento en cola a 6500 [RPM], el empuje es de 49.75 N y la velocidad en tierra del dron sería aproximadamente de 75.81 [km/h], mientras que, para un vuelo con viento en contra a 6500 [RPM], el empuje es de 47.48 [N] y la velocidad en tierra del dron sería aproximadamente de 65.9 km/h. Además, si se asume una velocidad constante, el dron recorrería los 180 [km] planteados en poco menos de tres horas en las condiciones más desfavorables.

En cuanto a las simulaciones del fuselaje, la aproximación más real es la tridimensional, donde se obtuvo una fuerza de arrastre de 0.1525 [N]. Esto se debe a que la sección posterior es recta en sentido vertical para colocar el motor, lo que provoca una reducción dramática de la velocidad del fluido alrededor de esa sección como se puede apreciar en el contorno de velocidad. En cuanto al levante se encontró una fuerza de 0.055861 N, cabe recalcar que el fuselaje como tal no está diseñado para proporcionar un levante a toda la estructura como sí lo hacen las alas.

Se realizaron simulaciones del ala inclinada a 45 grados positivo y negativo viajando a velocidad máxima y se obtuvieron valores bastante altos tanto para las fuerzas de arrastre como las de levante y sus respectivos coeficientes, esto se debe a que el dron se encuentra subiendo durante esta maniobra y a la gran velocidad a la que viaja. En los contornos de las simulaciones se pudo observar remolinos que parten desde la cara superior del perfil que se incrementan proporcionalmente con el ángulo de ataque.

En las simulaciones del ala inclinada a 45 grados hacia abajo viajando a gran velocidad se puede observar que existen también valores elevados de las fuerzas de arrastre y levante y sus respectivos coeficientes, sin embargo, son un poco menores que las que aparecen en el caso del ángulo positivo. Los valores guardan coherencia pues el coeficiente de levante y su fuerza tienen que ser negativos debido a que la aeronave se encontraría bajando en esta circunstancia. A pesar de que los valores de estas fuerzas son un poco menores que los obtenidos en el caso

del ángulo de ataque positivo, se producen corrientes más turbulentas, pero en este caso parten en su mayoría de la cara inferior del perfil.

Para la superficie de control inclinada hacia arriba se halló una caída considerable de velocidad del fluido en la zona ubicada detrás de la superficie de control. Esto es coherente por la forma que presenta este perfil, ya que, por la dirección del aire, la salida no es suave como sería el caso del alerón en posición horizontal. Esto se deriva en un flujo turbulento en dicha región y un vacío en las líneas de flujo, lo que se traduce en una fuerza de arrastre relativamente elevada. Para el caso inclinado hacia abajo los efectos de arrastre son ligeramente más severos debido a que el ángulo de la superficie de control es mayor en valor absoluto.

Por último, en la simulación de cuerpo completo se halló que a medida aumenta la velocidad, las propiedades del sistema también lo hacen proporcionalmente, es decir que aumentan los coeficientes de arrastre, levante, el tamaño de la capa límite y la estela generada por el vuelo del dron. Tanto en la velocidad mínima como en la máxima se pudo observar una generación de corrientes turbulentas a la salida de la parte posterior del fuselaje, y de las patas. En la parte posterior del fuselaje la pérdida puede verse disminuida o se puede anular cuando se coloca al motor en movimiento, pues este generará empuje precisamente desde esa región, volviendo de esta manera despreciables a las pérdidas por arrastre generadas. Cabe mencionar que los puntos de estancamiento en los bordes de ataque de todo el sistema también se agudizan a medida que incrementa la velocidad, sin embargo, esto no debe ser un motivo de preocupación pues el dron está diseñado para operar a una velocidad menor a la máxima, eliminando de esta manera la necesidad de efectuar un rediseño de la aerodinámica de toda la estructura.

7.7.2 Discusión.

El sistema de propulsión del dron (eléctrico y a combustión) ha sido sobredimensionado, dejando un margen de operación para cualquier eventualidad que pueda surgir al operar en condiciones reales, como es el caso de los motores eléctricos cuyo funcionamiento se plantea al 60% de su capacidad.

Resulta importante relacionar las diferentes simulaciones realizadas. En primer lugar, se tienen las simulaciones de esfuerzos que en conjunto con los cálculos han permitido confirmar que el dron soportará las diferentes condiciones de viento y no se verá comprometida la estructura, por lo que efectivamente el dron no fallará en el vuelo, incluso mientras se realizan maniobras. Cabe recalcar que los esfuerzos producidos en el ascenso, descenso vertical y vuelo normal son excesivamente bajos a comparación a los de maniobra y a pesar de eso no generarán un fallo en la estructura del dron. En caso de maniobras extremas se resolvió que la estructura fallará tras 294200 ciclos.

En las simulaciones del fuselaje, se pudo apreciar notablemente la diferencia al realizar un análisis bidimensional y tridimensional. Los datos obtenidos que más se acercan al caso real provienen de la simulación 3D, por lo que es preciso mencionar que la fuerza de arrastre y levante son muy bajas. El fuselaje no está diseñado para proporcionar la fuerza de levante al dron, más bien se desea que exista la menor fuerza de arrastre posible para evitar pérdidas de innecesarias de combustible.

Para el caso de la simulación aerodinámica de los alerones; Ambas posiciones de las superficies de control crean efectos de arrastre relativamente fuertes, sin embargo, estos no representan una pérdida significativa durante el vuelo, pues en la mayoría del tiempo, estas superficies permanecen en posición cero. Los contornos de presión ilustran de muy buena forma el comportamiento aerodinámico del ala que deriva en las maniobras y el control de la aeronave.

Por otra parte, fue necesario constatar la resistencia de los flotadores, por lo que se ubicaron soportes internos para evitar que haya un colapso de la estructura al momento que está en el suelo o en el agua, dato que se corroboró con simulaciones. Finalmente, las simulaciones realizadas en el campo de la aerodinámica han confirmado que el arrastre aumenta.

Por último, en la simulación de cuerpo completo se observa que a medida aumenta la velocidad, las propiedades del sistema también lo hacen proporcionalmente, es decir que aumentan los coeficientes de arrastre, levante, el tamaño de la capa límite y la estela generada por el vuelo del dron. Tanto en la velocidad mínima como en la máxima se puede observar una generación de corrientes turbulentas a la salida de la parte posterior del fuselaje, y de las patas. En la parte trasera del fuselaje la pérdida puede verse disminuida o se puede anular cuando se coloca al motor en movimiento, pues este generará empuje precisamente desde esa región, volviendo de esta manera despreciables a las pérdidas por arrastre generadas. Cabe mencionar que los puntos de estancamiento en los bordes de ataque de todo el sistema también se agudizan a medida que incrementa la velocidad, sin embargo, esto no debe ser un motivo de preocupación pues el dron está diseñado para operar a una velocidad menor a la máxima, eliminando de esta manera la necesidad de efectuar un rediseño de la aerodinámica de toda la estructura. Es importante que los resultados teóricos, de las simulaciones y los cálculos, sean corroborados en la práctica dado que el comportamiento real puede diferir del previamente planteado.

7.7.3 Conclusión.

El diseño se ha planteado con partes desarrolladas por diferentes proveedores; los componentes para ascenso y descenso son de la marca MAD, el frame es de la marca Yangda y el motor a combustión de la marca Saito. El resultado final es un UAV híbrido de ala fija

resistente a las condiciones climáticas específicas de las Islas Galápagos, capaz de despegar y aterrizar verticalmente y cambiar su vuelo a modo horizontal. Su altura máxima de vuelo es de 900[m]; sin embargo, su altura de vuelo promedio será de 20[m] sobre el nivel del suelo debido a que se debe grabar todo el perfil costanero. El tipo de empenaje de esta aeronave híbrido evita la salida turbulenta del aire generado por el motor a combustión sin perder la estabilidad y maniobra de este.

Adicionalmente, puede llevar 2.49[kg] de carga útil. La velocidad crucero óptima es de 73.5 [km/h] y velocidad máxima de 85 [km/h]. Cuenta con un depósito de combustible de 3[L] que le permite recorrer una distancia de al menos 180[km]. Se ha provisto al UAV de flotadores que le permiten amerizar, de modo que sus usos posibles sean mayores y su integridad no se vea comprometida por el agua. Ha sido necesario realizar cálculos y respaldarlos con simulaciones correspondientes a fluidos y esfuerzos.

Para la simulación de esfuerzos, se comprobó que la estructura del dron soporte las cargas de ascenso, descenso y maniobra; Se encontró que el factor de seguridad de menor magnitud fue de 0.93885 para el caso de fatiga a 500 000 ciclos en la unión entre el fuselaje y las alas en el caso extremo.

En el aspecto aerodinámico se estudió el comportamiento del dron con la finalidad de calcular la fuerza de empuje que generan los motores y hélices, la fuerza de arrastre y levante para que pueda mantenerse la aeronave en vuelo. Los motores eléctricos y el de combustión han sido sobredimensionados de modo que no fallen. En el caso de los motores eléctricos (despegue y aterrizaje) se tiene un factor de seguridad de 1.58 y en el motor a combustión un factor de seguridad de 1.5.

Esta es la primera iteración que se hizo al dron. Para tener un criterio ingenieril mucho más sólido se debería contrastar estos resultados de forma experimental con un modelo

construido. Por cuanto, para validar la aeronave se necesita que los resultados analíticos y experimentales lleguen a converger.

Este trabajo se focaliza en monitorear el ecosistema de las Islas Galápagos, de modo que se pueda tomar medidas para proteger la flora y fauna local, potencialmente se podrá tomar muestras del ambiente marino, monitorear la actividad pesquera en el sector y realizar un seguimiento a otras actividades que puedan poner en peligro al sistema endémico del archipiélago.

7.8 Trabajos futuros

Para investigaciones posteriores se puede tomar como referencia los cálculos aquí propuestos y opciones de diseño presentadas. La selección de componentes y disposición de elementos del dron puede variar en función de la calidad-costo siempre ajustándose al presupuesto destinado al proyecto. Para la puesta en marcha del dron es necesario la integración de otras ramas ingenieriles que puedan llevar a cabo las conexiones eléctricas adecuadas y distribución de otros componentes que puedan ser requeridos en el funcionamiento de cada elemento. También se necesita de la programación adecuada en los controladores de vuelo ya que estos son los encargados de regular velocidad, inclinación y maniobras que realice el dron. Para comprobar que los componentes críticos como los motores y hélices son realmente efectivos se necesita realizar un banco de pruebas para obtener el empuje real otorgado por cada motor según el número de revoluciones. Es importante, que una vez identificado todo los componentes y uniones requeridas en la parte eléctrica se puede establecer correctamente el centro de gravedad para el control del vuelo ya que este depende netamente de cómo y dónde se encuentren dispuestos los componentes como baterías, cables, sensores, cámara, de modo que se facilite el control de la aeronave.

7.9 Referencias

ALTI. (s.f.). *Why fly ALTI ?* Recuperado el 25 de Febrero de 2021, de ALTI:

<https://altiuas.com>

Barzallo Egüez, J. A. (2018). *Desarrollo y Construcción de un Vehículo Aéreo No Tripulado de*

Despegue y Aterrizaje Vertical José Alejandro Barzallo Egüez José Alejandro Barzallo

Egüez. <http://repositorio.usfq.edu.ec/handle/23000/7311>

Budynas, R. G., & Nisbett, J. K. (2015). *Shigley's Mechanical Engineering Design* (10th ed.).

McGraw Hill Education.

Carlson, D. F., & Rysgaard, S. (2018). Adapting open-source drone autopilots for real-time

iceberg observations. *MethodsX*, 5, 1059–1072.

<https://doi.org/10.1016/j.mex.2018.09.003>

Carvajal, J. & Niño, R. (2006). *Análisis y diseño estructural de flotadores tipo Catamarán*

aplicado a la aeronave Piper Pa-18. (Tesis de grado). Fundación universitaria Los

Libertadores, Bogotá-Colombia. Recuperado el 4 de marzo de 2021 de

https://repository.libertadores.edu.co/bitstream/handle/11371/2003/carvajal_julian_2006.pdf?sequence=1&isAllowed=y

Chief Aircraft. (2021). 19X8 Carbon Fiber Propeller, w/Prop Covers, by Falcon. Recuperado el

17 de marzo del 2021 de: <https://www.chiefaircraft.com/fal-19x8.html>

Dirección General de Aviación Civil. (2020). *Operación de Aeronaves Pilotadas a Distancia*

(RPAs). 811, 1–2.

DU-BRO. (18 de marzo de 2021). DU-BRO RC. Obtenido de FUEL TANKS:

<https://www.dubro.com/products/fuel-tanks?variant=27880843783>

Frouin-Mouy, H., Tenorio-Hallé, L., Thode, A., Swartz, S., & Urbán, J. (2020). Using two

drones to simultaneously monitor visual and acoustic behaviour of gray whales

(*Eschrichtius robustus*) in Baja California, Mexico. *Journal of Experimental Marine*

Biology and Ecology, 525(August 2019), 151321.

<https://doi.org/10.1016/j.jembe.2020.151321>

Galaxyrc.com. (s.f.). SAITO-FG-17 4 tiempos motor de gasolina-GALAXY Radio Control.

Recuperado el 17 de Marzo de 2021, de ebay: https://www.ebay.com/itm/SAITO-FG-17-4-STROKE-GASOLINE-ENGINE-GALAXY-RC-/114283457322?_ul=AR

Gallegos, M. (2005). *Análisis termoquímico de los motores de combustión interna a gasolina*.

(Tesis de grado). Escuela politécnica del ejército, Latacunga-Ecuador. Recuperado el 3 de marzo de 2021 de <https://repositorio.espe.edu.ec/bitstream/21000/4155/1/T-ESPEL-0186.pdf>

Gaibor, N., Condo-Espinel, V., Cornejo-Rodríguez, M. H., Darquea, J. J., Pernia, B.,

Domínguez, G. A., Briz, M. E., Márquez, Lady, Laaz, E., Alemán-Dyer, C., Avendaño, U., Guerrero, J., Preciado, M., Honorato-Zimmer, D., & Thiel, M. (2020). Composition, abundance and sources of anthropogenic marine debris on the beaches from Ecuador – A volunteer-supported study. *Marine Pollution Bulletin*, 154(September 2019), 111068.

<https://doi.org/10.1016/j.marpolbul.2020.111068>

Groover, M. P. (2013). *Fundamentals of Modern Manufacturing*. New York: Wiley

Hedworth, H. A., Sayahi, T., Kelly, K. E., & Saad, T. (2021). The effectiveness of drones in measuring particulate matter. *Journal of Aerosol Science*, 152(July 2020), 105702.

<https://doi.org/10.1016/j.jaerosci.2020.105702>

ISO - *How standards will target the drone industry*. (n.d.). Retrieved February 11, 2021, from

<https://www.iso.org/news/2015/03/Ref1946.html>

Los costos laborales - El Comercio. El Comercio. (2020). Retrieved 13 May 2021, from

<https://www.elcomercio.com/opinion/costos-laborales-vicente-albornoz-opinion.html#:~:text=En%20resumen%2C%20por%20una%20hora,y%201%2C76%20en%20Colombia.>

- MAD. (s.f.). *5X 5010 Propulsion Combo*. Recuperado el 26 de Febrero de 2021, de MAD COMPONENTS: <https://mad-motor.com/product/5x-5010-propulsion-combo/>
- MAD. (s.f.). *AMPX ESC 80A (5-14S)*. Recuperado el 26 de Febrero de 2021, de MAD COMPONENTS: <https://mad-motor.com/product/mad-esc-80a/>
- MAD. (s.f.). *FLUXER MATT PRO 17x5.8in Prop*. Recuperado el 26 de Febrero de 2021, de MAD COMPONENTS: <https://mad-motor.com/product/fluxer-17x5-8in-prop/>
- MAD. (s.f.). *MAD 5015 IPE V3.0 – NEW*. Recuperado el 26 de Febrero de 2021, de MAD COMPONENTS: <https://mad-motor.com/product/mad-5015-ipe-v3-0-new/>
- Megson, T. H. G. (2017). *Aircraft Structures For Engineering Students* (6th ed.).
- Merlinfuel. (2020). *Catálogo de productos aceites*. Recuperado el 3 de marzo de 2021 de <http://merlinfuel.com/es/productos/fluidos-de-silicona>
- Munson, et al. (2016). *Fundamentals of fluid mechanics* (8th edition ed.). Estados Unidos de Norteamérica: Aptara.
- Orna Chávez, J. E., Dávila, S., & Aldás, P. (2015). *Diseño, construcción y control de un hexacóptero de monitoreo*.
- Phan et al. (2018a). *DATA CENTER POWERED BY A HYBRID GENERATOR SYSTEM*.
- Phan et al. (2018b). *MICRO HYBRID GENERATOR SYSTEM DRONE*.
- Raymer, D. (2018). *Aircraft Design: A Conceptual Approach, Sixth Edition*. *Aircraft Design: A Conceptual Approach, Sixth Edition*. <https://doi.org/10.2514/4.104909>
- RC8WD Stor. (s.f.). Saito FG 17 17cc 4 tiempos rodeada del MOTOR de gasolina SAIEG17 17CC MOTOR para RC avión equipado con. Recuperado el 16 de Marzo de 2021, de Aliexpres: <https://es.aliexpress.com/i/32919989054.html>
- Servicio Nacional de Aduana del Ecuador. (18 de marzo de 2021). Servicio Nacional de Aduana del Ecuador. Obtenido de Envíos Courier o Postal: <https://www.aduana.gob.ec/envios-courier-postal/>

Yangda. (n.d.). *FW-320 Quick Manual*.

Zakaria, K. A., Jimit, R. H., Ramli, S. N. R., Aziz, A. A., Bapokutty, O., & Ali, M. B. (2016).

Study on fatigue life and fracture behaviour of fibreglass reinforced composites. *Journal of Mechanical Engineering and Sciences*, *10*(3), 2300–2310.

<https://doi.org/10.15282/jmes.10.3.2016.8.0214>

9 APÉNDICES

Apéndice A. Selección de conceptos de diseño

Tabla 10. Evaluación de criterios para la selección de materiales.

		%	1° fibra de vidrio		2° plástico		3° fibra de carbono		4° Aluminio	
	Criterios Ingenieriles	Pesos								
1	Densidad	0,25	3,00	0,75	4,50	1,13	3,50	0,88	1,00	0,25
2	Resistencia mecánica	0,25	1,50	0,38	2,50	0,63	3,50	0,88	3,00	0,75
3	Resistencia al Desgaste y Corrosión	0,15	3,00	0,45	1,00	0,15	3,00	0,45	3,00	0,45
4	Disponibilidad	0,15	3,00	0,45	1,00	0,15	3,00	0,45	3,00	0,45
5	Costo	0,20	4,00	0,80	5,00	1,00	2,00	0,40	4,50	0,90
	Suma	1,00	2,83		3,05		3,05		2,80	

Tabla 11. Evaluación de criterios para la selección de la opción de diseño.

		%	1° Fragata Alpha		2° Gal-dron		3° 6 León Marino		4° Shark-G	
	Criterios Ingenieriles	Pesos								
1	Carga máxima de despegue	0,30	2,00	0,60	3,00	0,90	2,40	0,72	3,00	0,90
2	Empuje	0,20	3,00	0,60	4,00	0,80	4,00	0,80	4,00	0,80
3	Facilidad de fabricación	0,20	3,60	0,72	3,20	0,64	3,00	0,60	4,00	0,80
4	Autonomía	0,30	3,00	0,90	3,60	1,08	4,00	1,20	5,00	1,50
	Suma	1,00	2,82		3,42		3,32		4,00	

Tabla 12. Evaluación de criterios para la selección de la opción de propulsión y fuente de energía.

		%	1° Motor a combustión con generador		2° Motor a combustión para vuelo plano y motores eléctricos	
	Criterios Ingenieriles	Pesos				
1	Costo	0,15	2,00	0,30	5,00	0,75
2	Mantenimiento	0,20	3,00	0,60	4,00	0,80
3	Disponibilidad de piezas y materiales	0,20	4,00	0,80	4,00	0,80
4	Vida útil	0,20	3,00	0,60	4,00	0,80
5	Autonomía	0,25	4,00	1,00	5,00	1,25
	Suma	1,00	3,30		4,40	

Apéndice B. Planificación del proyecto

Tabla 13. Diagrama de Gantt.

Diagrama de Gantt - Actividades

Actividad/Semana	Sem 1	Sem 2	Sem 3	Sem 4	Sem 5	Sem 6	Sem 7	Sem 8	Sem 9	Sem 10	Sem 11	Sem 12	Sem 13	Sem 14	Sem 15	Sem 16
Cronograma de cálculos																
Selección de los motores																
Elección de la batería																
Estimación electrónica																
Elección de las hélices																
Verificación 1																
Bosquejo del diseño																
Diseño de la estructura / elección del material (I)																
Diseño de la carcasa / Elección de su material (II)																
Verificación 2																
Cálculo de aerodinámica (III)																
Diseño de manufactura																
Verificación 3																
Bosquejo del diseño CAD																
Planos I																
Simulación I																
Simulación II																
Simulación III																
Verificación Final 4																
Planos II																

B.1 Especificación de detalle de cada actividad.

Selección de los motores: Se cotizarán motores, según la potencia de entrada que requieran, su eficiencia y el peso bruto (torque, velocidad y aceleración angular)

Elección de la batería: Según los motores que se escoja, se investigará la batería más adecuada

Estimación electrónica: Estimación del peso de componentes eléctricos (cámara, sensores, GPS etc.)

Elección de las hélices: Dado un estimado del peso bruto del dron y la fuerza de empuje que se necesite, se escogerán las hélices más adecuadas que cumplan estos requerimientos

Verificación 1: Dadas las especificaciones anteriores se revisará en conjunto, si es necesario se hará modificaciones para optimizar los componentes.

Bosquejo del diseño: Se establecen las dimensiones y formas preliminares. (Escoger una forma sencilla para cálculos manuales)

Diseño de la estructura / elección del material (I): Dado el diseño escogido se realizará cálculos de elementos finitos en la estructura, para que sea capaz de soportar todos los esfuerzos necesarios. Se escogerá el material más resistente y ligero. DCL, elementos críticos / esfuerzos. DCL de cada elemento

Diseño de la carcasa / Elección de su material (II): Se diseñará una carcasa que proteja los componentes electrónicos, que sea a prueba de agua y que tenga el mejor perfil aerodinámico. A su vez se escogerá el mejor material pensando en costo, peso, resistencia, y acabado superficial.

Verificación 2: Todos los cálculos anteriores serán revisados en conjunto, si es necesario, se hará modificaciones que para optimizar el prototipo.

Cálculo de aerodinámica (III): Con el diseño preliminar hasta el momento se hará una simulación de CFD en el prototipo completo

Diseño de manufactura: Proceso de fabricación

Verificación 3: Se verificará cada componente

Bosquejo del diseño CAD: Modelado del prototipo

Planos I: Planos de estructura, carcasa y componentes

Simulación I: Estructuras, esfuerzos, puntos críticos / elección del material

Simulación II: Aerodinámica de cada componente/ Elección de su material

Simulación III: Cálculo de aerodinámica en conjunto (estructura y carcasa)
(Simulación III) / Planos Finales

Verificación Final 4: Plano de despiece, Planos finales

Tabla 14. Cronograma de entregables comparado con las actividades por realizar.

Entregable	Sem	INFORMACIÓN				
		Cálculos 1&2	6	Selección de los motores	Elección de la batería	Estimación electrónica
Cálculos 3&4	7	Bosquejo del diseño	Diseño de la estructura / elección del material	Diseño de la carcasa (aerodinámica) / Elección de su material	Verificación 2	

Reporte de progreso	9	Cálculo de aerodinámica en conjunto (estructura y carcasa)		
Plan de manufactura		Diseño de manufactura		
Planos	10	Verificación 3	Bosquejo CAD	Planos de estructura, carcasa, despiece de componentes
Construcción / Simulación 1	11	Estructuras, esfuerzos, puntos críticos / elección del material		
Construcción / Simulación 2	12	Aerodinámica de cada componente / Elección de su material		
Construcción / Simulación 3	13	Cálculo de aerodinámica en conjunto (estructura y carcasa) / Planos Finales		
Simulación Final 4	14	Verificación Final 4 / Simulación completa del prototipo		

Apéndice C. Análisis ingenieril

C1. Cálculos de despegue y aterrizaje.

En primer lugar, se procede a la elección de las baterías, motores y hélices para el despegue y aterrizaje vertical. Se plantea una masa de 15 [kg] y la gravedad (g) se asume como $9.81 \text{ [m/s}^2\text{]}$. Para el diseño del dron es necesario considerar la densidad del aire, por lo que se plantea la temperatura promedio en las Galápagos como $27 \text{ [}^\circ\text{C]}$ y la presión atmosférica promedio en 101.4 [kPa] (Weather Spark, n.d.). Usando el software EES se obtiene una densidad de $1.78 \text{ [kg/m}^3\text{]}$. Algunas de las ecuaciones que se van a presentar a continuación fueron tomadas de la tesis de Orna et al., que trata sobre la construcción de un hexacóptero (Orna Chávez et al., 2015). La altura máxima de vuelo fue planteada por el cliente y es de 1900 [m] . Adicional a esto se plantea una velocidad máxima de ascenso de 6 [m/s] , misma que fue elegida en base a varios datos encontrados en la web, al igual que la velocidad de descenso que

se asume de 3 [m/s] (ALTI, s.f.). En primer lugar, se calcula la fuerza de empuje necesaria por los motores, que se obtiene mediante la siguiente fórmula:

$$F = m \cdot \frac{g}{N} \quad (1)$$

A partir de este resultado es posible obtener la masa que llevaría cada motor, esto dividiendo la fuerza de empuje para la gravedad:

$$m_{cm} = F/g \quad (2)$$

Una vez hecho esto se plantea una hélice para el dron, con esta se calcula el área del aire que pasará por las hélices:

$$A = \pi \cdot \frac{d^2}{4} \quad (3)$$

Después se calcula la velocidad inducida que corresponde a la siguiente fórmula; cabe recalcar que esta velocidad corresponde al vuelo horizontal, pero es necesaria para obtener la potencia requerida para que el dron se eleve:

$$v_{i0} = \left[\frac{F}{2 \cdot \rho \cdot A} \right]^{1/2} \quad (4)$$

Con esto, se puede calcular la velocidad inducida de ascenso (v_{ia}), que se calcula mediante la siguiente fórmula:

$$\frac{v_{ia}}{v_{i0}} = -\frac{1}{2} \cdot \frac{v_c}{v_{i0}} + \left[\frac{1}{4} \cdot \left(\frac{v_c}{v_{i0}} \right)^2 + 1 \right]^{1/2} \quad (5)$$

La potencia requerida para el ascenso se obtiene gracias a la velocidad planteada previamente para el ascenso y también debido a la velocidad inducida de ascenso:

$$\dot{W}_{reqa} = F \cdot (v_c + v_{ia}) \quad (6)$$

Al igual que en el caso anterior, se obtienen la velocidad inducida de descenso (v_{id}) y la potencia requerida (\dot{W}_{reqd}) por los motores para esta maniobra:

$$v_{id}/v_{i0} = 1.15 - v_d/v_{i0} \quad (7)$$

$$\dot{W}_{reqd} = F \cdot (v_d + v_{id}) \quad (8)$$

Una vez obtenidos estos valores se procede a elegir opciones de motores, que se presentan en la tabla 15, junto con los resultados finales de los cálculos. Una vez hecho esto se verifica que se cumplan los requerimientos previamente planteados. Para esto se utilizan las fórmulas planteadas por Raymer. Se establece un factor de seguridad para los motores eléctricos de $\eta_{me} = 1.2$. Se plantean algunos parámetros como son la relación de potencia entre el rotor y del rotor de cola, este valor RP se asume como 0.18 al ser el promedio según la bibliografía, lo mismo ocurre con el “Adjustemt for downwash on fuselage” $fd=1.03$ (Raymer, 2018). Con esto, se procede a encontrar la velocidad de giro del rotor (V_1), así como la velocidad de giro de “downwash” usando la siguiente fórmula:

$$V_1 = \sqrt{\frac{\frac{F}{A}}{2 * \rho}} \quad (9) \quad V_1 = \frac{V_2}{2} \quad (10)$$

Se procede a encontrar el peso agregado:

$$\frac{F}{A} = 1.03 * \frac{W}{A} \quad (11)$$

Con este valor se puede encontrar la energía cinética por unidad de tiempo:

$$Pe = F * V_1 \quad (12)$$

Una vez hecho esto se calcula la carga ideal, este valor es en [N]:

$$T_{ideal} = Pe * \sqrt{\frac{2 * \rho}{\frac{W}{A}}} \quad (13)$$

Este cálculo nos permite obtener la potencia ideal:

$$P_i = T_{ideal} * V_1 \quad (14)$$

Después es necesario encontrar el factor de mérito:

$$Me = \frac{P_i}{Pe} \quad (15)$$

Una vez obtenidos todos estos valores es posible obtener la potencia requerida para el ascenso, mismo que sirve para confirmar que nuestro motor cumple con los requisitos:

$$P_{climb} = \left[f_d * \frac{W}{Me} * \sqrt{\frac{f_d * W}{2 * \rho}} + \frac{W * V_c}{2} \right] \left[\frac{1 + RP}{\eta_{me}} \right] \quad (16)$$

Con el objetivo de tomar la mejor decisión, se calcula un factor de seguridad entre la potencia requerida para el ascenso y la potencia entregada por el motor, misma que es planteada en la tabla 15:

$$\eta_{el} = \frac{W_{motor}}{P_{climb}} \quad (17)$$

Finalmente, se debe hacer la elección de la batería, para lo cual se siguen las ecuaciones planteadas en otro trabajo (Barzallo Egüez, 2018).

El tiempo de vuelo estimado se obtiene de la siguiente forma:

$$t_{ub} = \frac{C_A}{2 \cdot I_{TM}} \left| 60 \cdot \frac{\text{min}}{\text{H}} \right| \quad (18)$$

Se plantean cuatro opciones para propulsar el dron para su ascenso y descenso, todas ellas corresponden a elementos de la marca MAD, con diferentes características. La primera opción corresponde al uso del motor MAD 5015 IPE KV270 V3,0. El fabricante sugiere que para este modelo de motor se use las hélices FLUX MAT PRO17 INCH y el ESC MAD AMPX 80 A. Las otras tres opciones corresponden a un conjunto de propulsión presentadas por el fabricante, mismas que incluyen ensamblados motores, hélice y ESC. Los tres modelos son el MAD 5X 5010 KV 240, MAD 5X 5010 KV 310 y MAD 5X 5010 KV 370. Finalmente, la batería a usar tiene las características detalladas en la tabla 15, para cada uno de los casos, es de la marca TOMAP Agricultural Drone Uav Crop Sprayer 20C Lipo Battery 22000Ma.

Tabla 15. Información dada por los fabricantes sobre los diferentes productos (MAD, s.f.) (MAD, s.f.) (MAD, s.f.) (MAD, s.f.).

Datos Dados por el Fabricante					
	Opción 1	Opción 2	Opción 3	Opción 4	Unidades
d	0,43	0,46	0,501	0,56	[m]

I_M	20,00	18,16	17,81	18,60	[A]
KV	270,00	370,00	310,00	240,00	[rev/(min*v)]
Vol	47,76	23,68	23,68	23,74	[V]
ω	789,40	520,80	457,40	342,70	[rad/s]
W_{motor}	750,20	334,64	342,16	329,74	[W]
P_{TE}	916,20	953,60	953,60	953,60	[\$]
m_{TE}	3,86	3,95	3,95	3,95	[kg]
C_A	22,00	22,00	22,00	22,00	[Ah]

A continuación, se presenta a detalle los resultados obtenidos de los cálculos realizados para las diferentes opciones, cabe mencionar que para realizar estos cálculos se utilizó el software EES.

Tabla 16. Resultados obtenidos de los cálculos para la selección del motor

Resultados Obtenidos					
	Opción 1	Opción 2	Opción 3	Opción 4	Unidades
A	0,15	0,16	0,20	0,25	[m ²]
W	35,72	35,72	35,72	35,72	[N]
V₁	10,33	9,76	8,78	7,98	[m/s]
V₂	20,66	19,51	17,56	15,97	[m/s]
Pe	380,00	358,90	323,00	293,7	[W]
T_{ideal}	37,34	37,34	37,34	37,34	[N]
Pi	385,70	364,30	327,8	298,00	[W]
Me	1,02	1,02	1,02	1,02	[-]
P_{climb}	473,60	453,10	418,30	389,90	[W]
v_{i0}	10,33	9,76	8,78	7,98	[m/s]
v_{ia}	7,58	7,21	6,30	5,52	[m/s]
W_{reqa}	506,10	485,90	451,17	424,10	[W]
v_{id}	14088,00	14,22	13,10	12,18	[m/s]
W_{reqd}	437,00	412,8	371,50	337,70	[W]
tub	8,25	9,09	9,26	8,87	[min]
η_{el}	1,58	0,74	0,81	0,84	[-]

Se han presentado cuatro opciones para el ensamble del dron, estas presentan productos del mismo fabricante por un precio y peso final similar. La opción uno presenta: una potencia requerida para el despegue de 473,6 [W], la cual permite que el dron despegue, un precio final de 946.2 [\$], un tiempo de vuelo de despegue y aterrizaje utilizando solo batería de 8,25 [min] y una masa final que comprende motores, ESC y hélices de 3,86 [kg], como se puede comprobar en las tablas 15 y 16. Por otro lado, la opción 2 presenta una potencia requerida para el despegue de 453,1 [W], con un precio final de 953,6 [\$], un tiempo de vuelo estimado de 9 [min] y una masa final de 3,95 [kg], como se puede comprobar en las tablas 15 y 16. La opción 3, por su parte, presenta una potencia requerida para el despegue de 418,3 [W], con un precio final de 953,6 [\$], un tiempo de vuelo estimado de 9 [min] y una masa final de 3,95 [kg], como se puede comprobar en las tablas 15 y 16. Finalmente, la opción 4 presenta una potencia requerida para el despegue de 337,7 [W], con un precio final de 953,6 [\$], un tiempo de vuelo estimado de 9 [min] y una masa final de 3,95 [kg], como se puede comprobar en las tablas 15 y 16. Al comparar los resultados obtenidos con los requerimientos técnicos del dron se determina que la única opción viable es la 1, que otorga un factor de seguridad de 1.58, mientras que las otras tres opciones no proporcionan ni el mínimo requerido.

C2. Cálculos para Vuelo Horizontal.

C2.1 Cálculo de potencia de vuelo horizontal.

Para esta sección se establecen los datos del frame dados por el fabricante, así como los datos que corresponden al perfil NACA 2412.

Tabla 17. Datos del frame proporcionados por el fabricante y del perfil NACA 2412 (Yangda, n.d.).

Datos del frame y perfil NACA 2412		
s	0,96	[m ²]
b	3,20	[m]

a	0,30	[m]
m_{max}	20,30	[kg]
v	85,00	$\left[\frac{\text{km}}{\text{h}}\right]$
v_{min}	57,60	$\left[\frac{\text{km}}{\text{h}}\right]$

Dados los valores que proporciona el fabricante, se asume un factor de seguridad de 1.36, esto debido a que los cálculos serán para 20,30 [kg], mientras que la carga máxima del dron será de 15 [kg]. Posterior a esto, se asume una velocidad de ascenso en modo horizontal (v_{v2}) igual a 2 [m/s] y un factor de carga (n) de 2. En cuanto a las condiciones climáticas de las Galápagos se asumen temperatura y presión a nivel del mar iguales a las planteadas en la sección previa de cálculos, mientras que la temperatura y presión a 900 [m] son 25 [°C] y 91.8 [kPa], respectivamente. Estos valores fueron obtenidos mediante el software EES. Así mismo, se obtuvo la densidad del aire bajo estas condiciones:

$$\rho_1 = 1.177 \left[\frac{\text{kg}}{\text{m}^3}\right] \quad \rho_2 = 1.073 \left[\frac{\text{kg}}{\text{m}^3}\right]$$

Una vez obtenidos estos datos, se obtuvo el número de Reynolds:

$$R = \frac{v_{min} * a * \rho_2}{u_2} \quad (19) \quad R = 279130$$

En un movimiento completamente horizontal la sustentación es igual al peso de toda la estructura (Dünder et al., 2020).

$$L = \frac{1}{2} * \rho_2 * v_{min}^2 * CL * S = m_{max} * g \quad (20)$$

Obteniendo un coeficiente de levante:

$$CL = 1.51$$

De igual modo se calcula el coeficiente de arrastre inicial del perfil NACA

$$D = \frac{1}{2} * \rho_2 * v_{min}^2 * CD * S \quad (21) \quad CD = 0.05621$$

Se comprueba utilizando el software Xfoil de perfil alar.

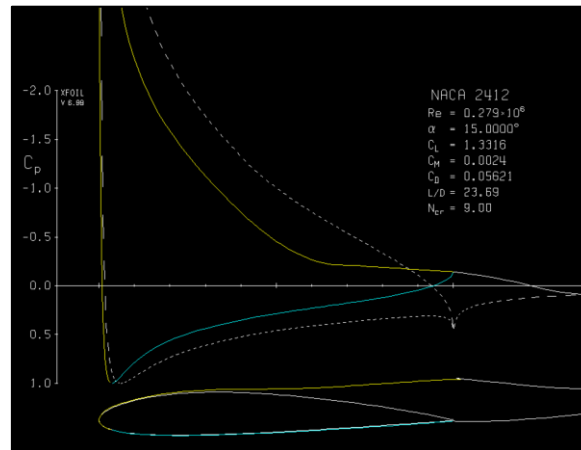


Figura 1. Perfil NACA 2412 (Xfoil, s.f.)

Se utiliza estos factores en las ecuaciones propuestas para establecer el empuje necesario:

Ascenso

$$\frac{E_1}{w} = \frac{v_v}{v} + \frac{q_1}{\frac{w}{s}} * CD + \frac{k}{q_1} + \frac{w}{s} \quad (22)$$

Crucero

$$\frac{E_2}{w} = q_2 * CD * \frac{1}{\frac{w}{s}} + \frac{k}{q_2} * \frac{w}{s} \quad (23)$$

Curva nivelada

$$\frac{E_3}{w} = q_2 * \left[\frac{CD}{\frac{w}{s}} + k * \left(\frac{n}{q_2} \right)^2 * \frac{w}{s} \right] \quad (24)$$

De modo que se encuentra la Fuerza de empuje necesaria en cada etapa.

$$E_1 = 39.65[\text{N}] \quad E_2 = 21.71[\text{N}] \quad E_3 = 38.44[\text{N}]$$

Para la potencia se multiplica por la velocidad en tierra de cada fase.

$$W_1 = E_1 * v_{min} = 0.63444 [\text{kW}] * \left| \frac{1\text{hp}}{1.34102[\text{kW}]} \right| = 0.8508 [\text{hp}] \quad (25)$$

$$W_2 = E_2 * v = 0.51259 [\text{kW}] * \left| \frac{1\text{hp}}{1.34102 [\text{kW}]} \right| = 0.6874 [\text{hp}] \quad (26)$$

$$W_3 = E_3 * v = 0.907516 [\text{kW}] * \left| \frac{1\text{hp}}{1.34102 [\text{kW}]} \right| = 1.217 [\text{hp}] \quad (27)$$

Se selecciona la potencia de 1.217 [hp], ya que es la máxima requerida. Adicional a esto, se otorga un factor de seguridad adicional al previamente establecido de 1.2 para garantizar que la propulsión trabajará sin ningún tipo de problemas.

$$1.217 \text{ [hp]} * 1.2 = 1.4604 \text{ [hp]}$$

Para la selección se busca un motor de valor nominal, el más cercano sería 1.4 [hp] pero es insuficiente para el dron. El siguiente sería uno de 1.5 [hp] pero aquí se debe tomar en consideración aspectos externos. Los motores nominales de dicha potencia no funcionan con combustible (gasolina) sino con una mezcla de nitrógeno-metano. Como el destino de funcionamiento del dron es en las Islas Galápagos se dificulta el acceso a dicho combustible, por lo cual se necesita buscar uno que funcione con gasolina. Lo que sugiere el catálogo de motores sería el de 1.9 [hp], lo cual podría ser sobredimensionado, pero cumple con los requisitos establecidos, además que el costo de operación es menor. De modo que se selecciona el motor Saito como se muestra en la fig-2.



Figura 2. Motor Saito FG-17 (Saito,2020)

Del fabricante se obtiene sus especificaciones:

Tabla 18. Datos técnicos (Manual Saito, 2020)

Especificaciones Técnicas	
Displacement	17,20 [CC]
Bore	29,00 [mm]
Stroke	26,00 [mm]
Weight	770,00 [g]
Crankshaft	M8x1,25
Cylinder	AAC
Fuel Efficiency	15 [CC/min]
Propeller size	14-19x8-15-16x6
Benchmark Propeller	15x6 @ 9200 [RPM]
Ground RPM	2000-9500

C2.2 Cálculo de velocidad máxima horizontal.

Para realizar el cálculo aproximado se utiliza la eficiencia del propeller. Esta es una relación entre la potencia producida por la hélice y la potencia producida por el motor.

$$n_p = \frac{E \cdot v_{max}}{P_{motor}} \quad (28)$$

Se conoce la potencia del motor 1.9 [HP]. De la literatura se sabe que por lo general la eficiencia en vuelo crucero es de 0.7-0.8 (Raymer, 2018). El empuje se lo recalcula utilizando la potencia nominal de 1.9 [HP].

$$0.75 = \frac{38.33[N] \cdot v_{max}}{1.9 [hp]} \quad (29)$$

$$v_{max} = 99.79 \left[\frac{\text{km}}{\text{h}} \right]$$

La velocidad de 99.79 [km/h] será la máxima con la que se desplazará el dron en vuelo horizontal en modo crucero. Cabe mencionar que esta velocidad es teórica y no supone una restricción porque a medida que el avión consume combustible, la masa disminuye y por ende la potencia es mejor aprovechada. Dada la situación en la que operará no es recomendable ir a

más velocidad ya que las imágenes no podrían ser tomadas correctamente o podría producirse un desenfoque. Además, que el mismo fabricante limita la velocidad máxima a 100 [km/h].

C2.3 Cálculo de combustible requerido.

Según las especificaciones técnicas el consumo de combustible es de aproximadamente 15 [ml] por cada minuto (Manual Saito engine, 2020). Esto se supone en condiciones ideales, pero sugiere que en vuelo real podría variar ligeramente por lo que para ser conservadores se utilizará un factor de 1.2. Para esto se obtiene una relación de 18[ml] por cada minuto. También se toma en consideración que no se llevará al dron a una velocidad mayor que los 85 [km/h] y que esta será constante en todo el vuelo de crucero.

$$\frac{18 \text{ ml}}{\text{min}} * \frac{60 \text{ min}}{1 \text{ h}} = \frac{1080 \text{ ml}}{\text{h}} \frac{1080 \text{ ml}}{\text{h}} * \frac{1 \text{ h}}{85 \text{ km}} = \frac{12.71 \text{ ml}}{\text{km}}$$

Esto indica que se necesita 12.71 [ml] de combustible para desplazarse 1 [km] a una velocidad de 85 [km/h]. Si los requerimientos de desplazamiento son 180 [km], se establece que:

$$\frac{12.71 \text{ [ml]}}{\text{[km]}} * 180 \text{ [km]} = 2287.06 \text{ [ml]}$$

Por lo tanto, el tanque de combustible debería tener una capacidad de 2.5 [L] a 3 [L] para abarcar esa distancia sin ninguna dificultad. Para poder calcular la masa de esa cantidad de combustible es necesario utilizar la densidad de la gasolina comercial y del aceite. Esto se debe a que el fabricante menciona que el motor funciona con una combinación de gasolina y aceite entre 20:1, de modo que por cada 20 [ml] de gasolina se necesita 1 [ml] de aceite. En tres litros netos de gasolina se necesitarán 150 [ml] de aceite. Así que el recipiente será de 3.2 [L].

$$\rho_{\text{aceite}} = 0.867 \left[\frac{\text{g}}{\text{cm}^3} \right] \text{ (Merlinfuel, 2020)}$$

La gravedad específica de la gasolina super es 0.7579 (Gallegos M., 2015)

$$\rho_{\text{AGUA}} = 996.95 \left[\frac{\text{kg}}{\text{m}^3} \right] \text{ (Munson, 2016)}$$

$$\rho_{gasolina} = 0.7579 * \rho_{AGUA} \qquad \rho_{gasolina} = 755.58 \left[\frac{\text{kg}}{\text{m}^3} \right]$$

El recipiente de 3.2 [L] tendrá una masa de:

$$m_{gasolina} = 0.003 \text{ m}^3 * 755.58 \frac{\text{kg}}{\text{m}^3} = 2.27 \text{ [kg]} \quad (30)$$

$$m_{aceite} = 150 \text{ cm}^3 * 0.867 \frac{\text{g}}{\text{cm}^3} * \frac{1 \text{ kg}}{1000 \text{ g}} = 0.13 \text{ [kg]} \quad (31)$$

$$m_{total} = 2.4 \text{ [kg]}$$

Por lo tanto, se obtiene que la masa total del combustible requerido para recorrer 180 [km] es 2,40 [kg].

C3. Cálculo y diseño de Flotadores.

C3.1 Cálculo de la estructura de patines de amerizaje.

Para que una estructura sumergida pueda flotar, el empuje generado debe ser igual o mayor a su peso (Carvajal, J.& Niño, R., 2006). Al contacto con un fluido, en este caso agua marina se utiliza dos conceptos: la estabilidad lateral y la longitudinal. En el caso del avión la estabilidad lateral es garantizada debido a la disposición de sus dos flotadores, uno a cada lado. Para el cálculo se utiliza el peso máximo, suponiendo que el dron se encuentre en toda su capacidad de carga. Adicionalmente, según la FAR 23.303 en los cálculos de diseño se recomienda usar un factor de seguridad de 1.5 (Carvajal, J.& Niño, R., 2006).

$$m_{total\ dron} = 20,30 \text{ [kg]} \qquad peso_{dron} = m_{total\ dron} * g \quad (32) \qquad peso_{dron} = 199.14 \text{ [N]}$$

$$P_{flotador} = \frac{peso_{dron}}{2} \quad (33) \qquad P_{flotador} = 99.57 \text{ [N]}$$

Se asume un volumen desplazado por los flotadores de un 80% (Carvajal, J.& Niño, R., 2006).

$$v_{des} = 1.8 * f_{safe} * \frac{P_{flotador}}{\gamma_{mar}} \quad (34)$$

$$\gamma_{mar} @ 15.6 \text{ [}^\circ\text{C]} = 10.1 \left[\frac{\text{kN}}{\text{m}^3} \right] \quad (\text{Munson, 2016})$$

$$v_{des} = 0.0266175 \text{ [m}^3\text{]}$$

Para poder calcular las dimensiones requeridas se introduce el concepto de manga, ancho, y eslora que es la longitud del flotador.

$$manga = 0.8 * \sqrt[3]{\frac{P_{flotador}}{\gamma_{mar}}} \quad (35) \quad manga = 0.17153 \text{ m} = 17.15 \text{ [cm]}$$

La relación entre la eslora y la manga guardan un factor de proporcionalidad. Esto está directamente conectado con la resistencia al agua y el impacto al aterrizaje. Sin embargo, el dron despegar y amerizar de forma vertical, mas no horizontal. Por lo cual estas consideraciones no son necesarias (Carvajal, J.& Niño, R., 2006).

El factor seleccionado que otorga mayor estabilidad es el de 9 (Carvajal, J.& Niño, R., 2006).

$$eslora = 9 * manga \quad (38) \quad eslora = 154.35 \text{ [cm]}$$

Para otorgarle una estructura más aerodinámica se calcula una curvatura que sea equivalente al 33% de la eslora

$$Curvatura = 0.33 * eslora \quad (37) \quad Curvatura = 50.94 \text{ [cm]}$$

El puntal o alto es definido por un factor del 10,5% de la eslora, por funcionalidad y estética

$$Puntal = 0.105 * eslora \quad (38) \quad Puntal = 16.21 \text{ [cm]}$$

La distancia a la que se ubica la curvatura que entrará en contacto con las pequeñas olas se calcula

$$L_p = 0.205 * Eslora \quad (39) \quad L_p = 31.64 \text{ [cm]}$$

Fuerza de empuje (flotabilidad)

$$F_e = \rho_{AGUA_{mar}} * g * v_{des} \quad (40)$$

$$\rho_{AGUA_{mar}} @ T(15.6[C]) = 1030 \frac{\text{kg}}{\text{m}^3} \quad F_e = 268.95 \text{ [N]}$$

Peso total del dron:

$$F_{dron} = m_{dron} * g \quad (41) \quad F_{dron} = 199.14 \text{ [N]}$$

El cálculo de los flotadores del dron establece que según las ecuaciones la fuerza que se producirá al entrar en contacto con el agua será suficiente para que este se mantenga flotando y no se hunda. En el análisis de fuerzas se obtiene que el empuje es mayor al peso, $F_e > F_{dron}$, por lo cual se garantiza que el dron puede realizar amerizajes. Las dimensiones del diseño podrían indicar que son estructuras grandes, pero observando en los distintos tipos de aviones anfibios de gran escala se comprueba que dichas estructuras ocupan más de la mitad de su fuselaje, lo cual tiene concordancia con las dimensiones aquí establecidas.

C3.2 Estructura interna de flotadores.

Debido a que los flotadores son componentes de dimensiones considerables y al material en el que son construidos, es necesario utilizar una estructura interna que sirva de soporte. Los pilares o columnas permiten al flotador mantener su forma evitando posibles desplazamientos de la cubierta y paredes provocando una entrada de agua y por ende su colapso. Se establece una varilla de balsa de la forma como muestra en el plano 15x15.

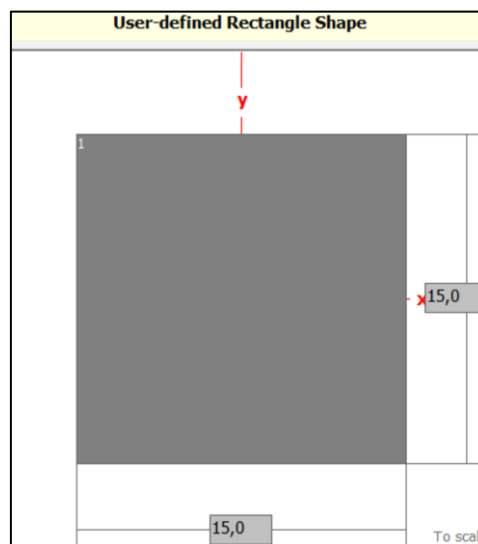


Figura 3. Perfil cuadrado de viga en madera de balsa

X Axis Properties			
Elastic Modulus	E	1,0000	psi
From bottom to centroid	y (bot)	7,5000	mm
From centroid to top	y (top)	7,5000	mm
Area of shape	A	225,0000	mm ²
Moment of Inertia	Ix	4.218,7500	mm ⁴
Section Modulus	Sx	562,5000	mm ³
Section Modulus (bottom)	S (bot)	562,5000	mm ³
Section Modulus (top)	S (top)	562,5000	mm ³
Radius of Gyration	rx	4,3301	mm
Plastic Modulus	Zx	843,7500	mm ³
Shape Factor		1,5000	
From bottom to plastic n.a.	yp (bot)	7,5000	mm
From plastic n.a. to top	yp (top)	7,5000	mm
Polar Moment of Inertia	J	8.437,5000	mm ⁴
Product of Inertia	Ixy	0,0000	mm ⁴
Maximum Moment of Inertia	Imax	4.218,7500	mm ⁴
Minimum Moment of Inertia	Imin	4.218,7500	mm ⁴
Angle from x axis to Imax axis	β	0,0000	degrees
		Clockwise	

Figura 4. Inercia en eje x del perfil cuadrado

Y Axis Properties			
Elastic Modulus	E	1,0000	psi
From left to centroid	x (left)	7,5000	mm
From centroid to right	x (right)	7,5000	mm
Area of shape	A	225,0000	mm ²
Moment of Inertia	Iy	4.218,7500	mm ⁴
Section Modulus	Sy	562,5000	mm ³
Section Modulus (left)	S (left)	562,5000	mm ³
Section Modulus (right)	S (right)	562,5000	mm ³
Radius of Gyration	ry	4,3301	mm
Plastic Modulus	Zy	843,7500	mm ³
Shape Factor		1,5000	
From left to plastic n.a.	xp (left)	7,5000	mm
From plastic n.a. to right	xp (right)	7,5000	mm
Polar Moment of Inertia	J	8.437,5000	mm ⁴
Product of Inertia	Ixy	0,0000	mm ⁴
Maximum Moment of Inertia	Imax	4.218,7500	mm ⁴
Minimum Moment of Inertia	Imin	4.218,7500	mm ⁴
Angle from y axis to Imax axis	β	90,0000	degrees
		Counterclockwise	

Figura 5. Inercia en eje y del perfil cuadrado

Aplicando la ecuación de Euler para flexión de columnas con carga excéntrica

$$F_{cr} = \frac{\pi^2 E I}{KL^2} \quad (42)$$

Al ser un cuadrado todos los lados son iguales y por ende el momento de inercia para el plano Y X es el mismo. El módulo de elasticidad de la Balsa es de 1.93 [GPa]. El factor K de la ecuación de 2 y la longitud total es de 156.1 [mm].

Se obtiene una fuerza crítica de:

$$F_{cr} = 824.47[\text{N}]$$

Y un esfuerzo crítico de

$$\sigma_{cr} = 3.66[\text{MPa}]$$

Lo cual es suficiente ya que el peso del dron en la parte derecha e izquierda es de 100[N] aproximadamente lo que deriva a un peso en cada columna de 50[N]. Esto confiere un esfuerzo de

$$\sigma = 0.41[\text{MPa}]$$

C4. Cálculo de Esfuerzos.

C4.1 Cálculo estático (motores apagados).

Para el cálculo estático primero se va a suponer que el dron se encuentra en tierra completamente en reposo y con sus motores apagados. En este escenario las fuerzas que actúan son: el peso total de la aeronave, el peso de las alas, el peso de la cola y el peso de los pilones. Por lo tanto, los factores de seguridad se calcularán para la unión del ala con el fuselaje, para los extremos suspendidos del pilón y para las patas. Por simetría se calcula para una sola ala, para un solo pilón y para una sola pata. La primera suposición es que el pilón se encuentra empotrado al ala.

C4.1.1 Pilón delantero

A continuación, se presenta el pilón delantero, se indica el elemento crítico en color rojo:

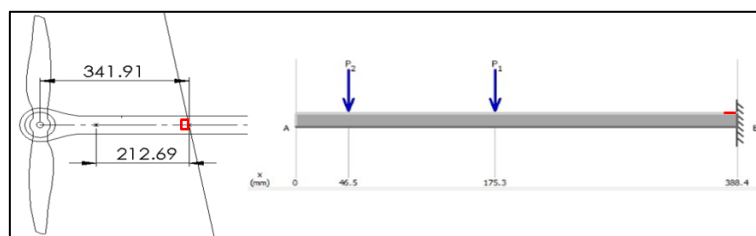


Figura 6. Vista superior (plano SolidWorks) y diagrama de cuerpo libre (MDSolids 4.0) – pilón izquierdo, elemento crítico

en rojo

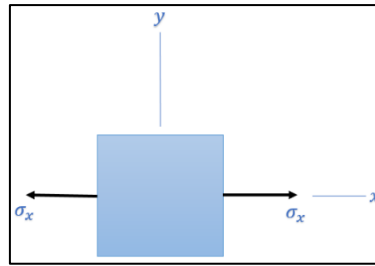


Figura 7. Elemento infinitesimal / crítico para el pilar delantero (estático)

Donde

$$P_1 = 0.14 \text{ kg} * -9.81 \text{ m/s}^2 (43) = -1.3734 \text{ [N]} \quad \text{Peso del pilar en el centro de gravedad}$$

$$P_2 = 0.308 \text{ kg} * -9.81 \text{ m/s}^2 (44) = -3.2148 \text{ [N]} \quad \text{Peso de un motor y una hélice}$$



Figura 8. Diagrama de corte y de momento utilizando MDSolids 4.0 – pilar delantero

Como resultado del análisis en MDSolids se obtiene la fuerza (r_1) y el momento (M) para a continuación calcular el momento de inercia:

$$r_1 = -4.59 \text{ [N]} \quad M = -1367.10 \text{ [N-mm]}$$

Para hallar el momento de inercia del pilar se lo considera como un cilindro hueco, se utiliza la ecuación del libro *Diseño en Ingeniería Mecánica de Shigley Edición 9*.

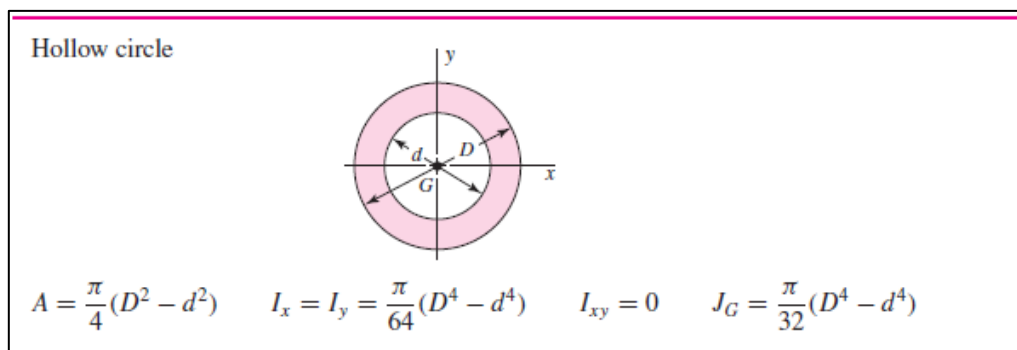


Figura 9. Cálculo de momento de inercia para un cilindro hueco, extraído de: *Diseño en Ingeniería Mecánica de Shigley*

(Budynas & Nisbett, 2015)

De las dimensiones proporcionadas por el fabricante se asume que:

$$D = 50 \text{ [mm]} \quad d = 40 \text{ [mm]}$$

Por lo tanto:

$$I = \frac{\pi}{64}(D^4 - d^4) \quad (45)$$

$$I = 181\,132 \text{ [mm}^4\text{]}$$

Por ende, considerando $c = 25 \text{ mm}$ el esfuerzo máximo sería

$$\sigma = \frac{Mc}{I} \quad (46)$$

$$\sigma = 0.1887 \text{ [MPa]}$$

C4.1.2 Factor de Seguridad

Las estructuras de material compuesto tienen un distinto comportamiento a fatiga y todo depende de la orientación de la fibra. Para este caso se utilizará el estudio “*Study on fatigue life and fracture behaviour of fibreglass reinforced composites*” realizado por K.A. Zakaria, R.H. Jimit1, S.N.R. Ramli, A.A. Aziz, O. Bapokutty and M.B. Ali, donde se asume la orientación de 90° para la fibra de vidrio por demostrar mayor resistencia que la de 45° en fatiga (Zakaria et al., 2016).

Tabla 19: Propiedades de la fibra de vidrio para sus dos diferentes orientaciones (Zakaria et al., 2016)

Ángulo de orientación (°)	Sut [MPa]	Sy [MPa]	Módulo de Elasticidad [GPa]
45 °	175	173	6.4
0/90°	293	290	7.9

El factor de seguridad se calcula dividiendo el esfuerzo de fluencia S_y para el esfuerzo calculado anteriormente:

$$\eta = \frac{S_y}{\sigma} \quad (47) = \frac{290 \text{ MPa}}{0.1887 \text{ MPa}} = 1536.83$$

C4.1.3 Pílon trasero

Una vez realizados los cálculos pertinentes el pilón delantero, se procede a calcular los esfuerzos en el pilón trasero, se indica el elemento crítico en color rojo:

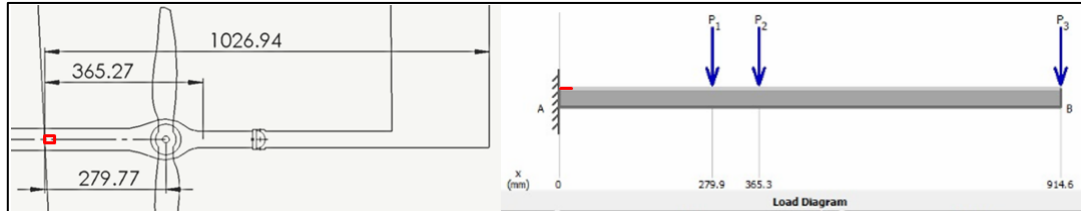


Figura 10. Vista superior (plano SolidWorks) y diagrama de cuerpo libre (MDSolids 4.0) – pilón trasero, elemento crítico en rojo

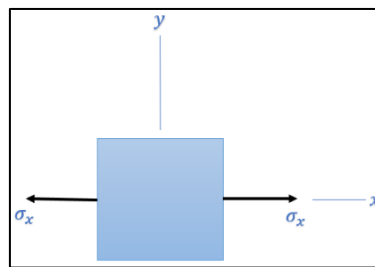


Figura 11. Elemento infinitesimal / crítico para el pilón trasero (estático)

Donde

$$P_1 = 0.308 \text{ kg} * -9.81 \text{ m/s}^2 = -3.2148 \text{ [N]} \quad \text{Peso del pilón en el centro de gravedad}$$

$$P_2 = 0.16 \text{ kg} * -9.81 \text{ m/s}^2 = -1.5696 \text{ [N]} \quad \text{Peso del pilón en el centro de gravedad}$$

$$P_3 = 0.3 \text{ kg} * -9.81 \text{ m/s}^2 (48) = -2.943 \text{ [N]} \quad \text{Peso de la mitad del empenaje}$$

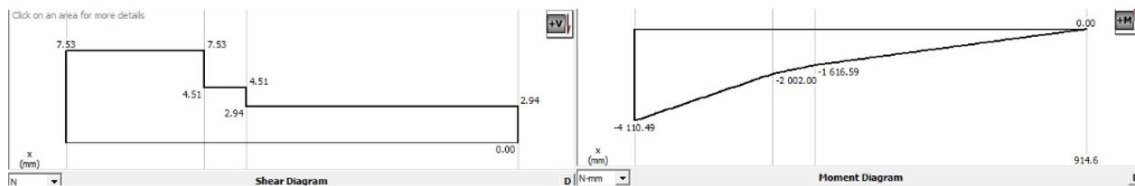


Figura 12. Diagrama de cortante y de momento, utilizando MD Solids 4.0 – pilón trasero

Como resultado del análisis en MDSolids se obtiene la fuerza (r_1) y el momento (M) para a continuación calcular el momento de inercia:

$$r_1 = 7.53 \text{ [N]} \quad M = -4110.49 \text{ [N-mm]}$$

Se considera el momento de inercia y la distancia desde el plano medio al punto saliente igual al cálculo anterior dado que no cambia su geometría:

De la ecuación 45, se obtiene:

$$I = 181\,132 \text{ [mm}^4\text{]} \quad c = 25 \text{ [mm]}$$

Por lo tanto, al realizar el cálculo con la ecuación 46, se obtiene:

$$\sigma = 0.5673 \text{ [MPa]}$$

Para el factor de seguridad de flexión:

$$\eta = \frac{S_y}{\sigma} = \frac{290 \text{ MPa}}{0.5673 \text{ MPa}} = 511.19$$

C4.1.4 Ala

Una vez realizados los cálculos pertinentes al pilón trasero, se procede a calcular los esfuerzos en ala:

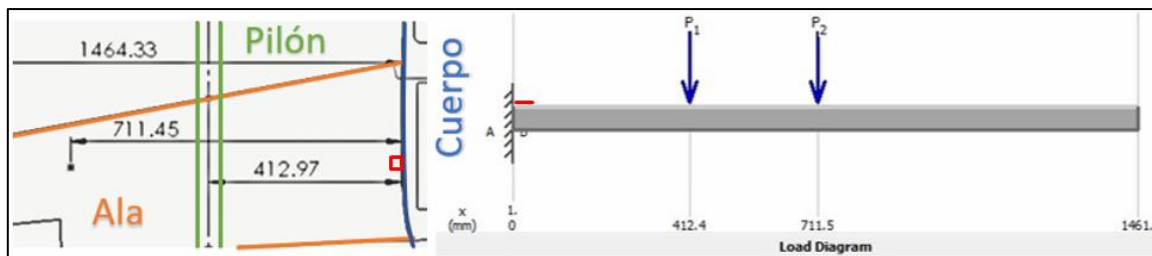


Figura 13. Vista superior (plano SolidWorks) y Diagrama de cuerpo libre (MDSolids 4.0) – ala, elemento crítico en rojo

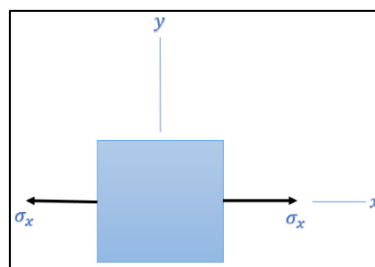


Figura 14. Elemento infinitesimal / crítico para el ala (estático)

Donde

$$P_1 = R = -(|r_1| + |r_2|)(49) = -12.12 \text{ [N]} \quad \text{Peso del pilón completo}$$

Se utiliza el valor absoluto en las reacciones porque tienen la misma dirección de fuerza.

$$P_2 = 0.5 \text{ kg} * -9.81 \text{ m/s}^2 = -4.905 \text{ [N]}$$

Peso del ala en su centro de gravedad

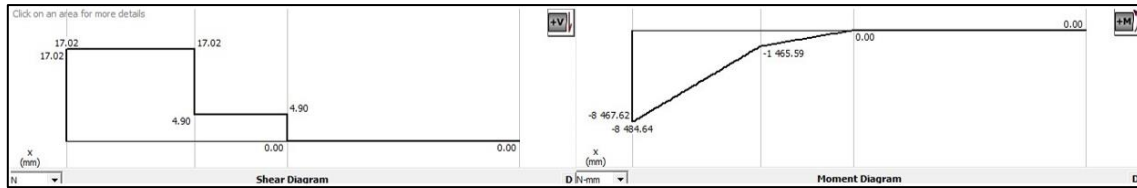


Figura 15. Diagrama de cortante y de momento, utilizando MD Solids 4.0 – ala

Como resultado del análisis en MDSolids se obtiene la fuerza (r_1) y se utiliza el momento (M) presentado a continuación calcular el momento de inercia:

$$M = -8484.64 \text{ [N mm]}$$

Para hallar la inercia del ala se utilizó el software SolidWorks, se calculó de un perfil NACA 2412 que tiene una forma hueca.

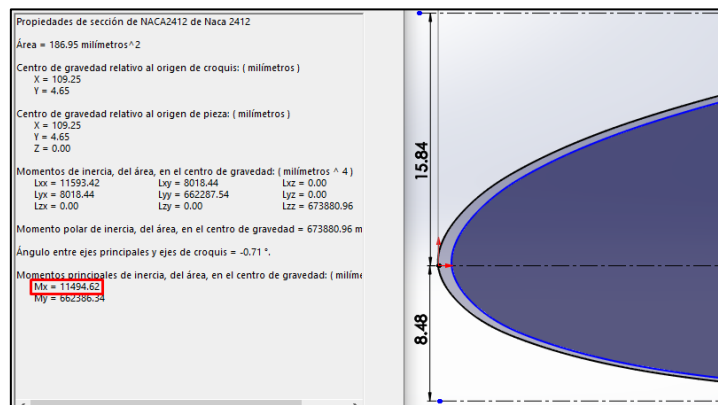


Figura 16. Dimensiones del perfil NACA 2412 dibujado en el software SolidWorks

$$I = 11494.62 \text{ [mm}^4\text{]}$$

Por lo tanto, se considera $c = 15.84 \text{ [mm]}$, dado que el elemento crítico está ubicado en la parte superior del perfil; el esfuerzo máximo usando la ecuación 46 será:

$$\sigma = 1.213 \text{ [MPa]}$$

Para el factor de seguridad en flexión:

$$\eta = \frac{S_y}{\sigma} = \frac{290 \text{ MPa}}{1.213 \text{ MPa}} = 239.08$$

C4.1.5 Patas

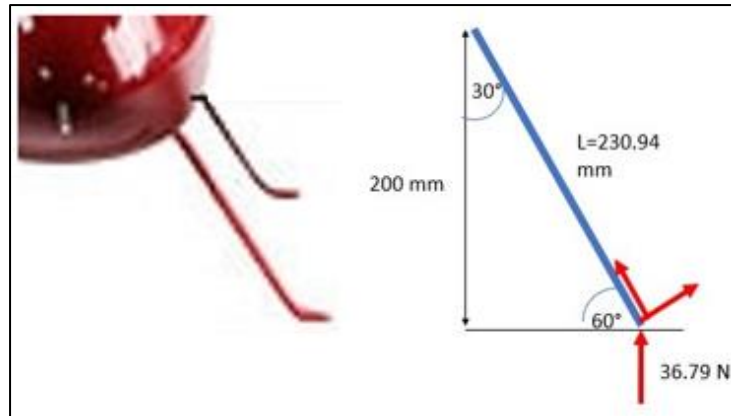


Figura 17. Diagrama de cuerpo libre de la pata del dron

Para obtener el peso que soporta cada pata se considera la siguiente ecuación, donde m es la masa del dron planteada previamente, g es la gravedad previamente planteada a nivel del mar, y N_{patas} es el número de patas del frame (4):

$$N = m * \frac{g}{N_{patas}} \quad (50) \quad N = 36.79 \text{ [N]}$$

Además, de acuerdo con la geometría del frame, se establecen los siguientes valores, donde α es el ángulo de las patas:

$$\alpha = 60 \text{ [}^\circ\text{]} \quad alto_{pata} = 200 \text{ [mm]}$$

Se plantea la ecuación para obtener el largo de la pata:

$$largo_{pata} = \frac{alto_{pata}}{\text{sen}\alpha} \quad (51)$$

Para obtener la fuerza a lo largo de las patas en y: $N1 = N \cdot \text{cos}\alpha$ (52)

Para obtener la fuerza a lo largo de las patas en x: $N2 = N \cdot \text{sen}\alpha$ (53)

Para obtener el momento que actúa sobre la pata se realiza:

$$M_{pata} = N1 \cdot largo_{pata} \quad (54)$$

Se asume una sección transversal rectangular de medidas:

$$base = 40 \text{ [mm]} \quad h = 10 \text{ [mm]}$$

Por tanto, se procede a calcular el momento de inercia de la pata:

$$I_{pata} = base \cdot h^3 / 12 \quad (55)$$

De lo que se obtiene el valor de c , mismo que corresponde a:

$$c = \frac{h}{2} \quad (56) \quad c = 5 \text{ [mm]}$$

Se obtiene el esfuerzo flector:

$$flex = \frac{M_{pata} * c}{I_{pata}} \quad (57) \quad flex = 6.372 \text{ [MPa]}$$

A continuación, se obtiene el esfuerzo a compresión:

$$comp = \frac{N2}{b * h} \quad (58) \quad comp = -12.02 \text{ [MPa]}$$

Se calculan los factores de seguridad a compresión y flexión:

$$\eta_{estático,pata} = \left| \frac{S_y}{comp} \right| \quad (59) \quad \eta_{estático,pata} = 24.13$$

$$\eta_{flex} = \frac{S_y}{flex} \quad (60) \quad \eta_{flex} = 45.51$$

Dados los factores de seguridad se determina que las patas no fallarán en el caso estático

C4.2 Cálculo de Despegue (Motores encendidos al máximo).

Para los demás componentes se aplica el procedimiento anterior del Cálculo Estático, con el único cambio que existe una fuerza hacia arriba ejercida por el empuje de los motores en máxima potencia. Todas las ecuaciones y la teoría empleada que se muestra a continuación fueron obtenidas del libro de Shigley “*Mechanical Engineering Design*”.

C4.2.1 Pilón delantero

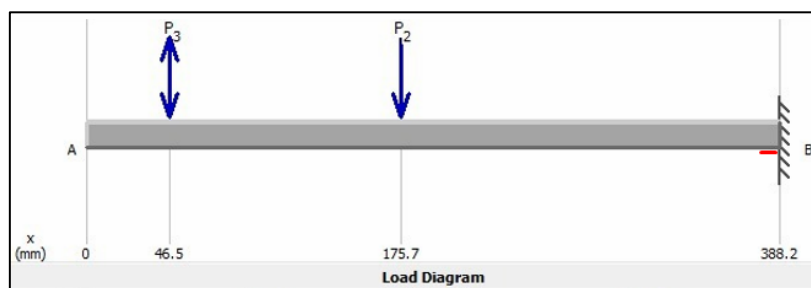


Figura 18. Diagrama de cuerpo libre al despegue (MDSolids 4.0) – pilón delantero, elemento crítico en rojo

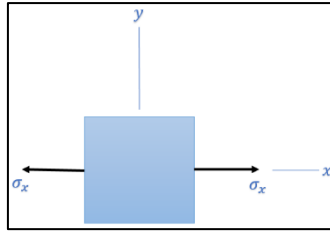


Figura 19. Elemento infinitesimal / crítico para el pilar delantero (despegue)

Datos

$P_1 = -1.3734$ [N] Peso del pilar en el centro de gravedad

$P_2 = -3.2148$ [N] Peso de un motor y una hélice

$P_3 = 75.52$ [N] Fuerza de empuje del motor

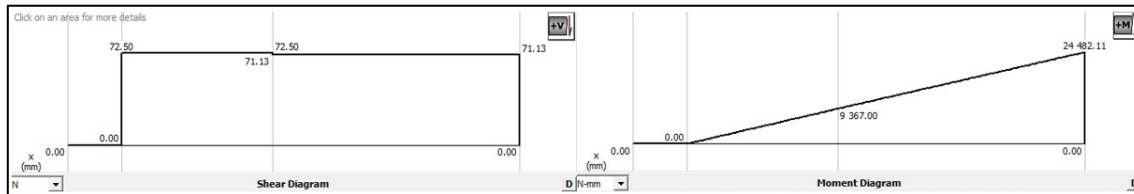


Figura 20. Diagrama Cortante/Momento (despegue) utilizando MD Solids 4.0 – pilar delantero

Se calculan los esfuerzos, usando la ecuación 46 se obtiene el esfuerzo máximo:

$$\sigma = 3.379 \text{ [MPa]}$$

Para obtener el factor de seguridad se usa la siguiente ecuación;

$$\eta = \frac{S_{ut}}{\sigma} \quad (58) \quad \eta = 1406$$

Sigma de amplitud y sigma medio se utilizan las siguientes fórmulas:

$$\sigma_{a,p1} = \frac{\sigma_{max} - \sigma_{min}}{2} \quad (61) \quad \sigma_{m,p1} = \frac{\sigma_{max} + \sigma_{min}}{2} \quad (62)$$

$$\sigma_{a,p1} = 1.595 \text{ [MPa]} \quad \sigma_{m,p1} = 1.784 \text{ [MPa]}$$

C4.2.2 Factor de Seguridad

Para este cálculo se utilizan los valores de a , b , N de “*Study on fatigue life and fracture behaviour of fibreglass reinforced composites*” los cuales fueron obtenidos mediante procesos experimentales y corresponden a vida finita (Zakaria et al., 2016).

$$a = 468.96 \text{ [MPa]} \quad b = 0.119 \quad N = 500000$$

Por lo tanto, el esfuerzo a fatiga que falla con dicho número de ciclos es:

$$S_f = a * N^b = 98.39 \text{ [MPa]}$$

*Este valor se lo utilizará para todos los cálculos a fatiga.

El esfuerzo reversible es la suma de los esfuerzos de amplitud y medio

$$\sigma_{rev} = \sigma_a + \sigma_m = 3.379 \text{ [MPa]}$$

Para el cálculo de factor de seguridad se utiliza la siguiente ecuación

$$\eta = \frac{S_f}{\sigma_{rev}} = 29.119$$

C4.2.3 Pilón trasero

Para los cálculos a fatiga se considera el esfuerzo mínimo cuando el motor está apagado y el esfuerzo máximo cuando el motor está trabajando al tope de su capacidad. Se repite el proceso de fatiga del cálculo del pilón delantero, a continuación, solo se mostrarán las variables modificadas.

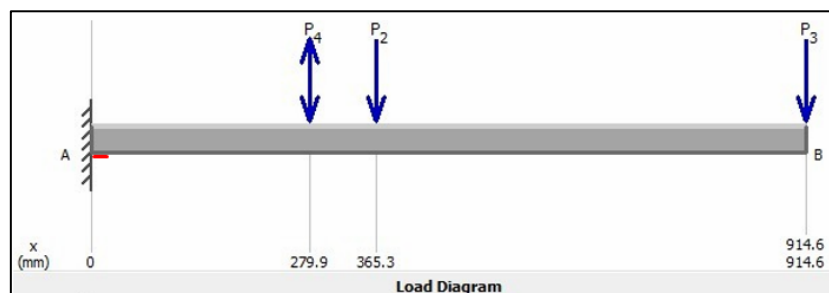


Figura 21. Diagrama de cuerpo libre del pilón trasero, elemento crítico en rojo

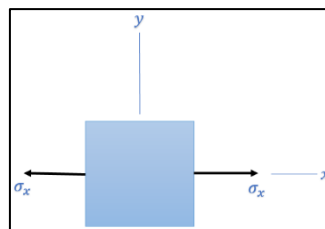


Figura 22. Elemento infinitesimal / crítico para pilón trasero (despegue)

Datos

P_1 y P_4 están en la misma ubicación

$$P_1 = -3.2148 \text{ [N]}$$

Peso del pilón en el centro de gravedad

$P_4 = 75.52$ [N] Fuerza de empuje del motor

$P_2 = -1.5696$ [N] Peso del pilón en el centro de gravedad

$P_3 = -2.943$ [N] Peso de la mitad del empenaje

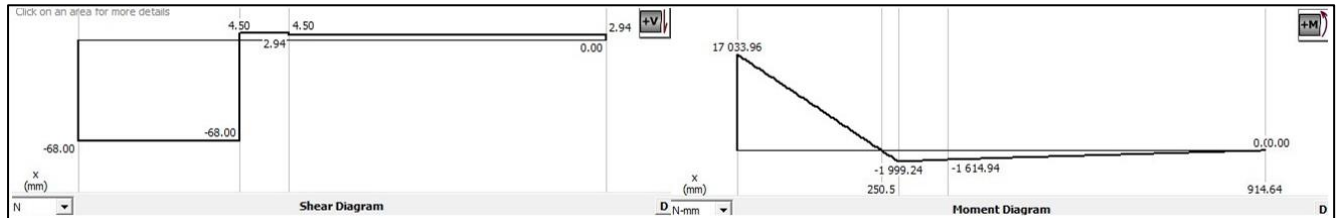


Figura 23.. Diagrama Cortante/Momento (despegue) utilizando MD Solids 4.0 – pilón trasero

Se procede a calcular los esfuerzos mediante la ecuación 46:

$$\sigma = 2.351 \text{ [MPa]}$$

El factor de seguridad del caso estático se obtiene mediante la ecuación 59:

$$\eta = 2020$$

Se obtienen los esfuerzos en fatiga, para esto se usan las ecuaciones 62 y 63:

$$\sigma_{a,p2} = 0.8919 \text{ [MPa]}$$

$$\sigma_{m,p2} = 1.459 \text{ [MPa]}$$

Esfuerzo reversible

$$\sigma_{rev} = \sigma_a + \sigma_m = 2.351 \text{ [MPa]}$$

Factor de Seguridad para vida finita

$$n = \frac{S_f}{\sigma_{rev}} = 41.853$$

C4.2.4 Ala (despegue)

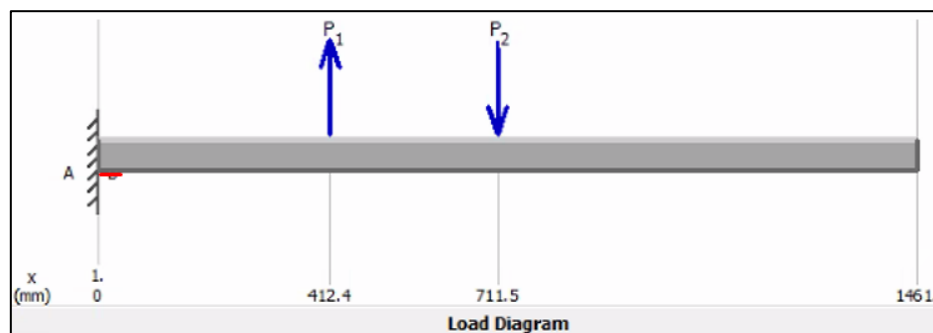


Figura 24. Diagrama de cuerpo libre, al despegue (MDSolids 4.0) – ala, elemento crítico en rojo

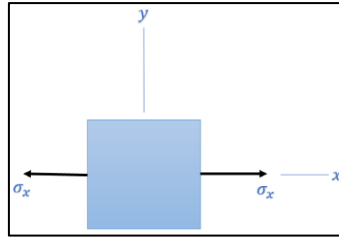


Figura 25. Elemento infinitesimal / crítico para ala (despegue)

Donde

$$P_1 = R = (|r_1| + |r_2|) = 138.724 \text{ [N]} \quad \text{Reacción generada por el empuje de los motores}$$

Se utiliza el valor absoluto en las reacciones porque tienen la misma dirección de fuerza.

$$P_2 = -4.905 \text{ [N]} \quad \text{Peso del ala en su centro de gravedad}$$

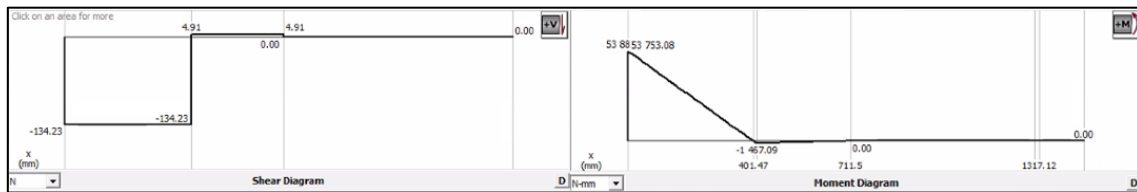


Figura 26. Diagrama Cortante/Momento (despegue) utilizando MD Solids 4.0 – ala

Para calcular el momento de inercia se utilizó SolidWorks

$$I = 11\,494.62 \text{ [mm}^4\text{]}$$

Sin embargo, para este caso se debe utilizar la distancia de abajo, dado que el elemento crítico está ubicado en la parte inferior del ala.

$$c = 8.48 \text{ [mm]}$$

Al usar la ecuación 46 se obtiene el esfuerzo máximo: $\sigma = 4.115 \text{ [MPa]}$

El factor de seguridad del caso estático se obtiene mediante la ecuación 59:

$$\eta = 119.8$$

Se procede a calcular los esfuerzos a fatiga con las ecuaciones 61 y 62:

$$\sigma_{a,ala} = 25.67 \text{ [MPa]} \quad \sigma_{m,ala} = 13.98 \text{ [MPa]}$$

$$\text{Esfuerzo reversible} \quad \sigma_{rev} = \sigma_a + \sigma_m = 39.65 \text{ [MPa]}$$

$$\text{Factor de Seguridad para vida finita} \quad \eta = \frac{S_f}{\sigma_{rev}} = 2.4815$$

C4.2.5 Patas

Se procede a analizar en el caso de despegue, para lo cual se analiza a fatiga:

$$\sigma_{min} = 0 \quad \sigma_m = \sigma_a = 3.186 \text{ [MPa]}$$

$$\text{Esfuerzo reversible} \quad \sigma_{rev} = \sigma_a + \sigma_m = 6.372 \text{ MPa}$$

$$\text{Factor de Seguridad para vida finita} \quad \eta = \frac{S_f}{\sigma_{rev}} = 15.441$$

Estos factores de seguridad en estático, ascenso y descenso para fatiga son altos, se los calcula únicamente para demostrar que no existirá falla al número de ciclos dados. Los esfuerzos más altos y críticos se producen en el vuelo del dron mientras realiza maniobras, los cuales se muestran a continuación.

C4.3 Cálculo de esfuerzos en maniobra.

Es conocido que la maniobra que más carga provoca sobre la estructura de una aeronave de ala fija es la que se conoce como “pitching”(Megson, 2017), en otras palabras, subir y bajar la nariz. En específico esto ocurre cuando se desea bajar y luego subir de manera abrupta desde una condición de vuelo nivelado horizontal. Para este caso se va a considerar una maniobra en un caso extremo en el que el dron tenga que evadir un obstáculo en el aire sin más alternativa que efectuar un descenso abrupto. Se elige este tipo de maniobra y no un giro lateral (roll) pues esta generará esfuerzos más grandes en toda la estructura, mismos que son de interés para hallar la resistencia y los factores de seguridad.

Al realizar una maniobra de este tipo se consideran tres fuerzas fundamentales: sustentación o “lift”, arrastre o “drag” y una fuerza de cola horizontal (Megson, 2017). Como el diseño de esta estructura no contempla una cola vertical convencional, sino más bien una

fusión de la cola vertical y dos horizontales se considera como cola horizontal a toda la estructura del empenaje.

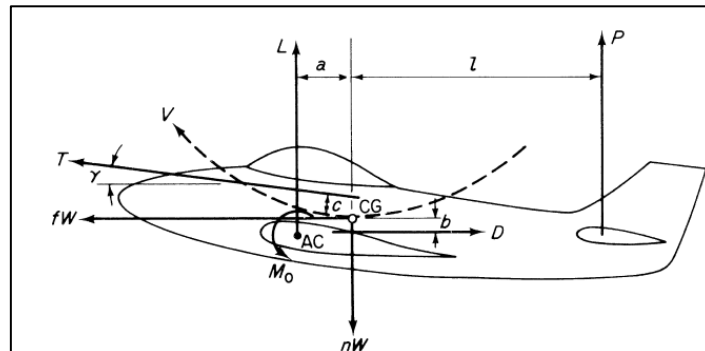


Figura 27. Fuerzas involucradas en la maniobra (Megson, 2017).

El escenario para estos cálculos será el de una recuperación de un descenso abrupto desde velocidad promedio de crucero y altura de 20 metros a un ángulo de 45 grados, con un radio de curvatura de maniobra de 15 metros. Aquí la unión de cada ala con el fuselaje es el elemento crítico, pues esta parte soporta flexión por efecto de la fuerza de sustentación, cortante por el arrastre y un momento generado por la fuerza P de la cola, transmitido mediante el pilón hacia el ala, todas estas fuerzas convergen en el centro de gravedad de esta. Por simetría se decide dividir la fuerza de levante y de cola para 2 y se calcula solamente sobre un ala.

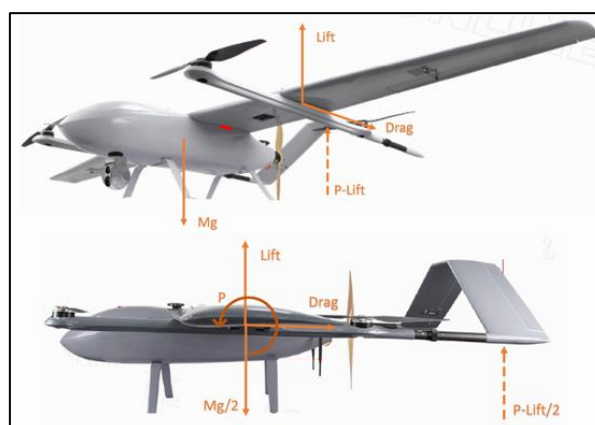


Figura 28. Diagrama de cuerpo libre para la maniobra. (Yangda, n.d.), elemento crítico en rojo

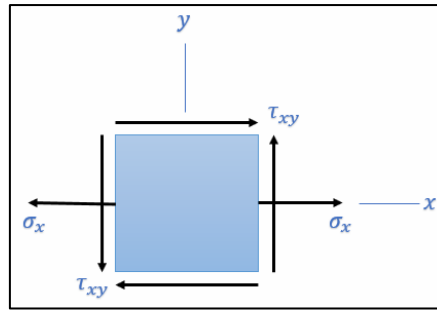


Figura 29. Elemento infinitesimal / crítico para maniobra

C4.3.1 Cálculo de fuerzas de maniobra simétrica

Para esta sección se plantean las mismas condiciones de temperatura y presión a nivel del mar y a 900 [m] de altura que se usaron en las secciones previas, además, los valores de s , C_L y C_D .

Se asume el valor del ángulo de ataque, dado que es un ángulo común para el descenso brusco según el libro “*Aircraft Structures for Engineering Students*”: $\theta = 45^\circ$

Para obtener la fuerza de sustentación se usa la siguiente ecuación:

$$L = \frac{1}{2} * \rho_1 * V^2 * s * C_L \quad (63)$$

Se plantea la velocidad mínima para vuelo horizontal: $V = 65 * \left| 0.2778 * \frac{\text{m/s}}{\text{km/h}} \right|$

Para obtener el factor de carga se tiene: $n = \frac{V^2}{g * R} + \cos(\theta) \quad (64)$

Se plantea la masa del dron en 16 [kg], de modo que se tenga seguridad respecto a los cálculos, de modo que el peso es: $W = 156.96 \text{ [N]}$

Para obtener la carga de cola: $P = n * W - L \quad (65)$

Radio de curvatura de la trayectoria de vuelo: $R = 15 \text{ [m]}$

Con eso se obtiene la fuerza de arrastre D :

$$D = \frac{1}{2} * \rho_1 * V^2 * s * C_D \quad (66) \quad D = 10.35 \text{ [N]}$$

Radio del empotramiento al CG $r_{\text{momento,ala}} = 711.45 \text{ [mm]}$

C4.3.2 Cálculo de esfuerzo de flexión en el ala por la fuerza de sustentación

Se obtiene el momento de inercia del perfil NACA previamente planteado para las alas:

$$I_{NACA,x} = 11494.62 \text{ [mm}^4\text{]} \quad I_{NACA,y} = 662386.34 \text{ [mm}^4\text{]}$$

Dado esto, se obtiene el momento: $M_{ala} = r_{momento,ala} * L^{1/2}$ (67)

Distancia al plano neutro superior c_{ala} y al inferior $c_{inf,ala}$:

$$c_{ala} = 15.84 \text{ [mm]} \quad c_{inf,ala} = 8.48 \text{ [mm]}$$

Se obtienen los esfuerzos en el ala:

$$\sigma_{ala} = \frac{M_{ala} * c_{inf,ala}}{I_{NACA}} \text{ (68)} \quad \sigma_{ala} = 73.03 \text{ [MPa]}$$

C4.3.3 Cálculo de esfuerzo cortante producido por drag

Fuerza cortante de drag/2 porque se calcula para una sola ala: $F_v = D^{1/2}$ (69)

Se tiene como el área del perfil NACA del ala, gracias al software SolidWorks.

$$A_{NACA} = 186.95 \text{ [mm}^2\text{]}$$

Con los parámetros previos se calcula el esfuerzo cortante

$$\sigma_v = \frac{F_v}{A_{NACA}} \text{ (70)} \quad \sigma_v = 0.02769 \text{ [MPa]}$$

C4.3.4 Cálculo de esfuerzo de torsión en el ala producido por la cola

Se tiene la distancia ala-cola: $dist_{ala-cola} = 1200 \text{ [mm]}$

Torque involucrado: $Tor = \frac{P}{2} * dist_{ala-cola}$ (71) $Tor = 108259 \text{ [N-mm]}$

Se calcula el momento polar de inercia del perfil NACA, los momentos de inercia x , y fueron obtenidas de SolidWorks:

$$J = I_{NACA,x} + I_{NACA,y} \text{ (72)}$$

$$J = 673881 \text{ [mm}^4\text{]}$$

Con lo que se procede a obtener el esfuerzo total de torsión que es la suma de la torsión pura y del esfuerzo cortante:

$$\tau = \frac{Tor * c_{inf,ala}}{J} + \sigma_v \text{ (73)} \quad \tau = 1.39 \text{ [MPa]}$$

Con esto se obtienen los esfuerzos principales:

$$\sigma_1 = \frac{\sigma_{ala} + 0}{2} + \left[\left(\frac{\sigma_{ala} - 0}{2} \right)^2 + \tau^2 \right]^{\frac{1}{2}} \text{ (74)} \quad \sigma_1 = 73.06 \text{ [MPa]}$$

$$\sigma_2 = \frac{\sigma_{ala}+0}{2} - \left[\left(\frac{\sigma_{ala}-0}{2} \right)^2 + \tau^2 \right]^{\frac{1}{2}} \quad (75) \quad \sigma_2 = -0.02645 \text{ [MPa]}$$

Se procede a calcular el esfuerzo de Von Mises:

$$\sigma' = [\sigma_1^2 - \sigma_1 * \sigma_2 + \sigma_2^2]^{1/2} \quad (76) \quad \sigma' = 73.07 \text{ [MPa]}$$

Usando la teoría de Energía de Distorsión (Budynas & Nisbett, 2015)

$$\eta_{ED} = \frac{S_{ut}}{\sigma'} \quad (77) \quad \eta_{ED} = 65$$

C4.3.5 Cálculo a Fatiga

Se considera el caso de un esfuerzo completamente reversible, colocando como fuerza mínima a la fuerza de lift en sentido opuesto.

Para el levante

$$\sigma_{ala,dive} = \frac{-M_{ala} * C_{ala}}{I_{NACA}} \quad (78) \quad \sigma_{ala,dive} = -136.4 \text{ [MPa]}$$

$$\sigma_{a,ala} = \frac{\sigma_{ala} * \sigma_{ala,dive}}{2} \quad (79) \quad \sigma_{a,ala} = 104.7 \text{ [MPa]}$$

Para el P (carga sobre la cola)

$$\tau_a = \frac{-Tor * c_{inf,ala}}{J} + \sigma_v \quad (80) \quad \tau_a = 1.362 \text{ [MPa]}$$

$$\tau_2 = \frac{\tau - \tau_2}{2} \quad (92) \quad \tau_2 = -1.335 \text{ [MPa]}$$

Esfuerzos amplitud y medio (completamente reversible) para esfuerzos combinados:

$$\sigma'_a = (\sigma_{a,ala}^2 + 3 * \tau_a^2)^{\frac{1}{2}} \quad (81) \quad \sigma'_a = 104.8 \text{ [MPa]} \quad \sigma'_m = 0 \text{ [MPa]}$$

$$\text{Esfuerzo reversible} \quad \sigma_{rev} = \sigma_a + \sigma_m = 104.8 \text{ [MPa]}$$

$$\text{Factor de Seguridad para vida finita} \quad \eta = \frac{S_f}{\sigma_{rev}} = 0.93885$$

Para hallar el número de ciclos al cual va a fallar se asume un factor de seguridad de $\eta = 1$ como especifica la literatura (Budynas & Nisbett, 2015).

Por lo tanto, la ecuación para el número de ciclos sería:

$$\sigma_{rev} = \frac{S_f}{\eta} = a * N^b \quad (82)$$

De manera iterativa se halla el valor de N , resultando: $N_{real} = 294\ 200$

Tras haber obtenido los factores de seguridad en todos los casos, se determinó que el elemento más crítico de la estructura es la junta entre el fuselaje y las alas; con un factor de seguridad de 0.93885 para fatiga a 500 000 ciclos. Cabe mencionar que en condiciones reales no se suscitarían maniobras que provoquen “pitching” extremo y continuo, la fatiga sería una razón para la falla del componente a una cantidad de 294 200 ciclos con un factor de seguridad de 1. Se recomienda que antes de realizar la maniobra se reduzca la potencia del propulsor principal al mínimo con el fin de reducir la velocidad antes de comenzar a recuperar altura de nuevo para reducir aún más los esfuerzos sobre las alas.

Apéndice D. Experimentación ingenieril para verificación

En primer lugar, se analizarán los esfuerzos que se presentan en el dron en maniobra, es decir, en el momento con más cargas en el vuelo; de esta manera se localizarán los elementos críticos y se verificará si son aptos para el vuelo.

Posteriormente, se analizará la aerodinámica del dron, lo que permitirá constatar los cálculos realizados y verificar si efectivamente el dron tiene la capacidad de volar toda la distancia previamente calculada con el combustible estipulado.

D1. Simulaciones de Esfuerzos.

D1.1 Simulación para despegue.

La simulación se realizó en SimScale, se aplicó una fuerza en cada pilón de 75.52 [N] que corresponde al empuje generado por cada motor eléctrico y se aplicaron empotramientos en las patas, como se puede ver en la figura 30.

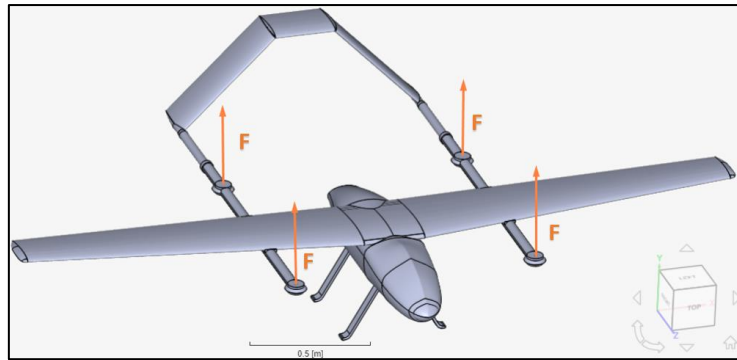


Figura 30. Diagrama de fuerzas aplicadas.

Como resultado de la simulación se confirmó lo concluido en la sección de cálculos, como se puede ver en las figuras a continuación, el dron se encuentra lejos de la falla al tener un esfuerzo de Von Mises relativamente pequeño en comparación con las características del material. Se obtuvo un esfuerzo máximo de 7.284 [MPa] como se puede observar en la figura 31. La zona con más esfuerzos está ubicada en las uniones de los componentes, y el elemento crítico está ubicado en la parte posterior, en la unión entre la cola y el pilón.

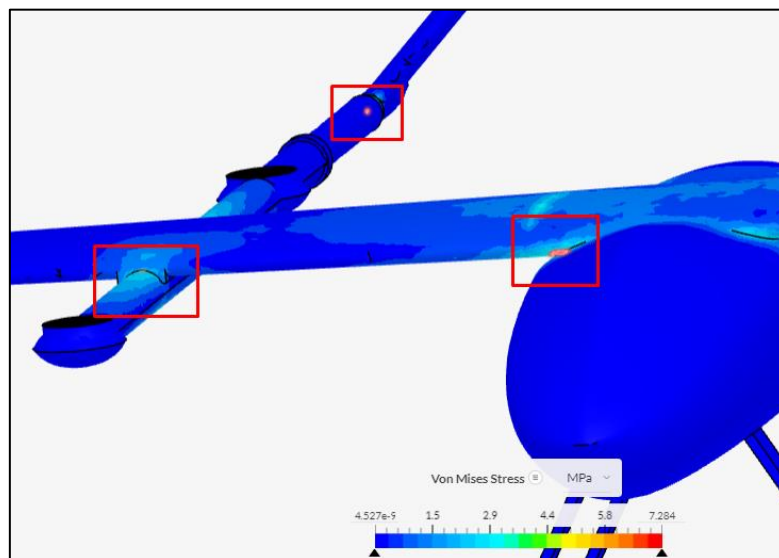


Figura 31. Esfuerzo de Von Mises en el UAV en el momento del despegue vertical.

Por otro lado, en la figura 32 se muestra que la región con mayores desplazamientos es el extremo más alejado del ala, teniendo un desplazamiento de aproximadamente 3.586 [mm] en el momento del despegue.

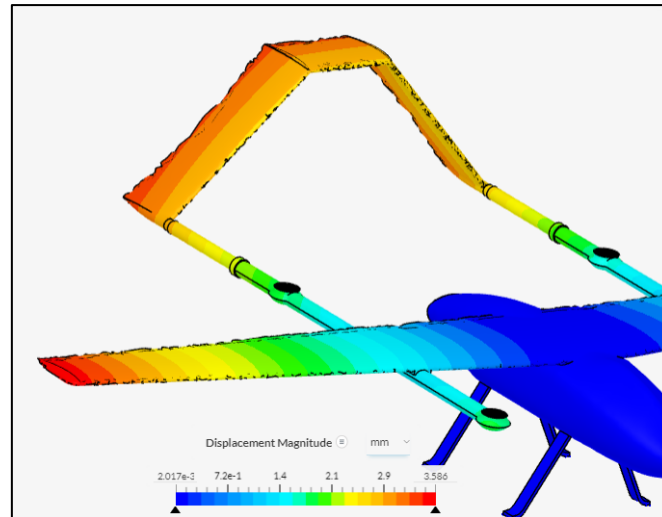


Figura 32. Desplazamiento en el UAV en el momento del despegue vertical.

Se focalizó el análisis en el ascenso debido que para el descenso se realiza el mismo procedimiento solo que con fuerzas menores. El esfuerzo máximo encontrado fue de 7.284 [MPa], siendo este extremadamente pequeño a comparación del límite de fluencia del material que es de 290 [MPa].

D1.2 Simulación para maniobras.

D1.2.1 Caso 1.

Se considera que el dron se encuentra descendiendo, por lo que las fuerzas se ubican en la parte inferior de las alas (fuerza de lift) con una magnitud de 278.3 [N] así como en dirección del eje z negativo la fuerza de drag con una magnitud de 5.18 [N], finalmente, se toma un momento en dirección del eje x positivo con una magnitud de 108.26 [N]. De esta simulación fue posible obtener los esfuerzos en el dron.

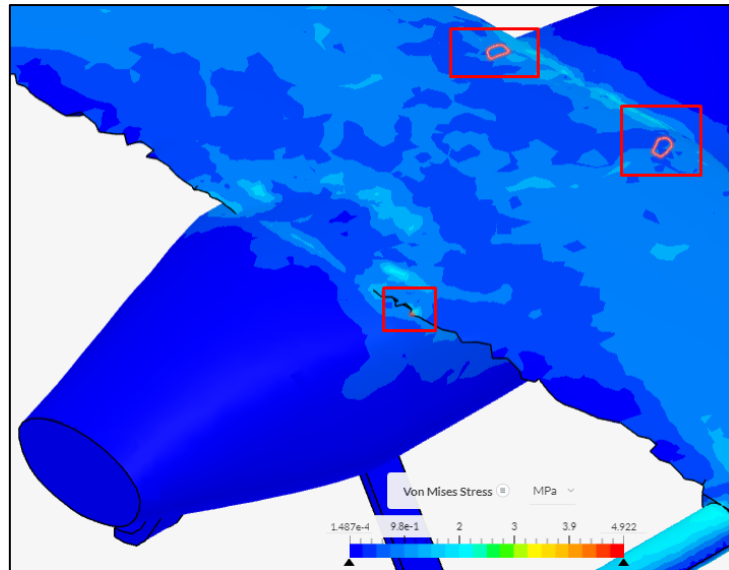


Figura 33. Esfuerzo de Von Mises en el UAV para el caso 1.

Se puede apreciar en la figura 33 que los esfuerzos no superan los 5 [MPa], lo que permite confirmar que el dron no fallará durante el vuelo, incluso al realizar maniobras que podrían poner en peligro su integridad.

D1.2.2 Caso 2.

Se considera que el dron se encuentra ascendiendo, por lo que las fuerzas se ubican en la parte superior de las alas (fuerza de lift) con una magnitud de 278.3 [N] así como en dirección del eje z negativo la fuerza de drag con una magnitud de 5.18 [N], finalmente, se toma un momento en dirección del eje x negativo con una magnitud de 108.26 [N]. De esta simulación fue posible obtener los esfuerzos en el dron.

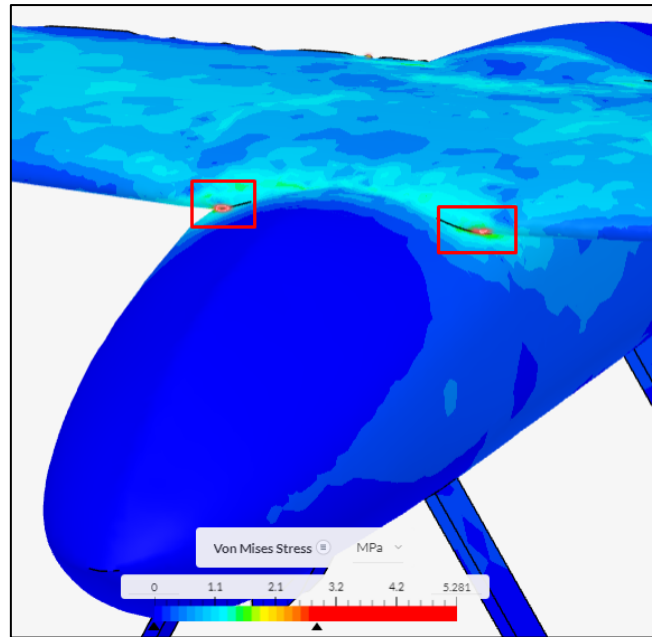


Figura 34. Esfuerzo de Von Mises en el UAV para el caso 2.

Se puede apreciar en la figura 34 que el esfuerzo máximo es de 5.281 [MPa], lo que permite confirmar que el dron no fallará durante el vuelo, incluso al realizar maniobras que podrían poner en peligro su integridad. Cabe recalcar que estos dos casos fueron análisis dinámicos, es decir que el dron se encuentra en movimiento, donde se ve reflejado el poco esfuerzo que está involucrado. Estas simulaciones permiten determinar que el dron podrá tolerar las diferentes condiciones de viento, es decir, no se verá comprometida la estructura bajo las diferentes condiciones que se pueden presentar.

D2. Simulación Aerodinámica.

D2.1 Simulación para empuje de hélices verticales.

Para este caso, las hélices de los motores eléctricos están destinadas solo al ascenso y descenso del dron. Se utilizarán motores “MAD 5015 IPE 270KV V3.0” los cuales sugieren para la hélice utilizar “Fluxer Matt Pro 17x15.8 in Prop”. (MAD Components, sf.)



Figura 35. Modelo CAD Hélice 17x15.8 in

Los siguientes datos fueron utilizados para la simulación de la hélice de los motores eléctricos, se utilizan la presión y temperatura promedio de las Galápagos. (Weather Spark, n.d.)

Tabla 20. Parámetros ingresados para la hélice vertical

Hélice – motor eléctrico	
Velocidad angular	2575 [RPM]
Temperatura	298.15 [K]
Presión	91.8 [kPa]
Material	High quality carbon fiber Resin

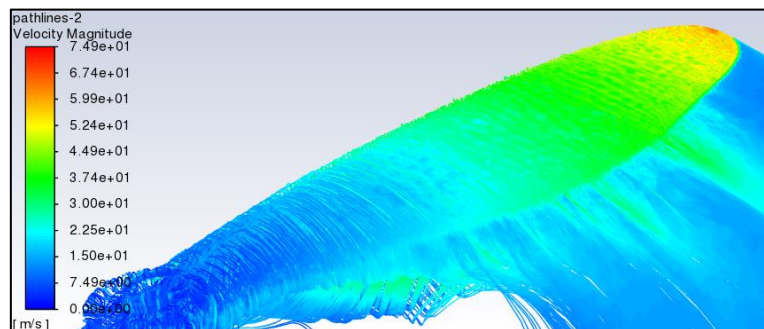


Figura 36. Velocidad de flujo hélice en motor eléctrico, despegue vertical

La fuerza obtenida a 2750 [RPM], que es el mínimo de potencia, es de aproximadamente 12 [N]. Por lo tanto, alcanzar un empuje de 17 [N] no es ningún problema para el motor y la hélice, debido a que el fabricante del motor sugiere una operación máxima de 6000 [RPM], lo cual deja un amplio margen de porcentaje que se puede ocupar según las

necesidades. Además, que los 17 [N] son utilizados en un despegue con su capacidad de carga máxima lo cual puede variar según la operación del dron.

D2.2 Simulación de hélice en modo vuelo horizontal.

La simulación para vuelo horizontal se la realizó en SolidWorks. Las condiciones de borde incluidas en este análisis serán la altura máxima de vuelo 90 m; así como la temperatura, densidad y velocidad del aire correspondiente a dicha altura que son mencionados en la tabla 21.

Tabla 21. Parámetros de simulación para vuelo horizontal con viento de cola

Hélice – motor combustión	
Velocidad de viento de cola	-5 m/s
Temperatura	298.15 K
Presión	91.8 kPa
Material	Madera

Del fabricante se obtiene el tamaño de la hélice adecuado o sugerido para el motor Saito FG-17. el cual es una hélice de 14 x 8.



Figura 37. Hélice 14x8 in de madera utilizada para motor a combustión, vuelo horizontal

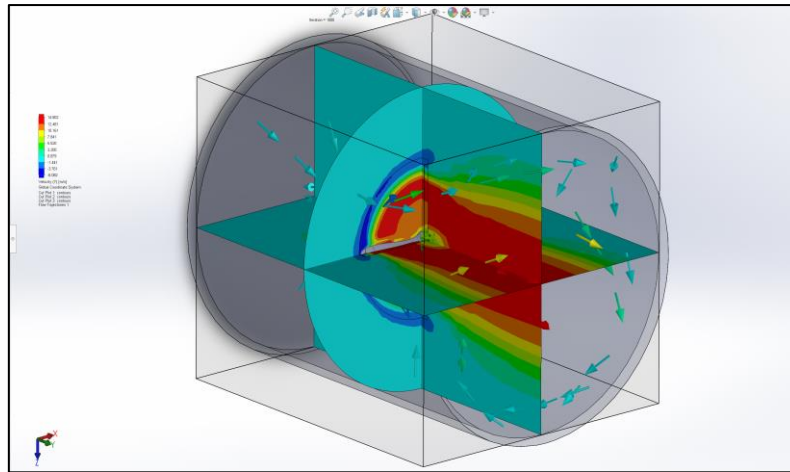


Figura 38. Simulación de aire desplazado por hélice 14x8 in a 9000RPM

De la simulación realizada se obtiene parámetros de funcionamiento tomando en consideración el aire a la entrada de la hélice (V_{in}), se obtiene la velocidad a la salida (V_{out}) y gracias a esto se puede obtener la Fuerza de empuje real (F_{real}). Aplicando la ecuación analítica $F_{ideal} = \frac{1}{2} * A * \rho_{air} * (V_{in}^2 - V_{out}^2)$ (NASA, 2015) se obtiene la fuerza ideal. De la tabla 22 se establece un rango de operación de acuerdo con las condiciones de la velocidad del viento, sea este a favor del desplazamiento: viento de cola; o en contra: viento en contra.

Tabla 22. Datos de empuje obtenidos a diferentes revoluciones de giro para vuelo con viento de cola

REV	V_{in} [m/s]	V_{out} [m/s]	F_{real} [N]	F_{ideal} [N]	Eff
2500	-5	9,917	7,328	4,707	0,642
3500	-5	13,764	14,312	9,507	0,664
4500	-5	17,893	23,770	16,390	0,690
5500	-5	21,901	35,540	24,800	0,698
6500	-5	25,851	49,612	34,739	0,700
7500	-5	29,78	65,992	46,260	0,701
8500	-5	33,897	84,952	60,059	0,707
9000	-5	35,91	95,274	67,472	0,708

El motor y la hélice seleccionadas resultan adecuados y cumplen con los requerimientos del sistema, dado que se requiere una velocidad angular en el rotor de 5500-6500 [RPM], lo

que quiere decir que no se utiliza el 100% de la capacidad del motor a combustión. Se confirmó que la eficiencia de la hélice en viento a favor es 70.2%, mientras que para en viento en contra es 61.35%. La simulación permitió comprobar que, para un vuelo con viento en cola a 6500 [RPM], el empuje es de 49.75 [N] y la velocidad en tierra del dron sería aproximadamente de 75.81 [km/h], mientras que, para un vuelo con viento en contra a 6500 [RPM], el empuje es de 47.48 [N] y la velocidad en tierra del dron sería aproximadamente de 65.9 [km/h]. Además, si se asume una velocidad constante, el dron recorrería los 180 [km] planteados en poco menos de tres horas en las condiciones más desfavorables.

D2.3 Simulación del fuselaje del dron.

Para la simulación del fuselaje se usó el software ANSYS en el módulo de CFD de Fluent. Para efectos prácticos se realizó un perfil longitudinal, el cual corresponde a la vista lateral en 2 dimensiones. Una vez importado el modelo se procedió a crear los alrededores del fuselaje para proporcionar la condición de inmersión en el fluido, dejando como vacío solamente al perfil del fuselaje. Además, se coloca una capa adicional sobre el área del fluido, esta capa se conoce como cuerpo de interacción y servirá para generar un mallado más fino en el fluido de manera localizada, la zona a mallar será la estela que deja la trayectoria del perfil en movimiento.

Tabla 23. Parámetros de simulación para fuselaje en modo vuelo horizontal

Fuselaje- Vuelo horizontal	
Velocidad de viento de frente	-16 [m/s]
Temperatura	298.15 [K]
Presión	91.8 [kPa]
Densidad de aire	1.073 [kg/ m ³]

Una vez terminada la simulación se obtienen los coeficientes y fuerzas de arrastre y de sustentación en ANSYS. Los contornos de presión, velocidad y líneas de flujo se obtienen mediante post procesamiento de la simulación en el módulo de resultados de Fluent.

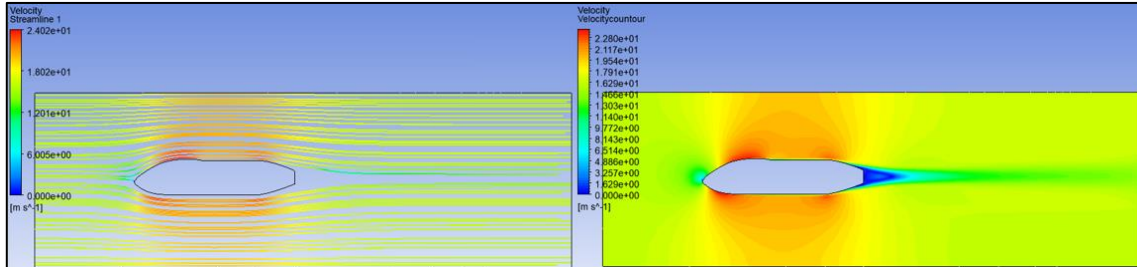


Figura 39. Streamline y Contorno de velocidad para el fuselaje Ansys

Como método de comprobación se realizó la misma simulación de forma tridimensional en SimScale.

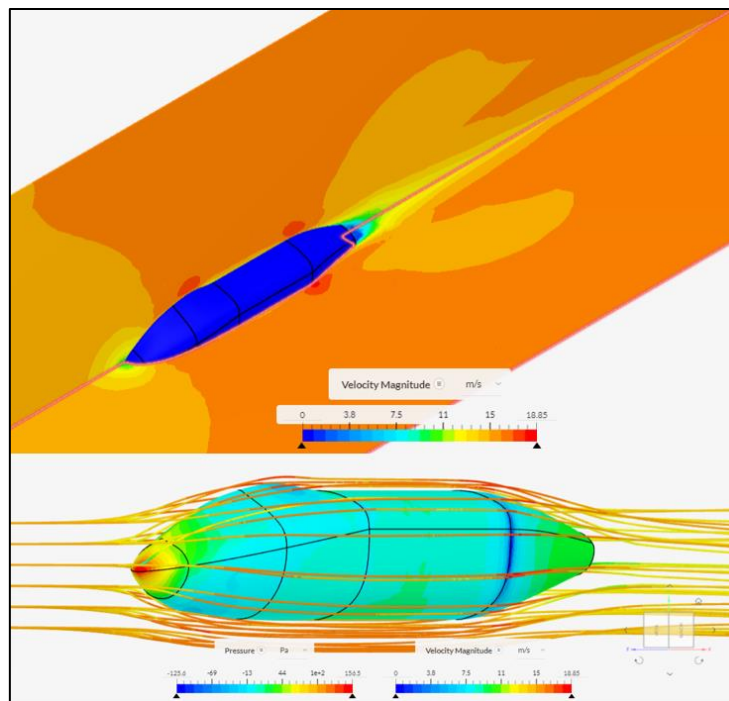


Figura 40. Streamline y Contorno de velocidad para el fuselaje SimScale

Tabla 24. Resultados obtenidos de la simulación para el fuselaje

Resultados obtenidos - fuselaje		
Simulación 2D - Ansys	Fuerza de levante [N]	-13.64450

	Fuerza de arrastre [N]	5.918729
Simulación 3D - SimScale	Fuerza de levante [N]	0.055861
	Fuerza de arrastre [N]	0.152508

Comparando ambas simulaciones, los valores hallados en la simulación bidimensional llegan a ser limitados. Esto se debe a que los “vectores” del viento solo pueden tener una única dirección produciendo una fuerza de arrastre de 5.92 [N]. Sin embargo, la aproximación más real es la tridimensional, donde se obtuvo una fuerza de arrastre de 0.1525 [N]. Esto se debe a que la sección posterior es recta en sentido vertical para colocar el motor, lo que provoca una reducción dramática de la velocidad del fluido alrededor de esa sección como se puede apreciar en el contorno de velocidad. En cuanto al levante se encontró una fuerza de 0.055861 [N]. Cabe recalcar que el fuselaje como tal no está diseñado para proporcionar un levante a toda la estructura como sí lo hacen las alas.

D2.4 Simulación para ala en vuelo horizontal.

Se efectúa una simulación en dos dimensiones, tomando como referencia el borde interno del ala, es decir el que va unido al fuselaje. Este perfil aerodinámico corresponde al de un NACA 2412. Los preparativos para las simulaciones del ala son los mismos que los del fuselaje, es decir, se asigna el mismo tipo de malla, condiciones de borde y propiedades del fluido, como indica la tabla 25. Los resultados de las simulaciones son los siguientes:

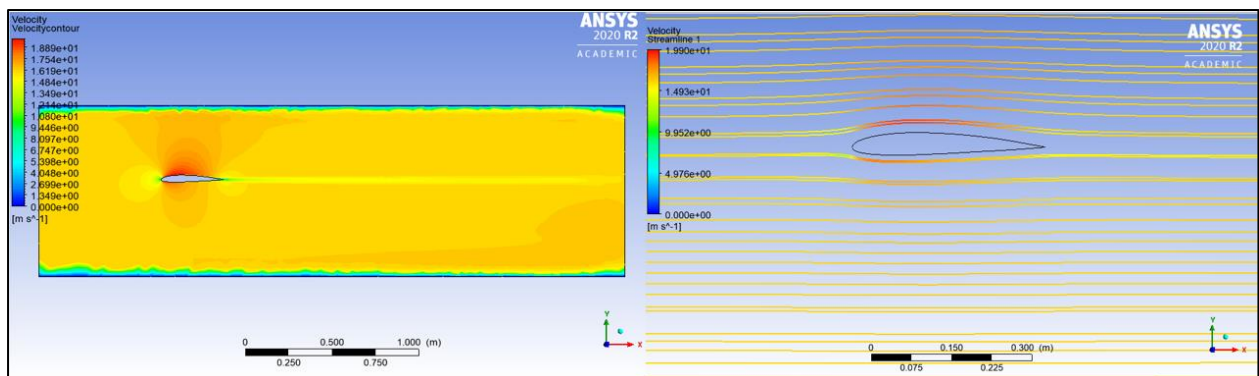


Figura 41. Contorno de velocidad / Contorno de líneas de flujo para ala en vuelo horizontal

Tabla 25. Resultados para el ala en vuelo horizontal

Fuerza de arrastre [N]	Fuerza de levante [N]
0.71727652	8.8401449

En el contorno de velocidad se puede apreciar una ligera caída en la punta de salida del perfil aerodinámico, esto se debe a que en la simulación no existen condiciones ideales. En la parte superior del perfil se puede apreciar un incremento de la velocidad con relación al resto del sistema, esto es coherente, pues es lo que se espera en un perfil de esta naturaleza.

D2.5 Simulación del perfil alar con ángulo de ataque de $+45^\circ$.

El propósito de esta simulación es analizar el comportamiento aerodinámico del perfil alar cuando se efectúa la maniobra más fuerte que puede soportar toda la estructura del dron, es decir, en una maniobra extrema de ascenso y descenso abrupto a gran velocidad. Como se ha establecido en los cálculos para determinar los esfuerzos en esta maniobra, el ángulo de ataque es de $+45^\circ$, lo que corresponde a la parte de ascenso. Al igual que en el fuselaje y el perfil del ala en vuelo horizontal, se utiliza el mismo tipo de mallado, y las mismas condiciones de borde del sistema, con la excepción de que la velocidad se incrementa a 23.61 [m/s], la cual corresponde a la velocidad de crucero del dron de 85 [km/h].

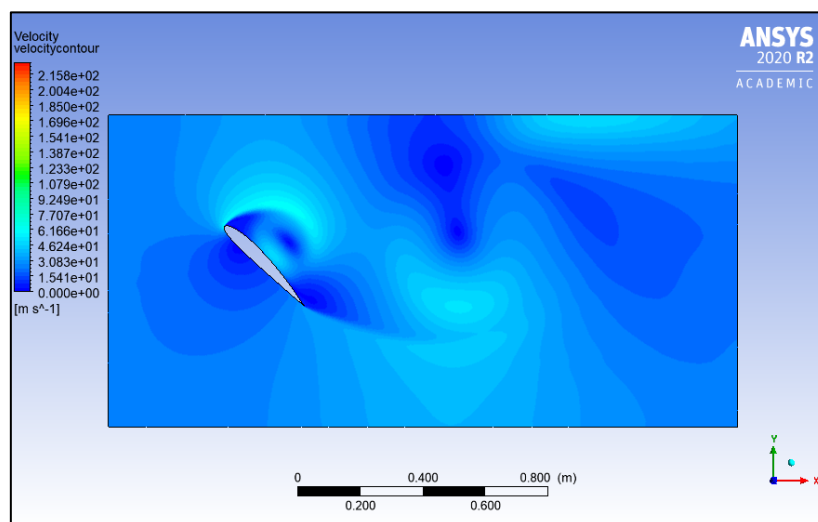


Figura 42. Contorno de Velocidad para el ala en subida

Tabla 26. Resultados para ala en ángulo positivo de 45 grados

Fuerza de arrastre [N]	Fuerza de levante [N]
382.23917	433.25994

En las simulaciones del ala inclinada a 45 grados positivo se obtuvieron valores bastante altos tanto para las fuerzas de arrastre como las de levante y sus respectivos coeficientes, esto se debe lógicamente a que el dron se encuentra subiendo durante esta maniobra y a la gran velocidad a la que viaja. Debido a este comportamiento más complejo, la simulación tardó más en ejecutarse, pero produjo contornos con más información para cada escalón de tiempo, lo cual ilustró de buena forma el comportamiento turbulento del flujo al salir del ala. Esto es coherente pues es lo que se espera cuando se efectúan maniobras de este tipo, produciendo remolinos que parten desde la cara superior del perfil que se incrementan proporcionalmente con el ángulo de ataque, algo que se puede observar en todos los contornos obtenidos para este caso.

D2.6 Simulación del perfil alar con ángulo de ataque de -45°.

Esta es la continuación de la simulación anterior, sin embargo, esta corresponde a la maniobra de descenso a -45°. Los mallados, condiciones de borde y parámetros de simulación son exactamente los mismos que en el fuselaje y demás simulaciones del perfil alar. La velocidad también es de 23.61 m/s.

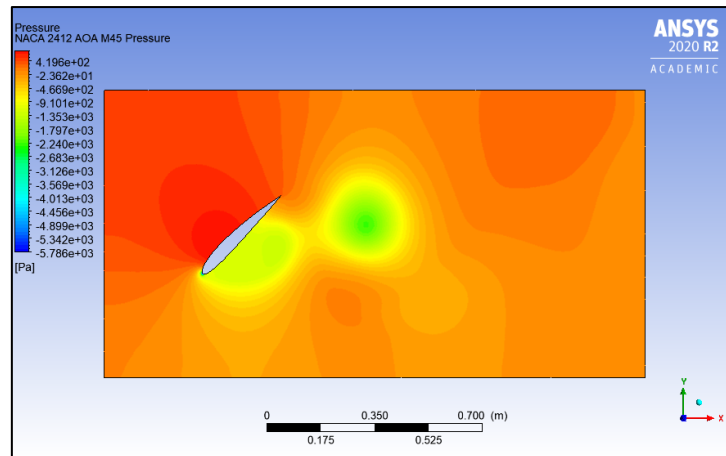


Figura 43. Contorno de la presión para el ala en bajada

Tabla 27. Resultados obtenidos de la simulación

Fuerza de arrastre [N]	Fuerza de levante [N]
318.97555	-406.04623

En las simulaciones del ala inclinada a 45 grados hacia abajo viajando a gran velocidad se puede observar que existen también valores elevados de las fuerzas de arrastre y levante y sus respectivos coeficientes, sin embargo, son un poco menores que las que aparecen en el caso del ángulo positivo. Los valores guardan coherencia pues el coeficiente de levante y su fuerza tienen que ser negativos debido a que la aeronave se encontraría bajando en esta circunstancia. A pesar de que los valores de estas fuerzas son un poco menores que los obtenidos en el caso del ángulo de ataque positivo, se producen corrientes más turbulentas, pero en este caso parten en su mayoría de la cara inferior del perfil como se puede observar en todos los contornos obtenidos en ANSYS.

D2.7 Simulación de superficies de control (alergones).

Las superficies de control son secciones móviles en las alas o en los estabilizadores que mueven el flujo de aire en una dirección deseada, de esta manera brindando control y la habilidad de maniobra a la aeronave. Estas superficies, dependiendo de dónde se encuentren cumplen las funciones de elevadores o de alergones. Se analizan dos casos, con el alerón

inclinado a 45° hacia arriba e inclinado a 50° hacia abajo. Al tratarse de una sección aislada, se efectúa un análisis bidimensional en ANSYS del perfil alar con su respectiva superficie de control usando las mismas propiedades del aire de las otras simulaciones de CFD en estado transitorio y velocidad mínima.

Se obtiene una fuerza de arrastre de 17.88 [N] y una fuerza de levante de -90.82 [N]. A continuación, se presentan contornos de velocidad, presión, turbulencia y líneas de flujo para el sistema.

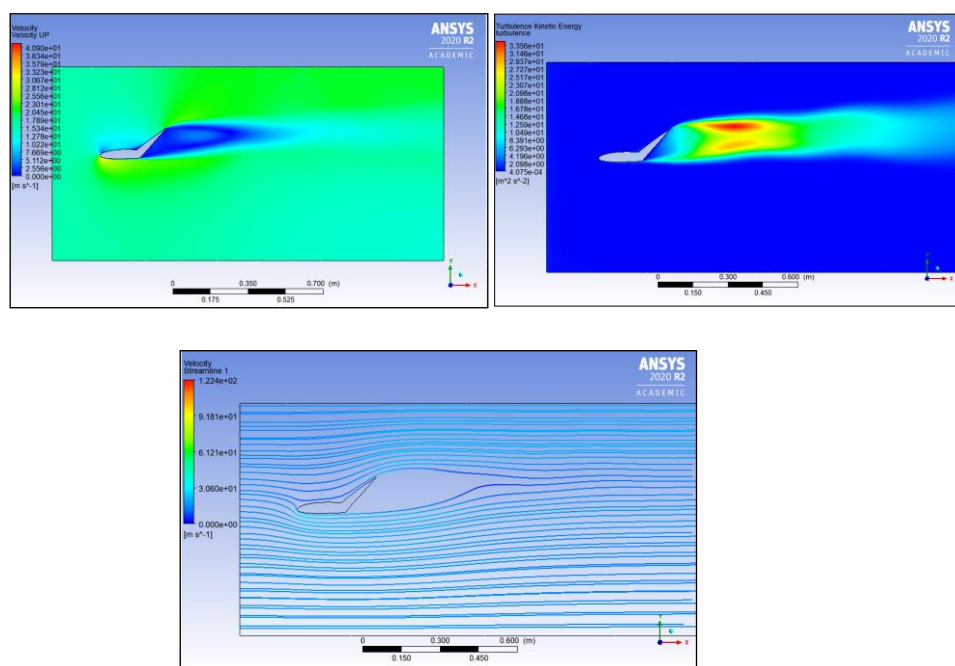


Figura 44. Contornos de velocidad, turbulencia y líneas de flujo para el perfil del ala con alerón inclinado a 45 grados

En los contornos de la figura 44 se puede apreciar una caída considerable de velocidad del fluido en la zona ubicada detrás de la superficie de control. Esto es coherente por la forma que presenta este perfil, ya que, por la dirección del aire, la salida no es suave como sería el caso del alerón en posición horizontal. Esto se deriva en un flujo turbulento en dicha región y un vacío en las líneas de flujo, lo que se traduce en una fuerza de arrastre relativamente elevada.

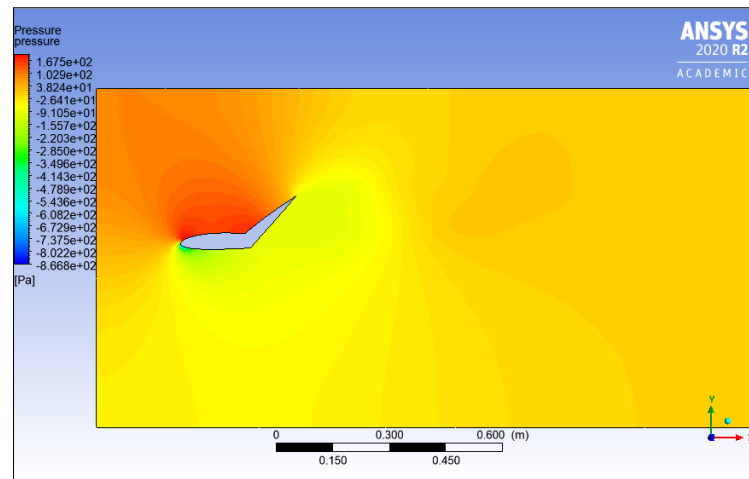


Figura 45. Contorno de presión para el perfil del ala con alerón inclinado a 45 grados

En la figura 45 se puede apreciar un aumento de presión en la parte superior del perfil. Esto provocaría que el ala pierda sustentación, que es lo que sucede cuando se realiza una maniobra de banqueo, es decir, de giro hacia la izquierda o derecha. En situaciones reales, el alerón que sube es el del lado hacia el que se está girando, por ejemplo, si este fuera el extremo del ala derecha, la aeronave se inclinaría hacia ese lado provocando que su trayectoria cambie. Cuando se utiliza este perfil en una situación de estabilizador horizontal, es decir para controlar el ascenso y descenso de la aeronave, esto provocaría que la aeronave ascienda, algo que puede parecer paradójico puesto que se está perdiendo sustentación, sin embargo, lo que sucede en el ascenso no es un levantamiento directo de la nariz, sino más bien una caída de la cola, que al estar como un cuerpo completo hace que la nariz suba, de esta manera incrementando el ángulo de ataque y por consiguiente la fuerza de levante sobre las alas. La sustentación solo se perdería en los estabilizadores horizontales.

Para simular el comportamiento de la superficie de control inclinada con un ángulo de 50 grados hacia abajo se repite el procedimiento anterior. Se obtiene una fuerza de arrastre de 26.75 [N] y una fuerza de levante de 100.37 [N]. A continuación, se muestran coturnos de velocidad, presión, energía cinética turbulenta y líneas de flujo.

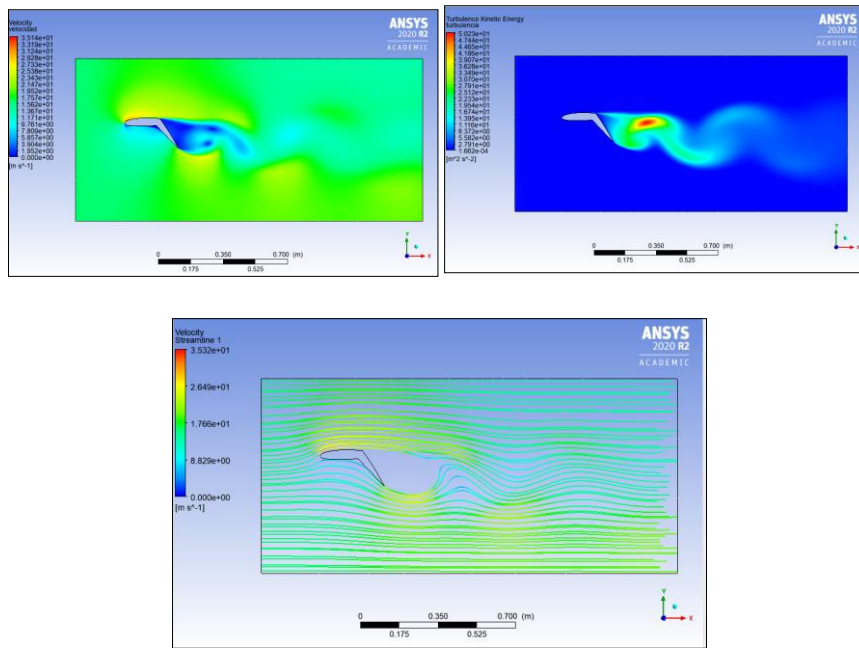


Figura 46. Contornos de velocidad, turbulencia y líneas de flujo para el perfil del ala con alerón inclinado a 50 grados hacia abajo

En los contornos de la figura 46 se observa un comportamiento similar al del caso de 45 grados hacia arriba, sin embargo, los efectos de arrastre para este caso son ligeramente más severos debido a que el ángulo de la superficie de control es mayor en valor absoluto.

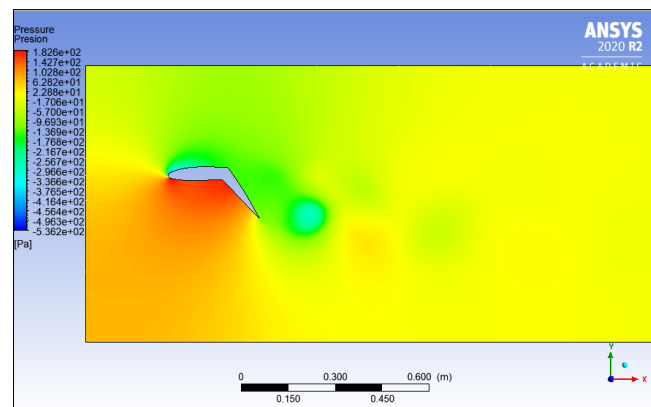


Figura 47. Contorno de presión para el perfil del ala con alerón inclinado a 50 grados hacia abajo.

En la figura 47 se puede apreciar un aumento de presión en la parte inferior del perfil. Esto provocaría que el ala gane sustentación, teniendo en general un efecto contrario al que sucede en el contorno de la figura 44.

D2.8 Simulaciones para cuerpo completo.

D2.8.1 Caso 1: Dron a 16m/s.

Para este caso se analiza el ensamblaje completo del UAV con y sin flotador. Se realiza una simulación en SimScale para analizar la aerodinámica del sistema y de esta manera obtener los coeficientes de arrastre y de levante para el vuelo horizontal. Entre los parámetros de la simulación, se asignó un volumen de fluido a su alrededor con 10 longitudes características hacia atrás, 30 en total hacia arriba y hacia abajo, 3 hacia adelante y 5 hacia la izquierda y derecha por recomendación del software. El fluido en el que se mueve el cuerpo es aire, y se usan las mismas propiedades que en anteriores simulaciones. Tras correr la simulación con una velocidad mínima del dron de 16 [m/s] se obtienen los siguientes valores para arrastre y levante:

Tabla 28. Promedio de resultados obtenidos, coeficiente de drag y lift – Simulación a 16m/s

Dron	CL	CL total frontal	CL total posterior	CD
Sin flotadores	1.72	0.94	0.79	0.3
Con flotadores	0.96	0.60	0.35	0.24

Además, se obtienen varios contornos:

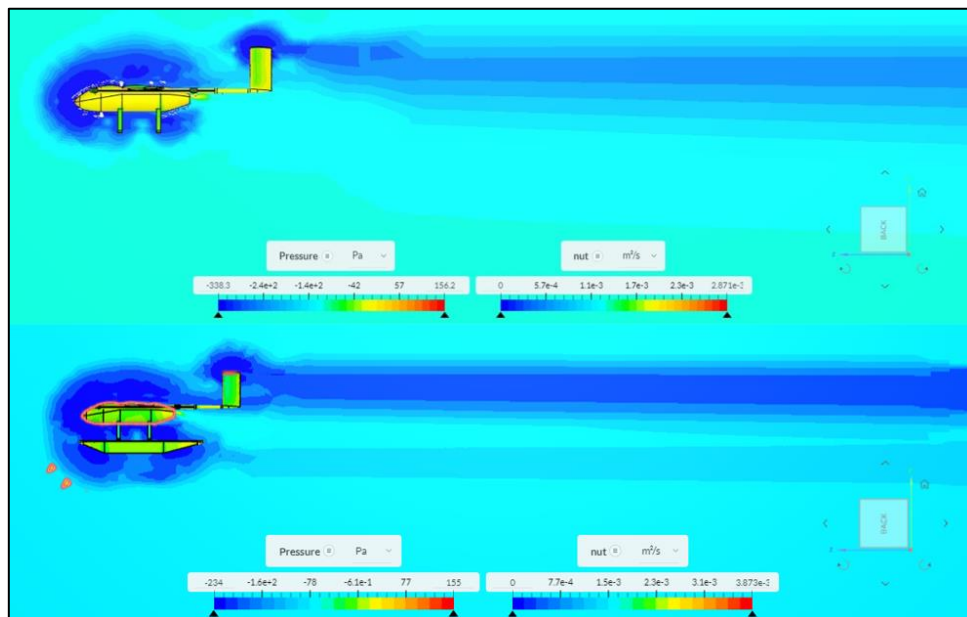


Figura 48. Contorno mixto 1 de dron completo (presión y viscosidad turbulenta) a 16m/s

En la figura 48 se aprecia un contorno mixto. Sobre el cuerpo del dron se puede observar un contorno de presión, y en el fondo se observa un contorno de viscosidad turbulenta proyectado desde un plano de corte. Esta imagen sirve de ilustración para indicar la estela que deja el dron durante el vuelo, cabe mencionar que para esta simulación se omitió la presencia de la hélice de vuelo horizontal, que esta produciría una estela más grande. Al analizar con un mayor acercamiento se pudo observar que en la cara inferior del ala existe una presión alta mientras que la presión en la región superior es menor. Esto concuerda con los resultados esperados para un perfil alar, lo que significa que el dron se logra mantener en vuelo. El aumento del flotador genera un cambio en la estela y se puede ver el aumento de la presión en su punta.

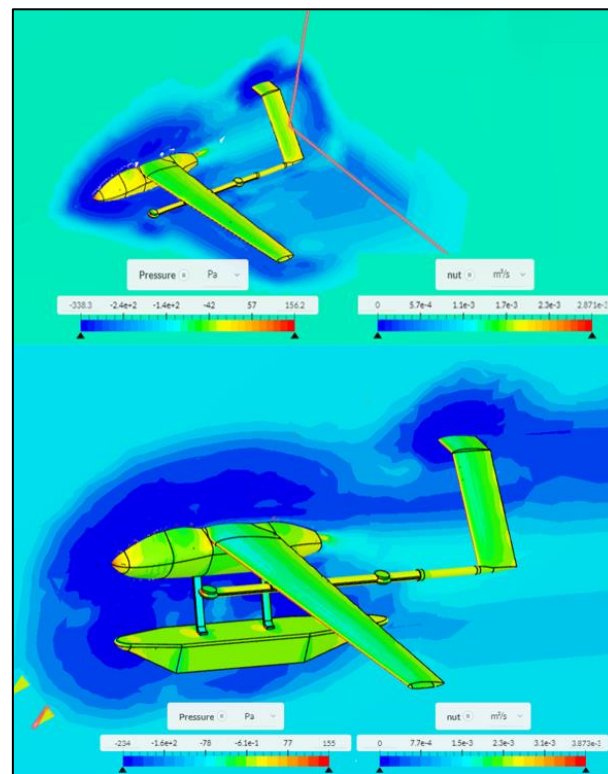


Figura 49. Contorno mixto 2 de dron completo (presión y viscosidad turbulenta) a 16m/s

En la figura 49 se ilustra de mejor manera la membrana límite alrededor del UAV en diferentes regiones basada en los contornos de viscosidad turbulenta ubicando planos de corte paralelos al plano XY.

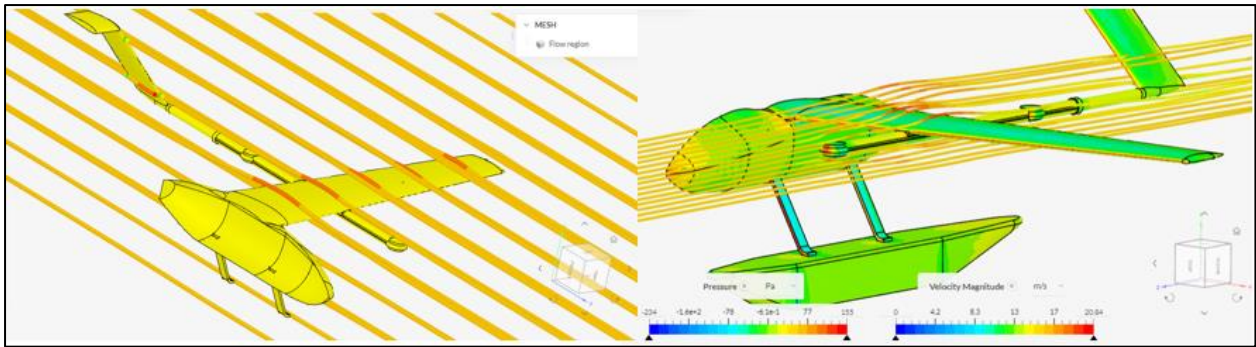


Figura 50. Streamlines de velocidad de flujo de aire a 16m/s

En la figura 50 se aprecian las líneas de corriente de aire que poseen una salida suave en las zonas más perfiladas como lo son el ala y la cola, algo que no sucede con la parte posterior del fuselaje, pues esta región posee una salida abrupta del flujo aire. Esto coincide con las simulaciones del fuselaje aislado. Esta salida abrupta de la corriente provoca una disminución considerable de la velocidad en esa zona, por ende induciendo pérdidas por arrastre.

Con la presencia del motor y la hélice en esa zona las pérdidas de velocidad se vuelven despreciables, pues en esa región es donde se va a generar el empuje, que si bien producirá un flujo turbulento, no necesariamente va a significar una caída del rendimiento general del vehículo.

D2.8.2 Caso 2: Dron a 32.167 m/s

Para el caso de velocidad máxima se realiza una simulación usando el mismo espacio de trabajo, propiedades del fluido y mallado, cambiando solamente el valor de la velocidad por el de 32.167 m/s. Se obtienen estos nuevos coeficientes:

Tabla 29. Promedio de resultados obtenidos, coeficiente de drag y lift – Simulación a 32m/s

Dron	CL	CL total frontal	CL total posterior	CD
Sin flotadores	1.75	0.95	0.8	0.29

Con flotadores	0.98	0.62	0.36	0.22
-----------------------	------	------	------	------

En la tabla anterior se puede observar un ligero incremento de estos valores con respecto a los de la primera tabla obtenida. En la siguiente figura se puede observar un aumento del tamaño de la estela turbulenta dejada por el dron con respecto al contorno similar anterior.

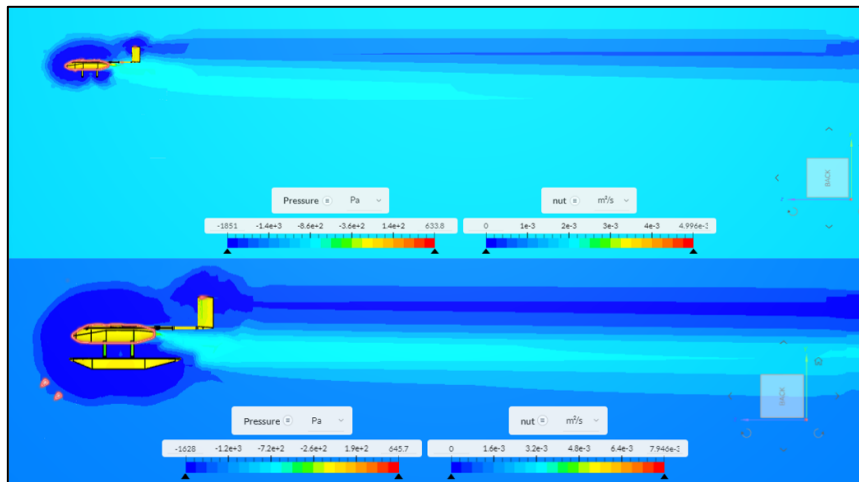


Figura 51. Contorno mixto de dron completo (presión y viscosidad turbulenta) a 32m/s

Para el plano que corta el sistema a la altura de las patas se puede observar que también existe un aumento de las corrientes turbulentas alrededor de los extremos de estas, que también producen una estela que se extiende a lo largo de la parte inferior de la aeronave. También se puede apreciar un crecimiento notable de la capa límite en diversas regiones del sistema.

En el contorno de presiones se vuelve más notable el incremento de presión en los puntos de estancamiento ubicados en los bordes de ataque del vehículo, los cuales se muestran en rojo en la siguiente figura. En este régimen de velocidad también aparecen altos puntos de presión en las caras frontales de las patas, especialmente en la pata delantera, sin embargo, debido a que esta cara no es de un tamaño considerable, los efectos de resistencia aerodinámica son mínimos.

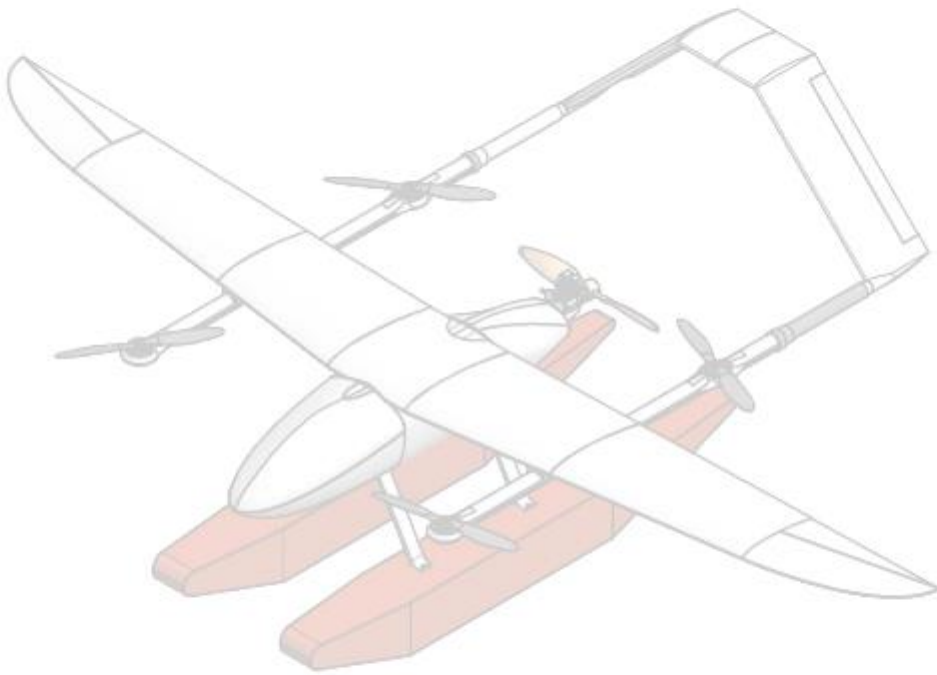
Téc	T01	Falla de comunicación entre controlador y hélices	5	3	15	Kevin Vargas	Utilizar cables de mejor calidad, evitar zonas con antenas	-	Aumento de presupuesto, planificación de vuelo para evitar antenas.
Téc	T02	Desconfiguración de sensores	5	2	10	Ral López	Verificar estado de sensores en mantenimiento preventivo	-	Se puede encontrar suciedad o desperfectos en sensores
Téc	T03	Falla eléctrica	5	3	15	María José Calvopiña	Mantenimiento preventivo	-	Realizar mantenimiento preventivo cada 2 meses
Téc/Amb	T04	Falta de combustible / fuga	5	3	15	Kevin Vargas	Colocación de sensores redundantes	-	Aumento de presupuesto y de peso
Téc	T05	Lluvias	1	3	3	Ral López	Impermeabilización de carcasa y componentes mecánicos	-	Aumento de presupuesto, limitados procesos de recubrimientos
Téc	T06	Fuertes vientos	3	5	15	Eduardo Iza	Revisión del clima y plan de vuelo	-	Se puede producir demoras en misiones
Téc	T07	Solidificación de sal por la salinidad del ambiente	5	2	10	María José Calvopiña	Limpieza del aparato después de cada misión	-	N/A
Téc	T08	Impacto de rayo	5	1	5	Kevin Vargas	Colocación de descargadores de electricidad estática	-	Determinar lugares óptimos para colocación
ManRec	M01	Retraso en la importación de repuestos	5	3	15	Eduardo Iza	Encontrar mejores proveedores	-	Puede haber casos de fuerza mayor que no se pueden evitar como políticas comerciales
ManRec	M02	Demora en la impresión 3D	5	2	10	María José Calvopiña	Optimización de tamaños de piezas y uso de equipos de impresión	-	N/A
Op/Amb	O01	Colisión aérea (aves, árboles, estructuras, aeronaves)	5	3	15	Ral López	Tener una altura mínima de vuelo y evitar bandadas	-	Se puede conocer sitios de aglomeración de aves
Op	O02	Colisión tierra (personas, vehículos,)	5	3	15	Kevin Vargas	Procurar descensos controlados en zonas pobladas	-	Se puede colocar una bocina de alerta
Eco	E01	Alto costo en la impresión 3D	3	2	6	Ral López	Optimizar el diseño para usar menos material, no dejar aristas vivas	-	Se puede buscar otras alternativas de manufactura

Eco	E03	Alto costo de repuestos	2	3	6	Ral López	Mantenimientos periódicos, buscar alternativas en el mercado nacional	-	Aumento de presupuesto
Leg	L01	Vuelos en áreas restringidas	4	1	4	María José Calvopiña	Elaboración de plan de vuelo para evitar zonas restringidas	-	Consultar a autoridad regulatoria
Leg	L02	Sin permiso de vuelo	3	1	3	Ral López	Obtener licencias y permisos necesarios para operar la nave	-	Consultar a autoridad regulatoria
Leg	L03	Cambios de legislación	2	1	2	Eduardo Iza	Temas de fuerza mayor	-	Monitoreo constante de las políticas gubernamentales relacionadas al uso de drones
Seg	S01	Robo / Hurto del dispositivo	5	2	10	Kevin Vargas	Contratar un seguro	-	N/A
Seg	S02	Operación por sin capacitación previa	4	1	4	Eduardo Iza	Operación por personal capacitado	-	N/A
Cul	C01	Gente no acepte el uso de drones	2	1	2	María José Calvopiña	Socializar a la población sobre el uso de drones y sus implicaciones	-	Campaña de información a la ciudadanía
Dis	D01	Desprendimiento de componentes	5	2	10	Eduardo Iza	Selección adecuada de elementos para juntos con correcto ensamblaje y chequeo previo	-	N/A

Apéndice F. Manual de operación y mantenimiento

Guía de mantenimiento para Shark G

Versión 1



USFQ

Proyecto integrador

Calvopiña, Iza, López, Vargas

Estimado usuario:

Se recomienda leer el presente documento previo al uso del dron Shark-G. El mantenimiento trata tanto el mantenimiento preventivo como el específico.

Índice

Perfil del producto	3
DIAGRAMA DEL DRON	4
Información Sobre el Dron.....	5
Montaje del producto.....	6
Operación de Vuelo horizontal	10
INSPECCIÓN DE LA AERONAVE	11
HERRAMIENTAS BÁSICAS PARA EL MANTENIMIENTO BÁSICO	11
MANTENIMIENTO RUTINARIO	11
Aeronave	11
MANTENIMIENTO TRAS 25 VUELOS	11
Aeronave	11
MANTENIMIENTO TRAS 100 VUELOS	12
Aeronave	12
CAMBIO DE PIEZAS RECOMENDADO POR EL FABRICANTE	12
20 vuelos	12
100 vuelos	12
Baterías	12

Perfil del producto

Introducción

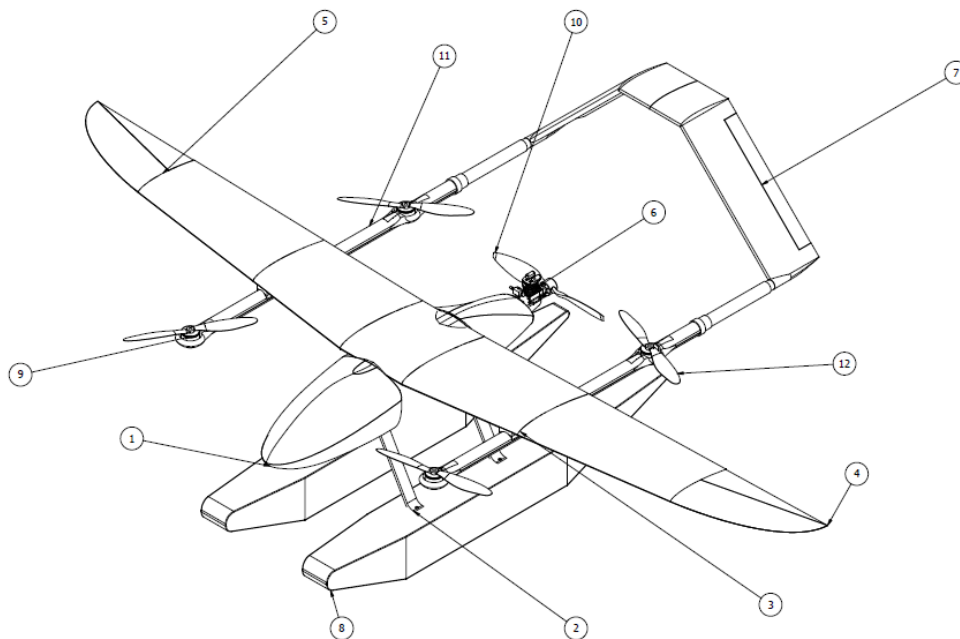
Shark-G es un dron híbrido diseñado para realizar actividades de detección de focos de basura en las islas Galápagos. Está diseñado para operar con una masa de despegue total de 15,5 kg aproximadamente. Cuenta con cuatro hélices de fibra de carbono de dimensiones 17x15.8 pulgadas de fibra de carbono, las cuales están acopladas a un motor eléctrico cada una. Cada motor otorga una potencia de 473[W]. Para el vuelo en modo horizontal está equipado con un motor SAITO-FG17 que entrega 1.9 hP y cuenta con una reserva de combustible de 3.2L los cuales son suficientes para un vuelo de 180 km a una velocidad de 75km/h. El dron cuenta con dos flotadores fijos, elaborados de balsa, que permiten el amerizaje según la necesidad. Cada flotador es capaz de soportar una masa máxima de 15 kg y son resistentes al agua por el recubrimiento con el que cuentan.

Adicionalmente el fuselaje del dron cuenta con espacios suficientes para la colocación de cámara, sensores, controles de vuelo y demás componentes eléctricos que se requiera para el funcionamiento completo.



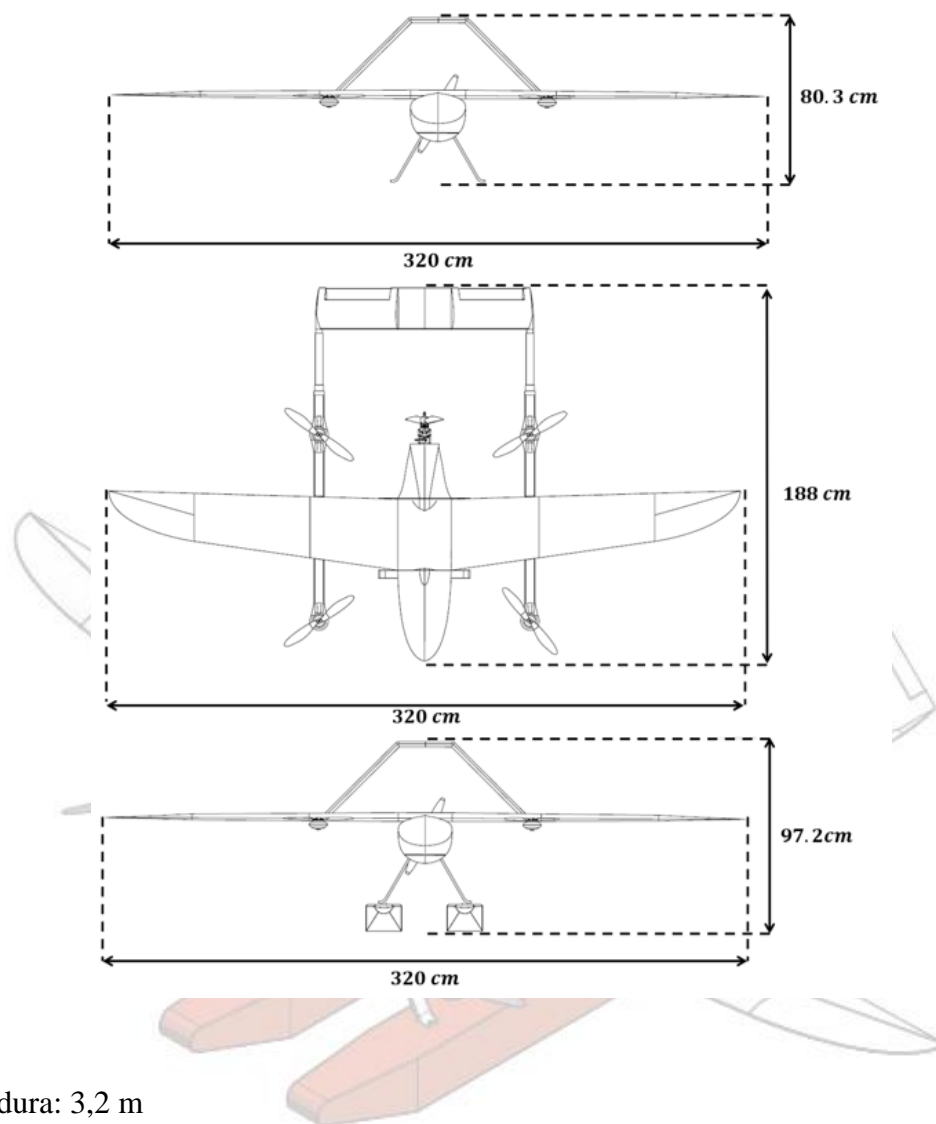
- La consideración de despegue y aterrizaje está diseñado para realizar dos fases de vuelo completas; dos despegues; dos aterrizajes.
 - La velocidad de vuelo horizontal de 75 km/h es probada en simulación con un viento en contra de 18km/h a una altitud de 900m. Estos valores solo son de referencia, pueden variar por las condiciones climáticas de la estación, así como también del peso del dron y el nivel de combustible presente.
 - Se recomienda no pasar los 110km/h en vuelo horizontal ya que el fabricante del perfil alar no aprueba su uso pasada la velocidad límite.
-

DIAGRAMA DEL DRON



1. Fuselaje
2. Estructura de aterrizaje/Despegue
3. Ala sección central
4. Ala sección izquierda
5. Ala sección derecha
6. Motor de combustión
7. Alerón/elevador posterior
8. Flotadores
9. Motor eléctrico
10. Hélice de madera 14x8 in
11. Estructura de motores eléctricos (pilón)
12. Hélices de fibra de carbono 17x5.8 in

Información Sobre el Dron



Envergadura: 3,2 m

Longitud: 1,88 m

Altura: 80,8 cm

Batería recargable: 12S Li-Po de 22000mAh

Peso del dron montado: 15 kg

Condiciones ambientales de uso:

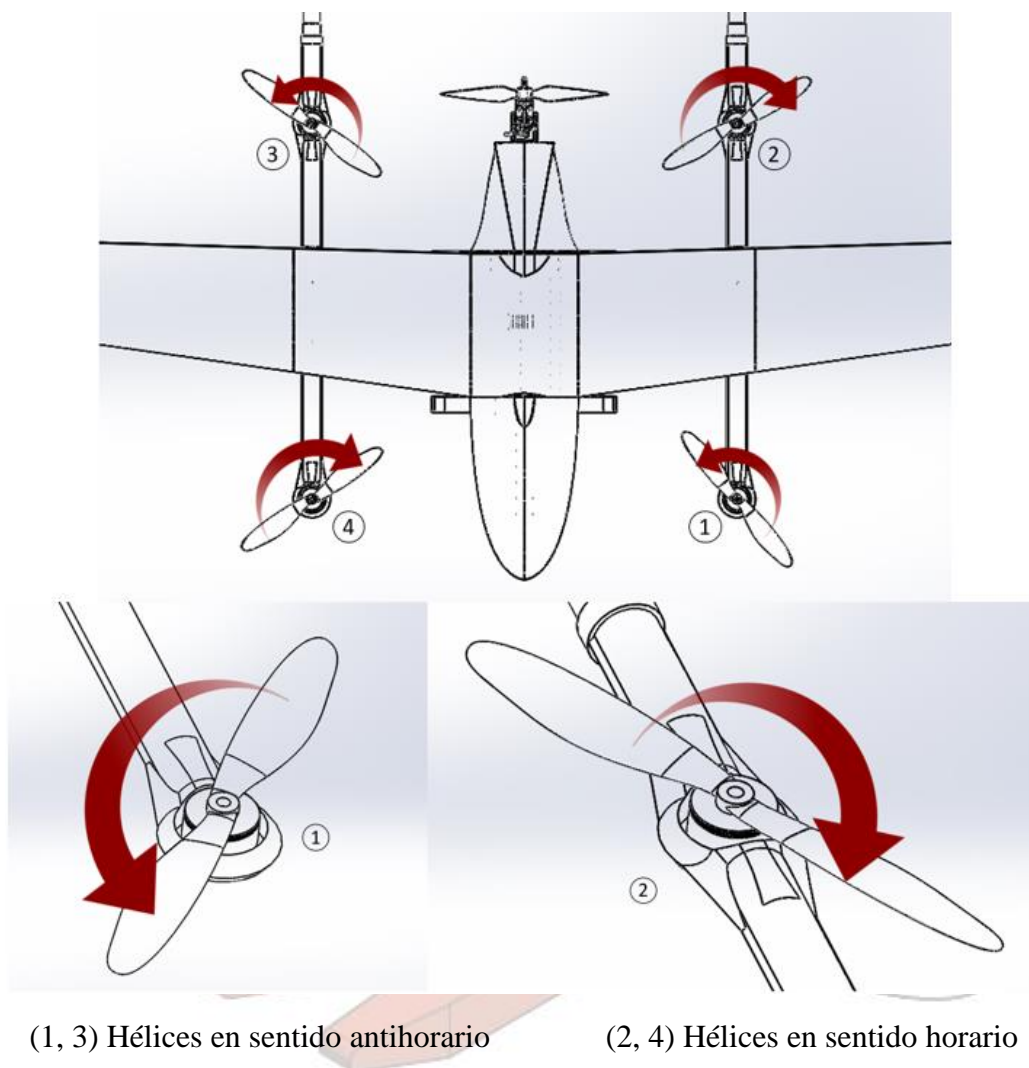
Temperatura 10°C – 40°C Humedad 20-80%

Condiciones ambientales óptimas de almacenamiento:

Temperatura -18°C – 60°C Humedad 10-90%

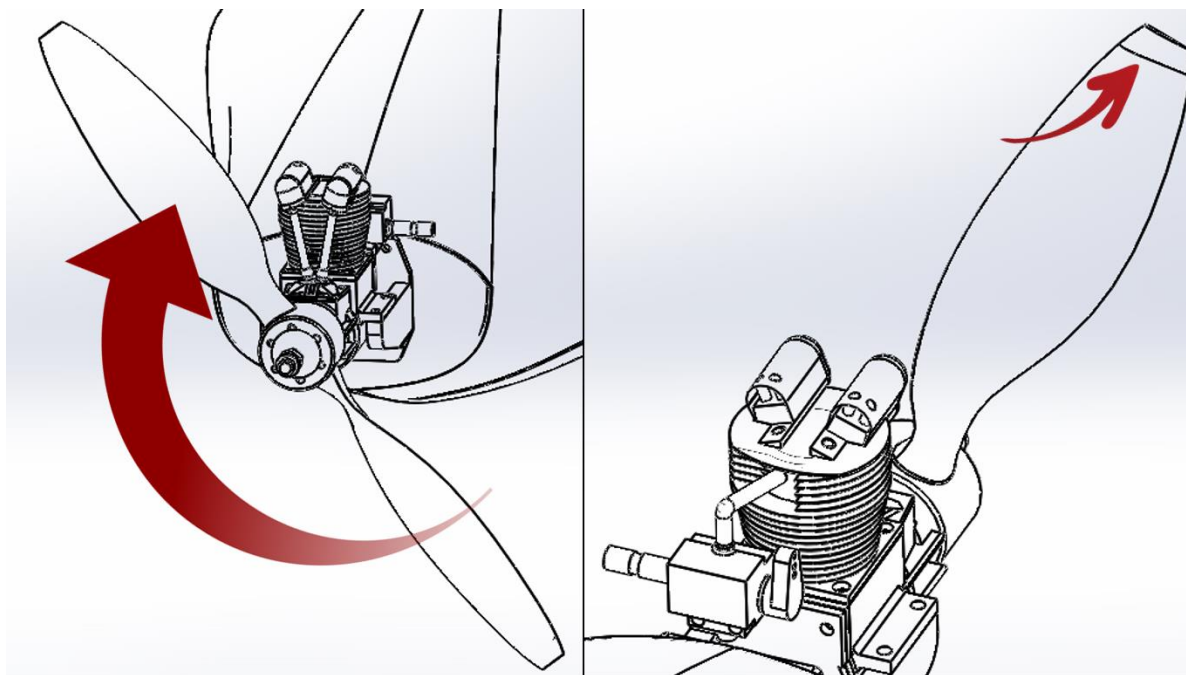
Montaje del producto

Instalación de las hélices – motores eléctricos



- Instale las hélices en el sentido que muestra la figura, las hélices 1 y 3 van en sentido antihorario y las 2 y 4 en sentido horario.
- En caso de que las hélices se encuentren en una posición incorrecta, el dron no volará.
- Asegúrese que la hélice, motor y pilón estén correctamente conectados para que no exista ningún tipo de desprendimiento en el vuelo
- Las hélices son de un material sensible, por lo que se sugiere que no sean manipuladas de forma brusca o se les coloque algún objeto encima.
- Se recomienda utilizar únicamente las hélices emitidas por el fabricante.
- Las hélices son piezas de constante uso, por lo que el desgaste está inmerso. En caso de ser necesario, adquiera repuestos del fabricante.

Instalación de la hélice – motores a combustión

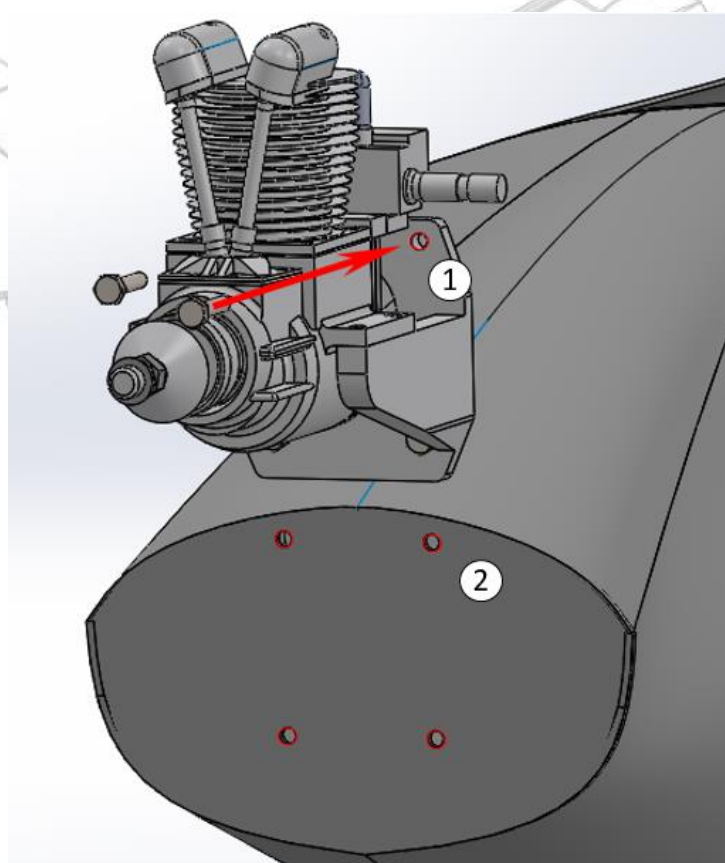
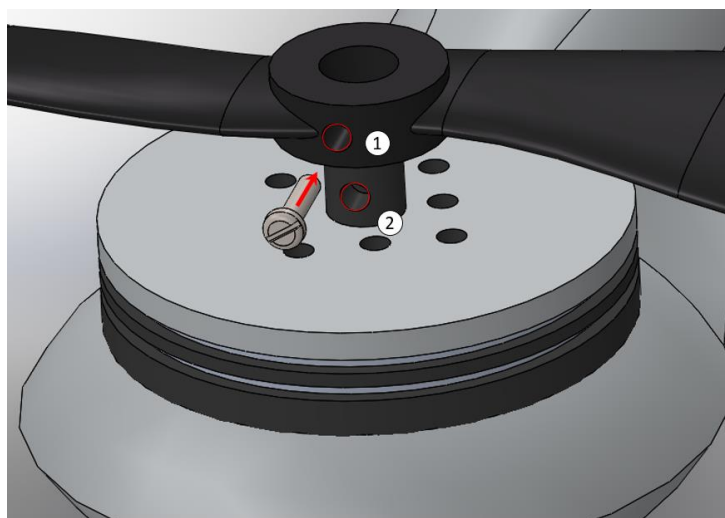


Hélice del motor a combustión, sentido de giro horario.



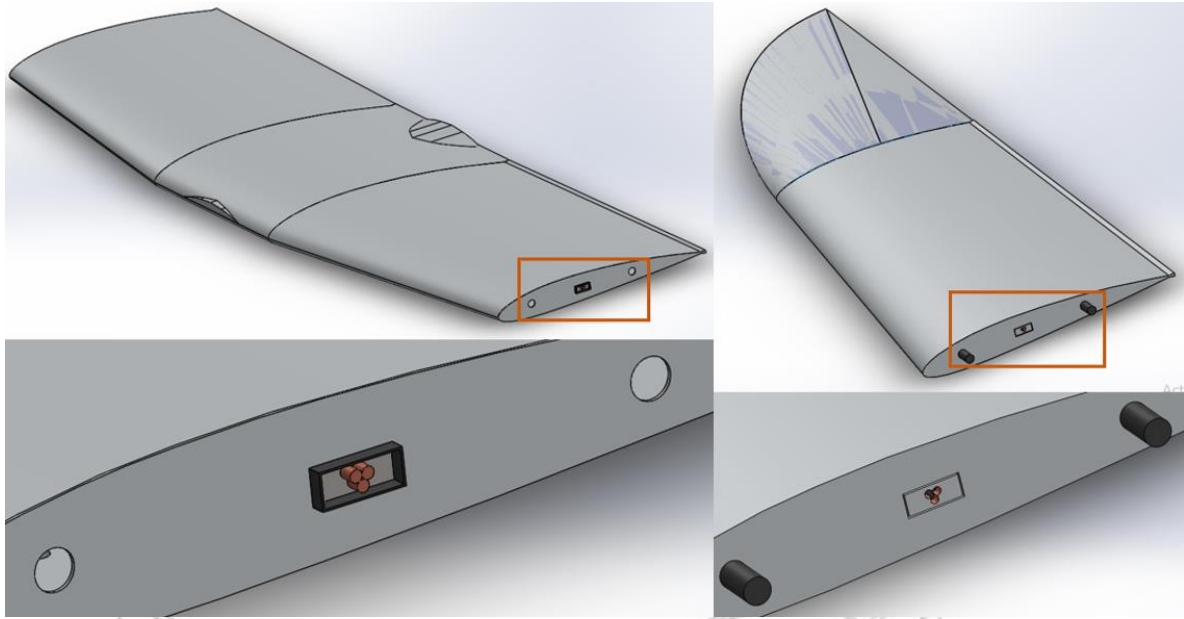
- La hélice a combustión gira en sentido horario, desde una vista posterior.
- Como referencia, existe una línea en la punta de la hélice que debe estar en el mismo sentido de la punta frontal del dron.
- En caso de que la hélice se encuentre en una posición incorrecta, el dron no generará empuje de forma horizontal.
- Asegúrese de que la hélice, motor y fuselaje estén correctamente conectados para que no exista ningún tipo de desprendimiento en el vuelo
- Las hélices son de un material sensible por lo que se sugiere que no sean manipuladas de forma brusca o se les coloque algún objeto encima.
- Se recomienda utilizar únicamente las hélices emitidas por el fabricante.
- Las hélices son piezas de constante uso, por lo que el desgaste está inmerso. En caso de ser necesario, adquiera repuestos del fabricante.

Ajuste de Hélices

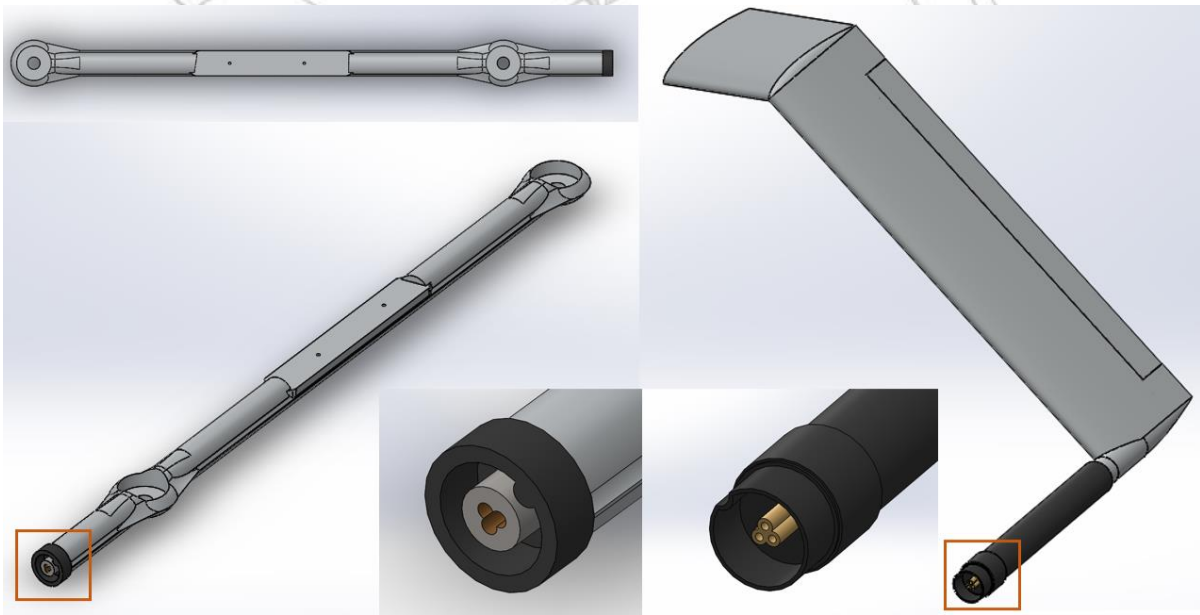


- Asegúrese que los pernos estén bien asegurados.
- No olvide de conservar la posición adecuada de las hélices que se indican en la sección de “Instalación de las hélices”.

Uniones Alas



Instalación Pílon - Cola



Operación de Vuelo horizontal

Combustible

Para llenar el tanque de combustible es necesario utilizar gasolina del tipo Súper mezclada con aceite. La razón de mezcla es de 20 a 1; es decir, por cada veinte mililitros de gasolina se necesita uno de aceite. El aceite recomendado por el fabricante es cualquiera que sea sintético de alta calidad para motores de dos tiempos.

Hélices y consumo de combustible

La hélice recomendada es de tamaño 14x8 pulgadas. Esta configuración permite un consumo adecuado de gasolina de aproximadamente 15 mililitros por kilómetro a una potencia alta pero no a máxima.

Sistema de ignición

El sistema de ignición viene incluido con el motor. Es recomendado usar una batería de cinco celdas de mínimo 1000mAh de 6.6V para el funcionamiento del sistema. En un rango de 2-3 horas de vuelo.

Antes de volar

- Cerciorarse de que el filtro de combustible se encuentre en buenas condiciones.
- Revisar que el escape del motor se encuentre libre, sin impurezas.
- Revisar el carburador, debe abrir y cerrarse sin dificultad.
- La línea de combustible debe estar sujeta adecuadamente.
- Equilibrar la hélice para prevenir balanceo y esfuerzos que puedan dañar el motor.
- Revisar la carga de la batería del sistema de ignición.



- El aceite sugerido por el fabricante es Evolution Oil (EVOX1001Q)
- Las líneas de combustión no deben ser de silicona o plástico común.
- Mantener despejada la zona de entrada de aire, una obstrucción puede provocar que no se produzca la combustión.
- El uso de un aceite distinto al recomendado puede provocar con el tiempo la obstrucción de los sistemas de escape y de ignición.
- Después de un vuelo es necesario retirar el combustible restante del carburador. Se desconecta la línea del carburador y se deja funcionar al motor hasta que quede seco.
- Al comenzar el vuelo horizontal nunca se debe operar al máximo el motor ya que requiere trabajar al menos 15 minutos en bajas revoluciones 3500RPM-4500RPM. Se puede activar el motor unos 5 minutos antes de despegar para que este se caliente.

INSPECCIÓN DE LA AERONAVE

En primer lugar, asegúrese en qué condiciones climáticas volará el UAV, así como las restricciones de vuelo que se puedan presentar y la zona en que la aeronave operará. Asegúrese de que la integridad de personas o animales no se vea comprometida durante el despegue y aterrizaje, de modo que eviten daños a terceros y al dron en sí.

HERRAMIENTAS BÁSICAS PARA EL MANTENIMIENTO BÁSICO

Recomendamos un juego de herramientas compuesto por:

- 4 arandelas de presión
- 4 tornillos M10x1.5
- 4 tacos Fisher
- Destornillador plano
- Destornillador de estrella

MANTENIMIENTO RUTINARIO

Se recomienda siempre aterrizar y despegar en superficies libres de obstáculos, a pesar de que el dron es capaz de reposar en el agua se recomienda que esto se realice solo si las condiciones del agua lo permiten, es decir, sin oleaje.

Aeronave

Asegúrese de que:

- Los motores giren sin problema alguno.
- La batería se encuentre completamente cargada.
- El tanque de combustible se encuentre lleno.
- Las hélices estén acopladas a los motores y no presenten daño alguno.
- Las hélices estén dispuestas simétricamente.
- Tren de aterrizaje en el ángulo correcto.
- En caso de que se planee usar flotadores, asegúrese de que estén correctamente sujetos.

MANTENIMIENTO TRAS 25 VUELOS

Aeronave

- Elimine las partículas de suciedad y realice una limpieza profunda del UAV.
- Asegúrese de que los cables se encuentren en condiciones adecuadas para volar.
- Elimine partículas de polvo de los motores.
- Verifique la sujeción de los diferentes componentes al frame, tanto externos como internos.

Realice un vuelo para asegurarse que todo se encuentra en perfectas condiciones.

MANTENIMIENTO TRAS 100 VUELOS

Aeronave

- Realice el mantenimiento tal como se hace tras 25 vuelos.
- Compruebe el estado de los motores, así como de su sujeción.
- Cambie la batería.
- Revise los demás componentes, y reemplácelos de ser necesario.

Realice un vuelo para asegurarse que todo se encuentra en perfectas condiciones.

CAMBIO DE PIEZAS RECOMENDADO POR EL FABRICANTE

20 vuelos

Hélices

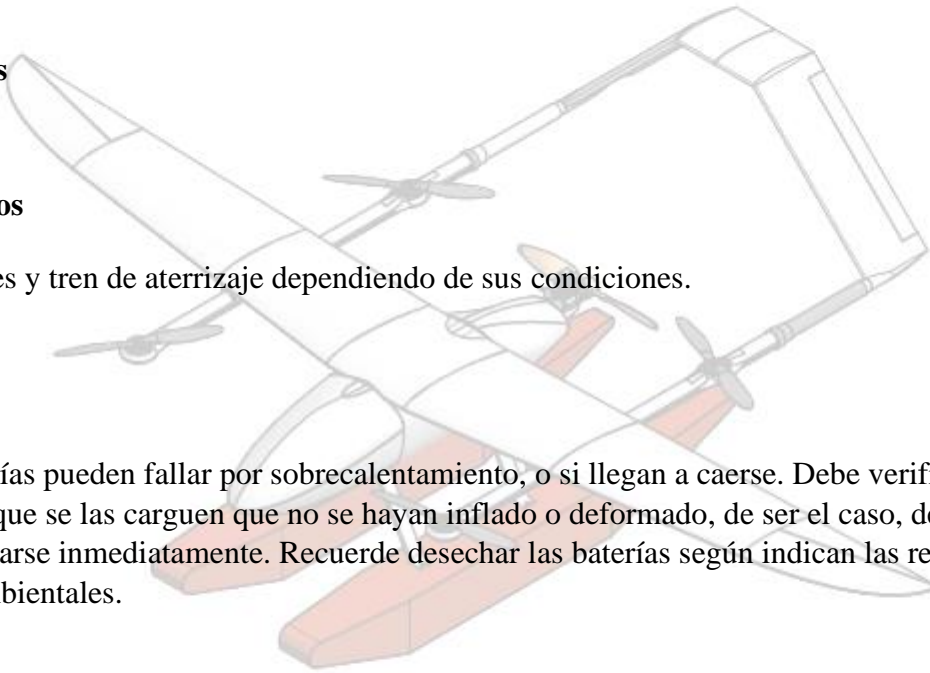
100 vuelos

Flotadores y tren de aterrizaje dependiendo de sus condiciones.

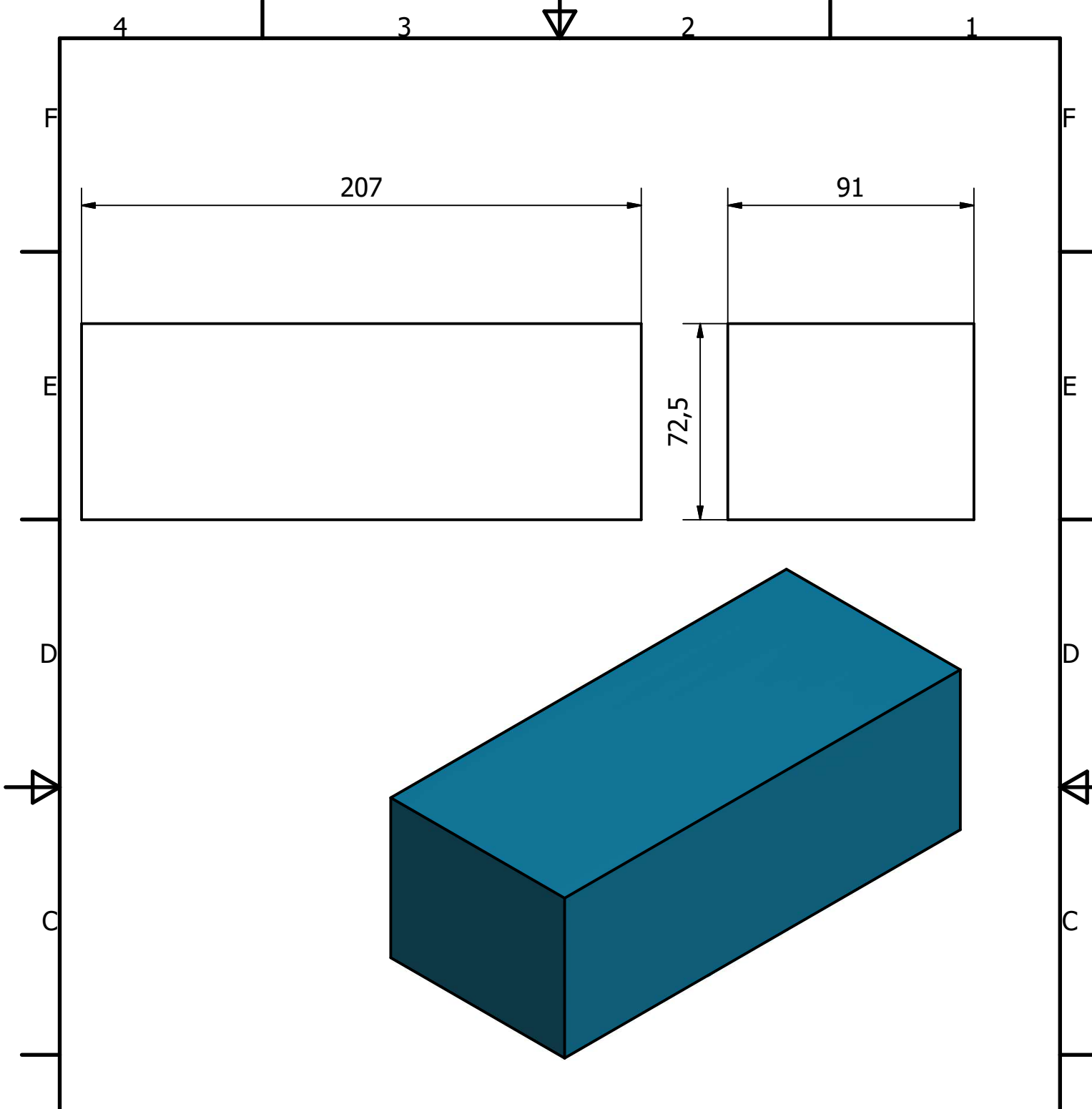
Batería.

Baterías

Las baterías pueden fallar por sobrecalentamiento, o si llegan a caerse. Debe verificarse siempre que se las carguen que no se hayan inflado o deformado, de ser el caso, deben reemplazarse inmediatamente. Recuerde desechar las baterías según indican las regulaciones medioambientales.




Apéndice G. Planos



NOTAS:

- Componente a adquirir de un distribuidor.
- Plano para medidas de referencia.



FORMATO	A4	 USFQ			
MASA	2.72 [kg]				
MATERIAL:	TOL. GRAL	ESCALA	DIB.	María José Calvopiña	
		1:2	DIS.		
			REV.		
BATERÍA		B05			FECHA 6-5-2021

4

3

2

1

F

F

E

E

D

D

C

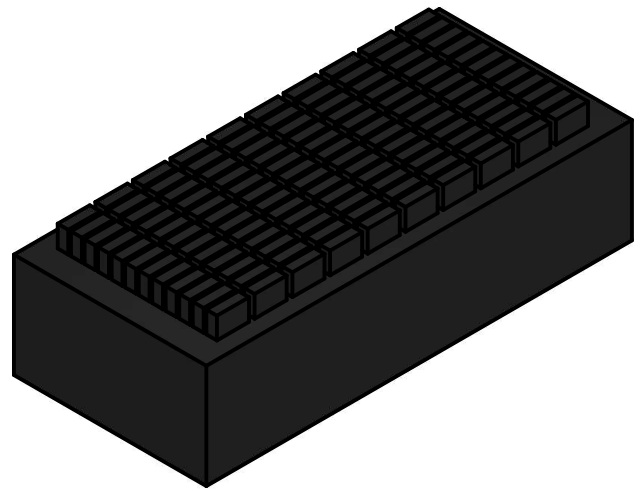
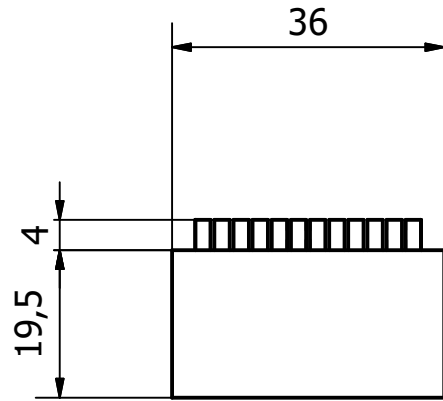
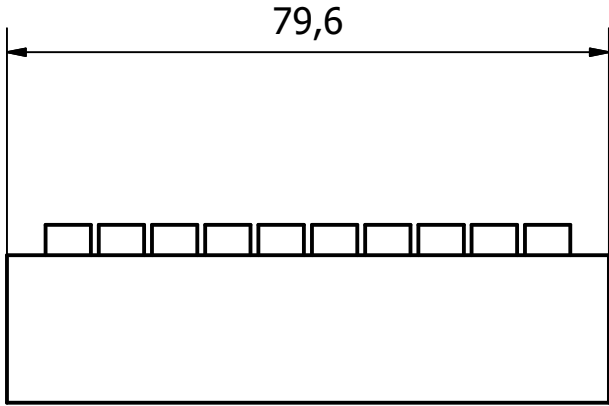
C

B

B


A

A



Notas:

- Componente a adquirir de un distribuidor.
- Plano de medidas referenciales.

FORMATO	A4	 USFQ Maria José Calvopiña			
MASA	90 [g]				
MATERIAL:	TOL. GRAL	ESCALA	DIB.	Maria José Calvopiña	
		1:1	DIS.	MAD Components	
			REV.	MAD Components	
ESC (Electronic speed controller)		E06		FECHA 6-5-2021	

4

3

2

1

F

F

411,8

6

E

E

2 ϕ 3

25

D

D

C

C

B

B

Notas:

- Componente a adquirir de un distribuidor.
- Plano de medidas referenciales.

FORMATO

A4

MASA

32.5 [g]



USFQ

MATERIAL:

TOL. GRAL

ESCALA

DIB.

Maria Jose Calvopiña

DIS.

MAD Components

REV.

MAD Components

1:3

A

A

Hélice 17x5.8 in

H18

FECHA

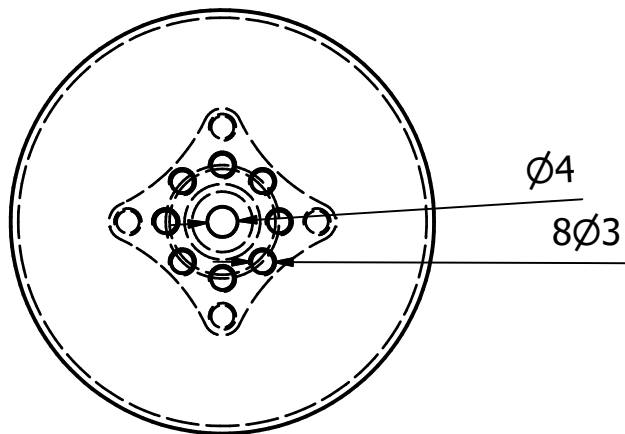
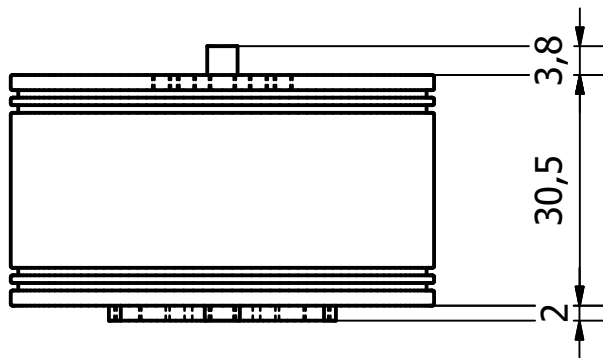
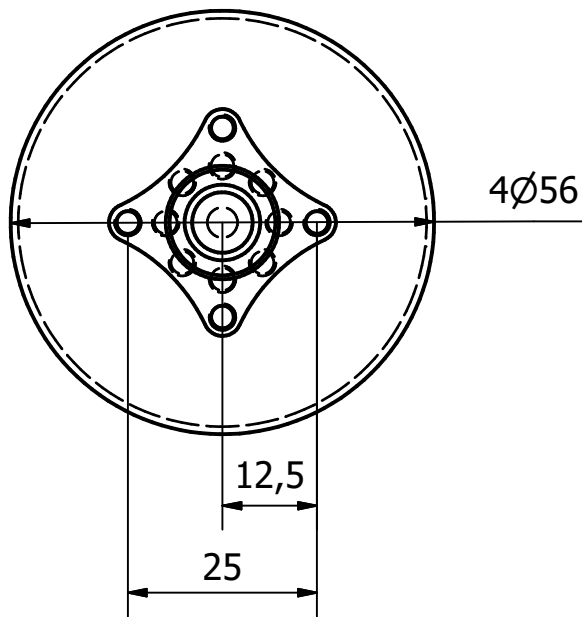
6-5-2021

4

3


2

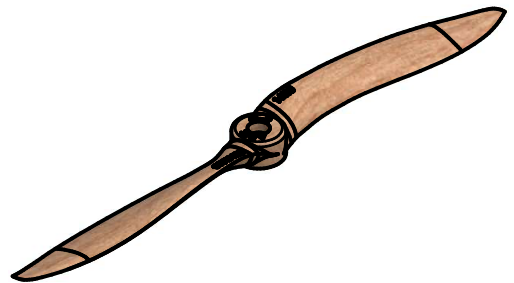
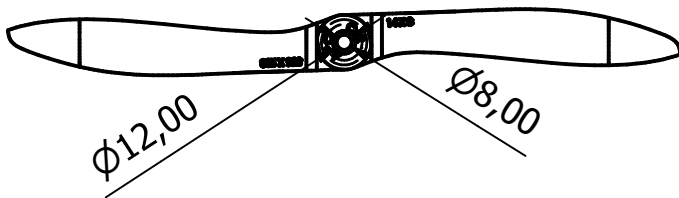
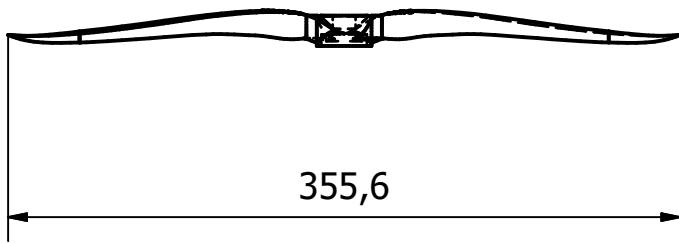
1



Notas:

- Componente a adquirir de un distribuidor.
- Plano de medidas referenciales.


FORMATO	A4				
MASA	0.23 [kg]				
MATERIAL:	TOL. GRAL	ESCALA	DIB.	María José Calvopiña	
		1:1	DIS.	MAD Components	
			REV.	MAD Components	
Motor eléctrico		M17			FECHA
					6-5-2021

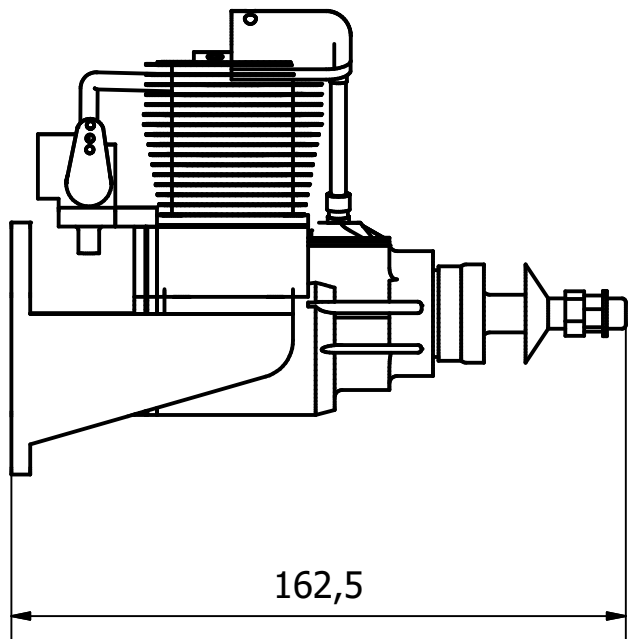
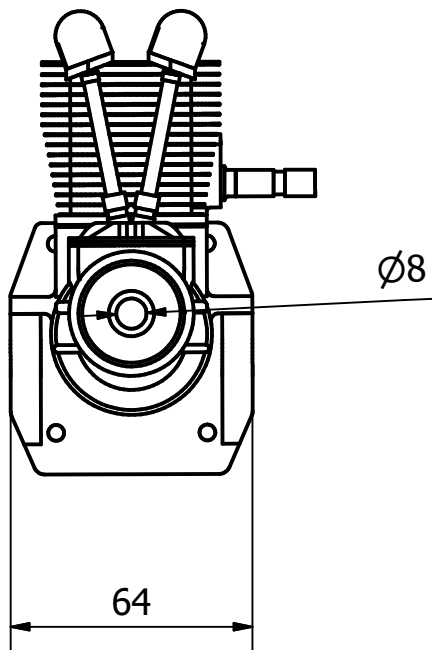
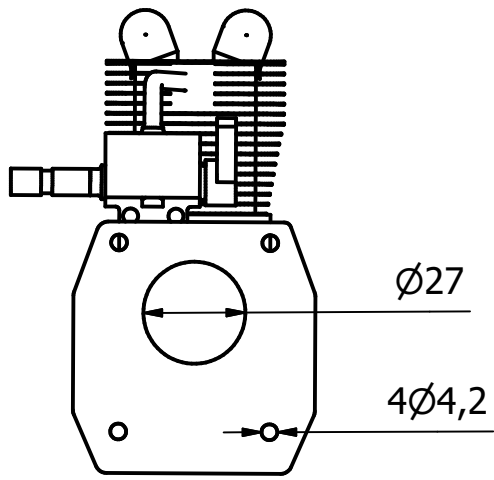


NOTAS:

- B - Componente a adquirir de un distribuidor.
- Plano para medidas de referencia.

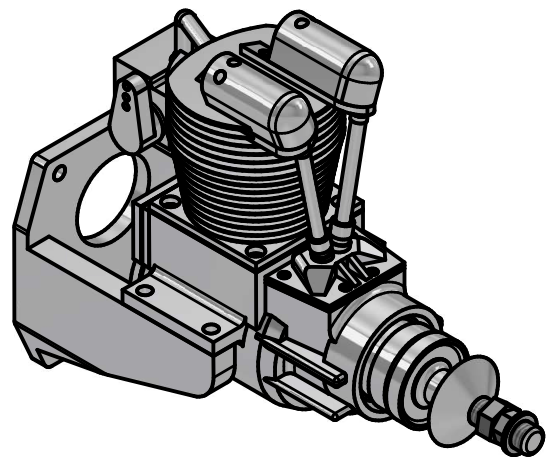



FORMATO	A4				
MASA	0.02 [kg]				
MATERIAL:	Madera	TOL. GRAL	ESCALA	DIB.	APC
			1:4	DIS.	APC
				REV.	APC
Helice 14x8			H09		FECHA
					8-5-2021

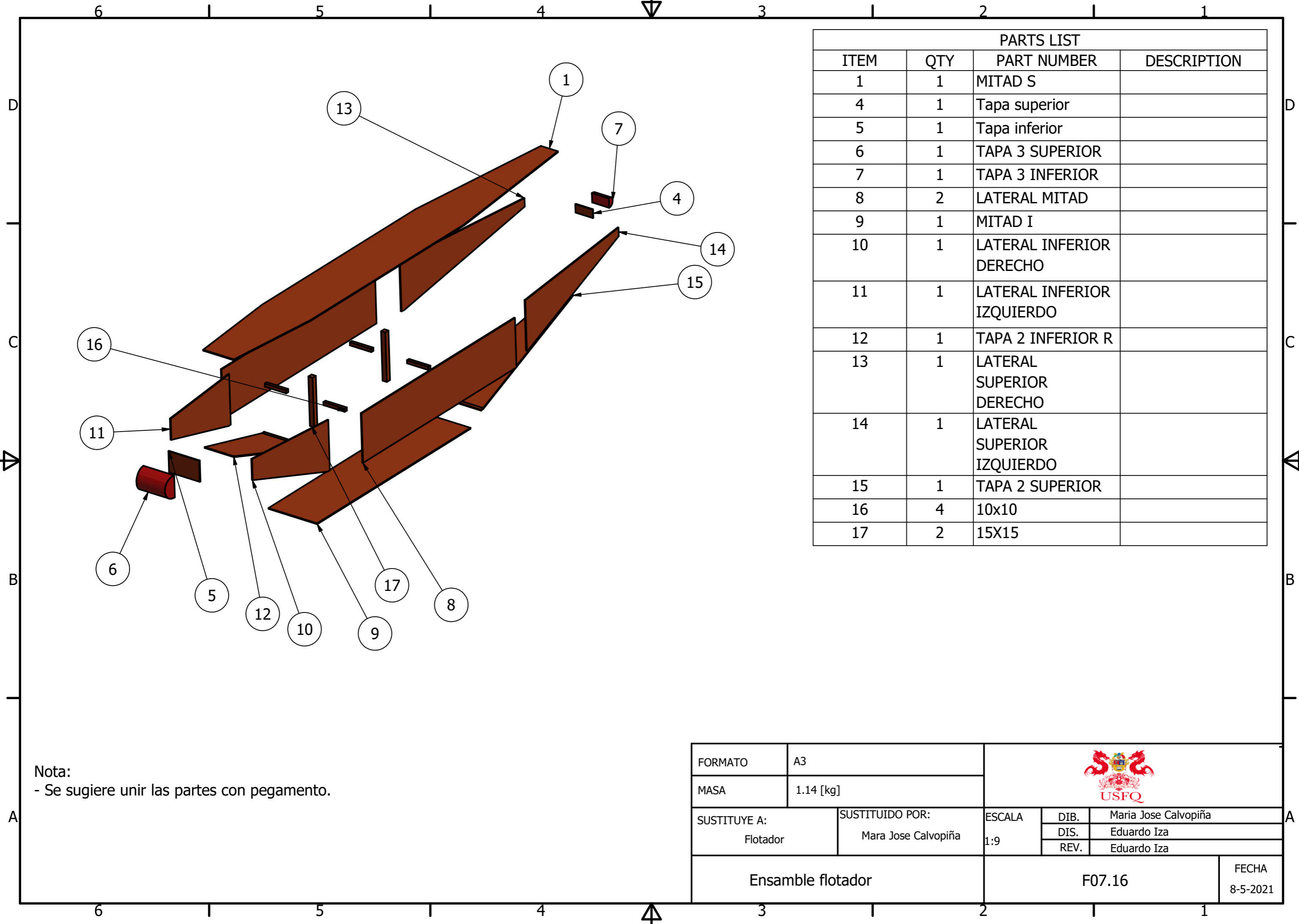


Notas:

- Componente a adquirir de un distribuidor.
- Plano de medidas referenciales.




FORMATO	A4				
MASA	770 [g]				
MATERIAL:	TOL. GRAL	ESCALA	DIB.	Eduardo Iza	
		1:2	DIS.	Saito	
			REV.	Saito	
Motor a combustión		M04			FECHA 6-5-2021



PARTS LIST			
ITEM	QTY	PART NUMBER	DESCRIPTION
1	1	MITAD S	
4	1	Tapa superior	
5	1	Tapa inferior	
6	1	TAPA 3 SUPERIOR	
7	1	TAPA 3 INFERIOR	
8	2	LATERAL MITAD	
9	1	MITAD I	
10	1	LATERAL INFERIOR DERECHO	
11	1	LATERAL INFERIOR IZQUIERDO	
12	1	TAPA 2 INFERIOR R	
13	1	LATERAL SUPERIOR DERECHO	
14	1	LATERAL SUPERIOR IZQUIERDO	
15	1	TAPA 2 SUPERIOR	
16	4	10x10	
17	2	15X15	

Nota:
- Se sugiere unir las partes con pegamento.

FORMATO	A3			
MASA	1.14 [kg]			
SUSTITUYE A:	SUSTITUIDO POR:	ESCALA	DIB.	Maria Jose Calvopiña
Flotador	Mara Jose Calvopiña	1:9	DIS.	Eduardo Iza
			REV.	Eduardo Iza
Ensamble flotador		F07.16		FECHA 8-5-2021

4

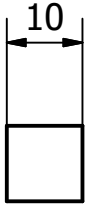
3

2

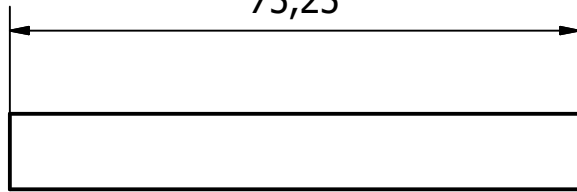
1

F

F



75,25

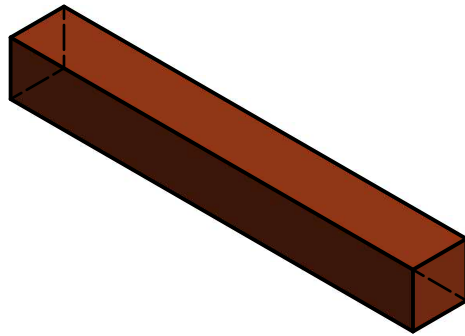


E

E

D

D




C

C

B

B

Nota:
- Se requiere 4.

FORMATO	A4	 USFQ			
MASA	2.85 [g]				
MATERIAL:	TOL. GRAL	ESCALA	DIB.	Eduardo Iza	
Madera de Balsa 1mx1mx0.01m	1	1:1	DIS.	Eduardo Iza	
			REV.	Eduardo Iza	
10x10		F07.1			FECHA
					8-5-2021

A

A

4

3

2

1

4

3

2

1

F

F



156,1

15

E

E

D

D

C

C

B

B

Nota:
- Se requiere 2.



FORMATO

A4

MASA

0.0133 [kg]

MATERIAL:

Madera de balsa 1mx1mx0.015m

TOL. GRAL

1

ESCALA

2:3

DIB.

Eduardo Iza

DIS.

Eduardo Iza

REV.

Eduardo Iza

A

A

15x15

F07.2

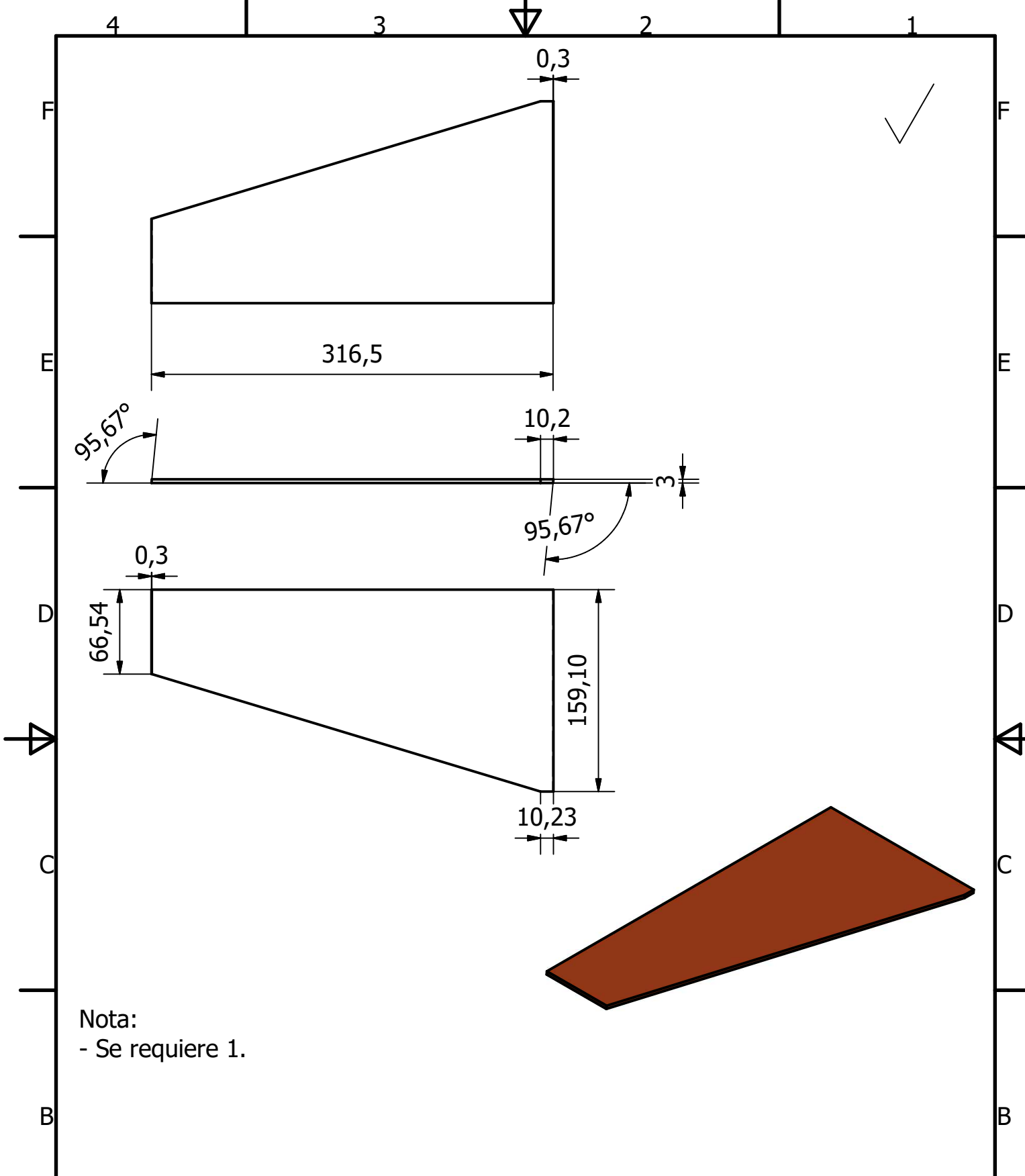
FECHA
8-5-2021

4

3


2

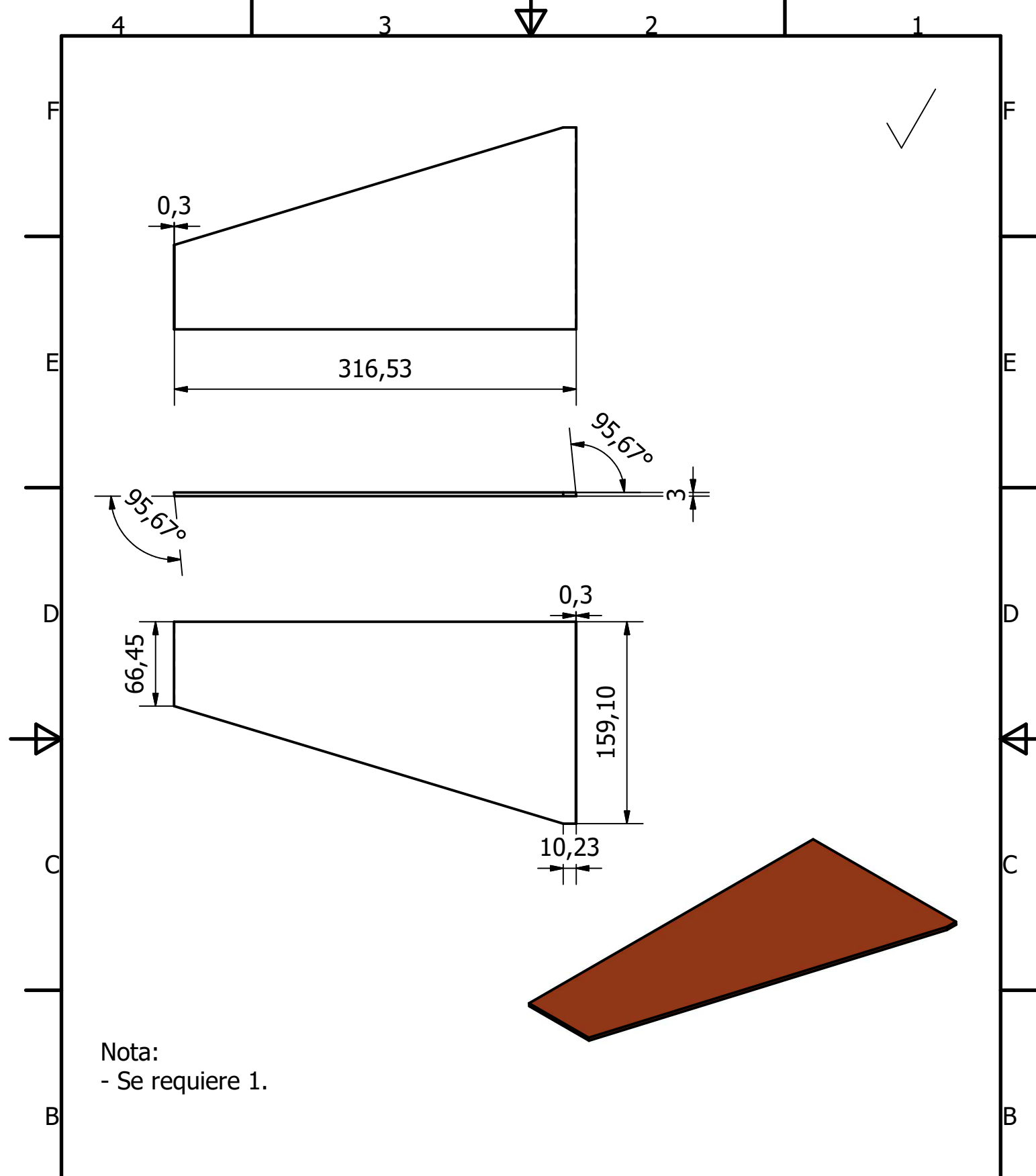
1



Nota:
- Se requiere 1.



FORMATO	A4				
MASA	0.0412 [kg]				
MATERIAL:	TOL. GRAL	ESCALA	DIB.	Maria Jose Calvopiña	
Madera de balsa 1mx1mx0.003m	1	1:4	DIS.	Eduardo Iza	
			REV.	Eduardo Iza	
Lateral Inferior Derecho		F07.3		FECHA	
				8-5-2021	



Nota:
- Se requiere 1.



FORMATO A4

MASA 0.0412 [kg]

MATERIAL:
Madera de balsa 1mx1mx0.003m

TOL. GRAL
1

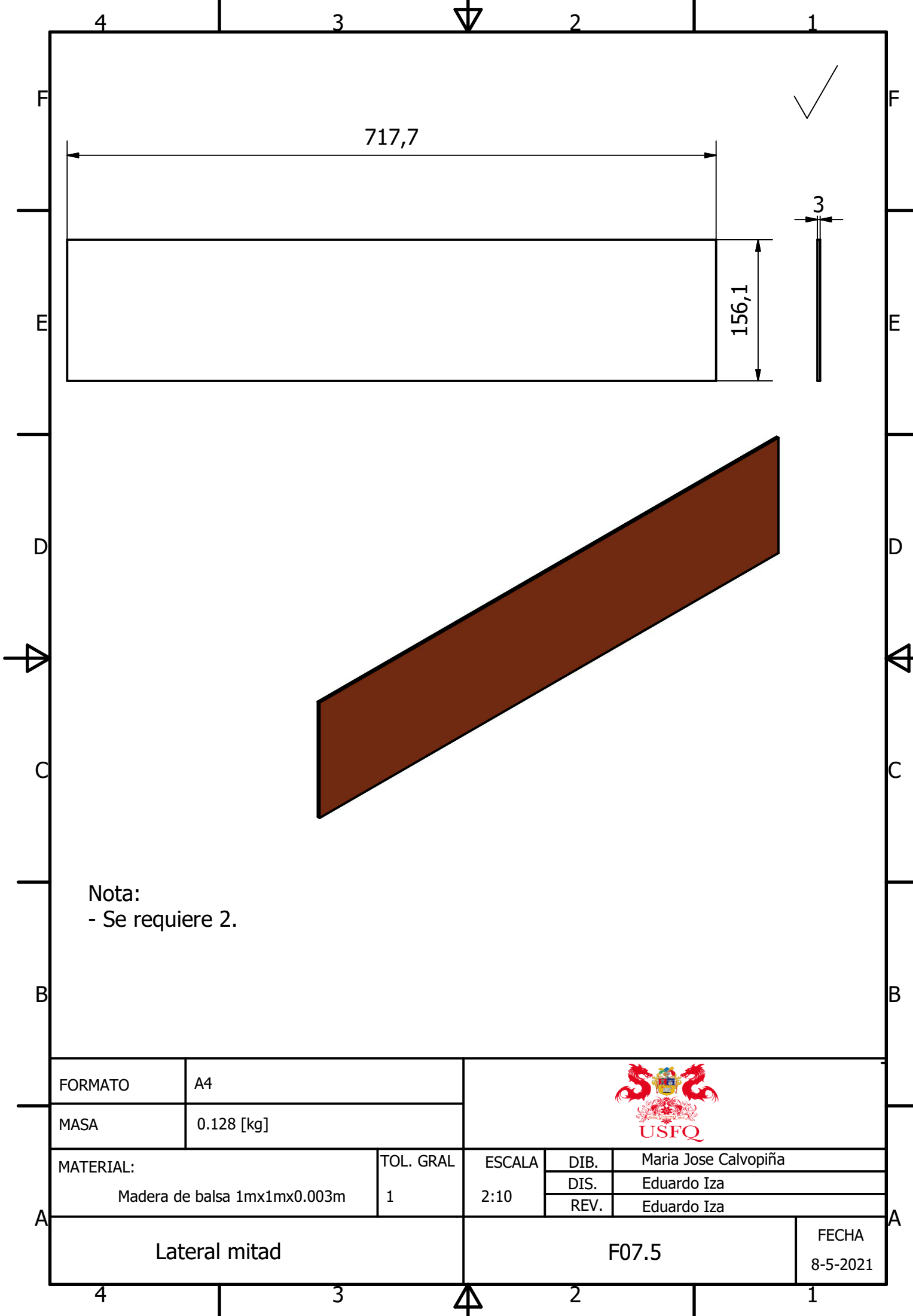
ESCALA
1:4

DIB.	Maria Jose Calvopiña
DIS.	Eduardo Iza
REV.	Eduardo Iza

Lateral Inferior Izquierdo

F07.4

FECHA
5-8-2021



Nota:
- Se requiere 2.



USFQ

FORMATO	A4
---------	----

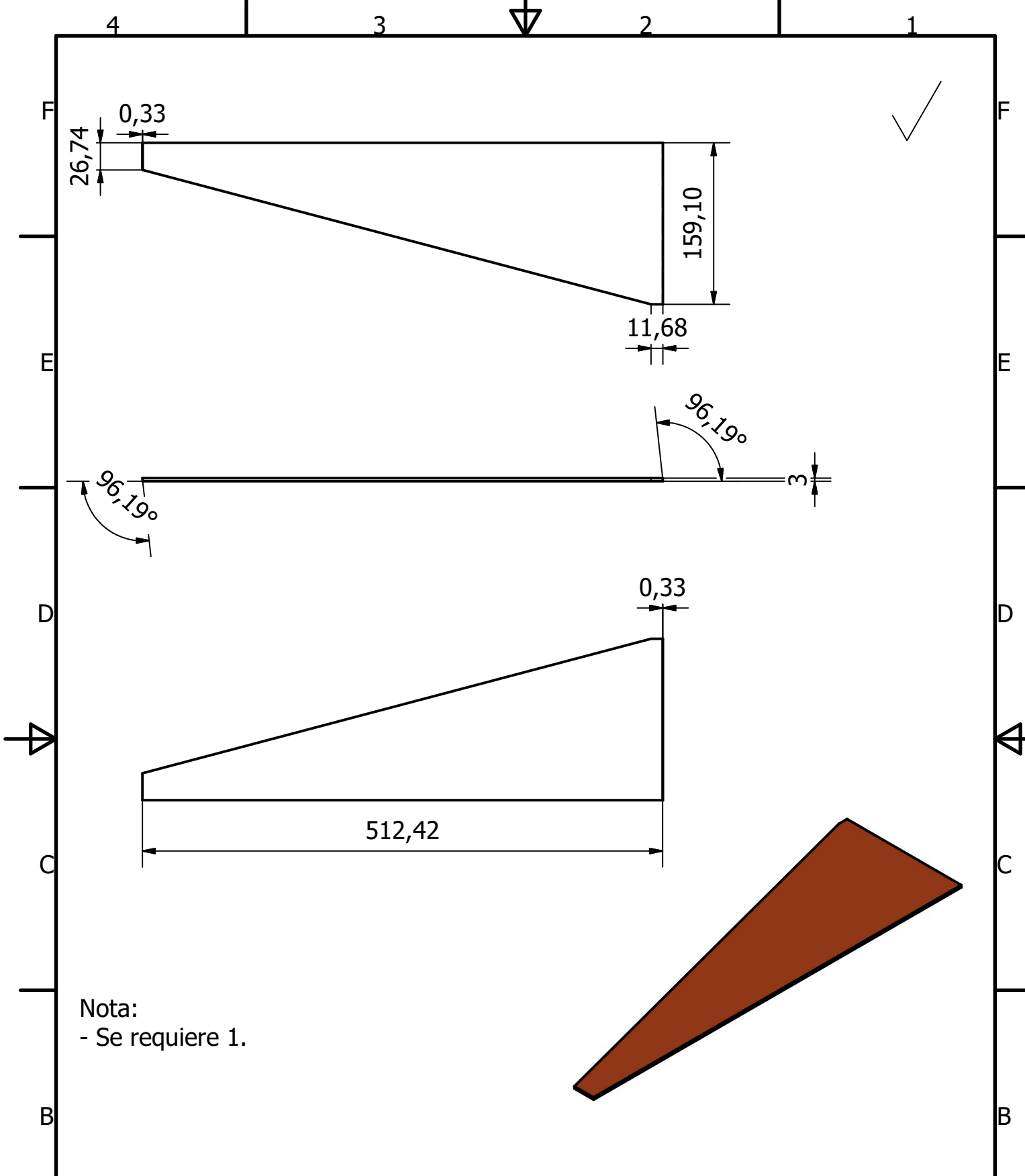
MASA	0.128 [kg]
------	------------

MATERIAL:	TOL. GRAL
Madera de balsa 1mx1mx0.003m	1


ESCALA	DIB.	Maria Jose Calvopiña
2:10	DIS.	Eduardo Iza
	REV.	Eduardo Iza

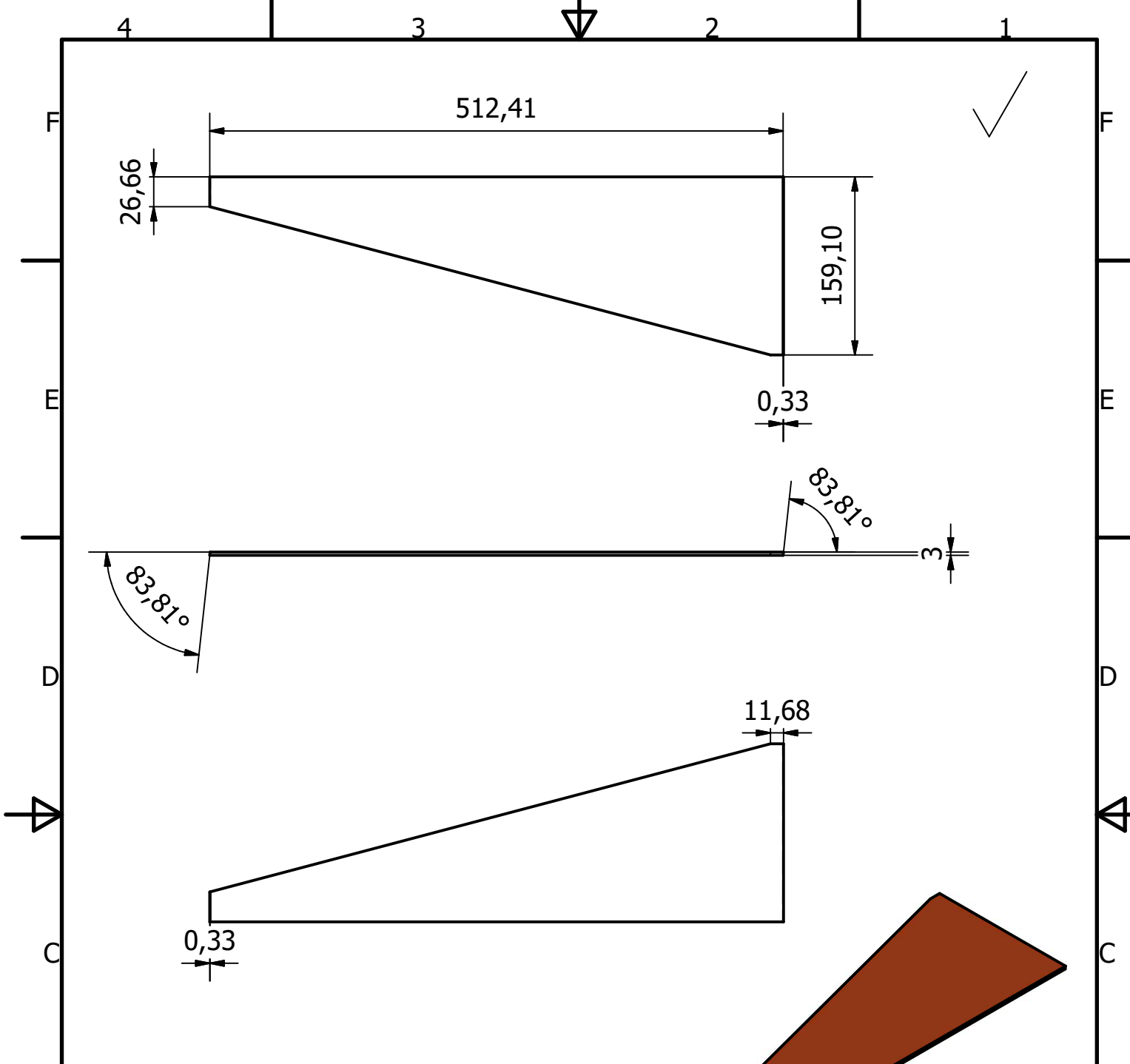
Lateral mitad

F07.5	FECHA
	8-5-2021




Nota:
- Se requiere 1.

FORMATO	A4	 USFQ			
MASA	0.0551 [kg]				
MATERIAL:	TOL. GRAL	ESCALA	DIB.	Maria Jose Calvopiña	
Madera de balsa 1mx1mx0.003m	1	1:5	DIS.	Eduardo Iza	
			REV.	Eduardo Iza	
Lateral superior derecho		F07.6		FECHA	
				8-5-2021	



Nota:
- Se requiere 1.



FORMATO	A4				
MASA	0.0551 [kg]				
MATERIAL:	TOL. GRAL	ESCALA	DIB.	Maria Jose Calvopiña	
Madera de balsa 1mx1mx0.003m	1	1:5	DIS.	Eduardo Iza	
			REV.	Eduardo Iza	
Lateral superior izquierdo		F07.7			FECHA
					8-5-2021

4

3

2

1

F

F

E

E

D

D

C

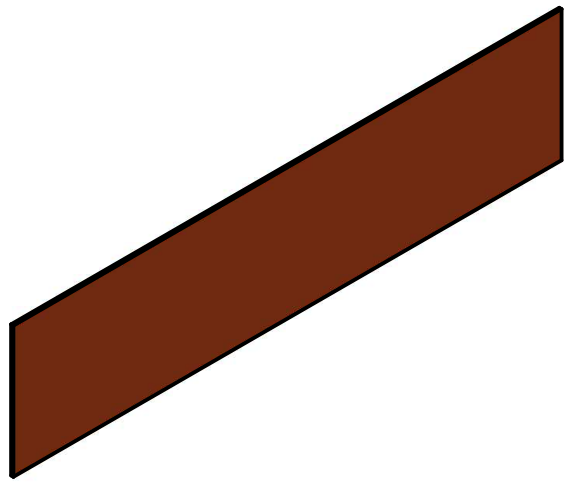
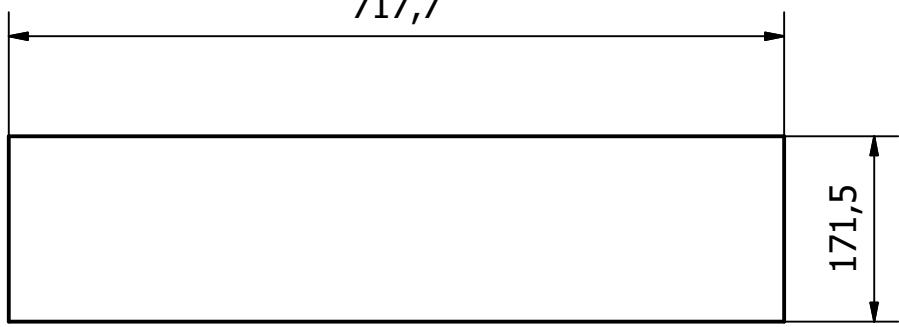
C

B

B


A

A



Nota:
- Se requiere 1.



FORMATO	A4				
MASA	0.14 [kg]				
MATERIAL:	TOL. GRAL	ESCALA	DIB.	Maria Jose Calvopiña	
Madera de balsa 1mx1mx0.003m	1	1:7	DIS.	Eduardo Iza	
			REV.	Eduardo Iza	
Mitad I		F07.8		FECHA	
				8-5-2021	

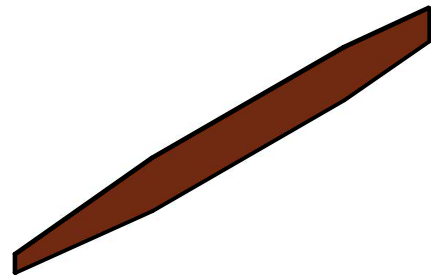
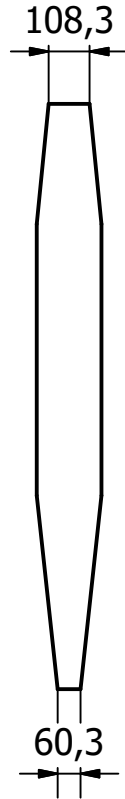
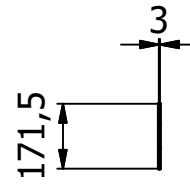
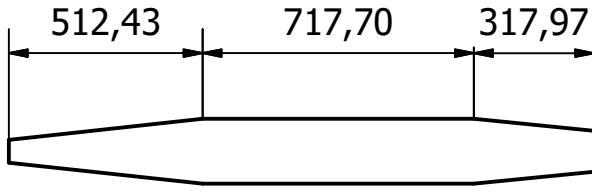
4

3

2

1





Nota:
- Se requiere 1.



FORMATO

A4

MASA

0.26 [kg]

MATERIAL:

Madera de balsa 2mx1mc0.003

TOL. GRAL

1

ESCALA

1:20

DIB.

Maria Jose Calvopiña

DIS.

Eduardo Iza

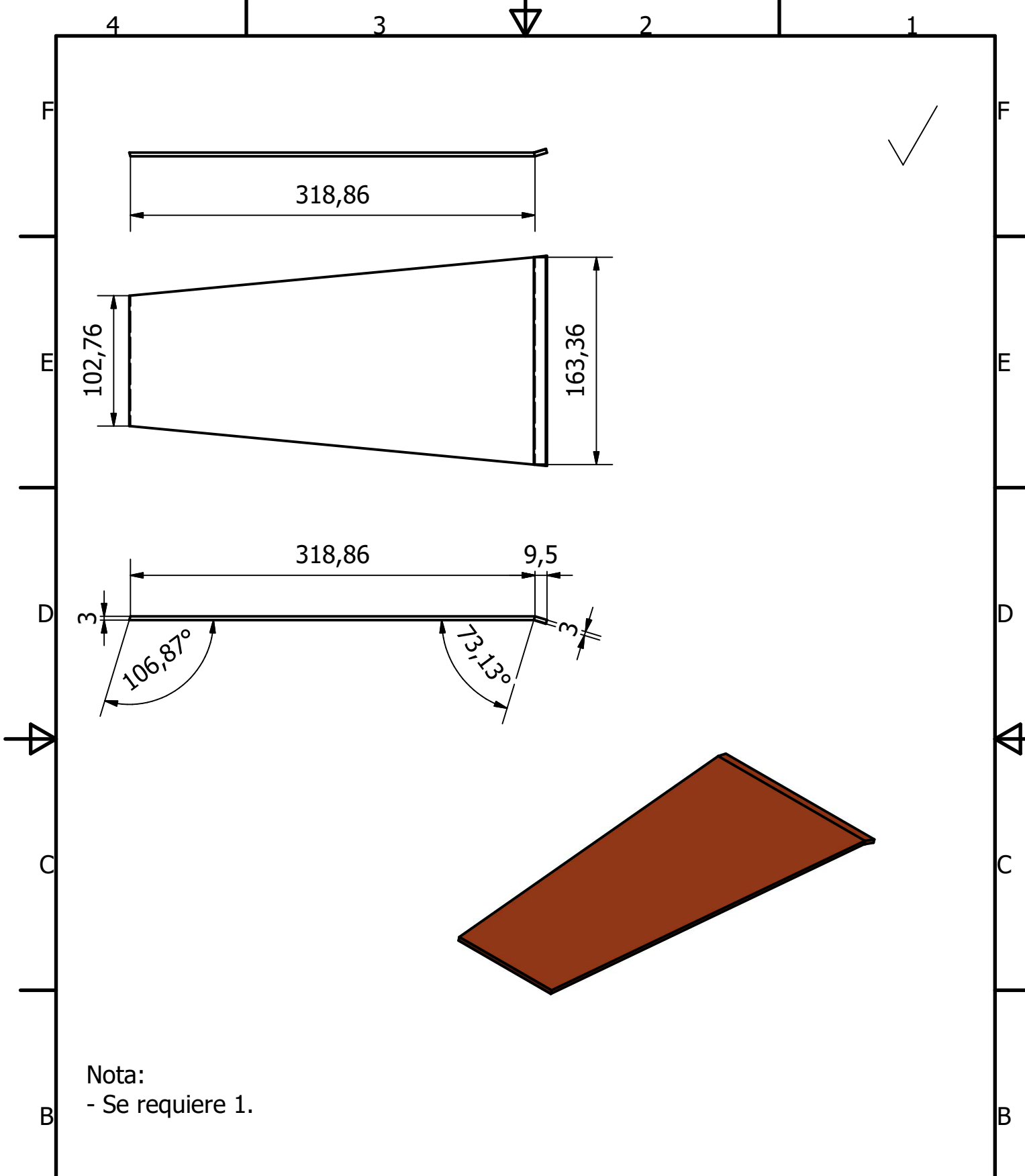
REV.

Eduarco Iza

Mitad S


F07.9

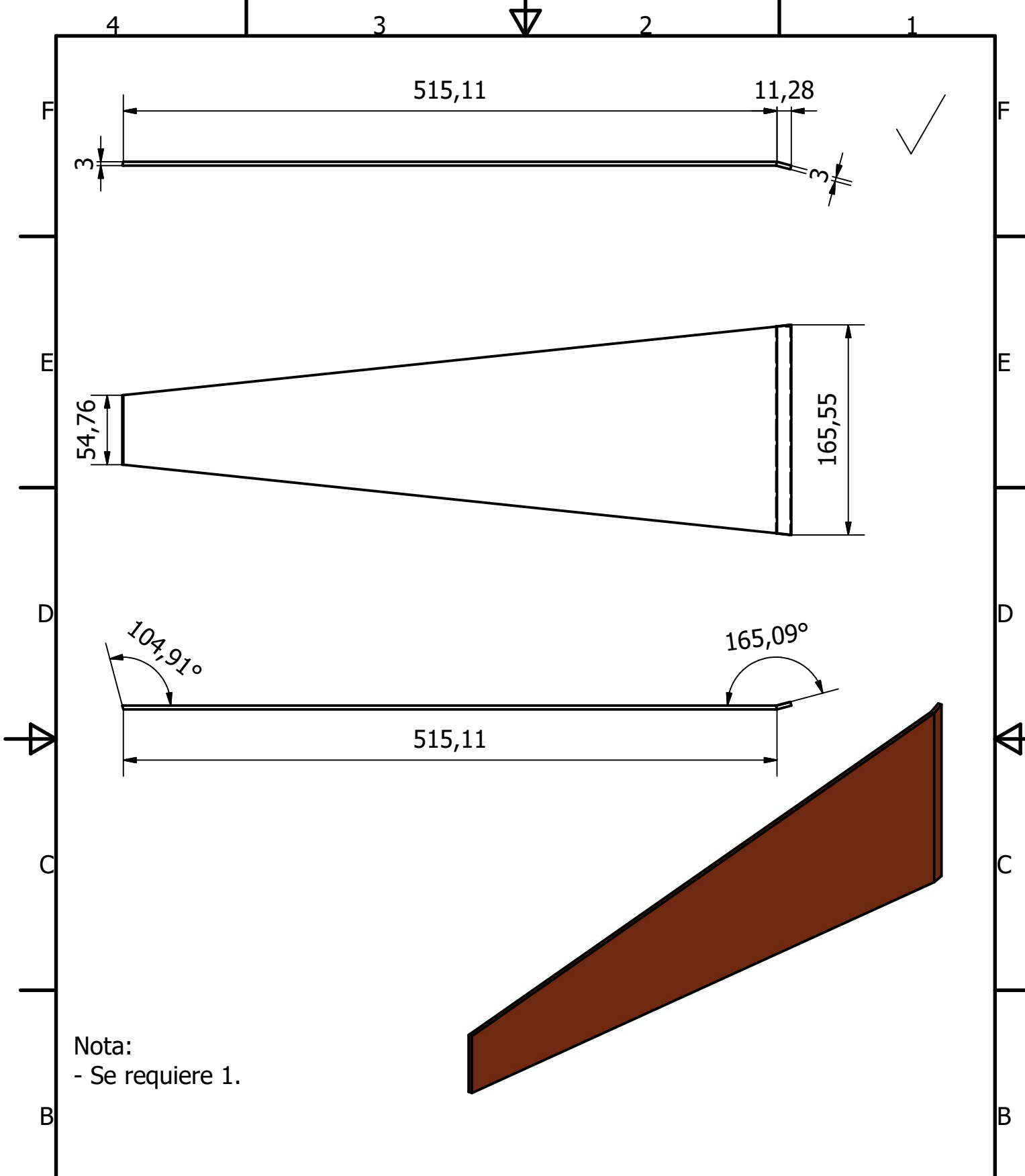
FECHA
8-5-2021




Nota:
- Se requiere 1.

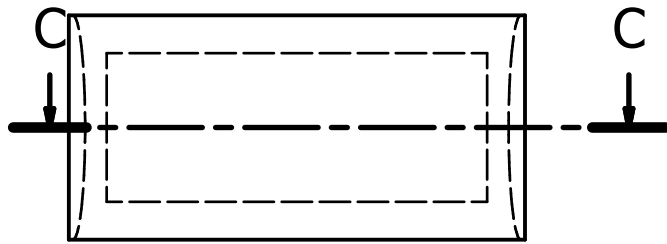
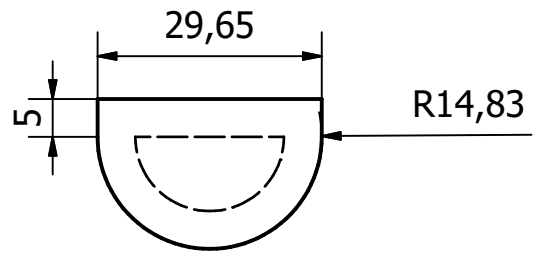
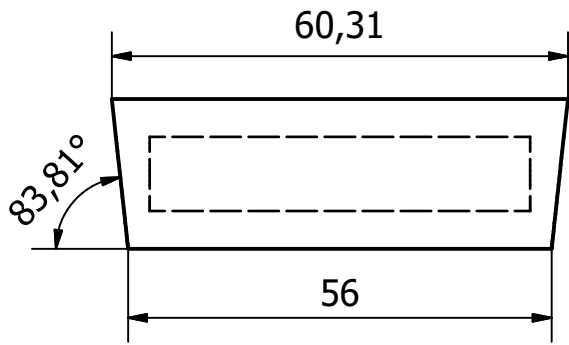


FORMATO	A4				
MASA	0.05 [kg]				
MATERIAL:	TOL. GRAL	ESCALA	DIB.	Maria Jose Calvopiña	
Madera de balsa 1mx1mx0.003m	1	1:4	DIS.	Eduardo Iza	
			REV.	Eduardo Iza	
Tapa 2 Inferior		F07.10			FECHA
					8-5-2021

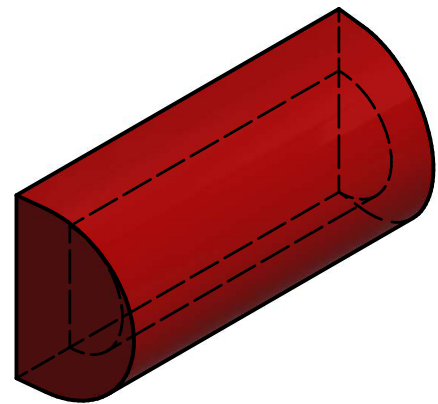
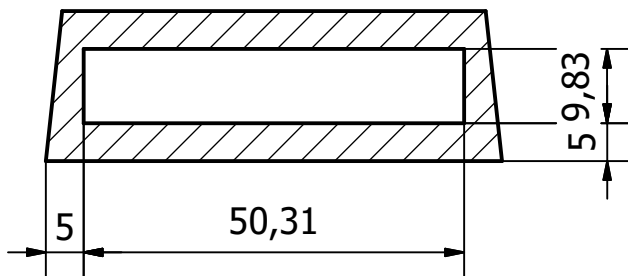


Nota:
- Se requiere 1.


FORMATO	A4	 USFQ			
MASA	0.066 [kg]				
MATERIAL:	TOL. GRAL	ESCALA	DIB.	Maria Jose Calvopiña	
Madera de balsa 1mx1mx0.003m	1	1:4	DIS.	Eduardo Iza	
			REV.	Eduardo Iza	
Tapa 2 Superior		F07.11		FECHA	
				8-5-2021	



C-C (1:1)



Nota:
-Se requiere 1.

FORMATO	A4	 USFQ			
MASA	0.022 [kg]				
MATERIAL:	Plástico PLA	TOL. GRAL	ESCALA	DIB.	Eduardo Iza
		1	1:1	DIS.	Eduardo Iza
				REV.	Eduardo Iza
Tapa 3 inferior			F07.14		FECHA
					8-5-2021

4

3

2

1

F

F

E

E

D

D

C

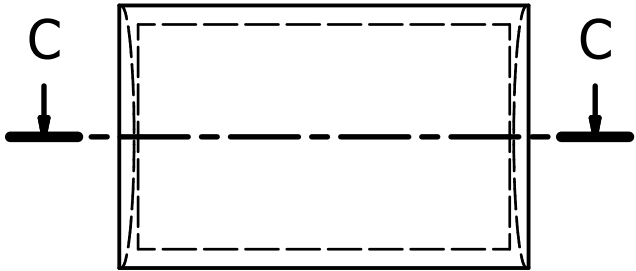
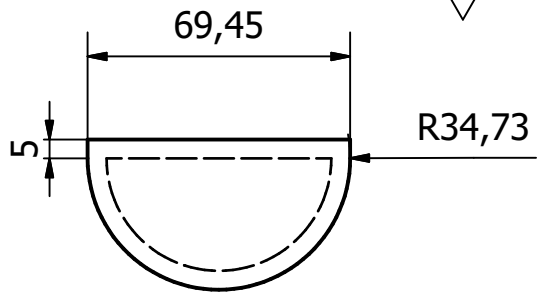
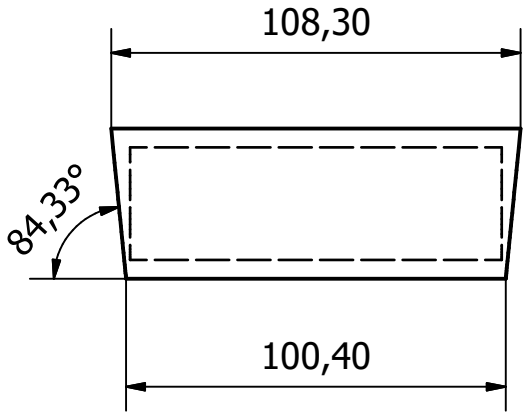
C

B

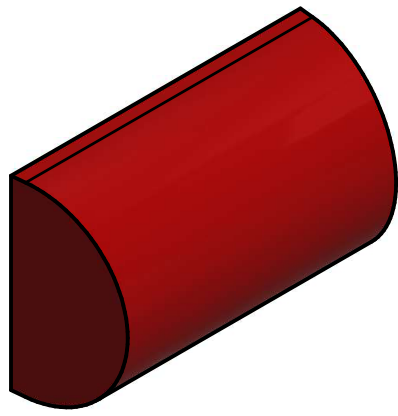
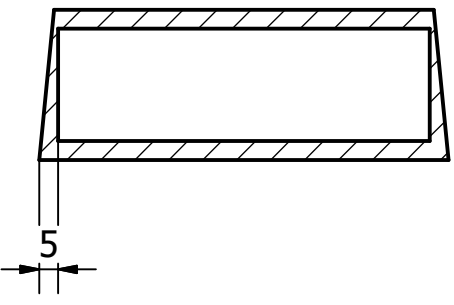
B

A

A



C-C (1 : 2)



Nota:
-Se requiere 1.



FORMATO	A4
---------	----

MASA	0.1027 [kg]
------	-------------

MATERIAL:	TOL. GRAL
Plástico PLA	1

ESCALA	DIB.	Eduardo Iza
1:2	DIS.	Eduardo Iza
	REV.	Eduardo Iza

Tapa 3 superior

F07.15

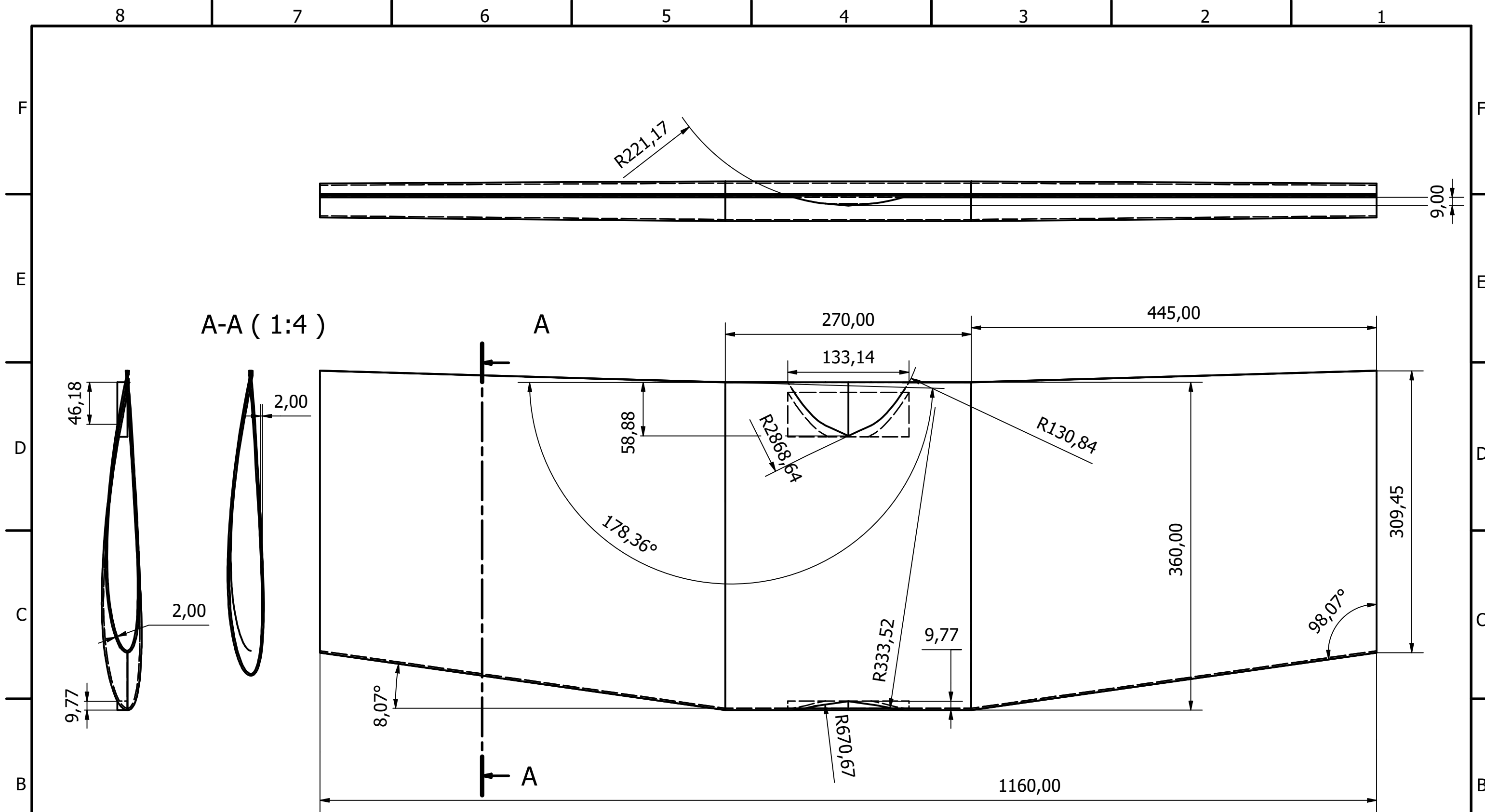
FECHA
8-5-2021

4


3

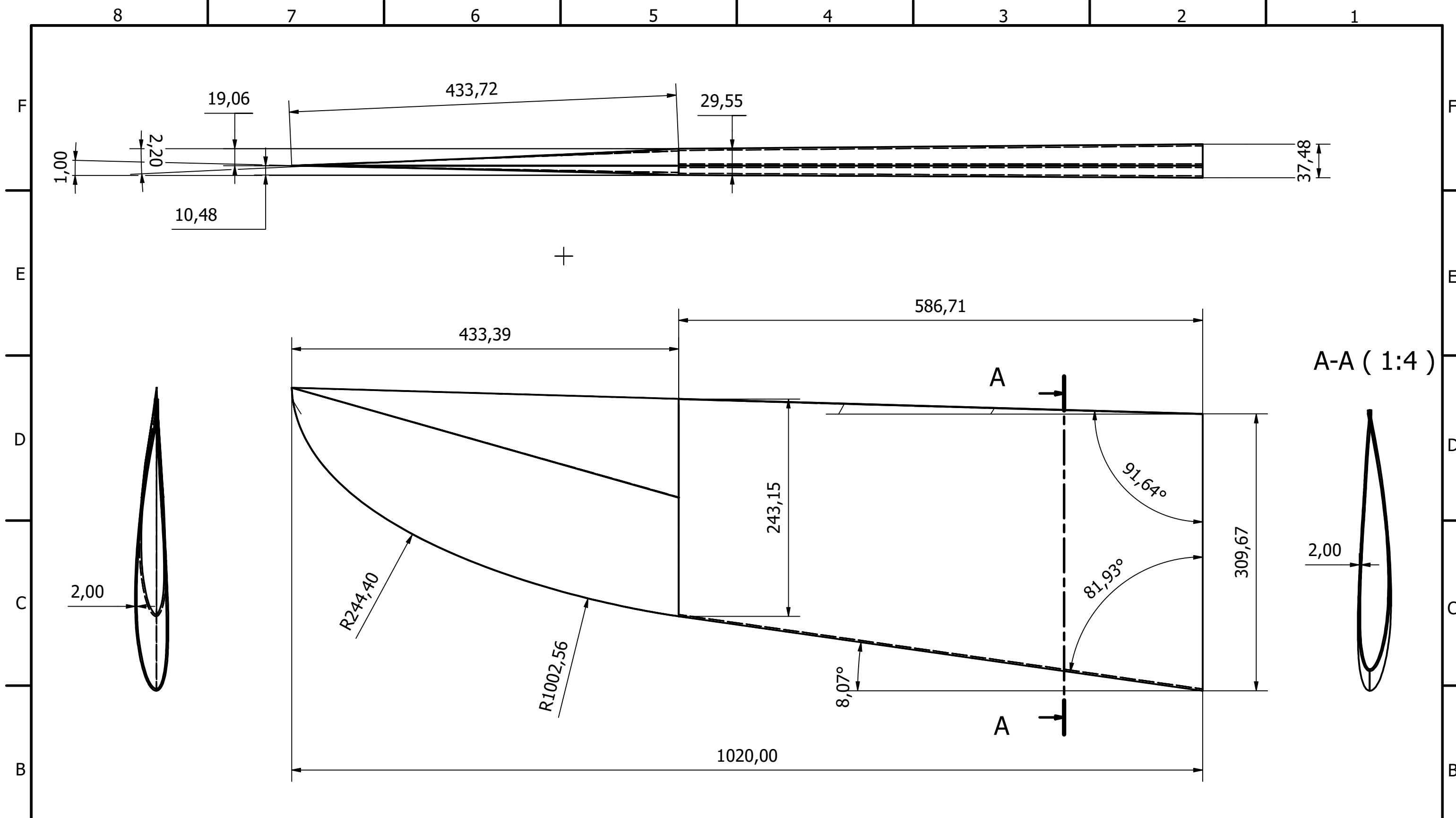
2

1




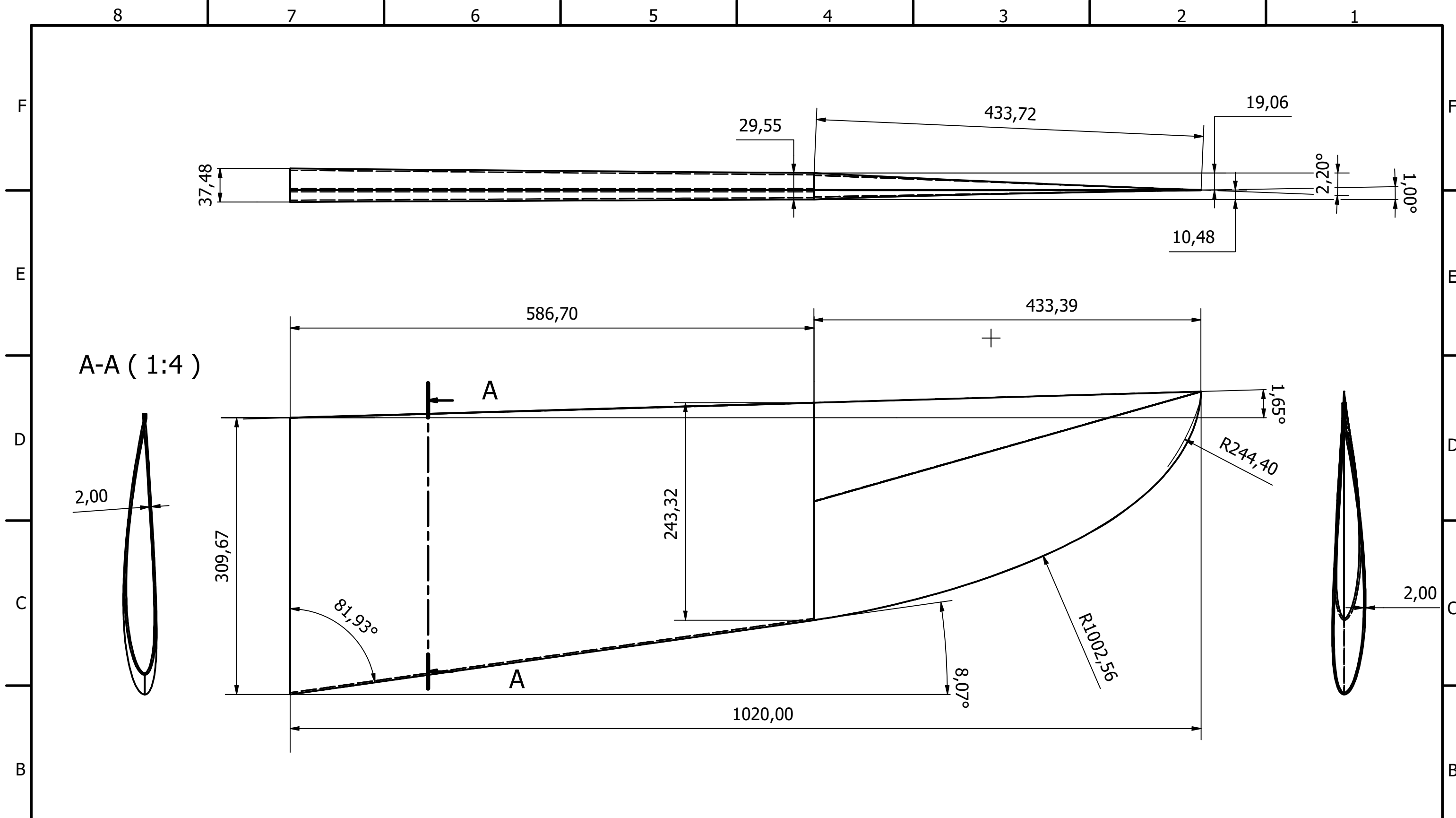
Notas:
 -Perfil NACA 2412
 -Componente a adquirirse de Yangda Security

FORMATO	A3		 USFQ		
MASA	0.4 kg				
MATERIAL:	Fibra de vidrio	TOL. GRAL	ESCALA	DIB.	Ral Lopez
			1:4	DIS.	Yangda Security
				REV.	Yangda Security
Ala sección central			A03-2		FECHA 6-5-2021




Notas:
 -Perfil NACA 2412
 -Componente a adquirirse de Yangda Security

FORMATO	A3	 USFQ			
MASA	0.4 kg				
MATERIAL:	Fibra de vidrio	TOL. GRAL	ESCALA	DIB.	Ral Lopez
			1:4	DIS.	Yangda Security
				REV.	Yangda Security
Ala sección derecha			A03-3		FECHA 6-5-2021

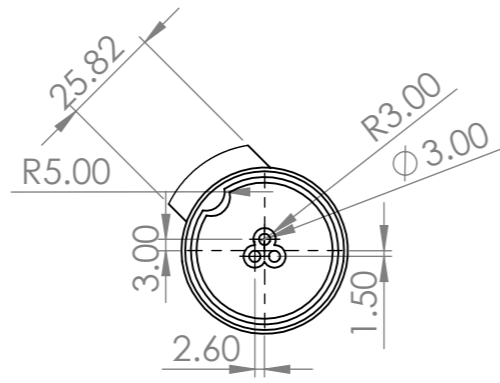


Notas:
 -Perfil NACA 2412
 -Componente a adquirirse de Yangda Security

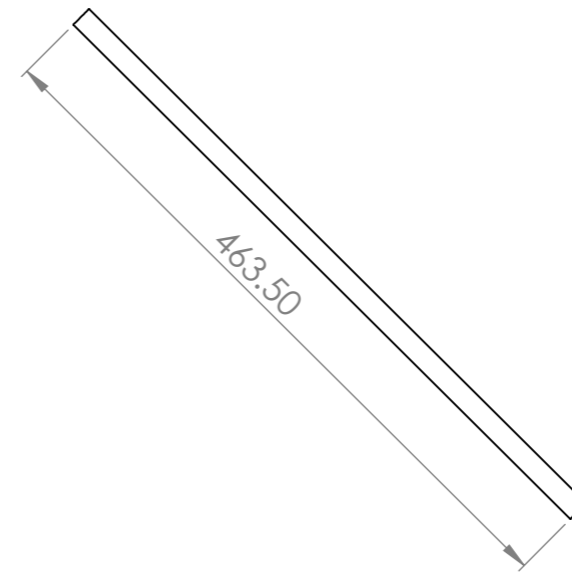
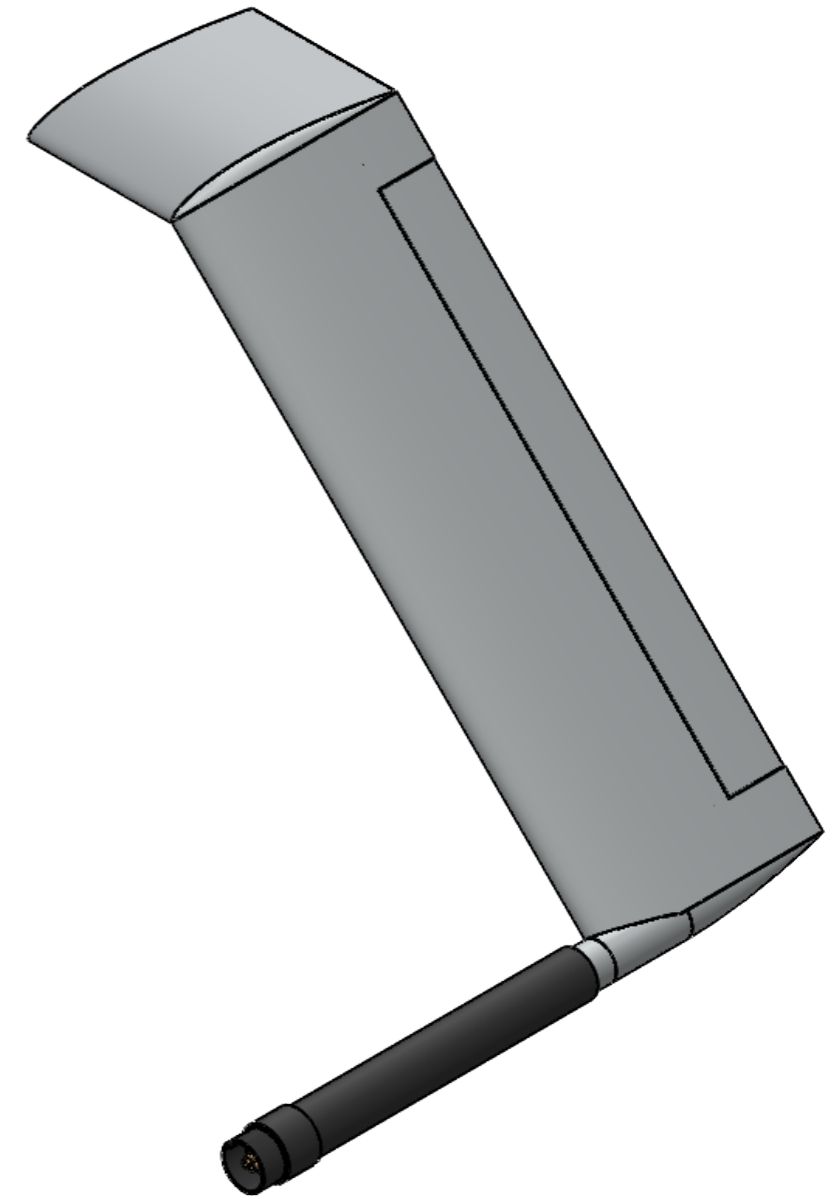
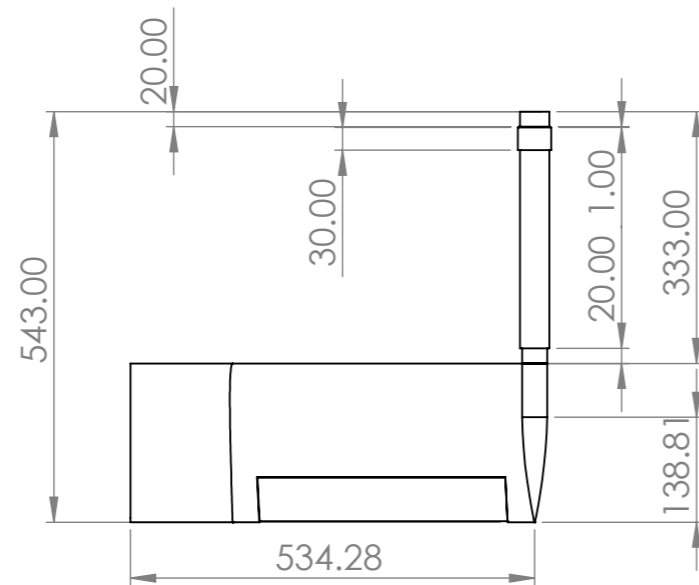
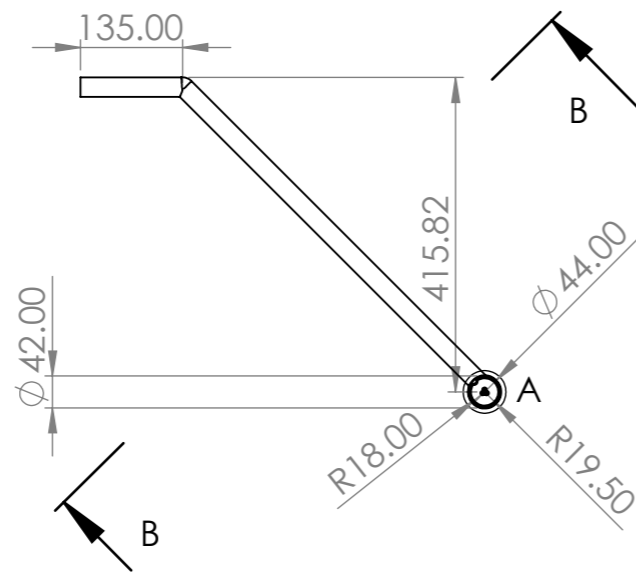
FORMATO	A3	 USFQ			
MASA	0.4 kg				
MATERIAL:	Fibra de vidrio	TOL. GRAL	ESCALA	DIB.	Ral Lopez
			1:4	DIS.	Yangda Security
				REV.	Yangda Security
Ala sección izquierda			A03-1		FECHA 6-5-2021

PERFIL
NACA 2412

SECCIÓN B-B
ESCALA 1 : 5

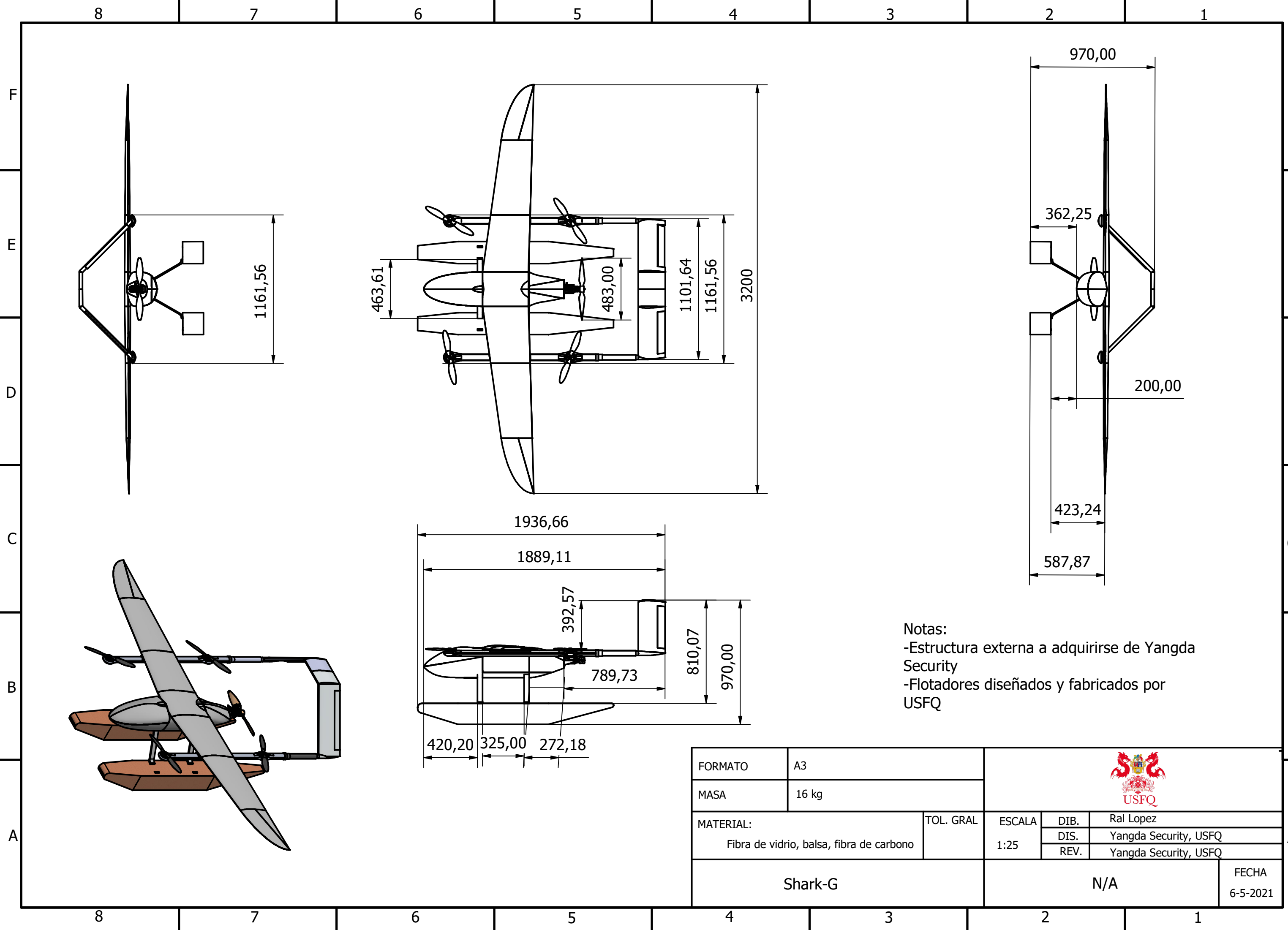


DETALLE A
ESCALA 1 : 2




NOTA:
-Componente a adquirirse de Yangda Security
-El empenaje izquierdo es simétrico

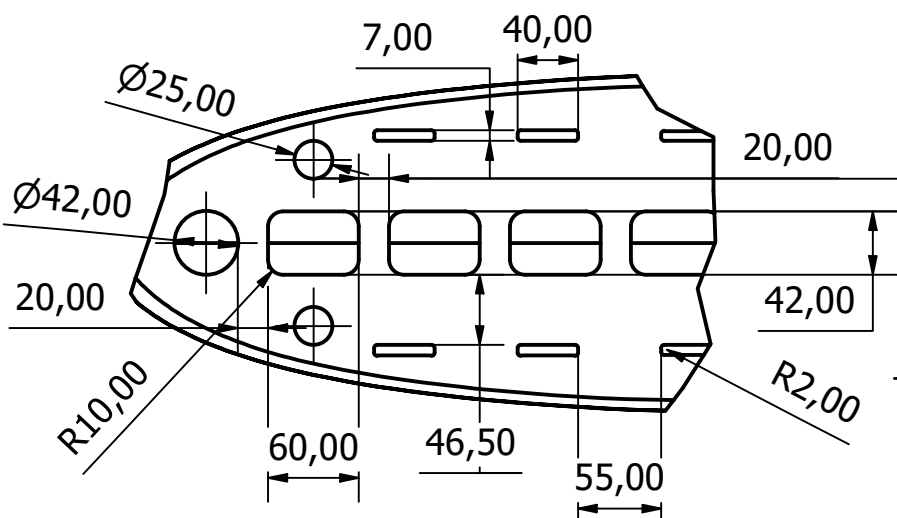
FORMATO:	A2	 USFQ			
MASA:	0.3 kg				
MATERIAL:	FIBRA DE VIDRIO	TOL. GRAL.	ESCALA:	DIB. DIS. REV.	Vargas García K. Yangda Security López R.
Empenaje derecho/Alerón			1:10		FECHA: 26-3-21
				C10	



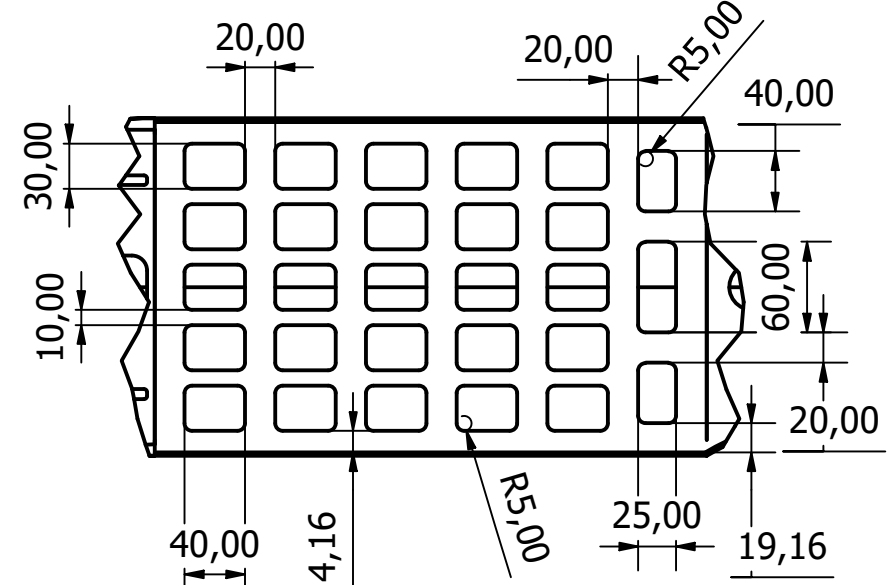
Notas:
 -Estructura externa a adquirirse de Yangda Security
 -Flotadores diseñados y fabricados por USFQ

FORMATO	A3	 USFQ			
MASA	16 kg				
MATERIAL:	Fibra de vidrio, balsa, fibra de carbono	TOL. GRAL	ESCALA	DIB.	Ral Lopez
			1:25	DIS.	Yangda Security, USFQ
				REV.	Yangda Security, USFQ
Shark-G			N/A		FECHA 6-5-2021

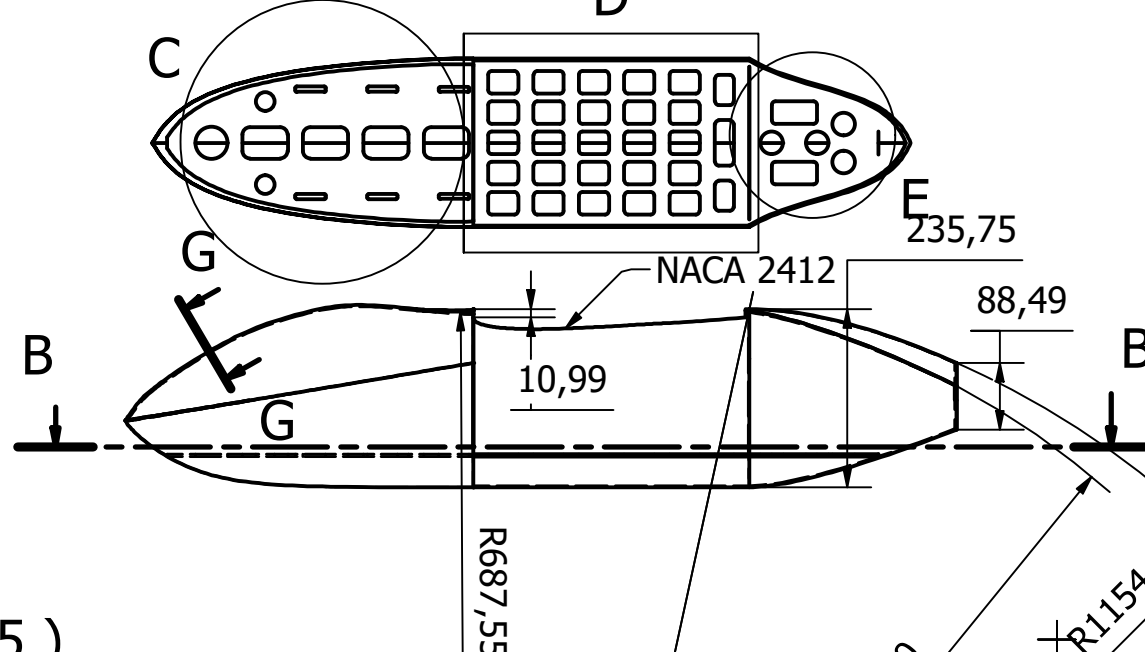
C (1:5)



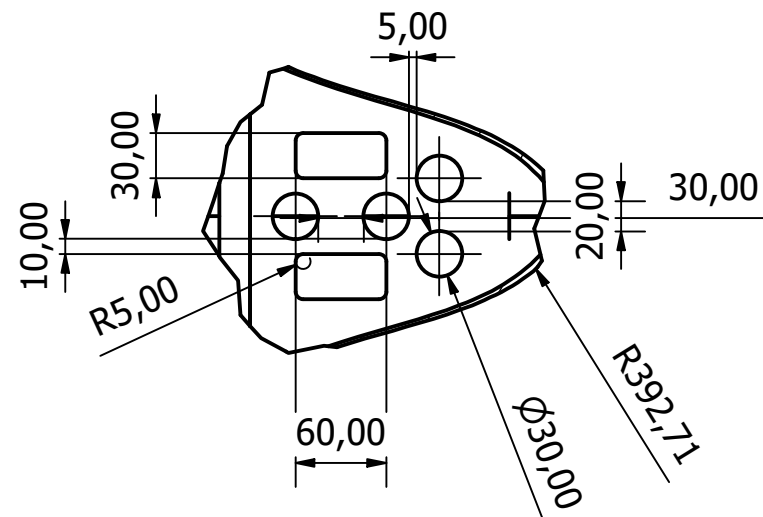
D (1:5)



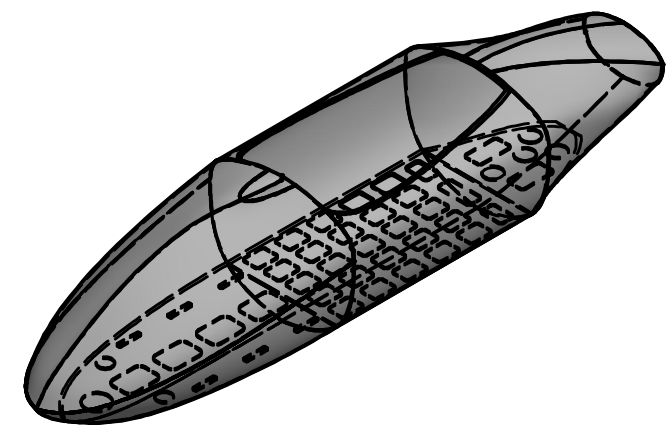
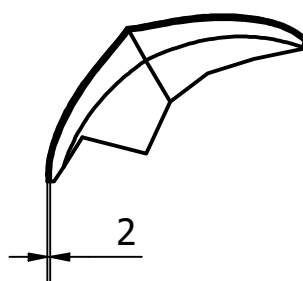
B-B (1:10)




E (1:5)



G-G (1:5)



Notas:
-Componente a adquirirse de Yangda Security

FORMATO	A3	 USFQ			
MASA	0.8 kg				
MATERIAL:	Fibra de vidrio	TOL. GRAL	ESCALA	DIB.	Ral Lopez
			1:10	DIS.	Yangda Security
				REV.	Yangda Security
Fuselaje			F01		FECHA
					6-5-2021

4

3

2

1

F

F

E

E

D

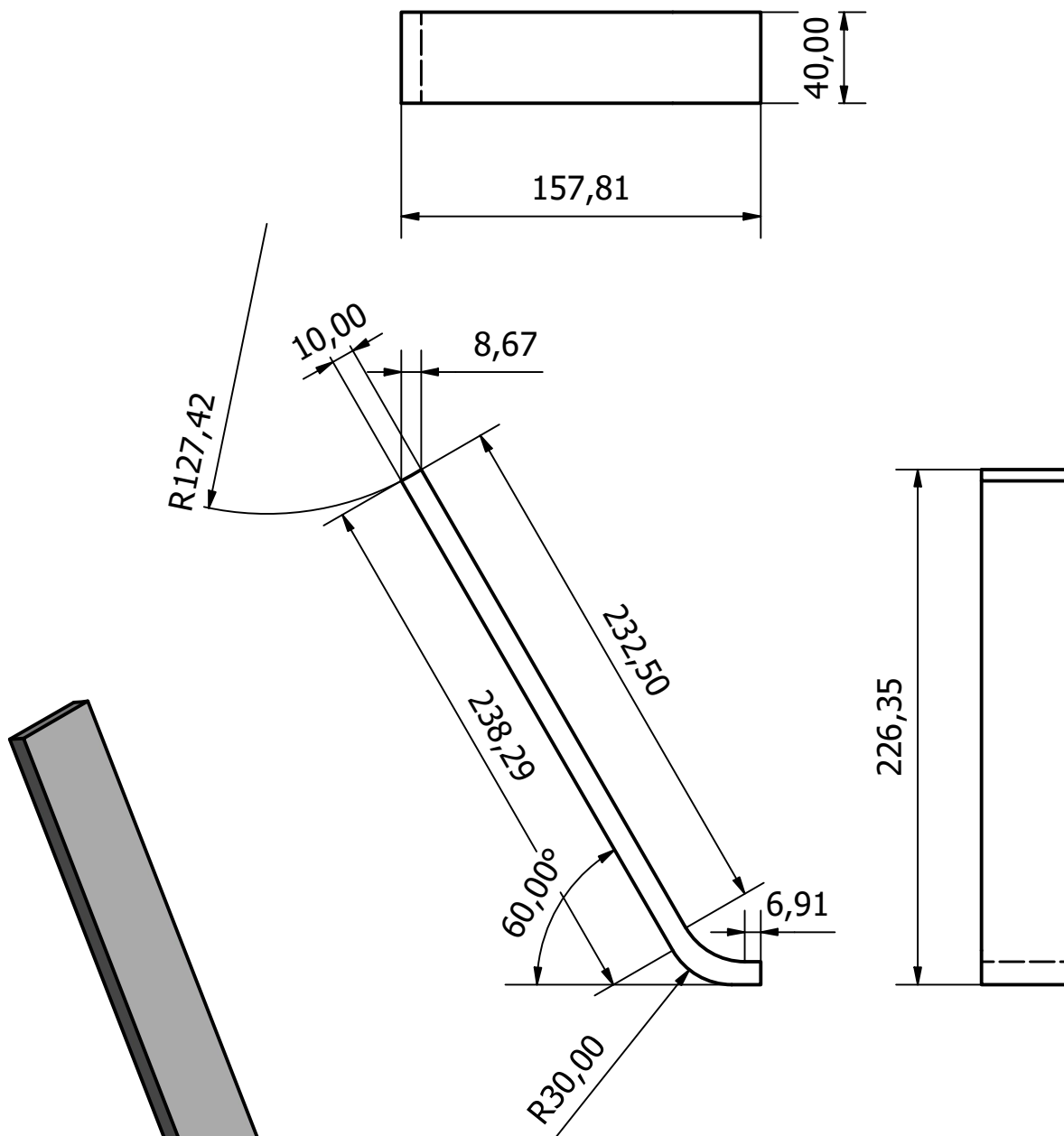
D

C

C

B

B



Notas:
-Componente a adquirirse de
Yangda Security

FORMATO

A4

MASA

20 g

MATERIAL:

Fibra de vidrio

TOL. GRAL

ESCALA

1:3

DIB.

Ral Lopez

DIS.

Yangda Security

REV.

Yangda Security

Pata

P02

FECHA
6-5-2021

4

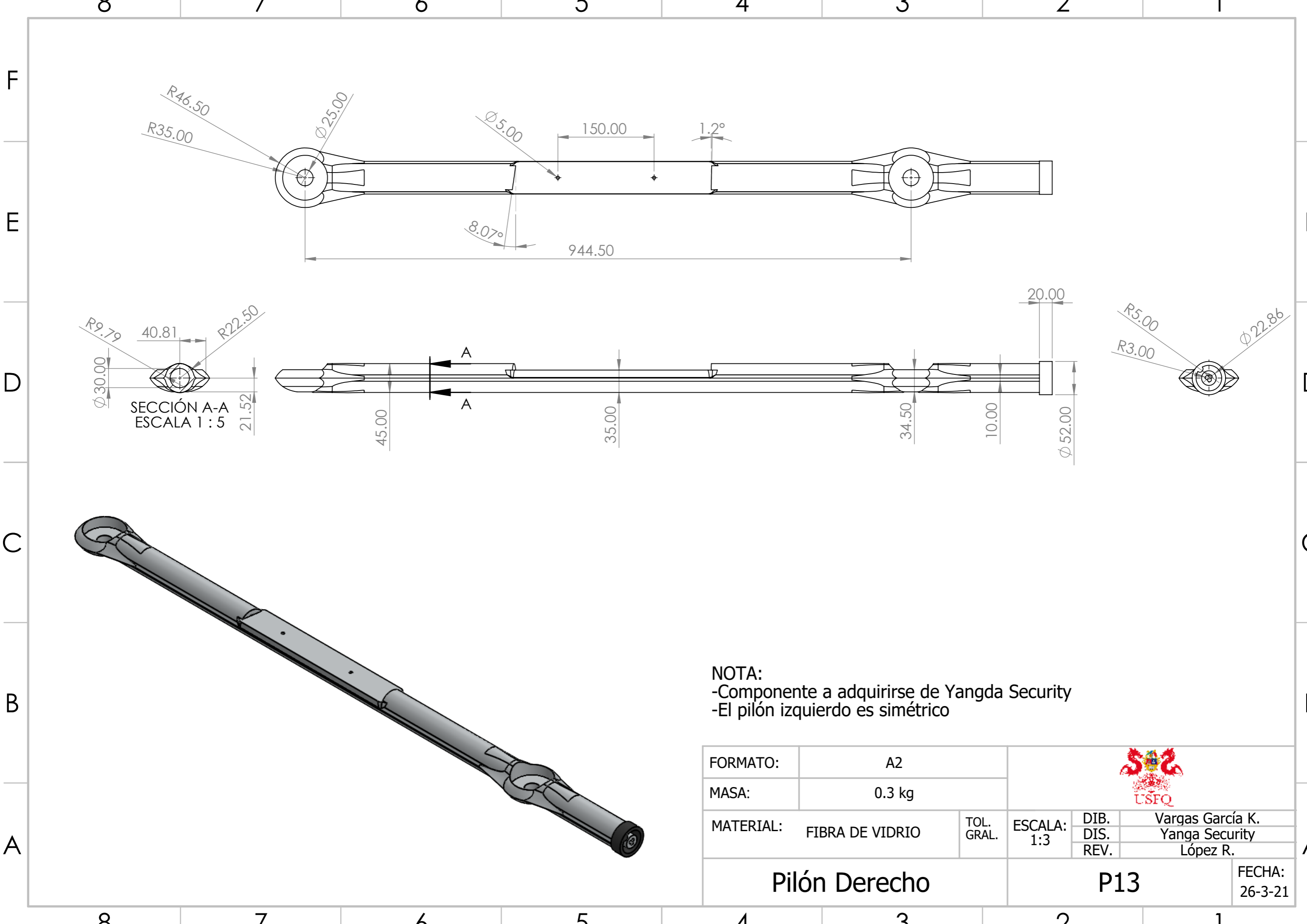
3

2

1

A

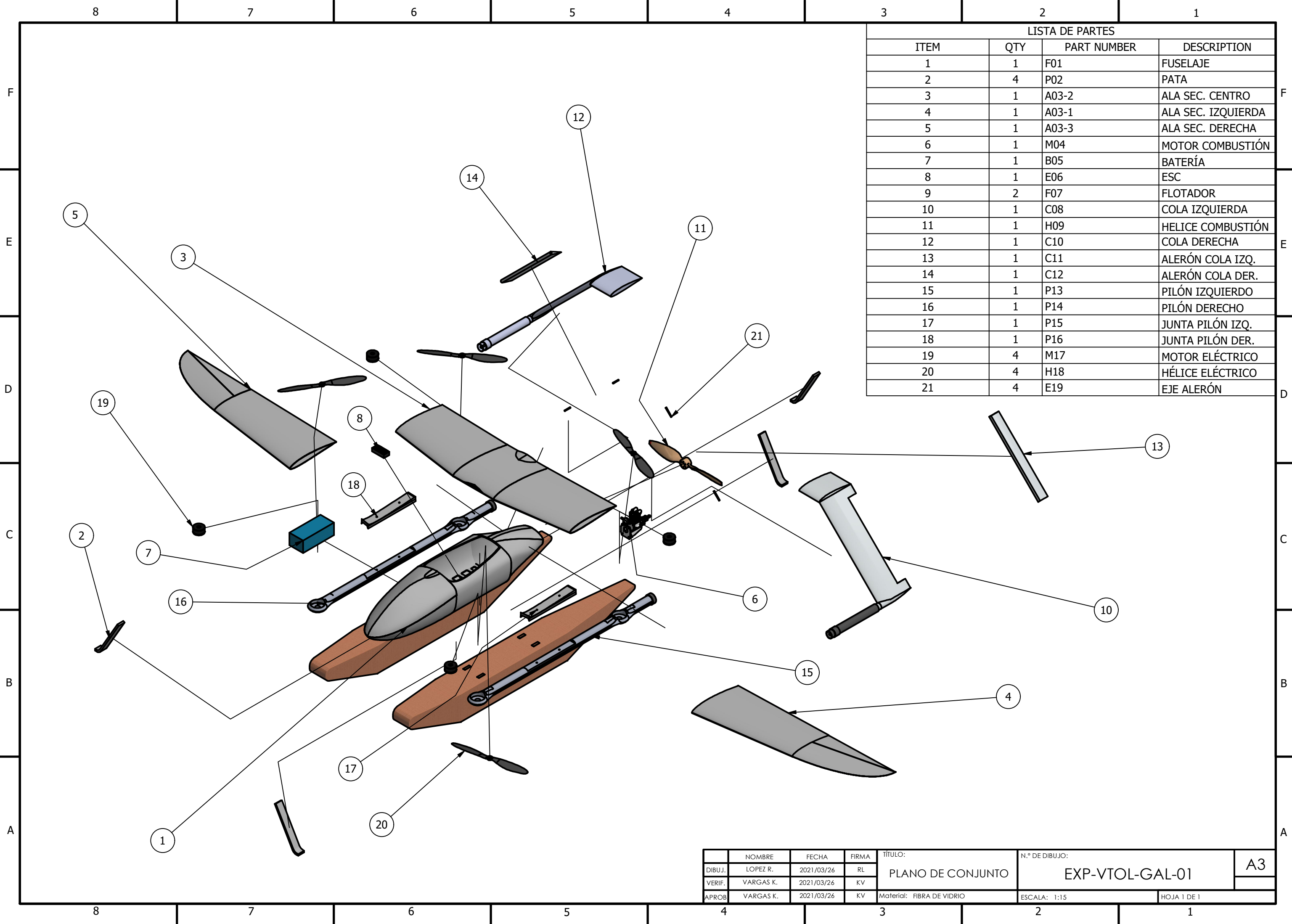
A



SECCIÓN A-A
ESCALA 1 : 5

NOTA:
-Componente a adquirirse de Yangda Security
-El pilón izquierdo es simétrico

FORMATO:	A2				
MASA:	0.3 kg				
MATERIAL:	FIBRA DE VIDRIO	TOL. GRAL.	ESCALA: 1:3	DIB. DIS. REV.	Vargas García K. Yanga Security López R.
Pilón Derecho			P13	FECHA: 26-3-21	



LISTA DE PARTES			
ITEM	QTY	PART NUMBER	DESCRIPTION
1	1	F01	FUSELAJE
2	4	P02	PATA
3	1	A03-2	ALA SEC. CENTRO
4	1	A03-1	ALA SEC. IZQUIERDA
5	1	A03-3	ALA SEC. DERECHA
6	1	M04	MOTOR COMBUSTIÓN
7	1	B05	BATERÍA
8	1	E06	ESC
9	2	F07	FLOTADOR
10	1	C08	COLA IZQUIERDA
11	1	H09	HELICE COMBUSTIÓN
12	1	C10	COLA DERECHA
13	1	C11	ALERÓN COLA IZQ.
14	1	C12	ALERÓN COLA DER.
15	1	P13	PILÓN IZQUIERDO
16	1	P14	PILÓN DERECHO
17	1	P15	JUNTA PILÓN IZQ.
18	1	P16	JUNTA PILÓN DER.
19	4	M17	MOTOR ELÉCTRICO
20	4	H18	HÉLICE ELÉCTRICO
21	4	E19	EJE ALERÓN

	NOMBRE	FECHA	FIRMA	TÍTULO:	N.º DE DIBUJO:	A3
DIBUJ.	LOPEZ R.	2021/03/26	RL	PLANO DE CONJUNTO	EXP-VTOL-GAL-01	
VERIF.	VARGAS K.	2021/03/26	KV			
APROB.	VARGAS K.	2021/03/26	KV	Material: FIBRA DE VIDRIO	ESCALA: 1:15	