

**UNIVERSIDAD SAN FRANCISCO DE QUITO USFQ**

**Colegio de Ciencias e Ingeniería**

**Minga para mi río: Dispositivo de limpieza de ríos**

**Juan Pablo Benavides Valencia**

**Ingeniería Mecánica**

Trabajo de fin de carrera presentado como requisito  
para la obtención del título de  
**INGENIERO MECÁNICO**

Quito, 22 de Diciembre de 2020

# **UNIVERSIDAD SAN FRANCISCO DE QUITO USFQ**

**Colegio de Ciencias e Ingeniería**

## **HOJA DE CALIFICACIÓN DE TRABAJO DE FIN DE CARRERA**

**Minga para mi río: Dispositivo de limpieza de ríos**

**Juan Pablo Benavides Valencia**

**Nombre del profesor, Título académico**

**Marco León, M.Sc.**

Quito, 22 de Diciembre de 2020

## © DERECHOS DE AUTOR

Por medio del presente documento certifico que he leído todas las Políticas y Manuales de la Universidad San Francisco de Quito USFQ, incluyendo la Política de Propiedad Intelectual USFQ, y estoy de acuerdo con su contenido, por lo que los derechos de propiedad intelectual del presente trabajo quedan sujetos a lo dispuesto en esas Políticas.

Asimismo, autorizo a la USFQ para que realice la digitalización y publicación de este trabajo en el repositorio virtual, de conformidad a lo dispuesto en la Ley Orgánica de Educación Superior del Ecuador.

Nombres y apellidos: Juan Pablo Benavides

Código: 00138186

Cédula de identidad: 1717877540

Lugar y fecha: Quito, 22 de Diciembre de 2020

## **ACLARACIÓN PARA PUBLICACIÓN**

**Nota:** El presente trabajo, en su totalidad o cualquiera de sus partes, no debe ser considerado como una publicación, incluso a pesar de estar disponible sin restricciones a través de un repositorio institucional. Esta declaración se alinea con las prácticas y recomendaciones presentadas por el Committee on Publication Ethics COPE descritas por Barbour et al. (2017) Discussion document on best practice for issues around theses publishing, disponible en <http://bit.ly/COPETHeses>.

## **UNPUBLISHED DOCUMENT**

**Note:** The following capstone project is available through Universidad San Francisco de Quito USFQ institutional repository. Nonetheless, this project – in whole or in part – should not be considered a publication. This statement follows the recommendations presented by the Committee on Publication Ethics COPE described by Barbour et al. (2017) Discussion document on best practice for issues around theses publishing available on <http://bit.ly/COPETHeses>.

## RESUMEN

La contaminación plástica en los ecosistemas acuáticos es un problema contemporáneo que ha generado gran preocupación en nuestra sociedad, debido a que perjudica a la flora y fauna, y al mismo tiempo disminuye la calidad del agua, afectando a las comunidades aledañas (Encalada, et al., 2019). El presente proyecto resume el desarrollo de un dispositivo ecológico de recolección de basura del río Curaray ubicado en la provincia de Pastaza. El diseño seleccionado es un dispositivo que puede acoplarse a cualquier canoa el cual cuenta con un flotador de retención de basura, un sistema de oruga para la transportación de desechos, un contenedor para el almacenamiento de la basura, un sistema electrónico para controlar la cantidad de masa y volumen de desechos recogidos, un sistema de anclaje para mantener al dispositivo de manera estática durante la recolección y un motor eléctrico que opera mediante una batería recargable. Este dispositivo tiene como objetivo recolectar desechos plásticos por lo que la capacidad de carga del sistema de oruga es de 3.8 t/h y la capacidad máxima del contenedor es 27.4 kg. Asimismo, el diseño demuestra mediante diferentes evaluaciones que no provoca perturbaciones en el río, es decir, genera un arrastre mínimo, con turbulencia imperceptible y cambios de velocidad mínimos. De igual manera, a partir de la evaluación del diseño se encuentra que este es completamente funcional cuando se acopla a cada lado de una canoa, es decir, pierde estabilidad cuando opera solo con un contenedor o posee solo un contenedor lleno. Por ende, se plantea para trabajo futuro la automatización del diseño con un modelo hidrodinámico, un plan de prueba de prototipo y la fabricación en masa del mismo.

Palabras clave: Curaray, canoa, dispositivo, recolección, basura, sistema de oruga, acoplable

## ABSTRACT

Plastic pollution in water ecosystems is a contemporary issue that has drawn a lot of concern in our society because it damages flora and fauna and at the same time degrades water quality, affecting neighbor communities. This project summarizes the development of an ecologic device for collecting floating garbage from Curaray river located on Pastaza, Ecuador. The design selected is a device that can be attached to any canoe, which contains a trash retention buoy, a conveyor belt system for trash transportation, a trashcan for garbage storage, an electronic system for controlling collected trash mass and volume, an anchoring system for maintaining the device static and an electric motor that operates with a rechargeable battery. Polyethylene was chosen as the main material for the device construction while aluminum 6061 was selected for the structure. The objective of this device is to collect plastic garbage for that reason it has a conveyor belt with a capacity of 3.8 t/h and a container with a capacity of 27.4 kg of trash. The design has proved through different analysis that it does not trigger any perturbation in the river, in other words, it generates a minimum drag with imperceptible turbulence and minimum velocity changes. Finally, evaluations of the device have shown that it is completely functional when it is coupled to both sides of a canoe, that means that the device losses stability when it operates with only one full container, for this reason automation of the design with a hydrodynamic model, prototype test plan and mass manufacturing are planned for future work.

Keywords: Curaray, canoe, device, collection, garbage, cleaning, conveyor belt, attachable

## TABLA DE CONTENIDO

<b>1</b>	<b>Introducción .....</b>	<b>14</b>
<b>1.1</b>	<b>Declaración del problema .....</b>	<b>16</b>
1.1.1	Requerimientos.....	17
1.1.2	Criterios Ingenieriles .....	18
<b>1.2</b>	<b>Concepto de diseño y selecciones .....</b>	<b>18</b>
1.2.1	Concepto 1: Sistema de recolección general.....	18
1.2.2	Concepto 2: Sistema de retención de basura.....	22
1.2.3	Concepto 3: Sistema de transporte de basura.....	24
1.2.4	Concepto 4: Sistema de suministro de energía. ....	26
1.2.5	Concepto 5: Sistema de medición de peso.....	28
1.2.6	Concepto 6: Sistema de medición de volumen. ....	31
1.2.7	Concepto 7: Material del dispositivo .....	34
1.2.8	Concepto 8: Tipo de banda.....	35
1.2.9	Concepto 9: Material del soporte y sujetador. ....	37
<b>1.3</b>	<b>Manejo del proyecto .....</b>	<b>39</b>
<b>1.4</b>	<b>Estándares de ingeniería .....</b>	<b>40</b>
<b>2</b>	<b>Materiales y métodos .....</b>	<b>42</b>
<b>2.1</b>	<b>Selección de materiales y componentes .....</b>	<b>42</b>
<b>2.2</b>	<b>Diseño para la fabricación .....</b>	<b>43</b>
<b>3</b>	<b>Resultados y discusión .....</b>	<b>50</b>
<b>3.1</b>	<b>Informe de diseño .....</b>	<b>50</b>
3.1.1	Diseño del sistema de oruga .....	50
3.1.2	Cálculos estructurales.....	52
3.1.3	Estabilidad.....	53
3.1.4	Potencia del motor de la canoa .....	54
3.1.5	Diseño del sistema de anclaje .....	55
3.1.6	Diseño del sistema de atrapamiento (flotador).....	57
3.1.7	Sistema electrónico.....	57
<b>3.2</b>	<b>Plan de prueba de prototipo.....</b>	<b>58</b>
<b>3.3</b>	<b>Seguridad a través del diseño.....</b>	<b>58</b>
<b>3.4</b>	<b>Resultados, discusión y conclusiones .....</b>	<b>61</b>
<b>3.5</b>	<b>Trabajo a futuro .....</b>	<b>65</b>
<b>4</b>	<b>Referencias bibliográficas .....</b>	<b>66</b>
<b>5</b>	<b>Anexos .....</b>	<b>72</b>
	<b>Anexo A: Conceptos de diseño y selecciones .....</b>	<b>72</b>
	<b>Anexo B: Manejo del proyecto.....</b>	<b>82</b>
	<b>Anexo B.1 Diagrama de Gantt completo.....</b>	<b>82</b>
	<b>Anexo B.2 Presupuesto.....</b>	<b>83</b>
	<b>Anexo C: Diseño para la manufactura.....</b>	<b>84</b>
	<b>Anexo C.1 Diagrama de flujo de manufactura .....</b>	<b>84</b>
	<b>Anexo C.2 Hoja de procesos de cada pieza .....</b>	<b>90</b>
	<b>Anexo C.3 Parámetros de manufactura.....</b>	<b>97</b>
	<b>Anexo D: Análisis ingenieril.....</b>	<b>99</b>
	<b>Anexo D.1 Diseño del sistema de oruga.....</b>	<b>99</b>
	<b>Anexo D.2 Cálculos estructurales .....</b>	<b>129</b>
	<b>Anexo D.3 Estabilidad .....</b>	<b>140</b>
	<b>Anexo D.4 Potencia del motor de la canoa.....</b>	<b>156</b>
	<b>Anexo D.5 Diseño del sistema de anclaje .....</b>	<b>166</b>

Anexo D.6 Diseño del sistema de atrapamiento de basura (flotador) .....	189
Anexo D.6 Diseño del sistema electrónico .....	194
<b>Anexo E: Dibujos mecánicos.....</b>	<b>203</b>
Anexo E.1 Sistema de recolección acoplado a canoa.....	205
Anexo E.2 Dispositivo de recolección de basura.....	207
Anexo E.3 Estructura del dispositivo de recolección de basura - contenedor .....	209
Anexo E.4 Sujetadores .....	210
Anexo E.5 Soporte de acoplamiento .....	211
Anexo E.6 Eje motriz.....	212
Anexo E.7 Eje de retorno .....	213
Anexo E.8 Tambor.....	214
Anexo E.9 Ancla .....	215
Anexo E.10 Argolla.....	216
Anexo E.11 Boya.....	217
Anexo E.12 Estructura inferior .....	218
<b>Anexo F: Plan de verificación de prototipo .....</b>	<b>219</b>
<b>Anexo G: Seguridad a través del diseño .....</b>	<b>222</b>
Anexo G.1 Probabilidad vs. Impacto .....	222
Anexo G.2 Análisis de prioridad.....	226
<b>Anexo H: Manual de operación y Mantenimiento .....</b>	<b>230</b>
<b>Anexo I: Actas de reunión .....</b>	<b>238</b>



## ÍNDICE DE TABLAS

Tabla 1. Materiales y presupuesto necesario para la construcción del dispositivo.....	40
Tabla 2. Dimensiones de componentes.....	43
Tabla 3. Componentes a fabricar y su proceso de fabricación .....	43
Tabla 4. Procedimiento de verificación de tolerancias .....	44
Tabla 5. Tabla de verificación de tolerancias y dimensiones .....	49
Tabla 6. Resumen de cálculos del sistema de oruga .....	51
Tabla 7. Resumen de cálculos de análisis de fatiga .....	52
Tabla 8: Resumen de parámetros seleccionados para el ancla .....	56
Tabla 9. Pruebas de verificación por componentes .....	58
Tabla 10: Presupuesto a detalle.....	83
Tabla 11. Hoja de procesos de la estructura .....	90
Tabla 12. Hoja de procesos del sujetador .....	91
Tabla 13. Hoja de procesos del soporte .....	92
Tabla 14. Hoja de procesos del eje motriz.....	93
Tabla 15. Hoja de procesos del eje de retorno .....	94
Tabla 16. Hoja de procesos del tambor.....	95
Tabla 17. Hoja de procesos del ancla.....	96
Tabla 18. Dimensiones de los componentes del tambor motriz .....	106
Tabla 19. Características del motor .....	116
Tabla 20. Especificaciones de la batería.....	117
Tabla 21. Fuerzas ejercidas en la Banda.....	121
Tabla 22. Resultados de la simulación en el eje .....	125
Tabla 23. Propiedades físicas del aire y agua .....	143
Tabla 24. Valores requeridos para determinar la estabilidad.....	147
Tabla 25. Valores requeridos para determinar la estabilidad del sistema propuesto .....	151
Tabla 26. Valores requeridos para determinar la estabilidad del sistema con capacidad máxima.....	155
Tabla 27. Valores de superficies.....	157
Tabla 28. Condiciones del dominio .....	163
Tabla 29. Datos obtenidos de la experimentación .....	187
Tabla 30. Resultados de la media, varianza y desviación.....	188

## ÍNDICE DE FIGURAS

Figura 1. Barco de recolección y almacenamiento .....	19
Figura 2. Dispositivo de acoplamiento adaptable a cualquier barco .....	20
Figura 3. Boyas con Sistema de envolvimiento .....	20
Figura 4. Sistema estático con hélices flotadoras .....	21
Figura 5. Sistema de atrapamiento con red .....	22
Figura 6. Sistema de retención con flotadores .....	23
Figura 7. Sistema de retención con hélices .....	23
Figura 8. Sistema de transporte con cinta transportadora .....	24
Figura 9. Sistema de transporte con oruga .....	25
Figura 10. Sistema de transporte con brazo mecánico .....	25
Figura 11. Sistema de suministro de energía con energía solar e hidráulica .....	27
Figura 12. Sistema con suministro de energía con baterías eléctricas .....	27
Figura 13. Sistema de suministro de energía con motor a diésel .....	28
Figura 14. Sistema de control de peso Arduino y strain gauge .....	29
Figura 15. Sistema de control de peso con módulo ESP 32 .....	30
Figura 16. Sistema de medición de peso con sensores de peso .....	30
Figura 17. Sensor volumétrico U-Dump .....	32
Figura 18. Dispositivo Geombo Garbage .....	32
Figura 19. Sensor ultrasónico .....	33
Figura 20. Dispositivo .....	34
Figura 21. Partes interna de una banda detalladas .....	36
Figura 22. Soporte .....	38
Figura 23. Sujetador .....	38
Figura 24. Cronograma de actividades de desarrollo del proyecto .....	39
Figura 25. Modelo CAD de canoa (panga) .....	50
Figura 26. Modelo CAD del dispositivo recolector de basura .....	50
Figura 27. Diagrama de Gantt completo .....	82
Figura 26. Diagrama de flujo del proceso de diseño del dispositivo .....	84
Figura 27. Diagrama de flujo de la fabricación del dispositivo .....	85
Figura 28. Diagrama de flujo de compra de materiales para el dispositivo .....	86
Figura 29. Diagrama de flujo de ensamblaje del dispositivo .....	87
Figura 30. Diagrama de flujo de inspección del dispositivo .....	88

Figura 35. Residuos comunes generados en la Comunidad Gareno .....	100
Figura 36. Espesor de carcasa .....	101
Figura 37. Calidades de cobertura .....	102
Figura 38. Calidades de cobertura de acuerdo con la normativa .....	102
Figura 40. Sistema de banda transportadora .....	104
Figura 41. Factor de espesor en función de la carcasa utilizada .....	105
Figura 42. Tambor motriz normativa DIN 22101 .....	105
Figura 43. Tambor motriz .....	106
Figura 44. Sistema de tensado de huesillo regulable, tambor de reenvío .....	107
Figura 47. Disposición de rodillos .....	108
Figura 48. Velocidad máxima admisible de acuerdo con el ancho de banda .....	109
Figura 49. Velocidad normalizada en (m/s) DIN 22101 .....	110
Figura 50. Área transversal de banda plana DIN 22101 .....	110
Figura 51. Ángulo de sobrecarga .....	111
Figura 52. Potencias adicionales .....	113
Figura 53. Potencias de acuerdo con la norma .....	115
Figura 55. Fuerza tangencial y tensiones .....	118
Figura 56. Tensión y ángulo de abrace de banda tambor .....	119
Figura 57. Coeficiente de fricción entre banda y tambor .....	119
Figura 58. Propiedades mecánicas del acero inoxidable AISI reforzado .....	121
Figura 59. Diagrama de cuerpo libre del eje motriz .....	122
Figura 60. Diagrama de fuerza cortante del eje motriz .....	122
Figura 61. Diagrama de momento flector de eje motriz .....	122
Figura 62. Dimensiones del eje motriz .....	123
Figura 69. Esfuerzos vs. Número de ciclos .....	128
Figura 70. Masa del dispositivo .....	129
Figura 71. Volumen del contenedor .....	130
Figura 72. Distribución de cargas del soporte .....	131
Figura 73. Diagrama de cuerpo libre para el análisis mecánico del soporte .....	131
Figura 74. Geometría del soporte .....	132
Figura 75. Diagrama de fuerza cortante .....	133
Figura 76. Diagrama del momento flector .....	133
Figura 77. Propiedades mecánicas del aluminio 6061 .....	135
Figura 78. Fuerzas y constrains en Inventor .....	135

Figura 80. Resultados de simulación de Inventor .....	136
Figura 82. Masa del sistema de oruga.....	137
Figura 83. Configuración de cargas del sujetador .....	137
Figura 84. Barra para el análisis mecánico de los sujetadores.....	138
Figura 85. Geometría del sujetador.....	138
Figura 86. Diagrama de fuerza cortante del sujetador .....	139
Figura 87. Diagrama del momento flector.....	139
Figura 88. Resultados de la simulación del sujetador en Inventor .....	140
Figura 92. Masa del sistema.....	144
Figura 93. Corte del volumen sumergido .....	145
Figura 94. Centro de flotación. ....	145
Figura 95. Centro de gravedad.....	145
Figura 96. Segundo momento de Inercia de la canoa .....	146
Figura 97. Segundo momento de Inercia del dispositivo.....	146
Figura 98. Masa del sistema con un contenedor lleno .....	148
Figura 99. Volumen sumergido del sistema con el contenedor lleno .....	148
Figura 100. Centro de flotación. ....	149
Figura 101. Centro de gravedad.....	149
Figura 102. Segundo momento de Inercia de la canoa .....	150
Figura 103. Segundo momento de Inercia del dispositivo.....	150
Figura 104. Modelo para análisis de canoa con capacidad máxima y contenedores llenos ..	152
Figura 105. Masa del sistema con capacidad máxima .....	152
Figura 106. Centro de flotación. ....	153
Figura 107. Centro de gravedad.....	154
Figura 108. Segundo momento de Inercia de la canoa .....	154
Figura 109. Segundo momento de Inercia del dispositivo.....	155
Figura 110. Superficie en contacto con el agua .....	157
Figura 111. Superficie en contacto con el aire.....	157
Figura 113. Resultados obtenidos de JavaProp.....	160
Figura 114. Importación del diseño a ANSYS .....	161
Figura 115. Dominio sugerido para simulaciones de embarcaciones.....	161
Figura 116. Vista del mallado del sistema .....	162
Figura 117. Convergencia de los residuales .....	162
Figura 118. Esquema de condiciones iniciales .....	164

Figura 119. Presión [Pa] ocasionada por el barco.....	164
Figura 120. Energía cinética [ $m^2/s^2$ ] de la turbulencia ocasionada por el sistema.....	165
Figura 121. Velocidad de la corriente [m/s] .....	165
Figura 122: Factor de eficiencia aproximado a distintos tipos de ancla .....	167
Figura 123. Ángulo entre la caña y la uña .....	167
Figura 124. Modelo CAD del ancla propuesta .....	168
Figura 125. Peso del ancla .....	168
Figura 126. Cadena compuesta.....	169
Figura 127. Selección de cadena.....	170
Figura 128. Cables de polipropileno.....	171
Figura 129. Argolla de conexión tipo de pera.....	171
Figura 130. Fuerzas sobre el sistema de anclaje .....	172
Figura 131. Diagrama del coeficiente del viento .....	173
Figura 132. Datos del clima arrojados por Google .....	174
Figura 133. Área transversal del sistema de limpieza.....	174
Figura 134. Área transversal del bote .....	174
Figura 135. Diagrama del coeficiente de corriente del río.....	176
Figura 136. Dimensiones del sistema de limpieza.....	176
Figura 137. Datos para cálculos de carga ambiental.....	178
Figura 138. Valores para la estimación de la fuerza del viento .....	178
Figura 139. Valores para estimar la fuerza de la corriente .....	179
Figura 140. Factor de corrección de la velocidad de la corriente .....	180
Figura 141. Resultados del programa OCIMF.....	180
Figura 142. Río Monjas .....	181
Figura 152. Sistema de atrapamiento de basura.....	189
Figura 153. Masa de la boya-flotador .....	190
Figura 155. Mallado del sistema de atrapamiento de basura .....	191
Figura 156. Convergencia de residuales .....	192
Figura 157. Presión generada por la boya.....	192
Figura 158. Velocidad del agua .....	193
Figura 159. Turbulencia generada por la boya .....	193
Figura 164. Esquema de conexión del Arduino con el motor en Proteus.....	196
Figura 172. Visualización 3D del modelo PCB del circuito.....	200

## 1 INTRODUCCIÓN

Los ríos tropicales de montaña, descienden por los bosques y alimentan ríos, llanuras aluviales y océanos, caracterizándose por ser regímenes de flujo variables que promueven la heterogeneidad del hábitat, esto ríos son apoyo de comunidades biológicas diversas, dan forma a los paisajes, conectan picos de montañas y exportan enormes cantidades de energía, nutrientes y sedimentos, que permiten aportar con comida, agua y energía a economías regionales, proveyendo de recursos a millones de personas. El río Curaray forma parte de este grupo de cuerpos fluviales, con sus aguas blancas cubre un amplio territorio de los países vecinos como son Ecuador y Perú, teniendo una longitud de 800 kilómetros, mismo que nace con 400 kilómetros ubicados en la cordillera del oriente ecuatoriano dentro de la provincia de Pastaza, extendiéndose al departamento de Loreto que se encuentra en la zona Amazónica peruana. (Encalada, et al., 2019)

Por otro lado, la mayoría de los centros urbanos e industriales de los países tropicales están ubicados a grandes elevaciones donde la producción agrícola ocurre en las regiones tropicales debido a que existen suelos ricos en nutrientes. Por ende, los ríos tropicales frecuentemente drenan en áreas donde la actividad humana es intensa y donde existe muy poco o nada de tratamiento de desechos, provocando impactos significativos en la calidad del agua y biota del río (Encalada, et al., 2019). Tal es el caso del río Curaray, donde las ciudades están ubicadas en zonas aledañas al río y al no existir un sistema de alcantarillado sanitario y de procesamiento de aguas servidas, los desechos van de manera directa al río más cercano, afectando al ecosistema y las especies que habitan dentro del mismo (Intriago, 2013).

La constante contaminación de este río durante las últimas décadas ha ocurrido principalmente por la presencia de desechos y aguas residuales que han sido arrojados directa o indirectamente en el mismo (Benavides, 2016). Por ello, se puede decir que la contaminación ambiental es una de las amenazas globales más graves que requieren soluciones adecuadas para

controlar la contaminación del aire, el suelo y el agua, siendo la implementación de medidas adecuadas e innovadoras un requisito para controlar la contaminación (Ingle, et al., 2020)

Existen varios estudios relacionados con máquinas para limpieza de ríos. En el 2014 se desarrolló el Ro-Boat, un robot autónomo para la limpieza de ríos, en el cual mediante el uso de un algoritmo computacional se realiza un análisis cinemático para diferenciar los diferentes contaminantes en el agua (Sinha, Bhardwaj, Vaibhav, & Mohammad, 2014). De igual manera, Rafique and Landge desarrollaron una máquina de limpieza de ríos la cual eleva los desechos a los lugares deseados mediante una cinta transportadora (Mohammed, Al-Zubaidi, Kamarul Bahrain, Zaenudin, & Abdullah, 2020). Adicionalmente, la compañía Ocean CleanUp desarrolló un dispositivo conocido como Interceptor con el objetivo de interceptar basura plástica de los ríos empleando brazos metálicos flotantes ubicados de manera perpendicular al flujo del agua, de manera que el plástico se concentre en un punto en el que pueda ser recolectado con una cinta transportadora, para posteriormente ser transportado y procesado (Sainte-Rose, Reisser, Lebreton, Kleissen, & de Lima Rego, 2016).

Muchas de las iniciativas que se toman para controlar la contaminación, como la limpieza manual y mecánica, necesitan de supervisión humana constante. La necesidad de mano de obra para eliminar los desechos puede poner en peligro a las personas, puesto que su manipulación puede ocasionar cortes o transmitir virus e infecciones. Por lo tanto, un robot que limpie los residuos de forma autónoma del agua puede tener un impacto significativo en el control de la contaminación. Es así, que el objetivo del presente proyecto es diseñar un dispositivo de limpieza que sea capaz de recolectar y almacenar los desechos plásticos flotantes de los ríos del flanco oriental de la Cordillera de los Andes del Ecuador mediante la aplicación de principios científicos e información técnica para desarrollar un mecanismo que cumpla con los requerimientos con la máxima eficiencia.

Se considera que las prácticas actuales de gestión de los ríos, particularmente el énfasis en la infraestructura construida, tienden a favorecer una gama limitada de beneficios sociales en detrimento de la salud de los ríos. Por otro lado, los responsables de la formulación de políticas a menudo no son plenamente conscientes de los costos de oportunidad y las compensaciones involucradas, o las alternativas disponibles, incluidas las opciones para invertir en soluciones para el manejo de desechos en ríos. En este proyecto se provee un análisis económico, así como el diseño mecánico y eléctrico de una máquina eficiente para la limpieza de los ríos del flanco oriental de la Cordillera de los Andes Ecuatoriana.

### **1.1 Declaración del problema**

En la actualidad es posible visualizar como los desperdicios, botellas, pañales, materiales de construcción, entre otros desperdicios, que no son desechados correctamente, terminan siendo acarreados por los ríos afectando a la fauna que habita en los mismos y que en muchos casos terminan formando islotes de basura que perjudican a la higiene y calidad del ecosistema (Agencia EFE, 2019). Tal es el caso del río Curaray ubicado en la provincia de Pastaza, el cual arrastra desperdicios en su mayoría desde las ciudades que se encuentran agua arriba y la cuenca del río acarrea todos estos desechos hasta que desembocan en el mar (Agencia EFE, 2019). Por ende, es necesario la implementación de un sistema de recolección de desperdicios que emplee de un dispositivo para recolectar los desechos y los desplace de manera periférica, permitiendo así que estos se almacenen en un contenedor hasta que sean recogidos por las respectivas empresas de manejo de desechos, logrando de esta manera tener ríos limpios. Por este motivo el objetivo del presente proyecto es diseñar un dispositivo que recolecte de manera efectiva basura flotante del río Curaray ubicado en la Amazonía Ecuatoriana, en específico en la zona adyacente a la comunidad Gareno.

El cliente es el Instituto Biosfera con su proyecto Minga Para mi río, un proyecto enfocado en la capacitación de los habitantes de la comunidad Gareno sobre el correcto manejo,



desecho y recolección de desechos flotantes, que busca a su vez determinar la cantidad de basura presente en el Curaray. Este proyecto requiere de un dispositivo recolector de basura flotante del río que permita cuantificar la cantidad de basura recolectada.

### **1.1.1 Requerimientos**

- *Recolectar desechos flotantes* El objetivo principal es la recolección de la basura o el plástico que se queda en la superficie del río o este a poca profundidad.
- *Operación en el río Curaray* El dispositivo debe operar a una profundidad mínima de 60 cm y una profundidad máxima de 6m
- *Sistema de recolección y almacenamiento:* Se plantea que exista un sistema que se encargue de estancar y retener.
- *Cuidar la fauna y flora:* El propósito del dispositivo es realizar la limpieza de basura de ríos sin afectar la fauna marina o terrestre ni la flora que crece en los ríos o en sus orillas.
- *Operación en aguas tormentosas:* El dispositivo debe operar en una velocidad de corriente de 5 m/s.
- *Resistencia a la corrosión:* El requisito es trabajar con materiales que no presenten desgaste debido a su operación en agua.
- *Sistema de atrapamiento y filtración* que permita atrapar desechos flotantes que puedan contaminar el río afectando la flora y fauna.
- *Sistema de recolección y arrastre* que permita que el dispositivo agrupe y traslade los desperdicios atrapados y los guíe hasta el espacio de almacenamiento.
- *Sistema de cuantificación de basura* que permita determinar la masa y volumen de los desechos recolectados.

### **1.1.2 Criterios Ingenieriles**

- *Económico y accesible:* Se requiere realizar un diseño que cuente con componentes económicamente accesibles que cumplan con la funcionalidad requerida y que estén disponibles, en especial en el mercado nacional.
- *Alta fiabilidad:* Se requiere un sistema capaz de funcionar de manera óptima en las condiciones ambientales en las que va a trabajar.
- *Bajo peso:* Se requiere que la máquina sea de peso ligero.
- *Fácil mantenimiento:* Es importante que la máquina sea fácilmente reparable en caso de fallas para que no se encuentre fuera de operación por largos períodos de tiempo.

## **1.2 Concepto de diseño y selecciones**

Con la finalidad de cumplir con los requerimientos establecidos, se elabora un diseño CAD simple pero funcional para satisfacer las necesidades expuestas por el cliente. Se presentan los diseños de las partes del dispositivo de recolección de basura en ríos con el objetivo de seleccionar la mejor opción para cada sistema que lo conforma.

Para la construcción del primer prototipo se consideran 9 conceptos: sistema de recolección general, sistema de retención de basura, sistema de transporte de basura, sistema de suministro de energía, sistema de medición de peso, sistema de medición de volumen, material de la estructura contenedor, material de la banda y material del soporte que se utilizarán en el diseño del dispositivo. A continuación, se emplea el método ordinario corregido de criterios ponderados para escoger la mejor opción para cada concepto.

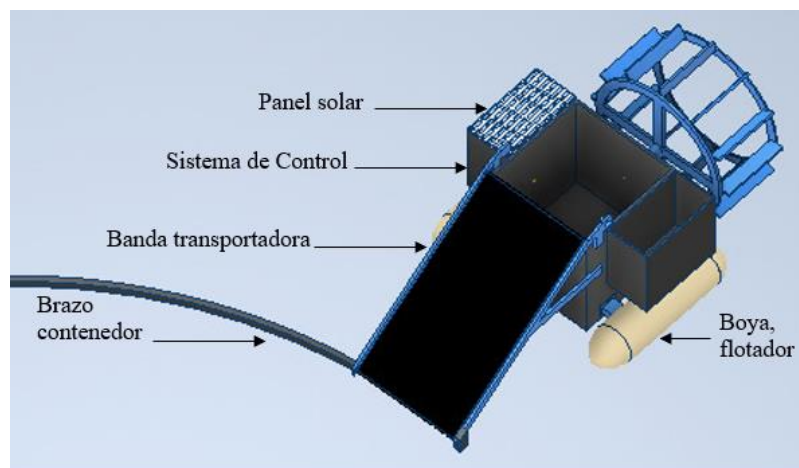
### **1.2.1 Concepto 1: Sistema de recolección general.**

El objetivo de este concepto es realizar un diseño que sea óptimo para la recolección de basura en las condiciones propuestas. Un diseño apropiado permite recolectar una mayor cantidad de basura de manera eficiente y en menor tiempo. Se presentan cuatro diferentes diseños, los cuales han sido seleccionados en base a los sistemas aplicados en diferentes ríos

del mundo y la efectividad de los mismos, con ciertas modificaciones para su adaptación a los requerimientos propuestos.

***Solución A: Barco de recolección y almacenamiento.***

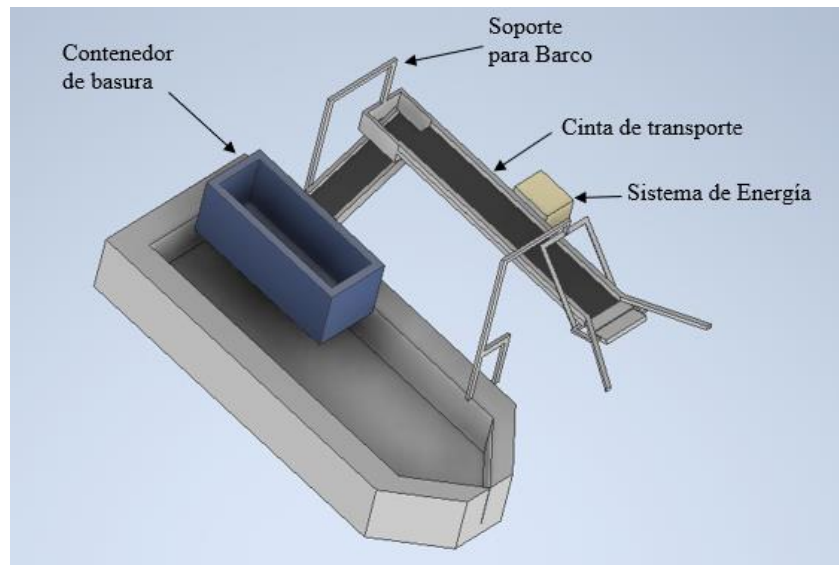
En este dispositivo el brazo contenedor flota sobre la superficie del agua reteniendo la basura que flota en el río. Se recolecta la basura retenida por el brazo contenedor a medida que el dispositivo se mueve y la deposita en el contenedor de basura. El dispositivo se mueve gracias al propulsor y la dirección de movimiento es controlada por el timón; existen dos boyas, con forma similar a un bote, para que este flote.



*Figura 1. Barco de recolección y almacenamiento*

***Solución B: Dispositivo de acoplamiento adaptable a cualquier barco.***

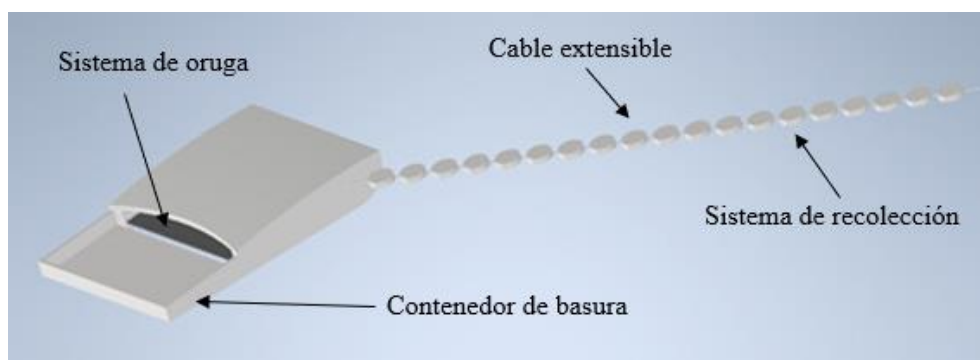
Este dispositivo se sujeta a un extremo del barco por medio de dos soportes, de manera que un extremo del sistema se encuentra dentro del agua con un filtro peine y el otro extremo se halla suspendido. Debajo del extremo superior se ubica una tolva inclinada hacia un recipiente que está dentro del barco para el almacenamiento de la basura. Cuando el sistema de energía acoplado a los ejes de la cinta se enciende, los piñones de los rodillos y la cinta transportadora giran y todo lo que el sistema encuentra en su camino se recoge por la cinta y se deposita en la tolva.



*Figura 2. Dispositivo de acoplamiento adaptable a cualquier barco*

***Solución C: Boyas con sistema de envolvimiento.***

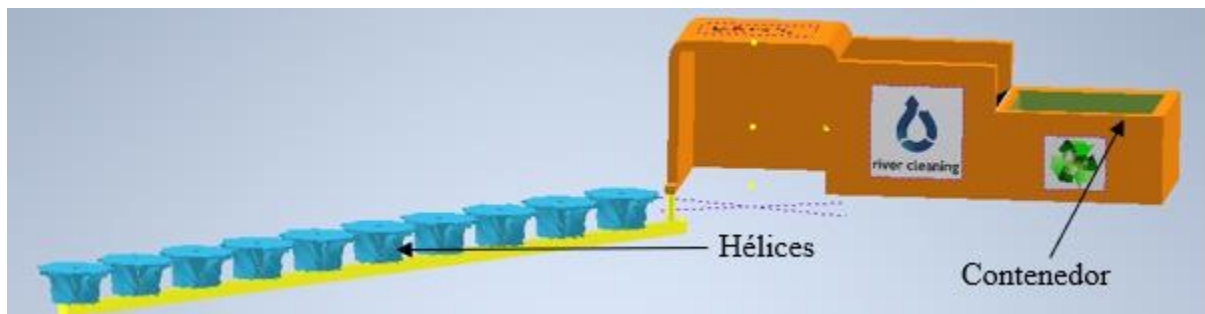
El dispositivo de recolección de basura propuesto opera con boyas con aperturas que giran en torno a la corriente y dirigen la basura hacia el bote no motorizado. Dentro de este dispositivo se sujetan las boyas, mediante un cable, al bote y a una estructura colocada en la orilla del río. Este dispositivo se encarga de recolectar la basura mediante la rotación de las boyas, las cuales con la corriente del agua desplazan a los desechos hacia el bote. En el caso de que una embarcación desee pasar por el río, el dispositivo cuenta con un sistema de sensores que detectan el bote y accionan un sistema que enrolla el cable de boyas para permitir el paso de botes.



*Figura 3. Boyas con Sistema de envolvimiento*

***Solución D: Sistema estático con hélices flotadoras.***

El dispositivo de recolección de basura propuesto consiste en un sistema flotante estático que cubre el 80% del ancho del río con la idea de no interrumpir la navegación de embarcaciones locales. El dispositivo cuenta con una base acoplable por partes (de acuerdo con el ancho del río) cada una de 2 metros a 45 grados respecto a tierra que sujeta hélices flotadoras que rotan en dirección a la corriente del río. Este sistema direcciona los residuos a un recolector de basura que guía la basura a un sistema de transportación de basura.



*Figura 4. Sistema estático con hélices flotadoras*

Para el análisis de conceptos se seleccionan los siguientes criterios:

- *Precio:* Este criterio se mide con la finalidad de diseñar un sistema que sea económico. Para el análisis de este criterio se otorga una mayor ponderación al sistema con menor precio.
- *Resistencia:* Debido a que el sistema debe operar dentro de un río torrentoso, es crucial la evaluación de este criterio para seleccionar un sistema que resista al agua y al mismo tiempo no presente daños ocasionados por la corriente para evitar problemas de seguridad.
- *Versatilidad:* Este criterio mide para evaluar la factibilidad de aplicar el sistema en diferentes ríos con diferentes condiciones, puesto que este es un requerimiento del cliente.
- *Mantenimiento:* Este criterio evalúa la facilidad de ensamblar y desmontar el sistema en el caso de que se requieran realizar reparaciones.

Se muestran en el Anexo A los pasos de selección de acuerdo con el método ordinario corregido de criterios ponderados. Después de evaluar los diferentes criterios del análisis de conceptos aplicados a los cuatro sistemas planteados se elige la solución B, que consiste en un

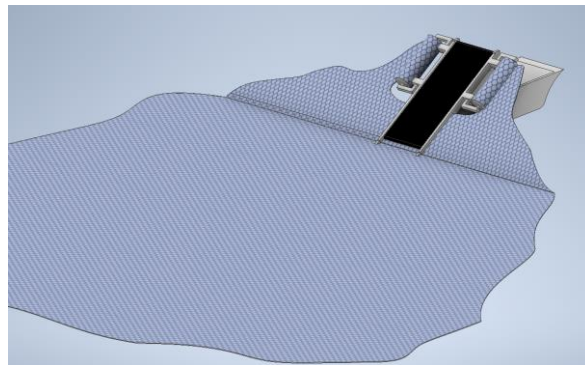
sistema adaptable a cualquier embarcación. El diseño cumple con los requerimientos establecidos, es decir, genera gran expectativa respecto a resistencia, versatilidad, además de ser de precio moderado y de fácil mantenimiento gracias a su facilidad de traslado.

### **1.2.2 Concepto 2: Sistema de retención de basura.**

El objetivo de este concepto es realizar un diseño que sea óptimo para la retención de basura plástica flotante. La elección del diseño apropiado es clave para acaparar mayor cantidad de basura en una determinada zona de río de manera que se facilite la recolección de la misma. Se plantean tres diseños, escogidos a partir de modelos observados en los recursos literarios revisados, tomando en cuenta su aplicabilidad para las condiciones planteadas.

#### ***Solución A: Sistema de retención con red.***

Dentro de este sistema una red se sujeta a dos soportes del dispositivo y va reteniendo la basura a medida que el dispositivo se mueve a lo largo del río.



*Figura 5. Sistema de atrapamiento con red*

#### ***Solución B: Sistema de retención con brazos flotadores.***

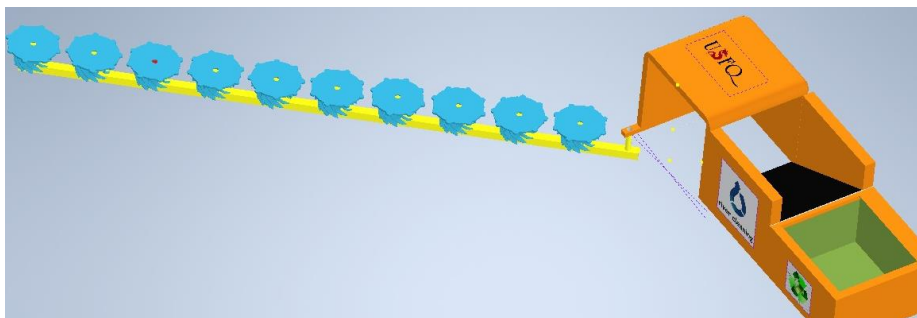
En este sistema dos brazos de plástico reforzado se sujetan a soportes del barco y retienen la basura que se encuentra en la superficie del agua, transportándola con ayuda de la corriente a un punto en común, que es el centro del área conformada por los brazos.



*Figura 6. Sistema de retención con flotadores*

***Solución C: Sistema de retención con hélices.***

Este sistema está conformado por una barra anclada al dispositivo que sirve como soporte de una serie de hélices, las cuales rotan con la corriente. Las hélices mediante la rotación capturan la basura y la trasladan hacia el dispositivo para su posterior recolección.



*Figura 7. Sistema de retención con hélices*

Para el análisis de conceptos se seleccionan los siguientes criterios:

- *Precio:* Este criterio se analiza para elegir el sistema más económico, donde se otorga mayor ponderación al sistema cuyo precio sea menor.
- *Durabilidad:* Al operar el dispositivo dentro del agua es necesario seleccionar un sistema que posea resistencia a la misma con la finalidad de evitar riesgos de seguridad.
- *Eficiencia:* Este criterio evalúa que el sistema sea capaz de retener la mayor cantidad de basura posible sin permitir que los desechos se escapen.

Se muestran en el Anexo A los pasos de selección de acuerdo con el método ordinario corregido de criterios ponderados. Una vez evaluados los criterios de selección respecto a los diferentes sistemas de retención, se elige la solución B que consiste en un sistema de retención

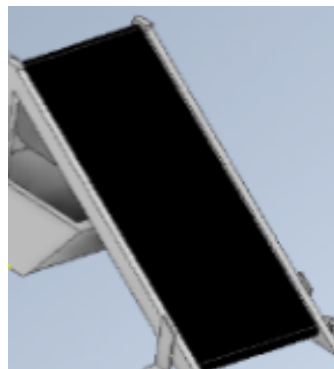
de desperdicios plásticos con brazos flotadores. El sistema cumple con los requerimientos basados en las condiciones propuestas puesto que sus estándares de durabilidad, eficiencia y precio hacen de esta opción la más conveniente.

### **1.2.3 Concepto 3: Sistema de transporte de basura.**

Este concepto tiene el objetivo de seleccionar el sistema más eficiente para la trasportación de basura desde el sistema de retención al sistema de almacenamiento. Un diseño adecuado tiene la suficiente fuerza y resistencia para arrastrar la basura de manera eficaz hasta el contenedor. Se presentan tres diseños basados en dispositivos de limpieza de ríos encontrados en fuentes literarias.

#### ***Solución A: Sistema de transporte con cinta transportadora.***

Este sistema está compuesto por una cinta transportadora que se sujeta a dos tubos cilíndricos, uno colocado en la parte superior del dispositivo, al ras del sistema de almacenamiento para permitir que la basura se deposite en el mismo y otro colocado bajo la superficie del agua para la cinta pueda arrastrar a la basura flotante (Mohammed, Al-Zubaidi, Kamarul Bahrain, Zaenudin, & Abdullah, 2020)



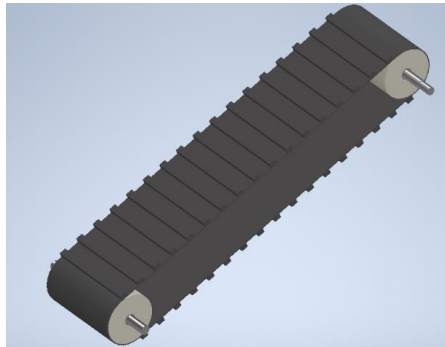
*Figura 8. Sistema de transporte con cinta transportadora*

#### ***Solución B: Sistema de transporte con oruga.***

Este sistema está conformado por ruedas motrices que se engranan con casquillos que articulan entre sí a los eslabones que forman las cadenas. Estas ruedas forman un cinturón flexible compuesto por un conjunto de eslabones unidos. Este diseño transporta la basura de



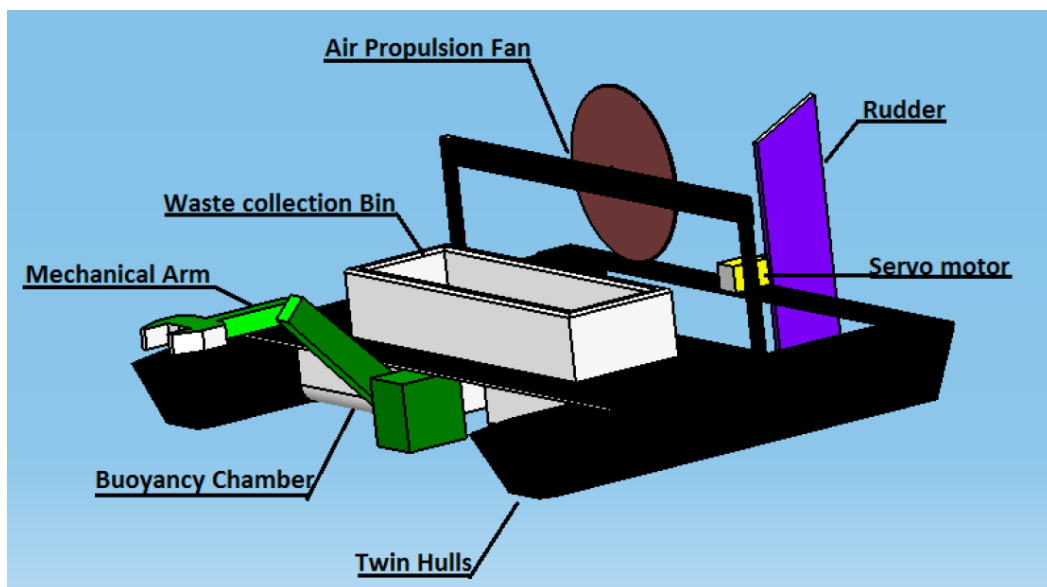
manera óptima porque cada eslabón permite retener la basura en el sistema de oruga y arrastrarla hasta el sistema de almacenamiento (Sainte-Rose, Reisser, Lebreton, Kleissen, & de Lima Rego, 2016).



*Figura 9. Sistema de transporte con oruga*

***Solución C: Sistema de transporte con brazo mecánico.***

Este sistema cuenta con un brazo mecánico que se encarga de recolectar la basura acumulada por el sistema de retención y la lleva hasta el sistema de almacenamiento. El brazo robótico se diseña de manera que pueda trasladar diversos tamaños de basura sin presentar ningún daño (Sinha, Bhardwaj, Vaibhav, & Mohammad, 2014).



*Figura 10. Sistema de transporte con brazo mecánico (Sinha, Bhardwaj, Vaibhav, & Mohammad, 2014)*

Para el análisis de conceptos se seleccionan los siguientes criterios:

- *Precio:* Este criterio se analiza con el fin de seleccionar un sistema de menor costo, donde la solución con mayor ponderación es la más económica.
- *Durabilidad:* Este criterio evalúa cuánto tiempo puede funcionar el sistema sin sufrir ningún inconveniente.
- *Eficiencia:* En este criterio se evalúa que el sistema tenga la capacidad de cumplir con su objetivo de funcionamiento de manera óptima y precisa.

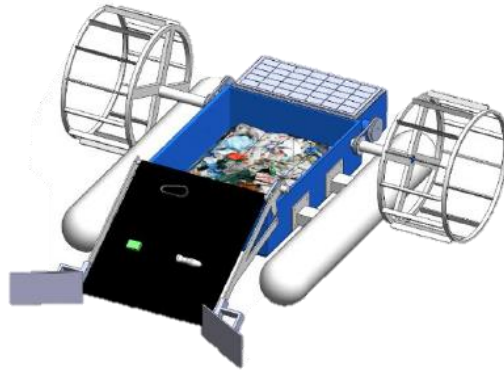
Se muestran en el Anexo A los pasos de selección de acuerdo con el método ordinario corregido de criterios ponderados. Al evaluar los diferentes criterios de selección respecto a los tres sistemas de transporte, se elige la solución B la cual consiste en un sistema de transporte de basura tipo oruga. El sistema cuenta con alta habilidad de arrastre de desperdicios debido a que posee un conjunto de eslabones unidos. El sistema a su vez es de precio accesible, durable y altamente eficiente.

#### **1.2.4 Concepto 4: Sistema de suministro de energía.**

Se evalúa este concepto con la finalidad de escoger un sistema que provea la suficiente energía al dispositivo de limpieza de ríos. El sistema óptimo debe proporcionar energía para la transportación del dispositivo, el sistema de transporte de basura y el sistema de control. Se escogen tres sistemas de suministro empleados de manera exitosa en dispositivos de limpieza de ríos.

##### ***Solución A: Sistema de suministro de energía eléctrica con energía solar e hidráulica.***

Este sistema propone el funcionamiento del dispositivo con energías renovables. Para ello, se emplea un panel solar, que es el encargado de generar energía cuando existe suficiente radiación solar y una rueda de agua que opera con la corriente del agua del río y con la lluvia (Lindquist, 2016).



*Figura 11. Sistema de suministro de energía con energía solar e hidráulica (Mohammed, Al-Zubaidi, Kamarul Bahrain, Zaenudin, & Abdullah, 2020)*

***Solución B: Sistema de suministro de energía eléctrica con baterías.***

Este sistema suministra energía al dispositivo mediante baterías duales recargables. Para este sistema es necesaria una estación en tierra que genere energía eléctrica para posteriormente suministrarla a las baterías y un sistema de control que indique con antelación la necesidad de recargar las baterías.



*Figura 12. Sistema con suministro de energía con baterías eléctricas (Zin boats, 2020)*

***Solución C: Sistema de suministro de energía eléctrica con motor a diésel.***

Este sistema consiste en el suministro de energía al dispositivo mediante un motor a diésel, el cual suministre la energía para todos los sistemas del dispositivo. En este caso el sistema requiere de un sensor que indique cuando el tanque se encuentra vacío.



*Figura 13. Sistema de suministro de energía con motor a diésel (CAG Drives, 2019)*

Se seleccionan los siguientes criterios para el análisis de criterios:

- *Precio:* Este criterio tiene como objetivo seleccionar el sistema más económico, para ello se otorga mayor ponderación al sistema con menor costo de adquisición e instalación.
- *Rendimiento:* Este criterio mide la capacidad del sistema de suministrar energía por un mayor intervalo de tiempo durante el funcionamiento del dispositivo.
- *Sustentabilidad:* Este criterio evalúa cuán amigable es con el medio ambiente cada una de las soluciones propuestas, para ello se otorga la mayor ponderación al sistema que menos contamine.

Se muestra en el Anexo A los pasos de selección de acuerdo con el método ordinario corregido de criterios ponderados. Al evaluar los diferentes criterios de selección mediante el análisis de conceptos de los tres sistemas de energía se elige la solución B, la cual consiste en un sistema de suministro de energía mediante baterías recargables. Es importante mencionar que este sistema se selecciona debido a que es amigable con el medio ambiente y al mismo tiempo tiene buen rendimiento de suministro de energía.

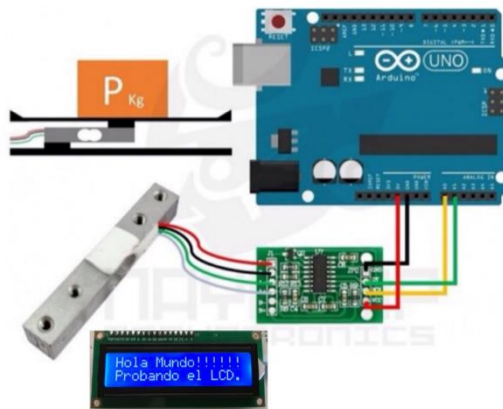
### **1.2.5 Concepto 5: Sistema de medición de peso.**

El objetivo de este concepto es implementar un dispositivo capaz de cuantificar los residuos recolectados en unidades de peso de manera apropiada, permitiendo determinar el momento en que el contenedor se encuentre saturado y requiera vaciarse para continuar con la

recolección. Se presentan tres opciones que cumplan con el requerimiento, las cuales fueron seleccionadas en base a sus características y efectividad.

***Solución A: Sistema de medición de peso a partir de strain gauges con Arduino.***

El sistema consiste en medir el peso total de los desperdicios recolectados en el contenedor de basura a partir de un sensor strain gauge que traduce la información obtenida hacia un módulo Arduino y a su vez proyectar esta información en una pantalla led ubicada fuera del contenedor (Soto, 2016).



*Figura 14. Sistema de control de peso Arduino y strain gauge (Soto, 2016)*

***Solución B: Sistema de medición de peso a partir de strain gauges con módulo ESP 8266.***

El sistema consiste en medir el peso total de los desperdicios recolectados en el contenedor de basura a partir de un sensor strain gauge que traduce la información obtenida hacia un módulo ESP 8266 y este a una base de datos de control mediante integración de Bluetooth y Wi-Fi, (IoT - el internet de las cosas) (Koyanagi, 2020).

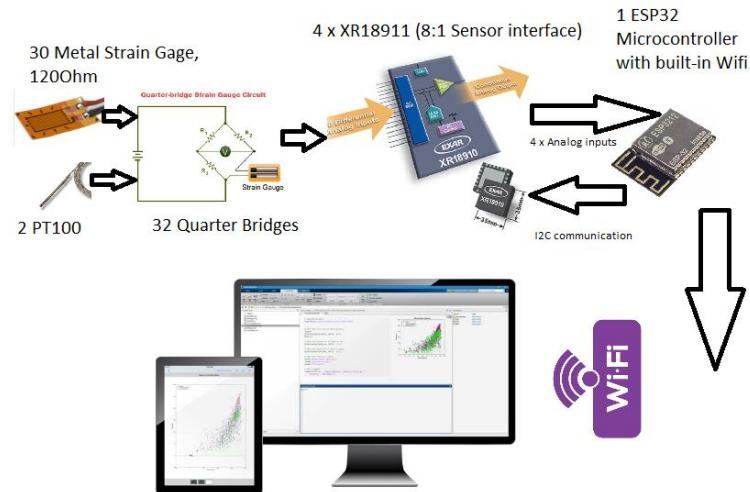


Figura 15. Sistema de control de peso con módulo ESP 32 (Koyanagi, 2020)

**Solución C: Sistema de medición de peso con sensores de peso y amplificador.**

Este sistema está compuesto por sensores de carga, conocidos también como medidores de tensión, los cuales pueden medir hasta 50kg. Estos sensores se conectan a un módulo HX711, que es un conversor de precisión analógico digital de 24 bits, el cual amplifica las señales que recibe de un determinado sensor y las reporta a un microcontrolador, el cual a su vez transmite los valores a una pantalla led que muestra el peso (Sparkfun electronics, 2019).

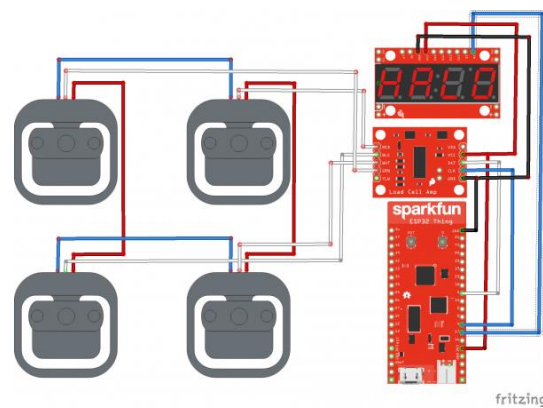


Figura 16. Sistema de medición de peso con sensores de peso (Sparkfun electronics, 2019)

Para el análisis de conceptos se seleccionan los siguientes criterios:

- *Precio*: Este criterio se analiza para seleccionar un sistema con menor costo, siendo la solución con mayor ponderación la más económica.

- *Resistencia:* Este criterio se evalúa debido a que el sistema opera dentro del agua, por lo tanto, el sistema que se seleccione debe tener resistencia al agua para prevenir problemas de seguridad.
- *Disponibilidad:* Dentro de este criterio se cuantifica la posibilidad de encontrar los componentes de los sistemas descritos en el mercado nacional, obteniendo mayor ponderación el sistema cuyos componentes tengan mayor disponibilidad.
- *Mantenimiento:* Con este criterio se evalúa la facilidad de reemplazar los componentes en caso de que sufran algún daño.

Se muestran en el Anexo A los pasos de selección de acuerdo con el método ordinario corregido de criterios ponderados. Una vez evaluados los criterios de selección del análisis de conceptos aplicados a los tres sistemas de medición de peso dentro de basura en el contenedor, se elige la solución B la cual consiste en un sistema de medición constituido por “Strain Gauge” en conjunto con un módulo ESP 8266 con tecnología IoT. Es importante mencionar que al ser un sistema de control es conveniente contar con un módulo inteligente que sea capaz de dar seguimiento continuo del peso y generar reportes o avisos cuando el depósito este lleno.

#### **1.2.6 Concepto 6: Sistema de medición de volumen.**

El objetivo de este concepto es implementar un dispositivo capaz de medir la cantidad de residuos recolectados en unidades de volumen, siendo posible de esta forma conocer si el contenedor se encuentra lleno y debe vaciarse. Se presentan tres opciones las cuales fueron seleccionadas en base a sus características y efectividad.

##### ***Solución A: Sistema con sensor volumétrico U-Dump.***

Este sistema contiene un sensor inalámbrico denominado U-Dump, el cual mide el porcentaje de llenado de los contenedores de basura y mediante un chip SIM transfiere los datos recolectados a la plataforma U-Admin, desde la cual el operador puede visualizar el volumen de basura del contenedor a tiempo real (Moba Urbiotica, 2019).

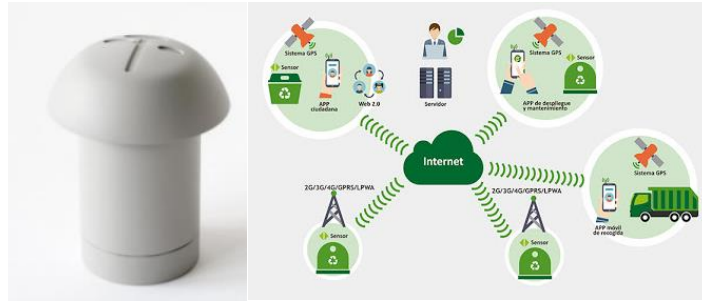


Figura 17. Sensor volumétrico U-Dump (Moba Urbiotica, 2019)

**Solución B: Sistema con dispositivo Geombo Garbage Basic y Pro.**

Este sistema posee un dispositivo denominado Geombo Garbage que detecta la cantidad de basura dentro de un contenedor por medio de ultrasonido y mediante comunicación GPRS envía una señal a un dispositivo móvil cuando la basura traspasa un determinado umbral de volumen (Maddula, 2019).

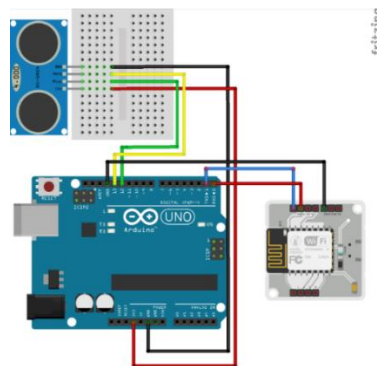


Figura 18. Dispositivo Geombo Garbage (Maddula, 2019)

**Solución C: Sistema detector de ultrasonido.**

Este sistema está conformado por un emisor que envía una señal ultrasónica, la cual al chocar contra un objeto regresa y es recibida por el receptor que convierte la señal ultrasónica en señales eléctricas y las transforma en valores del distancia, de manera que se puede saber la distancia a la que se encuentra la basura de un umbral referencial, que en este caso sería el borde del contenedor. Este sistema es óptimo para determinar si el contenedor de basura está lleno (Engineers garage projects, 2019).



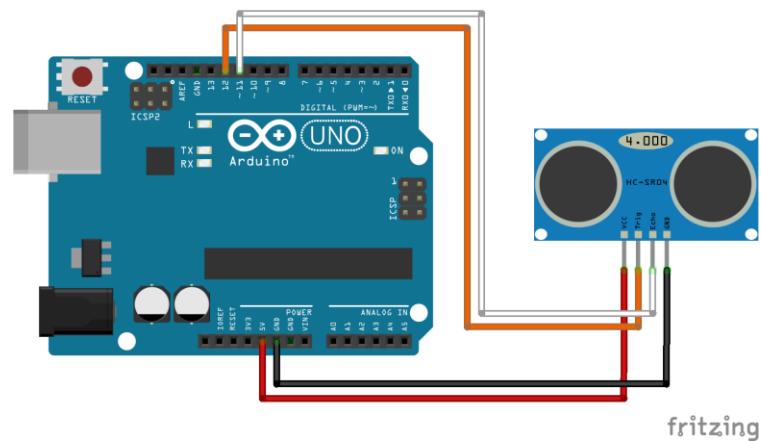


Figura 19. Sensor ultrasónico (Engineers garage projects, 2019)

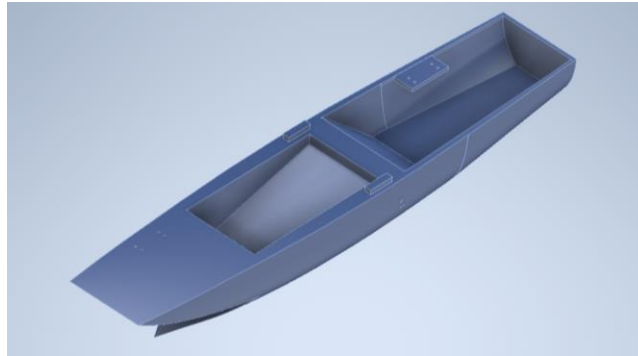
Se consideran los siguientes criterios para el análisis de conceptos:

- *Precio:* Este criterio evalúa para obtener un dispositivo de limpieza de ríos económico, siendo preferible el sistema con menor costo.
- *Resistencia:* Con este criterio se mide la seguridad del dispositivo, puesto que al operar en agua se requiere un sistema que sea resistente a esta, para ello, obtiene mayor ponderación el sistema que sea resistente al agua.
- *Disponibilidad:* Este criterio mide la facilidad de encontrar los componentes del sistema propuesto en el mercado ecuatoriano. Se escoge la opción que se encuentra disponible en el mercado nacional.
- *Mantenimiento:* Este criterio cuantifica la accesibilidad de cambiar componentes del sistema si es que sufren algún daño.

Se muestran en el Anexo A los pasos de selección de acuerdo con el método ordinario corregido de criterios ponderados. Después de la evaluación de los criterios de selección respecto a los sistemas de detección de volumen, se elige la solución C, que consiste en un sistema de detección de volumen mediante un sensor de tacto con el uso sistema capacitivo. El sistema de medición de volumen seleccionado es óptimo porque tiene un precio razonable, resiste al agua, está disponible en el mercado nacional y es de fácil mantenimiento.

### 1.2.7 Concepto 7: Material del dispositivo

Este concepto se evalúa con el objetivo de seleccionar el material óptimo para la construcción del dispositivo recolector de basura, Figura 20, y el brazo flotador, de manera que se optimice el peso del sistema y se asegure la resistencia del mismo. Se muestran dos soluciones en base a los materiales más comunes de fabricación de elementos navales.



*Figura 20. Dispositivo*

#### ***Solución A: Polietileno.***

El polietileno de baja densidad (PELBD) es un copolímero de etileno con una  $\alpha$ -olefina (propeno, 1-buteno, 1-hexeno o 1-octeno). El PELBD tiene una estructura molecular de cadenas lineales con ramas cortas y una distribución de peso molecular estrecha en comparación con el polietileno de baja densidad (PEBD) (Coutinho et al., 2003). Las ramas de cadena corta del material influyen, sobre algunas propiedades físicas como la rigidez, densidad, dureza y resistencia a la tracción, otorgando al material alta resistencia al impacto a baja temperatura, buena resistencia a la intemperie y absorción de agua muy baja (Kim et al., 2011).

#### ***Solución B: Fibra de vidrio.***

La fibra de vidrio es una de las fibras más populares del campo de compuestos poliméricos. Frecuentemente usada en la industria aeronáutica y naviera, es conocida por sus excepcionales características tales como alta resistencia a la tensión, resistencia química superior, alta resistencia al impacto y bajo costo de fabricación. Esta fibra se obtiene mediante la fundición conjunta de los materiales constituyentes y el posterior depósito de la misma dentro

de una fibra. El principal constituyente de este compuesto es el dióxido de silicio, comúnmente conocido como arena (Derradji, Wang, & Liu, 2018).

Para el análisis de conceptos se seleccionan los siguientes criterios:

- *Densidad:* El objetivo de evaluar este criterio es seleccionar el material que otorgue un menor peso al dispositivo. Por ende, tendrá mayor ponderación el compuesto con menor densidad.
- *Disponibilidad:* Este criterio busca elegir el compuesto que esté disponible en el mercado nacional, con la finalidad de facilitar la fabricación del mismo.
- *Resistencia:* Con este criterio se evalúa el material que tenga una mayor resistencia a la tracción, de manera que exista una mayor resistencia a las cargas a las que el dispositivo va a estar sometido.

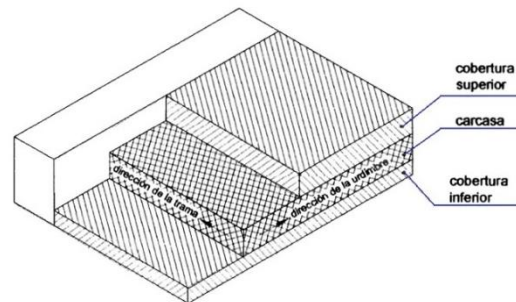
Se muestran en el Anexo A los pasos de selección de acuerdo con el método ordinario corregido de criterios ponderados. Mediante la evaluación de los criterios se selecciona la solución A, es decir el polietileno. La opción seleccionada ofrece claramente mejores propiedades de resistencia para el dispositivo, a la vez que tiene baja densidad, por ende otorga menor peso. Adicionalmente, el material seleccionado se encuentra presente en el mercado nacional, por lo que no generará problemas para la construcción.

### **1.2.8 Concepto 8: Tipo de banda.**

El objetivo de este concepto es seleccionar la banda que opere de manera óptima en las condiciones planteadas por el cliente y que además transporte de manera eficiente los desechos al contenedor. Se presentan dos opciones en base a la clasificación de la banda según la disposición del tejido.

***Solución A: Bandas de varias capas.***

Son bandas que están constituidas por capas que están sometidas a esfuerzos longitudinales y transversales y que están construidas por tejido o carcasa, que transmite los esfuerzos y cobertura, que soporta los impactos y erosión (Sanz, 2011).



*Figura 21. Partes internas de una banda detalladas (Sanz, 2011)*

En la actualidad, las bandas de varias capas de tejido sintético son las más utilizadas en la industria y constan de una amplia gama de materiales sintéticos normalizados bajo la norma DIN 220120 que se pueden emplear de acuerdo con la aplicación deseada (Salinero, 2013).

Es importante mencionar que los tejidos sintéticos más utilizados son el poliéster (Trevira) (E) para la urdimbre y la poliamida (Nylon) (P) para la trama, que forman el tejido de banda denominado (EP) identificado por su respectiva letra de acuerdo con la normativa DIN 220120. Conformando así la carcasa de la banda.

La carcasa de Nylon-Poliéster (EP) de acuerdo con Goodyear, empresa regulada bajo la normativa de calidad ISO 9002/12001 es conocida por su poco estiramiento, mayor capacidad de carga (tejidos resistentes), elevada resistencia a tensiones, alta flexibilidad, alta capacidad de adhesión, resistencia al corte y gran resistencia a la humedad, impermeabilidad (Goodyear, sf).

### ***Solución B: Bandas de tejido sólido.***

Las bandas de tejido sólido se caracterizan por tener el recubrimiento como parte integral de la banda, es decir, por no tener capas. Su no separación le proporciona una propiedad inherente de tejido sólido (Salinero, 2013). Este tipo de tejido está compuesto principalmente por materiales PVC y PVG. Sus propiedades más destacadas son poca elongación, resistencia

al desgarre y alta resistencia a la humedad y al fuego. Generalmente, este tipo de bandas se utiliza en sectores industriales como alimentación, manufactura, farmacéutico, y son ideales para ambientes controlados, en su mayoría interiores. (Sanz, 2011).

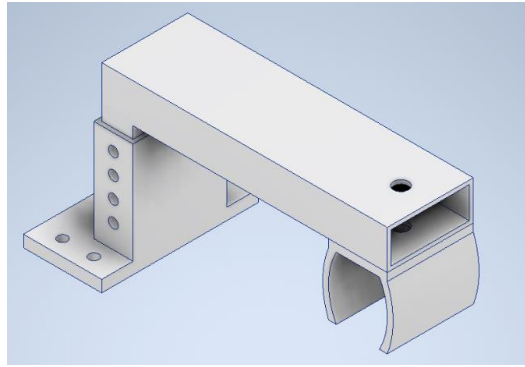
Se seleccionan los siguientes criterios para el análisis de conceptos:

- *Resistencia:* Este criterio mide la resistencia de la banda en un medio exterior expuesto a condiciones adversas.
- *Eficiencia:* Debido a que el sistema debe operar parcialmente en contacto con el agua, la banda debe impedir que los residuos plásticos retornen al agua.
- *Disponibilidad:* Este criterio evalúa la disponibilidad en el mercado nacional de los diferentes tipos de banda a analizar, siendo este un requerimiento del cliente.
- *Mantenimiento:* Este criterio evalúa la frecuencia del mantenimiento y la facilidad de ensamblar y desarmar el sistema.

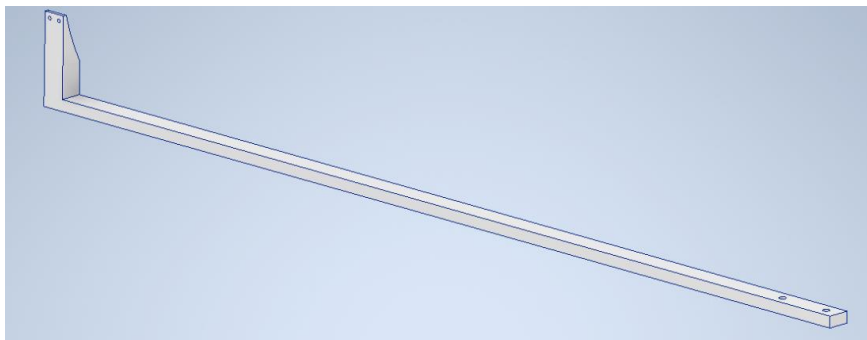
Se muestra en el Anexo A los pasos de selección de acuerdo con el método ordinario corregido de criterios ponderados. De acuerdo con los criterios de evaluación se elige la solución A, debido a que esta presenta mejor resistencia para trabajar en ambientes exteriores. Al trabajar en exteriores la banda es propensa a estar en contacto con todo tipo de objetos puntiagudos o punzantes, ramas o piedras. Esto obliga a dar prioridad al criterio de resistencia, mejorando la vida útil de la banda (Sanz, 2011). Debido a las propiedades que confiere el tejido de Nylon- Poliester EP junto con nervaciones horizontales, el sistema es eficiente para trasladar residuos plásticos y todo tipo de residuos que se pueden encontrar en el río.

### **1.2.9 Concepto 9: Material del soporte y sujetador.**

Este concepto tiene como objetivo evaluar el material del soporte, Figura 22, y sujetador, Figura 23, que tenga mejores propiedades mecánicas, resistencia al agua y a su vez optimice el peso del sistema en general. Se presentan, a continuación, dos opciones en base a los materiales más empleados para ambientes húmedos.



*Figura 22. Soporte*



*Figura 23. Sujetador*

***Solución A: Acero Inoxidable.***

El acero inoxidable se destaca por su alta resistencia a la corrosión. Este se caracteriza por ser una aleación de hierro y carbono, con una composición de carbono menor al 2%. El acero inoxidable es usado con frecuencia en las diferentes industrias por su elevada dureza, alta resistencia mecánica y elevada tenacidad (Cocker & Cronin, 2011). La norma NACE SP21412-2020 considera al acero inoxidable como la aleación resistente a la corrosión más utilizada por su alta resistencia a desgaste por picaduras y grietas (NACE International, 2020).

***Solución B: Aluminio 6061.***

El aluminio es un material con una alta relación resistencia/peso y resistencia a la corrosión. Además, muestra ciertas ventajas sobre los aceros, como menor densidad y mayor absorción de energía de choque por unidad de peso (Mallick, 2011). De acuerdo, con la norma NACE SP21412-2020 este es un material que tiene buena resistencia relativa a la corrosión frente a la exposición a una atmósfera agresiva (NACE International, 2020).

Se muestran los criterios para el análisis de conceptos:

- *Densidad:* Este criterio tiene la finalidad de evaluar el material que otorgue menor peso al sistema, por lo tanto, el material con menor densidad obtiene mayor ponderación.
- *Disponibilidad:* Este criterio evalúa que el material se encuentre disponible en el mercado nacional, debido a que este es un requerimiento del cliente.
- *Resistencia:* Con este criterio se busca seleccionar el material con las mejores

Se muestran en el Anexo A los pasos de selección de acuerdo con el método ordinario corregido de criterios ponderados. Mediante el análisis se encuentra que el material óptimo para el soporte es el aluminio, puesto que es resistente a la corrosión y al mismo tiempo tiene menor densidad que permite optimizar la masa del dispositivo.

### 1.3 Manejo del proyecto

A continuación, se muestra el cronograma de actividades planificado para la ejecución del proyecto, se muestra un cronograma con mayor detalle en el Anexo B.1:

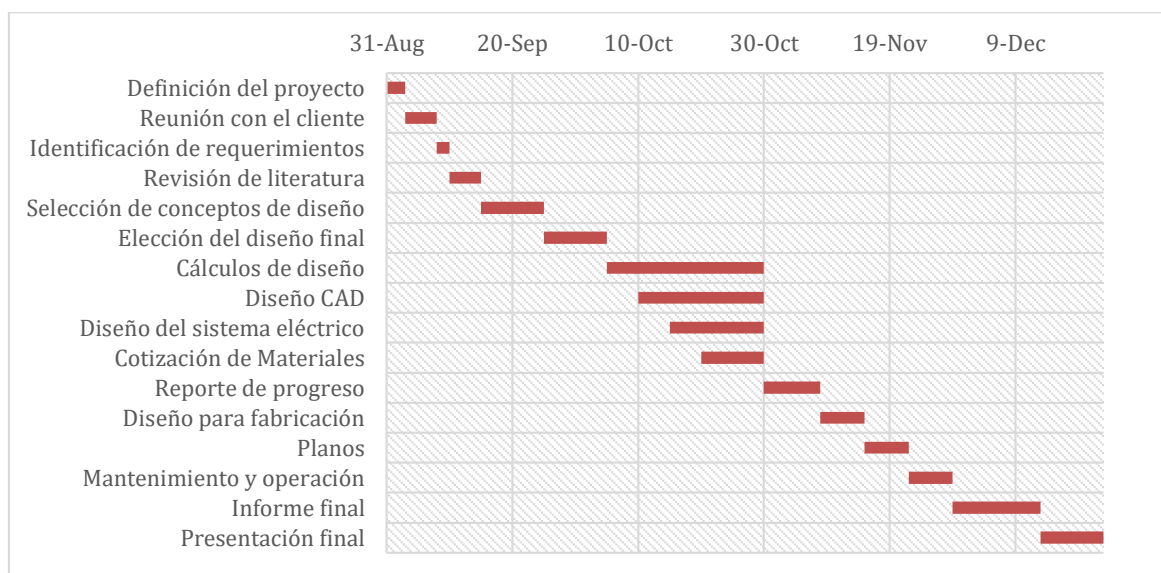


Figura 24. Cronograma de actividades de desarrollo del proyecto

De igual manera, se presentan en la siguiente tabla un aproximado simplificado del presupuesto requerido para el desarrollo del prototipo del dispositivo recolector de basura en

base a precios de Mercado Libre, MacMaster y cotizaciones con fabricantes, se puede visualizar una tabla con mayor detalle en el Anexo B.2:

*Tabla 1. Materiales y presupuesto necesario para la construcción del dispositivo*

Descripción	Cantidad	Precio Unitario	Valor
Sistema electrónico	2	\$34.33	\$68.66
Batería de uso continuo	2	\$32.97	\$65.94
Caja de batería	2	\$15.15	\$30.30
Motor de 1 hp	2	\$134.87	\$269.74
Sistema de oruga	2	\$336.54	\$673.08
Soporte de acero inoxidable	4	\$31	\$124
Sujetador de acero inoxidable	4	\$35	\$140
Pernos	1	\$92.93	\$92.93
Eyelet bolt de M12 de 220 mm de longitud	4	\$5.65	\$22.60
Tuercas	1	\$67.70	\$67.70
Estructura del dispositivo	2	\$952	\$1904
Mano de obra	150 horas	\$8.00	\$1200
		Total	\$4658.95

#### 1.4 Estándares de ingeniería

- *Norma: British Standard BS-6349 - Estructuras marinas*

Se aplica esta norma en el presente proyecto debido a que cuenta con las especificaciones para la selección de un sistema de anclaje. De igual manera, la norma menciona las especificaciones para seleccionar con facilidad cada uno de los elementos del sistema. Finalmente, la norma también cuenta con un apartado para determinar el factor de seguridad del sistema de anclaje y los requisitos para que pueda operar.

- *Norma: Instituto Alemán de normalización (DIN-22101-22102-15207)-Diseño de sistema de Banda transportadora*

Es la normativa europea con mayor tiempo y aceptación. La norma 22101 se encarga de determinar varios parámetros de diseño de banda. Estas se encargan de garantizar que cada criterio de selección haya cumplido satisfactoriamente con los diferentes métodos de prueba, estos incluyen todo tipo de pruebas de resistencia como pruebas de resistencia a la abrasión,



temperatura, condiciones de trabajo, resistencias de carga, etc. Se emplea esta normativa porque se puede determinar longitud de banda, espesores de capas, recubrimiento, velocidades, diámetros, factores y materiales idóneos para cada función con facilidad y con la garantía de funcionamiento óptimo de los componentes.

- *Norma ISO R-283 International organization for Standardization: Cintas transportadoras textiles*

Esta norma especifica la determinación de resistencia a la tracción de espesor en la dirección longitudinal y el alargamiento en la fuerza de referencia que tiene una carcasa textil. Esta normativa es usada por fabricantes como Goodyear para definir espesores, diámetros de tambores, etc. Se emplea en el presente proyecto porque permite obtener el espesor de la banda y el diámetro de tambores con facilidad.

- *Norma HD 231 CENELEC- Comité Europeo de Normalización Electrónica*

Se utiliza esta normativa para elegir la potencia de los elementos motrices para la cinta transportadora de acuerdo con la necesidad.

- *Norma NACE SP21412-2020/SSPC-CPC 1: Planificación de prevención y control de la corrosión*

Esta norma se emplea para la selección de los materiales de los elementos metálicos, debido a que proporciona un marco estandarizado que otorga consideraciones para minimizar la corrosión de materiales en diferentes ambientes. Asimismo, se utiliza esta norma porque aborda la planificación, fabricación y construcción de un dispositivo en contacto con ambientes corrosivos considerando la sostenibilidad, uso y mantenimiento del mismo.

## 2 MATERIALES Y MÉTODOS

### 2.1 Selección de materiales y componentes

Para la fabricación tanto de la estructura externa del dispositivo como los brazos flotadores y los contenedores se determina que el polietileno lineal de baja densidad es la mejor opción que puede emplearse (Ver Concepto 7 de la sección de Conceptos de diseño y selección), por su resistencia, baja densidad y su buena resistencia a la intemperie. Por el contrario, al hacer referencia al soporte del dispositivo y los ejes del sistema de oruga, se ha definido el aluminio 6061 como el material óptimo (Ver Concepto 9 de la sección de Conceptos de diseño y selección), debido a su baja densidad, que le otorga ventaja sobre los otros materiales, y su alta relación resistencia/peso. Además, la norma NACE SP21412-2020 lo caracteriza como un material de buena resistencia relativa a la corrosión frente a la exposición atmosférica agresiva (NACE International, 2020). Ahora bien, en relación con el tipo de banda, se establece que la banda de varias capas con carcasa de nylon poliéster es la mejor opción para el sistema de oruga (Ver Concepto 8 de la sección de Conceptos de diseño y selección), puesto que tiene alta resistencia a ambientes exteriores, como el ambiente húmedo en el que el dispositivo va a operar, alta resistencia mecánica y buena capacidad de agarre a causa de las nervaciones que posee. Adicionalmente, los materiales seleccionados se encuentran disponibles dentro del mercado nacional, lo que brinda una ventaja al momento de la fabricación, puesto que se pueden adquirir con facilidad y al mismo tiempo permiten evitar costos de importación.

Una vez determinados los materiales que se van a utilizar en el dispositivo, a partir de cálculos se evaluarán las medidas de los componentes de cada uno de los sistemas planteados en base a las condiciones de funcionamiento. A continuación, se presentan un resumen de las medidas obtenidas mediante los diferentes cálculos realizados en base a las condiciones de trabajo:

*Tabla 2. Dimensiones de componentes*

Descripción de diseño	Dimensión
Estructura del dispositivo (longitud x ancho x alto)	3.03 m x 0.5 m x 0.54 m
Banda (longitud x ancho x espesor)	1.5m x 0.4 m x 0.002 m
Soporte (longitud x ancho x alto)	0.365 m x 0.21 m x 0.11 m
Sujetadores (longitud x ancho x alto)	1.725 m x 0.04 m x 0.16 m
Masa de basura (por contenedor)	27.4 kg
Tambor motriz (diámetro)	0.216 m
Eje motriz (diámetro, largo)	d = 0.05 m, l = 0.66 m
Eje de retorno (diámetro, largo)	d = 0.05 m, l = 0.6 m
Boya (longitud, longitud de arco)	l = 4.5 m, s = 6.05 m

## 2.2 Diseño para la fabricación

### Lista de tecnologías de fabricación y componentes para fabricar/ensamblar

Los componentes a fabricar se muestran en la tabla a continuación. Asimismo se genera un diagrama de flujo que se visualiza en el Anexo C.1.

*Tabla 3. Componentes a fabricar y su proceso de fabricación*

Parte	Proceso de fabricación
Eje motriz	Torneado
Eje de retorno	Torneado
Tambor	Torneado
Soporte	Corte y soldadura
Sujetador	Corte y soldadura
Estructura	Inyección
Ancla	Moldeado

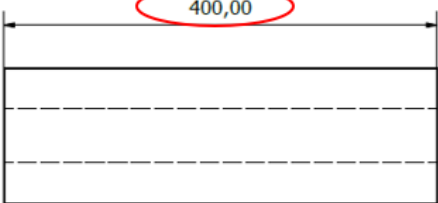
## Cronograma de fabricación

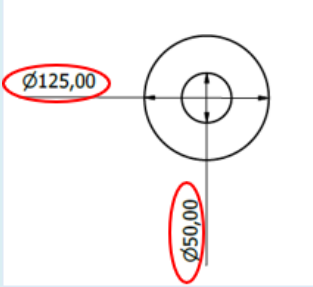
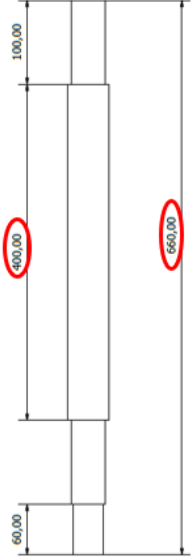
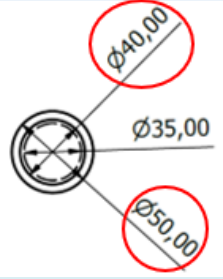
En base a los planos, se realiza una hoja de procesos y cronograma para cada una de las piezas del dispositivo (Anexo C.2), es importante mencionar que los tiempos de manufactura de los diferentes procesos se obtienen de manera aproximada del libro *Computer aided engineering design* (Chang, 2015), y los parámetros de taladrado y torneado se obtienen de una calculadora online (Anexo C.3).

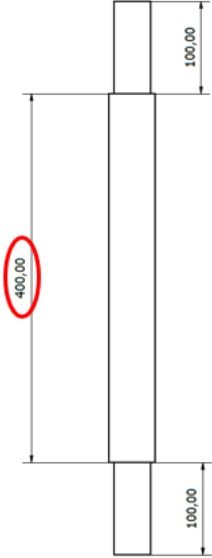
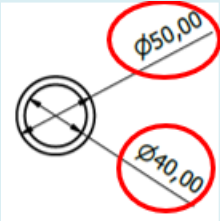
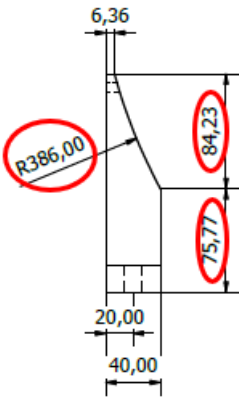
## Dimensionamiento para la fabricación

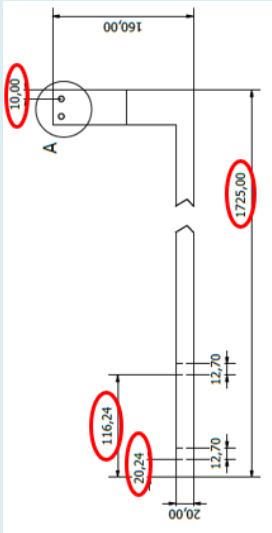
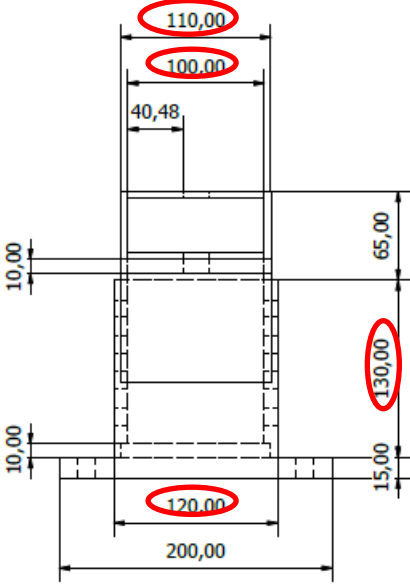
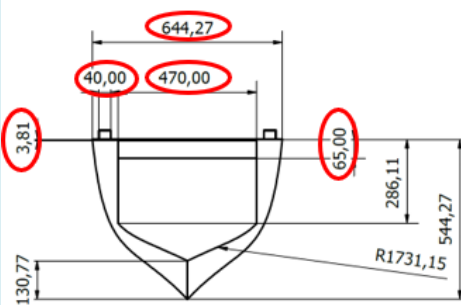
Para el diseño del dispositivo de recolección de basura del agua se cuentan con cuatro sistemas: sistema de transporte de basura, sistema de almacenamiento de basura, sistema de acoplamiento a la canoa y sistema de anclaje. Con la finalidad de verificar las dimensiones del diseño se muestran en la siguiente tabla las dimensiones que se deben comprobar junto con el procedimiento para la verificación. La tolerancia general del diseño es de  $\pm 1.00$  mm.

Tabla 4. Procedimiento de verificación de tolerancias

Verificación de tolerancias y dimensiones				
N	Parte	Figura	Descripción	Observación
1	Tambor – Vista lateral		La dimensión seleccionada por el círculo rojo es la dimensión que debe verificar el ingeniero responsable utilizando un flexómetro. La dimensión debe ser verificada durante la construcción del dispositivo y durante el ensamble del mismo. La tolerancia es de $\pm 1.0$ mm.	En caso de que la dimensión no se encuentre dentro de la tolerancia especificada, es necesario disminuir o aumentar el ancho de la banda.

2	Tambor – Vista frontal		Las dimensiones encerradas por el círculo rojo son dimensiones que deben ser verificadas por el ingeniero responsable durante el ensamble del dispositivo utilizando un calibrador. La tolerancia es de $\pm 1.0$ mm.	Si la dimensión tiene un valor que difiere del especificado es necesario reducir o aumentar el diámetro del eje motriz y de retorno.
3	Eje motriz – Vista lateral		Las dimensiones que se encuentran encerradas por el círculo rojo se deben verificar por el ingeniero encargado utilizando un flexómetro durante la fabricación de la pieza. La tolerancia es de $\pm 1.0$ mm.	En caso de que la dimensión difiera del valor especificado es necesario modificar el ancho de banda y la distancia entre chumaceras.
4	Eje motriz – Vista frontal		Las dimensiones seleccionadas con el círculo rojo son las dimensiones que deben ser verificadas por el ingeniero encargado durante el ensamble del dispositivo, para tal motivo se debe emplear un calibrador. La tolerancia del sistema es de $\pm 1.0$ mm.	Si la dimensión difiere del valor especificado se debe reconsiderar el diámetro de la chumacera y de la polea del sistema de transmisión.

5	Eje de retorno – Vista lateral		La dimensión que se encuentra seleccionada por el círculo rojo debe ser verificada durante la fabricación del eje de retorno. Se debe realizar la verificación con un flexómetro, considerando que la tolerancia del sistema es de $\pm 1.0$ mm	Si la dimensión difiere del valor especificado se requiere modificar el ancho de banda.
6	Eje de retorno – Vista frontal		Las dimensiones seleccionadas deben ser revisadas por el ingeniero a cargo con un calibrador durante la fabricación y el ensamblaje del dispositivo. La tolerancia de este sistema es de $\pm 1.0$ mm	En caso de que la dimensión no se encuentre dentro del valor especificado, es necesario modificar el diámetro de la chumacera.
7	Sujetadores – Vista frontal		Las dimensiones encerradas en el círculo en rojo son aquellas que deben ser revisadas por el ingeniero a cargo utilizando un calibrador durante la fabricación de la pieza. La tolerancia del sistema es $\pm 1.0$ mm.	Si la dimensión no se encuentra dentro del valor especificado, se debe modificar la distancia de ubicación de las chumaceras.

8	Sujetadores – Vista lateral		Las dimensiones seleccionadas por el círculo rojo son las dimensiones que deben ser revisadas por el ingeniero encargado utilizando un calibrador y un flexómetro durante la fabricación de la pieza. La tolerancia del sistema es $\pm 1.0$ mm.	En caso de que la dimensión difiera del valor especificado, se debe modificar la ubicación de los orificios taladrados en el dispositivo para el acoplamiento con el sujetador
9	Soporte – Vista frontal		Las dimensiones señaladas con los círculos en rojo son aquellas que deben ser revisadas por el ingeniero encargado utilizando un calibrador. Las dimensiones deben ser verificadas durante el proceso de fabricación considerando que la tolerancia del sistema es de $\pm 1.0$ mm	Si las dimensiones no coinciden con el valor especificado se debe modificar la posición de ubicación del soporte dentro del dispositivo.
10	Estructura – Vista Frontal		Las dimensiones seleccionadas deben ser verificadas por el ingeniero a cargo durante el ensamblaje del dispositivo, para tal fin se debe emplear un calibrador y un flexómetro. La tolerancia del	Si las dimensiones no coinciden con los valores resaltados es necesario modificar el ángulo de inclinación de la banda.

			sistema es $\pm 1.0$ mm.	
11	Estructura – Vista superior		<p>Las dimensiones seleccionadas con el círculo rojo deben ser verificadas por el ingeniero encargado durante la fabricación de la estructura y el ensamblaje del dispositivo, para ello se debe emplear un flexómetro y un calibrador. La tolerancia del sistema es de <math>\pm 1.0</math> mm</p>	<p>En caso de que las dimensiones no coincidan con las dimensiones establecidas es necesario modificar el ángulo de inclinación de la banda y reubicar la posición del motor.</p>

### Plan de verificación de tolerancias

Para el plan de verificación de tolerancias y dimensiones se considera cada parte maquinada que conforma el sistema recolector. Se asigna un responsable del diseño de cada parte en base a su participación en el diseño. Se incluye la fecha de verificación y equipo de medición que se pretende utilizar para la ejecución de la verificación. Adicionalmente, se incluye un espacio para observaciones en caso de ser necesarias.



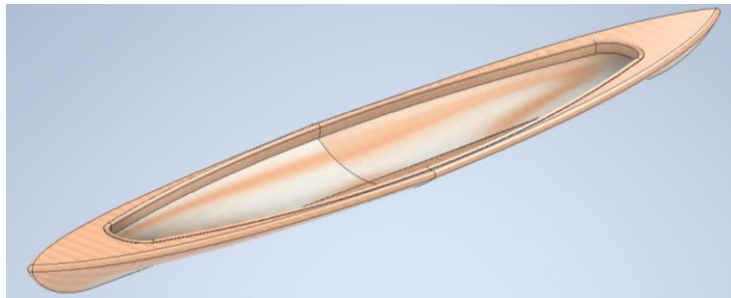
Tabla 5. Tabla de verificación de tolerancias y dimensiones

Verificación de tolerancias y dimensiones									
N°	Parte	Respons.	Fecha de Verificación			Equipo de Medición	Verificación		Obser.
			DD	MM	AA		OK	Rev.	
1	Tambor (Vista lateral)	Alan García				Flexómetro			
2	Tambor (Vista frontal)	Alan García				Calibrador			
3	Eje motriz (Vista lateral)	Alan García				Flexómetro			
4	Eje motriz (Vista frontal)	Alan García				Calibrador			
5	Eje de retorno (Vista lateral)	Alan García				Flexómetro			
6	Eje de retorno (Vista frontal)	Alan García				Calibrador			
7	Sujetadores (Vista frontal)	Alan Paz				Flexómetro y calibrador			
8	Sujetadores (Vista lateral)	Alan Paz				Flexómetro y calibrador			
9	Soporte (Vista frontal)	Juan Pablo Benavides				Flexómetro y calibrador			
10	Estructura (Vista frontal)	Samantha Criollo				Flexómetro y calibrador			
11	Estructura (Vista superior)	Samantha Criollo				Flexómetro y calibrador			

### 3 RESULTADOS Y DISCUSIÓN

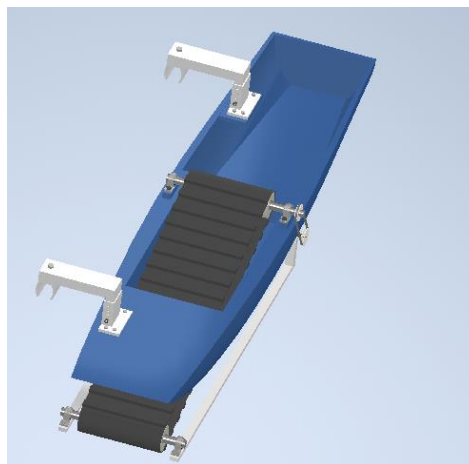
#### 3.1 Informe de diseño

Para el diseño del dispositivo de recolección de basura adaptable se establece como modelo base una canoa, comúnmente conocida como panga, de 18 metros de largo que posea una capacidad de diez personas más un operador. Para ello, se realiza un modelo CAD de la canoa, que se presenta a continuación:



*Figura 25. Modelo CAD de canoa (panga)*

De igual manera, se realiza un diseño CAD del dispositivo recolector de basura, como se muestra:



*Figura 26. Modelo CAD del dispositivo recolector de basura*

##### 3.1.1 Diseño del sistema de oruga

El dispositivo requiere de un mecanismo que transporte la basura retenida al contenedor de basura. El sistema de oruga está conformado por cintas o bandas transportadoras las cuales tienen como objetivo transportar o distribuir materiales u objetos de un punto A hacia un punto

B. El diseño de la cinta transportadora debe permitir que esta contenga el material transportado y al mismo tiempo transmita la fuerza necesaria para transportar la carga (Salinero, 2013).

El funcionamiento básico de una banda transportadora consiste en dos ramales, superior y de retorno, los cuales descansan sobre un determinado número de rodillos soportados por una estructura metálica. En los extremos del transportador, las bandas se enrollan en tambores, uno de ellos acoplado a un motor el cual se encarga de transmitir el movimiento al sistema (Salinero, 2013).

En base a las especificaciones del cliente se diseña una banda de 1.5 m de longitud que transporte 4.33 kg/m<sup>2</sup> de basura orgánica en cada rotación.

De igual manera, considerando la norma DIN 22102 la denominación de la banda diseñada es:

400 EP 250/2 3+1.5 G

Adicionalmente, con la finalidad de mejorar el agarre de la basura se incluyen dentro de la banda nervaciones de 32 mm.

En la siguiente tabla se resumen los diferentes parámetros del sistema de oruga obtenidos mediante cálculos, cuyo detalle se puede observar en el Anexo D.1

*Tabla 6. Resumen de cálculos del sistema de oruga*

Parámetro	Valor
Diámetro de tambores (mm)	250
Velocidad admisible (m/s)	0.52
Capacidad de transportación (t/h)	3.8
Potencia de la banda (W)	0.57
Velocidad de tambores (RPM)	45.98
Resistencia nominal de la banda N/mm	250
Fuerza tangencial (N)	4230.77
Tensión de arranque en el eje motriz (N)	10149.00
Tensión de arranque en el eje de retorno (N)	3379.80

A partir de los resultados de la Tabla 6, se escoge un motor WEG W22 de IV polos de 0.7 kW con un torque de 4.92 Nm y una batería conformada por 69 celdas de carga Winston LFP040AHA de 3.2 V con un tiempo de duración de 12.62h.

Considerando el peso de la masa de la basura, de la banda y el torque generado por el motor se realiza un análisis de fatiga de los ejes, con lo que se obtienen los siguientes resultados:

*Tabla 7. Resumen de cálculos de análisis de fatiga*

Parámetro	Valor
Fuerza en el eje (N)	48.41
Momento máximo (Nm)	23.24
Esfuerzo amplitud (MPa)	9.22
Esfuerzo medio (MPa)	1.61
Esfuerzo límite (MPa)	148.56
Número de ciclos	$3.31 \times 10^{12}$
Factor de seguridad de Goodman	15.47

Mediante los resultados se concluye que el eje motriz, eje crítico, resiste las cargas aplicadas y está dentro del límite de vida infinita.

### **3.1.2 Cálculos estructurales**

El sistema de limpieza de ríos cuenta con soportes que conectan al dispositivo de limpieza a la canoa. Los soportes son uno de los elementos principales del dispositivo debido a que se encargan de la sujeción a la canoa, por lo tanto, si estos fallan el sistema no puede operar. De igual manera, el dispositivo cuenta con sujetadores que conectan el dispositivo al sistema de oruga. Al ser el soporte y el sujetador elementos estructurales está sujeto a cargas mecánicas, siendo la principal carga el peso de los componentes.

Se realiza un análisis estructural de los componentes (Anexo D.2). En el análisis se evalúa las fuerzas aplicadas sobre el soporte, peso del dispositivo y peso de la basura, y se obtiene que existe una fuerza máxima de 1552.19 N, la cual está aplicada sobre la sección de

acoplamiento del soporte con el dispositivo. Se determina el momento máximo, considerando que el soporte actúa como una barra empotrada se obtiene que el momento máximo es 566.55 Nm. Se calcula el esfuerzo y se obtiene que es igual a 23.12 MPa con un factor de seguridad de 10.38. Con la finalidad de corroborar los resultados, a partir de la cual se obtiene que el esfuerzo máximo es igual a 32.09 MPa, valor que difiere ligeramente con los resultados obtenidos de manera analítica, sin embargo, es necesario considerar que en el método analítico se supuso que el soporte actúa como una barra empotrada para simplificar los cálculos.

De igual manera, se realiza un análisis estructural del sujetador y se considera que la única fuerza que actúa sobre el mismo es el peso del sistema de oruga igual a 141.66 N. Se evalúa el momento máximo suponiendo que el sujetador actúa como una barra empotrada y se obtiene que el valor del mismo es 244.36 Nm. A partir del momento máximo se determina el esfuerzo de flexión ocasionado por la fuerza en el sujetador, obteniendo que este es igual a 91.52 MPa, con un factor de seguridad de 2.62. Se corrobora el resultado con una simulación en Inventor y esta determina que el esfuerzo máximo es 91.16 MPa, por ende, el resultado obtenido de manera analítica es correcto.

### **3.1.3 Estabilidad**

El acoplamiento de elementos a embarcaciones afecta al funcionamiento de las mismas. Cuando se agregan elementos a los navíos, incrementa el peso, por ende, su flotabilidad se ve afectada y el volumen sumergido incrementa (Danish Fishermen's Occupational Health Service, 2018). Por lo tanto, es necesario evaluar el comportamiento y navegabilidad de la canoa cuando se implementa el dispositivo de limpieza de río. Para ello, se determinan el volumen sumergido, los centros de gravedad y de flotación y la altura metacéntrica que son fundamentales para este fin (Anexo D.3).

Con la finalidad de evaluar la flotabilidad de la canoa en conjunto con el dispositivo se determina el volumen sumergido del sistema mediante el principio de Arquímedes, con lo que

se obtiene que el volumen sumergido del sistema es igual a  $1.485 \text{ m}^3$ . Con el valor del volumen sumergido se determina que el centro de flotación y centro de gravedad, a partir de los cuales se calcula la altura metacéntrica, indicador de la estabilidad de un objeto, y se obtiene que el valor de la misma es igual a  $0.289$ . De acuerdo con la teoría, un objeto es estable si la altura metacéntrica es mayor a cero (White, 2011), por ende, la canoa en conjunto con los dispositivos posee estabilidad cuando se encuentran vacíos. De igual manera, se realiza el análisis cuando un contenedor se encuentra lleno y el otro completamente vacío, obteniendo un volumen sumergido de  $1.533 \text{ m}^3$ . A partir del volumen sumergido se calcula la altura metacéntrica del sistema propuesto y se encuentra que es igual a  $-0.034 \text{ m}$ , por lo tanto, con un contenedor lleno y otro vacío el sistema no posee estabilidad. Finalmente, se realiza el análisis con la capacidad máxima del sistema, es decir, con los contenedores llenos y con 11 pasajeros en la canoa. En base al análisis se obtiene que el volumen sumergido es  $2.18 \text{ m}^3$  con una altura metacéntrica de  $0.08 \text{ m}$ , que demuestra estabilidad del sistema en la condición evaluada.

#### **3.1.4 Potencia del motor de la canoa**

Cuando se agregan elementos a los barcos, incrementa el peso, por ende, se requiere una mayor potencia del motor para la transportación del navío. Por esta razón, se calcula la fuerza de empuje necesaria para la navegación de la canoa, y en base a la misma, se determina la potencia del motor (Anexo D.4)

Se calcula la fuerza de empuje requerida para transportar la canoa junto con los dispositivos a través del río, obteniendo que es igual a  $2094.71 \text{ N}$ . De igual manera, con la finalidad de determinar la potencia de motor requerida para generar la fuerza de empuje calculada, se emplea el programa Javaprop el cual calcula la potencia de un motor en base a la fuerza de empuje y las condiciones de trabajo. A partir del programa se obtiene que se requiere un motor con una potencia de  $24.51 \text{ kW}$ .

Asimismo, se realiza una simulación en ANSYS para verificar los resultados obtenidos de manera analítica y evaluar la generación de perturbaciones en el río a causa del sistema. A partir de la simulación se obtiene que la fuerza de empuje requerida es igual a 1725 N, la cual difiere ligeramente del resultado obtenido debido a que se emplea un modelo simplificado del sistema para reducir el tiempo de convergencia de la simulación. De igual manera, mediante la simulación se observa que la presión es prácticamente uniforme a lo largo del área de análisis, por ende, el arrastre es mínimo. También se determina que la energía cinética de turbulencia es mínima y que la velocidad de la corriente se mantiene uniforme, por lo tanto, el sistema genera poca perturbación en el agua.

### **3.1.5 Diseño del sistema de anclaje**

El dispositivo de recolección de basura debe ser capaz de recolectar la mayor cantidad de basura del río de manera que evite que esta sea acarreada por la corriente hasta la desembocadura en el mar. En la mayoría de los casos, el flujo de basura incrementa con el aumento de la corriente del río, ocasionada por la lluvia, y se transporta directamente al mar (Agencia EFE, 2019). Por lo tanto, se requiere que el dispositivo pueda ser colocado en una determinada zona del río, en la cual impida el paso de basura y al mismo tiempo la recolecte. Para ello, se diseña un sistema de anclaje adecuado para el tipo de suelo del río que al mismo tiempo resista la corriente del agua y otorgue estabilidad al dispositivo para que pueda recolectar basura de manera eficiente (Anexo D.5).

En base a la norma BS 6349 se definen los siguientes parámetros del ancla:

*Tabla 8. Resumen de parámetros seleccionados para el ancla*

Parámetro	Valor
Ángulo entre caña y uña (grados)	45°
Capacidad de agarre (kg)	185.5
Diámetro de cadena (mm)	8
Largo de cadena (m)	42
Diámetro de cable (mm)	14
Ubicación del ancla	Proa

De igual manera, para calcular la resistencia del ancla, se determinan las fuerzas ambientales, aire y agua. Mediante los cálculos se obtiene que el total de fuerzas ambientales es igual a 910.59 N. Por otro lado, se obtiene que la fuerza de agarre del ancla es de 1819.76 N. Se establece que un ancla es resistente cuando la fuerza de agarre es mayor a las fuerzas ambientales (The Naval Arch, 2020), por ende, el ancla diseñada es resistente. Asimismo, se comprueba los resultados de las fuerzas ambientales con la calculadora de fuerzas ambientales OCIMF, con la cual se corrobora que el ancla diseñada resistente a las condiciones del Curaray.

Adicionalmente, con el objetivo de determinar si el ancla brinda suficiente estabilidad al sistema, se realiza una experimentación en el río Monjas en la cual se mide el ángulo de rotación de objeto cuando está conectado a una y dos anclas. A partir de la experimentación se visualiza que con dos anclas el ángulo promedio de rotación es 4.33° y que con un ancla es 7.33°. Si se compara estos resultados con los del paper Anchor Holding Test in the Norwegian Trench, donde se realiza una experimentación similar con un ancla tipo delta de 3750 kg y se obtiene un ángulo de rotación para un ancla de 11 grados, se concluye que con un ancla el ángulo de rotación es mínimo y por ende tiene un alto poder de agarre y otorga estabilidad al sistema.



### **3.1.6 Diseño del sistema de atrapamiento (flotador)**

El dispositivo de recolección de basura debe ser capaz de recolectar la mayor cantidad de basura posible del río. No obstante, la corriente dispersa la basura a diversos lados del río, generalmente las orillas, por ende, el dispositivo al estar acoplado a una canoa recolectaría cantidades de basura mínimas. Por esta razón, es necesario acoplar a uno de los dispositivos un sistema de atrapamiento que dirija la basura hacia el dispositivo y permita abarcar una mayor área de recolección.

Se diseña un sistema de atrapamiento de basura conformado por una boya flotador (Anexo D.6). Para determinar la eficiencia del mismo, se calcula en primer lugar, el volumen sumergido en base al principio de Arquímedes y se obtiene que este es igual a  $0.0069 \text{ m}^3$ . Asimismo, se evalúa la porción de volumen que la boya se encuentra debajo del agua, obteniendo que esta es igual a 0.374. Por ende, la porción que la boya se encuentra debajo del agua es mínima y permite atrapar la basura con eficiencia. De igual manera, se realiza una simulación en Ansys para evaluar la generación de perturbaciones a causa de la boya. Con la simulación se obtiene que la boya genera un arrastre mínimo puesto que la presión es uniforme a lo largo del área de estudio. Además, se visualiza que la boya no genera perturbaciones puesto que la energía cinética de la turbulencia es prácticamente cero y la variación de la velocidad de la corriente es mínima.

### **3.1.7 Sistema electrónico**

Uno de los objetivos principales del proyecto Minga para mi Río es poder cuantificar la cantidad de basura que se recoge mientras se limpia el río Curaray. Por ende, el dispositivo de recolección de limpieza debe tener un sistema de control que sea capaz de medir la cantidad de basura recogida, moderar el funcionamiento del sistema de oruga, y a la vez transmitir los datos recolectados a un dispositivo para poder almacenarlos. Para el sistema electrónico se seleccionan los siguientes elementos, (Anexo D.7), un Arduino, una interfaz de módulo de

equilibrio HX711 con celda de carga, un sensor ultrasónico HC-SR04 y un módulo Wi-Fi EPS8266. Con el programa Proteus se simulan los diferentes elementos mencionados, comprobando que el código desarrollado funciona de manera eficaz. De igual manera, para facilitar la conexión de los componentes se genera una PBC, la cual organiza de manera sencilla los elementos del sistema electrónico. Adicionalmente, se elige un grado IP de protección IP58, que permite que el sistema electrónico se encuentre seguro en polvo y en inmersión en agua.

### 3.2 Plan de prueba de prototipo

Con la finalidad de verificar que el dispositivo cumple con los requisitos del cliente, se evalúan determinadas características del mismo como se muestra en la siguiente tabla:

*Tabla 9. Pruebas de verificación por componentes*

Requisito	Nombre de prueba	Componente	Check
Resistencia a la corrosión	Prueba en cámara de niebla salina	Ancla, soporte, sujetador, eje motriz, eje de rueda, tambor	
Calibración del sensor de medición de masa (strain gauges)	Calibración de strain gauges con aplicación de cargas de pistón hidráulico	Sistema de cuantificación de basura	
Calibración del sensor de ultrasonido	Calibración de sensor ultrasónico con Arduino	Sistema de cuantificación de basura	
Resistencia mecánica de los elementos estructurales	Ensayo de tracción	Ancla, soporte, sujetador, eje motriz, eje de rueda, tambor	
Flotabilidad del dispositivo	Prueba de flotación	Dispositivo, sistema de atrapamiento	

Se detalla en el Anexo F, el procedimiento para cada prueba mencionada.

### 3.3 Seguridad a través del diseño

Los riesgos que pueden ocurrir en el diseño son:

- A. Los componentes del sistema de oruga pueden ocasionar peso elevado del dispositivo.
  - a. Impacto: Un peso elevado disminuye la flotabilidad del dispositivo

- b.** Estrategia de gestión: Incrementar o disminuir el ángulo de inclinación del sistema de oruga de manera que varíe el centro de gravedad del dispositivo e incremente la flotabilidad.
- B.** Puede ocurrir falla de los elementos estructurales por falta de resistencia mecánica.
  - a.** Impacto: El dispositivo se puede desacoplar de la canoa y se pueden desensamblar los diferentes componentes.
  - b.** Estrategia de gestión: Para evitar la falla de los componentes estructurales, se puede incrementar o disminuir la longitud de los mismos para generar mayor resistencia a las diferentes cargas.
- C.** El dispositivo puede generar alto arrastre en el agua.
  - a.** Impacto: Debido a un alto arrastre la fuerza del motor puede ser insuficiente para la transportación del sistema.
  - b.** Estrategia de gestión: Se diseña un dispositivo con perfil hidrodinámico de manera que disminuya el arrastre y por ende la fuerza que requiere el motor para la transportación.
- D.** Puede existir filtración de agua dentro del compartimento del sistema electrónico.
  - a.** Impacto: Se genera cortocircuito de los componentes electrónicos.
  - b.** Estrategia de gestión: Colocar los componentes electrónicos dentro de una caja con aislamiento, protección IP58, y emplear cables con recubrimiento para disminuir el riesgo de cortocircuito.
- E.** Falta de disponibilidad de los componentes del sistema electrónico y del sistema de oruga.
  - a.** Impacto: No se puede ensamblar el dispositivo ni simular el dispositivo para evaluar posibles fallas.
  - b.** Estrategia de gestión: Hacer una lista de los componentes necesarios para el dispositivo o adaptar productos del mercado nacional para obtener los diferentes

componentes del Estrategia de gestión: Crear una lista con los componentes del sistema e intentar adaptar productos del mercado nacional para obtener los diferentes componentes. Adicionalmente, se pueden fabricar los componentes mediante manufactura aditiva o se los puede importar.

**F.** Desbordamiento de la basura del contenedor por excedencia del volumen máximo.

- a.** Impacto: La basura recolectada cae al río
- b.** Estrategia de gestión: Incorporar un sensor de control de volumen que alerte al operador cuando el contenedor se encuentre lleno.

**G.** Posible daño del sistema de oruga por traslado de elemento muy pesados o cortopunzantes.

- a.** Impacto: No se puede trasladar la basura al contenedor
- b.** Estrategia de gestión: Se escoge un material altamente resistente a diferente tipo de objetos y sobredimensionamiento del peso máximo de transporte de la banda.

**H.** Posible daño del sistema de atrapamiento de por colisión con rocas.

- a.** Impacto: Se recolectaría menor cantidad de basura y de manera menos eficiente
- b.** Estrategia de gestión: Se diseña el brazo flotador de plástico de manera que no sufra grandes daños por colisión.

El Anexo G.1 representa la probabilidad de la falla de los componentes y el impacto que causarían estos. En la parte horizontal se visualiza la probabilidad de que un componente sufra un determinado daño o tenga fallas de funcionamiento y en la parte vertical se muestra de manera numérica el impacto de la falla de un componente.

Asimismo, el Anexo G.2 muestra la prioridad de riesgo de falla de los componentes de mayor a menor. Los problemas enlistados son los posibles contratiempos que pueden ocurrir durante el ensamblaje y operación del dispositivo.

### 3.4 Resultados, discusión y conclusiones

El objetivo del presente proyecto es diseñar un dispositivo que sea capaz de recolectar la basura flotante del Río Curaray. En base a los requerimientos del cliente, se diseña un dispositivo acoplable a una canoa. Con la finalidad de generar un diseño óptimo y eficiente, se evalúan mediante cálculos y simulaciones los diferentes sistemas del diseño.

En primer lugar, se realiza el diseño del sistema de oruga. De acuerdo con los criterios de diseño especificados por la norma DIN 220120, se selecciona una banda cuya denominación es 400 EP 250/2 3+1.5 G. De igual manera, se selecciona un diámetro de polea motriz y de polea de contacto de 250 mm, y se elige una velocidad de 0.52m/s en base a la norma. A partir de los cálculos también se determina que la capacidad de transporte es igual a 3.8 t/h. Utilizando la carga se calcula la potencia del motor, considerando que la eficiencia del mismo es igual a 85%, obteniendo un valor de 0.57 kW. Además, se calcula que la velocidad de los tambores debe ser igual a 45.98 RPM. En base a los valores de potencia y velocidad rotacional, se selecciona un motor eléctrico WEG W22 de IV polos con un potencia de 0.7 kW y un torque de 4.92 Nm, asimismo, se selecciona una batería conformada por 69 celdas LFePO4AHA con un voltaje de 3.2 V y un tiempo de funcionamiento de 12.62 h. Para finalizar con los cálculos del sistema de oruga, se realiza un análisis de fatiga del eje más crítico, eje motriz. En base a los cálculos, se obtiene que el número de ciclos que resiste el eje es  $3.31 \times 10^{12}$  ciclos, es decir, que entra dentro de vida infinita, debido a que la teoría menciona que un elemento estructural tiene vida infinita cuando resiste más de  $10^6$  ciclos (Budynas & Nisbett, 2015). También se obtiene que el factor de seguridad para el eje motriz en fatiga es igual a 15.47. Considerando todos los criterios mencionados es posible decir que el diseño del sistema de oruga es adecuado debido a que se realiza la selección en base a normas estandarizadas las cuales se corroboran con cálculos.

Por otro lado, se realiza el análisis estructural del soporte con la finalidad de evaluar la resistencia del mismo a las diferentes cargas a las que está sujeto. A partir del análisis se determina que las cargas de mayor influencia son el peso del dispositivo en conjunto con el peso de la basura.. Mediante los cálculos se obtiene que el esfuerzo en el soporte es igual a 23.12 MPa. En base a los resultados, se concluye que el elemento crítico es el extremo del soporte que se acopla con la canoa con un factor de seguridad de 10.38. Para corroborar los resultados, se realiza una simulación de cargas en Inventor y se obtiene un esfuerzo máximo de 32.09 MPa en el elemento crítico antes mencionado. Por ende, se concluye que el soporte con las medidas establecidas es capaz de resistir las tensiones aplicadas. De igual manera, se evalúa la resistencia mecánica del sujetador. Mediante el análisis se concluye que la carga a la que está sujeto es el peso del sistema de oruga. Considerando las medidas del sujetador se calcula el esfuerzo y se obtiene un valor de 94.52 MPa con un factor de seguridad de 2.62. Se corroboran los cálculos con una simulación en Inventor mediante la cual se obtiene un esfuerzo máximo de 91.16 MPa, lo que permite inferir que el sujetador resiste las tensiones aplicadas y es óptimo para el dispositivo.

Ahora bien, con relación al análisis de mecánica de fluidos, se evalúan dos puntos importantes de manera analítica, la estabilidad y la potencia del motor de la canoa. Para determinar la estabilidad del sistema se calcula la altura metacéntrica obteniendo que esta es igual a 0.289 m. La teoría menciona que un objeto es estable cuando la altura metacéntrica es mayor a 0 (White, 2011), por lo tanto, el sistema de recolección de basura es estable y puede resistir a inclinaciones o perturbaciones. Adicionalmente, mediante los cálculos se observa que el sistema no estable cuando opera con un contenedor completamente lleno y otro vacío, sin embargo, cuando opera a su capacidad máxima, contenedores llenos y 11 pasajeros posee estabilidad. Asimismo, se obtiene que para poder transportar al sistema se requiere una potencia de motor de 24.51 kW. Además, de acuerdo con un estudio realizado sobre las comunidades

adyacentes a las orillas del río Curaray, estas poseen embarcaciones de transporte con motores de 55, 60 y 200 caballos de fuerza (Arribas & Amador, 2017). Por lo tanto, la embarcación con menor potencia trabajaría con aproximadamente 41 kW, es decir, posee la suficiente potencia para transportar el sistema conformado por la canoa y el dispositivo de recolección de basura. De igual manera, con el objetivo de corroborar los cálculos analíticos se realiza una simulación en ANSYS, en base a la cual se obtiene una fuerza de empuje máxima de 1725 N, muy cercanos a la fuerza de empuje calculada, no obstante. Adicionalmente, se obtienen gráficas de presión ocasionada por el barco, que demuestra que el arrastre es mínimo; de energía cinética de la turbulencia, que indica que la turbulencia es mínima; y de velocidad, se mantiene prácticamente uniforme en el área de análisis (Casademont, 2014).

Además, se diseña un ancla que permita que el dispositivo se coloque de manera estática en determinadas zonas del río, como lo solicita el cliente dentro de los requisitos del proyecto. Considerando que el tipo de suelo del Curaray es de arcilla con baja fertilidad, se escoge un ancla de arado tipo delta de acero inoxidable con un ángulo entre la caña y la uña de 50 grados. Se establece que el ancla óptima debe tener cadena compuesta de 8 mm de diámetro, cables ligeros de polipropileno y polietileno de 14 mm de diámetro y argolla de conexión de tipo de pera de 10 mm. De igual manera, se evalúa la resistencia del ancla mediante el cálculo de la fuerza del ambiente, 910.59 N, y de la fuerza de arrastre, 1819.76 N, obteniendo que el ancla es óptima para las condiciones planteadas al ser la fuerza de arrastre mayor a la fuerza del ambiente (The Naval Arch, 2020). Adicionalmente, se realiza un experimento con la finalidad de verificar si el ancla otorga estabilidad al sistema. Para ello, se midió el ángulo de rotación con una y dos anclas, en base a lo cual se obtiene que con un ancla el objeto rota un ángulo promedio de  $8.33^\circ$  y que con dos ángulos rota un ángulo promedio de  $4.33^\circ$ . El paper *Anchor Holding Test in the Norwegian Trench* realiza una prueba de rotación de un barco cuando se emplea un ancla tipo delta, como la seleccionada en el presente proyecto, y obtiene que el navío

gira un total de  $11^\circ$  que refleja agarre estable y estabilidad consistente, si se comparan estos resultados con los obtenidos en la experimentación, se concluye que un ancla es suficiente para mantener al barco estático y estable en medio del río.

De igual manera, se evalúa el sistema de atrapamiento. Para el sistema de atrapamiento se selecciona una boya-flotador y se analiza su flotabilidad. Para determinar se calcula el volumen sumergido obteniendo un valor de  $0.0069 \text{ m}^3$ , el cual representa una fracción de 0.374 del volumen de la boya. Con la finalidad de evaluar la presencia de perturbaciones a causa de la boya, se realiza una simulación de Ansys. A partir de la simulación se obtiene que la presión en el área analizada es uniforme, que la energía cinética de la turbulencia es mínima y que hay una variación mínima de la velocidad respecto a la velocidad de la corriente establecida. Por lo tanto, la boya no genera arrastre ni perturbaciones, además, se visualiza que las líneas de flujo de agua se dirigen a la corriente, por ende, la boya atraparía la basura de manera eficiente.

Para finalizar, se plantea el sistema de control del dispositivo cuyas funciones son medir la masa y el volumen de basura, controlar el movimiento del sistema de oruga y transmitir los datos obtenidos a un dispositivo. En base a los requerimientos del cliente se plantean los siguientes elementos del sistema de control, un Arduino, celda de carga con módulo de equilibrio HX711, motor trifásico AC, sensor ultrasónico HC-SR04 y módulo ESP8266. El funcionamiento de estos elementos sea evalúa mediante Proteus Professional. Además, se genera una PBC para organizar y facilitar la conexión de los componentes que demuestra ser eficiente.

Por otro lado, se considera un punto fuerte del proyecto, la disponibilidad de programas de simulación que permitieron corroborar con éxito el diseño planteado y los cálculos realizados. Además, un punto fuerte fue los diversos conocimientos impartidos a lo largo de la carrera que permitieron realizar análisis del dispositivo en varias ramas de la ingeniería



mecánica. Por el contrario, un punto débil del proyecto fue las dificultades de comunicación con el cliente que no permitían conocer con exactitud sus requerimientos.

Para concluir, el presente proyecto permitió demostrar nuestros conocimientos aprendidos a lo largo de la carrera y al mismo tiempo adquirir nuevos conocimientos que serán de gran utilidad a lo largo de nuestra vida profesional.

### **3.5 Trabajo a futuro**

El dispositivo y los respectivos cálculos requeridos para comprobar su funcionamiento se encuentran completos, no obstante, su construcción queda pendiente. El instituto Biosfera desde un inicio tuvo en mente construir el dispositivo de limpieza para aplicarlo dentro de la comunidad Gareno y forjar una mentalidad de responsabilidad con el medio ambiente dentro de sus habitantes. Por lo tanto, es necesario llegar a un acuerdo con un fabricante que esté dispuesto a construir un prototipo para validar los principios evaluados dentro del presente proyecto y que a largo plazo genere el dispositivo planteado en masa.

De igual manera, el presente trabajo puede ser mejorado automatizando todo el dispositivo y otorgándole un diseño más hidrodinámico que le otorgue flotabilidad propia, es decir, diseñando un modelo que logre trasladarse de manera independiente a lo largo del río y regresar a la orilla una vez que se encuentre lleno. De esa manera, se puede evitar depender de una canoa y al mismo tiempo se puede optimizar el proceso de recolección de basura.

#### 4 REFERENCIAS BIBLIOGRÁFICAS

- Acero, J. (06 de Mayo de 2013). *Volumen corporal total*. Recuperado el 20 de Diciembre de 2020, de <https://g-se.com/volumen-corporal-total-bp-l57cfb26e5fd99>
- Agencia EFE. (15 de Septiembre de 2019). Ríos tropicales en el mundo están fuertemente afectados por el hombre. *El Comercio*. Recuperado el 08 de Septiembre de 2020, de <https://www.elcomercio.com/tendencias/rios-tropicales-mundo-afectados-contaminacion.html>
- Almazán Gárate, J. L., Palomino Monzón, M. d., Paramio Cabrera, J. M., & Espinosa Goded, J. (s.f.). *Ingeniería Marítima: Sistemas de fondeo y anclaje*. Recuperado el 13 de Octubre de 2020, de Universidad Politécnica de Madrid: [www.almazan-ingenieros.es/data/archivo/Ingenieria%20Maritima.%20Sistemas%20de%20fondeo%20y%20anclaje.pdf](http://www.almazan-ingenieros.es/data/archivo/Ingenieria%20Maritima.%20Sistemas%20de%20fondeo%20y%20anclaje.pdf)
- Al-Mutlaq, S., & Wende, A. (2016). *Load cell amplifier HX711 breakout hookup guide*. Recuperado el 12 de Octubre de 2020, de <https://learn.sparkfun.com/tutorials/load-cell-amplifier-hx711-breakout-hookupguide/introduction>.
- Arduino S.A. (2015). *Arduino*. Arduino LLC.
- Balvantín, A. (Agosto de 2016). *Ensayos y propiedades mecánicas de los materiales*. Recuperado el 12 de Diciembre de 2020, de [www.dicis.ugto.mx/profesores/balvantin/documentos/Ciencia%20de%20Materiales%20para%20Ingenieria%20Mecanica/Unidad%20I%20-%201.%20Ensayos%20y%20Propiedades%20de%20Materiales.pdf](http://www.dicis.ugto.mx/profesores/balvantin/documentos/Ciencia%20de%20Materiales%20para%20Ingenieria%20Mecanica/Unidad%20I%20-%201.%20Ensayos%20y%20Propiedades%20de%20Materiales.pdf)
- Barras Quilez, F. (2008). *Residuos Urbanos o Municipales*. Recuperado el 10 de 10 de 2020, de Escuela de Negocios: <https://static.eoi.es/savia/documents/componente45745.pdf>
- Beer, F., Johnston, R., Dewolf, J., & Mazurek, D. (2015). *Mechanic of Materials*. New York: McGraw Hill.
- Benavides, A. d. (2016). *La Contaminación Ambiental por basura y escombros, en el Río Monjas, de la parroquia de Pomasqui, de esta ciudad de Quito, año 2016, vulnera los Derechos del Buen Vivir consagrados en la Constitución de la República del Ecuador*. Quito: Universidad Central del Ecuador.

- British Standard Institution. (2016). *Maritime works*. United Kingdom : BSI Standards Limited.
- Budynas, R., & Nisbett, K. (2015). *Mechanical Engineering Design*. New York: McGraw-Hill.
- CAG Drives. (2019). *Motor a diesel*. Recuperado el 05 de Octubre de 2020, de <https://cagdrives.cz/en/>
- Casademont, J. (Julio de 2014). *Estudio hidrodinámico por CFD del casco de una lancha motora*. Recuperado el 08 de Noviembre de 2020, de <https://upcommons.upc.edu/bitstream/handle/2099.1/21941/ESTUDIO%20HIDRODIN%C3%81MICO%20POR%20CFD%20DE%20UNA%20LANCHA%20MOTORA.pdf>
- Chang, K.-H. (2015). *Computer-Aided Engineering Design*. Recuperado el 28 de Noviembre de 2020, de <https://www.sciencedirect.com/book/9780123820389/e-design>
- Coatl Popoca, M. (17 de Enero de 2009). *Estudio de velocidad de corrosión de acero al carbón en soluciones acuosas de alcanolaminas y sales térmicamente estables*. Recuperado el 13 de Diciembre de 2020, de [catarina.udlap.mx/u\\_dl\\_a/tales/documentos/lqi/coatl\\_p\\_m/capitulo3.pdf](http://catarina.udlap.mx/u_dl_a/tales/documentos/lqi/coatl_p_m/capitulo3.pdf)
- Cocker, R., & Cronin, K. (2011). Plant and Equipment | Materials and Finishes for Plant and Equipment. *Academic Press*, 134-138. doi:Plant and Equipment | Materials and Finishes for Plant and Equipment
- Concepto de. (2020). *Diagrama de flujo*. Recuperado el 5 de Diciembre de 2020, de <https://concepto.de/diagrama-de-flujo/>
- Cronos belt. (2017). *Bandas transportadora*. Recuperado el 14 de Octubre de 2020, de <https://www.cronosbelt.com/web/bandas-transportadoras/>
- Custom Part Net. (2020). *Drilling Speed and Feed Calculator*. Recuperado el 30 de Noviembre de 2020, de <https://www.custompartnet.com/calculator/drilling-speed-and-feed>
- Danish Fishermen's Occupational Health Service. (2018). *Stability Guide for Smaller Vessels*. Denmark: Danish Fishermen's Occupational Health Service.
- Daza, R. (2019). *Propuesta de Sistema de gestión de residuos Comunidad Waorani Ganelo*. Quito: Universidad San Francisco de Quito .

- Derradji, M., Wang, J., & Liu, W. (2018). *Phthalonitrile Resins and Composites*. Elsevier.
- Dry Cargo International. (11 de Junio de 2019). *Quality standards and testing in the conveyor belt industry*. Recuperado el 12 de Diciembre de 2020, de <https://www.drycargomag.com/quality-standards-and-testing-in-the-conveyor-belt-industry>
- Elkafas, A., Elgohary, M., & Zeid, A. (2019). Numerical study on the hydrodynamic drag force of a container hull. *Alexandria Engineering Journal*, 849-859. doi:<https://doi.org/10.1016/j.aej.2019.07.004>
- Encalada, A., Flecker, A., Poff, L., Suárez, E., Herrera, G., Ríos-Touma, B., . . . Anderson, E. (2019, Septiembre 13). A global perspective on tropical montane rivers. *Science*, 1124-1129. doi:[10.1126/science.aax1682](https://doi.org/10.1126/science.aax1682)
- Engineers garage projects. (6 de Julio de 2019). *Capacitive and Metallic Touch sensor interfacing with arduino uno*. Recuperado el 20 de Septiembre de 2020, de <https://www.engineersgarage.com/arduino/arduino-touch-sensor/>
- Galizia, C. (2018). *Los grados de protección IP en los equipos e instalaciones y su interpretación según IEC y NEMA*. Recuperado el 17 de Diciembre de 2020, de [electrico.copaipa.org.ar/attachments/102\\_Interpretaci%C3%B3n%20de%20los%20Grados%20de%20Protecci%C3%B3n%20seg%C3%BAn%20IEC%20y%20NEMA.pdf](http://electrico.copaipa.org.ar/attachments/102_Interpretaci%C3%B3n%20de%20los%20Grados%20de%20Protecci%C3%B3n%20seg%C3%BAn%20IEC%20y%20NEMA.pdf)
- Goodyear. (sf ). *Catalogo de Bandas transportadoras Sinteticas* . Obtenido de [https://www.goodyearrubberproducts.com/spanishpdfs/plylon\\_total.pdf](https://www.goodyearrubberproducts.com/spanishpdfs/plylon_total.pdf)
- Guerrero, D., & Naranjo, D. (2019). *Análisis del sistema de propulsión alimentado con energía solar para una canoa*. Quito.
- GWL Power a.s. (2018). *Technical Specification Winston LFP040AHA Cell*. Recuperado el 08 de Noviembre de 2020, de [https://files.ev-power.eu/inc/\\_doc/attach/StoItem/1123/GWL-Winston-LFP040AHA.pdf](https://files.ev-power.eu/inc/_doc/attach/StoItem/1123/GWL-Winston-LFP040AHA.pdf)
- Hepperle, M. (2018). *JavaProp*. Recuperado el 07 de Octubre de 2020, de <https://www.mh-aerotoools.de/airfoils/javaprop.htm>
- IACS. (2020). *Requirements concerning mooring, anchoring and towering*. Recuperado el 10 de Octubre de 2020, de [www.iacs.org.uk/download/1792](http://www.iacs.org.uk/download/1792)

- Ingle, K., Bhatkar, A., Tarmale, R., Ingle, T., Bawaskar, M., & Nemade, M. (2020). A Review of River Cleaning Robot. *International Journal of Research in Engineering, Science and Management*, 103-107. Retrieved from <https://www.journals.resaim.com/ijresm/article/view/29/24>
- Intriago, I. (2013). *Contaminación de los ríos que pasan por el territorio de las comunidades Tsáchilas y la vulneración de los derechos del buen vivir*. Santo Domingo: Uniandes.
- Jensen, G. (9 de Diciembre de 2011). *Learning to Set and Retrieve an Anchor Is an Important Safe Boating Skill*. Recuperado el 14 de Octubre de 2020, de United States Coast Guard Boating Safety: <https://www.boatingsafetymag.com/boatingsafety/learning-set-and-retrieve-anchor-important-safe-boating-skill>
- Kaur, M., & Pal, J. (2015). Distance Measurement of object by ultrasonic sensor HC-SR04. *Int'l Journal for Scientific Research & Development*, 3(05).
- Koyanagi, F. (2020). *Digital Scale With ESP32*. Recuperado el 20 de Septiembre de 2020, de <https://www.instructables.com/id/Digital-Scale-With-ESP32/>
- Lopez, P. (06 de 2016). *Design of a Belt Conveyor for iron ore*. Obtenido de University of LJUBLJANA: <https://digibuo.uniovi.es/dspace/bitstream/handle/10651/38442/TFMPelayoLopezGRUO.pdf;jsessionid=F747CA3E3D54211EC17AD1DF545F8571?sequence=3>
- Maddula, L. (28 de Febrero de 2019). *Garbage monitoring system*. Recuperado el 20 de Septiembre de 2020, de <https://create.arduino.cc/projecthub/likhitha-maddula/garbage-monitoring-system-using-bolt-and-arduino-5299d8>
- Mc Master Carr. (2020). *High-Strength Metric Class 10.9 Steel Flanged Hex Head Screws*. Recuperado el 07 de Noviembre de 2020, de <https://www.mcmaster.com/screws/hex-head-screws/high-strength-metric-class-10-9-steel-flanged-hex-head-screws/>
- Mesquita, J., Guimarães, D., Pereira, C., Santos, F., & Almeida, L. (2018). Assesing the ESP8266 WiFi Module for the Internet of Things. *2018 IEEE International Conference on Emerging Technologies and Factory Automation*. 1, págs. 784-791. IEEE.
- Miller, C. (1 de Octubre de 2014). *Profiles in garbage: Plastic Films*. Obtenido de <https://www.waste360.com/paper-glass-plastic-aluminum/profiles-garbage-plastic-film>

- Moba Urbiotica. (2019). *Sensor volumétrico de llenado de los contenedores U-Dump*. Recuperado el 20 de Septiembre de 2020, de <https://www.urbiotica.com/producto/u-dump-m2m/>
- Mohammed, M., Al-Zubaidi, S., Kamarul Bahrain, S., Zaenudin, M., & Abdullah, M. (2020). Design and Development of River Cleaning Robot Using IoT Technology. *IEEE International Colloquium on Signal Processing & its Applications*, 84-87. doi:10.1109/CSPA48992.2020.9068718
- Munson, B., Young, D., & Okiishi, T. (2016). *Fundamentals of Fluid Mechanics*. Hoboken: Wiley.
- NACE International. (2020). *SP21412-2020/SSPC-CPC 1 Corrosion Prevention and Control Planning*. Recuperado el 20 de Noviembre de 2020, de <https://store.nace.org/sp21412-2020-sspc-cpc-1-corrosion-prevention-and-control-planning>
- Oil Companies International Marine Forum. (2020). *Anchoring Systems Environmental Load Calculator*. Recuperado el 11 de Noviembre de 2020, de <https://www.ocimf.org/publications/tools/anchoring-systems-environmental-load-calculator>
- Paunovic, I., Todorovic, D., Bozic, M., & Djordjevic, G. (03 de Diciembre de 2009). Calibration of Ultrasonic Sensors of a Mobile Robot. *Serbian Journal of Electrical Engineering*, 427-437. Obtenido de [www.doiserbia.nb.rs/img/doi/1451-4869/2009/1451-48690903427P.pdf](http://www.doiserbia.nb.rs/img/doi/1451-4869/2009/1451-48690903427P.pdf)
- Preissler, P. (2006). *Method for calibrating an ultrasonic sensor and ultrasonic distance measuring apparatus*. Recuperado el 13 de Diciembre de 2020, de <https://patents.google.com/patent/US20100067324A1/en>
- Sainte-Rose, B., Reisser, J., Lebreton, L., Kleissen, F., & de Lima Rego, J. (2016). MULTI-SCALE NUMERICAL ANALYSIS OF THE FIELD EFFICIENCY OF AN OCEAN. *International Conference on Ocean, Offshore and Arctic Engineering* (págs. 1-8). Busan: ASME. doi:<https://doi.org/10.1115/OMAE2016-54926>
- Salinero, M. (13 de Octubre de 2013). Diseño de una banda transportadora mediante guide de matlab. Madrid, España.

- Sanz, P. H. (10 de 01 de 2011). Software para el diseño de una banda transportadora y creación de modelo de elementos finitos asociados. . Leganes, Madrid, España.
- Sinha, A., Bhardwaj, P., Vaibhav, B., & Mohammad, N. (2014). *Research and Development of Ro-Boat, An Autonomous River Cleaning Robot*. doi:10.1117/12.2037898
- Soto, A. (4 de Julio de 2016). *Tutorial transmisor de celda de carga HX711, Balanza Digital*. Recuperado el 20 de Septiembre de 2020, de [https://naylampmechatronics.com/blog/25\\_tutorial-trasmisor-de-celda-de-carga-hx711-ba.html](https://naylampmechatronics.com/blog/25_tutorial-trasmisor-de-celda-de-carga-hx711-ba.html)
- Sparkfun electronics. (2019). *IoT weight logging scale*. Recuperado el 20 de Septiembre de 2020, de <https://www.digikey.es/es/maker/projects/iot-weight-logging-scale/b7c9b9bfc3524c19b8698c3920934600>
- The Naval Arch. (15 de Febrero de 2020). *A simple method of selecting the right anchor for mooring a tanker/gas carrier*. Recuperado el 20 de Octubre de 2020, de <https://www.thenavalarch.com/a-simple-method-of-selecting-the-right-anchor-for-mooring-a-vessel/>
- The Weather Channel. (2020). *Amazonas Climate*. Recuperado el 20 de Octubre de 2020, de <https://weather.com/weather/today/l/-3.47,-62.22?par=google&temp=c>
- UMLA . (2018). *Conveyor Components Catalogo*. Obtenido de <https://ingemecanica.com/tutorialsemanal/objetos/figutut84/anx2tut84.pdf>
- Weg. (2017). *Motor Trifásico*. Recuperado el 08 de Noviembre de 2020, de <https://static.weg.net/medias/downloadcenter/h60/h24/WEG-w22-motor-trifasico-50044029-brochure-spanish-web.pdf>
- Welchko, B., Lipo, T., Jahns, T., & Schulz, S. (2004). Fault tolerant three-phase AC motor drive topologies: a comparison of features, cost, and limitations. *IEEE Transactions on power electronics*, 19(4), 1108-1116.
- White, F. (2011). *Fluid Mechanics*. New York: McGraw Hill.
- Zin boats. (2020). *Power play: Electric boats charge up the boating industry ladder*. Recuperado el 24 de Septiembre de 2020, de <https://www.zinboats.com/>

## 5 ANEXOS

### ANEXO A: CONCEPTOS DE DISEÑO Y SELECCIONES

#### Concepto 1: Sistema de recolección

##### 1. Evaluación del peso específico de cada criterio

Resistencia > Versatilidad > Precio > Mantenimiento						
Criterio	Resistencia	Versátil	Precio	Manten.	$\sum+1$	Pondera
Resistencia		1	1	1	4	0.4
Versatilidad	0		1	1	3	0.3
Precio	0	0		1	2	0.2
Mantenimiento	0	0	0		1	0.1
				Suma	10	1

##### 2. Evaluación del peso específico del criterio Resistencia

Solución A = Solución B > Solución C = Solución D						
Resistencia	Solución A	Solución B	Solución C	Solución D	$\sum+1$	Pondera
Solución A		0.5	1	1	3.5	0.35
Solución B	0.5		1	1	3.5	0.35
Solución C	0	0		0.5	1.5	0.15
Solución D	0	0	0.5		1.5	0.15
				Suma	10	1

##### 3. Evaluación del peso específico del criterio Versatilidad

Solución A = Solución B > Solución C = Solución D						
Versatilidad	Solución A	Solución B	Solución C	Solución D	$\sum+1$	Pondera
Solución A		0.5	1	1	3.5	0.35
Solución B	0.5		1	1	3.5	0.35
Solución C	0	0		0.5	1.5	0.15
Solución D	0	0	0.5		1.5	0.15
				Suma	10	1

##### 4. Evaluación del peso específico del criterio Precio

Solución B > Solución A > Solución C = Solución D						
Precio	Solución A	Solución B	Solución C	Solución D	$\sum+1$	Pondera
Solución A		0	1	1	3	0.3
Solución B	1		1	1	4	0.4
Solución C	0	0		0.5	1.5	0.15
Solución D	0	0	0.5		1.5	0.15
				Suma	10	1

##### 5. Evaluación del peso específico del criterio Mantenimiento



Solución B > Solución A > Solución C = Solución D						
Manten.	Solución A	Solución B	Solución C	Solución D	$\Sigma+1$	Pondera
Solución A		0	1	1	3	0.3
Solución B	1		1	1	4	0.4
Solución C	0	0		0.5	1.5	0.15
Solución D	0	0	0.5		1.5	0.15
				Suma	10	1

## 6. Tabla de conclusiones

Conclusión	Resistencia	Versatilidad	Precio	Manten.	$\Sigma$	Prioridad
Solución A	0.14	0.105	0.06	0.03	0.335	2
Solución B	0.14	0.105	0.08	0.04	0.365	1
Solución C	0.06	0.045	0.03	0.015	0.15	3=4
Solución D	0.06	0.045	0.03	0.015	0.15	3=4

## Concepto 2: Sistema de retención de basura

### 7. Evaluación del peso específico de cada criterio

Durabilidad > Precio = Eficiencia					
Criterio	Durabilidad	Precio	Eficiencia	$\Sigma+1$	Pondera
Durabilidad		1	1	3	0.5
Precio	0		0.5	1.5	0.25
Eficiencia	0	0.5		1.5	0.25
			Suma	6	1

### 8. Evaluación del peso específico del criterio Durabilidad

Solución B > Solución C > Solución A					
Durabilidad	Solución A	Solución B	Solución C	$\Sigma+1$	Pondera
Solución A		0	0	1	0.167
Solución B	1		1	3	0.5
Solución C	1	0		2	0.333
			Suma	6	1

### 9. Evaluación del peso específico del criterio Precio

Solución A > Solución B > Solución C					
Precio	Solución A	Solución B	Solución C	$\Sigma+1$	Pondera
Solución A		1	1	3	0.5
Solución B	0		1	2	0.333
Solución C	0	0		1	0.167
			Suma	6	1

### 10. Evaluación del peso específico del criterio Eficiencia

Solución A > Solución B = Solución C					
<b>Eficiencia</b>	Solución A	Solución B	Solución C	$\Sigma+1$	Pondera
Solución A		1	1	3	0.5
Solución B	0		0.5	1.5	0.25
Solución C	0	0.5		1.5	0.25
			Suma	6	1

### 11. Tabla de conclusiones

Conclusión	Durabilidad	Precio	Eficiencia	$\Sigma$	Prioridad
Solución A	0.0835	0.125	0.125	0.334	2
Solución B	0.250	0.0833	0.0625	0.3958	1
Solución C	0.167	0.0418	0.0625	0.271	3

### Concepto 3: Sistema de transporte de basura

### 12. Evaluación del peso específico de cada criterio

Durabilidad > Precio = Eficiencia					
<b>Criterio</b>	Durabilidad	Precio	Eficiencia	$\Sigma+1$	Pondera
Durabilidad		1	1	3	0.5
Precio	0		0.5	1.5	0.25
Eficiencia	0	0.5		1.5	0.25
			Suma	6	1

### 13. Evaluación del peso específico del criterio Durabilidad

Solución B > Solución A > Solución C					
<b>Durabilidad</b>	Solución A	Solución B	Solución C	$\Sigma+1$	Pondera
Solución A		0	1	2	0.333
Solución B	1		1	3	0.5
Solución C	0	0		1	0.167
			Suma	6	1

### 14. Evaluación del peso específico del criterio Precio

Solución A > Solución B > Solución C					
<b>Precio</b>	Solución A	Solución B	Solución C	$\Sigma+1$	Pondera
Solución A		1	1	3	0.5
Solución B	0		1	2	0.333
Solución C	0	0		1	0.167
			Suma	6	1

### 15. Evaluación del peso específico del criterio Eficiencia

Solución B > Solución A > Solución C					
Eficiencia	Solución A	Solución B	Solución C	$\Sigma+1$	Pondera
Solución A		0	1	2	0.333
Solución B	1		1	3	0.5
Solución C	0	0		1	0.167
			Suma	6	1

#### 16. Tabla de conclusiones

Conclusión	Durabilidad	Precio	Eficiencia	$\Sigma$	Prioridad
Solución A	0.167	0.125	0.08325	0.3753	2
Solución B	0.25	0.08325	0.125	0.45825	1
Solución C	0.0835	0.04175	0.04175	0.167	3

#### Concepto 4: Sistema de suministro de energía

#### 17. Evaluación del peso específico de cada criterio

Sustentabilidad > Precio > Rendimiento					
Criterio	Sustentabilidad	Rendimiento	Durabilidad	$\Sigma+1$	Pondera
Sustentabilidad		1	1	3	0.5
Precio	0		1	2	0.333
Rendimiento	0	0		1	0.167
			Suma	6	1

#### 18. Evaluación del peso específico del criterio Sustentabilidad

Solución A = Solución B > Solución C					
Sustentabilidad	Solución A	Solución B	Solución C	$\Sigma+1$	Pondera
Solución A		0.5	1	2.5	0.4167
Solución B	0.5		1	2.5	0.4167
Solución C	0	0		1	0.1667
			Suma	6	1

#### 19. Evaluación del peso específico del criterio Precio

Solución C > Solución B > Solución A					
Precio	Solución A	Solución B	Solución C	$\Sigma+1$	Pondera
Solución A		0	0	1	0.167
Solución B	1		0	2	0.333
Solución C	1	1		3	0.5
			Suma	6	1

#### 20. Evaluación del peso específico del criterio Rendimiento

Solución C > Solución B > Solución A					
Rendimiento	Solución A	Solución B	Solución C	$\Sigma+1$	Pondera
Solución A		0	0	1	0.167
Solución B	1		0	2	0.333
Solución C	1	1		3	0.5
			Suma	6	1

## 21. Tabla de conclusiones

Conclusión	Sustentabilidad	Precio	Rendimiento	$\Sigma$	Prioridad
Solución A	0.20835	0.05561	0.02789	0.2919	3
Solución B	0.20835	0.11089	0.05561	0.3749	1
Solución C	0.08335	0.16650	0.08350	0.3333	2

## Concepto 5: Sistema de medición de peso

### 22. Evaluación del peso específico de cada criterio

Resistencia > Precio = Disponibilidad > Mantenimiento						
Criterio	Resistencia	Precio	Disponibilidad	Manten.	$\Sigma+1$	Pondera
Resistencia		1	1	1	4	0.4
Precio	0		0.5	1	2.5	0.25
Disponibilidad	0	0.5		1	2.5	0.25
Mantenimiento	0	0	0		1	0.1
				Suma	10	1

### 23. Evaluación del peso específico del criterio Resistencia

Solución A = Solución B = Solución C					
Resistencia	Solución A	Solución B	Solución C	$\Sigma+1$	Pondera
Solución A		0.5	0.5	2	0.333
Solución B	0.5		0.5	2	0.333
Solución C	0.5	0.5		2	0.333
			Suma	6	1

### 24. Evaluación del peso específico del criterio Precio

Solución B > Solución C > Solución A					
Precio	Solución A	Solución B	Solución C	$\Sigma+1$	Pondera
Solución A		0	0	1	0.167
Solución B	1		1	3	0.5
Solución C	1	0		2	0.333
			Suma	6	1

### 25. Evaluación del peso específico del criterio Disponibilidad

Solución A = Solución B = Solución C					
Disponibilidad	Solución A	Solución B	Solución C	$\Sigma+1$	Pondera
Solución A		0.5	0.5	2	0.333
Solución B	0.5		0.5	2	0.333
Solución C	0.5	0.5		2	0.333
			Suma	6	1

## 26. Evaluación del peso específico del criterio Mantenimiento

Solución B > Solución C = Solución A					
Mantenimiento	Solución A	Solución B	Solución C	$\Sigma+1$	Pondera
Solución A		0	0.5	1.5	0.25
Solución B	1		1	3	0.5
Solución C	0.5	0		1.5	0.25
			Suma	6	1

## 27. Tabla de conclusiones

Conclusión	Resistencia	Precio	Disponibilidad	Mantenimiento	$\Sigma$	Prioridad
Solución A	0.1332	0.0418	0.0833	0.025	0.2833	3
Solución B	0.1332	0.125	0.0833	0.05	0.3915	1
Solución C	0.1332	0.0833	0.0833	0.025	0.3248	2

## Concepto 6: Sistema de medición de volumen

## 28. Evaluación del peso específico de cada criterio

Resistencia > Precio = Disponibilidad > Mantenimiento						
Criterio	Resistencia	Precio	Disponibilidad	Mantenimiento	$\Sigma+1$	Pondera
Resistencia		1	1	1	4	0.4
Precio	0		0.5	1	2.5	0.25
Disponibilidad	0	0.5		1	2.5	0.25
Mantenimiento	0	0	0		1	0.1
				Suma	10	1

## 29. Evaluación del peso específico del criterio Resistencia

Solución A = Solución B = Solución C					
Resistencia	Solución A	Solución B	Solución C	$\Sigma+1$	Pondera
Solución A		0.5	0.5	2	0.333
Solución B	0.5		0.5	2	0.333
Solución C	0.5	0.5		2	0.333
			Suma	6	1

## 30. Evaluación del peso específico del criterio Precio

Solución C > Solución B > Solución A					
Precio	Solución A	Solución B	Solución C	$\Sigma+1$	Pondera
Solución A		0	0	1	0.167
Solución B	1		0	2	0.333
Solución C	1	1		3	0.5
			Suma	6	1

### 31. Evaluación del peso específico del criterio Disponibilidad

Solución C > Solución B = Solución A					
Disponibilidad	Solución A	Solución B	Solución C	$\Sigma+1$	Pondera
Solución A		0.5	0	1.5	0.25
Solución B	0.5		0	1.5	0.25
Solución C	1	1		3	0.5
			Suma	6	1

### 32. Evaluación del peso específico del criterio Mantenimiento

Solución B = Solución C > Solución A					
Mantenimiento	Solución A	Solución B	Solución C	$\Sigma+1$	Pondera
Solución A		0	0	1	0.167
Solución B	1		0.5	2.5	0.417
Solución C	1	0.5		2.5	0.417
			Suma	6	1

### 33. Tabla de conclusiones

Conclusión	Resistencia	Precio	Disponibilidad	Mantenimiento	$\Sigma$	Prioridad
Solución A	0.1332	0.04175	0.0625	0.0167	0.2542	3
Solución B	0.1332	0.08325	0.0625	0.0417	0.3207	2
Solución C	0.1332	0.125	0.125	0.0417	0.4249	1

### Concepto 7: Material del dispositivo

### 34. Evaluación del peso específico de cada criterio

Densidad = Resistencia = Disponibilidad					
Criterio	Densidad	Resistencia	Disponibilidad	$\Sigma+1$	Pondera
Densidad		0.5	0.5	2	0.333
Resistencia	0.5		0.5	2	0.333
Disponibilidad	0.5	0.5		2	0.333
			Suma	6	1

### 35. Evaluación del peso específico del criterio Densidad

Solución A > Solución B				
Densidad	Solución A	Solución B	$\sum+1$	Pondera
Solución A		1	2	0.667
Solución B	0		1	0.333
		Suma	3	1

### 36. Evaluación del peso específico del criterio Resistencia

Solución A > Solución B				
Resistencia	Solución A	Solución B	$\sum+1$	Pondera
Solución A		1	2	0.667
Solución B	0		1	0.333
		Suma	3	1

### 37. Evaluación del peso específico del criterio Disponibilidad

Solución A = Solución B				
Resistencia	Solución A	Solución B	$\sum+1$	Pondera
Solución A		0.5	1.5	0.5
Solución B	0.5		1.5	0.5
		Suma	3	1

### 38. Tabla de conclusiones

Conclusión	Densidad	Resistencia	Disponibilidad	$\sum$	Prioridad
Solución A	0.222	0.222	0.167	0.611	1
Solución B	0.111	0.111	0.167	0.389	2

### Concepto 8: Tipo de banda

### 39. Evaluación del peso específico de cada criterio

Resistencia > Eficiencia > Disponibilidad > Mantenimiento						
Criterio	Resistencia	Eficiencia	Disponibilidad	Manten.	$\sum+1$	Pondera
Resistencia		1	1	1	4	0.4
Eficiencia	0		1	1	3	0.3
Disponibilidad	0	0		1	2	0.2
Mantenimiento	0	0	0		1	0.1
				Suma	10	1

### 40. Evaluación del peso específico del criterio Resistencia

Solución A > Solución B				
Resistencia	Solución A	Solución B	$\sum+1$	Pondera
Solución A		1	2	0.63
Solución B	0		1	0.33
		Suma	3	1

#### 41. Evaluación del peso específico del criterio Eficiencia

Solución A = Solución B				
Eficiencia	Solución A	Solución B	$\sum+1$	Pondera
Solución A		0.5	1.5	0.5
Solución B	0.5		1.5	0.5
		Suma	3	1

#### 42. Evaluación del peso específico del criterio Disponibilidad

Solución A = Solución B				
Disponibilidad	Solución A	Solución B	$\sum+1$	Pondera
Solución A		0.5	1.5	0.5
Solución B	0.5		1.5	0.5
		Suma	3	1

#### 43. Evaluación del peso específico del criterio Mantenimiento

Solución A = Solución B				
Mantenimiento	Solución A	Solución B	$\sum+1$	Pondera
Solución A		1	2	0.66
Solución B	0		1	0.33
		Suma	3	1

#### 44. Tabla de conclusiones

Conclusión	Resistencia	Ef.	Disp.	Manten.	$\sum$	Prioridad
Solución A	0.25	0.15	0.1	0.066	0.566	1
Solución B	0.13	0.15	0.1	0.033	0.413	2

#### Concepto 9: Material del soporte

#### 45. Evaluación del peso específico de cada criterio



Densidad > Resistencia = Disponibilidad					
Criterio	Densidad	Resistencia	Disponibilidad	$\sum+1$	Pondera
Densidad		1	1	3	0.50
Resistencia	0		0.5	1.5	0.25
Disponibilidad	0	0.5		1.5	0.25
			Suma	6	1

#### 46. Evaluación del peso específico del criterio Densidad

Solución B > Solución A				
Densidad	Solución A	Solución B	$\sum+1$	Pondera
Solución A		0	1	0.333
Solución B	1		2	0.667
		Suma	3	1

#### 47. Evaluación del peso específico del criterio Resistencia

Solución A > Solución B				
Resistencia	Solución A	Solución B	$\sum+1$	Pondera
Solución A		1	2	0.667
Solución B	0		1	0.333
		Suma	3	1

#### 48. Evaluación del peso específico del criterio Disponibilidad

Solución A = Solución B				
Resistencia	Solución A	Solución B	$\sum+1$	Pondera
Solución A		0.5	1.5	0.5
Solución B	0.5		1.5	0.5
		Suma	3	1

#### 49. Tabla de conclusiones

Conclusión	Densidad	Resistencia	Disponibilidad	$\sum$	Prioridad
Solución A	0.167	0.167	0.125	0.459	2
Solución B	0.333	0.083	0.125	0.541	1

## ANEXO B: MANEJO DEL PROYECTO

### Anexo B.1 Diagrama de Gantt completo

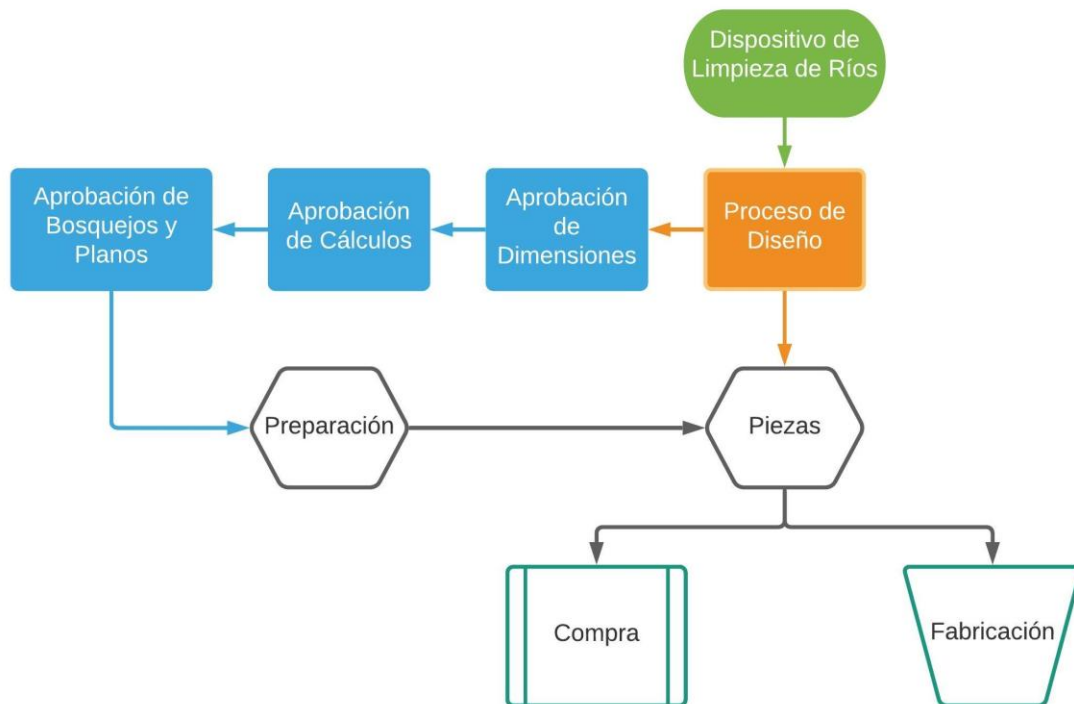
Tarea	Fecha de Inicio	Fecha Final	Semana 1					Semana 2					Semana 3					Semana 4										
			L	M	Mi	J	V	S	L	M	Mi	J	V	S	L	M	Mi	J	V	S	L	M	Mi	J	V	S		
Septiembre																												
Definición del proyecto	1/9/2020	3/9/2020	■	■	■																							
Reunión con el cliente	3/9/2020	8/9/2020				■	■	■	■	■																		
Identificación de requerimientos	8/9/2020	10/9/2020								■	■	■																
Revisión de literatura	10/9/2020	15/9/2020									■	■	■	■	■													
Selección de conceptos de diseño	15/9/2020	25/9/2020													■	■	■	■	■	■	■	■	■	■	■	■	■	■
Octubre																												
Elección del diseño	1/10/2020	5/10/2020				■	■	■	■	■																		
Análisis de riesgos	5/10/2020	21/10/2020								■	■	■	■	■	■	■	■	■	■	■	■	■	■	■	■	■	■	■
Cálculos de flotabilidad y del sistema de oruga	5/10/2020	21/10/2020								■	■	■	■	■	■	■	■	■	■	■	■	■	■	■	■	■	■	■
Cálculos del sistema de anclaje	21/10/2020	24/10/2020																								■	■	■
Noviembre																												
Progress report	2/11/2020	7/11/2020	■	■	■	■	■	■																				
Diseño del sistema electrónico	7/11/2020	14/11/2020							■	■	■	■	■	■														
Cálculos estructurales	7/12/2020	14/11/2021							■	■	■	■	■	■														
Planos	14/11/2020	24/11/2020													■	■	■	■	■	■	■	■	■	■	■	■	■	■
Diciembre																												
Manual de mantenimiento y operación	1/12/2020	8/12/2020	■	■	■	■	■	■	■																			
Informe final	8/12/2020	16/12/2020													■	■	■	■	■	■	■	■	■	■	■	■	■	■
Presentación final	18/12/2020	18/12/2020																									■	■

*Figura 27. Diagrama de Gantt completo*

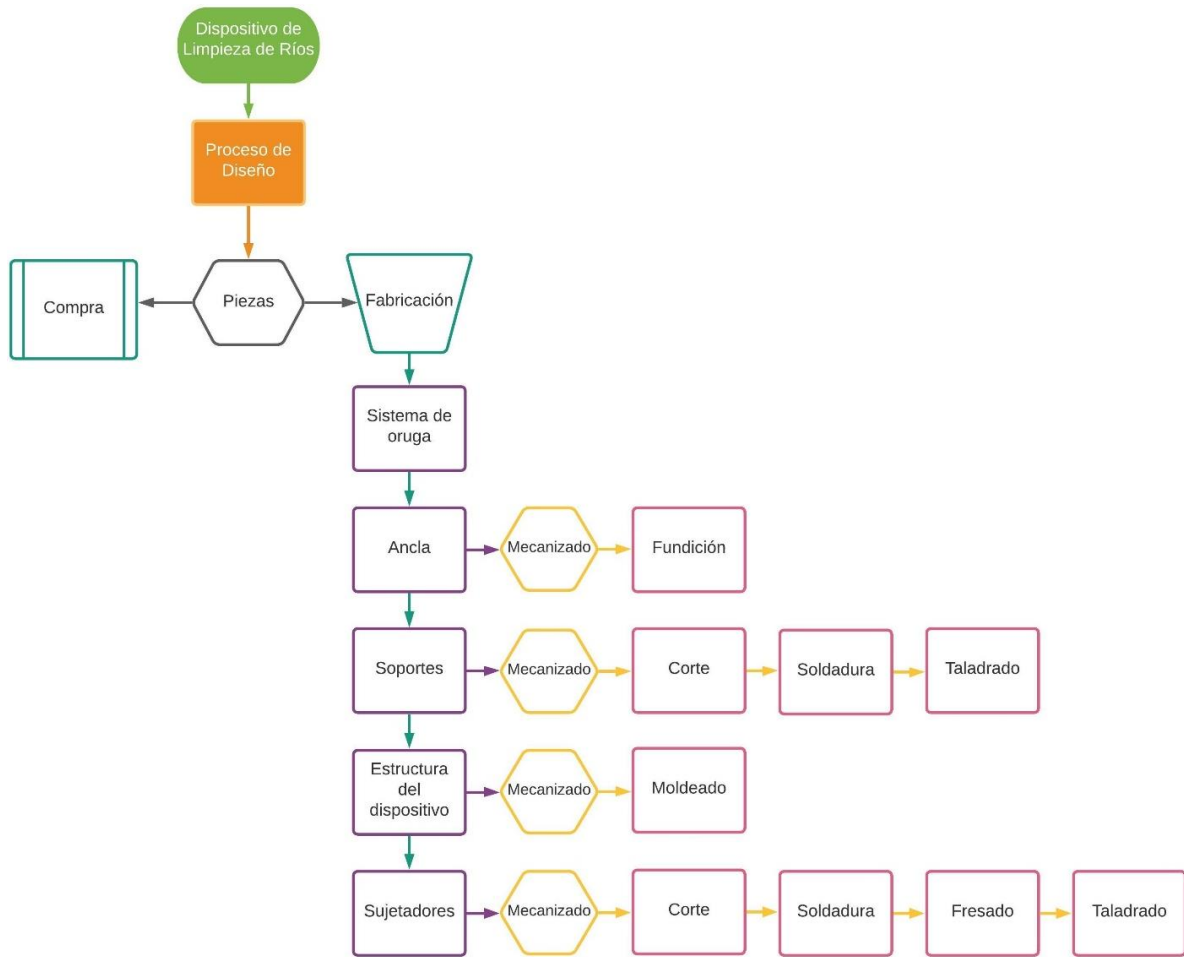
## Anexo B.2 Presupuesto

Tabla 10. Presupuesto a detalle

Descripción	Cantidad	Precio Uni.	Valor
Placa Arduino	2	\$10.00	\$20.00
Módulo Wi-Fi ESP8266	2	\$7.88	\$15.76
Batería de uso continuo (3hr.)	2	\$32.97	\$65.94
Celda de carga	2	\$10.00	\$20.00
Módulo HX711	2	\$3.95	\$7.90
Sensor Ultrasónico HC-SR04	2	\$2.50	\$5.00
Caja de batería	2	\$15.15	\$30.30
Motor de 1 hp	2	\$134.87	\$269.74
Eje de 500mm de largo	4	\$80	\$320
Banda	2	\$108	\$216
Polea de 250 mm de diámetro	4	\$34.27	\$137.08
Soporte de acero inoxidable	4	\$31	\$124
Sujetador de acero inoxidable	4	\$35	\$140
Perno M12x1.25 mm y 25 mm de longitud (paquete de 10)	2	\$9.05	\$18.10
Perno M12x1.25 mm y 45 mm de longitud (paquete de 10)	1	\$13.19	\$13.19
Perno M12x1.25 mm y 40 mm de longitud (paquete de 10)	1	\$10.51	\$10.51
Eyelet bolt de M12 de 220 mm de longitud	4	\$5.65	\$22.60
Perno M16x85	4	\$7.63	\$30.52
Perno M14x60 (paquete de 10)	1	\$13.25	\$13.25
Perno M6x50 (paquete de 25)	1	\$7.36	\$7.36
Tuerca M12x1.25 (paquete de 25)	2	\$9.76	\$19.52
Tuerca M16 (paquete de 5)	1	\$13.90	\$13.90
Tuerca M14 (paquete de 5)	2	\$12.35	\$24.70
Tuerca M6 (paquete de 50)	1	\$9.58	\$9.58
Estructura del dispositivo	2	\$952	\$1904
Mano de obra	150 horas	\$8.00	\$1200
		Total	\$4658.95

**ANEXO C: DISEÑO PARA LA MANUFACTURA****Anexo C.1 Diagrama de flujo de manufactura**

*Figura 28. Diagrama de flujo del proceso de diseño del dispositivo*



*Figura 29. Diagrama de flujo de la fabricación del dispositivo*

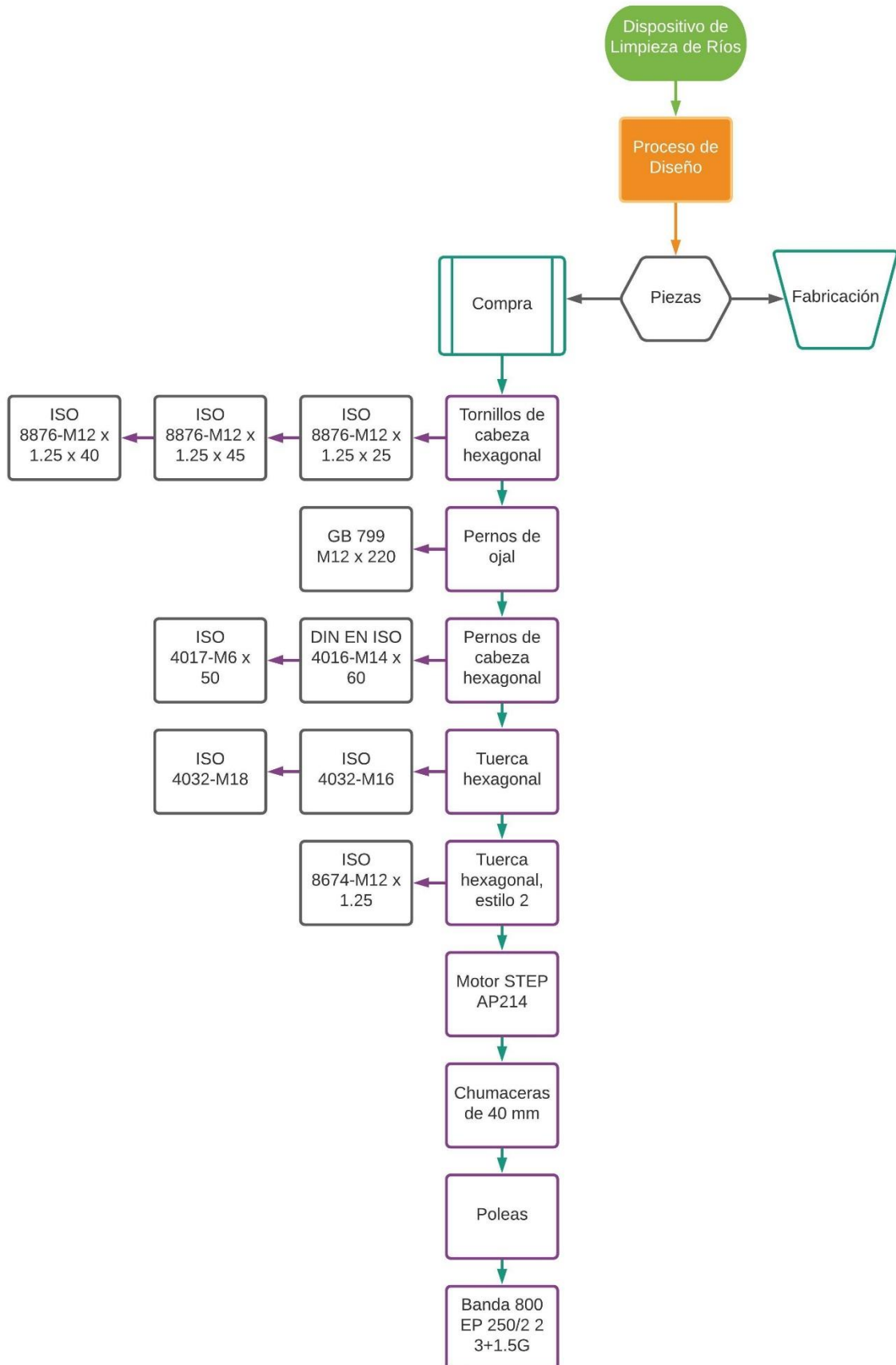


Figura 30. Diagrama de flujo de compra de materiales para el dispositivo

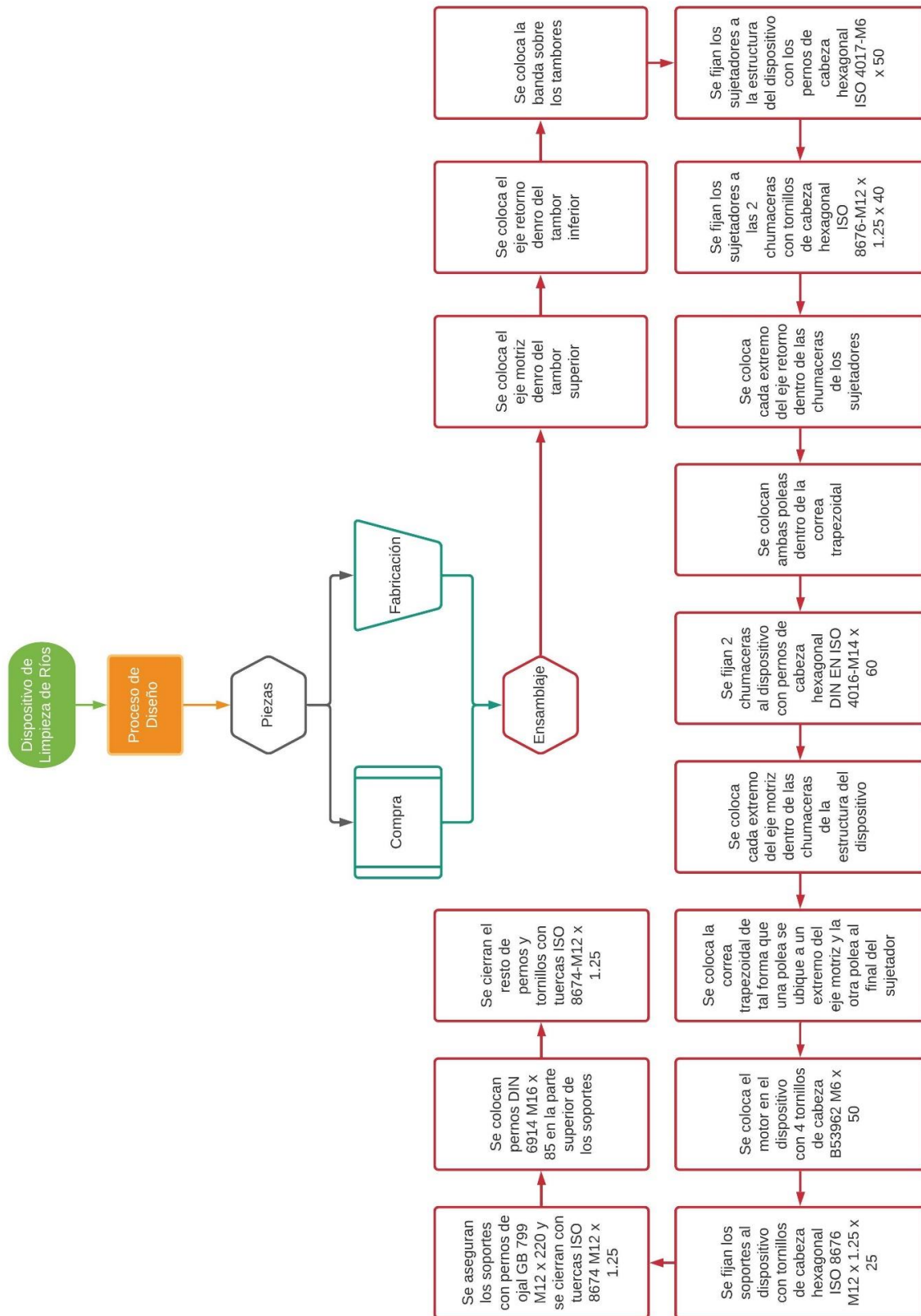


Figura 31. Diagrama de flujo de ensamble del dispositivo

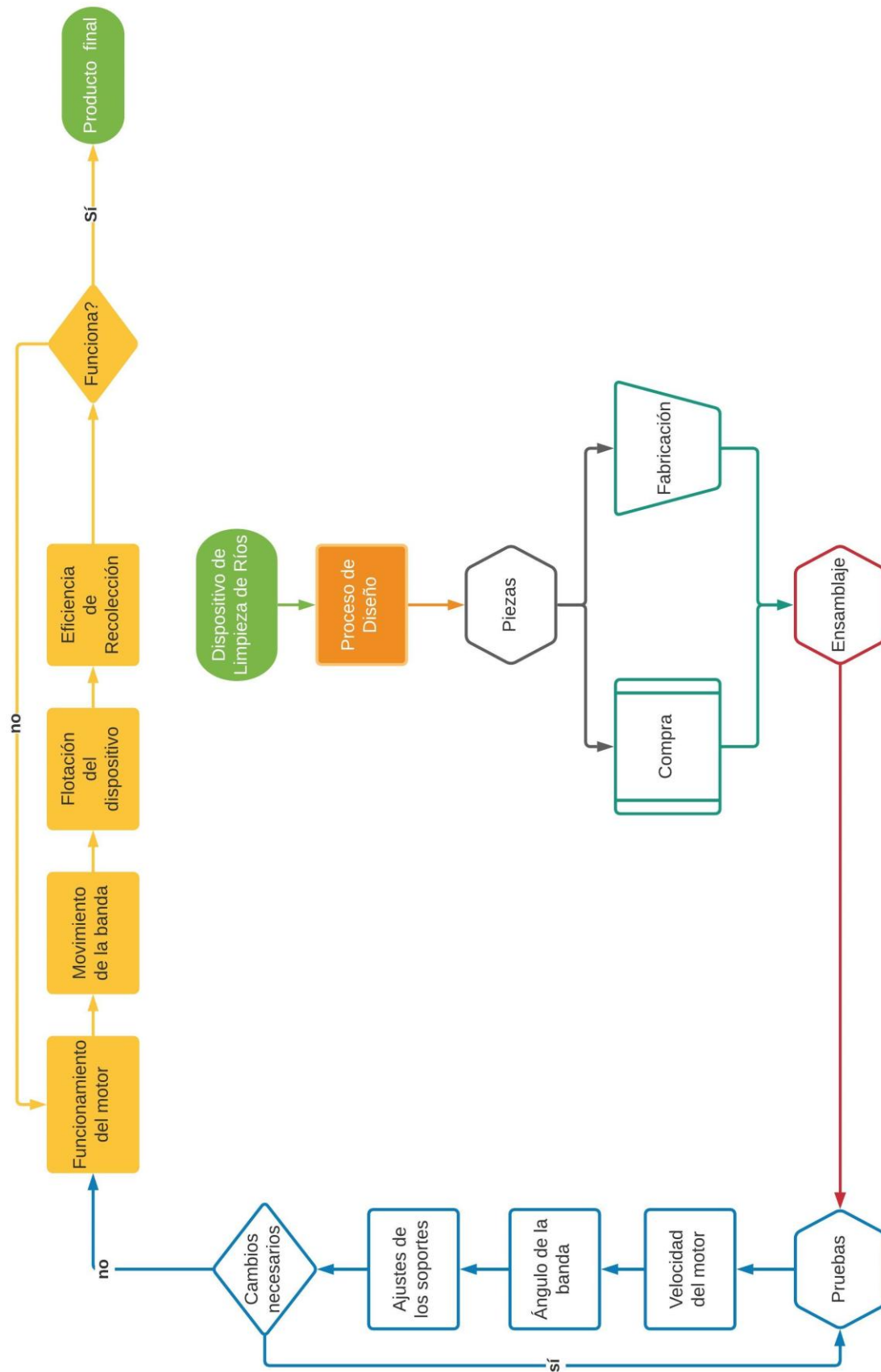





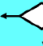




Figura 32. Diagrama de flujo de inspección del dispositivo



Los símbolos del diagrama de flujo tienen el siguiente significado (Concepto de, 2020):

 OPERACIÓN REALIZAR	 ALMACENAJE M. PRIMA
 ACCION DE INSPECCION	 ALMACENAR SEMI-TERM.
 TIEMPO DE DEMORA	 ALMACENAJE PR.TERM.
 ACCION DE TRANSPORTE	 ACCION PREPARACION
 ENTREGA DOCUMENTO	 ACCION COMBINADA (AUTOCONTROL)
 TOMA DE DECISION	 ORIGEN DEL PROCESO
 RECHAZO DE MATERIAL	 PUNTO FINAL PROCESO

## Anexo C.2 Hoja de procesos de cada pieza

Tabla 11. Hoja de procesos de la estructura

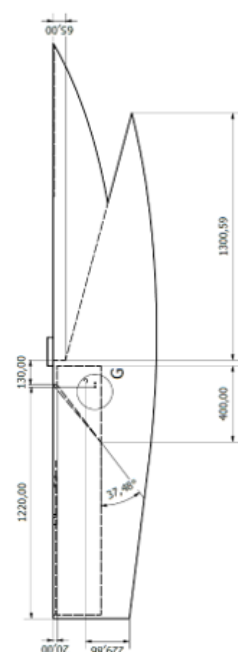

Tolerancia ±1.00 mm		Peso N/A		Polietileno de baja densidad		Escala 1:12			
Fecha 11/18/2020		Nombre S. Criollo		Estructura del dispositivo		Hoja 3		Operario	
Rev. 11/20/2020		Alan García		Trat. Superficial N/A		Herramientas		Tiempo en minutos	
Apr. 11/22/2020		Alan Paz		Código USFQ.CT.2020.003		Tareas		Parámetros	
									
Día	Tareas	Herramientas	Operario	Tiempo en minutos	Parámetros				
1	Diseñar el CAD	Inventor	Samantha Criollo	60	Inyección: T <sub>iny</sub> = 232 °C T <sub>mol</sub> = 27 °C T <sub>exp</sub> = 52 °C P <sub>iny</sub> = 965 bar				
1	Definir propiedades	Normas y teoría	Samantha Criollo	30	Taladrado: V = 60 m/min n = 1367 RPM F = 0.1 mm Ø = 14 mm Vf = 136.65 mm/min				
2	Creación del molde	Molde	Alan García	120					
3	Inyección del material	Tornillo inyector y molde	Alan García	5					
4	Enfriamiento del material y retracción del tornillo	Tornillo y molde	Alan García	160	V = 60 m/min n = 1600 RPM F = 0.1 mm Ø = 12 mm Vf = 160 mm/min				
5	Expulsión de la pieza	Molde y expulsores	Alan García	5					
6	Taladrado de orificios para ensamble	Taladro, broca de 14 mm, 12mm, de 6mm	Juan Pablo Benavides	15	V = 60 m/min n = 3133 RPM F = 0.1 mm Ø = 6 mm Vf = 313.3 mm/min				

Tabla 12. Hoja de procesos del sujetador


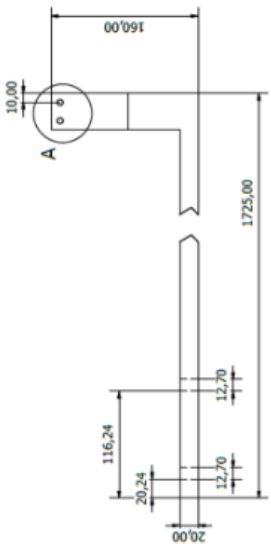



Tolerancia ±1.00 mm		Peso N/A		Aluminio 6061		 Escala 1:3				Parámetros			
Dib. 11/18/2020 S. Criollo		Nombre S. Criollo		Sujetador		Trat. Superficial N/A		Hoja 4		Operario		Tiempo en minutos	
Rev. 11/20/2020 Alan Garcia		Alan Garcia				Código USFQ-CT.2020.004		Herramientas		Operario		Tiempo en minutos	
Apr. 11/22/2020 Alan Paz		Alan Paz				USFQ		Tareas		Operario		Tiempo en minutos	
<b>1</b>	Diseñar el CAD	Inventor		Herramientas		Inventor		Operario		Alan Garcia		60	
<b>1</b>	Definir propiedades	Normas y teoría		Herramientas		Normas y teoría		Operario		Alan Garcia		30	
<b>2</b>	Corte de barras	Cierra eléctrica		Herramientas		Cierra eléctrica		Operario		Alan Paz		20	
<b>3</b>	Soldado	Soldado SMAW		Herramientas		Soldado SMAW		Operario		Alan Paz		40	
<b>3</b>	Fresado	Fresadora		Herramientas		Fresadora		Operario		Alan Garcia		45	
<b>4</b>	Taladrado	Taladro, broca de 6 mm		Herramientas		Taladro, broca de 6 mm		Operario		Juan Pablo Benavides		15	
				Tareas		Taladrado		Operario		Alan Garcia		45	
				Herramientas		Taladro, broca de 6 mm		Operario		Juan Pablo Benavides		15	
				Parámetros		Taladrado:		Operario		Alan Garcia		60	
				Parámetros		V= 60 m/min		Operario		Alan Garcia		30	
				Parámetros		n = 3133 RPM		Operario		Alan Garcia		30	
				Parámetros		F = 0.1 mm		Operario		Alan Paz		20	
				Parámetros		Ø = 6 mm		Operario		Alan Paz		40	
				Parámetros		Vf = 313.3 mm/min		Operario		Alan Garcia		45	



Tabla 14. Hoja de procesos del eje motriz

Tolerancia ±1.00 mm		Peso N/A		Acero F-1140		 Escala 1:3		 Hoja 6	
Fecha		Nombre		Eje motriz		Código		Trat. Superficial	
11/18/2020		S. Criollo				USFQ.CT.2020.006		N/A	
11/20/2020		Alan García				Herramientas		Inventor	
11/22/2020		Alan Paz				Tareas		Normas DIN 17100	
						Torno		Operario	
								Samantha Criollo	
								Samantha Criollo	
								Juan Pablo Benavides	
								Tiempo en minutos	
								30	
								20	
								33	
								Parámetros	
								V= 60 m/min	
								n = 470 RPM	
								F = 0.1 mm	
								Ø = 40 mm	
								Vf = 47.0 mm/min	

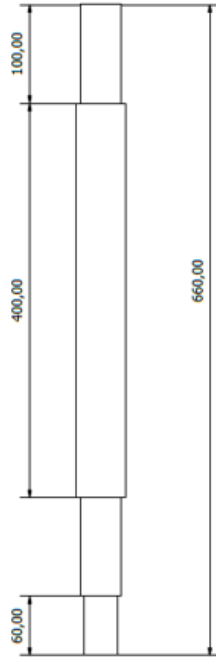


Tabla 15. Hoja de procesos del eje de retorno



Tolerancia ±1.00 mm		Peso N/A		Acero F-1140			
Fecha		Nombre		Escala		1:3	
11/18/2020		S. Criollo		Eje de retorno		Hoja	
11/20/2020		Alan García		Código		7	
11/22/2020		Alan Paz		USFQ.CT.2020.007		Trat. Superficial	
				N/A			
<b>Día</b>	<b>Tareas</b>	<b>Herramientas</b>	<b>Operario</b>	<b>Tiempo en minutos</b>	<b>Parámetros</b>		
1	Diseñar el CAD	Inventor	Samantha Criollo	30	V= 60 m/min n = 470 RPM F = 0.1 mm Ø = 40 mm Vf = 47.0 mm/min		
1	Definir propiedades	Norma DIN 17100	Samantha Criollo	20			
2	Torneado	Torno	Juan Pablo Benavides	30			

Tabla 16. Hoja de procesos del tambor


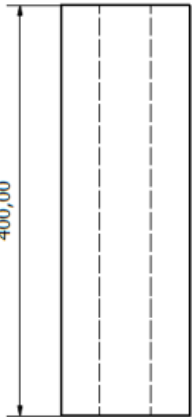
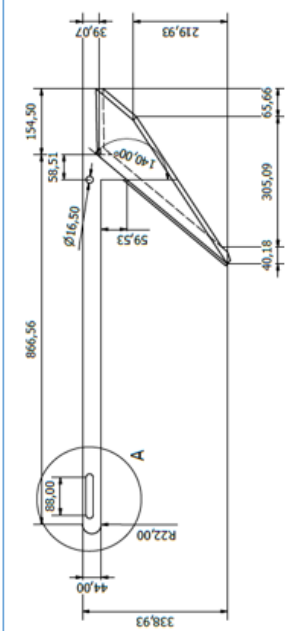

Tolerancia ±1.00 mm		Peso N/A	Acero F-1140		 Escala 1:3		 400,00		
Fecha		Nombre	Tambor		Trat. Superficial N/A		Hoja 8		
Dib.		11/18/2020	S. Criollo	Código USFQ.CT.2020.008		Herramientas		Operario	
Rev.		11/20/2020	Alan García	USFQ		Inventor		Tiempo en minutos	
Apr.		11/22/2020	Alan Paz	USFQ		Norma DIN 17100		Parámetros	
						Torno			
Día	Tareas								
1	Diseñar el CAD					Alan Paz		20	
1	Definir propiedades					Alan Paz		20	
2	Torneado					Alan García		60	
								V= 60 m/min n = 392 RPM F = 0.1 mm Ø = 50 mm Vf = 38.2 mm/min	

Tabla 17. Hoja de procesos del ancla

Tolerancia ±1.00 mm		Peso N/A		Acero Inoxidable			
Fecha Dib. 11/18/2020 Rev. 11/20/2020 Apr. 11/22/2020		Nombre S. Criollo Alan García Alan Paz		Escala 1:6		Hoja 9	
		Código USFQ.CT.2020.009		Trat. Superficial N/A		Herramientas	
Tareas		Inventor		Moldeado:		Operario	
Diseñar el CAD		Norma BS 6349		$T_{iny} = 1520\text{ }^{\circ}\text{C}$		Juan Pablo Benavides	
Definir propiedades		Molde y arena		$T_{mol} = 25\text{ }^{\circ}\text{C}$		Juan Pablo Benavides	
Creación del molde		Acero, tornillo y molde		$T_{exp} = 40\text{ }^{\circ}\text{C}$		Alan Paz	
Inyección del material en el molde		Acero y molde		$P_{iny} = 1310\text{ bar}$		Alan Paz	
Enfriamiento y expulsión de la pieza		Acero y molde				Alan García	
<b>Día</b>		<b>Tareas</b>		<b>Herramientas</b>		<b>Operario</b>	
<b>1</b>		Diseñar el CAD		Inventor		Juan Pablo Benavides	
<b>1</b>		Definir propiedades		Norma BS 6349		Juan Pablo Benavides	
<b>2</b>		Creación del molde		Molde y arena		Alan Paz	
<b>3</b>		Inyección del material en el molde		Acero, tornillo y molde		Alan Paz	
<b>3</b>		Enfriamiento y expulsión de la pieza		Acero y molde		Alan García	
						<b>Tiempo en minutos</b>	
						180	
						20	
						60	
						5	
						165	
						<b>Parámetros</b>	
						Moldeado:	
						$T_{iny} = 1520\text{ }^{\circ}\text{C}$	
						$T_{mol} = 25\text{ }^{\circ}\text{C}$	
						$T_{exp} = 40\text{ }^{\circ}\text{C}$	
						$P_{iny} = 1310\text{ bar}$	



### Anexo C.3 Parámetros de manufactura

#### Drilling Speed and Feed Calculator

Tool diameter (in):

$$\text{Cutting speed (SFM)} \div \text{Tool diameter (in)} = \text{Spindle speed (RPM)}$$

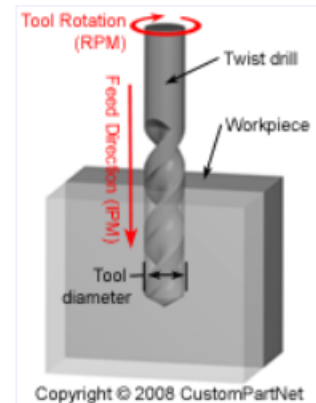
$$196.8504 \times 12 \div (0.550 \times \pi) = 1367$$

$$\text{Cutting feed (IPR)} \times \text{Spindle speed (RPM)} = \text{Feed rate (IPM)}$$

$$0.00393701 \times 1367 = 5.382$$

$$\text{Cut length (in)} \div \text{Feed rate (IPM)} = \text{Cut time (min)}$$

$$0.79 \div 5.382 = 0.147$$



*Parámetros de taladrado con broca de 14 mm (Custom Part Net, 2020)*

#### Drilling Speed and Feed Calculator

Tool diameter (in):

$$\text{Cutting speed (SFM)} \div \text{Tool diameter (in)} = \text{Spindle speed (RPM)}$$

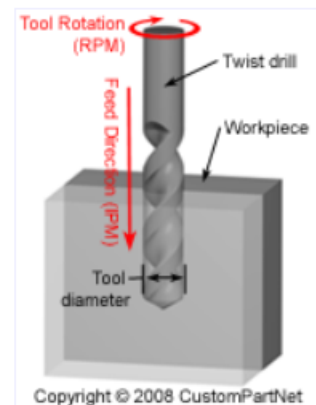
$$196.8504 \times 12 \div (0.470 \times \pi) = 1600$$

$$\text{Cutting feed (IPR)} \times \text{Spindle speed (RPM)} = \text{Feed rate (IPM)}$$

$$0.00393701 \times 1600 = 6.298$$

$$\text{Cut length (in)} \div \text{Feed rate (IPM)} = \text{Cut time (min)}$$

$$0.79 \div 6.298 = 0.125$$



*Parámetros de taladrado con broca de 12 mm (Custom Part Net, 2020)*

#### Drilling Speed and Feed Calculator

Tool diameter (in):

$$\text{Cutting speed (SFM)} \div \text{Tool diameter (in)} = \text{Spindle speed (RPM)}$$

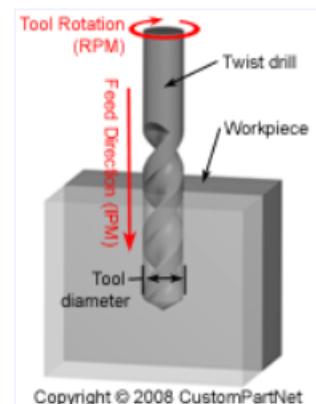
$$196.8504 \times 12 \div (0.240 \times \pi) = 3133$$

$$\text{Cutting feed (IPR)} \times \text{Spindle speed (RPM)} = \text{Feed rate (IPM)}$$

$$0.00393701 \times 3133 = 12.335$$

$$\text{Cut length (in)} \div \text{Feed rate (IPM)} = \text{Cut time (min)}$$

$$0.79 \div 12.335 = 0.064$$



*Parámetros de taladrado con broca de 6mm (Custom Part Net, 2020)*

### Turning Speed and Feed Calculator

Cut diameter (in):

$$\text{Cutting speed (SFM)} \div \text{Cut diameter (in)} = \text{Spindle speed (RPM)}$$

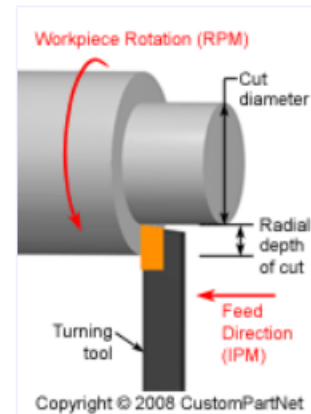
$$196.85 \times 12 \div 1.600 \times \pi = 470$$

$$\text{Cutting feed (IPR)} \times \text{Spindle speed (RPM)} = \text{Feed rate (IPM)}$$

$$0.00393701 \times 470 = 1.850$$

$$\text{Cut length (in)} \div \text{Feed rate (IPM)} = \text{Cut time (min)}$$

$$5.75 \div 1.850 = 3.108$$



*Parámetros de torneado para sección de 400mm (Custom Part Net, 2020)*

### Turning Speed and Feed Calculator

Cut diameter (in):

$$\text{Cutting speed (SFM)} \div \text{Cut diameter (in)} = \text{Spindle speed (RPM)}$$

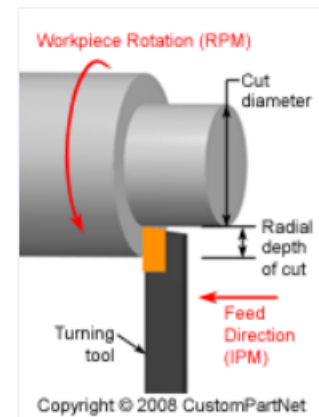
$$196.85 \times 12 \div 1.968 \times \pi = 382$$

$$\text{Cutting feed (IPR)} \times \text{Spindle speed (RPM)} = \text{Feed rate (IPM)}$$

$$0.00393701 \times 382 = 1.504$$

$$\text{Cut length (in)} \div \text{Feed rate (IPM)} = \text{Cut time (min)}$$

$$5.7 \div 1.504 = 3.790$$



*Parámetros de torneado para sección de 500mm (Custom Part Net, 2020)*

## ANEXO D: ANÁLISIS INGENIERIL

### Anexo D.1 Diseño del sistema de oruga

#### *Definición del problema*

El dispositivo requiere de un mecanismo que transporte la basura retenida al contenedor de basura. Existen varios mecanismos que se pueden aplicar, sin embargo, para trasladar residuos plásticos se requiere que el sistema tenga ciertas características físicas y mecánicas que le brinden la versatilidad adecuada. Al trasladar residuos plásticos, en ambientes húmedos, se requiere un sistema resistente al agua con una superficie rugosa que retenga la basura impidiendo su retorno al río. A su vez el material debe resistir los diferentes esfuerzos mecánicos tales como esfuerzos de tensión y flexión (Salinero, 2013).

El sistema de oruga está conformado por cintas o bandas transportadoras las cuales tienen como objetivo transportar o distribuir materiales u objetos de un punto A hacia un punto B. Las cintas transportadoras son aparatos que generalmente no requieren de un operador y trabajan en forma continua con velocidades determinadas (Salinero, 2013). El diseño de la cinta transportadora debe permitir que esta contenga el material transportado y al mismo tiempo transmita la fuerza necesaria para transportar la carga.

El funcionamiento básico de una banda transportadora consiste en dos ramales, superior y de retorno, los cuales descansan sobre un determinado número de rodillos soportados por una estructura metálica. En los extremos del transportador, las bandas se enrollan en tambores, uno de ellos acoplado a un motor el cual se encarga de transmitir el movimiento al sistema (Salinero, 2013).

#### *Diseño de la Banda*

En primer lugar, para el diseño de la banda transportadora es necesario considerar que las dimensiones se encuentran normalizadas bajo las normativas pertinentes. Todo criterio de

diseño y selección de banda se basa en las normativas internacionales DIN22102 o ISO 251, R283 ,9001, 9002. En su mayoría los productores de bandas certifican su producto de acuerdo con las normativas mencionadas debido a que esto certifica que las bandas sean correctamente elegidas en base su aplicación y cumplan con su funcionalidad.

De acuerdo con los requerimientos de la banda transportadora se selecciona una longitud de banda de 1.5 m y un ancho de banda de 400 mm, este último a su vez cumple con la normativa de anchos de banda EP propuesta por la norma DIN 22102.

$$L= 1500 \text{ [mm]} \quad B= 400 \text{ [mm]}$$

Al mismo tiempo, se elige para el sistema un ángulo de inclinación de banda de 15 grados.

Ahora bien, se determina el espesor de la banda empleando la norma DIN 22101 y se realiza una aproximación de la masa en kg por cada metro cuadrado de la banda transportadora. Para ello, se determinan los elementos a transportar. De acuerdo con los requerimientos del cliente, los residuos que se encuentran en la zona se distribuyen de la siguiente manera:



*Figura 33. Residuos comunes generados en la Comunidad Gareno (Daza, 2019)*

A partir de la figura se infiere que los residuos que se generan en la comunidad Gareno, aledaña al río Curaray, son en su mayoría residuos plásticos y orgánicos. Por esta razón, se prevé que gran parte de estos residuos se encuentren flotando en el río, debido al mal desecho

de la basura dentro de la comunidad. Considerando lo antes mencionado y suponiendo que la banda va a transportar en una rotación un máximo de 2 fundas de 1.3 kg cada una (Miller, 2014), la masa aproximada es igual a 2.6 kg.

Una vez obtenida la masa, se calcula el área de las dos caras de la banda en base a las dimensiones escogidas para el diseño:

$$A_b = B \times l \times 2 \quad (1)$$

$$A_b = 0.4 \text{ m} \times 1.5 \text{ m}$$

$$A_b = 0.6 \text{ m}^2$$

Se obtiene la masa por metro cuadrado:

$$m_{area} = \frac{m}{A_b} \quad (2)$$

$$m_{area} = \frac{2.6 \text{ kg}}{0.6 \text{ m}^2}$$

$$m_{area} = 4.33 \frac{\text{kg}}{\text{m}^2}$$

La norma DIN 22102 menciona que se debe seleccionar un sistema para un peso inmediato superior, en este caso 2.6 kg por cada  $\text{m}^2$ , por ende, se necesita una carcasa EP-250/2, donde el número 2 representa el número de lonas en la carcasa, con un espesor de carcasa de 2 mm, como muestra la siguiente figura:

TIPO DE CARCASA MÁS USUALES TIPO DE CARCAÇA MAIS COMUN		
EP - CARCASA EP-CARCAÇA	PESO KG/M <sup>2</sup>	ESPELOR MM.
EP-250/2	2,6	2,1
EP-400/3	3,8	3
EP-500/3	3,9	3,2

Figura 34. Espesor de carcasa (Cronos belt, 2017)

Asimismo, se escoge la cobertura de la banda, considerando que la normativa DIN 22102 especifica que la cobertura DIN 22102-G es ideal para el tratamiento de residuos que presentan abundantes sustancias normales y aceitosas, debido a su resistencia a ataques químicos y humedad. Además, esta cobertura es idónea para exteriores porque soporta un rango de temperatura entre menos 20 y 100 °C.

Las coberturas DIN 22102-G se producen a base de elastómeros NBR o nitrilo, que son cauchos sintéticos copolímeros de acrilonitrilo (ACN) y butadieno, como se puede observar en las siguientes figuras:

CALIDADES - REVESTIMIENTOS QUALIDADE - REVESTIMENTOS								
TIPO TIPO	ABRASIÓN MÁX. ABRASÃO MÁX. (MM <sup>3</sup> )	DUREZA DUREZA (°SHA)	DENSIDAD DENSIDADE (G/CM <sup>3</sup> )	ALARGAMIENTO MIN. ALONGAMENTO MIN. (%)	CARGA ROTURA MIN. RESISTENCIA A ATRACÇÃO (MPA)	BASE ELASTÓMERO ELASTÓMERO DE BASE	RANGO T <sup>a</sup> RANGO T <sup>a</sup> (°C)	NORMA NORMA
BANDAS TRANSPORTADORAS ANTIGRASAS / CORREIAS TRANSPORTADORAS ANTI-GORDURAS								
CRONOS MOR	200	60 ± 5	1,15	450	15	NBR/SBR	-30 +60	DIN 22102 G
CRONOS G	200	60 ± 5	1,25	300	12	NBR	-20 +100	DIN 22102 G

\* PARA OTRO TIPO DE BANDA TRANSPORTADORA CONSULTAR (ALIMENTARIA, ANTICORTE, RESISTENTE A ÁCIDOS, ETC.) / PARA OUTROS TIPOS DE CORREIAS CONSULTAR (QUALIDADE ALIMENTAR, ANTICORTE, RESISTENTE A ACIDOS, ETC.)

Figura 35. Calidades de cobertura (Cronos belt, 2017)

### Bandas transportadoras

Tipos	Normas	Propiedades
REFORT MOR	DIN 22102 G	Banda transportadora moderadamente resistente a los aceites animales y vegetales. Abrasión 160 mm <sup>3</sup>
REFORT OR	DIN 22102 G	Alta resistencia a aceites minerales. Abrasión 200 mm <sup>3</sup> .

Figura 36. Calidades de cobertura de acuerdo con la normativa (Cronos belt, 2017)

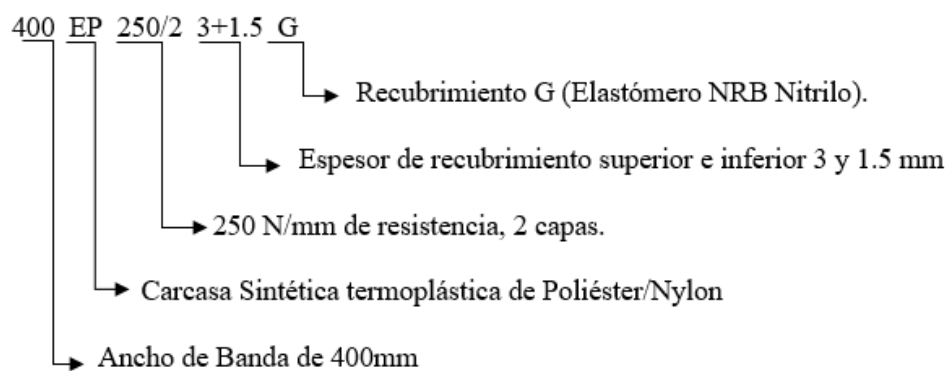
De igual manera, el criterio de selección del espesor de recibimiento de la cobertura es en base al grado de abrasión al que la banda se va a someter. En este caso, el sistema se someterá a un grado de abrasión baja. De acuerdo con Bandas y Bandas, distribuidor de bandas de Caucho EP Cronos Belt bajo la norma DIN 22102, el espesor debe ser el siguiente (Cronos belt, 2017):

Espesor cubierto superior: 3 mm

Espesor cubierto inferior: 1.5 mm

Por otro lado, las bandas nervadas son bandas usadas para instalaciones con elevado ángulo de inclinación debido a que evitan el retroceso o caída de productos transportados. Este tipo de bandas pueden inclinarse hasta  $45^\circ$  y se fabrican de acuerdo con la normativa en anchos desde 400 hasta 1500 mm (Salinero, 2013). Para la aplicación deseada, debido a que se desea recolectar residuos flotantes en el Curaray, se eligen bandas nervadas con una altura de nervio de 32 mm.

Finalmente, en base a los criterios de diseño mencionados, la denominación del diseño de banda seleccionado a partir de la normativa ISO, DIN 22101 y 22102 es:



Adicionalmente a esto, la banda tendrá una longitud de  $L=1.5$  [m], con recubrimiento nervado con perfiles de 32 [mm].

### ***Cálculos de la banda transportadora***

El sistema de banda transportadora es un sistema que está compuesto por banda, tambor de accionamiento, tambor de reenvío, tambor tensor, rodillos y bastidor. Siendo el tambor motriz o de accionamiento y el tambor de reenvío o de cola, los elementos que producen el movimiento a la banda. De acuerdo con la aplicación, ancho de banda, longitud de banda y peso del material a transportar, estos elementos pueden no ser necesarios según la normativa DIN 22102.

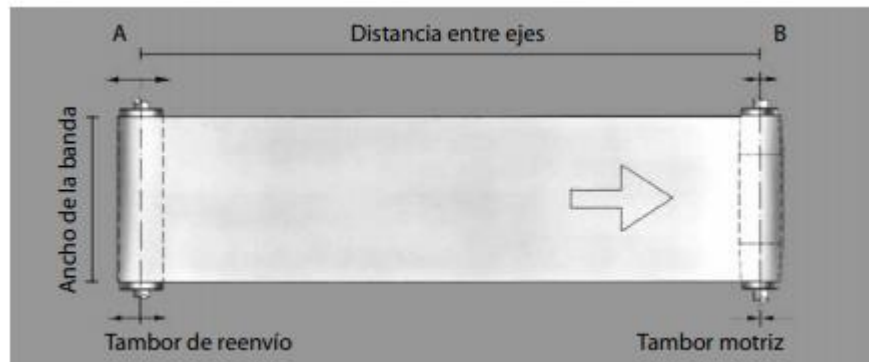


Figura 37. Sistema de banda transportadora (Salinero, 2013)

### **Sistema de tambores.**

Los tambores motrices y de reenvío transmiten la fuerza tangencial a la banda permitiendo el movimiento. El sistema motriz consiste en un tambor motriz, y un tambor de retorno. Generalmente el tambor motriz es accionado por motorreductores eléctricos acoplados al eje, transmisión de poleas o motores a combustión. El tambor de reenvío únicamente guía el retorno de la banda. Los diámetros principales del sistema motriz están normalizados según la normativa DIN 22101 e ISO R-283. El diámetro total de los tambores depende del ancho de banda y de la carga por longitud para la que la banda está diseñada, en este caso es 400mm EP250/2.

De manera analítica este diámetro mínimo requerido se puede calcular de la siguiente manera (Lopez, 2016):

$$D_{tr} = C_{tr} \times d \quad (3)$$

Donde  $C_{tr}$  es el factor del espesor de carcasa en base al tipo de carcasa utilizado y  $d$  es el espesor de la carcasa, el cual de acuerdo con diseño escogido es de 2mm.

El factor de espesor se obtiene mediante la siguiente figura:



$C_{Tr}$	Material of Carcase in Warp or Belt Type	
90	Polyamide (P)	
80	DUNLOFLEX	2 ply Belt
95	TRIOFLEX	3 ply Belt
108	SUPERFORT	Multiply Belt (EP)
138	FERROFLEX	Steel Weave Type
145	SILVERCORD	Steel Cord Belt
100	DUNLOPLAST	Monoply Belt

Figura 38. Factor de espesor en función de la carcasa utilizada (Salinero, 2013)

Con esto se tiene que:

$$D_{tr} = 108 \times 2mm$$

$$\mathbf{D_{tr} = 216 mm}$$

El diámetro mínimo a considerar es de 216 mm. Los distribuidores de banda, por otro lado, recomiendan un diámetro de tambor mínimo que va indicado en el manual de la banda.

Goodyear, distribuidora de bandas transportadoras, establece el diámetro recomendado de los tambores motrices o de la polea motriz en base a la normativa (Goodyear, sf ).

Diámetros normados para tambores. Norma DIN 22101

Diámetros de los tambores (mm)										
190	250	320	400	500	630	800	1000	1250	1400	1600

Figura 39. Tambor motriz normativa DIN 22101.

De acuerdo con la figura, para una carcasa EP 250/2 con una resistencia entre 40 y 60%, el diámetro mínimo debe ser 250 mm para la polea motriz y para la polea de contacto.

El cálculo corrobora el diámetro del tambor sugerido por Goodyear, indicando un diámetro de 250 mm.

Adicionalmente, se evalúan los diámetros de los elementos restantes del tambor motriz.

La siguiente figura muestra las características de un tambor motriz (UMLA , 2018):

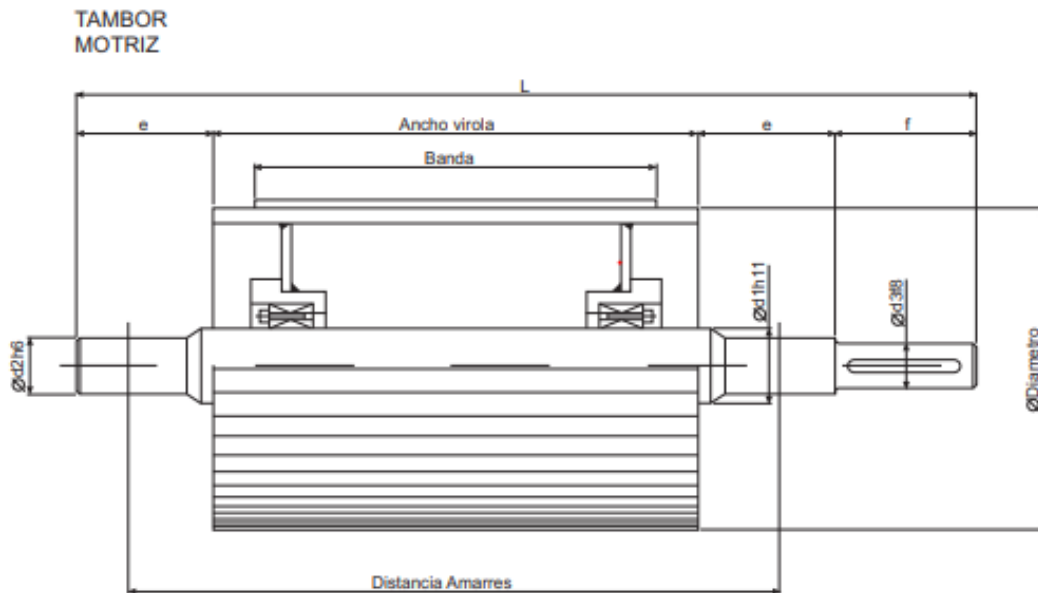


Figura 40. Tambor motriz (UMLA , 2018).

Para conocer los diámetros de ejes, longitud total del tambor y demás datos, se recurre a la normativa DIN 22101.

Se resumen las dimensiones de interés en la siguiente tabla:

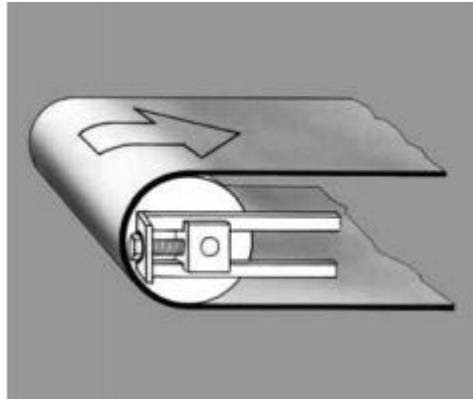
Tabla 18. Dimensiones de los componentes del tambor motriz (UMLA , 2018)

B	A. virola	D. Amarre	Diámetro	d1	d2	d3	e	f
[mm]	[mm]	[mm]	[mm]	[mm]	[mm]	[mm]	[mm]	[mm]
400	500	600	250	50	40	35	100	60

Asimismo, se elige la distancia entre ejes en base al diseño realizado. Debido a que la longitud de la banda es de 1500 mm la distancia entre ejes, motriz y de retorno será igual a esta longitud.

### ***Sistema de Tensado de huesillo***

La presión de apriete de la banda necesaria para transmitir la fuerza tangencial al tambor se genera mediante alargamiento con un dispositivo tensado.



*Figura 41. Sistema de tensado de huesillo regulable, tambor de reenvío (Forbo Movement Systems)*

El tambor de reenvío o de cola se puede instalar de tal manera que pueda regularse, de forma que también actúe como tambor tensor, lo cual es posible mediante un sistema de tensado a huesillo. En este punto es importante contar con un material de banda resistente a altas tensiones. La carcasa de Nylon Polyester brinda alta resistencia al tensado con reducida variación de alargamiento (Salinero, 2013).

De igual manera, el sistema de tensado cuenta con estaciones de rodillos. Los rodillos en las cintas transportadoras se encargan de soportar el peso de la cinta, ideales para sistemas de amplia longitud debido a que giran a favor del movimiento. Existen varios tipos de rodillos que se utilizan en un sistema de bandas transportadoras de largo alcance, entre estos los más usuales son los rodillos superiores, que soportan el peso de la banda y el material a transportar, generalmente se utilizan para transportar materiales de alta abrasión; rodillos inferiores, **¡Error! No se encuentra el origen de la referencia.**, los cuales se ubican en la parte inferior de la cinta, consisten en un rodillo plano dispuesto en todo el ancho de la misma y soportan a la banda en su retorno; y rodillos amortiguadores, cuya función es amortiguar el impacto de los materiales al caer sobre la cinta.

La normativa indica la distancia sugerida entre tambores motrices y rodillos, y entre rodillos. Esta distancia depende del ancho de banda, el peso específico de los materiales a

trasladar y de la longitud de la banda, siendo este último criterio un punto clave para el diseño. La siguiente figura resume las medidas sugeridas por la norma para separación de tambores motrices y rodillos:

Ancho de Banda [mm]	Separación entre dos estaciones de rodillos superiores S1 [m]										Separación de estaciones, rodillos inferiores S2 [m]
	Peso específico [t/m <sup>3</sup> ]										
	0,5	0,8	1	1,4	1,6	2,4	3,2	4	5	>6	
400	1,7	1,5	1,5	1,5	1,5	1,4	1,4	1,2	0,9	0,7 5	3
500	1,5	1,4	1,4	1,4	1,2	1,2	1,2	1	0,9	0,6	3
650	1,5	1,4	1,4	1,4	1,2	1,2	1,2	0,9	0,9	0,5	3
800	1,4	1,4	1,4	1,2	1,2	1	1	0,9	0,9	0,5	3
1000	1,4	1,4	1,2	1,2	1	0,9	0,9	0,9	0,75	0,5	3
1200	1,4	1,4	1,2	1,2	1	0,9	0,9	0,9	0,75	0,5	3
1400	1,4	1,2	1,2	1	1	0,9	0,9	0,75	0,75	0,5	3
1600	1,2	1,2	1,2	1	0,9	0,9	0,9	0,75	0,6	0,5	3
1800	1,2	1	1	1	0,9	0,75	0,75	0,6	0,5	0,5	2,4
2000	1,2	1	1	1	0,9	0,75	0,75	0,6	0,5	0,5	2,4
2200	1	1	1	0,9	0,75	0,75	0,6	0,5	0,5	0,5	2,4

Figura 42. Disposición de rodillos (Salinero, 2013)

A un ancho de banda de 400 mm y un peso específico de material a transportar menor a 1 t/m<sup>3</sup> se recomienda una separación de 1.4m para rodillos superiores y una separación de 3m para rodillos inferiores. No obstante, considerando que la distancia de extremo a extremo total del sistema es de 1.5m con un ángulo de inclinación de 30°, el uso de estos componentes no es recomendable porque aumenta el peso del sistema de banda y reduce la flotabilidad en general. Además, al contar con un ángulo de inclinación, el uso de estos elementos aumenta la fricción produciendo un mayor desgaste de banda y rodillos, reduciendo a su vez la eficiencia de giro en ambos componentes, generando un mayor consumo de energía (Salinero, 2013). Al ser un sistema de corta longitud 1.5 m, diseñado para transportar objetos de baja abrasión, se considera que un tambor de retroceso con tensado regulable es suficiente para proveer el tensado necesario de la banda.

### ***Velocidad admisible[v]***

Para seleccionar la velocidad se consideran relaciones empíricas determinadas, puesto que la selección en base a características como la fluidez del material, niveles de abrasión y el tamaño de la banda es compleja por la infinidad de variables a las que se puede someter la banda (Salinero, 2013). A continuación, se detalla dicha relación:

Ancho mínimo de Banda (mm)	Tamaños máximos (mm)		Velocidad máxima en m/s)			
	Uniforme	Mixto	A	B	C	D
400	50	100	2,62	2,09	2,09	1,31
500	75	150	2,62	2,62	2,09	1,68
650	125	200	3,35	2,62	2,62	1,68
800	170	300	3,35	3,35	2,62	2,09
1000	250	400	4,19	3,35	3,35	2,09
1200	350	500	4,19	3,35	3,35	2,62
1400	400	600	4,19	3,35	3,35	3,35
1600	450	650	4,19	4,19	3,35	3,35
1800	500	700	4,19	4,19	3,35	3,35
2000	550	750	5,24	4,19	3,35	3,35
2200	600	800	5,24	5,24	4,19	4,19
A- Materiales ligeros deslizables, no abrasivos con peso específico de 0,5 -1 T/m <sup>3</sup>						
B- Materiales no abrasivos o muy poco abrasivo con tamaño medio, peso específico de 1 - 1,5 T/m <sup>3</sup>						
C- Materiales medianamente abrasivos y pesados, con peso específico de 1,5 a 2 T/m <sup>3</sup>						
D- Materiales muy abrasivos pesados y cortantes, peso específico mayor a 2 T/m <sup>3</sup>						

Figura 43. Velocidad máxima admisible de acuerdo con el ancho de banda. (Salinero, 2013).

Debido a que se trabajará desechos que en su mayoría son plásticos, se realiza la selección en base a la categoría A, es decir, materiales ligeros y deslizables con un peso específico menor a 1 T/m<sup>3</sup>. Lo cual es una buena aproximación puesto que un residuo de carácter plástico (polipropileno) tiene un peso específico aproximado de 0.95 T/m<sup>3</sup> (Miller, 2014). Ahora bien, considerando que el ancho de banda del diseño es de 400 mm, la velocidad máxima sugerida es de 2.62 m/s. Sin embargo, con la finalidad de tener mayor precisión, se escoge la velocidad a partir de la Figura 44. Como el sistema de oruga tiene una banda de 1500 mm de longitud, se elige una velocidad de **0.52 m/s**, la cual es una velocidad normalizada por la normativa DIN 22101.

Standard Velocity values(m/s)						
0.42	0.52	0.66	0.84	1.05	1.31	1.68
2.09	2.62	3.35	4.19	5.20	6.60	8.40

Figura 44. Velocidad normalizada en (m/s) DIN 22101 (Salinero, 2013).

### Capacidad de transportación

Para calcular la capacidad de transportación, en primer lugar, se determina la capacidad volumétrica de la banda con la siguiente fórmula:

$$Q_v = 3600 \times v \times A \times k \left[ \frac{m^3}{h} \right] \quad (4)$$

Donde A es la sección transversal del material sobre la banda, v es la velocidad máxima permitida, k es el coeficiente de reducción de capacidad por inclinación y  $\varphi$  es el ángulo de inclinación.

Se obtiene k con la siguiente fórmula, considerando que el ángulo de inclinación del diseño es de  $15^\circ$ .

$$k = 1 - 1.64 \left( \frac{\varphi \times \pi}{180} \right)^2 \quad (5)$$

$$k = 1 - 1.64 \left( \frac{15 \times \pi}{180} \right)^2$$

$$k = 0.89$$

Para calcular el área de sección transversal sobre el sistema de banda se debe considerar la configuración de la banda plana, Figura 45, en la cual es necesario determinar el ángulo de sobrecarga ( $\beta$ ), el cual es un ángulo entre el perfil transversal de la cinta cargada y la superficie horizontal de la banda que depende del tipo de material transportado, Figura 46.

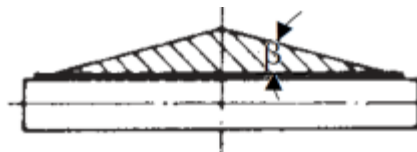


Figura 45. Área transversal de banda plana DIN 22101 (Salinero, 2013).

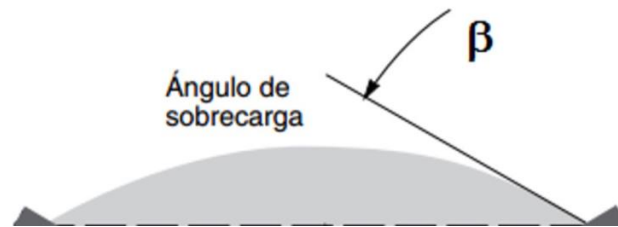


Figura 46. Ángulo de sobrecarga (Salinero, 2013).

De acuerdo con la normativa para materiales irregulares el ángulo de sobrecarga es  $15^\circ$

Se calcula el área de la sección transversal con la siguiente fórmula:

$$A = 0.25 \tan(\beta) \times [l + (b - 1)]^2 \quad (6)$$

Siendo:

$$b = 0.9 \times B - 0.05 \quad (7)$$

Donde  $\beta$  es el ángulo de sobrecarga,  $l$  es la longitud de los rodillos, igual a 500 mm de acuerdo con la Tabla 18 y  $B$  es el ancho de banda.

$$b = 0.9 \times 400 \times 10^{-3} m - 0.05 m$$

$$\mathbf{b = 0.31 m}$$

Se calcula el área con (6):

$$A = 0.25 \tan(15) \times [500 \times 10^{-3} + (0.31 - 1)]^2$$

$$\mathbf{A = 0.0024 m^2}$$

Reemplazando todos los datos obtenidos en (4), se calcula la capacidad volumétrica:

$$Q_v = 3600 \times 0.52 \frac{m}{s} \times 0.0024 m^2 \times 0.89$$

$$\mathbf{Q_v = 4 \frac{m^3}{h}}$$

Ahora bien, se determina la capacidad de la banda transportadora, la cual se expresa en toneladas hora (t/h) y es el valor máximo de capacidad requerida por el proceso. Esta capacidad también se emplea para determinar los valores de tensiones y potencia necesaria para accionar la cinta transportadora (Salinero, 2013)

Para calcular la capacidad de transporte de banda se utiliza la siguiente expresión:

$$Q_m = Q_v \times \gamma \quad (8)$$

Donde  $\gamma$  es el peso específico del plástico, igual a  $0.95 \text{ t/m}^3$  como se especificó anteriormente y  $Q_v$  es la capacidad volumétrica.

$$Q_m = 4 \frac{\text{m}^3}{\text{h}} \times 0.95 \frac{\text{t}}{\text{m}^3}$$

$$Q_m = 3.8 \frac{\text{t}}{\text{h}}$$

### ***Potencia de la banda***

La banda transportadora se somete a varios esfuerzos a lo largo de su funcionamiento. Para dimensionar y calcular la potencia necesaria se debe calcular la potencia parcial considerando todos los aspectos a los que se somete. Este criterio se divide en:

- **P1: Potencia para mover la cinta cargada en deslizamiento horizontal**

Como la banda se encuentra inclinada este valor es igual a 0 kW.

- **P2: Potencia para elevar la carga a cierta altura**

Se determina este criterio con la siguiente fórmula:

$$P_2 = \frac{H \times Q_m}{367} \left[ \frac{\text{t}}{\text{hm}} \right] \quad (9)$$

Donde H es la altura del sistema y se obtiene de la siguiente manera

$$H = L \times \sin\varphi \quad (10)$$

$$H = 1.5 \text{ m} \times \sin(15)$$

$$H = 0.38 \text{ m}$$

Se reemplaza el valor obtenido en (8):

$$P_2 = \frac{0.38 \text{ m} \times 3.8 \frac{\text{t}}{\text{m}}}{367}$$

$$P_2 = 0.004 \text{ kW}$$



- **P3: Potencia necesaria para vencer rozamientos de trippers, dispositivos de limpieza y guías.**

Esta potencia es la necesaria para vencer la resistencia generada por elementos secundarios como descargadores (trippers), dispositivos de limpieza y guías de carga (Salinero, 2013). Se calcula de la siguiente manera:

$$P_3 = P_a + P_b + P_c \quad (11)$$

Siendo  $P_a$  la potencia debido a los trippers,  $P_b$  la potencia debido a dispositivos de limpieza y  $P_c$  la potencia debido a guías de carga.

A partir de la Figura 47, se seleccionan cada una de las potencias mencionadas. Es necesario mencionar que para esta aproximación las potencias debido a guías de carga no están definidas, por ende,  $P_c$  es igual a 0 kW.

POTENCIA ADICIONALES		
<b>Trippers, <math>P_a</math></b>	<b>Ancho de Banda [m]</b>	<b>Potencia [Kw]</b>
	$\leq 500$	$0,8 \cdot v$
	$\leq 1000$	$1,5 \cdot v$
	$> 1000$	$2,3 \cdot v$
<b>Dispositivos de limpieza <math>P_b</math></b>	<b>Tipo de contacto/ Presión</b>	
	Contacto Simple	$0,3 \cdot B \cdot v$
	Contacto de Presión elevada	$1,5 \cdot B \cdot v$
<b>Guías de Carga <math>P_c</math></b>	<b>Longitud <math>L_f</math> [m]</b>	
	Desde punto de carga	$0,16 \cdot v \cdot L_f$

Figura 47. Potencias adicionales (Salinero, 2013).

Al ser el ancho de banda (B) 400 mm:

$$P_a = 0.8 \times v \quad (12)$$

$$P_a = 0.8 \times 0.52 \frac{m}{s}$$

$$P_a = 0.42 \text{ kW}$$

De igual manera, se obtiene  $P_b$  considerando una aplicación de contacto simple debido a la función que cumple la banda.

$$P_b = 0.3B \times v \text{ [kW]} \quad (13)$$

$$P_b = 0.3 \times 0.4 \text{ m} \times 0.52 \frac{\text{m}}{\text{s}}$$

$$P_b = 0.062 \text{ kW}$$

Se obtiene la potencia con la ecuación (11):

$$P_3 = 0.42 \text{ kW} + 0.062 \text{ kW} + 0 \text{ kW}$$

$$P_3 = 0.48 \text{ kW}$$

Se calcula la potencia parcial sumando las potencias anteriormente mencionadas. Es necesario mencionar que el valor calculado es válido, pero no definitivo debido a que variará de acuerdo con los valores reales de manufactura del sistema de banda, es decir, por conceptos de fabricación, los valores dados pueden variar.

$$P_p = P_1 + P_2 + P_3 \quad (14)$$

$$P_p = 0 \text{ kW} + 0.004 \text{ kW} + 0.48 \text{ kW}$$

$$P_p = 0.484 \text{ kW}$$

Se debe tomar en cuenta que la potencia parcial no considera el rendimiento del motor y debido a los diferentes sistemas de transmisión este puede variar, es por ello que es necesario calcular la potencia del motor, con la siguiente fórmula:

$$P_m = \frac{P_p}{n} \quad (15)$$

Donde  $n$  es el rendimiento total del motor. Se estima que el valor de rendimiento de un motor convencional es de 85% (Salinero, 2013).

$$P_m = \frac{0.484 \text{ [kW]}}{0.85}$$

$$P_m = 0.57 \text{ kW}$$

La potencia del motor para cintas transportadoras está normalizada bajo la norma HD 231 de CENELEC, sin embargo, la potencia mínima normalizada es de 1.5 kW, que es

aproximadamente el triple de la requerida. Por tanto, en base a los cálculos realizados también normalizados se elige la potencia más cercana en base a la disponibilidad.

Valores de las potencias de los motores normalizadas. HD 231 de CENELC						
1,5	2,2	3	4	5,5	7,5	11
15	18,5	22	30	37	45	55
75	90	110	132	160	200	250
315	355	400	500	560	630	

*Figura 48. Potencias de acuerdo con la norma (Salinero, 2013)*

### ***Velocidad de Tambores***

La velocidad de los tambores depende de la velocidad de la banda y del diámetro de los tambores motrices. En base a estos criterios previamente seleccionados y utilizando la siguiente ecuación se calcula la velocidad en revoluciones por minuto.

$$n_t = \frac{v \times 60}{D \times \pi} \quad (16)$$

Donde  $v$  es la velocidad de la banda y  $D$  es el diámetro del tambor motriz

$$n_t = \frac{0.52 \frac{m}{s} \times 60}{0.216 m \times \pi}$$

$$n_t = 45.98 \text{ RPM}$$

### ***Resistencia nominal de la Banda***

De acuerdo con la Figura 34 basado en la normativa DIN 22102 la banda Nylon Poliéster (EP) tiene una resistencia nominal de 250 N/mm.

### ***Selección del motor y batería***

Se selecciona un motor trifásico conocido como asíncrono o de inducción. Los motores trifásicos son motores diseñados para funcionar con la energía de corriente alterna (CA) trifásica utilizada en muchas aplicaciones industriales. La electricidad de CA cambia de dirección de negativo a positivo y viceversa muchas veces por segundo. La CA cambia la potencia en una onda continua suave llamada onda sinusoidal. La CA trifásica tiene tres fuentes

de energía CA, todas desfasadas entre sí. Eso significa que no hay dos ondas de CA en el mismo punto al mismo tiempo (Welchko, Lipo, Jahns, & Schulz, 2004).

Un motor trifásico tiene dos partes principales: el rotor, que gira, y el estator que lo hace girar. El rotor consiste en una red circular de barras y anillos que se parecen un poco a una jaula conectada a un eje. El estator consta de un anillo con tres pares de bobinas, espaciadas uniformemente alrededor del rotor. Cada par de bobinas está conectado a una fase de energía. Debido a que todos están desfasados entre sí, establecen un campo magnético giratorio que gira alrededor del estator a una velocidad continua. El campo magnético en movimiento crea una corriente continua en movimiento dentro del rotor. Esta corriente siempre va un poco por detrás del campo en el estator. Las corrientes no sincronizadas crean un ligero tirón en el rotor cuando intenta alinearse con el campo magnético del estator. Dado que nunca se pone al día del todo, el rotor gira y gira en un círculo, persiguiendo el campo magnético en movimiento del estator (Welchko, Lipo, Jahns, & Schulz, 2004)

Para el funcionamiento del dispositivo se utiliza un motor trifásico WEG W22 de IV polos con las siguientes características:

*Tabla 19. Características del motor (Weg, 2017)*

Potencia		Carcasa	Torque Tn (Nm)	Corriente con rotor trabado II/In		Nivel de ruido dB (A)
HP	kW			Letra	Ia/In	
1	0.7	80	4.92	F	4.0	44

Velocidad a carga completa RPM	Inercia J (kgm <sup>2</sup> )	Tiempo máximo con rotor trabado (s) Caliente	Peso (kg)
1360	0,00096	18	15

Adicionalmente, para el funcionamiento del motor se seleccionan celdas de baterías LiFePO4 del modelo Winston LFP040AHA, también conocido como WB-LYP40AHA producido por Thunder Sky Winston con las siguientes características:

Tabla 20. Especificaciones de la batería (GWL Power a.s., 2018)

Voltaje nominal (V)	Capacidad (Ah)	Dimensiones (XYZ) (mm)	AC-IR (mΩ)	Peso (kg)	Ratio de Carga	
					Ratio-C (C)	Amperios (A)
3,2	40	115x183x47	0,70	1,65	3	120

Ratio de descarga				Ciclo de vida (80% DOD)	Densidad de energía (Wh/kg)
Continuo		Pulsos			
Ratio-C (C)	Amperios (A)	Ratio-C (C)	Amperios (A)		
3	-	10	-	>5000	80

Se calcula el número de celdas para el pack de baterías, partiendo del voltaje requerido para el funcionamiento del motor, siendo el voltaje 220V se obtiene que:

$$N^{\circ} \text{ de celdas} = \frac{V_{motor}}{V_{batería}} \quad (17)$$

$$N^{\circ} \text{ de celdas} = \frac{220 \text{ V}}{3.2 \text{ V}}$$

$$N^{\circ} \text{ de celdas} = 69$$

De acuerdo con las especificaciones de la batería el tiempo de funcionamiento de la batería sería:

$$t = \frac{n_{celdas} \times V_{bateria} \times C}{W_{motor}} \quad (18)$$

Donde C es la capacidad de la batería,  $n_{celdas}$  es número de celdas,  $V_{bateria}$  es voltaje de la batería y  $W_{motor}$  es la potencia del motor.

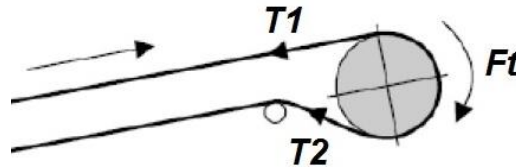
$$t = \frac{69 \times 3.2 \text{ V} \times 40 \text{ Ah}}{0.7 \times 10^3 \text{ W}}$$

$$t = 12.62 \text{ h}$$

Por lo tanto se selecciona una batería WB-LYP40AHA de 3.2 V conformada por 69 celdas conectadas en paralelo, la cual tendría una duración de 12.62 horas.

### ***Fuerza tangencial***

La fuerza tangencial ( $F_t$ ) es la fuerza que transmite el tambor motriz a la banda, esta fuerza se encarga de producir la diferencia entre las tensiones de entrada y salida de la banda a los lados del tambor motriz.



*Figura 49. Fuerza tangencial y tensiones (UMLA , 2018)*

Se calcula la fuerza tangencial con la siguiente fórmula:

$$F_t = P_m \times \frac{1000}{v} \quad (19)$$

$$F_t = 2.2 \text{ kW} \times \frac{1000}{0.52 \frac{\text{m}}{\text{s}}}$$

$$F_t = 4230.77 \text{ N}$$

### ***Tensiones de trabajo de la banda***

La fuerza de arrastre del tambor motriz genera tensiones en los ramales de banda debido a la tracción entre el tambor motriz y la cara interior de banda. Estas tensiones no son uniformes en toda la banda a lo largo de su longitud, es decir, un extremo de banda se encontrará más tenso que otro. La relación entre las tensiones de cada ramal o extremo de banda se definen mediante la ecuación de Euler-Eytelwein (UMLA , 2018):

$$\frac{T_1}{T_2} = e^{\mu \times a} \quad (20)$$

$$T_1 = F_t + T_2 \quad (21)$$

Donde  $T_1$  es la tensión del lado más tenso de la banda,  $T_2$  es la tensión del lado menos tenso de la banda,  $\mu$  es el coeficiente de fricción entre banda y tambor y  $\alpha$  es el ángulo de abrace entre banda y tambor, como muestra la Figura 50.

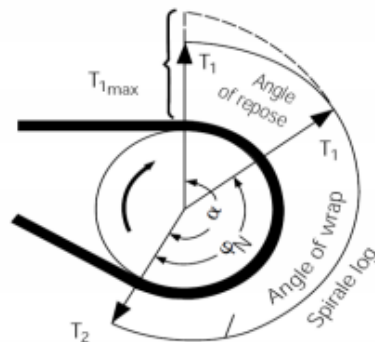


Figura 50. Tensión y ángulo de abrace de banda tambor (Salinero, 2013)

Es necesario mencionar que estas tensiones son tensiones de régimen estacionario es decir se calculan cuando la cinta ya ha alcanzado su velocidad constante.

El coeficiente de fricción ( $\mu$ ) se determina a partir de:

Superficie del Tambor	Sin Recubrimiento	Con Recubrimiento
Alta adherencia	0,35	0,45
Seca	0,35	0,40
Húmeda	0,20	0,35
Mojada	0,10	0,30

Figura 51. Coeficiente de fricción entre banda y tambor (Salinero, 2013)

En base a la Figura 51 se considera  $\mu$  igual a 0.20 para un tambor sin recubrimiento de superficie húmeda y una banda con recubrimiento termoplástico G. De igual manera, debido a que la polea motriz y la polea de contacto son iguales se considera un ángulo de abrace de  $180^\circ$  o  $\pi$  rad.

Reemplazando datos se tiene el siguiente sistema de ecuaciones con las fórmulas (20) y

(21):

$$\frac{T_1}{T_2} = e^{0.35 \times \pi \text{ rad}}$$

$$T_1 = 4230.77 \text{ N} + T_2$$

Resolviendo el sistema se tiene:

$$\mathbf{T_1 = 6343.15 \text{ N}}$$

$$\mathbf{T_2 = 2112.38 \text{ N}}$$

Ahora bien, se calculan las tensiones durante el arranque, es decir, cuando el sistema todavía no llega a la velocidad estacionaria, debido a que el arranque tiende a aumentar estas tensiones. Se obtienen las tensiones durante el arranque con la siguiente fórmula:

$$FtA = 1.6 \times Ft \quad (22)$$

$$FtA = 1.6 \times 4230.77 \text{ N}$$

$$\mathbf{FtA = 6769.2 \text{ N}}$$

Para calcular las tensiones 1 y 2 de arranque:

$$T_{1A} = \frac{FtA \times e^{\mu \times a}}{e^{\mu \times a} - 1}$$

$$T_{2A} = \frac{FtA}{e^{\mu \times a} - 1}$$

Reemplazando datos:

$$T_{1A} = \frac{6769.2[N] \times e^{0.2 \times \pi \text{ rad}}}{e^{0.35 \times \pi \text{ rad}} - 1}$$

$$\mathbf{T_{1A} = 10149 \text{ N}}$$

$$T_{2A} = \frac{6769.2[N]}{e^{0.35 \times \pi} - 1}$$

$$\mathbf{T_{2A} = 3379.80 \text{ N}}$$

### *Análisis de fatiga eje*

Con la finalidad de evaluar la resistencia del eje motriz, eje crítico, a la carga determinada y al torque del motor se realiza un análisis de fatiga.



Para realizar el análisis se considera que el material del eje es acero inoxidable reforzado debido a que la norma establece que es el óptimo para el sistema de oruga por sus propiedades resistivas, dureza y propiedades inoxidables. Además, este material es el más adecuado porque es ideal para la aplicación en desgaste y anticorrosivo como menciona la norma NACE SP21412-2020 (NACE International, 2020).

La siguiente figura muestra las propiedades mecánicas del acero inoxidable reforzado (high strength):

Material	Density kg/m <sup>3</sup>	Ultimate Strength			Yield Strength <sup>3</sup>		Modulus of Elasticity, GPa	Modulus of Rigidity, GPa
		Tension, MPa	Compres- sion, <sup>2</sup> MPa	Shear, MPa	Tension, MPa	Shear, MPa		
<b>Steel</b>								
Reinforcing Steel								
Medium strength	7860	480			275		200	77
High strength	7860	620			415		200	77

*Figura 52. Propiedades mecánicas del acero inoxidable AISI reforzado (Beer, Johnston, Dewolf, & Mazurek, 2015)*

Asimismo, se define que las fuerzas a las que se somete el eje motriz son el torque ejercido por el motor y la fuerza producida por el peso de la banda y de la basura a trasladar, las cuales se obtuvieron en las secciones anteriores y se describen en la siguiente tabla:

*Tabla 21. Fuerzas ejercidas en la Banda*

	Masa kg	Fuerza ejercida N
Peso de la Banda	2.34	22.9
Peso de residuos	2.6	25.48
Total	4.94	48.41

Se obtiene que la fuerza ejercida sobre el eje motriz es igual a 48.41 N. Sin embargo, con el objetivo de ser conservativos se realiza el análisis con el doble de la fuerza calculada, es decir, se considera que la fuerza aplicada al eje es igual a 100 N.

De igual manera, en base a los datos del motor, Tabla 19, se obtiene que el torque ejercido sobre el eje es igual a 4.92 Nm. Empleando la fuerza y torque determinados, se realiza el siguiente diagrama de cuerpo libre:

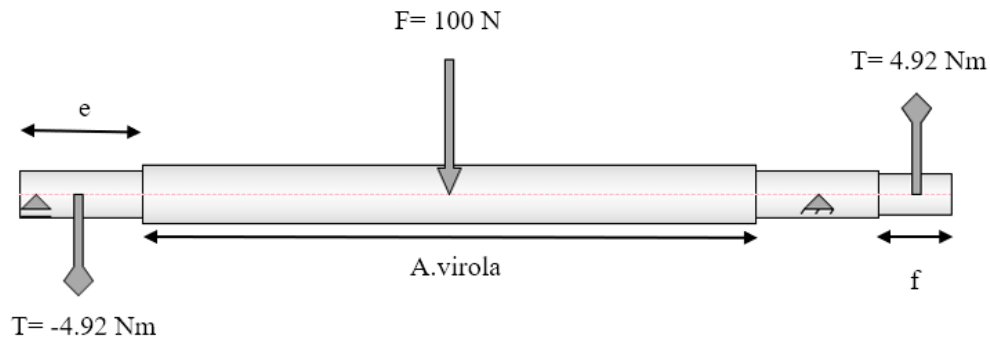


Figura 53. Diagrama de cuerpo libre del eje motriz

A partir de los datos se obtienen los siguientes diagramas de fuerza cortante y momento flector:

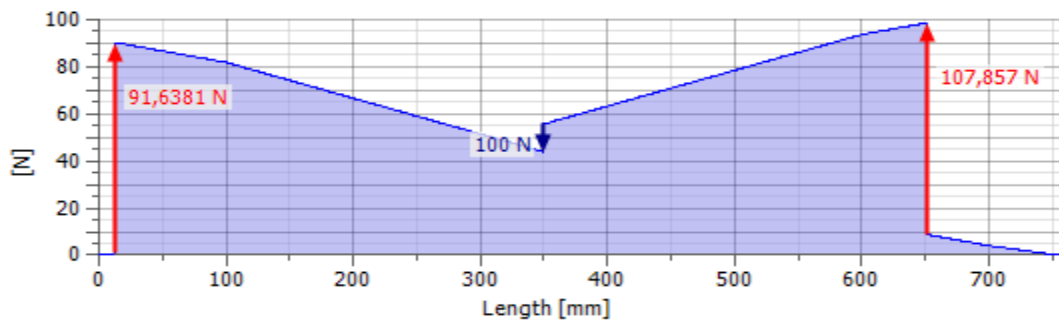


Figura 54. Diagrama de fuerza cortante del eje motriz

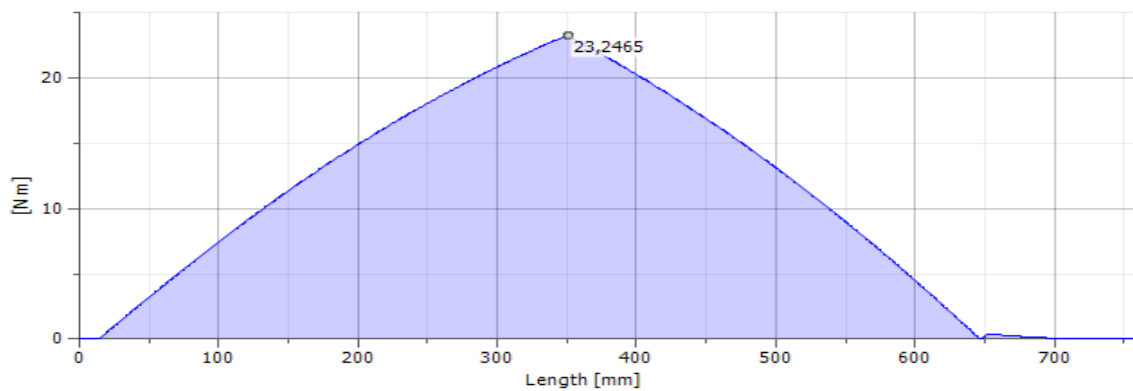


Figura 55. Diagrama de momento flector de eje motriz.

De la figura se obtiene que el momento máximo es igual a 23.24 Nm. Ahora bien, se calcula el esfuerzo considerando las siguientes dimensiones del eje motriz:

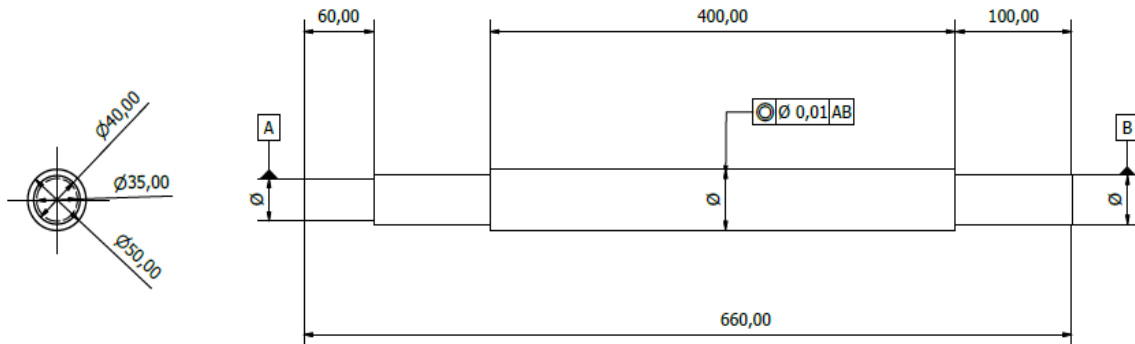


Figura 56. Dimensiones del eje motriz

Considerando que el eje posee secciones donde existe cambio de diámetro se determina el factor de concentración de esfuerzo generado de (Budynas & Nisbett, 2015):

$$k_t = 1.95$$

$$k_{ts} = 1.75$$

Asimismo, para determinar los factores de concentración reducidos se determinan los factores de sensibilidad de (Budynas & Nisbett, 2015):

$$q = 0.70$$

$$q_s = 0.78$$

A partir de estos valores se obtienen los factores de concentración de esfuerzo reducidos con las siguientes ecuaciones (Budynas & Nisbett, 2015):

$$K_f = q(k_t - 1) + 1 \quad (23)$$

$$K_f = 0.70(1.95 - 1) + 1$$

$$K_f = 1.67$$

$$K_{fs} = q_s(k_{ts} - 1) + 1 \quad (24)$$

$$K_{fs} = 0.78(1.75 - 1) + 1$$

$$K_{fs} = 1.59$$

Se determina el momento y el torque concentrados (Budynas & Nisbett, 2015):

$$M_{cons} = M_{max} \times K_f \quad (25)$$

$$M_{cons} = 23.24 \text{ Nm} \times 1.67$$

$$M_{cons} = 38.81 \text{ Nm}$$

$$\tau_{cons} = \tau_{max} \times K_{fs} \quad (26)$$

$$\tau_{cons} = 4.92 \times 1.59$$

$$\tau_{cons} = 7.82 \text{ Nm}$$

Debido al momento máximo de flexión, el cual se considera un momento reversible, se obtiene (Budynas & Nisbett, 2015):

$$\sigma_{1a} = \frac{M_{cons} \times c}{I} \quad (27)$$

$$\sigma_{1a} = \frac{38.81 \text{ Nm} \times \left(\frac{35}{2} \times 10^{-3} \text{ m}\right)}{\frac{\pi}{64} \times (35 \times 10^{-3} \text{ m})^4}$$

$$\sigma_{1a} = 9.22 \text{ MPa}$$

$$\sigma_m = 0 \text{ MPa}$$

De igual manera, se calcula el esfuerzo cortante, considerando que el motor genera un torque constante, torque con amplitud igual a cero (Budynas & Nisbett, 2015).

$$\tau_a = 0$$

$$\tau_{1m} = \frac{\tau_{cons} \times c}{J} \quad (28)$$

$$\tau_{1m} = \frac{7.82 \text{ Nm} \times \left(\frac{35}{2} \times 10^{-3} \text{ m}\right)}{\frac{\pi}{32} \times (35 \times 10^{-3})^4}$$

$$\tau_{1m} = 0.93 \text{ MPa}$$

Se realiza un análisis para resistencia a la fatiga. Para ello se determinan el esfuerzo medio y esfuerzo amplitud (Budynas & Nisbett, 2015):

$$\sigma_a = (\sigma_{a,x}^2 - \sigma_{a,x}\sigma_{a,y} + \sigma_{a,y}^2 + 3(\tau_a)^2)^{\frac{1}{2}} \quad (29)$$

$$\sigma_a = (9.22^2)^{\frac{1}{2}}$$

$$\sigma_a = 9.22 \text{ MPa}$$

$$\sigma_m = (\sigma_{m,x}^2 - \sigma_{m,x}\sigma_{m,y} + \sigma_{m,y}^2 + 3(\tau_m)^2)^{\frac{1}{2}} \quad (30)$$

$$\sigma_m = (3(0.93)^2)^{\frac{1}{2}}$$

$$\sigma_m = 1.61 \text{ MPa}$$

De igual manera, con la finalidad de comprobar los resultados se realiza una simulación en Inventor empleando el componente Shaft Design Generator con lo que se obtienen los siguientes valores para esfuerzo y torsión:

Tabla 22. Resultados de la simulación en el eje

Shaft Design Generator.		
Parámetro	Símbolo	Valor
Length	L	760 mm
Mass	Mass	10,146 kg
Maximal Bending Stress	$\sigma_B$	1,894 MPa
Maximal Shear Stress	$T_s$	0,079 MPa
Maximal Torsional Stress	$T$	0,594 MPa
Maximal Tension Stress	$\sigma_T$	0,000 MPa
Maximal Reduced Stress	$\sigma_{red}$	1,927 MPa
Maximal Deflection	$f_{max}$	13,924 microm
Angle of Twist	$\varphi$	-0,01 deg

A partir de la Tabla 22 se visualiza que el esfuerzo máximo es igual a 1.927 MPa, similar al obtenido esfuerzo medio obtenido.

Se calcula el límite de resistencia con la siguiente ecuación (Budynas & Nisbett, 2015):

$$Se = Se' \times k_a \times k_b \times k_c \times k_d \times k_e \times k_f \quad (31)$$

Donde  $k_a$  es el factor de superficie,  $k_b$  es el factor de tamaño,  $k_c$  es el factor de carga,  $k_d$  es el factor de temperatura,  $k_e$  es el factor de confiabilidad,  $k_f$  es el factor de efectos misceláneos y  $Se'$  es el límite de resistencia del espécimen de prueba.

$$Se' = \frac{1}{2} \times Sut \quad (32)$$

Donde  $Sut$  es el esfuerzo último y se determina de la Figura 52.

$$Se' = \frac{1}{2} \times 620 \text{ MPa}$$

$$\mathbf{Se' = 310MPa}$$

Se determinan los factores de la ecuación (Budynas & Nisbett, 2015):

$$k_a = a \times Sut^b \quad (33)$$

Donde  $a$  y  $b$  son constantes que se obtienen considerando que el proceso de fabricación es maquinado (Budynas & Nisbett, 2015):

$$\mathbf{a = 4.51}$$

$$\mathbf{b = -0.265}$$

$$k_a = 4.51 \times 440^{-0.265}$$

$$\mathbf{k_a = 0.8988}$$

$$k_b = 1.51 \times D^{-0.157} \quad (34)$$

Donde  $D$  es el diámetro mayor del eje, es decir 50 mm:

$$k_b = 1.24 \times 50^{-0.157}$$

$$\mathbf{k_b = 0.67}$$

$$\mathbf{k_c = 1} \text{ (Esfuerzos combinados)}$$

$$\mathbf{k_d = 1} \text{ (Temperatura ambiente)}$$

$$\mathbf{k_e = 0.814} \text{ (Reliability de 99\%)}$$

$$\mathbf{k_f = 1} \text{ (Se desprecian efectos miscelaneos)}$$

Una vez obtenidos los coeficientes se calcula el límite de resistencia

$$S_e = (310MPa) \times 0.67 \times 0.8787 \times 0.814$$

$$\mathbf{S_e = 148.56MPa}$$

Utilizando el valor de  $S_e$ ,  $S_{ut}$ , de esfuerzo amplitud y de esfuerzo medio se calcula el valor del número de ciclos que resiste el eje motriz con la siguiente fórmula (Budynas & Nisbett, 2015):

$$N = \left(\frac{\sigma_{rev}}{a}\right)^{1/b} \quad (35)$$

Donde  $\sigma_{rev}$  es el esfuerzo reversible y  $a$  y  $b$  son constantes. Se calcula el esfuerzo reversible (Budynas & Nisbett, 2015):

$$\sigma_{rev} = \frac{\sigma_a}{1 - \frac{\sigma_m}{S_{ut}}} \quad (36)$$

$$\sigma_{rev} = \frac{9.22 MPa}{1 - \frac{1.61 MPa}{620 MPa}}$$

$$\mathbf{\sigma_{rev} = 9.24 MPa}$$

Se determinan las constantes  $a$  y  $b$  con las siguientes fórmulas (Budynas & Nisbett, 2015):

$$a = \frac{(f \times S_{ut})^2}{S_e} \quad (37)$$

$$b = -\frac{1}{3} \log\left(\frac{f \times S_{ut}}{S_e}\right) \quad (38)$$

Donde  $f$  se obtiene considerando el  $S_{ut}$  y es igual a 0.86 (Budynas & Nisbett, 2015).

$$a = \frac{(0.86 \times 620MPa)^2}{148.56 MPa}$$

$$\mathbf{a = 1913.72 MPa}$$

$$b = -\frac{1}{3} \log\left(\frac{0.86 \times 620MPa}{148.56 MPa}\right)$$

$$b = -0.185$$

$$N = \left( \frac{9.24 \text{ MPa}}{1913.72 \text{ MPa}} \right)^{\frac{-1}{0.185}}$$

$$N = 3.31 \times 10^{12} \text{ ciclos}$$

A partir del valor obtenido, se observa que el número de ciclos es  $3.31 \times 10^{12}$ . Se menciona que un elemento estructural tiene vida infinita cuando el número de ciclos es mayor a  $10^6$  (Budynas & Nisbett, 2015), por consiguiente, el eje se encuentra dentro de vida infinita y el material escogido y las dimensiones elegidas son óptimas.

La siguiente figura describe los resultados del ciclo de vida obtenidos:

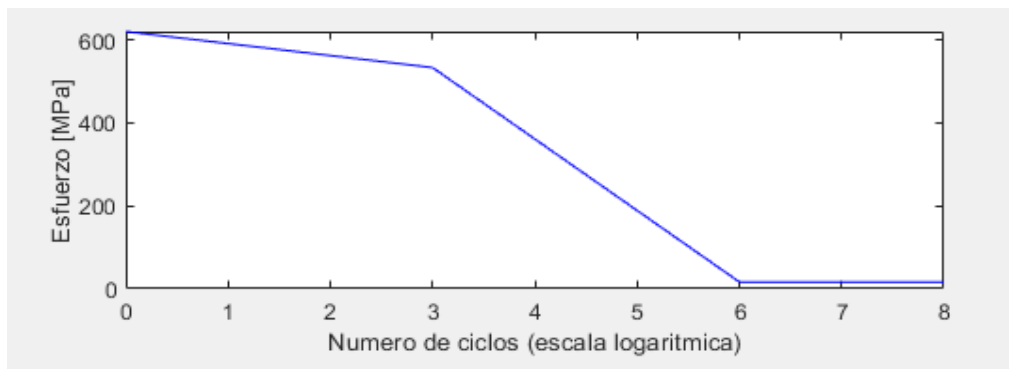


Figura 57. Esfuerzos vs. Número de ciclos

El gráfico señala que la vida infinita para el eje motriz inicia en 9.24 MPa cuando el número de ciclos es igual a  $10^6$ , por ende, para las condiciones establecidas el eje tiene vida infinita.

Se calcula el factor de seguridad del eje motriz a causa de fatiga, para tal fin se emplea el criterio de Goodman, el cual se emplea comúnmente por su exactitud y facilidad de cálculo. Se emplea la siguiente fórmula (Budynas & Nisbett, 2015):

$$n_f = \frac{1}{\frac{\sigma_a}{S_e} + \frac{\sigma_m}{S_{ut}}} \quad (39)$$

$$n_f = \frac{1}{\frac{9.22}{148.56} + \frac{1.61}{620}}$$



$$n_f = 15.47$$

Se concluye que el eje motriz seleccionado, con las dimensiones y material antes mencionados cumple los parámetros de vida infinita, teniendo un factor de seguridad en base al criterio de Goodman de 15.47.

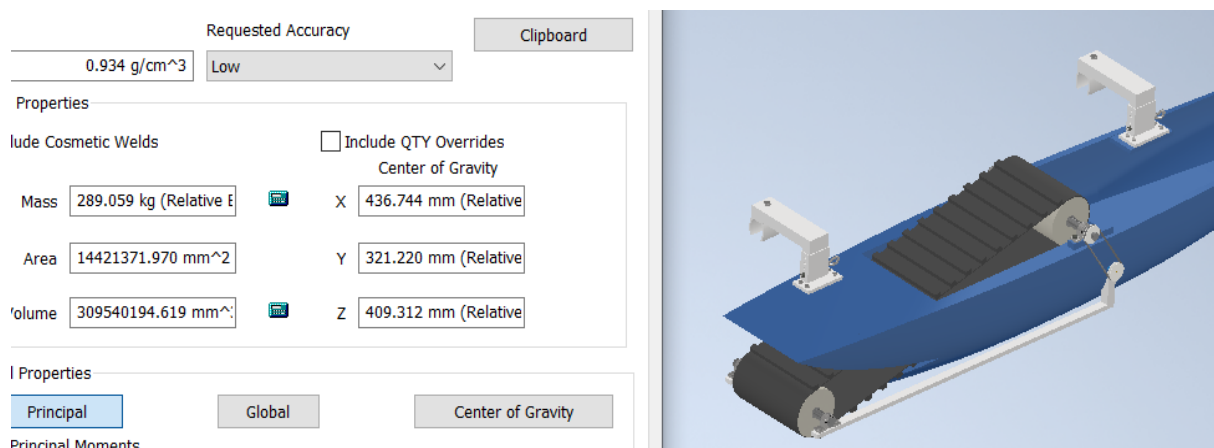
## Anexo D.2 Cálculos estructurales

### *Cálculos del soporte.*

Para evaluar la resistencia mecánica del soporte, se determina la fuerza ocasionada por el peso del dispositivo y sus componentes (motor y sistema de oruga)

$$W = m \times g \quad (40)$$

Donde m es la masa total del sistema, la cual se obtiene mediante Inventor, como muestra la figura:



*Figura 58. Masa del dispositivo*

Siendo la masa igual a 289.05 kg y g, gravedad, 9.81 m/s<sup>2</sup>, se obtiene el siguiente valor del peso:

$$W_d = 289.05 \text{ kg} \times 9.81 \frac{\text{m}}{\text{s}^2}$$

$$W_d = 2835.58 \text{ N}$$

Adicionalmente, se calcula el peso ocasionado por la basura dentro del contenedor. Para ello, se determina la cantidad de masa de basura máxima que soporta el dispositivo:

$$m_b = \rho \times V \quad (41)$$

Donde  $\rho$  es la densidad de la basura,  $200 \text{ kg/m}^3$  (Barras Quilez, 2008), y  $V$  el volumen del contenedor que se obtiene con Inventor como nuestra la siguiente figura:

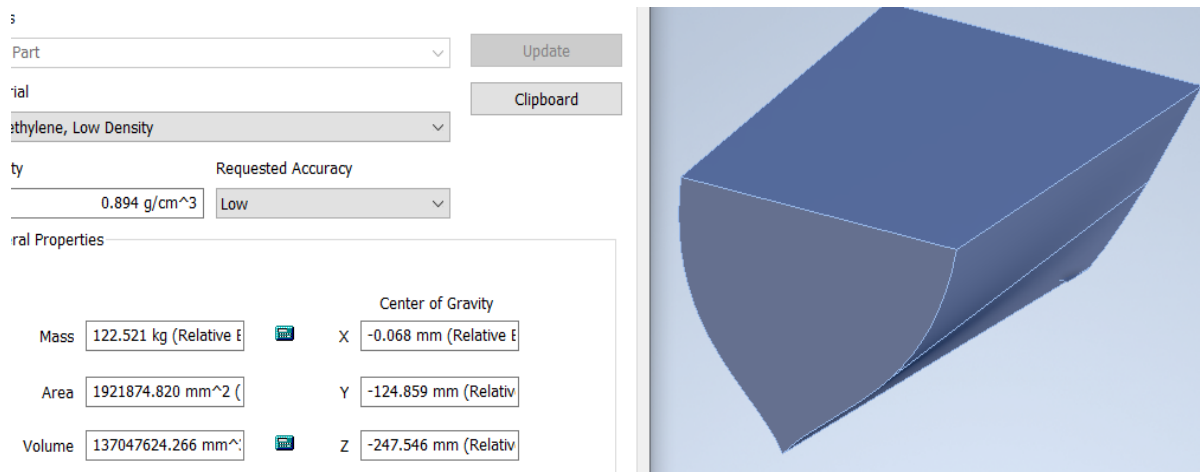


Figura 59. Volumen del contenedor

$$m_b = 200 \frac{\text{kg}}{\text{m}^3} \times 0.137 \text{ m}^3$$

$$m_b = 27.4 \text{ kg}$$

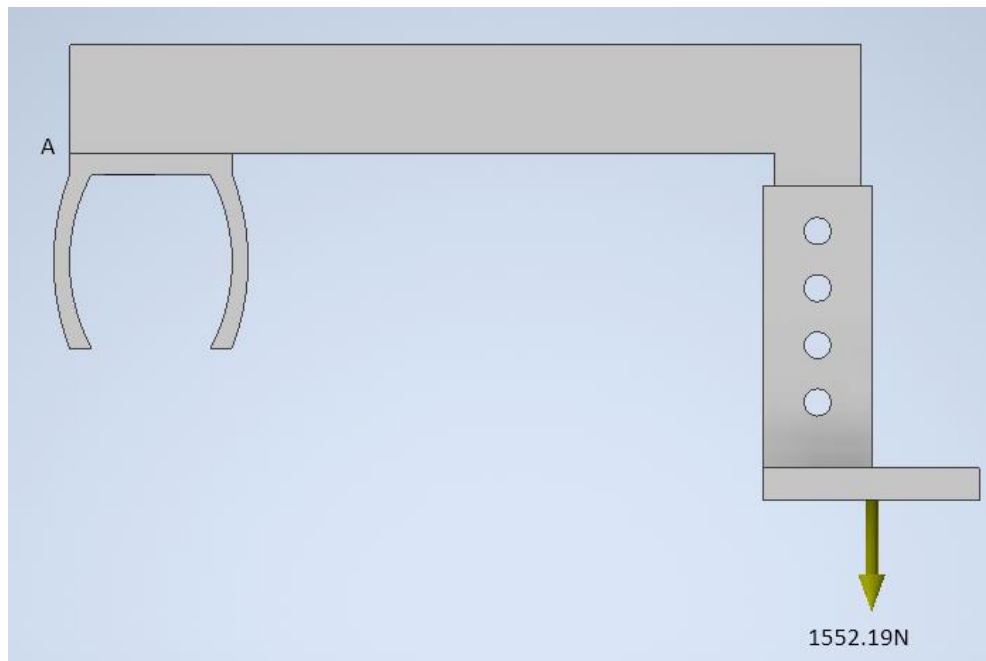
Ahora bien, se calcula el peso del dispositivo considerando los valores de la masa de basura y de la masa de los componentes

$$W = W_d + m_b \times g \quad (42)$$

$$W = 2835.58 \text{ N} + 27.4 \text{ kg} \times 9.81 \frac{\text{m}}{\text{s}^2}$$

$$W = 3104.37 \text{ N}$$

Considerando que el sistema tiene dos soportes y que la fuerza se divide de manera equitativa entre los dos, se ilustra la fuerza en la siguiente distribución de cargas:



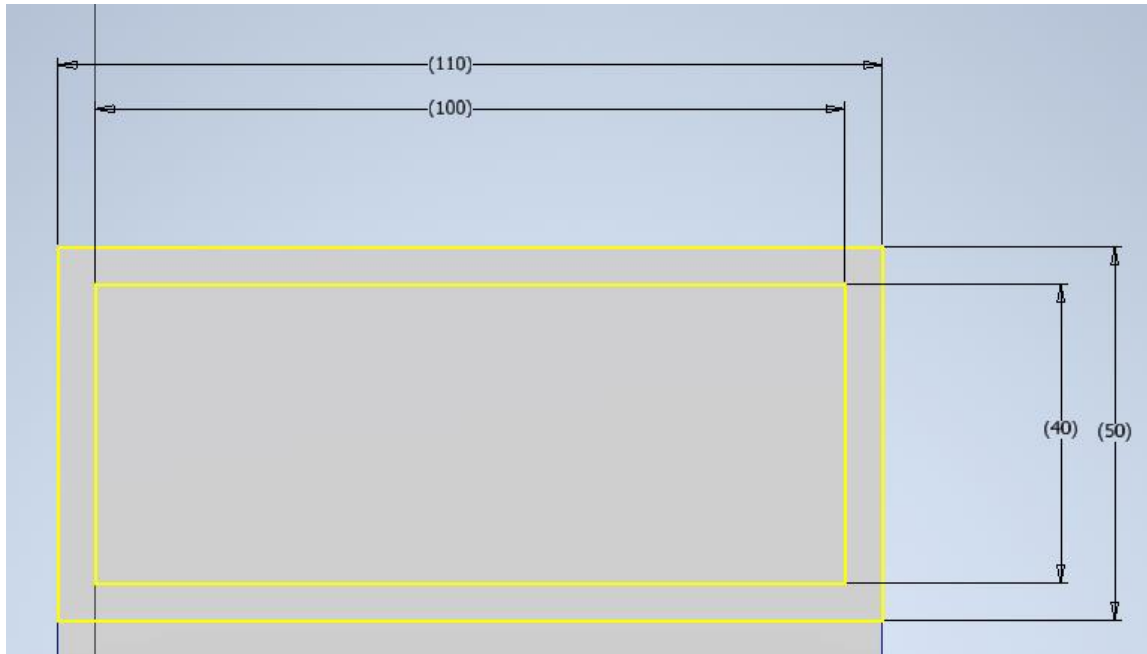
*Figura 60. Distribución de cargas del soporte*

Se considera que la fuerza se transmite a la barra horizontal. Asimismo, se asume que el comportamiento de la barra del soporte es similar al de una barra empotrada en el punto A, como muestra la siguiente figura:



*Figura 61. Diagrama de cuerpo libre para el análisis mecánico del soporte*

Para realizar el análisis del elemento crítico, es necesario determinar el momento y la fuerza que actúan sobre la barra del soporte, para ello se considera que la barra tiene la siguiente geometría:



*Figura 62. Geometría del soporte*

Ahora bien, se realiza el análisis mediante sumatoria de fuerzas y momentos:

$$\Sigma F_y = 0$$

$$R_A - 1552.19 = 0$$

$$R_A = 1552.19 \text{ N}$$

$$\Sigma M_A = 0$$

$$M_A - R_A L = 0$$

$$M_A = 1552.19 \times 365 \times 10^{-3}$$

$$M_A = 566.55 \text{ Nm}$$

En base a las fuerzas obtenidas, se realizan los siguientes diagramas de fuerza cortante y momento flector:

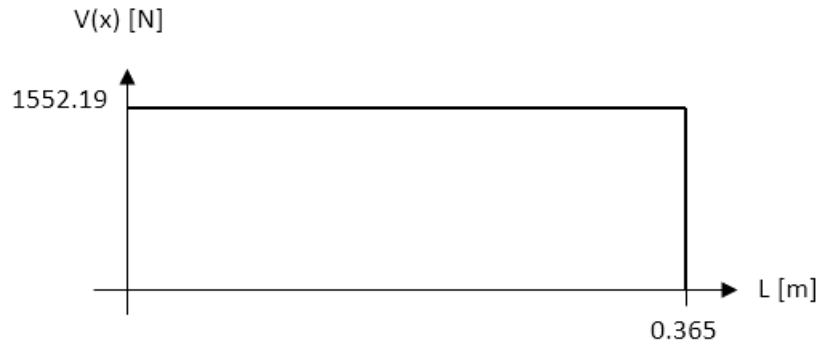


Figura 63. Diagrama de fuerza cortante

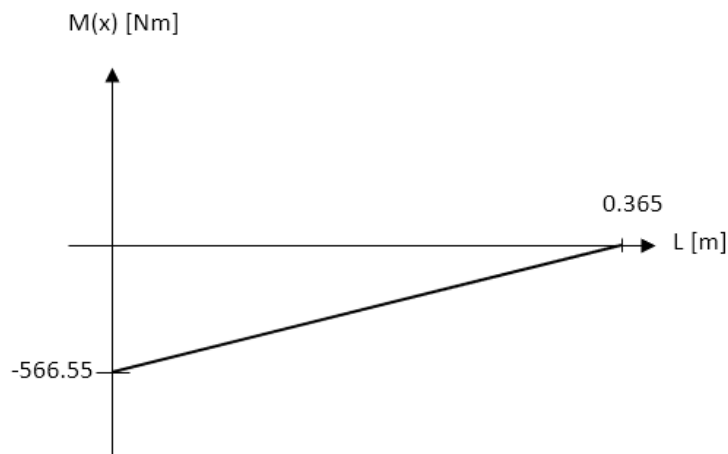


Figura 64. Diagrama del momento flector

A partir de los diagramas se puede visualizar que la fuerza máxima es igual a 1552.19 N y momento máximo es igual a -566.55 Nm, por lo tanto el esfuerzo en la barra es el siguiente (Beer, Johnston, Dewolf, & Mazurek, 2015):

$$\sigma = \frac{Mc}{I} \quad (43)$$

Donde \$M\$ es el momento obtenido, \$c\$ es la mitad de la altura de la barra e \$I\$ es la inercia, la cual se obtiene de la siguiente manera:

$$I = \frac{1}{12}bh^3 \quad (44)$$

Donde \$b\$ es la base y \$h\$ es la altura de la barra, las cuales se pueden visualizar en la Figura 62.

$$I = \frac{1}{12} \times 110 \times 10^{-3} m \times (50 \times 10^{-3} m)^3 - \frac{1}{12} \times 100 \times 10^{-3} \times (40 \times 10^{-3})^3$$

$$I = 6.125 \times 10^{-7} m^4$$

Se determina el esfuerzo con la fórmula (43):

$$\sigma = \frac{566.55 Nm \times (25 \times 10^{-3} m)}{6.125 \times 10^{-7} m^4}$$

$$\sigma = 23.12 MPa$$

Se realiza el análisis por área reducida considerando un perno M16x85mm y arandela de 20 mm (Mc Master Carr, 2020).

$$\sigma_{apoyo} = \frac{F}{\frac{\pi}{4}(\phi^2 - d^2)} \quad (45)$$

Donde F es la fuerza R,  $\phi$  es el diámetro de la brida y d es el diámetro del perno

$$\sigma_{apoyo} = \frac{1552.19 N}{\frac{\pi}{4}((20 \times 10^{-3} m)^2 - (16 \times 10^{-3} m)^2)}$$

$$\sigma_{apoyo} = 13.72 MPa$$

Se calcula la falla por aplastamiento

$$\tau = \frac{F}{\pi \phi h} \quad (46)$$

Donde F es la fuerza R calculada, y h es la altura del elemento crítico que se puede observar en la Figura 62.

$$\tau = \frac{1552.19 N}{\pi \times 20 \times 10^{-3} m \times 5 \times 10^{-3} m}$$

$$\tau = 4.94 MPa$$

A partir del análisis se observa que el esfuerzo es máximo por flexión con un valor de 23.12 MPa.

Se calcula el factor de seguridad considerando que el esfuerzo de fluencia del aluminio 6061 es 240 MPa, como se visualiza en la siguiente figura:

Material	Density kg/m <sup>3</sup>	Ultimate Strength			Yield Strength <sup>3</sup>		Modulus of Elasticity, GPa	Modulus of Rigidity, GPa
		Tension, MPa	Compres- sion, <sup>2</sup> MPa	Shear, MPa	Tension, MPa	Shear, MPa		
<b>Aluminum</b>								
Alloy 1100-H14 (99% Al)	2710	110		70	95	55	70	26
Alloy 2014-T6	2800	455		275	400	230	75	27
Alloy-2024-T4	2800	470		280	325		73	
Alloy-5456-H116	2630	315		185	230	130	72	
Alloy 6061-T6	2710	260		165	240	140	70	26

Figura 65. Propiedades mecánicas del aluminio 6061 (Beer, Johnston, Dewolf, & Mazurek, 2015)

$$FS = \frac{S_y}{\sigma} \quad (47)$$

$$FS = \frac{240MPa}{23.12 MPa}$$

$$FS = 10.38$$

#### **Simulación en Inventor del soporte**

Ahora bien se comprueba el resultado obtenido mediante simulación en Inventor. Para ello, se especifican las fuerzas en Inventor como muestra la Figura 66 y se indica las zonas donde existen apoyos o empotramientos (representados por un cuadro blanco):

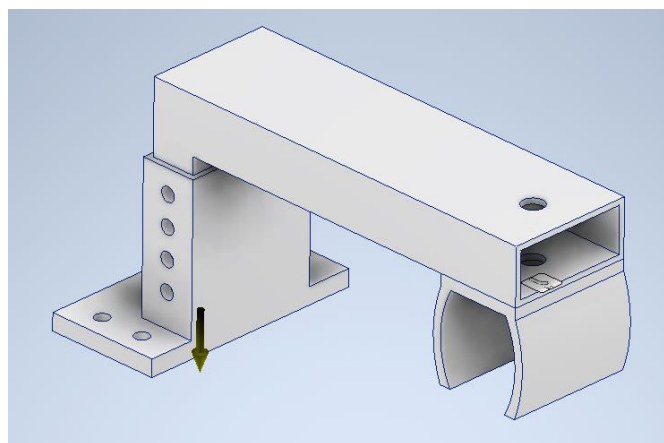
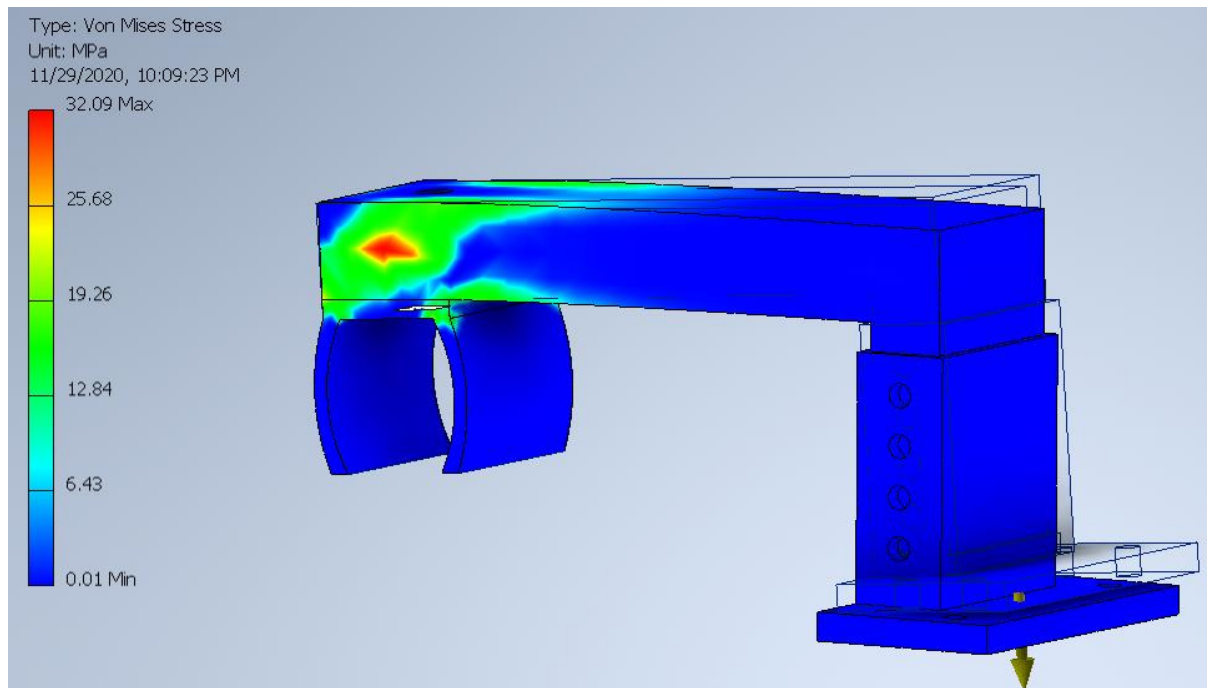


Figura 66. Fuerzas y constrains en Inventor

Se realiza la simulación y se obtienen los siguientes resultados:



*Figura 67. Resultados de simulación de Inventor*

En la figura se puede visualizar que el elemento crítico es la barra horizontal con un esfuerzo de 32.09 MPa. El resultado obtenido difiere de los resultados obtenidos de manera analítica, no obstante, es necesario considerar que las variaciones se dan debido a las suposiciones realizadas durante los cálculos.

#### ***Cálculos del sujetador***

Por otro lado, para evaluar la resistencia mecánica del sujetador es necesario determinar el peso del sistema de oruga.

Se determina el peso del sistema de oruga con la fórmula (40). Para ello, se considera la masa del sistema de oruga que establece Inventor como muestra la siguiente figura:



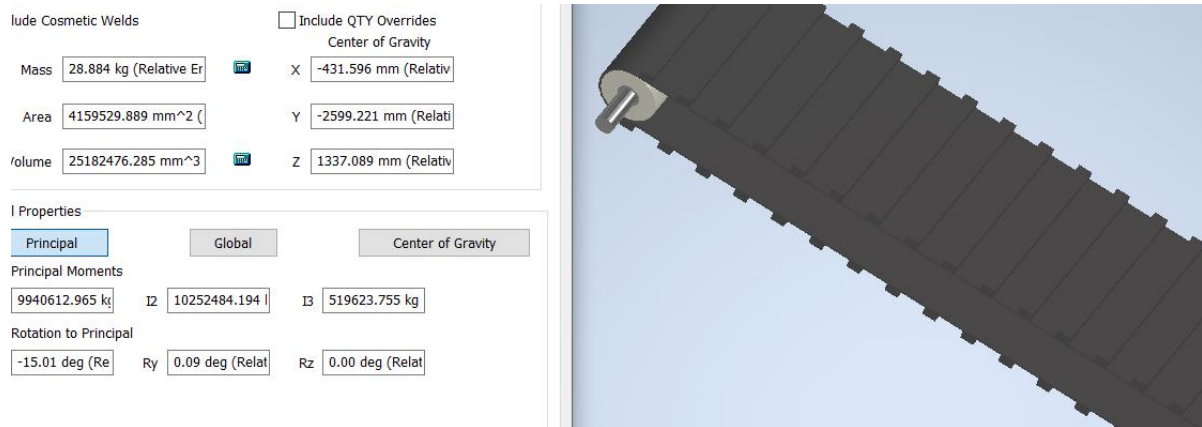


Figura 68. Masa del sistema de oruga

Al ser la masa 28.88 k, el peso es igual a :

$$W_{so} = 28.88 \text{ kg} \times 9.81 \frac{\text{m}}{\text{s}^2}$$

$$W_{so} = 283.31 \text{ N}$$

Ahora bien, se considera que el peso del sistema de oruga se reparte de manera equitativa en el sujetador y en la estructura del dispositivo, por ende, el diagrama de cuerpo libre del sujetador es el siguiente:



Figura 69. Configuración de cargas del sujetador

Para el análisis se asume que el sujetador actúa como una barra empotrada como muestra la figura:

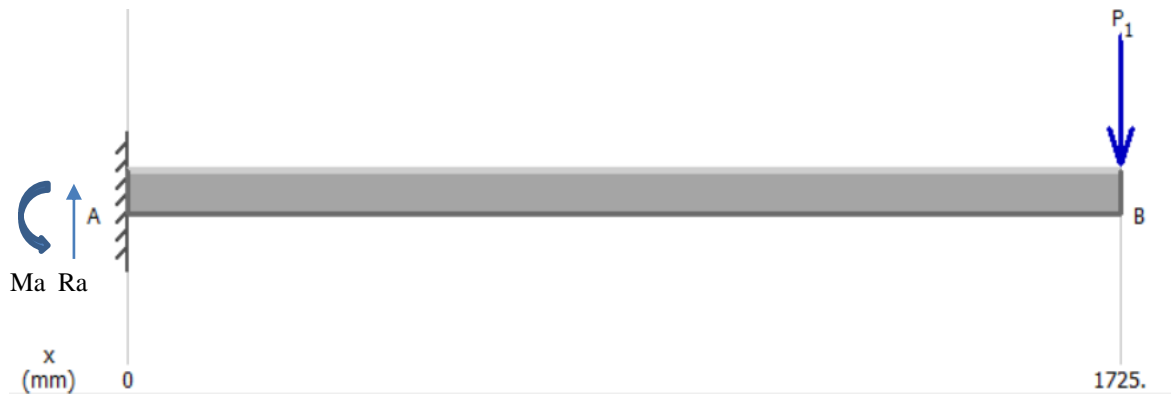


Figura 70. Barra para el análisis mecánico de los sujetadores

De manera similar, para el análisis se considera la siguiente geometría del sujetador:

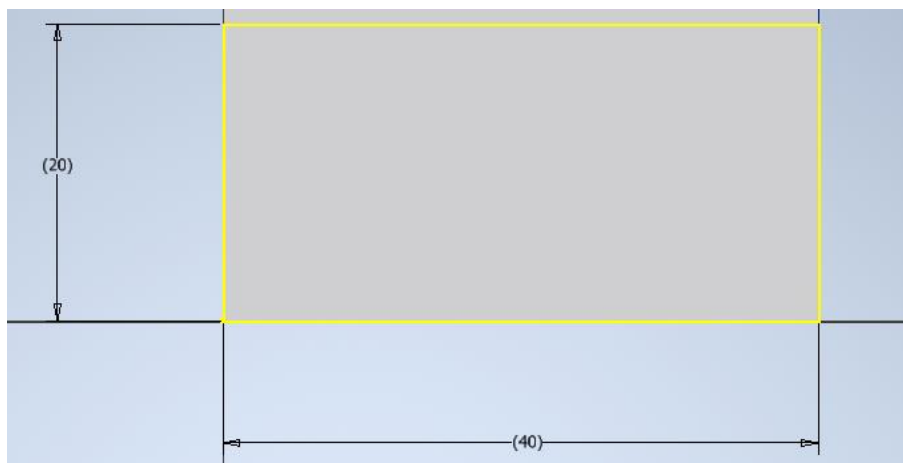


Figura 71. Geometría del sujetador

Se realiza el análisis utilizando sumatoria de fuerzas y momentos:

$$\Sigma F_y = 0$$

$$R_A - 141.66 = 0$$

$$R_A = 141.66 \text{ N}$$

$$\Sigma M_A = 0$$

$$M_A + R_A L = 0$$

$$M_A = -141.66 \times 1725 \times 10^{-3}$$

$$M_A = -244.36 \text{ Nm}$$

A partir de la fuerza y el momento obtenido, se realizan los siguientes diagramas de fuerza cortante y momento flector:

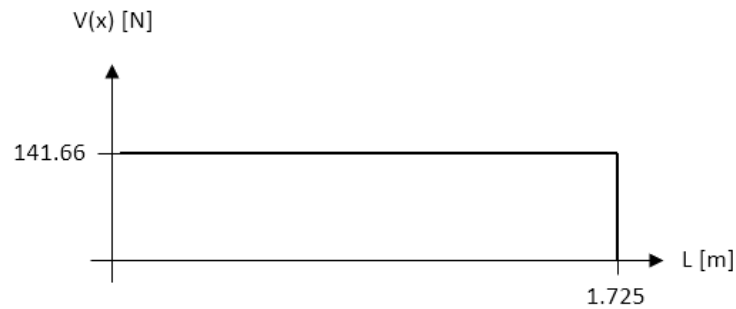


Figura 72. Diagrama de fuerza cortante del sujetador

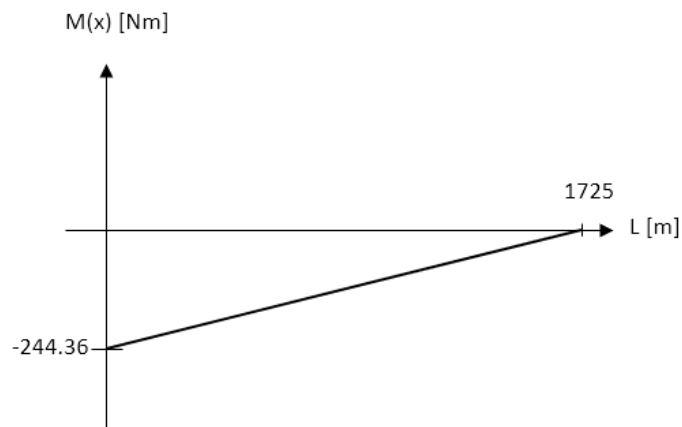


Figura 73. Diagrama del momento flector

Los diagramas muestran que la fuerza máxima es  $141.66 \text{ N}$ , mientras que el momento máximo es  $244.36 \text{ Nm}$ . Empleando los resultados obtenidos se calcula el esfuerzo con las fórmulas (43) y (44):

$$I = \frac{1}{12} \times 40 \times 10^{-3} \text{ m} \times (20 \times 10^{-3} \text{ m})^3$$

$$I = 2.67 \times 10^{-8} \text{ m}^4$$

Se determina el esfuerzo con la fórmula (43):

$$\sigma = \frac{244.36 \text{ Nm} \times (10 \times 10^{-3} \text{ m})}{2.67 \times 10^{-8} \text{ m}^4}$$

$$\sigma = 91.52 \text{ MPa}$$

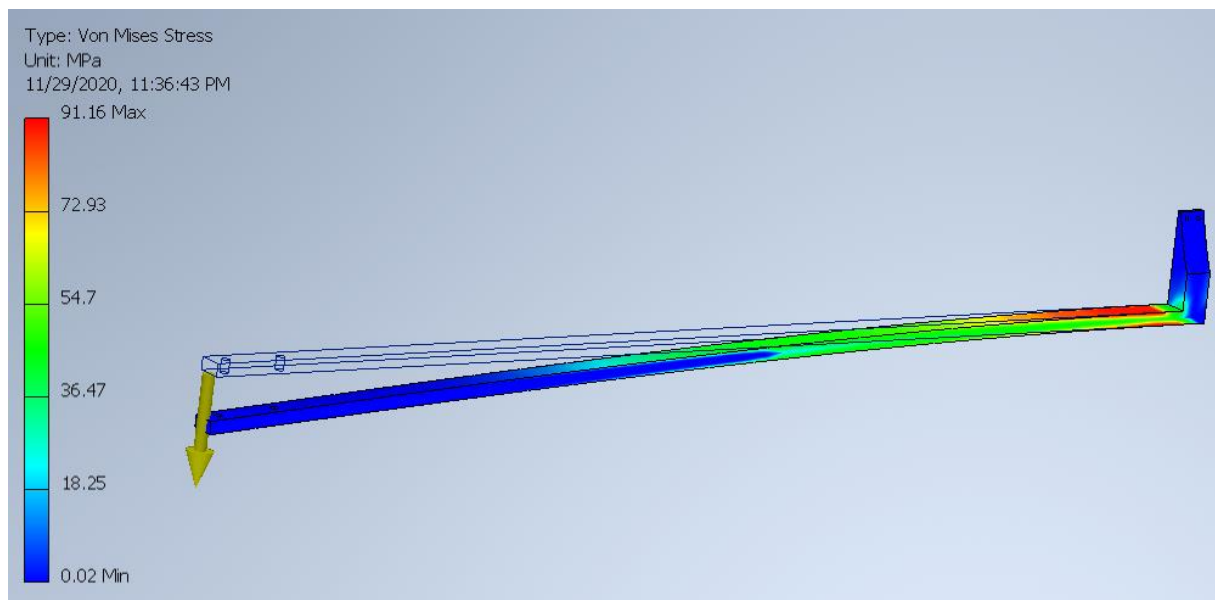
Una vez obtenido el esfuerzo, se calcula el factor de seguridad con la fórmula (47):

$$FS = \frac{240 \text{ MPa}}{91.52 \text{ MPa}}$$

$$FS = 2.62$$

### ***Simulación en Inventor del sujetador.***

Se aplica el procedimiento anteriormente realizado para la simulación de cargas en el soporte para simular las cargas en el sujetador y se obtiene el siguiente resultado:



*Figura 74. Resultados de la simulación del sujetador en Inventor*

A partir de la figura se observa que el esfuerzo máximo es 91.16 MPa, siendo este resultado muy similar al obtenido mediante el método analítico.

## **Anexo D.3 Estabilidad**

### ***Descripción del problema.***

El acoplamiento de elementos a embarcaciones afecta al funcionamiento de las mismas. Cuando se agregan elementos a los navíos, incrementa el peso, por ende, su flotabilidad se ve afectada y el volumen sumergido incrementa. Además, pequeños cambios afectan a la estabilidad de los barcos, ocasionando que no puedan volver a su posición inicial luego de

inclinarse o trastabillar a causa de la corriente (Danish Fishermen's Occupational Health Service, 2018). Por lo tanto, es necesario evaluar el comportamiento y navegabilidad de la canoa cuando se implementa el dispositivo de limpieza de río. Para ello, se determinan el volumen sumergido, los centros de gravedad y de flotación y la altura metacéntrica que son fundamentales para este fin.

### *Cálculos*

Para realizar el análisis de flotación es necesario determinar las propiedades físicas de los fluidos que interactúan con el sistema, en este caso agua y aire. Para ello, se considera que el agua en los ríos de la Amazonía posee sedimentos, por ende, es similar a una mezcla entre agua dulce y salada. Asimismo, se asume que tanto el aire como el agua se encuentran a 25 °C, que es la temperatura promedio del ambiente en la Amazonía (Guerrero & Naranjo, 2019).

Se obtienen las propiedades mencionadas mediante interpolación de valores de las tablas de propiedades físicas de fluidos, como se muestra

Se utilizan las siguientes propiedades (Munson, Young, & Okiishi, 2016):

Temperature (°C)	Density, $\rho$ (kg/m <sup>3</sup> )	Specific Weight <sup>b</sup> , $\gamma$ (kN/m <sup>3</sup> )	Dynamic Viscosity, $\mu$ (N · s/m <sup>2</sup> )	Kinematic Viscosity, $\nu$ (m <sup>2</sup> /s)	Surface Tension <sup>c</sup> , $\sigma$ (N/m)	Vapor Pressure, $P_v$ [N/m <sup>2</sup> (abs)]	Speed of Sound <sup>d</sup> , $c$ (m/s)
0	999.9	9.806	1.787 E - 3	1.787 E - 6	7.56 E - 2	6.105 E + 2	1403
5	1000.0	9.807	1.519 E - 3	1.519 E - 6	7.49 E - 2	8.722 E + 2	1427
10	999.7	9.804	1.307 E - 3	1.307 E - 6	7.42 E - 2	1.228 E + 3	1447
20	998.2	9.789	1.002 E - 3	1.004 E - 6	7.28 E - 2	2.338 E + 3	1481
30	995.7	9.765	7.975 E - 4	8.009 E - 7	7.12 E - 2	4.243 E + 3	1507
40	992.2	9.731	6.529 E - 4	6.580 E - 7	6.96 E - 2	7.376 E + 3	1526
50	988.1	9.690	5.468 E - 4	5.534 E - 7	6.79 E - 2	1.233 E + 4	1541
60	983.2	9.642	4.665 E - 4	4.745 E - 7	6.62 E - 2	1.992 E + 4	1552

*Propiedades físicas del agua* (Munson, Young, & Okiishi, 2016)

Temperature (°C)	Density, $\rho$ (kg/m <sup>3</sup> )	Specific Weight <sup>b</sup> , $\gamma$ (N/m <sup>3</sup> )	Dynamic Viscosity, $\mu$ (N · s/m <sup>2</sup> )	Kinematic Viscosity, $\nu$ (m <sup>2</sup> /s)	Specific Heat Ratio, $k$ (—)	Speed of Sound, $c$ (m/s)
-40	1.514	14.85	1.57 E - 5	1.04 E - 5	1.401	306.2
-20	1.395	13.68	1.63 E - 5	1.17 E - 5	1.401	319.1
0	1.292	12.67	1.71 E - 5	1.32 E - 5	1.401	331.4
5	1.269	12.45	1.73 E - 5	1.36 E - 5	1.401	334.4
10	1.247	12.23	1.76 E - 5	1.41 E - 5	1.401	337.4
15	1.225	12.01	1.80 E - 5	1.47 E - 5	1.401	340.4
20	1.204	11.81	1.82 E - 5	1.51 E - 5	1.401	343.3
25	1.184	11.61	1.85 E - 5	1.56 E - 5	1.401	346.3
30	1.165	11.43	1.86 E - 5	1.60 E - 5	1.400	349.1
40	1.127	11.05	1.87 E - 5	1.66 E - 5	1.400	354.7
50	1.109	10.88	1.95 E - 5	1.76 E - 5	1.400	360.3
60	1.060	10.40	1.97 E - 5	1.86 E - 5	1.399	365.7

*Propiedades del aire (Munson, Young, & Okiishi, 2016)*

De acuerdo con las propiedades:

$$\rho_{T=20^{\circ}} = 998.2 \frac{kg}{m^3}$$

$$\rho_{T=30^{\circ}} = 995.7 \frac{kg}{m^3}$$

Se interpola

$$\frac{25^{\circ}C - 20^{\circ}C}{30^{\circ}C - 20^{\circ}C} = \frac{\rho_{T=25^{\circ}} - 998.2 \frac{kg}{m^3}}{995.7 \frac{kg}{m^3} - 998.2 \frac{kg}{m^3}}$$

$$\rho_{T=25^{\circ}} = \rho_w = 996.95 \frac{kg}{m^3}$$

Se promedia con la densidad del agua salada a 25 °C, 1028.05 kg/m<sup>3</sup> (Guerrero & Naranjo, 2019).

$$\rho_w = 1012.5 \frac{kg}{m^3}$$

Se calcula la viscosidad cinética del agua, empleando el mismo proceso utilizado para el cálculo de la densidad:

$$\nu_{T=20^{\circ}} = 1.004 \times 10^{-6} \frac{m^2}{s}$$

$$\nu_{T=30^\circ} = 8.009 \times 10^{-7} \frac{m^2}{s}$$

Se interpola:

$$\frac{25^\circ\text{C} - 20^\circ\text{C}}{30^\circ\text{C} - 20^\circ\text{C}} = \frac{\rho_{T=25^\circ} - 1.004 \times 10^{-6} \frac{m^2}{s}}{8.009 \times 10^{-7} \frac{m^2}{s} - 1.004 \times 10^{-6} \frac{m^2}{s}}$$

$$\nu_{T=25^\circ} = \nu_w = \mathbf{8.70 \times 10^{-7} \frac{m^2}{s}}$$

Ahora bien, se determina la densidad del aire en base a propiedades especificadas anteriormente:

$$\rho_{T=20^\circ} = 1.204 \frac{kg}{m^3}$$

$$\rho_{T=30^\circ} = 1.184 \frac{kg}{m^3}$$

Se interpola

$$\frac{25^\circ\text{C} - 20^\circ\text{C}}{30^\circ\text{C} - 20^\circ\text{C}} = \frac{\rho_{T=25^\circ} - 1.204 \frac{kg}{m^3}}{1.184 \frac{kg}{m^3} - 1.204 \frac{kg}{m^3}}$$

$$\rho_{T=25^\circ} = \rho_a = \mathbf{1.19 \text{ kg/m}^3}$$

Se resumen los resultados de los valores obtenidos en la tabla a continuación:

*Tabla 23. Propiedades físicas del aire y agua*

Magnitud	Valor
Densidad del agua (kg/m <sup>3</sup> )	1012.5
Viscosidad del agua (m <sup>2</sup> /s)	8.70x10 <sup>-7</sup>
Densidad del aire (kg/m <sup>3</sup> )	1.19

Una vez especificadas las propiedades del aire y del agua, se calcula el volumen sumergido  $V_s$  del sistema. Para tal fin, se aplica el principio de Arquímedes que permite determinar el volumen que se sumerge la canoa junto con el dispositivo (White, 2011):

$$V_s = \frac{mg}{\rho_w} \quad (48)$$

Donde  $m$  es la masa del sistema, la cual se obtiene mediante la  $\rho_w$  y es equivalente a 1504.12 kg,  $g$  es la gravedad, igual a  $9.81 \text{ m/s}^2$  y  $\rho_w$  es la densidad del agua.

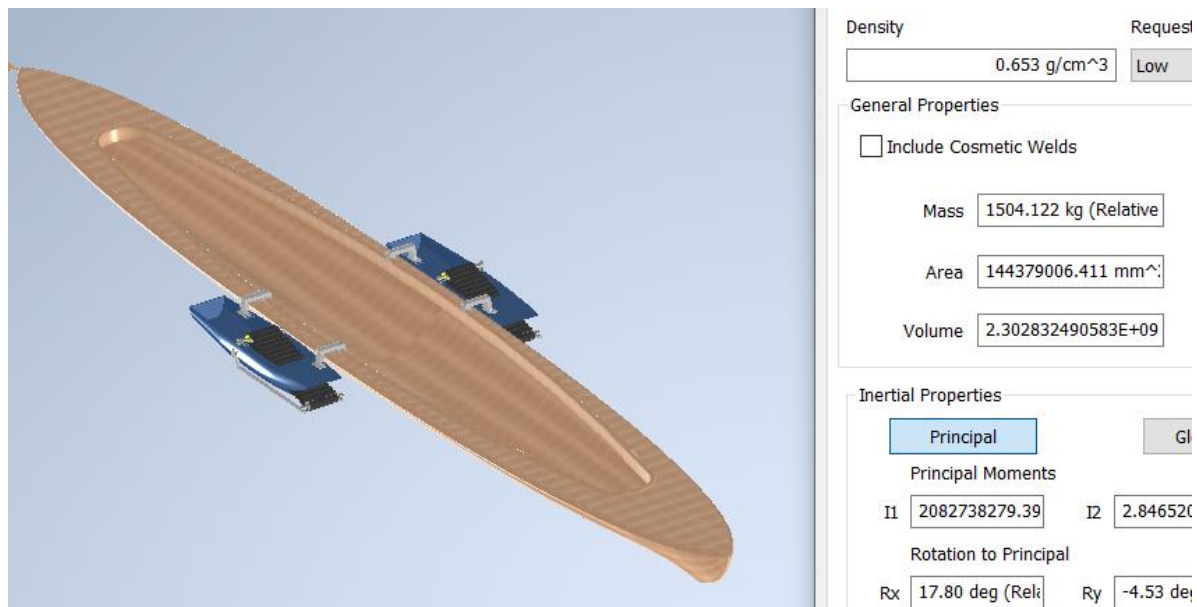


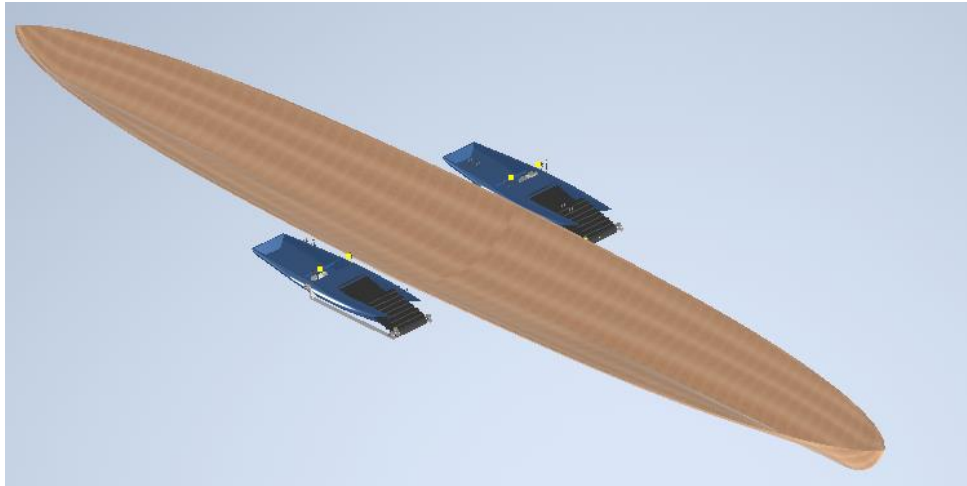
Figura 75. Masa del sistema

$$V_s = \frac{1504.12 \text{ kg} \times 9.81 \frac{\text{m}}{\text{s}^2}}{1012.50 \frac{\text{kg}}{\text{m}^3} \times 9.81 \frac{\text{m}^2}{\text{s}}}$$

$$V_s = 1.485 \text{ m}^3$$

En base al volumen sumergido, se realizan cortes sucesivos al modelo CAD en Inventor hasta obtener el valor del volumen determinado, con la finalidad de identificar la superficie del bote que está expuesta al del agua y la superficie que está expuesta al aire, como se puede visualizar en la siguiente figura:

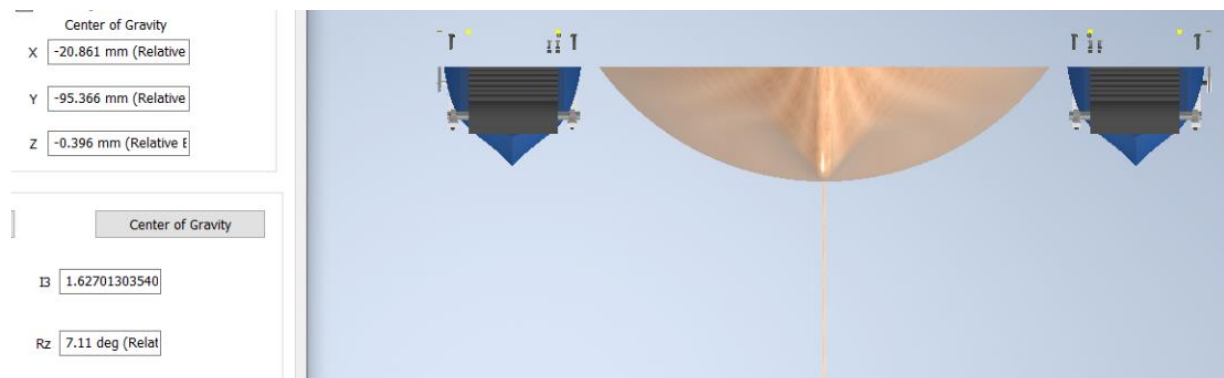




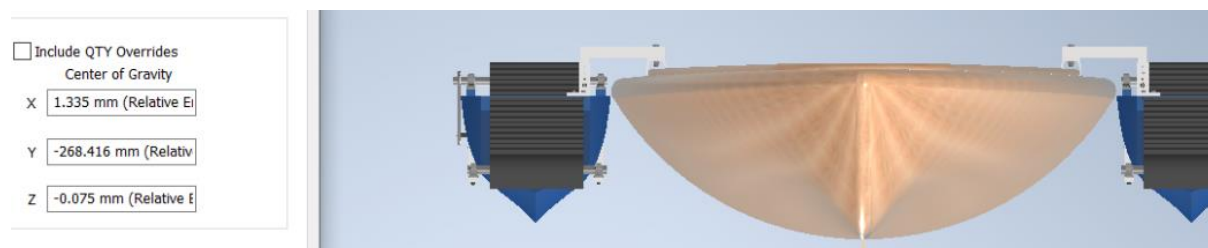
*Figura 76. Corte del volumen sumergido*

Utilizando la superficie del volumen sumergido se obtienen mediante Inventor el centro de flotación, el centro de gravedad y el segundo momento de área como se muestra:

Se encuentran el centro de gravedad y el centro de flotación mediante la función IProperties de Inventor:



*Figura 77. Centro de flotación.*



*Figura 78. Centro de gravedad*

Se obtiene el momento de área mediante la función Region Properties de Inventor, en la cual se calcula el momento de cada área por separado:

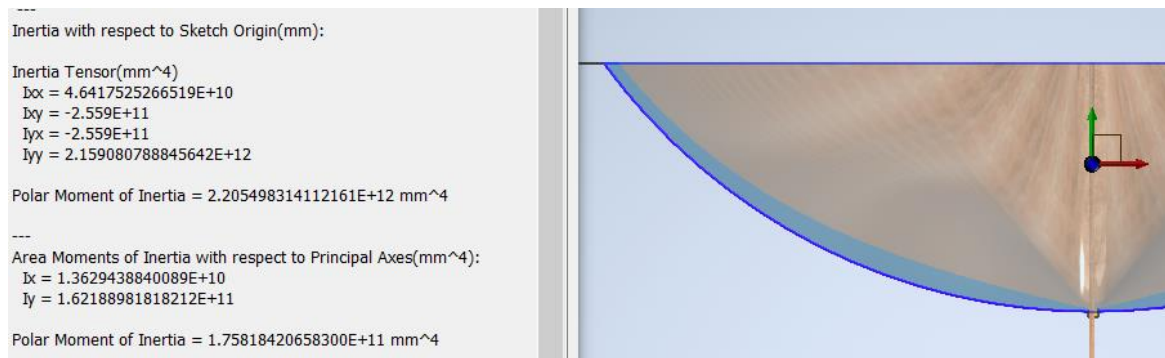


Figura 79. Segundo momento de Inercia de la canoa

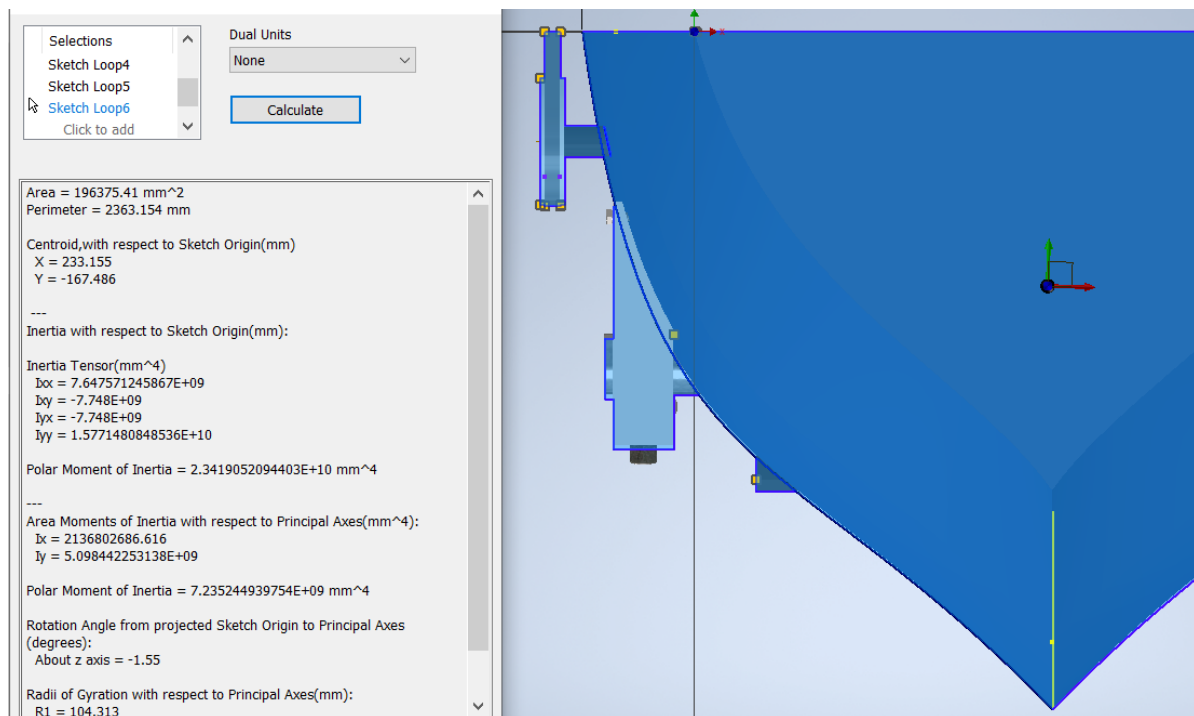


Figura 80. Segundo momento de Inercia del dispositivo

Se obtiene el momento de inercia total sumando los momentos de inercia de la Figura 79 y la Figura 80, considerando que hay dos dispositivos acoplados a la canoa:

$$I = I_c + 2 \times I_d$$

$$I = 0.1621 \text{ m}^4 + 2 \times 0.0051 \text{ m}^4$$

$$I = 0.172 \text{ m}^4$$

La siguiente tabla resume los valores obtenidos:

*Tabla 24. Valores requeridos para determinar la estabilidad*

Magnitud	Valor
Centro de flotación (mm)	-95.366
Centro de gravedad (mm)	-268.416
Segundo momento de área (m <sup>4</sup> )	0.172

Ahora bien, se determina la altura metacéntrica, indicador de la estabilidad con la siguiente fórmula (White, 2011):

$$MG = \frac{I}{V_s} - GB \quad (49)$$

Donde I corresponde al segundo momento de área,  $V_s$  al volumen sumergido y GB a la diferencia entre el centro de gravedad y el centro de flotación.

$$MG = \frac{0.172 \text{ m}^4}{1.485 \text{ m}^3} - (-268.416 \times 10^{-3} \text{ m} - (-95.366 \times 10^{-3} \text{ m}))$$

$$MG = 0.289 \text{ m}$$

De acuerdo con White, un objeto posee estabilidad cuando la altura metacéntrica es mayor a cero (2011), por ende, el sistema posee estabilidad.

#### ***Estabilidad en casos críticos***

De igual manera, se determina la estabilidad del sistema en dos casos críticos. El primero cuando se encuentra solo un contenedor lleno y el segundo cuando se encuentran los contenedores llenos y la canoa opera con la capacidad máxima.

#### ***Estabilidad con un contenedor lleno***

Con la finalidad de determinar la estabilidad del sistema cuando uno de los contenedores del dispositivo se encuentra lleno, se simula dentro de Inventor un objeto con la densidad de la basura, mencionada anteriormente, y se lo acopla a un contenedor. Ahora bien,

se calcula el volumen sumergido del sistema planteado. Para ello, se considera la ecuación (48), en la cual la masa del sistema se obtiene mediante Inventor, como muestra la siguiente figura:

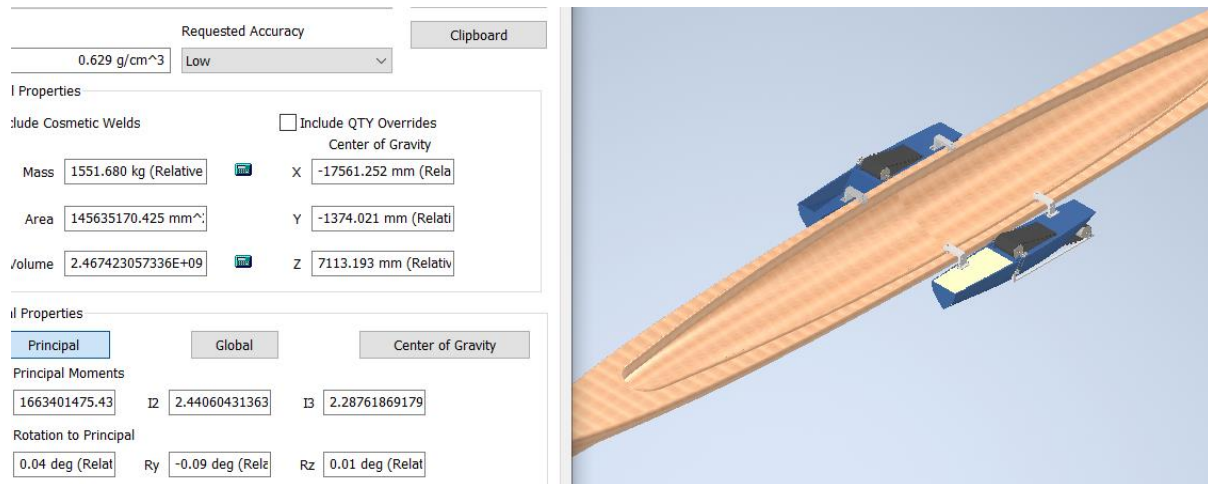


Figura 81. Masa del sistema con un contenedor lleno

$$V_s = \frac{1551.68 \text{ kg} \times 9.81 \frac{\text{m}}{\text{s}^2}}{1012.5 \frac{\text{kg}}{\text{m}^3} \times 9.81 \frac{\text{m}}{\text{s}^2}}$$

$$V_s = 1.533 \text{ m}^3$$

A partir del volumen sumergido y la superficie en contacto el agua, determinada mediante cortes sucesivo, Figura 82, se obtienen mediante Inventor las siguientes propiedades necesarias para determinar la estabilidad, como se muestra a continuación:

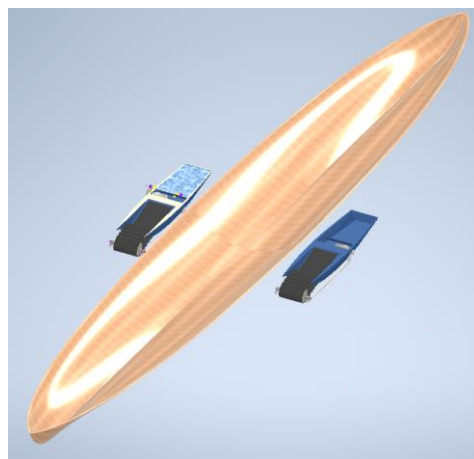


Figura 82. Volumen sumergido del sistema con el contenedor lleno

Se encuentran el centro de gravedad y el centro de flotación mediante la función IProperties

de Inventor:

Material

Density  
  
 Requested Accuracy

General Properties

Include Cosmetic Welds       Include QTY Overrides

Center of Gravity

Mass   X  Y   Z            

Principal Moments

I1       I2       I3

Rotation to Principal

Rx       Ry       Rz

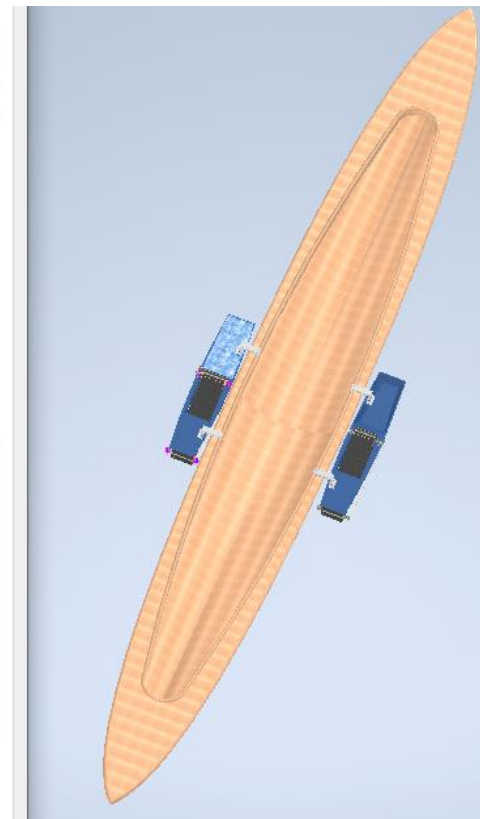


Figura 83. Centro de flotación.

Material

Density  
  
 Requested Accuracy

General Properties

Include Cosmetic Welds       Include QTY Overrides

Center of Gravity

Mass   X  Y   Z            

Principal Moments

I1       I2       I3

Rotation to Principal

Rx       Ry       Rz

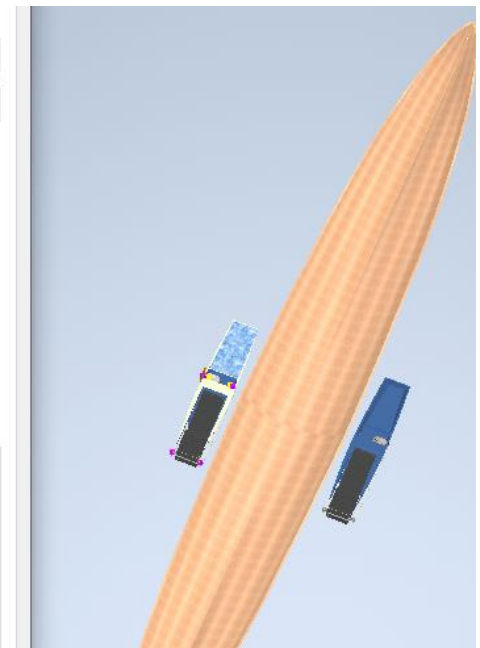
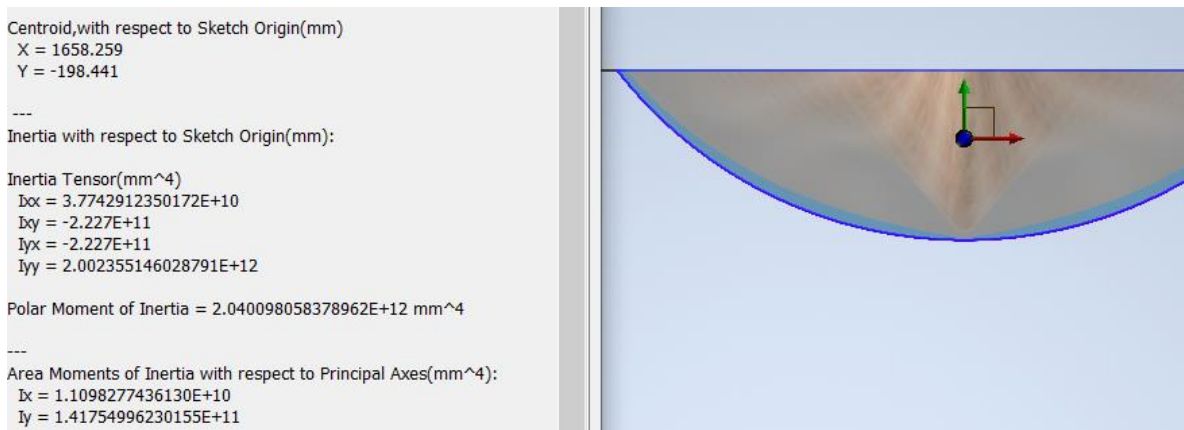
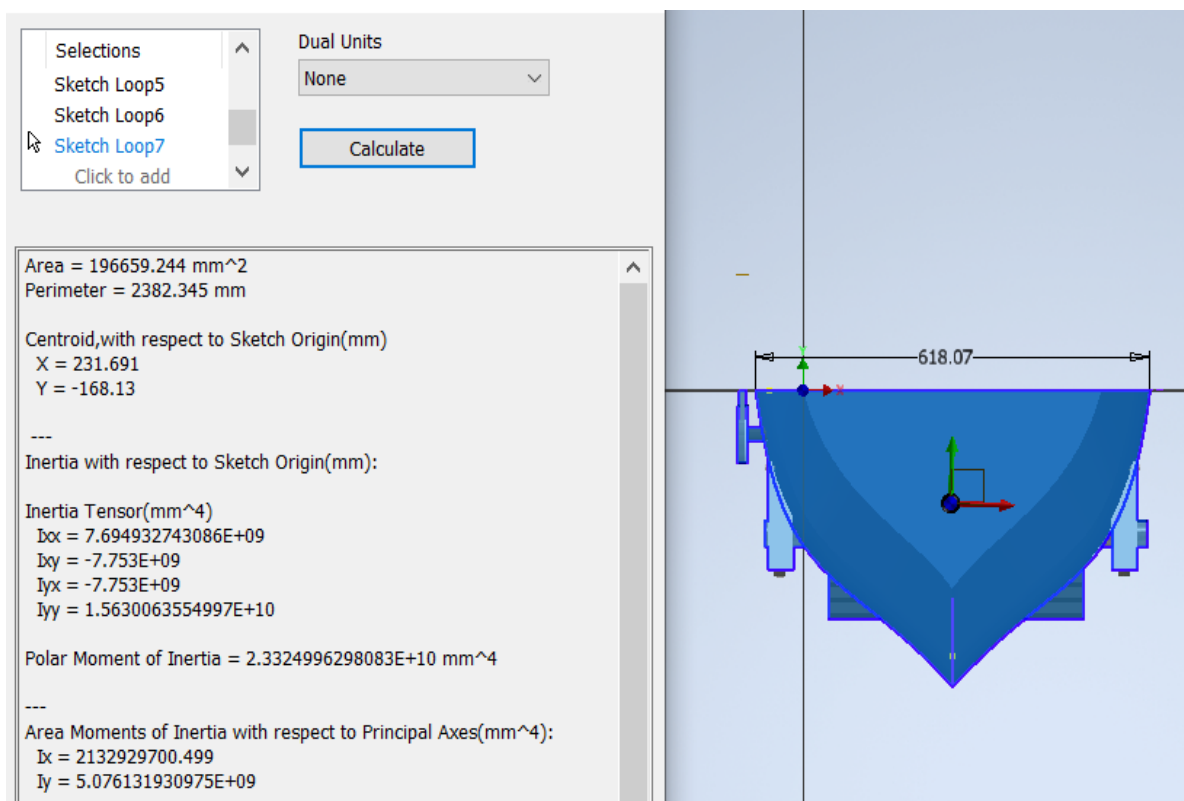


Figura 84. Centro de gravedad

Se obtiene el momento de área mediante la función Region Properties de Inventor, en la cual se calcula el momento de cada área por separado:



*Figura 85. Segundo momento de Inercia de la canoa*



*Figura 86. Segundo momento de Inercia del dispositivo*

Se obtiene el momento de inercia total sumando los momentos de inercia de la Figura 85 y la Figura 86, considerando que hay dos dispositivos acoplados a la canoa:

$$I = I_c + 2 \times I_d$$

$$I = 0.142 \text{ m}^4 + 2 \times 0.0051 \text{ m}^4$$

$$I = \mathbf{0.152 \text{ m}^4}$$

Se resumen los valores obtenidos en la siguiente tabla:

*Tabla 25. Valores requeridos para determinar la estabilidad del sistema propuesto*

Magnitud	Valor
Centro de flotación (mm)	245.38
Centro de gravedad (mm)	377.82
Segundo momento de área (m <sup>4</sup> )	0.152

Se calcula la altura metacéntrica con la ecuación (49)

$$MG = \frac{0.152 \text{ m}^4}{1.533 \text{ m}^3} - (377.82 \times 10^{-3} \text{ m} - (245.38 \times 10^{-3} \text{ m}))$$

$$\mathbf{MG = -0.034 \text{ m}}$$

De acuerdo cuando la altura metacéntrica es menor a cero, el sistema no tiene estabilidad (White, 2011). Por ende, cuando un contenedor se encuentra completamente lleno y el otro contenedor se encuentra vacío el sistema no posee estabilidad.

#### ***Estabilidad con contenedores llenos y capacidad máxima de la canoa***

Para determinar la estabilidad del sistema cuando los contenedores se encuentran llenos y se ocupa la capacidad máxima de la canoa, 11 pasajeros, se simula dentro de Inventor un objeto con la densidad aproximada de los pasajeros. Para ello, se considera que la densidad aproximada de una persona es 950 kg/m<sup>3</sup> y que el peso promedio es 57 kg (Acero, 2013). A partir de la suposición mencionada, se obtiene el siguiente modelo:

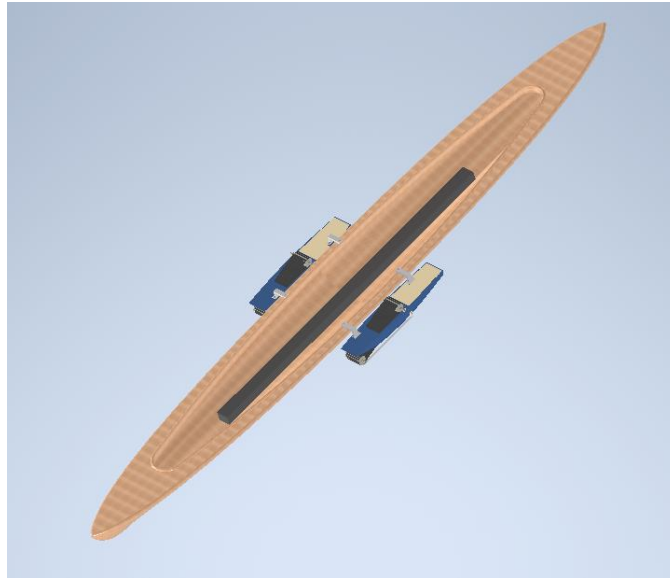


Figura 87. Modelo para análisis de canoa con capacidad máxima y contenedores llenos

A partir del modelo se calcula el volumen sumergido. Para ello, se emplea la fórmula (48), tomando en cuenta que el valor de la masa obtenido mediante Inventor es 2206.55 kg, como muestra la figura a continuación:

Se obtiene la masa con la función IProperties de Inventor:

The screenshot shows the iProperties window for the canoe model. The 'Physical' tab is active, displaying the following data:

Property	Value	Units
Mass	2206.549 kg (Relative)	kg
Area	157342901.165 mm <sup>2</sup>	mm <sup>2</sup>
Volume	3.264956402673E+09	mm <sup>3</sup>
Center of Gravity (X)	-4322.366 mm (Relative)	mm
Center of Gravity (Y)	3850.413 mm (Relative)	mm
Center of Gravity (Z)	183.555 mm (Relative)	mm

Below the physical properties, the 'Principal' tab is selected, showing the following data:

Property	Value	Units
Principal Moment I1	2.67856147079	mm <sup>4</sup>
Principal Moment I2	1731102256.38	mm <sup>4</sup>
Principal Moment I3	2.83723863115	mm <sup>4</sup>
Rotation to Principal (R1)	-0.02 deg (Relative)	deg
Rotation to Principal (R2)	-0.71 deg (Relative)	deg
Rotation to Principal (R3)	0.00 deg (Relative)	deg

Figura 88: Masa del sistema con capacidad máxima



$$V_s = \frac{2206.55 \text{ kg} \times 9.81 \frac{\text{m}}{\text{s}^2}}{1012.5 \frac{\text{kg}}{\text{m}^3} \times 9.81 \frac{\text{m}}{\text{s}^2}}$$

$$V_s = 2.18 \text{ m}^3$$

Una vez obtenido el volumen sumergido se realizan cortes sucesivos en el CAD y se obtienen mediante Inventor las siguientes propiedades necesarias para determinar la estabilidad:

Se encuentran el centro de gravedad y el centro de flotación mediante la función IProperties de Inventor:

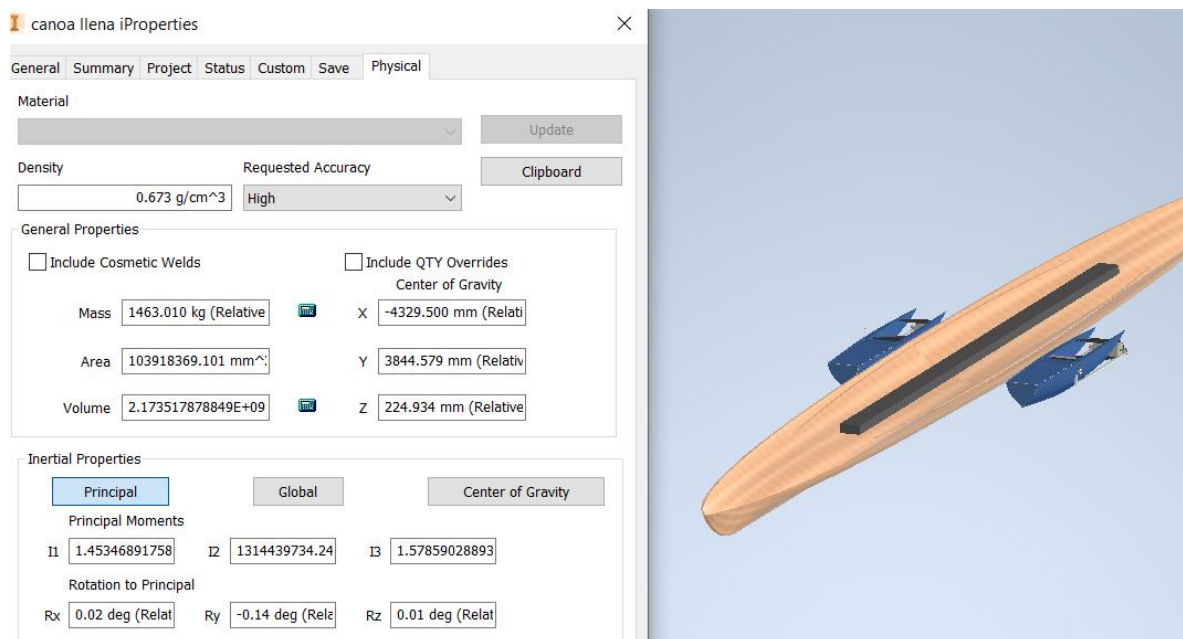


Figura 89. Centro de flotación.

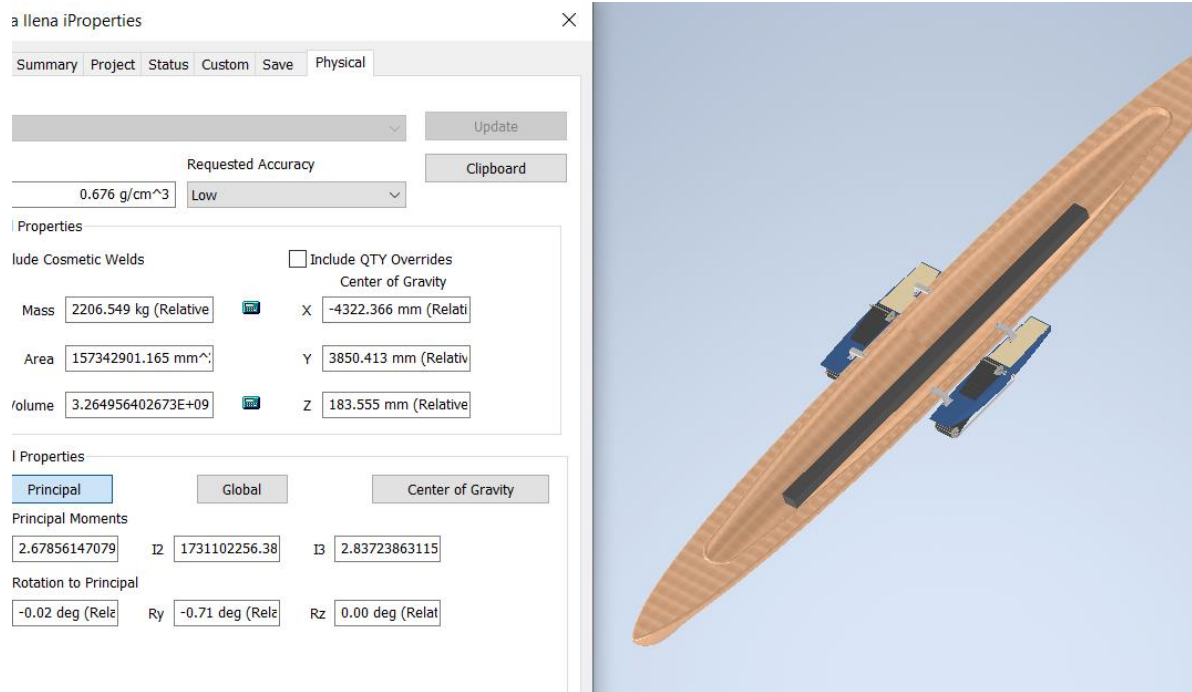


Figura 90. Centro de gravedad

Se obtiene el momento de área mediante la función Region Properties de Inventor, en la cual se calcula el momento de cada área por separado:

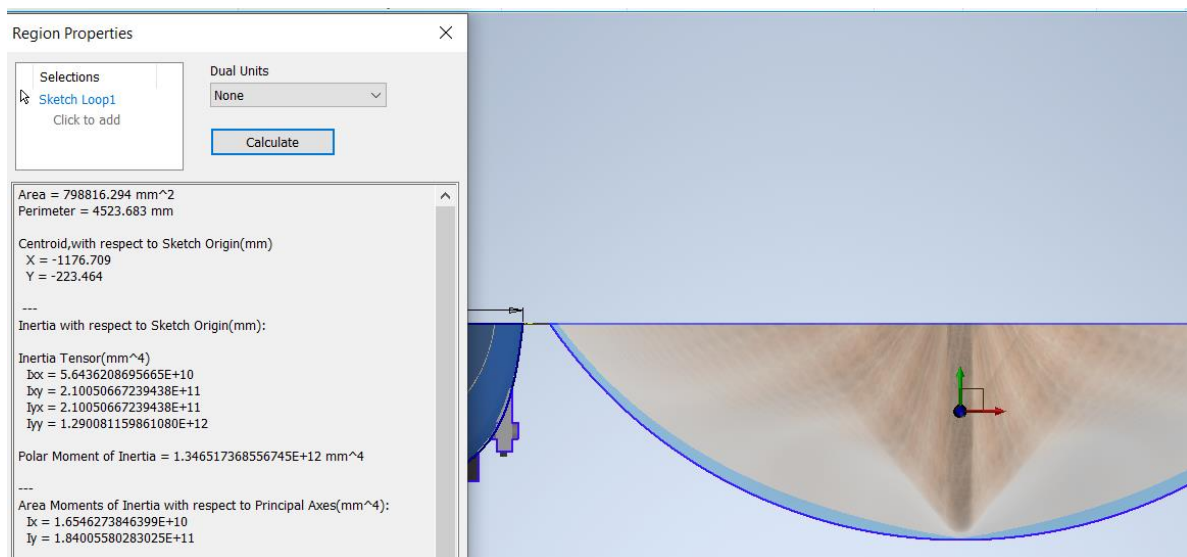
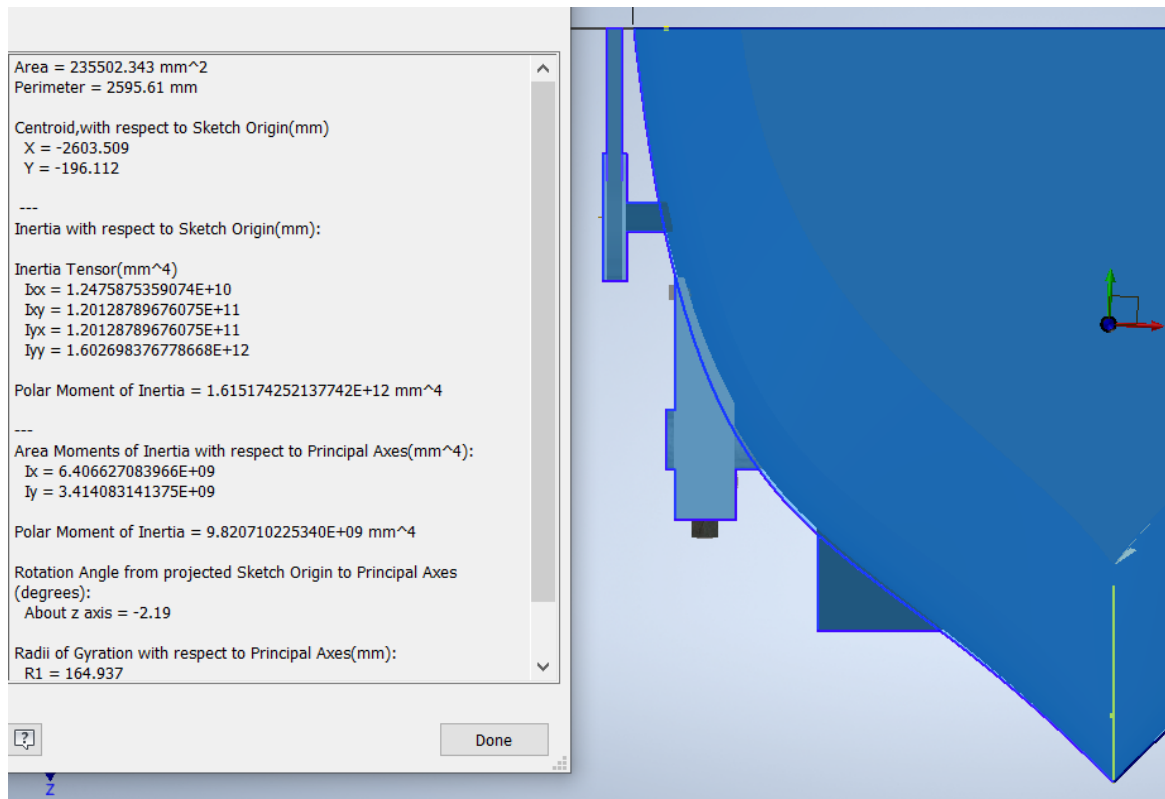


Figura 91. Segundo momento de Inercia de la canoa



*Figura 92. Segundo momento de Inercia del dispositivo*

Se obtiene el momento de inercia total sumando los momentos de inercia de la Figura 91 y la Figura 92, considerando que hay dos dispositivos acoplados a la canoa:

$$I = I_c + 2 \times I_d$$

$$I = 0.184 \text{ m}^4 + 2 \times 0.00341 \text{ m}^4$$

$$I = \mathbf{0.190 \text{ m}^4}$$

Se resumen los valores obtenidos en la siguiente tabla:

*Tabla 26. Valores requeridos para determinar la estabilidad del sistema con capacidad máxima*

Magnitud	Valor
Centro de flotación (mm)	3844.55
Centro de gravedad (mm)	3850.41
Segundo momento de área (m <sup>4</sup> )	0.19

Se determina la altura metacéntrica con la ecuación (49):

$$MG = \frac{0.19 \text{ m}^4}{2.18 \text{ m}^3} - (3850.41 \times 10^{-3} \text{ m} - (3844.55 \times 10^{-3} \text{ m}))$$

$$MG = 0.08 \text{ m}$$

La teoría menciona que un valor de altura metacéntrica mayor a cero determina estabilidad (White, 2011). Por ende, el sistema con capacidad máxima, contenedores llenos y 11 pasajeros de peso promedio, es estable.

#### **Anexo D.4 Potencia del motor de la canoa**

##### ***Descripción del problema.***

El acoplamiento de elementos a embarcaciones afecta al funcionamiento de las mismas. Cuando se agregan elementos a los barcos, incrementa el peso, por ende, se requiere una mayor potencia del motor para la transportación del navío. Por esta razón, se requiere calcular la fuerza de empuje necesaria para la navegación de la canoa, y en base a la misma, determinar la potencia del motor.

##### ***Cálculos.***

Para calcular la fuerza de empuje es necesario determinar el valor de la superficie en contacto con el aire y de la superficie en contacto con el agua, las cuales se determinan mediante Inventor como se muestra a continuación y se detallan en la Tabla 27:

Se obtiene el valor de la superficie en contacto con el aire y el agua empleando la función Measure de Inventor como se muestra:



Figura 93. Superficie en contacto con el agua

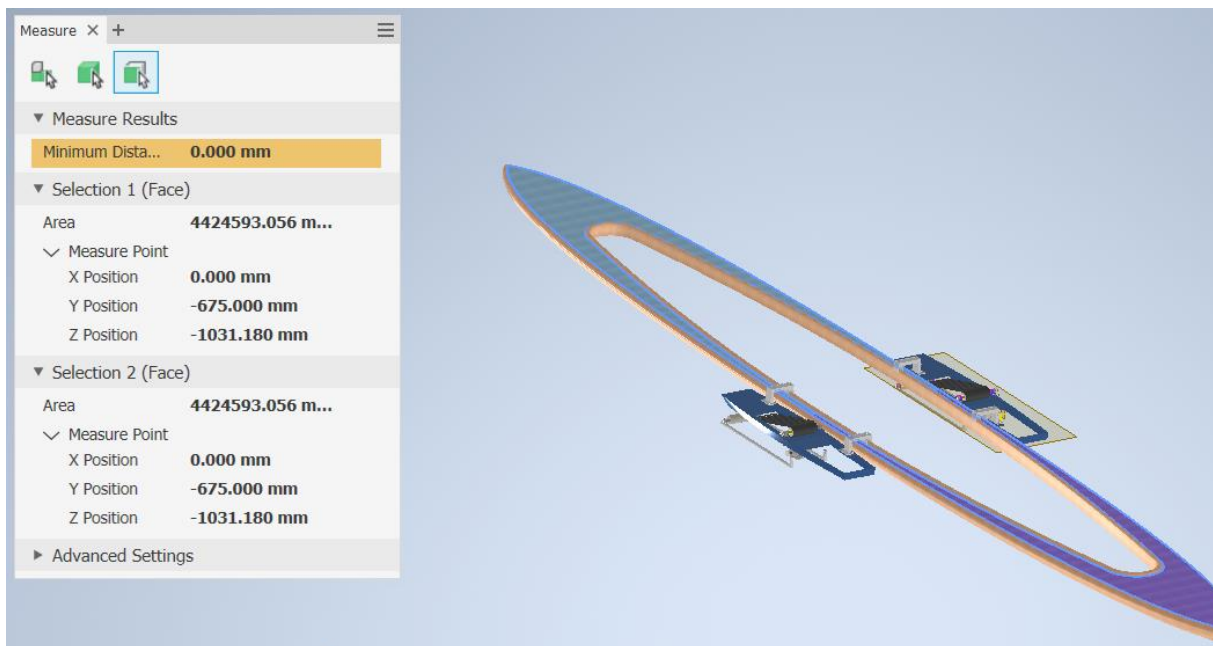


Figura 94. Superficie en contacto con el aire

Tabla 27. Valores de superficies

Magnitudes	Valores
Superficie en contacto con el agua (m <sup>2</sup> )	39.25
Superficie de la canoa en contacto con el aire (m <sup>2</sup> )	17.84
Superficie del dispositivo en contacto con el aire (m <sup>2</sup> )	3.23

Se emplean los valores de las diferentes superficies obtenidas para calcular el empuje en el aire y en el agua.

Para obtener el empuje en el agua se calcula el número de Reynolds y el coeficiente de empuje, que se obtienen con la ecuación 50 y 51 respectivamente.

$$Re = \frac{v_w L}{\nu} \quad (50)$$

$$C_f = \frac{0.075}{(\log(Re) - 2)^2} \quad (51)$$

Donde  $v_w$  es la velocidad del agua igual a 5 m/s (Guerrero & Naranjo, 2019),  $L$  es la longitud del barco igual a 18m y  $\nu$  es la viscosidad dinámica del agua (Tabla 23).

$$Re = \frac{5 \frac{m}{s} \times 18 m}{8.70 \times 10^{-7} \frac{m^2}{s}}$$

$$Re = 1.02 \times 10^8$$

$$C_f = \frac{0.075}{(\log(1.02 \times 10^8) - 2)^2}$$

$$C_f = 2.08 \times 10^{-3}$$

Una vez obtenidos los valores se procede a calcular la fuerza de empuje del agua:

$$F_{a,w} = C_f A_{s,w} \rho_w v^2 \quad (52)$$

Donde  $A_s$  es el área en contacto con el agua,  $\rho_w$  es la densidad del agua y  $v$  es la velocidad del fluido.

$$F_{a,w} = 2.08 \times 10^{-3} \times 39.25 m^2 \times 1012.50 \frac{kg}{m^3} \times 5.00^2 \frac{m^2}{s^2}$$

$$F_{a,w} = 2066.51 N$$

De igual manera, se calcula la fuerza de empuje del aire, considerando los valores de la Tabla 23, los cálculos realizados anteriormente y un coeficiente aerodinámico de 0.09 para la

canoa y el dispositivo, por su similitud geométrica con un streamlined half body (White, 2011), empleando la siguiente fórmula:

$$F_{a,aire} = \frac{1}{2} C_{aire} \rho_a A_{s,a} v^2 \quad (53)$$

Donde  $C_{aire}$  es el coeficiente aerodinámico,  $\rho_a$  es la densidad del aire,  $A_{s,a}$  es el área en contacto con el aire y  $v$  es la velocidad del fluido

$$F_{a,aire,canoa} = \frac{1}{2} \times 0.09 \times 1.19 \frac{kg}{m^3} \times 17.84 m^2 \times 5.00^2 \frac{m^2}{s^2} = 23.88 N$$

$$F_{a,aire,disp} = \frac{1}{2} \times 0.09 \times 1.19 \frac{kg}{m^3} \times 3.23 m^2 \times 5.00^2 \frac{m^2}{s^2} = 4.32 N$$

$$F_{a,aire} = 23.88 N + 4.32 N$$

$$\mathbf{F_{a,aire} = 28.20 N}$$

Para finalizar, se obtiene el empuje total al sumar el empuje del aire con el empuje del agua.

$$F_e = F_{a,aire} + F_{a,w} \quad (54)$$

$$F_e = 28.20 N + 2066.51 N$$

$$\mathbf{F_e = 2094.71 N}$$

A partir del valor de la fuerza de empuje requerida para la transportación de la canoa de acuerdo con sus dimensiones, peso y condiciones de operación, se determina la potencia del motor. Para ello, se emplea JavaProp, un programa que calcula la potencia de motor, torque y eficiencia, en base a propiedades como dimensión de la embarcación, velocidad y fuerza de empuje (Hepperle, 2018).

Para obtener la potencia es necesario plantear condiciones de funcionamiento y de diseño de la hélice del motor, para este caso se consideran valores cotidianos, velocidad lineal de 5.00 m/s, velocidad rotacional de 3600 rpm, número de álabes igual a 3 y diámetro de 12 pulgadas (Guerrero & Naranjo, 2019). Con los datos empleados, se obtiene que para la

navegación del sistema se requiere una potencia de 24.51 kW, como se puede observar a continuación:

Propeller Name:	<input type="text" value="3x12"/>		
Number of Blades B:	<input type="text" value="3"/>	[-]	
Revolutions per minute rpm:	<input type="text" value="3600"/>	[1/min]	
Diameter D:	<input type="text" value="0.3048"/>	[m]	
Spinner Dia. Dsp:	<input type="text" value="0.022225"/>	[m]	
Velocity v:	<input type="text" value="5"/>	[m/s]	
Thrust T:	<input type="text" value="2094.71"/>	[N]	
shroud chord:	<input type="text" value="0"/>	[-]	
shroud angle:	<input type="text" value="0"/>	[°]	
<input type="checkbox"/> shrouded rotor	<input type="checkbox"/> square tip	<input type="checkbox"/> open hub	

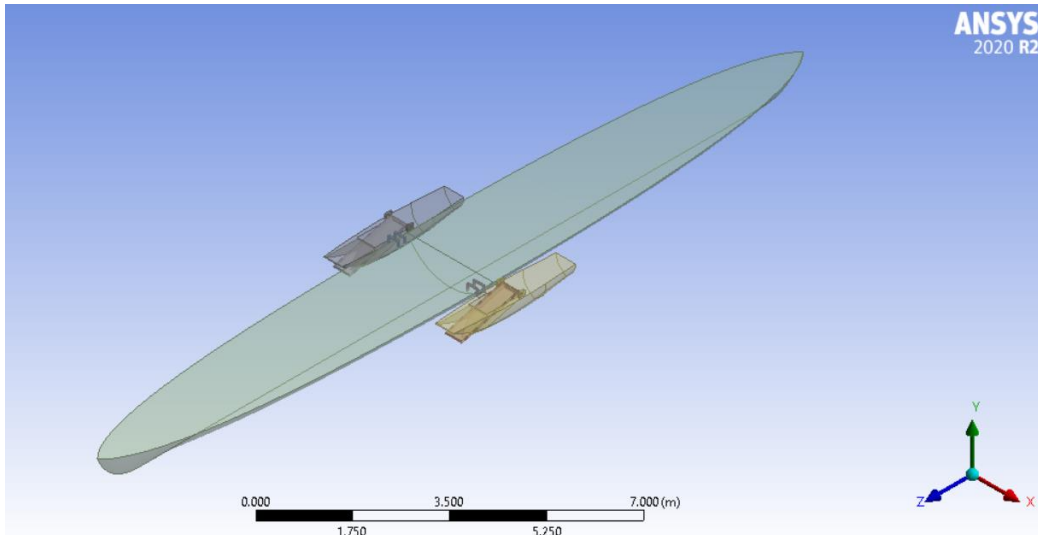
Propeller			
$v/(nD)$	0.273	$v/(\Omega R)$	0.087
Efficiency $\eta$	42.722 %	loading	very high
Thrust T	2,094.56 N	Ct	0.0666
Power P	24.51 kW	Cp	0.0426
Torque Q	65.02 Nm	Cs	0.5139
$\beta$ at 75%R	12.8°	Pitch H	163 mm

*Figura 95. Resultados obtenidos de JavaProp*

### ***Simulación de mecánica de fluidos.***

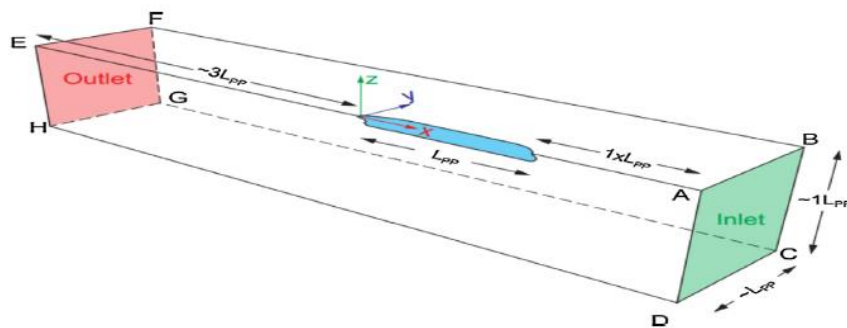
Con la finalidad de corroborar los resultados de potencia de motor obtenidos, se realiza un análisis de CFD (Control Fluid Dynamics), que permita evaluar el comportamiento y navegabilidad de la canoa cuando se implementa el dispositivo de limpieza de río. Para la simulación se emplea ANSYS. Para ello, se diseña un modelo simplificado del sistema, con menor cantidad de detalles para facilitar el análisis, el mismo que se importa al simulador como muestra la figura:





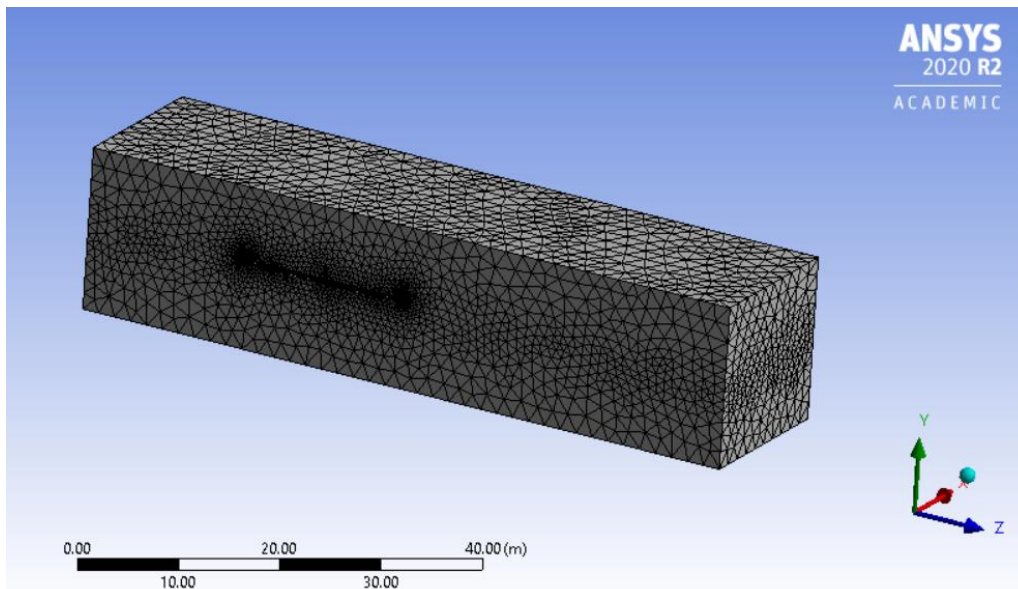
*Figura 96. Importación del diseño a ANSYS*

Después de importar el modelo, se crea el dominio sobre el cual se va a realizar el análisis. El simulador sugiere que el dominio óptimo tenga las siguientes dimensiones:

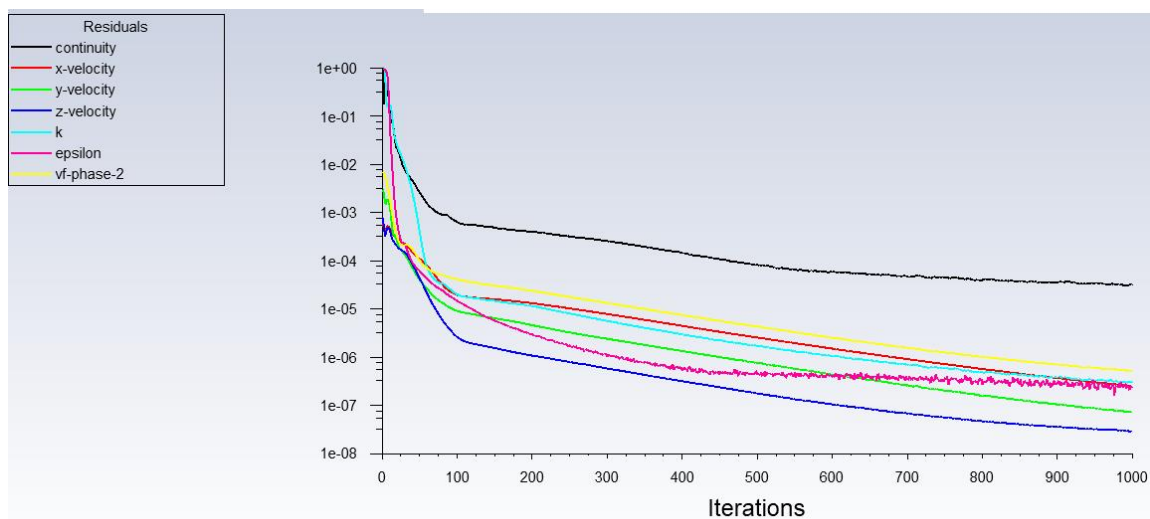


*Figura 97. Dominio sugerido para simulaciones de embarcaciones (Elkafas, Elgohary, & Zeid, 2019)*

Luego de generar el dominio, se crea el mallado del dispositivo (Figura 97) con el objetivo de dividirlo en pequeños nodos donde se evalúa de manera individual el comportamiento del sistema frente a las condiciones propuestas, a partir de un estudio de elementos finitos. Se infiere que el número de nodos planteados es el óptimo debido a que los valores residuales de la simulación convergen durante las iteraciones del análisis, como se puede observar en la Figura 99.



*Figura 98. Vista del mallado del sistema*



*Figura 99. Convergencia de los residuales*

Una vez generado el mallado, se especifica el tipo de simulación en el programa. En este caso es una simulación multifase, puesto que el sistema está en contacto con dos fluidos, agua y aire, los cuales generan oposición en el movimiento de la canoa y de los dispositivos. Adicionalmente, es necesario indicar en el programa que el flujo es turbulento debido a que el número de Reynolds calculado anteriormente con la fórmula (50),  $8.6 \times 10^7$ , es mayor a 4000, número mínimo para que un flujo sea considerado turbulento (Munson, Young, & Okiishi, 2016).

Luego se especifican en el programa las condiciones del dominio para el análisis, las cuales se detallan en la siguiente tabla:

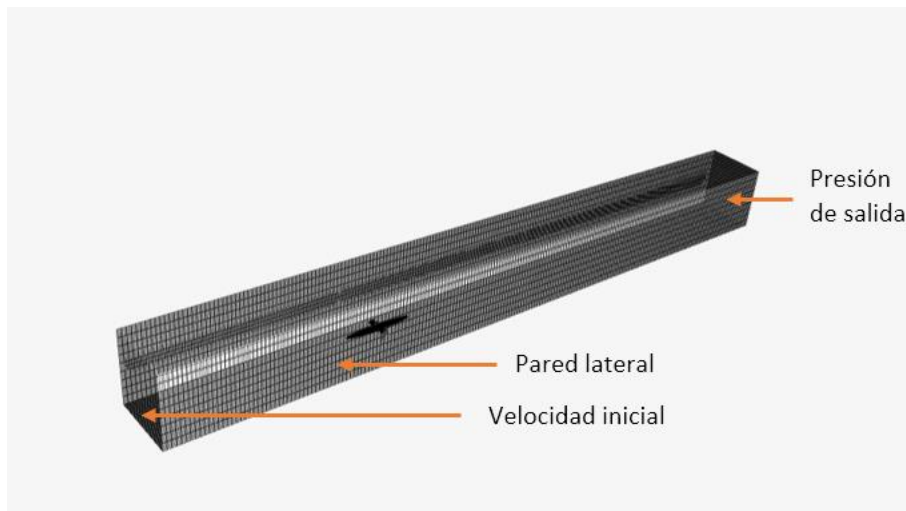
*Tabla 28. Condiciones del dominio*

Parámetro	Valor
Densidad del agua (kg/m <sup>3</sup> )	1012.5
Viscosidad dinámica del agua (kg/m-s)	0.001003
Densidad del aire (kg/m <sup>3</sup> )	1.19
Viscosidad dinámica del aire (kg/m-s)	1.78x10 <sup>-5</sup>
Densidad del sistema (kg/m <sup>3</sup> ) Figura 78	653

Ahora bien, se especifican las condiciones iniciales de la simulación, en base a las siguientes suposiciones:

- Velocidad de entrada 5 m/s, como indica el requerimiento del cliente
- Presión de salida de 0 kPa, presión manométrica, considerando que al nivel del agua la presión es atmosférica.
- Condición de simetría en las paredes laterales, debido a que el modelo es simétrico y con la finalidad de agilizar los cálculos.

En la siguiente figura se ilustra las caras del dominio a las cuales se asignó las condiciones mencionadas:

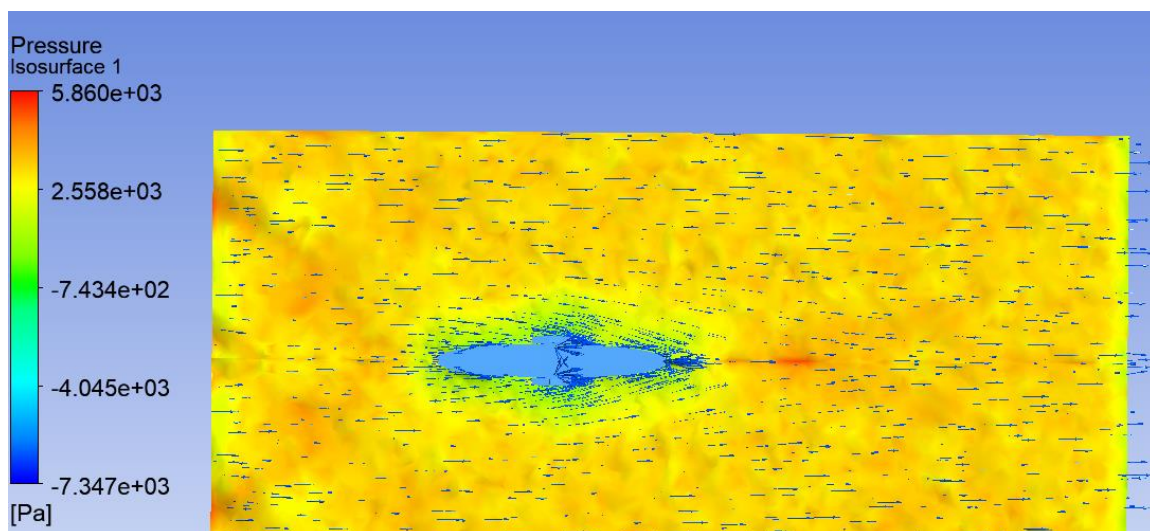


*Figura 100. Esquema de condiciones iniciales*

Finalmente, se genera la simulación especificando que se desean resultados de fuerza, con la finalidad de comprobar los cálculos de fuerza de motor obtenidos anteriormente.

A partir de la simulación se encuentra que la fuerza de empuje requerida para la transportación del sistema es igual a 1725 N. El valor de la fuerza es menor a la fuerza de empuje calculada analíticamente, 2094.71 N, no obstante, es importante mencionar que para el análisis se utilizó un modelo simplificado con menor cantidad de detalles, por ende, el área de contacto del sistema con los fluidos es menor, ocasionando que la fuerza de empuje sea menor.

Asimismo, se obtienen las siguientes gráficas:



*Figura 101. Presión [Pa] ocasionada por el barco*

En la Figura 101 se puede observar que la presión se mantiene constante a lo largo de toda el área que rodea a la canoa, siendo máxima en la parte posterior con un valor de  $5.860 \times 10^{-3}$  Pa.

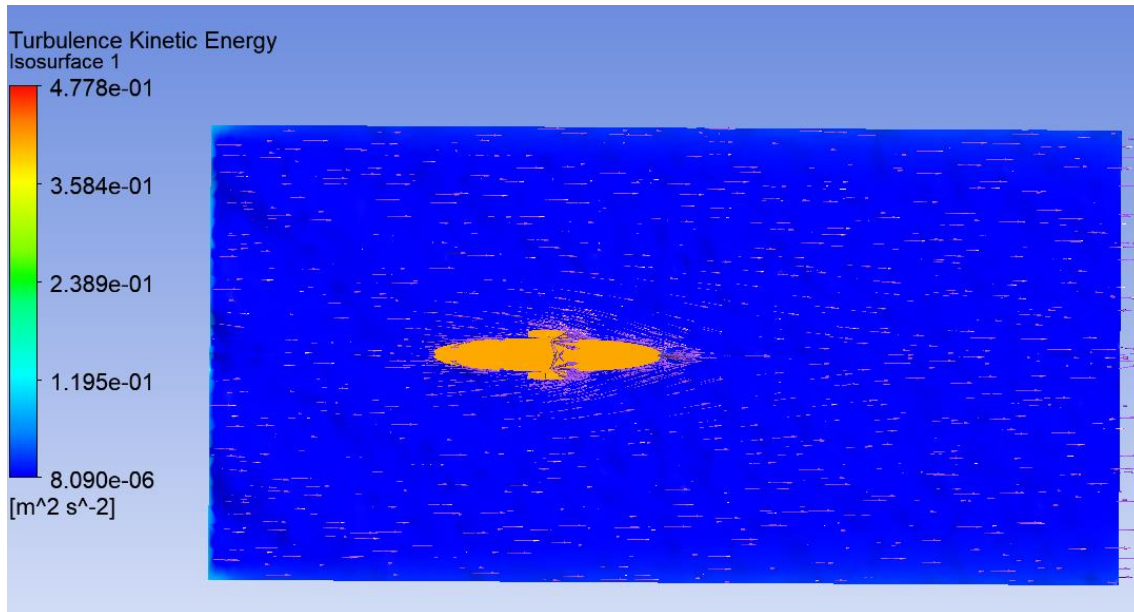


Figura 102. Energía cinética [ $m^2/s^2$ ] de la turbulencia ocasionada por el sistema

La Figura 102 muestra que la energía cinética de la turbulencia es mínima en el área adyacente a la canoa con un valor de  $8.090 \times 10^{-6} m^2/s^2$ .

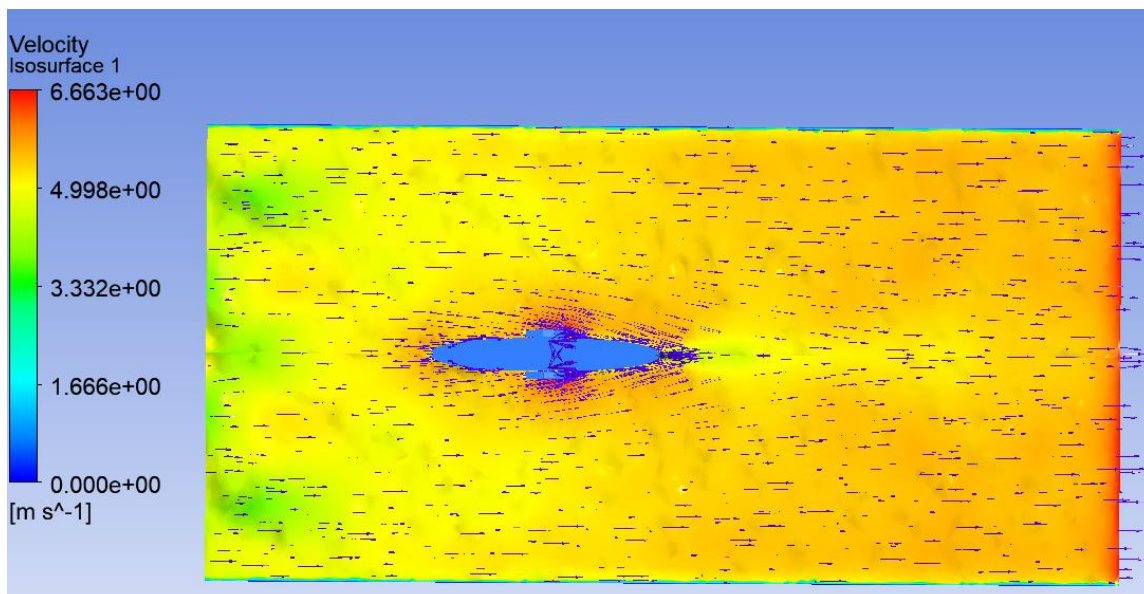


Figura 103. Velocidad de la corriente [m/s]

En la Figura 103 se puede observar que la velocidad en el área que rodea a la canoa es igual a 4.998 m/s e incrementa en la zona posterior a la canoa teniendo un valor máximo de 6.663 m/s.

## **Anexo D.5 Diseño del sistema de anclaje**

### ***Definición del problema***

El dispositivo de recolección de basura debe ser capaz de recolectar la mayor cantidad de basura del río de manera que evite que esta sea acarreada por la corriente hasta la desembocadura en el mar. No obstante, no toda la basura se queda estancada en las orillas del río o zonas estratégicas donde un operador en conjunto con el sistema pueda retirar la basura. En la mayoría de los casos, el flujo de basura incrementa con el aumento de la corriente del río, ocasionada por la lluvia, y se transporta directamente al mar (Agencia EFE, 2019). Por lo tanto, se requiere que el dispositivo pueda ser colocado en una determinada zona del río, en la cual impida el paso de basura y al mismo tiempo la recolecte. Para ello, es necesario diseñar un sistema de anclaje adecuado para el tipo de suelo del río que al mismo tiempo resista la corriente del agua y otorgue estabilidad al dispositivo para que pueda recolectar basura de manera eficiente.

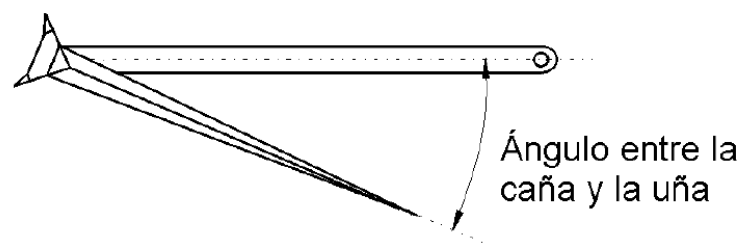
### ***Diseño del ancla***

Para realizar el diseño, en primer lugar, se define el sistema de arrastre. Por esta razón, se determina que el tipo de suelo en el cual opera el sistema es de arcilla con baja fertilidad, en otras palabras, un suelo blando y pobre (Quesada et al., 2011). En base al tipo de suelo y considerando un ancla con alto poder de agarre, se selecciona un factor de eficiencia, número de veces que puede resistir el ancla su propio peso. De acuerdo con la norma británica BS 6349, el factor de eficiencia óptimo para el tipo de suelo del Curaray es de 10, como se puede observar en la siguiente figura:

Tipo de ancla	Suelos pobres		Suelos buenos	
	Fangos y arcilla blanda		Arena y arcilla consistente	
Anclas de peso muerto	0.3	a	0.5	
Anclas sin cepo	2.0	a	5.0	
Anclas con cepo	5.0	a	10.0	
Anclas de alto poder de agarre	10.0	a	30.0	

*Figura 104. Factor de eficiencia aproximado a distintos tipos de ancla (British Standard Institution, 2016)*

Asimismo, considerando que el suelo es de tierra fangosa, se determina que el ángulo entre la caña y la uña debe ser igual a 50 grados.

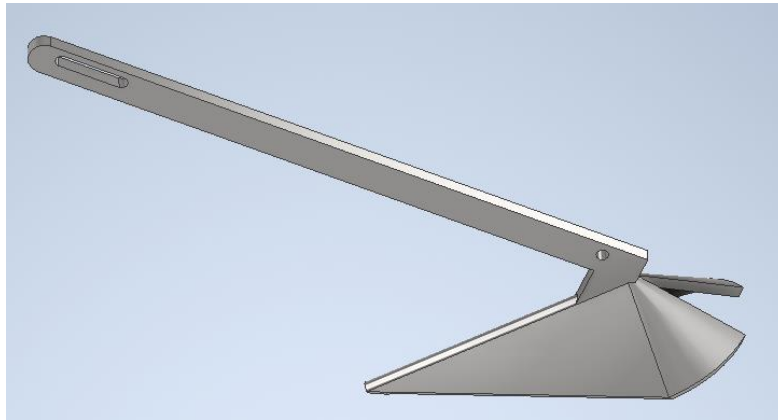


*Figura 105. Ángulo entre la caña y la uña (Almazán Gárate, Palomino Monzón, Paramio Cabrera, & Espinosa Goded)*

De igual manera, en vista de que se requiere un tipo de ancla con un alto poder de agarre, se selecciona un ancla de arado, en específico el ancla tipo delta, debido a que es la más moderna y se emplea con frecuencia para embarcaciones cuya longitud varía entre 10 y 15 metros (J.L. Almazán Gárate, 2014).

Ahora bien, empleando las especificaciones antes mencionadas, se diseña el modelo CAD del sistema de anclaje en Autodesk Inventor, considerando como material acero inoxidable, debido a que es el material especificado para anclas de acuerdo con la IACS

(International Association of Classification Societies) (2020), como se visualiza en la siguiente figura:



*Figura 106. Modelo CAD del ancla propuesta*

A partir del modelo CAD se determina en Inventor que el peso del ancla es igual a 18.55 kg, como muestra la figura:

Solids	
The Part	
Material	
Stainless Steel	
Density	Requested Accuracy
8.000 g/cm <sup>3</sup>	Low
General Properties	
Mass	18.545 kg (Relative Error)
Area	325343.454 mm <sup>2</sup> (Relative Error)
Volume	2318125.875 mm <sup>3</sup> (Relative Error)
Inertial Properties	
Principal <input checked="" type="radio"/> Global <input type="radio"/>	
Principal Moments	
I1	151449.908 kg
I2	1224690.525 kg
Rotation to Principal	
Rx	0.00 deg (Relative Error)
Ry	0.00 deg (Relative Error)

*Figura 107. Peso del ancla*



Con el valor del peso del ancla, se calcula la capacidad de agarre de la misma (J.L. Almazán Gárate, 2014):

$$C_a = W \times fe \quad (55)$$

Donde W es el peso del ancla y fe es el factor de eficiencia determinado anteriormente.

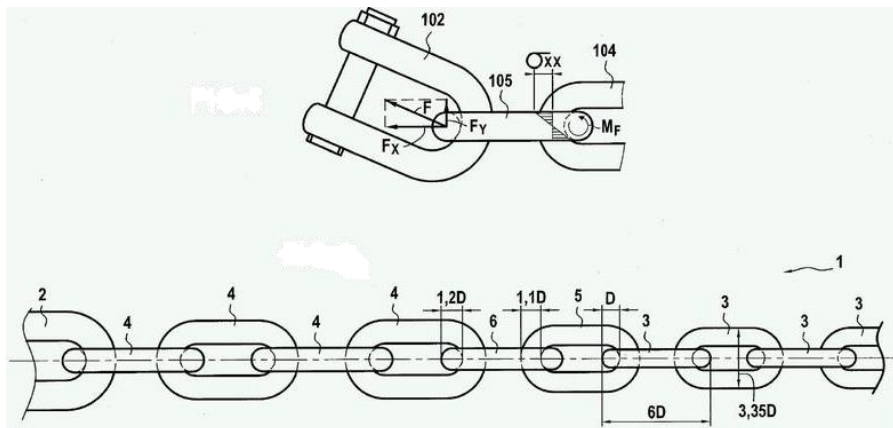
$$C_a = 18.55 \text{ kg} * 10$$

$$C_a = 185.5 \text{ kg}$$

### ***Cadenas***

Para la selección de la cadena se emplea la norma británica BS 6349. Considerando que la línea de anclaje del sistema es temporal, se selecciona una cadena compuesta, que es la óptima para renovaciones frecuentes de la línea de anclaje, es decir, anclaje temporal, de acuerdo con la norma (British Standard Institution, 2016).

Se determina el diámetro de la cadena, utilizando la Figura 109. Para ello, se considera el peso del sistema de 1504.12 kg, obtenido en Inventor Figura 75.



*Figura 108. Cadena compuesta (British Standard Institution, 2016)*

Qué ancla, para qué embarcación y qué utilización?								
Eslora	Desplazamiento del barco	Peso mínimo del ancla		Ancla de respeto	Razón	Ø grillete lira	Ø cadena	Ø cabo nylon
		kg	lb			mm	mm	mm
Bote, barca,	-	2 kg	4.4 lb			8 mm	6 mm	6 mm
Neumática catamarán 4 m	300 kg	3.5 kg	7.7 lb			8 mm	6 mm	6 - 8 mm
hasta 5.50 m	800 kg	6 kg	13 lb	Deberá tener 1,5 veces más peso que el ancla normal	6,8	8 mm	6 mm	10 mm
6.50 m	1000 kg	8 kg	17 lb		10	8 mm	6 - 7 mm	10 mm
7.50 m	2000 kg	10 kg	22 lb		12,5	10 mm	8 mm	14 mm
9 m	3000 kg	12 kg	26 lb		20,4	10 mm	8 mm	14 mm
10.50 m	4500 kg	14 kg	31 lb		28	10 mm	8 mm	14 mm
12.50 m	8000 kg	16 kg	35 lb			12 mm	10 mm	18 mm
16 m	12000 kg	20 kg	44 lb			12 mm	10 mm	18 mm
18 m	16000 kg	24 kg	50 lb			16 mm	12 mm	22 mm
20 m	20000 kg	34 kg	75 lb			16 mm	14 mm	24 mm
25 m	30000 kg	40 kg	88 lb			16 mm	14 mm	24 mm
+ 25 m	+ 30000 kg	60 kg	140 lb			18 mm	16 mm	28 mm

Figura 109. Selección de cadena (British Standard Institution, 2016)

A partir de la Figura 109, se define que el diámetro de la cadena debe ser igual a 8mm.

De igual manera, el largo de la cadena depende estrictamente de la profundidad del río en el que va a operar. En este caso, el Curaray, de acuerdo con información proveída por el cliente, cuenta con una profundidad máxima de 6 metros en épocas de invierno, y mínima de 60 centímetros en épocas de verano. La cadena debe ser de 7 a 10 veces la profundidad máxima del río (Jensen, 2011), por ende, se define que la longitud de la misma debe ser de 42 metros, con la finalidad de tener una longitud de respaldo.

### Cables

Se determina si el ancla necesita cables considerando la norma y el tamaño de la embarcación. En vista de que la embarcación a la que se acopla el sistema de limpieza es relativamente pequeña, no es necesario el uso de cables pesados, no obstante, se recomienda colocar cables ligeros que ayuden a la distribución de carga a lo largo del sistema de anclaje. En base a la norma BS 6349, existen varios tipos de cables que se pueden utilizar como nylon, poliéster, polipropileno y polietileno. Se concluye que el cable óptimo debe ser hecho de polipropileno y polietileno debido a su resistencia, precio y porque la norma menciona que es

el material adecuado para bajas profundidades a diferencia del nylon y poliéster que son cables para grandes profundidades.

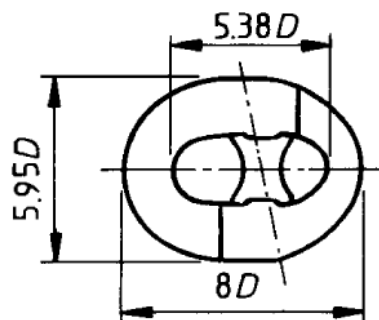


*Figura 110. Cables de polipropileno (Almazán Gárate, Palomino Monzón, Paramio Cabrera, & Espinosa Goded)*

En base a la Figura 109, y el peso del sistema Figura 75, se determina que el diámetro del cable debe ser igual a 14 mm.

### **Conectores**

Se determina el tipo de los conectores considerando el tipo de ancla y la norma británica BS 639. Para el ancla planteada se seleccionan argollas en forma de pera, debido a que la norma menciona que es el modelo que se debe utilizar para sistemas no permanentes en los cuales el diámetro de la cadena es diferente al diámetro del cable (British Standard Institution, 2016).



*Figura 111. Argolla de conexión tipo de pera (Almazán Gárate, Palomino Monzón, Paramio Cabrera, & Espinosa Goded).*

Ahora bien, se selecciona el diámetro de la argolla con la Figura 109, en la cual a partir del peso del sistema Figura 75, se determina que debe ser de 10mm.

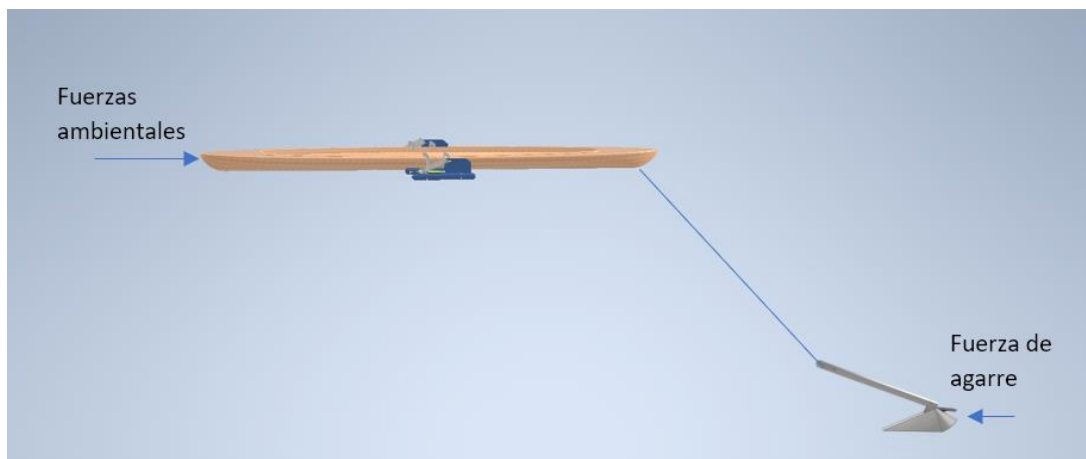
### ***Ubicación del ancla***

El ancla en embarcaciones pequeñas debe ser ubicada en la proa, parte delantera, mediante un taco de proa. No es recomendable poner el ancla en la popa o en los lados debido a que generalmente estos acarrean el peso del motor, pasajeros y equipo a bordo, lo cual sumado a la corriente del agua generan suficiente fuerza como para provocar que el navío se hunda (Jensen, 2011).

### ***Cálculos***

Se evalúa la resistencia del diseño del sistema de anclaje, con la finalidad de determinar si este es óptimo y estable. Para el análisis, se considera que los elementos especificados hasta el momento son los únicos elementos del sistema de anclaje, puesto que este sistema de anclas se aplica a una embarcación pequeña y en un río de poca profundidad.

Para ello se determinan que las fuerzas a las que está sometido son la fuerza del viento y fuerza de la corriente (The Naval Arch, 2020), como muestra la Figura 112. Es necesario mencionar que se desprecia la fuerza de las olas, debido a que el dispositivo opera dentro de un río.



*Figura 112. Fuerzas sobre el sistema de anclaje*

Se determinan la fuerza del viento sobre el sistema (The Naval Arch, 2020):

$$F_{xc} = \frac{1}{2} C_{xc} \rho_c V_c^2 A_T \quad (56)$$

Donde  $C_{xc}$  es el coeficiente del aire en dirección longitudinal,  $\rho_c$  es la densidad del aire igual a  $1.19 \text{ kg/m}^3$ , Tabla 23;  $V_c$  es igual a la velocidad del viento y  $A_T$  es el área transversal en contacto con el aire.

A continuación, se obtienen los valores de las diferentes variables

Para obtener el coeficiente de la corriente se utiliza la imagen de OCIMF Mooring Equipment Guidelines (MEG), la cual relaciona el ángulo de ataque de la corriente del aire,  $10^\circ$  y el tipo de flujo de aire que en este caso es convencional (The Naval Arch, 2020). A partir del gráfico se obtiene un coeficiente del aire de 0.08.

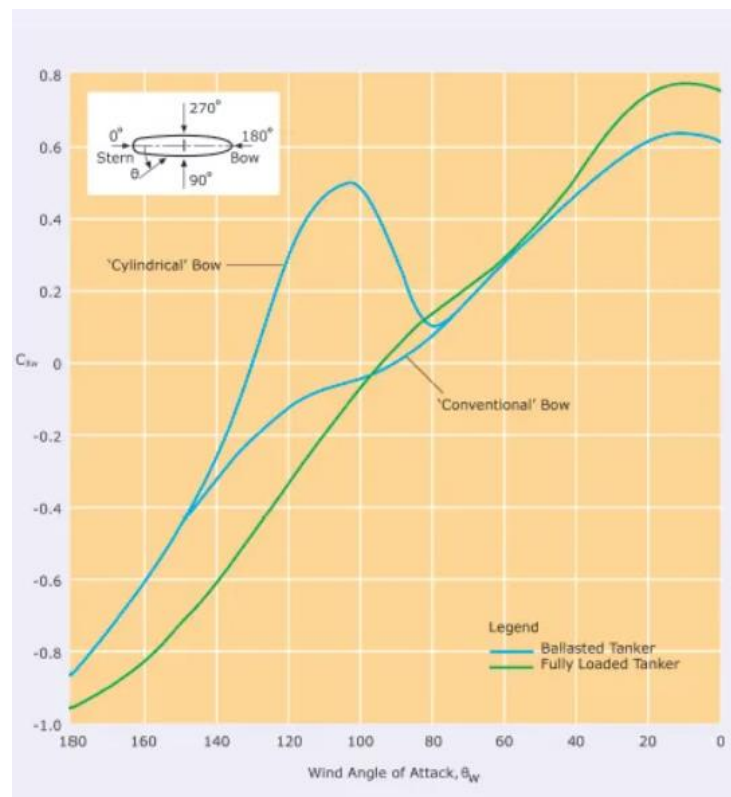


Figura 113. Diagrama del coeficiente del viento (The Naval Arch, 2020)

Para la velocidad del viento se usó el valor más alto de la siguiente imagen para tener mayor seguridad de variaciones. Se usó los datos del clima arrojados por Google (The Weather Channel, 2020):



Figura 114. Datos del clima arrojados por Google (The Weather Channel, 2020)

Para calcular el área transversal del sistema que choca con el viento, se obtiene el área transversal de cada componente con la función IProperties de Inventor:

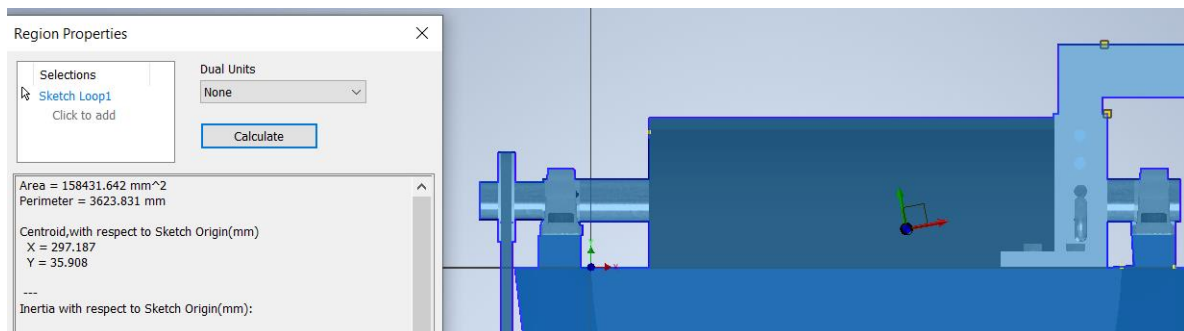


Figura 115. Área transversal del sistema de limpieza

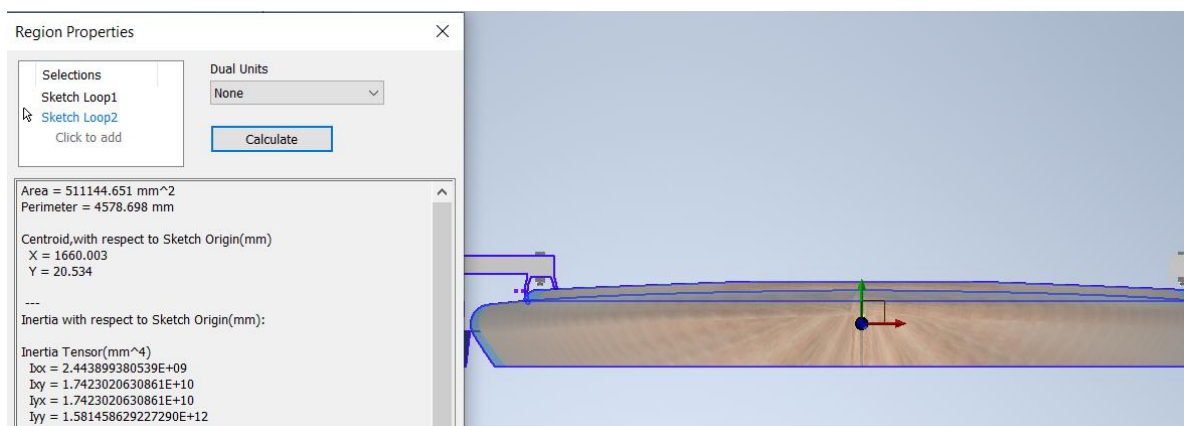


Figura 116. Área transversal del bote

El área transversal que choca con el aire total es el doble del sistema de limpieza más la del bote:

$$A_T = 2 * 0.158 + 0.511 = 0.828 \text{ m}^2$$

Una vez obtenidos los valores de las diferentes variables, se calcula la fuerza del viento:

$$F_{xc} = \frac{1}{2} \times 0.78 \times 1.19 \frac{\text{kg}}{\text{m}^3} \times 3.1^2 \frac{\text{m}^2}{\text{s}^2} \times 0.828 \text{ m}^2$$

$$F_{xc} = 3.69 \text{ N}$$

Asimismo, se calcula la fuerza de la corriente (The Naval Arch, 2020):

$$F_{xw} = \frac{1}{2} C_{xw} \rho_w V_w^2 L_{BP} T \quad (57)$$

Donde  $C_{xw}$  es el coeficiente de la corriente;  $\rho_w$  es la densidad del agua y es  $1012.5 \text{ kg/m}^3$  (Tabla 23),  $V_w$  es la velocidad del agua y es  $5 \text{ m/s}$ , acorde a los requisitos del cliente;  $L_{BP}$  es la longitud frontal del barco bajo el agua, y  $T$  es el espesor del bote bajo el agua.

Se determinan los valores de las variables desconocidas:

Para obtener el coeficiente de la corriente se utilizan la imagen de OCIMF Mooring Equipment Guidelines (MEG), la cual relaciona el ángulo de ataque de la corriente, cero porque en el río la corriente tiende a ir en una sola dimensión y el tipo de flujo que en este caso es convencional (The Naval Arch, 2020). Se obtiene un coeficiente de 0.04.

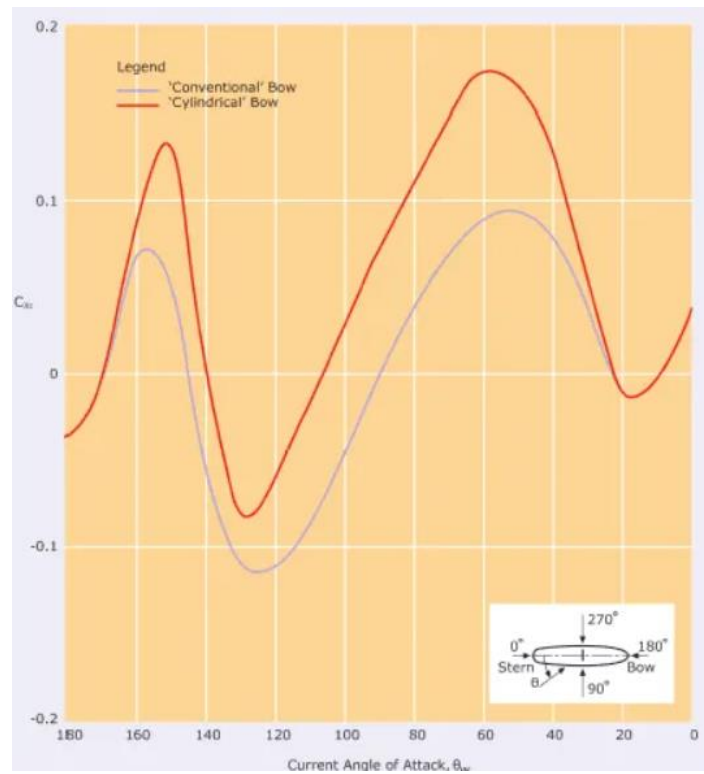


Figura 117. Diagrama del coeficiente de corriente del río (The Naval Arch, 2020)

Para obtener la dimensión de la longitud se basó en el diseño realizado en Inventor como se muestra a continuación, el cual muestra que  $L_{BP}$  es igual a 3465.18 mm y T es 517 mm.

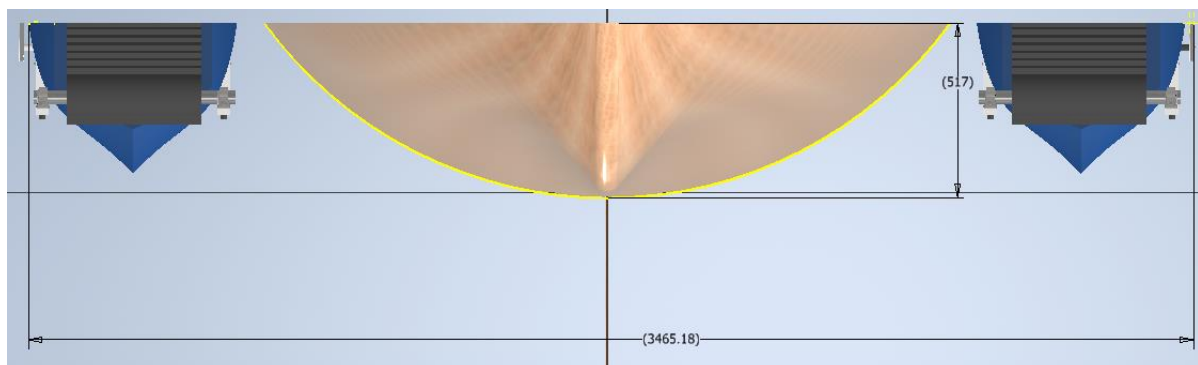


Figura 118. Dimensiones del sistema de limpieza

Se calcula la fuerza de la corriente:

$$F_{xw} = \frac{1}{2} \times 0.04 \times 1012.5 \frac{kg}{m^3} \times 5^2 \frac{m^2}{s^2} \times 3.465 m \times 0.517 m$$

$$F_{xw} = 906.90 N$$



Ahora bien, para el análisis del ancla se debe calcular la fuerza total del ambiente que reacciona sobre el sistema, y además se debe determinar la fuerza de agarre del ancla (The Naval Arch, 2020):

$$F_{amb} = F_{xc} + F_{xw} \quad (58)$$

$$F_{amb} = 906.90 \text{ N} + 3.69 \text{ N}$$

$$\mathbf{F_{amb} = 910.59 \text{ N}}$$

$$F_{Hold} = C_{agarre} * g \quad (59)$$

Donde la capacidad de agarre es igual al peso del ancla, que se determinó anteriormente con la ecuación (55):

$$F_{hold} = 185.5 \text{ kg} * 9.81 \frac{\text{m}}{\text{s}^2}$$

$$\mathbf{F_{hold} = 1819.76 \text{ N}}$$

La norma menciona que la relación que debe cumplir el ancla para demostrar resistencia es la siguiente (The Naval Arch, 2020):

$$F_{hold} > F_{amb}$$

$$\mathbf{1819.76 \text{ N} > 910.59 \text{ N}}$$

Al ser la fuerza de agarre mayor a la fuerza del ambiente en condiciones críticas, se comprueba que el diseño del ancla es óptimo.

Finalmente, con el objetivo de demostrar la validez de los cálculos realizados de manera analítica se utiliza la calculadora de carga ambiental de sistemas de anclaje de la empresa OCIMF, la cual permite determinar la resistencia del ancla a las condiciones climáticas propuestas (Oil Companies International Marine Forum, 2020)

Para ello, se emplean los datos que se muestran en la siguiente figura:

P. Ship Particulars			
P1. Length	<input type="text" value="3.465"/>	m	L <sub>BP</sub>
P2. Draught	<input type="text" value="0.517"/>	m	T
P3. Windage area	<input type="text" value="0.828"/>	m <sup>2</sup>	A <sub>T</sub>
P4. Deadweight	<input type="text" value="0.4052"/>	t	DWT
P5. Anchor weight	<input type="text" value="0.01855"/>	t	

*Figura 119. Datos para cálculos de carga ambiental (Oil Companies International Marine Forum, 2020)*

Donde para el peso muerto se considera el peso promedio (58 kg) de 5 personas y el peso de basura de 27.4 kg por contenedor.

De igual manera, se consideran los siguientes valores para estimar la fuerza del viento:

A. Wind Force Estimate			
A1. Wind Speed	<input type="text" value="3.1"/>	m/s	v <sub>w</sub>
A2. Measuring Height	<input type="text" value="0.236"/>	m	H
A3. Wind Speed Correction for measuring height	<input type="text"/>	m/s	V <sub>w</sub>
A4. Determine wind drag coefficient for direction as per A2	<input type="text" value="0.78"/>		C <sub>xw</sub>
A5. Calculate Wind Force (longitudinal)	<input type="text"/>	N	F <sub>xw</sub>
A6. Convert to Tonnes	<input type="text"/>	T	

*Figura 120. Valores para la estimación de la fuerza del viento (Oil Companies International Marine Forum, 2020)*

Donde la altura en contacto con el aire se obtiene considerando que la altura bajo el agua es igual a 0.517 m y que la altura del dispositivo es 0.753 m, la altura en contacto con el aire es:

$$h = t - t_a$$

$$h = 0.753 \text{ m} - 0.517 \text{ m}$$

$$h = 0.236 \text{ m}$$

Asimismo, se insertan los siguientes valores para estimar la fuerza del agua:

B. Current Force Estimation			
B1. Current Speed	<input type="text" value="5"/>	m/s	$v_c$
B2. Water Depth	<input type="text" value="6"/>	M	WD
B3. Depth:Draught Ratio	<input type="text"/>		
B4. Obtain the current velocity correction	<input type="text" value="0.99"/>		K
B5. Compute average current velocity	<input type="text"/>		$V_c$
B6. Determine current drag coefficient	<input type="text" value="0.04"/>		$C_{\chi c}$

*Figura 121. Valores para estimar la fuerza de la corriente (Oil Companies International Marine Forum, 2020)*

Donde el factor de corrección de la velocidad de la corriente se obtiene de a una tabla de correlación como se muestra:

Se elige el factor de corrección utilizando la siguiente figura, considerando un porcentaje de volumen sumergido de 55% con una relación WD/T de 1.05. Con lo que se obtiene un factor de corrección de 0.99

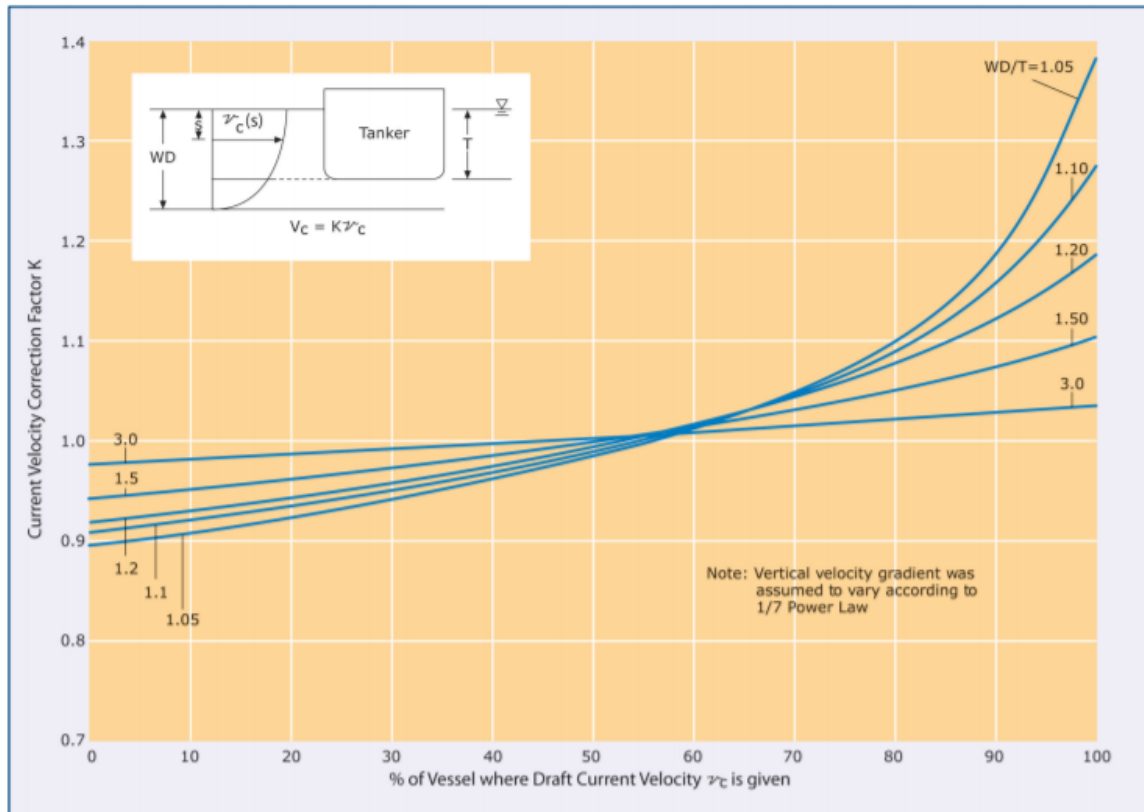


Figura 122. Factor de corrección de la velocidad de la corriente (The Naval Arch, 2020)

En base a los datos ingresados se obtienen los siguientes resultados:

D. Total Environmental Loads on Vessel

0.08 T

E. Anchor Holding Power Estimate

E1. Determine seabed factor

E2. Estimate likely holding power

F. Compare D and E2

ANCHOR HOLDING POWER > ENVIRONMENT FORCES

Figura 123. Resultados del programa OCIMF (Oil Companies International Marine Forum, 2020)

En la Figura 123 se puede observar que la fuerza de agarre es mayor a las fuerzas del ambientales, cuando se considera un factor de suelo de 10, debido a un suelo pobre con ancla de alto poder de agarre (Figura 104). Además, se visualiza que las cargas ambientales son aproximadamente 0.08 T (800 N), corroborando el resultado calculado anteriormente. Por lo tanto, en base a los resultados, es posible inferir que la fuerza de agarre del ancla diseñada resiste las fuerzas ambientales.

### ***Experimentación***

Si bien se sabe que el sistema de limpieza se mantendrá estático en la mitad del río debido al sistema de anclaje diseñado, no se ha determinado si este le otorga estabilidad al barco, es decir, si existe la posibilidad de que rote en torno al ancla.

Por lo tanto, con la finalidad de evaluar si el sistema se mantendrá estable empleando únicamente un ancla, se realiza un experimento en un río torrentoso de la Sierra ecuatoriana, en específico en el río Monjas de Pomasqui que conecta con el río Guayabamba.



*Figura 124. Río Monjas*

### ***Investigación***

El experimento consiste en simular el sistema de anclaje propuesto en el presente proyecto con el objetivo de evaluar la estabilidad proporcionada por el ancla.

### *Problema*

Determinar si un ancla es suficiente para que el sistema permanezca quieto en medio del río con un ángulo de rotación, generado por la corriente, mínimo.

### *Hipótesis*

Un ancla es suficiente para que el sistema de limpieza mantenga su posición en medio del río con un ángulo de rotación mínimo.

### *Variables*

- *Variable controlada:* Número de anclas. El experimento tiene como finalidad determinar el número de anclas adecuado para que el sistema se mantenga estable.
- *Variable independiente:* Caudal y profundidad.
- *Variable dependiente:* Ángulo de rotación

### *Procedimiento*

1. Se realiza con un dron un mapeo de río, con la finalidad de evaluar la zona y determinar variables como el ancho del río.
2. Se determina la velocidad del río colocando un objeto pequeño (palo de madera) dentro del mismo y se evalúa el tiempo que tarda en recorrer 3 metros.
3. Para obtener la profundidad del río uno de los miembros del grupo se sumerge dentro del mismo y se mide la altura que se encuentra sumergido.
4. Se ata una bandeja plástica a una piedra, se la ancla en la mitad del río y con ayuda del dron se toman fotos del comportamiento de la bandeja durante el anclaje.
5. Para la evaluación con dos anclas, se atan cada extremo de la cuerda unida a la bandeja una piedra y con el dron se toman fotos del comportamiento del sistema.
6. Con la imagen obtenida del mapeo del río y el programa de procesamiento de imágenes del dron se obtiene el ancho del río, como se puede observar a continuación:

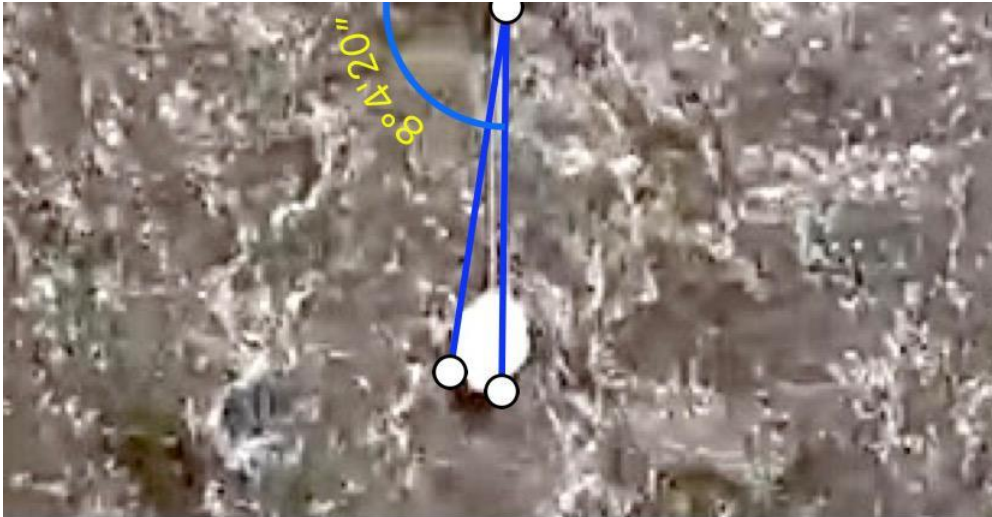


*Ancho del río Monjas*

7. Con las imágenes del dron del dispositivo en medio del río anclado a una y dos anclas y la aplicación *Angle Meter*, se determina el ángulo de rotación del sistema ocasionado por la corriente como se puede observar



*Medición de ángulo para un ancla*



*Medición de ángulo para dos anclas*

8. Se calcula la desviación estándar, media y varianza de los resultados.

*Datos*

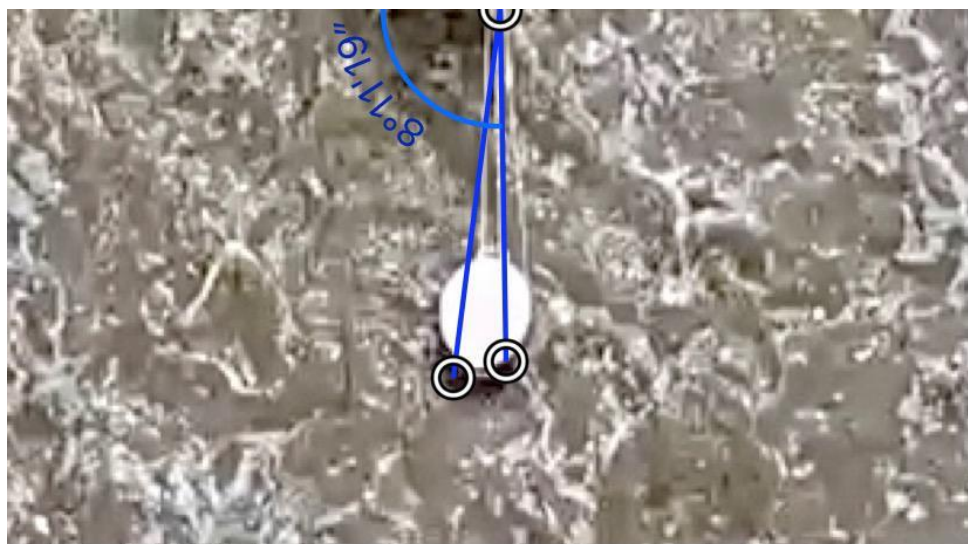
A partir del procedimiento antes descrito, se obtienen las siguientes figuras:



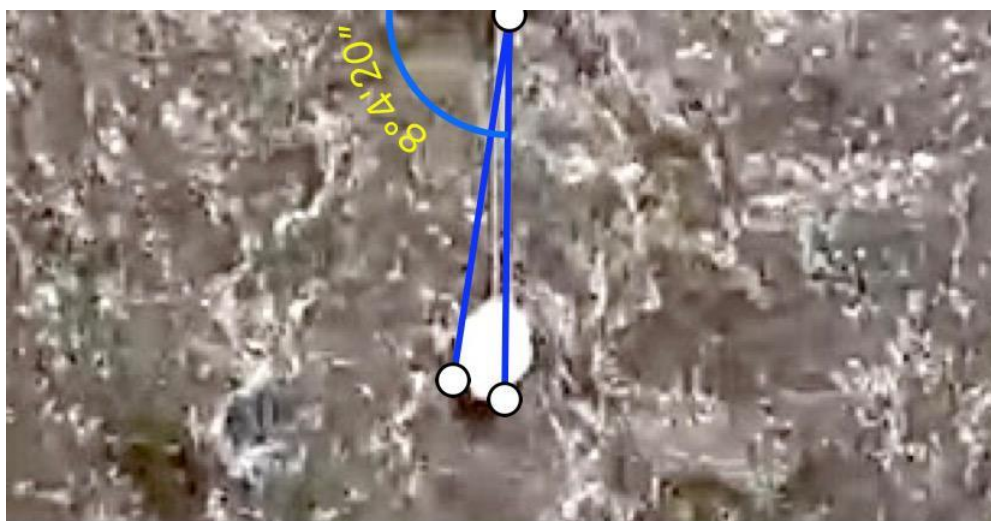
*Ángulo de rotación de 4° con dos anclas*



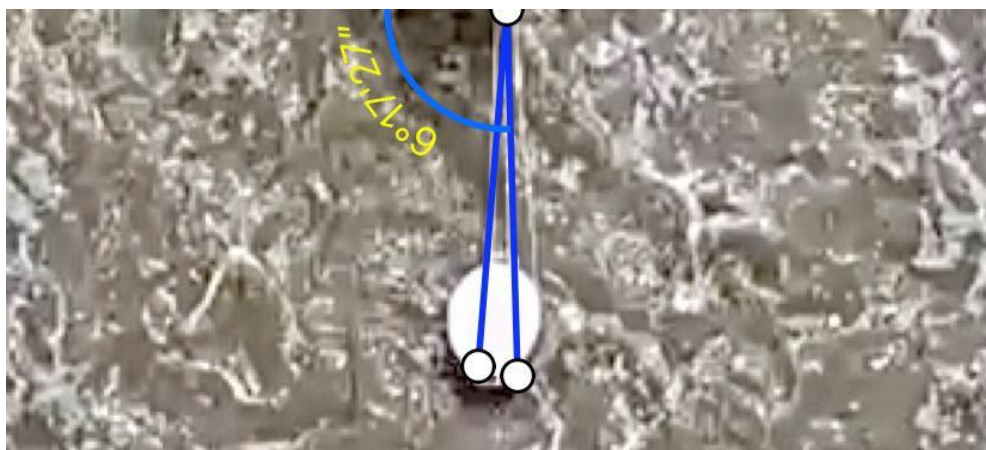




*Ángulo de rotación: 8° con un ancla*



*Ángulo de rotación: 8°*



*Ángulo de rotación: 6°*

De igual manera, se obtienen los siguientes datos:

Tabla 29. Datos obtenidos de la experimentación

	Velocidad	Ancho	Altura del río	Largo	Ángulo, 2 anclas	Ángulo, 1 ancla
	v (m/s)	w (m)	h (m)	l (m)	$\beta$ (grados)	$\beta$ (grados)
1	3	9.31	0.4		4	8
2				3.25	5	8
3					4	6

### Resultados

Se calcula el caudal empleando la siguiente fórmula (White, 2011) y los datos de la Tabla 29.

$$Q = VA = V \times w \times l \quad (60)$$

$$Q = 3 \frac{m}{s} \times 9.31 m \times 3.25 m$$

$$Q = 90.7 \frac{m^3}{s}$$

De igual manera, se calcula la media, la desviación estándar y la varianza de los ángulos de rotación de la Tabla 29, con las siguientes fórmulas:

$$\bar{X} = \frac{\sum_{i=1}^n x_i}{N} \quad (61)$$

$$\bar{X}_{2 \text{ anclas}} = \frac{4 + 5 + 4}{3}$$

$$\bar{X}_{2 \text{ anclas}} = 4.33 \text{ grados}$$

$$\sigma^2 = \frac{\sum_{i=1}^n (x_i - \bar{X})^2}{N} \quad (62)$$

$$\sigma_{2 \text{ anclas}}^2 = \frac{(4 - 4.33)^2 + (5 - 4.33)^2 + (4 - 4.33)^2}{3}$$

$$\sigma_{2 \text{ anclas}}^2 = 0.22 \text{ grados}$$

$$\sigma = \sqrt{\sigma^2} \quad (63)$$

$$\sigma_{2 \text{ anclas}} = \sqrt{0.22}$$

$$\sigma_{2 \text{ anclas}} = \mathbf{0.47 \text{ grados}}$$

Se resumen los resultados obtenidos para una y dos anclas en la siguiente tabla:

*Tabla 30. Resultados de la media, varianza y desviación*

N de anclas	Media	Varianza	Desviación
	$\bar{x}$	$\sigma^2$	$\sigma$
<b>2</b>	4.33	0.22	0.47
<b>1</b>	7.33	0.89	0.94

### *Discusión*

Con la finalidad de evaluar si un ancla es suficiente para brindar estabilidad al sistema y evitar que rote sobre su propio eje, se realiza un experimento en el río Monjas en el cual se determina el ángulo de rotación de un embace plástico cuando está sujetado por una y dos anclas. El experimento se basa en el paper Anchor Holding Test in the Norwegian Trench en el cual se realizó una prueba de rotación de un barco mediante sensores para determinar si un ancla de arado tipo delta de 3750 kg, como la seleccionada en el presente proyecto, puede otorgar estabilidad a un navío en suelos arcillosos. Mediante los estudios se encontró que este tipo de ancla penetró 11 m de profundidad durante un arrastre de 54 m con un ángulo de rotación generado por la corriente de 11 grados, mostrando que el ancla tiene una penetración satisfactoria, un agarre estable y una estabilidad consistente (Vold, Teknisk, & Eie, 1983). De igual manera, a partir de la experimentación realizada en el río Monjas se visualiza que con un ancla el ángulo de rotación promedio en suelos arcillosos es de 7.33 grados, mientras que con dos anclas el ángulo promedio es de 4.33 grados, con una varianza y desviación mínima. Al comparar los resultados de los experimentos es posible visualizar que los valores para un ancla son muy cercanos entre sí, discrepando por la diferencia de alturas existentes entre los dos cuerpos fluviales. Por ende, es posible concluir que un ancla es suficiente para mantener al

dispositivo anclado en la mitad del río y brindar la suficiente estabilidad, es decir, provocar un ángulo de rotación mínimo del sistema.

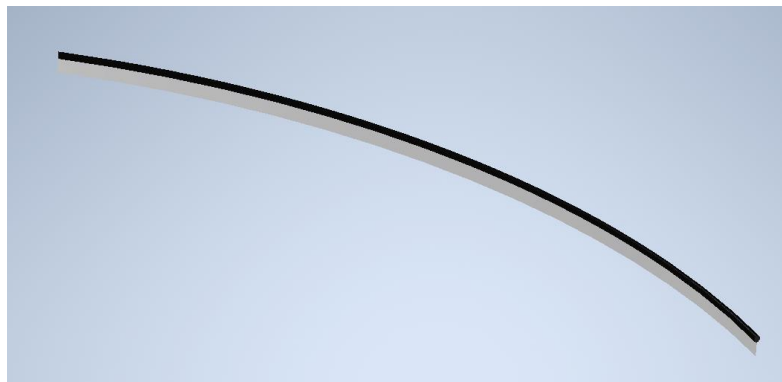
#### **Anexo D.6 Diseño del sistema de atrapamiento de basura (flotador)**

##### *Descripción del problema*

El dispositivo de recolección de basura debe ser capaz de recolectar la mayor cantidad de basura posible del río. No obstante, la corriente dispersa la basura a diversos lados del río, generalmente las orillas, por ende, el dispositivo al estar acoplado a una canoa recolectaría cantidades de basura mínimas. Por esta razón, es necesario acoplar a uno de los dispositivos un sistema de atrapamiento que dirija la basura hacia el dispositivo y permita abarcar una mayor área de recolección. El diseño seleccionado para el sistema es una boya-flotador, por lo tanto, es necesario evaluar la flotabilidad del mismo de manera analítica y las perturbaciones que genera en el agua mediante simulación.

##### *Cálculos*

Para determinar la flotabilidad del sistema propuesto, (figura), es necesario calcular el volumen sumergido utilizando la fórmula (48):



*Figura 125. Sistema de atrapamiento de basura*

$$V_s = \frac{mg}{\rho_w g}$$

Donde  $m$  es la masa de la boya, la cual se obtiene con Inventor, como se muestra a continuación, y es equivalente a 7.041 kg,  $g$  es la gravedad, igual a  $9.81 \text{ m/s}^2$  y  $\rho_w$  es la densidad del agua.

Se obtiene la masa del flotador con la función IProperties de Inventor

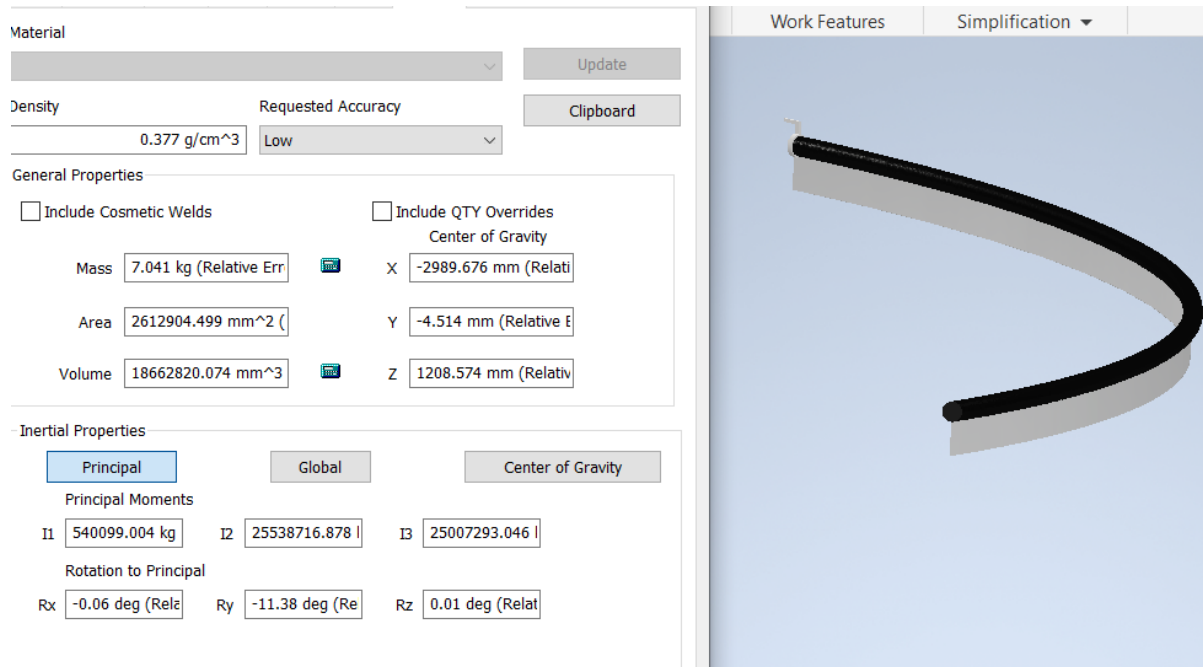


Figura 126. Masa de la boya-flotador

$$V_s = \frac{7.041 \text{ kg} \times 9.81 \frac{\text{m}}{\text{s}^2}}{1012.50 \frac{\text{kg}}{\text{m}^3} \times 9.81 \frac{\text{m}^2}{\text{s}}}$$

$$V_s = 0.0069 \text{ m}^3$$

Si se considera que el volumen de la boya, obtenido mediante Inventor, es  $0.0186 \text{ m}^3$ , la fracción del volumen sumergido es:

$$r_v = \frac{V_s}{V_t} \quad (63)$$

$$r_v = \frac{0.0069 \text{ m}^3}{0.0186 \text{ m}^3}$$

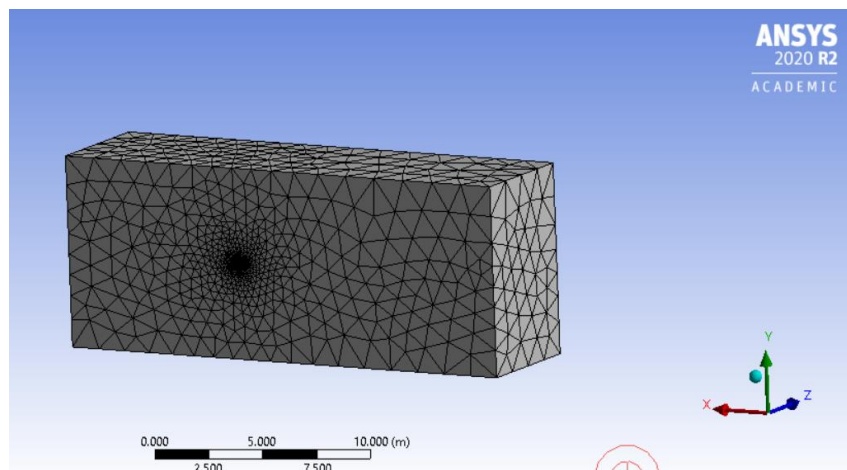
$$r_v = 0.374$$

Por ende, el sistema de atrapamiento flota y se encuentra bajo el agua con una longitud de 6 cm.

### *Simulación de mecánica de fluidos*

Con la finalidad de evaluar la perturbación que genera en el agua el sistema de atrapamiento se realiza una simulación de CFD en ANSYS. Para ello, en primer lugar, se importa el diseño propuesto al programa.

Una vez importado el modelo, se crea el dominio en base a la Figura 97. Después de la creación del dominio, se genera el mallado del sistema, con la finalidad de obtener los resultados en base a un análisis de elementos finitos.



*Figura 127. Mallado del sistema de atrapamiento de basura*

Se especifican las condiciones de simulación las cuales son iguales a las condiciones mencionadas en la Tabla 28. De igual manera, se especifican las siguientes condiciones de simulación, las cuales se asignan al dominio como indica la Figura 100.

- Velocidad de entrada de 5 m/s, especificada por el cliente
- Presión de salida de 0 kPa, tomando en cuenta que a nivel del agua la presión es atmosférica

A partir de la simulación se obtiene los siguientes resultados, los cuales se consideran adecuados debido a la convergencia de los residuales como muestra la siguiente figura:

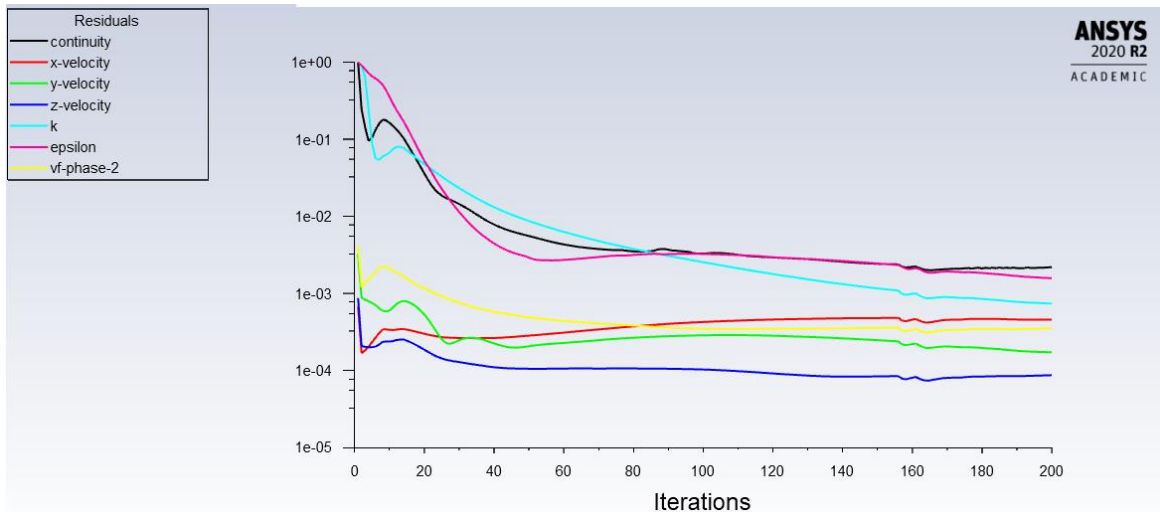


Figura 128. Convergencia de residuales

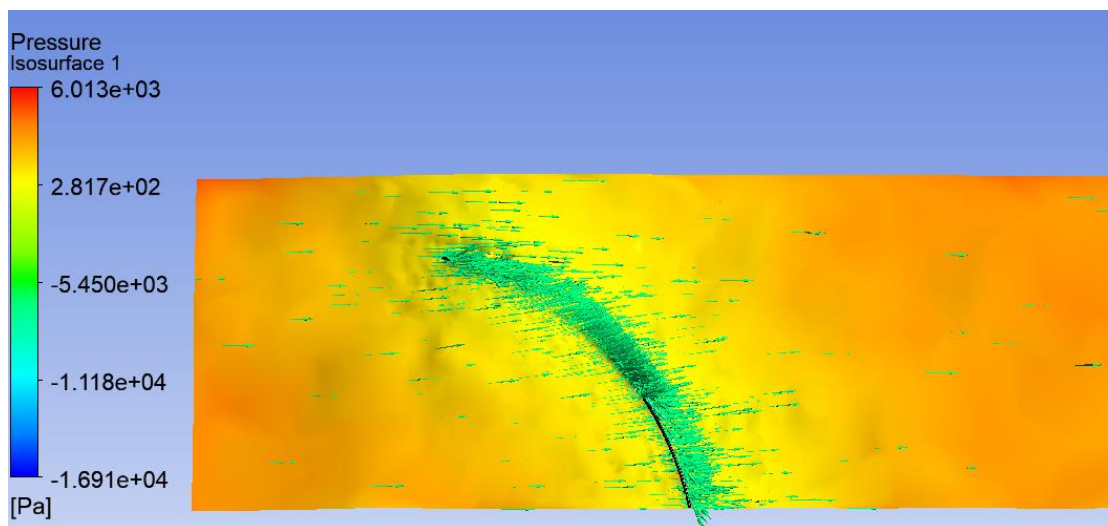
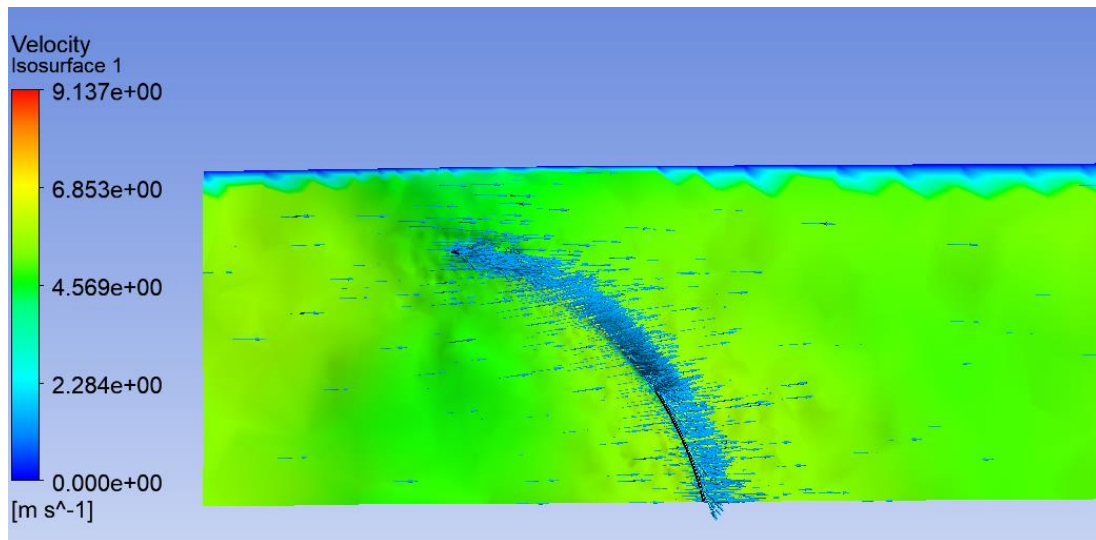


Figura 129. Presión generada por la boya

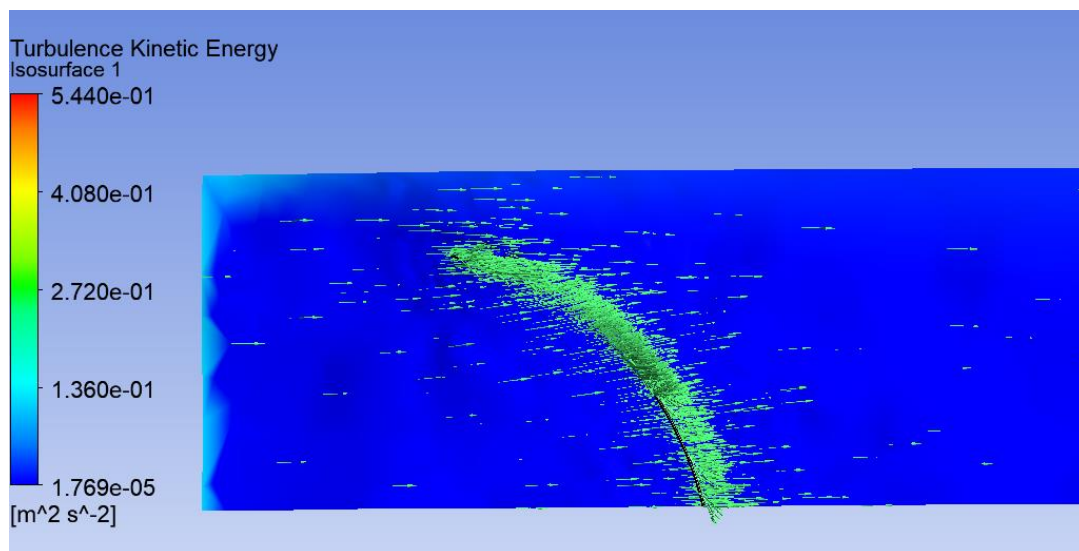
En la figura se puede observar que la presión es prácticamente uniforme a lo largo del área de análisis con un valor igual a  $2.817 \times 10^2$  Pa, por ende, el arrastre generado por la boya es mínimo.





*Figura 130. Velocidad del agua*

A partir de la figura se visualiza que la velocidad en el agua es uniforme en el área de análisis con un valor igual a 4.569 m/s. Adicionalmente, se observa que la velocidad es mínima en la zona lateral a la boya, teniendo un valor de 0 m/s.



*Figura 131. Turbulencia generada por la boya*

La figura muestra que la turbulencia generada por la boya es mínima con un valor de  $1.8 \times 10^{-5} \text{ m}^2/\text{s}^2$ , por lo tanto, se puede concluir que la perturbación ocasionada por la boya en el agua es imperceptible. No obstante, es posible visualizar que el flujo de agua se concentra en

la boya, por ende, es posible inferir que la boya atraparía la basura y la transportaría al dispositivo de manera eficiente.

## **Anexo D.6 Diseño del sistema electrónico**

### ***Descripción del problema***

Uno de los objetivos principales del proyecto Minga para mi Río es poder cuantificar la cantidad de basura que se recoge mientras se limpia el río Curaray. Por ende, el dispositivo de recolección de limpieza debe tener un sistema de control que sea capaz de medir la cantidad de basura recogida, moderar el funcionamiento del sistema de oruga, y a la vez transmitir los datos recolectados a un dispositivo para poder almacenarlos. Para ello se establece un circuito electrónico cuya base es un Arduino y se simula el funcionamiento del motor, del sensor ultrasónico y de la interfaz del módulo HX711 con la celda de carga en el software Proteus Professional.

### ***Componentes***

Para el diseño del circuito electrónico, primero se deben definir los componentes del sistema, los cuales se detallan a continuación:

#### ***Arduino***

Arduino es una plataforma de código abierto utilizada para construir proyectos de electrónica. Un Arduino consta de una placa de circuito programable física a menudo denominada microcontrolador y una pieza de software, o IDE (entorno de desarrollo integrado) que se ejecuta en computadora, la cual se utiliza para escribir y cargar código de computadora en la placa física (Arduino S.A, 2015).

#### ***Interfaz del módulo de equilibrio HX711 con celda de carga***

Una celda de carga convierte la fuerza mecánica en valores digitales que el usuario puede leer y registrar. Las celdas de carga de galgas extensométricas son un tipo de celda de

carga donde se coloca un conjunto de galgas extensométricas en la carcasa de la celda para convertir la carga que actúa sobre ellas en señales eléctricas. El peso en la celda de carga se mide por la fluctuación de voltaje causada en el medidor de tensión cuando sufre una deformación. Los medidores en sí están adheridos a una viga o miembro estructural que se deforma cuando se aplica peso (Al-Mutlaq & Wende, 2016). Las celdas de carga modernas tienen 4 galgas extensométricas instaladas dentro de ellas para aumentar la precisión de la medición. Dos de los medidores suelen estar en tensión y dos en compresión, y están cableados con ajustes de compensación. A la celda de carga se acopla un módulo de equilibrio HX711, el cual es una interfaz entre el microcontrolador y las celdas de carga que permite que se lea el peso de manera sencilla. En la parte interna, el módulo se encarga de convertir la lectura analógica a digital con su conversor A/D interno de 24 bits (Al-Mutlaq & Wende, 2016). Para el dispositivo propuesto la celda de carga registra el peso de los desechos almacenados en el contenedor y tiene un diagrama de conexión como se muestra a continuación:

#### ***Sensor Ultrasónico HC-SR04***

El HC-SR04 es un sensor ultrasónico que se utiliza principalmente para determinar la distancia entre un objeto y un objetivo. Este mide la distancia con precisión utilizando una tecnología sin contacto, es decir, que no implica ningún contacto físico entre el sensor y el objeto. El transmisor y el receptor son dos partes principales del sensor, donde el primero convierte una señal eléctrica en ondas ultrasónicas, mientras que el segundo convierte esas señales ultrasónicas en señales eléctricas (Kaur & Pal, 2015). Para el dispositivo el sensor ultrasónico permite registrar si los contenedores donde se almacena la basura se encuentran llenos y necesitan vaciarse y tiene diagrama de conexión como el que se muestra:

#### ***Módulo Wi-Fi ESP8266***

El módulo Wi-Fi ESP8266 se emplea para el desarrollo de aplicaciones integradas de IoT (Internet of Things). Es un SOC autónomo con pila de protocolo TCP / IP integrado que puede dar acceso a cualquier microcontrolador a su red Wi-Fi. El ESP8266 puede alojar una aplicación o descargar todas las funciones de red Wi-Fi de otro procesador de aplicaciones. Cada módulo ESP8266 viene preprogramado con un firmware de conjunto de comandos AT, lo que significa que simplemente puede conectarse al dispositivo Arduino y obtener tanta capacidad Wi-Fi como ofrece un Wi-Fi shield (Mesquita, Guimarães, Pereira, Santos, & Almeida, 2018).

### Simulación

Se utiliza el software Proteus Professional para simular el funcionamiento de los componentes del sistema electrónico. En el caso del motor se prueba un código provisional de Arduino que permite encender el motor, cambiar su sentido de rotación y detener su funcionamiento.

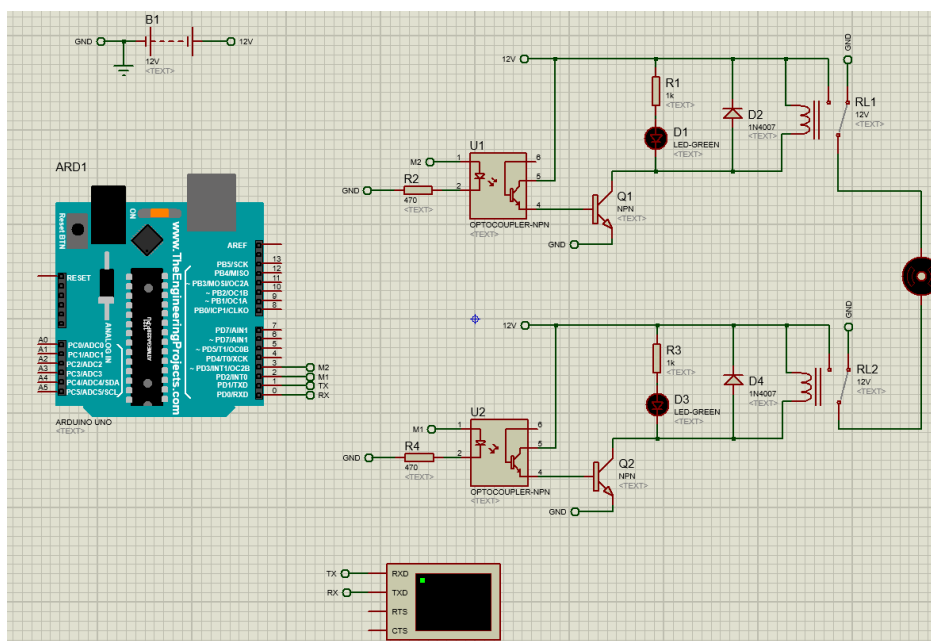
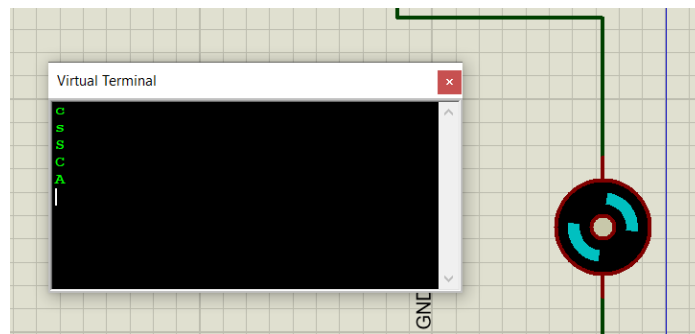


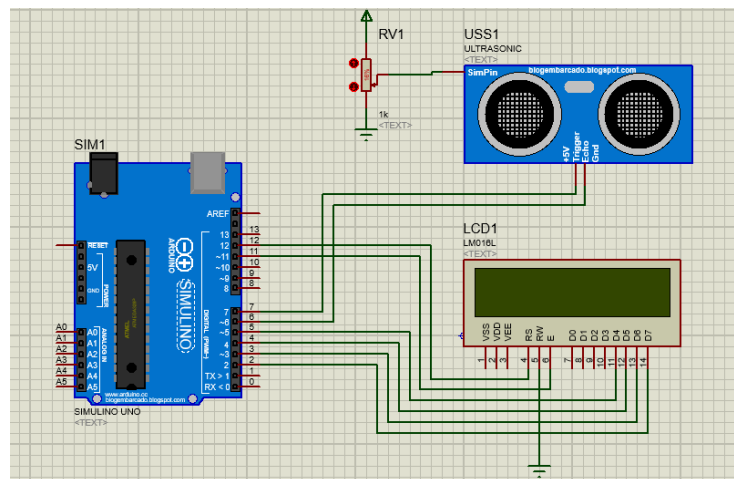
Figura 132. Esquema de conexión del Arduino con el motor en Proteus

Al iniciar la simulación el código permite abrir una terminal virtual en la que se pueden ingresar los comandos para controlar el funcionamiento del motor. Al ingresar “C” el motor

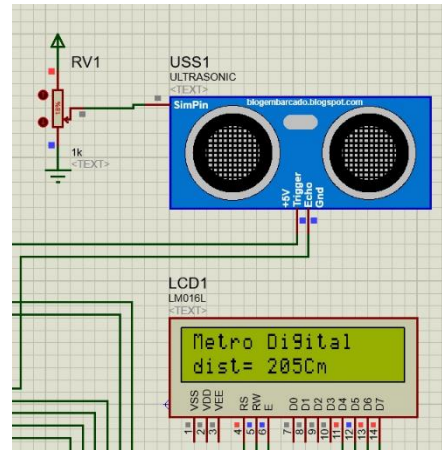
gira en sentido horario, con “A” el motor gira en sentido antihorario y con “S” el motor se detiene por completo.



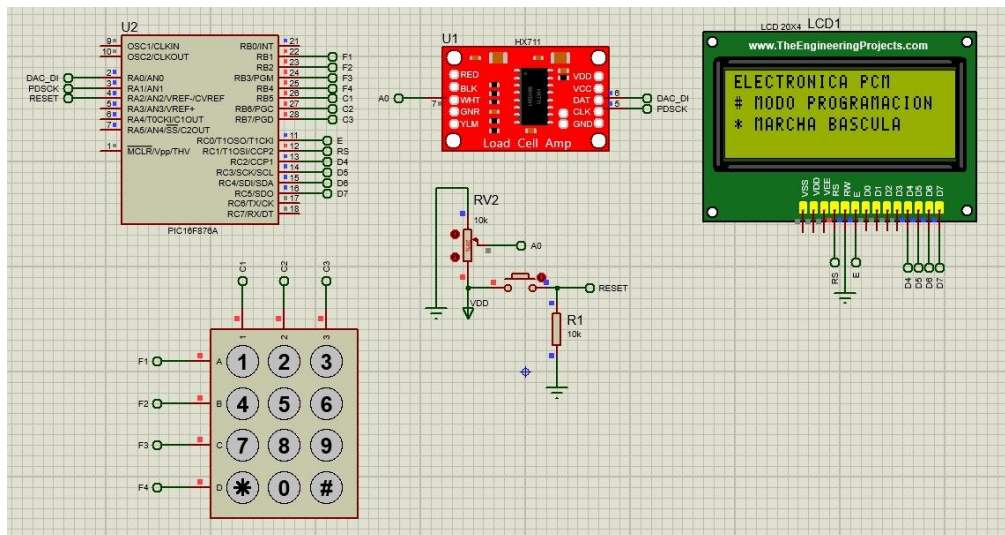
De igual manera, se simula el funcionamiento del sensor ultrasónico al conectarlo al Arduino, una pantalla LCD y colocando un potenciómetro frente al sensor.



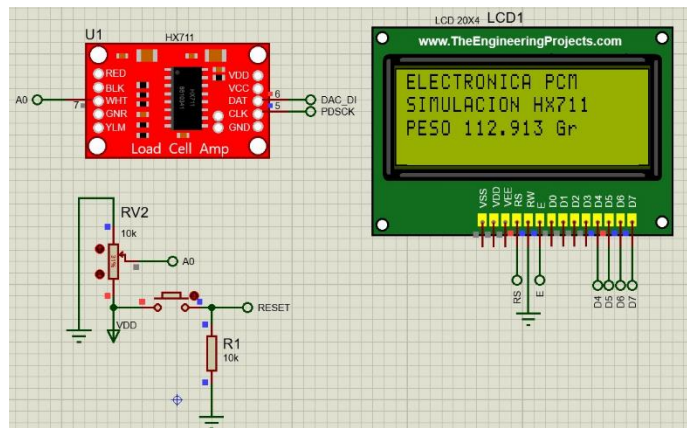
La cantidad de voltaje que se puede regular con el potenciómetro representa la distancia a la que se encuentra un objeto. Por lo tanto, si aumenta la cantidad de voltaje a su vez la distancia mostrada en la pantalla LCD aumentará y si el voltaje disminuye también la distancia decrecerá.



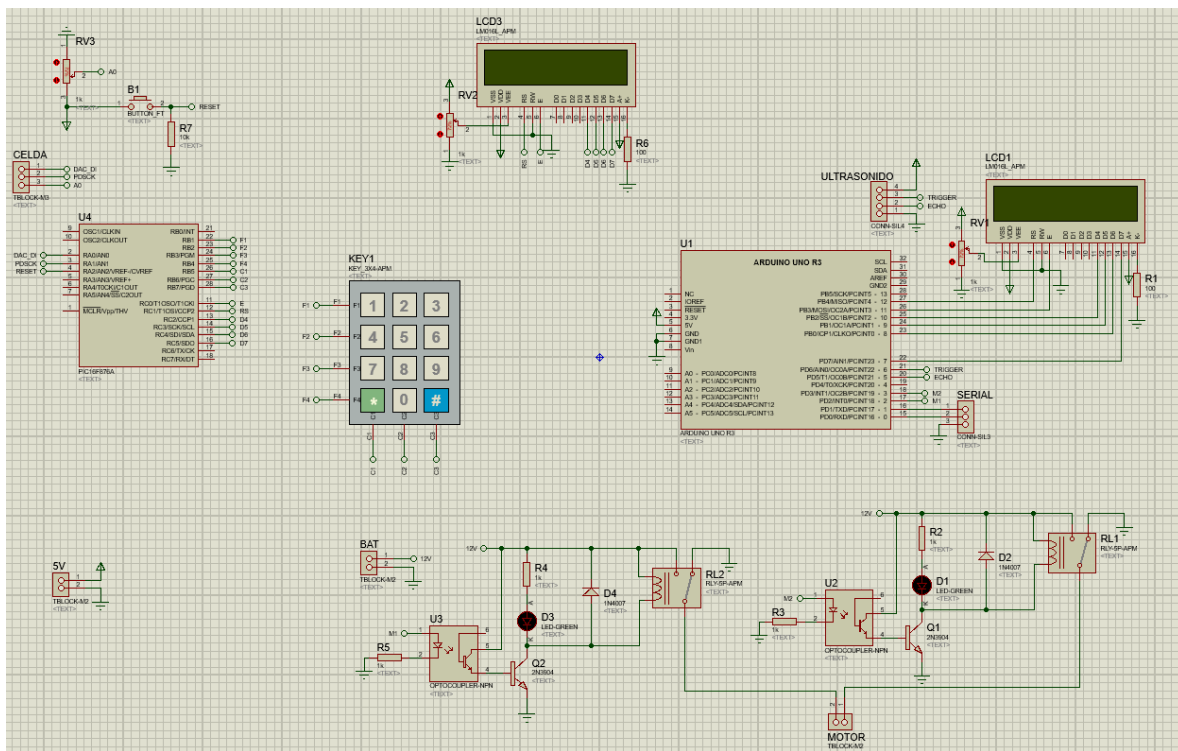
También, se simula la conexión de la interfaz del módulo HX711 con la celda de carga. Para esto se conecta la interfaz, una pantalla LCD, un potenciómetro y un teclado a un microprocesador PIC16F876A.



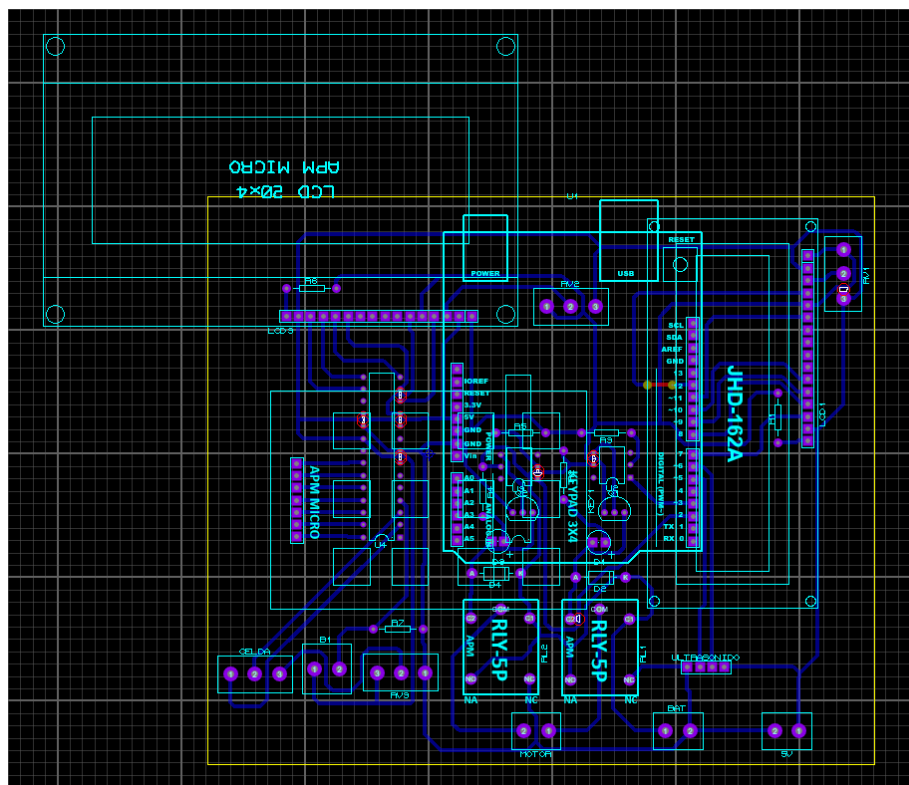
Con el teclado se puede elegir la opción “Marcha báscula” para comenzar a medir el peso, de esta forma se puede observar en la pantalla la masa en gramos y con el potenciómetro se regula el voltaje para probar el funcionamiento. Es así, que al disminuir el voltaje la masa mostrada en la pantalla aumentará y viceversa.



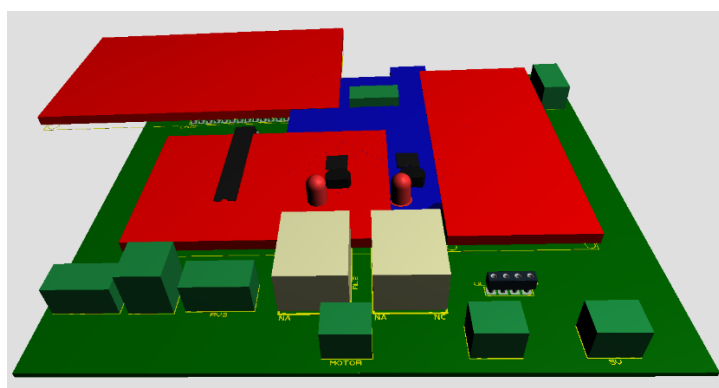
Se procede a conectar los componentes en conjunto al Arduino para establecer un circuito integrado.



Se configura el modelo PCB del circuito. Una PCB significa “Placa de Circuito Impreso” y es una placa delgada hecha de fibra de vidrio, epoxi compuesto u otro material laminado. Las vías conductoras están grabadas o "impresas" en la placa, conectando diferentes componentes en la PCB, como transistores, resistencias y circuitos integrados.



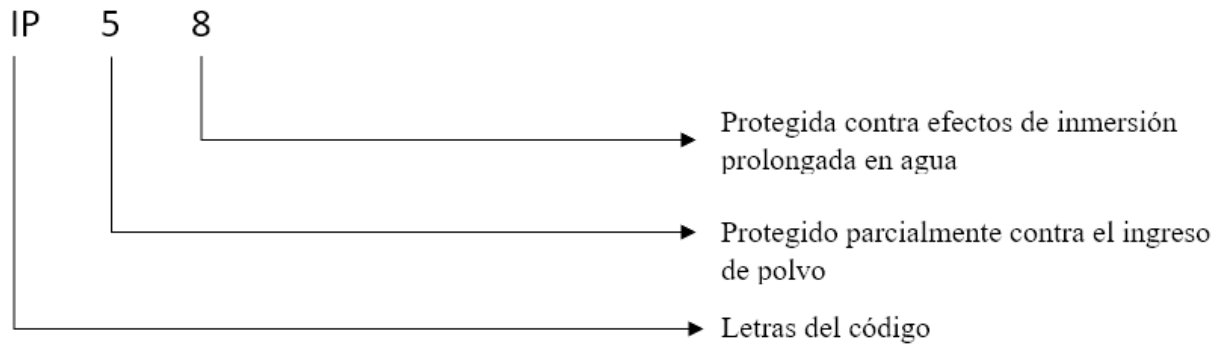
Definido el PCB es posible que pueda ser fabricado para una fácil y adecuada conexión de los componentes para que pueda presentarse de forma compacta y con menos probabilidad de errores de conexión.



*Figura 133. Visualización 3D del modelo PCB del circuito*

Para finalizar, se utiliza la norma IEC60529 para la protección del sistema electrónico, que es la codificación más usada para protección equipos y sus instalaciones, aunque todavía no existe uniformidad a nivel mundial de las normas (Galizia, 2018). En base a la norma se definió un grado IP58 cuyo significado se muestra:





### Código del sistema electrónico

```
#include <LiquidCrystal.h> // Se incluye la libreria para usar el LCD
LiquidCrystal lcd(12,11,5,4,3,2); //Se configuran los pines del LCD que se van a utilizar en
modo de 4 bits
//Declaración de variables globales
long tiempo=0; //Donde se va a guardar el tiempo de duración del pulso generado por el pin
Echo
long distancia=0; //Donde se va a guardar la distancia calculada
int pinTrigger=7;
int pinEcho=6;
void setup()
{
  lcd.begin(16,2); //Inicializacion LCD
  pinMode(pinEcho,INPUT); // Configuración del pin 6 como entrada
  pinMode(pinTrigger,OUTPUT); //Configuración del pin 7 como salida
}
void loop()
{
  lcd.clear(); //Se borra o se limpia la pantalla del LCD
  digitalWrite(pinTrigger,LOW); //Se asegura un cero en el pin que se va a utilizar como Trigger
  delayMicroseconds(5); //Restardo de 5 microsegundo
  digitalWrite(pinTrigger,HIGH); //Se establece en alto el pin del trigger para comenzar el pulso
  de inicio del sensor
  delayMicroseconds(10); //retardo de 10 microsegundos (tiempo minimo para inicializar el
  trigger del sensor)
```

```
digitalWrite(pinTrigger,LOW);//Se establece en bajo el pin del Trigger para terminar el pulso
de inicio del sensor
tiempo=pulseIn(pinEcho,HIGH);//Se inicia la función pulseIn para que mida el tiempo del
pulso generado por el Echo del sensor
distancia=tiempo*0.0343/2; //Calculo de distancia a la cual se encuentra el objeto
//Impresión en el LCD
lcd.setCursor(0,0); // Se ubica el cursor en la columna 0 y fila 0 del LCD
lcd.print("Metro Digital");// Se imprime el texto Volt. con Arduino
lcd.setCursor(0,1); // Se ubica el cursor en la columna 0 y fila 1 del LCD
lcd.print("dist= "); // Se imprime el texto Volt=
lcd.setCursor(6,1); // Se ubica el cursor en la columna 0 y fila 1 del LCD
lcd.print(distancia); // Se imprime el texto Volt=
lcd.setCursor(9,1); // Se ubica el cursor en la columna 0 y fila 1 del LCD
lcd.print("Cm"); // Se imprime el texto Volt=
delay(1000);
}
```

## ANEXO E: DIBUJOS MECÁNICOS

A continuación, se muestra la lista de los planos del dispositivo de recolección de basura de ríos:

1. **Plano #1:** Sistema de recolección de basura acoplado a una canoa de 18 m.

*Formato de hoja: A1*

2. **Plano #2:** Estructura del dispositivo de recolección de basura de ríos, contenedor

*Formato de hoja: A0*

3. **Plano #3:** Estructura del dispositivo de recolección de basura de ríos

*Formato de hoja: A1*

4. **Plano #4:** Sujetadores del sistema de oruga

*Formato de hoja: A3*

5. **Plano #5:** Soporte de acoplamiento del dispositivo con la canoa

*Formato de hoja: A3*

6. **Plano #6:** Eje motriz del sistema de oruga

*Formato de hoja: A3*

7. **Plano #7:** Eje de retorno del sistema de oruga

*Formato de hoja: A3*

8. **Plano #8:** Tambor del sistema de oruga

*Formato de hoja: A4*

9. **Plano #9:** Ancla del sistema

*Formato de hoja: A3*

10. **Plano#10:** Argolla

*Formato de hoja: A3*


**11. Plano# 11:** Boya

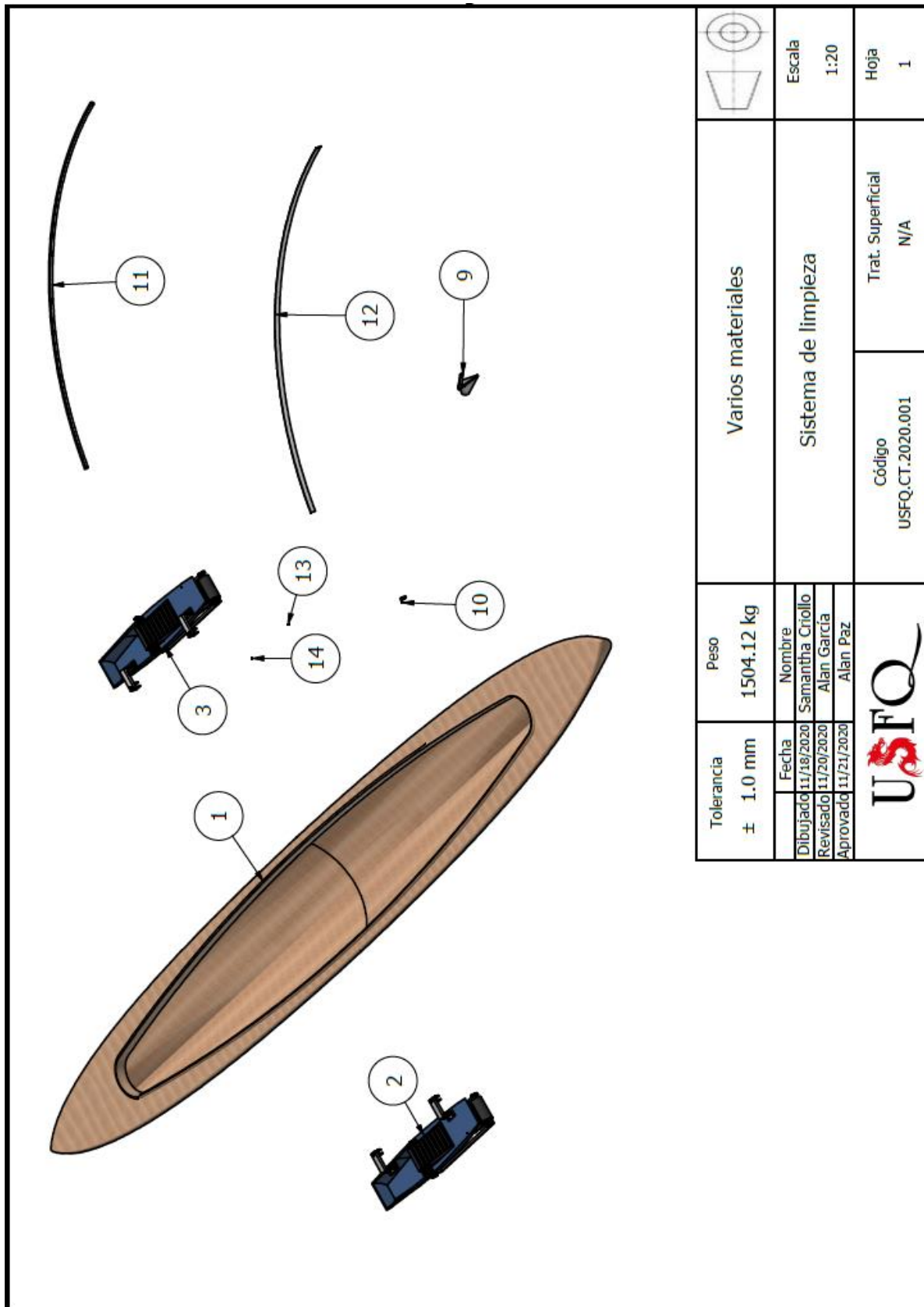
*Formato de hoja: A3*


**12. Plano# 12:** Estructura inferior

*Formato de hoja: A3*



## Anexo E.1 Sistema de recolección acoplado a canoa

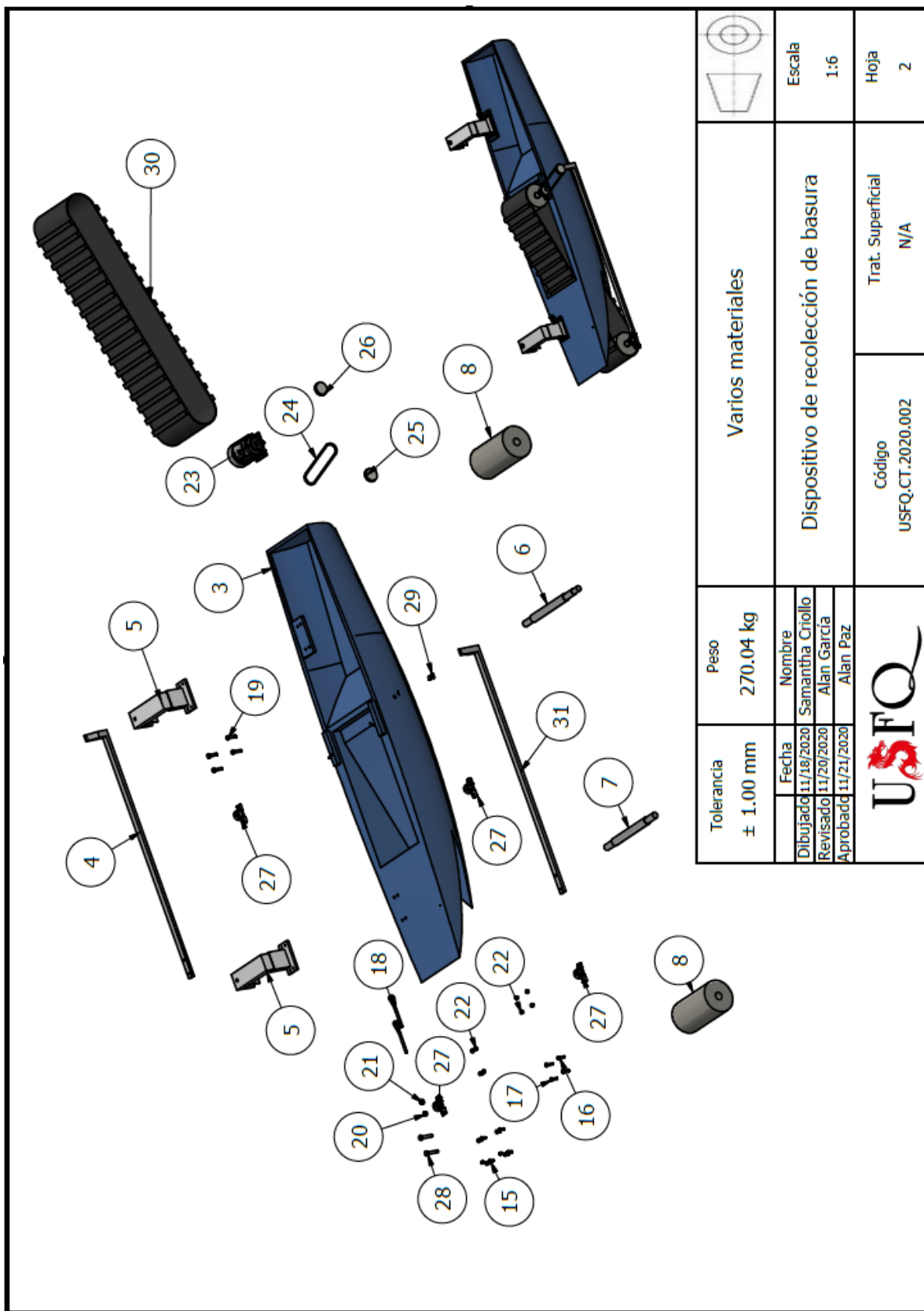
PARTS LIST			
ITEM	QTY	PART NUMBER	DESCRIPTION
1	1	Canoa	Canoa de 18 m
2	1	Dispositivo de limpieza de ríos izquierdo	
3	1	Dispositivo de limpieza de ríos derecho	
9	1	Ancla	
10	1	Argolla	
11	1	Boya	
12	1	Estructura inferior	
13	1	ISO 4017 - M3 x 25	Hexagon head screws; Product grades A and B
14	1	ISO 4036 - M3	Hexagon thin nuts. Product grade B (unchamfered)
Tolerancia ± 1.0 mm	Peso 1504.12 kg	Varios materiales	
Dibujado 11/18/2020	Fecha	Sistema de limpieza	
Revisado 11/20/2020	Nombre Samantha Criollo	Escala 1:20	
Aprobado 11/21/2020	Alan Garcia	Código USFQ-CT-2020.001	
		Trat. Superficial N/A	
		Hoja 1	



Tolerancia ± 1.0 mm	Peso 1504.12 kg		Varios materiales	Escala 1:20	Hoja 1
	Fecha 11/18/2020	Nombre Samantha Criollo			
	Revisado 11/20/2020	Alan García	Sistema de limpieza		
	Aprobado 11/21/2020	Alan Paz	Código USFQ.CT.2020.001	Trat. Superficial N/A	
					

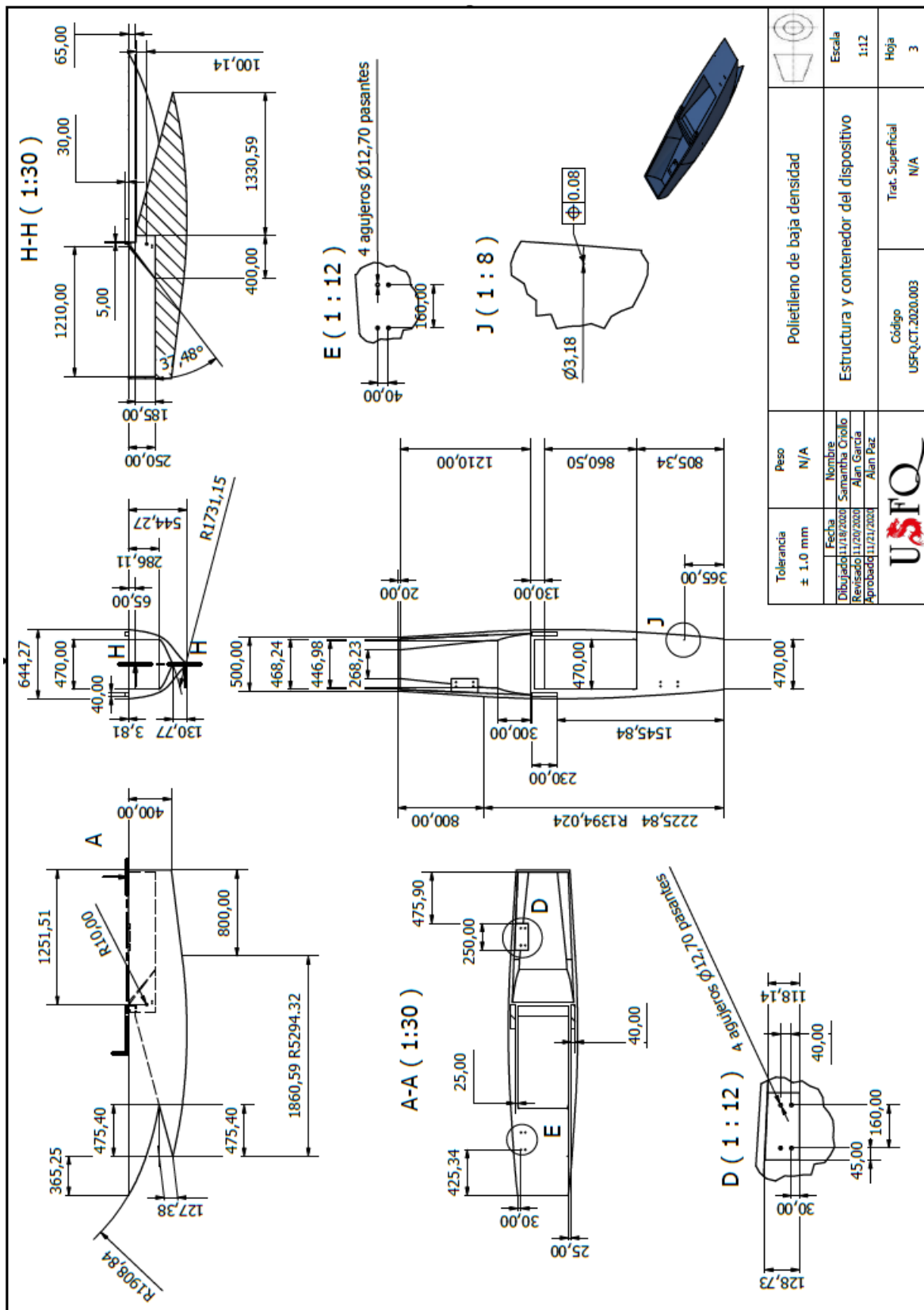
## Anexo E.2 Dispositivo de recolección de basura

PARTS LIST					
ITEM	QTY	PART NUMBER	DESCRIPTION		
3	1	Dispositivo			
4	1	Sujetador			
5	2	Soporte			
6	1	Eje motriz			
7	1	Eje retorno			
8	1	Tambor			
15	8	ISO 8676 - M12 x 1.25 x 25	Hexagon head screws		
16	2	ISO 8676 - M12 x 1.25 x 45	Hexagon head screws		
17	2	ISO 8676 - M12 x 1.25 x 40	Hexagon head screws		
18	2	Eyelet bolt GB 799 M12 x 220	Eyelet bolts		
19	4	DIN EN ISO 4016 - M14x60	Hexagon head bolts. Product grade C		
20	1	ISO 4032 - M16	Hex Nut. Product grades A and B		
21	1	ISO 4032 - M18	Hex Nut. Product grades A and B		
22	14	ISO 8674 - M12 x 1.25	Hexagon nuts, style2		
23	1	Motor	STEP AP214		
24	1	V-Belt			
25	1	Polea			
26	1	Polea			
27	4	Chumacera de 40 mm			
28	2	DIN 6914 - M16 x 85	Hex-Head Bolt		
29	4	ISO 4017 - M6 x 50	Hex-Head Bolt		
30	1	Banda	Banda 800 EP 250/2 3+1.5 G		
31	1	Sujetador			
Tolerancia ± 1.00 mm		Peso 270.04 kg	Varios materiales		
Fecha		Nombre		Dispositivo de recolección de basura	Escala 1:6
Dibujado 11/18/2020		Samantha Criollo			
Revisado 11/20/2020		Alan García			
Aprobado 11/21/2020		Alan Paz			
		Código USFQ.CT.2020.002	Trat. Superficial N/A	Hoja 2	

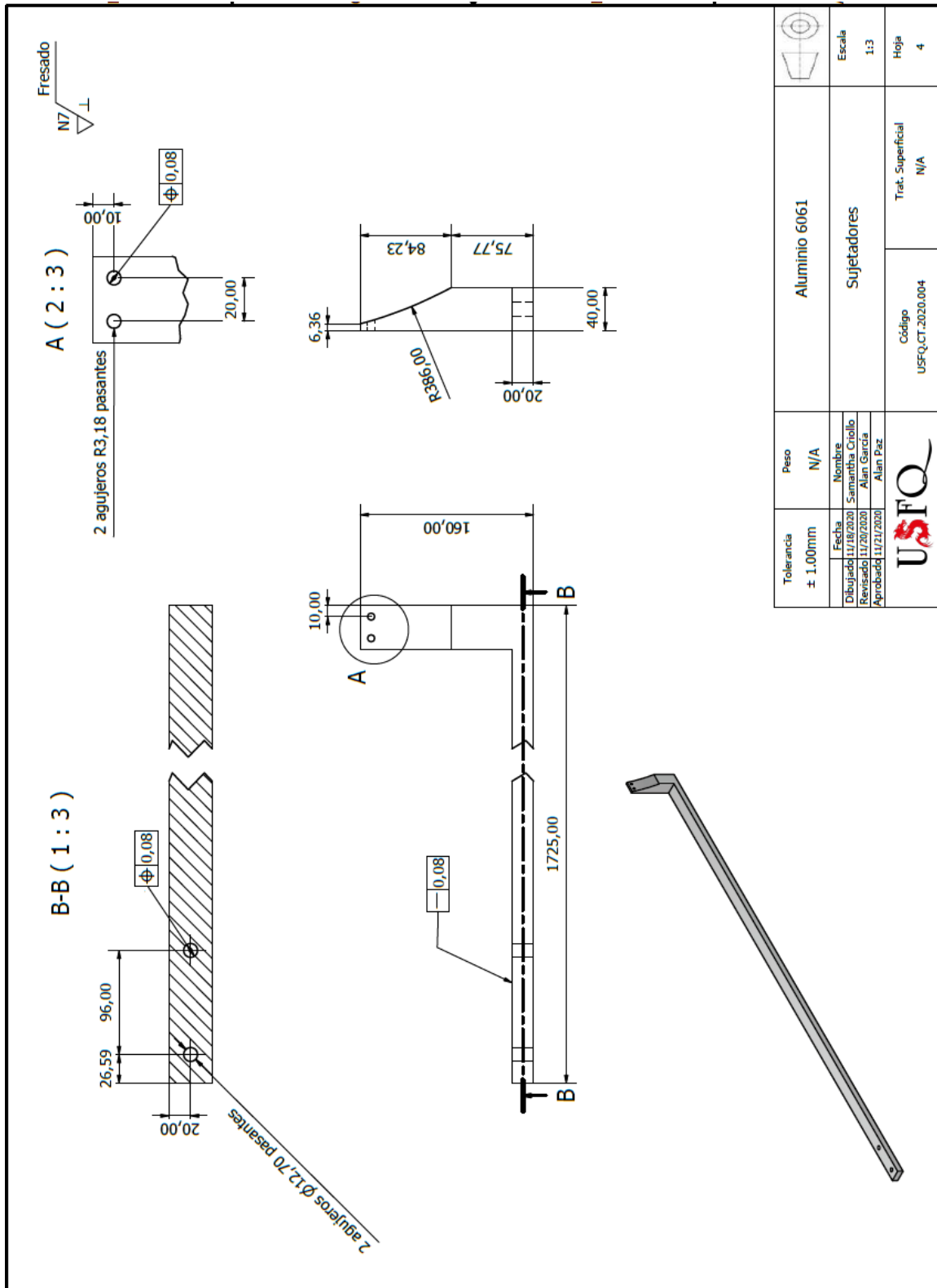




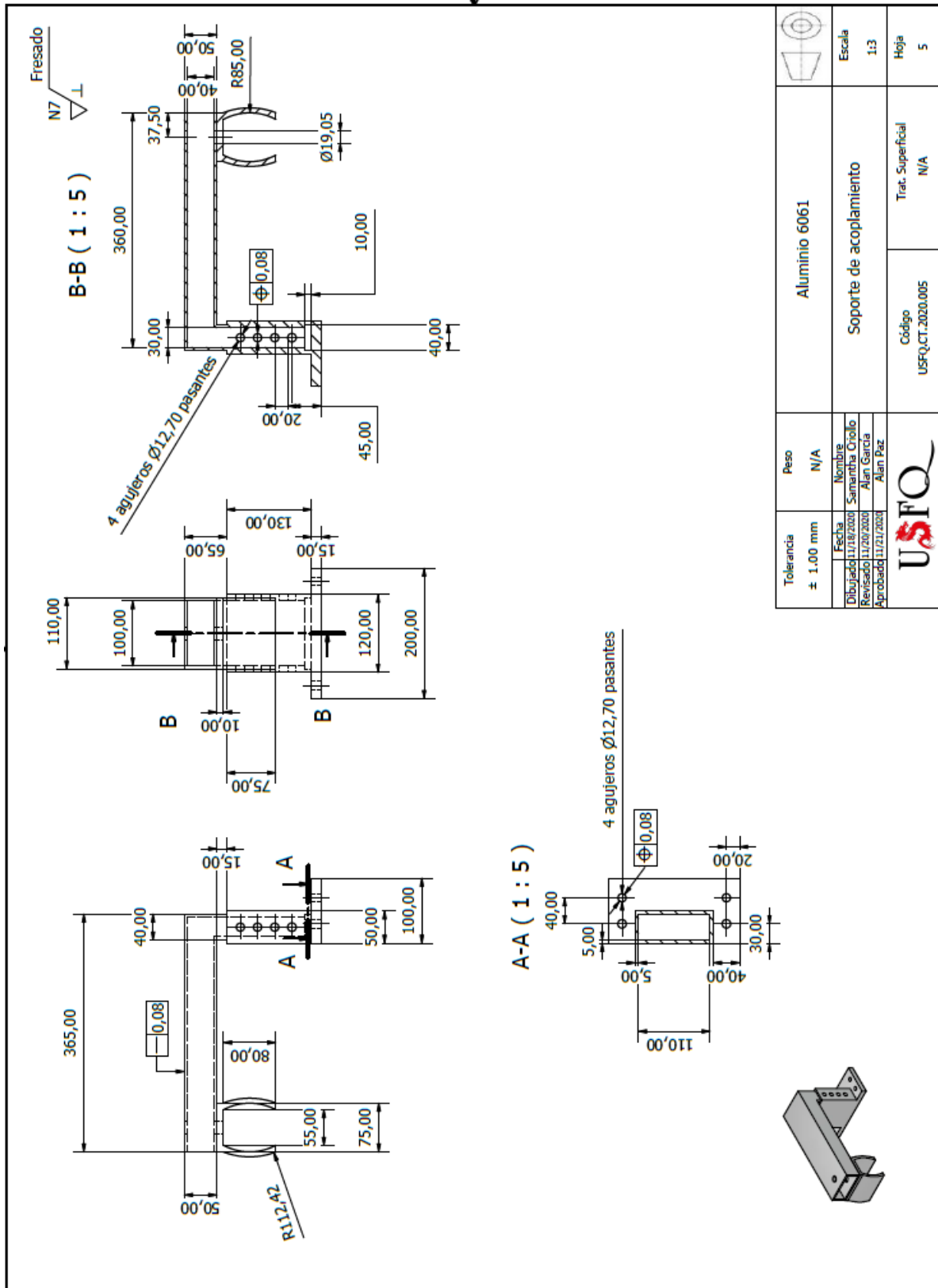
Anexo E.3 Estructura del dispositivo de recolección de basura - contenedor



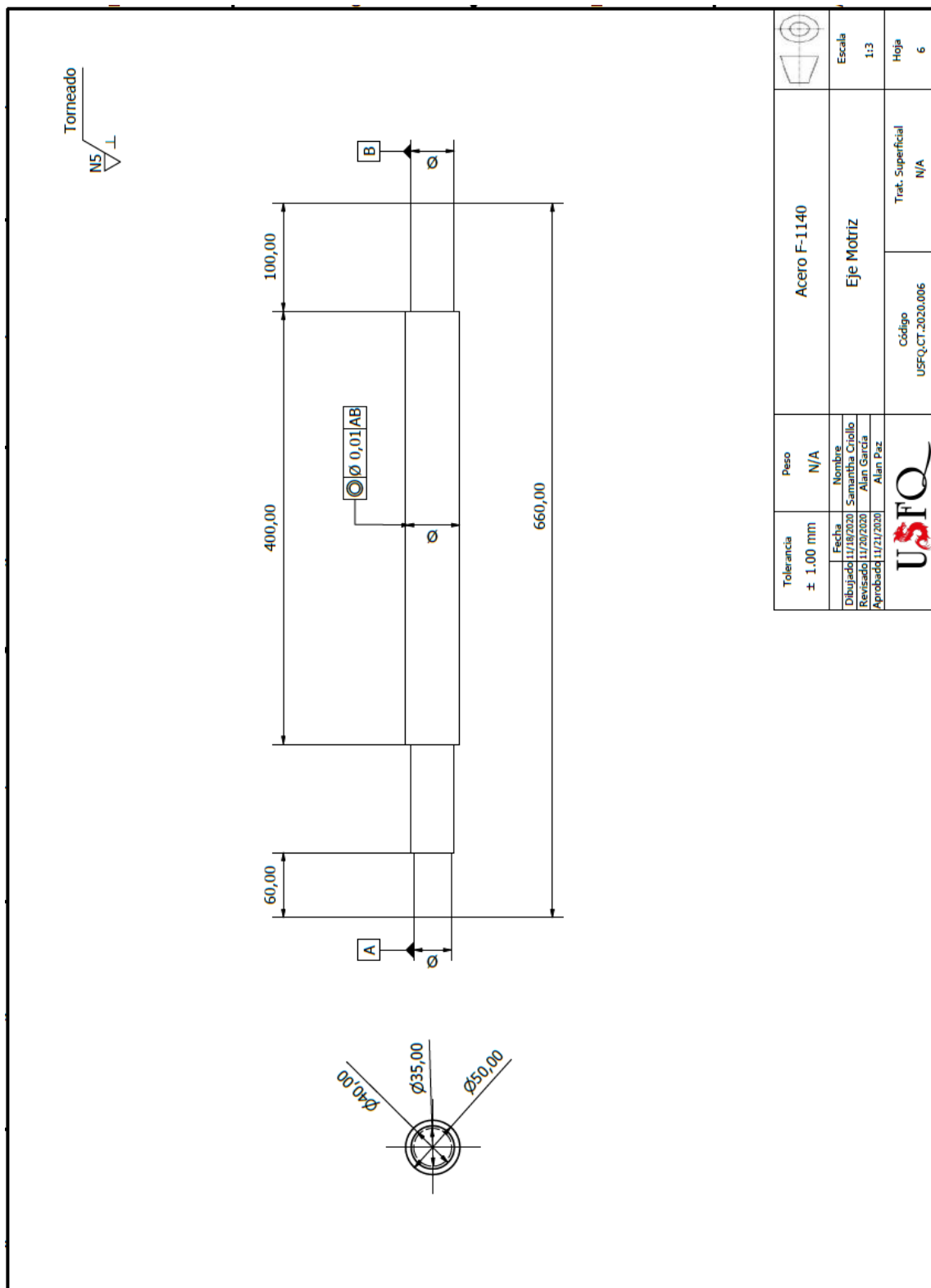
Anexo E.4 Sujetadores



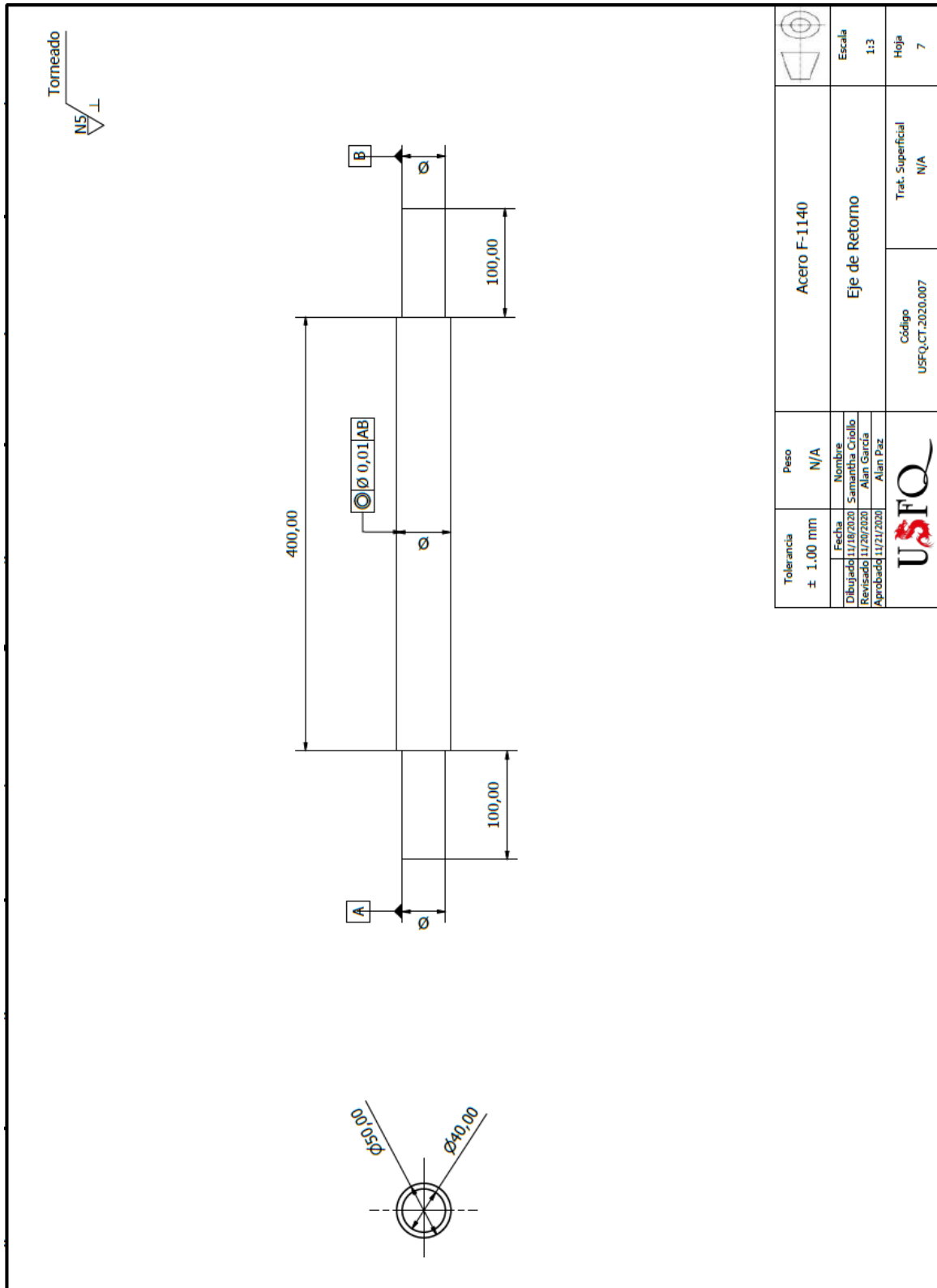
Anexo E.5 Soporte de acoplamiento



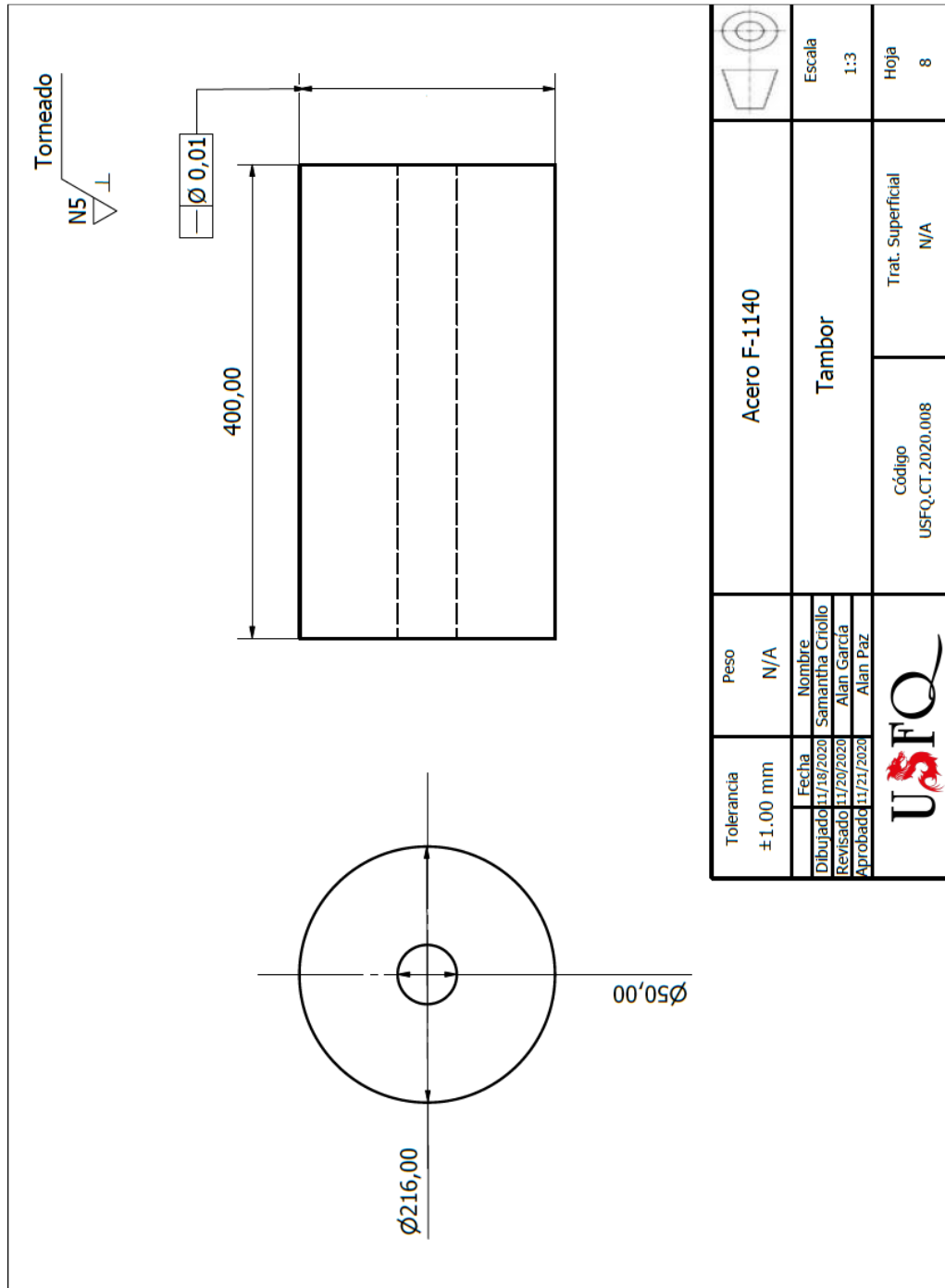
Anexo E.6 Eje motriz



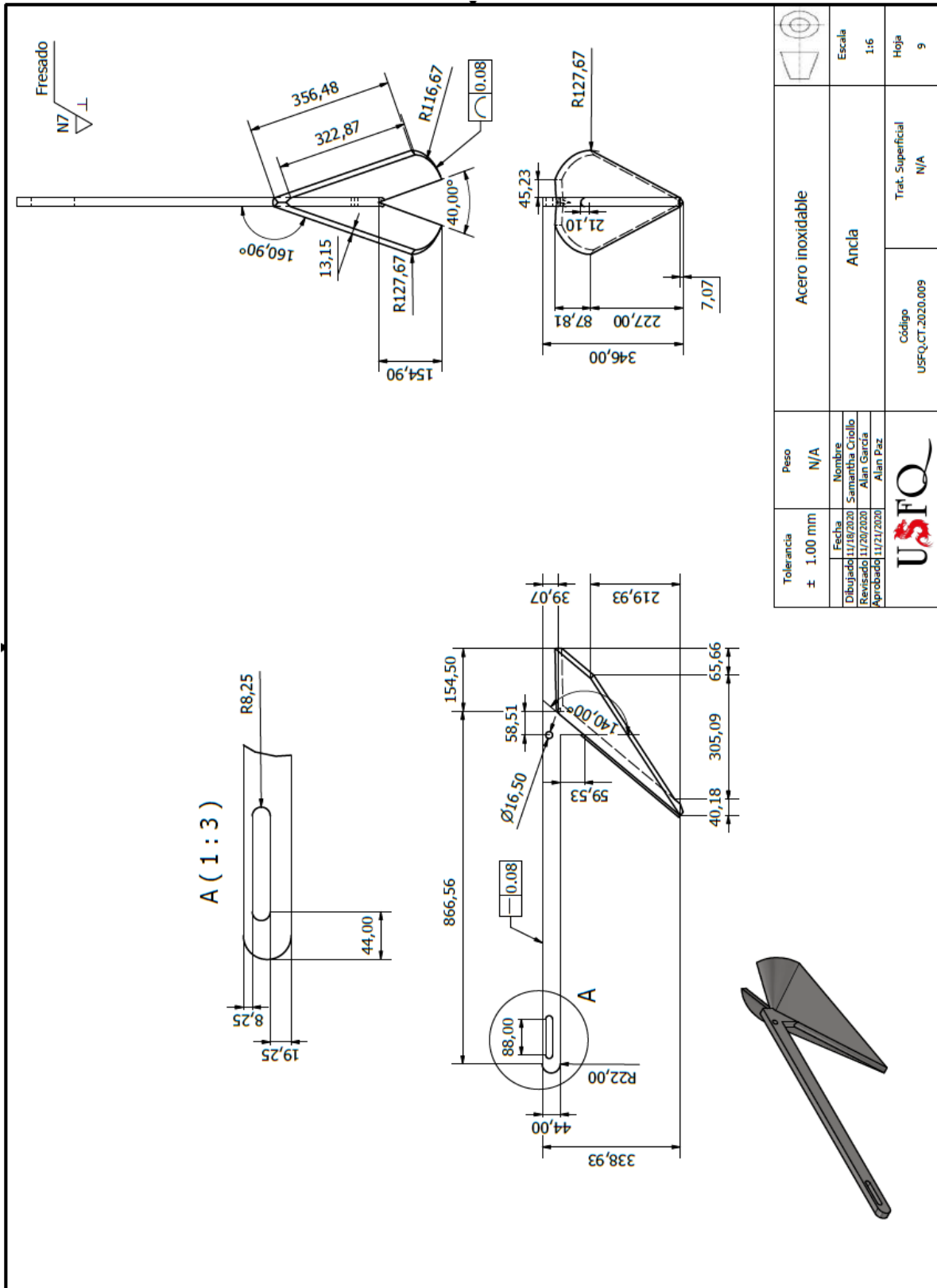
Anexo E.7 Eje de retorno




Anexo E.8 Tambor

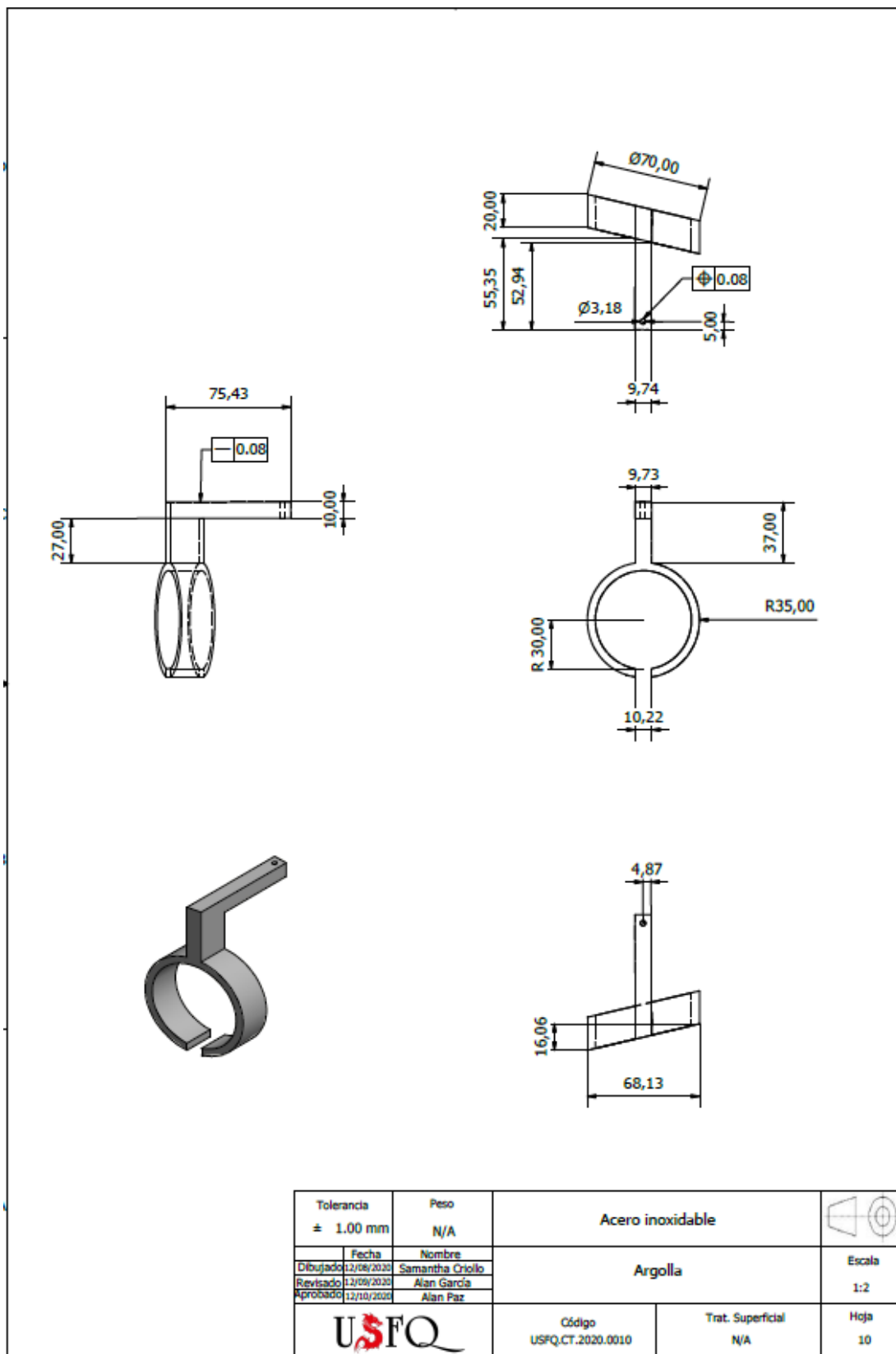


Anexo E.9 Ancla



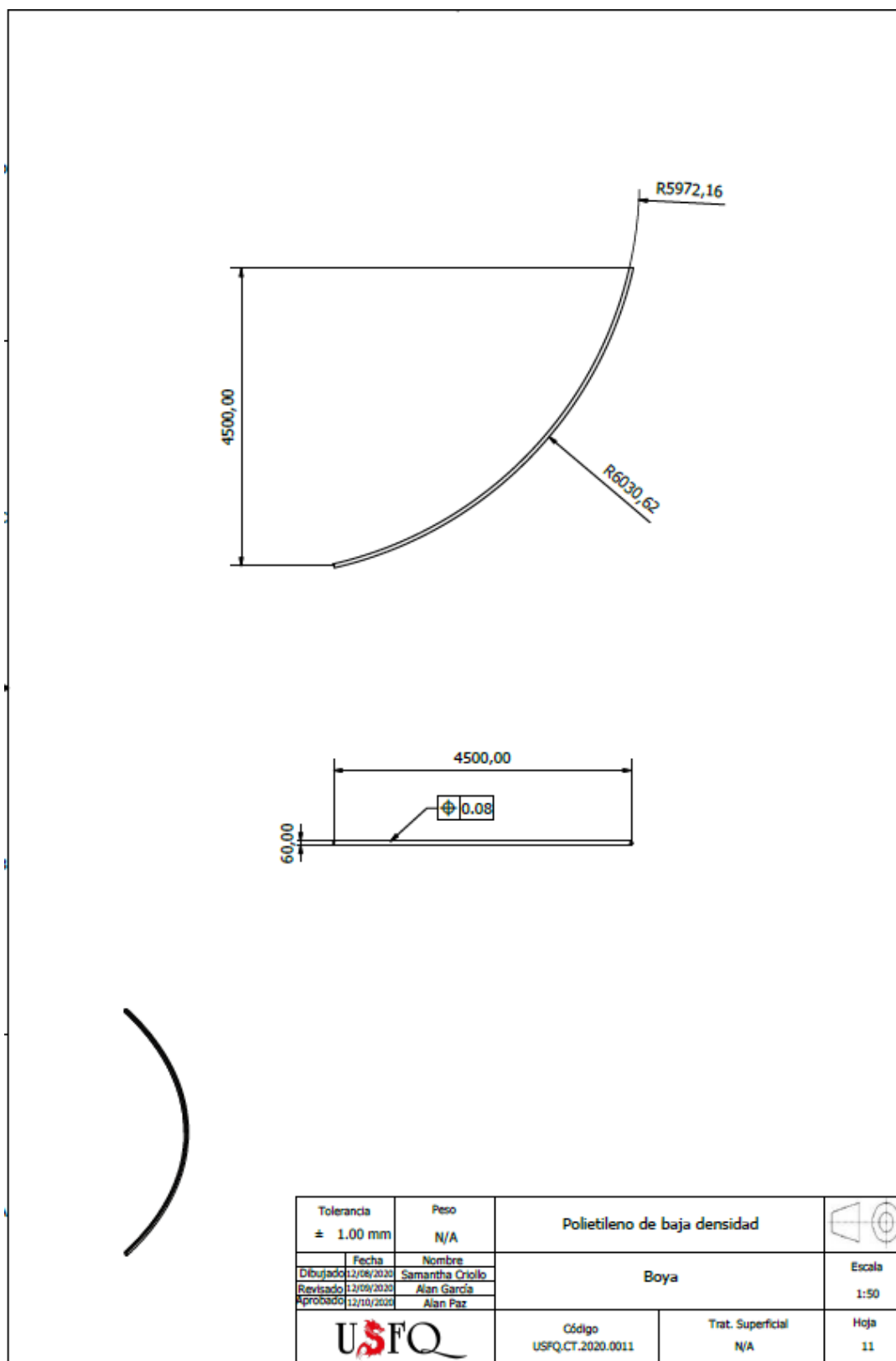
Tolerancia ± 1.00 mm	Peso N/A	Acero inoxidable	Escala 1:6	Hoja 9						
	<table border="1"> <tr> <td>Fecha</td> <td>Nombre</td> </tr> <tr> <td>Dibujado 11/18/2020</td> <td>Samantha Criollo</td> </tr> <tr> <td>Revisado 11/20/2020</td> <td>Alan Garcia</td> </tr> <tr> <td>Aprobado 11/21/2020</td> <td>Alan Paz</td> </tr> </table>				Fecha	Nombre	Dibujado 11/18/2020	Samantha Criollo	Revisado 11/20/2020	Alan Garcia
Fecha	Nombre									
Dibujado 11/18/2020	Samantha Criollo									
Revisado 11/20/2020	Alan Garcia									
Aprobado 11/21/2020	Alan Paz									
		Código USFQ.CT.2020.009								

Anexo E.10 Argolla

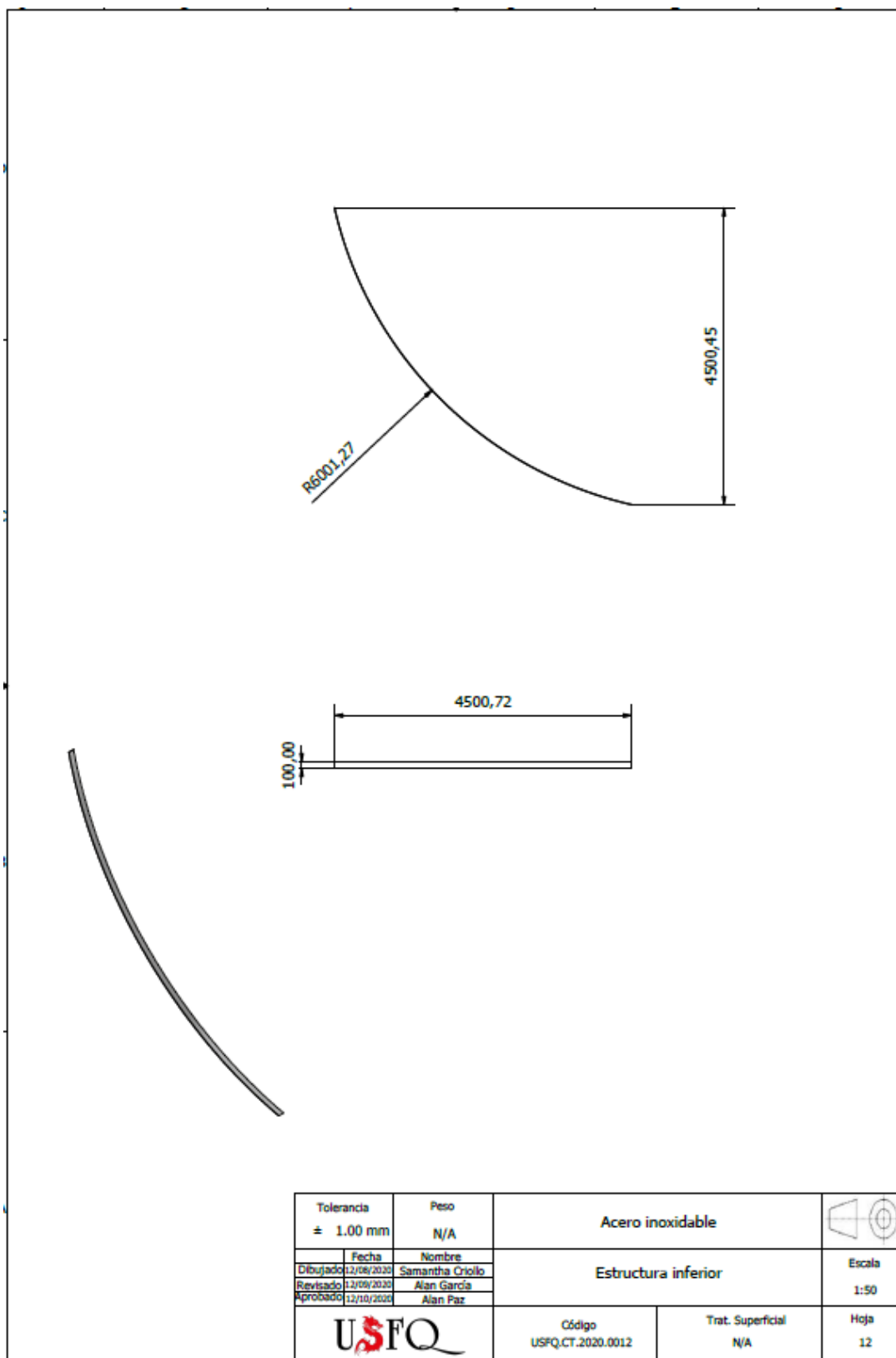




## Anexo E.11 Boya



Anexo E.12 Estructura inferior



## ANEXO F: PLAN DE VERIFICACIÓN DE PROTOTIPO

Para determinar la resistencia a la corrosión se debe determinar la velocidad de corrosión que es un indicador del grado de afectación del material por corrosión. Para ello, se realiza una prueba de pérdida de peso, prueba más rápida y efectiva para determinar la corrosión, en la cual se simulan las condiciones de corrosión en una pequeña muestra del material y luego de un determinado lapso se evalúa la cantidad de peso pérdida por corrosión. El siguiente check list se debe compilar para validar la prueba de corrosión.

*Check list para la prueba de resistencia a la corrosión (Coatl Popoca, 2009)*

Acción a completar	Check
Medir el peso de la probeta	
Exponer la probeta a un ambiente salino con alta humedad y temperatura de 35°C	
Evaluar la resistencia del material en base al tiempo transcurrido desde la introducción del material hasta el ataque por corrosión	

De igual manera, para validar los datos de los sensores es necesario realizar pruebas con un equipo externo. Por ejemplo, el sensor de medición de peso necesita cuantificar la cantidad de masa que recoge el dispositivo, por lo tanto, para obtener mediciones precisas se debe calibrar el strain gauges siguiendo el siguiente check list.

*Check list para la verificación del sensor de peso (Preissler, 2006)*

Acción a completar	Check
Conectar el Arduino a un sensor y a un resistor	
Verificar que el puerto del Arduino sea correcto	
Cargar y correr el código Arduino	
Esperar a que aparezca el mensaje que indica que el sistema se encuentra estable	
Simular una carga con ayuda de la resistencia	
Determinar el valor de la carga que arroja el sensor	
Comparar con la carga simulada a través de la resistencia	

Asimismo, otro sensor que debe ser calibrado es el sensor de ultrasonido. Para ello, se simula una señal cruzada con un segundo sensor de ultrasonido y se compara la amplitud de la señal enviada con la determinada por el sensor, siguiendo el check list que se muestra a continuación:

*Check list para la verificación del sensor de ultrasonido (Paunovic, Todorovic, Bozic, & Djordjevic, 2009)*

Acción a completar	Check
Conectar el Arduino a un sensor y a un resistor	
Verificar que el puerto del Arduino sea correcto	
Cargar y correr el código Arduino	
Esperar a que aparezca el mensaje que indica que el sistema se encuentra estable	
Simular una carga con ayuda de la resistencia	
Determinar el valor de la carga que arroja el sensor	
Comparar el valor de la carga obtenida con el sensor con la carga simulada por medio de la resistencia	

Por otro lado, es necesario determinar la resistencia mecánica de los elementos estructurales y evaluar que el esfuerzo de cedencia de los mismos sea menor al doble de la carga máxima. Para tal fin, se debe realizar un ensayo de tracción de acuerdo con el siguiente check list:

*Check list para el ensayo de tracción (Balvantín, 2016)*

Acción a completar	Check
Colocar una probeta normalizada del material de cada uno de los componentes dentro de la máquina de tracción.	
Aplicar de manera creciente un esfuerzo axial de tracción sobre la probeta hasta que se produzca rotura.	
Con los datos obtenidos del ensayo generar una gráfica de esfuerzo deformación.	
Identificar el esfuerzo de cedencia dentro de la gráfica.	

Adicionalmente, con la finalidad de evaluar que el dispositivo tenga bajo peso se debe realizar una prueba de flotabilidad en base al siguiente check list:

*Check list para la prueba de flotabilidad*

Acción a completar	Check
Colocar el dispositivo dentro de un río o lago	
Evaluar si el dispositivo flota o no, determinando la altura del dispositivo que se encuentra sobre el agua.	

## ANEXO G: SEGURIDAD A TRAVÉS DEL DISEÑO

A continuación se muestra la lista de riesgos:

Código	Riesgo
001	Insuficiente fuerza del motor para transportación
002	Parte eléctrica puede generar accidentes
003	Falta de estabilidad en el sistema debido a peso elevado
004	Daños en el sistema de transporte de basura (sistema de oruga)
005	Posible impacto del dispositivo contra rocas
006	Dificultad para conseguir los componentes del sistema debido a importación
007	Dificultad de navegabilidad por altas corrientes del río
008	Baja resistencia del ancla empleada para estancar el dispositivo sobre corrientes muy fuertes.
010	Falla por falta de resistencia mecánica de los soportes que conectan al dispositivo a la canoa.
011	Desbordamiento en el contenedor de basura por excedencia del volumen máximo.
012	Daños en el sistema de retención de basura (brazos flotadores) por colisión.

### Anexo G.1 Probabilidad vs. Impacto

01. La fuerza del motor puede resultar insuficiente al colocar el dispositivo a cada lado de la canoa, puesto que el peso del sistema incrementa.

<b>IMPACTO</b>	5					X = 25
	4					
	3					
	2					
	1					
		1	2	3	4	5
	<b>PROBABILIDAD</b>					

02. La parte eléctrica puede exponer al operador a peligro, si es que no se encuentra ubicada en un compartimento aislado del agua. Por ende, lo óptimo es construir un compartimento sellado que contenga el sistema de control del sistema.

<b>IMPACTO</b>	5					
	4					
	3					
	2					X = 10
	1					
		1	2	3	4	5
	<b>PROBABILIDAD</b>					

03. La canoa puede perder estabilidad debido al peso extra generado por los dispositivos de recolección de basura colocados a cada lado de la misma, por ende, se afecta la flotabilidad y se pierde control en el manejo de la canoa.

<b>IMPACTO</b>	5					
	4					X=20
	3					
	2					
	1					
		1	2	3	4	5
	<b>PROBABILIDAD</b>					

04. Pueden existir daños en el sistema de transporte, sistema de oruga, en caso de que se recolecte basura que no es apta para el dispositivo, es decir, basura que no sea plástica, la cual afecte al sistema durante su transportación ya sea por peso, o porque tiene bordes afilados

<b>IMPACTO</b>	5					
	4					
	3			X=9		
	2					
	1					
		1	2	3	4	5
	<b>PROBABILIDAD</b>					

05. Debido a que el sistema va a operar en un río amazónico, Curaray, existe la posibilidad que impacte o colisione contra rocas.

<b>IMPACTO</b>	5					
	4					
	3				X =12	
	2					
	1					
		1	2	3	4	5
	<b>PROBABILIDAD</b>					

06. Puede existir dificultad para conseguir los componentes en caso de que se seleccionen elementos que no estén disponibles en el mercado nacional.

<b>IMPACTO</b>	5					
	4			X =12		
	3					
	2					
	1					
		1	2	3	4	5
	<b>PROBABILIDAD</b>					

07. Al adaptar el dispositivo a la canoa, se puede afectar la navegabilidad de la misma, en caso de que existan corrientes fuertes.

<b>IMPACTO</b>	5					
	4			X =12		
	3					
	2					
	1					
		1	2	3	4	5
	<b>PROBABILIDAD</b>					

08. En caso de que se elija un ancla que no sea óptima para las condiciones planteadas en el proyecto, esta podría tener baja resistencia y fallar.



<b>IMPACTO</b>	5					
	4					
	3		X=6			
	2					
	1					
		1	2	3	4	5
	<b>PROBABILIDAD</b>					

09. Puede ocurrir falla de los soportes de conectan a la canoa con el dispositivo en caso de que se exceda un peso máximo.

<b>IMPACTO</b>	5		X=15			
	4					
	3					
	2					
	1					
		1	2	3	4	5
	<b>PROBABILIDAD</b>					

010. Si se excede el volumen máximo puede existir desbordamiento del contenedor y la basura volvería a caer al agua.

<b>IMPACTO</b>	5					
	4	X=4				
	3					
	2					
	1					
		1	2	3	4	5
	<b>PROBABILIDAD</b>					

011. Posible daño de los brazos flotadores que retienen la basura debido a colisiones con rocas o troncos.

<b>IMPACTO</b>	5					
	4					
	3					
	2		X=4			
	1					
		1	2	3	4	5
	<b>PROBABILIDAD</b>					

## Anexo G.2 Análisis de prioridad

Cod	Descripción	Prioridad = Impac. x probab.	Respon.	Decisión	Status	Observ.
001	Insuficiente fuerza del motor para transportación	$5 \times 5 = 25$	Samantha Criollo	Evitar: realizar cálculos de potencia del motor en base al valor del empuje necesario.	Compl.	Costo elevado, implica posible reemplazo de motor del sistema propuesto.
002	Parte eléctrica puede generar accidentes	$2 \times 5 = 10$	Alan Paz	Reducir: diseñar un compartiment o altamente sellado que impida filtraciones de agua.	Compl.	Realizar un control de calidad respecto a los estándares de manejo de sistemas eléctricos.
003	Falta de estabilidad en el sistema debido a peso elevado	$4 \times 5 = 20$	Juan Pablo Benavides	Evitar: seleccionar un material con buenas propiedades mecánicas (fibra de vidrio) y baja densidad, además diseñar un sistema óptimo.	Compl.	Costo elevado, requiere de un minucioso control de calidad.
004	Daños en el sistema de transporte de basura (sistema de oruga)	$3 \times 3 = 9$	Alan García	Evitar: diseñar un sistema resistente a la corrosión y determinar mediante cálculos de esfuerzo y fatiga su resistencia. Preparar: tener un plan de	Compl.	Indicar el riesgo de falla en caso de exceso de peso en el manual de operaciones.

				contingencia en caso de daño por corrosión o exceso de peso.		
005	Posible impacto del dispositivo contra rocas	3x4 = 12	Alan García	Reducir: Poner un operador a cargo del manejo del dispositivo para evitar la colisión. Asegurar: Contratar un seguro que cubra los daños del dispositivo en caso de impacto	Vigente	Indicar el riesgo de falla en el manual de operaciones donde se establezca la necesidad de contratación de un seguro.
006	Dificultad para conseguir los componentes del sistema debido a importación	4x3 = 12	Samantha Criollo	Reducir: comprar los componentes del sistema a proveedores nacionales.	Vigente	Costo elevado, reformar presupuesto. Buscar los mejores precios, de preferencia en el mercado nacional.
007	Dificultad de navegabilidad por altas corrientes del río	3x4 = 12	Juan Pablo Benavides	Evitar: realizar cálculos de empuje del sistema en condiciones críticas.	Compl.	Evaluar si la potencia del motor es suficiente para la navegación en condiciones críticas. Puede implicar selección de nuevo motor en la canoa.

008	Baja resistencia del ancla empleada para estancar el dispositivo sobre corrientes muy fuertes.	$2 \times 3 = 6$	Samantha Criollo	Evitar: Diseño de modelo apropiado para funcionamiento del ancla en condiciones críticas, utilizando especificaciones y materiales correctos con maquinado de precisión.	Compl.	Costo elevado por maquinado de precisión y materiales. Se requiere controlar calidad superficial.
009	Falla por falta de resistencia de los soportes que conectan al dispositivo a la canoa.	$3 \times 5 = 15$	Juan Pablo Benavides	Evitar: Diseñar soportes resistentes mediante cálculos estructurales y de fatiga, donde se considere un peso máximo de la basura.	Compl.	Implica reestructuración del diseño. El manual de operaciones debe especificar el peso máximo que resisten los soportes.
010	Desbordamiento en el contenedor de basura por excedencia del volumen máximo.	$1 \times 4 = 4$	Alan Paz	Evitar: Incorporar dentro del dispositivo un sistema de control de volumen que alerte al operador cuando el contenedor se encuentre lleno.	Compl.	Realizar cálculos del sistema y diagrama eléctrico de conexión del mismo.
011	Daños en el sistema de retención de basura (brazos flotadores) por colisión con rocas y	$2 \times 2 = 4$	Alan García	Evitar: Seleccionar un material que sea resistente a las colisiones, material	Compl.	Evaluar las propiedades mecánicas de los materiales elásticos, para

	troncos en el río.			elástico, para el diseño de los brazos flotadores.		seleccionar el más apropiado.
--	--------------------	--	--	--	--	-------------------------------

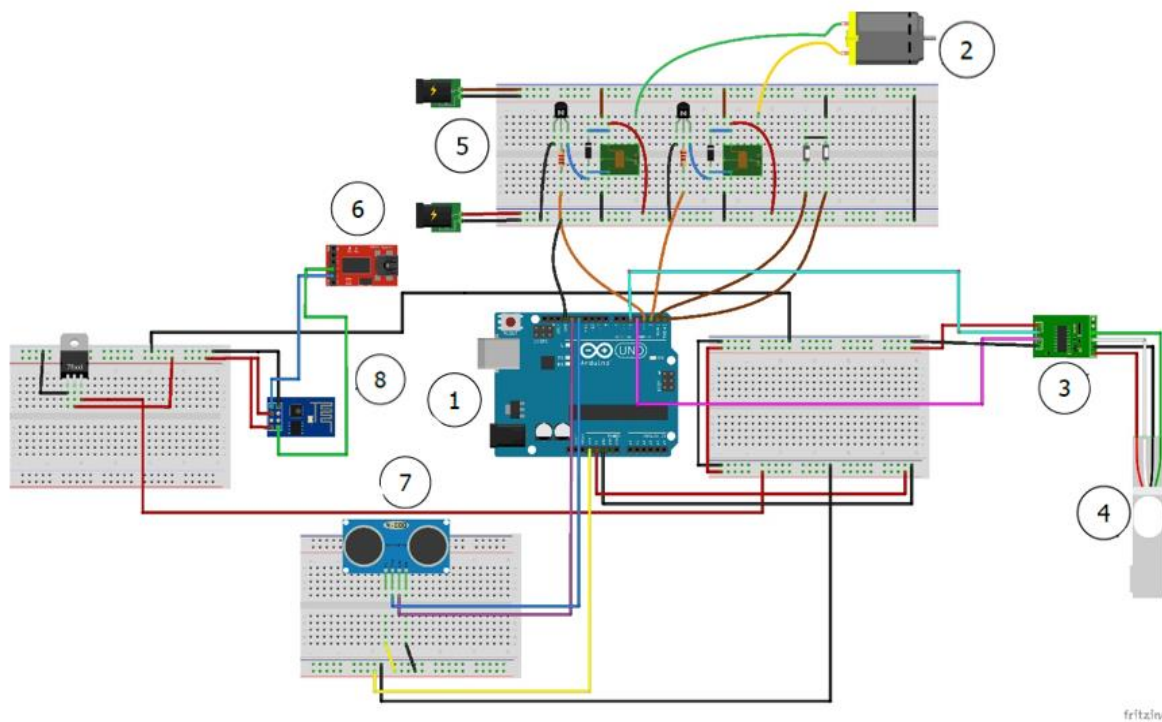
## ANEXO H: MANUAL DE OPERACIÓN Y MANTENIMIENTO

Se muestra la lista de componentes:

N	Componente	Cantidad
1	Sujetador derecho	1
2	Estructura del dispositivo	1
3	Sujetador izquierdo	1
4	Banda	1
5	Soporte	2
6	Chumacera de 40 mm	4
7	DIN 6914 - M16x85	2
8	ISO 4017 - M6x90	4
9	ISO 8676 - M12x1.25x25	8
10	ISO 8676 - M12x1.25x45	2
11	ISO 8676 - M12x1.25x40	2
12	Eyelet bolt GB 799 M12x220	2
13	DIN en ISO 4016 - M14x60	4
14	ISO 4032 - M16	1
15	ISO 4032 - M18	1
16	ISO 8674 - M12x1.25	14
17	Motor de 1 hp	1
18	Banda V	1
19	Polea 1	1
20	Polea 2	1
21	Tambor	1
22	Eje motriz	1
23	Eje de retorno	1

Se muestran los componentes del sistema





### **⚠ Precauciones:**

- No abrir el compartimento del sistema eléctrico cuando se está recolectando basura
- Durante la operación del dispositivo no exponer ninguna extremidad al sistema de oruga
- No exponer el motor a líquidos
- No colocar elementos pesados o cortopunzantes sobre la banda
- No colocar cerca de la banda objetos que impidan la rotación del sistema de oruga
- En caso de colisión del dispositivo contra rocas u objetos pesados, apagar de manera inmediata el dispositivo.

**Descripción:** El dispositivo de recolección de basura de ríos tiene como objetivo recoger basura flotante del río Curaray y transportarla a un contenedor de almacenamiento para que posteriormente sea depositada en la zona de tratamiento de desechos respectiva.

### **Características:**



El dispositivo está compuesto por:

- Sistema de retención: Una boya-flotador que se encarga de retener la basura y dirigirla al sistema de oruga.
- Sistema de transporte: Un sistema de oruga que se encarga de recolectar la basura del río y transportarla hacia un contenedor ubicado en la zona posterior del dispositivo.
- Sistema de almacenamiento: Un contenedor donde se deposita la basura recolectada.
- Sistema de control: Sistema electrónico que cuenta con un sensor de ultrasonido que activa una alarma cuando el contenedor se encuentra lleno y un sensor de peso que permite cuantificar la masa de la basura recolectada.

***Manual de uso:***

**Instrucciones de operación:**

1. Acoplar el dispositivo de recolección de basura a la canoa con el soporte de acoplamiento, ajustando la longitud del soporte de acuerdo con la altura de la canoa, de manera que no quede tan bajo ni tan alto. Es necesario acoplar un dispositivo a cada lado de la canoa, para evitar que se desestabilice a causa del peso.
2. Ajustar el soporte de acoplamiento a la canoa.
3. Encender el sistema electrónico del dispositivo de recolección de basura.
4. Verificar que el contenedor se encuentre vacío en la pantalla led del sistema electrónico.
5. Encender el motor de la canoa y navegar por el río. Es recomendable que se navegue a contracorriente y a baja velocidad para una recolección eficiente de basura.
6. Cuando suene una alarma, indicador de que el contenedor de basura del dispositivo se encuentra lleno, apagar el sistema eléctrico.
7. Una vez que la canoa se encuentre en tierra, desacoplar el dispositivo de la canoa y retirar la basura del dispositivo.

**Puntos a revisar previo al inicio del dispositivo:**

Previo a encender el dispositivo, es necesario revisar el checklist de verificación de operación que se muestra a continuación:

*Checklist de verificación de operación*

N	Actividad	Check
1	Verifique que el dispositivo se encuentre limpio y que el contenedor del dispositivo esté vacío	
3	Verifique que no exista presencia de líquidos en el compartimento del sistema eléctrico	
4	Asegúrese que el sistema de oruga se encuentre limpio y libre de obstrucciones	
5	Asegúrese que los cables del sistema eléctrico no tengan señales de daño como torceduras, roturas o daños del aislamiento	
6	Verifique que la alarma indicadora de llenado del contenedor funcione correctamente	
7	Verifique que el dispositivo esté al día en los mantenimientos agendados	
8	Asegúrese que el dispositivo se encuentre correctamente acoplado a la canoa y que los soportes de acoplamiento estén ajustados adecuadamente.	

Para encender el dispositivo, es necesario presionar brevemente el botón *Encender*. Una vez que se enciende el dispositivo, el motor comienza a operar y el sistema de oruga empieza a rotar. Además, la pantalla led se enciende e indica que el contenedor se encuentra vacío.

**Disposición de residuos:**

El sistema de limpieza se ha diseñado con el objetivo de recolectar residuos exclusivamente del río Curaray. Cabe mencionar que el sistema es óptimo para residuos plásticos o para residuos que yacen en la superficie de dicho río.

**Peso máximo permisible:**

Una vez que el sistema de limpieza haya recolectado suficientes residuos y sus contenedores de basura estén próximos a alcanzar el peso máximo, el sistema de

automatización reportará que se ha llegado al límite de peso, que en este caso es 27.9 kg por cada contenedor, y sonará una alarma para alertar al operador.

### **Transporte:**

El dispositivo cuenta con una estructura tipo bote que otorga flotabilidad a todo el sistema. No obstante, para la transportación del dispositivo es necesario acoplarlo a una canoa con el soporte de acoplamiento, es decir, un dispositivo a cada lado para mantener estabilidad, debido a que el dispositivo no cuenta con su propio sistema de transportación.

### **Vaciado:**

Para vaciar el sistema de limpieza es necesario retirar todos los residuos de los contenedores y para ello una persona encargada utilizando la protección adecuada, guantes y mascarilla, debe retirar la basura de manera manual.

### **Limpieza:**

La limpieza del sistema de recolección es muy sencilla debido a que el bote como tal no necesita ser limpiado. En el caso de los contenedores de basura, una vez que se hayan retirado los residuos, se debe limpiarlos utilizando una escoba o brocha para las partículas residuales grandes, y un trapo para las partículas pequeñas. Después de la limpieza los contenedores pueden volver a operar con normalidad.

### **Apagado del dispositivo:**

Una vez que el contenedor del dispositivo se encuentre lleno es necesario apagarlo para evitar una sobrecarga. Cuando la canoa se encuentre en tierra es necesario desacoplar el dispositivo desajustando los soportes. Asimismo, se requiere retirar los desechos del contenedor y limpiar la banda.

### **Inspección y reparación:**

Durante el funcionamiento del sistema de limpieza este deberá ser inspeccionado por el operario a cargo en cada ocasión que dicho sistema esté operando. En caso de que exista

algún inconveniente con el desempeño, el individuo deberá informar a los encargados del proyecto del sistema para que se proceda a solucionar o reparar el problema. Para evitar cualquier tipo de accidente un encargado del proyecto realizará mantenimiento cada 6 meses.

***Instrucciones de mantenimiento:***

**Mantenimiento después de uso:**

1. Abrir el compartimento del sistema electrónico
2. Desconectar el sistema eléctrico de la batería
3. Extraer la basura del contenedor
4. Limpiar la estructura externa e interna del dispositivo
5. Verificar la presencia de anomalías en el contenedor y en su estructura, como desgaste de la banda, corrosión de las estructuras metálicas y abolladuras en la estructura
6. Conectar el sistema eléctrico
7. Verificar el correcto funcionamiento de los componentes del dispositivo
8. Cerrar el compartimento del sistema electrónico

**Mantenimiento preventivo (cada 6 meses):**

1. Abrir el compartimento del sistema electrónico
2. Desconectar el sistema electrónico de la batería
3. Extraer el sistema de oruga del dispositivo
4. Limpiar a profundidad la banda, la estructura interna y la estructura externa
5. Engrasar el eje motriz, el eje de retorno, el tambor y los elementos de la chumacera.
6. Verificar que los cables del sistema electrónico se encuentren en perfecto estado
7. Verificar el correcto funcionamiento de los diferentes componentes electrónicos.
8. Reemplazar elementos del sistema electrónico defectuosos, en caso de que los hubiere.
9. Reemplazar Arduino cada 5 años

10. Administrar pintura anticorrosiva en elementos metálicos que presenten desgaste
11. Ensamblar el dispositivo
12. Conectar el sistema electrónico a la batería
13. Verificar el correcto funcionamiento del sistema electrónico y los diferentes componentes del dispositivo.
14. Cerrar el compartimento del sistema electrónico.

### **Mantenimiento de Banda Transportadora:**

1. Únicamente el operador designado puede realizar tareas de mantenimiento del sistema de banda siempre y cuando cumpla con las advertencias de la máquina y se guíe en el plan de mantenimiento.
2. Mantener objetos sueltos o punzantes alejados de las piezas móviles del sistema de banda.
3. Comprobar que la tensión de la banda sea adecuada. Una elongación excesiva de la banda podría afectar al sistema motriz.
4. Revisar todo tipo de residuos existentes sobre la banda y elementos motrices, de existir residuos retirarlos inmediatamente antes del poner en marcha la banda.
5. Evitar la sobrecarga del sistema.
6. Al finalizar el uso del sistema revisar que no exista ningún tipo de residuo, de existir residuos retirarlos de la banda y verificar que los elementos motrices se encuentren bien.
7. Dejar reposar el sistema en un lugar seco.

Únicamente personal calificado puede realizar tareas de mantenimiento programadas para el sistema.

## ANEXO I: ACTAS DE REUNIÓN

### Acta de reunión 001

Fecha: 09-06-2020

Tema: Asignación de actividades de la propuesta de proyecto integrador

Participantes:

- Juan Pablo Benavides
- Samantha Criollo
- Alan García
- Alan Paz

Puntos definidos:

- Se evalúa el documento del proyecto Máquina de Limpieza de Ríos
- Se evalúan los puntos de la propuesta y se designan actividades a cada miembro del grupo
- Se tratan posibles maneras de abordar el proyecto y sobre realizar investigación del tema

Actividades a realizar:

<b>Actividad</b>	<b>Responsable</b>
Investigación de los ríos del flanco oriental de la cordillera de los Andes	Todos
Investigación de sistemas de recolección de basura en ríos	Todos
Investigación de materiales no corrosivos	Todos
Descripción del problema	Samantha Criollo
Enumeración de la lista de requisitos	Juan Pablo Benavides
Enumeración de los requisitos de ingeniería	Alan García
Elaboración de Diagrama de Gantt	Alan Paz

Elaborado por: Samantha Criollo

## Acta de reunión 003

Fecha: 09-09-2020

Tema: Revisión de avance de la propuesta e ideas tentativas para el diseño del dispositivo de recolección de basura

Participantes:

- Juan Pablo Benavides
- Samantha Criollo
- Alan García
- Alan Paz
- Marco León

Puntos definidos:

- Se evalúan los puntos de la propuesta
- Se revisan el tema “criterios de selección” y se proponen ideas este
- Se menciona la importancia de establecer diferentes modelos y la preparación de esquemas de estos
- Se trata sobre la importancia de revisión de normas para el diseño
- Se evalúan propuestas de diseño de la máquina de recolección de basura
- Se revisa el paper “Multi-scale numerical analysis of the field efficiency of an ocean plastic cleanup array”
- Se revisa el video Interceptor: Ocean CleanUp in rivers

Actividades a realizar:

<b>Actividad</b>	<b>Responsable</b>
Investigación de patentes y artículos	Todos
Establecer criterios de selección	Alan García
Investigar sobre programas de simulación de recolección de basura en ríos	Samantha Criollo
Revisar normas	Juan Pablo Benavides, Samantha Criollo, Alan García, Alan Paz
Realizar esquemas de ideas tentativas	Juan Pablo Benavides, Samantha Criollo, Alan García, Alan Paz
Próxima reunión Miércoles 16 de Septiembre de 2020	Todos

Elaborado por: Samantha Criollo

## Acta de reunión 004

Fecha: 13-09-2020

Tema: Revisión de documentos para la introducción y escritura de introducción

Participantes:

- Juan Pablo Benavides
- Samantha Criollo
- Alan García
- Alan Paz

Puntos definidos:

- Se evalúan los papers leídos sobre el tema del proyecto
- Se seleccionan los papers que se utilizarán dentro de la introducción
- Se evalúa el artículo de Andrea Encalada
- Se revisan los trabajos existentes relacionados a dispositivos de limpieza de basura
- Se evalúan propuestas de diseño de la máquina de recolección de basura
- Se escribe la introducción

Actividades a realizar:

<b>Actividad</b>	<b>Responsable</b>
Organizar y reescribir la introducción	Alan Paz
Revisar la introducción	Todos
Evaluar diseños de dispositivos de limpieza de ríos	Todos

Elaborado por: Samantha Criollo



## Acta de reunión 005

Fecha: 15-09-2020

Tema: Revisión de propuestas de sistemas de recolección de basura en río y especificación de requerimientos

Participantes:

- Juan Pablo Benavides
- Samantha Criollo
- Alan García
- Alan Paz
- Alfredo Valarezo

Puntos definidos:

- Se evalúan los criterios que se deben considerar dentro del diseño de la máquina
- Se proponen modelos para el diseño de la máquina
- Se establecen las condiciones de operación de la máquina

Actividades a realizar:

<b>Actividad</b>	<b>Responsable</b>
Crear un diseño en Inventor de los modelos propuestos	Alan Paz, Samantha Criollo, Alan García, Juan Pablo Benavides
Hablar con Andrea Encalada acerca de las condiciones de operación del sistema	Alfredo Valarezo

Elaborado por: Samantha Criollo

## Acta de reunión 006

Fecha: 15-09-2020

Tema: Revisión de propuestas de sistemas de recolección de basura en río y especificación de requerimientos

Participantes:

- Juan Pablo Benavides
- Samantha Criollo
- Alan García
- Alan Paz
- Marco León

Puntos definidos:

- Se revisa las correcciones propuestas en el primer entregable.
- Se revisa los requisitos del segundo entregable y se especifica la importancia de automatización en la máquina.
- Se revisan propuestas del diseño de la máquina
- Se establece la importancia de generar diseños con anticipación para revisión futura
- Se explica la descripción que deben contener los modelos propuestos

Actividades a realizar:

<b>Actividad</b>	<b>Responsable</b>
Crear un diseño en Inventor de los modelos propuestos con enumeración de partes	Alan Paz, Samantha Criollo, Alan García, Juan Pablo Benavides
Describir el funcionamiento de los modelos propuestos	Alan Paz, Samantha Criollo, Alan García, Juan Pablo Benavides
Coordinar reunión futura con Marco León	Samantha Criollo

Elaborado por: Samantha Criollo

## Acta de reunión 007

Fecha: 17-09-2020

Tema: Distribución de actividades

Participantes:

- Juan Pablo Benavides
- Samantha Criollo
- Alan García
- Alan Paz

Puntos definidos:

- Se revisan los requisitos del entregable
- Se evalúan los modelos a proponer
- Se establece que se realice un diseño 3D CAD por cada modelo
- Se propone investigación de sistemas de control

Actividades a realizar:

<b>Actividad</b>	<b>Responsable</b>
Realizar diseño 3D CAD de los modelos propuestos	Todos
Investigar sistemas de control para el contenedor del dispositivo	Todos
Realizar descripción detallada de los sistemas propuestos	Todos

Elaborado por: Samantha Criollo

## Acta de reunión 008

Fecha: 25-09-2020

Tema: Revisión de diseño y selección de alternativas

Participantes:

- Juan Pablo Benavides
- Samantha Criollo
- Alan García
- Alan Paz
- Marco León

Puntos definidos:

- Se revisan los modelos propuestos
- Se aclaran dudas sobre los requisitos del entregable
- Se establecen criterios en los que se puede mejorar

Actividades a realizar:

<b>Actividad</b>	<b>Responsable</b>
Revisar el entregable 4 y realizar las respectivas correcciones	Alan Paz, Samantha Criollo, Alan García, Juan Pablo Benavides
Evaluar los posibles cálculos a futuro	Alan Paz, Samantha Criollo, Alan García, Juan Pablo Benavides
Próxima reunión Miércoles 30 de Septiembre del 2020	Todos

Elaborado por: Samantha Criollo

## Acta de reunión 009

Fecha: 29-09-2020

Tema: Distribución de actividades

Participantes:

- Juan Pablo Benavides
- Samantha Criollo
- Alan García
- Alan Paz

Puntos definidos:

- Se revisan las opciones escogidas en el entregable
- Se propone un diseño en base a las opciones
- Se establecen los cálculos que se van a realizar en el entregable:
  - Se evaluará la parte de fluidos y flotación del dispositivo
  - Se evaluará el sistema de oruga
- Se revisa el FMEA

Actividades a realizar:

<b>Actividad</b>	<b>Responsable</b>
Realizar diseño 3D CAD del modelo acordado	Samantha Criollo
Cálculos de la flotación del dispositivo	Juan Pablo Benavides
Cálculos del sistema de oruga	Alan García
Análisis del FMEA	Alan Paz y Samantha Criollo

Elaborado por: Samantha Criollo

## Acta de reunión 010

Fecha: 01-10-2020

Tema:

Participantes:

- Alfredo Valarezo
- Samantha Criollo
- Lorena Bejarano
- Andrea Encalada

Puntos definidos:

- Se revisan y evalúan las opciones escogidas en el entregable
- Se propone la incorporación de un ancla al sistema escogido
- Se descarta el uso de un motor a diésel
- Se evalúan los requisitos para realizar los cálculos

Actividades a realizar:

<b>Actividad</b>	<b>Responsable</b>
Enviar lista de requisitos para cálculos	Andrea Encalada
Proponer un diseño con ancla	Samantha Criollo

Elaborado por: Samantha Criollo

## Acta de reunión 011

Fecha: 07-10-2020

Tema: Distribución de actividades

Participantes:

- Juan Pablo Benavides
- Samantha Criollo
- Alan García
- Alan Paz
- Marco León

Puntos definidos:

- Se revisa el modelo propuesto
- Se evalúan las actividades propuestas para cada miembro
- Se evalúa el cálculo del sistema de oruga
- Se evalúan los cálculos de estabilidad y potencia del motor
- Se charla acerca de los puntos que debe tener la sección de materiales
- Se conversa acerca de alternativas para el sistema de anclaje

Actividades a realizar:

<b>Actividad</b>	<b>Responsable</b>
Realizar cálculos de mecánica de fluidos	Samantha Criollo
Cálculos del sistema de anclaje	Juan Pablo Benavides
Cálculos del sistema de oruga	Alan García
Cálculos del sistema electrónico	Alan Paz
Revisar documentos de sistema de oruga	Alan García
Próxima reunión	14 de Octubre del 2020

Elaborado por: Samantha Criollo

## Acta de reunión 012

Fecha: 14-10-2020

Tema: Distribución de actividades

Participantes:

- Juan Pablo Benavides
- Samantha Criollo
- Alan García
- Alan Paz
- Marco León

Puntos definidos:

- Se revisan los cálculos de mecánica de fluidos
- Se evalúan la propuesta del sistema de anclaje, tesis proporcionada por Marco León
- Se revisan los cálculos de estabilidad y potencia del motor
- Se especifican los cálculos de mecánica de materiales que se deben realizar en el soporte
- Se evalúan los cálculos del sistema de anclaje

Actividades a realizar:

<b>Actividad</b>	<b>Responsable</b>
Realizar cálculos de mecánica de materiales	Samantha Criollo
Continuar con la definición de los diferentes elementos del sistema de anclaje	Juan Pablo Benavides
Continuar con los cálculos del sistema de oruga	Alan García
Cálculos del sistema electrónico y definición del motor	Alan Paz
Revisar documentos de sistema de oruga	Alan García
Próxima reunión	21 de Octubre del 2020

Elaborado por: Samantha Criollo



## Acta de reunión 013

Fecha: 21-10-2020

Tema: Distribución de actividades

Participantes:

- Juan Pablo Benavides
- Samantha Criollo
- Alan García
- Alan Paz
- Marco León

Puntos definidos:

- Se revisan los cálculos de mecánica de fluidos y del sistema de anclaje
- Se revisan los cálculos de mecánica de materiales y se propone analizar en el área de unión del soporte con los sujetadores
- Se revisan las simulaciones de mecánica de fluidos
- Se revisan los cálculos del sistema de oruga y se propone un tipo de banda EP nervada
- Se evalúan los cálculos de los elementos sistema de anclaje y se propone evaluar la estabilidad con el ancla

Actividades a realizar:

<b>Actividad</b>	<b>Responsable</b>
Realizar cálculos de mecánica de materiales y evaluar las simulaciones	Samantha Criollo
Realizar la evaluación de la estabilidad del sistema	Juan Pablo Benavides
Calcular la potencia del sistema de oruga	Alan García
Escribir el código del sistema electrónico	Alan Paz
Próxima reunión	28 de Octubre del 2020

Elaborado por: Samantha Criollo

## Acta de reunión 014

Fecha: 27-10-2020

Tema: Distribución de actividades

Participantes:

- Juan Pablo Benavides
- Samantha Criollo
- Alan García
- Alan Paz
- Marco León
- Diego Morales

Puntos definidos:

- Diego Morales propone programas de simulación del sistema electrónico y de simulación de mecánica de fluidos, además, explica el proceso de selección de baterías
- Se revisan las correcciones realizadas a los cálculos de mecánica de materiales y de fluidos
- Se revisan las elecciones de los elementos sistema de oruga en base a la norma

Actividades a realizar:

<b>Actividad</b>	<b>Responsable</b>
Revisar cálculos de mecánica de materiales	Samantha Criollo
Realizar simulaciones en ANSYS de mecánica de fluidos	Samantha Criollo
Realizar la evaluación de la estabilidad del sistema	Juan Pablo Benavides
Evaluar los cálculos del sistema de oruga	Alan García
Realizar simulación del sistema electrónico	Alan Paz
Próxima reunión	4 de Noviembre del 2020

Elaborado por: Samantha Criollo

## Acta de reunión 015

Fecha: 04-11-2020

Tema: Distribución de actividades

Participantes:

- Samantha Criollo
- Alan García
- Alan Paz
- Marco León

Puntos definidos:

- Se evalúan las simulaciones de mecánica de fluidos en ANSYS
- Se evalúa la experimentación de la estabilidad del sistema con el sistema de anclaje y se propone que se realice con dron la toma de imágenes
- Se los cambios sugeridos por Marco León en el entregable, se propone estructurar de mejor manera los cálculos y especificar claramente de donde se obtuvieron los datos de los cálculos.
- Se propone comprobar los cálculos del sistema de anclaje con un programa de internet

Actividades a realizar:

<b>Actividad</b>	<b>Responsable</b>
Reestructurar el orden del documento y realizar las correcciones propuestas	Samantha Criollo
Realizar simulaciones de los cálculos de mecánica de materiales	Samantha Criollo
Coordinar la experimentación con dron de la estabilidad y comprobar cálculos con programa de internet	Juan Pablo Benavides
Realizar cambios a los cálculos del sistema de anclaje	Alan García
Continuar con la simulación del sistema electrónico	Alan Paz
Próxima reunión	11 de Noviembre del 2020

Elaborado por: Samantha Criollo

## Acta de reunión 016

Fecha: 11-11-2020

Tema: Distribución de actividades

Participantes:

- Juan Pablo Benavides
- Alan García
- Alan Paz
- Marco León

Puntos definidos:

- Se revisan los avances y la teoría de diseño de manufactura
- Se evalúa la simulación del sistema electrónico y se propone que se realice con Simulink

Actividades a realizar:

<b>Actividad</b>	<b>Responsable</b>
Coordinar la experimentación con dron de la estabilidad	Juan Pablo Benavides
Realizar cambios a los cálculos del sistema de anclaje	Alan García
Continuar con la simulación del sistema electrónico en Simulink	Alan Paz
Próxima reunión	17 de Noviembre del 2020

Elaborado por: Alan García

## Acta de reunión 017

Fecha: 17-11-2020

Tema: Distribución de actividades

Participantes:

- Juan Pablo Benavides
- Alan García
- Alan Paz
- Marco León
- Samantha Criollo

Puntos definidos:

- Se revisan los cambios propuestos por Marco León en el entregable de medio semestre
- Se evalúa el modelo propuesto por Alfredo Valarezo, contenedor en forma de bote, y se sugieren maneras de incorporar los sistemas al modelo
- Se revisa los requerimientos para la construcción del modelo
- Marco León sugiere que se hable con Luis Castellanos para realizar la experimentación con dron

Actividades a realizar:

<b>Actividad</b>	<b>Responsable</b>
Coordinar la experimentación con dron de la estabilidad con Luis Castellanos	Juan Pablo Benavides
Realizar cambios a los cálculos del sistema de anclaje	Juan Pablo Benavides
Elaborar el CAD del modelo propuesto	Samantha Criollo
Realizar los cambios de los cálculos de mecánica de fluidos, simulación de mecánica de fluidos y de mecánica de materiales	Samantha Criollo
Presentar en dos semanas la simulación del sistema electrónico	Alan Paz
Realizar cambios del sistema de oruga	Alan García
Próxima reunión	19 de Noviembre del 2020

Elaborado por: Samantha Criollo

## Acta de reunión 018

Fecha: 19-11-2020

Tema: Distribución de actividades

Participantes:

- Juan Pablo Benavides
- Alan García
- Alan Paz
- Marco León
- Samantha Criollo
- Alfredo Valarezo

Puntos definidos:

- Se revisa el modelo CAD elaborado en base a las sugerencias de Alfredo Valarezo y Marco León
- Se sugiere aumentar el tamaño del contenedor de basura
- Se sugiere realizar una rampa bajo la cual se coloque el motor y el sistema electrónico
- Se sugiere que el sistema de banda sea movable para poder cambiar el centro de masa del dispositivo y evaluar la flotabilidad del mismo
- Se comunica que se va a realizar la experimentación de la estabilidad del bote con el sistema de anclaje el día Viernes 20 de Noviembre con Luis Castellanos

Actividades a realizar:

<b>Actividad</b>	<b>Responsable</b>
Realizar la experimentación con el dron	Juan Pablo Benavides
Elaborar el CAD con los cambios propuestos	Samantha Criollo
Realizar los cambios de los cálculos de mecánica de fluidos, simulación de mecánica de fluidos y de mecánica de materiales	Samantha Criollo
Presentar en dos semanas la simulación del sistema electrónico	Alan Paz
Realizar cambios del sistema de oruga	Alan García
Próxima reunión	25 de Noviembre del 2020

Elaborado por: Samantha Criollo

## Acta de reunión 019

Fecha: 25-11-2020

Tema: Distribución de actividades

Participantes:

- Juan Pablo Benavides
- Alan García
- Alan Paz
- Marco León
- Samantha Criollo

Puntos definidos:

- Se revisan los cambios realizados a los cálculos y al modelo CAD
- Se evalúan las simulaciones de mecánica de fluidos y se establece que se debe revisar que significa número de iteraciones
- Se revisan los cambios del sistema de oruga
- Se evalúan las próximas fechas de entrega de trabajos
- Se discute a cerca del avance de la construcción del dispositivo

Actividades a realizar:

<b>Actividad</b>	<b>Responsable</b>
Realizar cambios al formato del proyecto	Samantha Criollo
Averiguar que significa número de iteraciones	Samantha Criollo
Redactar el informe acerca de la experimentación con el dron	Juan Pablo Benavides
Presentar la simulación del sistema electrónico	Alan Paz
Próxima reunión	3 de Diciembre del 2020

Elaborado por: Samantha Criollo

## Acta de reunión 020

Fecha: 03-12-2020

Tema: Revisión de avances

Participantes:

- Alan García
- Alan Paz
- Marco León
- Samantha Criollo

Puntos definidos:

- Se revisan la simulación del sistema electrónico
- Se revisa el diseño de la boya flotador

Actividades a realizar:

<b>Actividad</b>	<b>Responsable</b>
Revisar e incluir el experimento del ancla	Samantha Criollo
Realizar las diapositivas del proyecto	Samantha Criollo, Juan Pablo, Alan García, Alan Paz
Continuar con la simulación del sistema electrónico y redactar que se realizó	Alan Paz
Próxima reunión	8 de Diciembre del 2020

Elaborado por: Samantha Criollo



## Acta de reunión 021

Fecha: 03-12-2020

Tema: Revisión de avances

Participantes:

- Alan García
- Alan Paz
- Marco León
- Samantha Criollo

Puntos definidos:

- Se revisan la simulación del sistema electrónico
- Se revisa el diseño de la boya flotador

Actividades a realizar:

<b>Actividad</b>	<b>Responsable</b>
Revisar e incluir el experimento del ancla	Samantha Criollo
Realizar las diapositivas del proyecto	Samantha Criollo, Juan Pablo, Alan García, Alan Paz
Continuar con la simulación del sistema electrónico y redactar que se realizó	Alan Paz
Próxima reunión	8 de Diciembre del 2020

Elaborado por: Samantha Criollo

## Acta de reunión 022

Fecha: 08-12-2020

Tema: Milestones

Participantes:

- Juan Pablo Benavides
- Alan García
- Alan Paz
- Marco León
- Samantha Criollo

Puntos definidos:

- Se revisa el sistema de atrapamiento
- Se revisan los cambios de la experimentación del sistema de anclaje
- Se revisa la simulación del sistema electrónico

Actividades a realizar:

<b>Actividad</b>	<b>Responsable</b>
Presentar la simulación del sistema electrónico	Alan Paz
Próxima reunión	10 de Diciembre del 2020

Elaborado por: Samantha Criollo

## Acta de reunión 023

Fecha: 10-12-2020

Tema: Milestones

Participantes:

- Juan Pablo Benavides
- Alan García
- Alan Paz
- Marco León
- Samantha Criollo

Puntos definidos:

- Se revisan las diapositivas de la presentación
- Se sugiere incluir menos texto
- Se sugiere incluir un resumen de cálculos

Actividades a realizar:

<b>Actividad</b>	<b>Responsable</b>
Realizar cambios a las diapositivas	Juan Pablo Benavides, Samantha Criollo, Alan García, Alan Paz
Próxima reunión	-

Elaborado por: Samantha Criollo