

Universidad San Francisco de Quito USFQ

Colegio de Ciencias e Ingenierías

**Diseño de islas flotantes para la recuperación de flora y fauna
en reservorios hidroeléctricos de Quito con monitoreo de
variables ambientales**

Sandro Stephano Pérez Martínez

Ingeniería Mecánica

Trabajo de fin de carrera presentado como requisito

para la obtención del título de

Ingeniero Mecánico

Quito, 07 de junio de 2021

Universidad San Francisco de Quito USFQ

Colegio de Ciencias e Ingenierías

**HOJA DE CALIFICACIÓN
DE TRABAJO DE FIN DE CARRERA**

**Diseño de islas flotantes para la recuperación de flora y fauna en
reservorios hidroeléctricos de Quito con monitoreo de variables
ambientales**

Sandro Stephano Pérez Martínez

Nombre del profesor, título académico: Patricio Chiriboga, PhD

Quito, 07 de junio de 2021

DERECHOS DE AUTOR

Por medio del presente documento certifico que he leído todas las Políticas y Manuales de la Universidad San Francisco de Quito USFQ, incluyendo la Política de Propiedad Intelectual USFQ, y estoy de acuerdo con su contenido, por lo que los derechos de propiedad intelectual del presente trabajo quedan sujetos a lo dispuesto en esas Políticas.

Asimismo, autorizo a la USFQ para que realice la digitalización y publicación de este trabajo en el repositorio virtual, de conformidad a lo dispuesto en el Art. 144 de la Ley Orgánica de Educación Superior.

Nombres y apellidos: Sandro Stephano Pérez Martínez

Código: 00140101

Cédula de identidad: 0704410596

Lugar y fecha: Quito, 07 de junio de 2021

ACLARACIÓN PARA PUBLICACIÓN

Nota: El presente trabajo, en su totalidad o cualquiera de sus partes, no debe ser considerado como una publicación, incluso a pesar de estar disponible sin restricciones a través de un repositorio institucional. Esta declaración se alinea con las prácticas y recomendaciones presentadas por el Committee on Publication Ethics COPE descritas por Barbour et al. (2017) Discussion document on best practice for issues around theses publishing, disponible en <http://bit.ly/COPETheses>.

UNPUBLISHED DOCUMENT

Note: The following capstone project is available through Universidad San Francisco de Quito USFQ institutional repository. Nonetheless, this project – in whole or in part – should not be considered a publication. This statement follows the recommendations presented by the Committee on Publication Ethics COPE described by Barbour et al. (2017) Discussion document on best practice for issues around theses publishing available on <http://bit.ly/COPETheses>.

RESUMEN

En este trabajo se explica el proceso completo para diseñar y producir una isla artificial hexagonal hecha de materiales reciclados que tiene como objetivo principal recrear el hábitat natural que solía tener Quito con lagunas y pantanos, los cuales fueron removidos debido al crecimiento demográfico y el urbanismo, el proyecto será implementado en un reservorio hidroeléctrico ubicado en Cumbayá. La isla está fabricada con polietileno reciclado de alta y baja densidad, este material permite la flotabilidad y el soporte de las plantas, el sustrato y las aves. Debido a la funcionalidad de la hidroeléctrica, es necesario que la isla permanezca dentro de un área específica, para ello se creó un sistema de anclaje con dos puntos externos en la parte adyacente al embalse, además para el mantenimiento, se retira la isla cada 6 meses y se realiza una inspección general. Se realizaron todos los cálculos necesarios para demostrar la correcta funcionalidad de la isla, entre ellos se encuentran la flotabilidad, los esfuerzos en puntos críticos, la tensión de los cables y el apoyo de las aves y plantas. Se obtienen los factores de seguridad y se analizan los resultados, donde el esfuerzo máximo es de 16.48 MPa para la simulación de esfuerzos combinados, la presión máxima expuesta a la isla es de 0.0047 MPa en la plancha inferior, y el nivel de agua en la isla medido desde la base estaría entre los 44.2 cm y 45.2 cm, estos resultados demuestran el correcto funcionamiento de la isla, cada cálculo y simulación fueron analizados bajo las condiciones más críticas para cubrir todos los casos posibles. Se analiza el sistema de sensores necesario para la recolección remota de datos de temperatura, humedad, radiación solar, presión y altura; el sistema de abastecimiento de energía general y se estiman los costos totales dando como resultado el precio de \$1377.75 por isla. Se elabora un manual con las indicaciones necesarias para la fabricación, ensamble de la isla y las recomendaciones para su instalación además de las medidas de seguridad recomendables para todo el proceso. Finalmente, se obtiene el diseño completo de la isla hexagonal la cual usa en su mayoría materiales reciclados para tener el menor impacto ambiental posible, además se comprueba la posibilidad de recrear un hábitat en el reservorio de Cumbayá y la creación de una estación de toma de datos remota. En un futuro se esperaría la materialización de este diseño para comprobar la funcionalidad de la isla y la recuperación de hábitats con la anidación de aves en la isla.

Palabras claves: flotabilidad, hábitat natural, esfuerzo mecánico, presión hidrostática, aves, isla artificial, polietileno reciclado, datos climáticos y preservación.

ABSTRACT

This paper explains the complete process to design and produce a hexagonal artificial island made of recycled materials whose main objective is to recreate the natural habitat that Quito used to have with lagoons and swamps, which were removed due to population growth and urban planning. The project will be implemented in a hydroelectric reservoir located in Cumbaya. The island is made of high and low density recycled polyethylene, this material allows buoyancy and support for plants, substrate, and birds. Due to the function of the hydroelectric, it is necessary for the island to remain anchored within a specific area, for this a system was created with two external points in the part adjacent to the reservoir, in addition to maintenance, the island is removed every 6 months and a general inspection is carried out. All the necessary calculations were carried out to demonstrate the correct function of the island, among them are buoyancy, stresses at critical points, tension of the cables and the support of the birds and plants. The safety factors are obtained, and the results are analyzed, where the maximum stress is 16.48 MPa for the simulation of combined stresses, the maximum pressure exposed to the island is 0.0047 MPa in the lower plate and the water level on the island measured from the base would be between 44.2 cm and 45.2 cm, these results show the correct operation of the island, each calculation and simulation were analyzed under the most critical conditions to cover all possible cases. The sensor system necessary for the remote collection of temperature, humidity, solar radiation, pressure, and height data is analyzed; the general power supply system and the total costs are estimated resulting in the price of \$ 1,377.75 per island. A manual is prepared with the necessary indications for the manufacture, assembly of the island and the recommendations for its installation, as well as the recommended safety measures for the entire process. Finally, the complete design of the hexagonal island is obtained, which uses mostly recycled materials to have the least possible environmental impact, in addition, the possibility of recreating a habitat in the Cumbaya reservoir and the creation of a remote data intake station is verified. In the future, the materialization of this design would be expected to verify the functionality of the island and the recovery of habitats with the nesting of birds on the island.

Keywords: buoyancy, natural habitat, mechanical stress, hydrostatic pressure, birds, artificial island, recycled polyethylene, climate data and preservation.

TABLA DE CONTENIDO

INTRODUCCIÓN.....	13
Resumen ejecutivo.....	13
Definición del problema y especificaciones del proyecto	15
Concepto y selección del diseño.....	16
Gestión del proyecto.....	18
Estándares ingenieriles	18
MÉTODOS Y MATERIALES.....	20
Selección de materiales y componentes	20
Selección de material.....	20
Sensores y fuentes de poder.....	22
Sistema de flotabilidad.	26
Diseño de manufactura	28
Cortado de las planchas de polietileno.	28
Maquinado de las paredes de la isla	28
Corte de las planchas hexagonales de la cubeta y del sistema de flotabilidad.	28
Maquinado de las platinas para las juntas empernadas.....	29
Manufactura de la argolla del sistema a anclaje.....	29
Construcción de la caja donde ira el sistema eléctrico.	29
Ensamblaje de la cubeta de la isla	29
Ensamblaje de las paredes de la isla.....	29
Ensamble del sistema de anclaje	30
Ensamble de la cubeta y la plancha superior del sistema de flotabilidad.....	30
Ensamble del sistema de flotabilidad.	30
Armado del sistema eléctrico.	30
Mantenimiento.....	31
Costos	31
Resultados y discusiones	32
Reporte del diseño	32
Dimensiones de la isla	32
Dimensiones de los subcomponentes	35
Análisis ingenieril.....	37
Plan de pruebas del prototipo	38
Seguridad a través del diseño	40
Mantenimiento y manual de operaciones	42

Resultados, discusiones y conclusiones.....	42
Resultados.....	42
Discusión.....	44
Conclusiones.....	47
Trabajo futuro.....	48
Referencias bibliográficas	49
apéndices	50
Apéndice A: Dibujos ingenieriles y cálculos detallados	50
Apéndice A.1: Tablas y dibujos ingenieriles	50
Diseño de la isla.....	50
Plantas.....	51
Sistema de Anclaje	53
Apéndice A.2: Análisis ingenieril. (Cálculos).....	56
Volumen máximo de desplazamiento de polietileno.....	57
Sistema de flotabilidad.....	58
Volumen máximo disponible de desplazamiento.....	59
Fuerza de flotación.....	60
Fuerza generada por la isla de polietileno de alta y baja densidad.....	61
Fuerza disponible.....	62
Masa disponible que la isla va a sustentar.....	62
Cálculo de la fuerza que ejercen las plantas, sustrato y aves.....	63
Factor de seguridad de flotabilidad de la isla	65
Cálculo de esfuerzo en la cubeta	66
Fuerza ejercida del viento.....	67
Diagrama de la interacción del sistema en caso crítico	71
Cálculos para el cable tensión.....	71
Cálculos y dimensionamiento del punto de anclaje.....	77
Calculo para la profundidad del empotramiento.....	80
Cálculos de la longitud del perno para las juntas empernadas para las paredes y los puntos de anclaje.....	81
Cálculo de la junta empernada del anclaje.....	87
Cálculo de las presiones ejercidas sobre la isla	90
Cálculos para el diseño de la fuente.....	91
Apéndice A.3: Plan de verificación.....	92
Apéndice B: Gestión de proyecto.....	100

Apéndice B.1: Diagrama de Gantt.....	100
Apéndice B.2: Presupuesto.....	101
Apéndice B.3: Reporte de Gastos.....	101
Apéndice C: Manual de mantenimiento	104
Listado de partes.....	104
Características generales de la isla	105
Proceso de armado de la isla.....	106
Herramientas.....	107
Instalación de la estación climática	108
Conexión de los puertos de los sensores al Arduino MEGA.....	109
Módulo de radio generador de frecuencia LORA Reyax RYLR896.	109
Sensor climático y de calidad del aire BME680.....	109
Sensor de radiación solar VEML6075.....	109
Conexión de los puertos de los sensores al Arduino NANO.....	110
Módulo de radio receptor de frecuencia LORA Reyax RYLR896.	110
Instalación de la isla en el reservorio.....	111
Mantenimiento.....	111
Recomendaciones generales para la instalación.	113
Apéndice D: Códigos Arduido y protocolo de comunicación.....	114
Apéndice E: Planos de la isla	116

ÍNDICE DE TABLAS

Tabla # 1 Propiedades de los materiales.....	21
Tabla # 2 Matriz de selección de materiales.....	22
Tabla # 3 Listado de materiales de la estación climática.....	23
Tabla # 4 Matriz de costos de manufactura.....	31
Tabla # 5 Dimensiones generales de la isla y sus partes.....	32
Tabla # 6 Dimensiones de volumen de la isla y sus partes.....	34
Tabla # 7 Dimensiones de los subcomponentes.....	35
Tabla # 8 Plan de pruebas del prototipo.....	38
Tabla # 9 Probabilidad vs impacto de riesgos del funcionamiento de la isla.....	41
Tabla # 10 Análisis de las prioridades.....	42
Tabla # 11 Matriz del diseño de la isla.....	50
Tabla # 12 Modelo CAD de las geometrías del diseño de la isla.....	51
Tabla # 13 Matriz de selección de plantas.....	52
Tabla # 14 Ilustraciones de las plantas analizadas.....	53
Tabla # 15 Matriz de selección del sistema de anclaje.....	54
Tabla # 16 Dimensiones generales de las botellas.....	58
Tabla # 17 Datos del espacio para el sistema de flotabilidad.....	58
Tabla # 18 Datos generales del agua.....	61
Tabla # 19 Datos generales del polietileno de alta y baja densidad.....	61
Tabla # 20 Datos generales de aves.....	63
Tabla # 21 Datos generales de las plantas.....	64
Tabla # 22 Longitud del anclaje bajo la norma ACI.....	81
Tabla # 23 Datos de alimentación del arduino Mega.....	91
Tabla # 24 Diagrama de Gantt.....	100
Tabla # 25 Reporte de gastos de materiales.....	101
Tabla # 26 Reporte de gastos de maquinado de piezas.....	102
Tabla # 27 Reporte de gastos del sistema electrónico.....	103
Tabla # 28 Listado de partes para el ensamble de la isla.....	104
Tabla # 29 Información de la isla.....	105

ÍNDICE DE FIGURAS

Figura # 1 Circuito de alimentación	24
Figura # 2 Graficas obtenidas de la toma de datos	24
Figura # 3 Principio de radio frecuencia para la transmisión de datos	25
Figura # 4 Conexiones de radio frecuencia	26
Figura # 5 Ejemplo real de un arreglo de botellas de plástica para la flotabilidad de una isla artificial	27
Figura # 6 Diseño general de una isla artificial con botellas de plástico	27
Figura # 7 Boceto del sistema de anclado pared-punto exterior	55
Figura # 8 Boceto del sistema de doble punto exterior.....	55
Figura # 9 Boceto del sistema de peso muerto exterior	56
Figura # 10 Diagrama de cuerpo libre de la isla.....	60
Figura # 11 Diagrama de la viga expuesta a la carga total	67
Figura # 12 Esquema del impacto del viento sobre la isla.....	69
Figura # 13 Dimensiones de la isla.....	69
Figura # 14 Superficie de impacto del agua	70
Figura # 15 Esquema de la ubicación de la isla en el reservorio	71
Figura # 16 Cable de acero	72
Figura # 17 Dimensiones del cable de tensión	72
Figura # 18 Diagrama de fuerzas en un caso ideal	73
Figura # 19 Diagrama de fuerzas de arrastre en un caso crítico	74
Figura # 20 Diagrama de cuerpo libre del cable de tensión.....	74
Figura # 21 Diagrama de cuerpo libre de la estaca.....	77
Figura # 22 Platina de referencia de juntas empernadas para la unión de las paredes de la isla.....	82
Figura # 23 Platina de referencia posterior para juntas empernadas de anclaje	82
Figura # 24 Platina de referencia frontal para juntas empernadas de anclaje	83
Figura # 25 Esquematación de la nomenclatura para el cálculo de las longitudes del perno (Budynas, R. G., Nisbett, J. K., & Shigley, 2015).....	84
Figura # 26 Esquema de la junta empernada del punto de anclaje	87
Figura # 27 Plano referencial de las alturas para el cálculo de las presiones	90
Figura # 28 Simulación de esfuerzos de la isla.....	93
Figura # 29 Fuerza y presiones externas aplicadas a la cubetas	94
Figura # 30 Simulación del caso 1 del nivel de flotabilidad.....	95
Figura # 31 Simulación del caso 2 del nivel de flotabilidad.....	95
Figura # 32 Simulación del caso 3 del nivel de flotabilidad.....	96
Figura # 33 Simulación de presiones hidrostáticas sobre la isla.....	97
Figura # 34 Simulación de la corriente del agua sobre la isla	97
Figura # 35 Simulación de las corrientes de aire y agua sobre la isla	98
Figura # 36 Simulación de esfuerzos combinados sobre la estaca	99
Figura # 37 Simulación del desplazamiento de la estaca.....	99
Figura # 38 Plano de despiece de la isla	104
Figura # 39 Ensamble de las planchas laterales.....	106
Figura # 40 Ensamble completo de la isla	106
Figura # 41 Caja contenedora de conexiones	108

Figura # 42 Conexiones Arduino uno.....	109
Figura # 43 Conexiones Arduino nano.....	110
Figura # 44 Conexión fuente de poder	111

INTRODUCCIÓN

Resumen ejecutivo

El diseño de una isla artificial ha sido posible gracias a varios factores como: información previa de proyectos similares en otros lugares, conocimiento académico de diseño mecánico, análisis de esfuerzos y mecánica de fluidos, y el uso de software de diseño como Inventor y SolidWorks. Todo esto permitió obtener un diseño digital en 3D completo de la isla artificial que soporta todas las condiciones posibles en el lugar de instalación y satisfaga los requerimientos del cliente. Por otro lado, la recuperación de flora y fauna es algo que no se puede comprobar debido a las condiciones actuales de pandemia, que no permiten implementar el proyecto de manera física, y la falta de conocimientos biológicos sobre el tema para su estudio correcto.

Se empezó con la identificación del problema y su posible solución: un hábitat artificial, luego en el informe “Concept selection” se analizaron todas las opciones posibles de diseño, incluyendo su forma, materiales, sistema de anclaje y plantas. Una vez seleccionado las mejores opciones, se procede a realizar todos los cálculos involucrados con esfuerzos, flotabilidad, fuerzas aplicadas como el arrastre de las corrientes o las tensiones de la cuerda, todo esto se presenta en los reportes de “Cálculos 1-2 y Cálculos 3-4”. Para comprobar que la isla soporte estos esfuerzos y fuerzas, y funcione de manera correcta, se realizaron varias simulaciones en Autodesk Inventor, para esfuerzos y fuerzas aplicadas, y en SolidWorks, para la flotabilidad y comportamiento aerodinámico del agua y aire sobre la isla. El reporte “Simulaciones Finales” contiene los resultados más importantes y relevantes de todas las simulaciones realizadas entre los cuales constan: esfuerzos combinados, nivel de flotabilidad, presiones hidrostáticas y sistema electrónico, todas las simulaciones se realizaron bajo las

condiciones más extremas posibles, ya que, si cumple con sus funciones bajo esas condiciones, deberá cumplir bajo cualquier otro caso posible.

Finalmente se obtiene el diseño funcional completo de una isla hexagonal con todos los elementos y procesos necesarios, para que un futuro, sea construida e implementada en el reservorio de agua de Cumbayá, donde las aves puedan anidar y se tomen datos climáticos de manera remota. La comprobación física y real de la funcionalidad de la isla se debe realizar cuando la isla sea construida e implementada en el reservorio de Cumbayá, principalmente la recopilación de datos por parte del sistema electrónico diseñado, que es una parte fundamental del proyecto. Además, se debería realizar el monitoreo de las aves que hagan uso de la isla, como espacio transitorio o como lugar de anidación, para esto un grupo de biólogos deberán realizar visitas técnicas al lugar, observar y registrar durante un periodo adecuado, para comprobar que estos espacios artificiales contribuyen a la recuperación de hábitats y además la reproducción de ciertas aves. Si se comprueba la reproducción de aves en la isla, se procedería a diseñar el sistema modular entre varias islas hexagonales, lo cual sería la cúspide del proyecto.

Definición del problema y especificaciones del proyecto

El constante crecimiento demográfico, ha hecho que muchos lugares cambien por completo debido a la construcción de casas, edificios o centros comerciales. Esto ha hecho que la flora y fauna de ciertos lugares tenga que moverse a otro lugar, o en el peor de los casos, desaparecer. Quito antes era una ciudad llena de lagos, lagunas y pantanos, donde abundaban las aves y la flora acuática. Sin embargo, a partir del siglo XX, se ha observado la eliminación por completo de estos lagos, lagunas y pantanos, haciendo que actualmente la flora y fauna endémica de estos microambientes no se den más en la ciudad, y que ciertos animales como las aves migratorias ya no pasen por el lugar. En respuesta a este problema, se propone recrear un hábitat similar mediante la construcción de islas artificiales en sitios con abundante agua, como los reservorios de agua de las hidroeléctricas de Quito, para que así, las aves vuelvan a visitar estos lugares de la ciudad, permitiendo su reproducción y aumentando la población de su especie. Conjuntamente, se crea un punto para tomar datos de forma remota del agua y del ambiente que rodea a los reservorios de la hidroeléctrica en general, elementos que actualmente no existen y serían de gran utilidad para futuros estudios. Para que este proyecto sea exitoso se debe cumplir con los requerimientos que el cliente plantea y hacer un diseño funcional pero que se optimice todo lo posible económicamente.

Se puede referenciar para este proyecto un trabajo realizado en Holanda por el arquitecto Ramon Knoester, donde se creó el primer parque reciclado con desechos de plástico de mar, este proyecto se realizó en el año 2018 y consistía en varias islas flotantes las cuales están hechas de panchas de HDPE reciclado. Estas están en un puerto comercial de la ciudad holandesa de Rotterdam, el parque a más de ser un atractivo turístico alberga a flora y fauna del lugar, siendo así un claro referente para nuestro proyecto. (Berke,

2018). Este proyecto va dirigido para empresas o personas que tengan como prioridad la reconstrucción y creación de hábitats para recuperación de especies de flora y fauna. Para que estas personas puedan buscar y gestionar lugares urbanos donde se pueda implantar este proyecto.

Concepto y selección del diseño

La solución óptima al problema de la eliminación de estos hábitats únicos ha sido el diseño y creación de islas artificiales en espacios que contienen abundante agua y no interfieren con alguna actividad humana directa. En este caso, se identificó que las piscinas de los diferentes reservorios de Quito son espacios ideales para implementar estas islas, donde incluso, se ha observado que muchas aves pasan tiempo en estos lugares de forma periódica en la actualidad.

Este proyecto muestra el acoplamiento de islas flotantes en el reservorio, de esta manera, se plantea una proyección a futuro la cual muestra el comportamiento de las aves que hacen de este lugar su hogar, consecuentemente, gracias a los resultados que se obtendrán, se plantea la expansión de las islas en el reservorio de agua en el cual se encuentran ubicados, por lo que se espera la fabricación pocas unidades con este proyecto actual. El costo aproximado de cada isla sería de unos \$1377,75 incluyendo todos los valores extras. El peso de la isla estaría por unos 169,127 kg, esto se debe a las dimensiones de referencia dadas por el cliente, que fueron de un radio de 1 metro aproximadamente para el área útil de trabajo de la isla.

La estructura de la isla es la base de todo el proyecto, en esta se van a apoyar todos los demás componentes y subcomponentes, por lo que su importancia es muy alta. En un principio, se diseñaron 4 formas de islas distintas: rectangular, circular, hexagonal y triangular. El diseño final de la isla fue seleccionado usando una matriz de selección en

base a su facilidad de anclaje, transporte, peso, volumen ocupado para una mejor flotabilidad y el espacio útil de trabajo, a continuación, se detalla cada parámetro a analizar y su importancia:

- **Facilidad de anclaje:** se requiere que la isla permanezca en lo posible en la misma área donde se le instalo, debido a que, si se mueve a lo largo del reservorio, esta puede causar daños al mismo. Depende de cada forma la instalación de los puntos de anclaje los cuales van a dar fijación a la isla.
- **Menor peso:** el peso es un parámetro que va a determinar la flotabilidad de la isla, por lo que al tener un menor peso nos permite tener cierta holgura con otros parámetros para mejorar el diseño.
- **Fácil de transportar:** la isla se requiere que sea fácil de transportar debido a que va a estar situada por un período de 3 a 5 años y además puede necesitar mantenimientos, por lo que, si tiene un diseño complejo, va a dificultar la movilidad de esta.
- **Espacio útil/requerido:** como objetivo las islas son diseñadas para la anidación de aves residentes y migratorias, por lo que se necesita el mayor espacio útil dentro del diseño para que las aves puedan hacer de estas islas su hogar. Además, se requiere ocupar el menor espacio dentro del reservorio.
- **Alto volumen:** al momento de escoger la forma de la isla es importante analizar la que mayor volumen genere, ya que esto mejora la flotabilidad del diseño.
- **Sensores:** Se requiere un espacio útil en la isla para la recopilación de datos ambientales, es decir se necesitan sensores adecuados para la toma de diferentes

variables, además, debe estar construida con una proyección a futuro, la cual permita el acoplamiento de más sensores.

Gestión del proyecto

No se define un presupuesto inicial específico, el único requerimiento sobre el presupuesto es obtener la máxima optimización de los recursos para la construcción. Como resultado, en función a al criterio ingenieril, se decidió como mejor opción construir la isla de polietileno de baja y alta densidad como material principal, además la isla viene equipada con una estación meteorológica que hace mediciones de temperatura, humedad, calidad de aire, radiación UV, presión atmosférica. Estos datos son enviados a través de radio frecuencia a un receptor de señal y a su vez se proyectan en una pantalla. La isla y la estación climática tienen un costo total de \$1377,75.

Estándares ingenieriles

Los estándares y las especificaciones que el producto debe cumplir vienen dadas por las necesidades del cliente y las restricciones impuestas por la empresa donde se va a realizar la instalación. El cliente establece que las islas artificiales deben ser fáciles de transportar, amigables con el medio ambiente, que ningún componente o pieza de la isla debe interferir con el funcionamiento de la central hidroeléctrica, la instalación debe ser rápida y sencilla y que tengan una durabilidad entre 3 a 5 años. Uno de los objetivos de la isla artificial, es que en el tiempo de estancia pueda monitorear constantemente al reservorio y a la fauna del lugar para cumplir con dicho parámetro se requiere instalar una estación meteorológica que sea capaz de captar datos de variables ambientales como temperatura y humedad.

Para asegurar el cumplimiento de los estándares solicitados por el cliente, por medio del análisis computacional mediante la utilización de programas como Inventor y

SolidWorks, permitirán realizar el análisis de durabilidad y flotaciones. Para el primer caso por medio de simulaciones estáticas, las cuales consisten en analizar los esfuerzos máximos soportados de la isla, los cuales son ejercidos por las diferentes fuerzas y presiones. Al obtener los valores máximos, se los podrá comparar con los esfuerzos de fluencia de cada material para conocer los factores de seguridad y la durabilidad de la isla. Para el segundo caso, es necesario conocer el volumen de agua desplazado, el mismo que genera una fuerza de reacción la cual debe ser igual a la fuerza generada por la isla. Al tener dicha similitud se podrá asegurar la flotabilidad de la isla.

La empresa Bedford Technology ubicada en Worthington Minnesota quienes trabajan con planchas con tablonos y planchas de plástico reciclado para la fabricación de muelles flotantes, ellos llevan a cabo pruebas de flexión de vigas de HDPE como se muestra en el apéndice A2, además han realizados estudios de costos en función del tiempo en relación a la durabilidad de este material en diferentes escenarios. La empresa mencionada respalda la utilización del HDPE como material principal para las islas.

Es necesario diseñar un sistema de anclaje que sea capaz de sujetar a la isla, ya que no se puede desplazar a lo largo del reservorio, es importante tomar en cuenta que los puntos de anclaje no pueden afectar al diseño del lugar, por este motivo, se presenta un sistema de anclaje simple, el mismo que va a estar conectado con puntos en el exterior, los que van a estar conectados con un cable de acero recubierto de PVC para resista la alta exposición al sol y lluvia ya que la isla en su totalidad va a estar a la intemperie. Los cables deben soportar las fuerzas de tensión que se producen al estar en contante juego de tensión y compresión dependiendo de la ubicación de la isla en el reservorio.

Las diferentes alternativas de plantas fueron seleccionados en base a ciertas características que van acorde a las necesidades del cliente y del ecosistema, entre estas están: no deben ser invasivas, deben ser semiacuáticas, aptas para la anidación de aves y

de bajo peso. Para esto se revisaron las diferentes fichas técnicas de cada planta que se presentan en el apéndice A1, dando como resultado que la mejor alternativa es el *Cyperus haspan*.

MÉTODOS Y MATERIALES

Selección de materiales y componentes

Debido a las circunstancias y el gran avance tecnológico, se puede contar con una amplia lista de materiales, diseños y sistemas de funcionamiento. Es por esto que es necesario realizar un sistema de matrices con los componentes esenciales de nuestro proyecto, determinando ciertas propiedades o funciones que se necesitan alcanzar para así tener un componente óptimo de acuerdo a las necesidades del proyecto.

Se definen específicamente las alternativas, se da un peso a cada propiedad o función a evaluar y se analiza cada alternativa. Al final se obtienen los puntajes finales y la alternativa que tenga el mayor puntaje es la seleccionada. Además, se describe brevemente la razón de análisis de cada propiedad y se presente un sketch o ilustración de cada alternativa. Finalmente se presentan ciertos estándares generales o normativas que se deben cumplir para llevar al cabo legalmente este tipo de proyectos.

Selección de material.

El requerimiento del cliente es de aproximadamente un círculo con un diámetro de 1 a 2 metros, en este espacio se colocarán plantas las cuales albergarán aves residentes y migratorias, además, la fauna sobre la isla tendrá como base un sustrato. Dicho esto, la isla debe flotar con los elementos mencionados anteriormente, por esta razón se escogieron 4 alternativas ya utilizadas en la construcción de islas o botes. Los materiales seleccionados para este análisis fueron: PET (tereftalato de polietileno), Polietileno de alta y baja densidad, madera de balsa y fibra de vidrio. De la misma manera, las variables

a tomar en cuenta son: la resistencia a la fractura, la radiación UV soportada, el contacto con químicos, la fragilidad y la densidad correspondiente a cada uno de los materiales.

En la siguiente tabla podemos observar y comparar los parámetros ya mencionados:

Tabla # 1 Propiedades de los materiales

Propiedades	PET reciclado	Fibra de vidrio	Polietileno de baja y alta densidad	Madera de balsa
Sut [Mpa]	80	1950	11	1/73
Densidad [g/cm ³]	1,3-1,4	2,55-2,6	0,952	0,16
Resistencia UV	Buena	Buena	Buena	Buena
Resistencia a Químicos	Buena	Buena	Muy Buena	Mala
Fragilidad	Muy Baja	Media	Muy Baja	Baja

Los valores de las propiedades mostradas en la tabla 1 se los puede observar en el apéndice A1

Para obtener la mejor propuesta, se asignaron valores en función de la importancia dada para cada característica del material propuesto, los parámetros tomados fueron: baja densidad, alta durabilidad, flotabilidad, disponibilidad del material en el país y costo por metro. Después del análisis realizado, se llegó a la conclusión que el polietileno es el material más eficaz para cumplir las necesidades del proyecto. El polietileno es la mejor opción ya que cuenta con baja densidad, resistencia a la fractura adecuada, no se degrada por la radiación UV y posee buena resistencia a químicos.

Tabla # 2 Matriz de selección de materiales

Materiales	Pesos	PET reciclado		Fibra de vidrio		Polietileno de alta y baja		Madera de balsa	
		Valor	Total	Valor	Total	Valor	Total	Valor	Total
Baja Densidad	0,2	2	0,4	1	0,2	3,5	0,7	4	0,8
Alta Durabilidad	0,2	3	0,6	4	0,8	3,5	0,55	1	0,2
Flotabilidad	0,25	4	1	4	1	4	1	4	1
Disponibilidad	0,05	4	0,2	4	0,2	4	0,2	4	0,2
Resistencia a la fatiga	0,15	4	0,6	4	0,6	4	0,6	3	0,45
Costo por metro	0,15	4,5	0,675	3	0,45	4	0,6	4	0,6
Total	1		3,475		3,25		3,65		3,5

Sensores y fuentes de poder.

Por solicitud del cliente la isla debe estar equipada con una estación que monitoree el clima la cual debe recoger datos de temperatura, humedad y presión barométrica. Esta estación climática debe ser autónoma y debe transmitir los datos obtenidos inalámbricamente por lo tanto se buscaron dos opciones para realizar esta tarea. La primera opción analizada fue la del uso de un módulo compatible con un chip de telefonía móvil que permita enviar datos de la estación climática a un monitor encontrado en la oficina del reservorio, los inconvenientes encontrados en este método fueron los de pérdida de señal y la necesidad de pagar una mensualidad para no perder los servicios de internet lo cual generaba un gasto mensual. Por otro lado, la segunda opción propone usar un módulo de radio frecuencia que permite la transmisión de datos hacia el monitor sin necesidad de depender de un proveedor de servicio de internet. En las dos opciones los módulos y sensores usan una interfaz de circuito integrado I2C y usan 3.3 voltios por esto deben ser alimentados con 3 baterías AA recargables las cuales serán recargadas por

medio de un panel solar así la estación climática estará alimentada por las baterías durante noche y durante el día las baterías alimentarán la estación y se recargarán en simultaneo.

Revisando las dos opciones se decidió usar el módulo de radio frecuencia el cual es el más fiable y no se necesita el uso de un servicio telefónico. Para esto se necesita la lista de los siguientes materiales:

Tabla # 3 Listado de materiales de la estación climática

Ítem	Descripción
Arduino MEGA	Microprocesador
Arduino NANO	Microprocesador
Modulo LORA Reyax RYLR896	Módulo de telecomunicaciones
Spark Fun Atmospheric Sensor Breakout – BME680	Sensor de presión barométrica, temperatura y humedad.
Sensor VEML6075	Sensor Radiación UV
Diodo 1N4007	
TP4056 12V 3A Lithium Battery Charging Module - Blue	Modulo para cargar la batería.
5V Step-Up Booster	Alimenta el Arduino por medio de una batería
Cables para conexiones	Se usan para conectar todo el circuito
Protector para el circuito	Protege de la intemperie a los módulos y sensores
3W 15V Monocrystalline Silicon Solar Cell for DIY Charger	Celda Solar

La imagen a continuación muestra cómo debe ir conectado el sistema de energía para alimentar el Arduino y los sensores. Los sensores tienen que ir conectados a los puertos respectivos del Arduino y colocados en el protector.

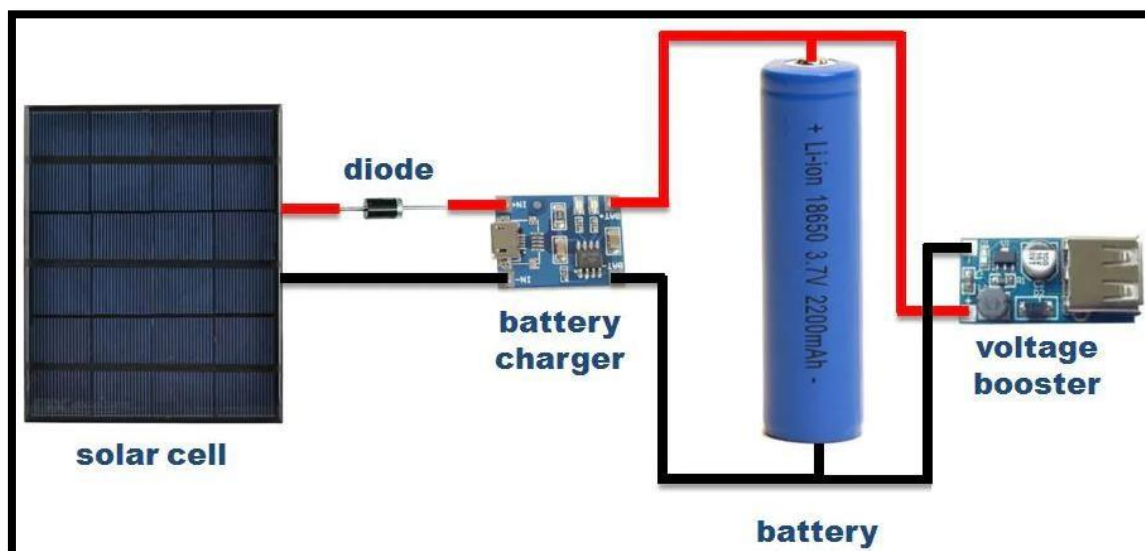


Figura # 1 Circuito de alimentación

Como resultado del uso del Arduino MKR Fox obtenemos las siguientes graficas que corresponden a los datos obtenidos por nuestros sensores.



Figura # 2 Graficas obtenidas de la toma de datos

En el caso de que no se pueda obtener el modelo de Arduino mencionado se puede usar un generador y receptor de radio frecuencia como se indica en la siguiente imagen.

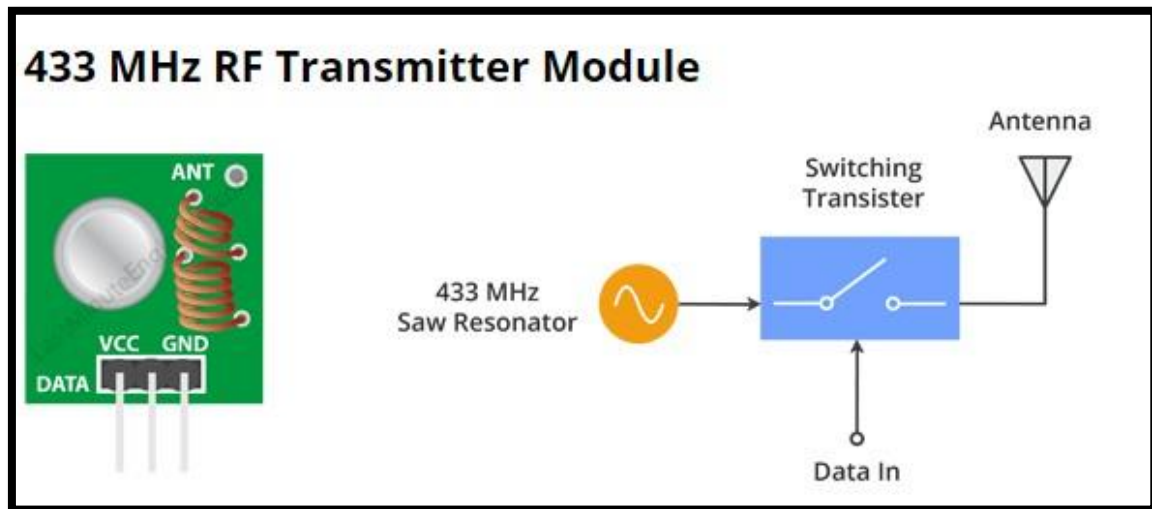


Figura # 3 Principio de radio frecuencia para la trasmisión de datos

Para este caso se necesitarían dos placas Arduino una MEGA y Nano, además un receptor y generador de frecuencia NFR24, en el caso que se necesite mayor longitud de onda para recibir los datos en una ubicación más lejana solo necesitaríamos generadores de frecuencia con mayor frecuencia (HC12 para 1.8km/LORA para 6km) o adaptar una antena. Hay que tomar en cuenta que si se amplía el uso de energía a causa de los generadores de frecuencia si se necesitara una celda solar de mayores dimensiones y mayor capacidad para almacenar energía.

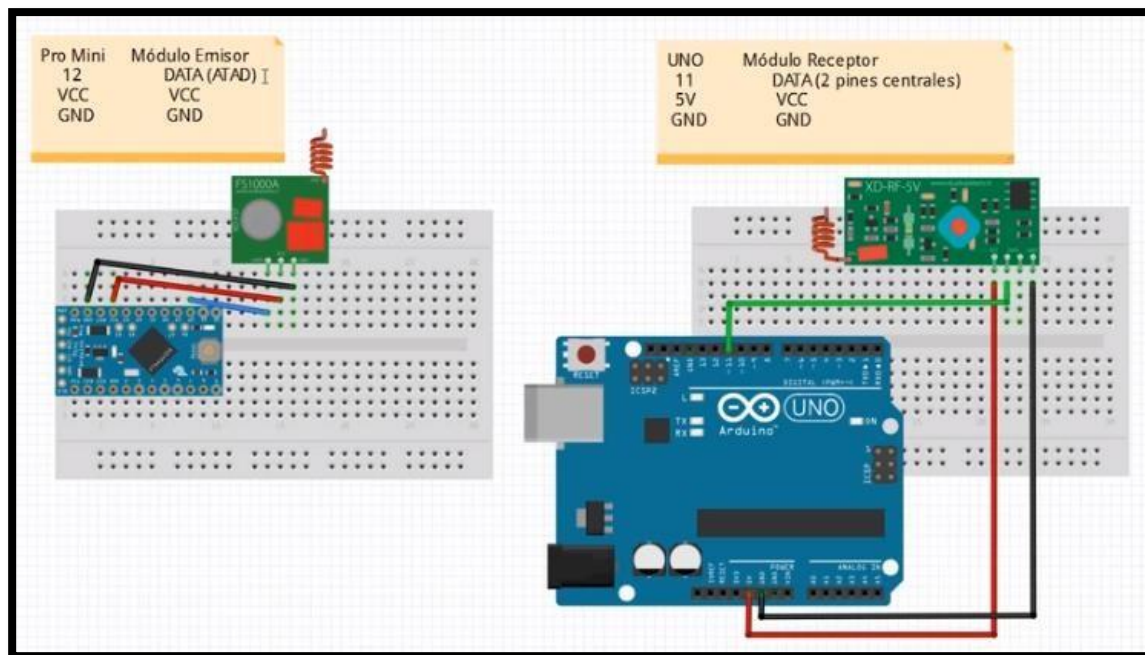


Figura # 4 Conexiones de radio frecuencia

Sistema de flotabilidad.

Actualmente existen varias islas artificiales las cuales tienen como único soporte botellas de plástico. En este caso se va a tener un arreglo de botellas de plástico recicladas de 500 ml dentro de una malla plástica delgada, para esto se tiene el espacio en la base de la isla en el cual entrarían aproximadamente 183 botellas de plástico, lo cual hará posible que la isla flote hasta el nivel deseado sobre la malla electrosoldada. Esta es la mejor opción posible, ya que no tendría costo adicional alguno más que la malla fina de plástico, además se tiene el menor impacto ambiental de entre todas las opciones. Se calcula el volumen desplazado de agua total y se añade a la fuerza de flotabilidad que se tenía solo con la fuerza de flotabilidad por el desplazamiento de la isla, adicional, se calcula el peso de las 183 botellas y se pone como peso adicional que debe soportar la isla.



Figura # 5 Ejemplo real de un arreglo de botellas de plástica para la flotabilidad de una isla artificial

Fuente: (Hery, 2013)

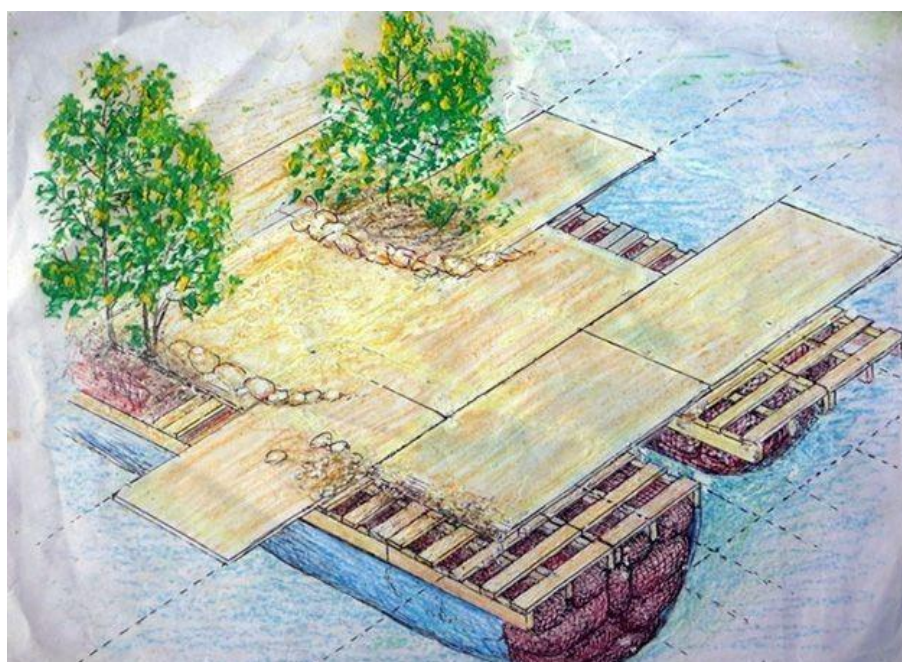


Figura # 6 Diseño general de una isla artificial con botellas de plástico

Fuente: (Hery, 2013)

Diseño de manufactura

Para la fabricación de la estructura de la isla se debe hacer algunos procesos de maquinado que se describirán en la siguiente parte, según la pieza que fabrique:

Cortado de las planchas de polietileno.

Ese proceso consiste en medir las planchas de polietileno de alta y baja densidad que el proveedor nos entrega de 1,22 X 2,44 metros y cortarlas según la disponibilidad de diseño, para este proceso se recomienda el uso de una sierra circular de mesa, por su precisión y fácil disponibilidad en talleres de mecanizado. Además, porque esta herramienta permite hacer los cortes de 30° para las uniones entre paredes de la isla.

Maquinado de las paredes de la isla.

Se debe hacer las ranuras donde se asentará la cubeta y la plancha hexagonal superior del sistema de flotabilidad, para este proceso se necesita un maquinado con fresadora ya que no se puede utilizar cortadora a láser o a plasma porque estas funcionan con altas temperaturas, dañando al material. Se debe mencionar que basta utilizar una fresadora manual porque la incertidumbre de las medidas de esta ranura es grande y no necesita un acople tan exacto.

Corte de las planchas hexagonales de la cubeta y del sistema de flotabilidad.

En este caso las dos planchas hexagonales de la cubeta tienen unos cortes interiores los cuales permitirán el paso del agua al sustrato y darán sostén a la malla electrosoldada que a su vez sostendrá el sustrato y la plancha hexagonal inferior del sistema de flotabilidad, permitirá sostener el conjunto de botellas del sistema de flotabilidad, pero también su orificio interior permite reducir el peso de la isla. Para poder cortar estas planchas se plantea que se debe hacer primero un orificio de considerables dimensiones donde pueda entrar una sierra eléctrica o una moledora y pueda cortar según

la guía establecida. También se puede hacer por un proceso de fresado pero su costo es muy elevado.

Maquinado de las platinas para las juntas empernadas.

En este caso las platinas vienen de 6 metros de largo, por lo cual se deben cortar con una sierra circular de mesa a las medidas establecidas, después se esmerila las partes por donde se cortaron para no tener un accidente y manipular mejor la pieza. Se hacen los orificios por donde entrar los pernos con un taladro y finalmente se doblan las platinas según el Angulo que se desee.

Manufactura de la argolla del sistema a anclaje.

Se corta las platinas con las medidas establecidas, se deforma la platina frontal para realizar el bisel en U donde descansara la argolla del sistema de anclaje, se corta y se dobla una varilla circular para formar la argolla, se suelda las uniones de la argolla y finalmente se taladran los orificios de las platinas frontales y posteriores para las juntas empernadas

Construcción de la caja donde ira el sistema eléctrico.

Se debe dibujar la caja en un acelerador de diseño, para poder realizar la importación 3D con PVC.

Ensamblaje de la cubeta de la isla.

Se coloca la malla electrosoldada entre las dos planchas hexagonales de la cubeta, se hacen los orificios con un taladro por donde entraran las juntas empernadas se coloca las platinas correspondientes para unir las con los pernos.

Ensamblaje de las paredes de la isla.

Con las paredes de polietileno ya perfiladas y las platinas de acero interiores y exteriores ya fabricadas se procede unir las con las juntas empernadas, para formar el

hexágono que será la isla. El acople de la junta empernada será: platina interior, polietileno de alta y baja densidad y platina exterior.

Ensamble del sistema de anclaje.

Se coloca las juntas empernadas como en el apartado anterior para las argollas que irán en dos paredes opuestas de la isla, después se asegura el cable de acero con los grilletes, este estará entre la argolla, para cuando se instale la isla se puede asegurar de la misma forma con las estacas que estarán en la parte exterior de la piscina del reservorio.

Ensamble de la cubeta y la plancha superior del sistema de flotabilidad.

Se introduce en las ranuras que las paredes de la isla, la cubeta y la plancha superior del sistema de flotabilidad, para luego ser aseguradas a las paredes de la isla con las juntas empernadas.

Ensamble del sistema de flotabilidad.

Se coloca dentro de la malla de plástico todas las botellas recicladas, para colocarlas dentro del espacio del sistema de flotabilidad y finalmente ponerla plancha hexagonal inferior asegurando a las paredes de la isla con las juntas empernadas.

Armado del sistema eléctrico.

Se programa y se arma todos los componentes para colocarlos dentro de la caja protectora y para posicionarla en la isla al igual que todos los sensores que nos ayudaran a medir las variables atmosféricas. A continuación, se mostrar las conexiones respectivas a cada uno de los componentes:

Mantenimiento.

El mantenimiento en este caso no es mayor. Se debe pintar periódicamente las juntas empernadas con pintura acrílica para que su proceso de oxidación sea más lento. También se debe limpiar periódicamente todo el sistema eléctrico para que no hay fallos.

Costos.

Tabla # 4 Matriz de costos de manufactura

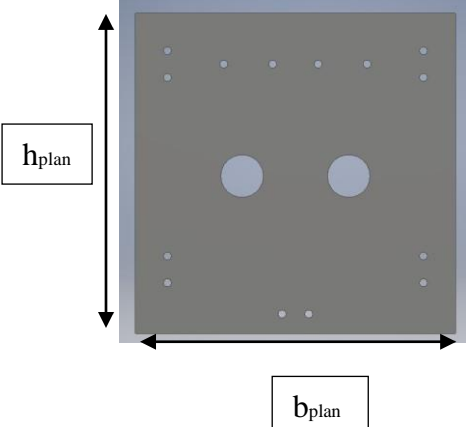
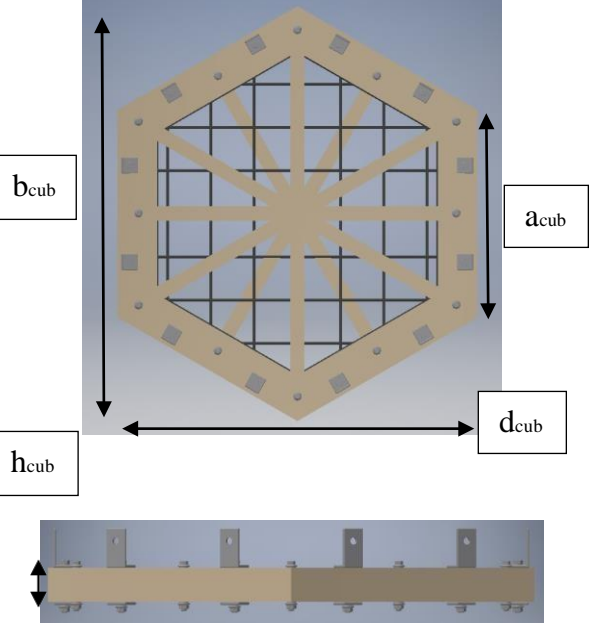
Producto	Número	Costo	Total
Maquinado de las paredes de la isla	6	\$55,00	\$330,00
Maquinado de las paredes hexagonales(cubeta)	2	\$22,00	\$42,00
Maquinado de las paredes hexagonal (sistema de flotación)	2	\$10,00	20,00
Platinas	60	\$1,25	75,00
Total			467,00

RESULTADOS Y DISCUSIONES

Reporte del diseño

Dimensiones de la isla.

Tabla # 5 Dimensiones generales de la isla y sus partes

	Nomenclatura	l [mm]	Imagen
Dimensiones de las planchas laterales	Base= b_{plan} Altura= h_{plan}	$b_{plan}=600$ $h_{plan}=600$	
Dimensiones generales de la cubeta	Altura= h_{cub} Base= b_{cub} Aristas= a_{cub} Ancho= d_{cub}	$h_{cub}=70$ $b_{cub}=1156.1$ $a_{cub}=578.06$ $d_{cub}=1001.2$	

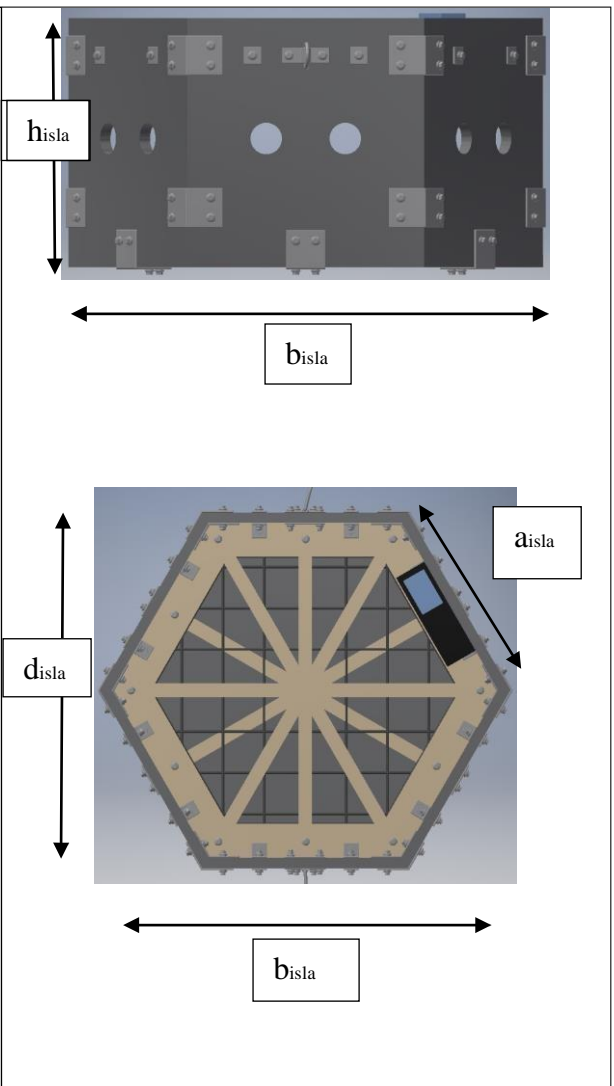
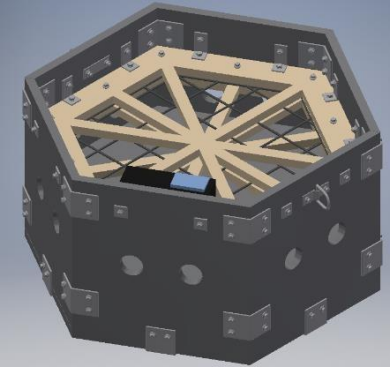
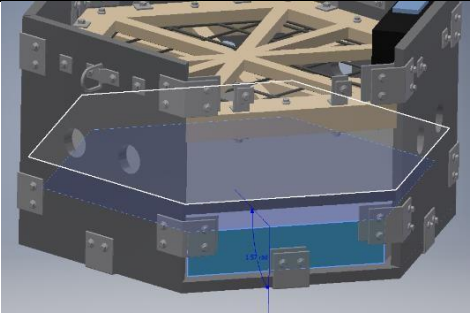
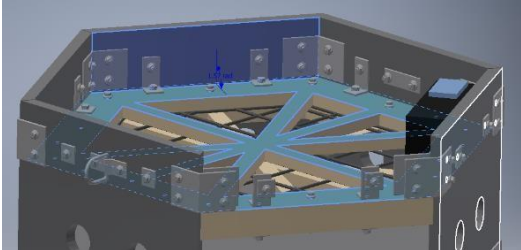
Dimensiones generales de la isla	Base= b_{isla} Altura= h_{isla} Aristas= a_{isla} Ancho= d_{isla}	$b_{isla} = 1200$ $h_{isla} = 630$ $a_{isla} = 600$ $d_{isla} = 1039.23$	 <p>The image contains two technical drawings of an island structure. The top drawing is a side view showing a rectangular base with a height dimension labeled h_{isla} and a width dimension labeled b_{isla}. The bottom drawing is a top-down view of a hexagonal structure with a width dimension labeled d_{isla} and a side length dimension labeled a_{isla}.</p>
-----------------------------------------	------------------------------------------------------------------------------------	-----------------------------------------------------------------------------------	------------------------------------------------------------------------------------------------------------------------------------------------------------------------------------------------------------------------------------------------------------------------------------------------------------------------------------------------------------------------------------------------------------------------------------------------------------------------------------------------------------------

Tabla # 6 Dimensiones de volumen de la isla y sus partes

	Nomenclatura	V [mm³]	Imagen
Volumen pieza total	V_{pt}	235062825.271	
Volumen aire encerrado	V_{ae}	91957393.637	
Volumen total no sumergido	V_{st}	14320021.86	

El material principal de la isla es polietileno de alta y baja densidad, el cual es un plástico que se puede reciclar y tiene propiedades físicas que le permiten flotar y sustentar a todos los subcomponentes que están situados sobre la isla. Todas las dimensiones de la isla y sus componentes son obtenidas para así calcular los volúmenes respectivos, todo esto para hallar la fuerza de flotabilidad donde se utiliza el volumen de la isla y el volumen de agua desplazado.



Todas las planchas de polietileno usadas en la isla tienen un espesor de 30 [mm] y van a estar unidas por medio de juntas empernadas, en dichas uniones se pueden presentar concentradores de esfuerzos. Se realizaron los cálculos para verificar si las


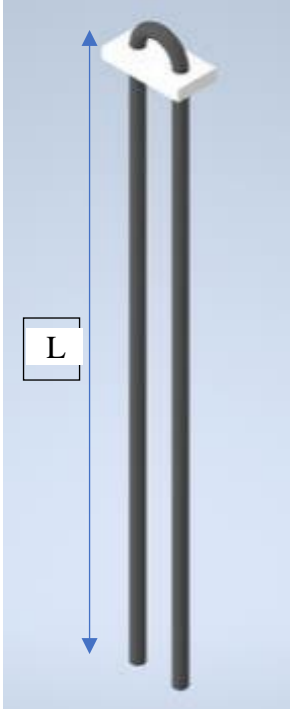
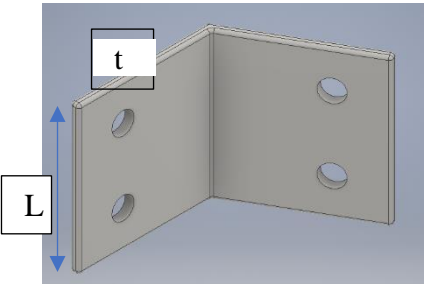
uniones son puntos críticos, que a futuro podrían generar fracturas de los componentes de la isla.

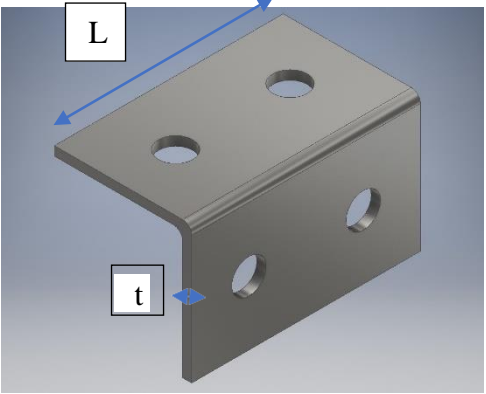

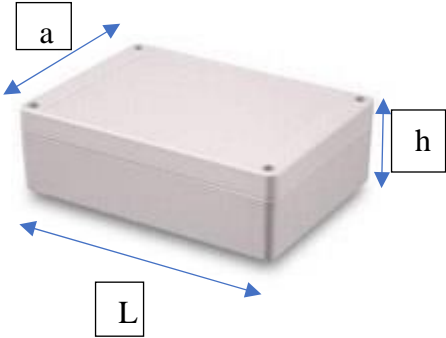
El volumen desplazado de aire del sistema de flotabilidad permite generar un mayor volumen desplazado el cual es un parámetro requerido, ya que la isla se puede hundir una profundidad específica para que las plantas y aves pueden vivir en un entorno muy similar al natural. Con el volumen desplazado de aire se puede modificar las dimensiones en caso de que se necesitará soportar una mayor fuerza de flotación. Los principales elementos que la isla soporta son los sustratos, plantas, aves y partes externas como las platinas para los puntos de anclaje. Pueden existir factores externos como por ejemplo la lluvia o el granizo, los cuales la isla debería ser capaz de aguantar. Para este tipo de factores la isla fue diseñada con mediciones conservadoras las cuales son flexibles para soportar eventos inesperados o no tomados en cuenta.

Dimensiones de los subcomponentes.

Tabla # 7 Dimensiones de los subcomponentes

Componente	Subcomponente	Dimensiones	Imagen
Sistema de anclaje	Cable de acero plastificado	L = 100 [m] D = 8 [mm] P = 23.2 [kg/100m]	
	Platinas de punto de anclaje	L = 10 [cm] D argolla = 6 [cm] t = 4 [cm]	

	Pernos de anclaje	M12 L = 60 [mm]	
	Estaca de anclaje externa	D = 15 [mm] L = 704 [mm]	
Estructura superior	Platina para unión de paredes	$\alpha = 120^\circ$ t = 4 [mm] L = 15 [cm]	

	Platina para unión de planchas superior e inferior	$\alpha = 90^\circ$ $t = 6 \text{ [mm]}$ $L = 10 \text{ [cm]}$	
	Sustrato y plantas	$m_{\text{sustrato}} = 17.4 \text{ kg}$ $m_{\text{plantas}} = 5 \text{ kg}$	
	Protección de la estación climatológica	$L = 40 \text{ [cm]}$ $h = 20 \text{ [cm]}$ $a = 30 \text{ [cm]}$	

Análisis ingenieril

Todos los cálculos y simulaciones realizados durante el proyecto se encuentran detallados en el Apéndice A.2

Plan de pruebas del prototipo

Tabla # 8 Plan de pruebas del prototipo

Criterios ingenieriles	Consideraciones	Prueba	Rendimiento predicho	Rendimiento actual
Uso de materiales eco amigables	La mayor parte de la isla es construida con materiales reciclados	Estructura de polietileno de alta y baja densidad reciclado y sistema de flotabilidad a partir de botellas recicladas de 500 ml	Alto	Alto
Facilidad de ensamblaje	Cualquier persona con el manual puede armar esta isla	Uso de tan solo tres herramientas básicas para el armado	Alto	Alto
Facilidad de transporte	Estructura ligera para una fácil transportación	Peso de la isla de 169.127 kg	Alto	Alto
Sistema de anclaje seguro	Debe soportar el peso de la isla, así como el movimiento de esta, debido a corrientes aéreas y marinas. además, este sistema no modifica la estructura del reservorio	Factores de seguridad mayores a 10 en cálculos realizados al cable de acero.	Alto	Alto
Estructura resistente	Se realiza simulaciones en un acelerador de diseño (inventor) para constatar si los esfuerzos a los que está sometida la isla	El esfuerzo máximo que soportará la isla es de 16.48 [MPa] con un desplazamiento de 1.19 [mm]. este esfuerzo es pequeño en comparación al esfuerzo último del material	Alto	Alto

	son los apropiados			
Flotabilidad apropiada	Se realiza simulaciones en un acelerador de diseño (solidworks) en el cual se comprueba si la flotabilidad de la isla será la apropiada	Se obtiene que la distancia que se va a hundir la isla desde su base sin aves es de 44.2 [cm] y con aves es de 55.2 [cm]. asimismo, se necesita un peso externo de 62.12 [kg] para que la isla se hunda completamente	Alto	Alto
Estancamiento de agua dentro de la isla	Se asegura que el agua dentro de la isla, la cual nutre a las plantas no se estancará	Se realiza una simulación en la cual se observa que el movimiento de la corriente dentro del reservorio permite que haya flujo de agua dentro de la isla	Alto	Alto
Estación para toma de datos de Variables ambientales	Se ubica un espacio en la isla que permita la toma de datos remotos por medio de arreglo electrónico con un arduino, un módulo bme680 y antenas lora para la emisión y recepción de datos	Se comprobó mediante un código en arduino que compiló y no tuvo errores. este código permite la recolección de datos de forma remota para variables ambientales	Alto	Medio

Seguridad a través del diseño

Se determina los posibles riesgos que el proyecto podría sufrir durante y después de la instalación de la isla en el reservorio, para luego mitigarlos y darle una solución inmediata. También se realiza una tabla de impacto vs probabilidad para poder determinar la prioridad de riesgo que podría sufrir.

A. Que se vire la isla en el proceso de instalación en el reservorio.

Impacto: esto puede causar daño total del sistema eléctrico. También causaría daño parcial en el sustrato y de las plantas que están en la isla.

Solución: la isla debe ser instalada al agua cuidadosamente. Deben dos personas estar sosteniendo la isla y una dentro del reservorio para que la pueda guiar y al momento de asentarse sobre el agua esto no sea tan brusco.

B. Que la isla se hunda más de lo que está previsto.

Impacto: puede causar daño parcial en el sistema de recolección de datos.

Solución: debe a ver un control minucioso las tres primeras semanas desde que se ponga la isla y en la época cuando las aves migratorias llegan al reservorio, para identificar cual es la afluencia de estas especies y valorar si es necesario poner más botellas en el sistema de flotabilidad.

C. Que se suban a la isla otros animales que no sean las aves, como perros, gatos etc.

Impacto: que se hunda la isla más de lo necesario dañando el sistema eléctrico, además estos animales pueden causar destrozos en la flora y fauna del lugar.

Solución: se debe escoger un lugar idóneo para la isla, también que los cables tengan la longitud necesaria para que estos no lleven la isla a la orilla del reservorio.

D. Que se corte el cable por desgaste

Impacto: esto puede causar porque los niveles de agua sean bajos y el cable estaría en constante rozamiento con la pared del reservorio, teniendo el riesgo de que se rompa el cable de acero.

Solución: Si se observa que hay este tipo de sucesos, se debe poner un protector de plástico u otro material en la pared del reservorio para que el cable no se desgaste.

E. Que las aves no se sientan a gusto con el lugar y por ende no lleguen anidar

Impacto: esto causaría el fracaso total del proyecto

Solución: que, si se llegase a ver este tipo de situaciones, se haga un estudio más minucioso que ayude a determinar la forma de atracción de a las aves.

Se muestra una tabla de la probabilidad y el impacto que tendría si ocurriera este tipo de riesgo y en la siguiente tabla se puede observar la prioridad de riesgo de mayor a menor la cual fue obtenida en base al análisis de la tabla anterior.

Tabla # 9 Probabilidad vs impacto de riesgos del funcionamiento de la isla

Impacto	5		E			
	4		C	A		
	3		B		D	
	2					
	1					
		1	2	3	4	5
		Probabilidad				

Tabla # 10 Análisis de las prioridades

Código	Descripción	Prioridad = Impacto x Probabilidad
A	Que se viere la isla en el proceso de instalación en el reservorio	$4*3=12$
D	Que se corte el cable por desgaste	$3*4=12$
E	Que las aves no se sientan a gusto con el lugar y por ende no lleguen anidar	$2*5=10$
C	Que se suban a la isla otros animales que no sean las aves, como perros, gatos etc.	$2*4=8$
B	Que la isla se hunda más de lo que está previsto.	$2*3=6$

Mantenimiento y manual de operaciones

En el apéndice C se encuentra el manual de operaciones donde está especificado, todo el procedimiento de ensamblaje de la estructura de la isla, la conexión y calibración del sistema eléctrico de forma detallada y la instalación de isla en el reservorio. Además, se indica todos los procesos de mantenimiento que se tiene que realizar y se mencionan algunas advertencias para que no ocurra algún altercado al momento de la fabricación y ensamble del proyecto.

Resultados, discusiones y conclusiones

Resultados.

El principal requisito de la isla es que flote de una manera que las plantas tengan acceso al agua y que no sobrepase el nivel de las plantas, para esto se buscó un nivel de referencia para así calcular el volumen necesario de desplazamiento para tener un equilibrio de flotabilidad. El nivel de referencia fue el de las planchas que van a sostener el sustrato y las plantas, esto con la finalidad de asegurar que el agua no sobrepase el nivel

de las plantas, ya que uno de los propósitos de este proyecto es que las aves aniden en la isla. La fuerza de flotabilidad obtenida mediante SolidWorks da la isla es de 1960.79 [N] en el caso de que existan aves sobre la isla, cuando no existen aves y la isla se encuentra solamente sobre el agua del reservorio, la fuerza de empuje será de 1912.96 [N], finalmente considerando que la isla se hunda completamente, la fuerza de empuje será de 2268.26 N. El peso de la isla es de 169.127 [N], de esta manera se calculó que el factor de seguridad con el modelo final y los pesos de todos los elementos como las plantas, aves y sustrato fue de 1.2, pero este factor de seguridad en verdad muestra que tanto se aproximaría al nivel deseado de un equilibrio de flotabilidad.

Debido a que los pesos de las aves son variables, este factor es el apropiado, ya que el de 1.2 fue calculado para el caso más extremo, donde aves muy grandes se posarían sobre la isla al mismo tiempo, por lo general solo hay 2 o 3 aves en un espacio de 1.20 metros cuadrados. Sin embargo, esto quiere decir que la isla estaría flotando ligeramente sobre el nivel de referencia, y en casos extremos, estaría justo en el nivel de referencia, pero sería casi imposible que la isla se hunda más del nivel adecuado, siempre y cuando no se introduzca un elemento externo, pero por la ubicación de la isla, esto no pasará.

La fuerza a la que está expuesta la isla sería la del viento y las corrientes acuáticas, ya que no hay otros agentes que alteren el movimiento o funcionamiento de esta; fue calculada en el caso más crítico con una velocidad del viento y del agua de 5 m/s, la fuerza obtenida fue de 3366.53 [N] en el peor de los casos, sin embargo, ya que el agua del reservorio se mantiene casi estática se toma la velocidad del viento de 1m/s, dando como resultado una fuerza de arrastre de 136.242 [N]. Además, se considera el caso en el que el viento estaría en una dirección tal que solo un cable tenga que resistir toda esta fuerza, pero en base a que el cable resiste 47.6 KN de rotura, se tiene un factor de seguridad de 689.23, sin embargo, cuando se intente retirar la isla, este cable deberá soportar el peso

de la isla, dando un factor de seguridad de 28.54, asegurando que el cable es apto para el proyecto.

Discusión.

Para el cálculo de la flotabilidad se tomó en cuenta las densidades del agua y del material de la estructura, en este caso el polietileno de alta y baja densidad. Las densidades son de $1000 \text{ [kg/m}^3\text{]}$ y de $960 \text{ [kg/m}^3\text{]}$ respectivamente, es decir, las densidades son casi similares, pero por el volumen de la isla, esta tiende a hundirse más de lo necesario, entonces para obtener los resultados requeridos se utilizan espacios de aire los cuales ayudan a que la estructura se sumerja solo la cantidad necesitada. Este volumen de aire está situado en la parte inferior de la isla; el aire al ser menos denso que el agua, genera mayores fuerzas de repulsión, las cuales permiten controlar mejor la distancia de hundimiento necesaria para las que raíces de las plantas tengan contacto con el agua.

La isla está diseñada en función a la flotabilidad para soportar una masa de 29.8 [kg], la cual es destinada al sustrato, plantas y aves que estarán en la misma. Adicionalmente, los valores obtenidos para el peso de las plantas, aves y sustrato han sido maximizados para que de esta manera sea posible sobredimensionar los valores de estructura y que en la realidad los pesos que soporte la isla sean mucho menores. El caso de la lluvia no se analiza debido a que la forma de isla no permite que se acumule en ningún lado, por lo que no representaría un problema. Por otro lado, una granizada es muy poco probable en Cumbayá, ocurre muy poco, sin embargo, debido a la estructura de la isla, la parte en la que se puede acumular es muy pequeña, por lo que el factor de 1.2 del equilibrio de flotabilidad sería suficiente para que se haga cargo de ese peso extra.

Como resultados del cálculo de esfuerzos se obtuvo que el máximo valor encontrado en la estructura es de 16.48 [MPa] localizado en la platina de 90° simple. El

peso de 29.8 [kg] genera una flexión sobre la estructura de polietileno de alta y baja densidad, si se compara este valor con el esfuerzo máximo encontrado en la estructura se observa que posee un factor de seguridad de 15 esto significa que el diseño se encuentra sobredimensionado, ya que la estructura fue diseñada para flotar por lo cual necesita tener volumen, de lo contrario no se cumpliría con el teorema de Arquímedes y la isla se hundiría.

El principio de Arquímedes dice que cuando un cuerpo estacionario se sumerge completamente en un fluido o parcialmente sumergido (flotando), la fuerza resultante que actúa en el fluido, se la conoce como fuerza de flotación (Munson, 2016). Bajo este principio se puede calcular dicha fuerza, la cual sustenta a la isla y a todos los componentes externos que se encuentran sobre la misma. La fuerza disponible fue de 1960.79 [N], esta fuerza es capaz de sustentar a las aves y el sustrato requerido y además se sumerge 45.2 cm, distancia necesaria para que las raíces de las plantas estén en contacto con el agua.

Las fuerzas a las que está expuesta la isla son muy bajas, esto se debe a que la isla va a estar en un ambiente tranquilo y su propósito no es más que ser una base para aves livianas, no debe resistir un mecanismo o algún procedimiento que implique grandes esfuerzos. Lo más importante es la flotabilidad que ya se calculó anteriormente, lo demás, debido a la gran resistencia del material, se obtienen factores de seguridad considerablemente altos.

Para el análisis de fluidos en la isla, se tomaron datos de velocidad del viento y temperatura en Cumbayá, estos valores fueron de 5 m/s y 22°C, adicionalmente para las simulaciones se tomó una corriente acuática de 1 m/s, con todos estos parámetros se obtuvieron los datos necesarios para conocer la presión a la cual estaría sometida la isla

en el agua, estos valores van desde 108 000[Pa] hasta 117 000 [Pa], asimismo fue posible observar las direcciones que tomarían las corrientes en la ilustración 29.

En el caso de los cables de acero, se tienen dos casos críticos, cuando el viento tenga una velocidad de 5 m/s y este impacte sobre 3 caras de la isla, sin embargo, esto generará una fuerza muy pequeña de 136.242 N, por lo que se obtiene un factor de seguridad de 689.23. El otro caso sería de remover a la isla con un solo cable, donde el cable debería resistir todo el peso de la isla, con esto se obtiene un factor de seguridad de 28.54, por lo que el cable funcionaría de manera correcta para todos los casos posibles.

Para las juntas empernadas de la isla, se escogió un solo tipo de perno que es M12 de grado 9.8. Esta elección se hizo tomando en cuenta varios parámetros ingenieriles dentro del diseño de la isla, como son, para un armado más óptimo y fácil, se elige un solo tipo de perno tanto para las juntas de sujeción de las paredes de la isla como para las de los dos puntos de anclaje, aunque tengan diferentes esfuerzos. Otra de las razones por las que se escogió este tipo de perno, en referencia a sus dimensiones es por el tamaño que tiene la isla, para que su diseño sea proporcional. finalmente, el grado del perno se escogió porque es el más comercial en el mercado, lo que hace que sea fácil de adquirirlo. Aunque por estas dos últimas razones se tenga unos factores de seguridad muy elevados como se vio en los cálculos.

Finalmente, Como solución para la flotabilidad de la isla decidimos utilizar botellas PET las cuales serán colocadas en un compartimiento en la parte inferior de la isla. La cantidad necesaria de botellas se determinó a partir del cálculo de la fuerza de empuje que se debe generar para que la isla flote, usando una aproximación del volumen de aire contenido por cada botella en total se necesitan 183 botellas. Observando las simulaciones de flotabilidad podemos observar que este cálculo es correcto y que la isla cumple su propósito.

Conclusiones.

En la actualidad, todo proyecto necesita la integración de varias disciplinas académicas. Esto hace que cada área aporte sus conocimientos específicos y sus puntos de vista, dando resultados más favorables y acordes a la realidad.

El uso de materiales reciclados es una opción viable, económica y con un impacto ambiental muy bajo. De ser posible, se debería priorizar el uso de estos materiales en proyectos donde puedan ser aprovechados, para fomentar la comercialización y uso de los mismos.

Los datos de variables atmosféricas recopilados es información útil para futuras investigaciones relacionadas con otras áreas como: cambio climático, biología o energías renovables.

El uso de software computacional en proyectos de diseño es una parte fundamental para abaratar costos, tener una idea del comportamiento real del prototipo y obtener resultados más específicos y amplios.

La estabilidad de los ecosistemas ha sido afectada fuertemente por la urbanización y crecimiento poblacional, es por eso que la recuperación de hábitats naturales es un tema de importancia y una manera de hacerlo es creando espacios artificiales con condiciones parecidas a las naturales. En Ecuador, esto es posible en espacios como los reservorios de agua.

Trabajo futuro

En lo que corresponde a trabajos futuros son 4 puntos los que se deben tratar.

1. Construir el primer prototipo de la isla obtener toda la retroalimentación posible del modelo, analizar los resultados reales y realizar las debidas modificaciones para definir un diseño final.
2. Realizar la calibración de todo el sistema electrónico, se debe adaptar los sensores y las antenas para que trabajen en las condiciones deseadas, de esta manera se verificará que toda función se encuentre correcta; recolectando datos y transmitiéndolos de manera precisa.
3. Existe la posibilidad de ampliar los sensores en función a las necesidades, se pueden tomar mediciones de temperatura del agua, velocidad del viento entre otras variables.
4. El último punto se relaciona con el trabajo interdisciplinario de este proyecto donde estudios de aves se pueden llevar a cabo, obteniendo conclusiones sobre población de aves, preferencias de ambientes, comportamiento y reacción a ambientes artificiales creados por el ser humano para anidamiento de aves migratorias.

Referencias bibliográficas

- Alonso, A. (2004). *Morphology and anatomy of the shoot system of Canna edulis Kerr-Gawler (Cannaceae)*. Obtenido de https://www.researchgate.net/figure/Figuras-1-6-Aspectos-morfologicos-do-sistema-caulinar-de-Canna-edulis-em-diferentes_fig1_262461358
- Bailey, L. H. (2020). *Typha Latifolia*. Obtenido de https://etc.usf.edu/clipart/78700/78712/78712_latifoli_img.htm
- Budynas, R., & Nisbett, K. (2011). *Shigley's Mechanical Engineering Design* (9 ed.). New York: McGraw-Hill.
- Campers, P. O. (s.f). *ARGOLLA GALVANIZADA HEAVY DUTY (PAR)*. Obtenido de <https://papaoso.cl/campers-y-rv/76-argolla-galvanizada-heavy-duty-par.html>
- Collicott, S., Valentine, D., Carpenter, P., & Houghton, E. (2015). *AERODYNAMICS FOR ENGINEERIGN STUDENTS*. New York: McGraw-Hill.
- FreeMeteo.ec. (3 de Marzo de 2020). *Tiempo Cumbaya*. Obtenido de <https://freemeteo.ec/eltiempo/cumbaya/longterm/weekly/?gid=3658625&mn=2&wk=4&language=spanishar&country=ecuador>
- Gonzalez-Elizondo, S. (2009). *Cyperaceae*. Obtenido de https://www.researchgate.net/figure/Figura-12-Cyperus-giganteus-A-parte-superior-de-la-planta-con-inflorescencias-B_fig2_322063336
- Hery. (2013). *Isla flotante de botellas PET*. Obtenido de <https://marcianosmx.com/isla-flotante-de-botellas-pet/>
- Huebsch, W., Munson Bruce, Okiishi, T., & Rothmayer, A. (2013). *Fundamentals of fluid mechanics*. Jefferson City: R.R Donelley.
- nidibox. (2017). *Plataformas flotantes para aves*. Retrieved Febrero 8, 2021, from <http://nidibox.es/>
- Oliveira, R. (2015). *The genus Cyperus (Cyperaceae) in Rio Grande do Norte State, Brazil*. Obtenido de https://www.researchgate.net/figure/a-Cyperus-amabilis-spikelet-b-C-cuspidatus-spikelet-c-C-haspan-spikelet_fig3_281953666
- Tecnológico de Costa Rica. (14 de Febrero de 2006). *RepositorioTEC*. Obtenido de <https://repositoriotec.tec.ac.cr/handle/2238/5888>
- Tierzucht, L. (16 de Octubre de 2018). *Guía de manejo de aves*. Obtenido de <https://ibertec.es/docs/productos/lbcbrown.pdf>
- Yunus, C., & Boles, M. (2015). *THERMODNAMICS AN ENGINEERING APPROACH*. New York: McGraw.

APÉNDICES

Apéndice A: Dibujos ingenieriles y cálculos detallados.

Apéndice A.1: Tablas y dibujos ingenieriles.

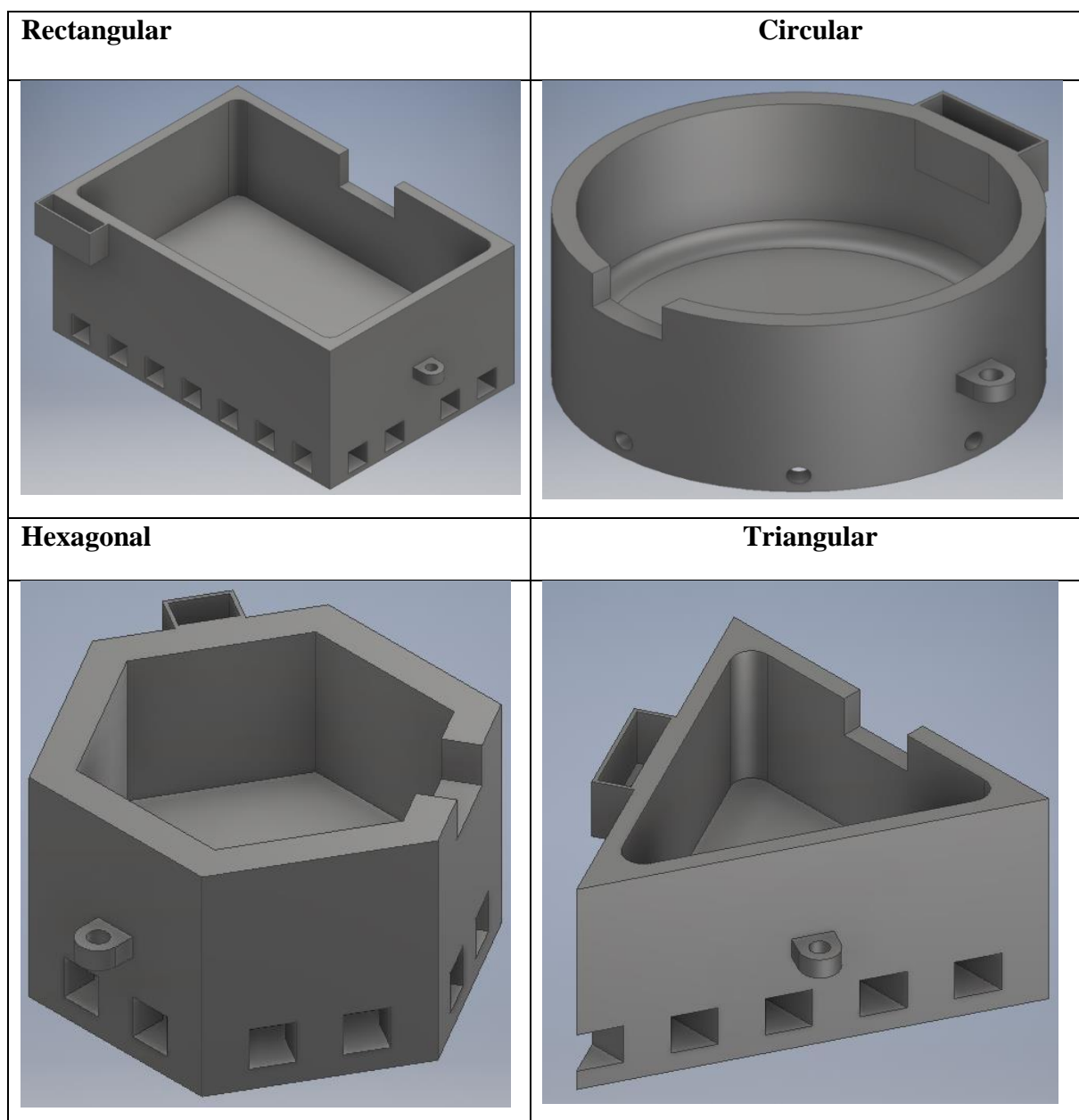
Diseño de la isla.

Tabla # 11 Matriz del diseño de la isla

Diseño de la isla	Pesos	Rectangular		Circular		Hexagonal		Triangular	
		Valor	Total	Valor	Total	Valor	Total	Valor	Total
Facilidad de anclaje	0.25	3	0.75	2	0.5	3.5	0.875	2	0.5
Menor peso	0.2	2	0.4	2	0.4	2	0.4	3	0.6
Fácil de transportar	0.2	3	0.6	4	0.8	4	0.8	3	0.6
Espacio útil/requerido	0.25	3.5	0.875	3	0.75	3.5	0.875	3	0.75
Alto volumen	0.1	3.9	0.39	3.9	0.39	3.8	0.38	3.5	0.35
Total	1		3.015		2.84		3.33		2.8

Por cada parámetro que se encuentra en la matriz de diseño de la isla se le dio valores entre 1 y 4 donde 4 es la calificación máxima y 1 la mínima. Luego de hacer el análisis para las 4 formas, la isla en forma hexagonal es la más adecuada para el diseño de la isla ya que obtuvo la mayor calificación.

Tabla # 12 Modelo CAD de las geometrías del diseño de la isla



Plantas.

Las plantas son un componente importante de la isla, ya que estas van a ser la parte fundamental para recrear el hábitat original de las aves, permitiendo así, que las aves que pasen por la hidroeléctrica estén familiarizadas con su hábitat natural y puedan anidar sin problemas, cumpliendo así, con uno de los objetivos principales del proyecto.

Para escoger las plantas que se van a usar en la isla flotante se han tomado en cuenta 4 parámetros para que su selección sea la más óptima. Estos ejemplares pueden subsistir en un entorno acuático y según su tamaño servirán como hogar para varias especies de aves. Los detalles para tomar en cuenta son los siguientes:

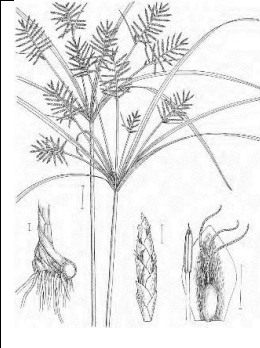
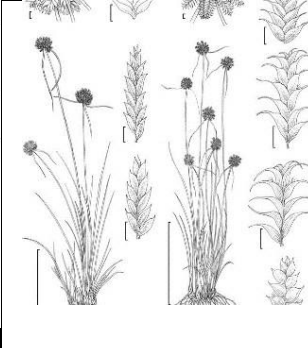
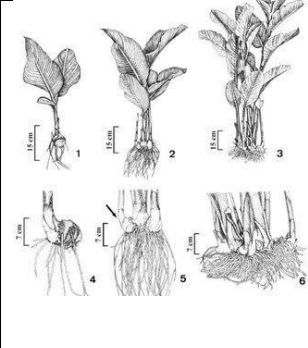

- **Peso:** Es necesario conocer el peso que poseen las plantas ya que de esta manera se podrán hacer los cálculos necesarios para que el ecosistema pueda mantenerse a flote.
- **Tipo de sustrato:** Este es el lugar que servirá de base para las plantas, en este sentido, todas podrán la piedra pómez para su crecimiento, asimismo, crecerán fácilmente en el lugar.
- **Tamaño:** Este factor es de suma importancia ya que dentro de estas propuestas hay especímenes que van desde los 50 cm hasta los 5 m de alto y se debe tomar en cuenta ya que será el hogar de las aves.
- **Vida de Planta:** Se considera la vida de las plantas ya que será el tiempo que podrá ser utilizada como hogar de las aves, asimismo, al conocer el tiempo de vida, se podrá reemplazar la planta escogida.

Tabla # 13 Matriz de selección de plantas

Plantas	Pesos	Cyperus giganteus		Cyperus haspan		Canna edulis		Typha latifolia	
		Valor	Total	Valor	Total	Valor	Total	Valor	Total
Peso	0.2	2	0.4	3	0.6	2	0.4	2	0.4
Tipo de sustrato	0.2	1	0.2	1	0.2	1	0.2	1	0.2
Tamaño	0.3	3	0.9	4	1.2	4	1.2	4	1.2

Vida de planta	0.3	4	1.2	4	1.2	3.5	1.05	3.5	1.05
Total	1		2.7		3.2		2.85		2.85

Tabla # 14 Ilustraciones de las plantas analizadas

Cyperus giganteus	Cyperus haspan	Canna edulis	Typha latifolia
			
(Gonzalez-Elizondo, 2009)	(Oliveira, 2015)	(Alonso, 2004)	(Bailey, 2020)

Sistema de Anclaje.

El último componente del proyecto es el sistema de anclaje, que está encargado de mantener a la isla conectada con un espacio firme fuera de las piscinas y además no permita que la isla se mueva más allá de la región de trabajo. Además, este sistema permite que la isla sea removida cada cierto tiempo debido al mantenimiento que se le dan a las piscinas, donde se vacían por completo una vez al año.

Como hay una variación constante de los niveles de agua, el objeto que une el anclaje con las islas flotantes debe tener una buena resistencia a la fatiga, por esta razón se utilizara para los tres sistemas de anclaje a escoger un cable de acero plastificado, ya que es el material idóneo para estas instalaciones. A más de eso cable debe ser muy flexible, el cual dependerá de la ubicación y los puntos que anclaje, entonces al tener dos puntos de anclaje hay un mejor reparto de las fuerzas que se generan por estas variaciones

de niveles de agua, disminuyendo las tensiones que se van a produciendo en el cable. El espacio donde va el anclaje también es muy importante, y en este caso se evalúa los metros cuadrados que se van a ser utilizados para el sistema, por esa razón el anclaje a la pared sería el mejor, ya que es el que menos espacio utiliza, al igual que el de puntos dobles externos solo que este último sería el doble que el primero porque son dos anclajes. Para instalar este sistema se necesita el menor uso de herramientas, de técnicas de construcción y de personal, evaluando esos parámetros las mejores opciones son la de puntos dobles externos porque solo son dos estacas metálicas que entran al suelo y la de peso muerto que solo es un amarre al bloque que servirá de peso muerto, a comparación del anclaje de pared que se necesita taladras el concreto para poner el anclaje. Finalmente debe tener buena movilidad, y esto se logra con menor peso y volumen, siendo el anclaje de pared y los dobles puntos los mejores a comparación del peso muerto.

Tabla # 15 Matriz de selección del sistema de anclaje

Sistema de anclaje	Pesos	Anclado a la pared		Puntos doble externos		Peso muerto exterior	
		Valor	Total	Valor	Total	Valor	Total
Muy Flexible	0,25	2	0,5	4	1	2	0,5
Fácil de instalar	0,2	2	0,4	3,5	0,7	4	0,8
Buena Móvil	0,2	4	0,8	4	0,8	1	0,2
Espacio útil	0,1	4	0,4	3,5	0,35	2	0,2
Resistencia a la fatiga	0,25	4	1	4	1	4	1
Total	1		3,1		3,85		2,7

1. Anclado pared-punto exterior

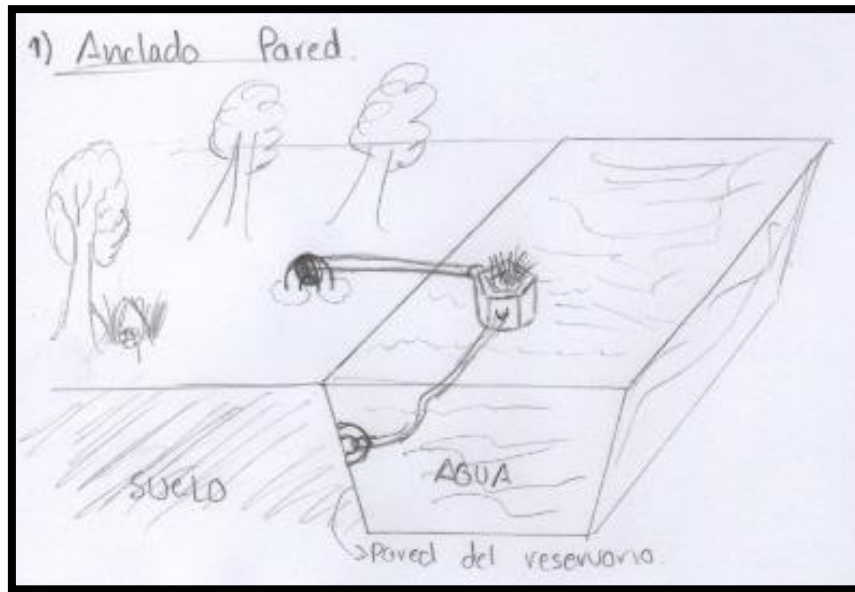


Figura # 7 Boceto del sistema de anclado pared-punto exterior

2. Doble punto exterior

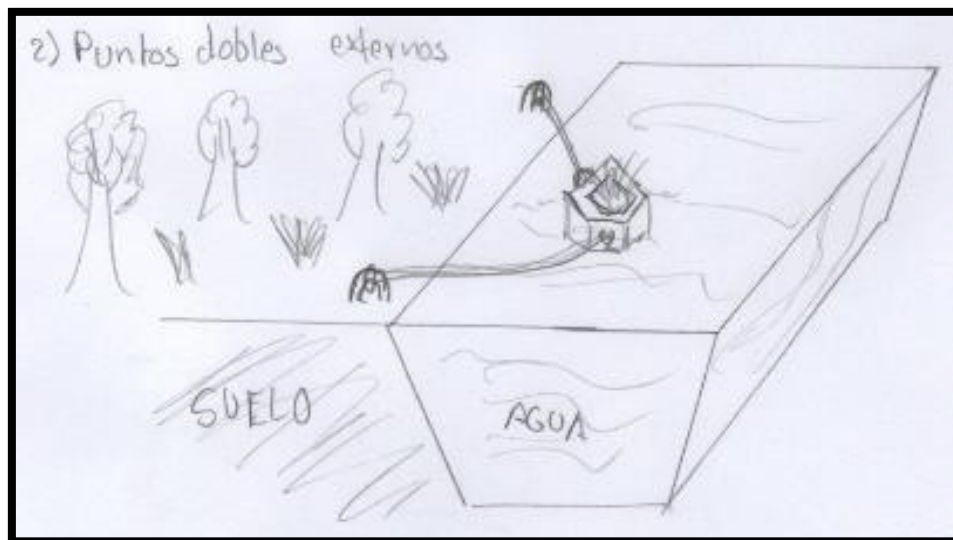


Figura # 8 Boceto del sistema de doble punto exterior

3. Peso muerto exterior

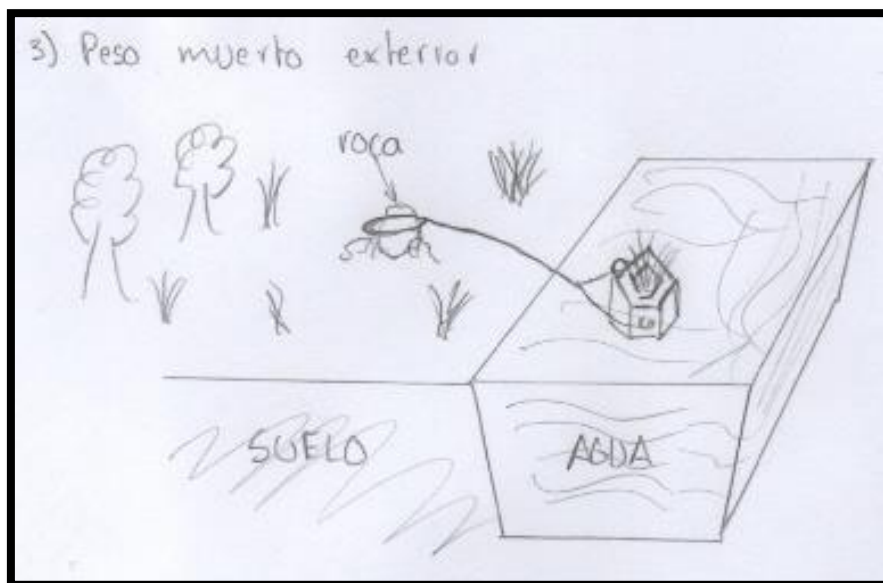


Figura # 9 Boceto del sistema de peso muerto exterior

Apéndice A.2: Análisis ingenieril. (Cálculos).

En el apéndice A.3 Se puede observar que se realiza la simulación de esfuerzos combinados en la cual se muestra si las presiones y fuerzas a los que estará sometida la isla no afectará tanto en su estructura como funcionamiento. La fuerza puntual en la isla será la de las plantas, aves y sustrato, adicionalmente, soportará la presión hidrostática que ejerce el agua del reservorio sobre el proyecto. Para obtener resultados similares a la realidad se usa software de simulación como Inventor.

Adicionalmente, se comprueba si las presiones que soportará la isla no afectarán en su funcionamiento en el apéndice A.3, por lo tanto, se realiza una simulación de esfuerzos para la cubeta en la cual sus puntos fijos serán las paredes laterales y la carga puntual se encontrará en la mitad de la misma.

También, se realiza la simulación de flotabilidad en la isla en el apéndice A.3, para obtener resultados semejantes a la realidad se consideran datos conservativos. Se

utiliza el Software SolidWorks para un estudio de diseño iterativo ya que permite observar la cantidad de agua que desplazaría la isla, esto se realiza gracias a un sensor de masa ubicada en el cuerpo del agua, así como una toma de datos por diferenciación de hundimiento cada 2 mm, esto permite observar los valores de masa a varios niveles, de esta manera se obtiene la fuerza de boyabilidad de la isla. Existen 3 casos a los cuales estará sometida la isla: hundimiento total, hundimiento parcial (sin aves) y hundimiento total (con aves)

Asimismo, en el apéndice A.3 se toma un caso crítico de 5 m/s para la velocidad de las corrientes de aire y agua para ofrecer una mayor seguridad al proyecto, además, gracias a la herramienta Wizard en SolidWorks es posible observar el comportamiento de las corrientes y del reservorio en general luego de haber instalado la isla.

Finalmente, en el apéndice A.3 se simula el comportamiento de los puntos de anclaje debido al movimiento de las corrientes de aire y de agua, considerando los casos críticos mencionados anteriormente, gracias al Software Inventor, se observa que el máximo esfuerzo y desplazamiento serán en la superficie circular que sobresale del lugar en donde serán colocadas.

Volumen máximo de desplazamiento de polietileno.

El volumen máximo de desplazamiento de agua debido al hundimiento de la isla se lo calcula a partir del nivel que se debe sumergir la isla bajo condiciones límites. Para esto se calcula el volumen de la isla que estaría flotando, sobre el nivel del agua, y se lo resta del volumen total de la isla. La plancha hexagonal superior de la cubeta junto con la parte de las paredes que se encuentran sobre los 45 cm de altura desde la base de la isla, serían las porciones que no se deberían sumergir bajo condiciones normales.

$$V_{max-HDPE} = V_{pt} - V_{st} - V_{ph}$$

$$V_{max-HDPE} = 0.143105 - 0.01432 = 0.128785 \text{ [m}^3\text{]}$$

Sistema de flotabilidad.

Se calculan cuantas botellas entrarán en el espacio destinado para el sistema de flotabilidad que se encuentra en la base de la isla, con las dimensiones de la botella se aproxima un volumen ocupado por cada botella, con el volumen total del espacio disponible se conoce el número exacto aproximado de botellas que entrarían en el espacio de la base. Adicionalmente, se calcula el volumen de agua desplazado por todas las botellas asumiendo que las botellas estarán muy bien cerradas y en óptimas condiciones, es decir, que no filtren agua hacia dentro de la botella.

Tabla # 16 Dimensiones generales de las botellas

Datos de una botella		Unidad
Masa	16.7	g
Dimensiones generales:		
Alto	205.5	mm
Diametro	64.5	mm
Radio	32.25	mm
Ocupa espacio como un cilindro		
Volumen	671461.532	mm ³
	0.00067146	m ³

Tabla # 17 Datos del espacio para el sistema de flotabilidad

Datos del espacio para el sistema de flotabilidad		
Área	820233.108	mm
Profundidad	150	mm
Volumen disponible	123034966	mm ³
	0.12303497	m ³

$$N_{botellas} = \frac{V_{disponible}}{V_{botella}} = \frac{0.12303497}{0.00067146} = 183.235 \text{ botellas}$$

Debido a que el volumen ocupado por una botella fue calculado usando dimensiones mayores a las reales, se aproxima a 184 botellas. Se tiene que cada botella contiene 500 ml de aire, por lo que el volumen total de agua desplazada sería:

$$V_{ae} = 184 * 0.0005 \text{ m}^3 = 0.092 \text{ m}^3$$

La masa total de las 184 botellas sería de 3.07 kg, lo cual se toma en cuenta luego para el cálculo del nivel de la flotabilidad.

Volumen máximo disponible de desplazamiento.

Para aumentar la fuerza de flotabilidad, se necesita remover un volumen de agua mayor, debido a que la relación de densidad entre el polietileno de alta y baja densidad y el agua es casi de uno a uno. Para esto se tomó en cuenta la teoría de flotabilidad de los barcos, donde la principal razón de su flotabilidad es la creación de espacios con aire o estructuras tipo cascarón, donde el volumen desplazado de agua es mucho mayor al volumen del acero total, esto crea una fuerza de flotabilidad muy grande, de esta manera el barco soporta grandes cargas. Es por eso que se implementó un sistema que encierra aire en la parte inferior de la isla, para que ayude a remover una cantidad considerable de agua, a cambio de un espacio lleno de aire. El volumen que el arreglo de botellas recicladas desplaza, se sumaría al volumen desplazado por la estructura del HDPE, dando como resultado el volumen de agua máximo desplazado con el diseño actual. Para simular el sistema de flotabilidad, se diseñó un espacio encerrado en Inventor que tenga un volumen muy cercano a 0.092 m^3 , lo más cercano que se obtuvo fue de 0.09195 m^3 , este volumen es usado para los cálculos futuros y se asume que existe alguna pérdida de aire que representaría ese volumen menor al calculado anteriormente.

$$V_{max} = V_{max-HDPE} + V_{ae}$$

$$V_{max} = 0.128785 + 0.09195 = 0.22073 \text{ [m}^3\text{]}$$

Fuerza de flotación.

La principal teoría utilizada para estos cálculos es el principio de Arquímedes, el cual prácticamente dice que la fuerza de flotabilidad de un cuerpo que se sumerge en un fluido viene a ser igual al peso del volumen de agua que este cuerpo desplaza una vez dentro de líquido. Como condicionante tenemos el volumen máximo de desplazamiento de la isla que se calculó anteriormente, tomando en cuenta el volumen sumergido máximo deseado por nosotros.

Se realiza el diagrama de cuerpo libre de la isla con todos sus elementos: plantas, sustrato y aves, todo esto ejercería un peso sobre el agua más el peso de la propia isla, debido al desplazamiento de agua, se produce la fuerza de boyacidad en sentido contrario a la dirección de los pesos antes mencionados.

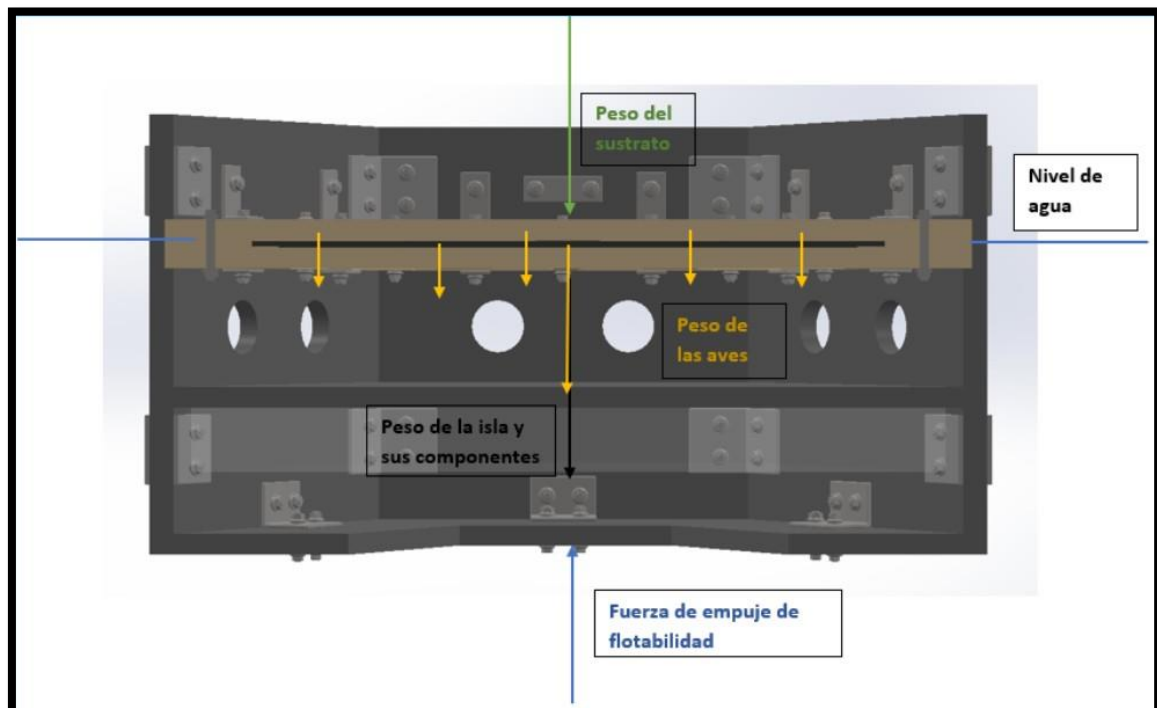


Figura # 10 Diagrama de cuerpo libre de la isla

Tabla # 18 Datos generales del agua

Datos generales del agua		
	Nomenclatura	Valor
Densidad agua	ρ_{H_2O}	1000 [kg/m ³]
Gravedad	g	9.81 [m/s ²]

$$F_b = W_{H_2O}$$

$$F_b = m_{H_2O} * g$$

Donde:

$$m_{H_2O} = V_{max} * \rho_{H_2O}$$

$$F_b = \rho_{H_2O} * g * V_{max}$$

Esta sería la fuerza de flotabilidad o boyacidad que me ejerce el agua sobre la isla para arriba con el volumen desplazado.

$$F_b = 1000 * 9.81 * 0.22073 = 2165.3613 \text{ [N]}$$

Fuerza generada por la isla de polietileno de alta y baja densidad.

Tabla # 19 Datos generales del polietileno de alta y baja densidad

Datos generales		
	Nomenclatura	Valor
Densidad	ρ_{HDPE}	952 [kg/m ³]

Gravedad	g	9.81 [m/s ²]
-----------------	---	--------------------------

$$F_{HDPE} = W_{HDPE}$$

$$F_{HDPE} = m_{isla} * g$$

$$F_{HDPE} = 1659.1358 \text{ [N]}$$

Esta sería la fuerza que ejerce toda la isla sobre el agua actualmente, como se observa, esta fuerza es menor a la fuerza de flotabilidad por lo que se deduce que la isla flotará sin problemas, sumergiéndose hasta el nivel deseado.

Fuerza disponible.

Con los resultados anteriores, se procede a calcular la fuerza sobrante o disponible de flotabilidad que se tiene con el diseño actual de la isla. Este procedimiento se hace con el objeto de estimar lo que puede aguantar la isla, en este contexto se estaría hablando que la fuerza disponible sería la fuerza que soportaría al peso de las aves, sustrato y plantas.

$$F_{dis} = F_b - F_{HDPE}$$

$$F_{dis} = 2165.3613 - 1659.1358 = 506.2243 \text{ [N]}$$

Masa disponible que la isla va a sustentar.

Se transforma la fuerza disponible en masa, para tener una idea clara de cuanto masa puede aguantar la isla, en este peso deberían estar las plantas, el sustrato y las aves que van a estar en la parte superior de la isla, generando un peso sobre la isla, mientras este peso generado por las plantas, sustrato y aves no sea superior al peso disponible calculado, la isla flotará sin problemas hasta el nivel deseado.

$$M_{dis} = \frac{F_{dis}}{g}$$

$$M_{dis} = \frac{506.2243}{9.81} = 51.603 \text{ [kg]}$$

Cálculo de la fuerza que ejercen las plantas, sustrato y aves.

Para el cálculo de peso de Aves se toma como referencia que el peso máximo de un ave es de 5 kg (Tierzucht, 2018) y se toma como suposición el anidamiento de 5 aves con ese peso entonces:

Tabla # 20 Datos generales de aves

Datos generales de aves		
	Nomenclatura	Valor
Número de aves	n	6
Gravedad	g	9.81 [m/s ²]
Peso de aves	m _{aves}	0.8 [kg]

$$F_{aves} = m_{aves} * g * n$$

$$F_{aves} = 6 * 9.81 * 0.8 = 47.088 \text{ [N]}$$

El peso de las plantas escogidas para las islas puede ir hasta 5 kg (Tecnológico de Costa Rica, 2006) entonces se suponen 10 plantas en la isla lo que da como resultado:

Tabla # 21 Datos generales de las plantas

Datos generales de las plantas		
	Nomenclatura	Valor
Número de aves	n	10
Gravedad	g	9.81 [m/s ²]
Peso de las plantas	$m_{plantas}$	0.5 [kg]

$$F_{plantas} = m_{plantas} * g * n$$

$$F_{plantas} = 0.5 * 9.81 * 10 = 49.05 [N]$$

Para obtener la masa del sustrato, primero partimos del volumen de la cubeta como si fuera un sólido completo, el área sería de:

$$A_{sustrato} = 868157.41 [mm^2]$$

Segundo, para obtener el volumen, multiplicamos el área obtenida por el ancho donde iría el sustrato el cual es de 8 cm.

$$V_{sustrato} = 0.86815741 * 0.08 = 0.0694525 [m^3]$$

Tercero, se tomó como referencia una densidad del sustrato de 250 kg/m³ en base al producto ofrecido por el mercado de sustrato de coco hidropónico donde especifican que, para cada 4 litros, se utiliza 1 kg de sustrato.

$$m_{sustrato} = 0.0694525 * 250 = 17.3631 [kg]$$

Entonces, se toma la masa obtenida y se multiplica por la gravedad para hallar la fuerza ejercida.

$$F_{\text{sustrato}} = 17.3631 * 9.81 = 170.3324 \text{ [N]}$$

Se añade además el peso de las botellas de agua, el peso del sistema electrónico con sus baterías y panel solar, y el humus extra:

$$m_{\text{botellas}} = 184 \text{ botellas} * 16.7g = 3.1 \text{ kg}$$

$$F_{\text{botellas}} = 30.411 \text{ [N]}$$

$$m_{\text{sistema elec}} = 7 \text{ kg}$$

$$F_{\text{sistema elec}} = 68.67 \text{ [N]}$$

$$m_{\text{humus}} = 5 \text{ kg}$$

$$F_{\text{humus}} = 49.05 \text{ [N]}$$

Finalmente, sumamos todas las fuerzas obtenidas:

$$F_{\text{total}} = F_{\text{aves}} + F_{\text{plantas}} + F_{\text{sustrato}} + F_{\text{humus}} + F_{\text{botellas}} + F_{\text{sistema elec}}$$

$$F_{\text{total}} = 47.088 + 49.05 + 170.33 + 49.05 + 30.411 + 68.67 = 414.599 \text{ [N]}$$

Factor de seguridad de flotabilidad de la isla.

Para calcular el factor de seguridad se utiliza los valores de la fuerza disponible relacionado con la fuerza ejercida por el peso total del sustrato, las aves y las plantas.

$$\eta_{\text{flotabilidad}} = \frac{F_{\text{disponible}}}{F_{\text{total elementos}}}$$

$$\eta_{flotabilidad} = \frac{506.2243 [N]}{414.599 [N]}$$

$$\eta_{flotabilidad} = 1.221 = 1.2$$

Se debe tomar en cuenta que, en el apartado de aves, se está tomando el caso más crítico posible, donde aves muy grandes de 0.8 kg se posarían al mismo tiempo en la isla, esto tomando como referencia la agrupación de las aves que se presentan actualmente en el reservorio. Con todo y estas suposiciones se tiene un factor de seguridad de 1.2 aproximadamente, por lo que se puede aprobar el diseño como funcional y correcto para el uso de la isla. Adicionalmente, se debe tomar en cuenta que este factor corresponde a la flotabilidad en estado de equilibrio de la isla, en este caso, se tendría que la isla va a sumergirse un volumen inferior al previsto, lo cual no genera ningún problema, si el factor de seguridad sería de 1 significaría que la isla está en perfecto equilibrio y se quedaría sumergida en el nivel deseado, finalmente, si el factor de seguridad fuera menor a 1, significaría que la isla se hundió más de lo deseado, pero que a pesar de eso, sería funcional, ya que se tiene una porción considerable que no se sumerge aún.

Cálculo de esfuerzo en la cubeta.

Para el análisis de esfuerzos de en la cubeta, se procede a calcular las fuerzas a la cual se encuentra sometida, asimismo, se toma como referencia una viga y una carga puntual sobre la cubeta.

Entonces se considera el peso de las aves y sustrato, los cuales combinados son de 29.8 kg, por ende, la fuerza aplicada general será de 292.338 [N]

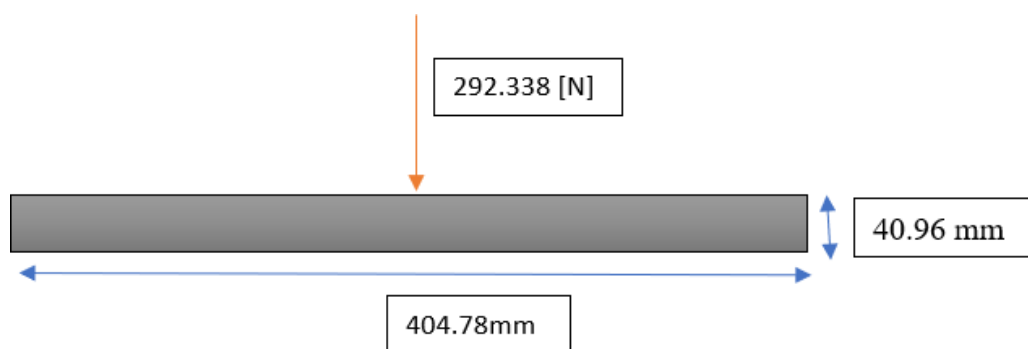


Figura # 11 Diagrama de la viga expuesta a la carga total

Entonces se procede a calcular el esfuerzo para cargas puntuales para la viga:

$$\sigma = \frac{F}{A}$$

$$\sigma = \frac{292.338 [N]}{404.78 \text{ mm} * 40.96 \text{ mm}}$$

$$\sigma = 0.0176 \text{ MPa}$$

Fuerza ejercida del viento.

Debido a que las piscinas del reservorio se encuentran cerradas, el agua pasa se mantiene casi estática la mayor parte del tiempo, así que la única fuerza que podría a considerar será la del viento. Según Freemeteo, las predicciones para el 4 de marzo de 2021 son que la velocidad del viento oscile entre 18 y 21 km/h. Se toma como caso crítico un dato de velocidad del viento de 32 km/h (FreeMeteo.ec, 2020), este valor se obtuvo de registros máximos del año 2020.

Para calcular la fuerza que ejerce el viento, se hace uso de la fórmula de arrastre de un cuerpo obtenida en el libro de “Aerodynamics for engineering students” (Collicott, Valentine, Carpenter, & Houghton, 2015).

$$F_{\text{arrastre fluido}} = \frac{1}{2} * \rho_{\text{fluido}} * V_{\text{fluido}}^2 * S_{\text{cara}} * C_x$$

En este caso se realiza un análisis para los 2 fluidos a los que estará sometida la isla, es decir par el agua y para el viento.

Donde:

La densidad de los fluidos tomadas es de 997 kg/m³ para el agua y de 1.22 para el aire según el Libro de “Thermodynamics an engineering approach” (Yunus & Boles, 2015).

$$\rho_{\text{agua}} = 997 \left[\frac{\text{kg}}{\text{m}^3} \right]$$

$$V_{\text{agua}} = 1 \left[\frac{\text{m}}{\text{s}} \right]$$

$$\rho_{\text{viento}} = 1.22 \left[\frac{\text{kg}}{\text{m}^3} \right]$$

$$V_{\text{viento}} = 5 \left[\frac{\text{m}}{\text{s}} \right]$$

Además, se consideraría un estado crítico en el cual el agua tomaría una velocidad de 5 m/s el viento golpearía una cara o varias caras dependiendo la dirección. Es decir, mientras mayor sea la superficie de frente al viento, la fuerza será la máxima que afecte a la isla. En este caso, se toma que el viento está chocando a la isla en 3 caras, este será el punto más crítico.

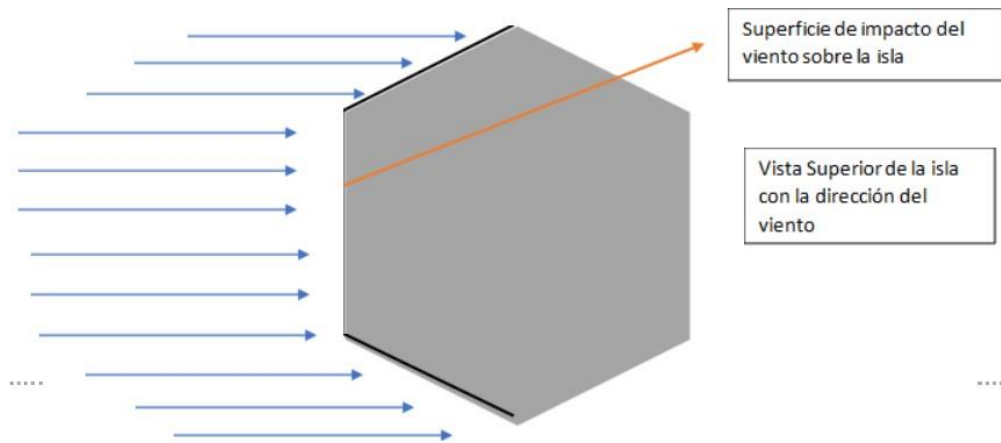


Figura # 12 Esquema del impacto del viento sobre la isla

Por lo que se calcula la superficie de una de las caras de la isla para el viento, se considera un rectángulo con las siguientes medidas:

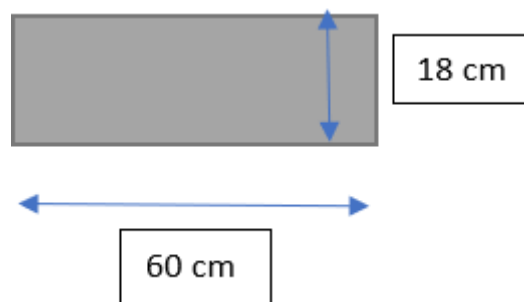


Figura # 13 Dimensiones de la isla

$$S_{cara} = 0.6 * 0.18 = 0.108 \text{ m}^2$$

$$S_{cara} = 0.108 \text{ [m}^2\text{]}$$

Finalmente, del libro de aerodinámica, se tiene que la constante C_x varía dependiendo de varios casos (Collicott, Valentine, Carpenter, & Houghton, 2015), para la isla se lo podría considerar como que cada cara es un muro.

$$C_x = 1 \quad (\text{Para muros})$$

Al reemplazar todos estos valores en la ecuación de arrastre, tenemos:

$$F_{\text{arrastre viento}} = \frac{1}{2} * 1.22 \frac{\text{kg}}{\text{m}^3} * \left(5 \frac{\text{m}}{\text{s}}\right)^2 * 0.108 \text{ m}^2 * 1$$

$$F_{\text{arrastre viento}} = 1.647 \text{ [N]}$$

Además, para el agua se consideran los dos factores de velocidad considerados anteriormente, por lo que también cambiaría el área y se obtendrían los siguientes resultados:

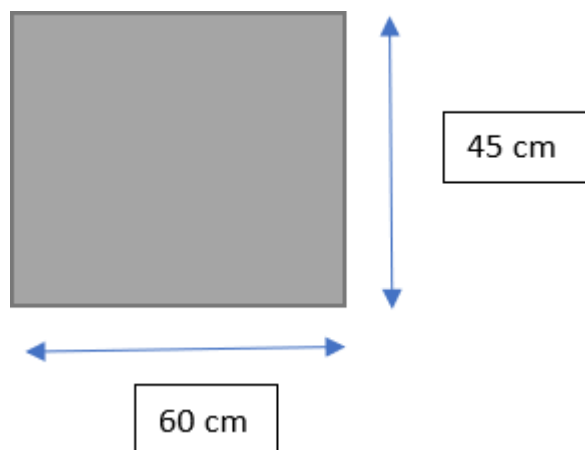


Figura # 14 Superficie de impacto del agua

Entonces, el área obtenida será de 0.27 m² y la primera fuerza será:

$$F_{\text{arrastre agua 1}} = \frac{1}{2} * 997 \frac{\text{kg}}{\text{m}^3} * \left(1 \frac{\text{m}}{\text{s}}\right)^2 * 0.27 \text{ m}^2 * 1$$

$$F_{\text{arrastre agua1}} = 134.595 \text{ [N]}$$

Para el segundo caso en el cual la corriente del agua es de 5 m/s se obtiene:

$$F_{\text{arrastre agua 2}} = \frac{1}{2} * 997 \frac{\text{kg}}{\text{m}^3} * \left(5 \frac{\text{m}}{\text{s}}\right)^2 * 0.27 \text{ m}^2 * 1$$

$$F_{\text{arrastre agua2}} = 3364.88 \text{ [N]}$$

Entonces los resultados finales a los cuales estaría sometida la isla serán de:

$$F_{\text{arrastre}} = F_{\text{arrastre viento}} + F_{\text{arrastre agua}}$$

$$F_{\text{arrastre 1}} = 1.647 \text{ [N]} + 134.595 \text{ [N]}$$

$$F_{\text{arrastre 1}} = 136.242 \text{ [N]}$$

$$F_{\text{arrastre 2}} = 1.647 \text{ [N]} + 3364.88 \text{ [N]}$$

$$F_{\text{arrastre 2}} = 3366.53 \text{ [N]}$$

Diagrama de la interacción del sistema en caso crítico.



Figura # 15 Esquema de la ubicación de la isla en el reservorio

Cálculos para el cable tensión.

El cable de tensión el cual va a permitir que la isla esté sujeta con el punto fijo el cual se está mostrando en la figura anterior, tiene las siguientes características:



Figura # 16 Cable de acero

Cable de acero Cablemax® 18x7 Alma de fibra Antigiratorio					
Grado de fuerza: 1870 N/mm ²					
Código	Diámetro		Peso aproximado (kg/100m)	Resistencia mínima de rotura (kN)	Resistencia mínima de rotura (Ton)
	(mm)	(pul)			
05010241	6	1/4			
05010242	8	5/16	23.2	47.6	4.9
05010243	10	3/8	39	61.3	6.3
05010244	12	17/36	61.9	88.3	9.0
*	13	22/43	72.7	104	10.6
05010095	14	43/78	84.3	120	12.2
05010245	16	17/27	110.0	157	16.0
*	18	17/24	139.0	199	20.3
05010246	20	37/47	172.0	245	25.0

Figura # 17 Dimensiones del cable de tensión

En uno de los casos ideales se tendría el siguiente caso:

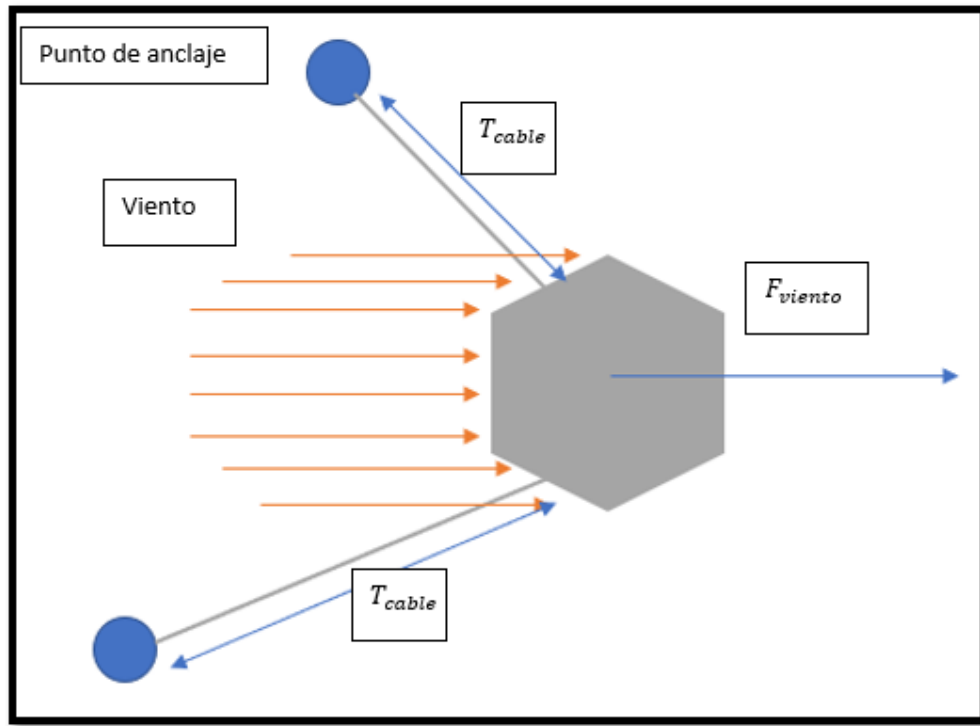


Figura # 18 Diagrama de fuerzas en un caso ideal

En la figura 18 se presenta el caso en el que el viento pegue de tal forma que la resultante de la fuerza de arrastre del viento se divida por igual para los dos cables, sin embargo, puede darse un caso más crítico, donde solo un cable tenga que resistir toda la fuerza.

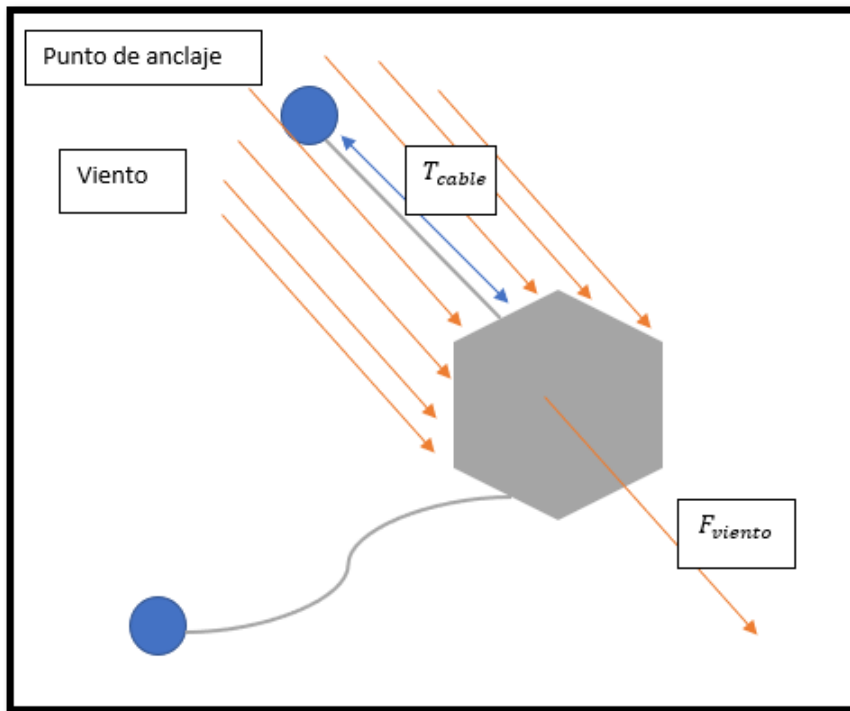


Figura # 19 Diagrama de fuerzas de arrastre en un caso crítico

En este caso, la dirección del viento haría que solo un cable esté tensado y resistiendo toda la fuerza que el viento produce, este sería el caso más crítico, ya que la fuerza estaría en un solo cable, y se asume que el viento estaría actuando igual sobre 3 caras de la isla para tener la mayor fuerza posible.

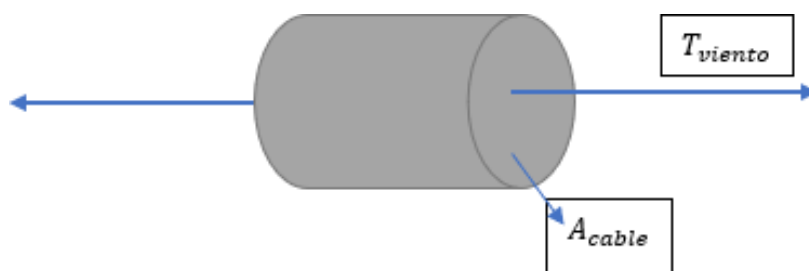


Figura # 20 Diagrama de cuerpo libre del cable de tensión

- **Cálculo del área del cable**

El área del cable se lo toma a partir del diámetro que nos da el fabricante, ya que la tabla mostrada por el fabricante nos da la resistencia mínima de rotura en base a ese diámetro, pero, el cable se encuentra entre lazado, por ello todos los catálogos muestra el diámetro del cable conjunto y los datos de resistencia en base a ese diámetro.

$$A_{cable} = \left(\frac{8}{2}\right)^2 * \pi$$

$$A_{cable} = 50.2654 \text{ [mm}^2\text{]}$$

- **Cálculo de la fuerza del viento**

Se asume que el cable solo está bajo esfuerzos de tensión, ya que, en el peor de los escenarios, el viento empujaría a la isla de tal manera que la isla tense a los cables para que está no se vaya más lejos del espacio destinado para su movimiento. Jamás los cables estarían en compresión o flexión porque la fuerza de tensión que recibe es únicamente paralela a la dirección del cable y solo apuntando hacia afuera.

$$F_{viento} = T_{viento} = 136.242 \text{ [N]}$$

De igual manera, esta fuerza calculada se lo toma en el caso más crítico, donde el viento estaría pegando o actuando sobre las 3 caras de la isla hexagonal. Esto hace que la fuerza del viento sea la máxima posible.

- **Cálculo del esfuerzo de tensión**

$$\sigma_{cable} = \frac{136.242 \text{ N}}{5.0265e - 5 \text{ m}^2} = 2710474.485 \text{ [Pa]}$$

$$\sigma_{cable} = 2.7104 \text{ [MPa]}$$

El grado de fuerza del cable es de:

$$\sigma_y = 1870 \text{ [MPa]}$$

- **Cálculos del factor de seguridad para la tensión**

$$\eta_t = \frac{\sigma_y}{\sigma_{cable}}$$

$$\eta_t = 689.93$$

- **Análisis con la resistencia mínima de rotura**

$$C_{min} = 47.6 \text{ kN}$$

- **Cálculo del factor de seguridad para la rotura**

$$\eta_r = \frac{C_{min}}{F_{viento}}$$

$$\eta_r = 349.37$$

- **Cálculo de la fuerza para retirar la isla del reservorio**

$$F_{isla} = m * g = 170 \text{ kg} * 9.81 \left[\frac{m}{s^2} \right]$$

$$F_{isla} = 1667.7 \text{ [N]}$$

- **Cálculo del factor de seguridad para retirar la isla**

$$\eta_{isla} = \frac{C_{min}}{F_{isla}}$$

$$\eta_{isla} = 28.5423$$

Por lo que este cable garantiza que tanto al momento de retirar a la isla, como en los momentos que el viento empuja a la isla, va a resistir sin problemas. Este último cálculo se lo hace para un solo cable ya que, al momento de querer retirar la isla, lo que se hace es que se desengancha uno de los cables y se tira del otro para acercar a la isla a

la orilla y así poder retirarla. En caso del viento también se analiza cuando el viento este en una dirección en la cual solo un cable estaría aguantando toda la fuerza, ya que ese sería el caso más crítico, de lo contrario, la fuerza del viento se dividiría en dos.

Cálculos y dimensionamiento del punto de anclaje.

Como punto de anclaje para la isla utilizaremos una U de acero AISI 1006 el posee un SUT de 300MPa y un Sy de 170 MPa. La U tiene como alto medido desde el suelo de 0.3m, por medio del cálculo mostrado a continuación de determinará al grosor de la U.

Para empezar con este cálculo empezaremos plateando la fórmula de Goodman (Tabla 6-6) con un factor de seguridad de 2.

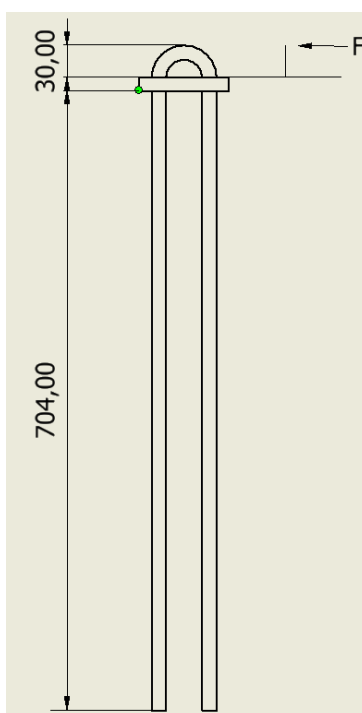


Figura # 21 Diagrama de cuerpo libre de la estaca

$$\eta_f = \frac{1}{\frac{\sigma_a}{S_e} + \frac{\sigma_b}{S_{ut}}}$$

σ_a y σ_b se determina mediante el momento causado por la fuerza generada por el viento que es transmitida a través del cable hasta el punto de anclaje. La distancia que se relaciona con el momento generado es la altura de la U (0.3m).

La fuerza generada por el viento no es una fuerza constante, antes de realizar el cálculo de σ_a y σ_b se debe primero calcular σ_{max} y σ_{min} . Para el cálculo a continuación se tomará como fuerza máxima 100N y mínima 0N

$$\sigma_{max} = \frac{M_{max} * c}{I}$$

$$\sigma_{min} = \frac{M_{min} * c}{I}$$

$$c = 0.5d$$

$$I = \frac{\pi * d^4}{64} = 0.049d^4$$

$$M_{max} = 100N * 0.3m = 30 N * m$$

$$M_{min} = 0$$

$$\sigma_{max} = \frac{30Nm * 0.5d}{0.049d^4} = 306.12d^{-3}$$

$$\sigma_{min} = 0$$

Ahora para calcular σ_a y σ_b se seguirá el siguiente procedimiento:

$$\sigma_m = \frac{\sigma_{max} + \sigma_{min}}{2} = \frac{306.12d^{-3} + 0}{2} = 153.06d^3$$

$$\sigma_a = \left| \frac{\sigma_{max} - \sigma_{min}}{2} \right| = \frac{306.12d^{-3} - 0}{2} = 153.06d^3$$

Ahora, para completar la ecuación de Goodman debemos encontrar el S_e correspondiente a nuestro caso.

$$S_e = k_a * k_b * k_c * k_d * k_e * k_f * S_e'$$

Factor de superficie (Tabla 6-2)

$$k_a = a * S_{ut}^b = 4.51 * 300MPa^{-0.265} = 0.99$$

Factor de tamaño (ecuaciones 6-20)

Para encontrar este factor primero se realizó una iteración colocando un valor de 30mm, ahora solo se mostrará el factor calculado después de haber encontrado el diámetro correcto de $d=20mm$.

$$d_e = 0.37d = 0.37 * 20 = 5.92$$

$$k_b = 1.24 * d^{-0.107} = 1$$

Factor de Carga (sección 6-26)

$$k_c = 1$$

Factor de Temperatura

$$k_d = 1$$

Factor de confiabilidad de 99% (Tabla 6-5)

$$k_e = 0.814$$

Otros factores

$$k_f = 1$$

$$Se' = 0.5 Sut = 0.5 * 300MPa = 150MPa$$

$$Se = 0.99 * 1 * 1 * 1 * 0.814 * 1 * 150MPa = 121MPa$$

Incluyendo todo en la ecuación de Goodman obtenemos que:

$$2 = \frac{153.06d^{-3}}{121 * 10^6} + \frac{1}{400 * 10^6}$$

$$2 = \frac{d^3}{1.65 * 10^{-6}}$$

Despejando d obtenemos que el diámetro necesario para tener un factor de seguridad de 2 según Goodman debe ser de

$$d = 0.015m = 15mm$$

Según la tabla A-17 este valor tiene que ser modificado a 16.

Por medio de 2 iteraciones y el uso de la teoría de Goodman se obtuvo que el diámetro necesario de la u de anclaje para cumplir con un factor de seguridad de 2 debe ser igual a 16mm.

Calculo para la profundidad del empotramiento.

Según el código ACI 319 en donde se establece la longitud de anclaje de varillas, para nuestro caso, con una resistencia del hormigón $f'c$ de 3000 psi (210 kg/cm², el hormigón estructural más básico) y barra menor a la No. 6 (16 mm de diámetro). Se necesitaría un empotramiento de longitud igual a 66 veces el diámetro de la varilla.

$$l = 66 * d = 66 * 16mm = 1056mm$$

Tabla # 22 Longitud del anclaje bajo la norma ACI

Tabla 4-2 – Longitud de anclaje ℓ_d para barras o alambres inferiores de acero Grado 60, sin revestimiento, colocadas en hormigón de peso normal

	f'_c psi	Barras o alambres conformados No. 6 y menores	Barras No. 7 y mayores
La separación libre entre las barras o alambres que se anclan o empalman es mayor o igual que d_b , el recubrimiento libre es mayor o igual que d_b y la cantidad de estribos o estribos cerrados a lo largo de ℓ_d es mayor que el mínimo indicado en el Código o bien La separación libre entre las barras o alambres que se anclan o empalman es mayor o igual que $2d_b$ y el recubrimiento libre es mayor o igual que d_b	3000	44 d_b	55 d_b
	4000	38 d_b	47 d_b
	5000	34 d_b	42 d_b
	6000	31 d_b	39 d_b
	8000	27 d_b	34 d_b
Otros casos	10.000	24 d_b	30 d_b
	3000	66 d_b	82 d_b
	4000	57 d_b	71 d_b
	5000	51 d_b	64 d_b
	6000	46 d_b	58 d_b
	8000	40 d_b	50 d_b
	10.000	36 d_b	45 d_b

Por medio de la normativa ACI se pudo obtener que la profundidad necesaria del empotramiento debe ser de 704 [mm].

Cálculos de la longitud del perno para las juntas empernadas para las paredes y los puntos de anclaje.

La isla está conformada por un hexágono en el cual cada una de las uniones entre paredes se deben sujetar con platinas en el exterior e interior, estas van a permitir realizar el ajuste de cada una de las paredes entre si con pernos. Al igual que las juntas en las paredes, se deber realizar el análisis para las platinas que van a dar el punto de anclaje de la isla con el cable de tensión el cual en su otro extremo está incrustado en la tierra.

Para realizar el cálculo de los pernos partimos con una medida M12 que está estandarizada (Budynas, R. G., Nisbett, J. K., & Shigley, 2015).



Figura # 22 Platina de referencia de juntas empernadas para la unión de las paredes de la isla

La figura 6 es de referencia de la platina de la junta empernada; debido a que la isla tiene un diseño hexagonal equilátero todos los lados son los mismo al igual que los ángulos, que tienen un valor de 120° . La platina se tiene que diseñar con una apertura de 120° para que encaje correctamente con las paredes de la isla. La isla al tener alrededor de 1 [m] de altura se pondrá 3 pares de platinas en cada unión, es decir, en el extremo superior, medio y extremo inferior. Cada platina va a tener 4 pernos de las dimensiones que se van a estar detallados en este documento.



Figura # 23 Platina de referencia posterior para juntas empernadas de anclaje



Figura # 24 Platina de referencia frontal para juntas empernadas de anclaje

Fuente: (Campers, s.f)

Los pernos de la sujeción requeridos en las platinas para los puntos de anclaje van a tener las mismas dimensiones que los pernos de las juntas empernadas de las paredes. La razón por la que se escogió dichas platinas es debido a que la isla puede estar en movimiento y al tener una argolla de acero que no está fija, le permite fluir con el movimiento de la isla.

- **Los espesores de la isla y de las platinas son:**

$$A = 30 [mm]$$

$$B = 4 [mm]$$

Donde:

A es el espesor de la pared de la isla

B es el espesor de la platina

- **Cálculo de la longitud total del perno**

El perno escogido tanto para las juntas que unen las paredes como para las que sostendrán el punto de anclaje de la isla son **M12 Grado 9.8**

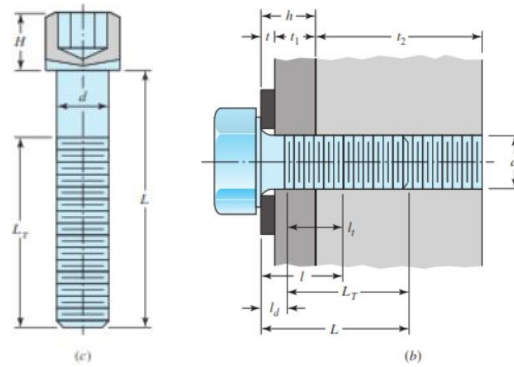


Figura # 25 Esquematización de la nomenclatura para el cálculo de las longitudes del perno (Budynas, R. G., Nisbett, J. K., & Shigley, 2015)

$$L = A + 2B + 2w + Nut + 2p$$

Donde:

w es la arandela de la Tabla A-33 de Shigley's

Nut es la tuerca de la Tabla A-31 de Shigley's

p es el paso de la Tabla 8.1 de Shigley's

$$L = 30 + 2 * 4 + 2 * 3.5 + 10.8 + 2 * 1.75 = 59.3 [mm]$$

$L = 60 [mm]$ medida comercial más cercana → Tabla A-17 de Shigley's

- **Cálculo de la longitud de la parte roscada del perno**

$$L_t = 2d + 6 \rightarrow \text{De la ecuación 8-14 de Shigley's}$$

$$L_t = 2 * 12 + 6 = 30 [mm]$$

Donde:

d es el diámetro del perno M12

- **Cálculo de la longitud no roscada del perno**

$$l_d = L - L_t$$

$$l_d = 60 - 30 = 30 \text{ [mm]}$$

- **Cálculo de grip length**

$$l = A + 2B + 2w$$

$$l = 30 + 2 * 4 + 2 * 3.5 = 45 \text{ [mm]}$$

- **Cálculo de la porción roscada del perno**

$$l_t = l - l_d$$

$$l_t = 45 - 30 = 15 \text{ [mm]}$$

- **Cálculo de las áreas**

$$A_d = \frac{\pi * d^2}{4} = \frac{\pi * 12^2}{4} = 113.097 \text{ [mm}^2\text{]}$$

$$A_t = 84.3 \text{ [mm}^2\text{]} \rightarrow \text{Tabla 8.1 de Shigley's}$$

Donde:

A_t es "tensile area"

A_d es el área del perno

- **Cálculo de constantes de rigidez del perno**

$$k_b = \frac{A_d * A_t * E}{(A_d * l_t) + (A_t * l_d)}$$

Donde:

E es módulo de elasticidad

$$k_b = \frac{113.097 * 84.3 * 207E + 3}{(113.097 * 7.8) + (84.3 * 30)} = 578558.592 \left[\frac{N}{m} \right]$$

- **Constante de rigidez de platina de acero**

$$k_{m1} = \frac{0.5774 * \pi * E * d}{\ln \frac{(1.155 * t + D - d) * (D + d)}{(1.155 * t + D + d) * (D - d)}}$$

Donde:

$$D = 1.5 * d$$

$$k_{m1} = \frac{0.5774 * \pi * 207E + 3 * 12}{\ln \frac{(1.155 * 4 + 18 - 12) * (18 + 12)}{(1.155 * 4 + 18 + 12) * (18 - 12)}} = 10533990.39 \left[\frac{N}{mm} \right]$$

- **Constante de rigidez de platina de HDPE**

$$k_{m2} = \frac{0.5774 * \pi * E * d}{\ln \frac{(1.155 * t + D - d) * (D + d)}{(1.155 * t + D + d) * (D - d)}}$$

$$k_{m2} = \frac{0.5774 * \pi * 811 * 12}{\ln \frac{(1.155 * 30 + 18 - 12) * (18 + 12)}{(1.155 * 30 + 18 + 12) * (18 - 12)}} = 15411.79 \left[\frac{N}{mm} \right]$$

- **Constante de rigidez del material total**

$$\frac{1}{k_{mt}} = \frac{1}{k_{m1}} + \frac{1}{k_{m1}} + \frac{1}{k_{m2}}$$

$$\frac{1}{k_{mt}} = \frac{1}{10533990.39} + \frac{1}{10533990.39} + \frac{1}{15411.79}$$

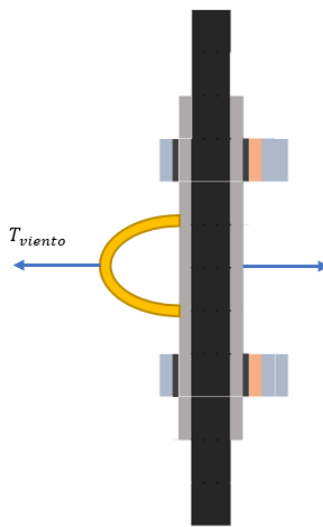
$$k_{mt} = 15366.83 \left[\frac{N}{mm} \right]$$

- **Cálculo de la constante de rigidez de la unión**

$$C = \frac{k_b}{k_b + k_{mt}}$$

$$C = \frac{578558.592}{578558.592 + 15366.83} = 0.974$$

Cálculo de la junta empernada del anclaje.



Leyenda		
Color	Objeto	Dimensión[mm]
	Platina de acero	4
	Pared de la isla	30
	Tuerca	10.8
	Arandela	3.5
	Perno	60

Figura # 26 Esquema de la junta empernada del punto de anclaje

- **Cálculo del esfuerzo**

$$\sigma_a = \frac{C * P}{2 * A_t}$$

Donde:

P es la fuerza ejercida por el viento y el agua sobre la pared de la isla

La fuerza se divide para dos por lo que van dos pernos en la misma platina.

$$\sigma_a = \frac{0.973 * \frac{136.242}{2}}{2 * 84.3} = 0.393 \text{ [MPa]}$$

- **Cálculo del factor de seguridad contra la fluencia por esfuerzo estático**

$$\eta_p = \frac{S_p * A_t}{C * P + F_i}$$

Donde:

F_i es la fuerza de precarga

F_p es la fuerza de prueba

S_p es la resistencia mínima a la prueba

$S_p = 650 \text{ [MPa]} \rightarrow$ Perno grado 9.8 de la Tabla 8-11 de Shigley's

$$F_p = A_t * S_p = 84.3 * 650 = 54.795 \text{ [kN]}$$

$$F_i = 0.9 * F_p = 0.9 * 54.795 = 49.32 \text{ [kN]}$$

$$\eta_p = \frac{650E + 6 * 8.43E - 5}{\frac{136.242}{0.973 * 2} + 49.32E + 3} = 1.11$$

- **Cálculo del factor de seguridad de la carga resuelta**

$$\eta_l = \frac{S_p * A_t - F_i}{C * P}$$

$$\eta_l = \frac{650E + 6 * 8.43E - 5 - 49.32E + 3}{\frac{136.242}{0.973 * 2}} = 82.6$$

- **Cálculo del factor de seguridad de la separación de juntas**

$$\eta_0 = \frac{F_i}{P * (1 - C)}$$

$$\eta_0 = \frac{49.32E + 3}{\frac{118.13}{2} * (1 - 0.973)} = 26815.03$$

- **Fatiga por Goodman**

$$\sigma_i = \frac{F_i}{A_t} = \frac{49.32E + 3}{8.43E - 5} = 585.05 \text{ [MPa]}$$

$$\eta_F = \frac{S_e * (S_{ut} - \sigma_i)}{\sigma_a * (S_{ut} + S_e)}$$

Donde:

$S_e = 140 \text{ [MPa]} \rightarrow$ Tabla 8-17 de Shigley's

$S_{ut} = 900 \text{ [Mpa]} \rightarrow$ Tabla 8-11 de Shigley's

$$\eta_F = \frac{140 * (900 - 585.05)}{\sigma_a * (900 + 140)}$$

$$\frac{0.2609 * (900 + 140)}{162.5} =$$

Cálculo de las presiones ejercidas sobre la isla.

La siguiente tabla e ilustración presentan las alturas correspondientes a la plancha intermedia e inferior.

TABLE		
Nº	Alturas [mm]	Detalle
1	630	Altura total de la isla
2	270	Altura de la cubeta a la plancha intermedia (inferior)
3	240	Altura de la cubeta a la plancha intermedia (superior)
4	150	Altura no sumergida de la isla
5	450	Altura de la cubeta a la plancha inferior (inferior)
6	480	Altura de la cubeta a la plancha inferior (superior)

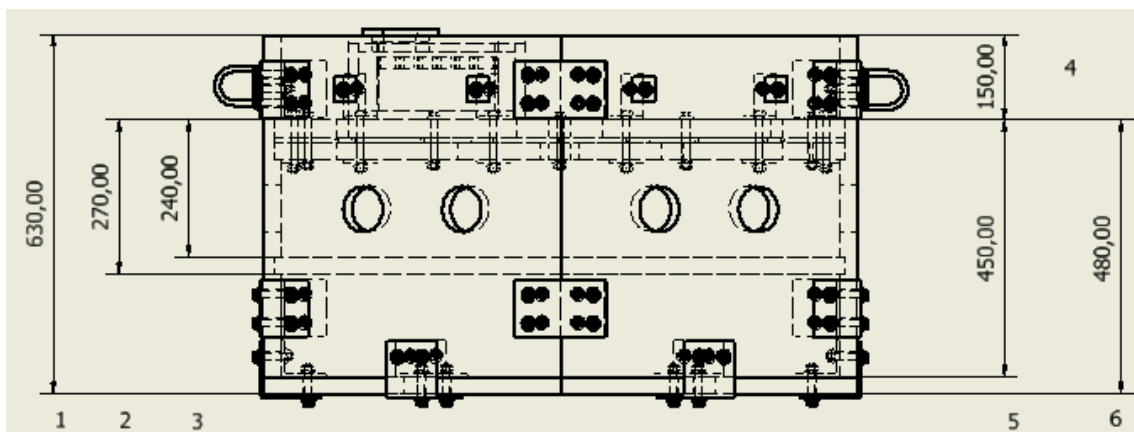


Figura # 27 Plano referencial de las alturas para el cálculo de las presiones

La fórmula que se va a utilizar para el cálculo de las presiones es la siguiente:

$$P_T = \rho_{H_2O} * g * h_T$$

- **Cálculo de las presiones en la plancha intermedia**

- **Parte superior**

$$P_3 = \rho_{H_2O} * g * h_3$$

$$P_3 = 1000 * 9.81 * 0.24 = 2354.4 \text{ [Pa]}$$

- **Parte inferior:**

$$P_2 = \rho_{H_2O} * g * h_2$$

$$P_2 = 1000 * 9.81 * 0.27 = 2648.7 \text{ [Pa]}$$

- **Cálculo de las presiones en la plancha inferior**

- **Parte superior**

$$P_5 = \rho_{H_2O} * g * h_5$$

$$P_5 = 1000 * 9.81 * 0.45 = 4414.5 \text{ [Pa]}$$

- **Parte inferior:**

$$P_6 = \rho_{H_2O} * g * h_6$$

$$P_6 = 1000 * 9.81 * 0.48 = 4708.8 \text{ [Pa]}$$

Cálculos para el diseño de la fuente.

A continuación, se muestran los cálculos realizados para la elección de la celda fotovoltaica:

En la tabla a continuación se muestran los valores de corriente, potencia, energía y tiempo de uso por día del Arduino Mega.

Tabla # 23 Datos de alimentación del arduino Mega

Ítem	Corriente [A]	Potencia [W]	Tiempo [h]	Energía [Wh]
Arduino Mega	0.093	1.116	24	26,78

Las fórmulas presentadas a continuación fueron las usadas para llenar la tabla sabiendo que el Arduino funciona a 12 voltios y 0.093 amperios.

$$P = V * I$$

$$E = P * t$$

Se hizo la suposición que el circuito d alimentación tiene una eficiencia de 60%, sabiendo esto se obtuvo el valor real de energía necesaria para satisfacer las necesidades del sistema.

$$Energía Real = \frac{E}{Eficiencia} = \frac{26.78}{0.6} = 44.64 Wh$$

De un mapa de horas luz promedio al día en el sector del reservorio se obtuvo que se debe elegir un panel que provea la energía suficiente a partir de que recibirá 4 h diarias en promedio de luz solar y que debe generar 44.64 Wh. Realizando los cálculos mostrados a continuación se definió que es necesario un panel de 15W y 4Ah.

$$Potencia del Panel = \frac{Energía Real}{Horas Luz} = \frac{44.64Wh}{4h} = 10.15 W$$

$$Amperio hora = \frac{Energía Real}{V} = \frac{44.64 Wh}{12V} = 3.72Ah$$

Apéndice A.3: Plan de verificación.

Siguiendo el procedimiento ingenieril para el diseño de experimentos se realizaron 3 simulaciones para el análisis y comprobación del experimento y la funcionalidad de la isla.

1. Se realiza la simulación de esfuerzos combinados la cual muestra si la isla soportará o no las diferentes presiones y fuerzas a la que estará sometido el proyecto, entre estas fuerzas se encuentra el peso de aves, plantas y sustrato, además la presión hidrostática como se muestra en la gráfica a continuación y la fuerza de arrastre. Para esto se hace uso de Autodesk Inventor y sus herramientas

de simulación de entornos, se aplican las fuerzas y presiones calculadas en los apéndices y algunos datos de las simulaciones de las presiones en SolidWorks.

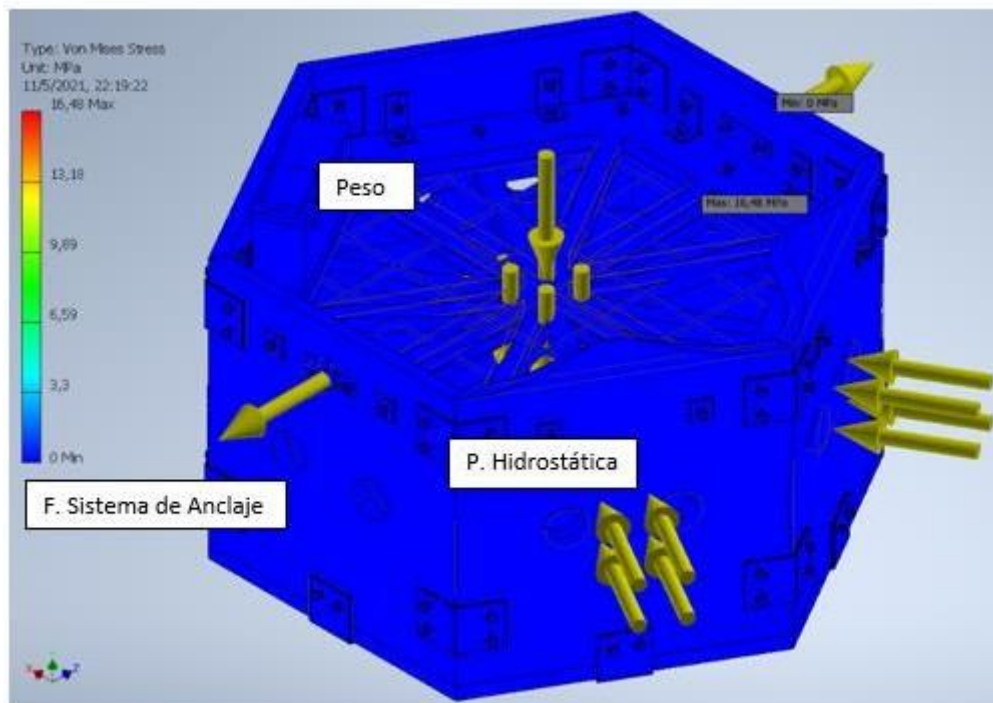


Figura # 28 Simulación de esfuerzos de la isla

2. Para corroborar que la cubeta soportará las fuerzas ejercidas por los pesos a las que se va a someter, se realiza un análisis de esfuerzos solamente de la cubeta únicamente, poniendo como puntos fijos las superficies laterales que estarían soportadas en las paredes laterales de la isla.

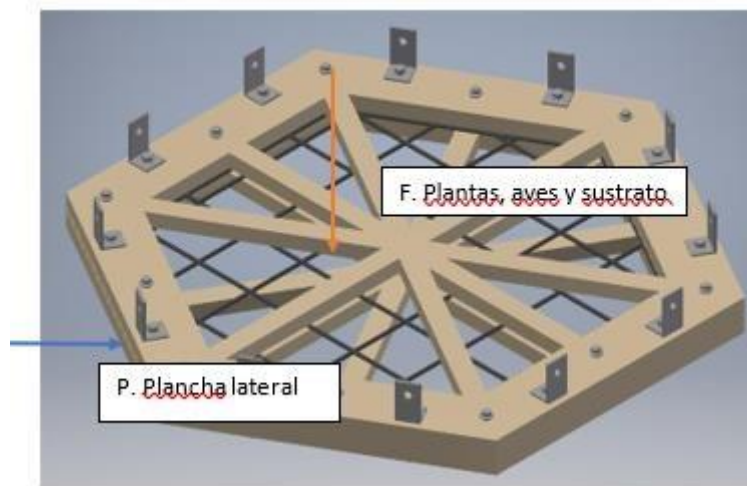


Figura # 29 Fuerza y presiones externas aplicadas a la cubetas

3. Se realiza la simulación de flotabilidad para la isla, en la cual se tomaron datos apropiados y conservativos para su funcionamiento, para ello, se realizó un estudio de diseño iterativo de SolidWorks, el cual permite recrear una especie de molde exacto del volumen de agua que la isla desplazaría, con un sensor de masa que se le coloca al cuerpo de agua y una diferenciación de hundimiento cada 2 mm se obtiene los valores de masa del agua desplazada a varios niveles, los cuales representarían a la fuerza de boyancia de la isla que se clasifican en tres casos: hundimiento total de la isla, hundimiento de la isla completa sin aves y hundimiento de la isla con aves. Esto genera un rango de los niveles de hundimiento de la isla permitidos y que se darían bajo condiciones normales.

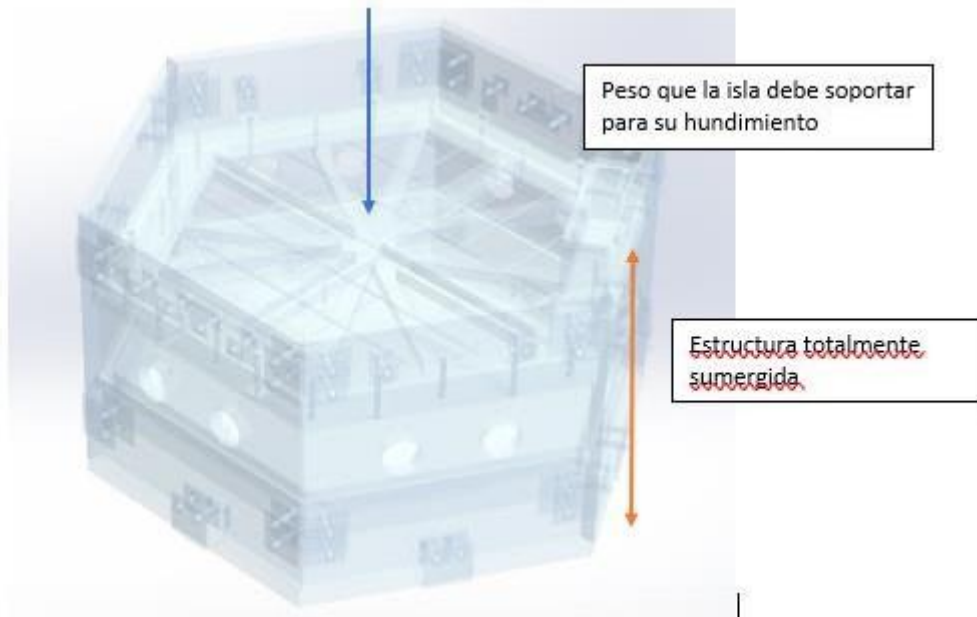


Figura # 30 Simulación del caso 1 del nivel de flotabilidad

Para esta simulación se observa que la isla se hundirá completamente, para ello es necesario un peso externo al que ya se consideró anteriormente de 69.12 kg.

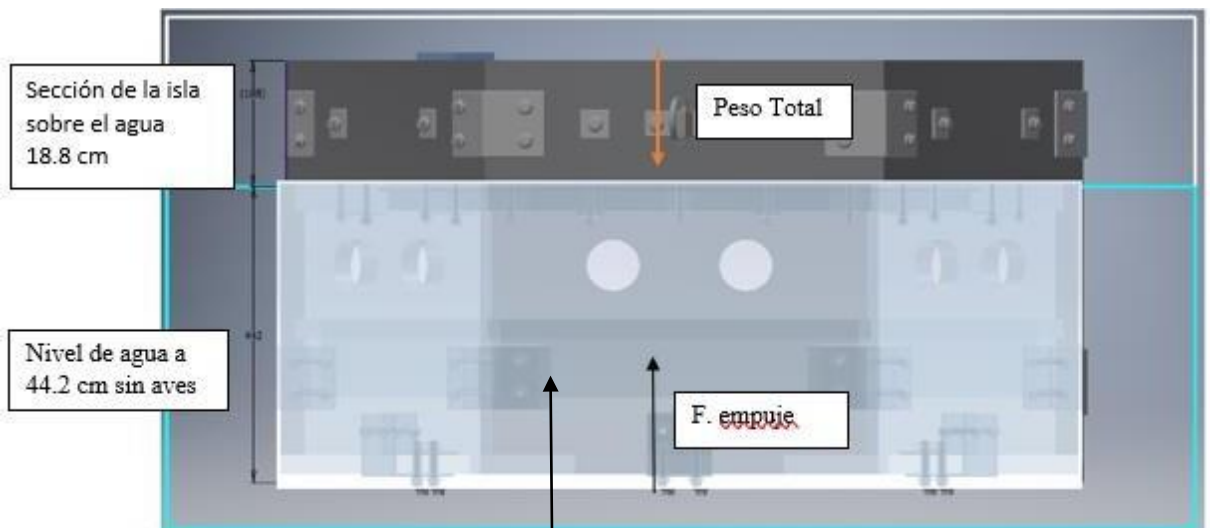


Figura # 31 Simulación del caso 2 del nivel de flotabilidad

En este caso, solamente se considera el peso de plantas y sustrato el cual es de 25 kg y no se toma en cuenta el peso de las aves ya que sería la variable de la isla, en este punto la distancia en la que se encuentra en equilibrio hidrostático es de 44.2 cm



Figura # 32 Simulación del caso 3 del nivel de flotabilidad

4. Por último, se comprueban las presiones que actúan sobre la isla, tomando en cuenta la presencia de corrientes de aire y agua de 5 m/s, esto se daría en el caso más crítico posible y que es muy poco probable que ocurra, sin embargo, por temas de seguridad se toma como referencia este caso más crítico. Además, se simula las corrientes de agua que actúan sobre la isla para observar el comportamiento aerodinámico de la isla, y como las corrientes se ven afectadas por el cuerpo de la isla. Todo esto se realiza con la herramienta de Wizard de SolidWorks y su parte de simulación de fluidos

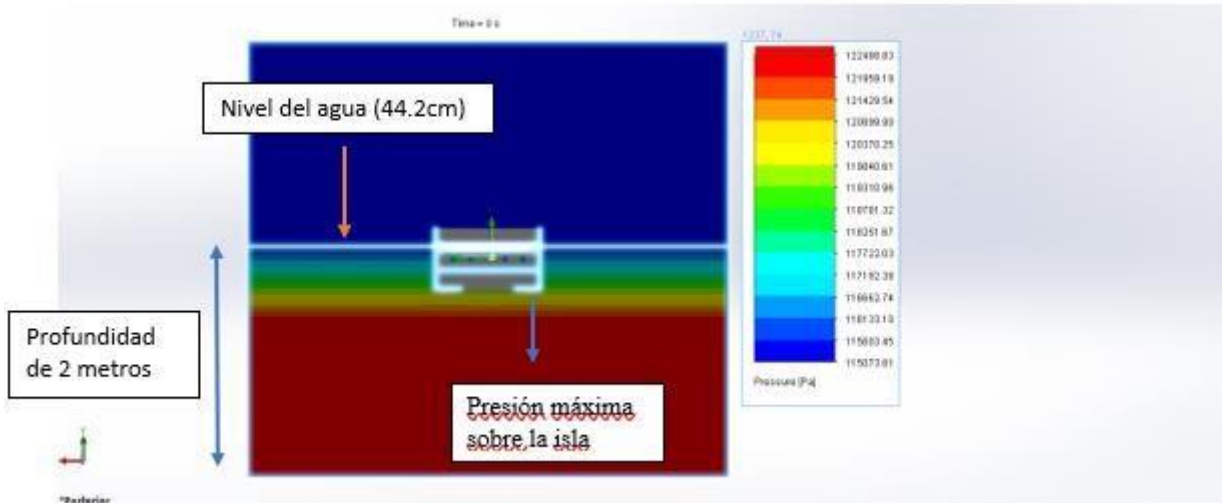


Figura # 33 Simulación de presiones hidrostáticas sobre la isla

Se muestra la presión a condiciones normales a la que estará sometida la isla durante la simulación de flotabilidad, esta es de 108 000 Pa, asimismo, con la presencia de una corriente marina de 5 m/s, la presión que soportará la isla es de 117 000 Pa.

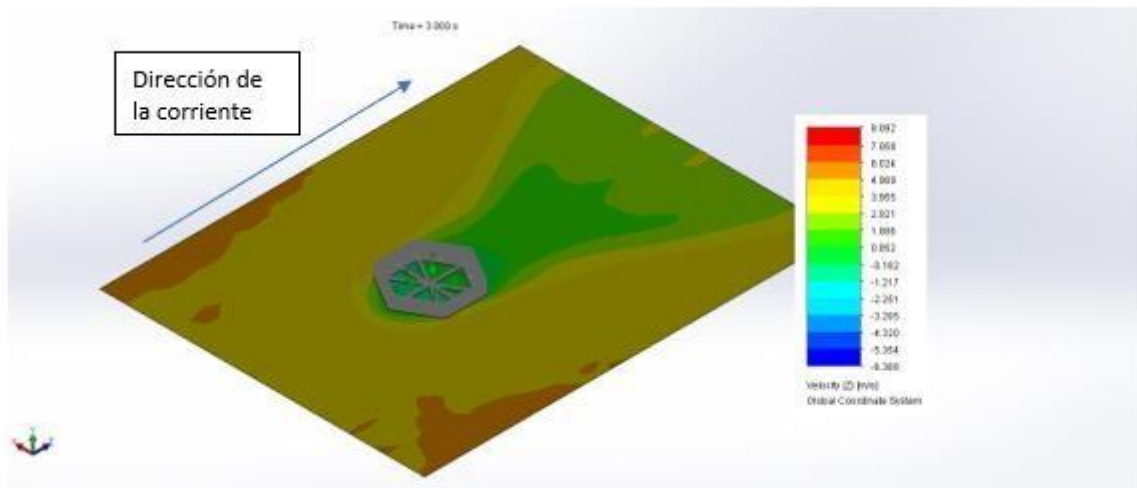


Figura # 34 Simulación de la corriente del agua sobre la isla

En la simulación anterior, se muestra el flujo del agua durante el funcionamiento de la isla, como se puede observar, no existe estancamiento en la isla mientras se mantenga sobre el agua.

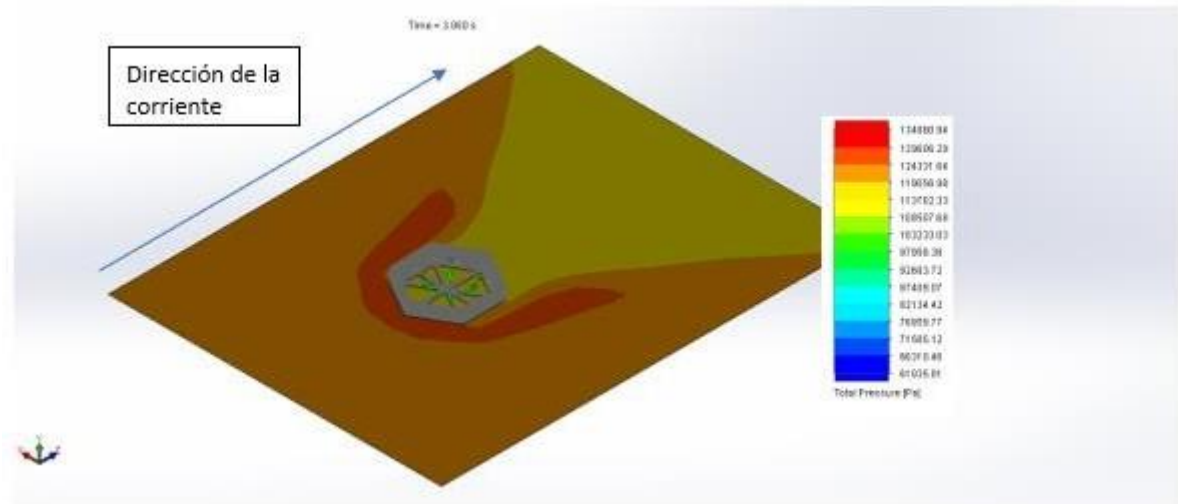


Figura # 35 Simulación de las corrientes de aire y agua sobre la isla

También, se observa las presiones a la que estará sometida la isla durante el movimiento de la marea, se obtiene que estos valores son sumamente inferiores a los que fueron predispuestos para el diseño de la isla.

5. Simulación para los puntos de anclaje, para este consideraron las fuerzas a la que estarán sometidas la isla, debido al movimiento del viento y del agua, en este caso se toma la velocidad de 5 m/s para el aire y de 1 m/s para el agua dando como resultado 136.242 [N], de esta manera se encuentra el esfuerzo máximo al que estará sometida la estaca, así como el desplazamiento. Los datos se encuentran gracias al software Inventor.

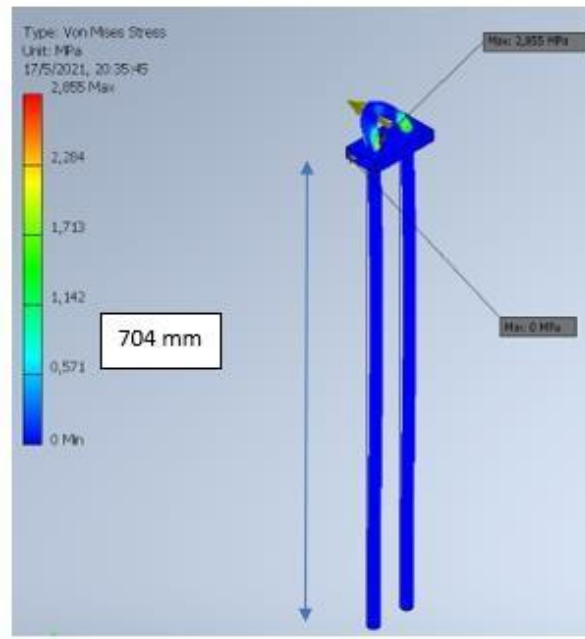


Figura # 36 Simulación de esfuerzos combinados sobre la estaca

En la estaca se muestra el lugar donde existirá mayor esfuerzo, sin embargo, para el material, el esfuerzo es sumamente pequeño.

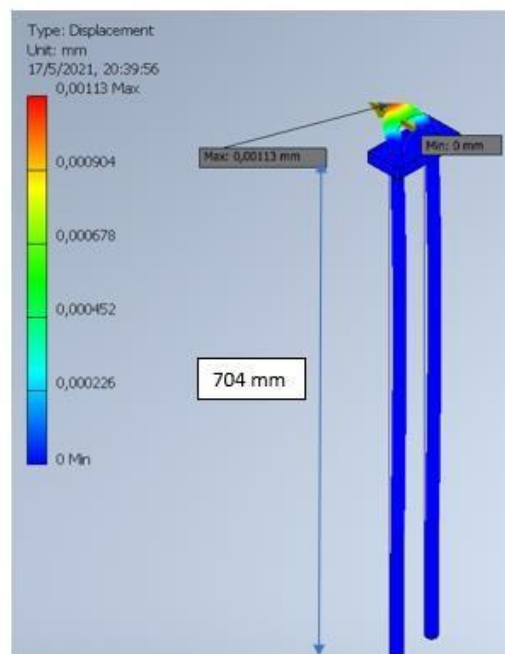


Figura # 37 Simulación del desplazamiento de la estaca

Finalmente, se observa el desplazamiento que sufrirá la estaca debido a las corrientes de aire y agua, este será muy pequeño por lo que la selección de la estaca fue realizada de la mejor manera

Apéndice B: Gestión de proyecto

Apéndice B.1: Diagrama de Gantt.

Tomando en cuenta la velocidad de trabajo y los tiempos establecidos por el Syllabus se realiza el siguiente diagrama de Gantt tomando en cuenta los procesos más importantes y que conllevan varias operaciones dentro de cada actividad o proceso:

Tabla # 24 Diagrama de Gantt

Actividades por semana	Enero				Febrero				Marzo				Abril				Mayo			
	1	2	3	4	1	2	3	4	1	2	3	4	1	2	3	4	1	2	3	4
Elección del tema y directrices de diseño	■	■	■	■																
Análisis y plan de diseño			■	■	■	■	■													
Cálculos 1*							■	■												
Cálculos 2*							■	■												
Cálculos 3*								■	■											
Cálculos 4*								■	■											
Selección e instalación de sensores										■										
Reporte										■										
Plan para manufactura											■	■								
Planos													■	■						

Platinas para las juntas	2	\$48,75	\$97,5	PERFITOOL
Chapa de acero	1	\$31,00	\$31,00	PERFITOOL
Pintura acrílica	1	\$5,00	\$5,00	
Malla de acero	2	\$4,07	\$8,14	
Malla plástica	1	\$17,67	\$17,67	
Gancho cerrado	20	\$0,10	\$2,00	
Seguros para los cables (grilletes)	2	\$1,19	\$2,38	
Total			\$754,75	

Tabla # 26 Reporte de gastos de maquinado de piezas

Producto	Número	Costo	Total
Maquinado de las paredes de la isla	6	\$55,00	\$330,00
Maquinado de las paredes hexagonales(cubeta)	2	\$22,00	\$42,00
Maquinado de las paredes hexagonal (sistema de flotación)	2	\$10,00	20,00
Platinas	60	\$1,25	75,00
Total			467,00

Tabla # 27 Reporte de gastos del sistema electrónico

Ítem	Descripción	Costo \$
Arduino MEGA		\$16,00
Arduino NANO	Microprocesador	\$6,00
Modulo LORA Reyax RYLR896	Módulo de telecomunicaciones	\$30,00
Spark Fun Atmospheric Sensor Breakout – BME680	Sensor de presión barométrica, temperatura y humedad.	\$30,00
Sensor VEML6075	Sensor Radiación UV	\$10,00
Diodo 1N4007		\$1,00
TP4056 5V 1A Lithium Battery Charging Module - Blue	Modulo para cargar la batería.	\$4,00
5V Step-Up Booster	Alimenta el Arduino por medio de una batería	\$4,00
Cables para conexiones	Se usan para conectar todo el circuito	\$5,00
Protector para el circuito	Protege de la intemperie a los módulos y sensores	\$20,00
3W 15V Monocrystalline Silicon Solar Cell for DIY Charger	Celda Solar	\$30,00
Total		\$156,00

Apéndice C: Manual de mantenimiento

Listado de partes.

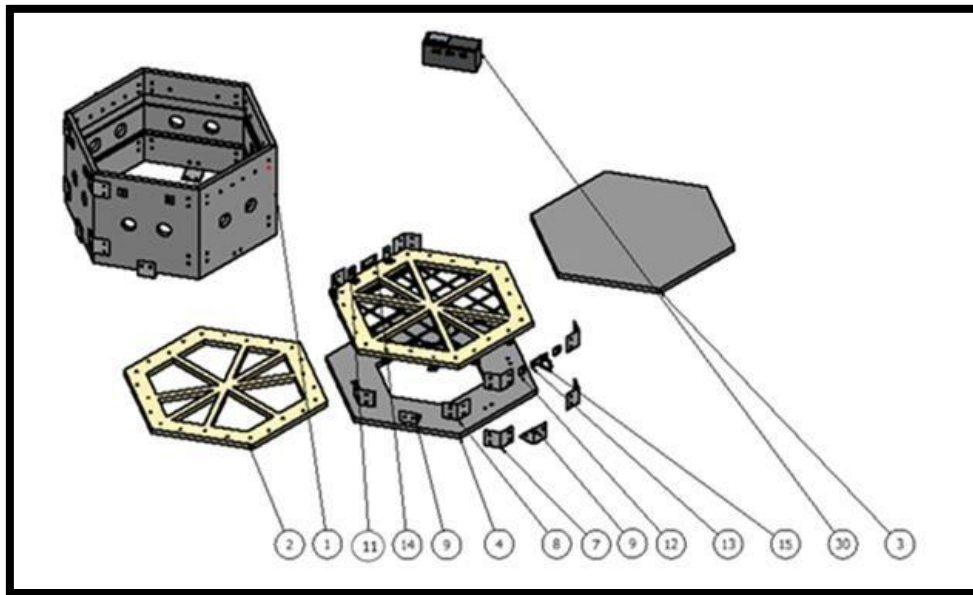


Figura # 38 Plano de despiece de la isla

Tabla # 28 Listado de partes para el ensamble de la isla

#	PIEZA	CANTIDAD
1	Pared lateral	6
2	Plancha hexagonal de la cubeta	2
3	Plancha hexagonal superior del sistema de flotación	1
4	Plancha hexagonal inferior del sistema de flotación	1
5	ANSI M12 Grado 9.8	88
6	Malla de acero electrosoldada	1
7	Platinas exteriores de 120°	12
8	Platinas interiores de 120°	12
9	Platinas dobles exteriores de 90°	6
10	Platinas dobles interiores de 90°	6
11	Platinas simples de 90°	12
12	Platinas simples de apoyo	24
13	Platina frontal del sistema de anclaje	2

14	Platina posterior del sistema de anclaje	2
15	Argolla del sistema de anclaje	2
16	Cable de acero recubierto de polímero	2
17	Estaca del sistema de anclaje	2
18	Grilletes para los cables	4
19	Celda Solar	1
20	Diodo	1
21	Batería	1
22	Cargador de batería	1
23	Amplificado de Voltaje	1
24	Arduino UNO	1
25	Arduino Pro Mini	1
26	Módulo emisor Lora	1
27	Módulo receptor Lora	1
28	Sensor BME280	1
29	Sensor VEML6075	1

Características generales de la isla.

Tabla # 29 Información de la isla

Información de la isla					
Estructura	Volumen (m ³)	Masa (kg)	Peso (N)	Area (m ²)	Densidad (g/cm ³)
Isla	0.56	169.127	1659.13	0.93	1.182

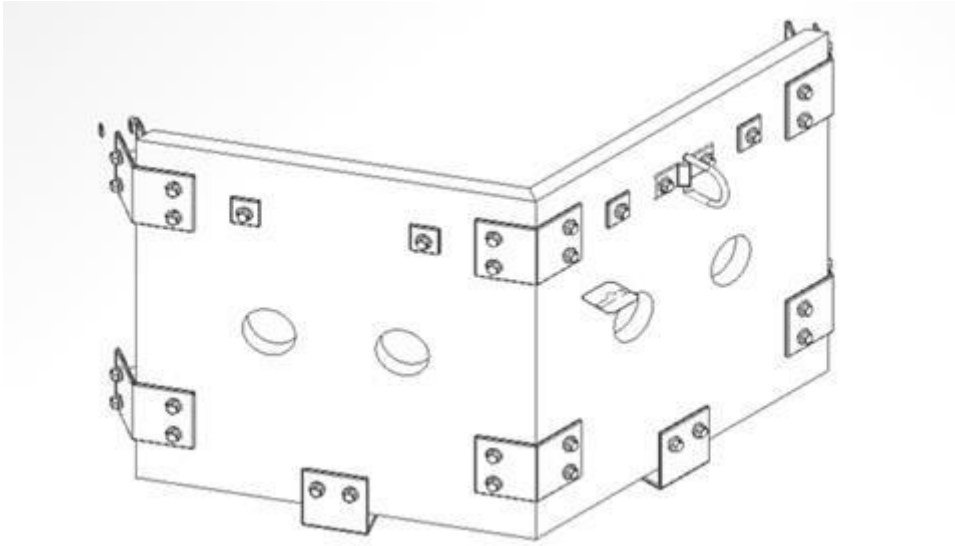
Proceso de armado de la isla.

Figura # 39 Ensamble de las planchas laterales

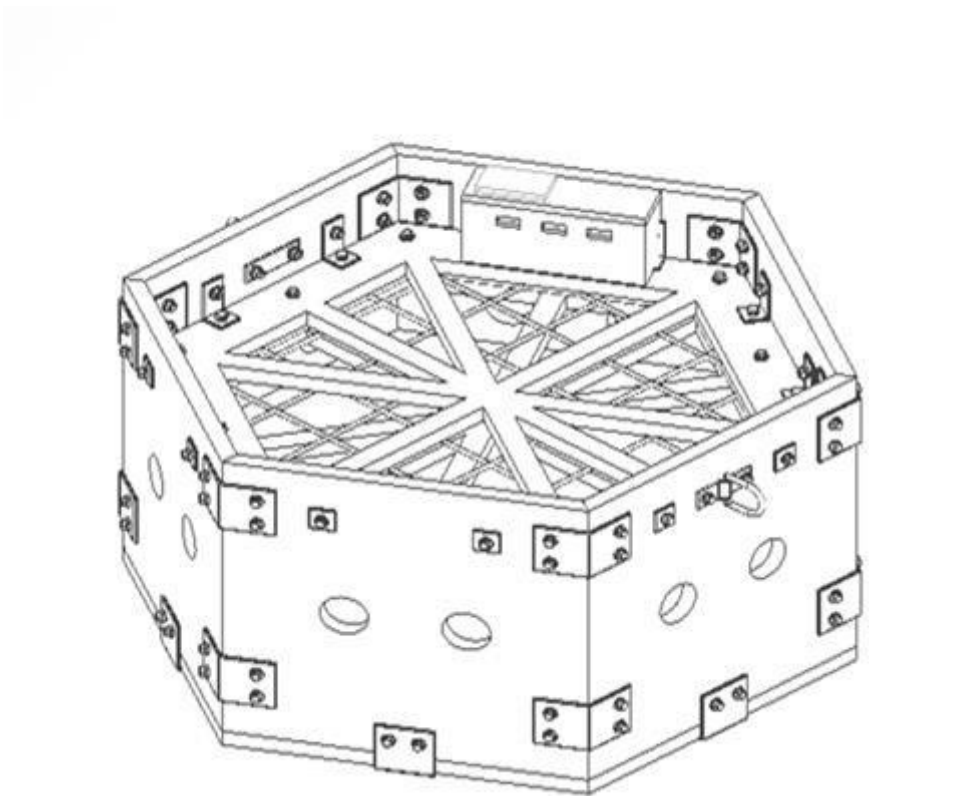
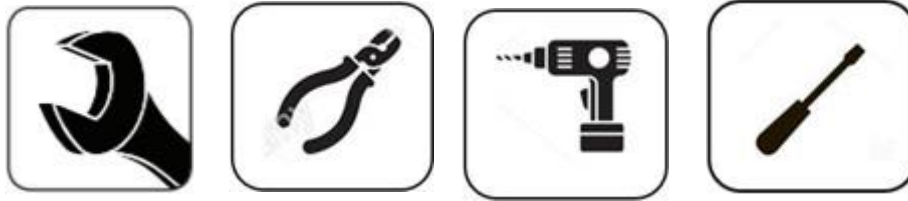


Figura # 40 Ensamble completo de la isla

Herramientas.



1. Se unen las paredes laterales, poniendo las juntas empernadas con las platinas de 120°, tantos interiores como exteriores.
2. Cuando 4 de las 6 paredes estén unidas, se introduce la cubeta y la plancha hexagonal superior del sistema de flotación en las ranuras de las paredes
3. Se procede a terminar las uniones con las dos últimas paredes.
4. Se asegura la cubeta con las paredes, colocando las juntas empernadas con las platinas de 90° y las de apoyo.
5. Se ubica la malla de plástico llena de las botellas de plástico dentro de la cavidad inferior de la isla destinada para el sistema de flotabilidad, se verifica que las botellas estén cerradas y bien aglomeradas.
6. Se coloca la plancha hexagonal inferior del sistema de flotación, colocando las juntas empernadas con las platinas dobles de 90° tanto las interiores como las exteriores.
7. Aseguramos a la isla la caja de PVC donde ira todo el sistema eléctrico, eso se unirá con juntas empernadas.
8. Con juntas empernadas se coloca el sistema de anclaje.
9. Se asegura los cables en las argollas con sus respectivos grilletes.

Nota

Todos los orificios en el Polietileno para las juntas emprendas es recomendable hacerlas con un taladro poco antes de empernarlo con las platinas, para mayor precisión.

Instalación de la estación climática.

1. Colocar el Arduino MEGA dentro de la caja diseñada para protegerlo.
2. Instalar en las posiciones correspondientes los sensores dentro de la caja y hacer las conexiones respectivas a los pines correspondientes de cada sensor.
3. Conectar el Arduino MEGA a la fuente de poder la cual está alimentada por las baterías y verificar el encendido de Arduino MEGA y los sensores.
4. Unir mediante cables la celda solar el diodo y el cargador de la batería, a su vez.
5. Hacer la conexión de la batería al cargador, a su vez verificar que el circuito funcione y que la batería cargue.
6. Instalar la antena generadora de frecuencia al Arduino MEGA.
7. Cargar el código al Arduino MEGA.
8. Energizar, cargar el código y conectar el Arduino NANO.
9. Instalar el receptor de frecuencia al Arduino NANO.
10. Inicializar el programa de visualización datos en el monitor donde el Arduino NANO esté conectado.
11. Calibrar los sensores si se observan que los datos mostrados en pantalla son incoherentes.

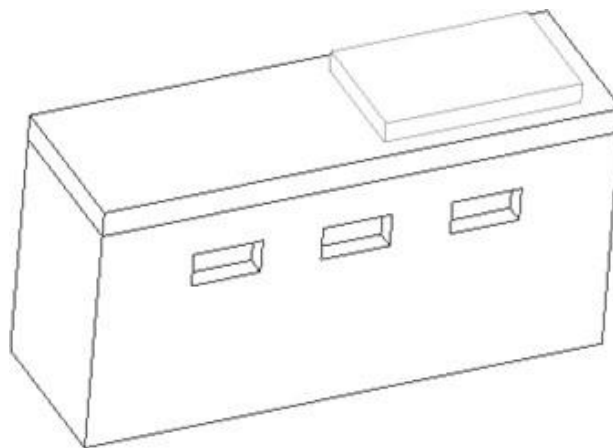


Figura # 41 Caja contenedora de conexiones

Conexión de los puertos de los sensores al Arduino MEGA.

Módulo de radio generador de frecuencia LORA Reyax RYLR896.

En la figura el módulo de radio frecuencia corresponde al componente marcado con U3 y las conexiones son las siguientes: VDD se conecta al pin de 5v o 3v, RXD al pin digital 24, TXD al pin digital 25 y GND al pin de tierra (GND).

Sensor climático y de calidad del aire BME680.

En la figura a continuación se muestra como el sensor BME680 que corresponde al componente U1 se conecta a los pines del Arduino MEGA de la siguiente manera: VDD se conecta al pin de 5v o 3v, SCL al pin análogo A14, SDA al pin análogo A15 y GND al pin de tierra (GND).

Sensor de radiación solar VEML6075.

A continuación, en la figura observamos como el componente U2, que corresponde al sensor VEML6075 se conecta de la siguiente manera al Arduino MEGA: VDD se conecta al pin de 5v o 3v, SDAT al pin análogo A13, SCLK al pin análogo A14 y GND al pin de tierra (GND).

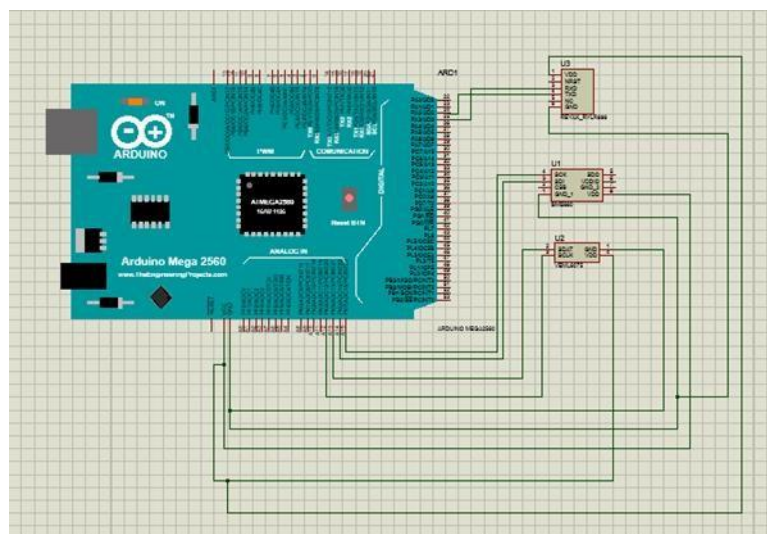


Figura # 42 Conexiones Arduino uno

Conexión de los puertos de los sensores al Arduino NANO.

Módulo de radio receptor de frecuencia LORA Reyax RYLR896.

En la ilustración el módulo de radio frecuencia corresponde al componente marcado con U1 y las conexiones son las siguientes: VDD se conecta al pin de 5v o 3v, RXD al pin digital 3, TXD al pin digital 2 y GND al pin de tierra (GND).

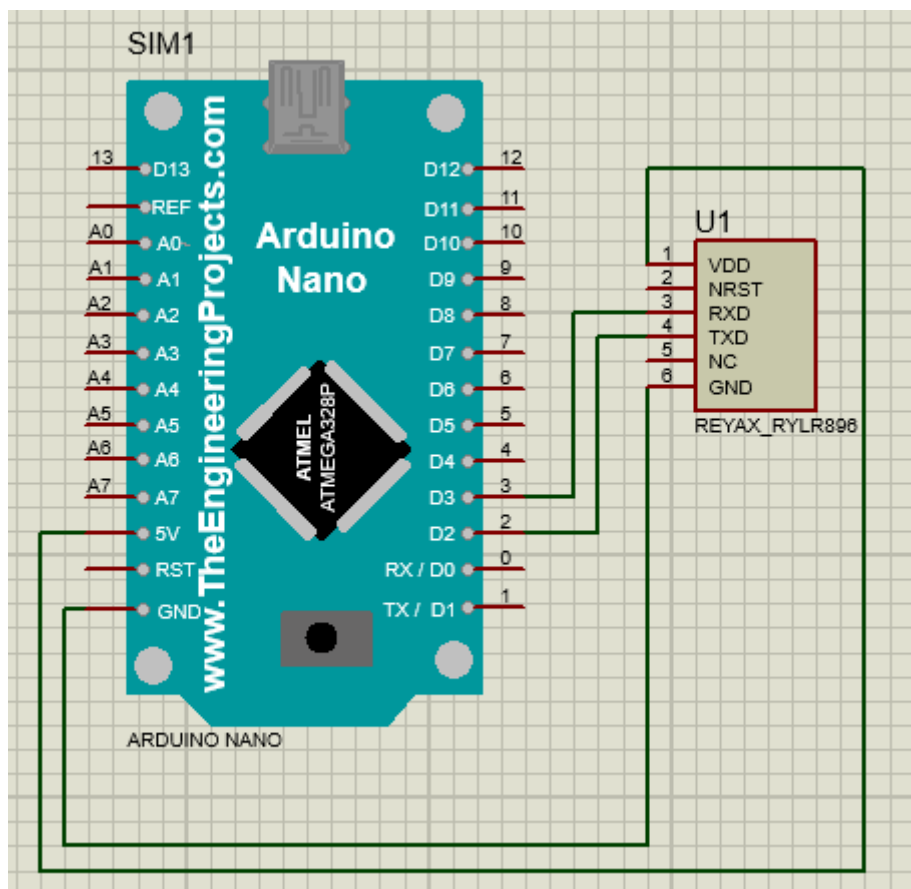


Figura # 43 Conexiones Arduino nano

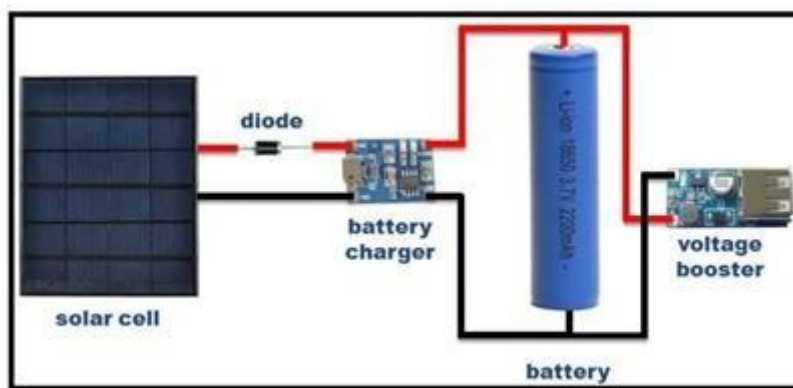


Figura # 44 Conexión fuente de poder

Instalación de la isla en el reservorio.

1. Se coloca todo el sustrato sobre la isla, este debe estar muy bien compactado y dentro de una malla fina de nylon, el sustrato se coloca relleno de los espacios triangulares en el centro de la cubeta. También se puede rellenar los alrededores de ser necesario
2. Se debe plantar las especies escogidas.
3. Se realiza una inspección rápida del funcionamiento del sistema electrónico, principalmente comprobar que el Arduino este encendido con la luz de POWER en verde.
4. Se sumerge a la isla dentro de la piscina.
5. Se entierra las estacas de acero para el sistema de sujeción de la isla
6. Ya colocada la isla en el lugar requerido, se procede a sujetar el cable en las estacas con sus grilletes, (estos cables deben estar sin tensión).

Mantenimiento.

La isla requiere de un mantenimiento cada 6 meses, en este mantenimiento se retira por completo la isla de la piscina o el espacio de agua y se realiza una inspección general siguiendo los pasos a continuación:

1. Desenganchar una de las cuerdas de uno de los puntos de anclaje, de preferencia, del punto que esté más alejado de la isla. Comenzar a tirar del cable del punto de anclaje restante hasta la orilla.
2. Una vez que la isla este pegada a la pared, verificar si no hay huevos o aves, en caso de haberlos, retirarlos con algún objeto tipo red
3. Levantar a la isla de los dos cables a una velocidad moderada
4. Una vez que la isla este en tierra firme, realizar una inspección a simple vista de todo el cuerpo en general, verificar que no se presenten grietas, fragmentación del material o falta de una pieza como platinas o pernos
5. Revisar que el sustrato y las plantas se encuentren vivas y en buen estado, de ser necesario, aumentar o cambiar el sustrato por uno nuevo si es que se ve un desgaste o pudrición de este. Se recomienda cambiar el sustrato una vez al año.
6. Verificar que el sistema electrónico de la estación climática esté funcionando correctamente, comprobar que todos los sensores estén intactos, sin presencia de agua en la estructura que alberga todos los sensores y el Arduino.
7. Limpiar el mini panel solar con un mantel seco para el polvo, con un mantel humedecido si es que hay alguna sustancia pegada a la superficie del panel.
8. Cambiar de batería que alimenta al Arduino cada 2 años si es que no se presenta ninguna novedad como presencia de moho y solidificaciones blancas o verdosas que muestran la presencia de mucha humedad o contacto con líquidos.
9. Volver a poner la isla en su lugar, sosteniendo de los dos puntos de anclaje y aplicando fuerza en direcciones con un ángulo de diferencia notable para que no se produzca un volcamiento de la isla
10. En caso de que una parte falte o este fracturada, tocaría reemplazar dicha parte por una nueva, siguiente los pasos de ensamble antes mencionados

Precaución: advertencias operativas

1. En el proceso de maquinado las planchas no deben estar expuestas a altas temperaturas.
2. No se deben ajustar las de lo necesario las juntas empernadas para que no se deforma el polietileno.
3. No se debe poner otro tipo de sustrato del que ya está establecido, salvo si su peso es similar o el mismo.
4. No puede una persona subirse a la isla.
5. No sumergir a la isla sin no están todos los componentes armados.
6. No sumergir a la isla sin el sistema de flotación.
7. No se deben poner las juntas empernadas con algún tipo de lubricante.
8. Si se coloca la isla en otro tipo de estanques con niveles de salinidad alto, se debe pintar a las platinas y pernos para un menor deterioro.
9. Si es el caso anterior se deben hacer inspecciones más frecuentes de las juntas empernadas.

Recomendaciones generales para la instalación.

1. Se recomienda que el personal encargado de la instalación de la isla sepa nadar o lleve consigo algún sistema de flotabilidad como una boya, en caso de que exista algún accidente cerca de la piscina o reservorio y una persona se caiga al agua. Además, antes de realizar la instalación en el lugar donde se posicionará la isla en el reservorio se debe probar el funcionamiento de los sensores y del sistema de transmisión.
2. Es esencial que la persona encargada de ensamblar la estación climática tenga conocimientos básicos en electrónica.

Apéndice D: Códigos Arduido y protocolo de comunicación

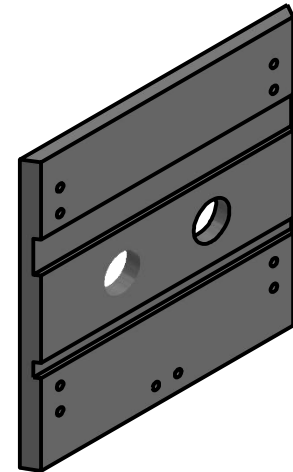
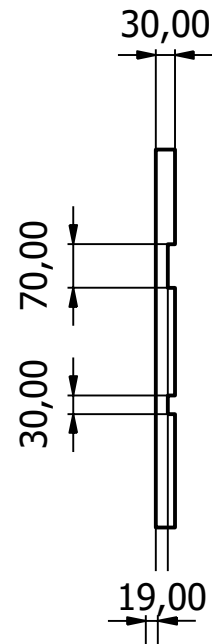
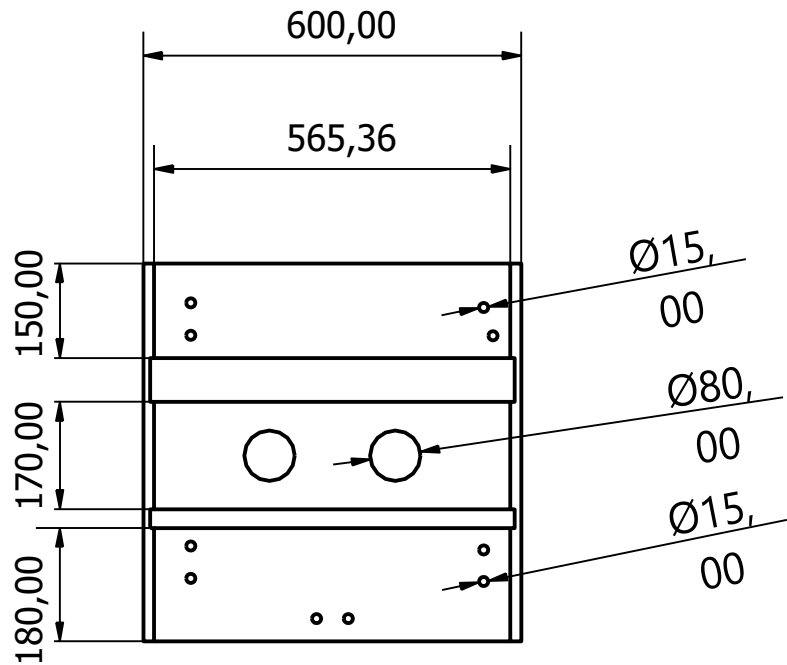
```

3. #include <Wire.h>
4. #include <SPI.h>
5. #include <Adafruit_Sensor.h>
6. #include "Adafruit_BME680.h"
7.
8. /*#define BME_SCK 13
9. #define BME_MISO 12
10. #define BME_MOSI 11
11. #define BME_CS 10*/
12.
13. #define SEALEVELPRESSURE_HPA (1013.25)
14.
15. Adafruit_BME680 bme; // I2C
16. //Adafruit_BME680 bme(BME_CS); // hardware SPI
17. //Adafruit_BME680 bme(BME_CS, BME_MOSI, BME_MISO, BME_SCK);
18.
19. void setup() {
20.   Serial.begin(115200);
21.   while (!Serial);
22.   Serial.println(F("BME680 async test"));
23.
24.   if (!bme.begin()) {
25.     Serial.println(F("Could not find a valid BME680 sensor, check wiring!"));
26.     while (1);
27.   }
28.
29.   // Set up oversampling and filter initialization
30.   bme.setTemperatureOversampling(BME680_OS_8X);
31.   bme.setHumidityOversampling(BME680_OS_2X);
32.   bme.setPressureOversampling(BME680_OS_4X);
33.   bme.setIIRFilterSize(BME680_FILTER_SIZE_3);
34.   bme.setGasHeater(320, 150); // 320*C for 150 ms
35. }
36.
37. void loop() {
38.   // Tell BME680 to begin measurement.
39.   unsigned long endTime = bme.beginReading();
40.   if (endTime == 0) {
41.     Serial.println(F("Failed to begin reading :("));
42.     return;
43.   }
44.   Serial.print(F("Reading started at "));
45.   Serial.print(millis());
46.   Serial.print(F(" and will finish at "));
47.   Serial.println(endTime);
48.
49.   Serial.println(F("You can do other work during BME680 measurement."));
50.   delay(50); // This represents parallel work.
51.   // There's no need to delay() until millis() >= endTime: bme.endReading()
52.   // takes care of that. It's okay for parallel work to take longer than
53.   // BME680's measurement time.
54.
55.   // Obtain measurement results from BME680. Note that this operation isn't
56.   // instantaneous even if milli() >= endTime due to I2C/SPI latency.
57.   if (!bme.endReading()) {
58.     Serial.println(F("Failed to complete reading :("));
59.     return;
60.   }
61.   Serial.print(F("Reading completed at "));
62.   Serial.println(millis());
63.
64.   Serial.print(F("Temperature = "));
65.   Serial.print(bme.temperature);
66.   Serial.println(F(" *C"));
67. }

```

```
68. Serial.print(F("Pressure = "));
69. Serial.print(bme.pressure / 100.0);
70. Serial.println(F(" hPa"));
71.
72. Serial.print(F("Humidity = "));
73. Serial.print(bme.humidity);
74. Serial.println(F(" %"));
75.
76. Serial.print(F("Gas = "));
77. Serial.print(bme.gas_resistance / 1000.0);
78. Serial.println(F(" KOhms"));
79.
80. Serial.print(F("Approx. Altitude = "));
81. Serial.print(bme.readAltitude(SEALEVELPRESSURE_HPA));
82. Serial.println(F(" m"));
83.
84. Serial.println();
85. delay(2000);
86. }
```

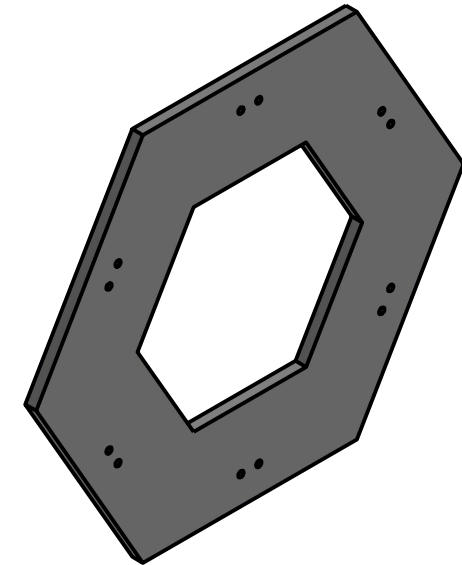
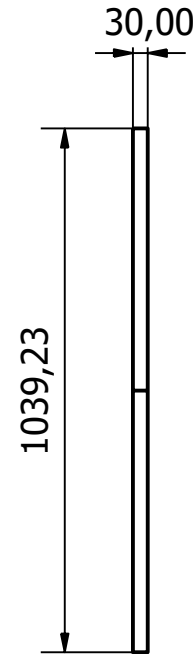
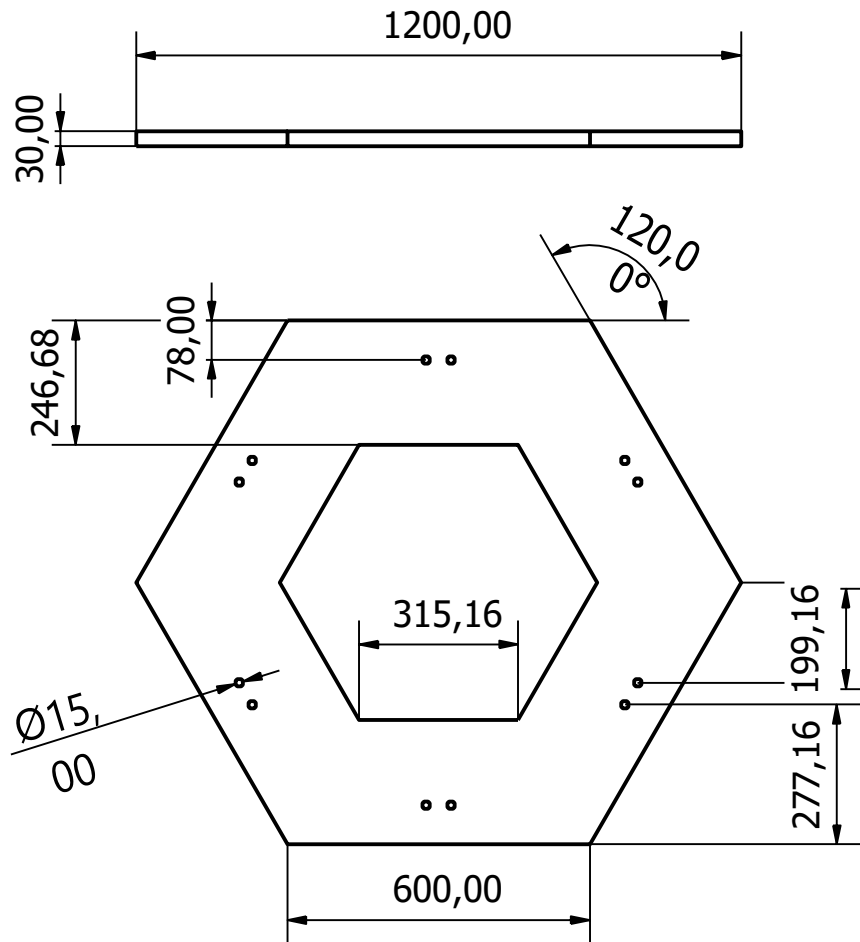
Apéndice E: Planos de la isla



	Fecha	Nombre	Firma
Rev CC			
Editado			
Dibujado		Grupo 3	
Diseñado		Grupo 3	
Revisado			
Aprobado			



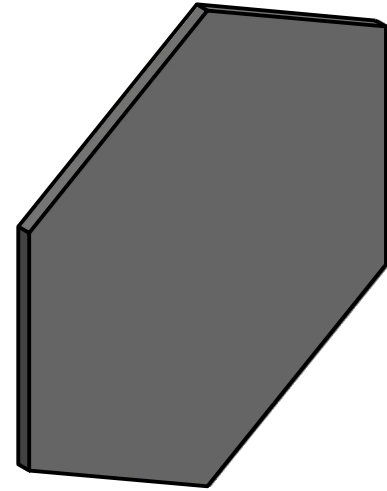
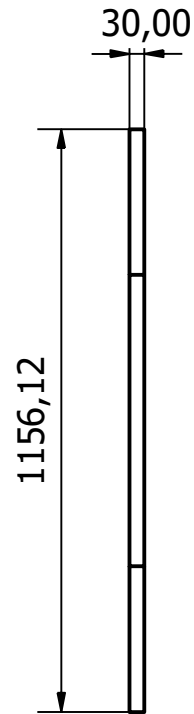
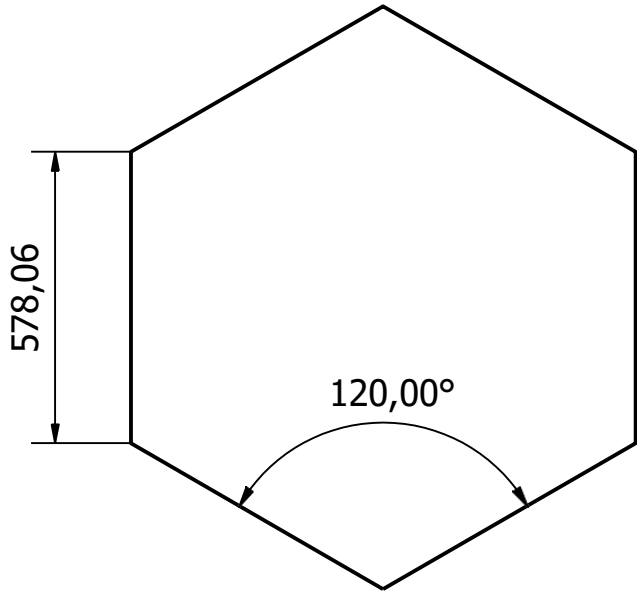
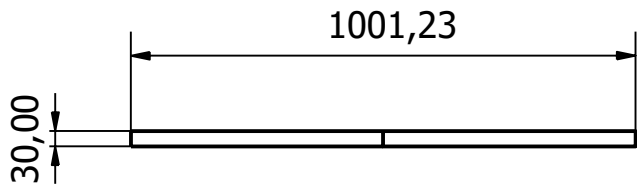
Material: Plástico reciclado HDPE	Dureza: HR 60-73 shore	Cantidad: 6
Código: 007-131400	Tolerancia general: B0.2	Revisión:
Contiene: Plancha lateral de la isla	Orden de Produc.	Escala: 1:12
Proyecto: ISLAS ARTIFICIALES CON TOMA DE DATOS REMOTOS		Lámina: 1



	Fecha	Nombre	Firma
Rev CC			
Editado			
Dibujado		Grupo 3	
Diseñado		Grupo 3	
Revisado			
Aprobado			



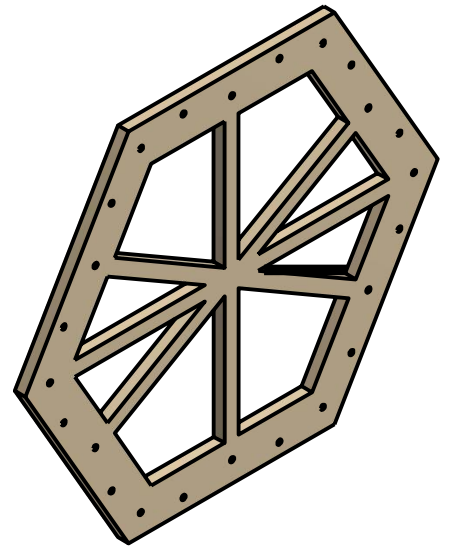
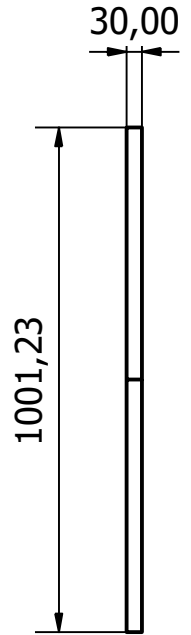
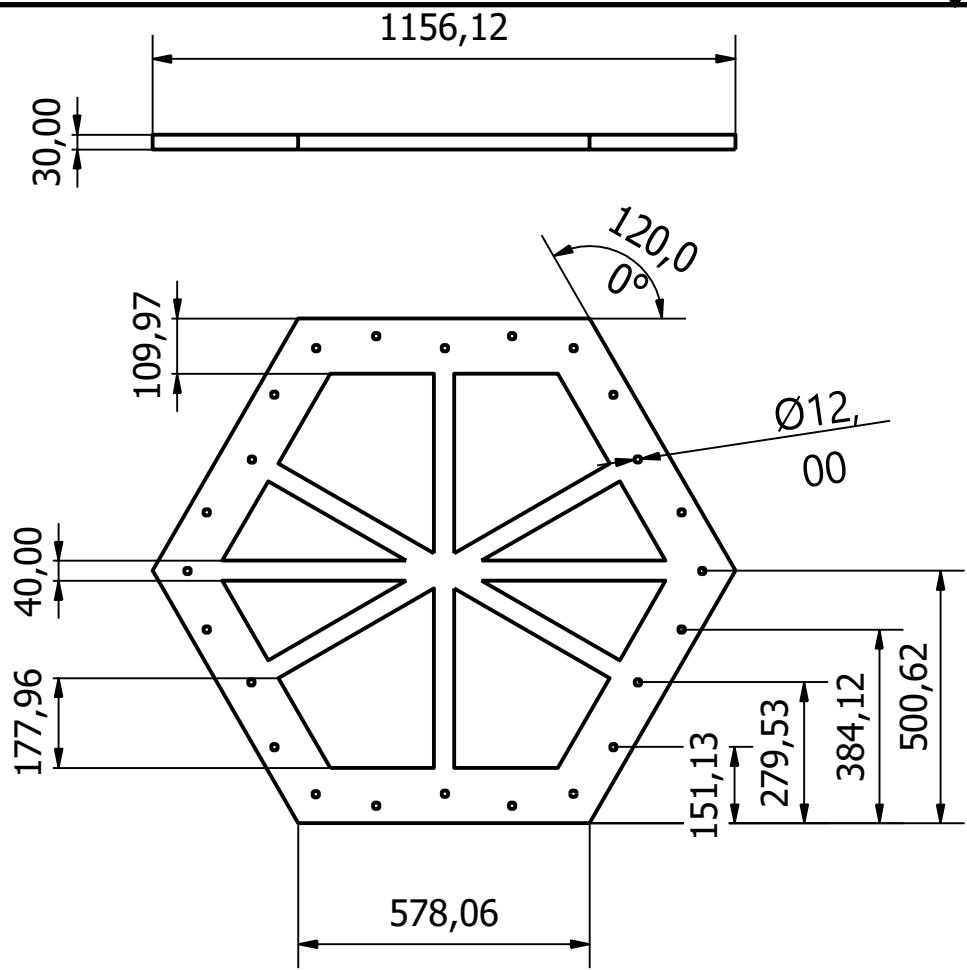
Material: Plástico reciclado HDPE	Dureza: HR 60-73 shore	Cantidad: 1
Código: 007-131401	Tolerancia general: B0.2	Revisión:
Contiene: Plancha inferior hexagonal	Orden de Produc.	Escala: 1:15
Proyecto: ISLAS ARTIFICIALES CON TOMA DE DATOS REMOTOS		Lámina: 2



	Fecha	Nombre	Firma
Rev CC			
Editado			
Dibujado		Grupo 3	
Diseñado		Grupo 3	
Revisado			
Aprobado			



Material: Plástico reciclado HDPE	Dureza: HR 60-73 shore	Cantidad: 1
Código: 007-131402	Tolerancia general: B0.2	Revisión:
Contiene: Plancha intermedia hexagonal	Orden de Produc.	Escala: 1:15
Proyecto: ISLAS ARTIFICIALES CON TOMA DE DATOS REMOTOS		Lámina: 3

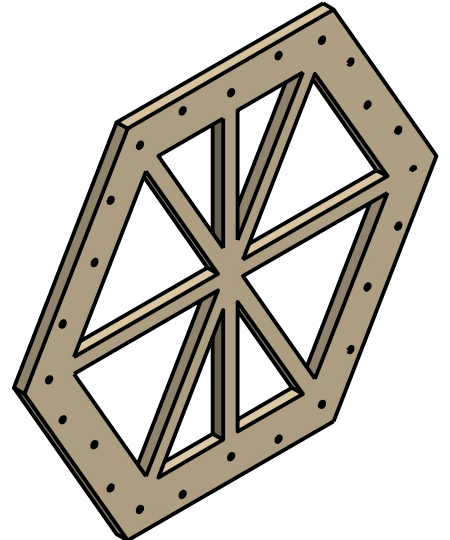
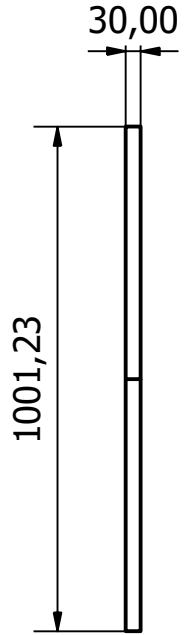
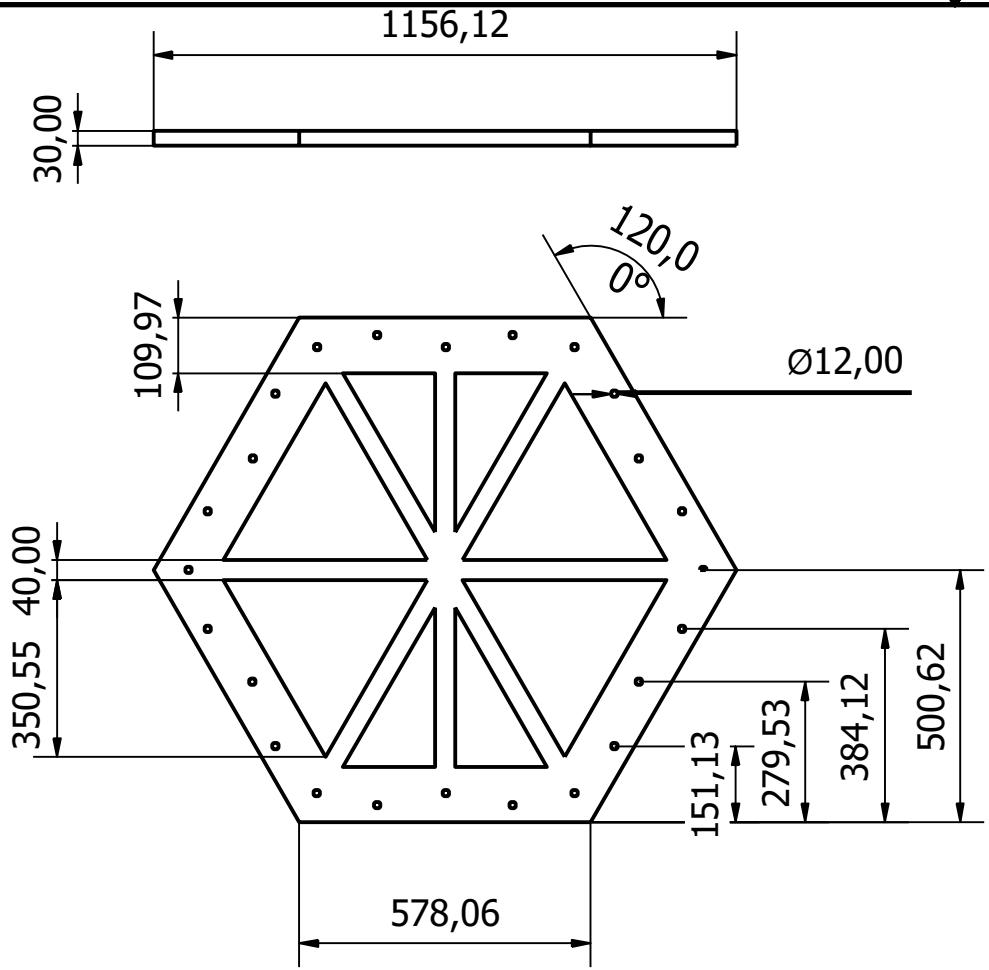


	Fecha	Nombre	Firma
Rev CC			
Editado			
Dibujado		Grupo 3	
Diseñado		Grupo 3	
Revisado			
Aprobado			



UNIVERSIDAD SAN FRANCISCO DE ASÍS

Material: Plástico reciclado HDPE	Dureza: HR 60-73 shore	Cantidad: 1
Código: 007-131403	Tolerancia general: B0.2	Revisión:
Contiene: Plancha de la cara inferior de la cubeta	Orden de Produc.	Escala: 1:15
Proyecto:		Lámina: 4

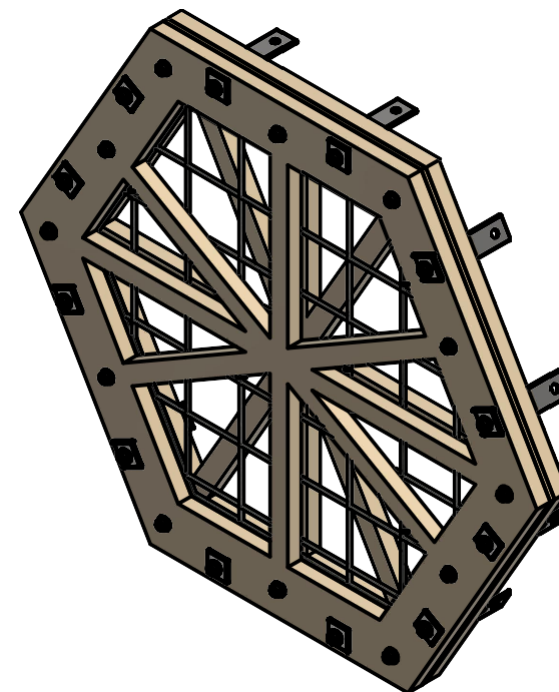
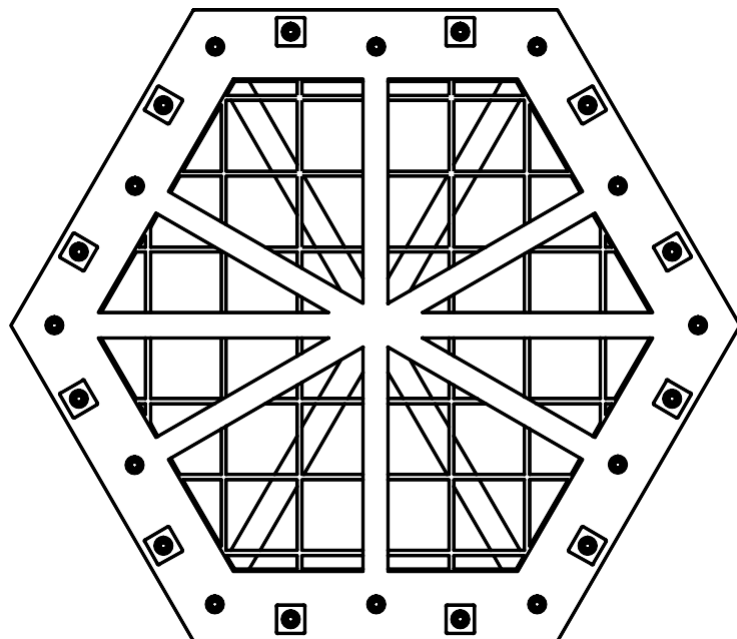
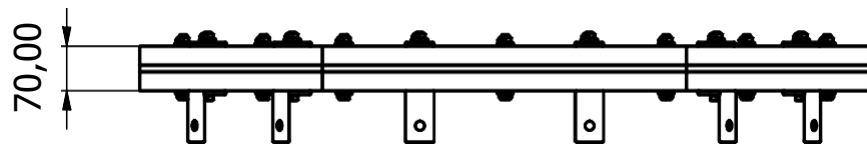


	Fecha	Nombre	Firma
Rev CC			
Editado			
Dibujado		Grupo 3	
Diseñado		Grupo 3	
Revisado			
Aprobado			



UNIVERSIDAD SAN FRANCISCO DE ASÍS

Material: Plástico reciclado HDPE	Dureza: HR 60-73 shore	Cantidad: 1
Código: 007-131404	Tolerancia general: B0.2	Revisión:
Contiene: Plancha de la cara superior de la cubeta	Orden de Produc.	Escala: 1:15
Proyecto:	Lámina: 5	



La cubeta está comprendida por 3 secciones:

1. Parte inferior: ver el plano Cara inferior de la cubeta
2. Parte superior: ver el plano Cara superior de la cubeta
3. Malla metálica: ubicada en la parte intermedia de las dos caras externas.

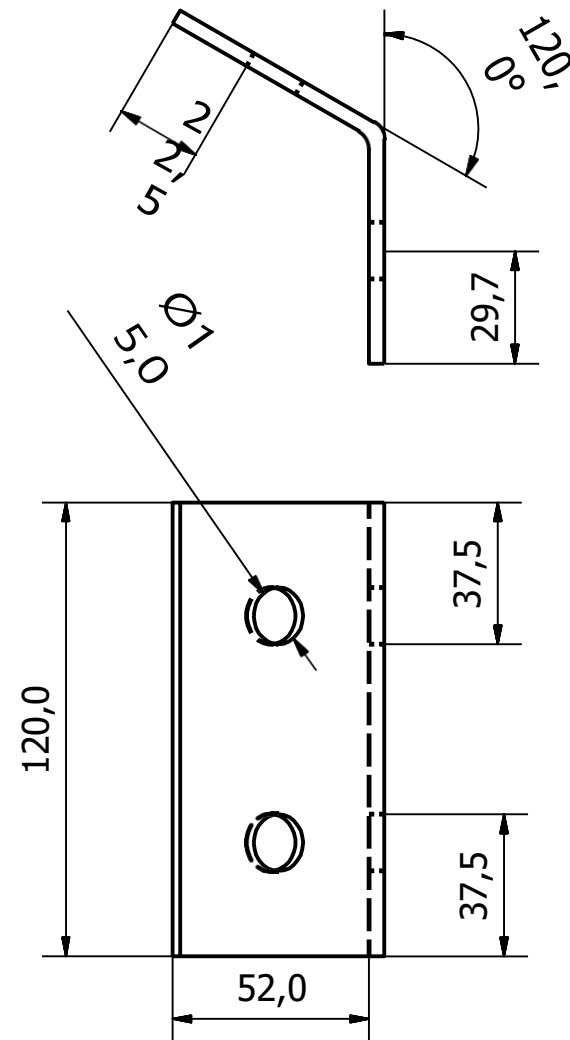
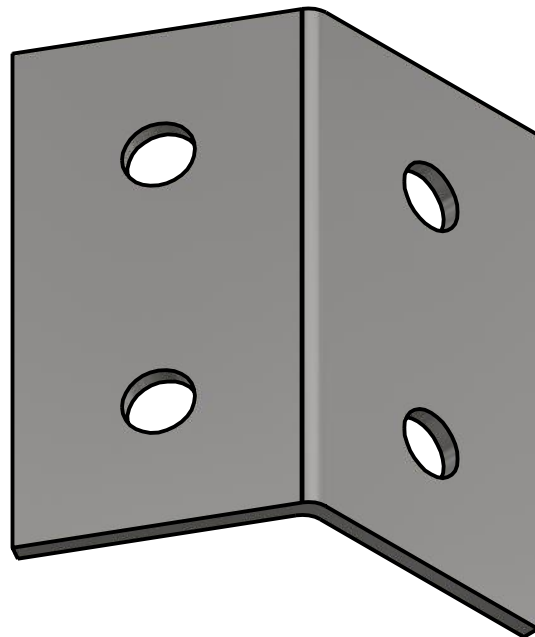
La dimensión de la malla rectangular es de 2x2 [cm]

	Fecha	Nombre	Firma
Rev CC			
Editado			
Dibujado		Grupo 3	
Diseñado		Grupo 3	
Revisado			
Aprobado			



Material: Plástico reciclado HDPE	Dureza: HR 60-73 shore	Cantidad: 1
Código: 007-131405	Tolerancia general: B0.2	Revisión:
Contiene: Cubeta de la isla	Orden de Produc.	Escala: 1:15
Proyecto: ISLAS ARTIFICIALES CON TOMA DE DATOS REMOTOS		Lámina: 6

✓ N10 ✓



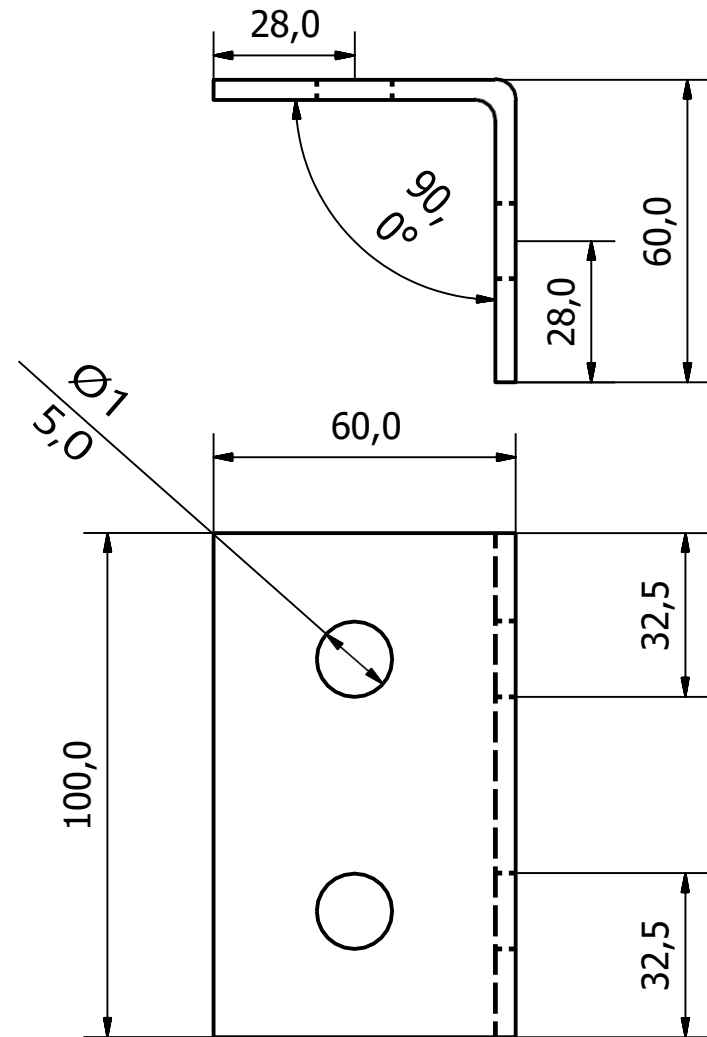
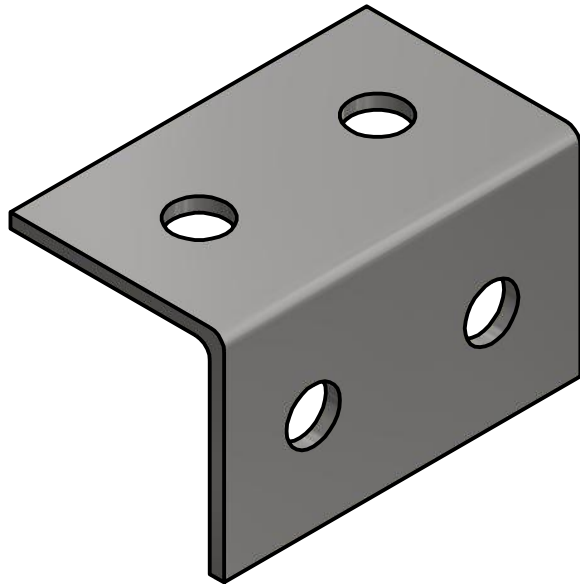
	Fecha	Nombre	Firma
Rev CC			
Editado			
Dibujado		Grupo 3	
Diseñado		Grupo 3	
Revisado			
Aprobado			



UNIVERSIDAD SAN FRANCISCO

Material: Acero Galvanizado	Dureza: HB 140	Cantidad: 36
Código: 007-131406	Tolerancia general: B0.2	Revisión:
Contiene: Platina de 120 grados	Orden de Produc.	Escala: 1:2
Proyecto:		Lámina:

✓ N10 ✓



	Fecha	Nombre	Firma
Rev CC			
Editado			
Dibujado		Grupo 3	
Diseñado		Grupo 3	
Revisado			
Aprobado			

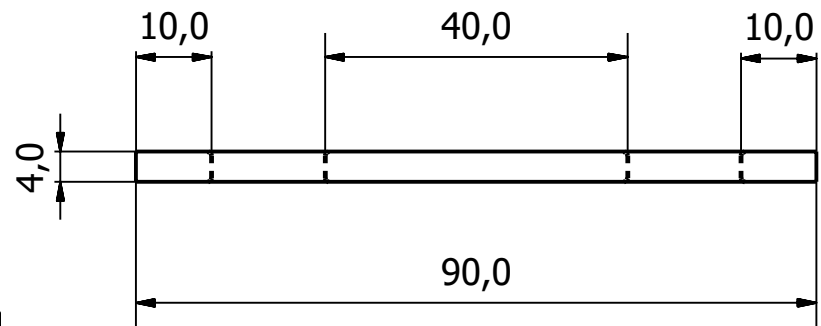
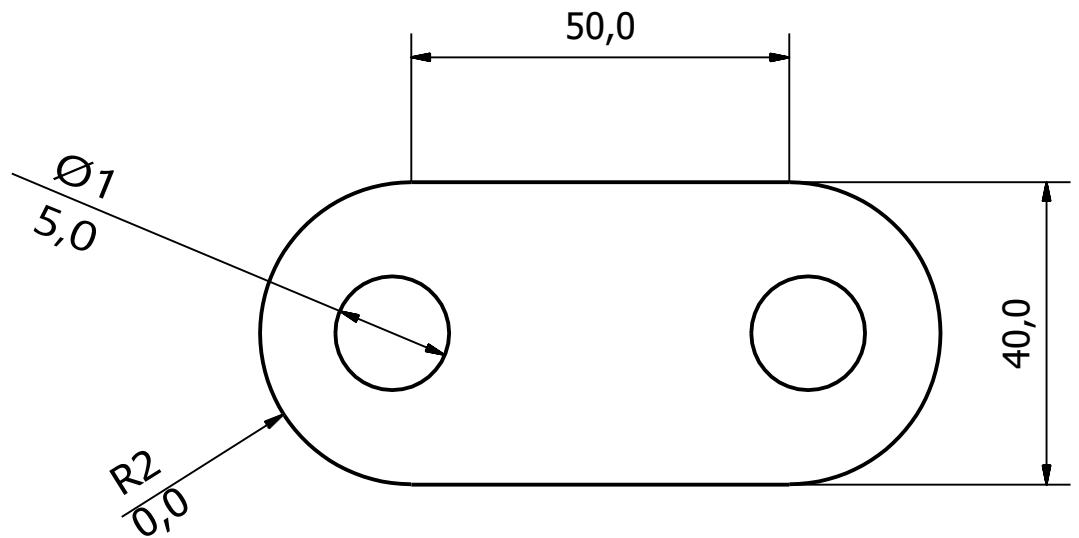
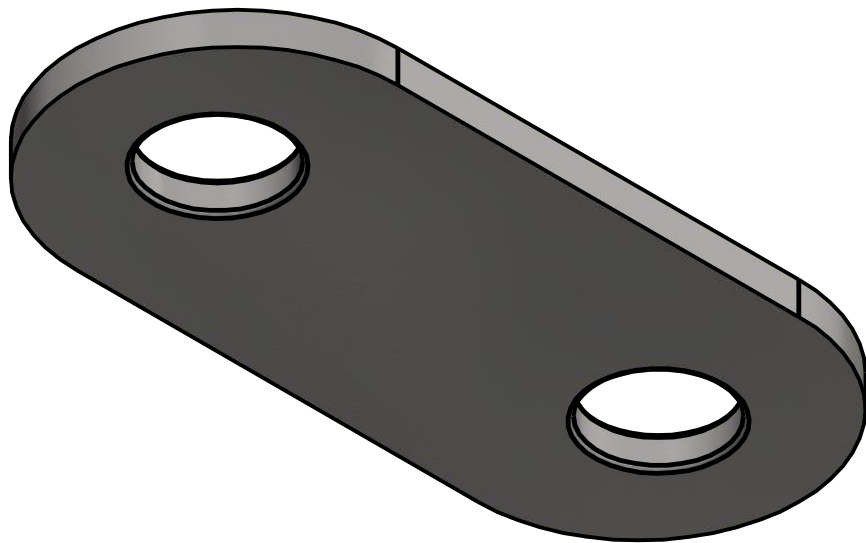


UNIVERSIDAD SAN FRANCISCO

Material: Acero Galvanizado	Dureza: HB 140	Cantidad: 18
Código: 007-131407	Tolerancia general: B0.2	Revisión:
Contiene: Platina de 90 grados	Orden de Produc.	Escala: 1:1,5
Proyecto:		Lámina: 8

ISLAS ARTIFICIALES CON TOMA DE DATOS REMOTOS

✓ N10 ✓



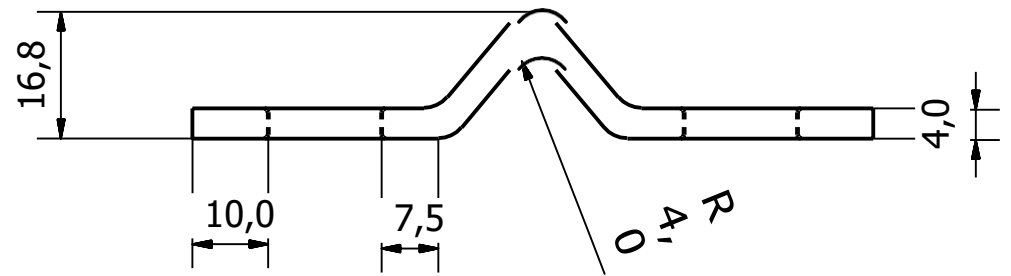
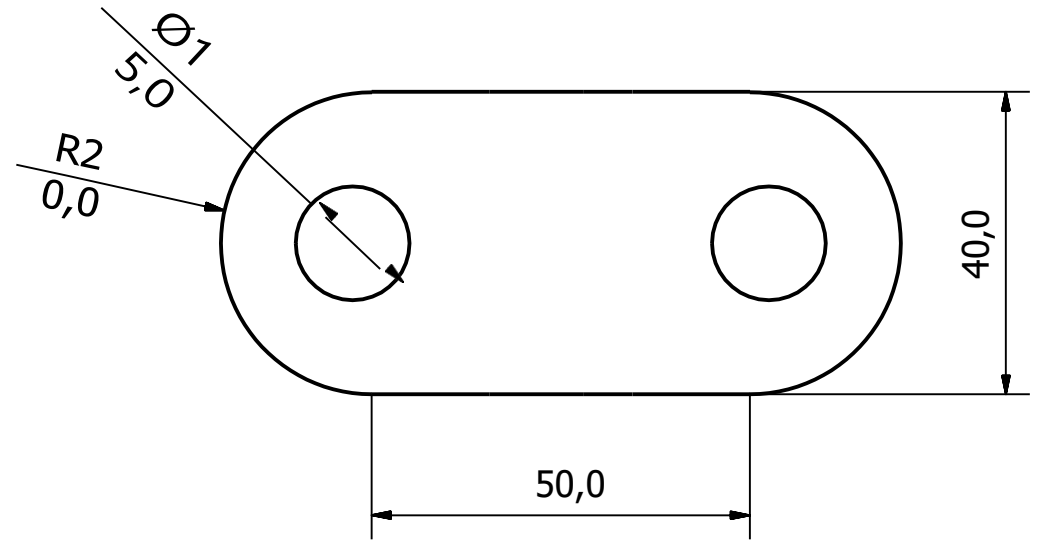
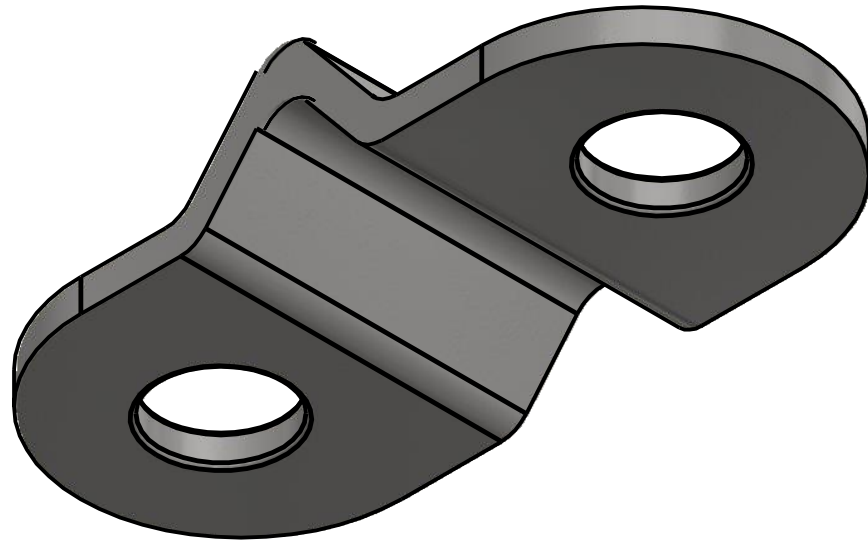
	Fecha	Nombre	Firma
Rev CC			
Editado			
Dibujado		Grupo 3	
Diseñado		Grupo 3	
Revisado			
Aprobado			



UNIVERSIDAD SAN FRANCISCO

Material: Acero Galvanizado	Dureza: HB 140	Cantidad: 2
Código: 007-131408	Tolerancia general: B0.2	Revisión:
Contiene: Soporte posterior de la argolla	Orden de Produc.	Escala: 1:1
Proyecto:	Lámina:	

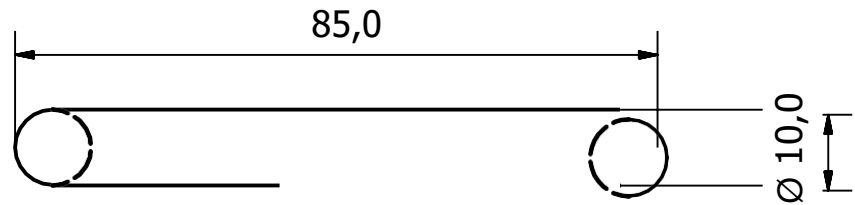
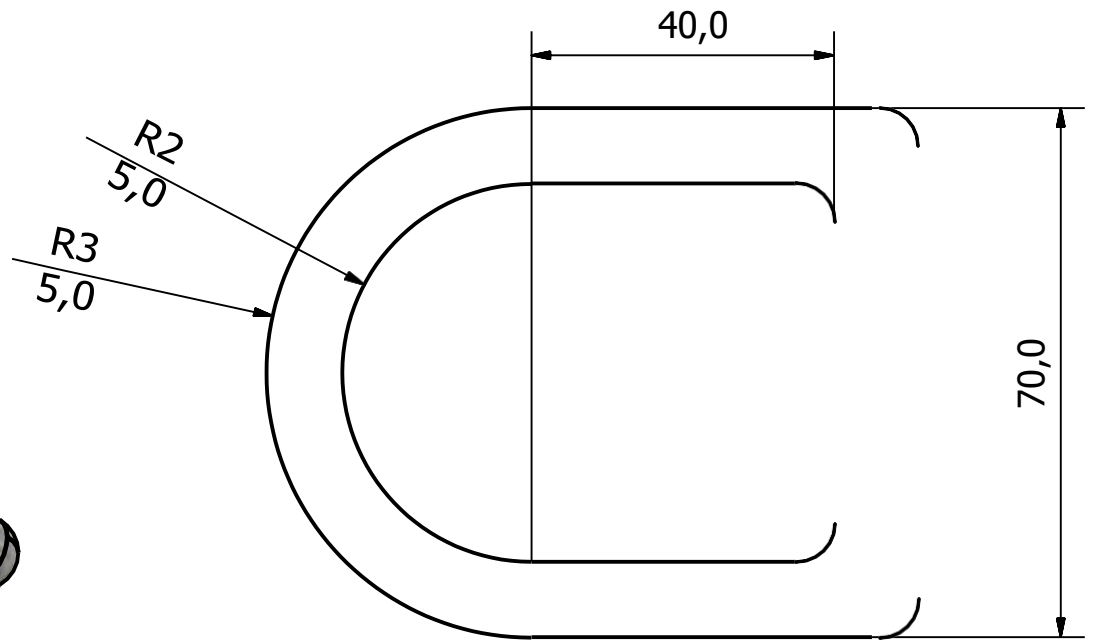
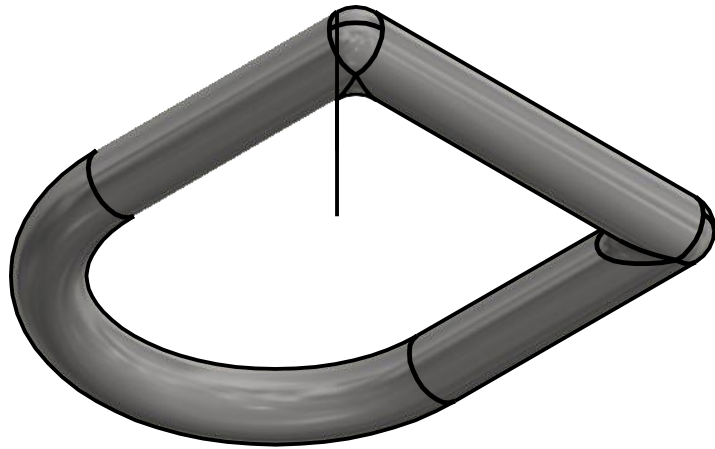
✓ N10 ✓



	Fecha	Nombre	Firma
Rev CC			
Editado			
Dibujado		Grupo 3	
Diseñado		Grupo 3	
Revisado			
Aprobado			

Material: Acero Galvanizado	Dureza: Hb 140	Cantidad: 2
Código: 007-131409	Tolerancia general: B0.2	Revisión:
Contiene: Soporte superior de la argolla	Orden de Produc.	Escala: 1:1
Proyecto: ISLAS ARTIFICIALES CON TOMA DE DATOS REMOTOS		Lámina: 10

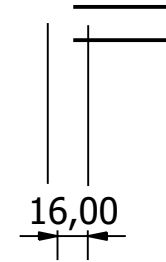
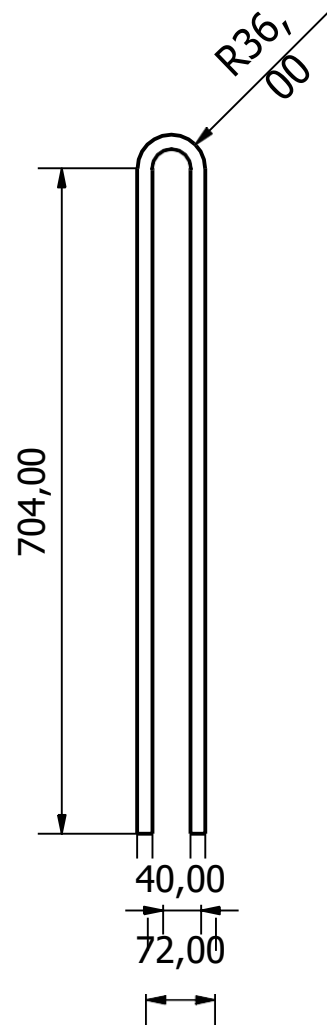
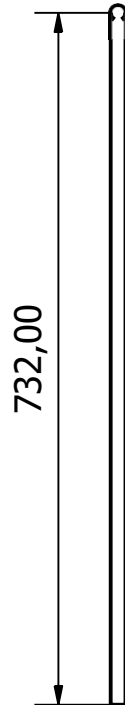
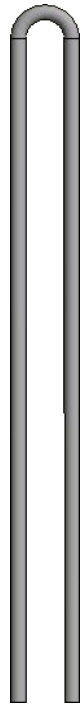




	Fecha	Nombre	Firma
Rev CC			
Editado			
Dibujado		Grupo 3	
Diseñado		Grupo 3	
Revisado			
Aprobado			



Material: Acero Galvanizado	Dureza: HB 140	Cantidad: 2
Código: 007-131410	Tolerancia general: B0.2	Revisión:
Contiene: Angolla del sistema de anclaje	Orden de Produc.	Escala: 1:1
Proyecto: ISLAS ARTIFICIALES CON TOMA DE DATOS REMOTOS		Lámina: 11

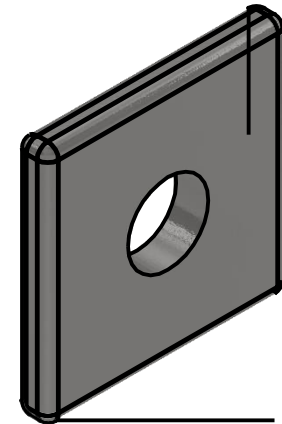
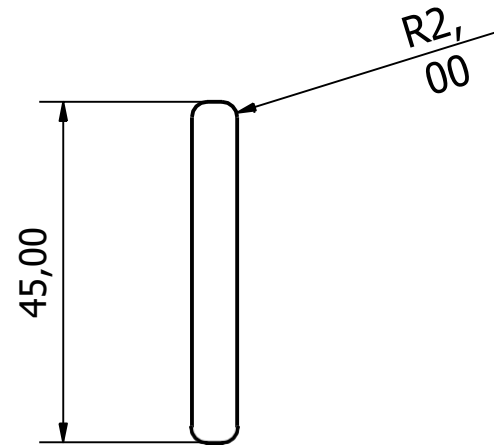
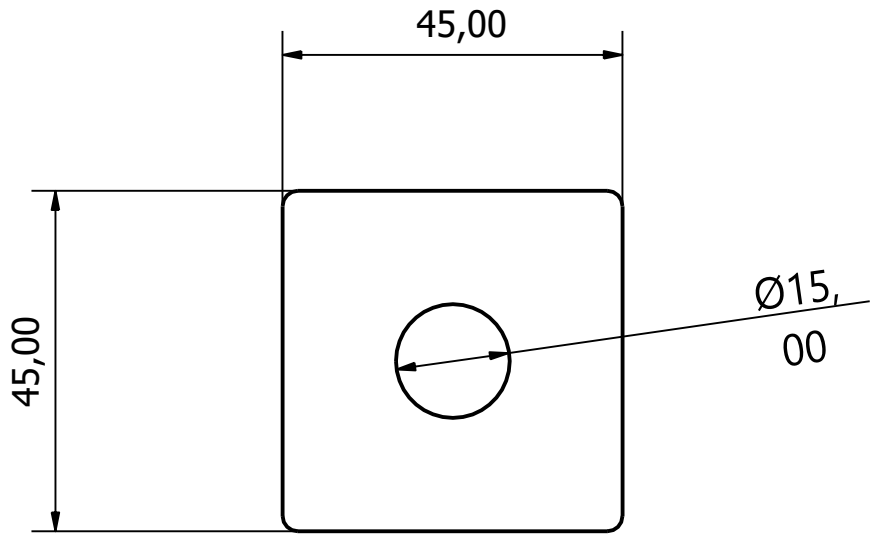


	Fecha	Nombre	Firma
Rev CC			
Editado			
Dibujado		Grupo 3	
Diseñado		Grupo 3	
Revisado			
Aprobado			



UNIVERSIDAD SAN FRANCISCO

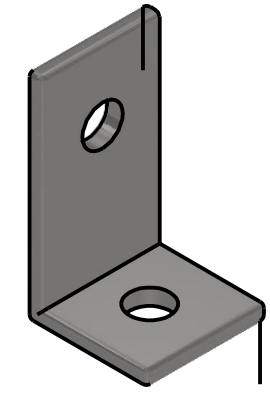
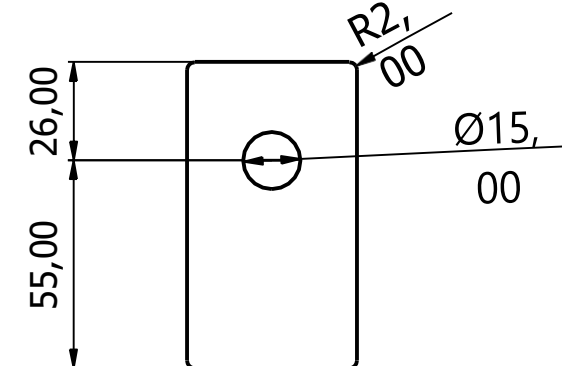
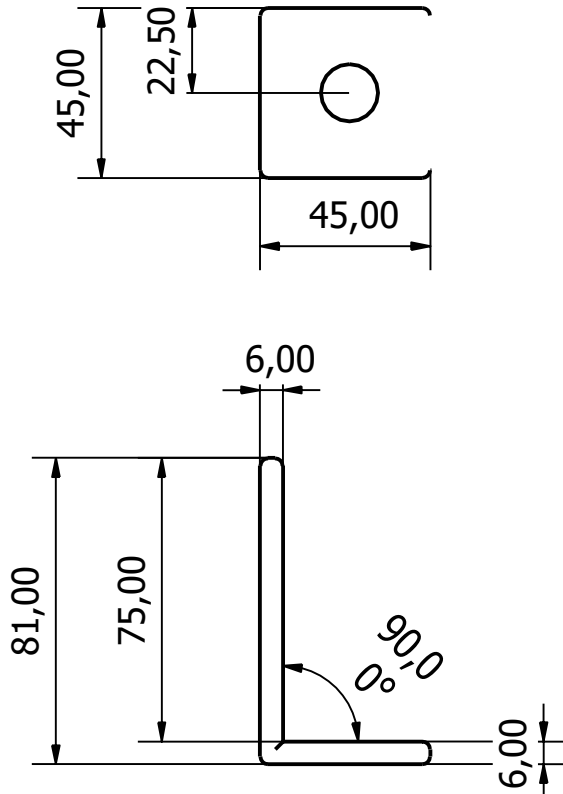
Material: Acero AISI 1006	Dureza: HR 66	Cantidad: 2
Código: 007-131411	Tolerancia general: B0.2	Revisión:
Contiene: Estacas	Orden de Produc.	Escala: 1:20
Proyecto: ISLAS ARTIFICIALES CON TOMA DE DATOS REMOTOS		Lámina: 12



	Fecha	Nombre	Firma
Rev CC			
Editado			
Dibujado		Grupo 3	
Diseñado		Grupo 3	
Revisado			
Aprobado			



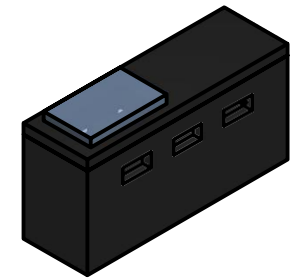
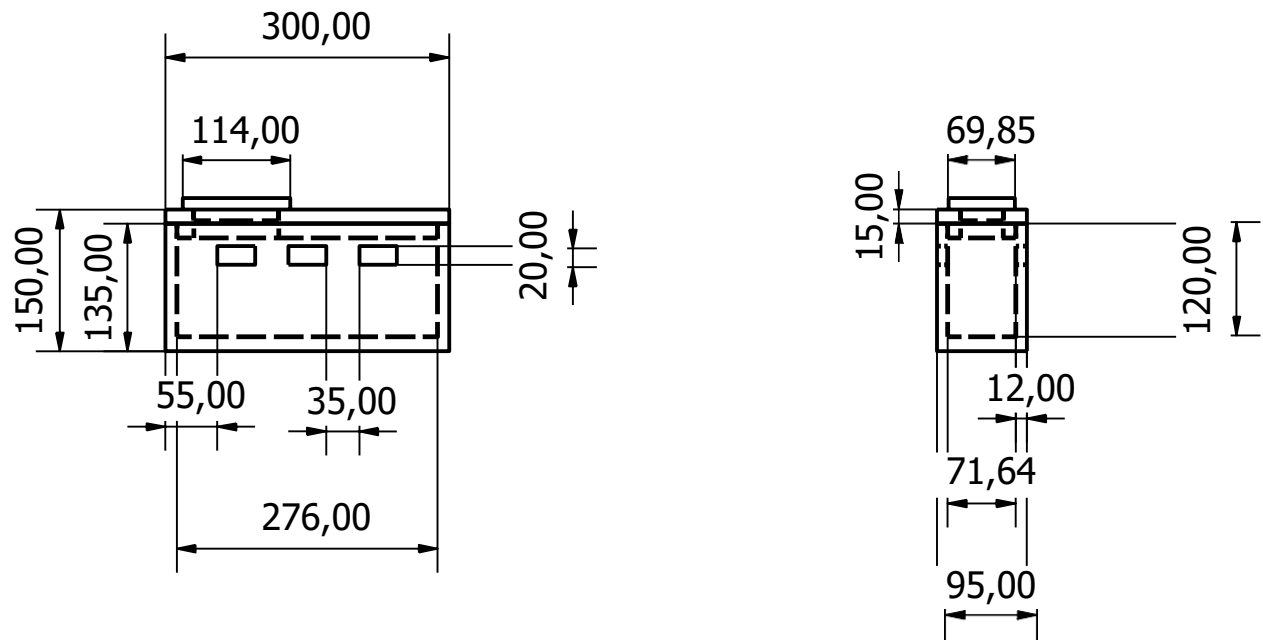
Material: Acero Galvanizado	Dureza: HR 60-73 shore	Cantidad: 12
Código: 007-131412	Tolerancia general: B0.2	Revisión:
Contiene: Platina simple posterior	Orden de Produc.	Escala: 1:1
Proyecto: ISLAS ARTIFICIALES CON TOMA DE DATOS REMOTOS		Lámina: 13



	Fecha	Nombre	Firma
Rev CC			
Editado			
Dibujado		Grupo 3	
Diseñado		Grupo 3	
Revisado			
Aprobado			



Material: Acero Galvanizado	Dureza: HR 60-73 shore	Cantidad: 12
Código: 007-131413	Tolerancia general: B0.2	Revisión:
Contiene: Platina simple de 90 grados	Orden de Produc.	Escala: 1:2
Proyecto: ISLAS ARTIFICIALES CON TOMA DE DATOS REMOTOS		Lámina: 14



	Fecha	Nombre	Firma
Rev CC			
Editado			
Dibujado		Grupo 3	
Diseñado		Grupo 3	
Revisado			
Aprobado			



Material: Acero Galvanizado	Dureza: HR 60-73 shore	Cantidad: 1
Código: 007-131414	Tolerancia general: B0.2	Revisión:
Contiene: Caja estación climática	Orden de Produc.	Escala: 1:8
Proyecto: ISLAS ARTIFICIALES CON TOMA DE DATOS REMOTOS		Lámina: 15