

**UNIVERSIDAD SAN FRANCISCO DE QUITO USFQ**

**Colegio de Ciencias e Ingenierías**

**Prótesis Intraóseas**

**Darshan David Rengel Rodríguez**

**Ingeniería Mecánica**

Trabajo de fin de carrera presentado como requisito  
para la obtención del título de  
Ingeniero Mecánico

Quito, 20 de mayo de 2021

***UNIVERSIDAD SAN FRANCISCO DE QUITO USFQ***

**Colegio de Ciencias e Ingenierías**

**HOJA DE CALIFICACIÓN  
DE TRABAJO DE FIN DE CARRERA**

**Prótesis Intraóseas**

**Darshan David Rengel Rodríguez**

**Patricio Chiriboga, Ph.D.**

Quito, 20 de mayo de 2021

**© DERECHOS DE AUTOR**

Por medio del presente documento certifico que he leído todas las Políticas y Manuales de la Universidad San Francisco de Quito USFQ, incluyendo la Política de Propiedad Intelectual USFQ, y estoy de acuerdo con su contenido, por lo que los derechos de propiedad intelectual del presente trabajo quedan sujetos a lo dispuesto en esas Políticas.

Asimismo, autorizo a la USFQ para que realice la digitalización y publicación de este trabajo en el repositorio virtual, de conformidad a lo dispuesto en la Ley Orgánica de Educación Superior del Ecuador.

Nombres y apellidos: Darshan David Rengel Rodríguez

Código: 00137991

Cédula de identidad: 1721353397

Lugar y fecha: Quito, 20 de mayo de 2021

***ACLARACIÓN PARA PUBLICACIÓN***

**Nota:** El presente trabajo, en su totalidad o cualquiera de sus partes, no debe ser considerado como una publicación, incluso a pesar de estar disponible sin restricciones a través de un repositorio institucional. Esta declaración se alinea con las prácticas y recomendaciones presentadas por el Committee on Publication Ethics COPE descritas por Barbour et al. (2017) Discussion document on best practice for issues around theses publishing, disponible en <http://bit.ly/COPETHeses>.

***UNPUBLISHED DOCUMENT***

**Note:** The following capstone project is available through Universidad San Francisco de Quito USFQ institutional repository. Nonetheless, this project – in whole or in part – should not be considered a publication. This statement follows the recommendations presented by the Committee on Publication Ethics COPE described by Barbour et al. (2017) Discussion document on best practice for issues around theses publishing available on <http://bit.ly/COPETHeses>.

## RESUMEN

Las prótesis intraóseas son comunes alrededor del mundo para caso de fracturas óseas. El gremio de la traumatología usa placas y tornillos para remediar las fracturas y conseguir una recuperación en los pacientes, no solo tratándose de seres humanos sino también en animales. Por otro lado, estos componentes son de alta demanda y en el Ecuador no existe su fabricación. Por esta razón se busca una producción local de los mismos, así mejorando la accesibilidad de obtención y a menores costos a diferencia de la competencia extranjera. Sin embargo, los subcomponentes deben cumplir con altos estándares para asegurar una buena ósea integración y calidad de los subcomponentes. Es por esto por lo que se realizó un estudio muy preciso por medio de cálculos manuales y simulaciones en el programa de autodesk Fusion 360 para asegurar un diseño confiable con el material escogido, en este caso el Titanio de grado medico (Ti6Al-4V), pasando a realizar su fabricación y analizar costos para determinar la factibilidad de su fabricación local.

## TABLA DE CONTENIDO

Resumen.....	5
Tabla de contenido.....	6
1. Introducción .....	7
1.1 Resumen Ejecutivo .....	7
1.2 Declaración del problema y especificación del proyecto .....	12
1.2.1 Requerimientos del cliente.....	12
1.2.2 Especificaciones Técnicas (Placa) .....	13
1.3 Conceptos de diseño y selecciones .....	15
1.3.2 Matrices de decisión .....	16
1.3.3 Matriz de materiales.....	17
1.4 Gestión de proyectos .....	22
1.5 Estándares de ingeniería .....	24
2. Materiales y métodos .....	26
2.1 Selección de materiales y componentes .....	26
2.1.1 Definición completa de componentes y subcomponente del proyecto .....	26
2.2 Plan de prueba del prototipo .....	37
2.3 Diseño para fabricación.....	38
2.4 Presupuesto y Costos.....	40
3. Resultados y discusión.....	45
3.5 Seguridad a través del diseño .....	52
3.6 Resultados, discusión y conclusiones.....	54
3.7 Trabajo Futuro .....	58
3.8 Referencias .....	59
4. Anexos .....	62
4.1 Anexo A: Análisis ingenieriles.....	62
4.1.1 Definición de los tipos de cálculos que se deben realizar para cada subcomponente .....	62
4.1.2 Simulaciones .....	74
4.2 Anexo B: Manual de operaciones.....	123
4.3 Anexo C: Manual de operaciones 2.....	138

## 1. INTRODUCCIÓN

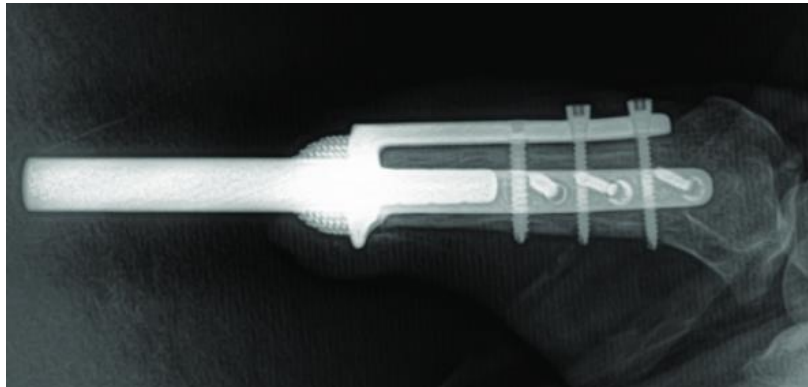
### 1.1 Resumen Ejecutivo

En la actualidad la población ecuatoriana afronta un alto índice de fracturas, entre las más comunes se encuentran las fracturas vertebrales y las de extremo de radio distal. Principalmente este tipo de fracturas se generan por enfermedades como la osteoporosis o accidentes físicos. Se estima que dentro del país se presentan alrededor de 25000 fracturas al año (Morales-Torres J, Gutierrez-Urena S, 2004).

En respuesta a esta situación, se cuenta con la implantación de prótesis intraóseas. Las prótesis de carácter intraóseo son piezas artificiales fabricadas con el propósito de unir o sustituir extremidades, órganos o miembros orgánicos que se encuentran en estado precario o de peligro para el organismo (Morales-Torres J, Gutierrez-Urena S, 2004). Gracias al desarrollo de la medicina, de la mano del diseño ingenieril, las prótesis intraóseas se han transformado en herramientas de suma utilidad para el bienestar y salud de todos sus beneficiarios sean humanos o animales. (Morales-Torres J, Gutierrez-Urena S, 2004).



*Figura 1. Placa de Radio Distal (INNOMED, 2020)*



*Figura 2. Prótesis para tibia de Perro (Vástago) (Clinica veterinaria RIOSECO, 2018)*

Una vez resaltada la importancia de este tipo de prótesis es fundamental que ésta sea capaz de integrarse de manera rápida y fiable al hueso del paciente y debe estar sujeta de manera fija por medio de tornillos, con la finalidad de que el organismo se adapte con eficacia y no rechace la incorporación de la prótesis.

Para poder lograr este objetivo se debe trabajar con materiales bio-compatibles, es decir que su presencia no contamine el interior del paciente, que su resistencia y durabilidad sean altas con el fin de no tener que reemplazarlo de manera recurrente (Morosano M, Masoni A, Sanchez A, 2005). Adicionalmente se considera: dimensiones, peso, número de perforaciones dentro de la placa, proceso de fabricación, entre otros. Para lograr un producto de alta calidad y que brinde todos los beneficios anteriormente mencionados.

Este es un producto con alta demanda a nivel nacional e internacional. Sin embargo, debido a su complejidad de diseño, ausencia de maquinaria especializada y costos de producción, las prótesis intraóseas se importan desde países extranjeros.



De esta forma el trabajo de investigación busca centrarse en un estudio de mercado para determinar la factibilidad de producción de dichas prótesis a nivel nacional. Ya que se considera que la alta demanda nacional puede satisfacerse de manera más eficiente, con mayor accesibilidad y a menor costo. Los médicos realizan este tipo de intervenciones con placas importadas, las cuales son de alto costo. (E López Gavilánez P Chedraui K Guerrero Franco D Marriot Blum J Palacio Riofrío & A Segale Bajaña, 2016). En muchos casos, los costos de estos elementos corren por parte de los pacientes, quienes gastan miles de dólares en este tipo de prótesis. Por dicha razón, existe el interés de producirlas de manera local con el objetivo de reducir precios y abastecer la demanda constante del sistema nacional de salud. Establecer esta industria en el país sería de gran utilidad para los usuarios además de ser un hito en la historia nacional. Los productos deben ser realizados bajo la asesoría de un médico traumatólogo, para que los mismos cumplan con el diseño ingenieril y sean útiles para los médicos traumatólogos en sus cirugías. Por esta razón estas prótesis deberán cumplir las normas de calidad ISO 9001/ISO 13485, para certificar su calidad.

Con la asesoría y apoyo de la empresa Engineering Center se busca: diseñar, dimensionar y realizar el estudio de mercado correspondiente para alcanzar este objetivo. Es importante mencionar que existe una amplia gama de prótesis intraóseas en el mercado, por lo que se enfocará el estudio en dos principales vertientes. La primera corresponde a una placa de radio distal con sus respectivos tornillos de fijación. La segunda categoría corresponde a una prótesis canina con un vástago que viola el hueso en un grado menor.

Aquí se realizará un diseño preliminar de la prótesis. Se evaluará su dimensionamiento y se seleccionará el material óptimo para su fabricación, cuyo proceso será analizado y aprobado por un médico especialista en traumatología. De igual manera, se debe realizar el diseño correspondiente para los tipos de tornillos de fijación que se requieren para colocar la prótesis,

donde también se evaluarán sus dimensiones. Por otra parte, la prótesis en forma de vástago que perfora en grado menor al hueso va dirigida a un mercado distinto, su funcionalidad esta designada hacia animales que perdieron una extremidad por diferentes razones, específicamente la tibia. El proceso de diseño será el mismo, tanto para la prótesis para animales como de humanos.



Figura 3. Tipos de Tornillos (INNOMED, 2020)

Para delimitar tanto las variaciones de diseños tentativos como los materiales de fabricación de estas piezas, se decide implementar matrices de selección en la cual se asignan pesos de importancia a los criterios ingenieriles correspondientes a cada variación.

En el campo del material, se ha decidido realizar una comparación entre titanio y acero inoxidable ambos de grado médico, ya que son bio-compatibles con el organismo, pero es necesario evaluarlos en aspectos como su costo, y propiedades mecánicas con el fin de lograr escoger el material optimo (Sambrook P, Cooper C, 2006).

En cuanto al diseño que se escoja, es necesario basarse en diseños previos, ya que estos pueden ser optimizados generando mejores resultados. Para la placa de radio distal se cuenta con un diseño que no ha sido actualizado en 10 años, el cual será provisto por la empresa Engineering Center por lo que es un modelo que sirve muy adecuadamente como base de trabajo. Mientras que para el diseño de vástago de violación de hueso en grado menor se cuenta con el apoyo del tutor del proyecto integrador Patricio Chiriboga que cuenta con un diseño tentativo, adicionalmente se desarrolla un diseño creado por los estudiantes para comparar los diseños y elegir el más eficiente.

Dentro de los componentes ingenieriles de este documento no solo se busca hacer un análisis de mercado para determinar la factibilidad de producir localmente estas prótesis, sino que se desea realizar análisis de diseño ingenieril para observar el desempeño de estas prótesis en un caso real, por tales razones se realizara un estudio de elementos finitos.

## **1.2 Declaración del problema y especificación del proyecto**

### **1.2.1 Requerimientos del cliente**

Debido a que uno de los objetivos que se desea alcanzar con este proyecto es poder producir localmente ambos sistemas de prótesis intraoseas, es necesario que estas cuenten con parámetros bien delimitados, de esta manera se puede llevar un proceso a detalle de todos los subcomponentes y componentes, además de asegurar que se cumpla con los estándares de calidad, permita facilitar la detección de inconvenientes y cumpla con las necesidades del cliente. Por estas razones es que se debe seguir normas existentes en el mercado e incluir normas como la ISO 9001 que garantice la calidad de los productos diseñados.

Como se conoce ambos sistemas pertenecen al campo de la traumatología por lo que deben ser componentes con capacidades bio-integrables; es decir que su presencia dentro del organismo vivo no afecte su funcionamiento o genere infecciones por incluir estas prótesis; a su vez, deben ser lo más ligeros posibles y menos voluminosos con la intención que los pacientes se acoplen rápidamente a su uso y sea de fácil movilidad. De esta forma se es consciente de que tipo de materiales son los calificados para cumplir esta tarea y las medidas geométricas necesarias para poder cumplir con todas las necesidades de los pacientes, pero al mismo tiempo completar todas las necesidades del cliente. A continuación, se delimita a detalle los requerimientos de Engineering Center para ambos sistemas los cuales están divididos en placa de radio distal y prótesis canina, se adjunta a cada sistema sus tornillos de sujeción.

#### **Para placa de radio distal y sus tornillos**

- Diseñar estos componentes según la norma ISO13485
- Evaluar este diseño con programas de Autodesk.
- Analizar el material adecuado para estos componentes, ya sea Titanio de grado médico o Acero Inoxidable

- Determinar un proceso de manufactura para estos componentes
- Realizar un diseño de estos elementos que cumplan con los pesos proporcionados
- Evaluar el costo de fabricación para este componente
- Evaluar el proceso de fabricación de este componente

### **1.2.2 Especificaciones Técnicas (Placa)**

- Forma: Curva que sea adaptable al hueso (radio)
- Material: Titanio grado médico o Acero Inoxidable
- Diseño con dos o más orificios de bloqueo o anclaje para cerclaje
- Peso máximo 15 gramos
- Análisis de mercado sobre el componente
- Material: Titanio o Acero Inoxidable
- Tipo: De bloqueo o de anclaje
- Dimensiones ajustables según la geometría de la placa

### **Para placa de osteosíntesis intraósea para perro y sus tornillos**

- Diseñar esta placa según las recomendaciones de un médico veterinario.
- Evaluar este diseño con programas Autodesk.
- Analizar el material adecuado para estos componentes, ya sea Titanio o Acero Inoxidable
- Definir un proceso de manufactura para estos componentes
- Evaluar el costo de fabricación para este componente
- Garantizar la osteointegración

Forma: Intraósea canina que se adhiera a la tibia.

- Material: Titanio o Acero Inoxidable
- Diseño con dos o más orificios de bloqueo o anclaje

- Resistente a las cargas que pueda presentar el animal según sus características físicas
- Diseño ajustable a diferentes razas y tamaños
- Estructura fija (vástago) parte interna de la prótesis
- Garantizar la osteointegración

**Para sus tornillos**

- Material: Titanio o Acero Inoxidable
- Tipo: De bloqueo o de anclaje

### 1.3 Conceptos de diseño y selecciones

#### 1.3.1 Propuestas de desarrollo

Una vez delimitado el campo en donde se va a realizar la investigación, es importante determinar varias propuestas ya que, al evaluar y contrastar todas las opciones posibles, se selecciona la propuesta óptima la cual será aquella que cumpla de mejor manera los requerimientos del cliente junto con las especificaciones técnicas. Se estableció el análisis, diseño y estudio de mercado de dos tipos de prótesis intraóseas, listadas a continuación:

- Placa de osteosíntesis para radio distal
- Prótesis de vástago de violación del hueso en grado menor

Debido a que el desarrollo de las prótesis intraóseas es un proceso de alta complejidad con múltiples etapas, es necesario evaluar muchos factores que son representativos al momento de inclinarse por una propuesta de diseño tentativa. Por tal motivo, es necesario implementar una herramienta que califique, organice y analice todas las variables según su importancia para el diseño. Por lo que se utilizan matrices de decisión donde las principales variaciones serán evaluadas bajo estrictos criterios ingenieriles con la finalidad de obtener alguna propuesta con mayor peso de influencia. Después de un análisis profundo se determinaron dos variaciones significativas:

- **Material de diseño:** Factor crítico al momento de construir las prótesis, del cual se busca que tenga el mayor grado de bio-compatibilidad posible, para que al momento de introducir la prótesis en el cuerpo no se produzca ningún tipo de infección ni sea rechazado por el organismo. De esta forma se definieron dos materiales que cumplen con este requerimiento, sabiendo que en la industria de la traumatología son los más implementados y que tienen una larga vida en el mercado, estos materiales son: Titanio de grado quirúrgico (Ti6Al4V) y el acero inoxidable de grado médico (AISI 316L).

- **Diseños tentativos:** Gracias al trabajo en conjunto con la empresa Engineering Center se tiene un diseño preliminar, el cual posee la aprobación y permisos de venta necesarios para ser distribuido en el mercado. Sin embargo, este diseño no ha sido actualizado por un periodo de 10 años, pero no se lo descarta dado que aún tiene peso en el mercado. La segunda opción es la construcción de un diseño propio el cual tenga bases del modelo propuesto por Engineering Center, pero mediante modificaciones de valor se puedan diferenciar claramente las dos propuestas. Finalmente, siempre resulta favorable comparar el trabajo realizado con un producto que demuestre poder y presencia en el mercado, por lo que se escoge un modelo de la franquicia farmacéutica DePuy Sinthes de la casa comercial Johnson & Johnson.

### 1.3.2 Matrices de decisión

Las matrices de decisión operan en base a una escala de calificación, para poder otorgar una ponderación según el criterio ingenieril que se escoja. Para este trabajo se determinó una escala de puntaje de 1 a 10, siendo el menor puntaje (1) que representa un desempeño mediocre e imposible de utilizar para la propuesta, mientras que la mayor calificación (10) representa que se cumple con todos los requerimientos del criterio ingenieril. A continuación, se muestra la escala de calificación:

#	Representación	Característica
1	representa	Deficiente (imposible de mejorar)
2	representa	
3	representa	Deficiente con margen a optimización
4	representa	
5	representa	Aceptación parcial o considerable si se realizan cambios
6	representa	Abarca el criterio de aceptación mínimo
7	representa	Aceptable
8	representa	Eficiente y de calidad
9	representa	Sobresaliente en resultados
10	representa	Optimo y distintivo (recurso estrella)

*Tabla 1. Ponderaciones*



### 1.3.3 Matriz de materiales

Como se mencionó anteriormente, la matriz de materiales evalúa los criterios ingenieriles entre el Titanio y el Acero inoxidable de grado médico. Definiendo los criterios ingenieriles se encuentran:

1. **Propiedades físicas:** Para este estudio se comparó la densidad entre estos dos materiales, ya que se desea que las prótesis sean lo más livianas posible buscando la comodidad del paciente, en esta característica el titanio supera ampliamente al acero inoxidable, teniendo una densidad de 4,54 g/cm<sup>3</sup> contra 8,0 g/cm<sup>3</sup>. Además, el titanio es un material mucho más resistente a los golpes y deformaciones, de igual manera el titanio posee alta resistencia al agua y fluidos corporales, ésta última característica también la cumple el acero, pero en un grado menor. Todos estos aspectos suman para la bio-compatibilidad del material.
2. **Costos:** Estos materiales al ser de uso industrial se deben adquirir en grandes cantidades para poder reducir costos al momento de realizar producciones en masa y generar mayores ganancias. En términos de costo el titanio tiene un valor más elevado debido a que requiere un tratamiento de extracción y pulido mucho más complejo, pero no es una diferencia exorbitante el precio de adquisición entre estos materiales.
3. **Estudios realizados con el material en el campo de aplicación:** Este rubro corresponde a la evidencia científica que se cuenta y trabajos realizados con este material en el campo de traumatología. Es importante mencionar que un reciente estudio de la universidad alemana Ulm demuestra que el acero inoxidable de grado médico presenta ventajas sobre su contendor al momento de realizar evaluaciones de rutina de la prótesis, además se trata de un material mucho más fácil de remover en el tratamiento postcirugía, por lo que asevera que es una opción muy competente sin menospreciar al titanio.

4. **Tiempo de llegada:** Este factor es importante al momento de evaluar el proceso de producción ya que es necesario contar con la materia prima lo más pronto posible, para este caso específico se conoce que no existen distribuidores de titanio a nivel local por lo que su adquisición será más tardía debido a que requiere importación. Por otra parte, el acero también puede ser adquirido desde el extranjero, pero si se cuenta con un proveedor a nivel nacional que puede satisfacer las necesidades de la empresa.
5. **Tiempo en el mercado:** Este factor sirve para remarcar la importancia de los materiales ya que a mayor tiempo en el mercado se demuestra que es un material muy útil y que se adapta a los avances tecnológicos tanto en el campo de la medicina como a grado ingenieril. El acero inoxidable es implementado para la construcción de prótesis desde el año de 1900 por lo que prueba su valía en el tiempo. En contraste a esto el titanio es un material nuevo haciendo su debut en el campo de la traumatología alrededor del año 1940. Pero resalta en avances tecnológicos gracias a sus maravillosas propiedades físicas, las cuales son el principal criterio para escoger este material sobre cualquier otra opción, sin mencionar que es el líder de mercado en la actualidad.
6. **Tratamientos adicionales:** Para que la cirugía tenga éxito es necesario conocer toda la información del material, ya que cualquier modificación en éste puede alterar el resultado de la operación. Este factor es favorable para el titanio ya que dentro de su proceso de producción llega a un nivel de pulido de excelente calidad, evitando imperfecciones y haciéndolo 100% hipoalergénico para evitar cualquier reacción adversa al momento de insertarlo. Por otra parte, el acero inoxidable tiene dos variaciones: una que cuenta con una capa de cromo la cual no es recomendable para la producción de prótesis porque el cromo es altamente vulnerable a generar corrosión cuando se lo expone a fluidos corporales, la segunda opción no posee este proceso de cromado, pero incrementa su costo de compra.

Una vez que se cuenta con todos los criterios definidos, se realiza la ponderación de pesos para cada material como se muestra en la tabla a continuación. Se puede determinar que el titanio es el material más calificado para este tipo de estudios, sin desmerecer al acero inoxidable ya que la diferencia de pesos es únicamente de 0.375 puntos por lo que se lo considera como posible material en caso de tener alguna complicación con el primer material.

1. materiales		Titanio grado medico		Acero quirurgico grado medico	
		Ti6Al4V		Acero 316L	
Criterio Ingenieril	Peso	calificacion	califi*peso	calificacion	califi*peso
Propiedades fisicas	0.3	10	3	8	2.4
Costo	0.3	7.5	2.25	8.5	2.55
Estudios	0.2	8.5	1.7	8.5	1.7
Tiempo de llegada	0.05	7	0.35	8	0.4
Tiempo en el mercado	0.05	8.5	0.425	9	0.45
Tratamientos	0.1	9.5	0.95	8	0.8
<b>Total</b>	<b>1</b>	<b>51</b>	<b>8.675</b>	<b>50</b>	<b>8.3</b>

*Tabla 2. Matriz de decisión de materiales*

### 1.3.4 Matriz diseños tentativos

Para esta variación se cuenta con tres propuestas las cuales serán evaluadas bajo los siguientes criterios ingenieriles:

- 1. Cálculos analíticos y CAE:** El diseño y presentación de planos es un requerimiento trascendental para la producción de un producto, ya que es la etapa donde se proponen las dimensiones y geometría de la pieza. Por lo que siempre es importante contar con un modelo actualizado.
- 2. Diseño funcional:** La función que debe cumplir este producto es la característica más importante, por lo que se debe evaluar si sus condiciones son las adecuadas para que alcance a cumplir con el objetivo. En esta etapa se evalúa con enfoque netamente ingenieril si los modelos presentan fallas o campos de optimización

- 3. Estudio comparativo entre modelos:** Debido a que se asume que todos los modelos planteados están calificados para su implementación, se debe realizar estudios que comparen su desempeño, por tal motivo se realizan cálculos de fuerzas estáticas o de elementos finitos. Para poder demostrar si existe algún modelo que sobresale de los demás por medio de la aplicación de simulaciones y softwares comerciales que justifiquen que el producto es el adecuado.
- 4. Costos de producción:** Al contar con 3 diferentes opciones estas deben seguir un proceso estándar de producción, sin embargo, se diferencian unos de otros en pasos específicos. Existen modelos cuyo proceso de producción es muy básico, pero para otro modelo cuenta con pasos adicionales o una evaluación extra que permita asegurar que la prótesis sea de calidad.
- 5. Uso profesional:** La valoración de un especialista en la salud (traumatólogo-veterinario) es de suma importancia, porque este proyecto no solo abarca temas ingenieriles, sino que también cumple un papel protagónico en la medicina. Las recomendaciones de un médico especializado son críticas y de mucho peso para realizar modificaciones en los diseños y también son criterios de valor importantes para inclinarse por un modelo sobre otro.
- 6. Aceptación en el mercado:** Para poder tener un producto en el mercado y venderlo, sea a nivel nacional como internacional, es necesario contar con permisos y patentes que demuestren que el producto es eficiente en sus funciones, que cuenta con la investigación previa a su desarrollo y tiene la aceptación del mercado. Esto verifica si el producto es de calidad, garantizando al cliente que lo que va a comprar le sea de utilidad para sus necesidades.

Después de analizar todos los criterios ingenieriles, estos fueron evaluados dentro de la matriz de decisión donde se develó que el diseño con mayor tendencia al éxito es el diseño que se planteará por cuenta propia, principalmente porque cuenta con una retroalimentación importante de diseños anteriores, sumado a posibles actualizaciones tecnológicas y la facilidad de manipulación y modificación en caso de que sea necesario. Debido a que el modelo entregado por la empresa y el modelo líder de mercado cuentan con patentes y derechos de creador, resulta imposible hacer modificaciones en los planos en caso de presentarse una complicación, sin embargo, el hecho de que se cuente con estas patentes es una evidencia que el producto tiene muy buen desempeño. Por lo que las diferencias en los modelos son ligeramente pequeñas como se muestra en la siguiente tabla.

2. Diseño Tentativo		Diseño 1		Diseño 2		Diseño 3	
		Empresa / Tutor		Nuestro		Internet	
Criterio Ingenieril	Peso	Calificación		Calificación		Calificación	
Cálculos analíticos y CAE	0.3	7.5	2.25	9	2.7	9	2.7
Diseño funcional	0.3	8.5	2.55	8.5	2.55	8	2.4
Estudio Comparativo entre modelos	0.2	8.5	1.7	8.5	1.7	9	1.8
Costos de Producción	0.05	8.5	0.425	8.5	0.425	7.5	0.375
Proceso de Producción	0.05	8.5	0.425	8	0.4	8	0.4
Uso Profesional	0.05	9	0.45	8.5	0.425	9	0.45
Aceptación en el Mercado	0.05	8.5	0.425	8.5	0.425	9	0.45
<b>Total</b>	<b>1</b>	<b>59</b>	<b>8.225</b>	<b>59.5</b>	<b>8.625</b>	<b>59.5</b>	<b>8.575</b>

*Tabla 3. Matriz de decisión de diseño*

### 1.3.5 Propuesta ganadora:

Después de realizar un detallado proceso de investigación para asignar las ponderaciones contempladas en las matrices de decisión, se determina que la propuesta ganadora y la que se realizará el mayor énfasis dentro de la investigación será el diseño creado por los estudiantes de la Universidad San Francisco de Quito, trabajando con el material Titanio grado medico (Ti6Al4V). Al mismo tiempo se realizarán estudios comparativos y de elementos finitos con otras propuestas para confirmar que la alternativa seleccionada sea la mejor en todos los sentidos.

## 1.4 Gestión de proyectos

Todos los proyectos deben tener un control y seguimiento con la intención de poder medir y cuantificar en porcentaje los avances de cada sección del trabajo, mas aun si es un trabajo que involucre la salud de los pacientes, es por eso que se debe delimitar fechas y actividades con anticipación de esta manera no se presentan retrasos y se puede controlar y delegar funciones, de esta manera se optimizan recursos como presupuesto pero sobre todo el factor tiempo, el cual es muy importante para satisfacer una alta demanda dentro del territorio nacional. En la tabla 4 se muestra la organización que se busca tener para realizar de manera efectiva todo el proyecto, esto incluye secciones de cálculos manuales, simulaciones, fechas de procesamiento de materiales, comparaciones, fabricación de los componentes hasta la presentación final de todo el trabajo. Dentro de este diagrama de Gantt se busca tener plazos coherentes dependiendo de la demanda o dificultad de la tarea asignada, dando prioridad a las tareas más demorosas o de mayor grado de análisis.

Además, a todos los puntos mencionados, este cronograma permite reorganizar las actividades en caso de contratiempos y permite realizar pequeñas modificaciones para poder tener reuniones de supervisión con el tutor de la materia. De esta manera el ingeniero Patricio Chiriboga puede brindarnos la retroalimentación necesaria. Cabe mencionar que este procedimiento es el claro ejemplo de como se trabaja en la industria global, por lo que como aspirantes a ingenieros mecánicos es una excelente oportunidad para irnos adaptando a la vida profesional.

Cronograma de Actividades															
Semanas	Semana 1	Semana 2	Semana 3	Semana 4	Semana 5	Semana 6	Semana 7	Semana 9	Semana 10	Semana 11	Semana 14	Semana 15	Semana 16		
Actividades															
Intro, Project Ideas															
Intro to product design															
Problema															
definición, requisitos															
lista, criterios de ingeniería,															
diagrama de Gantt general.															
Technical Writing refresher															
Contemporary issues in engineering. Literature search and diatlon refresher															
Technical Standards															
Selection methodology example															
Analisis del paper, Introducción y métodos															
Occupational safety															
Risk-based design															
Estado del Arte y Aplicaciones Técnicas															
Diseño de conceptos y selección															
Plan de analisis y gestión de riesgos															
Cálculos 1 y 2															
Dimensionamiento tentativo y calculo de fuerzas estáticas															
Cálculos 3 y 4															
Analisis de elementos finitos															
Entrega de Reporte de Progreso															
Investigación sobre el diseño de manufactura y plan															
Entrega de Dibujos Técnicos															
Cálculos Finales															
Simulaciones completas de todos los subcomponentes sometidos a cargas															
Diseño de los dibujos															
Mechanical Drawing refresh															
Simulación del producto final															
Ethic and responsibility															
Manual de mantenimiento y operación															
Presentación Final															

Tabla 4. Diagrama de Gantt

### 1.5 Estándares de ingeniería

La placa de radio distal busca ser una placa normada estándar la cual se acople adecuadamente a las diferencias biológicas y anatómicas del paciente. Por otro lado, la prótesis canina es un modelo en específico para un can con características predeterminadas. No por esta razón los estándares de calidad deben ser menores, por el contrario, se deben seguir los más altos estándares de calidad.

Por esta razón se sigue la norma ISO 9001/ISO 13485 que es importante para los diseñadores, fabricantes y distribuidores de productos sanitarios ya que en este caso la seguridad del paciente es un factor fundamental en la calidad de los productos y el cumplimiento de los parámetros de diseño, elección de material, manufactura e incluso posterior distribución. (The British Standards Institution 2021, 2021)

Para la selección del material titanio de grado médico Ti6Al4V este debe cumplir con los factores de seguridad esperados bajo la tabla de ASME de factores de seguridad para metales dúctiles, estos resultados deben ser corroborados y comprobados posteriormente bajo los cálculos y simulaciones respectivas.

TIPO O CLASE DE CARGA	ACERO, METALES DÚCTILES	
	Basado en la resistencia máxima*	Basado en la resistencia de fluencia**
Carga muerta o Carga variable bajo análisis por fatiga	3 – 4	1.5 - 2

Tabla 5 : Tabla de ASME de factores de seguridad mínimos de aceros y metales dúctiles



De igual manera los tornillos utilizados fueron diseñados mediante la norma ISO 5835 para implantes en cirugía.

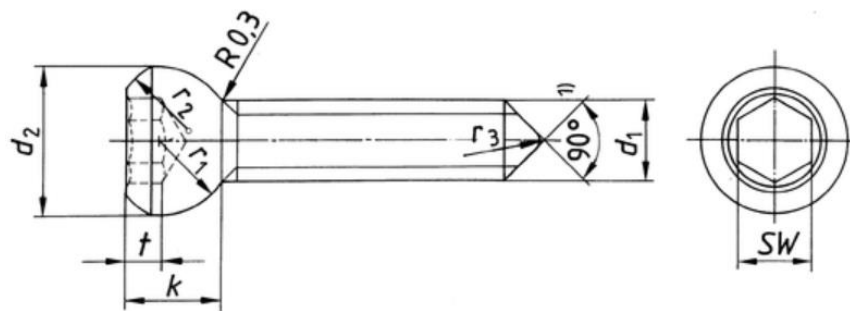


Figura 4: Perfil tornillo cortical norma ISO 5835 (ISO, 1991)

Se pueden observar los parámetros de perfil para el diseño de los diferentes tornillos corticales que se utilizaron tanto para la placa de radio distal como para la prótesis canina. Pudiendo destacar que se realizó el diseño con la ayuda de la herramienta de inventor i Part para poder parametrizar cada uno de estos componentes y cambiar los valores según las dimensiones requeridas.

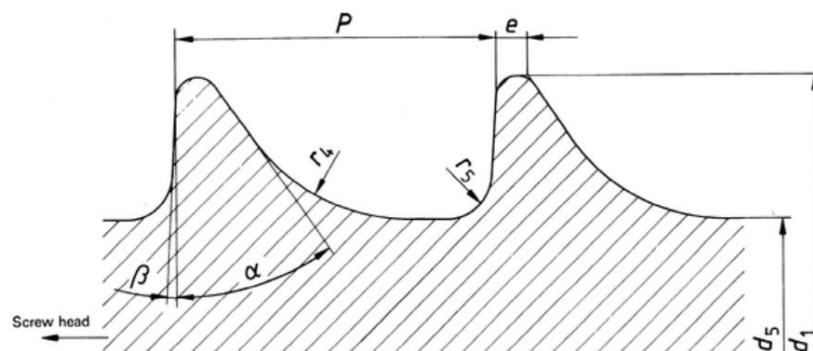


Figura 5: Rosca tornillo cortical norma ISO 5835 (ISO, 1991)

De la misma manera con la herramienta de inventor se llevó a cabo el diseño de la rosca determinada para los tornillos corticales.

Las dimensiones requeridas en este tipo de componentes son fundamentales y su proceso de manufactura debe ser muy preciso, razón por la cual para poder cumplir con estos parámetros de diseño se deberá llevar a cabo el maquinado de estos componentes en un torno suizo de alta precisión.

## 2. MATERIALES Y MÉTODOS

### 2.1 Selección de materiales y componentes

Se analiza el proceso de selección de materiales y los métodos para todos los subcomponentes, así también indicando el uso de cada uno.

#### 2.1.1 Definición completa de componentes y subcomponente del proyecto

Los componentes son la placa de radio distal y la prótesis canina de violación de hueso.

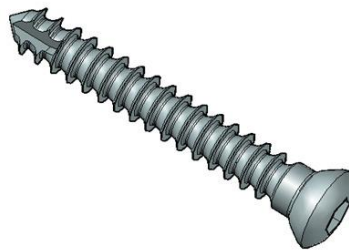
##### Subcomponentes de la placa de radio distal:

Placa de radio distal con ángulo variable: Es una placa utilizada para fracturas extra e intraarticulares en radio distal que necesite soporte de la apófisis estiloide del radio.



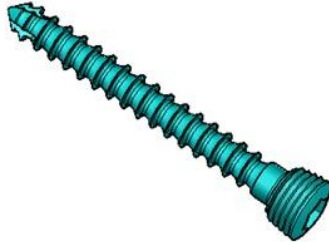
*Figura 6. Placa de radio distal con ángulo variable*

Tornillo Cortical: Tornillo encargado de fijar la placa con el hueso, posee un diámetro de 2.4 a 2.7 mm, estos tornillos se colocan en los orificios inferiores de la placa. El material utilizado para estos tornillos puede ser Acero Inoxidable grado médico o Titanio grado médico.



*Figura 7. Tornillo cortical placa de radio distal*

Tornillo Bloqueante: Tornillo encargado soportar la compresión ejercida por los esfuerzos que realice el paciente, posee un diámetro de 2.4 a 2.7 mm, estos tornillos se colocan en los orificios superiores de la placa. El material utilizado para estos tornillos puede ser Acero Inoxidable grado médico o Titanio grado médico.



*Figura 8. Tornillo bloqueante placa de radio distal*

También se observa los subcomponentes de la prótesis de vástago de violación de hueso en grado menor comenzando con el clavo intramedular

**Características clavo intramedular:**

El uso del clavo intramedular es para proteger a las placas laterales de las fuerzas de flexión del soporte de peso, la combinación entre el clavo medular con la placa lateral reduce los esfuerzos en tensión a la mitad y la resistencia a fatiga aumenta en un factor de 10 (Piermattei, Flo, & DeCamp, 2007).



*Figura 9. Clavo intramedular*

**Diseño de clavo intramedular**

Se debe recordar que este modelo de prótesis es un diseño personalizado dependiendo del paciente, puesto que se recomienda un clavo intramedular que ocupe entre el 40 y 50 por ciento del diámetro del canal intramedular. (Piermattei, Flo, & DeCamp, 2007)

A continuación, en la figura 10 se observan las dimensiones del clavo intramedular y muy importante el ángulo de inserción del tornillo y el ángulo de Herzog, en la tabla 6 también se detallan las características técnicas del clavo intramedular.

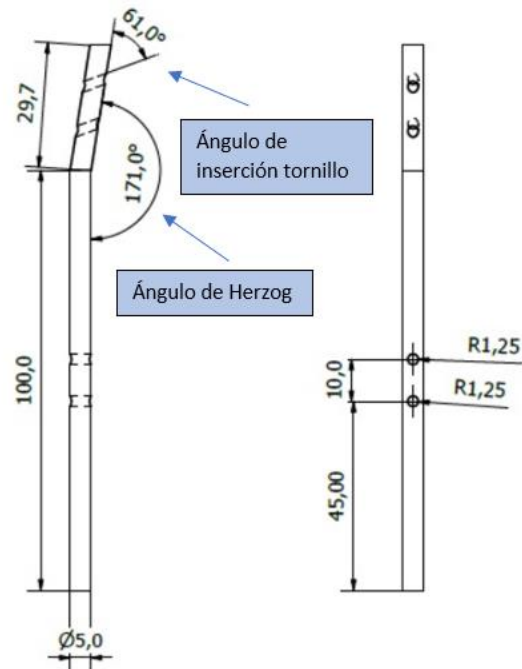


Figura 10. Dimensiones clavo intramedular

Parámetro	Descripción
Material	Titanio grado médico (Ti6Al-4V)
Diámetro (mm)	5
Altura (mm)	129,3
Número de agujeros	2
Diámetro agujeros (mm)	2,5
Ángulo de Herzog (°)	9
Ángulo de Agujeros (°)	70

Tabla 6. Características técnicas clavo intramedular

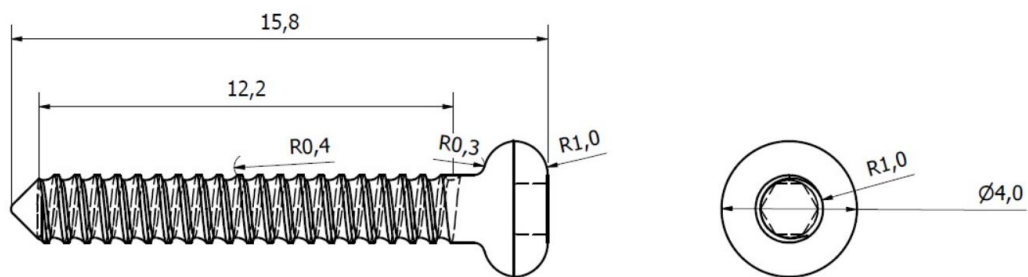
### Fijación de clavo intramedular

Para la fijación del clavo intramedular se utilizan dos tornillos corticales.



*Figura 11. Tornillo cortical para fijación de clavo intramedular*

Los tornillos corticales fueron diseñados por la norma ISO 5835 de implantes en cirugía, las dimensiones se eligieron dependiendo del tamaño de tibia, en este caso son las siguientes.



*Figura 12. Dimensiones tornillo cortical para fijación de clavo intramedular*

### Flange:

El flange cumple con la función de sujetar las placas laterales, así brindando una mayor fijación de estas.



*Figura 13. Flange*

## Diseño del Flange

El diseño del flange se basó en el funcionamiento de una brida para tener un acople fácil en el clavo intramedular, sirviendo de guía para evitar desviaciones en la parte inferior de la tibia, se fabricó en titanio (Ti6Al-4V) grado medico.

A continuación, en la figura 14 se observan las dimensiones del flange, en la tabla 7 también se detallan las características técnicas del clavo intramedular.

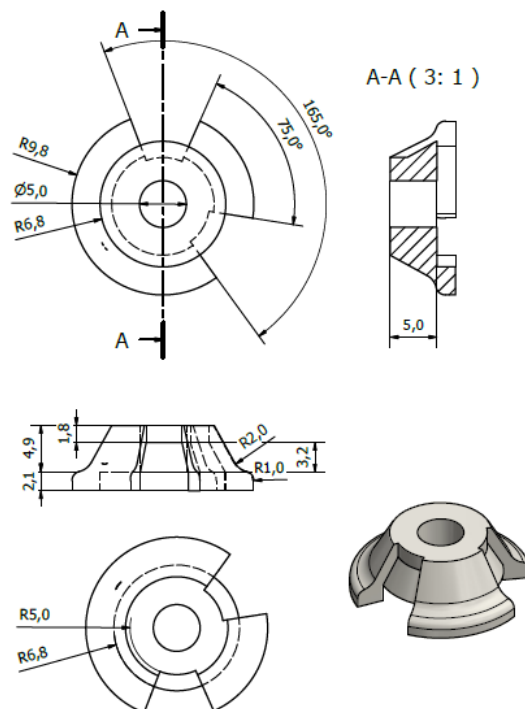


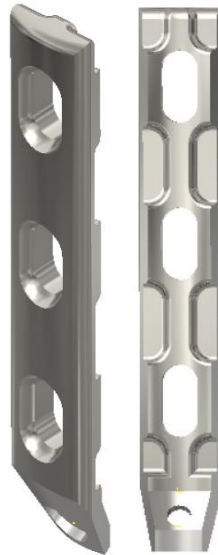
Figura 14. Dimensiones del Flange

Parámetro	Descripción
Material	Titanio grado médico (Ti6Al-4V)
Número de agujeros	1
Diámetro agujero (mm)	5
Diámetro exterior (mm)	19,6
Diámetro interior (mm)	13,6
Altura (mm)	7

*Tabla 7. Características técnicas flange*

**Placas laterales de compresión dinámica de contacto limitado:**

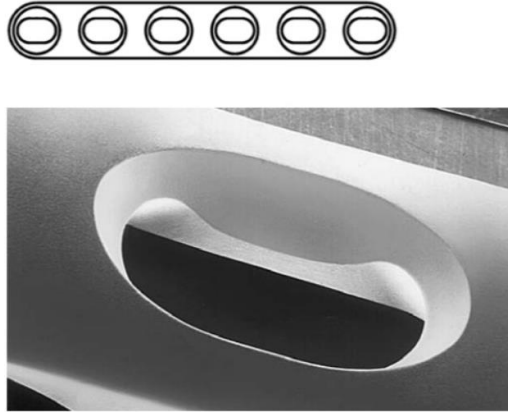
El uso de las placas laterales de compresión dinámica de contacto limitado ayuda a reducir los esfuerzos de flexión que el animal ejerce en galope, sirviendo de ayuda para reforzar la sujeción de la prótesis a la tibia en conjunto con el clavo intramedular, su diseño es basado en la norma AO.



*Figura 15. Placa lateral CD-CL*

El diseño detallado para realizar las placas de compresión dinámica de contacto limitado se presenta de la siguiente forma:

- Agujeros simétricos: permiten comprimir la placa en ambas direcciones, tienen un punto de compresión y uno neutral en ambos lados.



*Figura 16. Agujeros simétricos PCD-CL (DePuy Synthes, 2016)*

- Socavaciones: Esta es la característica del contacto limitado que ayuda a rebajar el contacto entre la placa y el hueso brindando beneficios como: disminuye el contacto con la superficie cortical, la rigidez se aplica uniformemente, favorece la integración de los tejidos presentes en el miembro del can. (Piermattei, Flo, & DeCamp, 2007)



*Figura 17. Socavaciones (DePuy Synthes, 2016)*



A continuación, en la figura 18 se observan las dimensiones de las placas laterales de compresión dinámica de contacto limitado, en la tabla 8 también se detallan las características de las mismas.

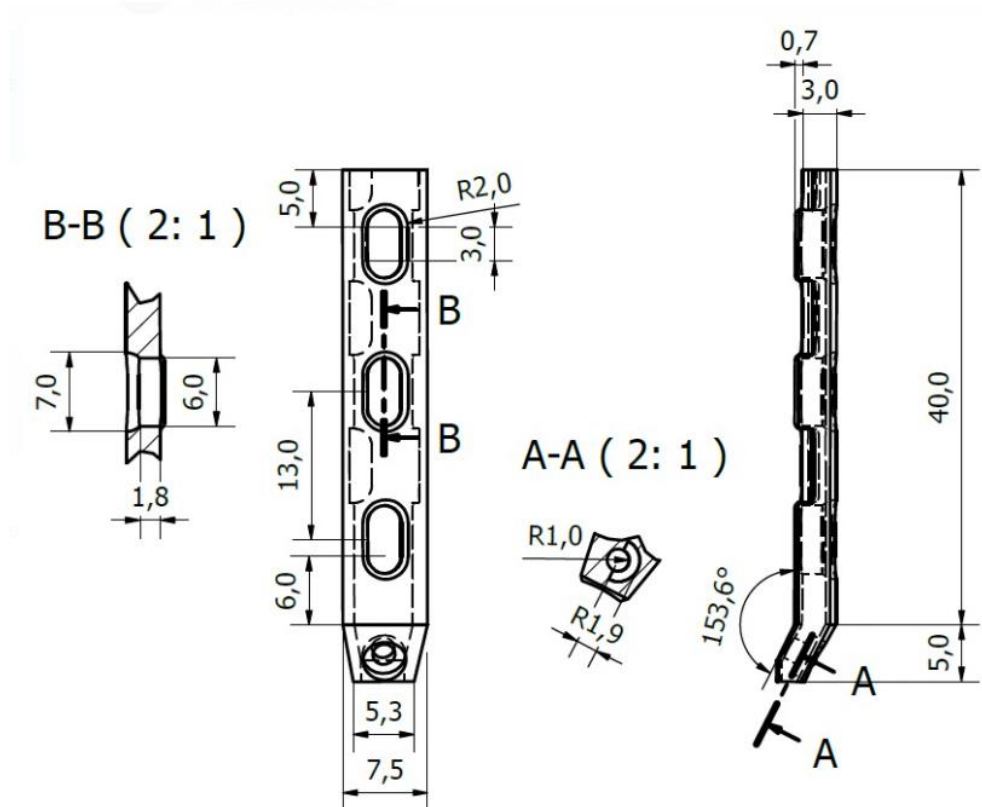


Figura 18. Dimensiones placa lateral CD-CL

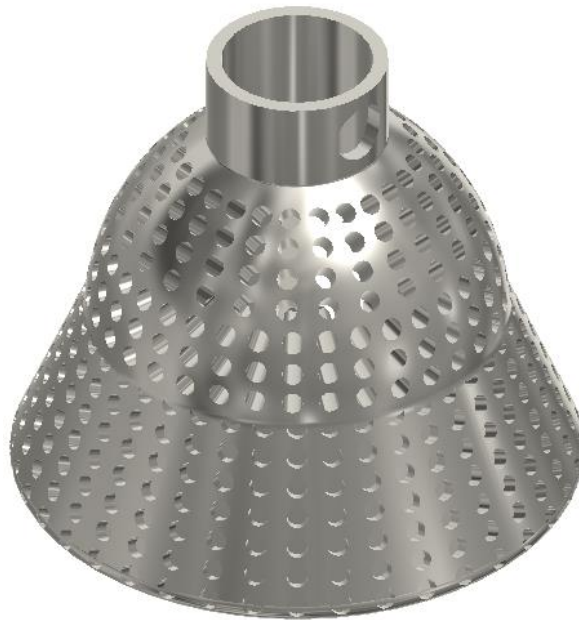
Parámetro	Descripción
Material	Titanio grado médico (Ti6Al-4V)
Espesor (mm)	3,5
Longitud (mm)	40
Ángulo de acople flange (°)	153,6
Longitud acople	5
Numero de agujeros simétricos (mm)	3
Separación entre agujeros (mm)	13
Diámetro agujeros simétricos (mm)	4

Tabla 8. Características técnicas PCD-CL

En la figura 18 se puede observar las socavaciones de la placa lateral la cual la convierten en una de contacto limitado, así también sus agujeros simétricos separados por 13mm según la norma AO. En la tabla 8 de igual manera se pueden corroborar estas características como especificaciones técnicas.

### **Healing cap**

El Healing cap es el componente encargado de unir el medio interno de la prótesis con el medio externo. Actúa como una especie de capucha que cubre los demás subcomponentes como el flange y su acople a las placas laterales para poder sellar biológicamente el medio interno. Además, sostiene al flange y se sujeta en el clavo intramedular.

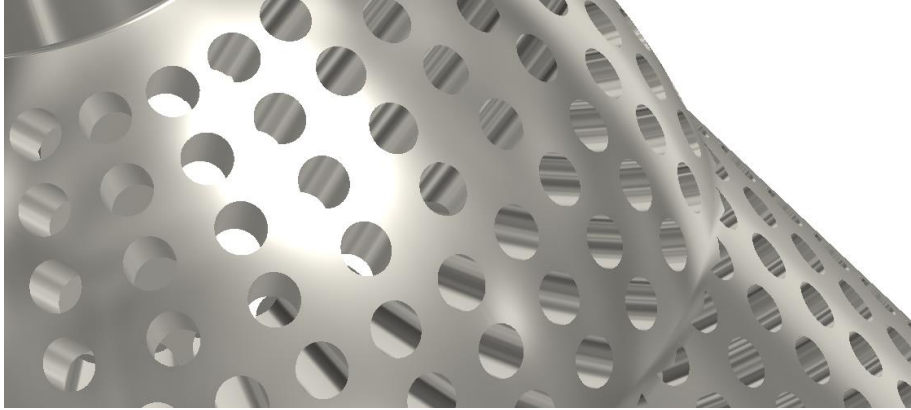


*Figura 19. Healing cap*

El diseño del healing cup detalla:

- Umbrella design: Permite cubrir al flange y su acople a las placas laterales permitiendo de esta manera el sellado biológico adecuado.
- Plasma sprayed: Cuenta con un plasma rociado de titanio de 70-100  $\mu\text{m}$  de grosor, lo cual promueve la integración al hueso y a su vez a la piel. (Fitzpatrick, et al., 2011)

- Perforaciones: El healing cap se encuentra recubierto por perforaciones de 0,7mm de diámetro que favorece al sellado biológico y a su vez a la integración con los tejidos de la piel. (Fitzpatrick, et al., 2011)



*Figura 20. Perforaciones Healing Cap*

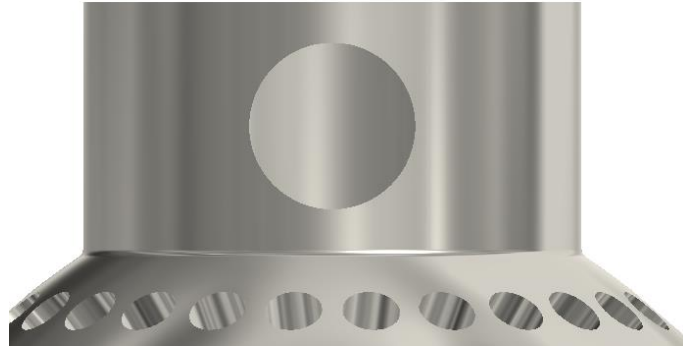
- Acople al Flange y clavo intramedular, la parte interna inferior del healing cap cuenta con un agujero para que pase por el clavo intramedular y también su forma permite el apoyo por encima del flange.



*Fig 21. Parte interior Healing cap*

- Sujeción a clavo intramedular: Aquí se sujeta el healing cup al clavo intramedular mediante un tornillo. De igual manera esta zona cuenta con un recubrimiento de plasma

con deposición asistida con vapor del tipo de diamante carbón de un grosor de 2 a 4  $\mu\text{m}$  de espesor lo cual evita que las bacterias se adhieran a esta parte ya que resulta ser el lugar más comprometido de la pieza. (Fitzpatrick, et al., 2011)



*Figura 22. Sujeción a Clavo intramedular*

## 2.2 Plan de prueba del prototipo

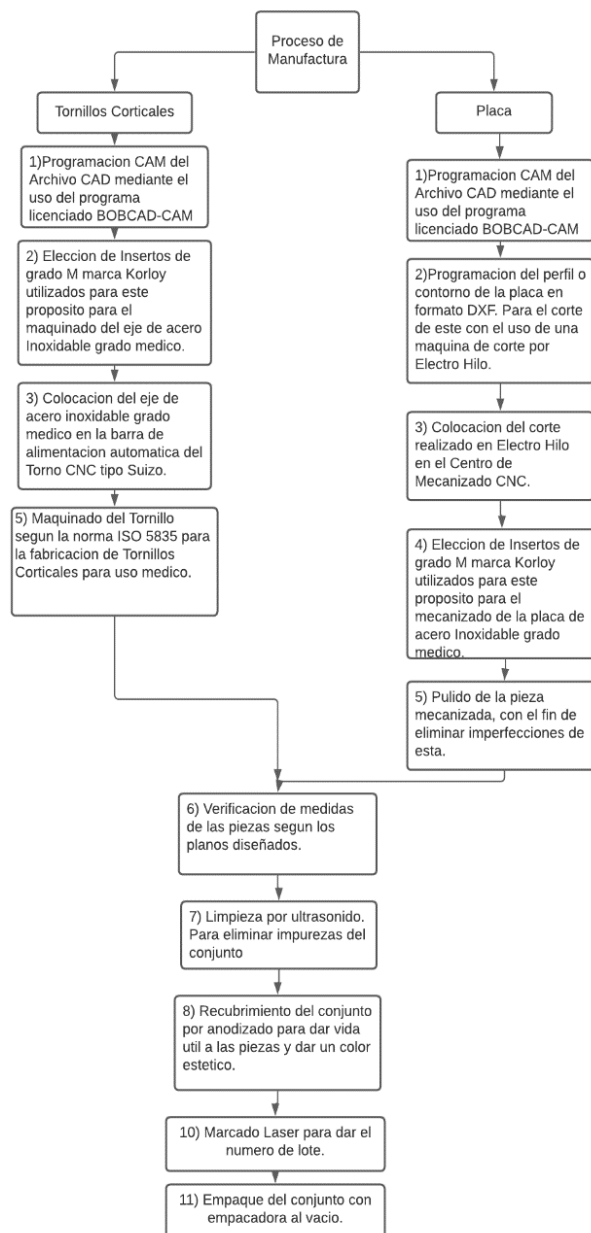
Se pueden observar los requerimientos que los dos sistemas estudiados debían cumplir con el objetivo de poder cumplir con los requerimientos establecidos por las normas internacionales y de igual manera con las expectativas del cliente.

<b>Plan de prueba del prototipo</b>				
<b>Criterio</b>	<b>Consideraciones</b>	<b>Prueba</b>	<b>Rendimiento esperado</b>	<b>Rendimiento real</b>
ISO 9001	Asegurar calidad en los subcomponentes	Poner un subcomponente a revisión	Aprobar la revisión	Cumple con la norma
ISO 5835	Asegurar correcto dimensionamiento en los tornillos	Se diseño los tornillos en base a la norma	Aprobar la revisión	Cumple con la norma
ISO 9585	Asegurar resistencia a flexión y rigidez a la placa	Placas de probaron intentando ser dobladas y deformadas	No fallen las placas	Cumple con la norma
AO	Asegurar el correcto diseño de las PLCD-CL	Se analizo la norma y su diseño fue basado en AO	Presentan compresión dinámica de contacto limitado	Cumple con la norma
Biocompatibilidad	Asegurar la biocompatibilidad de los subcomponentes	Se realizo los subcomponentes en Titanio	Ser biocompatibles	El titanio es un material de alto grado de biocompatibilidad
ISO 13485	Cumplir con la certificación para garantizar calidad y seguridad	Cumpliendo con los parámetros de ISO 9001, también se cumplen los de ISO 13485	Obtener la certificación	Cumple con la norma
Peso	El peso máximo para placa de radio distal 15 g	Pesaje	Obtener un peso mejor a 15 g	Pesa menos que 15 g
Diseño E.C	Realizar una placa de radio distal aplicable a diferentes tallas	Ofrecer un diseño estándar	Cumplir el requerimiento del cliente	Se realizo una placa estándar
Diseño Patricio Chiriboga	Usar un vástago de violación	Se uso un sistema vástago-placas	Cumplir el requerimiento deseado	Se realizo la prótesis canina con un clavo intramedular y placas laterales CD-CL

Tabla 9: Prototype test plan

## 2.3 Diseño para fabricación

Considerando el equipamiento con la que cuenta el cliente ENGINEERING CENTER, se realizó el proceso de manufactura para los componentes propuesto en el proyecto integrador. Se realizó el proceso de manufactura prótesis canina y la placa de radio distal según el diagrama que se muestra a continuación:



*Diagrama 1. Proceso de Manufactura*

Cumpliendo con el proceso de manufactura que se detalla anteriormente, se elaboraron los prototipos de los dos componentes, los cuales se pueden observar en las Imágenes.



*Figura 23. Prototipo prótesis canina*



*Figura 24. Placa de radio distal*

## 2.4 Presupuesto y Costos

Se realizó el Estudio de Costos según los tiempos de fabricación y costos de fabricación proporcionados por el cliente Engineering Center. Como primer paso se calculó el tiempo de fabricación que se tendrá en cada proceso de manufactura para los diferentes componentes fabricados. Al tener los tiempos estimados de fabricación para cada proceso de manufactura, se calculó el costo de manufactura que se tendrá en cada proceso datos que se detallan en las tablas 13 y 14 respectivamente. Al tener el valor del costo de manufactura, se obtuvo el costo total de fabricación incluyendo el material y otros imprevistos. Adicionalmente, se determinó la utilidad para sacar un precio de venta y se lo comparó con los precios de productos similares importados.

Un factor importante a denotar la variable de precio que existe en ambos materiales de estudio sea titanio grado medico o acero inoxidable 316L. Como se puede evidenciar en la tabla 10, ambos valores oscilan entre los 200USD, sin embargo, las propiedades mecánicas del titanio superan a las del acero; factor que se puede comprobar en la sección de matrices de decisión; por lo cual considerar la diferencia de 70USD para el presupuesto es un factor importante, mas aun si se desea importar la materia prima en masa.

Presupuesto			
Comparativo de Precios de Materia Prima			
Comparativo de Precios Eje			
Material	Diámetro	Longitud (mm)	Precio (\$)
Acero Inoxidable 316L	22 mm	400	125
Titanio6Al4V	22 mm	400	195

*Tabla 10. Presupuesto de materiales*

### Comparativo de costos de producción para los distintos materiales

Se realizó un análisis comparativo para analizar los costos de fabricación que se tendrá en los tornillos corticales, de bloqueo y la placa de radio. Con el fin de determinar el costo de



producción existente tanto para el Titanio grado medico como el Acero Inoxidable grado médico.

Presupuesto				
Comparativo de Costos para Kit de Placa de Radio Distal en diferentes materiales				
Material	Tornillos Corticales (\$)	Tornillos de Bloqueo (\$)	Placa de Radio (\$)	Costo Unitario (\$)
Acero Inoxidable 316L	2,4	2,4	9	13,8
Titanio6Al4V	4,68	4,68	11,7	21,06

*Tabla 11. Comparación de materiales*

### **Comparativo de Precios entre productos realizados localmente vs Importados**

Al realizar el cálculo de la respectiva utilidad que se desea obtener, se utilizó un programa que nos permite obtener los valores FOB de importación para la placa que se desea realizar.

Mediante esta información se compara los precios.

Comparativo de Precios			
Descripción	Material	Precio de Venta producto Nacional (\$)	Precio de Venta producto Importado (\$)
Kit Placa de Radio Distal	Acero Inoxidable 316L	26,22	54,5
Kit Placa de Radio Distal	Titanio6Al4V	37,91	67,5
Kit Protesis Canina	Acero Inoxidable 316L	159,8	239,7
Kit Protesis Canina	Titanio6Al4V	167,80	251,7

*Tabla 12. Comparación producto nacional vs importado*

Sin lugar a duda, el factor tiempo es uno de los que tiene mayor peso sobre todo el proyecto ya que si se presentan contratiempos todo el proceso de fabricación y análisis de resultados también sufrirá una demora. Por tal motivo es necesario controlar todo el proceso de manufactura. En la tabla 10 se muestran los tiempos estimados de todo el proceso para cada subcomponente. Donde el subcomponente Healing Cap al ser la pieza de mayor nivel de detalle y de mayor demanda en cuanto a maquinado, se demora mucho mas tiempo su fabricación con un total de 3.71 horas. Mientras que por la facilidad de contar con una maquinaria de alta gama (torno suizo) la fabricación de los tornillos es el proceso de menor demanda de tiempo únicamente con 0.46 horas.

Tiempos Estimados para Manufactura						
	Placa de Radio Distal LCP 10 Agujeros	Placa de Tibia 4 Agujeros	Flange	Healing Cap	Tornillo Cortical y Auto bloqueante	Clavo Intramedular
<b>Maquinado</b>	1,5	1,25	2,5	3,5	0,25	0,5
<b>Corte por Hilo</b>	1	0,5	0	0	0	2,5
<b>Pulido</b>	0,1	0,1	0,1	0,1	0,1	0,1
<b>Limpieza por Ultrasonido</b>	0,05	0,05	0,05	0,05	0,05	0,05
<b>Recubrimiento</b>	0,05	0,05	0,05	0,05	0,05	0,05
<b>Marcado Laser</b>	0,01	0,01	0,01	0,01	0,01	0,01
<b>Total (Hrs)</b>	2,71	1,96	2,71	3,71	0,46	3,21

Tabla 13. Cálculo de Tiempos Estimados para Fabricación

Las piezas fabricadas al tener diferentes tiempos en cada proceso de fabricación van a variar su precio en dependencia de la dificultad y tiempo que requiere producir un producto de calidad, en la tabla 14 se muestran todos los costos de manufactura para cada subcomponente de los sistemas estudiados, en los que el Healing Cap, despunta nuevamente teniendo un costo redondeado de 76USD. Como se mencionó anteriormente la facilidad de fabricar lo tornillos de fijación provocan tener precios relativamente bajos, por lo que dejando de lado a los tornillos el subcomponente de menor costo es la placa lateral del sistema prótesis canina con 35USD lo cual es una excelente noticia en tema de costos ya que es una de las piezas de mayor importancia en el sistema.

Costos Estimados para Manufactura						
	Placa de Radio Distal LCP 10 Agujeros	Placa de Tibia 4 Agujeros	Flange	Healing Cap	Tornillo Cortical y Auto bloqueante	Clavo Intramedular
<b>Maquinado</b>	31,25	28,75	50	75	5	10
<b>Corte por Hilo</b>	10	5	0	0	0	37,5
<b>Pulido</b>	0,5	0,5	0,5	0,5	0,5	0,5
<b>Limpieza por Ultrasonido</b>	0,15	0,15	0,15	0,15	0,15	0,15
<b>Recubrimiento</b>	0,25	0,25	0,25	0,25	0,25	0,25
<b>Marcado Laser</b>	0,04	0,04	0,04	0,04	0,04	0,04
<b>Total (\$)</b>	42,19	34,69	50,94	75,94	5,94	48,44

Tabla 14. Cálculo de Costos Estimados para Manufactura

La tabla 15 representa los costos totales de fabricación, en donde se puede ver que ningún valor supera el rango de 100USD lo cual es importante para no sobrepasarse al momento de fabricar a gran escala, además de que este factor permite que el precio de venta también disminuya al momento de exportar.

<b>Costo Total de Fabricación</b>						
	<b>Placa de Radio Distal LCP 10 Agujeros</b>	<b>Placa de Tibia 4 Agujeros</b>	<b>Flange</b>	<b>Healing Cap</b>	<b>Tornillo Cortical y Auto bloqueante</b>	<b>Clavo Intramedular</b>
<b>Manufactura</b>	48,44	34,69	50,94	75,94	5,94	48,44
<b>Material</b>	7,266	5,2035	7,641	11,391	0,891	7,266
<b>Total(\$)</b>	55,706	39,8935	58,581	87,331	6,831	55,706

*Tabla 15. Cálculo de Costo Total de Fabricación*

Las tablas 16 y 17 permiten evaluar el desempeño del proyecto y comprobar si es factible o no realizar la fabricación de este tipo de prótesis a nivel local. En la tabla 16 se muestra el precio de venta de los productos, para los cuales se tomo una utilidad del 25% del costo para tener un margen de ganancias aceptable y no elevar mucho el precio con la intención de entrar con fuerza en el mercado de alta demanda como lo es el mercado de prótesis dentro del Ecuador. Por otro lado, en la tabla 17 podemos observar una comparación entre el precio comercial normal del país contra el precio con el que se planea entrará al mercado y se contempla que todo el análisis se realiza de manera eficaz ya que ningún subcomponente tiene un precio de venta mayor a la competencia por lo que es una gran oportunidad de entrar a un nuevo mercado para nuestro cliente.

<b>Precio de Venta</b>						
	<b>Placa de Radio Distal LCP 10 Agujeros</b>	<b>Placa de Tibia 4 Agujeros</b>	<b>Flange</b>	<b>Healing Cap</b>	<b>Tornillo Cortical y Auto bloqueante</b>	<b>Clavo Intramedular</b>
<b>Costo Total de Fabricación</b>	55,706	39,8935	58,581	87,331	6,831	55,706
<b>Utilidad</b>	13,9265	9,973375	20,50335	30,56585	1,3662	11,1412
<b>Total</b>	69,6325	49,866875	79,08435	117,89685	8,1972	66,8472

*Tabla 16. Cálculo de Precio de Venta*

<b>Precios entre Producto Nacional vs Producto Importado</b>						
	<b>Placa de Radio Distal LCP 10 Agujeros</b>	<b>Placa de Tibia 4 Agujeros</b>	<b>Flange</b>	<b>Healing Cap</b>	<b>Tornillo Cortical y Auto bloqueante</b>	<b>Clavo Intramedular</b>
<b>Precio Ecuador (\$)</b>	69,6325	49,86875	79,08435	117,89685	8,1972	66,8472
<b>Precio Producto Importado (FOB \$)</b>	75	57	89	165	9,5	72,34

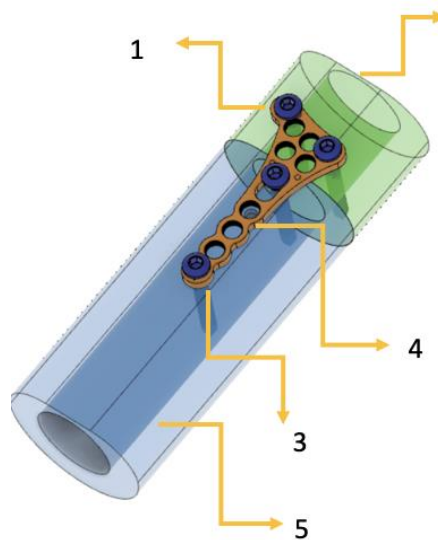
*Tabla 17. Comparativo de Precios entre Producto Nacional vs Importado*

### 3. RESULTADOS Y DISCUSIÓN

Los dos sistemas que se llevaron a cabo en este estudio fueron sometidos a cálculos estáticos y a fatiga donde se obtuvieron los esfuerzos principales y los respectivos factores de seguridad. Así también como las simulaciones respectivas en el programa de Autodesk Fusion 360. Esto con el objetivo de poder cumplir con los parámetros anteriormente mencionados en los estándares ingenieriles y garantizar la efectividad y calidad de los parámetros escogidos para el diseño de estos.

#### 3.1 Placa radio distal (cálculos)

Se puede observar el sistema de la placa de radio distal con sus diferentes subcomponentes entre los que se puede destacar: el tornillo cortical ubicado en el agujero central (4) y los tornillos de bloqueo ubicados tanto en la parte superior de la placa como su cola (1 y 3).



*Figura 25: Placa de radio distal con numeración de componentes*

Aquí se pueden observar las características técnicas generales de la placa de radio distal pudiendo destacar que el dimensionamiento respectivo se llevó a cabo teniendo a cuenta las características que serán mencionadas a continuación.

<i>Parámetro</i>	<i>Descripción</i>
<i>Material</i>	Titanio grado medico (Ti6Al-4V)
<i>Espesor en [mm]</i>	2.5
<i>Longitud en [mm]</i>	65.3
<i>Ancho de cabeza de la placa en [mm]</i>	28
<i>Ancho de cuello de la placa en [mm]</i>	12.5
<i>Ancho de cola de la placa en [mm]</i>	9
<i>Grado de inclinación de la placa</i>	9
<i>Numero de agujeros cabeza</i>	6
<i>Numero de agujeros cuellos</i>	1
<i>Numero de agujeros cola</i>	4
<i>Numero de agujeros para agujas Kirschner</i>	4

*Tabla 18: Características técnicas de la placa de radio distal*

Los cálculos respectivos se llevaron a cabo con estas características y se tomaron en cuenta los escenarios críticos tales como una caída en la cual los brazos soporten todo el peso del cuerpo y que además la magnitud de esta sea 10 veces el valor del peso corporal.

Los cálculos respectivos se describen detalladamente en la sección de anexos.

Característica	Valor
Edad [años]	33
Peso [kg]	70
Altura [m]	1.7
Género	Masculino

Tabla 19. Características espécimen de estudio

Se puede observar los resultados de la placa de radio distal como del hueso con diferentes factores de seguridad de las teorías respectivas de cálculos estáticos como también en fatiga, pudiendo destacarse que en ningún momento se llega a la falla en estos subcomponentes.

Sistema	Subcomponente	Esfuerzos principales (estáticos) [MPa]	Factor de seguridad (estático)	Esfuerzos principales (fatiga) [MPa]	Factor de seguridad (fatiga)
Placa de radio distal de ángulo variable	Placa de radio distal	$\sigma_1 = 300.43$ $\sigma_2 = 283.12$	$\eta_1 = 2.64$ $\eta_2 = 3.6$	$\sigma_a = 291.26$ $\sigma_m = 145.63$	$\eta_{Goodman} = 1.51$ $\eta_{Gerber} = 1.78$
	Radio humano	$\sigma_1 = 55.97$ $\sigma_2 = 27.54$	$\eta_1 = 3.66$	$\sigma_a = 48.47$ $\sigma_m = 24.23$	$\eta_{Goodman} = 1.1$ $\eta_{Gerber} = 1.01$

Tabla 20. Resultados cálculos placa radio distal

### 3.2 Placa radio distal (simulaciones)

Las simulaciones respectivas se las llevaron a cabo en cada uno de los componentes por separado así también como en su respectivo ensamble. El detalle de las simulaciones se puede encontrar en la sección de anexos.

Se puede observar los resultados de las simulaciones de la placa de radio distal como del hueso humano. Se debe mencionar que los factores de seguridad se cumplen y que además que los desplazamientos ocurridos resultan ser mínimos.

Resultados Simulaciones subcomponentes individuales Placa radio distal												
Subcomponente	Factor de seguridad		Ubicación		Stress Von Mises [MPa]		Ubicación		Desplazamiento [mm]		Ubicación	
	Mínimo	Máximo	Mínimo	Máximo	Mínimo	Máximo	Mínimo	Máximo	Mínimo	Máximo	Mínimo	Máximo
Placa de radio distal	8	2.26	Cabeza de la placa de radio distal	Rosca de agujeros cabeza	71	520.8	Cuello de la placa	Agujero extremo cola	0.0107	0.1712	Cabeza de placa	Agujero extremo cola
Radio humano	3.2	4.77	Paredes del radio	Agujero extremo de inserción	40	170.6	Cavidad intraosea	Agujero extremo de inserción	0.0045	0.015	Paredes del radio	Agujero extremo de inserción

Tabla 21. Resultados simulaciones individuales placa radio distal

De igual manera en las simulaciones en conjunto se puede mencionar que los factores de seguridad son aceptables y que los desplazamientos en este caso resultan ser mínimos en cada uno de los componentes una vez ya ensamblados.

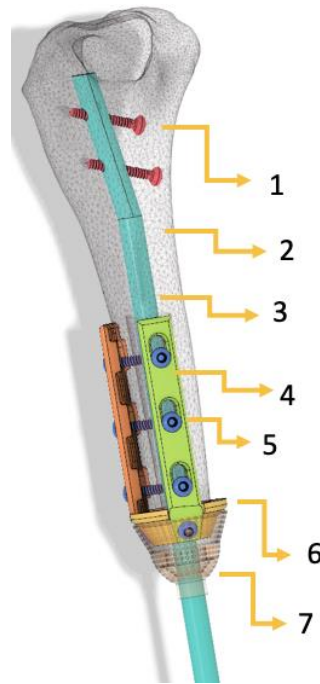
Resultados simulación del sistema Placa de radio distal												
Sistema	Factor de seguridad		Ubicación		Stress Von Mises [MPa]		Ubicación		Desplazamiento [mm]		Ubicación	
	Mínimo	Máximo	Mínimo	Máximo	Mínimo	Máximo	Mínimo	Máximo	Mínimo	Máximo	Mínimo	Máximo
Placa de radio distal	4.46	15	Unión entre placa y extremos de hueso	Cabeza de placa	24.7	197.8	Cuello de la placa	Superficie hueso asentada placa	0.00051	0.01236	Extremo inferior radio	Superficie hueso asentada placa

Tabla 22. Resultados simulaciones en conjunto placa radio distal

### 3.3 Prótesis canina (cálculos)

Se puede observar el sistema de la prótesis canina los distintos componentes y subcomponentes, pudiendo destacar los tornillos cancelosos de sujeción (1), el clavo intramedular (2), las placas laterales (4), los tornillos corticales (5), el flange (6), el healing cap (7), y por supuesto la tibia canina (2).





*Figura 26: Prótesis canina con numeración de componentes*

Aquí se pueden observar las características técnicas generales de la prótesis canina pudiendo destacar que el dimensionamiento respectivo se llevó a cabo teniendo a cuenta las características que serán mencionadas a continuación.

Parámetro	Descripción
Material	Titanio grado medico (Ti6Al-4V)
Diámetro clavo intramedular (mm)	5
Longitud placas (mm)	40
Número de agujeros placas	3
Número tornillos corticales	8
Longitud clavo intramedular (mm)	129,3
Longitud fange y healing cap (mm)	18

*Tabla 23: Características técnicas prótesis canina*

Los escenarios críticos que se escogieron para estos cálculos fueron que el can se encuentre en alto galope o a su vez su etapa más veloz de movimiento, aplicando una magnitud de 3-4 veces su peso corporal.

Característica	Valor
Raza	Dogo de Tíbet
Peso [kg]	25
Edad	Adulta
Genero	Masculino
Contextura	Mediana

Tabla 24. Características espécimen de estudio

Se pueden observar los cálculos respectivos en las zonas más críticas del sistema de prótesis canina como lo son las placas laterales de contacto limitado, el clavo intramedular, y la tibia canina, consiguiendo en todos los casos factores de seguridad aceptables y que no llegan a fallar tanto en los casos estáticos como en fatiga.

Sistema	Subcomponente	Esfuerzos principales (estáticos) [MPa]	Factor de seguridad (estático)	Esfuerzos principales (fatiga) [MPa]	Factor de seguridad (fatiga)
Prótesis canina	Placas laterales de contacto limitado	$\sigma_1 = 156.01$ $\sigma_2 = 38.32$	$\eta_1 = 5.47$ $\eta_2 = 7.47$	$\sigma_a = 330.93$ $\sigma_m = 165.46$	$\eta_{Goodman} = 1.33$ $\eta_{Gerber} = 3.07$
	Clavo intramedular	$\sigma_1 = 40.41$ $\sigma_2 = -35.46$	$\eta_1 = 11.71$ $\eta_2 = 16$	$\sigma_m = 65.63$	$\eta_{Goodman} = 5.61$
	Tibia canina	$\sigma_1 = 78.68$ $\sigma_2 = 22.03$	$\eta_1 = 2.61$	$\sigma_a = 70.31$ $\sigma_m = 35.14$	$\eta_{Goodman} = 6.27$ $\eta_{Gerber} = 7.37$

Tabla 25. Resultados cálculos prótesis canina

### 3.4 Prótesis canina (simulaciones)

Las simulaciones respectivas se las llevaron a cabo en cada uno de los componentes por separado así también como en su respectivo ensamble. El detalle de las simulaciones se puede encontrar en la sección de anexos.

Todos los componentes de la prótesis canina cumplen con sus valores de factores de seguridad siendo el clavo intramedular el más crítico, razón por la cual se optó por una combinación de placas laterales y clavo intramedular, para que ambos se ayuden entre sí.

Resultados Simulaciones subcomponentes individuales Prótesis canina												
Subcomponente	Factor de seguridad		Ubicación		Stress Von Mises [MPa]		Ubicación		Desplazamiento [mm]		Ubicación	
	Mínimo	Máximo	Mínimo	Máximo	Mínimo	Máximo	Mínimo	Máximo	Mínimo	Máximo	Mínimo	Máximo
Clavo intramedular	1.12	7.93	Extremo inferior clavo	Extremo superior clavo	50.5	614.4	agujeros perforacion inferior	extremo superior clavo	0.21	4.01	Extremo inferior clavo	extremo superior clavo
Flange	6.25	15	Cara interna inferior	Cara interna superior	2.25	33.12	Cara interna inferior	Canal interior	6.50E-05	6.31E-04	Cara interna superior	Cono exterior
Placas laterales	2.67	7.82	Agujero cortical extremo	Extremo de conexión con flange	173.07	543.22	Extremo de conexión con flange	Cara inferior de los agujeros corticales	0.0062	0.2978	Extremo de conexión con flange	Cola de la placa lateral
Tibia canina	2.12	6.21	Base de soporte para flange	Extremo superior del hueso	5.91	46.78	Conducto de perforación de clavo	Base de soporte para flange	0.0044	0.2623	Base de soporte para flange	Conducto de perforación de clavo

Tabla 26. Resultados simulaciones individuales prótesis canina

De igual manera se puede observar que efectivamente el resultado de los factores críticos de seguridad aumentó con respecto a los valores críticos de las simulaciones individuales y esto ratifica lo mencionado anteriormente de la ayuda entre cada uno de los componentes para contrarrestar los esfuerzos que uno es sometido por parte del otro y viceversa.

Resultados simulación sistema Prótesis canina												
Sistema	Factor de seguridad		Ubicación		Stress Von Mises [MPa]		Ubicación		Desplazamiento [mm]		Ubicación	
	Mínimo	Máximo	Mínimo	Máximo	Mínimo	Máximo	Mínimo	Máximo	Mínimo	Máximo	Mínimo	Máximo
Prótesis canina	1.75	7.33	Ultima perforacion de placa lateral	Flange y tibia canina	17.4	232.4	Cara de contacto limitado placas	Inclinación clavo intramedular	0.0006	0.1405	Healing cap, flange y union placas	Extremo tornillo cortical T03:01

Tabla 27. Resultados simulaciones en conjunto prótesis canina

### **3.5 Seguridad a través del diseño**

Como todo proceso y emprendimiento requiere normativas para un corrector desempeño es necesario mostrar los posibles riesgos a los que se debe enfrentar desde el momento que se decide iniciar con el trabajo hasta que el producto ya sale a su venta. Debido a que ningún proyecto esta libre de sufrir un problema, la tabla a continuación muestra las situaciones mas criticas a las que se puede enfrentar, junto con un encargado del equipo para buscar una solución y su reporte final para conocer si se logro solucionar el problema o no. De esta manera poder poner mas atención a los procesos o etapas de mayor riesgo para no dañar la integridad del proyecto

Código	Description	Prioridad = Impacto*Probabilidad	Responsable	Decision tomada	Estatus	Observaciones
004	Fallas de fabricación de proceso en la cadena de producción	5x5 = 25 riesgo muy alto	Esteban Villena	Transferir: Subcontratar una empresa con experiencia en maquinado de múltiples diseños para asegurar tener acabados de primera calidad	Vigente	Se debe realizar un seguimiento continuo para confirmar que el pedido se este realizando acorde a los tiempos establecidos
006	Comite de ética, es necesario cumplir con la normativa en su totalidad para tener la aprobación del organismo regulador, con el fin de entrar al mercado de manera eficaz	5x5 = 25 riesgo muy alto	Todos los miembros del equipo	Asegurar: La evaluación y testeo constante de todo el diseño junto con los estudios de fuerzas deben cumplir con los requerimientos para poder ser aprobado como un producto eficiente	Vigente	Realizar estudios y análisis con el tutor de proyecto para descubrir posibles errores y campos de mejora
001	Fallas de dimensionamiento de la prótesis que atorne con la seguridad del paciente al momento de la cirugía	5x4 = 20 riesgo considerablemente alto	Todos los miembros del equipo	Evitar: Mediar la simulación por medio de software 3D realizar un correcto ensamble de la prótesis a la extrinidad del paciente	Vigente	Se deben realizar constantes evaluaciones y cambios en las dimensiones para tener un resultado seguro del acoplamiento de la prótesis
007	Mal entendimiento de como manipular el producto por parte de los profesionales de la salud, generara disconformidad de uso y criticas negativas sobre el producto	5x4 = 20 riesgo considerablemente alto	Todos los miembros del equipo	Evitar: Es obligatorio la construcción de un manual de operación en donde se detalle todos los componentes de las prótesis, al mismo tiempo su uso adecuado	Vigente	Se debe realizar una exposición visual al cliente de como operar el producto y adjuntar el manual de operación aprobado por el tutor del proyecto
005	Falta de confianza inicial, produce un tiempo largo de aceptación en el mercado	3x5 = 15 riesgo elevado	Aldo Paredes	Comparar: Es necesario realizar convenios con hospitales o especialistas en la salud que promuevan o recomiendan el uso del producto	Vigente	Se debe tener reuniones constantes de profesionales de la salud para poder tener retroalimentación en cuanto al diseño
002	Retraso en importación de materia prima; genera retraso en fabricación	5x3 = 15 riesgo elevado	Luis Equivel	Prepararse: Se debe estar en constante comunicación con el importador y hacer reagrupamiento de la materia prima para evitar retrasos	Vigente	Realizar los pedidos de materia prima con anticipación al momento de tener todos los planos aprobados
003	Especulación de precios por cuestión de interés e impuestos puede generar comprar menos cantidad de lo planeado	4x2 = 8 riesgo bajo	Darshan Rengel	Asegurar: Es necesario tener presupuestado los posibles valores para la obtención de todo el volumen de materia prima necesario y tener la cantidad monetaria para adquirirla	Vigente	Estar pendientes del cambio de moneda para evitar devaluaciones o dificultades de cambios de divisas

Tabla 28. Análisis de riesgos

### **3.6 Resultados, discusión y conclusiones**

Tanto en la sección de cálculos manuales; presente en el apéndice A; y las simulaciones de carácter individual y de ensamble; presente en el apéndice B; se contempla que ninguno de los subcomponentes sufre fractura, se especifica mediante las tablas de resultados de la sección de diseño de prototipo que los resultados son solidos. El al que todas las piezas de los sistemas alcanzan el rango de factor de seguridad de 3.5.

Otro factor para tomar en consideración son los desplazamientos al momento de realizar las simulaciones, ya que, si se generan desplazamientos considerables, estos pueden afectar al paciente en su movilidad y generarle mas molestias de las que esta solucionando. Afortunadamente, cuando se analizan las simulaciones de ensamble ningún sistema tiene desplazamientos significativos los cuales serian mayores a 0.5 mm e inclusive existen subcomponentes como el flange que tienen un desplazamiento tan limitado que es cercano a 0. Por ultimo y de igual manera con resultados muy satisfactorios se muestran que los precios de fabricación y venta de los sistemas no son superiores a los precios de los proveedores tradicionales, en donde todos los subcomponentes salvo el healing cap son inferiores a 100USD, lo que son precios asequibles para la población ecuatoriana, además de que con esto se obtiene una utilidad considerable del 25% que permitirá al cliente recuperar su inversión y obtener ganancias. Esta información puede comprobarse en la sección de presupuesto y costos en las tablas 14 a la 17.

#### **3.6.1 Discusión**

Haciendo referencia a la sección de resultados se contempla que ambos rubros tanto simulaciones como cálculos manuales presentan datos muy solidos y que muestran la eficacia del dimensionamiento geométrico de los subcomponentes de los sistemas estudiados. Esto a su vez demuestra que se realizó una correcta elección de material de trabajo, demostrando que el

titanio grado medico (Ti6Al4V) esta a la altura de su reputación, por lo que si se lo recomienda para continuar en este campo tan delicado como es el de la salud y dando valor a su uso alrededor del mundo y probando su aceptación por miles de traumatólogos.

En cuanto al tópico de costos se puede observar claramente que son sistemas que tendrán gran impacto en el mercado además de que se espera complacer a una alta demanda a nivel nacional, cumpliendo de esta manera con una de las necesidades cruciales del cliente, sin embargo, dentro del estudio no se consideran costos como empaquetamiento de los sistemas o pagos de permisos para entrar en el mercado por lo que estos costos implicarían incrementar el precio final de los productos, aunque no es nada alarmante ya que se estima un incremento máximo del 2%.

Como se puede evidenciar en los apéndices A y B los resultados por medio del uso del programa Fusion 360 son más que satisfactorios, es importante mencionar que se implemento este software debido a que es el mas completo y reconocido de la empresa AutoDesk, sin embargo, para comprobar que los datos obtenidos sean adecuados se recomienda implementar licencias alternas como SolidWorks o Inventor. De esta manera se minimiza el riesgo a cometer un error en la parte de factores de seguridad y esfuerzos que como se contempla en secciones anteriores son factores de vital importancia para que el sistema no se fracture. Otro punto de discusión es comparar por medio de simulaciones los sistemas que ya se encuentran en el mercado, sin embargo, al no tener los permisos o comprar los diagramas CAD de los sistemas este paso no pudo cumplirse, pero se lo recomienda con la intención de comprobar que los diseños ejecutados dentro de esta investigación son rivales para industrias transnacionales como lo es Johnson&Johnson.

En cuanto al criterio de desplazamiento, se pude decir que la estructura de todo el diseño es muy fija, el cual era el objetivo principal de la investigación ya que gracias a este parámetro mantendremos una estructura capaz de resistir el peso del animal, permitirle una movilidad

cómoda y que su prótesis se mantenga fija este en la posición que el animal desee. El mayor desplazamiento se genera en la zona de los tornillos corticales más extensos con un movimiento máximo de 0.14mm en el tornillo cortical y de 0.08 mm en el extremo del clavo intramedular, el resto del sistema tiene movilidad menor a 0.03 mm y el cuello donde se genera el ángulo de inclinación de 9 grados sufre un desplazamiento de 0.04 mm. Como se contempla en la figura 54, ningún desplazamiento representa una amenaza o deformación que pueda llevar a una falla en el futuro. Con todos estos resultados se comprueba la optimización de un diseño preliminar y la seguridad de todas las piezas las cuales ya pueden pasar al proceso de fabricación. Ya que tanto las placas laterales como el flange son subcomponentes muy fuertes que no experimentan deformación a pesar de someterse a grandes cargas.



### 3.6.2 Conclusiones

- Por medio del análisis de los cálculos realizados se determinó que todos los subcomponentes no llegan a fallar ni presentan fracturas.
- Se puede concluir que el diseño, ubicación, dimensiones y número de tornillos son los adecuados para llevar a cabo la operación de manera satisfactoria, sobrepasando el 3.5 de factor de seguridad requerido por ASME como un factor de seguridad adecuado para este tipo de prótesis y generando esfuerzos que no afectan la calidad del hueso y permitirán una movilidad suave e indolora. Por lo que se puede proceder al proceso de fabricación.
- Se conoce que la implementación del healing cap es una idea innovadora para desarrollar mejoras a futuro aportando con el área de la biomecánica y específicamente en el desarrollo de prótesis caninas
- La selección del material fue adecuada, puesto que, comparando el Titanio de grado médico y el Acero de grado médico, se seleccionó al acero como el material más económico, sin embargo, la calidad que ofrece el titanio por sus propiedades mecánicas son las óptimas para desarrollar prótesis intraóseas.
- Este trabajo al ser multidisciplinario muestra la correlación entre diferentes ramas de la ciencia, tales como la ingeniería mecánica y la traumatología, donde el estudio, desarrollo, uso de simulaciones y proceso de manufactura, muestran resultados sólidos que confirman el nivel de calidad de los diseños generados
- El cliente (Engineering Center) al contar con la maquinaria necesaria para realizar el proceso fabricación, tiene la posibilidad de entrar en un mercado de alta demanda
- La fabricación local de los diseños planteados son innovadores comparados con modelos previamente evaluados y mejor alcance económico que los modelos importados
- Existe una diferencia promedio de 13 USD en la fabricación de los subcomponentes vs la importación, por lo que es económicamente rentable

### **3.7 Trabajo Futuro**

Se recomienda realizar las simulaciones adecuadas usando los dos tipos de materiales, en este caso el acero inoxidable de grado médico y el titanio de grado médico, puesto que las propiedades mecánicas de los mismos son distintas, también se debe realizar los cálculos manuales de igual forma con los dos tipos de material.

Con el fin de no presentar retrasos en el tiempo de producción es recomendable tener los materiales necesarios ya listos para la fabricación de cada subcomponente en este caso la obtención del titanio de grado medico es fundamental para proceder a la producción de las prótesis, conociendo que este material no se lo encuentra en el Ecuador, se deben tomar en cuenta el tiempo que se demore la exportación de este.

Analizar la factibilidad del cliente para producir las prótesis en masa, es decir si en un futuro se consigue una alta demanda de pedidos de las placas de radio distal, como empresa lograr satisfacer todos los pedidos que se le realicen para así poder obtener mejores ganancias, si por el momento el cliente no lograría producir en masa debe prepararse adquiriendo más maquinaria y material para lograrlo.

Consultar la presión de importación de la materia prima con el fin de obtener el menor costo posible al realizar las prótesis, así como consecuencia obtener mejores ganancias o lograr venderlas a menor precio aumentando las ventas y ayudando a la economía de nuestro país.

### 3.8 Referencias

- Sanchez, M. (Junio de 2005). *Conceptos de diseño para manufactura (DFM) de piezas microfundidas*. Obtenido de Scielo:  
[http://www.scielo.org.co/scielo.php?script=sci\\_arttext&pid=S0120-56092005000300007](http://www.scielo.org.co/scielo.php?script=sci_arttext&pid=S0120-56092005000300007)
- Caero, J. (2013). *Seiomm*. Obtenido de Biomecánica y hueso (y II): Ensayos en los distintos niveles jerárquicos del hueso y técnicas alternativas para la determinación de la resistencia ósea:  
<http://revistadeosteoporosisymetabolismomineral.com/2017/07/11/biomecnica-y-hueso-y-ii-ensayos-en-los-distintos-niveles-jerrquicos-del-hueso-y-tcnicas-alternativas-para-la-determinacin-de-la-resistencia-sea/>
- Piermattei, D. L., Flo, G. L., & DeCamp, C. E. (2007). *Manual de Ortopedia y Reparación de Fracturas en Pequeños Animales*. Buenos Aires: Inter-médica.
- Stryker. (12 de 06 de 2006). Sistema de enclavamiento tibial. Madrid, Madrid, España.
- Medical Expo. (2021). *Shanghai LZQ Precision Tool Technology*. Obtenido de  
<https://www.medicalexpo.es/prod/shanghai-lzq-precision-tool-technology/product-119464-838431.html>
- DePuy Synthes. (12 de 2016). Sistemas DCP y LC-DCP. Oberdorf, Suiza.
- Fitzpatrick, N., Smith, T., Pendegrass, C., Yeadon, R., Ring, M., Goodship, A., & Blunn, G. (2011). Intraosseous Transcutaneous Amputation Prosthesis (ITAP) for Limb Salvage in 4 Dogs . *Veterinary Surgery* , 17.
- DePuy Synthes. (Octubre de 2012). *Johnson&Jphnson*. Obtenido de  
[http://synthes.vo.llnwd.net/o16/LLNWMB8/INT%20Mobile/Synthes%20International/Product%20Support%20Material/legacy\\_Synthes\\_PDF/DSEM-TRM-1216-0773c\\_LR.pdf](http://synthes.vo.llnwd.net/o16/LLNWMB8/INT%20Mobile/Synthes%20International/Product%20Support%20Material/legacy_Synthes_PDF/DSEM-TRM-1216-0773c_LR.pdf)
- Fernandez, D. (2017). *Distal radius and wrist*. Obtenido de  
<https://orthoinfo.aaos.org/en/diseases--conditions/distal-radius-fractures-broken-wrist/>
- Jakob, M. (Agosto de 2000). *Fractures of the distal radius treated by internal fixation and function*. Obtenido de <https://pubmed.ncbi.nlm.nih.gov/10813166/>
- DePuy Synthes. (2009). *Placa VA-LCP 2.4 bicolumnar para radio distal palmar. Para la fijación de fracturas según el tipo específico de fragmentos, con tecnología de bloqueo de ángulo variable*. Obtenido de  
[http://synthes.vo.llnwd.net/o16/LLNWMB8/INT%20Mobile/Synthes%20International/Product%20Support%20Material/legacy\\_Synthes\\_PDF/DSEM-TRM-0815-0464-1c\\_LR.pdf](http://synthes.vo.llnwd.net/o16/LLNWMB8/INT%20Mobile/Synthes%20International/Product%20Support%20Material/legacy_Synthes_PDF/DSEM-TRM-0815-0464-1c_LR.pdf)
- Smartlighting. (20 de Enero de 2014). *La mega importancia de la nanotecnología*. Obtenido de Smartlighting Journal: <https://smart-lighting.es/la-mega-importancia-de-la-nanotecnologia/>
- Chavez, A. G. (Abril de 2017). *Las anotecnologias y sus paradignas tecnologicos*. Obtenido de Primera revista digital en America Latina de topicos de comunicacion:  
<http://www.razonypalabra.org.mx/N/n68/6AlenkaToledo.pdf>
- RACE. (1 de Abril de 2019). *Funcionamiento de motor electrico*. Obtenido de Tecnologia y motor: <https://www.race.es/como-funciona-coche-electrico>
- Fernandez, S. (29 de noviembre de 2019). *E-Mobility*. Obtenido de Volkswagen:  
<https://www.hibridosyelectricos.com/articulo/e-mobility/importancia-fabricacion-coches-electricos-tambien-sea-cero-emisiones/20191128131942031799.html>

- Gulfo, D. (12 de Septiembre de 2016). *Importancias ingenieriles*. Obtenido de ClasesCun: <http://clasescun.pbworks.com/f/LA+IMPORTANCIA+DE+LA+INGENIERIA.pdf>
- Iberdrola. (Enero de 2021). *Que es la inteligencia artificial*. Obtenido de Innovation Shapes: <https://www.iberdrola.com/innovacion/que-es-inteligencia-artificial>
- The British Standards Institution 2021. (2021). *ISO 13485 Sistema de gestión de calidad*. Obtenido de BSI: <https://www.bsigroup.com/es-ES/Productos-Sanitarios/Servicios-para-Productos-Sanitarios/ISO-13485-Producto-Sanitario/>
- ISO. (1991). *Implants for surgery — Metal bone screws with hexagonal drive connection, spherical under-surface of head, asymmetrical thread — Dimensions*. Obtenido de <https://www.iso.org/obp/ui/#iso:std:iso:5835:ed-1:v1:en>
- INNOMED. (2020). *Catalogos proveedores para la salud*. Obtenido de Radix y Radix III: <https://www.catalogodelasalud.com/ficha-producto/Radix-y-Radix-III,-placas-para-radio-distal+131569>
- INNOMED. (2020). *Catalogos proveedores para la salud*. Obtenido de BioPLast: <https://www.catalogodelasalud.com/ficha-producto/Tornillos-corticales-y-esponjosos+107039>
- Clinica veterinaria RIOSECO. (2018). Obtenido de La displasia de cadera en perros, una enfermedad que empeora la calidad de vida de tu peludo: <https://riosecoclinicaveterinaria.es/displasia-de-cadera-en-perros/>
- Software Bob Cad-Cam
- Amato, V. (2005). *An exploration of teacher understanding and use of brain research in the instruction of young adolescents*. Dissertation (M.S.), Texas Woman's University, Texas. AAT 1425943.
- American Educational Research Association. (2007). *Brain, neuroscience and learning special interest group*. Obtenido el 18 de agosto 2009 de <http://www.tc.umn.edu/~athe0007/BNEsig/>
- Ansari, D. & Coch, D. (2006). Bridges over troubled waters: Education and cognitive neuroscience. *Trends in Cognitive Sciences*, 10(4), 146-151.
- Battro, A., M., Fischer, K.W. & Lena, P.J. (Eds). (2008). *The educated brain: Essays in neuroeducation*. Cambridge, UK: Cambridge University Press.
- Begley, S. (2005). Beware of the cognitive brain paparazzi lurking in brain science labs. *Wall Street Journal, Science section*, (Mar 18). Obtenido el 14 de septiembre 2009 de [http://agelessmarketing.typepad.com/ageless\\_marketing/2005/03/beware\\_of\\_cogni.html](http://agelessmarketing.typepad.com/ageless_marketing/2005/03/beware_of_cogni.html)
- Berninger, V.W. & Corina, D. (1998). Making cognitive neuroscience educationally relevant: Creating bidirectional collaborations between educational psychology and cognitive neuroscience. *Educational Psychology Review*, 10(3), 343-354.
- Creswell, J. (2003). *Research designs: Qualitative, quantitative, and mixed methods approaches* (2nd ed.). Thousand Oaks, CA: Sage.
- Herbst-Damm, K.L. & Kulik, J.A. (2005). Volunteer support, marital status, and the survival times of terminally ill patients. *Health Psychology*, 24, 225-229. doi: 10.1037/0278-6133.24.2.225

- Neuman, W. (2005). *Social research methods: Quantitative and qualitative approaches* (6th ed.). Boston: Allyn & Bacon.
- Polit, A.A. & González, B.B. (2011). Educación en Ecuador. En P. Pérez (Ed.), *La educación en el mundo* (pp.101-132). Barcelona, España: ExpoEditor.
- Smartlighting. (20 de Enero de 2014). *La mega importancia de la nanotecnología*. Obtenido de Smartlighting Journal: <https://smart-lighting.es/la-mega-importancia-de-la-nanotecnologia/>
- Chavez, A. G. (Abril de 2017). *Las anotecnologías y sus paradignas tecnologicos*. Obtenido de Primera revista digital en America Latina de topicos de comunicacion: <http://www.razonypalabra.org.mx/N/n68/6AlenkaToledo.pdf>
- RACE. (1 de Abril de 2019). *Funcionamiento de motor electrico*. Obtenido de Tecnologia y motor: <https://www.race.es/como-funciona-coche-electrico>
- Fernandez, S. (29 de noviembre de 2019). *E-Mobility*. Obtenido de Volkswagen: <https://www.hibridosyelectricos.com/articulo/e-mobility/importancia-fabricacion-coches-electricos-tambien-sea-cero-emisiones/20191128131942031799.html>
- Gulfo, D. (12 de Septiembre de 2016). *Importancias ingenieriles*. Obtenido de ClasesCun:<http://clasescun.pbworks.com/f/LA+IMPORTANCIA+DE+LA+INGENIERIA.pdf>
- Iberdrola. (Enero de 2021). *Que es la inteligencia artificial*. Obtenido de Innovation Shapes: <https://www.iberdrola.com/innovacion/que-es-inteligencia-artificial>
- Alvarez. (2017). Tipos de Placas Retrieved 10 February 2021, from [https://sogacot.org/Documentos/20090504\\_FracturasRadioDistal.pdf](https://sogacot.org/Documentos/20090504_FracturasRadioDistal.pdf) [www.importgenius.com](http://www.importgenius.com)
- © DePuy Synthes Trauma, a division of Synthes GmbH. 2016. All rights reserved. 036.000.578 DSEM/TRM/0815/0464(1) 05/16
- Pereyra, A. (2009). Proceso de Anodizado. Proceso de Anodizado. <http://www.frlp.utn.edu.ar/materias/protecmat/anodizado.pdf>

## 4. ANEXOS

### 4.1 Anexo A: Análisis ingenieriles

#### 4.1.1 Definición de los tipos de cálculos que se deben realizar para cada

##### subcomponente

La placa de radio distal posee tres medidas estándar dependiendo de las dimensiones del paciente, se decide tomar como espécimen de análisis a la placa cuyas medidas sean intermedias en dimensión, evitando trabajar con los extremos ya que son especímenes más propensos a obtener errores de cálculo más grandes. Por otra parte, la prótesis de vástago de violación de hueso se realiza específicamente para casos puntuales, no existen medidas estándar, sino que se debe diseñar al momento que sea necesario implementar la prótesis, por lo que su diseño es más limitado. Sin embargo, se selecciona un objeto de estudio con características puntuales para poder realizar todos los cálculos que se mencionan a continuación. Aun cuando las dos prótesis poseen diferencias marcadas, se deben realizar el mismo tipo de análisis y cálculos para sus respectivos diseños, ya que bajo estos cálculos podemos garantizar que tanto la parte mecánica e ingenieril cumplan con parámetros de calidad y se compruebe que su funcionalidad sea óptima para llevarlo a un modelado real. Por este motivo se decidieron realizar los siguientes cálculos:

##### 5. Cálculos de esfuerzos:

Este tipo de cálculos permite analizar que sucede en un material al aplicarle cargas definidas, por consiguiente, delimita cómo reacciona el material al estar sometido a diferentes cargas, ya sean de carácter de compresión, cortante o momentos. Por lo que se debe realizar este tipo de cálculos en cada uno de los subcomponentes. Para adquirir buenos resultados se seguirán los pasos establecidos en el libro de “Diseño en ingeniería mecánica de Shigley”

#### 6. Cálculo de fatiga:

Debido a que las prótesis de carácter intraóseas son elementos que están sometidos no solo a cargas estáticas, sino que también están bajo cargas cíclicas es necesario evaluar cómo se desgastan los materiales y determinar la vida útil de este elemento, este factor será trascendental para tener un tiempo estimado de cambio de prótesis o saber hasta qué punto es rentable la producción de este tipo de productos. Al igual que el cálculo de esfuerzos se seguirán los pasos presentes en el mismo libro de texto, además de que se deben realizar análisis por medio del uso de diagramas de cuerpo libre y elementos infinitesimales para determinar las cargas aplicadas de manera efectiva.

#### 7. Diseño de tornillos:

Los tornillos son subcomponentes que cumplen un papel importante para el éxito del diseño, es necesario diseñar tornillos que se ajusten a las dimensiones de las placas, por lo que es muy probable que no se logre satisfacer el modelo con tornillos comunes.

### **Placa de radio distal**

Propiedades del Titanio grado medico (Ti6Al4V)

$$\begin{aligned}
 S_y &= 1052 \text{ MPa} \\
 S_{ut} &= 1127 \text{ MPa} \\
 E &= 114510 \text{ MPa} \\
 A &= 15.5 \% \\
 z &= 17.3 \%
 \end{aligned}$$

Cuerpo humano parado de manos  
Diagrama de Cuerpo Libre 1

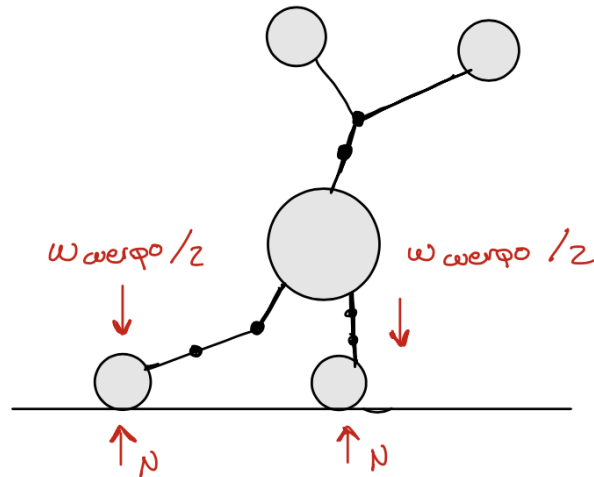


Figura #16: DCL en caso crítico de una persona parada de manos.

Peso corporal de un adulto promedio: 70 kg

Multiplicado por la gravedad:

$$(70\text{kg}) * \left(9.81 \frac{\text{m}}{\text{s}^2}\right) = 686.7\text{N} \rightarrow \text{Fuerza con la que cae el cuerpo humano}$$

$$\frac{686.7\text{N}}{2} = 343.35\text{N} \rightarrow \text{Fuerza en cada muñeca}$$

Brazos sosteniendo el peso

Diagrama de Cuerpo Libre 2

T es la fuerza de tensión

F es la fuerza de flexión

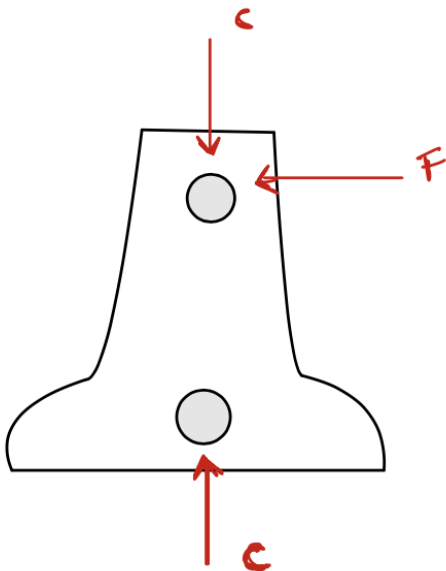


Figura : Fuerzas aplicadas sobre la placa

Justificación de fuerzas

Compresión: Al momento de estirar los brazos los huesos de radio y cubito experimentan compresión, mientras que huesos y articulaciones desde el codo al hombro sufren tensión.



Flexión: Al cargar, mover o empujar cosas o el mismo peso corporal, el radio distal sufre flexión ya que está sometido a la fuerza de la espalda y hombros.

NOTA: Caso crítico es cuando la persona cae sobre sus manos donde según estudios soporta aproximadamente 10 veces su peso corporal.

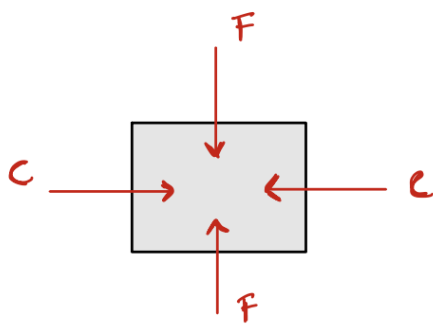
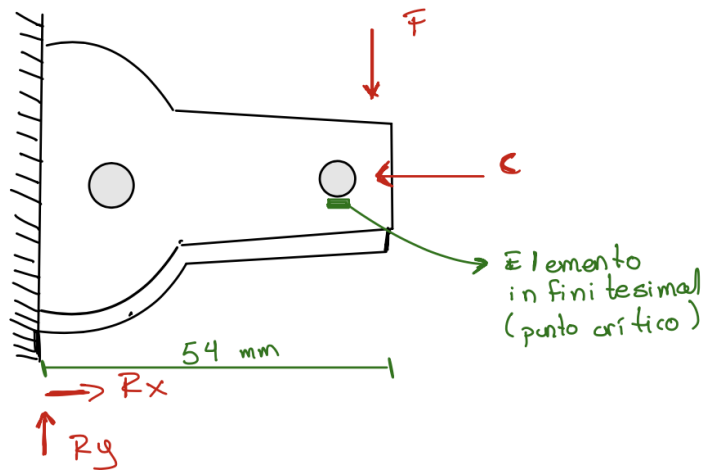


Figura: ubicación del elemento infinitesimal en el sistema

Figura: fuerzas sobre el elemento infinitesimal

Compresión

$$\sigma_x = \frac{F}{A}$$

Flexión

$$\sigma_y = \frac{Mc}{I}$$

$$C = 343.35 \text{ N} * 10 = 3433.5 \text{ N}$$

puesto que el brazo solo presenta el 10% del peso corporal

$$F = 3433.5 \text{ N}$$

El área se usa la teoría de concentradores de esfuerzos

NOTA: se multiplica C y F por 10 para abarcar la situación crítica del cuerpo.

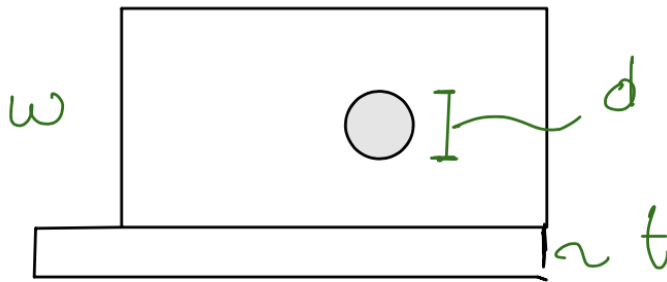


Figura #20: señalización de espesor, largo y ancho de la placa

$$A = (w - d) * t$$

$$A = (17.2 - 2.4) * 2.0$$

$$A = 29.6 \text{ mm}^2$$

$$\text{Usando tabla A - 15 - 1} \rightarrow \frac{d}{w} = \frac{2.4}{17.2} = 0.1395$$

$$k = 2.59 \text{ aprox}$$

Compresión

$$\sigma_x = \frac{F}{A}$$

$$\sigma_x = \frac{3433.5}{29.6}$$

$$\sigma_x = 115.996 \text{ MPa}$$

Flexión

$$\sigma_y = \frac{Mc}{I}$$

$$\sigma_y = \frac{(3433.5) * (54) * (0.5)}{\frac{(17.2^3) * 2}{12}}$$

$$\sigma_y = 109.31 \text{ MPa}$$

Esfuerzos

$$\sigma_{x \text{ Max}} = k * \sigma_{0x}$$

$$\sigma_{x \text{ Max}} = 2.59 * 115.99 = 300.43 \text{ MPa}$$

$$\sigma_{y \text{ Max}} = k * \sigma_{0y}$$

$$\sigma_{y \text{ Max}} = 2.59 * 109.31 = 283.12 \text{ MPa}$$

Esfuerzos principales

$$\sigma_{1,2} = \frac{\sigma_x + \sigma_y}{2} \pm \sqrt{\left(\frac{\sigma_x - \sigma_y}{2}\right)^2 + Txy^2}$$

$$\sigma_{1,2} = \frac{300.43 + 283.12}{2} \pm \left(\sqrt{\frac{300.43 - 283.12}{2}}\right)^2$$

$$\sigma_1 = 300.43 \text{ MPa}$$

$$\sigma_2 = 283.12 \text{ MPa}$$

Teoria de falla

Se selecciono la teoria de falla #3 Von Mises

$$\eta = \frac{S_y}{\sigma'}$$

$$\sigma' = (\sigma_A^2 - (\sigma_B * \sigma_A) + \sigma_B^2)^{1/2}$$

$$\sigma' = (300.43^2 - (300.43 * 283.12) + 283.12^2)^{1/2}$$

$$\sigma' = 292.16 \text{ MPa}$$

$$S_y = 770 \text{ Mpa}$$

Usando el  $S_y$  del titanio encontrado por Luis y Esteban

$$(1) \eta = \frac{770}{292.16} = 2.64$$

$$(2) \eta = \frac{1052}{292.16} = 3.60$$

### Análisis del Factor de seguridad

La placa es el componente más importante del sistema, pero debe asegurarse de no ejercer demasiada presión sobre el hueso para no causar una fractura en él, por lo que debe cumplir con un factor de seguridad de 3 a 4, en este caso se confirma que la placa será capaz de soportar el peso corporal en un caso más crítico y proteger el hueso de aumentar su fractura.

### Análisis de fatiga

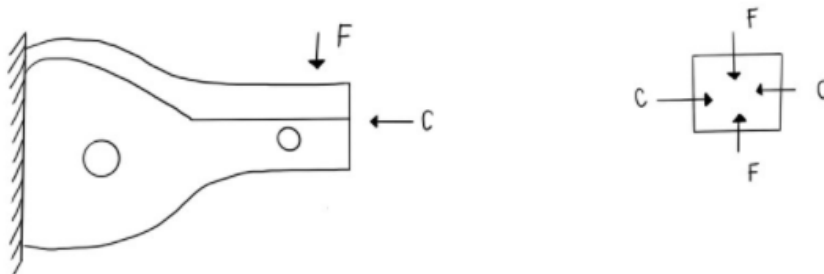
Titanio Ti6Al4V (Grado 5) (Médico)

#### Tensile Strength

	Max (MPa)	Min (MPa)		
TS	1200	862	Uso promedio (MPa)	1031
Se	566	529	Endurance Limit (MPa)	547,5

Tabla #13: Propiedades del Ti6Al4V (Grado 5) (Medio)

#### Análisis Placa de Radio Distal

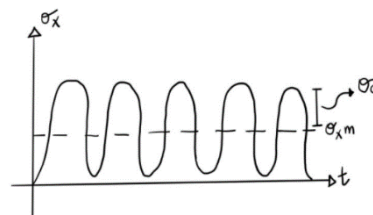


Compresión:  $\sigma_x = \frac{F}{A}$       Flexión:  $\sigma_y = \frac{Mc}{I}$

Nota: Se utilizan los mismos esfuerzos " $\sigma_{y \max}$ " y " $\sigma_{x \max}$ " que en el caso estático.

$$\left. \begin{aligned} \sigma_{x \max} &= 300,43 \text{ MPa} \\ \sigma_{y \max} &= 281,12 \text{ MPa} \\ \sigma_{xa} &= 300,43 \text{ MPa} \end{aligned} \right\} \text{ Compresión}$$

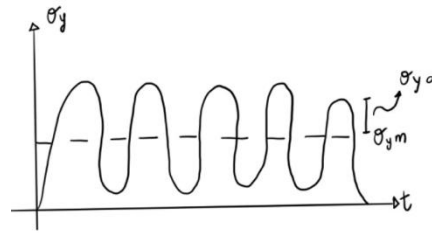
$$\left. \begin{aligned} \sigma_{xm} &= 150,215 \text{ MPa} \end{aligned} \right\}$$



$$\sigma_{ya} = 281,12 \text{ MPa}$$

Flexión

$$\sigma_{ym} = 140,56 \text{ MPa}$$



### Esfuerzos principales

$$\sigma'_{1,2} = \frac{\sigma_x + \sigma_y}{2} \pm \sqrt{\left(\frac{\sigma_x - \sigma_y}{2}\right)^2 + \tau_{xy}^2}$$

$$\sigma'_{1,2a} = \frac{\sigma_{xa} + \sigma_{ya}}{2} \pm \sqrt{\left(\frac{\sigma_{xa} - \sigma_{ya}}{2}\right)^2 + \tau_{xya}^2}$$

$$\sigma'_{1a} = \frac{300,43 + 281,12}{2} + \sqrt{\left(\frac{300,43 - 281,12}{2}\right)^2 + 0^2} = 300,43 \text{ MPa}$$

$$\sigma'_{2a} = \frac{300,43 + 281,12}{2} - \sqrt{\left(\frac{300,43 - 281,12}{2}\right)^2 + 0^2} = 281,12 \text{ MPa}$$

$$\sigma'_{1,2m} = \frac{\sigma_{xm} + \sigma_{ym}}{2} \pm \sqrt{\left(\frac{\sigma_{xm} - \sigma_{ym}}{2}\right)^2 + \tau_{xym}^2}$$

$$\sigma'_{1m} = 150,215 \text{ MPa}$$

$$\sigma'_{2m} = 140,56 \text{ MPa}$$

$$\sigma'_a = \sqrt{\sigma'_{1a}{}^2 - \sigma'_{1a}\sigma'_{2a} + \sigma'_{2a}{}^2}$$

$$\sigma'_m = \sqrt{\sigma'_{1m}{}^2 - \sigma'_{1m}\sigma'_{2m} + \sigma'_{2m}{}^2}$$

$$\sigma'_a = \sqrt{300,43^2 - (300,43 \cdot 281,12) + 281,12^2} = 291,26 \text{ MPa}$$

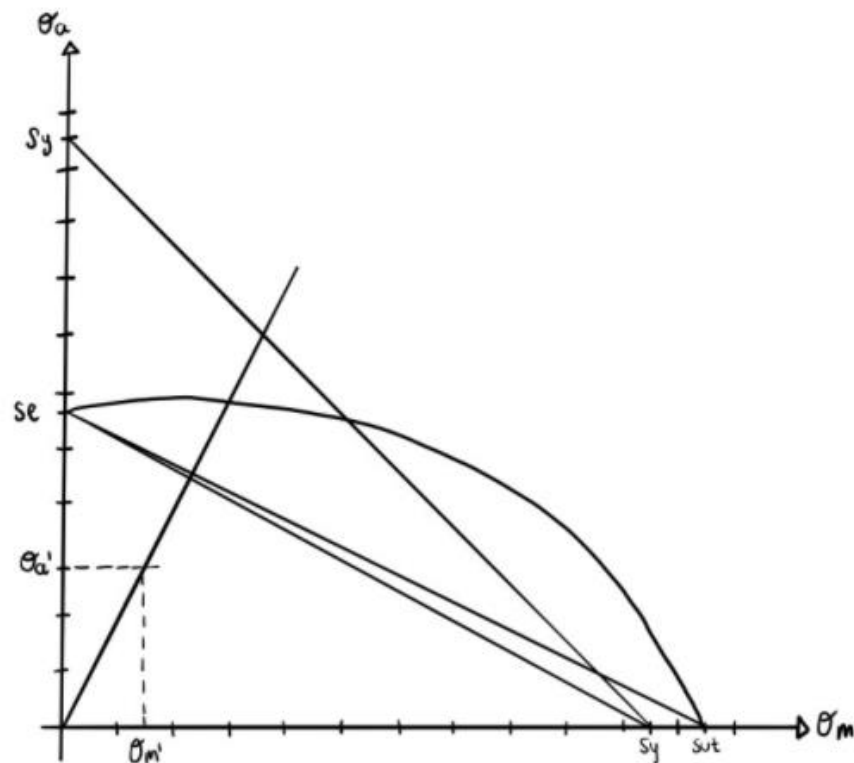
$$\sigma'_m = \sqrt{150,215^2 - (150,215 \cdot 140,56) + 140,56^2} = 145,63 \text{ MPa}$$

$$Se = 547,5 \text{ MPa}$$

$$\begin{aligned}\sigma'_a &= 291,26 \text{ MPa} \\ \sigma'_m &= 145,63 \text{ MPa} \\ S_y &= 1052 \text{ MPa} \\ S_{ut} &= 1127 \text{ MPa}\end{aligned}$$

Figura  
grafico de  
esfuerzos

Teorías de  
Goodman:



#40:

falla

$$\eta = \frac{1}{\frac{\sigma'_a}{S_e} + \frac{\sigma'_m}{S_{ut}}}$$

$$\eta = \frac{1}{\frac{291,26}{547,5} + \frac{145,63}{1127}}$$

$$\eta = 1,51$$

Gerber:

$$\eta = \frac{1}{2} \left( \frac{S_{ut}}{\sigma'_m} \right)^2 \cdot \frac{\sigma'_a}{S_e} \cdot \left[ -1 + \sqrt{1 + \left( \frac{2\sigma'_m S_e}{S_{ut} \sigma'_a} \right)^2} \right]$$

$$\eta = \frac{1}{2} \left( \frac{1127}{145,63} \right)^2 \cdot \frac{291,26}{547,5} \cdot \left[ -1 + \sqrt{1 + \left( \frac{2 \cdot 145,63 \cdot 547,5}{1127 \cdot 291,26} \right)^2} \right]$$

$$\eta = 1,78$$

**Análisis:** La placa al tener un factor de seguridad superior a 1 asegura que no se rompe a fatiga incluso si se aplican las cargas del caso crítico. Sin embargo, se considera un sobredimensionamiento de cara ya que el factor no alcanza el valor de 3 el cual es el requerido por la norma.

### Placa lateral (Prótesis canina)

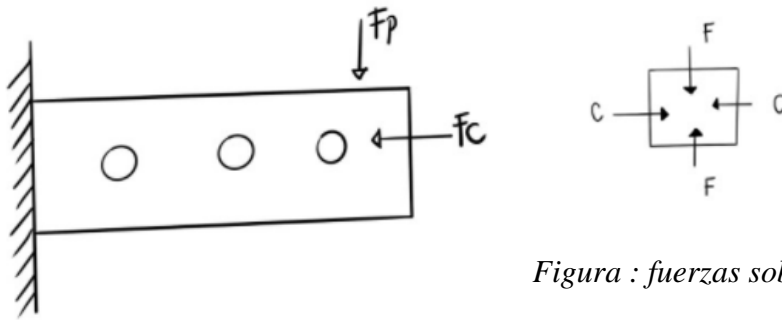


Figura #42: ubicación del elemento infinitesimal en el sistema

Figura : fuerzas sobre el elemento infinitesimal

Titanio Ti6Al4V (Grado 5) (Médico)

$TS = 1031 \text{ MPa}$

$Se = 547,5 \text{ MPa}$

Compresión:  $\sigma_x = \frac{F}{A}$       Flexión:  $\sigma_y = \frac{Mc}{I}$

Nota: Se utilizan los mismos esfuerzos " $\sigma_{y \max}$ " y " $\sigma_{x \max}$ " que en el caso estático.

$\sigma_{x \max} = 90,05 \text{ MPa}$

$\sigma_{y \max} = 366,63 \text{ MPa}$

$\sigma_{xa} = 90,05 \text{ MPa}$

$\sigma_{xm} = 45,025 \text{ MPa}$

$\sigma_{ya} = 366,63 \text{ MPa}$

$\sigma_{ym} = 183,315 \text{ MPa}$

### Esfuerzos principales

$$\sigma'_{1,2} = \frac{\sigma_x + \sigma_y}{2} \pm \sqrt{\left(\frac{\sigma_x - \sigma_y}{2}\right)^2 + \tau_{xy}^2}$$

$$\sigma'_{1,2a} = \frac{\sigma_{xa} + \sigma_{ya}}{2} \pm \sqrt{\left(\frac{\sigma_{xa} - \sigma_{ya}}{2}\right)^2 + \tau_{xya}^2}$$

$$\sigma'_{1a} = \frac{90,05 + 366,63}{2}$$

$$+ \sqrt{\left(\frac{90,05 - 366,63}{2}\right)^2 + 0}$$

$$= 366,63 \text{ MPa}$$

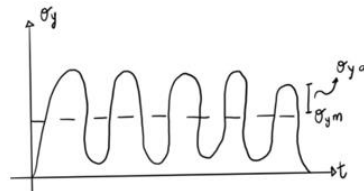
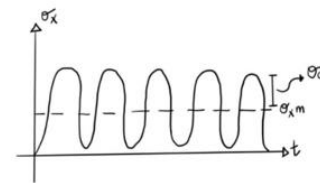
$$\sigma'_{2a} = \frac{90,05 + 366,63}{2} - \sqrt{\left(\frac{90,05 - 366,63}{2}\right)^2 + 0} = 90,05 \text{ MPa}$$

$$\sigma'_{1m} = 183,315 \text{ MPa}$$

$$\sigma'_{2m} = 45,025 \text{ MPa}$$

$$\sigma'_a = \sqrt{\sigma'_{1a}{}^2 - \sigma'_{1a}\sigma'_{2a} + \sigma'_{2a}{}^2}$$

$$\sigma'_m = \sqrt{\sigma'_{1m}{}^2 - \sigma'_{1m}\sigma'_{2m} + \sigma'_{2m}{}^2}$$



$$\sigma'_a = \sqrt{366,63^2 - (366,63 \cdot 90,05) + 90,05^2} = 330,93 \text{ MPa}$$

$$\sigma'_m = \sqrt{183,315^2 - (183,315 \cdot 45,025) + 45,025^2} = 165,46 \text{ MPa}$$

### Teorías de falla

#### Goodman:

$$\eta = \frac{1}{\frac{\sigma'_a}{S_e} + \frac{\sigma'_m}{S_{ut}}}$$

$$\eta = \frac{1}{\frac{330,93}{547,5} + \frac{165,46}{1127}}$$

$$\eta = 1,33$$

#### Gerber:

$$\eta = \frac{1}{2} \left( \frac{S_{ut}}{\sigma'_m} \right)^2 \cdot \frac{\sigma'_a}{S_e} \cdot \left[ -1 + \sqrt{1 + \left( \frac{2\sigma'_m S_e}{S_{ut} \sigma'_a} \right)^2} \right]$$

$$\eta = \frac{1}{2} \left( \frac{1127}{165,46} \right)^2 \cdot \frac{330,93}{547,5} \cdot \left[ -1 + \sqrt{1 + \left( \frac{2 \cdot 165,46 \cdot 547,5}{1127 \cdot 330,93} \right)^2} \right]$$

$$\eta = 3,07$$

**Análisis:** La placa lateral es un elemento capaz de soportar las cargas del caso crítico en fatiga y al tener un factor de seguridad superior a 1 aseguramos que no se rompa bajo ningún caso.

### Diseño de tornillos para placa

#### Tornillo cortical

Es un tornillo de fijación interna. Donde el hilo de la cabeza del tornillo impide deslizamiento.

Figura #48:

tornillo roscado

Suposiciones: Se

busca analizar las

fuerzas presentes

en el apriete de

tornillo cortical y arandelas al apretarlos en el

hueso para asegurar la placa. Al ajustar el tornillo

cortical y arandela se genera tracción en el tornillo

y compresión en la placa.

#### Cálculos

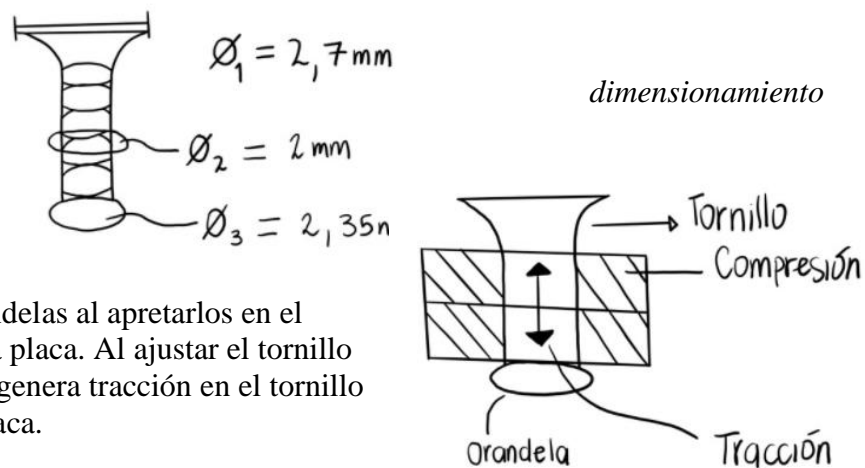
#### Cargas estáticas

En primera instancia se calculan las áreas seccionales de los 3 diámetros proporcionales

$$A = \frac{\pi}{4} d^2$$

$$d_1 = 2,7 \text{ mm}$$

$$d_2 = 2 \text{ mm}$$



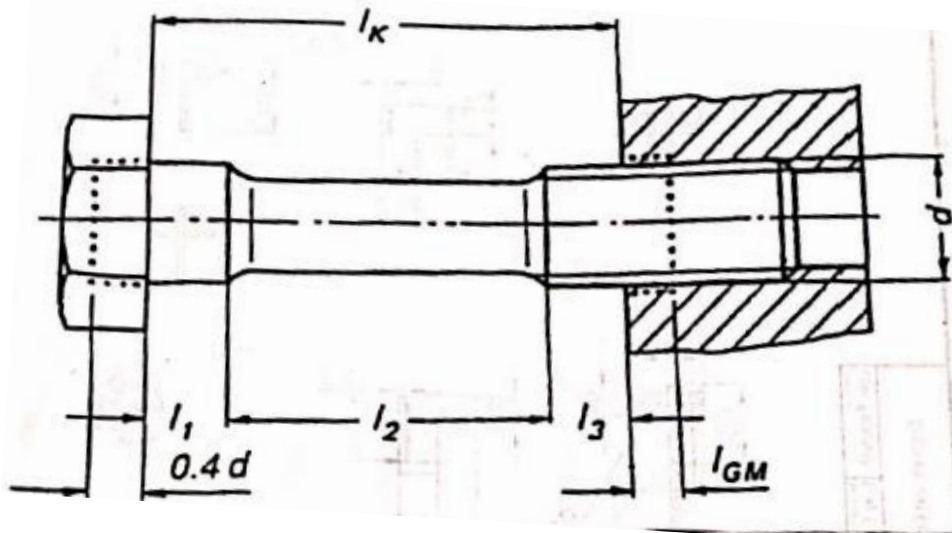
$$d_3 = 2,35 \text{ mm}$$

$$A_1 = 5,73 \text{ mm}^2$$

$$A_2 = 3,14 \text{ mm}^2$$

$$A_3 = 4,34 \text{ mm}^2$$

A continuación, se determinan las distancias correspondientes según la figura del libro de



ingenieros de Sevilla.

Figura : representación del tornillo roscado

$$l_1 = 16 \text{ mm}$$

$$l_2 = 10 \text{ mm}$$

$$l_3 = 6 \text{ mm}$$

$$l' = 0,4 \cdot d_1 = 0,4 \cdot 2,7 = 1,08 \text{ mm}$$

Con los valores de áreas y longitudes se pueden obtener la constante elástica de tornillo  $k_t$  y la constante de la unión  $k_p$

$$k_t = \frac{\varepsilon_T}{\left(\frac{l_1 + l'}{A_1}\right) + \frac{l_2}{A_2} + \left(\frac{l_3 + l'}{A_3}\right)}$$

$$k_p = \frac{0,574\pi\varepsilon d_1}{2 \ln \left(5 \frac{0,5774(l_1) + 0,5(d_1)}{0,5774(l_1) + 2,5(d_1)}\right)}$$

Tanto para  $k_t$  como para  $k_p$  se sabe que:

$$\varepsilon_T = 107000 \text{ MPa}$$

Extraído de Libro AO Traumatology

$$k_t = \frac{107000}{\left(\frac{16 + 1,08}{5,73}\right) + \frac{10}{3,14} + \left(\frac{6 + 1,08}{4,34}\right)} = 13,81 \frac{\text{kN}}{\text{mm}}$$

$$k_p = \frac{0,574\pi(107000)(2,7)}{2 \ln \left(5 \frac{0,5774(16) + 0,5(2,7)}{0,5774(16) + 2,5(2,7)}\right)} = 81,05 \frac{\text{kN}}{\text{mm}}$$

Se obtiene la relación "C"



$$C = \frac{k_t}{k_t + k_p}$$

$$C = \frac{13,81}{13,81 + 81,05} = 0,146$$

Como siguiente paso se calcula la carga total que actúa en el tornillo cortical.

$$S_Y = 1052 \text{ MPa}$$

Extraído de Libro AO Traumatology

$$F_{Tmax} = S_Y A_T = 1052 \cdot \frac{\pi}{4} \cdot 2,7^2 = 6023,28 \text{ N}$$

Se calcula la carga mínima para garantizar la unión

$$P = 858,375 \text{ N}$$

Extraído de Libro AO Traumatology

$$F_{mins} = \frac{k_p P}{k_t + k_p}$$

$$F_{mins} = \frac{81,05 \cdot 858,375}{13,81 + 81,05} = 733,41 \text{ N}$$

Se calcula la carga mínima a tracción estática del tornillo

$$F_{min} = S_Y A_T - \frac{k_T P}{k_t + P}$$

$$F_{min} = 6023,28 - \frac{13,81 \cdot 858,375}{13,81 + 858,375} = 6009 \text{ N}$$

Al ser una placa que se removerá en algún momento. La unión es no permanente

$$F_1 = 0,75 F_T = 0,75 \cdot 6023,28 = 4517,5 \text{ N}$$

El número de tornillos utilizados es:

$$N_T = 10 \text{ u}$$

La presión de separación será: 3150 MPa de Libro AO Traumatology

$$P_T = P_{sep} A_T = 3150 \cdot \frac{\pi}{4} \cdot 2,7^2 = 180120 \text{ N}$$

Se calcula el factor de seguridad

$$\eta = \frac{F}{P(1 - C)}$$

$$\eta = \frac{180120}{10 \cdot 4517,5 (1 - 0,146)}$$

$$\eta = 2,94$$

Se cumple con el mínimo factor de seguridad que pide la norma ISO 95835 la cual pide 2,5.

### Para Fatiga

Existe una presión interna fluctuante de 1850 MPa, extraído de Biomechanical Principles AOT.

$$P_F = P_g A = 1850 \cdot \frac{\pi}{4} \cdot 2,7^2 = 9007 \text{ N}$$

$$P_S = \frac{P_F}{N_T} = \frac{9007}{10} = 900 \text{ N}$$

$$\sigma_A = \frac{C P_S}{2 A_1} = \frac{0,146 \cdot 900}{2 \cdot 5,73} = 11,5 \text{ MPa}$$

$$\sigma_B = \frac{F_1}{A_1} = \frac{4517,5}{5,73} = 788 \text{ MPa}$$

$$\sigma_T = \sigma_A + \sigma_B = 11,5 + 788 = 799 \text{ MPa}$$

Se calculan los respectivos factores de seguridad con Goodman

$$\eta_f = \frac{Se(S_{ut} - \sigma_B)}{\sigma_A(S_{ut} - Se)}$$

Valores de AO Traumatology

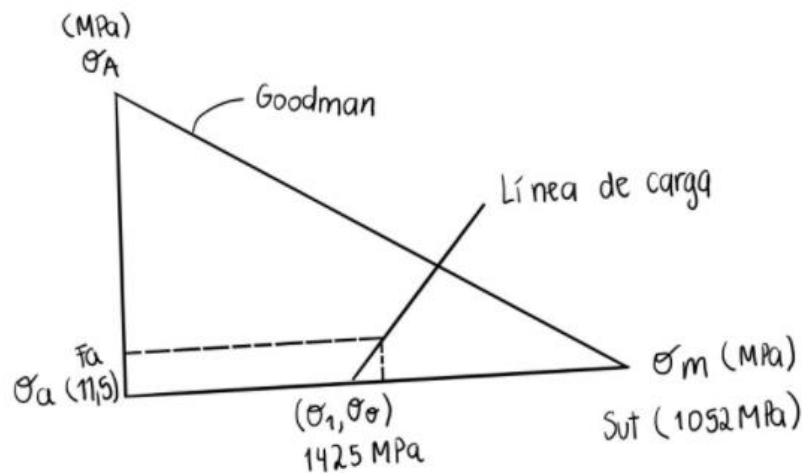
$$S_{ut} = 1052 \text{ MPa}$$

$$Se = 447,5 \text{ MPa}$$

$$\eta_f = \frac{547,5(1052 - 788)}{11,5(1052 - 547,5)} = 7,9 > 2,5$$

Cumple con los parámetros de la norma.

### Diagrama de fatiga



Análisis: Tanto los factores de seguridad estáticos como en fatiga se cumplen, por lo tanto el diseño es óptimo.

### 4.1.2 Simulaciones

Sea en ámbito industrial o investigativo, las simulaciones son factores críticos para determinar el funcionamiento de un subcomponente y por ende de todo un sistema. Por esta razón es que se deben realizar simulaciones en caso de que se decida realizar un cambio de dimensiones, ensamble, propiedades, materiales, etcétera, gracias a que el mínimo cambio dentro de una de las propiedades del sistema puede resultar en una falla catastrófica. Adicionalmente, las simulaciones son una fuente muy importante para optimizar recursos como tiempo y dinero, debido a que no es necesario maquinar o fabricar todos los subcomponentes para de ahí realizar una prueba física, por lo que se pueden encontrar fallas dentro de los subcomponentes ahorrando materiales, maquinado y sobre todo dinero. En esta sección de la investigación está dividida en dos secciones, la primera sección abarca el sistema de placa de radio distal con ángulo variable, mientras que la segunda sección comprende el sistema de prótesis canina. Esta clasificación se realizó con la intención de hacer un análisis profundo a cada sistema, con esta intención se realizan simulaciones individuales a cada subcomponente de los sistemas listados para luego terminar en un análisis

de ensamble. De esta forma se cubren aspectos micro y macro, además de poder observar como todos los subcomponentes se relacionan entre si y si no existe una relación entre componentes al interactuar entre si.

### **Prótesis intraósea Placa de radio distal con ángulo variable**

#### Descripción:

La placa de radio distal con ángulo variable es un tipo de prótesis intraósea de carácter netamente interno, es decir que no posee subcomponentes externos a la piel del paciente, sino que todo el sistema opera dentro del paciente. Su función principal es mantener una sujeción entre dos secciones de un hueso fracturado.

#### Sistema y subcomponentes:

Este sistema es el más sencillo de los dos tipos de prótesis intraóseas descritos en esta investigación ya que consta únicamente de la placa de radio distal junto con los tornillos corticales de sujeción, posteriormente se agrega un subcomponente adicional que es el radio para realizar la simulación de ensamble.

A continuación, se reportan los resultados tanto de los subcomponentes como del sistema ensamblado.

#### **Placa de radio distal:**

##### Descripción geométrica y materiales:

La placa de radio distal es el subcomponente de mayor tamaño en todo el sistema de la prótesis intraósea para seres humanos, su estructura es similar a una “Y” en donde la parte más angosta se la conoce como cabeza y va situada al extremo del radio. Mientras que la parte más delgada de la prótesis corresponde a la cola, cuya función es acoplarse a la otra parte del radio que sufre la fractura. Toda la placa está compuesta por 10 agujeros roscados, de los cuales 6 se encuentran en la zona de la cabeza y los 4 restantes en la parte de la cola. El propósito de estos agujeros es poder tener variaciones de medida donde colocar los tornillos de fijación al momento de la cirugía y es bajo el criterio del cirujano y de la gravedad de la operación que se seleccionan los agujeros que tendrán un tornillo fijador.

Como se menciona en secciones pasadas de la investigación el material a implementar es el titanio Ti6Al4V de grado médico, debido a que fue el material cuyas propiedades físicas eran las óptimas para la fabricación de ambas prótesis.

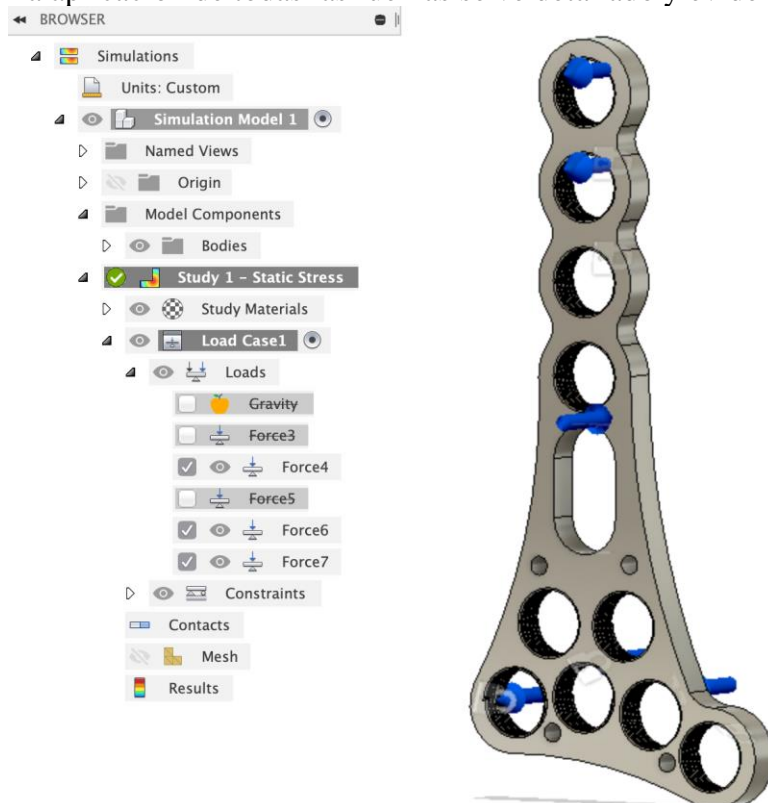
##### Dimensionamiento:

La placa de radio distal presenta las siguientes dimensiones: 64.1 mm de longitud, 28.0 mm de ancho en la parte de la cabeza, 9.0 mm de ancho en la parte de la cola. 4 agujeros de 4.2 mm de diámetro en la parte de la cola, 6 agujeros de 4.2 mm de diámetro en la parte de la cabeza. Su espesor es de 2.5 mm, presentando un ligero ángulo de inclinación de 9 grados a 18 mm de la cabeza.

##### Aplicación de cargas:

Una vez que se cuente con el modelado 3D del subcomponente con todo su dimensionamiento, es necesario aplicar las fuerzas que van a reaccionar sobre este elemento. Las fuerzas que se definieron se presentan a continuación con sus respectivos valores: primero se cuenta con una fuerza que ejerce el radio sobre toda la cara inferior de la placa, esta fuerza según estudios traumatológicos representa el 25% del peso corporal de la persona; tomando en cuenta que el peso corporal para este caso en particular es 35 kg; su equivalente es de 858.4 N. Seguido a esto es necesario implementar la fuerza más crítica en todo el sistema, son la fuerza aplicada por los tornillos de fijación en la parte de la cola. Para esto se asume el caso más crítico en el cual se escogen los dos agujeros más lejanos a la cabeza. La magnitud de esta fuerza es definida bajo el análisis de que representan el 60% del peso corporal con una magnitud de 2000N. La última fuerza aplicada sobre el sistema es la fuerza que ejercen los tornillos en al momento de fijar la cabeza de la placa. Debido a que esta parte es la de mayor fijación del sistema, estas fuerzas son mucho menores, correspondiendo únicamente al 8.5% del peso corporal de la persona y con una magnitud de 300.6 N. Como resumen, las fuerzas relacionadas a la inserción de los tornillos se aplican sobre la cara superior de la placa mientras que la fuerza del hueso está situada en la cara inferior de la placa.

La aplicación de todas las fuerzas se ve detallado y evidenciado por la figura 1:

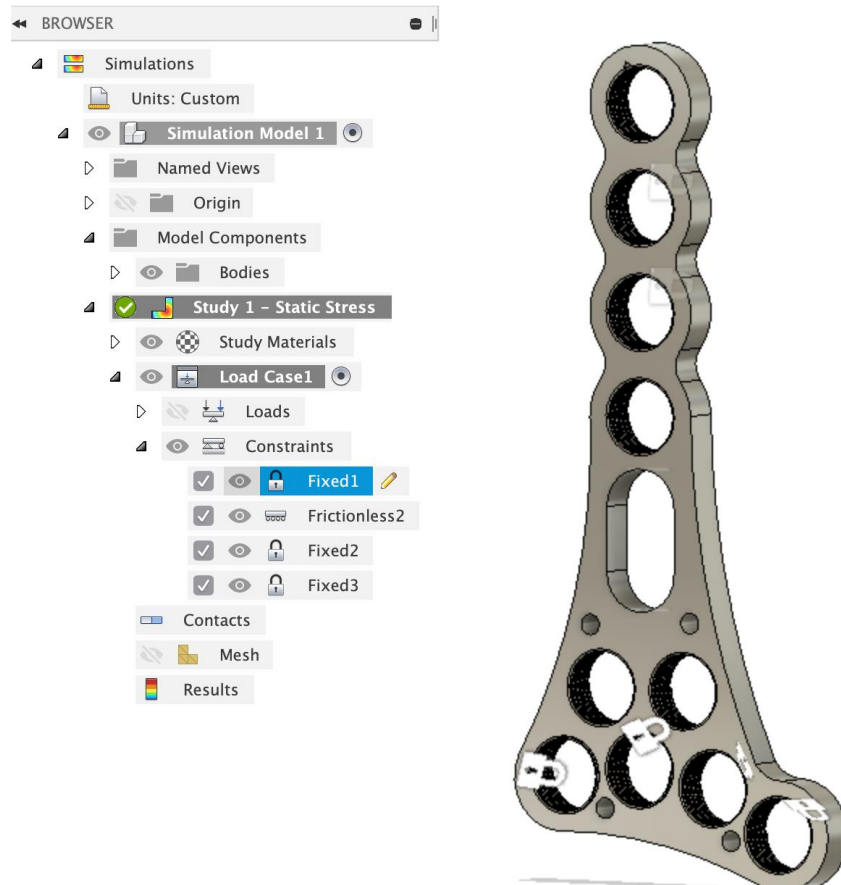


*Figura 1: representación de fuerzas*

*Aplicación de restricciones (constrains):*

La ubicación de las restricciones junto con su tipo son factores claves para un buen análisis del subcomponente, ya que estos representan las zonas más fijas del sistema. Para la placa de radio distal la parte de la cabeza es la zona que debe estar más fija al momento de finalizar la operación, esto ocurre ya que, si la cabeza se mueve en cualquier eje, este podría impactar con el extremo del radio provocando fracturas en los huesos de la mano. Adicionalmente los tornillos de fijación no solo ejercen presión sobre el sistema, sino que son componentes que evitan el movimiento y rotación de la placa por lo que los agujeros

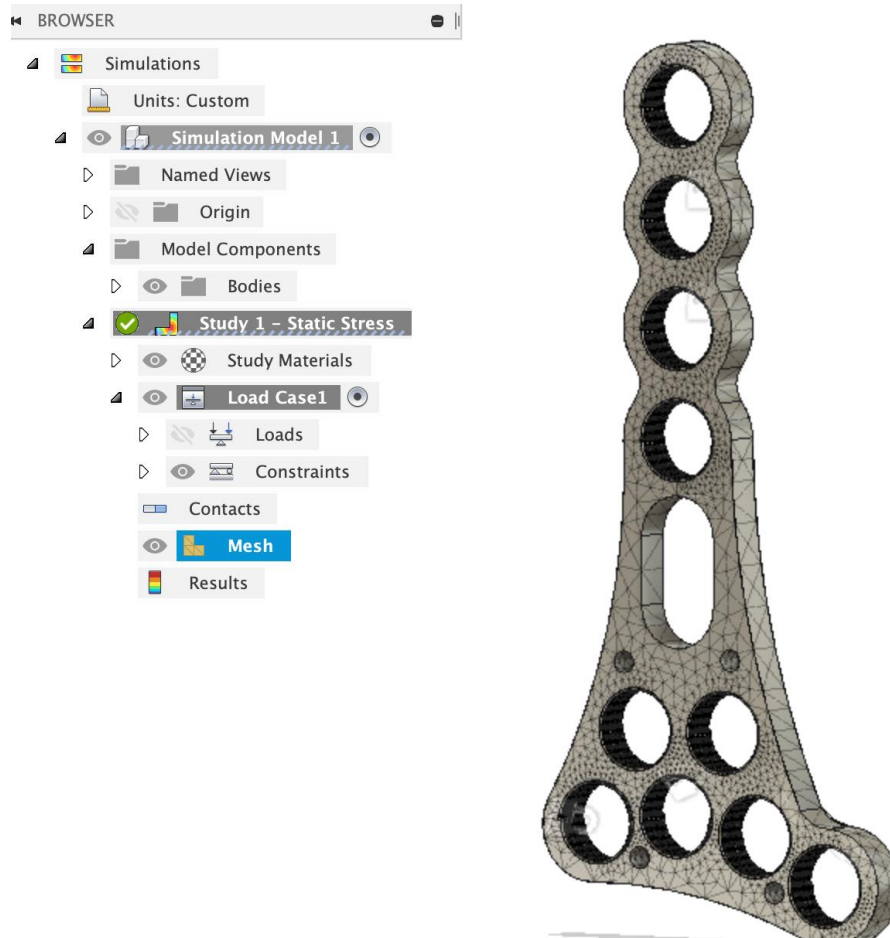
que experimentan la fuerza también deben tener una restricción de movimiento. En la figura 2 se muestra la aplicación de las restricciones sobre el sistema en forma de candados.



*Figura 2: implementación de las restricciones*

**Mallado:**

Cuando ya se definen las fuerzas y restricciones se procede al cálculo de fuerzas, pero antes de eso es necesario discretizar todo el componente para poder evaluar sus cambios al ejecutar las fuerzas. Este proceso de mallado se realiza por default del sistema, sin embargo, para este tipo de simulación se implementó un mallado más fino que el default con la intención de experimentar la simulación con menor rango de error. La figura 3 muestra la placa mallada.



*Figura 3: mallado del subcomponente*

*Resultados con barra de colores:*

Al finalizar todo el proceso se cuenta con resultados presentados bajo un diagrama de color en los cuales la sección roja representa una zona crítica del sistema, no necesariamente representa alguna falla o deformación permanente sino únicamente la zona que experimenta mayor esfuerzo, deformación o stress dependiendo del análisis.

Iniciando por el desplazamiento, se evalúa que alrededor del 60% del sistema presenta una deformación mínima, representada por un color azul fuerte y una deformación cercana a 0.001 mm. En el cuello de la placa la deformación se torna de color celeste con una deformación de 0.04 mm. Por último la mayor deformación se presenta en los dos últimos agujeros de la cola, como era de esperarse ya que estas zonas son las que experimentan la mayor carga. Sin embargo, la deformación más notoria tiene un valor de 0.17 mm por lo que se considera mínima y asegura la veracidad del diseño. Estos datos pueden ser comprobados por la figura 4.

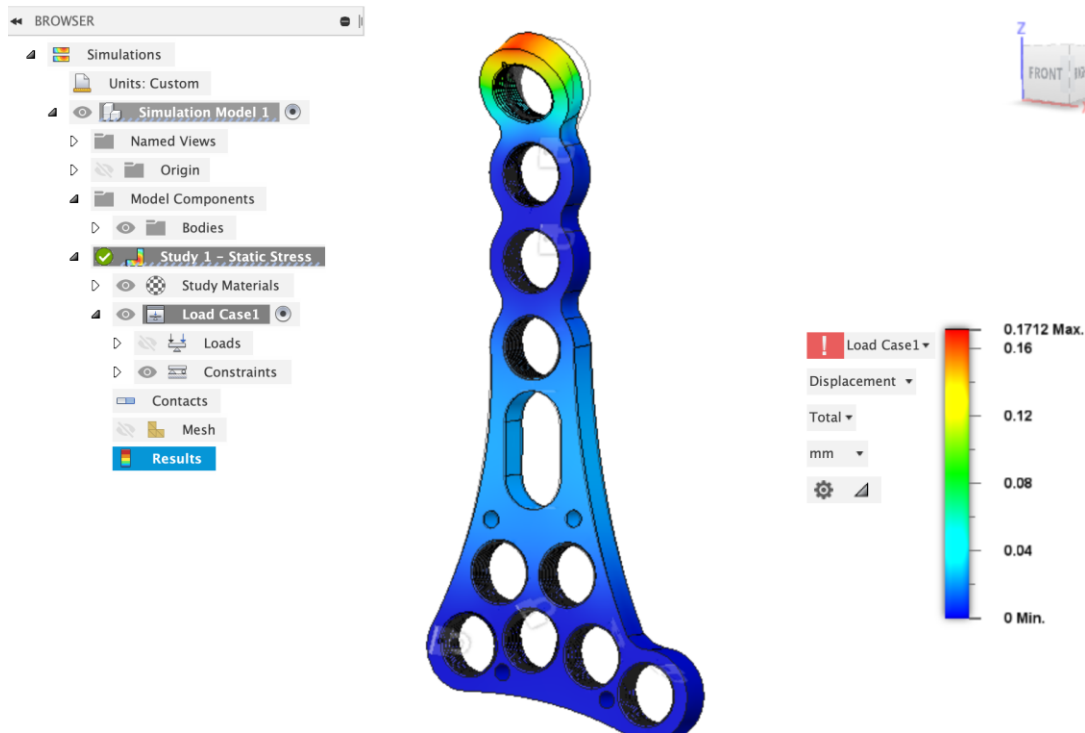


Figura 4: resultados de desplazamiento

En cuanto al campo de Stress, alrededor del 90% del sistema están en un color azul claro y oscuro con un valor de Von Mises de 1250 MPa, valores cercanos a los realizados en los cálculos manuales mientras que una mínima zona presenta un color anaranjado a rojo donde experimentan cerca de 3750 MPa, pero esto se da en una zona roscada por lo que se analiza el roscado y se realizaran los cambios de diseño necesarios para disminuir estos resultados. En cuanto al factor de seguridad se evidencia un factor de seguridad global de 8 a 8,5. En donde la cabeza no experimenta ninguna dificultad mientras que en la cola se llega a factores menores pero superiores a 3 por lo que se define que el sistema no va a fallar mientras se ejecuta un caso crítico.

### **Simulación de ensamble:**

#### Descripción geométrica y materiales:

Anteriormente se realizó una descripción detallada del subcomponente de mayor importancia que es la placa de radio distal, sin embargo, para la simulación de conjunto es necesario ajustar esta placa al hueso (radio), junto con los subcomponentes de sujeción, que son los tornillos corticales, los cuales no fueron obtenidos de ninguna biblioteca de algún software como Inventor o Fusion 360, sino que fueron diseñados específicamente para este sistema, estos subcomponentes se los observa de manera individual en las figuras 5 y 6 respectivamente.

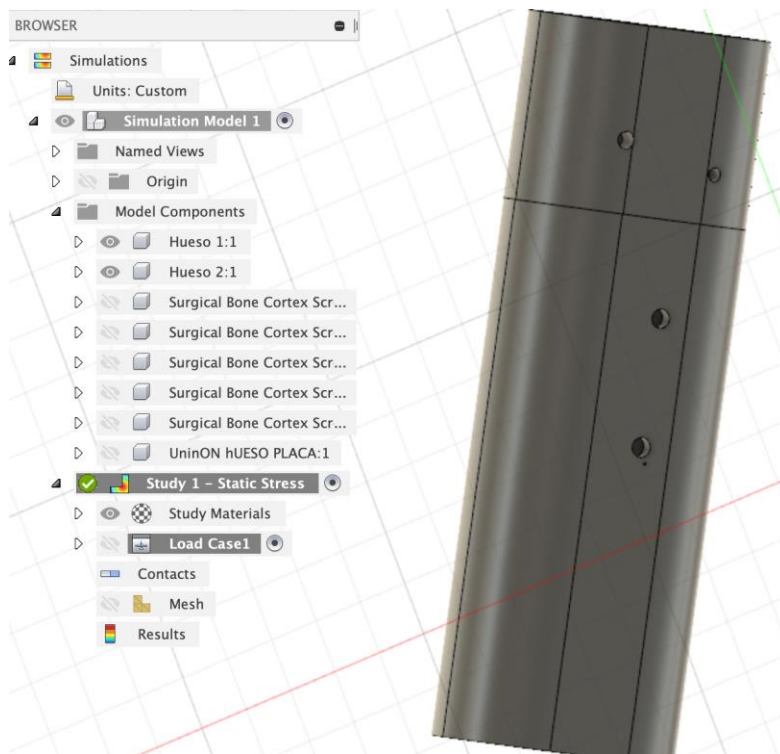


figura 5: radio fracturado en 2 secciones

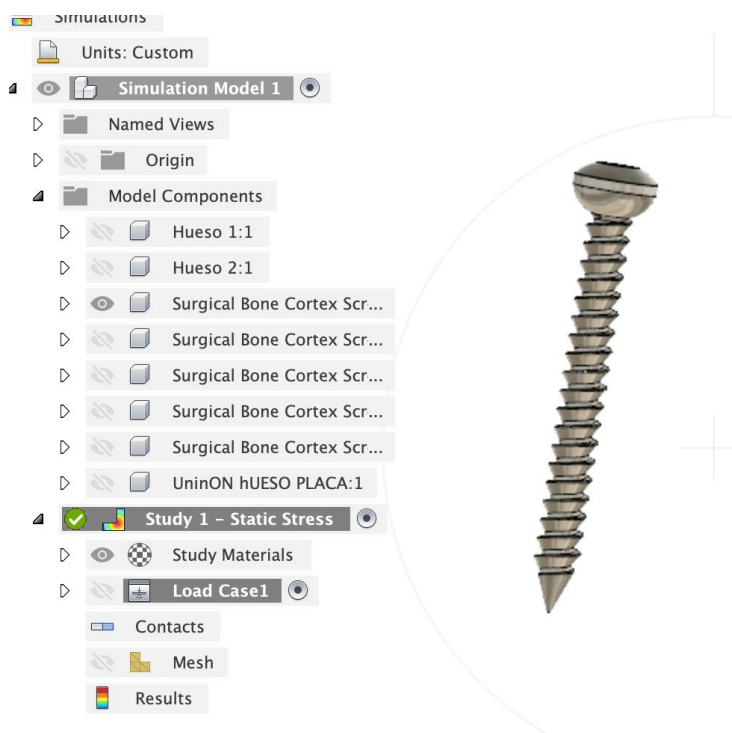


Figura 6: tornillo de sujeción cortical

Adicionalmente, se debe acotar que se realizaron modificaciones para poder realizar el ensamble completo del sistema. Un factor crucial al momento de la inserción de la placa es limar la superficie donde se desea colocar la placa, esto genera que toda la cara inferior de



la placa se adhiera al hueso. Para asemejar esta situación se realizó un limado de 16 mm de ancho a través de toda la longitud del radio.

Todos los subcomponentes metálicos como la placa de radio distal y los tornillos de sujeción están fabricados de titanio grado medico (Ti6Al4V) mientras que el hueso humano fue creado con las propiedades mecánicas listadas a continuación en la figura 7.

Density	1.91E-06 kg / mm <sup>3</sup>
Young's Modulus	34.3 GPa
Poisson's Ratio	0.3
Yield Strength	135 MPa
Ultimate Tensile Strength	205 MPa
Thermal Conductivity	0.0116 W / (mm C)
Thermal Expansion Coefficient	1.19E-05 / C
Specific Heat	480 J / (kg C)

Figura 7: tabla de propiedades hueso

Como acto complementario en la figura 8 se muestran todos los subcomponentes con su respectivo material, en donde además se muestra que la propiedad mecánica seleccionada para el calculo posterior del factor de seguridad y todos los resultados de la simulación, que para todo este estudio es el Yield Strength.

Category	Name	Component	Study Materials	Safety Factor
(None)	Steel	Hueso 1:1	(Same as Model)	Yield Strength
(None)	Steel	Hueso 2:1	(Same as Model)	Yield Strength
Metal	Titanium 6Al-4V	Surgical Bone Cortex...	(Same as Model)	Yield Strength
Metal	Titanium 6Al-4V	Surgical Bone Cortex...	(Same as Model)	Yield Strength
Metal	Titanium 6Al-4V	Surgical Bone Cortex...	(Same as Model)	Yield Strength
Metal	Titanium 6Al-4V	Surgical Bone Cortex...	(Same as Model)	Yield Strength
Metal	Titanium 6Al-4V	Surgical Bone Cortex...	(Same as Model)	Yield Strength

Figura 8: Asignación de materiales para cada subcomponente

### Dimensionamiento:

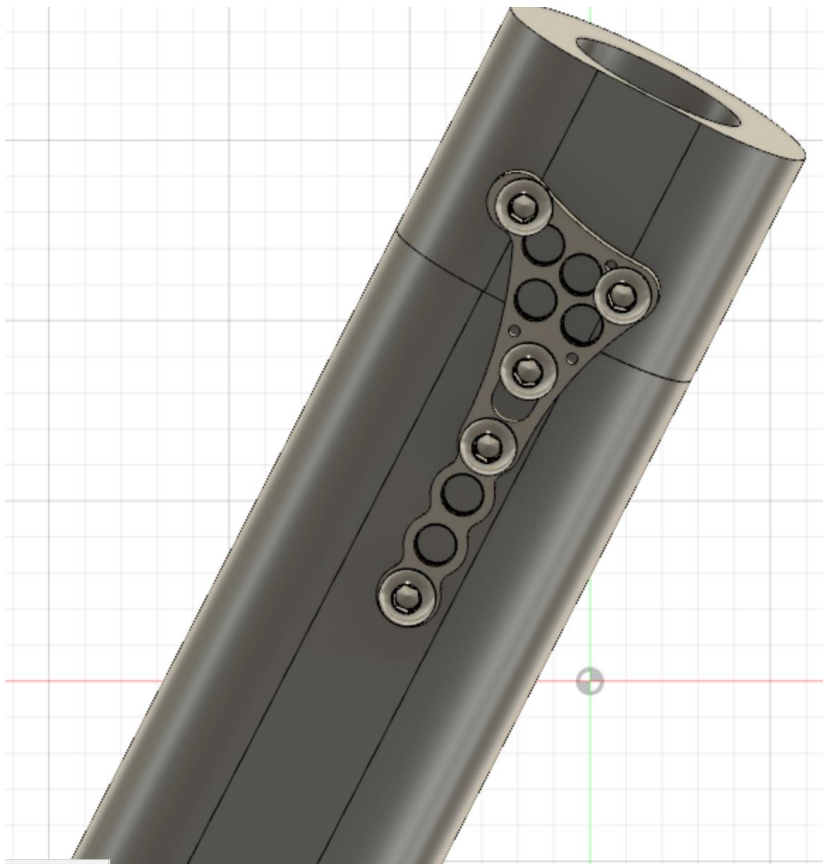
Iniciando con la placa de radio distal presenta las siguientes dimensiones: 64.1 mm de longitud, 28.0 mm de ancho en la parte de la cabeza, 9.0 mm de ancho en la parte de la cola. 4 agujeros de 4.2 mm de diámetro en la parte de la cola, 6 agujeros de 4.2 mm de

diámetro en la parte de la cabeza. Su espesor es de 2.5 mm, presentando un ligero ángulo de inclinación de 9 grados a 18 mm de la cabeza.

En cuanto al radio se tomó una medida original de 135 mm de longitud, sin embargo, dado que la función de la placa es unir dos secciones de un mismo hueso fracturado, se busca representar esta esta fractura dividiendo el hueso en dos secciones. La primera es una sección corta de 35 mm de longitud, esta sección es de menor tamaño debido a que es el extremo del radio que se une a los huesos de la muñeca, además de ser la zona de mayor sujeción, debido a que es la parte del hueso donde se ubica la cabeza de la placa y se tiene mayor número de tornillos de fijación. Por otra parte, se cuenta la sección restante de 100 mm el cual representa el resto del radio hasta unirse con los huesos del brazo y es la sección donde se ubica el cuello y cola de la placa de radio distal.

Adicionalmente, se cuenta con 5 tornillos de fijación repartidos a lo largo de la placa, los primeros dos tornillos se ubican en los extremos de la cabeza de la placa, con la intención de asegurar una fijación alta y no permitir el movimiento a través del hueso. En el agujero de forma ovalada se aplica el mismo tornillo de fijación cortical, sin embargo, se inserta en la parte superior del agujero para que este fije aún más la zona de la cabeza, dado esta decisión ya no es necesario implementar otro tornillo en la zona inferior del óvalo. Finalmente, se ubican dos tornillos de fijación en la zona de la cola, uno ubicado al inicio de la cola y otro en la parte inferior de la misma, cabe mencionar que la cola y cuello son las zonas más críticas debido a que experimentan magnitudes más amplias de carga por lo que son las zonas de mayor análisis en la simulación.

Todos los componentes listados en esta sección se muestran en la figura 9 donde se podrá justificar que su presencia este exactamente como se muestra en el informe y es la representación más acertada a una operación real, ya que al momento de la cirugía se busca implementar el menor número de tornillos de fijación posible para no sobrecargar ni a la placa ni al hueso.



*Figura 9: ensamble completo del sistema*

*Generación de contactos:*

Un paso importante que efectuar en una simulación de conjunto es definir muy bien los contactos que tienen todas las piezas, ya que al estar o no en contacto se transmitirán las fuerzas aplicadas y se tendrá un análisis más cercano a la realidad. Para este estudio se realizaron 17 contactos. Los contactos de mayor nivel de importancia son los contactos de la placa de radio distan con ambas secciones de los huesos, así como el contacto que se genera entre los tornillos y los agujeros de la placa, por último se comentan los contactos que se producen entre la parte roscada del tornillo al momento de perforar el hueso. También, se cuenta con contactos como la cabeza del tornillo junto al ajustarse sobre la superficie de la placa y el contacto entre ambas secciones del hueso. Todos estos contactos se realizaron de carácter “Bonded” para que el mallado se realice como si ya todas las piezas estuvieran ensambladas en su posición final. El listado de todos los contactos generados se muestra a detalle en la figura 10.

CONTACTS MANAGER

List by Bodies  List by Contact Set Create Contact Set

Contact Set	Contact Type	Penetration Type	Bodies	Entities
> [M] Bonded1	Bonded	Symmetric		
> [M] Bonded12	Bonded	Symmetric		
> [M] Bonded13	Bonded	Symmetric		
> [M] Bonded14	Bonded	Symmetric		
> [M] Bonded15	Bonded	Symmetric		
> Bonded17	Bonded	Symmetric		
> Bonded18 (Suppressed)	Bonded	Symmetric		
> Bonded19	Bonded	Symmetric		
> [M] Bonded2	Bonded	Symmetric		
> Bonded21	Bonded	Symmetric		
> [M] Bonded4	Bonded	Symmetric		
> [M] Bonded5	Bonded	Symmetric		
> [M] Bonded6	Bonded	Symmetric		
> [M] Bonded7	Bonded	Symmetric		
> [M] Bonded8	Bonded	Symmetric		
> [M] Bonded9	Bonded	Symmetric		
> Separation20	Separation	Symmetric		

Figura 10: listado de contactos en todo el sistema

### Aplicación de cargas:

Este es el paso de mayor trascendencia en el estudio, las primeras cargas en aplicarse son las de mayor magnitud, las cargas relacionadas a la placa son las cargas de que deben aguantar el mayor peso del cuerpo y mantener fija la superficie más extensa del hueso, estas cargas tienen una magnitud de 2000 N tanto en el agujero inferior como en el primer agujero de la cola. Seguido a esto se debe poner las cargas de fijación de la cabeza por lo que en los agujeros de la cabeza se pondrá una carga relacionada al peso de la muñeca y del extremo del radio, con una magnitud de 700.6 N en cada agujero que cuenta con un tornillo de fijación.

En el agujero cortical (óvalo) se aplica una reacción de 770.6N al igual que los tornillos ubicados en la cabeza de la cola. Una carga adicional es el peso de la placa sobre el hueso, dado que no solo es el peso de la placa, sino que se debe sumar la fuerza con la que los huesos soportan el peso en el caso crítico esta carga está aplicada en la superficie inferior de la placa sobre las dos secciones del radio con una magnitud equivalente de 300N.

Posteriormente, se cuenta con la fuerza que se aplica a cada uno de los tornillos de fijación, esta fuerza está ubicada en la cabeza de los tornillos y sobre la superficie de la placa con una magnitud de 50 N en cada tornillo.

La figura 11 y 12 muestran la asignación de las fuerzas mencionadas con su respectiva orientación.

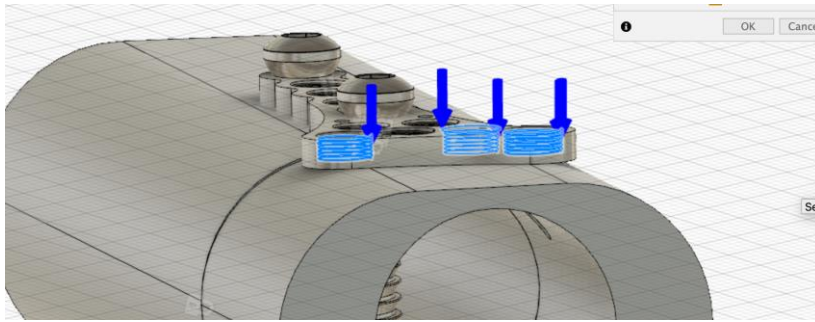


Figura 11: fuerzas sobre los agujeros de la cabeza de la placa de radio distal

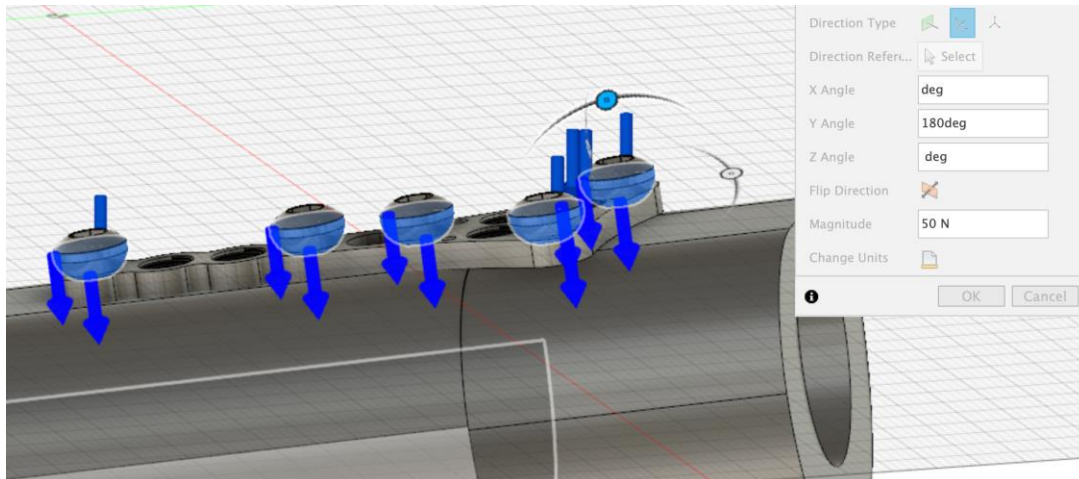
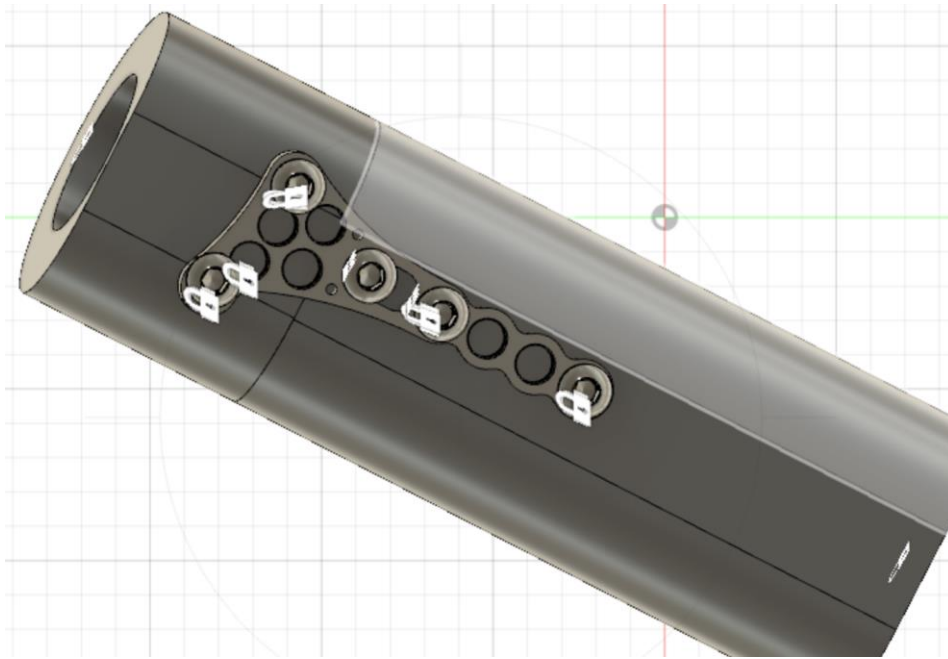


Figura 12: fuerza de sujeción de tornillos sobre la superficie de la placa

#### Aplicación de restricciones (constrains):

Al momento de las restricciones se debe evaluar cuales son los objetos que no pueden moverse en ningún eje en ningún momento de la simulación, la primera restricción se realizó en los extremos de ambos huesos ya que tanto el extremo superior del hueso pequeño como el extremo inferior del hueso más largo tienen conexiones a otros huesos por lo que se realizó una restricción en los 3 ejes de movimiento.

La fijación de la cabeza de la placa es la más importante por lo que se realizó una fijación de tipo “fixed” es decir limitada en los 3 ejes en los agujeros superiores de la cabeza en los que se encuentran tornillos de sujeción, de igual manera se procede con los tornillos ubicados en la cola. Sin embargo, para el tornillo ubicado en el agujero cortical se realizó restricciones de tipo “frictionless” ya que el tornillo cortical puede deslizarse ligeramente por la sección lateral del agujero. Todas las restricciones se representan mediante un candado blanco cerrado (fixed) y un patín (frictionless) en la figura 13.



*Figura 13: representación de las restricciones en el sistema*

**Mallado:**

Gracias a que el software Fusion 360 permite modificar el grosor del mallado sin restricciones, se tomó la decisión de realizar un mallado mucho más definido y fino en los elementos de mayor fragilidad, es decir en ambas secciones del radio. Con la intención de tener resultados mucho exactos de como estos reaccionan al someterse a las fuerzas aplicadas. Adicionalmente, ya que los tornillos de sujeción tienen un área relativamente inferior si se los compara con la placa de radio distal y los huesos, se decide realizar un mallado fino para comprobar si llegan a fracturarse debido a la fuerza de las cargas y presión de la placa.

Esto no quiere decir que el mallado de la placa sea burdo o muy grueso. El mallado de la placa está realizado al 5% de todo el sistema por lo que tiene un número muy amplio de nodos. Solo que se enfatiza el mallado en zonas que tienen mayor tendencia a la fractura, ya que el hueso fue mallado al 2% y los tornillos al 3%.

La figura 14 representa la variación de mallado en todos los subcomponentes del ensamble.

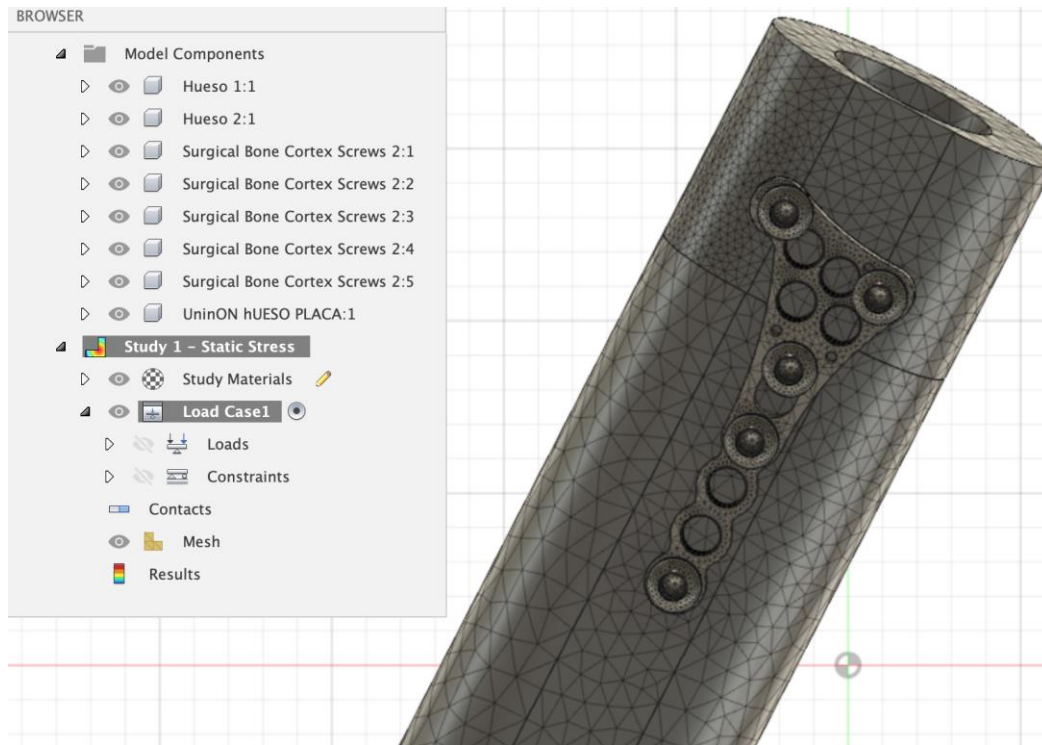


Figura 14: mallado del sistema

#### Resultados con barra de colores:

Una vez que se realizó el mallado y se aplicaron todas las fuerzas y restricciones se puede evaluar los resultados de la simulación. Empezando por el factor de seguridad, se puede presumir que es una estructura que no fallará en ningún momento, presentando un factor de seguridad mínimo de 4.42, ubicado en la zona roscada del agujero superior de la cabeza de la placa. Cabe mencionar que es una sección muy reducida; la cual puede evidenciarse en la figura 30; pero además de eso su valor es el adecuado para la norma por lo que no experimentará fractura aun si se presenta el caso crítico (hombre cayendo sobre sus manos). Adicionalmente el software genera un límite de 15 para el factor de seguridad representado con un color azul profundo que corresponde al 90% del sistema por lo que se muestra la solides del diseño.

Entrando en la zona de esfuerzos, podemos evaluar el esfuerzo de Von Mises, el cual presenta una mayor concentración en la zona del orificio cortical con una magnitud de 110 MPa, una zona cercana al orificio cortical se representa con un tenue color verde de magnitud de 80 MPa. Mientras más nos alejamos de la zona cortical tanto el hueso como la placa presentan un tono celeste claro con 39.4 MPa hasta la zona más oscura de 9.22MPa. si se aíslan los tornillos y la placa con la intención de evaluar la respuesta del hueso a este estímulo, se evidencia que en la zona exterior del hueso más extenso se presentan mayores cargas, pero estas no son suficientes para fracturar al hueso. Con una magnitud máxima de 11.84 MPa y una mínima de  $1.31E-09$  MPa. La cual se observa en la figura 15.

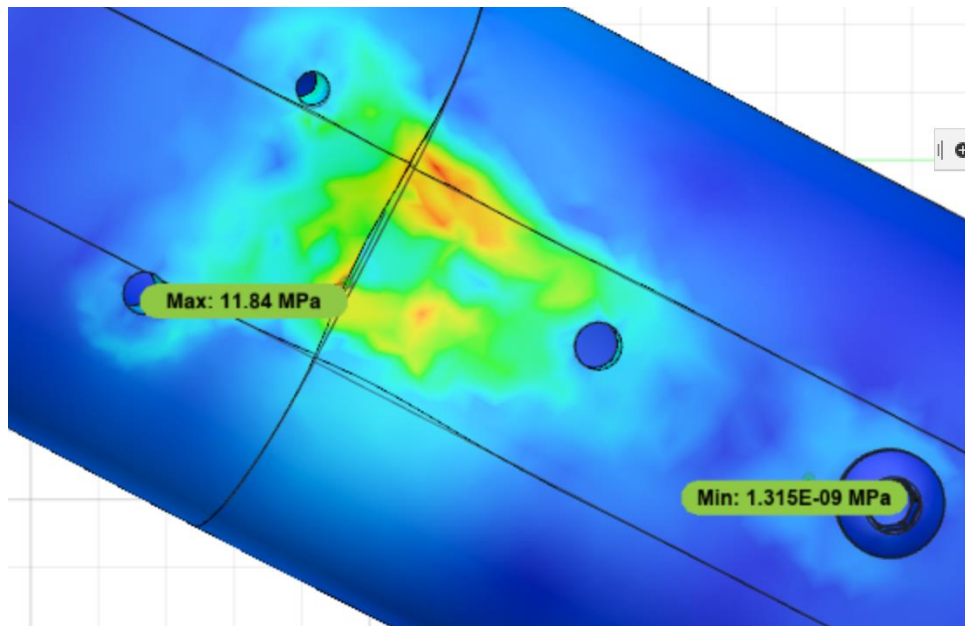


Figura 15: análisis del hueso (radio) en Von Mises

Al mismo tiempo se interpretan los resultados del primer esfuerzo principal donde sobre toda la estructura resalta un color turquí intenso relacionado a 27.4 MPa, además, se contemplan ligeros cambios de color a un amarillo brillante en las secciones roscadas de la placa y en los extremos de los huesos que están en contacto con magnitudes de 82.3 y 77.9 MPa respectivamente.

Finalmente, se evalúa los resultados de desplazamiento, estos resultados al igual que el resto son muy satisfactorios debido a que no representan mayor movimiento, lo cual es un caso ideal, demostrando una buena sujeción de todos los componentes sin necesidad de fracturar el hueso. En este rubro el tornillo cortical ubicado en la zona ovalada es la que experimenta mayor desplazamiento, sin embargo, es un desplazamiento muy pequeño de 0.0123 mm y la zona de unión entre los huesos representa un color verde tenue con un valor de 0.0075 mm por lo que su movilidad es casi nula. Tanto el desplazamiento del tornillo cortical como de los huesos se muestran en las figuras 16 y 17.

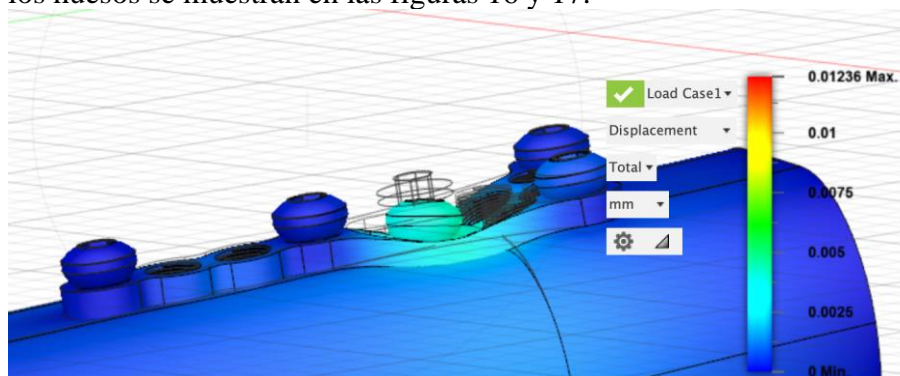
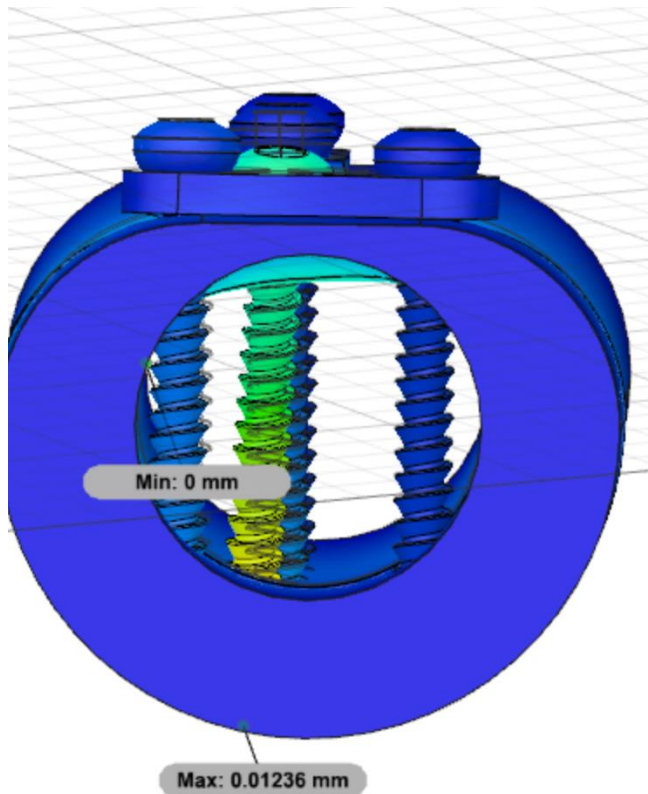


Figura 16: desplazamiento experimentado de placa y hueso





*Figura 17: desplazamiento del tronillo cortical*

Por último, se puede concluir que el diseño, ubicación, dimensiones y número de tornillos son los adecuados para llevar a cabo la operación de manera satisfactoria, sobrepasando el 3.5 de factor de seguridad y generando esfuerzos que no afectan la calidad del hueso y permitirán una movilidad suave e indolora. Por lo que se puede proceder al proceso de fabricación.

### **Prótesis canina de violación de hueso en grado menor**

#### **Descripción:**

El diseño de prótesis caninas es un campo amplio de aplicación, debido a que dependiendo del tipo de fractura o amputación de extremidades del animal se comienza a diseñar y fabricar la prótesis en cuestión. Para este caso particular se desarrolla una prótesis intraósea con factores internos y externos, pero dentro del análisis y simulaciones solo se toma a consideración los subcomponentes internos, con la intención de mantener el enfoque en la sección intraósea y de bio-compatibilidad.

#### **Sistema y subcomponentes:**

El sistema de esta y cada subcomponente será descrito a continuación, sin embargo, existe un subcomponente que no se realizó la simulación individual debido a que su función no es tolerar ninguna carga, sino más bien ser el puente de conexión entre la zona externa de la prótesis con los músculos y ligamentos de la zona amputada. Este subcomponente es el healing cap, que sirve como una capucha para proteger tanto a los subcomponentes internos como a la piel canina al momento de su acoplamiento, esta pieza cuenta con una superficie porosa y de carácter circular para facilitar la sujeción, evitar acumulaciones de aire que son la principal fuente de bacterias y de este modo evitar infecciones o dificultades. Este subcomponente cuenta con una perforación en su zona más elevada para sujetarse al clavo

intramedular por medio de un perno y cuenta con una zona inferior ajustable al flange para mantenerse firme en todo momento, este subcomponente se muestra en la figura 18. Por último este componente si es tomado en cuenta al momento de la simulación de ensamble para comprobar su sujeción y reacción ante los otros componentes en contacto.

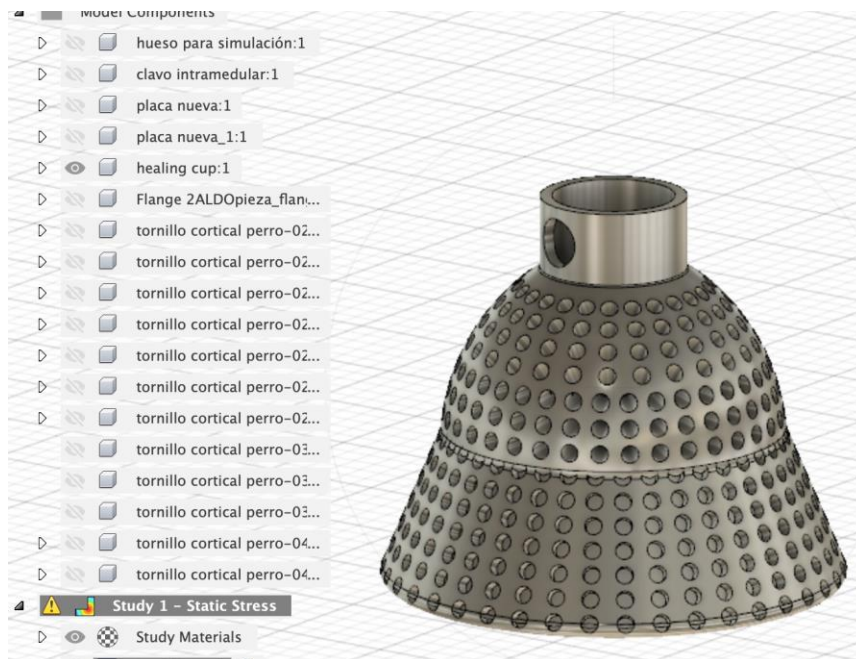


Figura 18: healing cap

### **Placas laterales de contacto mínimo:**

#### *Descripción geométrica y materiales:*

La placa de prótesis canina tiene su geometría basada en un diseño previo realizado por el ingeniero Patricio Chiriboga y modificado por un traumatólogo veterinario del centro de veterinario general de la ciudad de Ambato-Ecuador. Esta placa tiene el nombre particular de ser una placa de compresión dinámica de contacto limitado, ya que la cara inferior de esta esta reducido su volumen con la intención de facilitar la oseo-integración de esta y adaptarse de mejor forma a la fisiología de la articulación canina. En términos generales se puede describir su geometría como una placa rectangular en la cara superior con 3 agujeros pasantes en forma de óvalos para la inserción de tornillos de fijación. En donde al extremo inferior de la placa se presenta una curvatura para poder adherirse al flange del sistema.

Como se menciona en secciones pasadas de la investigación el material a implementar es el titanio Ti6Al4V de grado médico, debido a que fue el material cuyas propiedades físicas eran las óptimas para la fabricación de ambas prótesis.

#### *Dimensionamiento:*

La longitud de la placa es de 40 mm, ancho de 7.5 mm y un espesor de 3.5 mm. El ángulo del extremo inferior es de 153.6 grados el cual es un ángulo facilita a adherencia tanto al flange como al hueso. Se presentan tres agujeros pasantes roscados con un diámetro de 3 mm cada uno y de longitud de 7 mm cada uno. Por último, en la zona de curvatura de la

placa esta presenta un agujero donde se insertará el tornillo que sujetara este componente con el flange y su diámetro corresponde a 3 mm.

### Aplicación de cargas;

Con el modelado 3D completo del subcomponente se procede a ubicar las cargas, las principales fuerzas que actúan sobre el sistema se dan en los agujeros, ya que los tornillos de fijación generan toda una presión para evitar el movimiento, a esto es necesario sumar el peso del animal en el caso critico que es alto galope donde el peso del animal se triplica. Sin embargo, la fuerza no se distribuye de manera uniforme en todos los agujeros, en el agujero mas cercano a la curvatura de la placa solo se transmite un 15% del peso corporal correspondiente a una magnitud de 183.94 N. en el agujero central el peso corporal respectivo es de 40% con una magnitud de 294.3 N. Por ultimo el ultimo agujero experimenta la situación mas critica cargando con alrededor del 75% del peso corporal, expresando una magnitud de 551.8 N. A esta inserción de fuerzas es necesario aplicar la fuerza que genera el hueso sobre la placa, esta se expresa alrededor de la cara inferior de la placa y si es distribuida por toda su superficie con una magnitud de 429.2 N. todas estas fuerzas se representan en la figura 19.

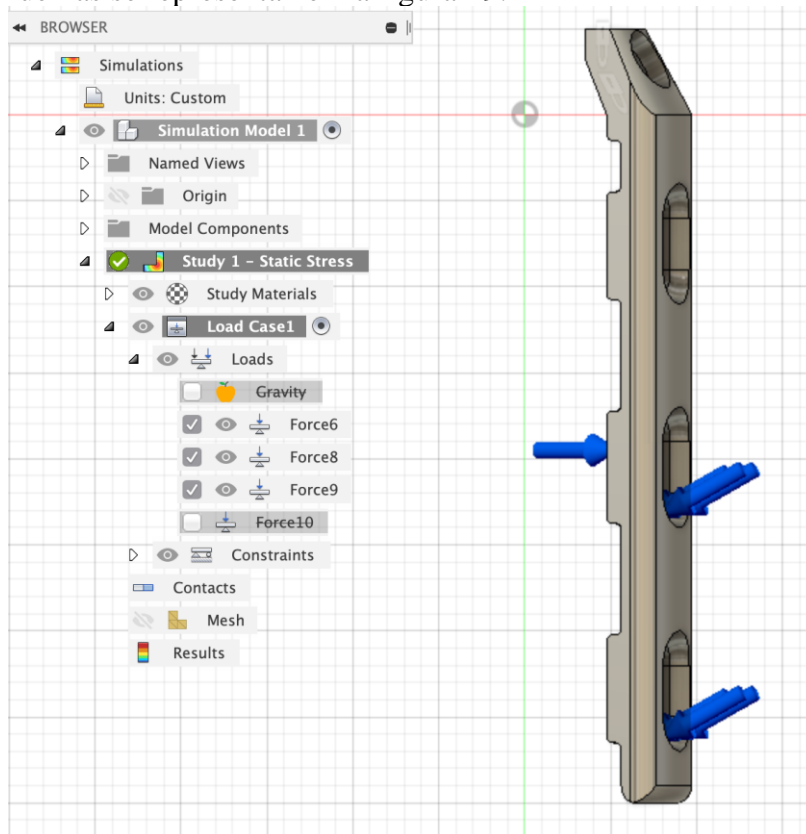


Figura19: inserción de fuerzas sobre el sistema

### Aplicación de restricciones (constrains):

Como fue mencionado anteriormente, las restricciones cumplen un papel vital para una correcta simulación, para este caso puntual las restricciones se generan en las caras inferiores de la zona curvada, esta restricción debe darse para los 3 ejes ya que es una pieza acoplada al flange y un movimiento de esta zona provocaría que la placa pierda su

lugar. Por otra parte, se colocan en la zona ovalada superior de cada agujero una restricción de patín ya que representa la función de los tornillos de sujeción que no solo hacen presión, sino que impiden el movimiento de la placa. En la figura 20 se muestran todas las restricciones por medio de un candado.

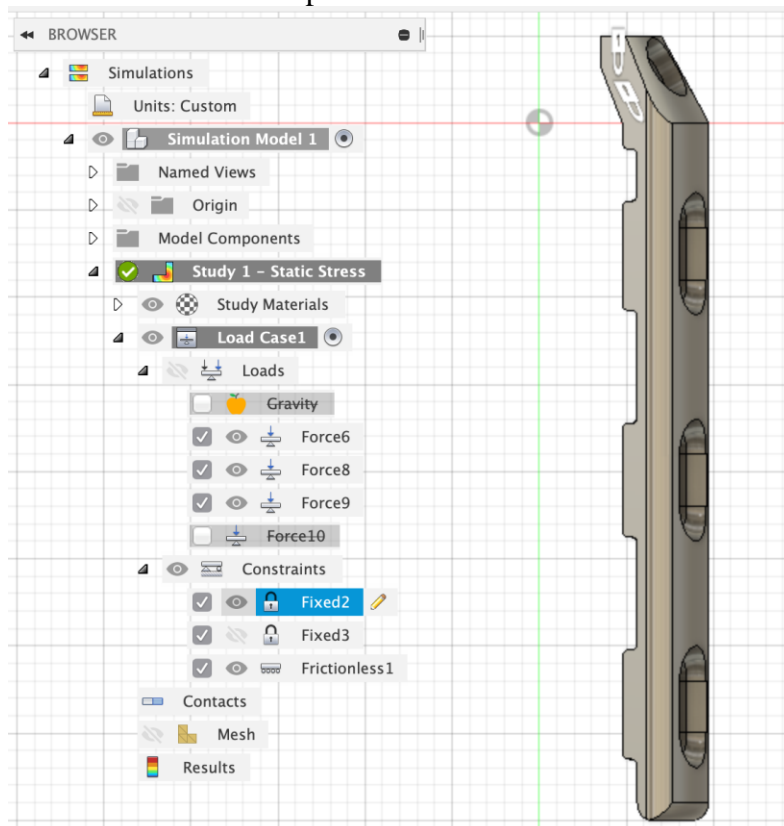
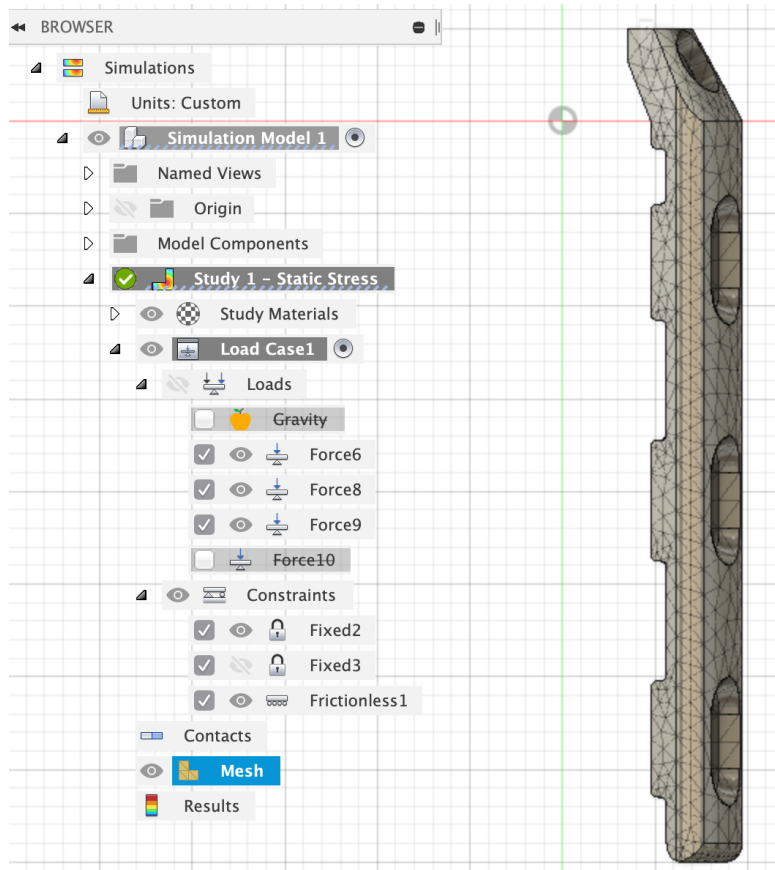


Figura 20: aplicación de restricciones

### Mallado:

Cuando ya se definen las fuerzas y restricciones se procede al cálculo de fuerzas, pero antes de eso es necesario discretizar todo el componente para poder evaluar sus cambios al ejecutar las fuerzas. Este proceso de mallado se realiza por default del sistema, sin embargo, para este tipo de simulación se implementó un mallado más fino que el default con la intención de experimentar la simulación con menor rango de error. El mallado de la placa de contacto limitado se muestra en la figura 21.



*Figura 21: mallado de la placa lateral*

*Resultados con barra de colores:*

Iniciando con el desplazamiento, se cuenta con un desplazamiento máximo de 0.227 mm que no representa un movimiento significativo en comparación con el volumen de la placa, además este desplazamiento se da en una zona muy menor de la placa y en el extremo no curvado, este resultado era predecible ya que en la cola se experimenta mayor magnitud de fuerzas y menor soporte. En el cuerpo medio de la placa se hace presente una mezcla entre colores verdes claros y azules que manifiestan una deformación entre el 0.05 y 0.12 mm. Por último, en la zona curvada se ve la presencia de un color azul intenso que muestra una deformación entre 0 a 0.04 mm. Estas deformaciones se evidencian en la figura 22.

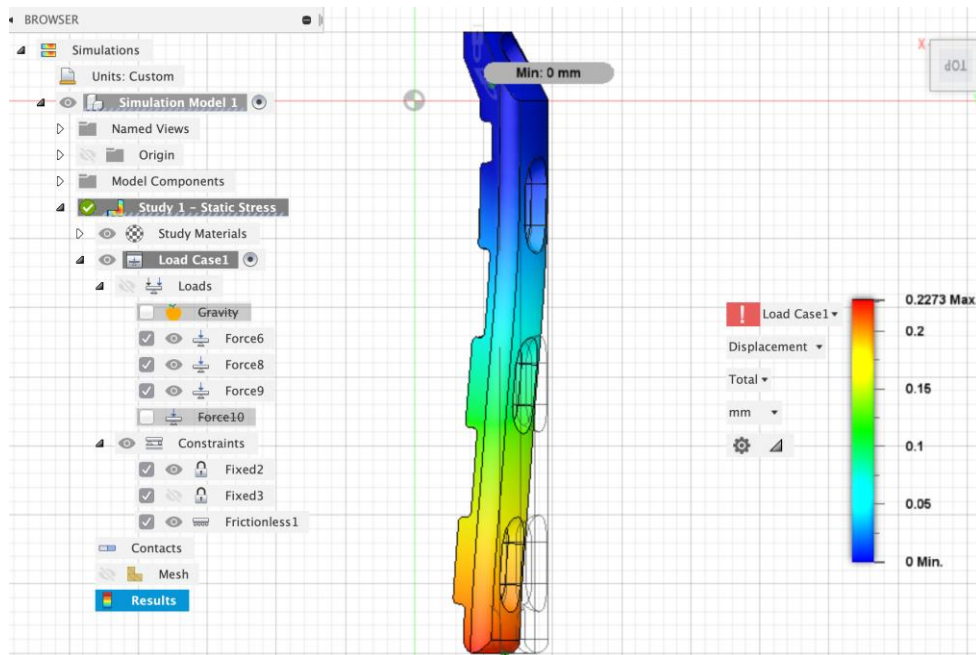


Figura 22: deformaciones de la placa lateral

En cuanto al tema de Stress se ve que el 95% de la placa representa un esfuerzo de Von Mises cercano a los 220 MPa, que es un valor similar al de los cálculos manuales por lo que nuevamente se confirma la eficiencia del modelo. En las zonas roscadas de los agujeros se experimentan valores entre 850 a 926 MPa, que son valores que pueden estar sobre estimados debido a que se esta analizando bajo el caso mas critico y/o un déficit en el roscado del modelo 3D. Finalizando el análisis se evalúa el factor de seguridad en donde toda la estructura muestra un color azul intenso significando un factor de seguridad entre 7 a 8. Únicamente en las zonas donde se aplico la fuerza de los tornillos de fijación se llega a colores verdes claros y amarillo relacionado a un rango entre 3 a 2.4 lo que representa que en ningún punto el subcomponente llega a fallar.

### **Clavo intramedular:**

Encargado de fijar internamente toda la tibia canina y ser la principal conexión a múltiples secciones de la prótesis como el flange y la estructura externa de la prótesis.

#### *Descripción geométrica y materiales:*

El clavo intramedular posee una forma cilíndrica cuyo diámetro depende de la cavidad ósea del hueso donde se lo desea insertar, este diámetro debe ser equivalente al 50% de la cavidad ósea. Además, dado que la geometría del hueso no es una estructura lineal este clavo posee una curvatura de 9 grados que facilita la inserción de este subcomponente al momento de la cirugía. Por último, este subcomponente posee 4 agujeros, dos en la parte superior y dos en la parte inferior por donde atraviesan clavos de fijación. Estos agujeros se desarrollan con la intención de que se sujeten al hueso y al clavo intramedular.

Como se menciona en secciones pasadas de la investigación el material a implementar es el titanio Ti6Al4V de grado medico, debido a que fue el material cuyas propiedades físicas eran las optimas para la fabricación de ambas prótesis.

### Dimensionamiento:

La longitud del clavo intramedular varia dependiendo de la longitud del hueso canino, para este caso puntual se toma una tibia canina a la cual se le a realizado una amputación parcial, por lo que la longitud de este clavo intramedular es de 129.7 mm. Posee un diámetro de 5 mm y cuenta con una inclinación de 9 grados a 29.7 mm de distancia desde la parte superior. Los agujeros pasantes superiores tienen un radio de 1.25 mm los cuales son específicos para tornillos de sujeción de dicho radio con una inclinación de 61 grados, mientras que los agujeros pasantes inferiores tienen el mismo radio, pero no presentan ninguna inclinación.

### Aplicación de cargas:

Las cargas que este subcomponente presenta se ven representadas únicamente de dos formas, la primera es la fuerza que ejercen cada uno de los tornillos de fijación que pasan a través del clavo intramedular; esta fuerza varia dependiendo de cada orificio; la fuerza de sujeción de los dos primeros agujeros visto desde la parte superior es de 20 y 25 N respectivamente, que es una carga promedio que se realiza para tener una sujeción fija y no presionar demasiado al hueso. De la misma manera se procede con los agujeros inferiores donde el primer agujero presenta la misma carga de 20 N pero en el ultimo agujero se debe generar una presión mas considerable, ya que es el agujero mas cercano al flange y que también se ve afectado por la proximidad de las placas laterales, por lo que debe tener una fijación superior, siendo equivalente a una fuerza de 50 N.

Agregando a estas fuerzas siempre se debe tener en consideración el peso del animal, ya que este clavo pasa por todo el hueso, este debe cargar con un porcentaje del peso corporal del animal, esta fuerza llega al valor de 164.81 N que es el 40% del peso corporal del animal y que el 60% restante se encarga de sujetar el hueso, esta fuerza es considerada una fuerza de compresión. En la figura 23 se muestra la aplicación de estas fuerzas.

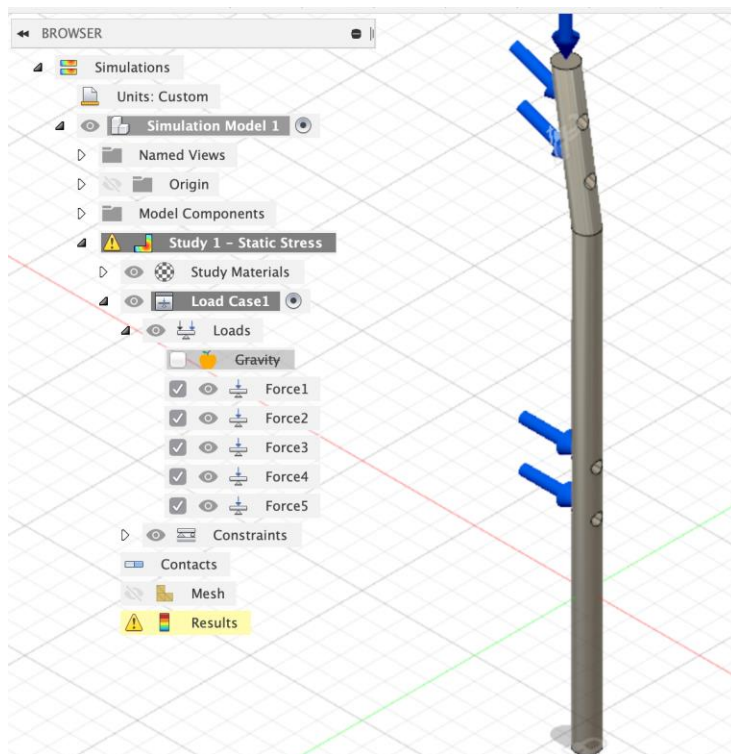


Figura 23: aplicación de fuerzas sobre clavo intramedular

Aplicación de restricciones (constrains):

En cuanto a las restricciones se presentan 2 restricciones fundamentales, la primera se presenta en la parte inferior del clavo, esta es una restricción en los tres ejes de movimiento y representa la parte del clavo que va a estar sujeta por el flange. Mientras, que la segunda restricción se presenta en la parte curva del clavo, esta sección del subcomponente presenta una restricción de “prescribed displacement” el cual bloquea dos de los tres ejes de movilidad, esto se realiza debido a que los tornillos de sujeción no solo aplican fuerza sobre el clavo, sino que también deben mantener a este subcomponente fijo. En la figura 24 se muestran las restricciones de movimiento mencionadas por medio de candados blancos, donde el candado cerrado es la restricción completa y el candado abierto representa el “prescribed displacement”.



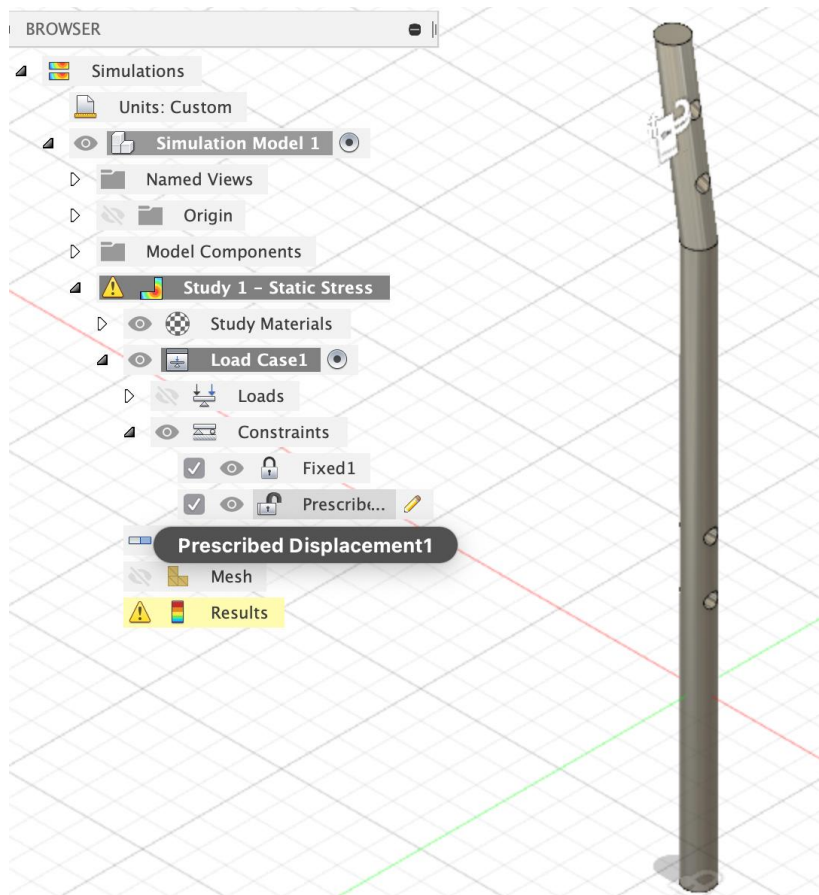


Figura 24: restricciones presentes en clavo intramedular

Mallado:

Debido a que se presentan diversas cargas en espacios reducidos es importante tener un control a detalle de como cada fuerza afecta la estructura, por lo que se realiza un mallado de tamaño promedio de 2% en la escala de ajustes del software Fusion 360. El mallado mencionado se representa en la figura 25.

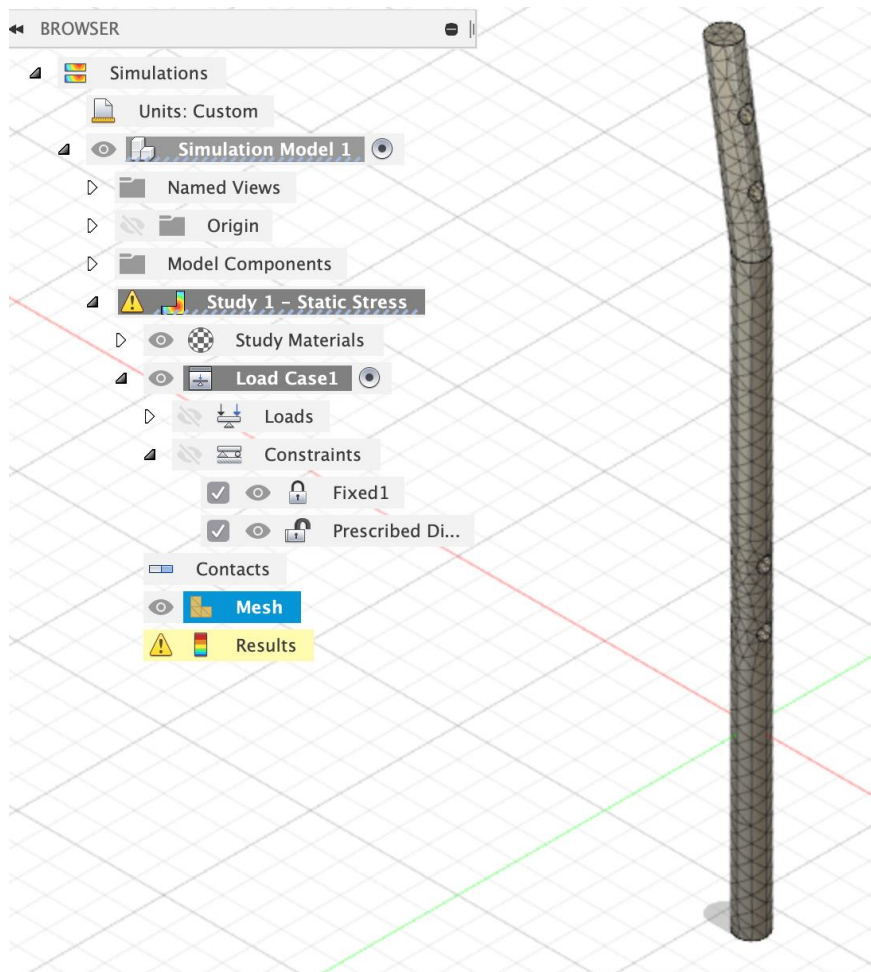


Figura 25: mallado de clavo intramedular.

### Resultados con barra de colores:

Iniciando con el factor de seguridad, podemos asegurar que la estructura es estable y no falla en ningún momento, el sector mas crítico del subcomponente se encuentra en el segundo agujero de la parte inferior, este resultado es esperado debido a que es la zona donde se aplica la mayor carga, sin embargo esta zona cumple con las medidas necesarias para sobrevivir a la exposición de estas fuerzas sin experimentar fractura alguna, sin mencionar que el 70% de la estructura no presenta mayor sufrimiento es mas posee un factor de seguridad de 15 el cual se ve representado en un color azul oscuro en la figura 26.

En cuanto a los resultados de esfuerzo de Von Mises, la estructura presenta un mínimo de 175 MPa en la parte inferior de la estructura, representada por un color celeste claro y la zona mas crítica continúa siendo el segundo agujero pasante de la parte inferior experimentando cerca de 750 MPa. Analizando por sectores, la zona menos afectada es la parte de la curvatura, presentando esfuerzos entre 0.5 a 75 MPa. Mientras que la base de la estructura presenta resultados entre 300 a 400 MPa.

El comportamiento del clavo intramedular en el tema de desplazamiento se encuentra en el rango esperado, donde la sección mas crítica es el extremo superior de la estructura con una fluctuación de 4 mm. Mientras que la parte que va sujeta al flange permanece muy rígida y estable.

Por ultimo, los esfuerzos principales del clavo se ven en un tono celeste profundo donde sus resultados son muy positivos y cercanos a los realizados en los cálculos manuales con valores que 22 a 140 MPa.

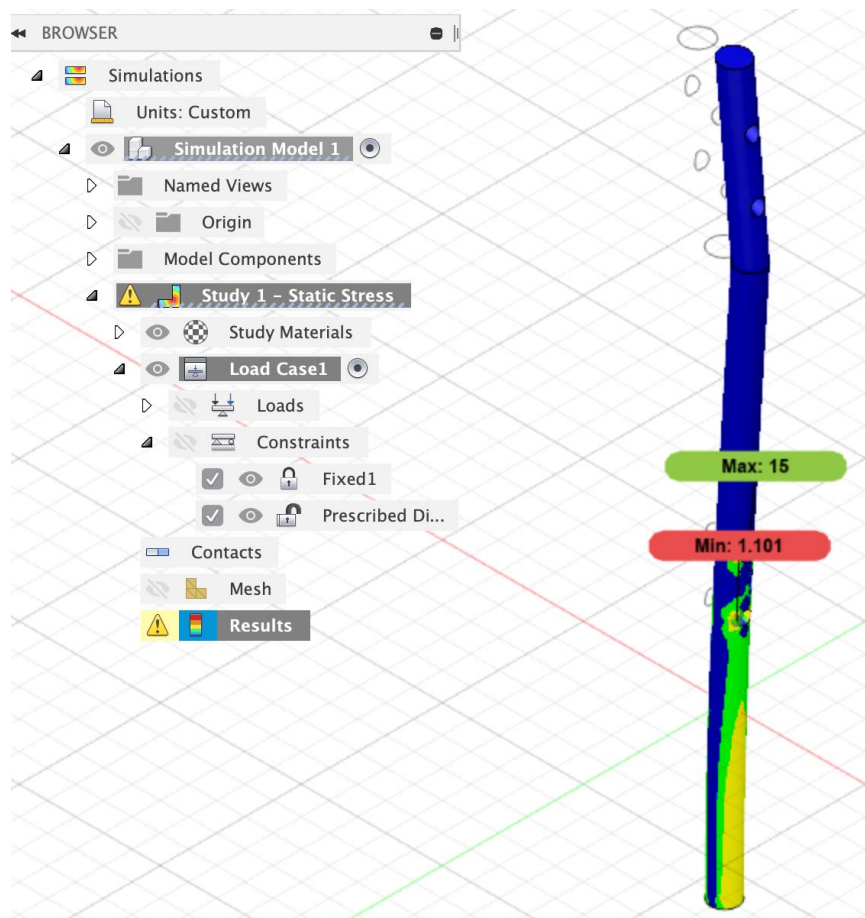


Figura 26: resultado factor de seguridad clavo intramedular

### **Flange:**

Elemento de sujeción de la prótesis, en este subcomponente se conectan las placas laterales que cumplen la función de fijación externa del hueso. Adicionalmente, este subcomponente debe estar tapado por un heling cap para la adherencia del tejido canino después de la cirugía

### **Descripción geométrica y materiales:**

El flange es un subcomponente muy importante ya que sujeta subcomponentes de la región interna y externa de la prótesis canina, su geometría es en forma de cono con dos aberturas para poder insertar las placas de sujeción lateral, cuenta con un agujero pasante central por donde se sujeta el clavo intramedular y una punta en forma de cono que es la sección que se conecta al heling cap.

### **Dimensionamiento:**

El flange presenta 3 diámetros, el primero es el diámetro mas grande que representa la copa externa que se conecta con las placas laterales, tiene un valor de 19.5 mm, el segundo diámetro es el final de la copa externa con un diámetro de 14 mm. Finalmente, el diámetro por que representa la copa inferior es de 9 mm. La copa superior tiene una altura de 7 mm mientras que la copa inferior 3.5 mm. Dentro de la copa interna se presenta un agujero de 1.3 mm de radio que es el agujero por donde se sujetara el clavo intramedular.

#### Aplicación de cargas:

Este subcomponente se ve sometido a 7 tipos de fuerzas, la primera es la fuerza que genera el clavo intramedular, este al provenir desde el hueso y ser el responsable de su soporte transmite una fuerza equivalente a 274.68 N, la segunda fuerza ve afectada la cara interna de la copa superior por efecto del mismo clavo y la sección lateral de las placas laterales, para este caso debe soportar un equivalente al peso del cuerpo, el cual es 275 N, la tercera fuerza nace en el agujero pasante que permitirá sujetar el clavo intramedular a este subcomponente, dando una fuerza de 25N, la cuarta fuerza se presenta en las caras de las aberturas de las placas laterales estas transmiten la fuerza de las placas laterales junto con la quinta fuerza que se da en los extremos de estas aberturas, obteniendo un valor del 60% del peso corporal en alto galope correspondiendo a 109 N en cada caso. La sexta y séptima fuerza corresponden a las mismas fuerzas de las placas laterales, pero para la segunda abertura. Todas estas fuerzas se ven representadas en la figura 27.

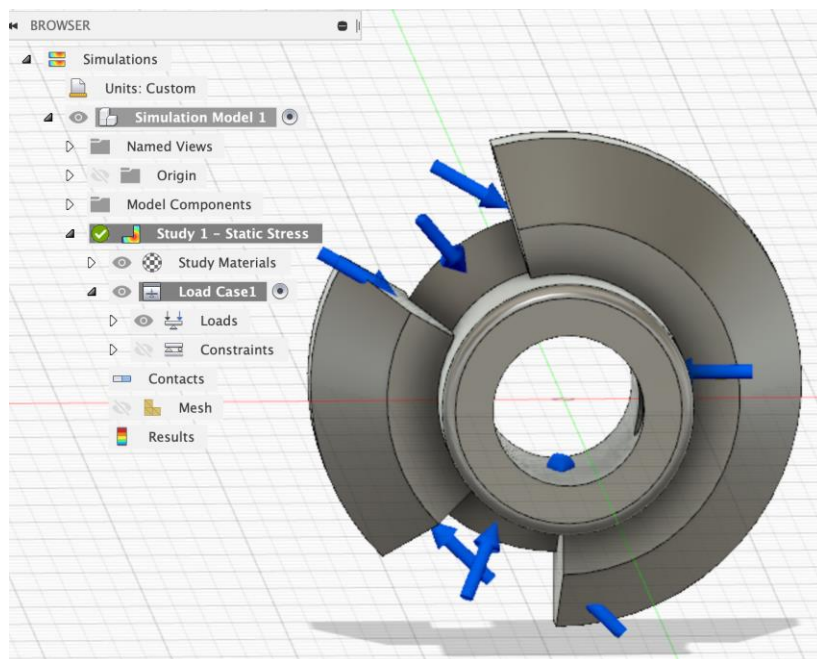


Figura 27: aplicación de fuerzas flange

#### Aplicación de restricciones (constrains):

Las restricciones que presenta el flange se dan únicamente en dos sectores la cara inferior de la copa inferior y el diámetro interno del flange, se tomaron estas restricciones debido a que el clavo intramedular no permitirá su deformación. Estas restricciones se ven representadas en la figura 28 por medio de dos candados cerrados.

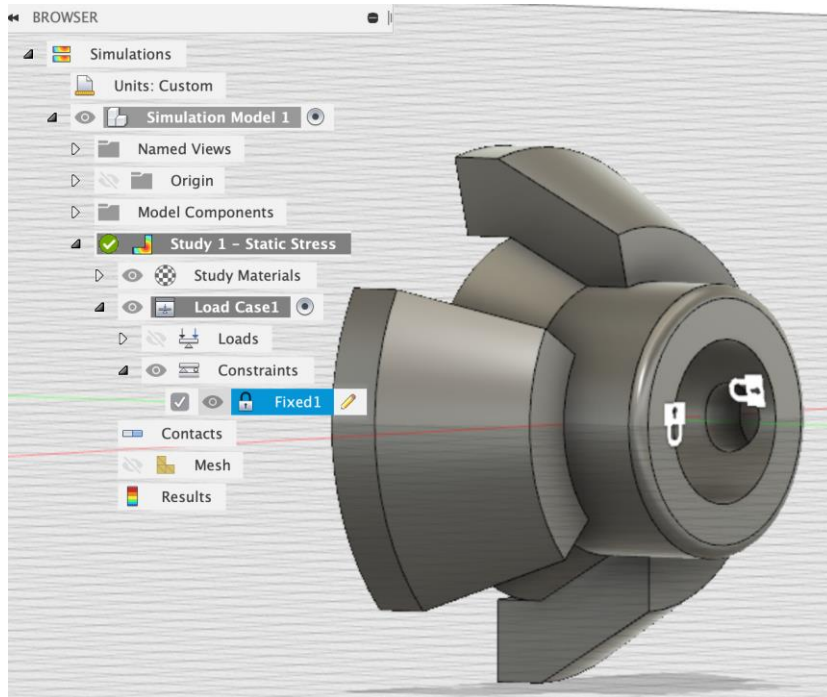
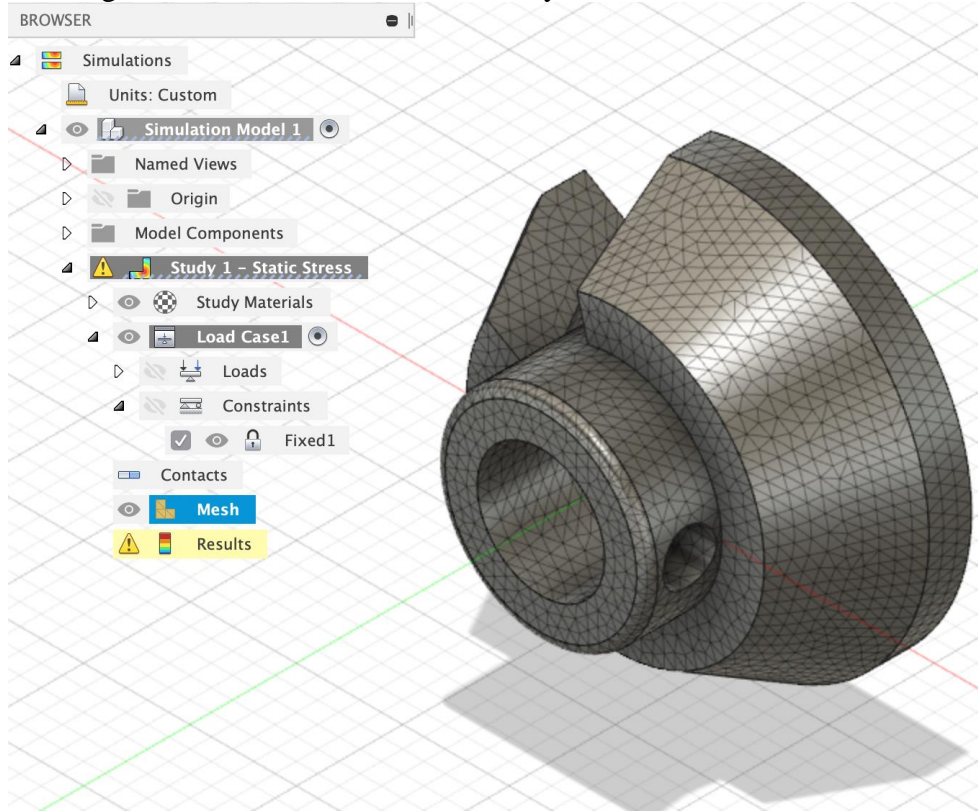


Figura 28: restricciones sobre flange

### Mallado:

Dado a que ya se demostró la importancia de esta pieza y que es la que experimenta la mayor magnitud y cantidad de fuerzas es necesario hacer un mallado detallado, por lo que se escoge el mallado de 2%, mallado muy fino. Este se ve demostrado en la figura 29.



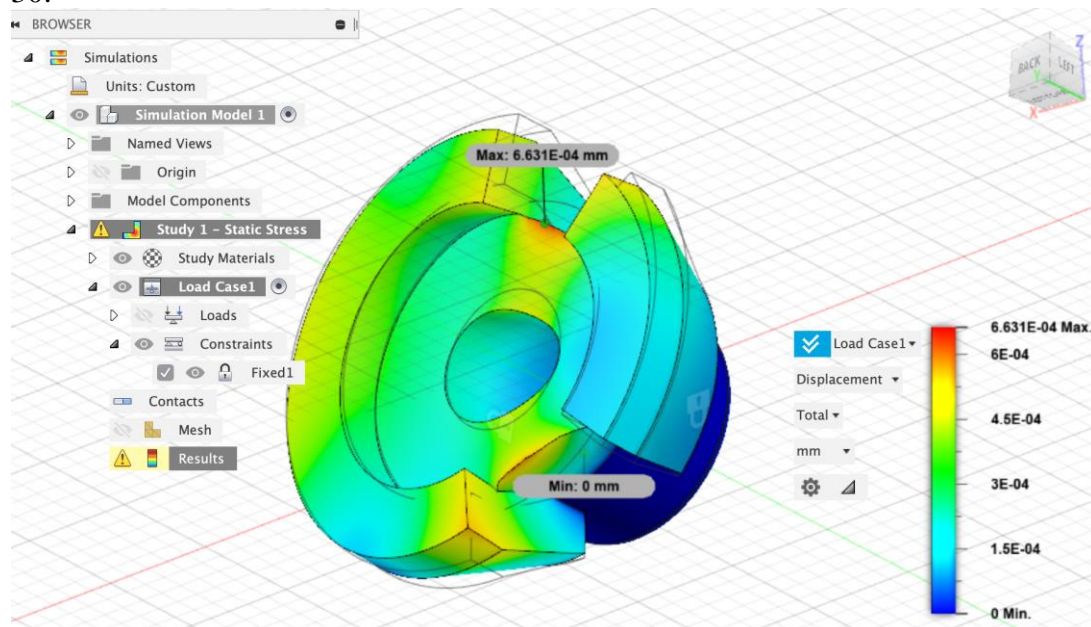
*Figura 29: mallado de flange*

Resultados con barra de colores:

Sin lugar a duda esta es la pieza mas segura de todo el sistema, presentando un factor de seguridad mínimo de 6.25 y un máximo de 15. Por lo que en ninguna circunstancia va a fallar, este factor de seguridad amplio permite tener un motivo a una adecuación y reducción de volumen de este subcomponente para disminuir el peso sobre la prótesis y facilitar la cirugía.

En cuanto a los valores de esfuerzo de Von Mises vemos que la zona mas afectada es la cara interna experimentando un valor máximo de 33.12 MPa mientras que el resto de la estructura presenta un promedio de 15 MPa.

El análisis de desplazamiento es muy positivo ya que presenta deformaciones extremadamente pequeñas, la mayor deformación se produce en las zonas de inclusión de las placas laterales pero esta deformación máxima es de 6.63E-4 mm. Comprobando la solidez y seguridad de este subcomponente. Estos datos se pueden demostrar en la figura 30.



*Figura 30: resultado de desplazamiento de flange*

**Tibia canina:**

Este subcomponente es el de nivel mas critico, debido a que se busca que la prótesis externa y las fijaciones no generen una presión demasiado agresiva, fracturando el hueso, sino todo lo contrario, que estas fijaciones y soporte permitan sostener el cuerpo del animal lo mas normalmente posible, con la intención de que este pueda recuperar su movilidad habitual. Una nota de gran valor es que el hueso es un material frágil por lo que no es totalmente recomendable realizar un estudio de fuerzas igual que a los componentes de la prótesis cuyo material de fabricación son metales, sin embargo, por cuestiones practicas se realiza el mismo procedimiento que los metales obteniendo resultados aceptables.

Descripción geométrica y materiales:

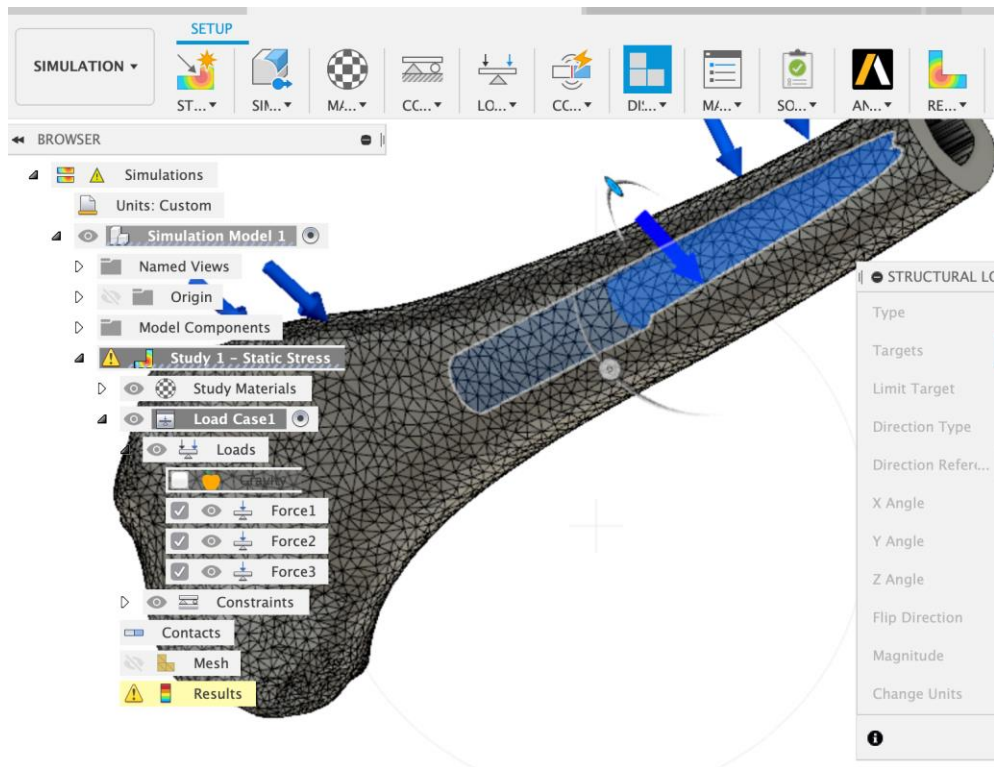
En este estudio se tomo una tibia canina promedio de un perro de aproximadamente 25 kg de peso corporal, esta tibia fue sometida a una amputación parcial, mas allá de la geometría de este subcomponente se debe describir las propiedades mecánicas del hueso. El hueso canino este compuesto en su mayor parte de fosfato cálcico, un mineral que recubre todos los huesos y permite resistir todo el peso del animal y hacer livianos a los huesos para facilitar el movimiento. Donde se especifican características como la densidad, modulo de Young, conductividad térmica, Ultimate Tensile Strength y Yield Stregth. Datos que fueron tomados la revista de osteoporosis y metabolismo mineral SEIOMM (Caeiro, 2013). Cuyos datos se muestran en la figura 31.

Density	1.91E-06 kg / mm <sup>3</sup>
Young's Modulus	34.3 GPa
Poisson's Ratio	0.3
Yield Strength	135 MPa
Ultimate Tensile Strength	205 MPa
Thermal Conductivity	0.0116 W / (mm C)
Thermal Expansion Coefficient	1.19E-05 / C
Specific Heat	480 J / (kg C)

*Figura 31: tabla de propiedades hueso canino*

*Aplicación de cargas;*

Las fuerzas que se presentan sobre la tibia canina están representadas en 3 categorías, la primera es la fuerza que se da por medio de los clavos de fijación superiores, que se dan en el extremo del hueso, estos tienen un valor de 25 N. por otra parte está la fuerza dentro de la cavidad ósea que es la fuerza producida por el clavo intramedular, representando una magnitud de 109N. la siguiente fuerza es la generada en las placas laterales por lo que representa la fuerza de los tornillos de fijación y la reacción de las placas laterales con una magnitud de 175 N. las fuerzas mencionadas se representan en la figura 32.

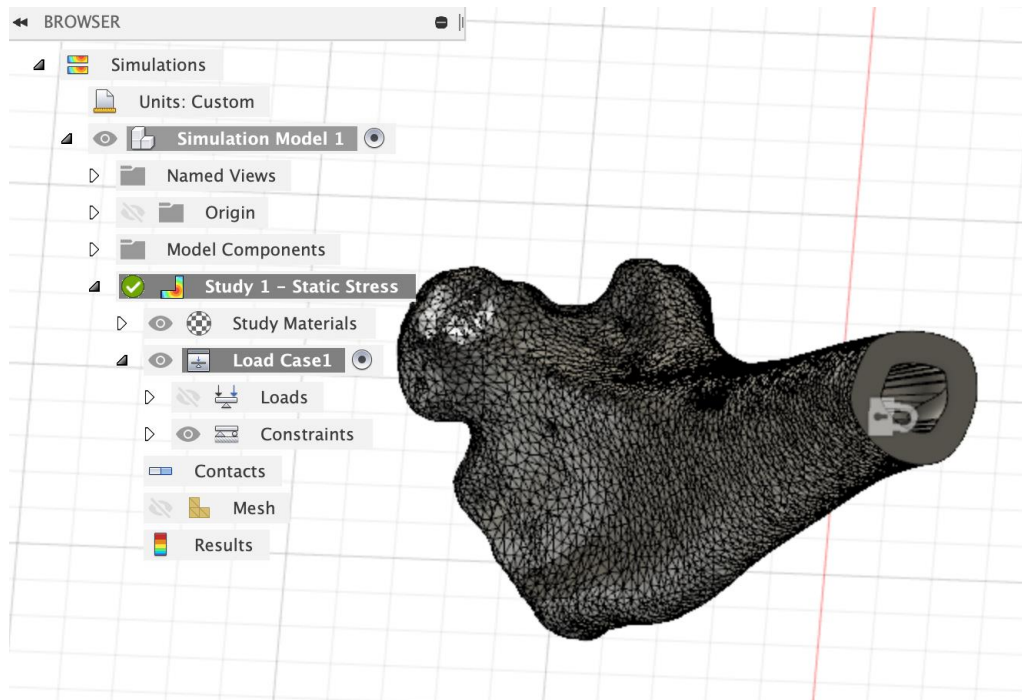


*Figura 32: aplicación de fuerzas sobre tibia canina*

*Aplicación de restricciones (constrains):*

La única restricción presente en el hueso se da en la zona de la amputación ya que esta va a ser sujeta por el flange y la parte externa de la prótesis canina, representando una restricción en los tres ejes de movimiento, restricción que es visible en la figura 33 por medio de un candado.

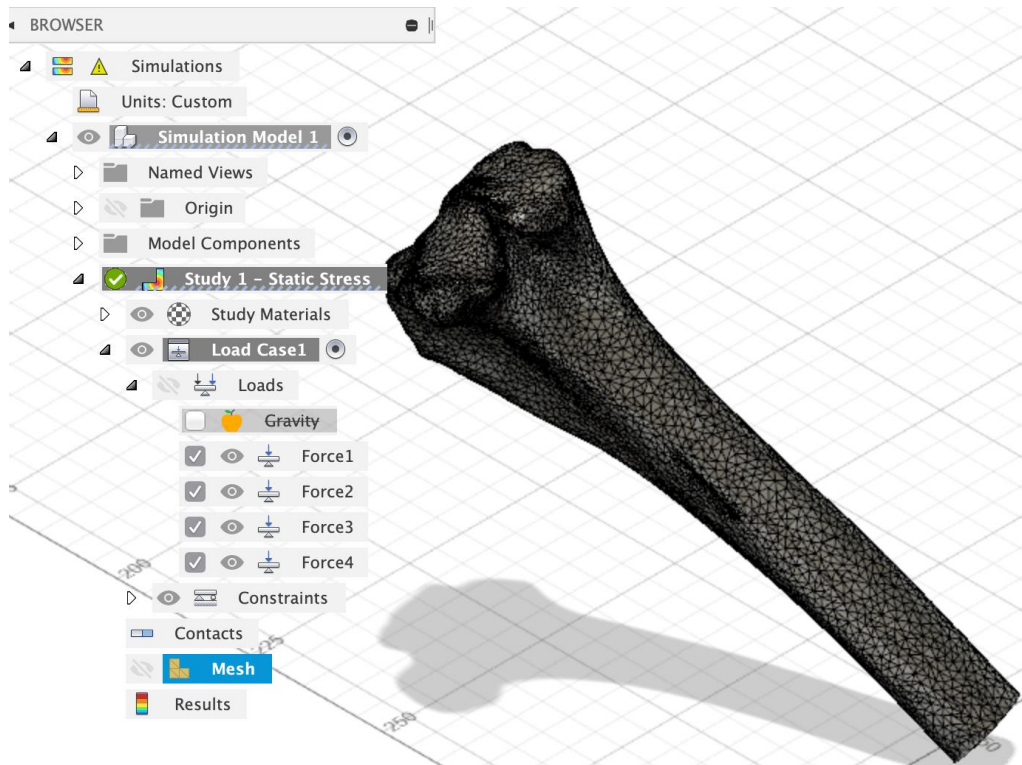




*Figura 33: restricciones sobre tibia canina*

**Mallado:**

Debido a que este es el único subcomponente que no es de carácter metálico y cuenta con propiedades mecánicas inferiores a los metales se realiza un mallado ultrafino, de 0.5% que permite el software Fusion 360. Esta decisión se toma con la intención de evaluar de mejor manera el comportamiento del hueso y comprobar que no se llegue a fracturar en ningún punto al momento de realizar la cirugía. El mallado de la tibia canina se evidencia en la figura 34.



*Figura 34: mallado ultrafino de tibia canina*

Resultados con barra de colores:

Para este elemento los resultados mas significativos son el factor de seguridad con el desplazamiento, afortunadamente el factor de seguridad en todo el hueso es mayor a 1 por lo que no presentara fractura alguna, sin embargo tiene un factor mínimo de 1.04 que es un valor considerable a mejora en el interior del hueso, se evalúa la situación con el traumatólogo aliado a lo largo de toda la investigación y sugiere reducir el diámetro del clavo intramedular el 0.5 mm para que las fuerzas no sean tan severas.

Por otra parte, el hueso no debe presentar mayor deformación caso que se evidencia en la simulación donde el extremo superior se mueve un valor máximo de 0.26 mm, este es un valor muy bueno ya que este extremo del hueso esta conectado al sistema óseo del animal y debe estar en constante movimiento por lo que una deformación significativa seria muy perjudicial para el movimiento motriz del can, este resultado se ve evidenciado en la figura 35. Los valores de Von Mises y esfuerzos principales son satisfactorios representados en un color azul oscuro con un promedio de 33.76 MPa y 25.4 MPa respectivamente.

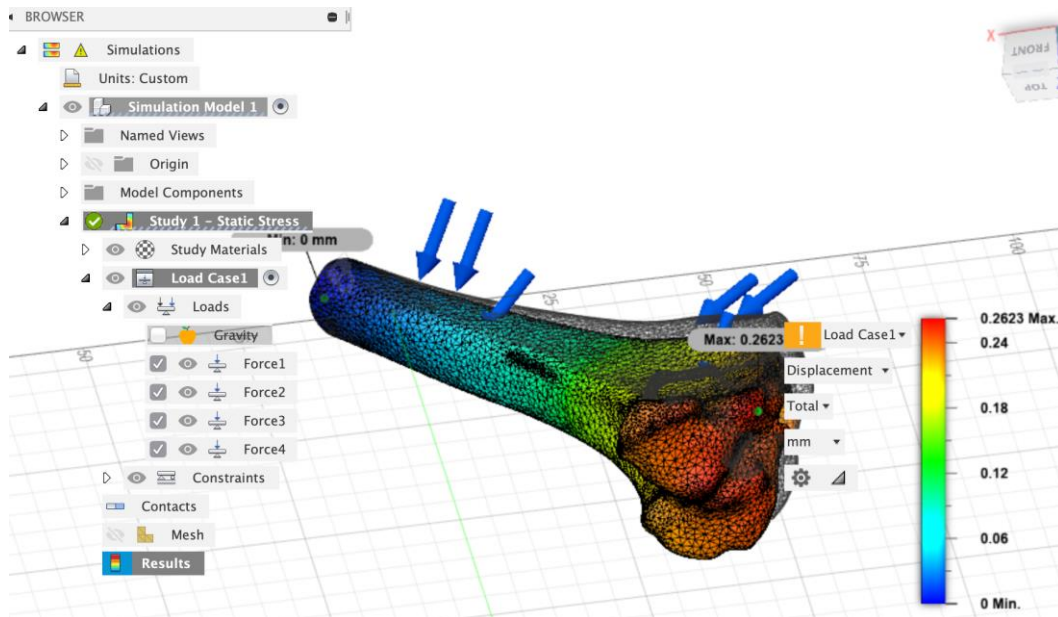


Figura 35: resultado de desplazamiento de la tibia canina

### **Simulación de conjunto:**

Debido a que ninguna pieza de forma individual representa alguna falla que requiere de algún cambio estructural se puede pasar a la simulación en conjunto en donde se evalúa la manera en la que interactúan todos los subcomponentes listados anteriormente y si el contacto entre piezas genera un cambio en sus factores de seguridad, stress y desplazamientos.

### **Descripción geométrica y materiales:**

Una acotación importante es que para la simulación de ensamble la tibia canina original fue remplazada por una de geometría mas simplificada, debido a que la restricción de la licencia estudiantil de Fusion 360; software con el que se realizaron todas las simulaciones; tiene un limite de operación de 500 mil nodos y al momento de implementar la tibia descargada se superaba el limite de nodos establecidos por el programa. Sin embargo, la tibia construida posee las mismas propiedades físicas que la anterior en cuestión de volumen, longitud, espesores y generación de canales para inserción de clavo intramedular, además de poseer las mismas propiedades mecánicas que los otros huesos simulados en este informe; propiedades que pueden comprobarse en la figura 36. Por lo que no se espera que existan cambios relevantes al modificar ligeramente este subcomponente.

Density	1.91E-06 kg / mm <sup>3</sup>
Young's Modulus	34.3 GPa
Poisson's Ratio	0.3
Yield Strength	135 MPa
Ultimate Tensile Strength	205 MPa
Thermal Conductivity	0.0116 W / (mm C)
Thermal Expansion Coefficient	1.19E-05 / C
Specific Heat	480 J / (kg C)

Figura 36: tabla de propiedades hueso

Adicional a esto se reporta que el sistema correspondiente a la prótesis canina cuenta con 18 subcomponentes en donde todos han sido asignados su material de fabricación, todos los elementos a excepción del hueso canino son elaborados de titanio grado medico (Ti6Al4V), como se puede comprobar en figura 37, donde como factor adicional, se muestra la propiedad mecánica que se implementara para el calculo de factor de seguridad.

Category	Name	Component	Study Materials	Safety Factor
Metal	⚠ Generic	hueso para simulació...	Generic	Yield Strength
Metal	⚠ Titanium 6Al-4V	clavo intramedular:1	Titanium 6Al-4V	Yield Strength
Metal	⚠ Titanium 6Al-4V	placa nueva:1	Titanium 6Al-4V	Yield Strength
Metal	⚠ Titanium 6Al-4V	placa nueva_1:1	Titanium 6Al-4V	Yield Strength
Metal	⚠ Titanium 6Al-4V	healing cup:1	Titanium 6Al-4V	Yield Strength
Metal	⚠ Titanium 6Al-4V	Flange 2ALDOpieza_...	Titanium 6Al-4V	Yield Strength
Metal	⚠ Titanium 6Al-4V	tornillo cortical perro...	Titanium 6Al-4V	Yield Strength
Metal	⚠ Titanium 6Al-4V	tornillo cortical perro...	Titanium 6Al-4V	Yield Strength
Metal	⚠ Titanium 6Al-4V	tornillo cortical perro...	Titanium 6Al-4V	Yield Strength

Figura 37: asignación de materiales a cada subcomponente

### Dimensionamiento:

El primer subcomponente a mencionar es la tibia canina la cual tiene una longitud de 101.08 mm, con un radio exterior de 6.75 mm y un radio interior de 2.5 mm correspondiente a la cavidad interna del hueso por donde pasara el clavo intramedular. En la parte superior del hueso se cuenta con una perforación similar de 2.5 mm de radio para generar el canal de 9 grados de inclinación a través de toda la cavidad ósea. El hueso también cuenta con 8 perforaciones, de las cuales 6 están ubicadas en la zona inferior y por donde pasan los tornillos de sujeción de las placas laterales de contacto mínimo,

mientras, que los dos últimos agujeros se realizan en la parte superior del hueso para permitir la inserción de los tonillos de fijación entre el clavo intramedular y la tibia canina.

Seguido por este subcomponente esta el clavo intramedular, con una longitud de 129.7 mm que atraviesa toda la tibia canina y tiene una región externa para conectar los subcomponentes externos de la prótesis, este subcomponente cuenta con 12 perforaciones, de las cuales al igual que el hueso 6 se dan por la sujeción de las placas laterales los cuales tienen un radio de 1.25 mm, 2 por las sujeción de tornillos corticales entre hueso y clavo intramedular también de 1.25mm de radio, 1 perforación para la sujeción del heling cap y 3 perforaciones rotacionales de 1.3 mm de radio para poder adherir las placas laterales, al flange y clavo intramedular.

A continuación, está el flange, cuyas dimensiones ya fueron descritas con anterioridad en las simulaciones individuales, sin embargo, hay que efectuar énfasis en los agujeros y sus contactos ya que cuenta con 3 agujeros rotacionales, de los cuales 2 son para sujetar las placas laterales y uno para sujetarse con el clavo intramedular, todos estos orificios son de 1.3 mm de radio.

El sistema cuneta con 12 tornillos corticales repartidos por todo el sistema, estos están categorizados en 3 tipos. El primer tipo es un tornillo cortical corto de 5.8 mm de longitud desde la cabeza a la punta y 1.2 mm de radio, son los que conectan el flange con el resto de los subcomponentes y están registrados en el sistema bajo la nomenclatura de T01:01 hasta T01:04. La segunda categoría lo conforma tornillos corticales medios que son los tornillos de ajuste para las placas laterales de contacto limitado. Estos tornillos tienen una longitud de 9.7 mm y una radio de 1.2 mm y están categorizados bajo el código T02:01 hasta el T02:06. Finalmente se encuentran los tornillos corticales mas largos cuya función es sujeta la parte superior del hueso con el clavo intramedular, estos tornillos tienen una longitud de 31.7 mm y un radio de 1.3 mm.

En la figura 38 se muestra a todos los subcomponentes ensamblados antes realizar la simulación.

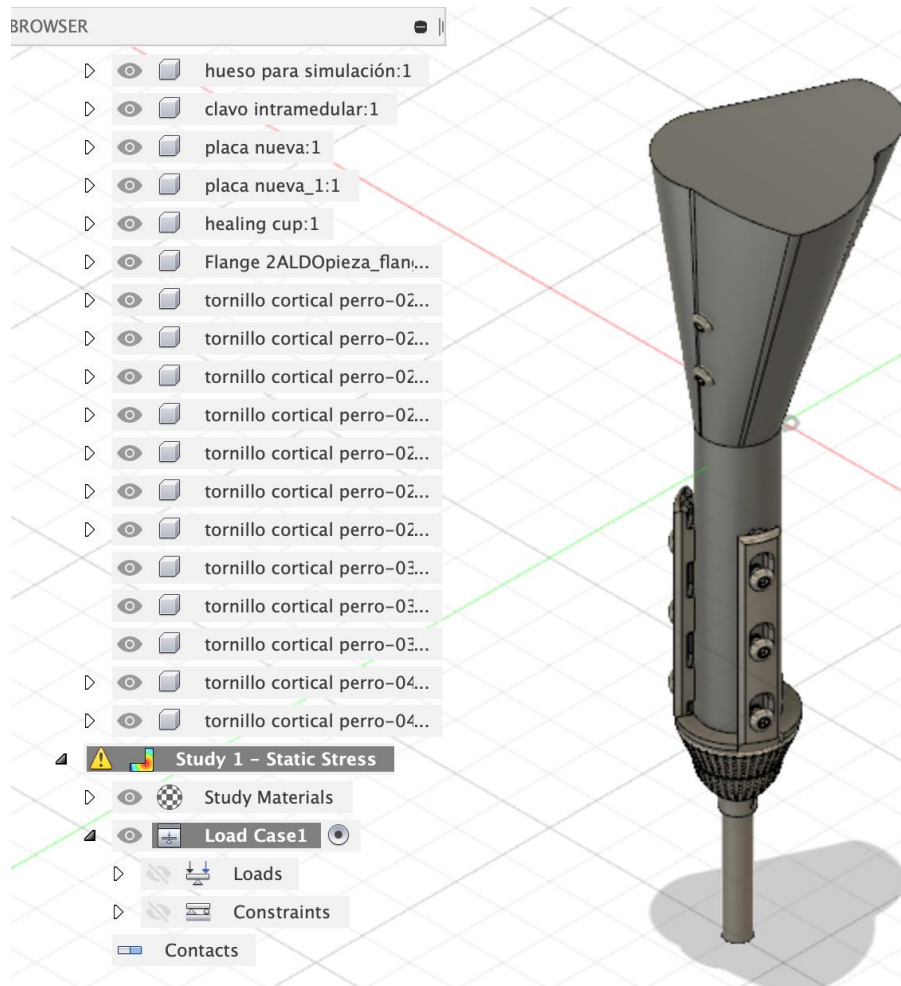


Figura 38: ensamble completo de prótesis canina

#### Generación de contactos:

A diferencia de las simulaciones individuales, al tener varios subcomponentes interactuando entre sí van a producirse contactos, es importante crear estos contactos antes de realizar la simulación para tener conocimiento claro de cómo se distribuyen las fuerzas. Dentro del sistema 111 contactos divididos en 11 categorías. Donde los contactos principales se dan entre las piezas de mayor volumen, iniciando con el contacto entre la tibia y el clavo intramedular que es un contacto interno. Otro contacto importante es el que se genera entre la cara de la tibia canina con el flange, contacto que se puede apreciar en la figura 39 además en la figura 40 se muestra un contacto entre tornillo cortical y placas laterales. Es importante recalcar que todos los contactos cumplen un papel importante en la simulación y se realizaron de manera manual para que no existe interferencia del software y se generen posibles fuentes de error en los análisis. La lista de todos los contactos se muestra en la figura 41 donde todos son de categoría “bonded” ya que su intervención es directa entre las piezas.

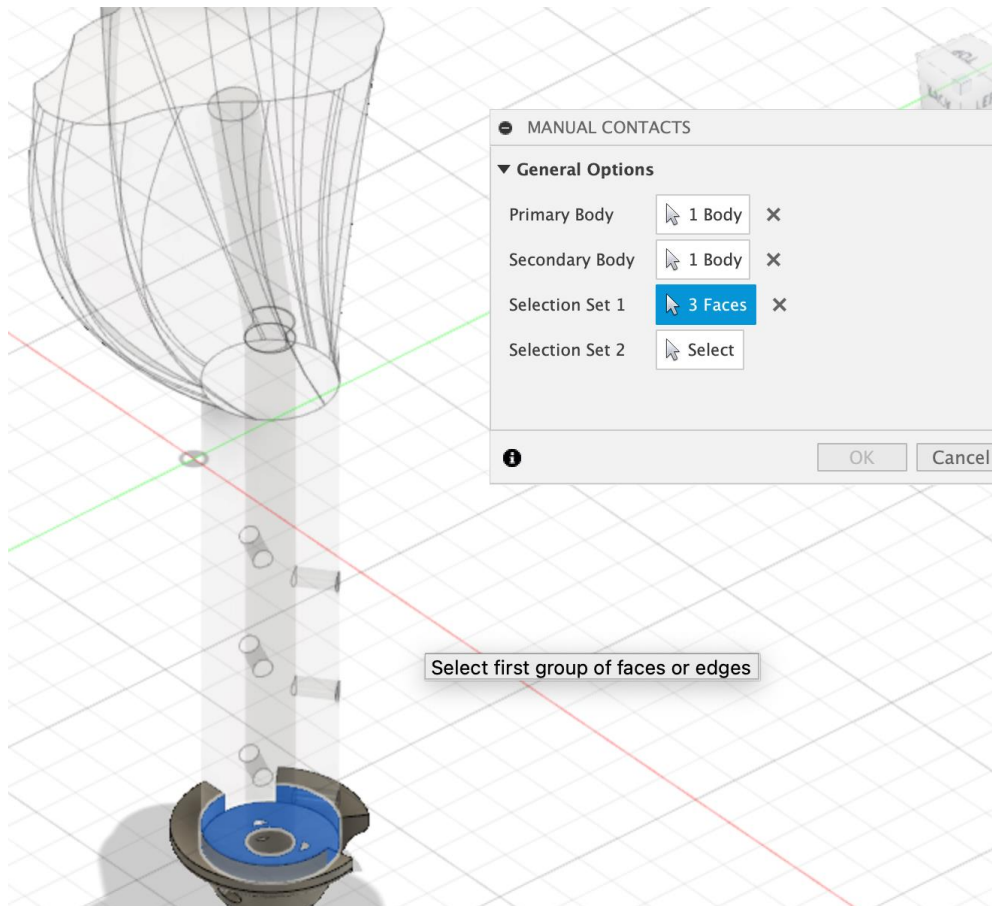


Figura 39: contacto manual entre tibia canina y flange

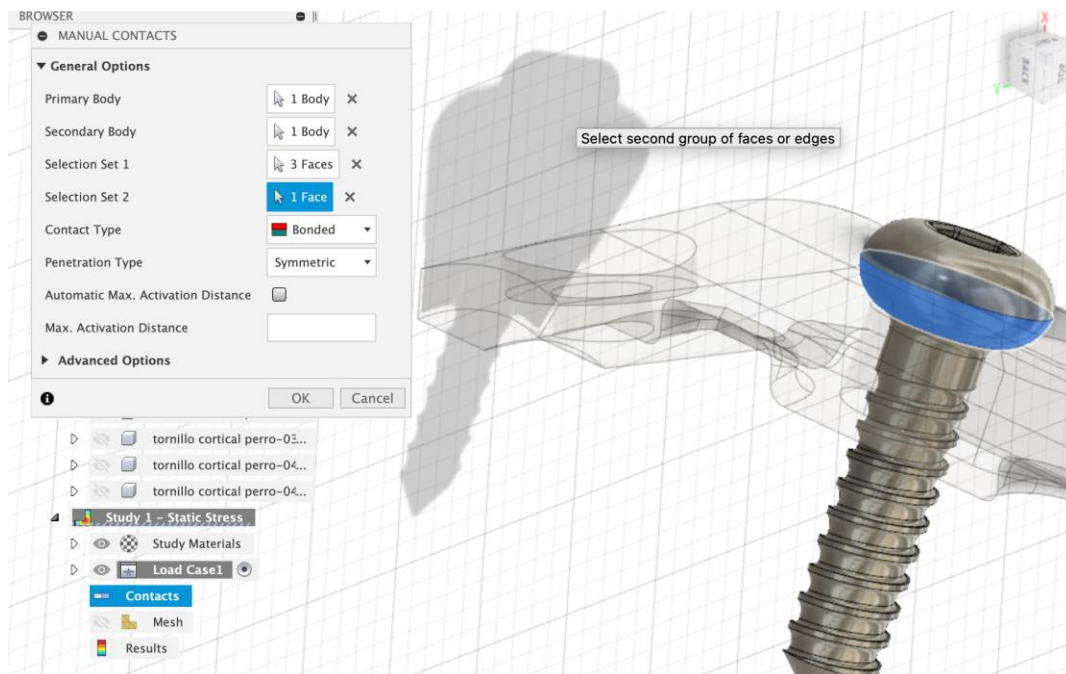


Figura 40: contacto tornillo cortical y placa lateral

Contact Set	Contact Type	Penetration Type	Bodies	Entities
[M] Bonded1	Bonded	Symmetric		
Bonded100	Bonded	Symmetric		
Bonded101	Bonded	Symmetric		
Bonded102	Bonded	Symmetric		
Bonded103	Bonded	Symmetric		
Bonded104	Bonded	Symmetric		
Bonded105	Bonded	Symmetric		
Bonded106	Bonded	Symmetric		
Bonded107	Bonded	Symmetric		
Bonded108	Bonded	Symmetric		
Bonded109	Bonded	Symmetric		
Bonded110	Bonded	Symmetric		
Bonded111	Bonded	Symmetric		
[M] Bonded12	Bonded	Symmetric		
[M] Bonded13	Bonded	Symmetric		
[M] Bonded14	Bonded	Symmetric		
[M] Bonded15	Bonded	Symmetric		
[M] Bonded16	Bonded	Symmetric		
[M] Bonded17	Bonded	Symmetric		

OK Cancel

Figura 41: listado de contactos

#### Aplicación de cargas;

Dentro de todo el sistema se generan 24 tipos de cargas donde 6 de estas son las fuerzas ejercidas por los tornillos de sujeción a las placas laterales y muestran una magnitud de 40N que se la puede observar en la figura 42.

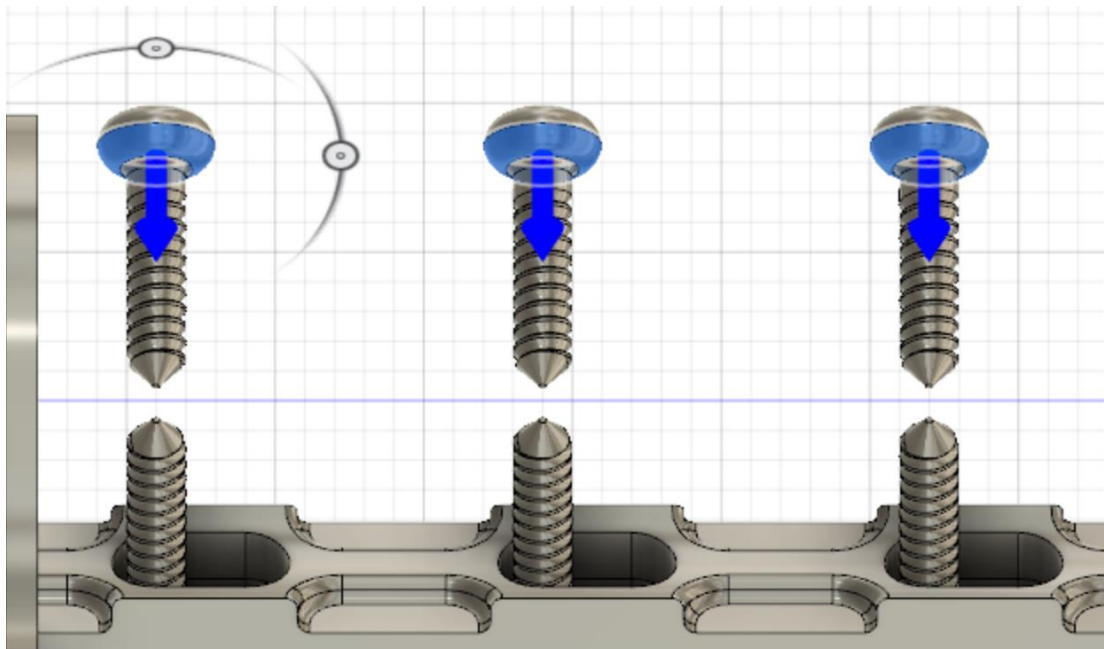


Figura 42: aplicación de fuerzas en los tornillos de sujeción

Adicional se cuenta con la fuerza dentro de los conductos del hueso con una carga de 30N por agujero, la fuerza de las placas al resistir el peso del animal esta distribuidos en la



siguientes magnitudes 35 N los agujeros cercanos al flange, 183.9 N los agujeros medios de las placas laterales y 283.4 N los agujeros mas lejanos al flange, esta distribución de magnitudes se da debido a que las placas deben resistir el peso corporal del perro al momento del alto galope (estado critico) y mientras mas alejados del flange representa mayor esfuerzo de la placa.

Las fuerzas dentro del flange se dan sobre sus caras internas y el cilindro hueco por donde pasa el clavo intramedular con magnitudes equivalentes a 548.8 N en las caras y cilindro, además cuentan con fuerzas laterales generados por la sujeción de las placas de 200N en las caras frontales y 110N en las caras laterales. Por ultimo, las fuerzas del clavo intramedular son de 40N en cada agujero que representa la fuerza de aplicación del tornillo cortical y 164.8N representando el peso corporal del cuerpo cayendo sobre la parte superior de la tibia.

Todas las fuerzas mencionadas están evidenciadas en la figura 43. Donde se quito la visibilidad del hueso para apreciar la dirección de las fuerzas

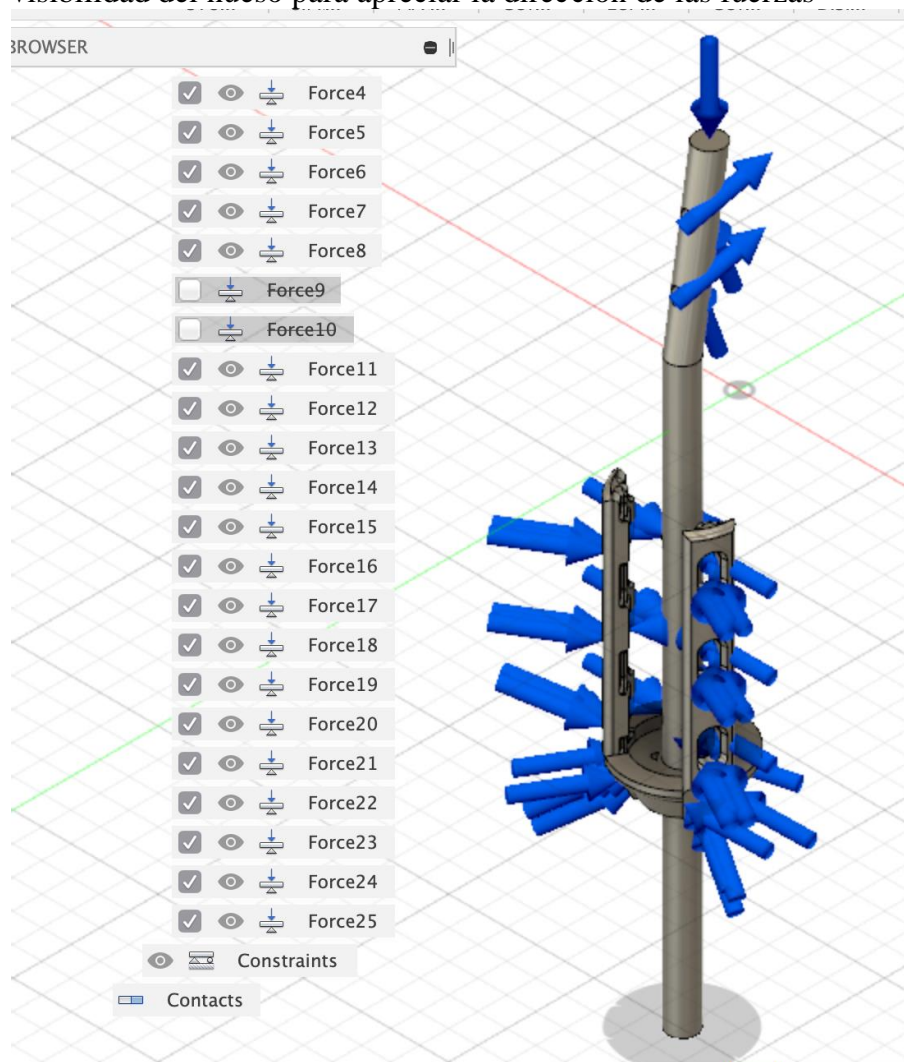


Figura 43: Fuerzas aplicadas sobre el sistema

Aplicación de restricciones (constrains):

Las restricciones del sistema son las partes que limitan el movimiento en algún eje rotacional, para este sistema se cuenta con 4 categorías de restricciones, la primera está presente en la zona extrema del clavo intramedular, ya que esta zona estará sujeta a la parte externa de la prótesis y debe estar sujeta en los 3 ejes de movimiento por lo que se le asigna un constrain tipo “fixed” esta restricción se muestra en la figura 44. Del mismo modo se generan las restricciones en las caras del flange ya que este representa el subcomponente de mayor volumen y acumulación de cargas en magnitud por lo que sus caras internas deben ser capaces de resistir grandes fuerzas sin deformarse, por lo que de igual forma se realizaron restricciones tipo “fixed”

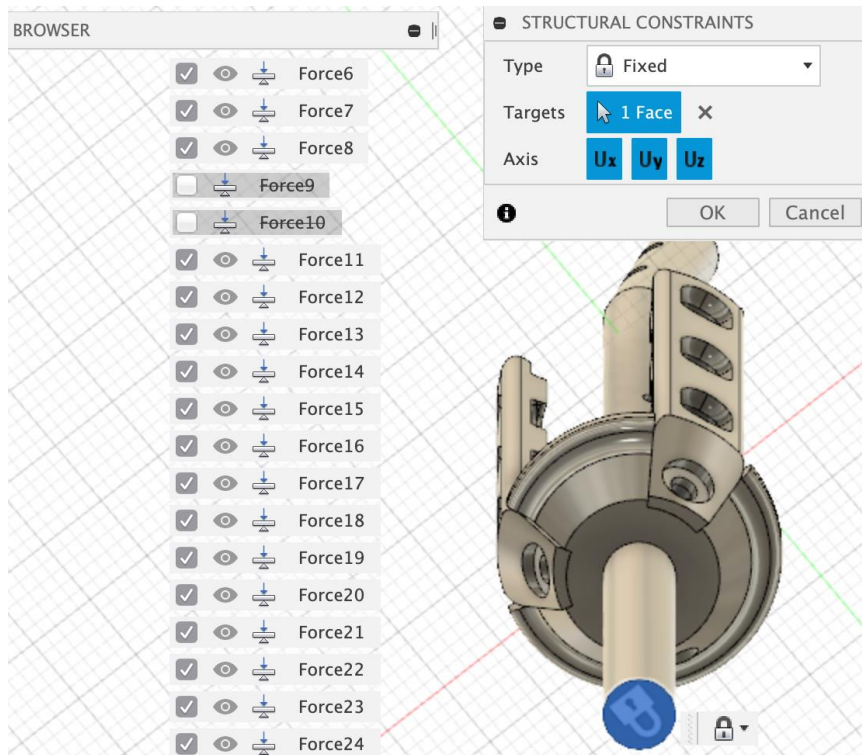


Figura 44: restricción fixed sobre cara inferior del clavo intramedular

Dos caras inferiores de las placas laterales son de tipo fixed debido a que en esa zona se aseguran al flange, mientras que en sus perforaciones para insertar los tornillos corticales medios debe existir una restricción en 2 ejes de movimiento “frictionless” para asegurar los tornillos al resto de piezas, estos dos tipos de contacto se muestran en las figuras 45 y 46 respectivamente.

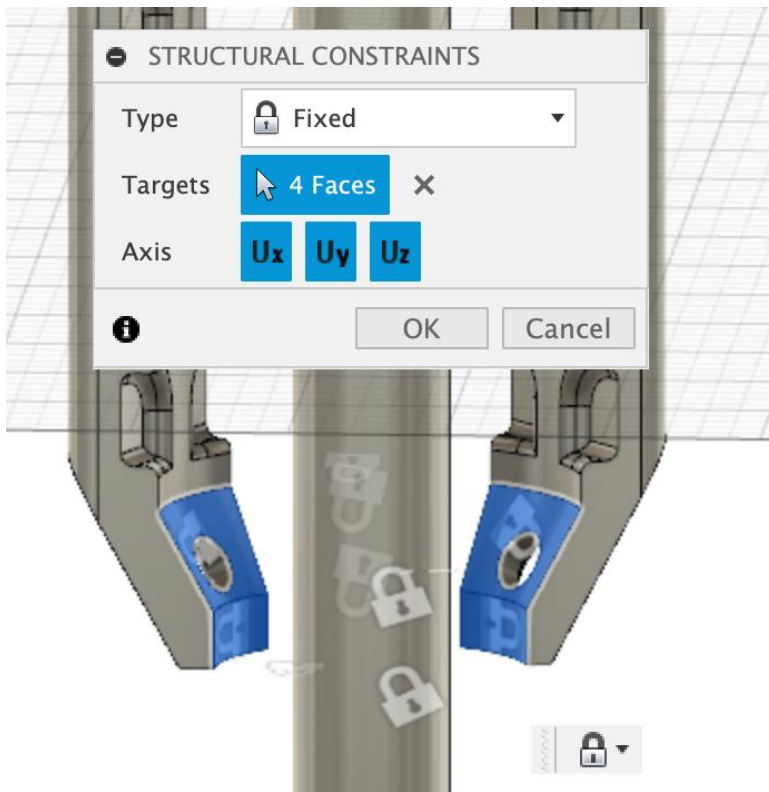
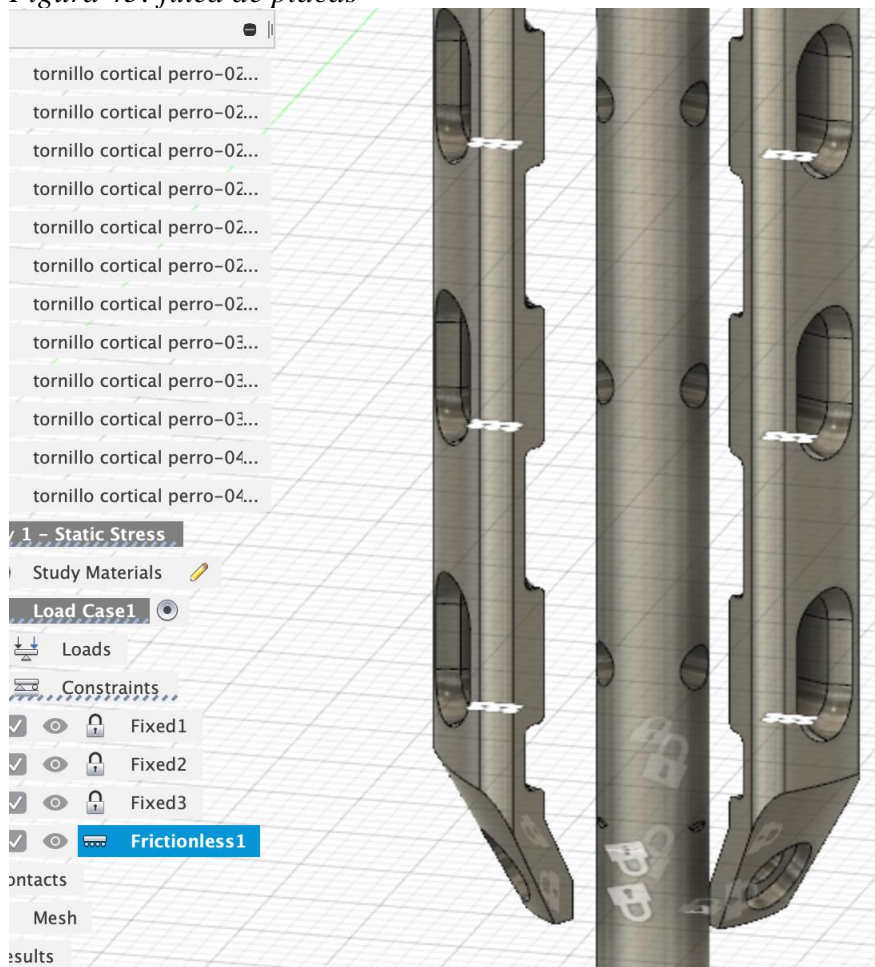


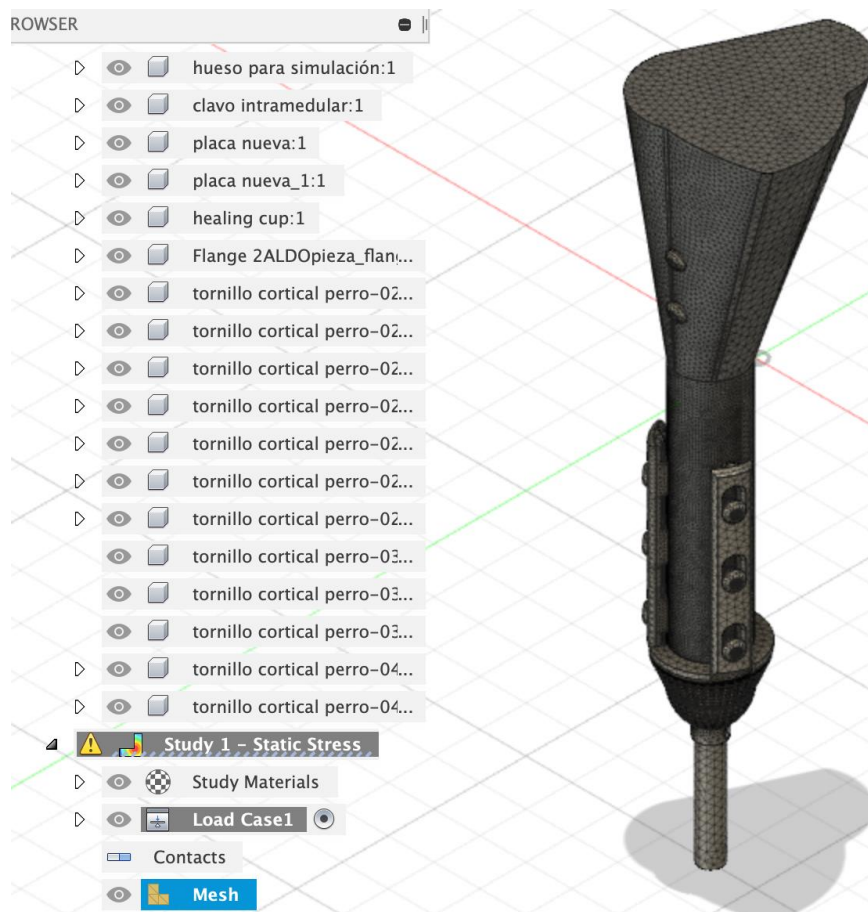
Figura 45: fixed de placas



*Figura 46: restricción frictionless en placas laterales*

**Mallado:**

El mallado permite que todos los elementos se fraccionen en miles de partes para expresar como se distribuyen las cargas aplicadas y es el paso que demanda mayor cantidad de tiempo por su complejidad a la hora de realizar la simulación, es importante mencionar que no se realizó un mallado por default del sistema, ya que generaría un mallado muy brusco y poco favorable para el análisis, se tomo la decisión de hacer un mallado de 4% donde surgieron 458921 nodos este mallado cumple con la limitante de nodos del sistema con la licencia educacional y se entra en la categoría de mallado fino al ser menor al 5% de la partición, este mallado se lo evidencia en la figura 47.



*Figura 47: mallado del sistema*

**Resultados con barra de colores:**

Como ultimo escalón de análisis, se procede a evaluar los resultados que generó la simulación una vez que se aplicaron contactos, fuerzas y restricciones. Iniciando con el factor de seguridad, que es el criterio de mayor peso en la simulación ya que determina si el modelo es optimo para su fabricación o no, se puede argumentar que todo el ensamble presenta resultados satisfactorios, presentando un factor de seguridad mínimo de 2.35 y un factor máximo de 15. Como se aprecia en la figura 48.

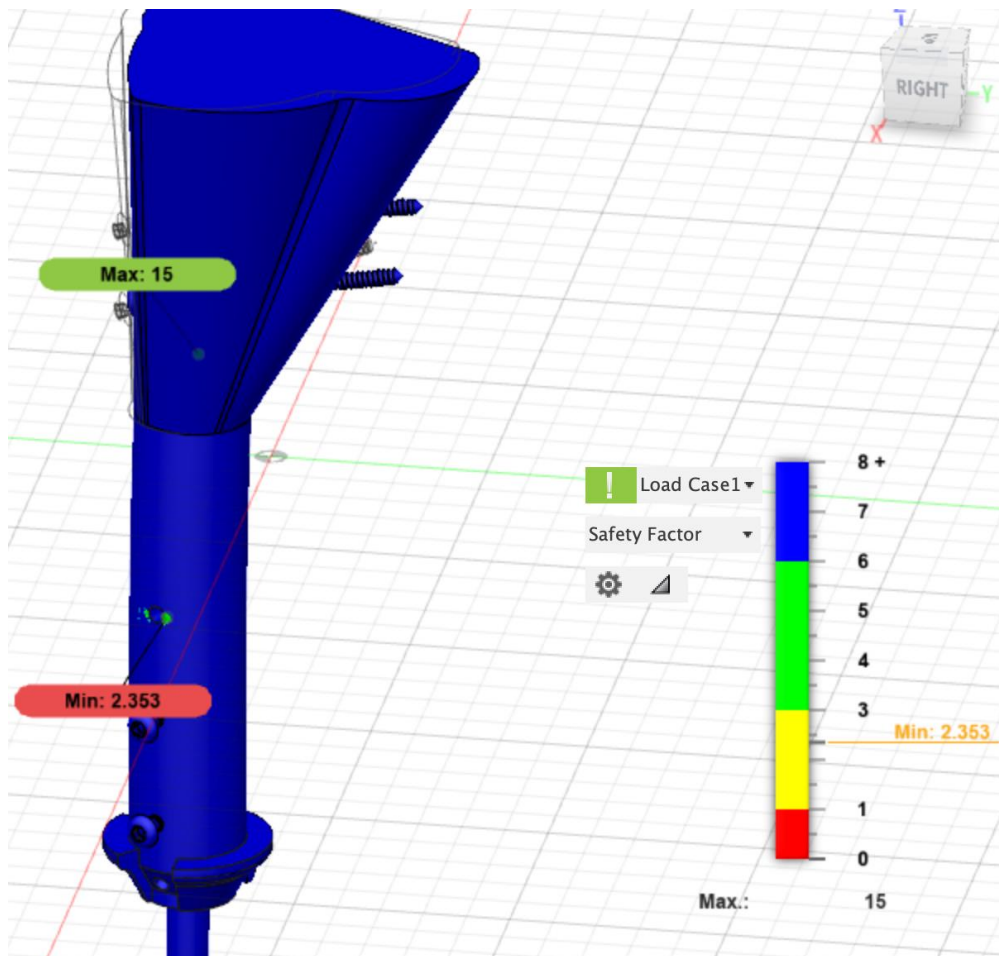


Figura 48: representación de factor de seguridad máximo y mínimo

Donde el factor mínimo se genera en las paredes de la tibia, exactamente en los alrededores del ultimo orificio por donde se insertan las placas laterales, como se muestra en la figura 49. Esto se debe a que es una de las zonas de mayor presión en todo el sistema, siendo superado únicamente por la zona de interacción del flange con la tibia, sin embargo, el hecho de que su factor de seguridad sea mayor a 1 e incluso mayor a 2, muestra que el hueso; subcomponente de mayor fragilidad; no se romperá bajo ninguna carga que la prótesis le aplique.

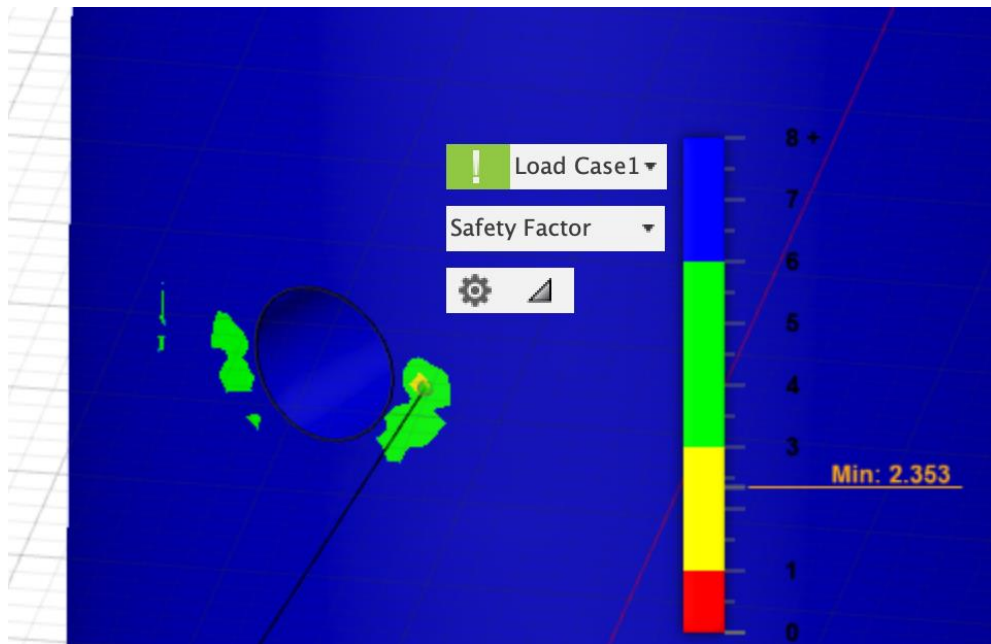


figura 49: zona de factor de seguridad mínimo

como se ve en la figura el color azul representa un factor de 8 en adelante mientras que existe una pequeña región verdosa con un factor entre 5 y 4 para terminar en una ligera zona amarilla con el factor de 2.35.

analizando el sistema sin el hueso se puede observar que el factor de seguridad mínimo es de 3.97 por lo que la estructura supera los requerimientos de la norma de 3.5 confirmando la seguridad del diseño, en donde la zona de los clavos corticales mas largos son los que experimentan este tipo de factor de seguridad. Como se podrá observar en la figura 50.

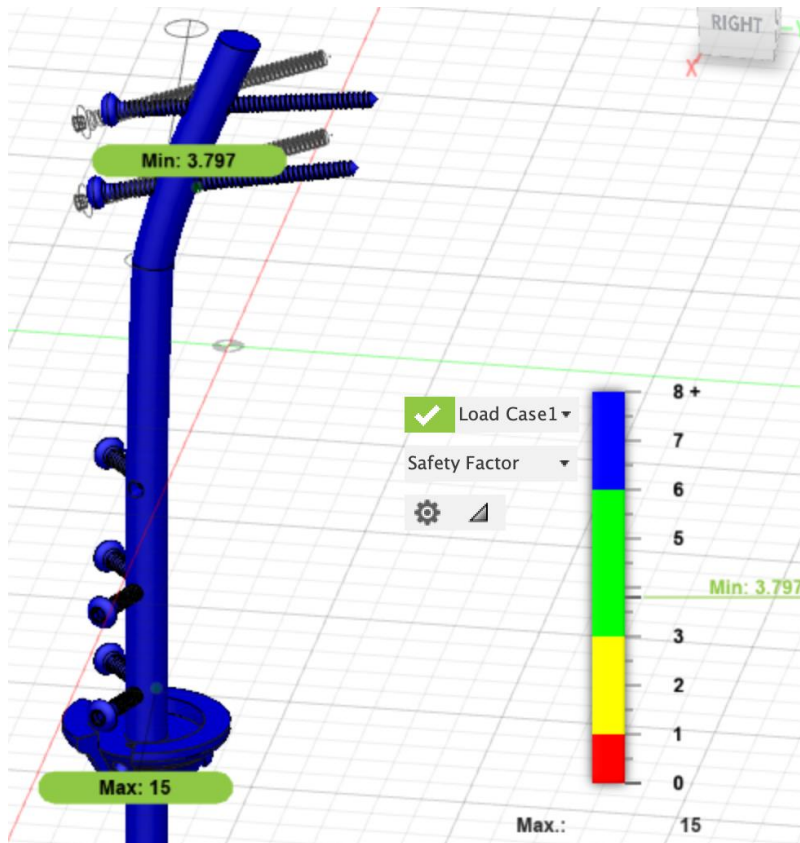


Figura 50: factor de seguridad excluyendo al hueso

En cuanto al resultado de stress de Von Mises también se presentan resultados muy positivos, donde sobre todo el sistema predomina un color azul profundo de aproximadamente 50 MPa mientras que en la zona del ángulo de inclinación del clavo intramedular se ve una región con colores turquesa y verde claro representando una magnitud entre 112 a 144 MPa. Por último, en las perforaciones de esta zona del clavo es que se muestra una presión de 232.4 MPa que es aceptable y conforma una zona minúscula del sistema. Como se muestra en la figura 51.

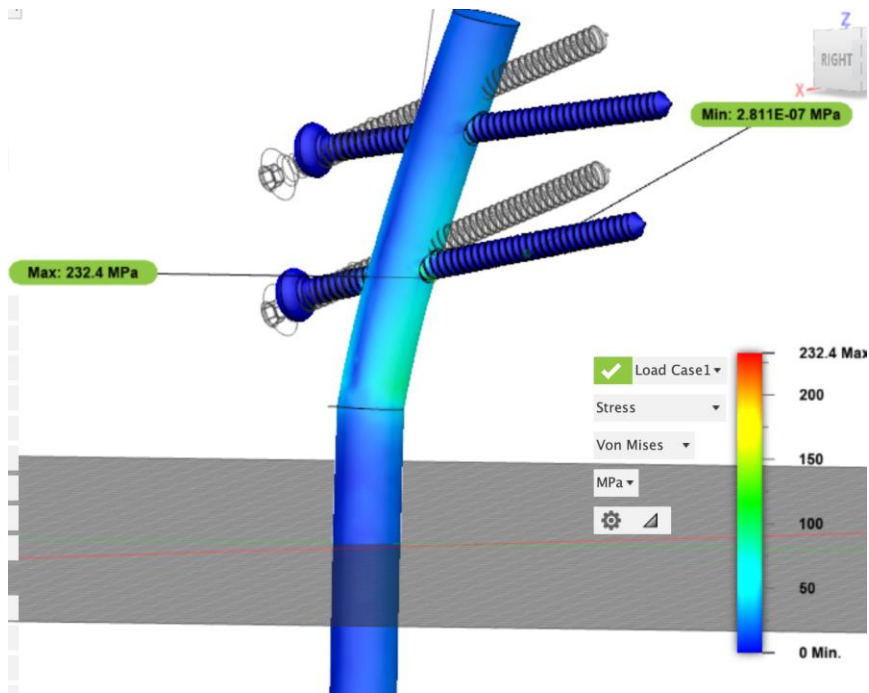


Figura 51: resultado de Von Mises

En cuanto a las placas laterales y el hueso están cubiertas por la zona azul de 50 MPa, sin embargo se muestra como las placas presionan ligeramente al hueso por las fuerzas de sujeción, como se ve en la figura 52. Pero su magnitud es de 62.7 MPa por lo que no representa un daño a la tibia canina.

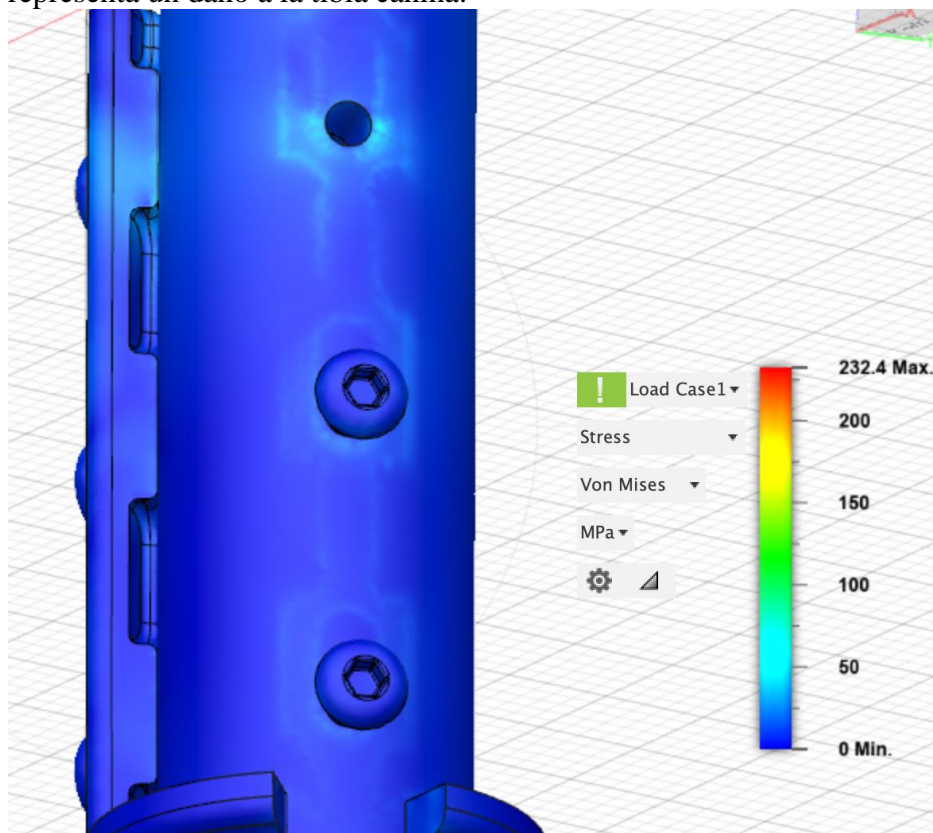


figura 52: presión de las placas sobre el hueso



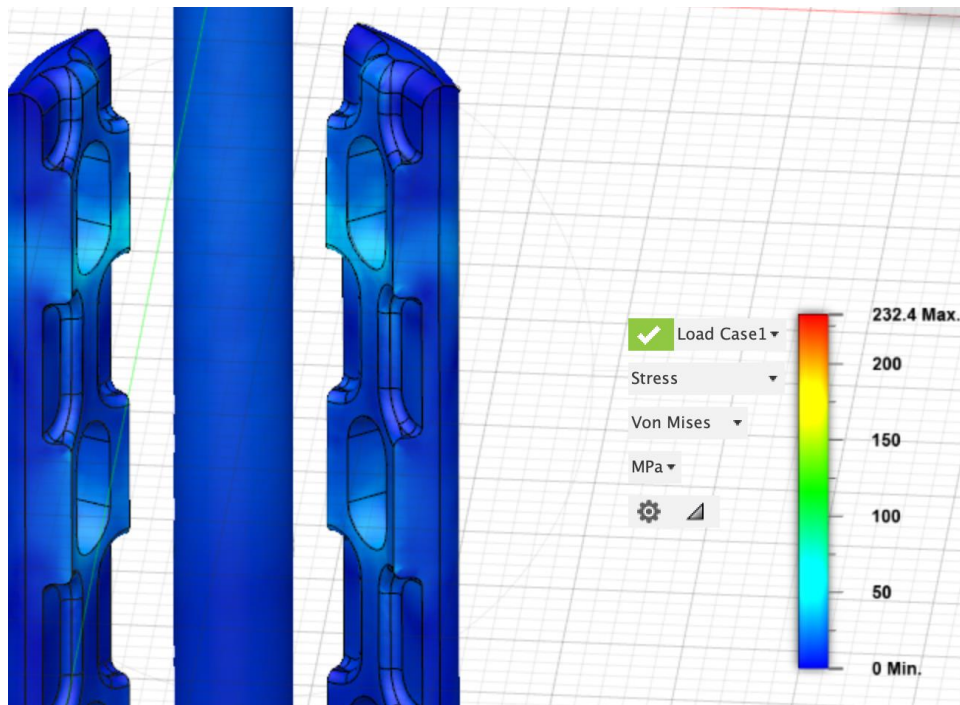


Figura 53: resultado Von Mises sobre las placas laterales

En cuanto al primer esfuerzo principal se muestra que el 97% del sistema se cubre de un color verde pastel que representa una magnitud entre 50-56 MPa por lo que tienen resultados similares a las simulaciones individuales.

Finalmente, en cuanto al criterio de desplazamiento, se puede decir que la estructura de todo el diseño es muy fija, el cual era el objetivo principal de la investigación ya que gracias a este parámetro mantendremos una estructura capaz de resistir el peso del animal, permitirle una movilidad cómoda y que su prótesis se mantenga fija en la posición que el animal desee. El mayor desplazamiento se genera en la zona de los tornillos corticales más extensos con un movimiento máximo de 0.14mm en el tornillo cortical y de 0.08 mm en el extremo del clavo intramedular, el resto del sistema tiene movilidad menor a 0.03 mm y el cuello donde se genera el ángulo de inclinación de 9 grados sufre un desplazamiento de 0.04 mm. Como se contempla en la figura 54, ningún desplazamiento representa una amenaza o deformación que pueda llevar a una falla en el futuro. Con todos estos resultados se comprueba la optimización de un diseño preliminar y la seguridad de todas las piezas las cuales ya pueden pasar al proceso de fabricación. Ya que tanto las placas laterales como el flange son subcomponentes muy fuertes que no experimentan deformación a pesar de someterse a grandes cargas.

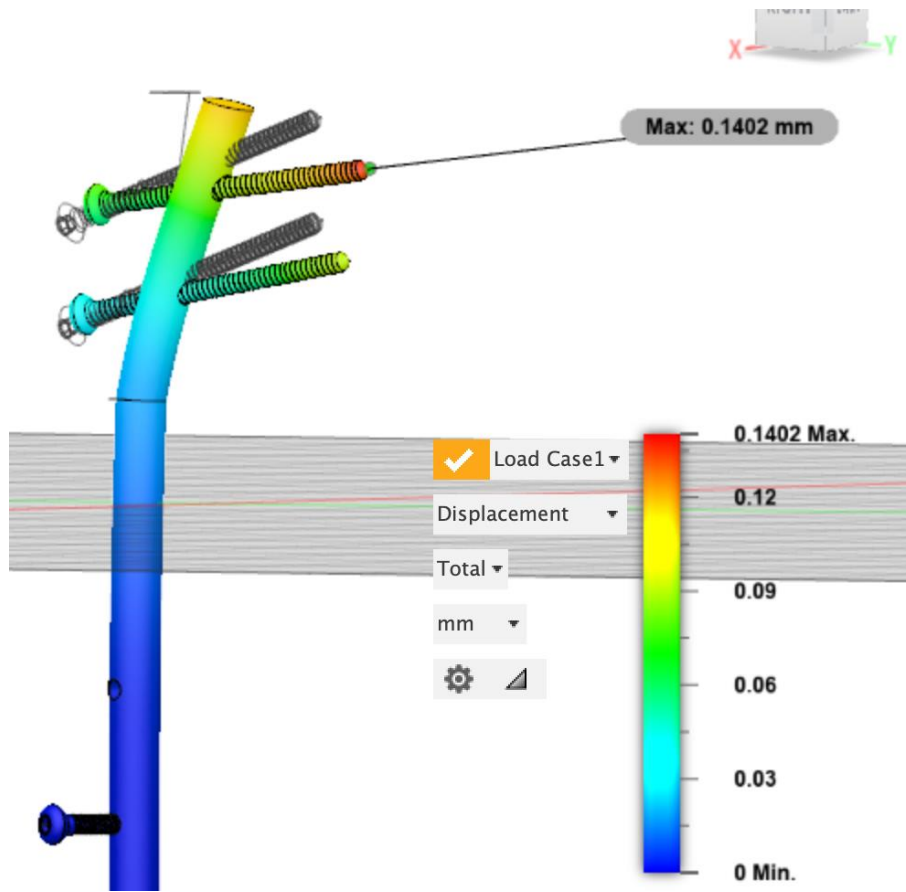
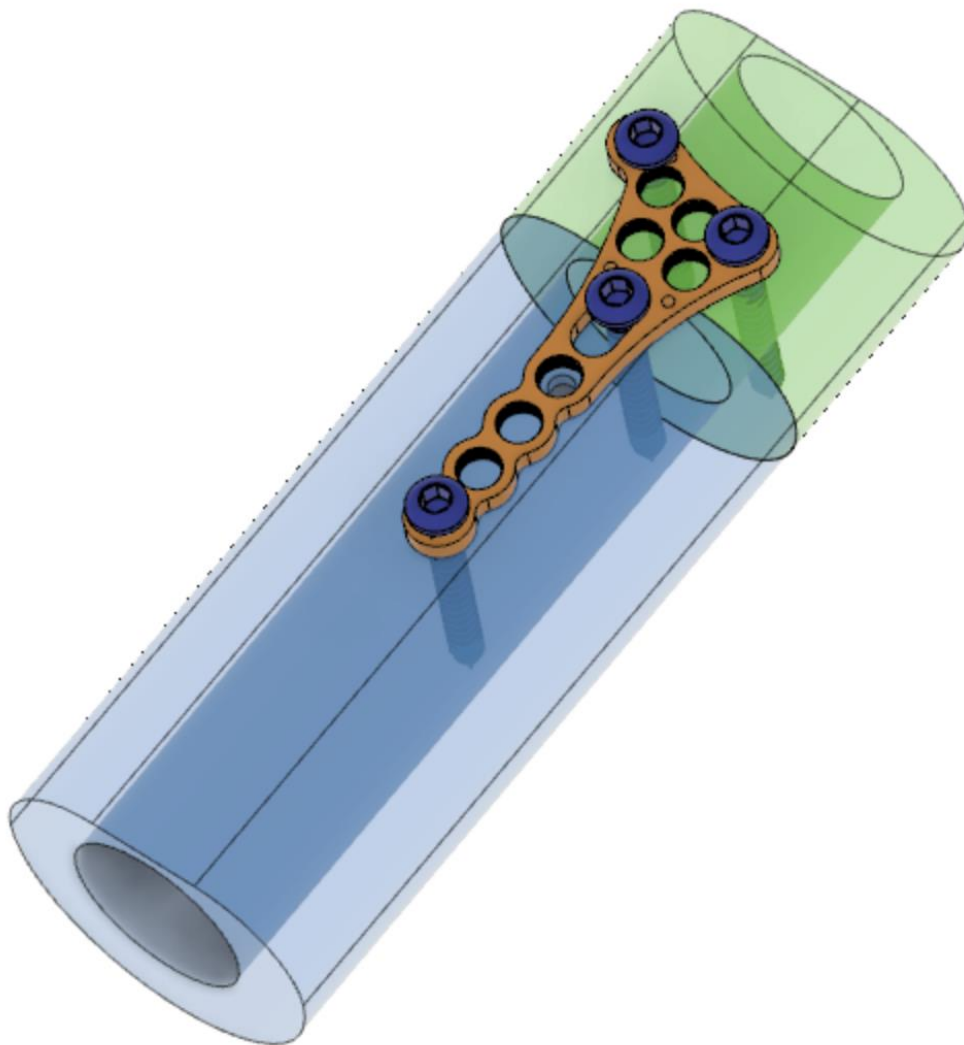


Figura 54: desplazamiento del sistema

## 4.2 Anexo B: Manual de operaciones

**Placa de radio distal.** Para la sujeción y fijación de fracturas radiales, con tecnología de bloqueo de ángulo variable.



## Características y dimensionamiento de la placa de radio distal:

### Tabla de características técnicas:

Parámetro	Descripción
Material	Titanio grado medico (Ti6Al-4V)
Espesor en [mm]	2.5
Longitud en [mm]	65.3
Ancho de cabeza de la placa en [mm]	28
Ancho de cuello de la placa en [mm]	12.5
Ancho de cola de la placa en [mm]	9
Grado de inclinación de la placa	9
Numero de agujeros cabeza	6
Numero de agujeros cuellos	1
Numero de agujeros cola	4
Numero de agujeros para agujas Kirschner	4

*Tabla 1: características técnicas de la placa de radio distal*

### Agujeros:

Placa de radio distal elaborada de titanio (Ti6Al-4V) grado medico conformada por 6 agujeros roscados en la parte de la cabeza, para la inserción de tornillos de bloqueo, estos orificios cumplen con las siguientes funciones:

- Estabilizar la cara de la placa con el extremo radial
- Fijación de la apófisis del radio

Adicionalmente, cuenta con 4 agujeros roscados en la parte de la cola diseñados para implementar tornillos de bloqueo para cumplir con las siguientes funciones:

- Asegurar una colocación precisa de la placa sobre el hueso
- Evitar movimientos entre los dos extremos del radio

La placa cuenta con agujeros para agujas Kirschner, los cuales permiten fijar la placa al radio de forma preliminar, además de ser usadas como guías para el posterior inserción de los tornillos de bloqueo (DePuy Synthens, 2012)

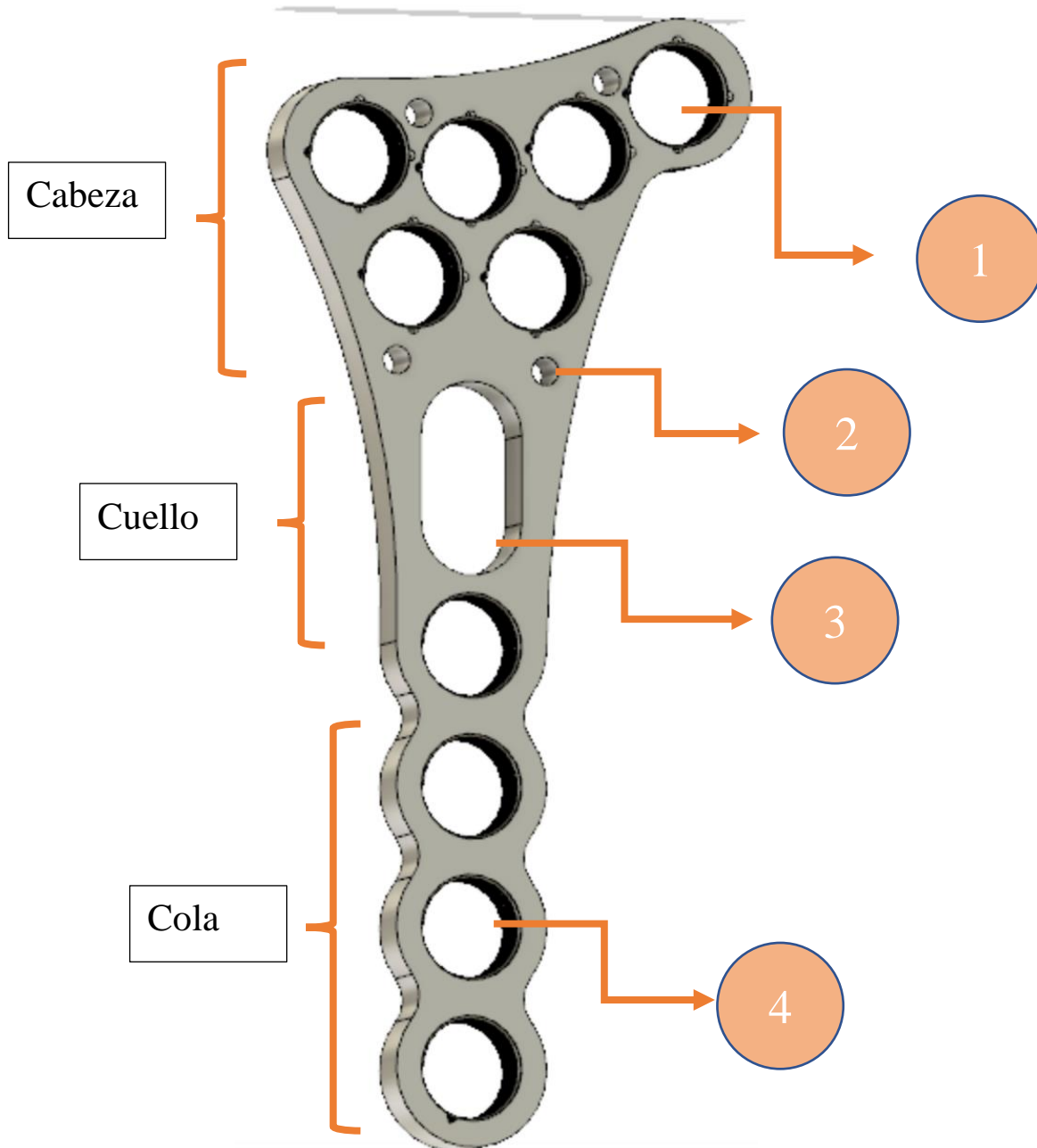
Finalmente, presenta un agujero para la inserción de un tornillo cortical el cual se ajusta a uno de los extremos dependiendo de la zona donde se requiera mayor fijación, referencia en la figura

### Diseño:

La placa posee 65.3 mm de longitud y 2.5 de espesor, estas características permiten que sea moldeable en toda su superficie para poder ajustarla de forma precisa a la geometría del hueso según el paciente. En cuanto al ancho de la cabeza es de 28 mm mientras que el ancho de la cola es de 9 mm.

Adicionalmente, todos los agujeros para la inserción de tornillos bloqueantes son de 2.1 mm de radio, donde el agujero para el tornillo cortical es de 2 mm de radio. Sumado a esto la parte de la cabeza de la placa presenta una inclinación de 9 a 13 grados, con la intención de facilitar el anclaje al hueso durante el proceso operatorio.

### Representación grafica y tabla de resumen de la placa de radio distal de ángulo variable



*Figura1: placa de radio distal especificando sus partes*

#	Característica
1	Agujero tornillo bloqueante cabeza
2	Agujero aguja Kirschner
3	Agujero tornillo cortical
4	Agujero tornillo bloqueante cola

Tabla 2: división por secciones de la placa de radio distal de ángulo variable

Zona	Ancho (mm)	Agujero	# Agujeros	Radio agujero (mm)
Cabeza	28	Bloqueo	6	2.1
		Kirschner	2	0.8
Cuello	12.5	Cortical	1	2.0
		Kirschner	2	0.8
Cola	9	Bloqueo	4	2.1

Tabla 3: cantidad de agujeros para tornillos corticales y de bloqueo según la zona de la placa de radio distal

## Funciones de la placa de radio distal de ángulo variable

### Fijación estable:

Asegurar una fijación absoluta y relativa, dependiendo del tipo fractura, lesión, paciente y geometría de los huesos.

### Reducción anatómica:

Reducción y fijación de la fractura para restablecer la forma anatómica.

### Movilización activa:

Asegurar un proceso de rehabilitación segura y al mismo tiempo facilitar la movilidad de la extremidad del paciente.

### Conservación de la vascularización:

Mediante técnicas de reducción suave y manipulación cuidadosa al momento de la cirugía se busca garantizar una buena adherencia entre la placa y los tejidos blandos.

## Uso previsto e indicaciones

### Uso previsto:

El diseño de la placa de radio distal de ángulo variable entra en la familia de prótesis intraoseas cuyo papel es fijar de manera temporal, corregir la postura del hueso y estabilizar al organismo para que cumpla con su funcionamiento normal. Todo esto se debe realizar bajo una cirugía de calidad y bajo una revisión periódica. (DePuy Synthens, 2012)

### Indicaciones:

Las placas de radio distal tienen una nomenclatura dependiendo del tipo de extremidad que va a someterse a la cirugía; sea izquierda o derecha; además de estar diseñadas estrictamente para fractura interarticulares y extrarticulares. Por lo que una implementación de estas

prótesis en otra rama de la salud produciría resultados poco favorables, por lo que se recomienda discreción y buen criterio al momento de escoger este sistema como medio para tratar una fractura (Fernandez, 2017).

## Implantación

### Técnica de perforación para tornillos de bloqueo:

La técnica de ángulo variable es la más recomendada para placas radiales, en donde se debe realizar una perforación para insertar los tornillos de bloqueo menores a 15 grados, para lo que se requiere introducir la broca a través de la muesca de los agujeros de la cabeza. Es importante no perforar con un ángulo superior a 15 grados con respecto al eje central del agujero de bloqueo, debido a que una angulación excesiva podría ocasionar un bloqueo inadecuado del tornillo. (Jakob, 2000)

Para garantizar una buena perforación se recomienda utilizar el extremo cónico de una broca VA-LCP para perforar agujeros con el ángulo deseado tal y como se muestra en la figura a continuación.

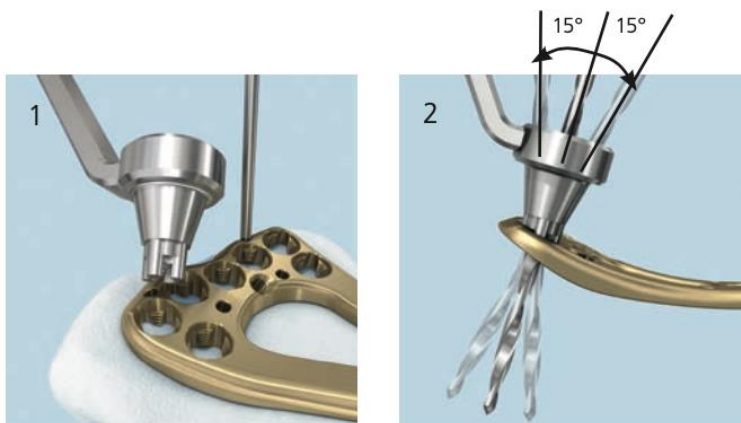
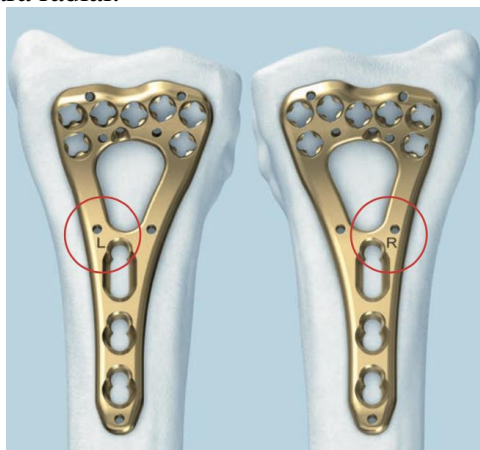


Figura 2: implementación de broca guía para perforación de agujeros  
Figura 3: margen de error de +15 o -15 grados al momento del taladrado

### Selección del implante:

Seleccione las placas según el tipo de fractura y la anatomía del radio. Como nota importante es necesario asegurarse de haber escogido la placa correcta comprobando la marca L (izquierda) o R (derecha) en el cuerpo de la placa. El labio distal de la placa es ligeramente inferior en la cara radial.



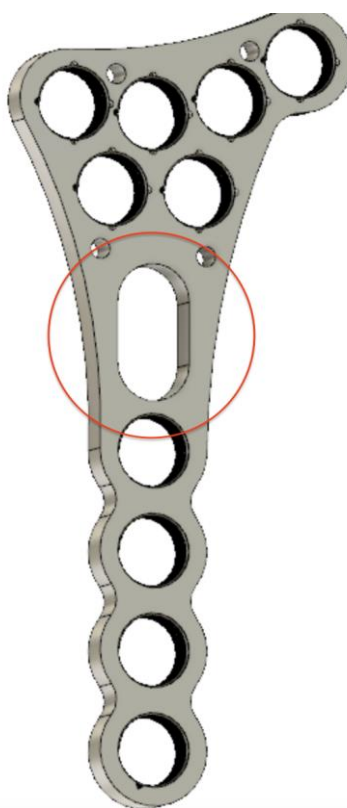
*Figura 4: identificación y selección del implante correcto (izquierdo o derecho)*

**Colocación de la placa:**

Como paso preliminar es necesario reducir la fractura, es decir disminuir las distancias entre las dos superficies del radio. Al aplicar la placa es necesario que se la coloque sobre la superficie volar, es decir en el lado ventral palmar, como medida de seguridad es recomendable insertar las agujas Kirschner, para asegurar de manera temporal la placa en la posición donde posteriormente será asegurada por los tornillos. Cabe mencionar que estas agujas son solo una ayuda complementaria para la operación más no un proceso obligatorio.

Se recomienda iniciar el taladrado de los agujeros iniciando desde el agujero alargado de la placa debido a que se puede ajustar la posición de la placa en caso de tener una ligera variación al momento de taladrar.

**Inserción tornillos corticales:**

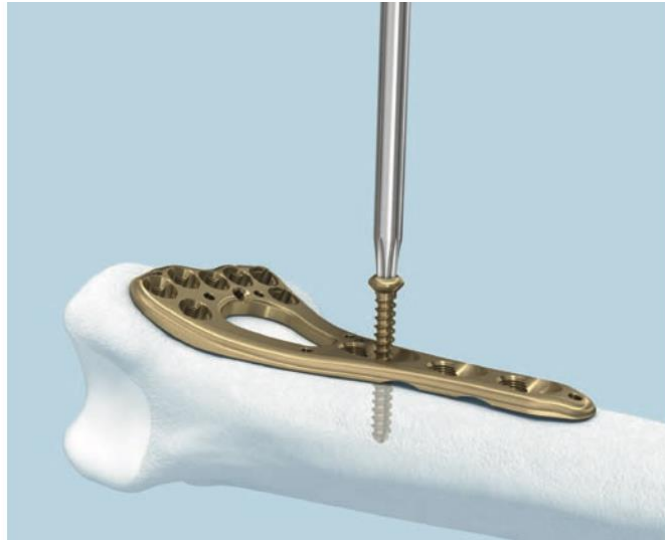


*Figura 5: zona para insertar tornillos corticales*

Este tornillo es el primero en ser insertado, de esta manera se obtiene una fijación preliminar en la zona media de la placa y facilita la inserción de tornillos tanto de la cola como la cabeza (Jakob, 2000).

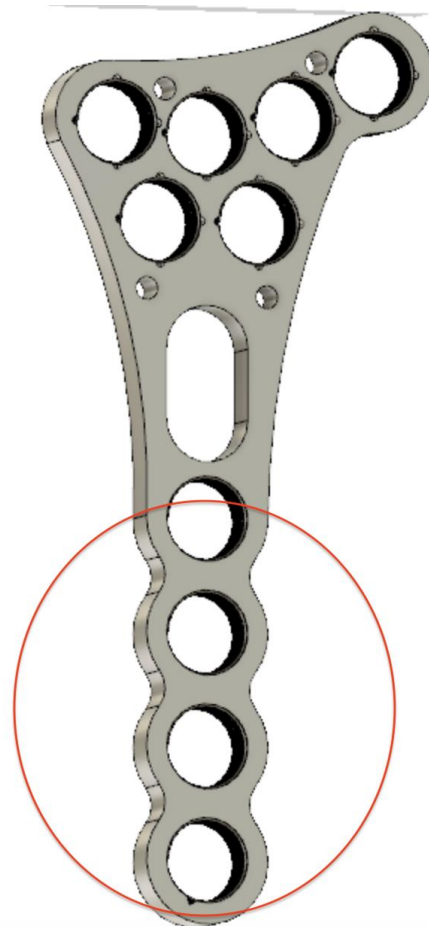
Se debe insertar el tornillo cortical de 2mm y se debe ir ajustando suavemente hasta escuchar un click por parte del destornillador Stardrive autosujetante. Tal como se muestra en la figura.





*Figura 6: inserción del tornillo cortical por medio del destornillador Stardrive*

**Inserción tornillos cola:**



*Figura 7: zona para insertar tornillo de bloqueo cola*

Se debe determinar mediante el grado de lesión o fractura cuantos tornillos se va a insertar tanto en la cola como cabeza de la placa, acto seguido es necesario marcar la ubicación de los tonillos de bloqueo en cada agujero, se debe insertar los tornillos empezando por el mas

proximal, en caso de que la sujeción producida por el tornillo cortical central no sea suficiente, se puede obtener una fijación adicional por medio de las agujas Kirschner, cabe mencionar que este tipo de agujas no son reutilizables, por lo que si se implementaron en pasos previos, se debe trabajar con una aguja nueva (DePuy Synthens, 2009).



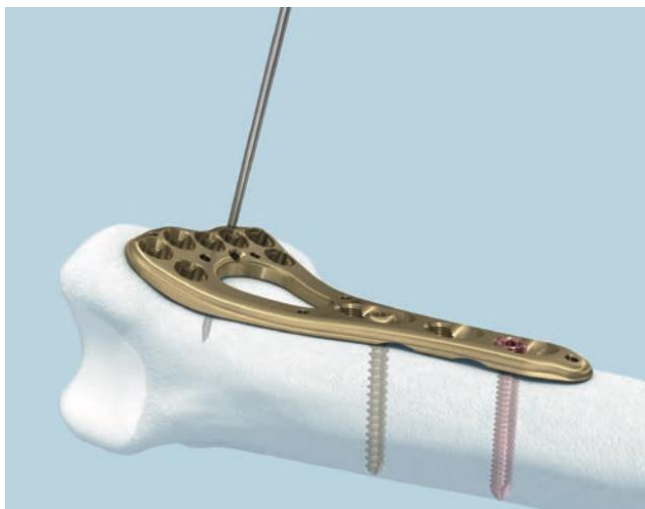
*Figura 8: medición de la profundidad del agujero por medio de la implementación del medidor de profundidad*

Los instrumentos necesarios para la inserción de este tornillo son los siguientes:

- Broca de 0.9 mm de radio, de dos aristas de corte de anclaje rápido
- Guía de broca LCP 2.4 para broca de 0.9 mm de radio
- Medidor de profundidad para tornillos de hasta 2.7 mm de diámetro
- Mango de anclaje rápido
- Destornillador Stardrive autosujetante
- Mango limitador para momento de torsión

El procedimiento para la inserción de los tornillos de bloqueo en la zona de cola es:

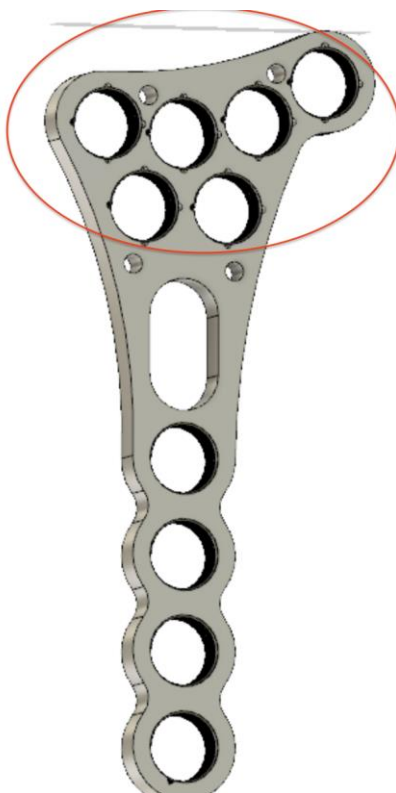
- Introducir la guía de la broca LCP con escala de manera perpendicular a la placa y alineada al eje del agujero
- Asentar la broca hasta que se ubique en el agujero deseado
- Medir la longitud del tornillo con la ayuda del medidor de profundidad, para asegurar que sea el tornillo adecuado para este agujero
- Usando el mango de anclaje rápido y el destornillador Stardrive, insertar con cuidado el tornillo de bloqueo
- Usando el mango limitador evita el apretado excesivo y asegura que los tornillos estén firmemente bloqueados a la placa.
- Retire la aguja Kirschner



*Figura 9: inserción de tornillos de bloqueo en la cola de la placa de radio distal (color rojo)*

- Se debe repetir el mismo procedimiento para todos los tornillos que se inserten en la zona de la cola de la placa

#### **Inserción tornillos cabeza:**



*Figura 10: zona para insertar tornillos bloqueantes en la cabeza de la placa*

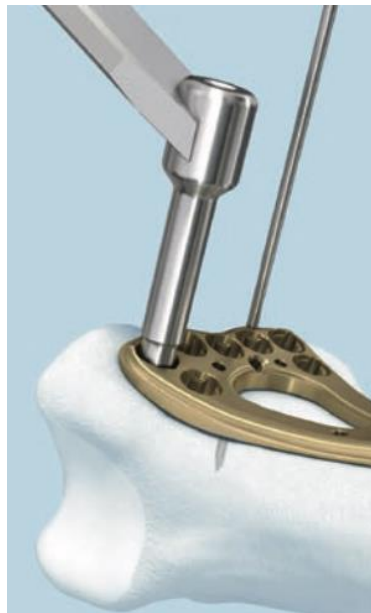
A diferencia de la zona de cola, en la cabeza de la placa existe la posibilidad de implementar dos tipos de tornillos: los tornillos con ángulo variable y los tornillos de ángulo nominal predefinido, es deber del cirujano evaluar la severidad de la fractura y determinar el tipo de tornillo adecuado para cada cirugía. Sin embargo, al igual que los tornillos de la cola, primero es necesario determinar el número de tornillos a utilizar al igual que fijar su posición a lo largo de la placa (DePuy Synthes, 2009).

Los instrumentos necesarios para la inserción de este tornillo son los siguientes:

- Broca de 0.9 mm de radio, de dos aristas de corte de anclaje rápido
- Guía de broca LCP 2.4 para broca de 0.9 mm de radio
- Medidor de profundidad para tornillos de hasta 2.7 mm de diámetro
- Usando el mango de anclaje rápido y el destornillador Stardrive, insertar con cuidado el tornillo de bloqueo
- Destornillador Stardrive autosujetante
- Mango limitador para momento de torsión

El procedimiento para la inserción de los tornillos de bloqueo en la zona de cola es:

- Introducir y bloquear la guía de la broca VA-LCP en la muesca del agujero de la placa.
- Utilizar la broca de 0.9 mm de radio para perforar hasta la profundidad deseada
- Inclinarse la porción cónica de la guía para formar los 15 grados respecto al eje central del agujero de bloqueo
- Comprobar que la profundidad de la perforación se la adecuada para el tornillo bloqueante por medio del medidor de profundidad
- Con uso del destornillador Stradrive apretar con suavidad hasta escuchar un click
- Repetir el mismo procedimiento en todos los tornillos de bloqueo de cabeza
- Retirar la aguja Kirschner



*Figura 11: perforación del agujero para tornillo bloqueante en la zona de la cabeza de la placa de radio distal*

Nota importante: NO se debe pasar de la inclinación de 15 grados con respecto a la trayectoria nominal del agujero.

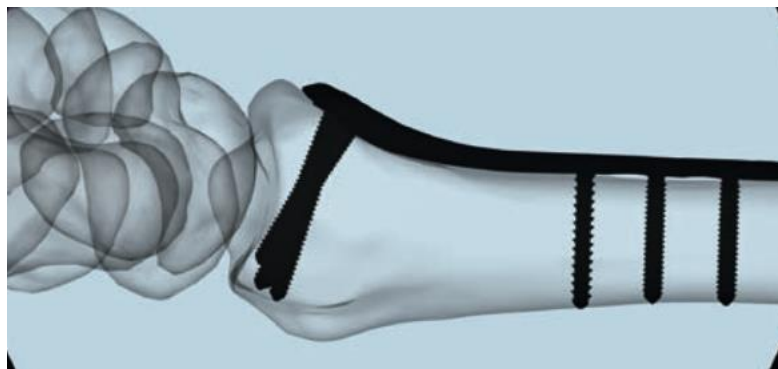


*Figura 12: inserción del tornillo bloqueante en la zona de la cabeza de la placa de radio distal (color rojo) por medio del destornillador Stardrive*

### **Comprobación de reconstrucción articular:**

Una vez finalizada la cirugía y la inserción de todos los tornillos bloqueantes y corticales es necesario evaluar si toda la operación fue exitosa y que tanto el ajuste de los tornillos como la ubicación de la placa sean óptimos para las necesidades del paciente. Para esto se recomienda las siguientes operaciones:

- Obtener imágenes radiográficas en distintas proyecciones, para confirmar que las longitudes de los tornillos sean las adecuadas
- Asegurarse que ningún tornillo este mal ajustado
- Comprobar que no se necesitan mas tornillos bloqueantes
- Reducir el numero de tornillos en caso de una sobre fijación para no afectar la fisionomía del hueso



*Figura 13: imagen radiográfica de la inserción de la placa*

## Recomendaciones

La efectividad y éxito de la cirugía depende netamente de la experiencia y habilidad del cirujano al momento de la operación, sin embargo, se listan a continuación recomendaciones al momento de manipular la placa para garantizar su correcto funcionamiento y durabilidad a lo largo de su utilización (Fernandez, 2017).

- No doblar la placa a menos que las características anatómicas del paciente obliguen a realizar esta operación
- Para doblar una placa de radio distal es necesaria la implementación de alicates no serrados para no deformar la superficie de la placa
- Al momento de atornillar los tornillos bloqueantes estos deben quedar ocultos debajo de la cara frontal de la placa y conservar el acabado liso
- Comprobar la correcta inserción de todos los tornillos con el uso del adaptador dinamométrico.
- Desechar cualquier tipo de instrumento que presente fallas o se encuentre en malas condiciones de calidad, aplica para placa y tornillos
- No ajustar demasiado los tornillos para evitar deformaciones en los agujeros
- Evitar flexiones inversas en la placa por uso inadecuado de instrumentos, ya que esto debilita la placa y lleva a un fallo prematuro del sistema
- En caso de que la guía de perforación no ceda con facilidad cambiar el diámetro de esta para evitar fracturar el hueso



*Figura 14: comprobación de la correcta inserción de los tornillos por medio del adaptador dinamométrico*



*Figura 15: doblar las placas utilizando alicates planos*

### **Tratamiento posoperatorio**

El siguiente proceso para retirar tanto la placa como los tornillos bloqueantes no difiere del procedimiento tradicional de remoción de placas de osteosíntesis, sin embargo, se lista a continuación pasos básicos para asegurar una extracción correcta de la placa:

Instrumentos de a utilizar:

- Mango de anclaje rápido
- Destornillador Stardrive autosujetante

Para la correcta extracción de los tornillos de bloqueo:

- Desbloquee todos los tornillos de la placa empezando por el mas proximal
- Extraer los tornillos del hueso
- Extraer en ultimo lugar los tornillos corticales para evitar giros inesperados
- Remueva lentamente la placa de radio distal

### **Instrumentos necesarios para la cirugía e implantación de la placa de radio distal**

Todos los instrumentos listados solo son referenciales y los que se recomienda utilizar durante la cirugía.

- Guía de broca VA-LCP para brocas de 0.9mm de radio



*Figura 16: Guía de broca VA-LCP para brocas de 0.9mm de radio*

- Broca de 1.8 mm de diámetro de dos aristas de corte



*Figura 17: Broca de 1.8 mm de diámetro de dos aristas de corte*

- Mango de anclaje rápido



*Figura 18: mango de anclaje rápido*

- Destornillador Stardrive autosujetante



*Figura 19: destornillador Stardrive autoajustable*

- Medidor de profundidad para tornillos de hasta 2.7 mm de diámetro



*Figura 20: medidor de profundidad*

- Guía de broca universal



*Figura 21: guía de broca universal*

- Mango limitador del momento de torsión



*Figura 22: mango limitador de momento de torsión*

- Adaptador dinamométrico



*Figura 23: adaptador dinamométrico*



- Aguja Kirschner de 1.2 mm de diámetro

---

*Figura 24: Aguja Kirschner*

- Vaina de sujeción para el destornillador Stardrive



*Figura 25: vaina de sujeción destornillador Stardrive*

### 4.3 Anexo C: Manual de operaciones 2

#### Manual de funcionamiento Prótesis Canina

El sistema consta de 6 subcomponentes, los cuales se detallan las instrucciones de uso de cada uno a continuación para lograr un funcionamiento y colocación adecuada.

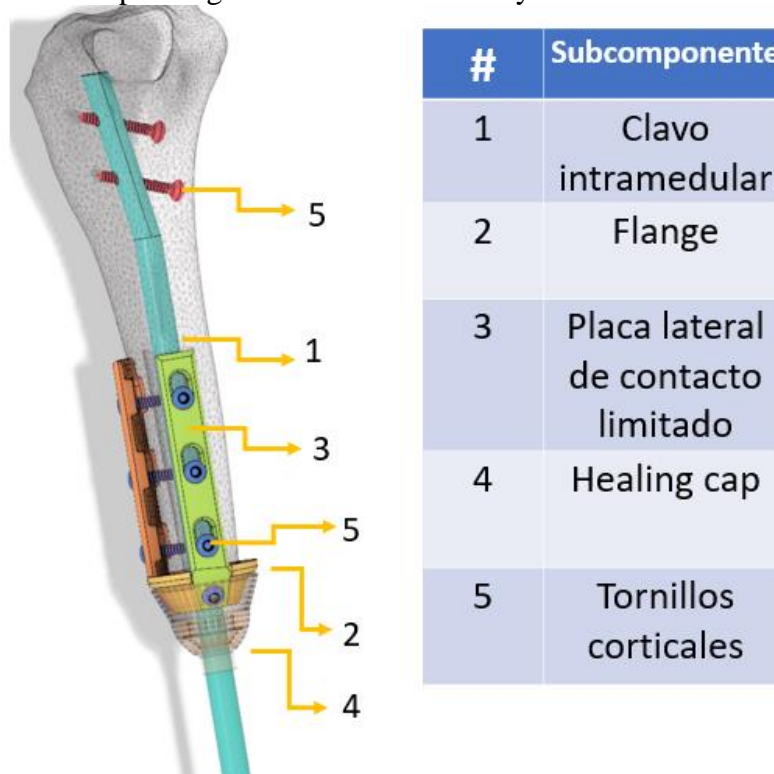


Fig 1. Diagrama prótesis canina completa

#### Clavo intramedular:

#### Características clavo intramedular:

El uso del clavo intramedular es para proteger a las placas laterales de las fuerzas de flexión del soporte de peso, la combinación entre el clavo medular con la placa lateral reduce los esfuerzos en tensión a la mitad y la resistencia a fatiga aumenta en un factor de 10 (Piermattei, Flo, & DeCamp, 2007).



Fig 2. Clavo intramedular

#### Diseño de clavo intramedular

Se debe recordar que este modelo de prótesis es un diseño personalizado dependiendo del paciente, puesto que se recomienda un clavo intramedular que ocupe entre el 40 y 50 por ciento del diámetro del canal intramedular. (Piermattei, Flo, & DeCamp, 2007)

#### Representación gráfica clavo intramedular

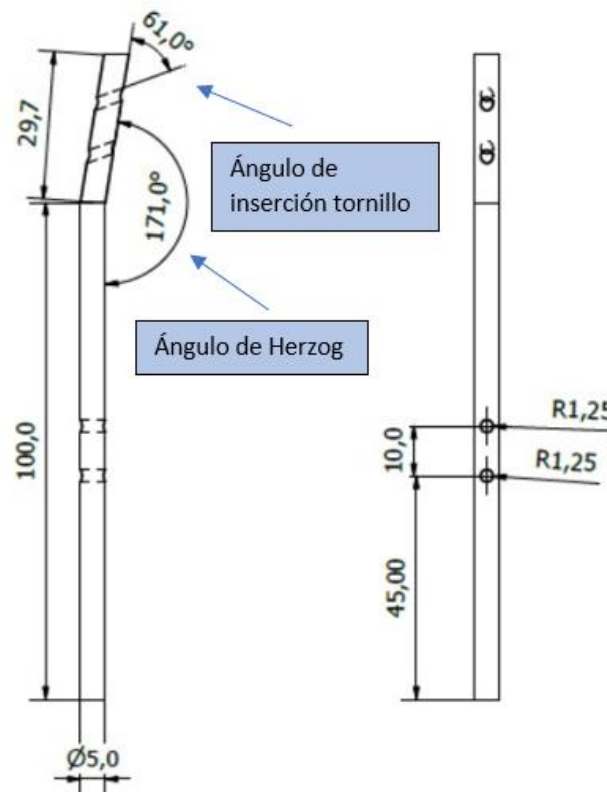


Fig 3. Dimensiones clavo intramedular

Parámetro	Descripción
Material	Titanio grado médico (Ti6Al-4V)
Diámetro (mm)	5
Altura (mm)	129,3
Número de agujeros	2
Diámetro agujeros (mm)	2,5
Ángulo de Herzog (°)	9
Ángulo de Agujeros (°)	70

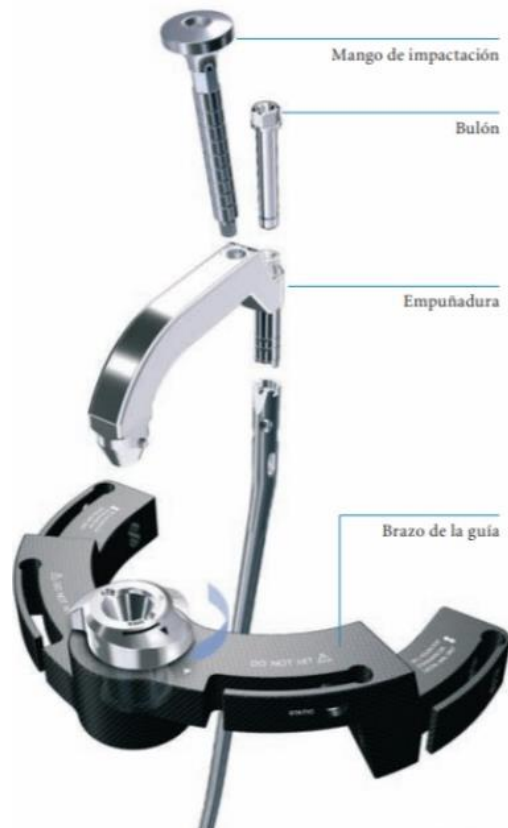
Tabla 1. Características técnicas clavo intramedular

### Implantación clavo intramedular

- La colocación del clavo intramedular se realiza desde la parte superior de la tibia con ayuda de la instrumentación requerida, por esta razón primero se realiza un taladrado de 8 cm aproximadamente hasta encontrar el canal.



*Fig 4. Colocación clavo tibia (Stryker, 2006)*



*Fig 5. Instrumentación requerida para Colocación clavo tibia (Stryker, 2006)*

- El taladrado se procede usando la broca determinada según el diámetro del clavo con ayuda de una guía de protección para tejido blando recordando la importancia de conservar el ángulo de Herzog aproximado de 9 grados anatómicos que además el clavo intramedular cuenta con dicha inclinación en su parte superior.



*Fig 6. Guía de protección para tejido blando (Stryker, 2006)*



*Fig 7. Brocas para cirugía ortopédica (Stryker, 2006)*

- Con el fin de que no se presenten complicaciones quirúrgicas es importante realizar un proceso de fresado en el resto del canal medular para así asegurar un correcto acople del clavo intramedular en la tibia, se comienza el proceso de fresado. El mismo debe ser progresivo, es decir se incrementa el tamaño de fresa en fracciones de 0,5 mm hasta llegar al diámetro final que debe ser 1 a 1,5 mm mayor al clavo insertado (Stryker, 2006).



*Fig 8. Fresado para cirugía ortopédica (Stryker, 2006)*

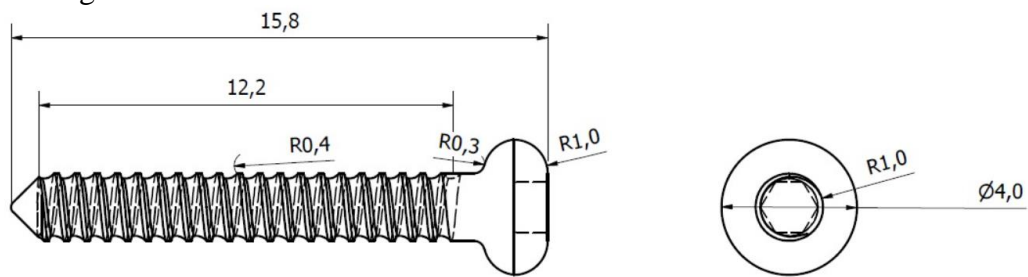
### **Fijación de clavo intramedular**

Para la fijación del clavo intramedular se utilizan dos tornillos corticales.



*Fig 9. Tornillo cortical para fijación de clavo intramedular*

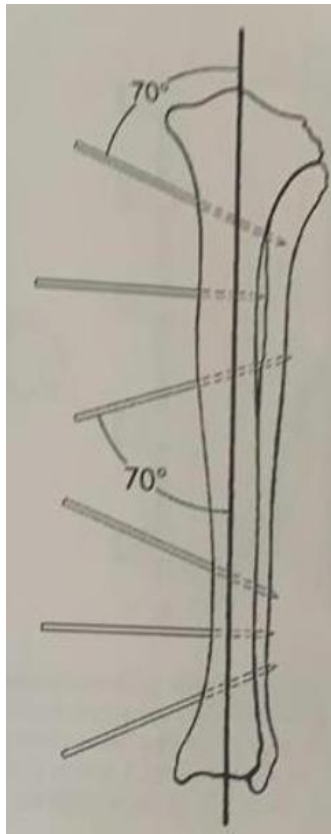
Los tornillos corticales fueron diseñados por la norma ISO 5835 de implantes en cirugía, las dimensiones se eligieron dependiendo del tamaño de tibia, en este caso son las siguientes.



*Fig 10. Dimensiones tornillo cortical para fijación de clavo intramedular*

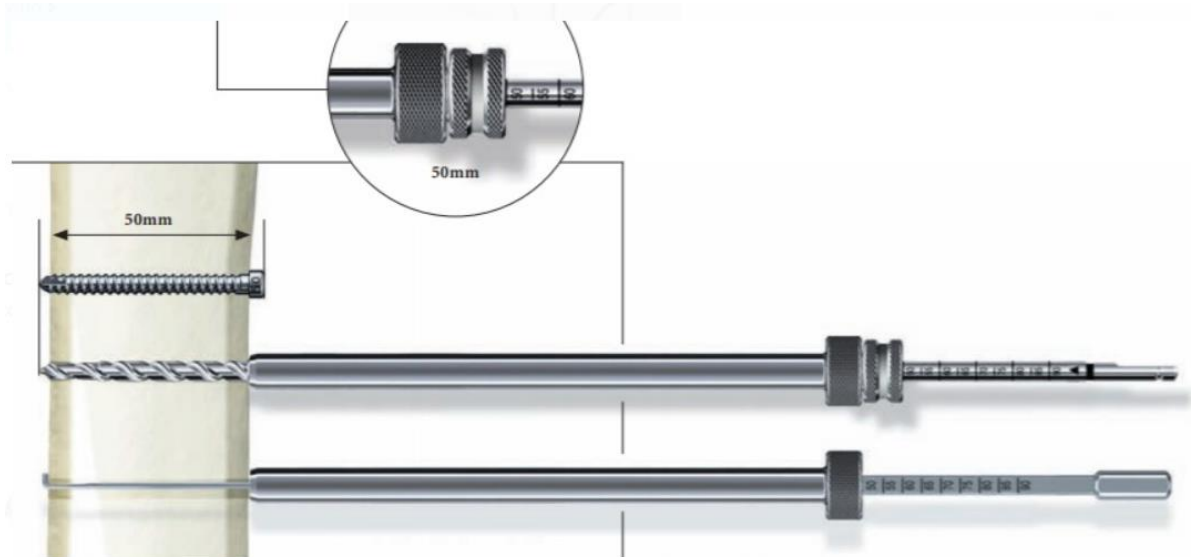
El proceso de implantación comienza:

- La posición de inserción de los tornillos se la realiza con un ángulo de inclinación de 70 grados en relación con la vertical según el criterio del cirujano para lograr la máxima fijación



*Fig 11. Ángulo de inserción tornillos corticales (Piermattei, Flo, & DeCamp, 2007)*

- Se realiza un taladrado con ayuda de una broca calibrada con punta, perforando ambas corticales y se lee la longitud del tornillo.



*Fig 12. Broca calibrada con punta (Stryker, 2006).*

- Finalmente se introduce los tornillos con ayuda del destornillador de cabeza hexagonal corto de dimensiones dependiendo el tamaño del tornillo cortical.



*Fig 13. Destornillador corto (Medical Expo, 2021).*

## Flange:

### Características Flange:

El flange cumple con la función de sujetar las placas laterales, así brindando una mayor fijación de estas.



Fig 14. Flange

### Diseño del Flange

El diseño del flange se basó en el funcionamiento de una brida para tener un acople fácil en el clavo intramedular, sirviendo de guía para evitar desviaciones en la parte inferior de la tibia, se fabricó en titanio (Ti6Al-4V) grado medico

### Representación gráfica del flange

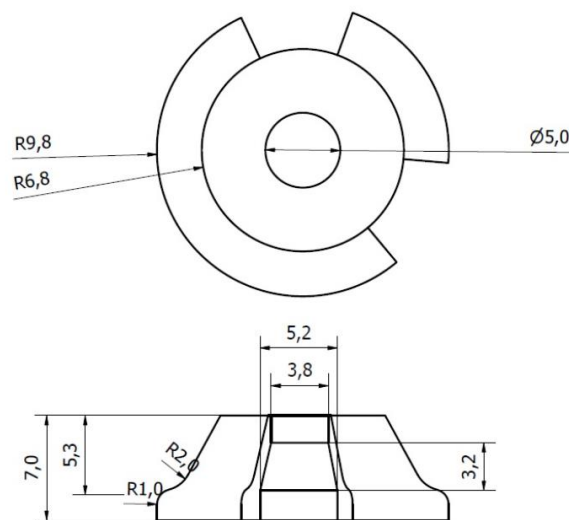


Fig 15. Dimensiones del Flange

Parámetro	Descripción
Material	Titanio grado médico (Ti6Al-4V)
Número de agujeros	1
Diámetro agujero (mm)	5
Diámetro exterior (mm)	19,6
Diámetro interior (mm)	13,6
Altura (mm)	7



*Tabla 2. Características técnicas flange*

### **Colocación del Flange**

- La colocación del Flange comienza desde la parte inferior del clavo intramedular.



*Fig 16. Colocación del flange.*

### **Placas laterales de compresión dinámica de contacto limitado:**

#### **Características de placas laterales de compresión dinámica de contacto limitado:**

El uso de las placas laterales de compresión dinámica de contacto limitado ayuda a reducir los esfuerzos de flexión que el animal ejerce en galope, sirviendo de ayuda para reforzar la sujeción de la prótesis a la tibia en conjunto con el clavo intramedular, su diseño es basado en la norma AO.

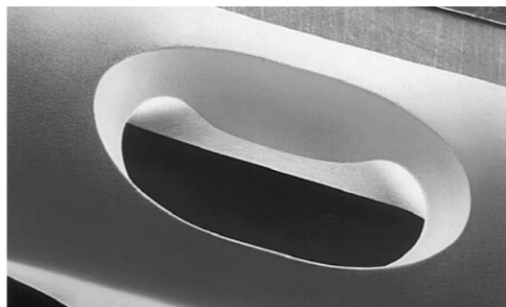


*Fig 17. Placa lateral CD-CL*

**Diseño de placas laterales de compresión dinámica de contacto limitado:**

El diseño detalla:

- Agujeros simétricos: permiten comprimir la placa en ambas direcciones, tienen un punto de compresión y uno neutral en ambos lados.



*Fig 18. Agujeros simétricos PCD-CL (DePuy Synthes, 2016)*

- Socavaciones: Esta es la característica del contacto limitado que ayuda a rebajar el contacto entre la placa y el hueso brindando beneficios como: disminuye el contacto con la superficie cortical, la rigidez se aplica uniformemente, favorece la integración de los tejidos presentes en el miembro del can. (Piermattei, Flo, & DeCamp, 2007)



Fig 19. Socavaciones (DePuy Synthes, 2016)

Representación gráfica placas laterales de compresión dinámica de contacto limitado:

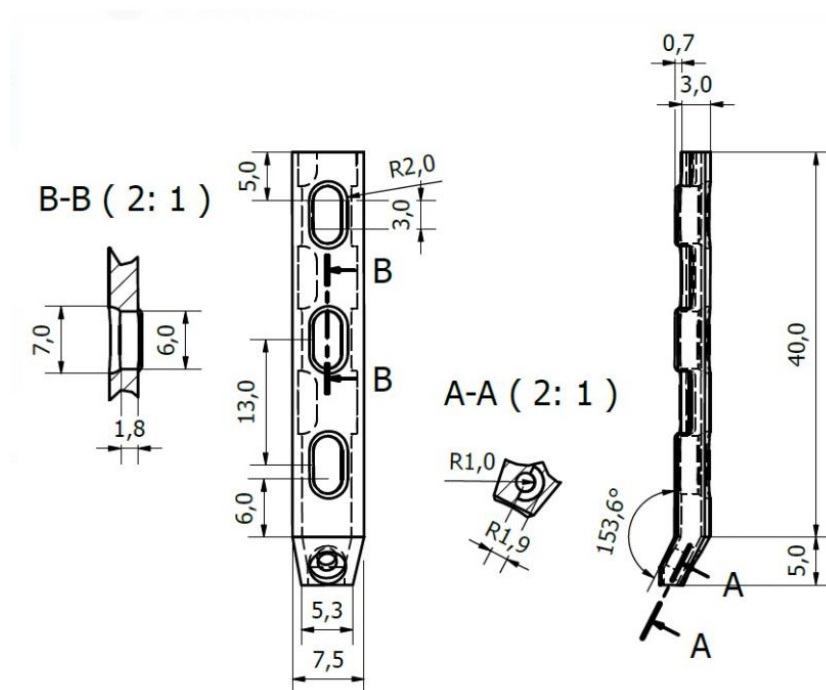


Fig 20. Dimensiones placa lateral CD-CL

Parámetro	Descripción
Material	Titanio grado médico (Ti6Al-4V)
Espesor (mm)	3,5
Longitud (mm)	40
Ángulo de acople flange (°)	153,6
Longitud acople	5
Numero de agujeros simétricos (mm)	3
Separación entre agujeros (mm)	13
Diámetro agujeros simétricos (mm)	4

Tabla 3. Características técnicas PCD-CL

### Implantación Placa lateral de compresión dinámica de contacto limitado

- **Moldeado PCD-CL:** Se debe adaptar la placa a la forma del hueso con el fin de obtener una estabilidad adecuada, para dar forma se utilizan alicates o barras dobladoras.

**Nota:** Evitar moldear repetidas veces la placa, evitar flexión inversa, evitar hendiduras cortantes especialmente alrededor de los agujeros

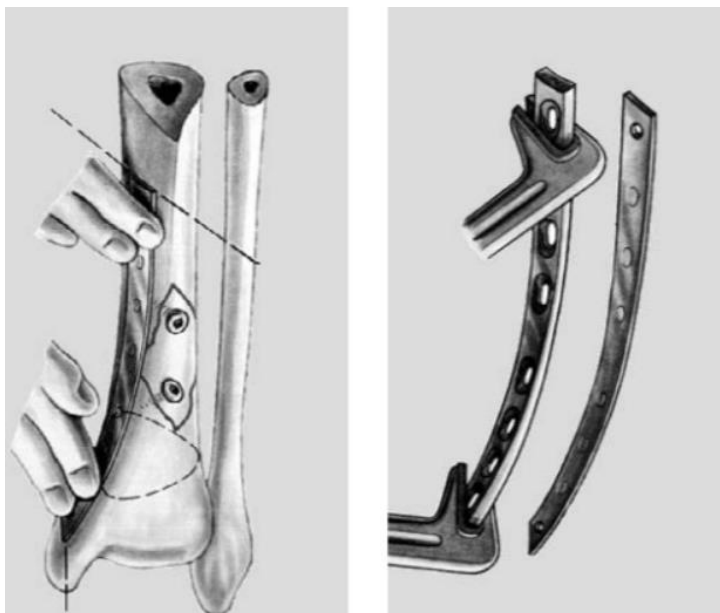


Fig 21. Moldeado placa lateral CD-CL (DePuy Synthes, 2016)

- **Fijación al flange:** Las placas son apoyadas en las ranuras del flange, es ahí donde son fijadas con dos tornillos conectando las placas y el flange.

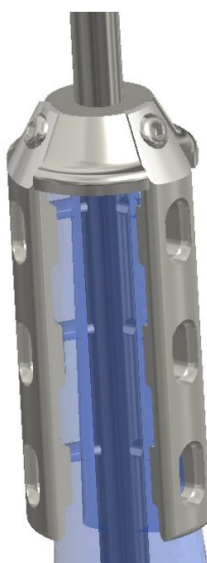


Fig 22. Fijación Placas-Flange

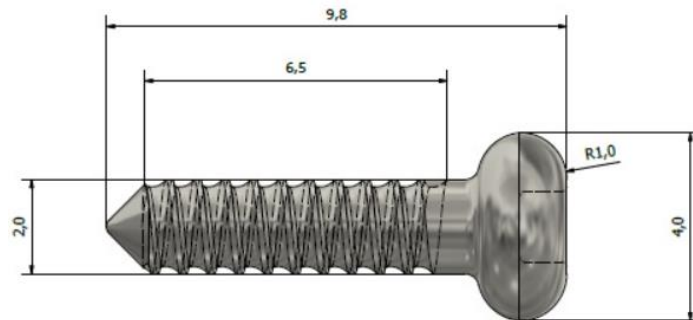


Fig 23. Tornillo de Fijación Placas-Flange

- **Taladrado:** Es necesario realizar un proceso de taladrado para sujetar la placa en la tibia, se utiliza una guía de broca para PCD-CL para proteger los tejidos blandos previo a la perforación (DePuy Synthes, 2016).

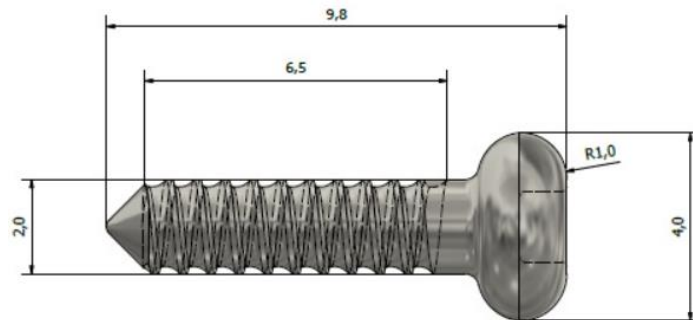


Fig 24. Guía de broca PCD-CL (DePuy Synthes, 2016)

- **Fijación a la tibia:** Finalmente se realiza la fijación de la placa con tornillos corticales en posición neutral con ayuda de un destornillador de cabeza hexagonal corto, son colocados 6 tornillos corticales en la placa en sus respectivos agujeros simétricos.



Fig 25. Fijación tornillos corticales en PCD-CL

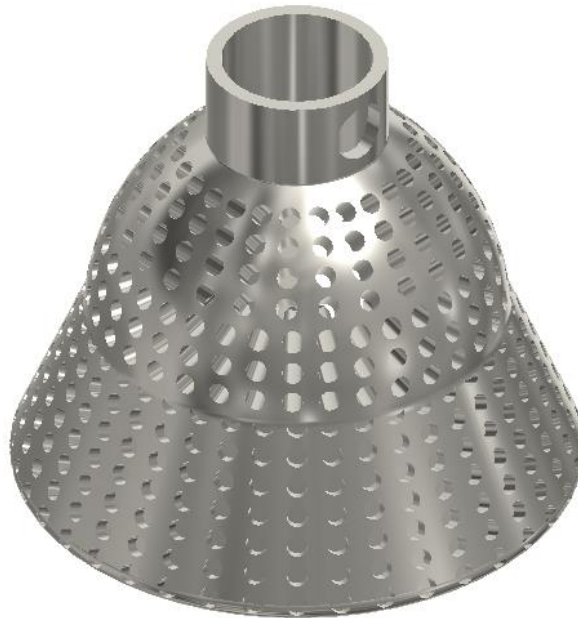


*Fig 26. Tornillo de Fijación Placas-Tibia*

## Healing cap

### Características del Healing cap

El Healing cap es el componente encargado de unir el medio interno de la prótesis con el medio externo. Actúa como una especie de capucha que cubre los demás subcomponentes como el flange y su acople a las placas laterales para poder sellar biológicamente el medio interno. Además, sostiene al flange y se sujeta en el clavo intramedular.

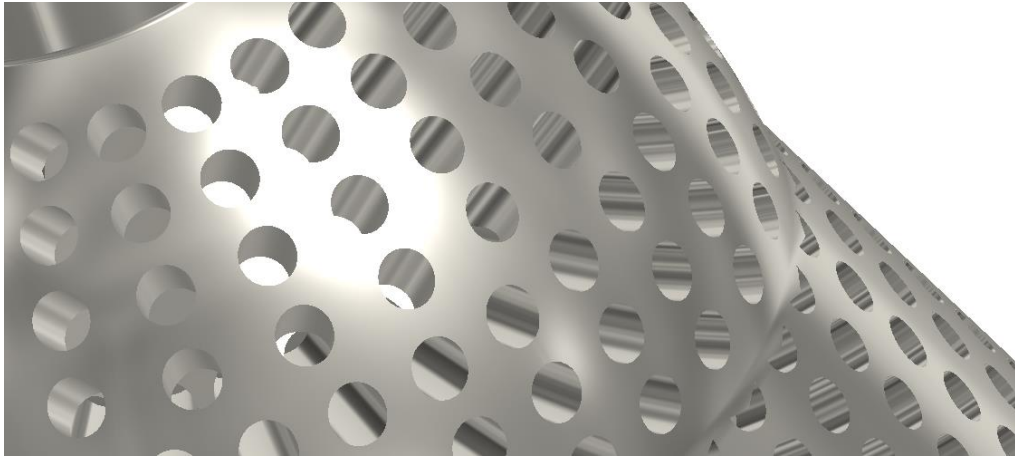


*Fig 27. Healing cap*

### Diseño del Healing cap

El diseño detalla:

- Umbrella design: Permite cubrir al flange y su acople a las placas laterales permitiendo de esta manera el sellado biológico adecuado.
- Plasma sprayed: Cuenta con un plasma rociado de titanio de 70-100  $\mu\text{m}$  de grosor, lo cual promueve la integración al hueso y a su vez a la piel. (Fitzpatrick, et al., 2011)
- Perforaciones: El healing cap se encuentra recubierto por perforaciones de 0,7mm de diámetro que favorece al sellado biológico y a su vez a la integración con los tejidos de la piel. (Fitzpatrick, et al., 2011)



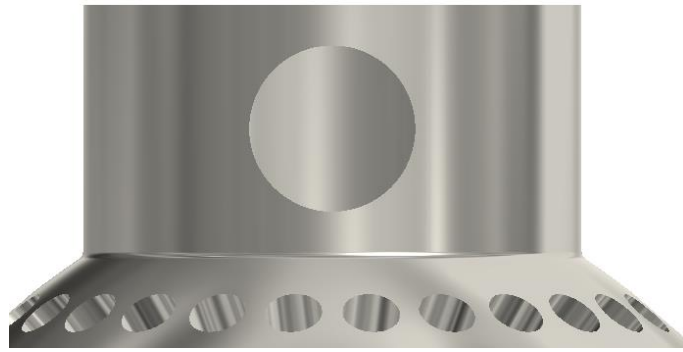
*Fig 28. Perforaciones Healing Cap*

- Acople al Flange y clavo intramedular, la parte interna inferior del healing cap cuenta con un agujero para que pase por el clavo intramedular y también su forma permite el apoyo por encima del flange.



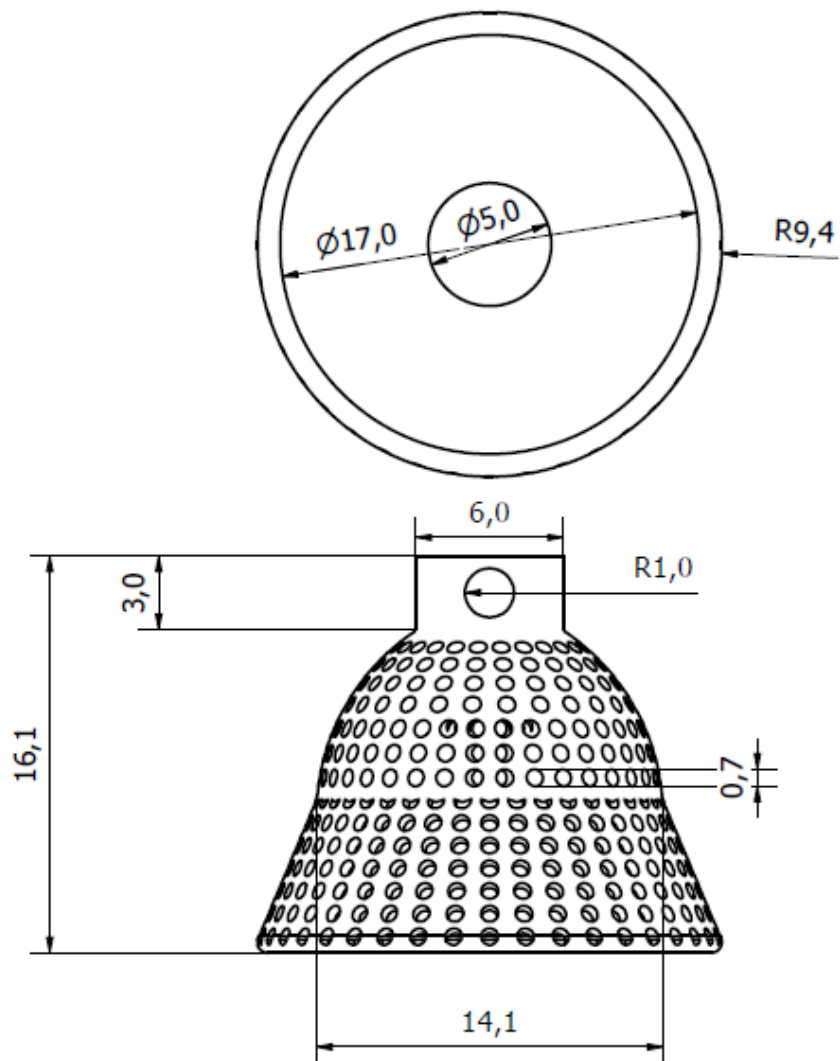
*Fig 29. Parte interior Healing cap*

- Sujeción a clavo intramedular: Aquí se sujeta el healing cup al clavo intramedular mediante un tornillo. De igual manera esta zona cuenta con un recubrimiento de plasma con deposición asistida con vapor del tipo de diamante carbón de un grosor de 2 a 4  $\mu\text{m}$  de espesor lo cual evita que las bacterias se adhieran a esta parte ya que resulta ser el lugar más comprometido de la pieza. (Fitzpatrick, et al., 2011)



*Fig 30. Sujeción a Clavo intramedular*

**Representación gráfica de Healing cap**



*Fig 31. Dimensiones Healing cap*



Parámetro	Descripción
Material	Titanio grado médico (Ti6Al-4V)
Espesor (mm)	1
Altura (mm)	16,1
Longitud zona sujeción (mm)	3
Diámetro perforaciones (mm)	3
Número de perforaciones	489
Diámetro exterior (mm)	18,8
Diámetro medio (mm)	14,1

*Tabla 4. Características técnicas Healing cap*

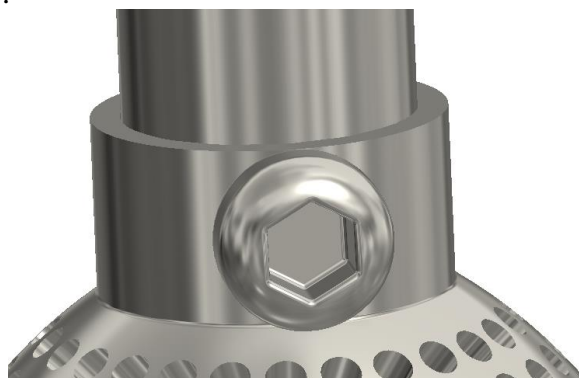
### Colocación Healing cup

- Acople al clavo intramedular: Se debe deslizar el Haealing cap por la parte inferior del clavo intramedular hasta que cubra al flange y su acople con las placas laterales.



*Fig 32. Colocación Flange*

- Fijación Healing cup: Se utiliza un tornillo para poder fijar el healing cap con el clavo intramedular y además asegurar el flange que se encuentra en la parte de adentro del mismo.



*Fig 33. Fijación Healing cap*



*Fig 34. Tornillo de fijación Healing cap*

## **Recomendaciones**

Para garantizar un éxito en la cirugía es necesario conocer que es responsabilidad del cirujano realizar una correcta operación dependiendo de su habilidad y experiencia, por esto es necesario indicar las recomendaciones solicitadas (Fernandez, 2017).

- Leer el manual de operación de forma detenida y concisa.
- Realizar la instalación de los subcomponentes con las herramientas adecuadas.
- Limpiar y desinfectar cada subcomponente previo a la inserción.
- Realizar un atornillado adecuado, observando que los tornillos queden debajo de la cara frontal de la placa PDC-CL y el clavo intramedular para así obtener un acabado liso sin que ningún tornillo quede fuera de la placa o el clavo intramedular.
- Comprobar la inserción adecuada de todos los tornillos con el uso del adaptador dinamométrico.
- Determinar si cada uno de los subcomponentes se encuentran en buen estado, de lo contrario contactar al proveedor.
- El ajuste de cada tornillo debe ser el justo para no obtener deformaciones en los agujeros ni molestias en los pacientes, queda a criterio del cirujano.
- Realizar la colocación de cada subcomponente en el orden sugerido en el manual con el fin de evitar problemas en la cirugía.
- Tomar en cuenta que el diseño de la prótesis y sus características dependen de cada paciente, es decir el diseño de prótesis es personalizado.
- En caso de que la guía de perforación no ceda con facilidad cambiar el diámetro de esta para evitar fracturar el hueso