

UNIVERSIDAD SAN FRANCISCO DE QUITO

LABORATORIO DE CONTROL AUTOMÁTICO

INGENIERÍA ELECTRÓNICA Y CONTROL.

**DISEÑO, CONSTRUCCIÓN Y MONTAJE DE LA DOMÓTICA
DEMOSTRATIVA APLICADA A UNA VIVIENDA A ESCALA EN LA
QUE SE INCLUYE EL CONTROL DE LUMINOSIDAD,
TEMPERATURA, SISTEMA DE SEGURIDAD, ALARMA CONTRA
INCENDIOS Y APERTURA DE PUERTAS, CORTINAS Y
VENTANAS.**

Andrés Sebastián Bonilla Arcos

Jaime Germán Bonilla Arcos

Marcelo Francisco Sandoval Zapata

Tesis de grado presentada como requisito para la obtención
del título de Ingeniero Mecánico e Ingeniero Eléctrico y
Electrónico.

Quito, Diciembre de 2009

Universidad San Francisco de Quito

Colegio Politécnico

HOJA DE APROBACIÓN DE TESIS

DISEÑO, CONSTRUCCIÓN Y MONTAJE DE LA DOMÓTICA DEMOSTRATIVA
APLICADA A UNA VIVIENDA A ESCALA EN LA QUE SE INCLUYE EL
CONTROL DE LUMINOSIDAD, TEMPERATURA, SISTEMA DE SEGURIDAD,
ALARMA CONTRA INCENDIOS Y APERTURA DE PUERTAS, CORTINAS Y
VENTANAS.

Andrés Sebastián Bonilla Arcos

Jaime Germán Bonilla Arcos

Marcelo Francisco Sandoval Zapata

Lucía Quintero, (Ingeniera, Ph.D.)

Directora de la Tesis

Omar Aguirre, (Ingeniero, MSc)

Miembro del Comité de Tesis

Santiago Navarro, (M.S., Ph.D.)

Director de Ingeniería Electrónica

Laurent Sass, (Ingeniero, Ph.D.)

Director de Ingeniería Mecánica

Fernando Romo, (Ingeniero, Ph.D.)

Decano del Colegio Politécnico

Quito, Diciembre de 2009

© **Derechos de autor:** Según la actual Ley de Propiedad Intelectual, Art. 5:

"el derecho de autor nace y se protege por el solo hecho de la creación de la obra, independientemente de su mérito, destino o modo de expresión... El reconocimiento de los derechos de autor y de los derechos conexos no está sometido a registro, depósito, ni al cumplimiento de formalidad alguna."
(Ecuador. Ley de Propiedad Intelectual, Art. 5)

Andrés Sebastián Bonilla Arcos

Jaime Germán Bonilla Arcos

Marcelo Francisco Sandoval Zapata

2009

Dedicatoria

A mis Padres por su eterno amor y sacrificio. Me han enseñado a encarar las adversidades sin perder nunca la dignidad ni desfallecer en el intento. Me han dado todo lo que soy como persona, mis valores, mis principios, mi perseverancia y mi empeño, y todo ello con una gran dosis de amor y sin pedir nunca nada a cambio. Han sido mi ejemplo, y a donde quiera que vaya los llevaré en mi corazón.

Dedicatoria

Al culminar una etapa tan importante para mi vida y a la vez satisfactoria quiero dar mi más efusivo y sincero agradecimiento en primer lugar a mis Padres el Dr. Luis Bonilla Román y la Dra. Nelly Arcos Escobar quienes con su apoyo facilitaron la obtención de cada uno de mis logros, son el ejemplo diario en mi vida para seguir adelante y sus consejos siempre acertados han logrado formar en mí una persona de bien.

Agradezco de manera especial a mis hermanos Diego y Andrés por su ayuda invaluable y no solamente en el desarrollo de esta tesis, sino también en mi formación como ingeniero al saber guiarme con su ejemplo para alcanzar mis metas.

Quiero expresar también mi más sincero agradecimiento a mis amigos quienes con su generosidad me han acompañado en este camino lleno de adversidades ayudándome a superar mis expectativas y con quienes siempre podré contar.

Agradezco a mi directora de tesis quien con su conocimiento me guío a través de este largo recorrido y principalmente por su apoyo para que este proyecto pueda realizarse satisfactoriamente brindando un soporte para futuros Ingenieros.

Y, por supuesto, un agradecimiento muy profundo a la Universidad San Francisco de Quito ya que con su colaboración y su educación de alto nivel he podido desarrollar habilidades adicionales que me ayudarán positivamente en mi desempeño laboral.

Finalmente gracias a todos quienes me apoyaron y creyeron en mi siendo un ejemplo de valentía, capacidad y superación... por ellos y para ellos!

Dedicatoria

A mis padres, la Dra. Nelly Arcos Escobar de quien estoy muy agradecido por el apoyo incondicional que siempre me ha brindado sin pedir nada a cambio, y el Dr. Luis Bonilla Román quien ha sido un buen consejero y un gran ejemplo. El aprecio que tengo por los dos y los valores que me han inculcado me han impulsado cada día a ser mejor, a enfrentar mis problemas por mas difíciles que parezcan, a no rendirme sin luchar y los mas importante a ser una persona sincera y generosa.

A mis hermanos, el Dr. Diego Bonilla Arcos quien me ha enseñado a tomar riesgos en la vida sin temor y el futuro Ing. Jaime Bonilla Arcos con quien he aprendido a ver la vida positivamente.

A mis amigos, que han sabido apoyarme en los momentos oportunos.

A mis maestros, por compartir sus conocimientos abiertamente.

A Dios, por darme una familia excepcional sin la cual nada de esto habría sido posible.

Agradecimientos

Por el objetivo alcanzado nuestro reconocimiento y gratitud a las siguientes personas:

Ing. Lucía Quintero, Ph.D. Directora de tesis

Arq. Julio Sandoval Colaboración

Ing. David Bracho Colaboración

Instituciones:

Colegio Politécnico Universidad San Francisco de Quito

Resumen

El presente proyecto de tesis describe el diseño, construcción y montaje de la domótica demostrativa aplicada a una vivienda a escala. En el proyecto se incluye el diseño y la implementación de: la maqueta de la vivienda a escala, las instalaciones eléctricas completas, el sistema de iluminación contralado por secciones, los mecanismos simulando puerta principal, puerta de garaje, ventana y cortina automática, el sensor de alarma de seguridad, el sensor de iluminación, y el sensor de temperatura. El proyecto utiliza el PLC Siemens 226 para el sistema de control que permite: definir perfiles de iluminación en la casa; encender o apagar las luces exteriores de acuerdo a la luminosidad del ambiente; regular la temperatura mediante la activación de ventilación; activar y desactivar el sistema de alarma de la maqueta; simular escenarios de iluminación y apertura de cortinas y ventanas; abrir y cerrar la puerta principal, puerta de garaje, ventana y cortina automáticamente. En el proyecto se incluye además una alarma de humo en la cocina, un sensor de movimiento para el control de iluminación en el garaje, y una fuente que permite simular el regadío de jardín. El desempeño del sistema es adecuado.

Abstract

The following thesis project describes the design, construction and installation of a demonstrative home automation applied to a scaled house. The project includes: the design and implementation of demonstrative home automation in a model house, the complete electrical installation, the lighting system controlled by sections, the simulated mechanisms of the front door, garage door, window and automatic curtain, security alarm sensor, lighting sensor, and temperature sensor. The project uses the Siemens 226 PLC to control the system which allows: defining illumination profiles in the house, turn on or turn off outdoor lights according to sun lighting brightness, temperature control through the activation of ventilation and activate/deactivate the alarm system of the model, simulate scenarios of illumination and opening of curtains and windows, open and close the front door, garage door, window and curtain automatically. The project also includes a smoke alarm in the kitchen, a motion sensor for lighting control in the garage, and a fountain that can simulate the garden irrigation. The system performance is adequate.

Tabla de Contenidos

ETAPA 1. PRESENTACIÓN.....	1
CAPÍTULO I.....	1
1.1. INTRODUCCIÓN.....	1
1.2. JUSTIFICACIÓN DEL TEMA.....	4
1.3. FORMULACIÓN DE OBJETIVOS.....	7
1.3.1. OBJETIVO GENERAL.....	7
1.3.2. OBJETIVOS PARTICULARES.....	7
1.3.3. OBJETIVOS ESPECÍFICOS.....	8
1.4. ALCANCE DEL TRABAJO.....	8
1.5. DISEÑO DEL PLAN DE TRABAJO.....	9
1.5.1. FORMULACIÓN GENERAL DEL TEMA Y CONCEPTUALIZACIÓN....	9
1.5.2. ETAPA ANALÍTICA.....	10
1.5.3. ETAPA PROPOSITIVA.....	11
1.6. METODOLOGÍA.....	11
1.7. UBICACIÓN HISTÓRICA DE LA DOMÓTICA.....	13
1.8. DOMÓTICA.....	17
1.8.1. DEFINICIÓN DE DOMÓTICA.....	17
1.8.2. ARQUITECTURA Y VARIABLES INVOLUCRADAS.....	18
1.8.2.1. ARQUITECTURA CENTRALIZADA.....	19
1.8.2.2. ARQUITECTURA DESCENTRALIZADA.....	19
1.8.2.3. ARQUITECTURA DISTRIBUIDA.....	20
1.8.2.4. ARQUITECTURA MIXTA O HÍBRIDA	21
1.8.3. ANÁLISIS DE FACTIBILIDAD.....	23

1.8.4. AUTOMATIZACION APLICADA A AMBIENTES DE HABITACIONES Y CASAS.....	25
ETAPA 2. ETAPA ANALÍTICA.....	26
CAPÍTULO II. INSTALACIONES ELÉCTRICAS.....	26
2.1 MARCO TEORICO.....	26
2.2. RELEVAMIENTO DE INFORMACIÓN, PLANOS ARQUITECTÓNICOS..	31
2.3. MATERIALES Y ESTRUCTURAS.....	36
2.4 CÁLCULO DE POTENCIA.....	45
CAPÍTULO III. SENSORES E INSTRUMENTACIÓN.....	50
3.1. INTRODUCCIÓN.....	50
3.2. DISEÑO DE MECANISMOS.....	50
3.2.1. DISEÑO DE MECANISMOS Y ACOPLER PARA PUERTAS.....	51
3.2.2. DISEÑO DE MECANISMO Y ACOPLER PARA VENTANA.....	55
3.2.3. DISEÑO DE MECANISMO Y ACOPLER PARA CORTINA.....	59
3.3. CONTROL DE MOTORES PASO A PASO.....	60
3.3.1. INTERFAZ DE CONTROL.....	62
3.3.2. SOFTWARE DE CONTROL PARA LOS MOTORES PASO A PASO....	64
3.4. SENSOR DE LUMINOSIDAD.....	68
3.4.1. FOTORESISTENCIA.....	68
3.4.2. ELEMENTOS FUNCIONALES DEL INSTRUMENTO.....	71
3.4.3. DIAGRAMA Y COMPONENTES CIRCUITO.....	72
3.5. SENSOR DE TEMPERATURA.....	74
3.5.1. ELEMENTO TRANSDUCTOR LM35.....	75
3.5.2. ELEMENTOS FUNCIONALES DEL INSTRUMENTO.....	77

3.5.3. DIAGRAMA DE FLUJO DE LA SOLUCIÓN DE PROGRAMA IMPLEMENTADO.....	78
3.5.4. SEUDOCÓDIGO, PROGRAMA IMPLEMENTADO Y ARCHIVOS GENERADOS POR EL PROGRAMA ENSAMBLADOR.....	85
3.5.6. DIAGRAMA Y COMPONENTES DEL CIRCUITO ELÉCTRICO.....	86
3.5.6.1 FUNCIONES DE CONTROL Y ACTUADORES.....	87
3.6. SENSOR DE ALARMA DE SEGURIDAD ANTI-INTRUSOS.....	88
3.6.1. ELEMENTOS FUNCIONALES DEL INSTRUMENTO.....	89
3.6.2. DIAGRAMA Y COMPONENTES DEL CIRCUITO ELÉCTRICO.....	89
3.7. CIRCUITO DE DIMERIZACIÓN.....	93
3.8. ELEMENTOS ADICIONALES.....	94
3.8.1. SENSOR DE HUMO.....	94
3.8.2. SENSOR DE MOVIMIENTO.....	96
3.8.3. SENSOR DE APLAUSOS.....	98
3.8.4. TIMBRE.....	99
ETAPA 3. ETAPA PROPOSITIVA.....	100
CAPITULO IV. IMPLEMENTACIÓN DE ESTRATEGIAS DE CONTROL.....	100
4.1. ARQUITECTURA IMPLEMENTADA.....	100
4.2. DISEÑO DEL SISTEMA DE CONTROL.....	100
4.2.1. SISTEMA DE CONTROL PARA VENTANA Y CORTINA.....	101
4.2.2. SISTEMA DE APERTURA Y CIERRE DE LA PUERTA DEL GARAJE.....	103
4.2.3. SISTEMA DE APERTURA Y CIERRE DE PUERTA PRINCIPAL.....	105
4.2.4. ACTIVACIÓN O DESACTIVACIÓN DE OTROS SISTEMAS (ALARMA, VENTILACIÓN, LUMINOSIDAD Y LUCES DE DIFERENTES ZONAS).....	106
4.2.5. SISTEMA DE DIMERIZACION DE LUCES.....	107

4.2.6. SELECCION DE MODO AUTOMATICO/MANUAL.....	107
4.2.7. CICLO AUTOMÁTICO.....	109
4.2.8. ENTRADAS UTILIZADAS EN EL PLC.....	112
4.2.9. SALIDAS UTILIZADAS EN EL PLC.....	113
4.3. PRUEBAS DE CONTROL.....	115
CAPITULO V. CONCLUSIONES Y RECOMENDACIONES.....	115
5.1. RESULTADOS.....	115
5.2. CONCLUSIONES.....	118
5.3. RECOMENDACIONES.....	119
REFERENCIAS BIBLIOGRÁFICAS.....	121
Anexos / Apéndices.....	124
A. SEUDOCODIGO.....	124
B. PROGRAMA IMPLEMENTADO Y ARCHIVOS GENERADOS POR EL PROGRAMA ENSAMBLADOR.....	126
C. PROGRAMA STEP 7.....	138
D. PLANOS Y MODELOS.....	
E. DATA SHEET.....	

ETAPA 1. PRESENTACIÓN

CAPÍTULO I

1.1. INTRODUCCIÓN

El hombre en su constante búsqueda de bienestar ha procurado para sí y para los suyos lugares que cumplan con ciertas reglas básicas de comodidad y seguridad, obteniendo así hogares agradables y a la vez funcionales. El concepto de hogar inteligente puede encontrarse tácito en la simple concepción de un lugar para la convivencia y recogimiento de las familias, pues han sido dispuestos de manera que protejan a sus habitantes, de los fenómenos naturales que pueden de alguna manera afectar su integridad y la de los objetos que con poco o demasiado esfuerzo se han conseguido; es así como un iglú puede ser un hogar inteligente ya que ha sido construido como la mejor forma de aislar el frío, o los hogares que se construyen sobre plataformas para evitar el contacto con la humedad, también se amplía este concepto con la distinción de los espacios en los cuales ya no se involucran las áreas sociales tales como la sala y el comedor, con las áreas privadas, habitaciones, baños; antes nuestros antepasados no distinguían estos espacios y convivían abiertamente en lugares donde la cocina y el lugar de dormir se confundían entre el humo y los olores, y era

normal encontrarse al mismo tiempo situado en el comedor y el patio de ropas.

Para hacer los hogares más funcionales se incorporan conceptos de división espacio-temporales que permiten hacer una distinción adecuada de las diferentes zonas y así crear para cada una de estas accesorios que ayuden en esas labores diarias que proporcionan el bienestar que se busca. Dentro de esta idea surgen entonces las diferentes máquinas que de una u otra manera solucionan tareas básicas que antes demandaban demasiado esfuerzo, ya fuera individual o colectivo, aparecen así los electrodomésticos que se conciben como un lujo y luego una necesidad en todos los hogares.

Se genera así una demanda de diferentes artículos como neveras, lavadoras, estufas, lámparas y otros que producen beneficios directos a quienes las utilizan, sin embargo, traen consigo las desventajas surgidas de su funcionamiento tales como la negligente intervención humana, los fenómenos eléctricos, el gasto de energía y los diferentes aspectos de seguridad que no siempre son previsibles por los fabricantes. Los diferentes elementos encontrados en un hogar buscan el mejor aprovechamiento de los recursos de los cuales allí se dispone, tales como el agua, la luz, el teléfono y a la vez dar comodidad a quienes los usan, por esto deben ser manejados de forma correcta y no demandar demasiada atención

en los hogares que actualmente no cuentan con la prestación de servicios de atención las veinticuatro horas.

Es por esto que se ha desarrollado un nuevo concepto en el cual el hogar adquiere la funcionalidad que la vida moderna exige, convirtiéndose en una red que permite la gestión de todas las funciones del hogar y de sus diferentes elementos.

La automatización de estos elementos es la que da origen a la Domótica, palabra que proviene del latín domus que significa casa y del término informática, siendo así el conjunto de instalaciones que automatizan una vivienda, sin embargo para dar una visión más amplia de lo que es la Domótica puede definirse como "la adopción, integración y aplicación de las nuevas tecnologías informáticas y comunicativas al hogar. Incluye principalmente el uso de electricidad, dispositivos electrónicos, sistemas informáticos y diferentes dispositivos de telecomunicaciones, incorporando la telefonía móvil e Internet.

La Domótica se encarga de gestionar 4 aspectos básicos de un hogar:

- Energía eléctrica
- Comodidad

- Seguridad
- Comunicaciones

Existen actualmente diferentes medios de transmisión para lograr esta conexión en el hogar, entre ellos encontramos los medios guiados (cables UTP, coaxial, fibra óptica) que permiten la transmisión tanto de datos como de voz y video, los medios inalámbricos como infrarrojos y radiofrecuencia los cuales proporcionan mayor comodidad y flexibilidad a las comunicaciones.

En el presente documento se presenta un nuevo tipo de integración de los sistemas automáticos dentro de la vivienda a escala de forma que contribuyan con el aprendizaje de estudiantes dentro de la Universidad San Francisco de Quito.

1.2. JUSTIFICACIÓN DEL TEMA

El deseo de una mejor calidad de vida es algo natural que se presenta en todos los seres humanos y parece lógico que esa aspiración se refleje en su propio entorno: el hogar, lugar al que siempre se pretende dotar de mayor confort y comodidad, donde se espera disfrutar de un ambiente protector para la familia y por tanto ha de ser protegido. La "ciencia" encargada de esto es la Domótica. Vital importancia tiene la palabra "integración", todas las necesidades se deben

satisfacer de forma global y en conjunto. En otro caso no puede hablarse de Domótica, sino simplemente de la automatización de tal o cual actividad.

El objetivo principal de la Domótica radica en satisfacer todas las necesidades del hombre y su entorno. Se puede destacar en este campo la optimización de la energía, el aumento de la seguridad, el ahorro de dinero y tiempo, así como también la implementación de comunicaciones, protección para el hogar, control a distancia de los aparatos domésticos, en otras palabras, vivir mejor. La Domótica no son "servicios" ni "productos" sino la integración y la implementación de los sistemas electrotécnicos en el hogar. (Alvial, 2009)

En cuanto a la tipología con referencia a las personas, es muy necesario mencionar la importancia de los sistemas domóticos para personas mayores o discapacitadas. En estas circunstancias algunas medidas de confort se convierten en necesidades vitales y los mecanismos de seguridad cobran un interés específico evidente. El objetivo de este trabajo es por tanto sintetizar las virtudes de los sistemas Domóticos en un proyecto demostrativo, que permita observar las características principales que proveen estos sistemas tales como confort, seguridad, protección, integración entre otras;

y que contribuyen a satisfacer las necesidades del hombre y su entorno.

Por otro lado para continuar con el proceso de posicionamiento del colegio Politécnico de la USFQ y sus carreras de Ingeniería Electrónica en control, Ingeniería Electrónica en telecomunicaciones e Ingeniería Eléctrica, se propone hacer uso del recurso humano e intelectual de los estudiantes en conjunción con el fomento de valores de trabajo en equipo y sentido de pertenencia a la USFQ mediante la construcción de un laboratorio piloto de control automático.

Dicho laboratorio servirá de eje para las prácticas de las asignaturas de la especialidad en control que actualmente se ofrece a las ingenierías del colegio politécnico. Esto hace que su desarrollo sea de vital importancia para la formación integral del ingeniero y su incorporación al medio laboral de la sociedad ecuatoriana. Asimismo sirve de plataforma para el desarrollo de destrezas y habilidades técnicas, tecnológicas y científicas de los Ingenieros en formación.

1.3. FORMULACIÓN DE OBJETIVOS

1.3.1. OBJETIVO GENERAL

Diseñar, desarrollar e implementar la domótica aplicada a una vivienda a escala que incluya control de luminosidad, temperatura, sistema de seguridad, alarma contra incendio y apertura automática de puertas y ventanas.

1.3.2. OBJETIVOS PARTICULARES

- Diseñar y fabricar la maqueta de la casa inteligente.
- Diseñar e implementar las instalaciones eléctricas completas.
- Diseñar y fabricar el sistema de iluminación con dimmers controlados de manera digital.
- Diseñar y fabricar los mecanismos simulando la puerta principal, la puerta de garaje, la ventana y la cortina automáticas.
- Implementar un sistema de alarma dentro de la maqueta.
- Diseñar e implementar un sistema de ventilación.
- Diseñar e implementar un sistema de encendido y apagado de iluminación exterior de acuerdo a la luminosidad del ambiente.
- Implementar los dispositivos de seguridad y de protección adecuados.

1.3.3. OBJETIVOS ESPECÍFICOS

- Diseñar y fabricar la maqueta de la vivienda a escala.
- Diseñar y fabricar los circuitos electrónicos de dimerización
- Diseñar y fabricar el mecanismo de apertura y cierre de puerta de garaje, puerta principal, ventana y cortina.
- Diseñar e implementar el sensor de alarma, el sensor de iluminación, y el sensor de temperatura.
- Seleccionar los sensores comerciales auxiliares a utilizar.
- Implementar el cableado dentro de la maqueta para el sistema de iluminación y toma corrientes.
- Implementar el cableado hacia accionamientos manuales.
- Implementar el cableado hacia el PLC.
- Programar el PLC.

1.4. ALCANCE DEL TRABAJO

Diseñar, fabricar y automatizar una maqueta de una casa inteligente. El montaje contempla la construcción de la vivienda a escala que incluya control de luminosidad, temperatura, sistema de seguridad, alarma contra incendio y apertura automática de puertas y ventanas. El sistema debe permitir: definir perfiles de iluminación en la casa con dimerización; encender o apagar las luces

exteriores de acuerdo a la luminosidad del ambiente; regular la temperatura mediante la activación de ventilación; activar y desactivar el sistema de alarma de la maqueta; simular escenarios de iluminación y apertura de cortinas y ventanas; abrir y cerrar la puerta principal, puerta de garaje, ventana y cortina automáticamente.

1.5. DISEÑO DEL PLAN DE TRABAJO

1.5.1. FORMULACIÓN GENERAL DEL TEMA Y

CONCEPTUALIZACIÓN

Esta fase está referida a tener un conocimiento general del problema en el campo en donde se propone trabajar. Con la base conceptual sobre la Domótica se construirá un esquema general con las premisas y criterios básicos que garanticen el desarrollo del tema y su justificación.

Además, es necesario conocer en donde se podría obtener información para llevar adelante la investigación propuesta, sea esta: Información bibliográfica, o directamente en contacto con el objeto de estudio a través de la experimentación.

Con el Marco Teórico, se organiza un conjunto de elementos conceptuales sistematizados, a partir de los cuales se debe tratar de entender la problemática a investigarse,

en este caso el diseño y la implementación de la domótica aplicada a una vivienda a escala. El campo de la conceptualización, implica el conjunto de leyes y categorías que se requerirán para el desarrollo de la investigación; y en el campo de la implementación, la articulación de lo teórico con la realidad.

1.5.2. ETAPA ANALÍTICA

La recolección de datos e información se efectuará mediante el empleo de técnicas bibliográficas y de consulta. El resultado de la investigación desembocará en el planteamiento de diseño de las instalaciones eléctricas, la selección de los materiales y estructuras adecuadas, el diseño mecánico de los dispositivos de seguridad, sensores y actuadores, y los mecanismos que permitirán la automatización de la vivienda a escala. Los diseños realizados representan las condicionantes técnicas y las determinantes físico-espaciales que son las que en última instancia guiarán la programación del dispositivo central de control.

1.5.3. ETAPA PROPOSITIVA

El modelo teórico desarrollado mediante el relevamiento de información y la etapa de diseño, permitirá la

construcción del modelo a escala. La etapa final del proyecto de la tesis consiste en la implementación de estrategias de control, tomando en cuenta la arquitectura del diseño. El sistema de control utilizará el PLC como unidad central de control y permitirá el diseño de ciclos automáticos. Finalmente se realizarán pruebas de control que garanticen el desempeño adecuado del sistema.

1.6. METODOLOGÍA

En primer lugar se intenta lograr una correcta conceptualización de la problemática relacionada con el tema de estudio, Domótica aplicada a una vivienda a escala, de forma que se pueda definir un marco teórico para el desarrollo del proyecto. En esta primera etapa se realiza la presentación del proyecto en su contexto real y la descripción de los objetivos y de la metodología seguida para realizar el proyecto. Luego se propone realizar el análisis de la información recolectada para proceder con el diseño de los elementos que permitirán la automatización del sistema. Entre estos elementos se encuentran: El diseño de las instalaciones eléctricas, además el diseño y construcción de sensores, acoples, mecanismos, y actuadores. Para ello es necesaria la descripción de la planta, la misma que debe ser descrita en todos los detalles de componentes utilizados y de

las características de los mismos. Si se adquiere algún componente, este debe ser descrito y se debe justificar con criterios de ingeniería la elección del equipo. El cableado de la planta debe ser descrito a fin de poder concluir con un funcionamiento y accionamiento manual de la planta.

Después de haber definido el sistema y/o modelo en consideración se propone la alternativa de diseño del sistema de control. La automatización de la planta describirá el cableado hacia el sistema de control, en este caso el PLC, y el diagrama de flujo del programa de automatización. Se explicará eventualmente los ajustes que fueron necesarios en términos de conversión de valores y unidades, o en términos de ciertos elementos específicos de programación. Posteriormente se presentarán los resultados finales y se describirá el funcionamiento final de la planta en forma de un corto manual de utilización del equipo. En último lugar se realizarán conclusiones sobre los aprendizajes obtenidos, las experiencias vividas y el cumplimiento de los objetivos inicialmente planteados. (Sass, 2009)

1.7. UBICACIÓN HISTÓRICA DE LA DOMÓTICA

"Resulta imposible precisar una fecha concreta para el nacimiento de la Domótica, ya que no se trata de un hecho puntual, sino de todo un proceso evolutivo que comenzó con

las redes de control de los edificios inteligentes y se ha ido adaptando a las necesidades propias de la vivienda. Habría que citar la historia completa de la evolución de la computación y electrónica, ya que la Domótica está estrechamente vinculada con el desarrollo de nuevas tecnologías y se refiere solo a la adaptación de éstas a las necesidades de los seres humanos.

En todo caso, si se ha de destacar una fecha importante en la historia de la Domótica en concreto, esta sería el año 1978 con la salida al mercado del sistema X-10. X10 es el protocolo de comunicación que utilizan los productos compatibles X10 para hablarse entre ellos y que le permiten controlar las luces y los electrodomésticos de un hogar, aprovechando para ello la instalación eléctrica existente, y evitando tener que instalar cables. Cada aparato tiene una dirección a la que responde o envía, existiendo un total de 256 direcciones. Todos los productos X10 son compatibles entre sí por lo que se pueden combinar para formar el sistema más adecuado a las preferencias del usuario.

Más tarde se implantan sistemas de control de las instalaciones. En un principio, a comienzos de los años 80, sólo se hacían cosas básicas como la gestión integral de calefacción y aire acondicionado, que hasta entonces se hacía de forma aislada. Posteriormente se ha ido sofisticando

continuamente hasta llegar a una integración total de la gestión. (Alvial, 2009)

“Realmente no se empezó a considerar la integración de sistemas al nivel comercial hasta los 80’s. Y entonces se trataba principalmente de edificios terciarios y fueron denominados edificios inteligentes. En el sector doméstico la integración de sistemas a escala comercial se ha desarrollado más tarde coincidiendo con la evolución y despliegue de Internet. Empezó en los 90’s en Japón, Estados Unidos y algunos países en el norte de Europa. Los distintos sistemas autónomos como la Domótica, la Seguridad, Multimedia y las Comunicaciones, sin embargo, tienen cada una, una historia más larga. En los 90’s también empezó el desarrollo de las Pasarelas Residenciales y nuevos Métodos de Acceso. Durante mucho tiempo, la inclusión de tecnología en el hogar, sin embargo, se ha venido realizando a través de un aumento de las prestaciones o funciones propias de los equipos domésticos, en sus distintas vertientes: línea blanca, línea marrón, etc. Ésta ha sido habitualmente consecuencia de la voluntad de aumentar el valor añadido en sí mismo de dichos equipos domésticos, pero de forma aislada, es decir, sin considerar otras posibilidades de mejora relacionadas con el control y la comunicación. Por ejemplo, en la capacidad de comunicación con otros dispositivos de la vivienda.

Esta situación supuso el desarrollo de un mercado puramente vertical, donde los equipos domésticos que se desarrollaban eran totalmente independientes, es decir, que funcionan de forma autónoma, sin necesidad de comunicarse con otros dispositivos del hogar. Esta forma de concebir los productos ha dificultado la definición y el desarrollo de servicios susceptibles de ser prestados al hogar y al propio usuario. La introducción de la tecnología domótica (el último de los cuatro sistemas básicos del Hogar Digital) en el mercado tampoco rompió con esta realidad. La automatización de equipos domésticos se realizaba mediante un control de su alimentación eléctrica, siendo una manera muy sencilla de gestión, y de poco atractivo tecnológico. Los equipos domésticos no tenían ningún tipo de comunicación eficiente con el sistema domótico. Por ello, la Domótica estaba relegada a un mercado muy reducido, comparado con la totalidad del mercado de productos domésticos, y limitándose, por tanto, a dar respuesta a necesidades de control en la vivienda. Por ejemplo, las posibilidades de comunicación con el exterior se reducían a sencillas transmisiones de señales o avisos de alarma o al control remoto de un número reducido de sistemas o equipos.

Recientemente, con la plena irrupción de Internet en el hogar y, en general, las denominadas TIC (Tecnologías de la Información y las Comunicaciones), se ha forjado una nueva

forma de entender la aplicación de tecnología en la vivienda, mucho más positivista y realista, donde lo único importante es el propio usuario y no ésta. Es decir, de la tecnología por la tecnología se ha pasado a asegurar la consecución de las necesidades o deseos de los usuarios a través de servicios, donde evidentemente la tecnología adquiere un papel de soporte muy importante a dichos servicios. Con ello, la tecnología es algo transparente para el usuario, el cual no tiene un interés técnico sino simplemente de utilidad. El usuario no está interesado en la tecnología sino en resolver su problema, necesidad o deseo. Por este motivo, se considera que el paso decisivo para potenciar el mercado español, europeo y mundial de productos domésticos es asegurar el desarrollo de un mercado horizontal, donde exista una convergencia entre los sectores involucrados en la vivienda hasta el momento independientes o no interrelacionados. La rapidez con que se produzca esta convergencia será decisiva para dar respuesta al usuario con nuevos servicios avanzados y, por tanto, para asegurar una expansión de este mercado. Por ello, se busca avanzar en el concepto de tecnología al servicio del usuario, y que permita aportar soluciones fáciles, útiles y económicas, con las finalidades claras de asegurar el bienestar y la seguridad.

Evidentemente, el desarrollo de este nuevo mercado horizontal requiere asegurar la capacidad de comunicación

entre todos los equipos domésticos de la vivienda. En el mercado internacional existen numerosas maneras de denominar a esta nueva forma de concebir la comunicación en la vivienda o a ella propiamente dicha (Digital Homes, Connected Homes, eHomes, Smart Homes, iHomes, etc.). En España, se está forjando el nombre de "Hogar Digital" como más relevante, impulsado por grandes entidades operantes en el mercado." (Casadomo Soluciones, 2009)

1.8. DOMÓTICA

1.8.1. DEFINICIÓN DE DOMÓTICA

Domótica obtiene su nombre del latín "domus" que significa casa y de la palabra en griego automática, donde "tica" infiere el funcionamiento de un sistema por sí solo. Un sistema domótico integra una serie de tecnologías electromecánicas, informáticas y de comunicación, capaces de interactuar entre sí para brindar beneficios tales como ahorro de energía, confort o seguridad, todo con una mejor accesibilidad que se acomode a las necesidades del usuario, es por este motivo que cada componente en un sistema domótico es alineado y controlado para distintos requerimientos conformando así un sistema inteligente.

1.8.2. ARQUITECTURA Y VARIABLES INVOLUCRADAS

Un sistema domótico debe ser flexible a las necesidades y requerimientos del usuario, es aquí donde se origina la inteligencia del sistema ya que la estructura de la red formará la base necesaria para el empleo adecuado de los controladores, actuadores y sensores que son los que interactúan con el medio y la información proporcionada.

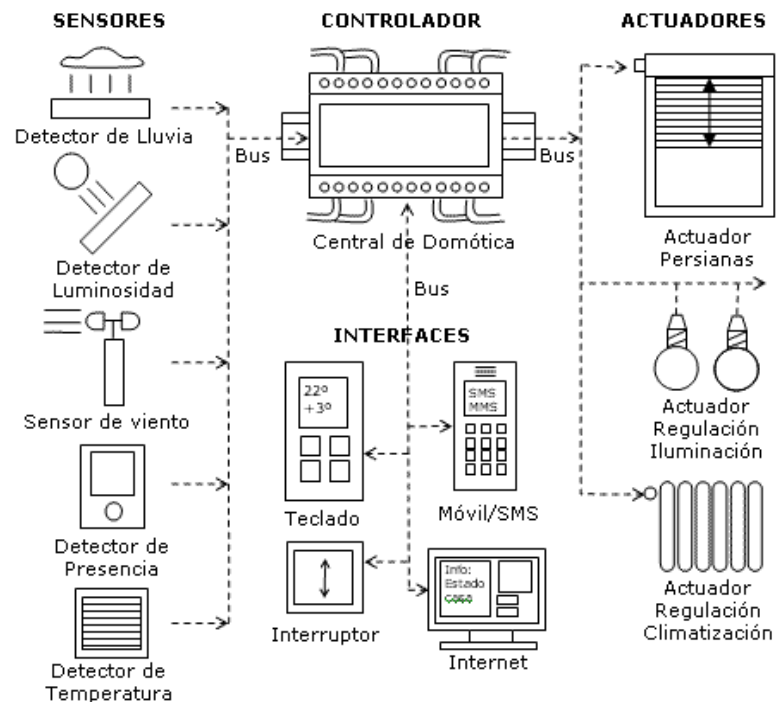


Figura 1.1 Topología de sensores, controladores, actuadores e interfaces en la arquitectura domótica.(casadomo)

Las arquitecturas más relevantes se describen a continuación.

1.8.2.1. ARQUITECTURA CENTRALIZADA

Un sistema centralizado se encarga de realizar el control de todos sus componentes, este al recibir información de los sensores interactúa dependiendo de su programación hacia los actuadores, una vez realizada la acción el estado de dicho sensor puede ser verificado mediante un panel de control o interfaz donde se aprecien todos los sensores disponibles.

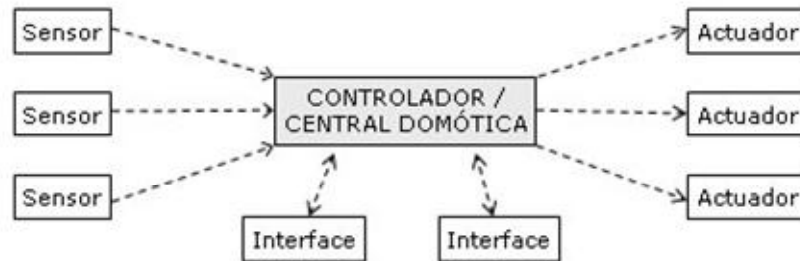


Figura 1.2. Esquema para la arquitectura centralizada.

(casadomo)

1.8.2.2. ARQUITECTURA DESCENTRALIZADA

El control de información en un sistema descentralizado no depende de un solo módulo de control ya que existen varios controladores comunicados entre sí, es por esta razón que el elemento sensor puede ser registrado y configurado en determinado controlador para interactuar con este, la información de estado será distribuida a los otros controladores con el motivo de interactuar con el sistema sin embargo podrá existir una interfaz en cada controlador para verificar el estado de sus sensores.

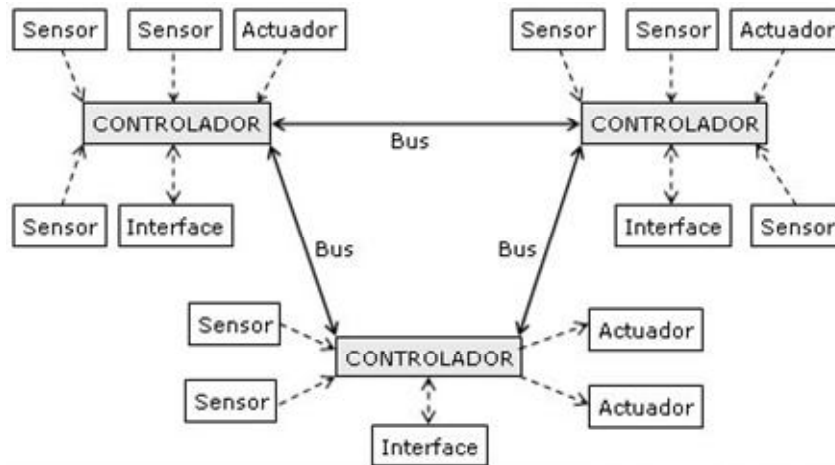


Figura 1.3 Esquema para la arquitectura descentralizada.

(casadomo)

1.8.2.3. ARQUITECTURA DISTRIBUIDA

Un sistema distribuido constituye una serie de sensores y actuadores integrados individualmente a la red que mediante su configuración e información pueden interactuar para realizar acciones de control de las demás funciones dependiendo de lo requerido es decir lo programado.



Figura 1.4 Esquema para la arquitectura distribuida

(casadomo)

1.8.2.4. ARQUITECTURA MIXTA O HÍBRIDA

Un sistema híbrido posee redes centralizadas, descentralizadas y distribuidas que interactúan para controlar diversos aspectos en la programación de cada controlador, la información es procesada según las necesidades del controlador y esta información puede interactuar o no con dicho controlador, un sistema mixto puede enviar información de distintos sensores a otros dispositivos sin tener que relacionarse con un controlador central, esto beneficia al simplificar la programación y en ocasiones es mucho más versátil ya que libera a un solo controlador de realizar tareas específicas congestionando el espacio de memoria.

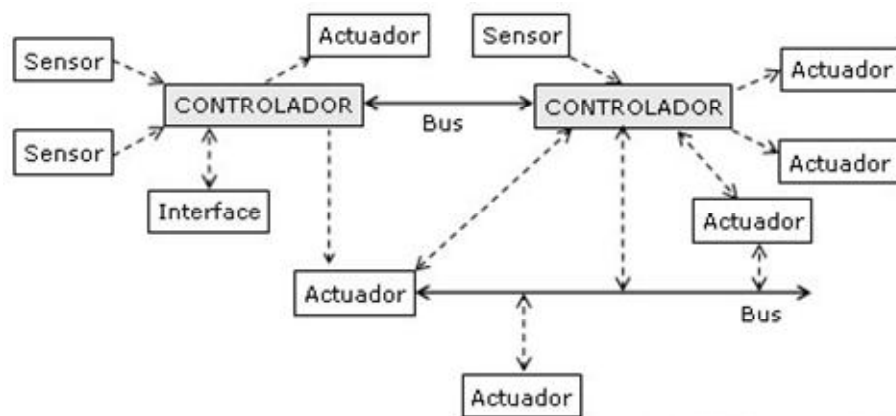


Figura 1.5 Esquema para la arquitectura mixta o híbrida.

(casadomo)

A pesar de que la arquitectura puede variar siempre será importante considerar el medio por el cual se va a transmitir la información, y los medios principales pueden ser:

Cableado compartido, aplicando diferentes tecnologías domóticas el cableado compartido se da cuando hay redes existentes en donde solo se necesita adecuar el sistema, como redes telefónicas, eléctricas o de datos, se debe tener mucho cuidado con la introducción de ruido en las líneas de comunicación ya que esto puede afectar al control de los componentes.

Cableado propio, lo cual es lo más común para sistemas domóticos además de x 10, puede ser cable coaxial, par de 1 a 4 pares, o fibra óptica.

Sistema inalámbrico, muy útil en la comunicación para enviar información a mayores distancias, con ondas de radiofrecuencia, Bluetooth, GPRS, Infrarrojo, Wifi.

Sin embargo la introducción de cualquiera de estos métodos se verá determinado por la tipología y el tamaño del proyecto, si esté es nuevo o construido, las interfaces, el presupuesto y lo más importante su funcionalidad, es decir, para quien va destinado su uso ya que de esto también dependerá su mantenimiento y reconfiguración.

1.8.3. ANÁLISIS DE FACTIBILIDAD

Debido a la inversión requerida en el presente proyecto, es necesario obtener resultados tanto cualitativos como cuantitativos con respecto a la viabilidad del proyecto.

Como ha sido descrito tanto en los objetivos generales como en los objetivos específicos, el proyecto pretende diseñar e implementar la domótica en una vivienda escala. Dentro de la misma se dispondrán sensores y actuadores que podrán ser controlados con ayuda de un PLC.

La finalidad principal de este proyecto es que sirva como una herramienta de estudio para el laboratorio de control de la Universidad San Francisco de Quito. El presente proyecto pretende que los estudiantes pongan en práctica todos sus conocimientos de manera eficaz y efectiva, aprovechando su tiempo al máximo para una mejor comprensión de la domótica. Existen empresas que han dado los primeros pasos en el campo de la domótica, y es un área que se encuentran en crecimiento. Los estudiantes de la Universidad San Francisco de Quito tendrán el privilegio de contar con conocimientos amplios al respecto y de esta manera se convertirán en personas competitivas en el campo laboral.

Los beneficios obtenidos gracias a este proyecto no pueden ser calculados con precisión ya que con el mismo se desea mantener los niveles de educación de la universidad que le

han permitido estar entre las mejores del país. No obstante, se formarán profesionales con una preparación más amplia en el campo de la domótica y preparados para enfrentar mayores retos durante su vida laboral. Esto solamente les permitirá obtener mejores puestos de trabajo, sino también le dará un mayor prestigio a la Universidad.

Con respecto a la factibilidad técnica del proyecto, la Universidad San Francisco de Quito cuenta con equipos modernos de PLCs como ordenadores que se adaptan perfectamente a las necesidades del presente proyecto. El software incluido con dichos equipos ha sido material de estudios en varios cursos por lo que se cuenta con conocimientos previos, sin embargo será necesario un estudio más a fondo de los mismos.

A pesar de no contar con conocimientos de arquitectura para la elaboración de la maqueta, será una gran oportunidad para poner en práctica la creatividad e ingenio en su creación.

El apoyo financiero por parte de la Universidad San Francisco de Quito es fundamental y permitirá concentrarse en la planificación y ejecución del proyecto.

Todos los puntos expuestos anteriormente confirman que el proyecto será beneficioso en primer lugar para los estudiantes, luego para la universidad y por último para el país. También se cuenta con la tecnología, conocimientos y

materiales requeridos para su construcción pero principalmente con el apoyo económico de la Universidad San Francisco de Quito, por consiguiente se puede concluir que este proyecto es factible.

1.8.4. AUTOMATIZACION APLICADA A AMBIENTES DE HABITACIONES Y CASAS

A través de la domótica se desea aumentar la comodidad del usuario final y el ahorro de energía. Esto se logra con la ayuda de sensores y actuadores controlados a su vez con un sistema inteligente en el cual se pueden programar las funciones requeridas. Se puede complementar con una interfaz amigable con el usuario, sin embargo si no se desean modificar los parámetros de la programación se puede prescindir de esta.

La flexibilidad de la programación es una de las características principales y gracias a la cual se pueden crear diferentes ambientes. Al poder interactuar con sistemas como luces, ventilación, calefacción, entre otros; simplemente basta con los requerimientos del usuario final para crear ambientes ya sea para la casa en general o para cada una de sus habitaciones.

El sistema domótico tiene un gran alcance y puede ser programado para reaccionar por alguna acción del usuario, como movimiento, sonido o botón; condiciones ambientales, como luminosidad, temperatura o presencia de humo; o incluso ser automatizado para funcionar a determinada hora o intervalos de tiempo. Esto nos da una idea de todo lo que se podría lograr con este sistema.

La funcionalidad y flexibilidad del sistema domótico han logrado que sea reconocido como un gran aporte para el desarrollo tecnológico. En la actualidad estos sistemas se están implementando para facilitar la vida a personas con discapacidad física y mental, con la automatización de casas o habitaciones que simplifican sus actividades diarias.

ETAPA 2. ETAPA ANALÍTICA.

CAPÍTULO II. INSTALACIONES ELÉCTRICAS

2.1 MARCO TEORICO

La energía eléctrica se distribuye hacia las viviendas de forma uniforme, esta energía inicia con una central de generación la cual convierte esta en energía eléctrica y térmica para conectarse a la red de distribución pública, mejor conocido como Sistema Eléctrico Nacional. Después de la

generación, transmisión y distribución, las empresas de electricidad suministran la energía eléctrica por medio de líneas aéreas, subterráneas (acometidas) o cables alineados desde el transformador a la casa.

Los elementos básicos que forman un sistema eléctrico en una vivienda normal son una acometida, medidor, panel de entrada de servicio, un centro de distribución y otros circuitos denominados circuitos derivados, los circuitos derivados alimentan diversos elementos eléctricos de la casa.

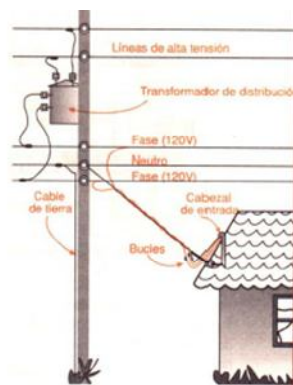


Figura 2.1 Ingreso de la acometida a una residencia. (domo)

La mayoría de las acometidas en la actualidad son monofásicas o trifásicas, dependiendo de la importancia del suministro. Las monofásicas poseen tres conductores (dos fases y un neutro con una tensión 120V/240) y las trifásicas cuatro conductores (tres fases y un neutro 120/240V o 220/380).

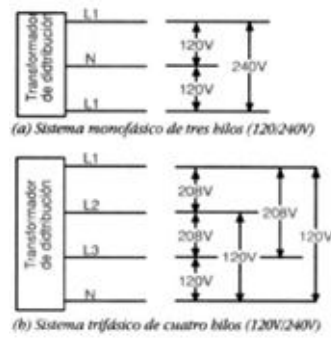


Figura 2.2 Esquema del sistema monofásico y trifásico.(domo)

Los circuitos derivados que distribuyen la electricidad finalmente a diversos elementos eléctricos de una instalación residencial, se encuentran representados como dispositivos de luminosidad, tomacorrientes conectados a sus respectivos conductores de fase, neutro y tierra, que vienen del centro de distribución. Estos circuitos derivados a la vez necesitan estar protegidos por fusibles o breakers (esto depende del centro de distribución). A continuación se presenta un diagrama de conexión.

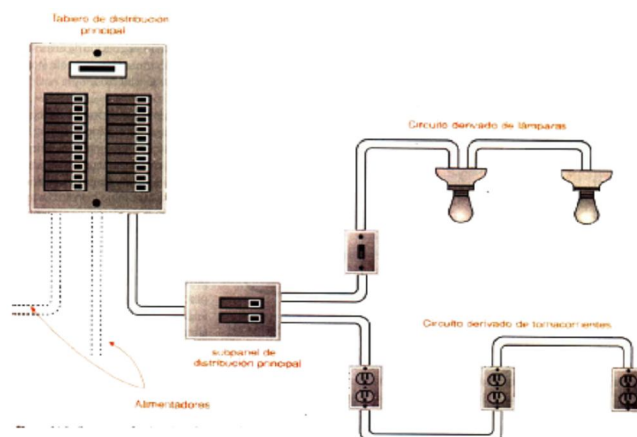


Figura 2.3 Protección y distribución de para los circuitos derivados.

Con estos conocimientos se procede a realizar el diseño de la residencia a escala. Con todos los requerimientos necesarios para la seguridad de quien maneje el sistema. Con una previsión a implementar elementos de automatización, en donde pequeñas corrientes son suficientes y sistemas como motores de potencia no van a prescindir en la instalación, la decisión de realizar un sistema monofásico es acertada porque cumple todas las necesidades de potencia. (Ver Tabla 2.2)

En el presente proyecto se realizó un diseño de la distribución de los diferentes componentes de la casa, y de acuerdo a su posición se logró realizar la instalación de cada componente a una base medular en la parte inferior de la casa.

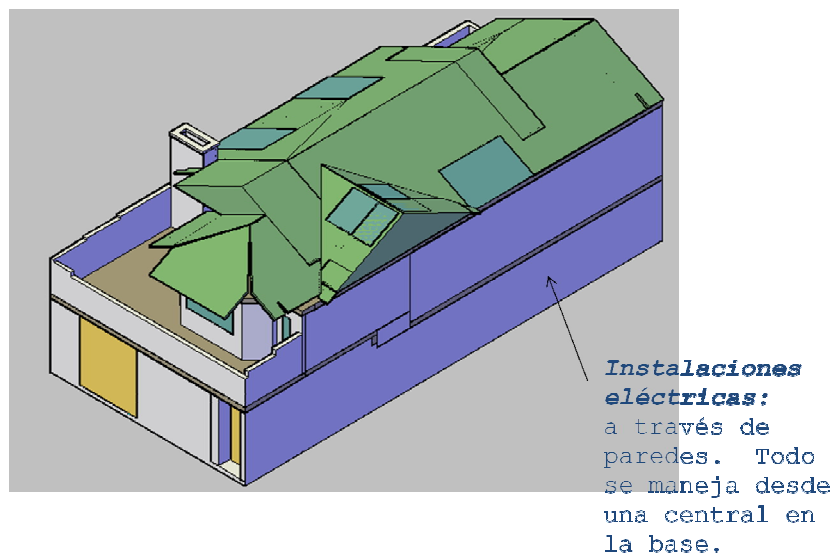


Figura 2.4 Marco para instalaciones eléctricas

El siguiente punto de gran importancia fue la implementación de mecanismos que permitan recrear el funcionamiento de puertas eléctricas. La puerta principal de la casa debe mantener una función de seguridad y comodidad; al evitar que cualquier individuo ingrese a la vivienda (uso de llave de seguridad y botonera), pero permitiendo al usuario principal un ingreso eficaz. De igual manera para la puerta del Garaje, que debe a partir de un solo tele comando abrir y cerrar la puerta con un solo botón, mejorando la comodidad del huésped.

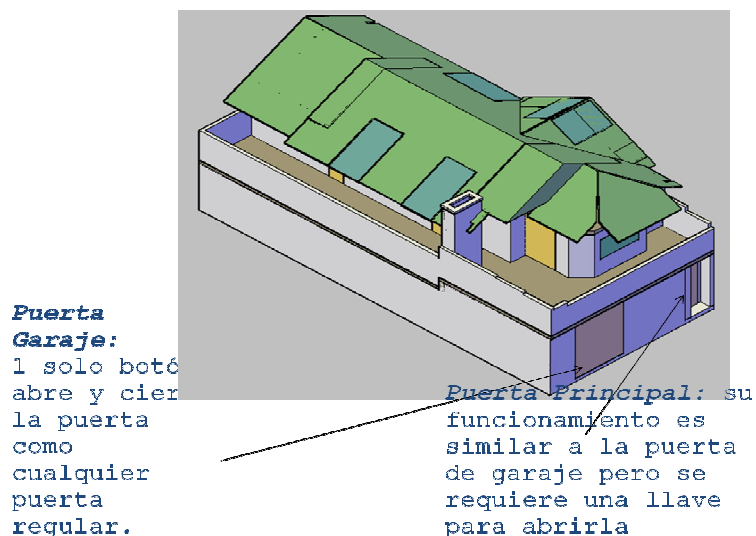


Figura 2.5 Marco para sistemas mecánicos

Los sensores son los componentes que nos permiten adecuar el funcionamiento de los componentes de la casa con las necesidades y comodidades del huésped. Conforman un solo ambiente e implementan el sistema de instalaciones eléctricas.

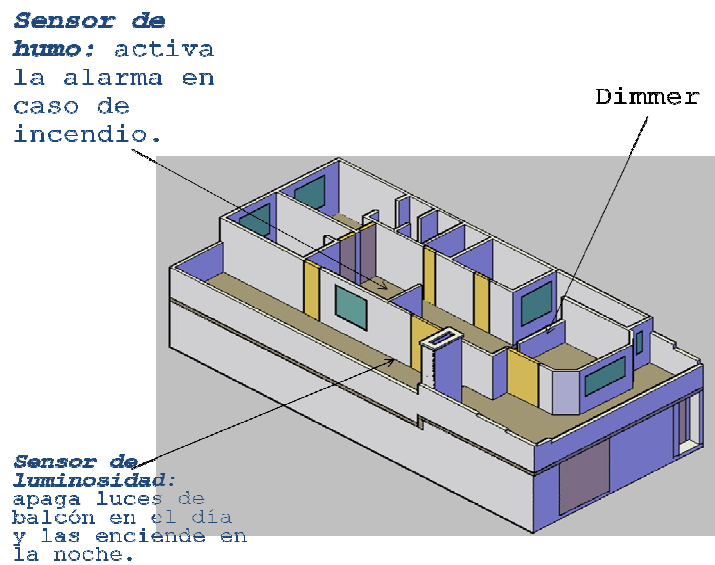


Figura 2.6 Marco para sistemas sensores.

Las instalaciones eléctricas, presentan una aproximación inicial pero indispensable para lograr futuras aplicaciones como la automatización, es por este motivo que es uno de los pilares para lograr cualquier implementación tanto eléctrica como electrónica.

2.2. RELEVAMIENTO DE INFORMACIÓN, PLANOS

ARQUITECTÓNICOS

La automatización de la casa inteligente inicia a partir de la obtención de los planos arquitectónicos. En este caso una residencia realizada en AutoCAD que posee vistas superior, frontal y lateral derecha, la misma ha sido modificada para adecuarse a los requerimientos que harán de está una casa inteligente. Tanto las medidas de la casa

original, como las vistas se han rediseñado y creado (vista lateral izquierda y vista trasera) con criterio ingenieril para adherir funcionalidad a la residencia (sensor alarma, sensor temperatura, luminosidad, apertura y cierre de cortinas ventanas y puertas, transparencia y accesibilidad para el observador, instalaciones eléctricas, entradas y salidas al PLC, arquitectura híbrida), a continuación se pueden apreciar las vistas principales de cómo se inició el diseño de esta casa inteligente.

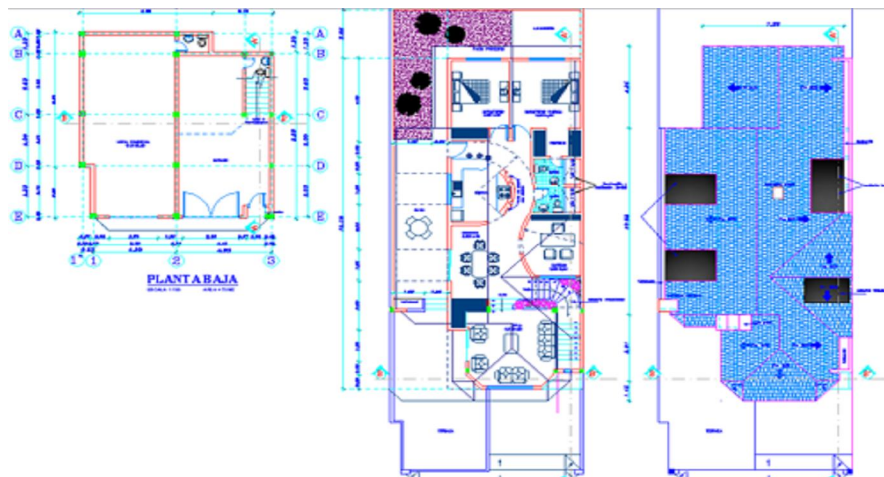


Figura 2.7 Vista Superior de la residencia original.

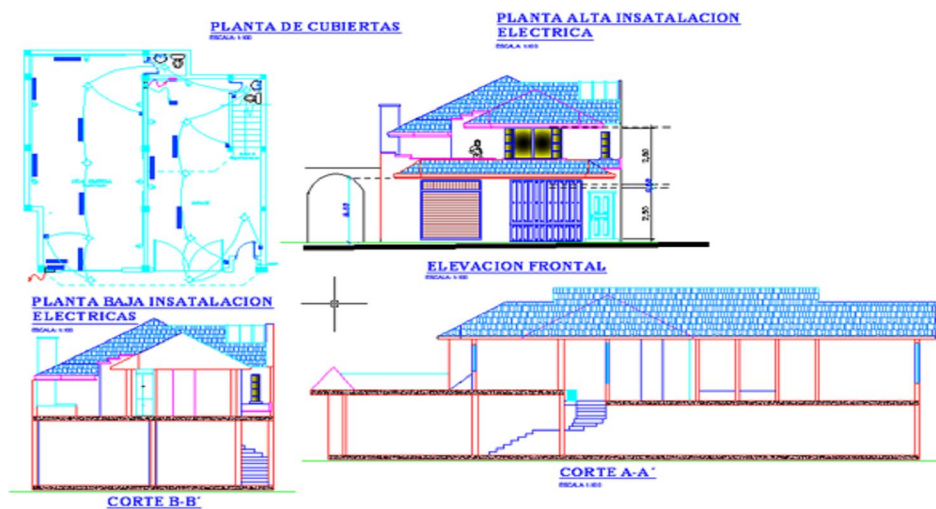


Figura 2.8 Vistas y corte de la vivienda original

Mediante una investigación previa de componentes y materiales a usarse, se planteó la construcción de una vivienda a tamaño 1:10 del original, cabe destacar que son planos reales de una casa construida en la ciudad de. Posteriormente se acorto el plano para optimizar el espacio y su diseño y se acortó el primer piso en la parte delantera para ubicar todos los componentes de control como circuitos, instalaciones, sensores y demás componentes en la parte trasera, el espació para estos sistemas de control se decidió pensando en el cableado, el número de componentes que se iban a usar, la necesidad de un "cuarto de máquinas" que proporcione la suficiente comodidad para ubicar los componentes eléctricos, electrónicos y mecánicos y así evitar posibles confusiones al momento de implementar nuevas tecnologías.

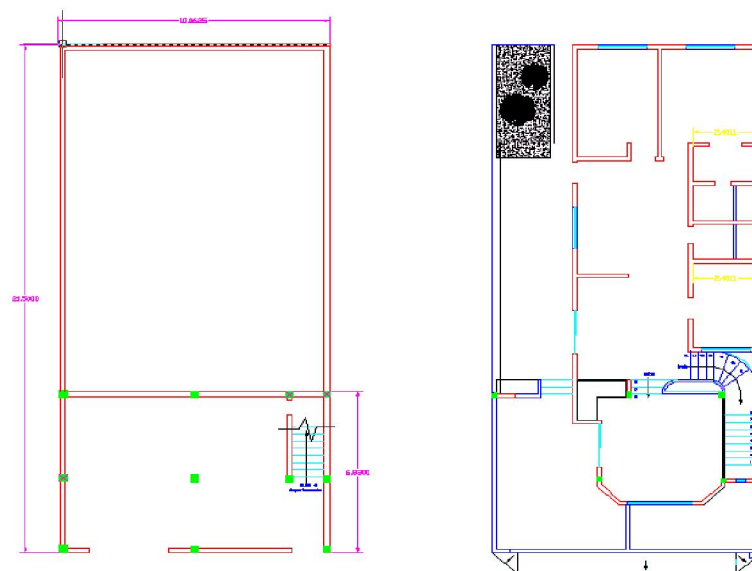


Figura 2.9 Plano redimensionado y limpio (Vista superior)

Una vez establecidas estas premisas se procedió al diseño e instalación eléctrica, acorde a una casa estándar, esto con el motivo y énfasis de presentar un diseño convencional al cual se pueden adherir distintos tipos de automatización y con la finalidad de demostrar al usuario que si es posible automatizar un medio con la ayuda de distintos dispositivos electrónicos/ mecánicos y un poco de ingenio.

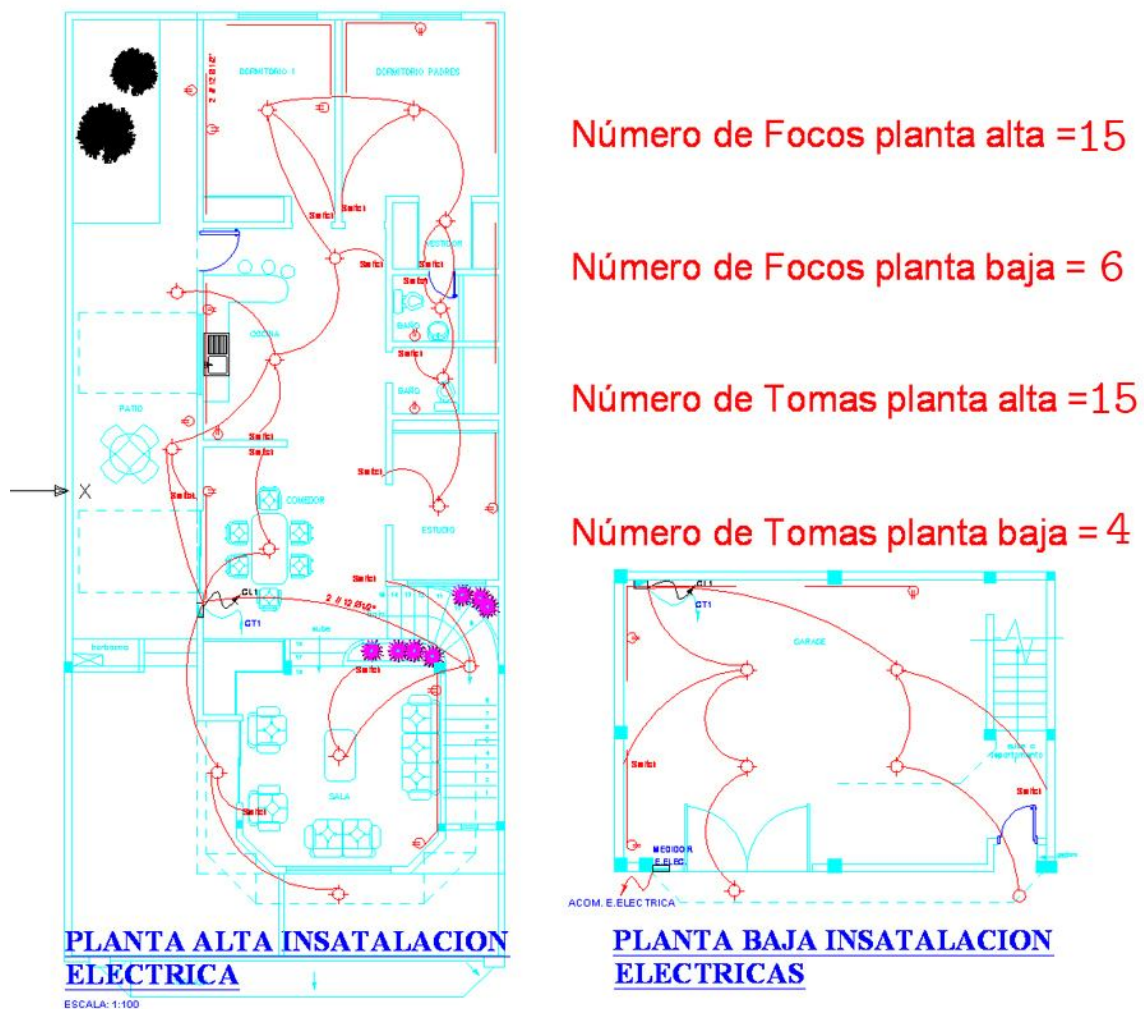


Figura 2.10 Vista superior del sistema eléctrico tomas y luminarias.

Es indispensable también conocer la ubicación de los componentes sensores de la casa inteligente como parte importante en una instalación eléctrica y que en conjunto constituirán una base para la automatización, de esta forma se propone un ambiente dinámico en donde la programabilidad es flexible a los requerimientos del usuario, así como la implementación de nuevas tecnologías que aumenten el confort, seguridad y ahorro de recursos.

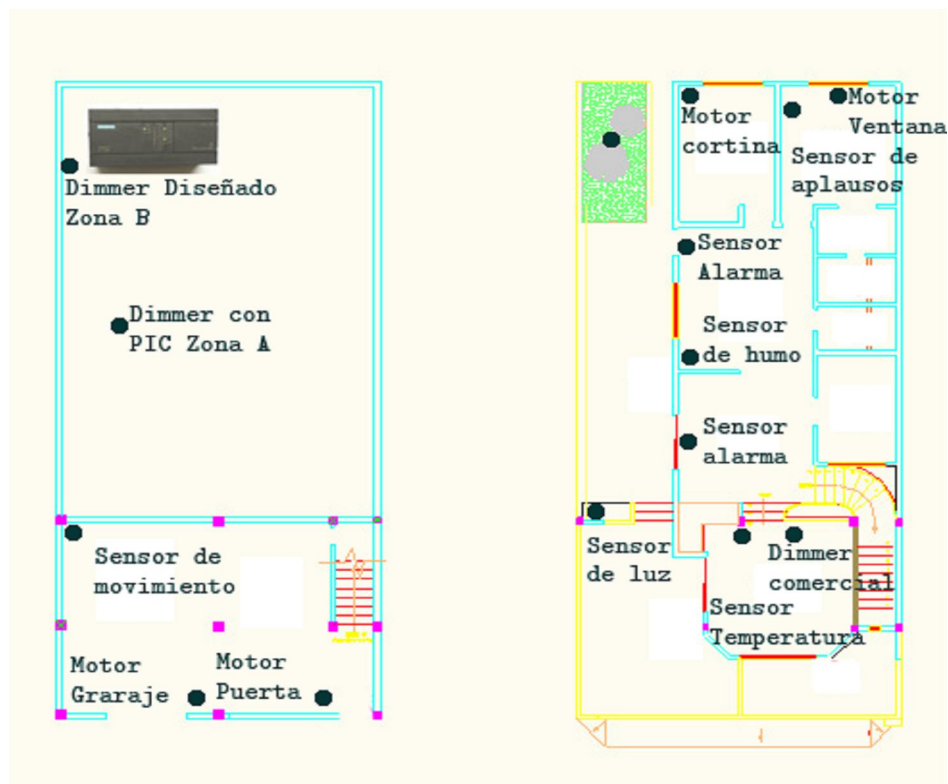


Figura 2.11 Vista superior de los sensores e instrumentación.

Como se mencionó antes, un buen diseño Eléctrico y mecánico no estaría completo sin el diseño arquitectónico que es complementado con la ayuda de los planos, y en este caso el techo que posee varias entradas de luz ha sido redimensionado

a sus medidas reales en tres dimensiones (1:10) para realizar el corte exacto que nos brinda la vista superior de manera verdadera y así poseer una mejor vista de todos los ángulos de la casa aportando información visual al usuario.

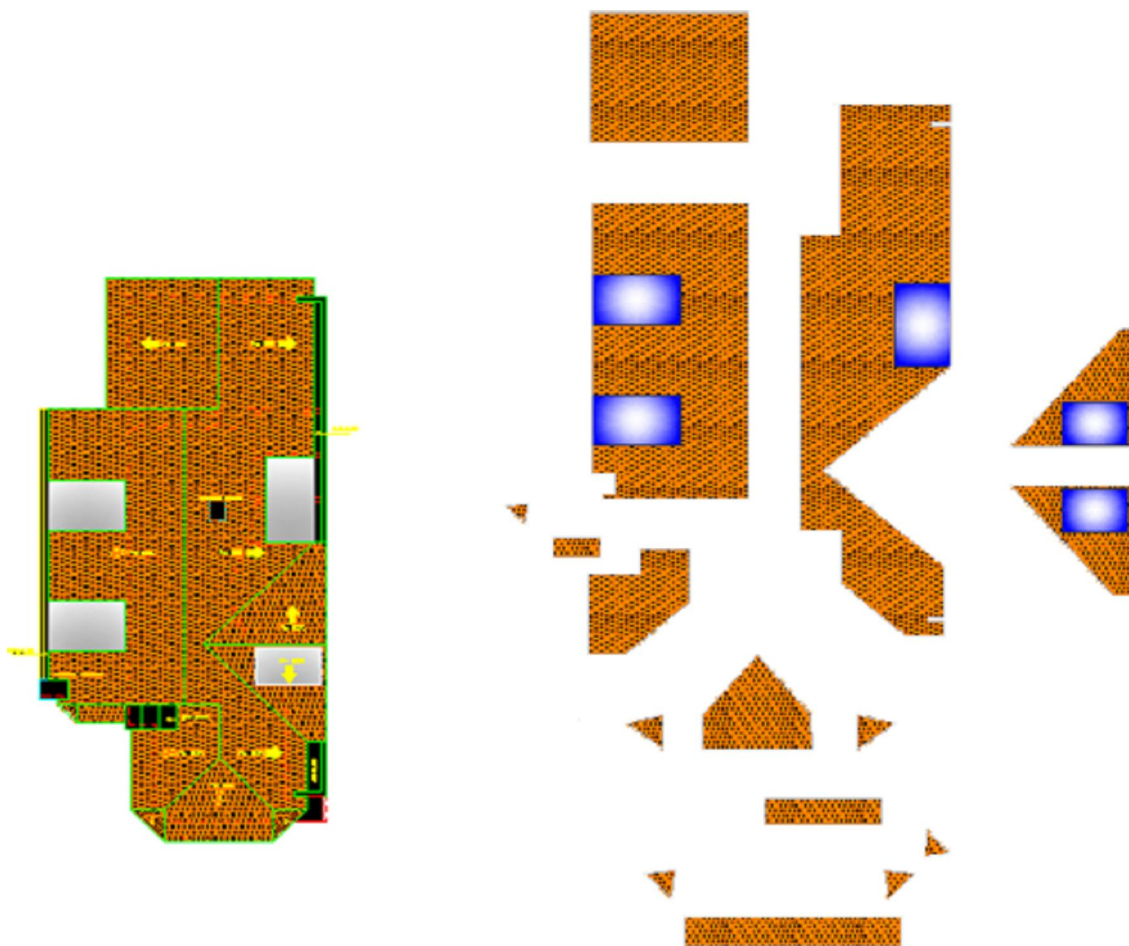


Figura 2.12 Vista Superior techo medidas reales.

2.3. MATERIALES Y ESTRUCTURAS

Una escala de estas proporciones requiere materiales realmente resistentes pero a la vez maleables y livianos que no comprometan el proyecto y sean un aporte para futuras implementaciones, es por esto que se han elegido tres

materiales primordiales que sostendrán y compondrán la estructura.

- Pankacoat (Cartulina blanca gruesa, 15 láminas aproximadamente de 1.5 mm de espesor)
- Espuma Flex de alta densidad (4 láminas de 1m de ancho x3m de largo y 15mm de espesor)
- Cartón doble corrugado (2 láminas de 3x3m)

Como pegamentos necesarios se listan los siguientes:

Cemento de contacto (Medio Galón aprox.)

Cauchola (Solución blanca de caucho, 2 Galones aprox.)

Silicona. (110 barras delgadas de silicona aprox.)

UHU (2 tubos Grandes)

Goma blanca para cartón o madera. (Un Litro)



Figura 2.13 Unión de dos pankacoat con la espuma flex de alta densidad.

Materiales adicionales para la maqueta:

Papel contact (pisos, acabados), papel de color y fibras para maquetas, Acrílico, laminas de alta densidad transparentes, cartulina ondulada color verde, papel contact para impresora.

Materiales de trabajo:

Reglas y escuadras (50 cm - 1 metro), flexómetro, playo (pequeño, mediano, grande), alicata, pinza para cables, tijeras, multímetro, calculadora, desarmador (varios tamaños, plano y estrella), estilete (25 cuchillas de repuesto), etiquetas (Post-it), cautín, pistola de silicona, lápiz, esferográfico de varios colores, resaltador, guantes de protección, gafas de protección, regulador de voltaje, martillo.



Figura 2.14 Construcción del segundo piso parte frontal

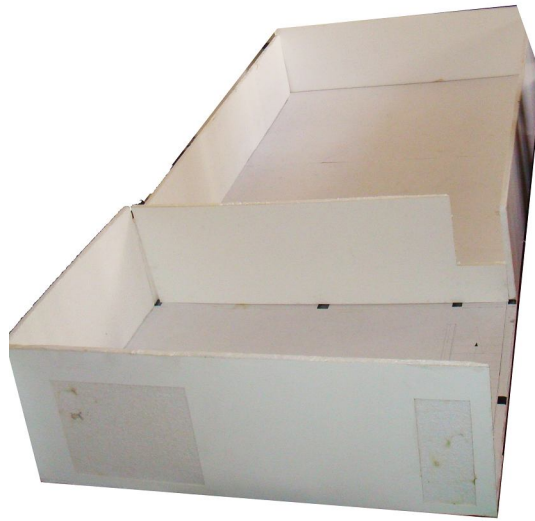


Figura 2.15 Construcción inicial Primer piso vista frontal

Materiales de uso eléctrico:

Borneras, clavos, Cinta adhesiva de uso eléctrico(5 rollos negro, 1 blanco, 1 amarillo), cable N12 para los tomacorrientes (40 metros, color rojo "tierra", negro "fase", blanco "neutro", trifilar), cable N14 para uniones sensor-luces (40 metros), cable N16 para los focos e interruptores (110 metros, color blanco bifilar), cable N18 para conexiones con sensores a 12V (50 metros, rojo (+) y azul (-) bifilar), los cables anteriormente mencionados son cables de varias fibras. Cable solido N16 para conexión de switch (15 metros), Cable sólido para propósito general (25 metros, azul rojo y negro). Cable N18-22 para conexión al PLC (60 metros color verde y amarillo bifilar), Cable de protoboard delgado (35 metros azul y blanco, bifilar)3 transformadores de voltaje 12VDC para los sensores, cortapicos, estaño (elemento

de soldadura para circuitos), Conduit transparente PVC para protección contra cortos, 2 breakers (protección de 10 Amperios), voltímetro, amperímetro, ventiladores de 120V, herramienta de software para diseño de circuitos OrCAD o similar y Step 7 con fines de programación.

A continuación se presenta una tabla en detalle de los componentes necesarios para realizar la instalación

N.	Material	Precio \$	Cantidad	Total
1	Bornera x 12, 300V	0,22	6	1,32
2	Caja de clavos	2,50	1	2,5
3	Cinta adhesiva de uso electrico	1,58	7	11,06
4	Cable N12 multipar, trifilar x 1 metro	0,57	40	22,8
5	Cable N14 multipar, bifilar x 1 metro	0,54	40	21,6
6	Cable N16 multipar, bifilar x 1 metro	0,52	110	57,2
7	Cable N18 multipar, bifilar x 1 metro	0,47	50	23,5
8	Cable N16 sólido, unifilar x 1 metro	0,34	15	5,1
9	Cable N18 sólido,	0,49	25	12,25

	bifilar x 1 metro			
10	Cable N20-22 multipar, bifilar x1metro	0,43	60	25,8
11	Foco 7 Watts	1,68	22	36,96
12	Cable protoboard, bifilar x1metro	0,67	35	23,45
13	Transformador 12 Volts	0,15	3	0,45
14	Conectores de protección Eléctrica	3,99	1	3,99
15	Terminales Eléctricos	0,23	15	3,45
16	Cortapicos	3,80	1	3,8
17	Estaño 1.0mm x 10 metros	5,80	1	5,8
18	Alarma de Humo	21,62	1	21,62
19	Ventilador pequeño	3,36	2	6,72
20	Motor 5.9Volts	4,26	4	17,04
21	Timbre	3,70	1	3,7
22	Interruptor 240 V	0,56	16	8,96
23	Tomacorriente de dos salidas	1,20	17	20,4
24	Boquilla para foco	0,58	22	12,76
25	Caja de breakers	13,25	1	13,25

26	Breaker 10 Amperios	7,75	2	15,5
27	Switch conmutador	1,35	2	2,7
28	Voltímetro	3,50	1	3,5
29	Amperímetro	3,50	1	3,5
30	Conduit 10 mm x 1 metro	0,78	25	19,5
	Costo total USD			410,18

Tabla 2.1 Presupuesto materiales e instalaciones eléctricas

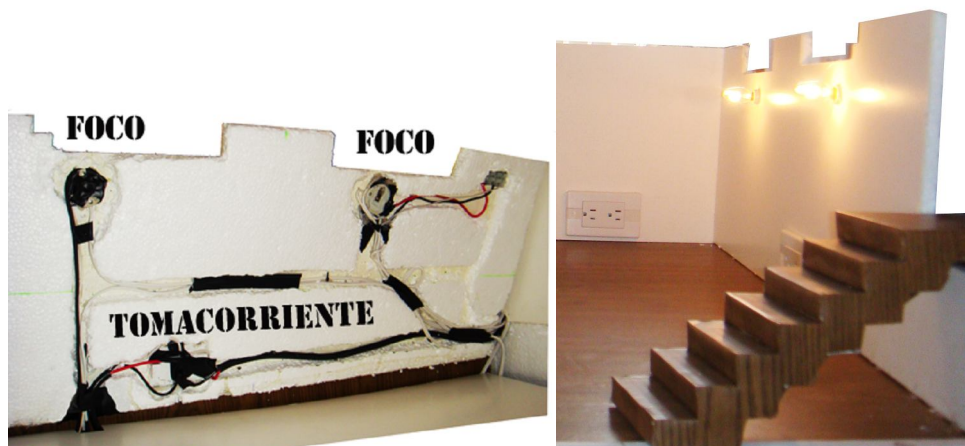


Figura 2.16 Instalación eléctrica oculta anterior y posterior en una de las paredes del primer piso

Materiales de uso mecánico:

Acoplamientos mecánicos, ejes, motores, pulsadores, interruptores, rieles, herramienta de software AutoCAD para diseño mecánico o similar, materiales compuestos para diseñar los mecanismos, engranes, programación de mecanismos y lógica computacional Step 7 o similar, entre otros componentes.

Materiales de uso electrónico:

Los materiales de uso electrónico explicarán su funcionalidad conjuntamente con el desarrollo del circuito sensor o elemento de la maqueta y sección electrónica que no abarca este informe.

A continuación se presentan las ubicaciones de estos sensores y la luminosidad por Zona.

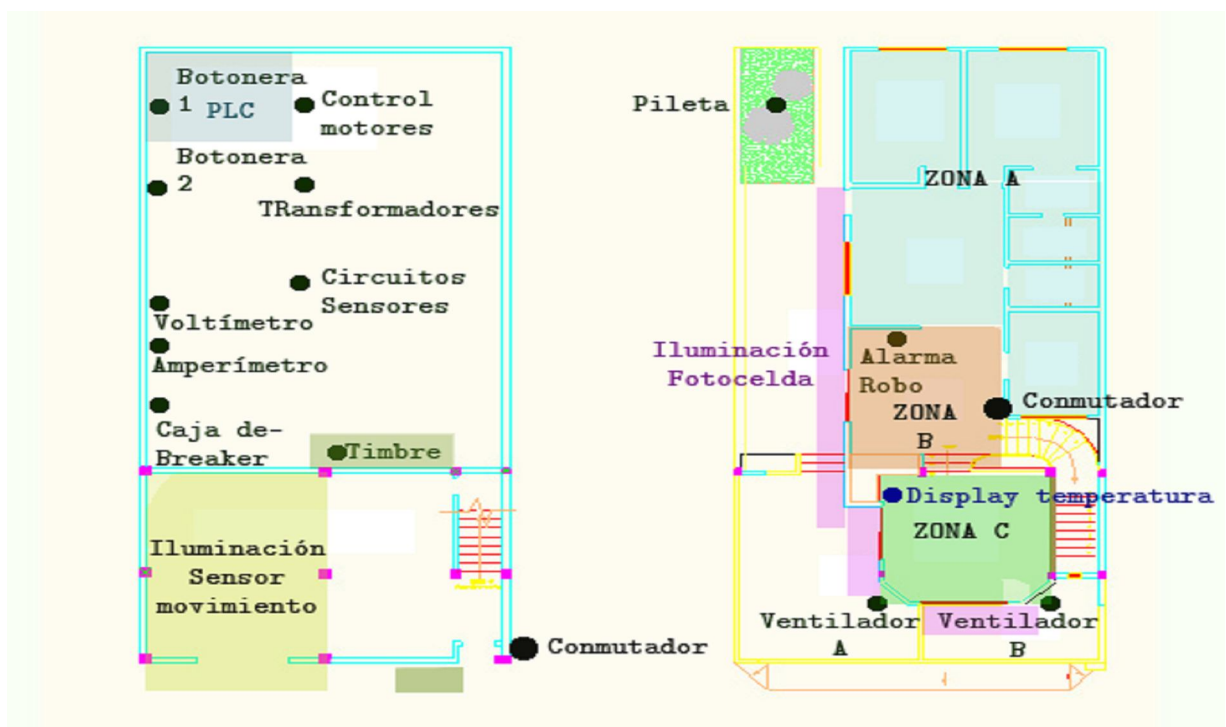


Figura 2.17 Distribución de componentes Electrónicos y luminosidad (izquierda planta baja, derecha planta alta)

Los materiales mencionados anteriormente, se usan de manera regular en un domicilio real cumpliendo con la seguridad de quien esté dispuesto a realizar la instalación, de los sensores, y la posterior automatización, así como el tamaño y medida de cables, ha sido distribuido alrededor de la

construcción en forma segura para resistir a sobre voltajes y cortocircuitos de manera óptima con sus respectivas protecciones.

La vivienda a escala posee 2 breakers cada uno de 10 amperios, uno de estos se encuentra dirigido a hacia las luminarias, es decir la parte de las instalaciones superiores cercanas al techo de cada piso, la segunda protección se encuentra dirigida hacia los tomacorrientes y sensores (los sensores se encuentran conectados a un cortapicos como protección adicional), esto se protege en una caja de 2 breakers y puede ser conectado posteriormente a la fuente de energía, esta instalación monofásica consta con protección de tierra en cada interruptor.



Figura 2.18 Breakers de protección contra cortos y sobre voltajes.

Cada piso se encuentra separado mediante borneras a la forma de módulos (Primer piso frontal, segundo piso frontal y segundo piso posterior), correctamente señalada y distribuida para de este modo obtener salidas de control al PLC individuales con el fin de crear distintos ambientes o situaciones, además posee botoneras que centralizan estos

sistemas; la necesidad de salidas análogas debido a algunos sensores presenta un reto adicional, es por esto que algunos componentes sensores han sido rediseñados con relés y micro PICs que satisfarán esta necesidad permitiendo un control a la vez distribuido, es decir si la unidad central falla muchos de estos sistemas seguirán en funcionamiento.

2.4 CÁLCULO DE POTENCIA

Los cálculos de potencia como medida de prevención contra fallos son indispensables es por esto que para esta vivienda (1:10) se ha tomado en cuenta el siguiente cálculo de potencia con la finalidad de optimizar recursos y evitar gastos innecesarios.

Determinación de potencia máxima simultanea				
	Cantidad de bocas		Cantidad de circuitos	
TIPO	Iluminación de uso		Tomacorrientes de uso	
	General	Especial	General	Especial
Potencia Carga [VA]	150	500	2200	3300
Coeficiente	0,66		1	

Sub-total de la potencia [VA]	150	0	2000	0
Potencia [VA]	2250			
Coefficiente de simultaneidad	1			
Potencia Total [VA]	2250			

Tabla 2.2 Potencia máxima simultanea para la vivienda

Grado de electrificación	Superficie límite de la aplicación	Demanda de Potencia máxima simultanea calculada
Mínimo	Hasta 60 m ²	Hasta 3,7 kVA
Medio	Más de 60 m ² Hasta 130 m ²	Hasta 7 kVA
Elevado	Más de 130 m ² Hasta 200m ²	Hasta 11 kVA
Superior	Más de 200 m ²	Más de 11 kVA

--	--	--

Tabla 2.3 Grado de electrificación de la vivienda

Número mínimo de bocas de las viviendas de electrificación mínima.				
Ambiente	Iluminación de uso general	Tomacorriente de uso general	Iluminación de uso especial	Toma de uso especial
Sala de estar y comedor	1 por cada 18 m ² o fracción	1 por cada 6 m ² o fracción, Min:2	0	0
Dormitorio 1	1	2	0	0
Dormitorio 2	1	2	0	0
Cocina	1	3+2 tomacorrientes p/electrodom.	0	0
Baño	1	1	0	0
Baño	1	1	0	0
Vestíbulo	1	1	0	0
Pasillo	1 cada 5 metros o fracción	0	0	0
Garaje	1 por cada 18	2	0	0

	m2 o fracción			
--	---------------	--	--	--

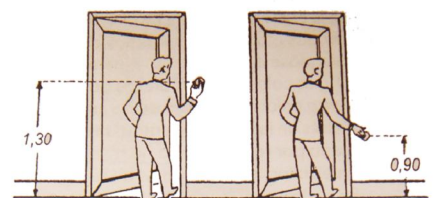
Tabla 2.4 Mínimo de luminarias y tomacorrientes en una vivienda de grado mínimo

Número mínimo de circuitos de las viviendas de acuerdo al grado de electrificación.							
Electrificación	Cantidad de circuitos	Variante	Ilum. uso general	Toma. Uso general	Ilum. Uso especial	Ilum. Uso especial	Circuito libre elección
Mínimo	2	Única	1	1	0	0	0
Medio	3	a	1	1	1	0	0
		b	1	1	0	1	0
		c	2	1	0	0	0
Elevado	5	Única	2	2	0	1	0
Superior	6	Única	2	2	0	1	1

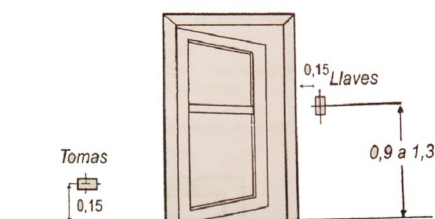
Tabla 2.5 Número mínimo de circuitos en la vivienda

Se garantiza un gran nivel de seguridad para los sensores y luminarias, los cuales van a ser interconectados en la vivienda, gracias a este análisis se puede notar que se tiene una protección de 3,7 kVA en donde 1 kVA queda a total disposición de los tomacorrientes o posibles adiciones (sensores, luces, electrodomésticos) en la vivienda, los breakers dan una seguridad adicional donde se evita que se dañe algún componente de la casa.

Finalmente, a pesar de haber encontrado el mínimo de bocas en las viviendas, la cantidad de bocas, tomas y pulsadores se encuentra condicionada por el costo de la vivienda, en una casa económica se busca el mínimo de elementos, se pueden poner llaves y tomas juntos para reducir mano de obra y ahorrar en materiales, casas más lujosas, como es este el caso, tienen una gran cantidad de llaves y tomas, no solo para contrastar con la edificación y su arquitectura, sino porque se obtendrán comodidades adicionales. Una buena instalación eléctrica brinda comodidades que se compensan ampliamente con el costo inicial; por otro lado una casa pobremente diseñada presenta un cableado a la vista, falta de seguridad, molestia y gastos extras.



Altura de ubicación de los aparatos de maniobra



Altura de ubicación de llaves y tomas

Fig. 2. 19 Altura estándar para tomacorrientes y pulsadores (switches). (Sobrevila Marcelo, Instalaciones eléctricas)

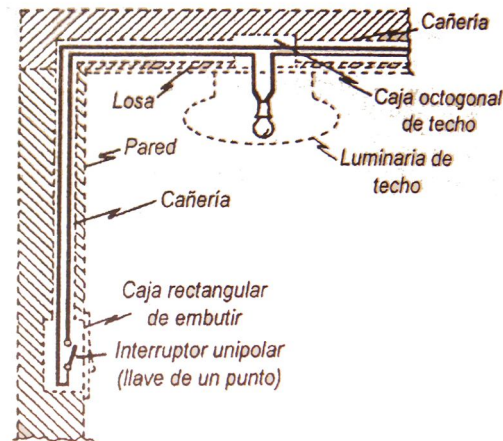


Figura 2.20 Disposición física de la instalación de una luminaria. (Sobrevila Marcelo, Instalaciones eléctricas)

La unión de todos estos componentes junto con el conocimiento adquirido como Ingeniero, logran construir una vivienda completamente funcional, la cual es accionada manualmente en distintos puntos de manera distribuida. Posteriormente y con la ayuda de estas instalaciones, se realizarán las conexiones con los sensores y su automatización.

CAPÍTULO III. SENSORES E INSTRUMENTACIÓN

3.1. INTRODUCCIÓN

Al ser un proyecto que consta de varios sistemas y mecanismos es necesario dividirlo en varias partes en las que se incluye diseño, construcción y control de las mismas. Esta división permite un mejor seguimiento del proyecto. A continuación se describirán cada uno de estos sistemas y como fueron

implementados en el proyecto. El curso de instalaciones eléctricas definió los parámetros para el diseño del presente proyecto.

3.2. DISEÑO DE MECANISMOS

Debido a que el proyecto se aplica a una maqueta a escala 1:10 se requieren mecanismos diseñados especialmente para esta. Al ser mecanismo tan solo de demostración se tomaron en consideración los siguientes parámetros para su diseño:

Peso total del sistema a implementar: A pesar de que los motores PAP (Paso a Paso) fueron programados para que obtengan el mayor torque posible (encendiendo dos bobinas a la vez) deben ser capaces de mover el peso de este conjunto.

Acoplamiento mecánico: Entre el mecanismo y el motor PAP debe existir el engranaje suficiente para transmitir el movimiento pero no tanta como para frenar el mismo.

Espacio disponible: Considerando la escala de la maqueta el mecanismo debe ser optimizado para que no existan conflictos con otros elementos dentro de la misma.

Estabilidad y consistencia: Evitar vibraciones del mecanismo y firmeza de las partes que lo conforman.

Seguridad: Para impedir el daño de los mecanismos y sus elementos.

3.2.1. DISEÑO DE MECANISMOS Y ACOPLES PARA PUERTAS

Tanto la puerta de Garaje como la puerta de Entrada Principal constan de un mecanismo similar. En general estos mecanismos constan de un riel y una cremallera que se acoplan a un motor paso a paso para controlar su apertura y cierre.

Al considerar el espacio disponible se optó por un mecanismo piñón-cremallera como se muestra en la Figura 3.1.



Figura 3.1 Mecanismo de Cremallera (AutoCad)

La salida de los motores PAP es un piñón por lo que solo es necesario construir una cremallera que será realizada en cartulina pankacoat ya que es un material rígido y no tan duro como para provocar algún daño en el piñón; es importante considerar el desgaste que se puede producir al piñón del

motor ya que será más difícil remplazarlo al encontrarse fijo en la maqueta que la cremallera. El espacio entre dientes de la cremallera tiene que ser relativo al de los dientes del piñón para lo cual se deben tomar las medidas del mismo. En las Figura 3.2, 3.3 y 3.4 se presentan el diseño final de la cremallera.

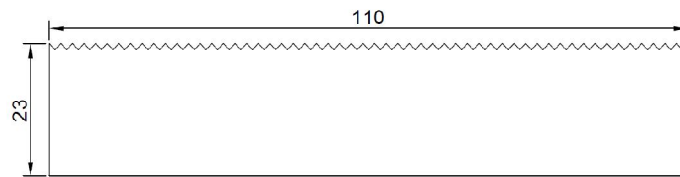


Figura 3.2 Medidas Cremallera Puerta

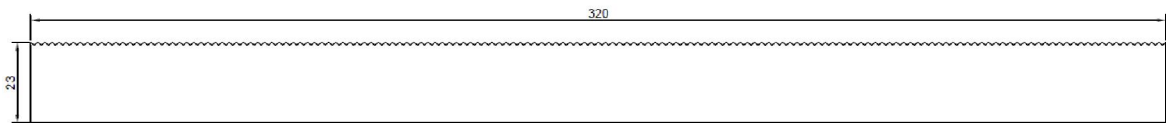


Figura 3.3 Medidas Cremallera Garaje (AutoCad)

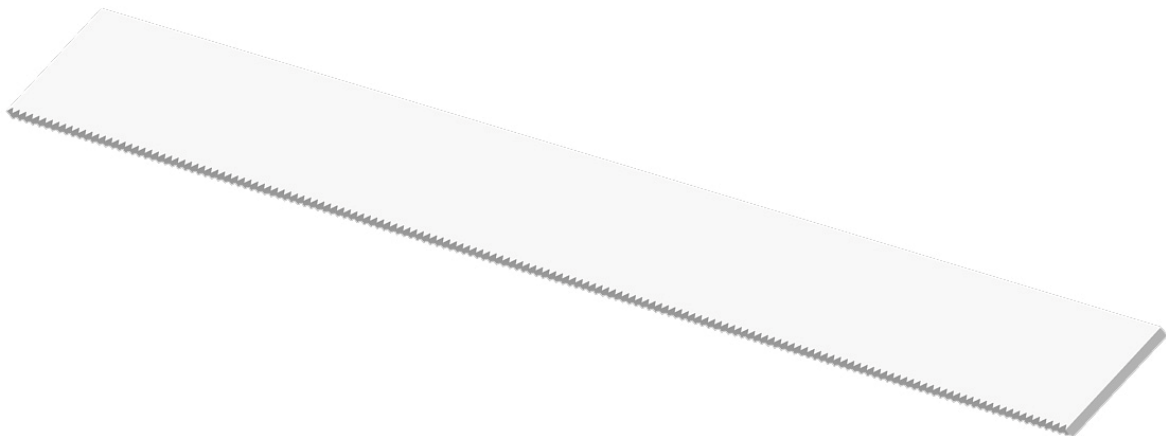


Figura 3.4 Diseño Cremallera (AutoCad)

Se utilizaron conductos plásticos porta cables como rieles del sistema y barras de silicón para la unión de todos los

elementos del mecanismo. Estos conductos porta cables pueden ser adquiridos en cualquier ferretería y lucen como en la figura 3.5.

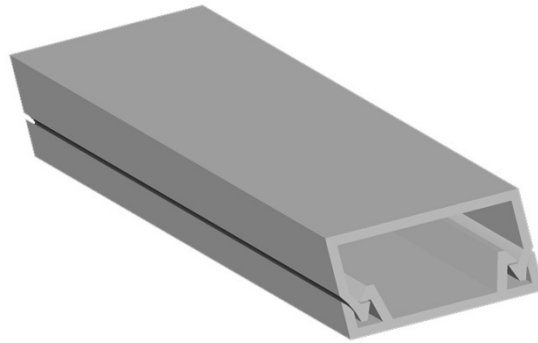


Figura 3.5 Conducto plástico porta cables. (AutoCad)

Para un mejor acoplamiento de los mecanismos el perfil de la cremallera se realizo en AutoCAD tomando en consideración las medidas del riel, los dientes y el diámetro mayor del piñón. El acoplamiento del sistema puerta-cremallera se muestra en las Figuras 3.6 y 3.7.

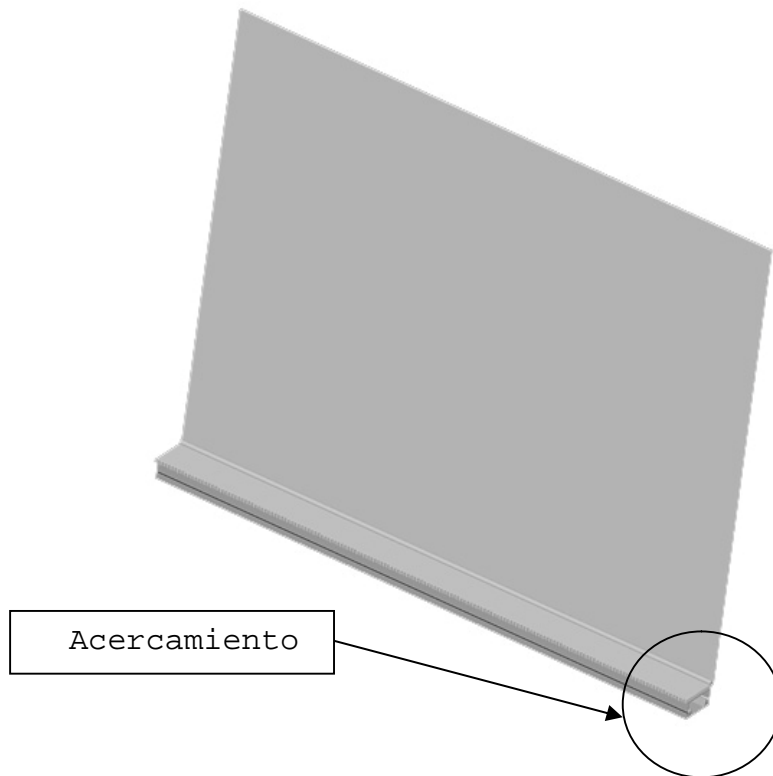


Figura 3.6 Diseño Final Puerta (AutoCad)

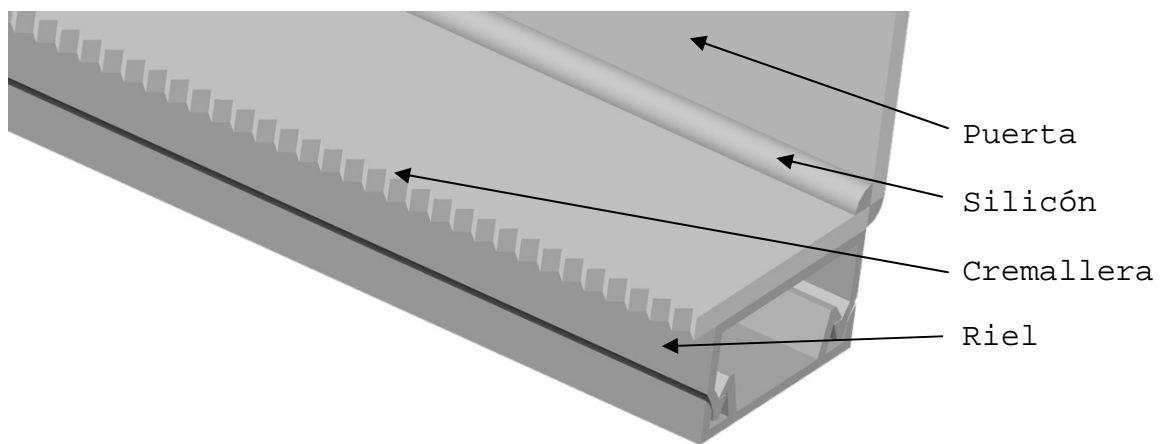


Figura 3.7 Acercamiento Diseño Final Puerta (AutoCad)

El mecanismo se acopla con precisión al engrane del motor como en la Fig. 3.1. Para disminuir la fricción de la riel se utilizara aceite, de esta manera también se disminuye el torque requerido por el motor para mover el mecanismo. Además

la parte inferior del riel estará fija al piso para aumentar la estabilidad y firmeza del mecanismo.

3.2.2. DISEÑO DE MECANISMO Y ACOPLÉ PARA VENTANA

La ventana cuenta con un mecanismo piñón-cremallera, pero está diseñada de manera que se mantenga estable a pesar de estar suspendida en el aire.

Se utilizaran materiales semejantes a los de las puertas pero como el espacio disponible es diferente se organizo de una manera distinta el mecanismo.

Consta de dos partes con lo que se logra abrir una ventana con la ayuda de un motor y la otra de manera manual. Para esto, el lado derecho de la ventana cuenta con una cremallera que permite que se acople fácilmente al motor PAP como se muestra en la Figura 3.8.

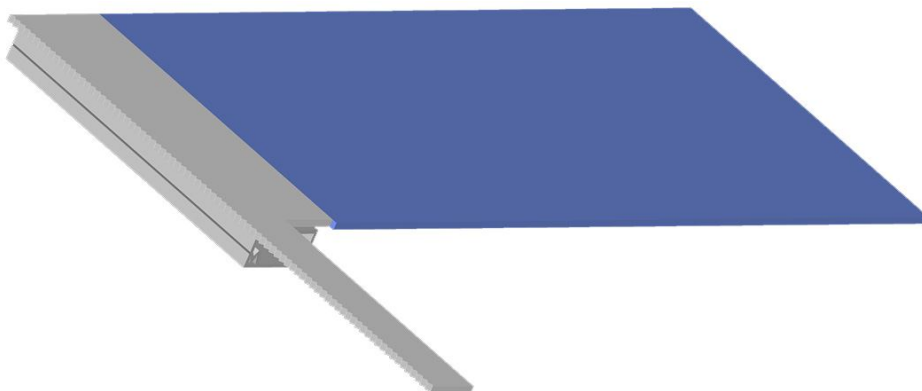


Figura 3.8 Lado Derecho Ventana (AutoCad)

El lado izquierdo de la ventana es importante porque además de permitir la apertura de este lado manualmente, nos sirve como riel para el lado derecho y se obtiene una mejor estabilidad al mecanismo. Es parecido al diseño del lado derecho de la ventana pero sin cremallera como se muestra en la Figura 3.9.

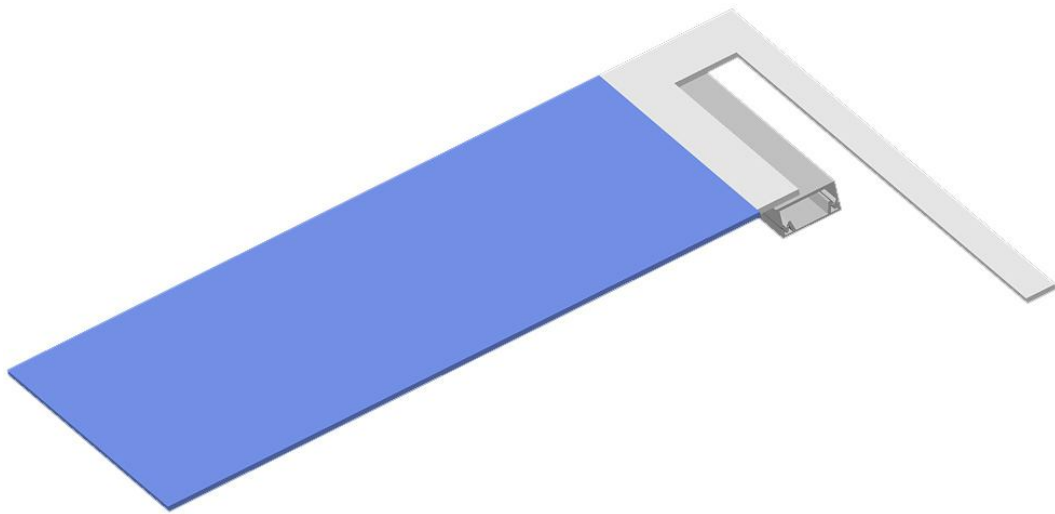


Figura 3.9 Lado Izquierdo Ventana. (AutoCad)

El motor PAP es acoplado en la mitad de las dos partes y arriba de la cremallera para controlar el movimiento de la misma. Las dos partes de las ventanas se acoplan como se ilustra en la figura 3.10, 3.11 y 3.12.

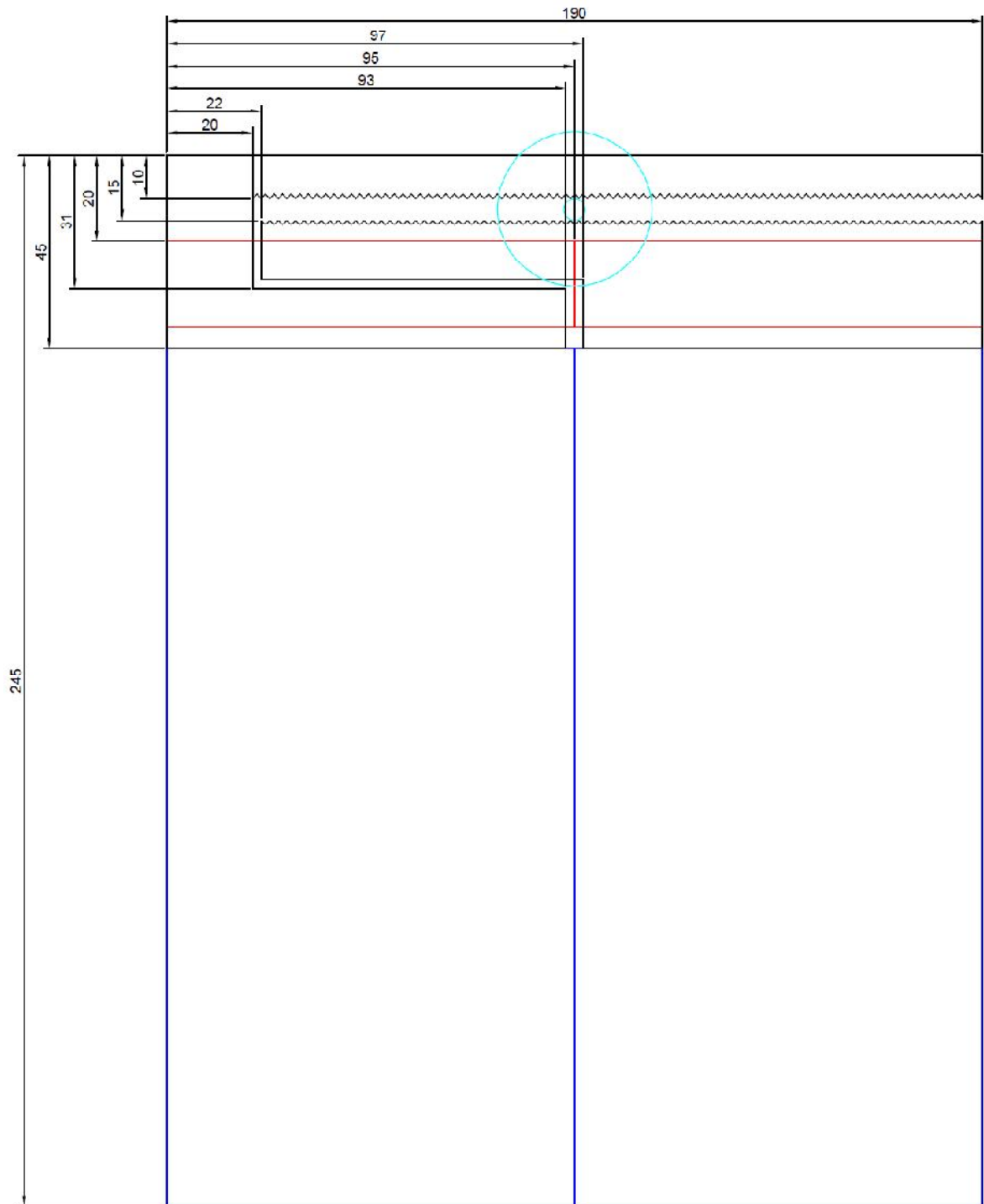


Figura 3.10 Diseño Final Ventana (AutoCad)

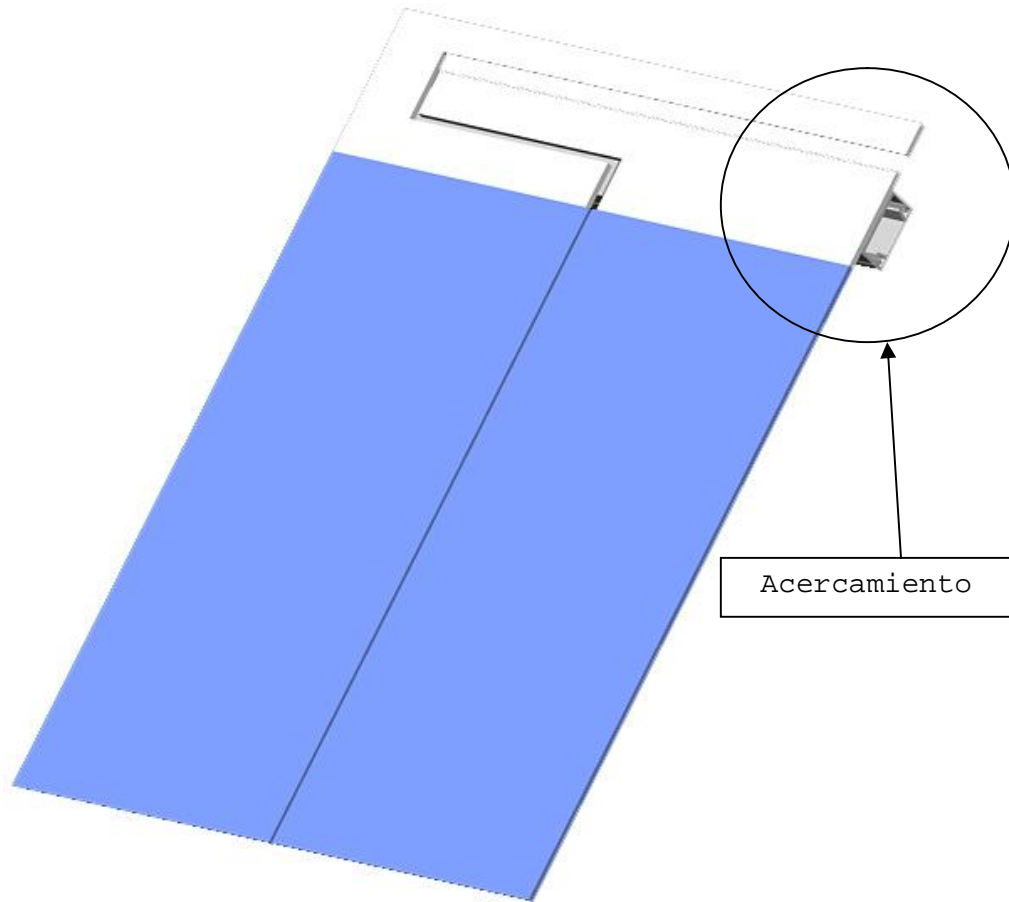


Figura 3.11 Diseño Final Ventana. (AutoCad)

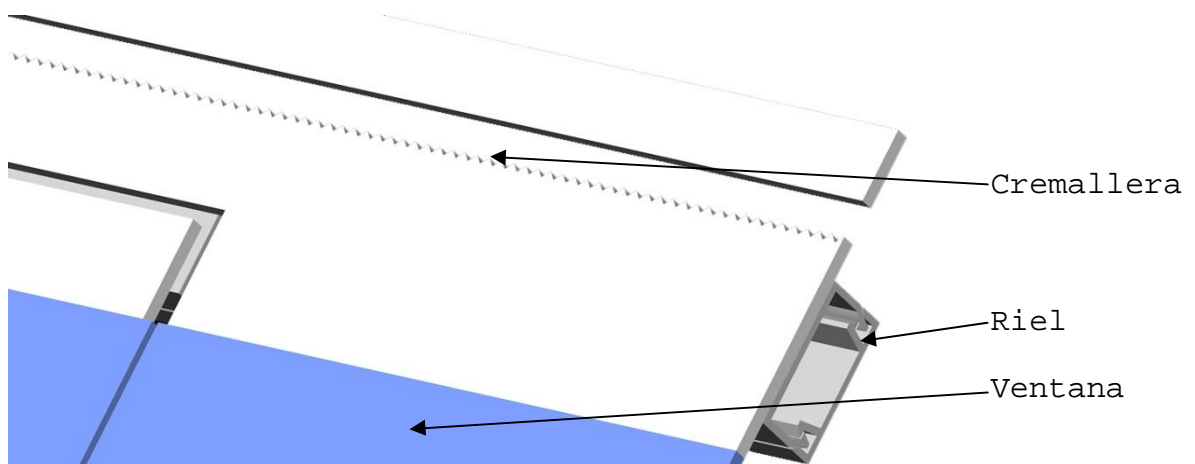


Figura 3.12 Acercamiento Diseño Final Ventana. (AutoCad)

Igual que con el mecanismo de las puertas será necesario colar aceite al riel para disminuir la fricción y obtener un buen acoplamiento entre las parte.

3.2.3. DISEÑO DE MECANISMO Y ACOPLÉ PARA CORTINA

El mecanismo de la cortina necesitará de un acoplamiento con un alambre para lo cual se ha decidido utilizar un tubo de plástico y silicón.

El tubo de plástico deberá tener un diámetro igual al piñón del motor PAP para que exista un buen ajuste entre estos, luego se colocara el alambre en el centro y lo fijará con silicón. En las Figuras 3.13 y 3.14 se observa el mecanismo descrito.

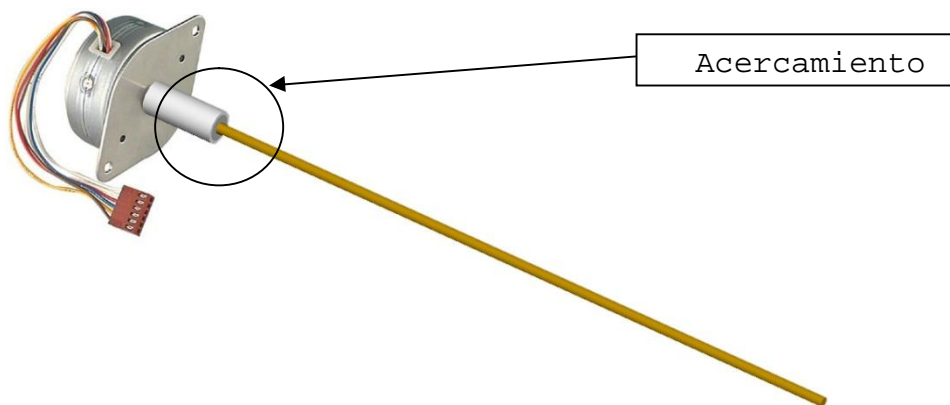


Figura 3.13 Diseño Final Cortina. (AutoCad)

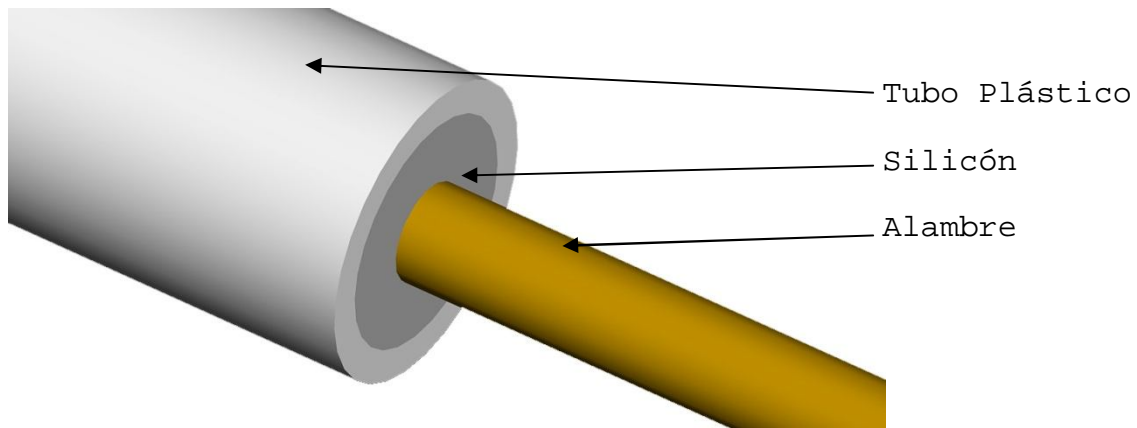


Figura 3.14 Acercamiento Diseño Final Cortina. (AutoCad)

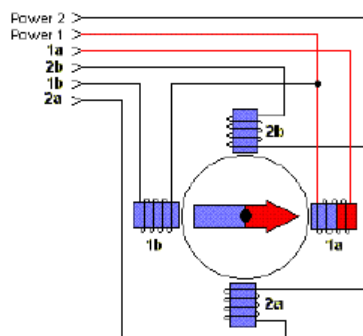
La cortina será colocada en el alambre y se enrollara al mismo. Finalmente se introduce el otro extremo del alambre en un agujero en la pared sin mucho ajuste para darle más estabilidad al mecanismo.

3.3. CONTROL DE MOTORES PASO A PASO

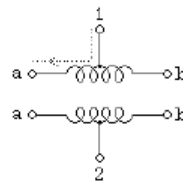
Los motores paso a paso, como todo motor, son en esencia un transductor electromecánico, que transforma la energía eléctrica en mecánica; pero de un modo tan peculiar que constituye en la actualidad una categoría aparte. En efecto, mientras que un motor convencional gira libremente al aplicar una tensión comprendida dentro de ciertos límites, el motor paso a paso está concebido de tal manera que gira un determinado ángulo proporcional a la "codificación" de tensiones aplicadas a sus entradas. En los motores paso a paso la señal de control consiste en trenes de pulsos que van actuando rotativamente sobre una serie de electroimanes

dispuestos en el estator. Por cada pulso recibido, el rotor del motor gira un determinado número discreto de grados. Para conseguir el giro del rotor en un determinado número de grados, las bobinas del estator deben ser excitadas secuencialmente a una frecuencia que determina la velocidad de giro. Dentro de los motores paso a paso de imán permanente existen dos tipos, bipolares y unipolares. Estos últimos suelen tener 8, 6 o 5 cables de salida, dependiendo de su conexión interna. Este tipo se caracteriza por ser más simple de controlar. Un esquema sencillo de este tipo de motores se muestra en la figura 3.15, para el caso de un motor unipolar de 6 cables.

(Bosyk)



a)



b)

Figura 3.15 a) Esquema conceptual de un motor paso a paso unipolar con 6 cables de salida.

b) Fotografía del motor paso a paso utilizado en el proyecto

Para la realización del proyecto se utilizaron cuatro motores paso a paso de imán permanente unipolares. La mayoría de estos motores pueden ser manejados para obtener un torque

adecuado que accione los distintos mecanismos (por ejemplo la apertura de la puerta) y, con un controlador apropiado, pueden ser arrancados y parados en posiciones controladas. Los motores paso a paso son ideales para la construcción de mecanismos en donde se requieren movimientos muy precisos. La principal característica de estos motores es el hecho de poder moverlos un paso por cada pulso que se le aplique. Este paso puede variar desde 90° hasta pequeños movimientos de tan solo 1.8° (e incluso hasta de 0.72°). Es decir, que para realizar un giro completo (360°) se necesitarán 4 pasos en el primer caso y 200 para el segundo. (Bosyk)

3.3.1. INTERFAZ DE CONTROL

En el proyecto se implemento un circuito con dos PIC 16c84p de 18 pines, y cuatro motores paso a paso. Debido a que las salidas del PIC no ofrecen un valor suficientemente alto para el control de los motores, no es útil ni recomendable conectar directamente un motor paso a paso debido a la baja potencia de salida. Para solucionar este inconveniente se construyó una interfaz de control, encargada de aumentar la potencia de las salidas. La misma está basada en el transistor TIP122. Se realizo la conexión Darlington de dos transistores que se conectan a cada salida de control del PIC. La conexión Darlington de transistores proporciona un

transistor que cuenta con una ganancia de corriente muy grande. El circuito de la interfaz para el control de dos motores se observa en la figura 3.16.

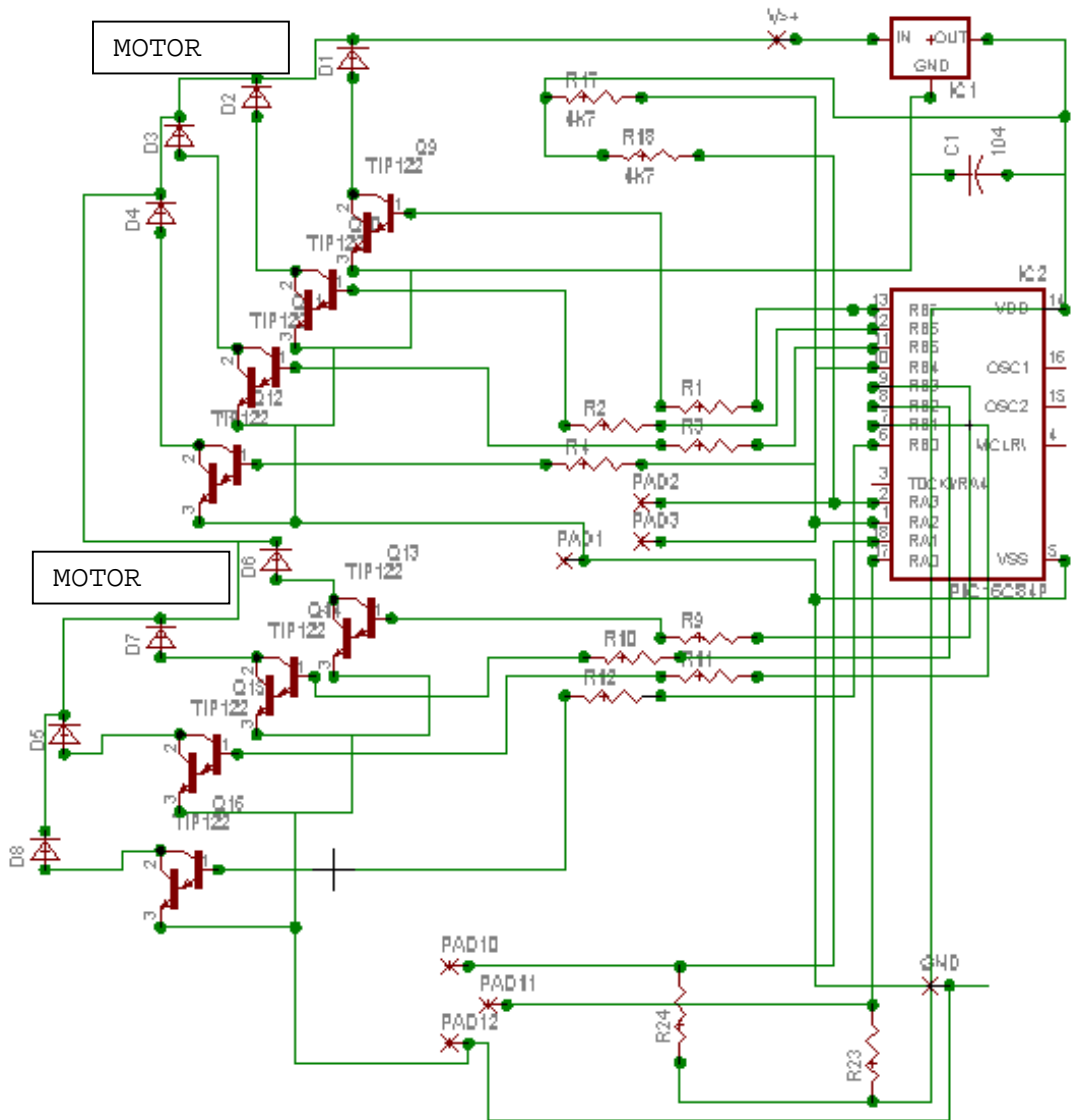


Figura 3.16 Circuito controlador de dos motores paso a paso

La implementación del circuito consta de dos circuitos del que se muestra en la figura. Algunas observaciones importantes sobre el circuito son:

- Las resistencias tienen un valor de 4k.

- Las terminales "Pad" indican conexión de switches.
- En cada colector de los transistores se colocará un terminal del motor paso a paso.
- El orden de colores de motor paso a paso para una correcta secuencia es: Naranja-Café-Amarillo-Negro.
- Las terminales rojas del motor paso a paso se unen a V+.
- Se debe usar una fuente regulada de 12VDC.

El diseño de la fuente utilizada en el proyecto se muestra en el diagrama a continuación.

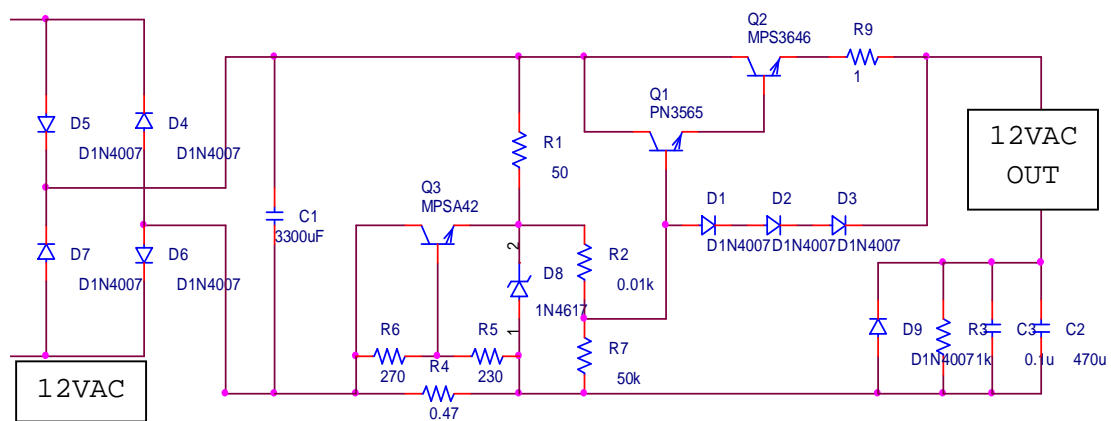


Figura 3.17 Diagrama del Circuito de la fuente regulada de 12 VDC

3.3.2. SOFTWARE DE CONTROL PARA LOS MOTORES PASO A PASO

El software para el control de los motores paso a paso fue desarrollado en PIC BASIC PRO en el ambiente MicroCode. La implementación del control mediante PICS permitió que se disminuya el número de salidas a utilizar en el PLC. A través

de los ocho transistores de un lado del circuito se controla el motor 1 y por medio de los otros ocho transistores se controla el motor 2. La secuencia de control utilizada se muestra en la siguiente tabla.

PASO	A	B	C	D
1	1	1	0	0
2	0	1	1	0
3	0	0	1	1
4	1	0	0	1

Tabla 3.1 Secuencias de salida para el control de un motor paso a paso unipolar. (Bobinas A, B, C, D)

La secuencia es de paso doble. La primera es la denominada secuencia normal y es la recomendada por el fabricante. Debido a que por cada paso hay un par de bobinas activas se obtiene un alto torque de paso y retención. El código del programa se muestra en la figura 3.18.


```
cmcon=7
trisb=0
inicio:
low portb.0:low portb.1:low portb.2:low portb.3
low portb.4:low portb.5:low portb.6:low portb.7
if porta.0=0 then horaa
if porta.1=0 then antihoraa
if porta.2=0 then horab
if porta.3=0 then antihorab
goto inicio

horaa:
high portb.0: low portb.1: low portb.2: high portb.3
gosub timer
low portb.0: low portb.1: high portb.2: high portb.3
gosub timer
low portb.0: high portb.1: high portb.2: low portb.3
gosub timer
high portb.0: high portb.1: low portb.2: low portb.3
gosub timer
goto inicio

horab:
high portb.4: low portb.5: low portb.6: high portb.7
gosub timer
low portb.4: low portb.5: high portb.6: high portb.7
gosub timer
low portb.4: high portb.5: high portb.6: low portb.7
gosub timer
high portb.4: high portb.5: low portb.6: low portb.7
gosub timer
goto inicio
```

```
antihorab:
high portb.4: high portb.5: low portb.6: low portb.7
gosub timer
low portb.4: high portb.5: high portb.6: low portb.7
gosub timer
low portb.4: low portb.5: high portb.6: high portb.7
gosub timer
high portb.4: low portb.5: low portb.6: high portb.7
gosub timer
goto inicio
```

Figura 3.18 Código para el programa controlador de motores
paso a paso (PIC Basic PRO)

Como se muestra en el código el programa permite controlar el giro del motor en un sentido anti horario u horario. Esta programación controla solamente dos motores paso a paso; tal como se menciono antes se utilizo un circuito idéntico para los otros dos motores. El diseño final del circuito se muestra en la Figura 3.19.

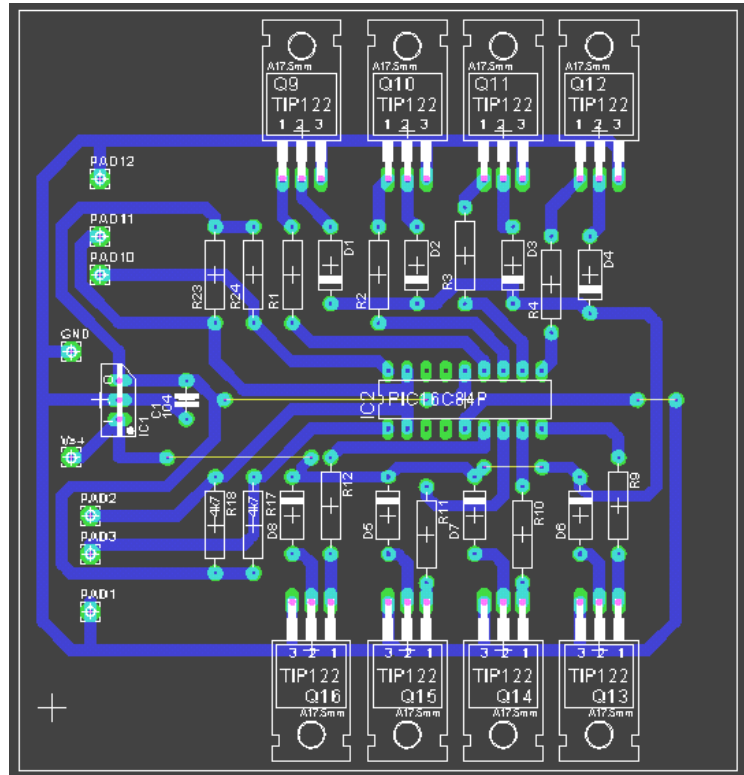


Figura 3.19 Layout del Circuito de control

3.4. SENSOR DE LUMINOSIDAD

El objetivo principal de implementar el sensor de luminosidad es que con un circuito sencillo se pueda activar o desactivar automáticamente las luces exteriores de la vivienda, cuando caiga la noche. El circuito funciona con una foto celda que detecta las variaciones de luz.

3.4.1. FOTORESISTENCIA

Una fotorresistencia es un componente electrónico cuya resistencia disminuye con el aumento de intensidad de luz

incidente. Puede también ser llamado fotorresistor, fotoconductor, célula fotoeléctrica o resistor dependiente de la luz, cuya siglas (LDR) se originan de su nombre en inglés light-dependent resistor.

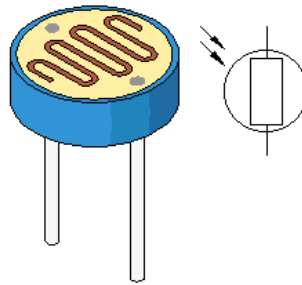


Figura 3.20 Resistencia fotosensible y su simbología. (Soto, Lauro)

Un fotorresistor está hecho de un semiconductor de alta resistencia. Si la luz que incide en el dispositivo es de alta frecuencia, los fotones son absorbidos por la elasticidad del semiconductor dando a los electrones la suficiente energía para saltar la banda de conducción. El electrón libre que resulta (y su hueco asociado) conduce electricidad, de tal modo que disminuye la resistencia. La siguiente figura muestra la variación de la resistencia con la intensidad de luz. Bajo luz brillante su resistencia es baja (alrededor de 1K) mientras que en la oscuridad su resistencia es alta (alrededor de 1M).

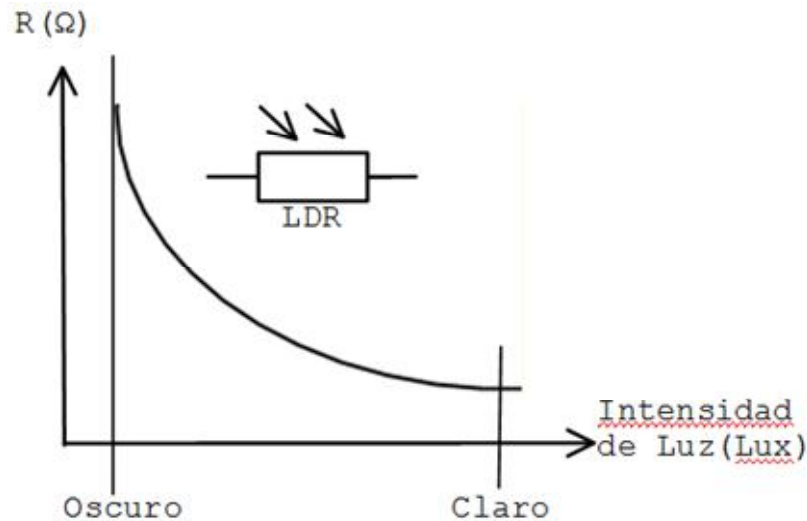


Figura 3.21 Variación de la resistencia con la intensidad de luz

Un dispositivo fotoeléctrico puede ser intrínseco o extrínseco. En dispositivos intrínsecos, los únicos electrones disponibles están en la banda de la valencia, por lo tanto el fotón debe tener bastante energía para excitar el electrón a través de toda la banda prohibida. Los dispositivos extrínsecos tienen impurezas agregadas, que tienen energía de estado a tierra más cercano a la banda de conducción puesto que los electrones no tienen que saltar lejos, los fotones más bajos de energía (es decir, de mayor longitud de onda y frecuencia más baja) son suficientes para accionar el dispositivo.

Se fabrican de diversos tipos. Se pueden encontrar células baratas de sulfuro del cadmio en muchos artículos de consumo, por ejemplo cámara fotográfica, medidores de luz, relojes con radio, alarmas de seguridad y sistemas de encendido y apagado

del alumbrado de calles en función de la luz ambiente. En el otro extremo de la escala, los fotoconductores de Ge:Cu son los sensores que funcionan dentro de la gama más baja "radiación infrarroja". (mitecnologico.com)

3.4.2. ELEMENTOS FUNCIONALES DEL INSTRUMENTO

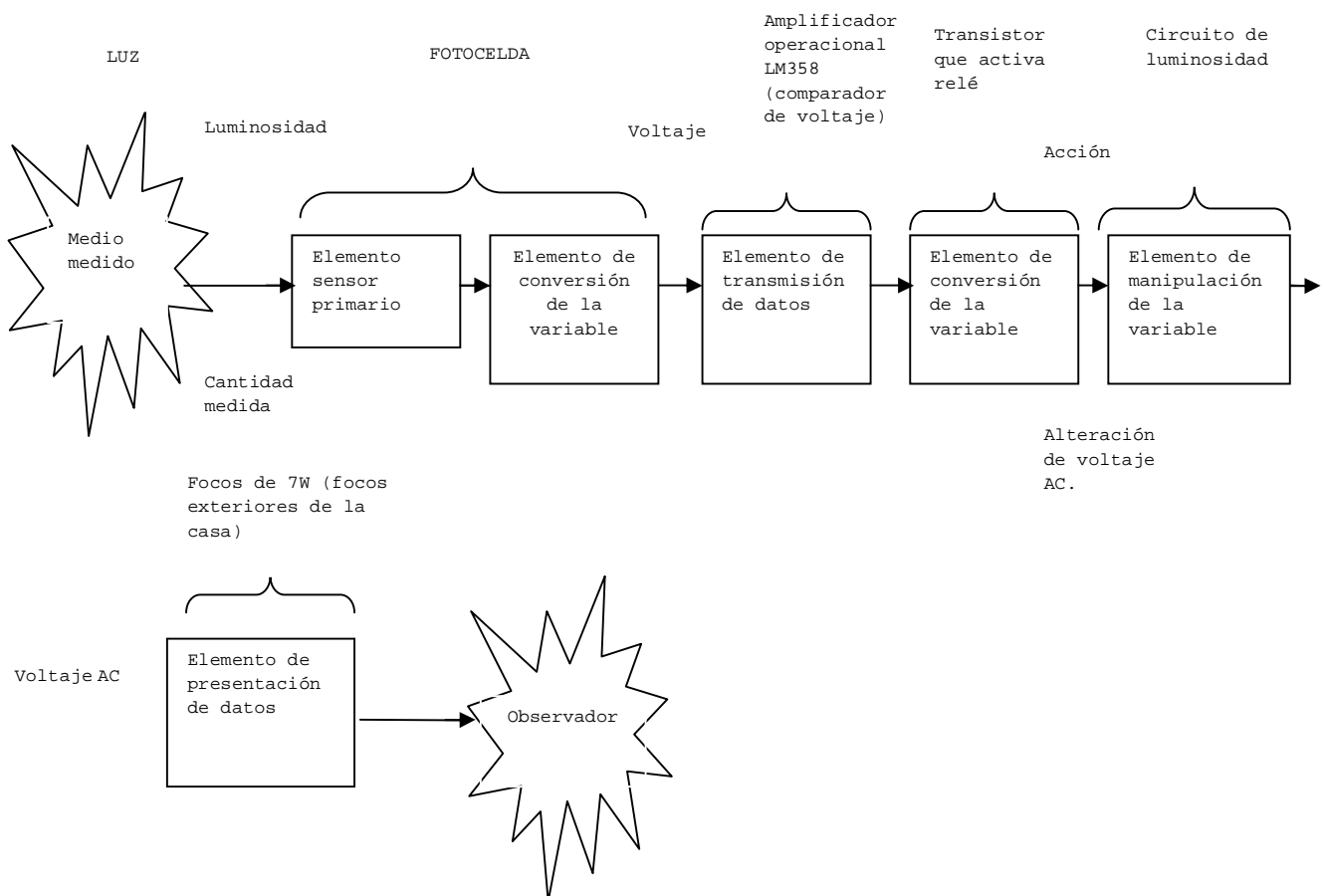


Figura 3.22 Elementos funcionales Sensor de luminosidad

Dado que en una foto celda la resistencia varía dependiendo de la cantidad de luz que incide sobre la superficie fotosensible, se usa esta variación para obtener un determinado voltaje. En el circuito también se usa un

amplificador operacional LM358, el cual está conformado como comparador de voltaje, en cuya entrada no inversora se ha conectado la foto celda, que conjuntamente con R1 y R2 conforman el divisor de tensión. En la entrada inversora se han conectado el pin central de R4, configurado como voltaje referencial. Mientras la foto celda reciba una cantidad de luz considerable, el voltaje en la entrada no inversora será bajo comparado con el voltaje en la entrada inversora. En estas condiciones la salida del amplificador operacional se mantendrá en un nivel bajo. Mientras la luz disminuya, el voltaje presente en la entrada no inversora va en aumento, hasta que llegue a ser igual o mayor que la entrada inversora en ese momento la salida pasa de nivel bajo a alto, por consiguiente se polariza el transistor Q1, mediante la resistencia de base R3, activando el relé con la respectiva carga. De esta forma el potenciómetro R4 es el que permite calibrar la sensibilidad del circuito. Este circuito sencillo pero muy útil puede ser usado en muchas aplicaciones. (Braga) Lo cual se observa en la figura 3.23.

3.4.3. DIAGRAMA Y COMPONENTES CIRCUITO

Para probar el circuito se debe simular la ausencia de luz tapando la foto celda, entonces se debe observar que se enciende la luz. Si no funciona se debe mover el

potenciómetro hasta conseguir la sensibilidad deseada. Este ajuste es empírico pero práctico.

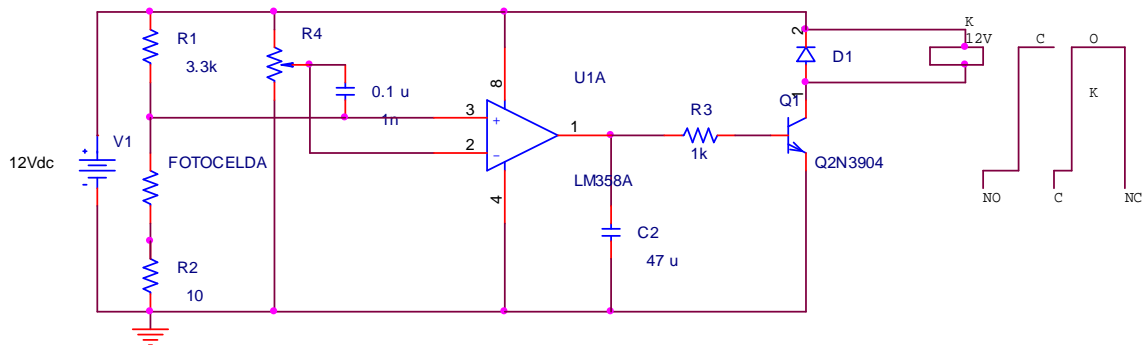


Figura 3.23 Diagrama esquemático del circuito de sensor de luminosidad.

Si se desea hacer un mejor ajuste, se puede realizar midiendo el voltaje de referencia en el pin 2 del IC1, luego se mide el pin3; este voltaje es variable dependiendo de la presencia de luz, cuando este voltaje supera el voltaje fijo (pin2) se notara que en la salida se tiene un nivel alto, con lo que se consigue encender la carga. Los materiales usados para ensamblar este circuito son:

- R1 resistencia 3.3K ohm $\frac{1}{4}$ W, R2 resistencia 10 ohm $\frac{1}{4}$ W, R3 resistencia 10K ohm $\frac{1}{4}$ W
- R4 potenciómetro precisión 100K
- Diodo 1N4001 o similar
- Condensador C1 0.1 uF
- Condensador C2 47 uF
- Q1 transistor 2N3904

- Relé 12 V
- IC1 LM358
- Base de 8 pines
- 5 terminales metálicos

Las fotografías del ensamblaje del circuito se muestran en las siguientes figuras.

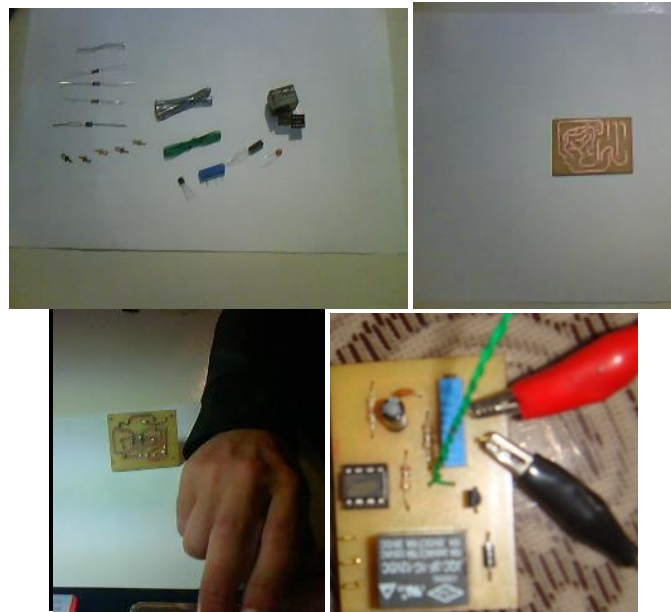


Figura 3.24 Circuito sensor de luminosidad

3.5. SENSOR DE TEMPERATURA

El circuito sensor de temperatura se utiliza para la climatización de la sala de la vivienda domótica a escala. El circuito que se ha construido, consiste en un sensor de temperatura LM35, el cual otorga al PIC16F677A el valor de la temperatura en el ambiente. Para tal propósito, el PIC16F877A y el LM35 se encuentran conectados por medio de una entrada que funciona como conversor análogo/digital, el puerto A.0. Una vez que el PIC16F877A obtiene el dato binario del

conversor correspondiente a la temperatura, realiza el display en una Pantalla LCD. Tres valores de temperatura se determinan: t_{max} . t_{actu} . t_{min} que corresponden a la temperatura máxima, actual y mínima respectivamente. El dato binario se compara con los valores máximos y mínimos determinados y si la temperatura es menor que la temperatura mínima se enciende una resistencia que calienta el ambiente hasta regular la temperatura deseada. De igual forma si la temperatura es mayor que la temperatura máxima deseada se activa un relé que permite el encendido de los ventiladores. Este actuador es un ejemplo de un elemento descentralizado, ya que integra las funciones de un sensor-controlador-actuador.

3.5.1. ELEMENTO TRANSDUCTOR LM35

El LM35 es un sensor de temperatura con una precisión calibrada de 1°C . Puede medir temperaturas en el rango que abarca desde -55° a $+150^{\circ}\text{C}$. La salida es muy lineal y cada grado centígrado equivale a 10 mV en la salida. Sus características más relevantes son:

Precisión de $\sim 1,5^{\circ}\text{C}$, $0,5^{\circ}\text{C}$ a 25°C .

No linealidad de $\sim 0,5^{\circ}\text{C}$.

Baja corriente de alimentación (60uA).

Amplio rango de funcionamiento (desde -55° a $+150^{\circ}\text{C}$).

Bajo costo.

Baja impedancia de salida.

Su tensión de salida es proporcional a la temperatura, en la escala Celsius. No necesita calibración externa y es de bajo costo. Funciona en el rango de alimentación comprendido entre 4 y 30 voltios.

Como ventaja adicional, el LM35 no requiere de circuitos adicionales para su calibración externa cuando se desea obtener una precisión del orden de $\pm 0.25^{\circ}\text{C}$ a temperatura ambiente, y $\pm 0.75^{\circ}\text{C}$ en un rango de temperatura desde 55 a 150°C .

La baja impedancia de salida, su salida lineal y su precisa calibración inherente hace posible una fácil instalación en un circuito de control.

Debido a su baja corriente de alimentación ($60\mu\text{A}$), se produce un efecto de auto calentamiento reducido, menos de 0.1°C en situación de aire estacionario. (ucontrol)

La figura 3.25 muestra el transistor LM35 con encapsulado plástico.

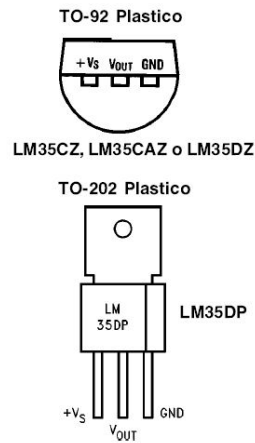


Figura 3.25 LM35 con encapsulado plástico

3.5.2. ELEMENTOS FUNCIONALES DEL INSTRUMENTO

El circuito construido, consiste en un sensor de temperatura LM35, el cual otorga al PIC16F677A el valor de la temperatura en el ambiente. Para tal propósito, el PIC16F877A y el LM35 se encuentran conectados por medio de una entrada que funciona como conversor análogo/digital, el puerto A.0. Una vez el PIC16F877A obtiene el dato binario del conversor correspondiente a la temperatura, realiza el display en una Pantalla LCD. El esquema funcional del instrumento se muestra en la figura 3.26.

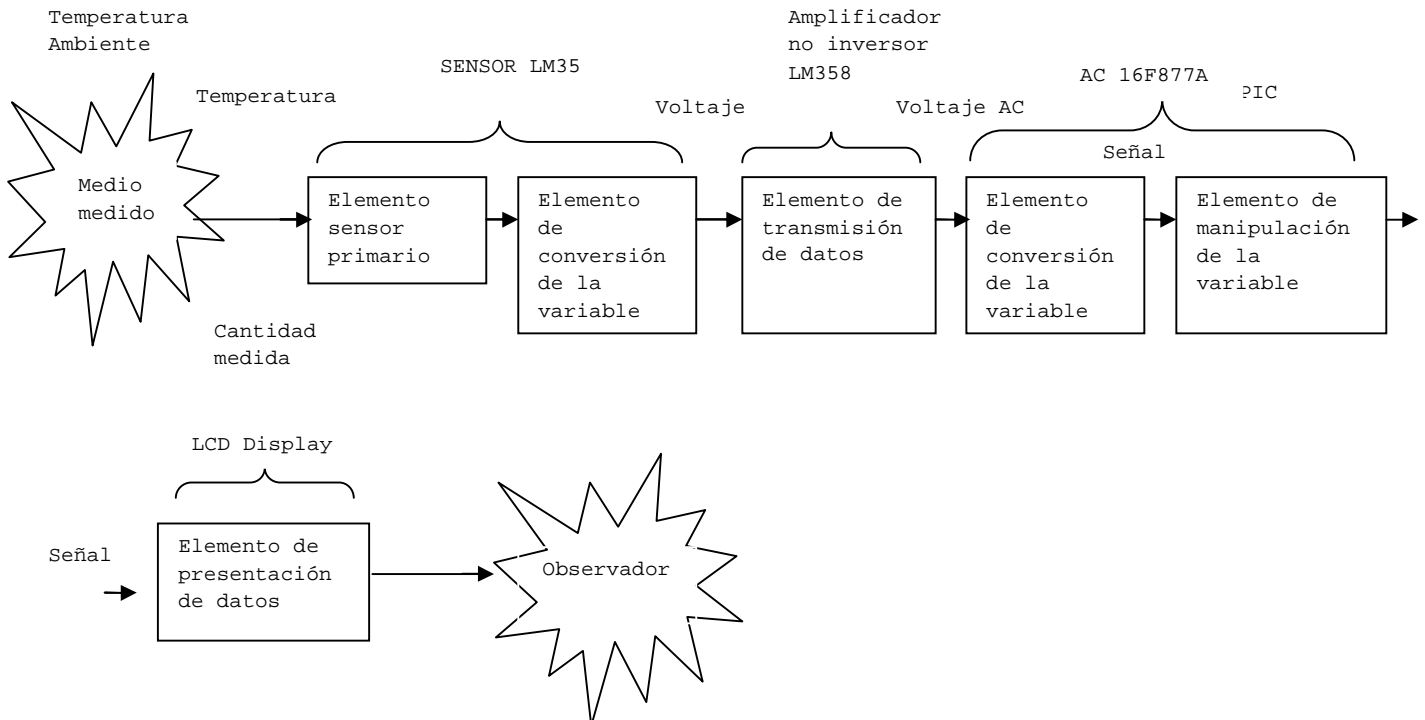


Figura 3.26 Elementos funcionales del sensor de temperatura.

3.5.3. DIAGRAMA DE FLUJO DE LA SOLUCIÓN DE PROGRAMA IMPLEMENTADO

Diagrama de flujo para la subrutina de inicio:

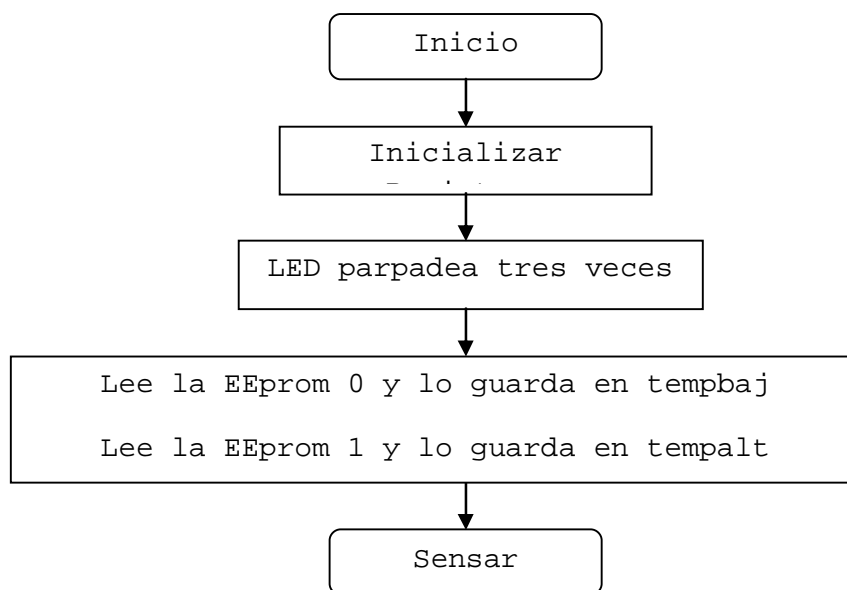


Diagrama de flujo para la subrutina sensor:

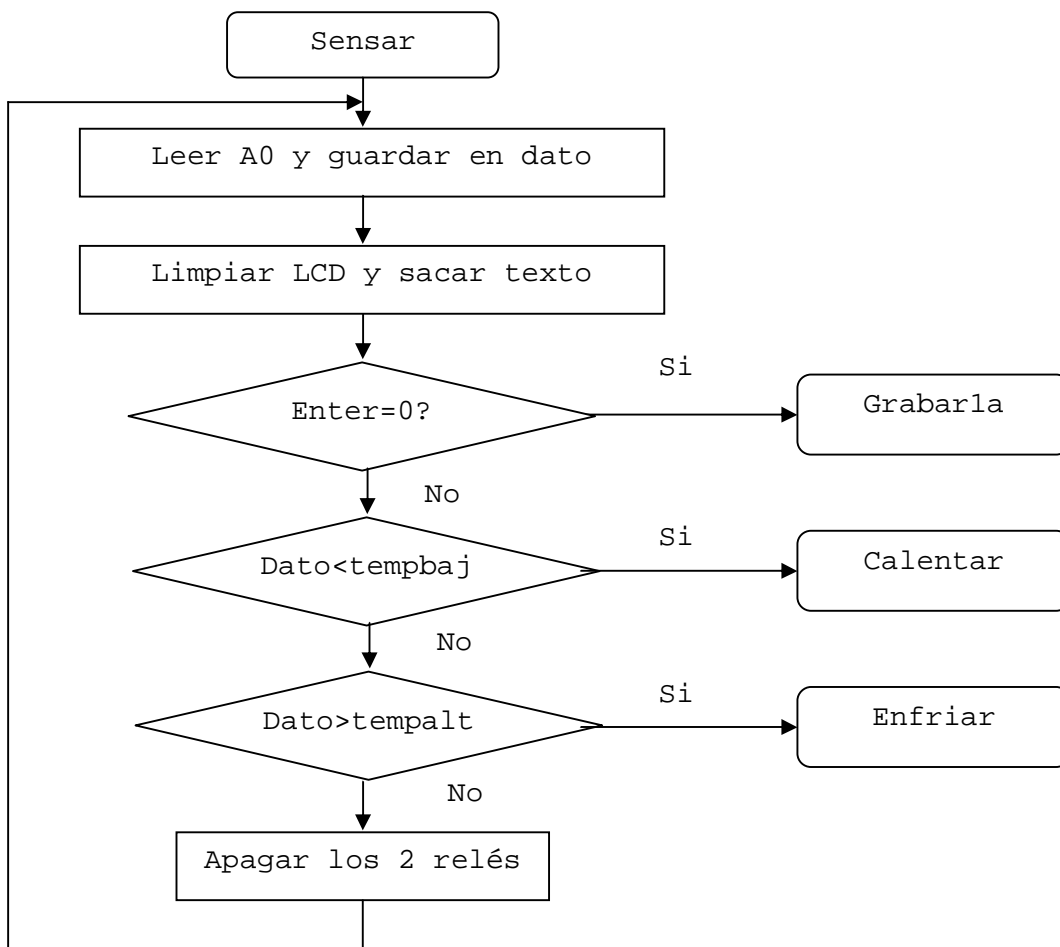


Diagrama de flujo para la subrutina calentar:

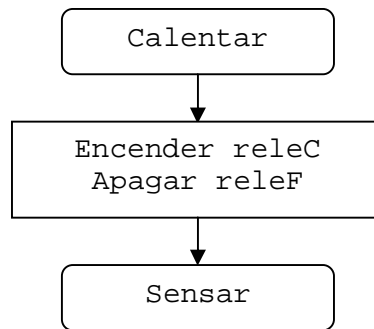


Diagrama de flujo para la subrutina enfriar:

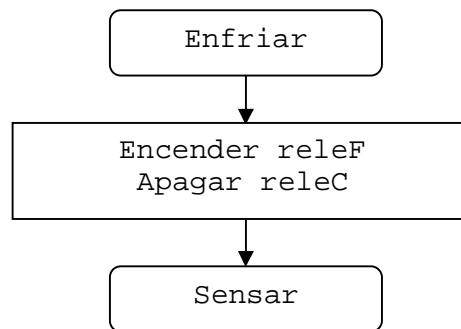


Diagrama de flujo para la rutina Grabarla:

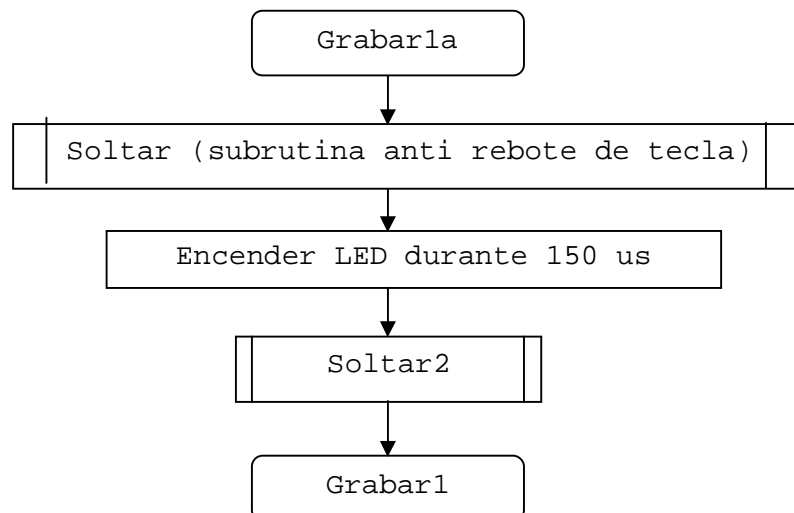


Diagrama de flujo para la subrutina grabar1:

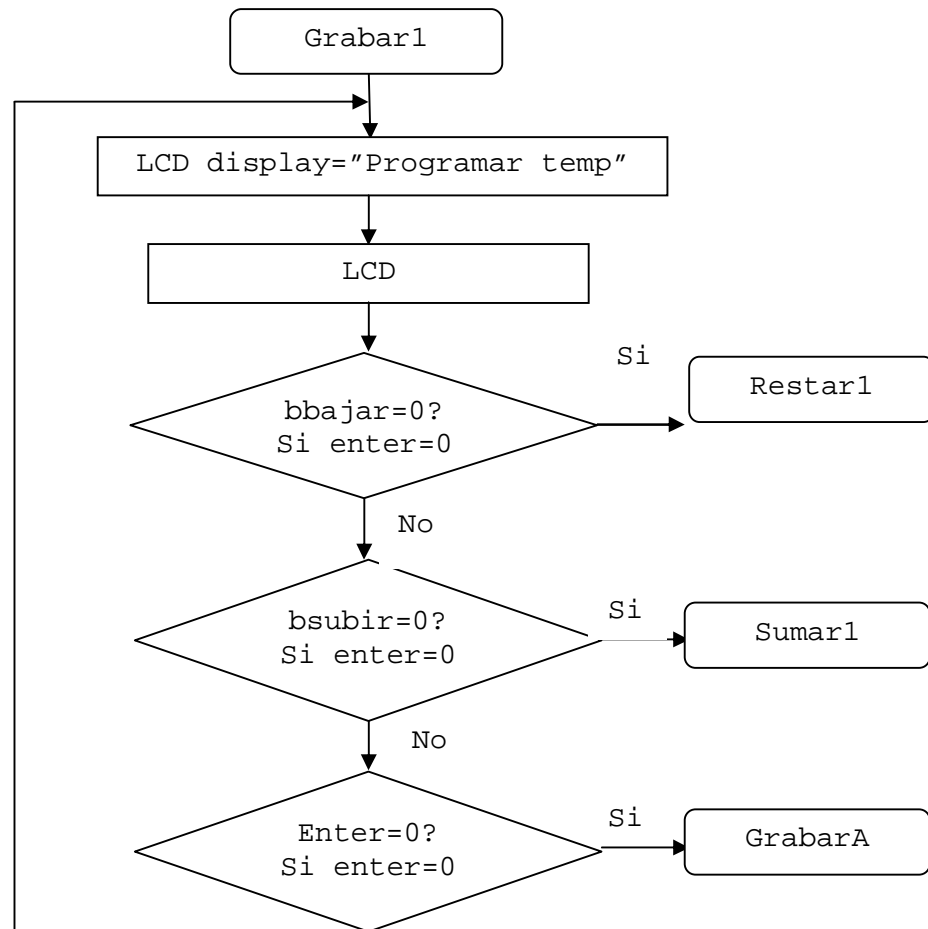
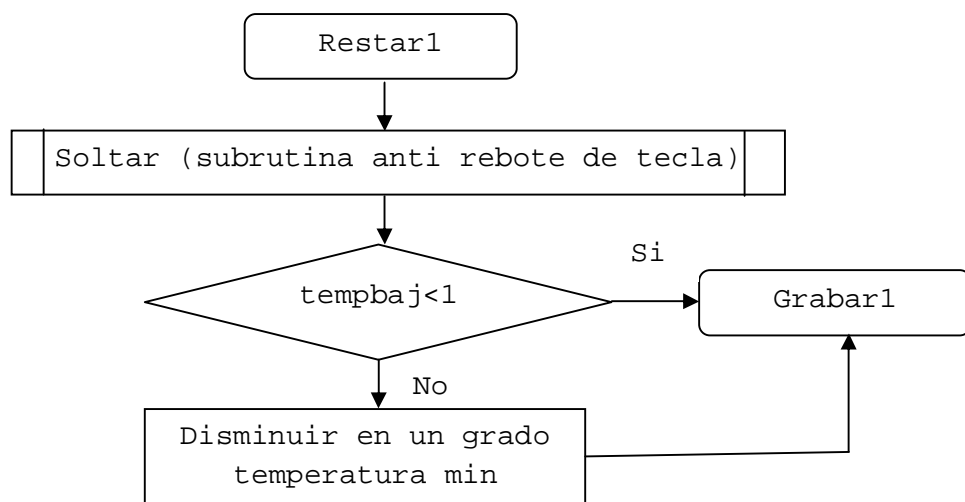


Diagrama de flujo para las subrutinas Sumar1, Restar1:



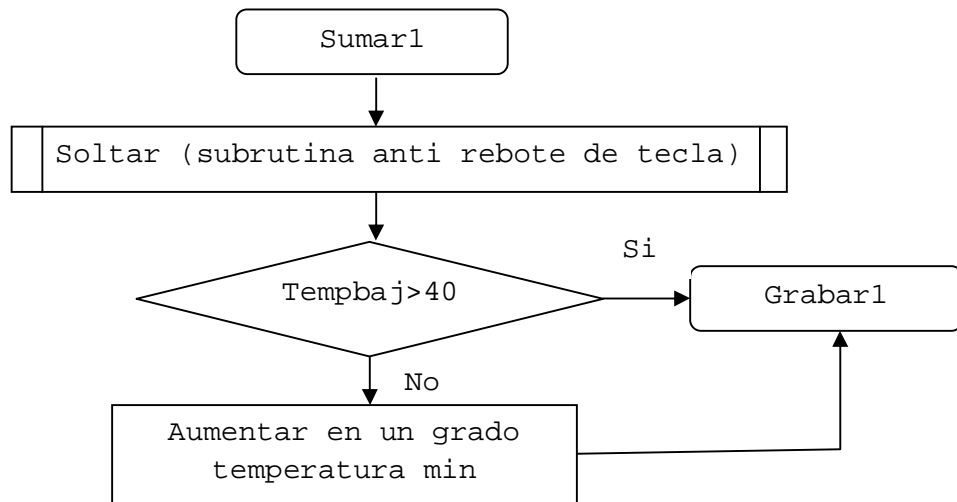


Diagrama de flujo para la subrutina grabarA:

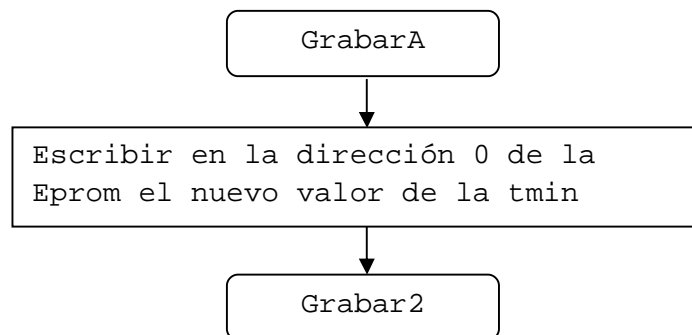


Diagrama de flujo para la subrutina Grabar2:

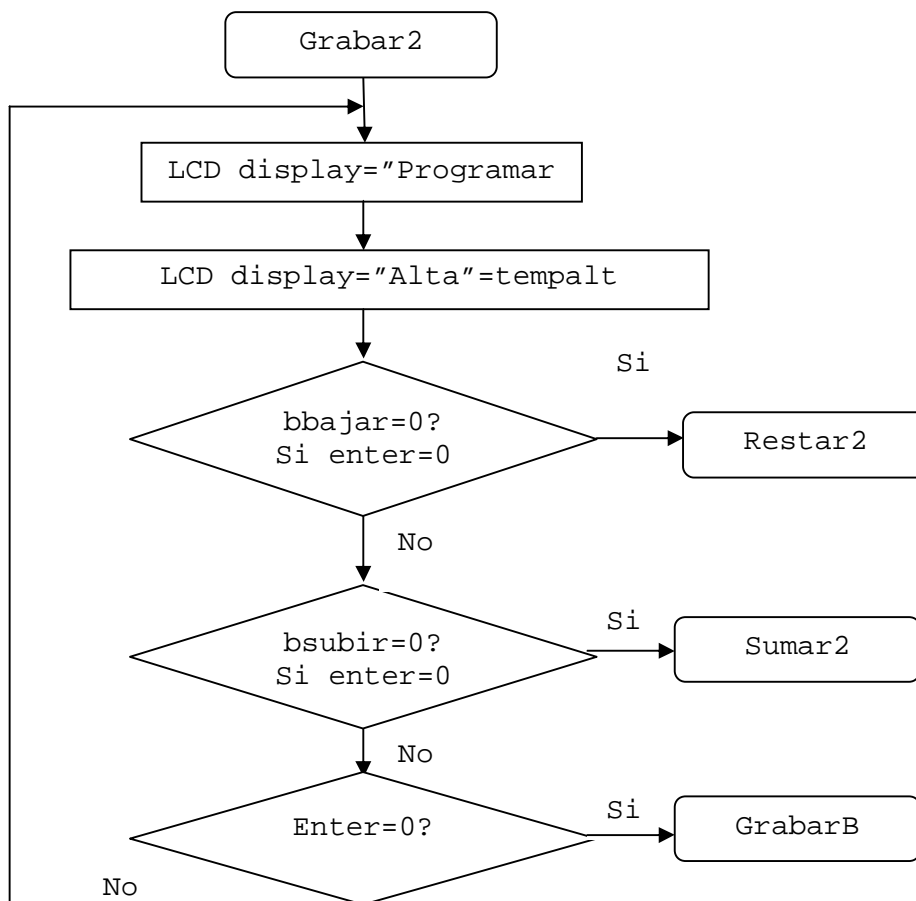


Diagrama de flujo para las subrutinas Sumar2, Restar2:

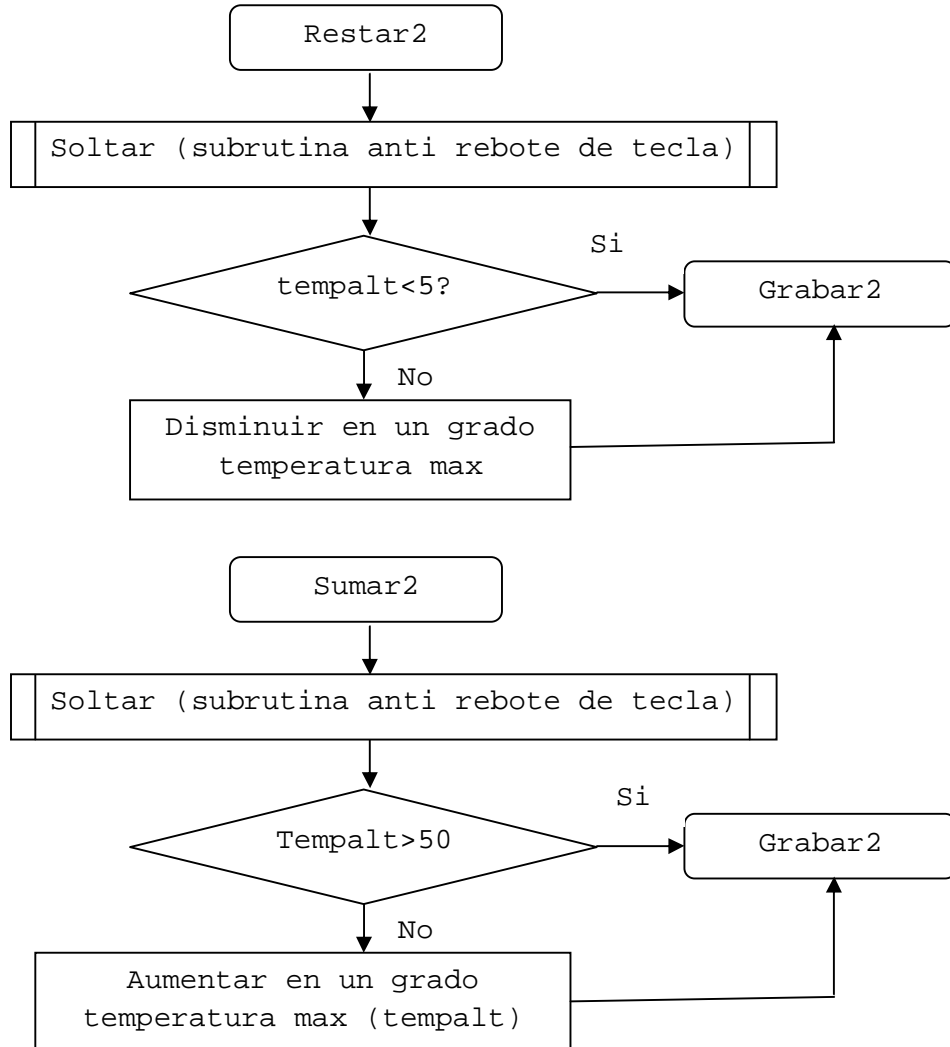
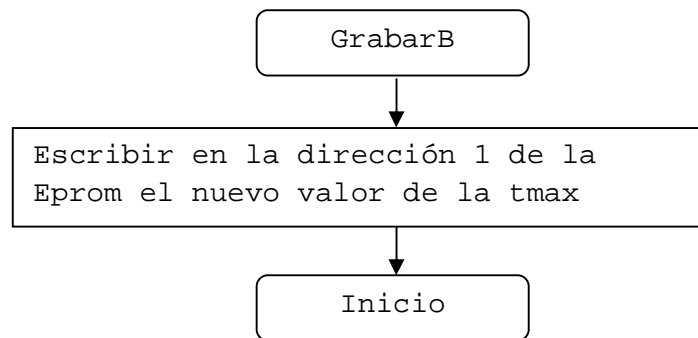


Diagrama de flujo para la subrutina grabarB:



3.5.4. SEUDOCÓDIGO, PROGRAMA IMPLEMENTADO Y ARCHIVOS GENERADOS POR EL PROGRAMA ENSAMBLADOR

El programa se desarrollo en PIC BASIC PRO en el ambiente MicroCode. El programa compilador PIC BASIC PRO genera 4 archivos: LM35-temp-16F877A.asm, LM35-temp-16F877A.hex, LM35-temp-16F877A.mac, LM35-temp-16F877A.pbp. El archivo LM35-temp-16F877A.pbp contiene el código original, el archivo LM35-temp-16F877A.mac es del tipo mac paint image, LM35-temp-16F877A.asm es similar al LST y contiene los códigos de texto en ASCII tanto para el programa fuente como para los bytes hexadecimales empleados en el programa escrito en lenguaje maquina, y el archivo LM35-temp-16F877A.hex es similar al archivo objeto. El programa y el pseudocódigo se muestran en los anexos (Sandoval, Bonilla).

3.5.6. DIAGRAMA Y COMPONENTES DEL CIRCUITO ELÉCTRICO

El circuito utiliza el sensor de temperatura LM35, este dispositivo presenta en su pin OUT una variación de 10 mV por grado centígrado, su alimentación puede ser de 4 a 30 Voltios, y su rango de temperatura a sensar entre -55°C hasta 150°C .

El funcionamiento del circuito es muy simple, primero el voltaje del pin out del LM35, se duplica a través de un juego de amplificadores operacionales (LM358), el cual está configurado como amplificador no inversor, la salida del amplificador operacional LM358, se conecta al puerto A.0, el cual está configurado como conversor A/D a 8 bits, este dato se almacena en la variable dato, se divide para 2, con la finalidad de estabilizar la señal que ingresa del pin OUT del LM35. La figura 3.27 muestra el diagrama del circuito.

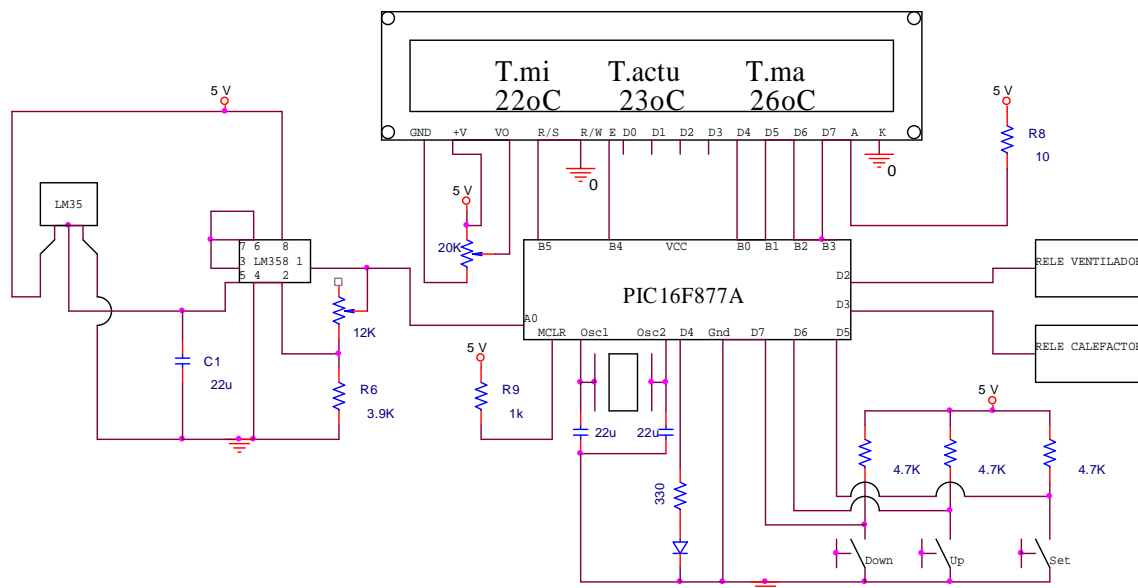


Figura 3.27 Diagrama esquemático del circuito sensor de temperatura

Los materiales utilizados para ensamblar este circuito son:

- 1 PIC 16F877A.
- 1 LCD 2 x16.
- 1 resistencia de 10 ohm.
- 1 potenciómetro de 10 Kohm.
- 1 potenciómetro de 20 Kohm.
- 1 sensor de temperatura LM35.
- 1 amplificador operacional LM358.
- 1 capacitor electrolítico de 22 uF/16V.
- 1 resistencia de 10 Kohm.
- 5 resistencias de 4,7 Kohm.
- 1 resistencia de 3,9 Kohm.
- 1 resistencia de 330 ohm.
- 1 led.
- 1 cristal oscilador de 4 MHZ.
- 2 condensadores cerámicos de 22pF.
- 2 relés 12 V.
- 2 diodos rectificadores 1N4007.
- 2 transistores 2N3904.

3.5.6.1 FUNCIONES DE CONTROL Y ACTUADORES

El circuito sensor de temperatura conectado al PIC permite controlar la temperatura de un ambiente mediante la activación de ventiladores. Si la temperatura permanece entre t_{min} (22°C) y t_{max} (26°C), ninguno de los relés se activa, si la temperatura no se encuentra entre estos 2 rangos, se activa el relé que le corresponde, sea para calentar o enfriar el ambiente, si se desea modificar la temperatura mínima, se presiona el pulsador set, con los otros 2 botones

se aumenta o disminuye la temperatura mínima a comparar, y una vez que se defina se presiona el pulsador set nuevamente, luego se puede programar la temperatura máxima, se procede igual que el caso anterior y cuando se presiona la tecla set, parpadeara tres veces el led, indicando que los nuevos valores ya fueron guardados en la memoria no volátil.

3.6. SENSOR DE ALARMA DE SEGURIDAD ANTI-INTRUSOS

Los circuitos electrónicos de alarma son una de las más comunes aplicaciones electrónicas prácticas ya que todas las personas necesitan en algún momento proteger sus bienes de un posible robo o un ingreso no autorizado, una alarma puede contener un listado de componentes muy simples de ensamblar hasta elementos muy sofisticados con microprocesador y conexiones remotas al servicio telefónico, centrales de seguridad o estaciones policiales. Anterior al ensamblaje de este elemento sensor se debe conocer un elemento muy importante que conforma el sensor de alarma; un SRC el cual es un Switch electrónico que posee tres terminales (ánodo, cátodo y gate o compuerta) que es accionado cuando se excita con un pequeño pulso eléctrico permaneciendo cerrado aún después de desaparecer el pulso, por este motivo cuando se aplica un pulso positivo en la compuerta del SRC, equivale a accionar mecánicamente un interruptor.

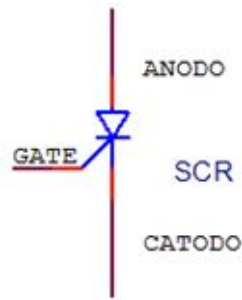


Figura 3.28 Estructura del switch electrónico SRC

3.6.1. ELEMENTOS FUNCIONALES DEL INSTRUMENTO

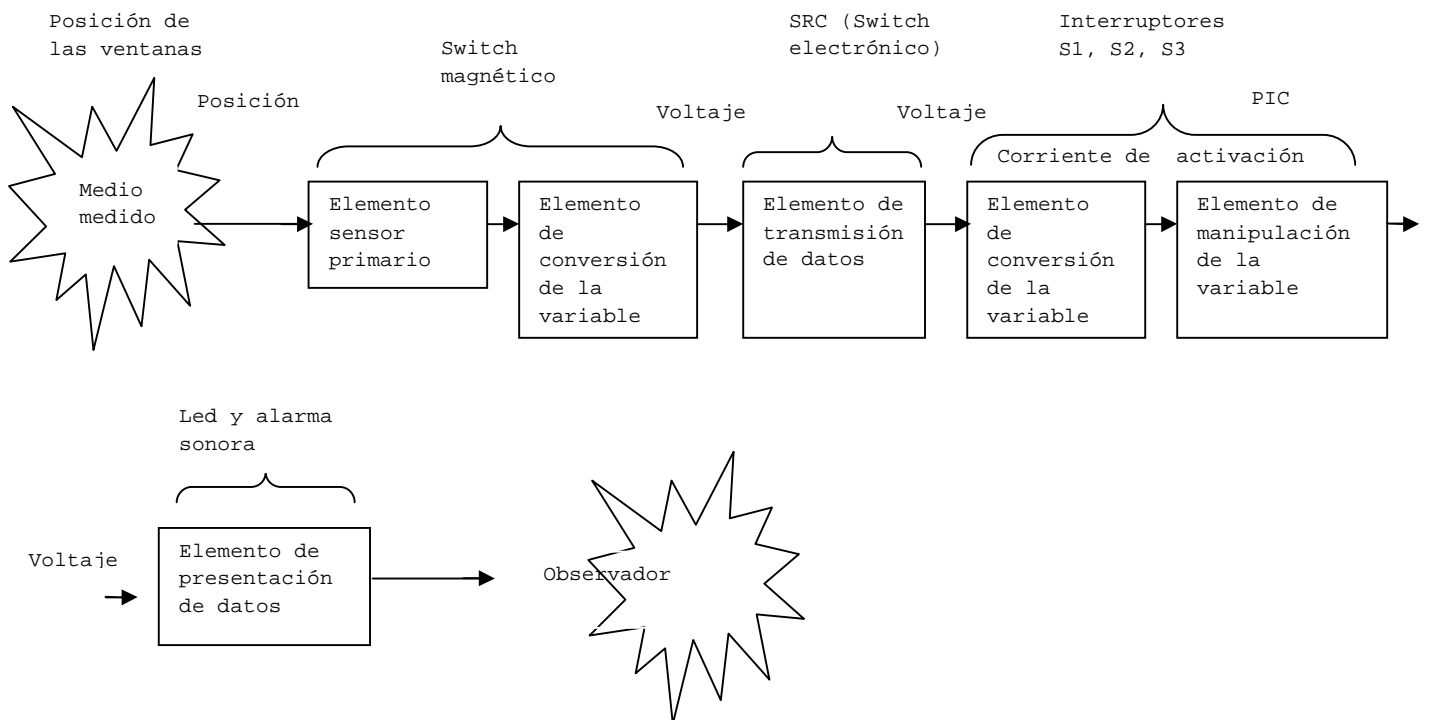


Figura 3.29 Elementos funcionales del instrumento

3.6.2. DIAGRAMA Y COMPONENTES DEL CIRCUITO ELÉCTRICO

A continuación se tiene el diagrama esquemático del circuito en donde se ve el SRC es la parte central. Un SRC es un switch electrónico con tres terminales llamados ánodo,

cátodo y gate o compuerta el cual se acciona cuando es excitado por un pequeño pulsador eléctrico permaneciendo cerrado aun después de desaparecer el pulso. Cuando se aplica un pulso positivo en el gate del SRC equivale a accionar mecánicamente un interruptor.

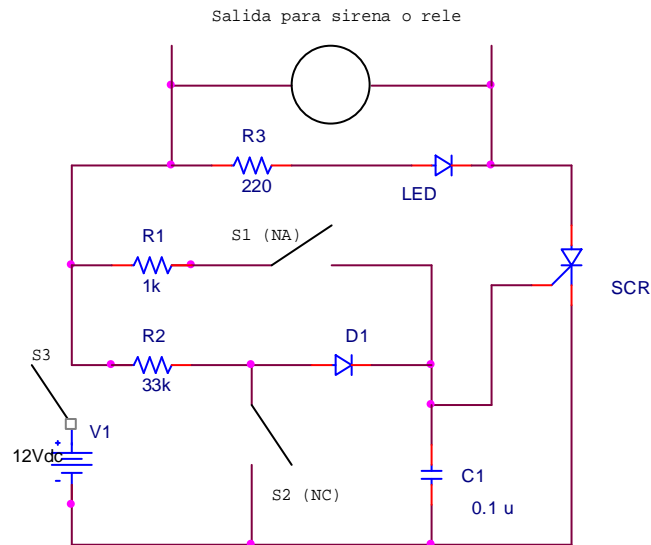


Figura 3.30 Diagrama esquemático del circuito

La alarma utiliza dos sensores (micro switches, por lo general switch magnéticos) llamados S1 y S2. Al activar la alarma con el interruptor general S3, y si S1 esta normalmente abierto y S2 esta normalmente cerrado, circula corriente a través de la resistencia R1 apareciendo un pulso en el Gate del SRC provocando una excitación, lo cual lleva a este a un estado conductivo permaneciendo así aun después de ser desactivado S1. Los sensores son generalmente switches magnéticos que se instalan en los marcos de las puertas o ventanas que se quieren proteger. Para este tipo de circuito

si los switches son normalmente abiertos se pueden instalar varios en serie con el fin de proteger diferentes puertas y ventanas. Si los sensores son normalmente cerrados, se deben instalar en paralelo.

Al entrar el SCR en conducción, se cierra el circuito conformado por R3, el diodo LED, el zumbador, el SCR y la batería lo cual enciende el LED y a la vez hace aparecer una diferencia de potencial en los terminales 1 y 2 del circuito, el cual energiza el zumbador. El elemento zumbador representa la acción de control que eventualmente puede ir a una entrada de PLC para monitoreo. Esta alarma también se puede activar por medio del circuito cerrado al abrirse por medio del circuito cerrado al abrirse el sensor o micro switches S2, que antes permanecía cerrado lo cual obligaba a que la corriente no circulara por D1 y no podía llegar al Gate. Al accionar S2, este se abre permitiendo que la corriente viene por la resistencia R2 llegue al Gate del SRC a través del diodo D1, activando la alarma.

La figura 3.31 muestra la implementación del circuito de alarma.

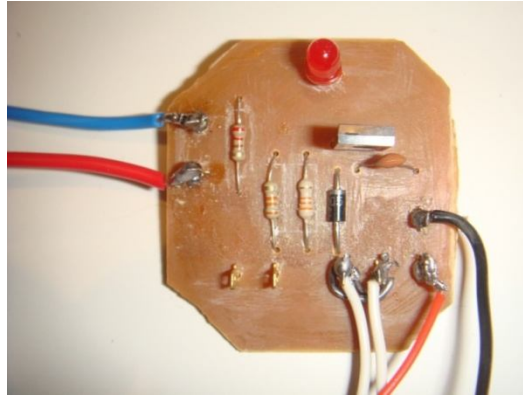


Figura 3.31 Sensor de Alarma

Los materiales utilizados son:

- Resistencias (1/4 W, 5%)
- R1, R2 33kohm
- R3 220 ohm
- Condensadores
- C1 0.1 uF/50 V cerámico
- Semiconductores
- 1 Diodo LED
- 1 SCR C106 B o C106D
- 1 diodo común 1N4001 o similar
- Otros
- Terminales
- 1 zumbador

3.7. CIRCUITO DE DIMERIZACIÓN

Para realizar la dimerización de luces se ha utilizado un circuito utilizando un microprocesador. El circuito utiliza un pulsante para subir de intensidad de luz y otro para disminuirla. Simplemente se ha adecuado este sistema utilizando entradas del PLC para subir y bajar la intensidad a voluntad. Un pulsante aumenta otro disminuye la intensidad. El circuito funciona como un atenuador de luz para focos incandescentes o de filamento, cuyo funcionamiento se basa en el rendimiento del triac BT137F o similar y el diodo bidireccional DIAC el que controla la cantidad de potencia que es transmitida a través del triac para controlar la intensidad de la luz, el diodo DIAC no tiene polaridad. Este circuito puede tener muchas aplicaciones como crear diferentes tipos de ambientes tipos de ambientes, fabricar lámparas con efectos luminosos, etc. El diagrama del circuito se muestra en la Figura 3.32.

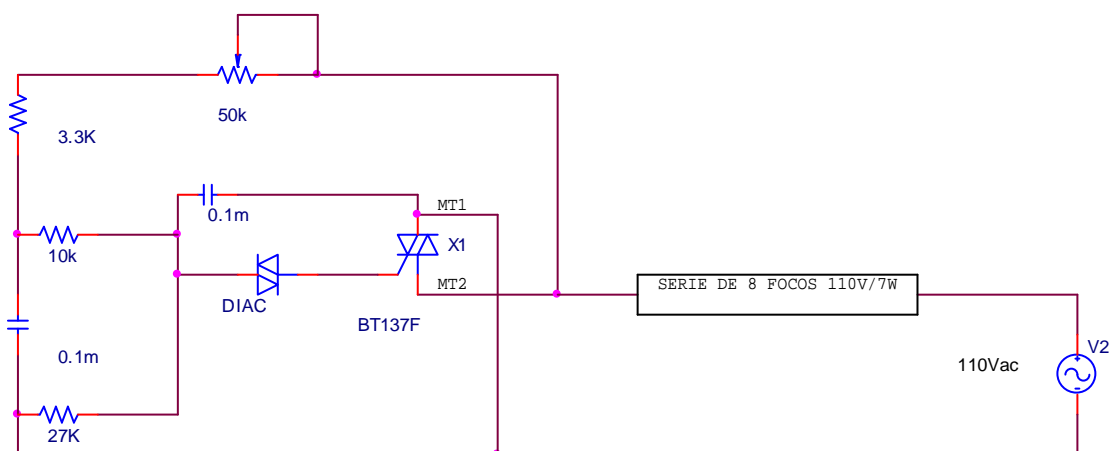


Figura 3.32 Diagrama esquemático Circuito Dimmer

El Triac es un componente semiconductor diseñado para realizar una función interruptora controlada en el campo de la corriente alterna. El disparo, es el encargado de hacer que este dispositivo permita el paso de corriente, se realiza aplicando una corriente al electrodo denominado "puerta" existiendo una amplia gama de posibilidades para seleccionar la forma de disparo deseada. En el proyecto se permite controlar el circuito de dimerización a través de un circuito de interfaz de control que utiliza un micro controlador que activa o desactiva los niveles de luminosidad.

3.8. ELEMENTOS ADICIONALES

3.8.1. SENSOR DE HUMO

El sensor de humo es un sensor comercial de marca First Alert modelo 9120. El detector de humo de ionización es alimentado por corriente alterna de 110 voltios y 60 Hz a 0.04 A, con funciones de silencio y enclavamiento. La figura 3.33 muestra las partes del sensor.

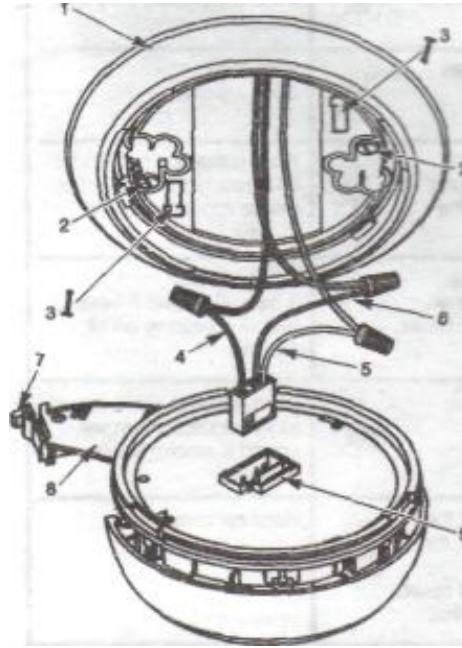


Figura 3.33 Sensor de Humo

El criterio utilizado para la selección de este sensor se basa en los siguientes puntos:

Un único botón para Prueba/Silencio. Esto elimina cualquier confusión. Dependiendo del modo en que se encuentre el detector, el oprimir el botón permite diferentes funciones tales como prueba del detector, silenciamiento de la alarma, volver a probar el detector en condición de silencio y re posicionar la función de enclavamiento.

El indicador de Enclavamiento del detector: Esto identifica en forma clara el detector que inicio la alarma aun después de haber desaparecido la condición de alarma

El perfecto sistema de montaje. Incluye una base sin arandelas para una fácil instalación y un nuevo soporte de

montaje que mantiene el detector seguro sobre un amplio rango de rotación para permitir una alineación perfecta.

La cubierta de polvo. Permite mantener limpio el detector.

Las características para facilitar instalación y mantenimiento. Incluyen una gran abertura en el soporte de montaje para facilitar el acceso al alambrado. Una lengüeta de activación de batería que mantiene fresca la batería hasta que se ocupe la vivienda. Una Gaveta para Carga lateral de la batería que facilita el reemplazo de la misma sin tener que quitar el detector.

La resistencia mejorada a los rayos UV previene el descoloramiento del detector con el paso del tiempo. (First Alert)

3.8.2. SENSOR DE MOVIMIENTO

El sensor de movimiento es el sensor comercial LX02 Infrared Sensor Instruction. El sensor se encuentra ubicado en la planta baja en el interior del garaje. El producto es un switch automático que es ahorrador de energía. Se enciende cuando se detecta un cuerpo en movimiento y se apaga cuando el cuerpo se retira del rango de detección. Su respuesta es estable. La figura 3.34 Sensor de movimiento.(Sandoval, Bonilla)

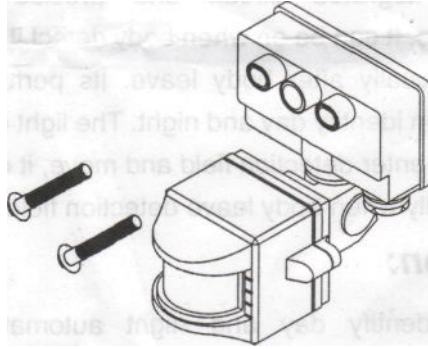


Figura 3.34 Sensor de movimiento

Su funcionamiento permite identificar el día y la noche automáticamente. La luz ambiente puede ser seleccionada, de forma que trabaje en la noche y se apague en el día. También puede programarse un retardo para mantener la luz encendida durante un tiempo determinado. (LX02)

El rango de detección es: 120°

La distancia de detección es: 12m (<24°C)

La alimentación: 110-130V/AC 220 -240V/AC

Potencia promedio: 100-1000W

Temperatura de trabajo 10°C~+40°C

Humedad permitida: <93%RH

Retardo de tiempo: min 5sec Max 10min + 2min

Luz ambiente:<1 OLux~2000Lux

Alto de instalacion: 2m~4.5m

3.8.3. SENSOR DE APLAUSOS

El sensor de aplausos es el Control Electrónico comercial Exelcius. La figura 3.35 muestra el sensor de aplausos.

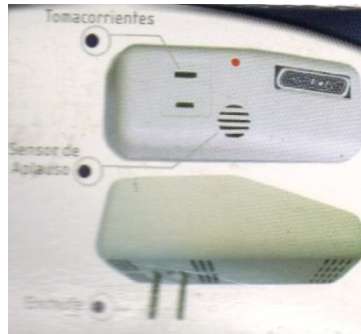


Figura 3.35 Sensor de aplausos

El controlador soporta una entrada de 110 voltios de corriente alterna. El controlador soporta alimentación o artefactos que no excedan los 300 vatios de potencia. Está diseñado para ser utilizado principalmente con luces, lámparas e iluminación en general. El área promedio de reacción del controlador a los aplausos esta dentro de los 50 metros cuadrados.

Para prender o apagar la lámpara o artefacto conectado al controlador se debe aplaudir pausadamente dos veces con fuerza media. No se debe abrir la carcasa plástica salvo en caso de daño debido a sobre voltajes causados por corto circuitos o alza súbita de energía eléctrica. En cuyo caso se puede reemplazar el fusible para que continúe funcionando (fusible 3 A). (Exelsius)

3.8.4. TIMBRE

El circuito eléctrico de un timbre se compone de un interruptor, un electroimán y una fuente eléctrica, este dispositivo capaz de generar una señal sonora tiene como principio fundamental el electromagnetismo.

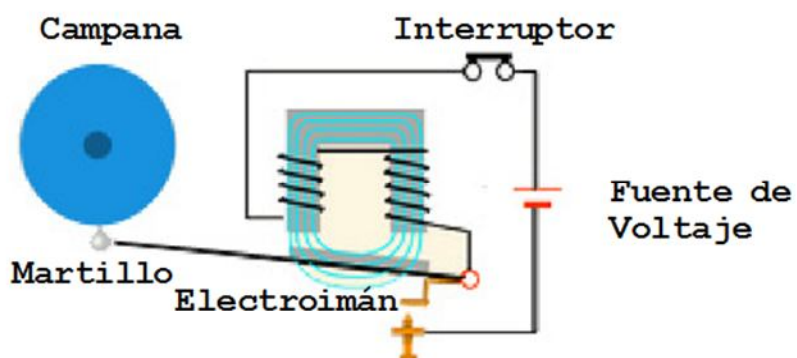


Figura 3.36 Esquema de un timbre eléctrico

Cuando se cierra el interruptor la corriente de la fuente atraviesa el enrollamiento del electroimán y se genera un campo magnético en el núcleo lo que produce que la armadura del electroimán sea atraída conjuntamente con el martillo, la campana es golpeada y se genera el sonido. Este proceso se repite al volver a presionar el interruptor ya que la armadura regresa a su posición con la ayuda de un resorte.

ETAPA 3. ETAPA PROPOSITIVA

CAPITULO IV. IMPLEMENTACIÓN DE ESTRATEGIAS DE CONTROL

4.1. ARQUITECTURA IMPLEMENTADA

Para el presente proyecto se optó por una arquitectura híbrida o mixta porque abarca tanto la arquitectura centralizada, descentralizada y distribuida y contamos con un mayor campo para el estudio de las mismas.

4.2. DISEÑO DEL SISTEMA DE CONTROL

Se realizó el control de algunos sistemas para esta vivienda inteligente por medio del uso de una PLC. Para ello debió programarse los diferentes sistemas para que reaccionen de manera diferente considerando los requerimientos de los usuarios finales. A continuación se presentan los flujogramas que se han tomado en cuenta al momento de programar cada sistema.

La programación se divide en dos partes. La primera que controla la casa inteligente de forma manual. Las entradas son pulsantes en una botonera. Una segunda parte controla la casa de manera automática, es decir se ejecuta un ciclo demostrativo para observar el funcionamiento de sensores y

temporizadores programados para ejecutar una acción dependiendo de las funciones que se desee obtener.

4.2.1. SISTEMA DE CONTROL PARA VENTANA Y CORTINA

El sistema de ventanas funciona manualmente y el de cortinas lo hace tanto manual como automáticamente. Para el funcionamiento manual de ventanas y cortinas, se consideró como ejemplo para la programación el funcionamiento de las ventanas de un automóvil. El usuario desearía abrir y cerrar ventanas y cortinas la distancia que crea conveniente. Para ello se programaron dos botones capaces de realizar de forma sencilla esta lógica. Para la programación de la apertura se aplico el flujograma de la Figura 4.1 y para el cierre el de la Figura 4.2.

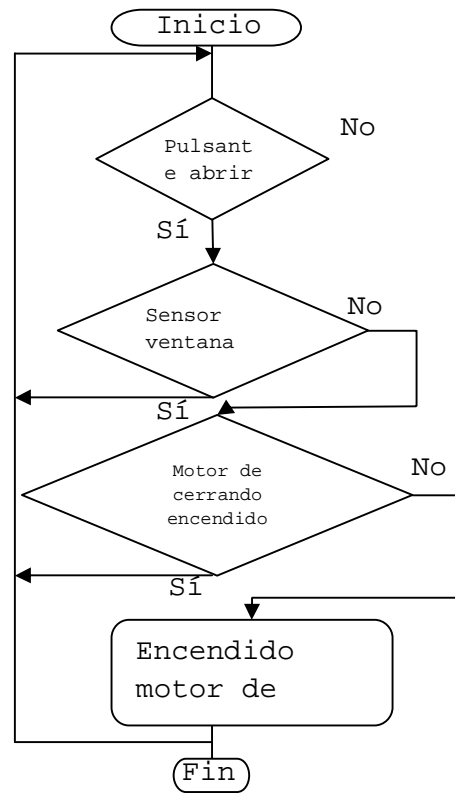


Figura 4.1 Flujograma de Apertura de Cortinas y Ventanas

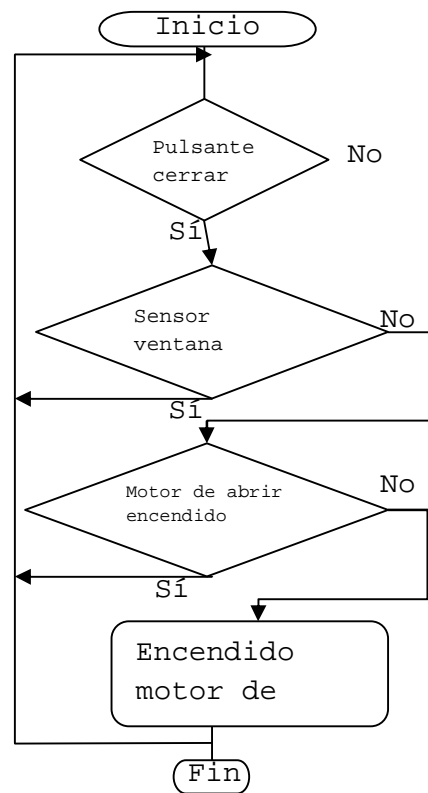


Figura 4.2 Flujograma de Cierre de Cortinas y Ventanas

Se observa que los motores se mantienen encendidos si el pulsante se mantiene encendido, como en un automóvil, para facilitar la regulación tanto de apertura como de cierre. Los sensores de fin de carrera que se han escrito como sensores de ventana abierto y cerrado, impiden que el motor se encienda para abrir o cerrar más allá de los límites, y evita daños en el mecanismo.

En el modo automático de la cortina la señal recibida por el sensor de luminosidad es detectada por el PLC y se programa un actuador que en este caso son los pulsantes de apertura o cierre de la cortina. De esta manera se logra abrir o cerrar las cortinas según el nivel de luminosidad que se detecta. También se consideran los fines de carrera para desactivar el sistema y evitar sobreesfuerzos del mecanismo.

4.2.2. SISTEMA DE APERTURA Y CIERRE DE LA PUERTA DEL GARAJE

Para la programación de este sistema se tomo como modelo las puertas automáticas las casas que funcionan con un solo pulsador para controlar la apertura y cierre de las mismas. Se observa el flujograma utilizado para la programación en la Figura 4.3.

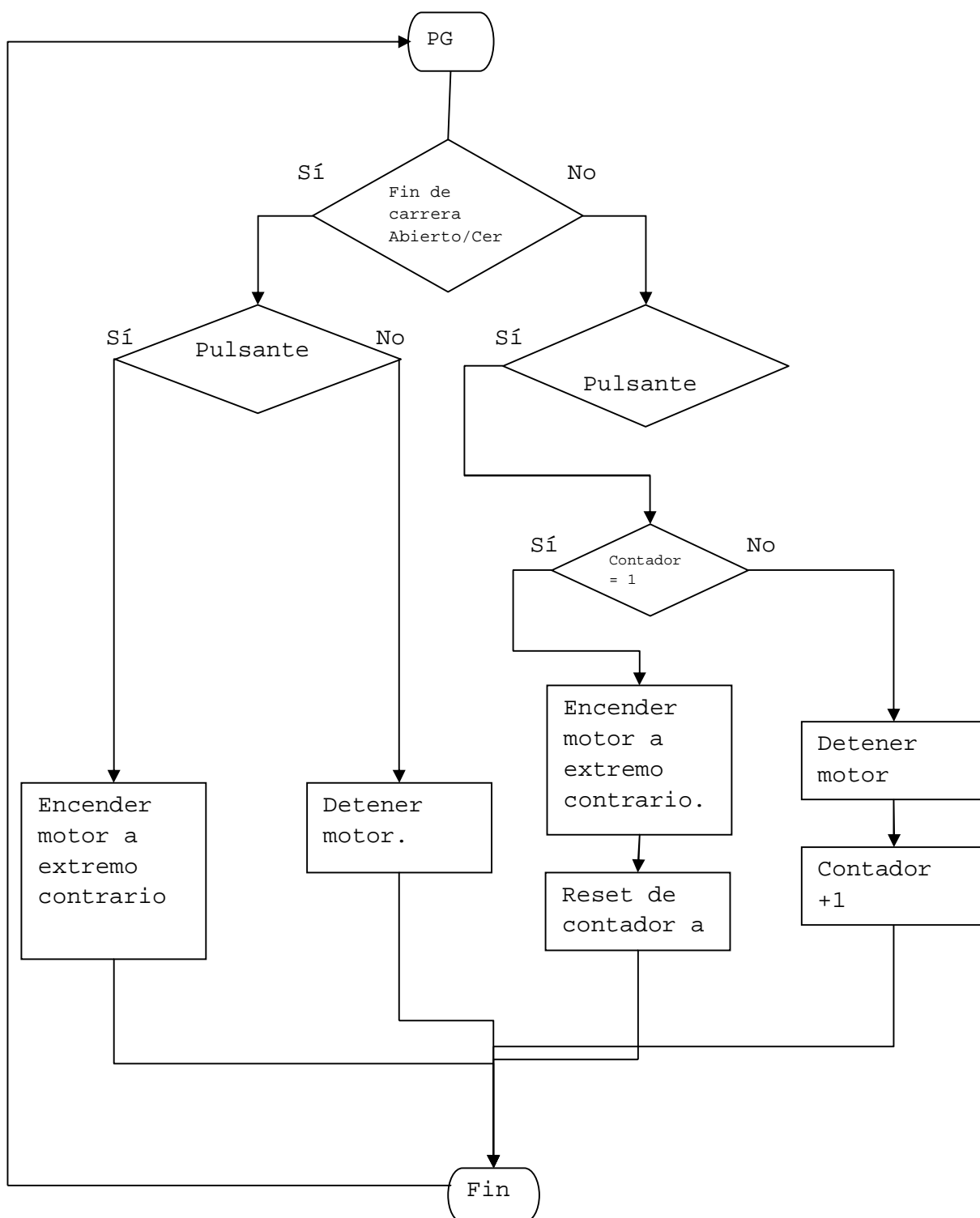


Figura 4.3 Flujograma de apertura y cierre de la puerta del garaje

Se observa que con un solo botón es posible controlar la puerta de garaje dependiendo simplemente de los finales de

carrera y del pulsante. Igualmente dentro de la programación se ha colocado las líneas necesarias para evitar encender ambos sentidos del motor al mismo tiempo y provocar un corto o daño del mecanismo. La puerta se controla a través del pulsador de manera manual, sin embargo se podría tomar la señal de algún sensor para la apertura y cierre de las mismas.

4.2.3. SISTEMA DE APERTURA Y CIERRE DE PUERTA

PRINCIPAL

El sistema para apertura y cierre de la puerta de entrada está programado para funcionar solo si una llave electrónica ha activado el sistema. Funciona de manera similar a la puerta de garaje pero se ha agregado la condición necesaria de activación por medio de la llave electrónica. En la figura 4.4 se observa el flujograma para el funcionamiento de la puerta principal.

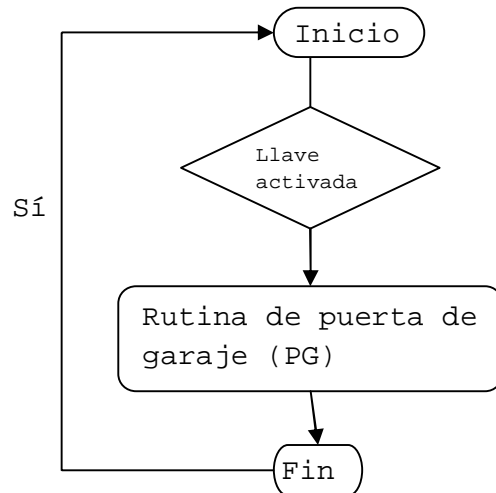


Figura 4.4 Flujograma de apertura y cierre de puerta principal. (PLC)

Para mayor seguridad, se puede programar utilizando una subrutina para la apertura de puerta por medio de un solo pulsante y una llave que al ser activada llame a la subrutina. Otra manera es añadir la activación de la llave como condición en todas las líneas de apertura de puerta.

4.2.4. ACTIVACIÓN O DESACTIVACIÓN DE OTROS SISTEMAS (ALARMA, VENTILACIÓN, LUMINOSIDAD Y LUCES DE DIFERENTES ZONAS)

Se activa o desactiva manualmente varios sistemas mediante el corte de energía hacia los mismos. Las salidas están conectadas a las fuentes de energía de los sistemas. Se utiliza un solo pulsante para activar y desactivar los

sistemas. En los Anexos se muestran las líneas programadas que activan y desactivan la alarma.

Se utilizan memorias adicionales para el enclavamiento y desenclavamiento con un solo pulsante permitiéndonos activar o desactivar la fuente de energía de la alarma respectivamente.

4.2.5. SISTEMA DE DIMERIZACION DE LUCES

Para controlar la dimerización de luces se ha implementado un circuito utilizando un microprocesador. Este circuito nos permite con la ayuda de un pulsante aumentar o disminuir la intensidad de luz del ambiente. Los pulsantes se han conectado a entradas del PLC de manera que se controle la intensidad de luz a través del PLC. Un pulsante aumenta la intensidad y otro la disminuye con lo que se tiene un mayor control de la intensidad de un ambiente. En la Tabla 4.2 se encuentran las entradas y salidas que fueron asignadas para esta tarea.

4.2.6. SELECCION DE MODO AUTOMATICO/MANUAL

Esta opción nos permite seleccionar si se desea que el sistema funcione de manera automática o manual. Se ha

implementado una llave electrónica que al estar activa o no nos permite escoger una de estas funciones.

Se ha programado una entrada que al ser activada por medio de una llave salte a una secuencia de líneas para un ciclo automático. Desactivar la entrada permite el paso hacia el ciclo manual. En la Figura 4.6 se demuestra el flujograma elaborado para esta función.

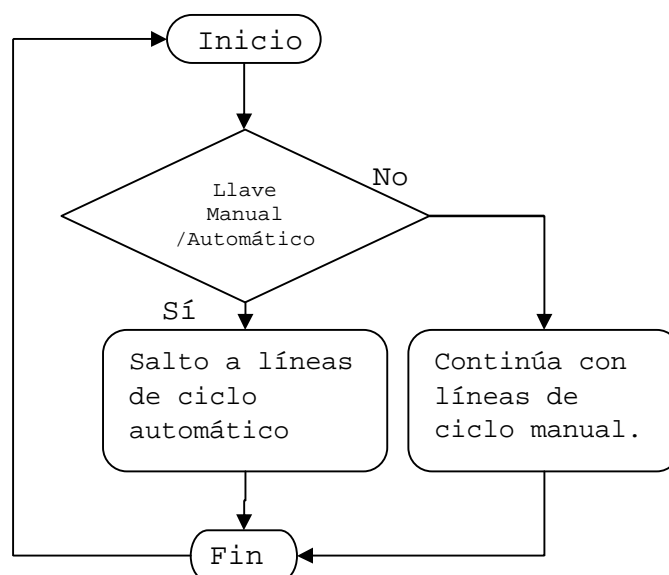


Figura 4.5 Flujograma para selección de modo manual o automático.

Se utiliza la función JMP para saltar a la línea que inicia el ciclo automático por medio de un LBL (Definir meta) que hemos llamado 2.

4.2.7. CICLO AUTOMÁTICO

Para realizar una demostración de cómo funcionaría la casa sin presencia del usuario final (modo automático) se ha utilizado temporizadores. Los temporizadores activan y desactivan la *fuentes de agua* según sea requerido. Esto simula el deseo del morador de encender siempre la pileta a una hora del día y apagarla para evitar el gasto excesivo de agua.

El mismo algoritmo se utiliza para el dimmer como demostración de la casa automatizada. En este caso las luces aumentan de intensidad progresivamente mientras el ciclo automático está activado. Las luces se encienden y apagan en un ciclo automático. La Figura 4.7 ilustra el flujograma utilizado tanto para la fuente de agua como para la dimerización.

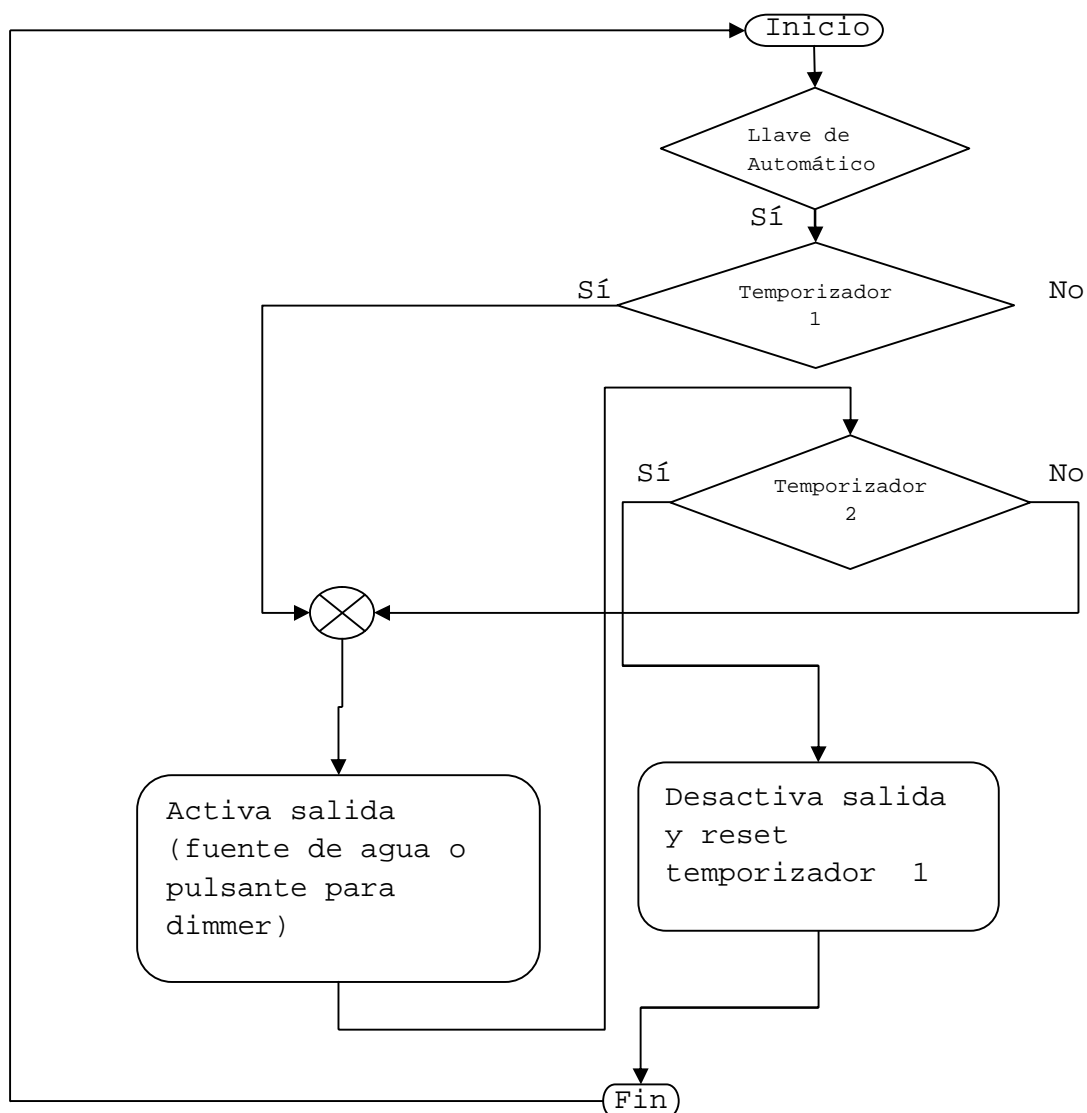


Figura 4.6 Flujoograma para la fuente de agua y dimerización.

El temporizador 2 marca el tiempo en el que está activada la señal. El temporizador 1 marca el tiempo que permanece desactivada. En el caso del dimmer el temporizador 2 puede ser de corta duración y el temporizador 1 es el que determina el intervalo de tiempo entre el paso de una intensidad a otra.

El ciclo automático también controla las cortinas por medio del sensor de luminosidad. Las cortinas se abren completamente cuando el sensor es activado por la intensidad luminosa. En la Figura 4.8 se presenta el flujograma elaborado para esta función.

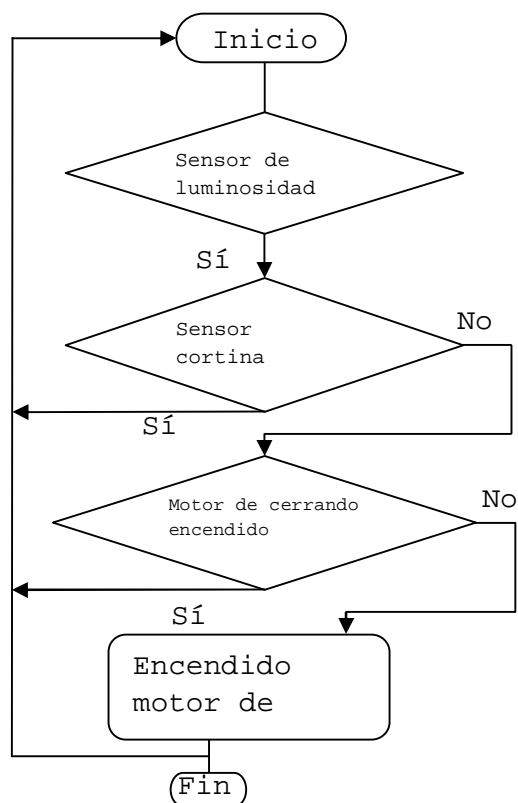


Figura 4.7 Flujograma para Apertura o Cierre de Cortina.

Finalmente en el circuito automático se activa el sensor de temperatura y ventilación, estos funcionan de manera conjunta. Al alcanzar una temperatura máxima determinada el sistema enciende un ventilador para disminuir la temperatura

del ambiente. También se puede encender un calefactor si se alcanza una temperatura mínima determinada.

4.2.8. ENTRADAS UTILIZADAS EN EL PLC

Las entradas en la Tabla 4.1 controlan los motores de puertas, ventana y cortina. La puerta principal y garaje son controladas por una sola entrada, un pulsante.

	Fin de Carrera Cerrado	Fin de Carrera Abierto	Pulsante Abrir	Pulsante Cerrar
Puerta	I0.1	I0.5	I1.1	
Garaje	I0.2	I0.6	I1.2	
Cortina	I0.3	I0.7	I1.3	I1.4
Ventana	I0.4	I1.0	I1.5	I1.6

Tabla 4.1 Control de motores de puertas, ventana y cortina

La tabla 4.2 muestra las entradas de luces y sensores. El dimmer utiliza dos pulsantes, uno para disminuir y otro para aumentar la intensidad.

Dimmer Zona A	Arriba: I2.0	Abajo: I2.1
Luces Zona B	I2.2	

Luces Zona C	I2.3	
Alarma	I2.4	
Sensor de luminosidad	I2.5	
Activación de sensor de luminosidad	I2.6	
Activar sensor de temperatura para ventilación	I2.7	
Llave electrónica	I0.0	
Selector Manual/Automático	I1.7	

Tabla 4.2 Luces y sensores

4.2.9. SALIDAS UTILIZADAS EN EL PLC

Las siguientes son las salidas para puertas, ventana y cortinas. Las salidas van hacia los motores paso a paso; una realiza el giro del motor hacia una dirección y la otra en dirección contraria. Es necesario tomar en cuenta que la activación de los motores se realiza por medio de una fuente de 24VDC. Los puntos comunes de las salidas del PLC deben estar conectados a 0V para que no existan problemas. Se puede resolver esto más fácilmente realizando conexiones a

relés auxiliares previo a la conexión directa con el PLC. Las salidas que controlan los motores PAP se muestran en la Tabla 4.3.

	Abrir	Cerrar
Puerta	Q0.0	Q0.1
Garaje	Q0.2	Q0.3
Cortina	Q0.4	Q0.5
Ventana	Q0.6	Q0.7

Tabla 4.3 Salidas para puertas, ventana y cortinas

Las salidas de la Tabla 4.4 controlan diferentes sistemas. Es necesario observar que algunos sistemas utilizan fuentes VDC.

Pileta	Q1.1
Dimmer Arriba	Q1.0
Dimmer Abajo	Q1.2
Zona B	Q1.3
Zona C	Q1.4
Alarma	Q1.5
Luces Balcón	Q1.6

Fuente de sensor de temperatura	Q1.7
---------------------------------	------

Tabla 4.4 Salidas de control para diversos sistemas

4.3. PRUEBAS DE CONTROL

La programación se realizó en STEP7-MicroWin compilador de PLC Siemens, en código ladder. El PLC utiliza una CPU226, que fue simulada por el programa S7-200 y gráficamente observada en PC-Simu, programas creados por Juan Luis Villanueva Montoto¹.

Después de comprobar que la programación simulada marchaba correctamente se procedió a descargarla al PLC y después de algunos ajustes se obtuvo el funcionamiento deseado. El programa elaborado para este proyecto se encuentra en la sección de anexos y está debidamente comentado para que pueda ser comprendido fácilmente.

CAPITULO V. CONCLUSIONES Y RECOMENDACIONES

5.1. RESULTADOS

El manejo adecuado de esta maqueta garantiza su correcto funcionamiento, es por esto que a continuación se presenta un esquema de funcionamiento.

¹ <http://personales.ya.com/canalPLC>

- Encendido/Apagado del sistema principal, la vivienda recibe energía de una fuente de poder monofásica a 110 VDC, esta conexión se encuentra localizada al costado izquierdo y puede ser conectada a un tomacorriente con el suficiente amperaje (similar al de las protecciones brindadas por los breakers, 10 Amperios).

- Breakers, Una vez alimentada con 110 voltios (verificar en el voltímetro), se levantan los breakers (ON) y con esto se energizan tanto las tomas con los sensores y el PLC, como las luminarias. Hay que percatarse que el cortapicos interno en el "Cuarto de Máquinas" se encuentre en la posición de encendido (indicador luminoso rojo, ON) al igual que el PLC en modo activo.

- Modo Manual/Automático, la botonera que posee las entradas de llave eléctrica se encarga de cambiar los estados del PLC a dos distintos modos el primero manual, donde todos los aspectos de la casa como sensores y luces pueden ser accionados manualmente por el usuario sin intervención del programa cargado al PLC; el segundo automático, donde el PLC Puede ser programado de distintas maneras y va a correr su programa como por ejemplo Prender o apagar la pileta a intervalos determinados de tiempo, ajustar la intensidad de luz del Dimmer en la Zona A, etc.

- Botoneras, Existen dos botoneras, una encargada del accionamiento manual/automático como ya se explico, así mismo se encarga de controlar los motores PAP apertura/cierre, reset de la alarma contra robo; la segunda botonera se encarga más del control de encendido y apagado de ciertos sistemas sensores, conjuntamente con el sistema de iluminación con dimmers para la Zona A,B y C. Los leds rojos ubicados en la botonera para la Zona A, son indicadores de intensidad de forma ascendente/descendente. Los leds verdes indican si se encuentra o no activo el respectivo pulsador. La temperatura puede ser configurada en SET y los pulsadores UP DOWN cambian los máximos y mínimos soportados por Sensor para el encendido y apagado de los ventiladores.

- Voltímetro/Amperímetro, ambos indicadores brindan información instantánea del consumo interno de la vivienda, es de importancia señalar que si el amperímetro sobrepasa los 10 amperios, los breakers saltarán para evitar posibles daños al sistema. El consumo promedio calculado de la casa rodea los 1,5 amperios.

Estas premisas serán de gran ayuda para manejar la maqueta y brindarán un gran apoyo a futuros estudiantes, en donde la capacidad para programar dependerá del ingenio y el tiempo invertido en la misma, se pueden programar en Step 7 diversas

secuencias de accionamiento mediante temporizadores, relés, etc.

Adicionalmente, en el caso de sobre voltajes y fallos en algún sensor se debe verificar su alimentación individual (control de fallo de alimentación), detección del PLC I/O (control de fallo en el PLC), Programación del PIC ya que un PIC es muy susceptible a daño por sobre voltaje a pesar de las protecciones (control en la programación), para esto se debe reemplazar el PIC por uno programado nuevamente, al costado de cada Sensor/controlador con PIC se encuentra un repuesto que se puede usar en caso de emergencia, de lo contrario cargar los programas proporcionados al PIC con la ayuda de un software.

Si no existen sobre voltajes y los sensores fallan, verificar que la alimentación de entrada no sea mucho menor a 110 voltios en el voltímetro.

5.2. CONCLUSIONES

En la actualidad la domótica está ingresando a nuestra sociedad por lo que es necesario tener conocimientos y estar a la vanguardia de la misma. A través de este proyecto se ha logrado con éxito tener una visión clara de domótica y su implementación.

La oportunidad de iniciar el proyecto desde cero permitió obtener una perspectiva muy amplia en campos como sensores, mecanismos, automatización, entre otros, así como la complementación e interacción entre estos.

La automatización de sistemas como iluminación, alarmas de seguridad, puertas, etc. y la flexibilidad para manejarlos con la ayuda de un PLC nos permite ver las infinitas posibilidades de este proyecto, no solo en el área domótica sino también en el área industrial.

5.3. RECOMENDACIONES

Se recomienda recolectar la mayor información posible sobre el tema desde el inicio del proyecto de manera que se pueda enfrentar inconvenientes más fácilmente durante la implementación de cualquier sistema o elemento.

Antes de iniciar cada etapa del proyecto es necesario tener un plan de trabajo y un esquema claro de lo que se va a realizar para evitar pérdidas de tiempo.

Durante la construcción y manejo de componentes internos se deben tomar las medidas de seguridad necesarias como guantes y gafas para evitar accidentes, así como contar con herramientas adecuadas para el trabajo a realizar.

Mantener el área de trabajo organizada y señalar todas las salidas y entradas de sensores, luces, fines de carrera, etc. que se van realizando para que no existan confusiones en la etapa de cableado al PLC y programación.

Tomar en cuenta la polaridad de las entradas y salidas al PLC para evitar una falla eléctrica que pueda dañar algún circuito o colocar relays para evitar este inconveniente; del mismo modo considerar las especificaciones del PLC para evitar daños en el mismo.

REFERENCIAS BIBLIOGRÁFICAS

Casadomo Soluciones. "Historia de la Domótica y el Hogar Digital. "CASADOMO.com - Todo sobre Domótica e Inmótica del Edificio y Hogar Digital. 20 de mayo del 2009. <<http://www.casadomo.com/noticiasDetalle.aspx?c=10&m=15&idm=16&pat=14&n2=14> >.

Alvial, Carlos. "Origen Histórico de la Domótica". Domotika.tk. 2009. 20 de mayo del 2009 <http://www2.udec.cl/~carlosalvial/domotica/pages/que_es.htm>

Sass, Laurent. "Automatización de una Casa Inteligente". IEE 561: Automatismos Industriales. 2009. 20 de mayo del 2009. Disponible en: <http://profesores.usfq.edu.ec/laurents/IEE561.html>.

University of New Mexico. (1999). *Thesis and Dissertation Guidelines*. Obtenido en línea el 3 de mayo de 2004. Disponible en: <http://www.unm.edu/grad/manuscripts/guidelines.html#topofpage>

Universidade Federal do Rio de Janeiro. (2001). *Manual para elaboração e normalização de dissertações e teses*. Obtenido en línea el 3 de mayo de 2004. Disponible en: http://www.sibi.ufrj.br/manual_01.doc

Tecnológico de Monterrey. (2004). Guía para realizar citas bibliográficas según el MLA. *Análisis de la información: individuo y sociedad*. Obtenido en línea el 12 de mayo de 2004. Disponible en: <http://humanidades.mty.itesm.mx/Analisis/Citas.jsp?citas=MLA-espanol.html>.

Tecnológico de Monterrey. (2004). MLA-Estilo de citas de fuentes electrónicas. *Análisis de la información: individuo y sociedad*. Obtenido en línea el 12 de mayo de 2004. Disponible en:

<http://humanidades.mty.itesm.mx/Analisis/Citas.jsp?citas=mla-elec-esp.html>.

Humanities Department; Arthur C. Banks Jr. Library Capital, Community College Hartford. (2004). A Guide for Writing Research Papers Based on Modern Language Association (MLA) Documentation". Obtenido en línea el 18 de mayo de 2004. Disponible en: <http://webster.comnet.edu/mla/index.shtml>

Ernest E. Doebelin, *Sistemas de medición e instrumentación*. Quinta Edición. Mc. Graw Hill, México 2004.

Sobrevila Marcelo, *Instalaciones Eléctricas*. Segunda edición. Editorial Alsina, versión 2008.

G.M. Bosyk, A.R. Martínez , D. Martínez Heimann, Control de Motores Paso a Paso. Universidad de Buenos Aires. Buenos Aires Argentina. 21 de marzo del 2009: http://focuslab.lfp.uba.ar/public/Electronica/Informes/Final_Bosyk-Martinez-MHeimann.PDF

Braga, Newton C. Luz Nocturna Automática. 21 de marzo del 2009: <http://www.webelectronica.com.ar/news25/nota01.htm>
Gonzalez, Felipe G. Alarma contra ladrones. Electrónica y Controladores.

Exelsius. Controlador Electronico. Manual de Usuario Internet, 2 Mayo 2009. <http://personales.ya.com/canalPLC>

Soto, Lauro. Ingenieria Electrica. Fotorresistencia, 5 de Mayo del 2009: <http://www.mitecnologico.com/Main/Fotoresistencia>

Ucontrol. Sensor LM35. 21 de marzo del 2009: <http://www.ucontrol.com.ar/wiki/index.php/LM35>

Sandoval, M. Bonilla, J. Informe Final de Microprocesadores. Universidad San Francisco de Quito. IEE 426 Microprocesadores.

Gonzalez, Felipe G. Alarma contra ladrones. Electrónica y Controladores.

First Alert. Manual del Usuario. Detectores de Humo.

LX02. Lx02 Infrared Sensor Instruction.

Mackenzie, I. Scott; C.-W. Phan, Raphael. Microcontrolador 8051. Cuarta Edición Pearson Educación, Mexico, 2007.

Lic. Miranda, Dayana. Otros conceptos y herramientas de contabilidad y finanzas. Aspectos a considerar en un análisis de factibilidad. 5 de Mayo del 2009. Disponible en: <http://www.gestiopolis.com/finanzas-contaduria/aspectos-a-considerar-en-una-analisis-de-factibilidad-financiera.htm>

Anexos / Apéndices

A. SEUDOCODIGO

```

Inicio(tempbaj, tempalt)
    [ingreso de registros]
    REPEAT                                ; LED parpadea tres veces
        [encender led]
        [apagar led]
    UNTIL [x==3]
    [tempbaj = EEPROM 0]                  ; se leen los valores de
temp max y min
    [tempalt = EEPROM 1]

Sensor(dato)
    [dato = A0]                            ; leer el valor de
temperatura
    [dato = dato/2]
    [Mostrar valores Max. Actual y Min. De temperatura]
    REPEAT
        IF [enter==0]
            THEN[EJECUTA Grabarla]
            ELSE [Continua]
    UNTIL [x==50]                          ; repetir 50 veces para ver si
se quieren
        IF [dato<tempbaj]                ; ingresar nuevos datos de tmax
y tmin
            THEN[activar calentamiento]
        IF [dato>tempalt]
            THEN[activar enfriamiento]

```

```

        ELSE [Continua]
        [apagar releC y releF]
        [EJECUTASensar]           ; continuar sensando

Grabarla(enter=0)           ; programa para cambiar valores max
        [LCD Display Programar temperatura Baja] ; y min de
temperatura
        IF [bbajar==0]
            THEN[bajar temperatura minima en un grado]
        IF [bsubir==0]
            THEN[subir temperatura minima en un grado]
        IF [enter==0]           ; al presionar enter se
almacena el valor
            THEN[se guarda el nuevo valor de tmin asignado
en EEPROM 0]
[LCD Display Programar temperatura Alta]
        IF [bbajar==0]
            THEN[bajar temperatura máxima en un grado]
        IF [bsubir==0]
            THEN[subir temperatura máxima en un grado]
        IF [enter==0]           ; al presionar enter se
almacena el valor
            THEN[se guarda el nuevo valor de tmax asignado
en EEPROM 1]
[Regresar a Inicio]

```

B. PROGRAMA IMPLEMENTADO Y ARCHIVOS GENERADOS
POR EL PROGRAMA ENSAMBLADOR

```

4. ;Programa para un control de temperatura con LM35
5.
6.
7. Define LCD_DREG PORTB ;bit de datos del LCD
   empezando
8. Define LCD_DBIT 0 ;por B.0 ,B.1, B.2 y
   B.3
9. Define LCD_RSREG PORTB ;bit de registro del
   LCD conectar
10. Define LCD_RSBIT 5 ;en el puerto B.5
11. Define LCD_EREG PORTB ;bit de Enable
   conectar en el
12. Define LCD_EBIT 4 ;puerto B.4
13.
14. Define ADC_BITS 8 ;Fija número de BITS
   del resultado (5,8,10)
15. Define ADC_CLOCK 3 ;Fija EL CLOCK (rc =
   3)
16. Define ADC_SAMPLEUS 50 ;Fija el tiempo
   de muestreo en us
17. ;ADC_SAMPLEUS es el número de microsegundos que el
   programa espera
18. ;entre fijar el canal y comenzar la conversión
   analogica/digital.
19. TRISA =%1 ;el puerto A es de
   entrada
20. ADCON1 = %00001110 ;el puerto A.0 es
   conversor los demás Digitales
21.
22. dato var BYTE ;crear variable dato para
   guardar
23. tempbaj var byte
24. tempalt var byte
25. x var byte
26.
27. releF var portD.2 ;nombres para los pines
28. releC var portD.3
29. led var portD.4
30. enter var portD.5
31. bsubir var portD.6
32. bbajar var portD.7

```

```

33.
34.  eeprom 0,[22,26]           ;contenido inicial de la
    EEPROM
35.
36.  inicio:                   ;3 parpadeos del led indica que
    funciona
37.  for x =1 to 3
38.      HIGH led
39.      pause 200
40.      low led
41.      pause 200
42.  next
43.
44.  READ 0,tempbaj            ;lee la EEPROM 0 y lo guarda
    en tempbaj
45.  READ 1,tempalt          ;lee la EEPROM 1 y lo guarda
    en tempalt
46.
47.  sensar:
48.      ADCIN 0, dato         ;leer el canal 0 (A0) y
    guarde en dato
49.      Lcdout $fe, 1 , "T.mi T.actu T.ma" ;limpiar LCD y
    sacar texto
50.      dato = dato /2       ;el dato
    dividir para 2
51.      Lcdout $fe,$c6,DEC dato,"oC"     ;Display el
    decimal de dato
52.      Lcdout $fe,$c0,DEC tempbaj,"oC"  ;Display el
    decimal de tempbaj
53.      Lcdout $fe,$cc,DEC tempalt,"oC"  ;Display el
    decimal de tempalt
54.
55.      for x = 1 to 50      ;repetir 50
    veces
56.          if enter =0 then grabarla
57.          pause 10
58.      next
59.
60.          if dato < tempbaj then calentar ;si dato
    es<tempbaj ir a calentar
61.          if dato > tempalt then enfriar
62.          low releC : low releF        ;apagar los 2
    relés
63.      goto sensar          ;continuar
    sensando
64.
65.  calentar:
66.  high releC :low releF
67.  goto sensar
68.

```

```

69. enfriar:
70. high releF : low releC
71. goto sensar
72.
73. grabarla:
74. gosub soltar
75.
76. grabar1:
77.     Lcdout $fe, 1 ,"Programar temp."
78.     lcdout $fe,$c0,"baja= ",dec tempbaj ," oC"
79.     pause 100
80.     if bbajar=0 then restar1
81.     if bsubir=0 then sumar1
82.     if enter=0 then grabarA
83.     goto grabar1
84.
85. restar1:
86.     gosub soltar                ;programa
87.     antirrebote de tecla
88.     if tempbaj < 1 then grabar1
89.     tempbaj= tempbaj -1
90.     goto grabar1
91. sumar1:
92.     gosub soltar
93.     if tempbaj > 40 then grabar1
94.     tempbaj= tempbaj + 1
95.     goto grabar1
96.
97. grabarA:
98.     gosub soltar
99.     write 0,tempbaj            ;escribir en la dirección 0
100.    de la EEPROM
101. grabar2:
102.     Lcdout $fe, 1 ,"Programar temp."
103.     lcdout $fe,$c0,"alta= ",dec tempalt ," oC"
104.     pause 100
105.     if bbajar=0 then restar2
106.     if bsubir=0 then sumar2
107.     if enter=0 then grabarB
108.     goto grabar2
109.
110. restar2:
111.     gosub soltar
112.     if tempalt < 5 then grabar2
113.     tempalt= tempalt -1
114.     goto grabar2
115.
116. sumar2:

```

```

117.     gosub soltar
118.     if tempalt > 50 then grabar2
119.     tempalt= tempalt + 1
120. goto grabar2
121.
122. grabarB:
123.     gosub soltar
124.     write 1,tempalt           ;escribir en la
        dirección 1 de la EEPROM
125. goto inicio
126.
127. soltar:           ;programa antirrebote
        de tecla
128.     high led
129.     pause 150
130.     low led
131. soltar2:
132.     if bbajar=0 then soltar2
133.     if bsubir=0 then soltar2
134.     if enter=0 then soltar2
135.     pause 100
136.     return
137. End

```

Archivo LM35-temp-16F877A.asm

```

PM_USED           EQU 1

        INCLUDE   "16F877.INC"

; Define statements.
#define          CODE_SIZE          8
#define          LCD_DREG           PORTB           ;bit de
datos del LCD empezando
#define          LCD_DBIT           0              ;por B.0
,B.1, B.2 y B.3
#define          LCD_RSREG          PORTB           ;bit de
registro del LCD conectar
#define          LCD_RSBIT          5              ;en el
puerto B.5
#define          LCD_EREG           PORTB           ;bit de
Enable conectar en el
#define          LCD_EBIT           4              ;puerto B.4
#define          ADC_BITS           8              ;Fije número de BITS
del resultado (5,8,10)

```



```

#define          ADC_CLOCK          3          ;Fije EL CLOCK
(rc = 3)
#define          ADC_SAMPLEUS       50        ;Fije el tiempo de
muestreo en Us

RAM_START      EQU  00020h
RAM_END        EQU  001EFh
RAM_BANKS      EQU  00004h
BANK0_START    EQU  00020h
BANK0_END      EQU  0007Fh
BANK1_START    EQU  000A0h
BANK1_END      EQU  000EFh
BANK2_START    EQU  00110h
BANK2_END      EQU  0016Fh
BANK3_START    EQU  00190h
BANK3_END      EQU  001EFh
EEPROM_START   EQU  02100h
EEPROM_END     EQU  021FFh

R0             EQU  RAM_START + 000h
R1             EQU  RAM_START + 002h
R2             EQU  RAM_START + 004h
R3             EQU  RAM_START + 006h
R4             EQU  RAM_START + 008h
R5             EQU  RAM_START + 00Ah
R6             EQU  RAM_START + 00Ch
R7             EQU  RAM_START + 00Eh
R8             EQU  RAM_START + 010h
FLAGS         EQU  RAM_START + 012h
GOP           EQU  RAM_START + 013h
RM1           EQU  RAM_START + 014h
RM2           EQU  RAM_START + 015h
RR1           EQU  RAM_START + 016h
RR2           EQU  RAM_START + 017h
_dato         EQU  RAM_START + 018h
_tempalt      EQU  RAM_START + 019h
_tempbaj      EQU  RAM_START + 01Ah
_x           EQU  RAM_START + 01Bh
_PORTL        EQU  PORTB
_PORTH        EQU  PORTC
_TRISL        EQU  TRISB
_TRISH        EQU  TRISC
#define _releF      _PORTD??2
#define _releC      _PORTD??3
#define _led        _PORTD??4
#define _enter      _PORTD??5
#define _bsubir     _PORTD??6
#define _bbajar     _PORTD??7
#define _PORTD??2   PORTD, 002h
#define _PORTD??3   PORTD, 003h

```

```

#define _PORTD??4          PORTD, 004h
#define _PORTD??5          PORTD, 005h
#define _PORTD??6          PORTD, 006h
#define _PORTD??7          PORTD, 007h

; EEPROM data.
    ORG EEPROM_START

    ORG EEPROM_START + 000h
    DE    016h
    DE    01Ah

    INCLUDE    "LM35-T~1.MAC"
    INCLUDE    "PBPPIC14.LIB"

    MOVE?CB    001h, TRISA
    MOVE?CB    00Eh, ADCON1

    LABEL?L    _inicio
    MOVE?CB    001h, _x
    LABEL?L    L00001
    CMPGT?BCL _x, 003h, L00002
    HIGH?T     _led
    PAUSE?C    0C8h
    LOW?T      _led
    PAUSE?C    0C8h
    NEXT?BCL   _x, 001h, L00001
    LABEL?L    L00002
    READ?CB    000h, _tempbaj
    READ?CB    001h, _tempalt

    LABEL?L    _sensar
    ADCIN?CB   000h, _dato
    LCDOUT?C   0FEh
    LCDOUT?C   001h
    LCDOUT?C   054h
    LCDOUT?C   02Eh
    LCDOUT?C   06Dh
    LCDOUT?C   069h
    LCDOUT?C   020h
    LCDOUT?C   054h
    LCDOUT?C   02Eh
    LCDOUT?C   061h
    LCDOUT?C   063h
    LCDOUT?C   074h
    LCDOUT?C   075h
    LCDOUT?C   020h
    LCDOUT?C   054h
    LCDOUT?C   02Eh
    LCDOUT?C   06Dh

```

```

LCDOUT?C 061h
DIV?BCB _dato, 002h, _dato
LCDOUT?C 0FEh
LCDOUT?C 0C6h
LCDOUTCOUNT?C 000h
LCDOUTNUM?B _dato
LCDOUTDEC?
LCDOUT?C 06Fh
LCDOUT?C 043h
LCDOUT?C 0FEh
LCDOUT?C 0C0h
LCDOUTCOUNT?C 000h
LCDOUTNUM?B _tempbaj
LCDOUTDEC?
LCDOUT?C 06Fh
LCDOUT?C 043h
LCDOUT?C 0FEh
LCDOUT?C 0CCh
LCDOUTCOUNT?C 000h
LCDOUTNUM?B _tempalt
LCDOUTDEC?
LCDOUT?C 06Fh
LCDOUT?C 043h
MOVE?CB 001h, _x
LABEL?L L00003
CMPGT?BCL _x, 032h, L00004
CMPEQ?TCL _enter, 000h, _grabarla
PAUSE?C 00Ah
NEXT?BCL _x, 001h, L00003
LABEL?L L00004
CMPLT?BBL _dato, _tempbaj, _calentar
CMPGT?BBL _dato, _tempalt, _enfriar
LOW?T _releC
LOW?T _releF
GOTO?L _sensar

LABEL?L _calentar
HIGH?T _releC
LOW?T _releF
GOTO?L _sensar

LABEL?L _enfriar
HIGH?T _releF
LOW?T _releC
GOTO?L _sensar

LABEL?L _grabarla
GOSUB?L _soltar

LABEL?L _grabarl1

```

```

LCDOUT?C 0FEh
LCDOUT?C 001h
LCDOUT?C 050h
LCDOUT?C 072h
LCDOUT?C 06Fh
LCDOUT?C 067h
LCDOUT?C 072h
LCDOUT?C 061h
LCDOUT?C 06Dh
LCDOUT?C 061h
LCDOUT?C 072h
LCDOUT?C 020h
LCDOUT?C 074h
LCDOUT?C 065h
LCDOUT?C 06Dh
LCDOUT?C 070h
LCDOUT?C 02Eh
LCDOUT?C 0FEh
LCDOUT?C 0C0h
LCDOUT?C 062h
LCDOUT?C 061h
LCDOUT?C 06Ah
LCDOUT?C 061h
LCDOUT?C 03Dh
LCDOUT?C 020h
LCDOUTCOUNT?C 000h
LCDOUTNUM?B _tempbaj
LCDOUTDEC?
LCDOUT?C 020h
LCDOUT?C 06Fh
LCDOUT?C 043h
PAUSE?C 064h
CMPEQ?TCL _bbajar, 000h, _restar1
CMPEQ?TCL _bsubir, 000h, _sumar1
CMPEQ?TCL _enter, 000h, _grabara
GOTO?L _grabar1

LABEL?L _restar1
GOSUB?L _soltar
CMPLT?BCL _tempbaj, 001h, _grabar1
SUB?BCB _tempbaj, 001h, _tempbaj
GOTO?L _grabar1

LABEL?L _sumar1
GOSUB?L _soltar
CMPGT?BCL _tempbaj, 028h, _grabar1
ADD?BCB _tempbaj, 001h, _tempbaj
GOTO?L _grabar1

LABEL?L _grabara

```

```

GOSUB?L    _soltar
WRITE?CB   000h, _tempbaj

LABEL?L    _grabar2
LCDOUT?C   0FEh
LCDOUT?C   001h
LCDOUT?C   050h
LCDOUT?C   072h
LCDOUT?C   06Fh
LCDOUT?C   067h
LCDOUT?C   072h
LCDOUT?C   061h
LCDOUT?C   06Dh
LCDOUT?C   061h
LCDOUT?C   072h
LCDOUT?C   020h
LCDOUT?C   074h
LCDOUT?C   065h
LCDOUT?C   06Dh
LCDOUT?C   070h
LCDOUT?C   02Eh
LCDOUT?C   0FEh
LCDOUT?C   0C0h
LCDOUT?C   061h
LCDOUT?C   06Ch
LCDOUT?C   074h
LCDOUT?C   061h
LCDOUT?C   03Dh
LCDOUT?C   020h
LCDOUTCOUNT?C 000h
LCDOUTNUM?B   _tempalt
LCDOUTDEC?
LCDOUT?C   020h
LCDOUT?C   06Fh
LCDOUT?C   043h
PAUSE?C     064h
CMPEQ?TCL  _bbajar, 000h, _restar2
CMPEQ?TCL  _bsubir, 000h, _sumar2
CMPEQ?TCL  _enter, 000h, _grabarB
GOTO?L     _grabar2

LABEL?L    _restar2
GOSUB?L    _soltar
CMPLT?BCL  _tempalt, 005h, _grabar2
SUB?BCB    _tempalt, 001h, _tempalt
GOTO?L     _grabar2

LABEL?L    _sumar2
GOSUB?L    _soltar
CMPGT?BCL  _tempalt, 032h, _grabar2

```

```

ADD?BCB   _tempalt, 001h, _tempalt
GOTO?L    _grabar2

LABEL?L   _grabarB
GOSUB?L   _soltar
WRITE?CB  001h, _tempalt
GOTO?L    _inicio

LABEL?L   _soltar
HIGH?T    _led
PAUSE?C   096h
LOW?T     _led

LABEL?L   _soltar2
CMPEQ?TCL _bbajar, 000h, _soltar2
CMPEQ?TCL _bsubir, 000h, _soltar2
CMPEQ?TCL _enter, 000h, _soltar2
PAUSE?C   064h
RETURN?
END?

END

```

Archivo LM35-temp-16F877A.hex

```

:10000000B201EF280408A700061286128612831692
:10001000061286128612F030860583122708B2185F
:100020002E283A30A100FC30B5203330A600432002
:100030001030A1006830B52043206430B420223055
:10004000A600432028302D200C302D2001302D20FB
:1000500006302D20B21427082E283214A600321C98
:100060003C288612033C031C412841200530A10096
:10007000DC30B520031408003214FE3C0319EA28D2
:100080008616A60E321C32100616F030860526089B
:100090000F3986040612A60E321843282C30B420DD
:1000A00003140800B31329080319B3170530A80077
:1000B0002730A300103068200330A300E830682008
:1000C000A30164306820A3010A30682024086F2847
:1000D000A2002508A1002408A000C9202008A00033
:1000E000A8030319B3132908031979282802031850
:1000F00008002008031DB313B31B0800303EE52899
:10010000A000A00DA00D200D3839C1389F0000308F
:10011000A1003230B5201F151F198C28A1011E081F
:10012000EA2803178D0083168C010C1483120C0827
:10013000EA2803178C0083168C010C1555308D00AE
:10014000AA308D008C148C18A3280C11EA28A30166
:10015000A200FF30A207031CA307031CEA280330F8
:10016000A100DF30B520A928A101E83EA000A10927
:10017000FC30031CBE28A0070318BB28A00764009E

```

:10018000A10FBB282018C428A01CC8280000C8281C
:100190000800A501A4011030A600210DA40DA50D95
:1001A0002208A4022308031C230FA5020318DF283A
:1001B0002208A40723080318230FA5070310A00D86
:1001C000A10DA60BCD282008EA28840031088A005A
:1001D000300882008313031383126400080083161F
:1001E000013085000E309F0083120130BB00640097
:1001F00004303B028A110A120318112908168316CB
:100200000812C83083128A01A72008128316081228
:10021000C83083128A01A720BB0A8A110A12031D63
:10022000F72800308A019120BA0001308A0191201C
:10023000B90000308A018020B800FE308A01032016
:1002400001308A01032054308A0103202E308A01B4
:1002500003206D308A01032069308A010320203099
:100260008A01032054308A0103202E308A010320A2
:1002700061308A01032063308A01032074308A01CF
:10028000032075308A01032020308A010320543076
:100290008A0103202E308A0103206D308A01032059
:1002A00061308A0103200310B80CFE308A0103205C
:1002B000C6308A010320A9013808A400A501023034
:1002C000B000B1018A0152206F308A01032043300F
:1002D0008A010320FE308A010320C0308A010320F6
:1002E000A9013A08A400A5010230B000B1018A01B9
:1002F00052206F308A01032043308A010320FE30F0
:100300008A010320CC308A010320A9013908A40006
:10031000A5010230B000B1018A0152206F308A017C
:10032000032043308A0103200130BB0064003330D6
:100330003B028A110A120318AA2964008A110A12C0
:10034000881ED6290A308A01A720BB0A8A110A1200
:10035000031D962964003A0838028A110A12031C08
:10036000C2296400380839028A110A12031CCC29F8
:1003700088118316881183120811831608118312BD
:100380008A0119298815831688118312081183168A
:10039000081183128A01192908158316081183127E
:1003A00088118316881183128A0119298A110A1269
:1003B0000423FE308A01032001308A0103205030DB
:1003C0008A01032072308A0103206F308A010320E2
:1003D00067308A01032072308A01032061308A016C
:1003E00003206D308A01032061308A0103207230BE
:1003F0008A01032020308A01032074308A010320FF
:1004000065308A0103206D308A01032070308A0133
:1004100003202E308A010320FE308A010320C030E1
:100420008A01032062308A01032061308A0103209F
:100430006A308A01032061308A0103203D308A013D
:10044000032020308A010320A9013A08A400A50155
:100450000230B000B1018A01522020308A0103200D
:100460006F308A01032043308A01032064308A01FF
:10047000A72064008A110A12881F4A2A64008A1180
:100480000A12081F572A64008A110A12881E642A59
:100490008A01D9298A110A120423640001303A0220

:1004A0008A110A12031CD929BA038A01D9298A118F
:1004B0000A120423640029303A028A110A1203182E
:1004C000D929BA0A8A01D9298A110A1204230317E1
:1004D0008D0103133A088A019920FE308A01032016
:1004E00001308A01032050308A01032072308A01D2
:1004F00003206F308A01032067308A0103207230A5
:100500008A01032061308A0103206D308A010320B3
:1005100061308A01032072308A01032020308A0171
:10052000032074308A01032065308A0103206D3076
:100530008A01032070308A0103202E308A010320B3
:10054000FE308A010320C0308A01032061308A0115
:1005500003206C308A01032074308A01032061304B
:100560008A0103203D308A01032020308A010320C4
:10057000A9013908A400A5010230B000B1018A0127
:10058000522020308A0103206F308A01032043303B
:100590008A01032064308A01A72064008A110A12AC
:1005A000881FDE2A64008A110A12081FEB2A6400E1
:1005B0008A110A12881EF82A8A016D2A8A110A12E3
:1005C00004236400053039028A110A12031C6D2AC3
:1005D000B9038A016D2A8A110A1204236400333098
:1005E00039028A110A1203186D2AB90A8A016D2A82
:1005F0008A110A120423031701308D0003133908EE
:100600008A0199208A01F528081683160812963067
:1006100083128A01A720081283160812831264002D
:100620008A110A12881F0F2B64008A110A12081FF0
:100630000F2B64008A110A12881E0F2B64308A0166
:0A064000A720080063008A01222BA6
:02400E00753FFC
:0442000016001A008A
:00000001FF

C. PROGRAMA STEP 7

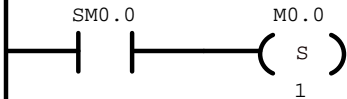
Bloque: PRINCIPAL
 Autor:
 Fecha de creación: 15.05.2009 13:57:51
 Última modificación: 19.05.2009 17:25:56

Símbolo	Tipo var.	Tipo de datos	Comentario
	TEMP		
	TEMP		
	TEMP		
	TEMP		

INICIO PROGRAMA

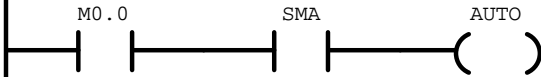
Network 1

SM0.0 Es una entrada que se activa cuando el PLC entra en modo RUN . M0.0 Representa Cada vez que el programa Pasa un Ciclo (Todas las líneas de programa), no necesita que todas las líneas en el programa se activen para cumplir un ciclo, esto solo lo hace para comprobar que el programa este corriendo, cada ciclo se comprueba en cuestion de segundos dependiendo de la longitud del programa. Esto nos permite que se puedan llamar líneas en cualquier orden sin necesidad de que se hagan de manera consecutiva (una tras otra) y por cuestiones de seguridad, de esta manera verifica que el PLC funcione bien.



Network 2 MANUAL/AUTOMATICO

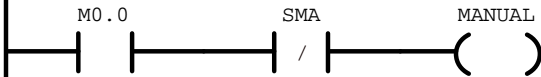
Al Poner la llave I1.7 en modo automatico activa la bobina virtual AUTO.



Símbolo	Dirección	Comentario
AUTO	M0.1	Automatico
SMA	I1.7	SELECTOR MANUAL AUTOMATICO

Network 3

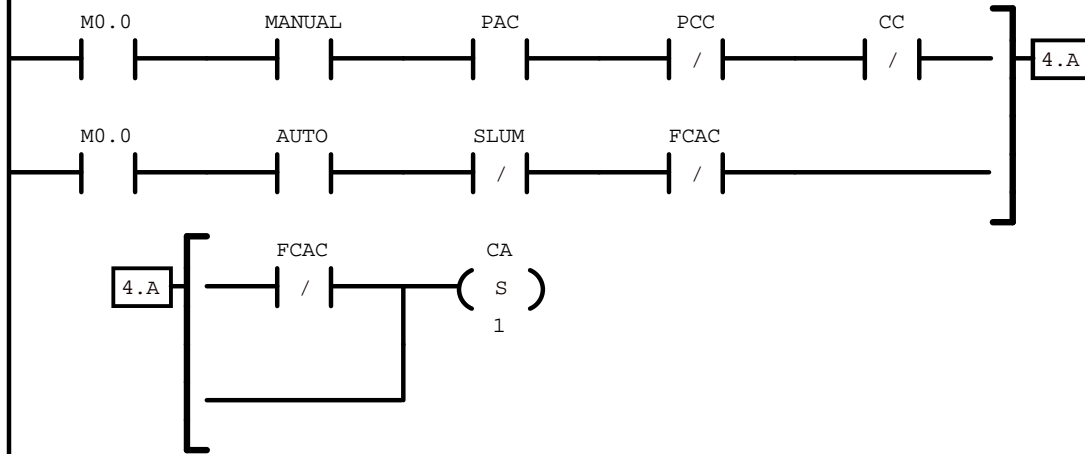
Al Poner la llave I1.7 en modo manual activa la bobina virtual MANUAL.



Símbolo	Dirección	Comentario
MANUAL	M0.2	Manual
SMA	I1.7	SELECTOR MANUAL AUTOMATICO

Network 4 INICIO CORTINA

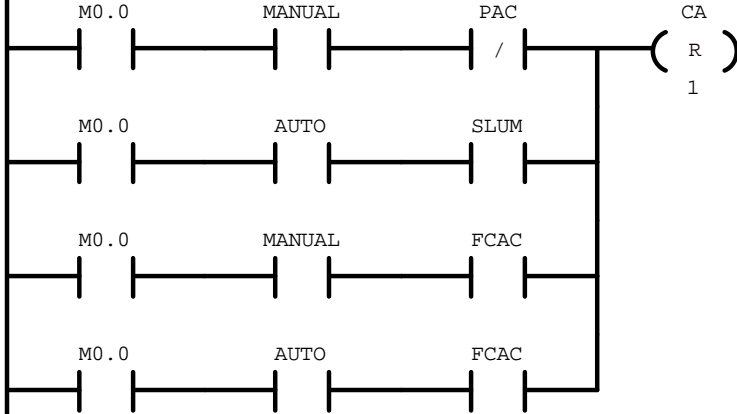
Activar Abrir Cortina en MANUAL O AUTOMATICO. MANUAL: Cuando la llave se encuentra en manual, al pulsar abrir cortina, mientras no se esta pulsando cerrar cortina, ni se esta cerrando la cortina (por seguridad para que no exista conflicto) y tampoco este presionando el fin de carrera de cotina abierta, se activa (SET) abrir la cortina. AUTOMATICO: Cuando la llave se encuentra en automatico , si el sensor de luminosidad se encuentra desactivado (durante el dia) y tampoco este presionando el fin de carrera de cotina abierta, se activa (SET) abrir la cortina.



Símbolo	Dirección	Comentario
AUTO	M0.1	Automatico
CA	Q0.4	CORTINA ABRIR
CC	Q0.5	CORTINA CERRAR
FCAC	I0.7	FC ABIERTO CORTINA
MANUAL	M0.2	Manual
PAC	I1.3	PULSADOR ABRIR CORTINA
PCC	I1.4	PULSADOR CERRAR CORTINA
SLUM	I2.5	SENSOR LUMINOSIDAD

Network 5

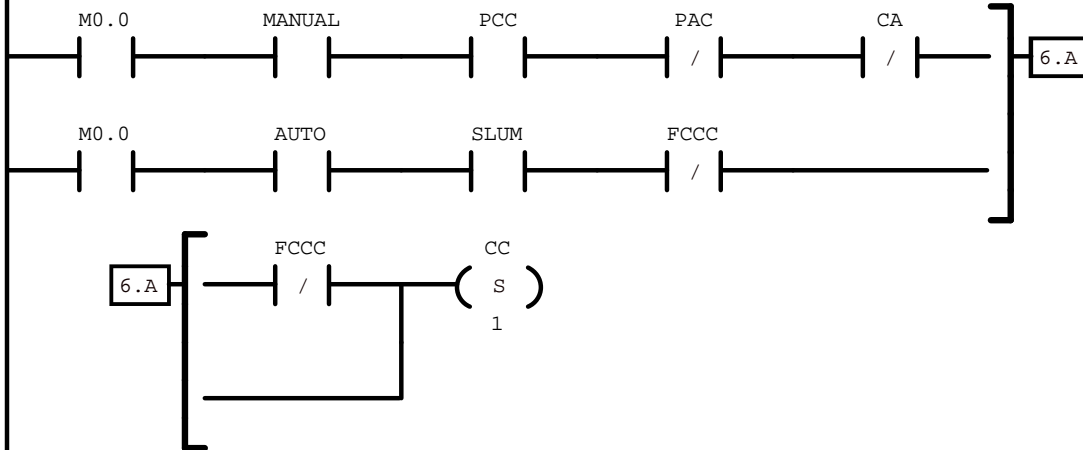
Desactivar Abrir Cortina en MANUAL: Si se encuentra la llave en manual y, 1ra LINEA: el pulsador para abrir cortina se encuentra desactivado o 3ra LINEA: esta presionando el fin de carrera de cotina abierta, se desactiva (RESET) abrir la cortina. O AUTOMATICO: Si se encuentra la llave en manual y 2da LINEA: el sensor de luminosidad se encuentra activado (durante la noche) o 4ta LINEA esta presionando el fin de carrera de cotina abierta, se desactiva (RESET) abrir la cortina.



Símbolo	Dirección	Comentario
AUTO	M0.1	Automatico
CA	Q0.4	CORTINA ABRIR
FCAC	I0.7	FC ABIERTO CORTINA
MANUAL	M0.2	Manual
PAC	I1.3	PULSADOR ABRIR CORTINA
SLUM	I2.5	SENSOR LUMINOSIDAD

Network 6

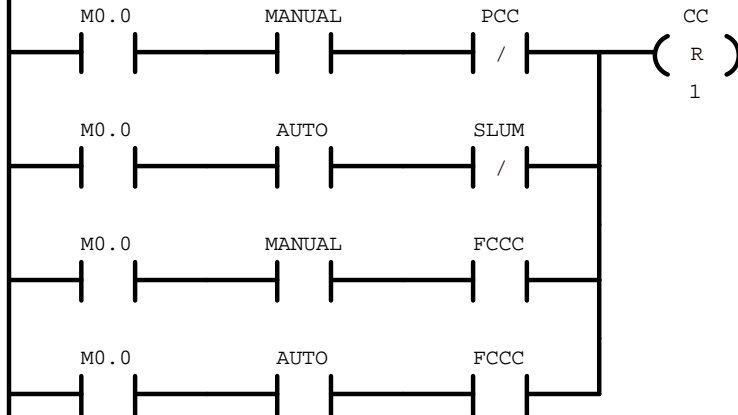
Activar Cerrar Cortina MANUAL O AUTOMATICO, en AUTO toma en cuenta el sensor de luminosidad para abrir o cerrar.



Símbolo	Dirección	Comentario
AUTO	M0.1	Automatico
CA	Q0.4	CORTINA ABRIR
CC	Q0.5	CORTINA CERRAR
FCCC	I0.3	FC CERRADO CORTINA
MANUAL	M0.2	Manual
PAC	I1.3	PULSADOR ABRIR CORTINA
PCC	I1.4	PULSADOR CERRAR CORTINA
SLUM	I2.5	SENSOR LUMINOSIDAD

Network 7

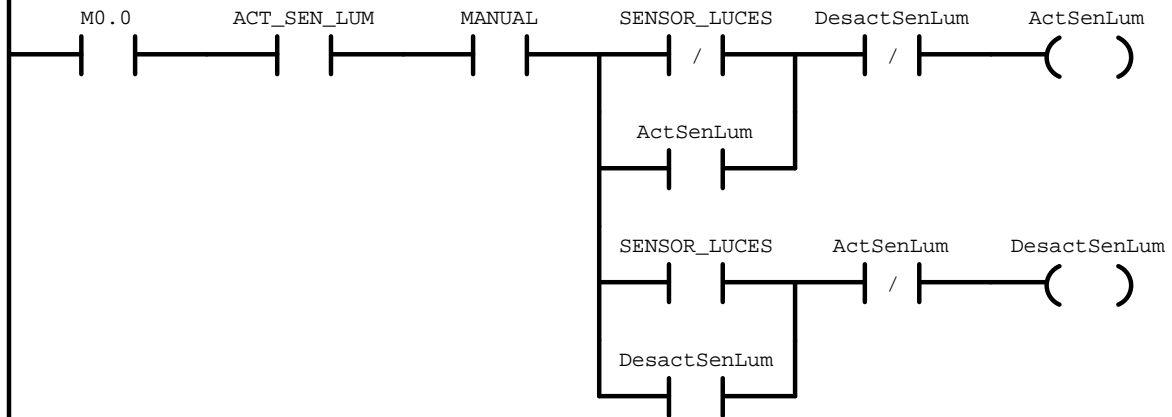
Desactivar Cerrar Cortina MANUAL O AUTOMATICO, en AUTO toma en cuenta el sensor de luminosidad para abrir o cerrar.



Símbolo	Dirección	Comentario
AUTO	M0.1	Automatico
CC	Q0.5	CORTINA CERRAR
FCCC	I0.3	FC CERRADO CORTINA
MANUAL	M0.2	Manual
PCC	I1.4	PULSADOR CERRAR CORTINA
SLUM	I2.5	SENSOR LUMINOSIDAD

Network 8 INICIO LUCES BALCON SENSOR LUMINOSIDAD

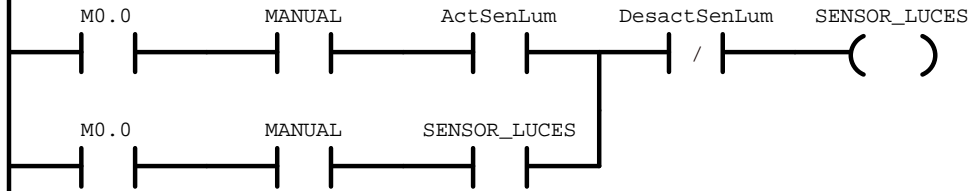
En Modo MANUAL. Enclavamiento que permite anctivar o desactivar el sensor de luminosidad.



Símbolo	Dirección	Comentario
ACT_SEN_LUM	I2.6	ACTIVACION SENSOR LUMINOSIDAD
ActSenLum	M0.3	Activa Sensor de Luminosidad
DesactSenLum	M0.4	Desactiva Sensor de Luminosidad
MANUAL	M0.2	Manual
SENSOR_LUCES	M0.5	Señal sensor luminosidad activada o desactivada

Network 9

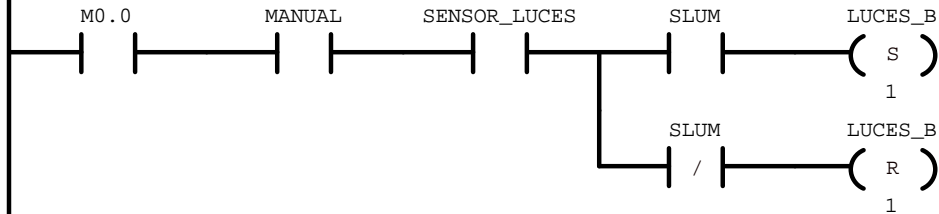
En modo MANUAL. Enciende o apaga una bobina virtual que representa el sensor de luminosidad



Símbolo	Dirección	Comentario
ActSenLum	M0.3	Activa Sensor de Luminosidad
DesactSenLum	M0.4	Desactiva Sensor de Luminosidad
MANUAL	M0.2	Manual
SENSOR_LUCES	M0.5	Señal sensor luminosidad activada o desactivada

Network 10

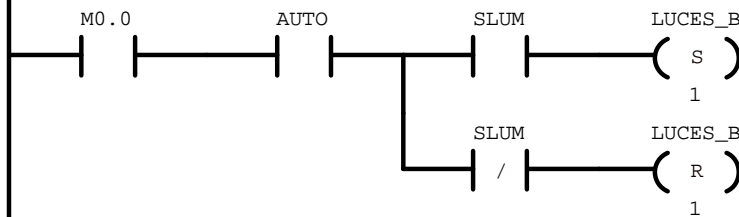
En modo MANUAL. Si se encuentra encendida la bobina virtual que representa que se toma en consideracion la entrada del sensor de luminosidad, enciende o apaga las luces del balcon segun la señal dada por este sensor.



Símbolo	Dirección	Comentario
LUCES_B	Q1.6	LUCES BALCON
MANUAL	M0.2	Manual
SENSOR_LUCES	M0.5	Señal sensor luminosidad activada o desactivada
SLUM	I2.5	SENSOR LUMINOSIDAD

Network 11 Segmento Final Luces Balcon Sensor Luminosidad

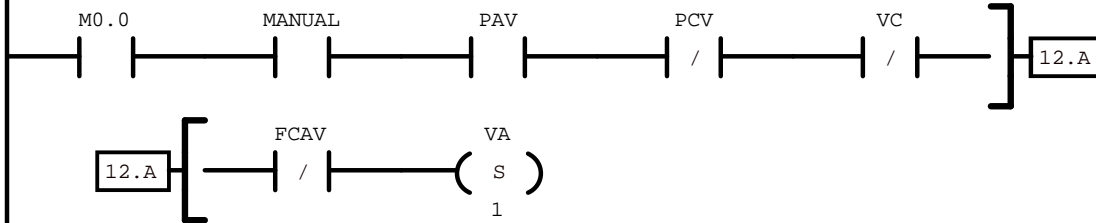
En modo AUTO. Enciende o apaga las luces segun la señal del sensor de Luminosidad.



Símbolo	Dirección	Comentario
AUTO	M0.1	Automatico
LUCES_B	Q1.6	LUCES BALCON
SLUM	I2.5	SENSOR LUMINOSIDAD

Network 12 INICIO VENTANA

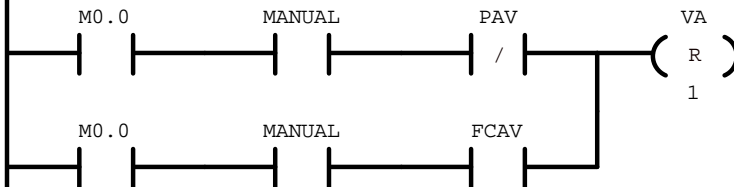
Activar Abrir Ventana en MANUAL O AUTOMATICO. MANUAL: Cuando la llave se encuentra en manual, si se pulsa abrir ventana y no se esta pulsando cerrar ventana ni se esta cerrando la ventana (por seguridad para que no exista conflicto) y tampoco este presionando el fin de carrera de ventana abierta, se activa (SET) abrir la ventana. AUTOMATICO: Cuando la llave se encuentra en automatico , si el sensor de luminosidad se encuentra desactivado (durante el dia) y tampoco este presionando el fin de carrera de ventana abierta, se activa (SET) abrir la ventana.



Símbolo	Dirección	Comentario
FCAV	I1.0	FC ABIERTO VENTANA
MANUAL	M0.2	Manual
PAV	I1.5	PULSADOR ABRIR VENTANA
PCV	I1.6	PULSADOR CERRAR VENTANA
VA	Q0.6	VENTANA ABRIR
VC	Q0.7	VENTANA CERRAR

Network 13

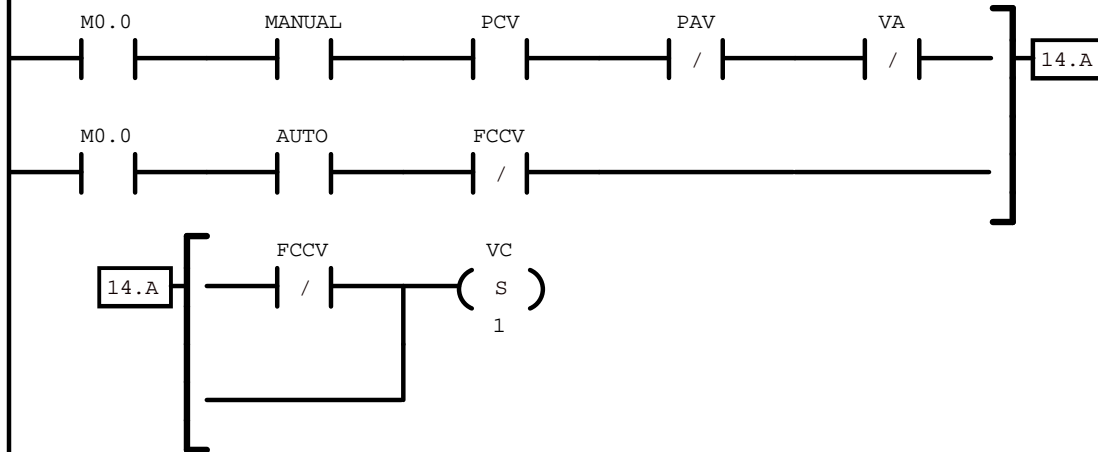
Desactivar Abrir Ventana en MANUAL: Si se encuentra la llave en manual y, 1ra LINEA: el pulsador para abrir ventana se encuentra desactivado o 3ra LINEA: esta presionando el fin de carrera de ventana abierta, se desactiva (RESET) abrir la ventana. O AUTOMATICO: Si se encuentra la llave en manual y 2da LINEA: el sensor de luminosidad se encuentra activado (durante la noche) o 4ta LINEA esta presionando el fin de carrera de ventana abierta, se desactiva (RESET) abrir la ventana.



Símbolo	Dirección	Comentario
FCAV	I1.0	FC ABIERTO VENTANA
MANUAL	M0.2	Manual
PAV	I1.5	PULSADOR ABRIR VENTANA
VA	Q0.6	VENTANA ABRIR

Network 14

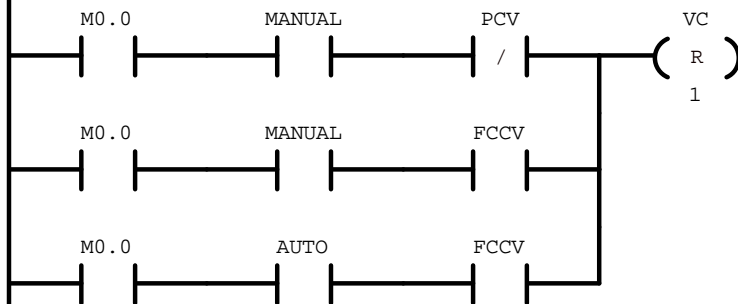
Activar Cerrar Ventana MANUAL O AUTOMATICO, en AUTO toma en cuenta el sensor de luminosidad para abrir o cerrar.



Símbolo	Dirección	Comentario
AUTO	M0.1	Automatico
FCCV	I0.4	FC CERRADO VENTANA
MANUAL	M0.2	Manual
PAV	I1.5	PULSADOR ABRIR VENTANA
PCV	I1.6	PULSADOR CERRAR VENTANA
VA	Q0.6	VENTANA ABRIR
VC	Q0.7	VENTANA CERRAR

Network 15 Segmento Final Ventana

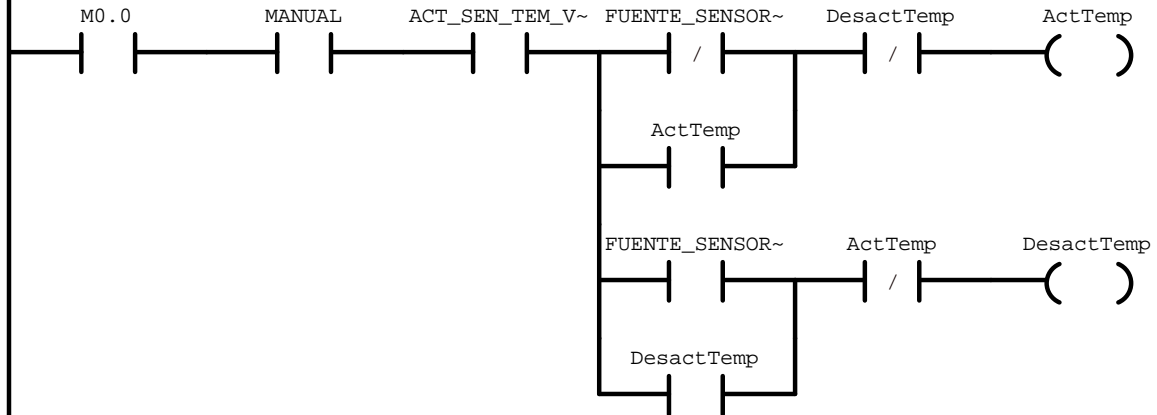
Desactivar Cerrar Ventana MANUAL O AUTOMATICO, en AUTO toma en cuenta el sensor de luminosidad para abrir o cerrar.



Símbolo	Dirección	Comentario
AUTO	M0.1	Automatico
FCCV	I0.4	FC CERRADO VENTANA
MANUAL	M0.2	Manual
PCV	I1.6	PULSADOR CERRAR VENTANA
VC	Q0.7	VENTANA CERRAR

Network 16 INICIO SENSOR TEMPERATURA

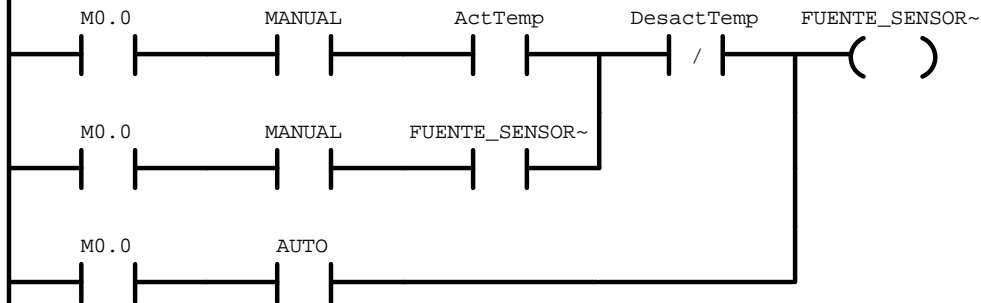
En MANUAL, Un pulsador activa o desactiva el sensor de temperatura. En esta primera etapa se utiliza enclavamientos para mantener activado o desactivado.



Símbolo	Dirección	Comentario
ACT_SEN_TEM_VENT	I2.7	ACTIVACION SENSOR TEM PARA VENTILACION
ActTemp	M0.6	Activa Sensor de Temperatura
DesactTemp	M0.7	Desactiva Sensor de Temperatura
FUENTE_SENSOR_TM	Q1.7	FUENTE SENSOR TEMP
MANUAL	M0.2	Manual

Network 17 Segmento Final Sensor Temperatura

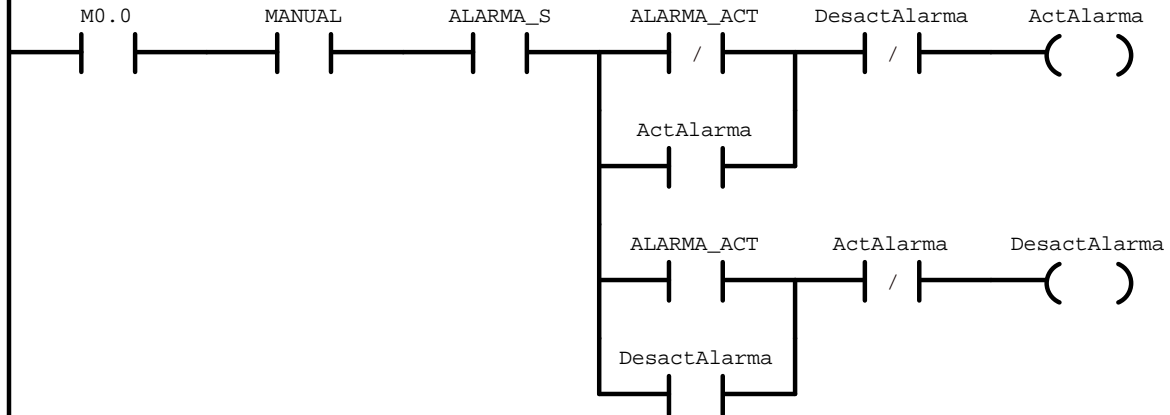
En MANUAL: Energiza o no el sensor de Temperatura. En AUTO: Energiza el sensor de temperatura



Símbolo	Dirección	Comentario
ActTemp	M0.6	Activa Sensor de Temperatura
AUTO	M0.1	Automatico
DesactTemp	M0.7	Desactiva Sensor de Temperatura
FUENTE_SENSOR_TM	Q1.7	FUENTE SENSOR TEMP
MANUAL	M0.2	Manual

Network 18 INICO ALARMA DE SEGURIDAD

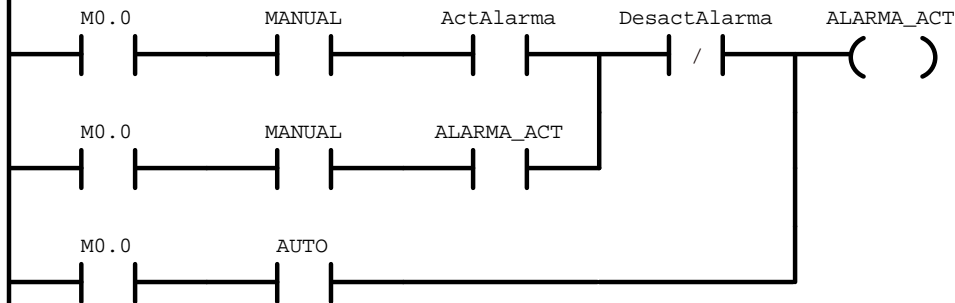
En MANUAL, Un pulsador activa o desactiva la alarma de seguridad. En esta primera etapa se utiliza enclavamientos para mantener activado o desactivado.



Símbolo	Dirección	Comentario
ActAlarma	M1.0	Activa Alarma de Seguridad
ALARMA_ACT	Q1.5	ALARMA ACTIVADA
ALARMA_S	I2.4	ALARMA DE SEGURIDAD
DesactAlarma	M1.1	Desactiva Alarma de Seguridad
MANUAL	M0.2	Manual

Network 19 Segmento Final Alarma Seguridad

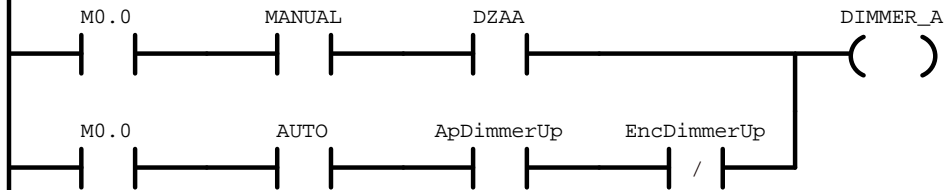
En MANUAL: Energiza o no la alarma de seguridad. En AUTO: Energiza la alarma de seguridad



Símbolo	Dirección	Comentario
ActAlarma	M1.0	Activa Alarma de Seguridad
ALARMA_ACT	Q1.5	ALARMA ACTIVADA
AUTO	M0.1	Automatico
DesactAlarma	M1.1	Desactiva Alarma de Seguridad
MANUAL	M0.2	Manual

Network 20 INICIO DIMMER ZONA A

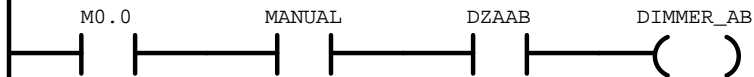
En MANUAL: Dimmer up. En AUTO: Dimmer Up cada ApDimmerUp Segundos.



Símbolo	Dirección	Comentario
ApDimmerUp	T39	Tiempo que se mantiene apagado Dimmer UP
AUTO	M0.1	Automatico
DIMMER_A	Q1.0	DIMMER ARRIBA
DZAA	I2.0	DIMMER ZONA A ARRIBA
EncDimmerUp	T40	Tiempo que se mantiene encendido Dimmer UP
MANUAL	M0.2	Manual

Network 21

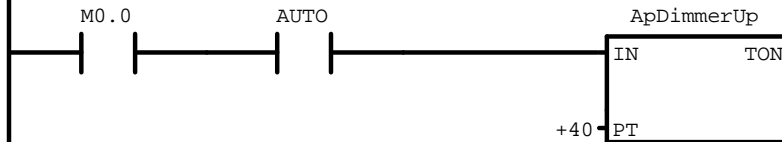
Dimmer down



Símbolo	Dirección	Comentario
DIMMER_AB	Q1.2	DIMMER ABAJO
DZAAB	I2.1	DIMMER ZONA A ABAJO
MANUAL	M0.2	Manual

Network 22

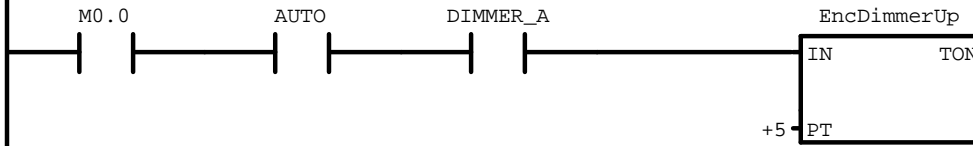
En AUTO: Primero se establece el temporizador que apaga la salida up del dimmer por PT/10 segundos.



Símbolo	Dirección	Comentario
ApDimmerUp	T39	Tiempo que se mantiene apagado Dimmer UP
AUTO	M0.1	Automatico

Network 23

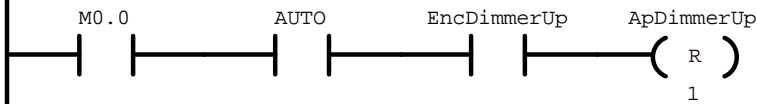
A continuacion el temporizador que prende la salida up del dimmer por medio segundo (PT=5)



Símbolo	Dirección	Comentario
AUTO	M0.1	Automatico
DIMMER_A	Q1.0	DIMMER ARRIBA
EncDimmerUp	T40	Tiempo que se mantiene encendido Dimmer UP

Network 24 Línea Final dimmer Zona A

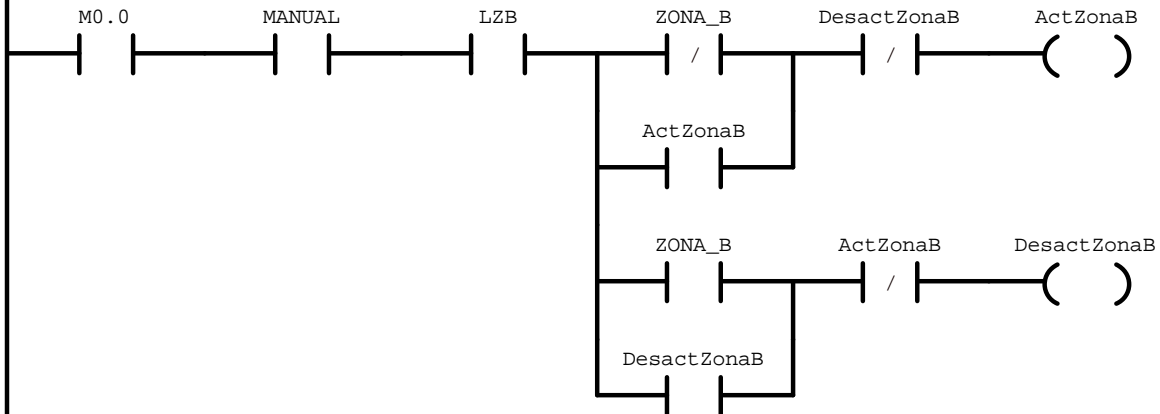
Finalmente esta linea resetea el temporizador de apagado cuando se a prendido el de encendido de la Zona B.



Símbolo	Dirección	Comentario
ApDimmerUp	T39	Tiempo que se mantiene apagado Dimmer UP
AUTO	M0.1	Automatico
EncDimmerUp	T40	Tiempo que se mantiene encendido Dimmer UP

Network 25 INICIO LUCES ZONA B

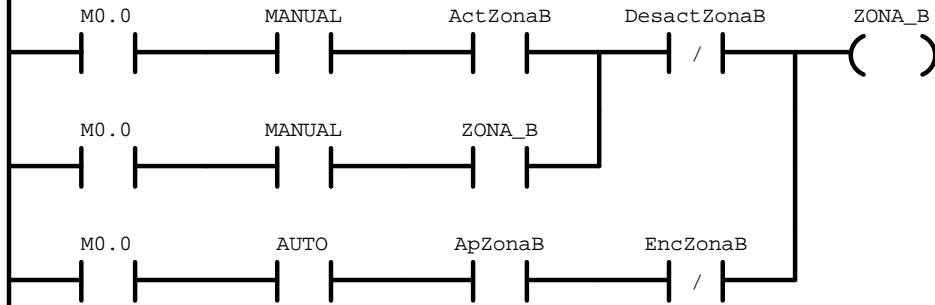
En MANUAL: Un pulsador activa o desactiva las luces de la zona B. En esta primera etapa se utiliza enclavamientos para mantener activado o desactivado.



Símbolo	Dirección	Comentario
ActZonaB	M1.2	Activa Zona B
DesactZonaB	M1.3	Desactiva Zona B
LZB	I2.2	LUZ ZONA B
MANUAL	M0.2	Manual
ZONA_B	Q1.3	ZONA B

Network 26

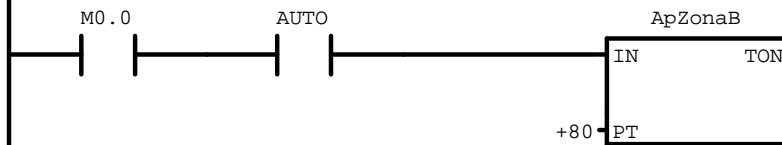
En MANUAL: Energiza o no la Zona B. En AUTO: Energiza o no la zona B por el tiempo programado en el temporizador.



Símbolo	Dirección	Comentario
ActZonaB	M1.2	Activa Zona B
ApZonaB	T37	Tiempo que se mantiene apagada Zona B
AUTO	M0.1	Automatico
DesactZonaB	M1.3	Desactiva Zona B
EncZonaB	T38	Tiempo que se mantiene encendida Zona B
MANUAL	M0.2	Manual
ZONA_B	Q1.3	ZONA B

Network 27

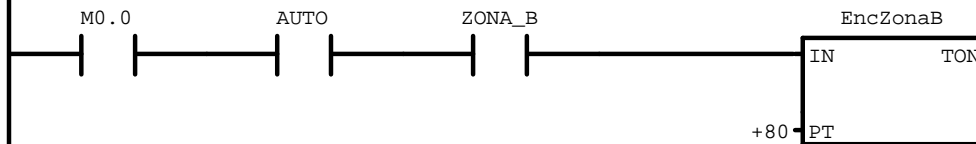
En AUTO: Primero se establece el temporizador que mantiene la zona B apagada por PT/10 segundos



Símbolo	Dirección	Comentario
ApZonaB	T37	Tiempo que se mantiene apagada Zona B
AUTO	M0.1	Automatico

Network 28

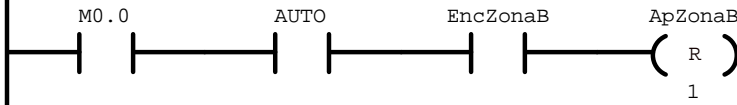
A continuacion el temporizador que mantiene la zona B prendida por PT/10 segundos.



Símbolo	Dirección	Comentario
AUTO	M0.1	Automatico
EncZonaB	T38	Tiempo que se mantiene encendida Zona B
ZONA_B	Q1.3	ZONA B

Network 29 Línea Final Luces zona B

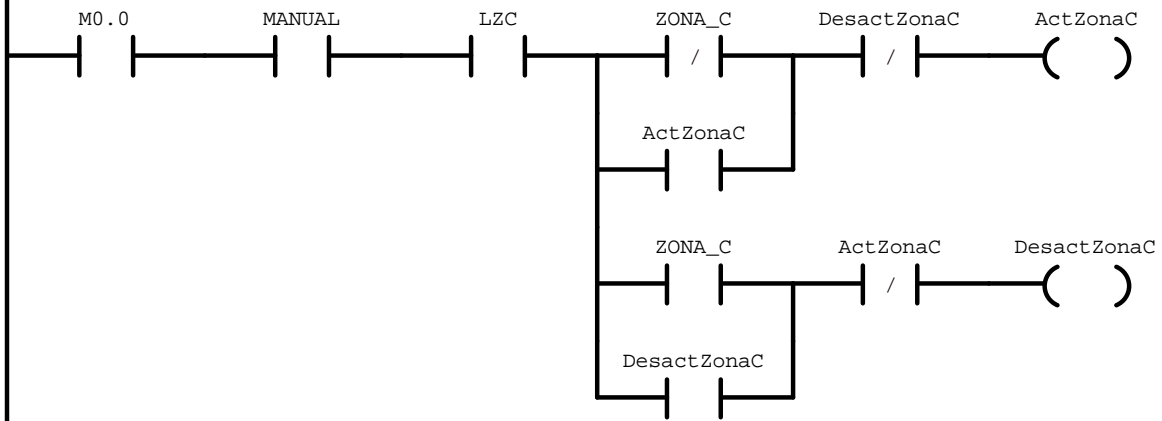
Finalmente esta línea resetea el temporizador de apagado cuando se a prendido el de encendido de la Zona B.



Símbolo	Dirección	Comentario
ApZonaB	T37	Tiempo que se mantiene apagada Zona B
AUTO	M0.1	Automatico
EncZonaB	T38	Tiempo que se mantiene encendida Zona B

Network 30 INICIO LUCES ZONA C

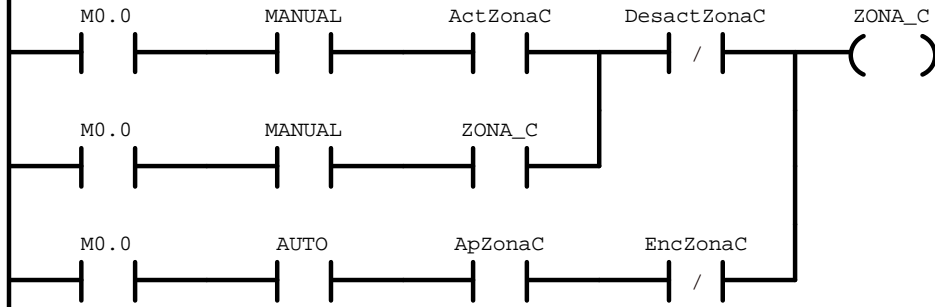
En MANUAL: Un pulsador activa o desactiva las luces de la zona C. En esta primera etapa se utiliza enclavamientos para mantener activado o desactivado.



Símbolo	Dirección	Comentario
ActZonaC	M1.4	Activa Zona C
DesactZonaC	M1.5	Desactiva Zona C
LZC	I2.3	LUZ ZONA C
MANUAL	M0.2	Manual
ZONA_C	Q1.4	ZONA C

Network 31

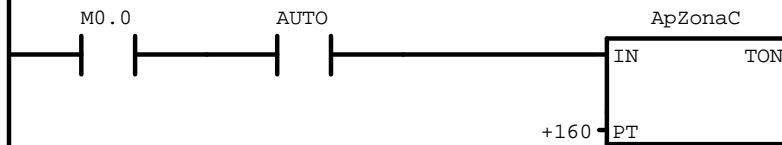
En MANUAL: Energiza o no la Zona C. En AUTO: Energiza o no la zona C por el tiempo programado en el temporizador.



Símbolo	Dirección	Comentario
ActZonaC	M1.4	Activa Zona C
ApZonaC	T41	Tiempo que se mantiene apagada Zona C
AUTO	M0.1	Automatico
DesactZonaC	M1.5	Desactiva Zona C
EncZonaC	T42	Tiempo que se mantiene encendida Zona C
MANUAL	M0.2	Manual
ZONA_C	Q1.4	ZONA C

Network 32

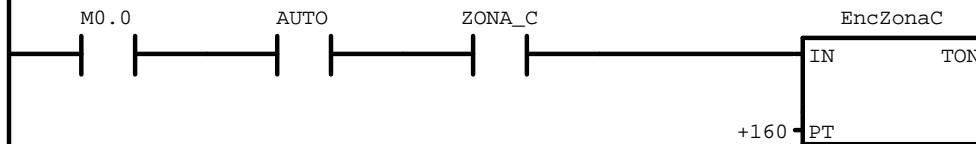
En AUTO: Primero se establece el temporizador que mantiene la zona C apagada por PT/10 segundos



Símbolo	Dirección	Comentario
ApZonaC	T41	Tiempo que se mantiene apagada Zona C
AUTO	M0.1	Automatico

Network 33

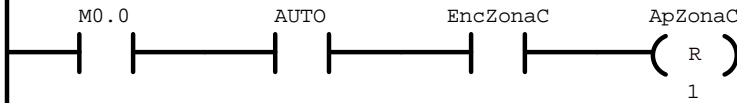
A continuacion el temporizador que mantiene la zona C prendida por PT/10 segundos.



Símbolo	Dirección	Comentario
AUTO	M0.1	Automatico
EncZonaC	T42	Tiempo que se mantiene encendida Zona C
ZONA_C	Q1.4	ZONA C

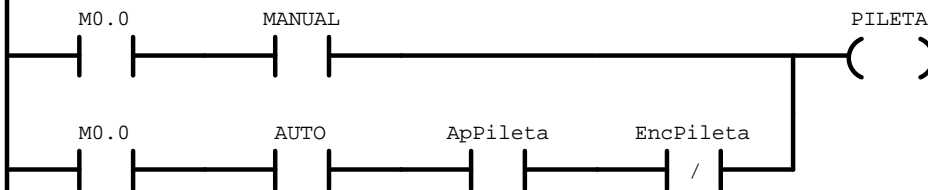
Network 34 Línea Final Luces zona C

Finalmente esta línea resetea el temporizador de apagado cuando se a prendido el de encendido de la Zona C.



Símbolo	Dirección	Comentario
ApZonaC	T41	Tiempo que se mantiene apagada Zona C
AUTO	M0.1	Automatico
EncZonaC	T42	Tiempo que se mantiene encendida Zona C

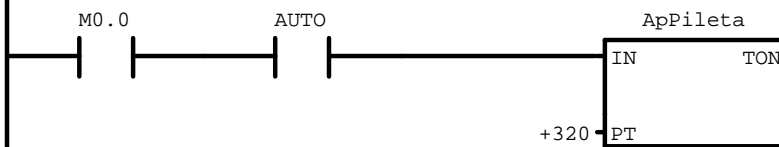
Network 35 INICIO PILETA (Se incluye la programación aunque se requieren mas salidas en el PLC para funcione en conjunto con los demas sistemas)



Símbolo	Dirección	Comentario
ApPileta	T43	Tiempo que se mantiene apagada la Pileta
AUTO	M0.1	Automatico
EncPileta	T44	Tiempo que se mantiene encendida la Pileta
MANUAL	M0.2	Manual
PILETA	Q1.1	PILETA ACCION

Network 36

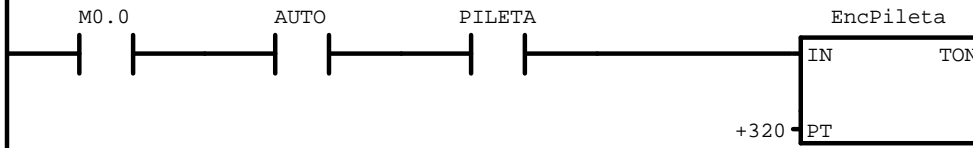
En AUTO: Primero se establece el temporizador que mantiene la Pileta apagada por PT/10 segundos



Símbolo	Dirección	Comentario
ApPileta	T43	Tiempo que se mantiene apagada la Pileta
AUTO	M0.1	Automatico

Network 37

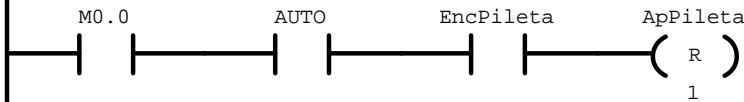
A continuacion el temporizador que mantiene la Pileta prendida por PT/10 segundos.



Símbolo	Dirección	Comentario
AUTO	M0.1	Automatico
EncPileta	T44	Tiempo que se mantiene encendida la Pileta
PILETA	Q1.1	PILETA ACCION

Network 38 Línea Final Pileta

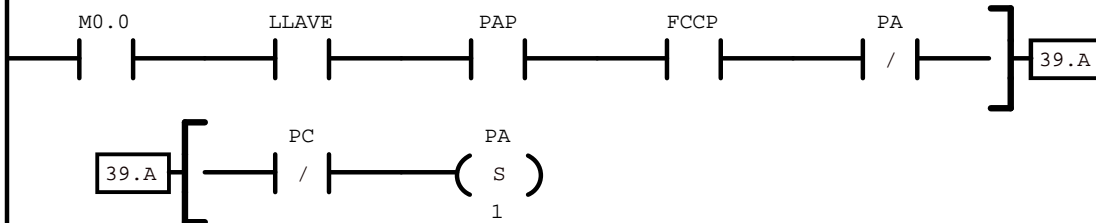
Finalmente esta línea resetea el temporizador de apagado cuando se a prendido el de encendido de la Pileta.



Símbolo	Dirección	Comentario
ApPileta	T43	Tiempo que se mantiene apagada la Pileta
AUTO	M0.1	Automatico
EncPileta	T44	Tiempo que se mantiene encendida la Pileta

Network 39 INICIO PUERTA

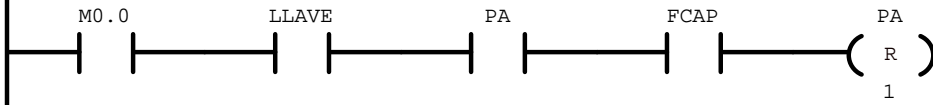
La llave electronica impide que funcione la puerta en caso de estar desactivada. La puerta no funciona sin la llave. Se setea el sistema tomando en cuenta fines de carrera.



Símbolo	Dirección	Comentario
FCCP	I0.1	FC CERRADO PUERTA
LLAVE	I0.0	LLAVE ELECTRONICA
PA	Q0.0	PUERTA ABRIR
PAP	I1.1	PULSADOR ABRIR PUERTA
PC	Q0.1	PUERTA CERRAR

Network 40

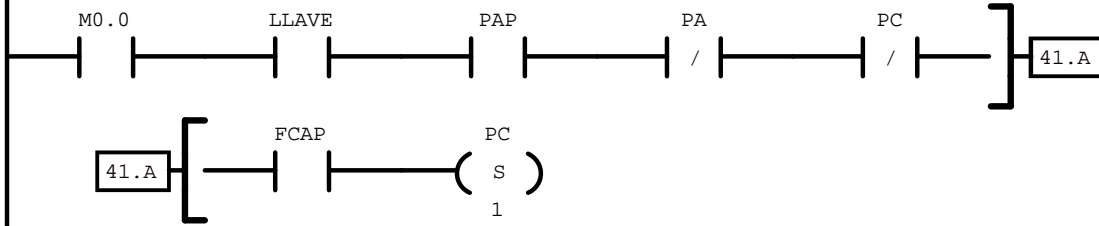
Se resetea el sistema para permitir cerrar la puerta con el final de carrera abierto puerta presionado.



Símbolo	Dirección	Comentario
FCAP	I0.5	FC ABIERTO PUERTA
LLAVE	I0.0	LLAVE ELECTRONICA
PA	Q0.0	PUERTA ABRIR

Network 41

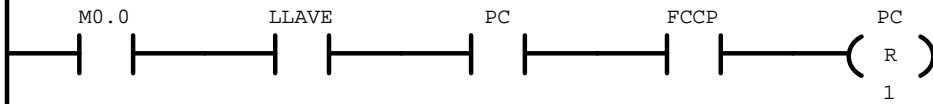
Cierra la puerta tomando en cuenta fines de carrera.



Símbolo	Dirección	Comentario
FCAP	I0.5	FC ABIERTO PUERTA
LLAVE	I0.0	LLAVE ELECTRONICA
PA	Q0.0	PUERTA ABRIR
PAP	I1.1	PULSADOR ABRIR PUERTA
PC	Q0.1	PUERTA CERRAR

Network 42

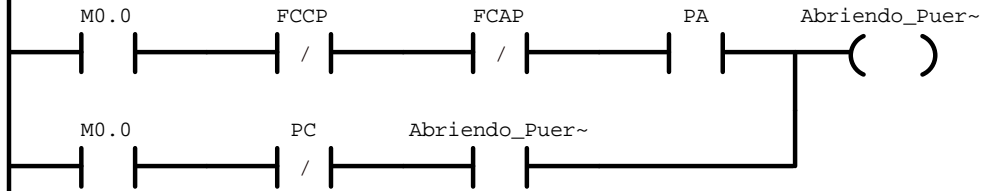
Se resetea Puerta Cerrar para permitir setear nuevamente.



Símbolo	Dirección	Comentario
FCCP	I0.1	FC CERRADO PUERTA
LLAVE	I0.0	LLAVE ELECTRONICA
PC	Q0.1	PUERTA CERRAR

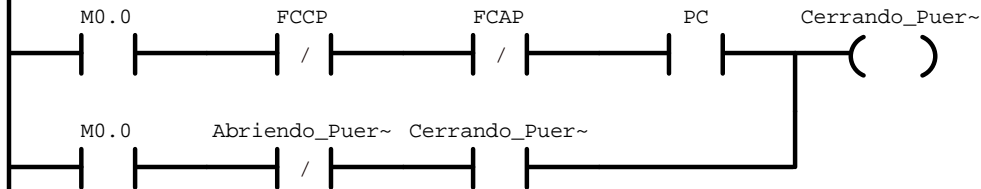
Network 43

Las siguientes líneas realizan el proceso de detener la puerta a medio camino. Los fines de carrera deben estar desactivados para que las líneas funcionen.



Símbolo	Dirección	Comentario
Abriendo_Puerta	M1.6	Indica que la puerta se esta abriendo
FCAP	I0.5	FC ABIERTO PUERTA
FCCP	I0.1	FC CERRADO PUERTA
PA	Q0.0	PUERTA ABRIR
PC	Q0.1	PUERTA CERRAR

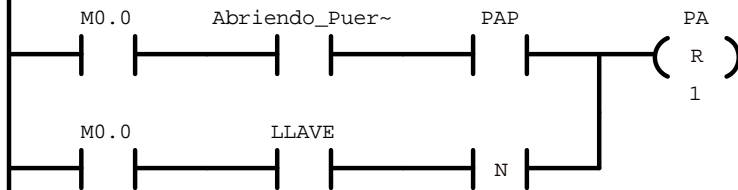
Network 44



Símbolo	Dirección	Comentario
Abriendo_Puerta	M1.6	Indica que la puerta se esta abriendo
Cerrando_Puerta	M1.7	Indica que la puerta se esta cerrando
FCAP	I0.5	FC ABIERTO PUERTA
FCCP	I0.1	FC CERRADO PUERTA
PC	Q0.1	PUERTA CERRAR

Network 45

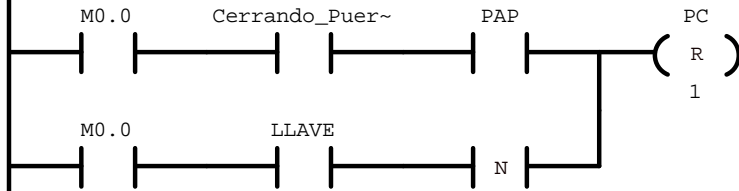
Abre la puerta si se ha detenido a medio camino si se estuvo cerrando antes de detenerse.



Símbolo	Dirección	Comentario
Abriendo_Puerta	M1.6	Indica que la puerta se esta abriendo
LLAVE	I0.0	LLAVE ELECTRONICA
PA	Q0.0	PUERTA ABRIR
PAP	I1.1	PULSADOR ABRIR PUERTA

Network 46

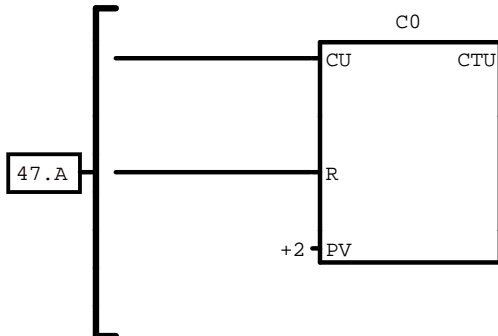
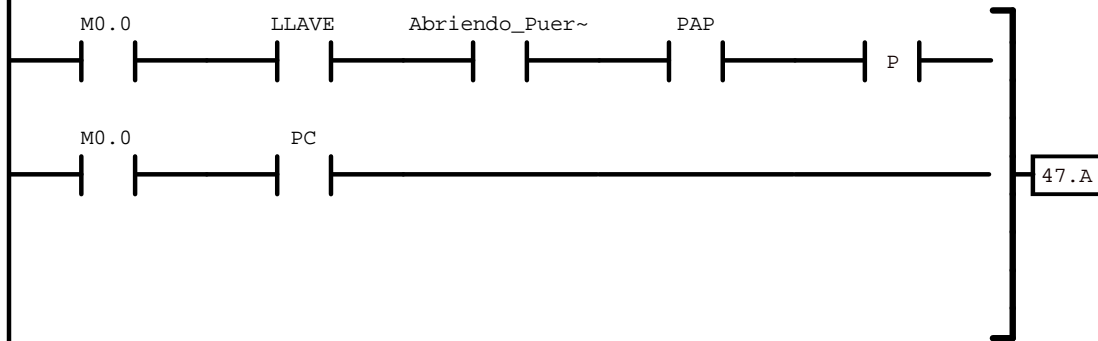
Cierra la puerta si se ha detenido a medio camino si se esuvo abriendo antes de detenerse.



Símbolo	Dirección	Comentario
Cerrando_Puerta	M1.7	Indica que la puerta se esta cerrando
LLAVE	I0.0	LLAVE ELECTRONICA
PAP	I1.1	PULSADOR ABRIR PUERTA
PC	Q0.1	PUERTA CERRAR

Network 47

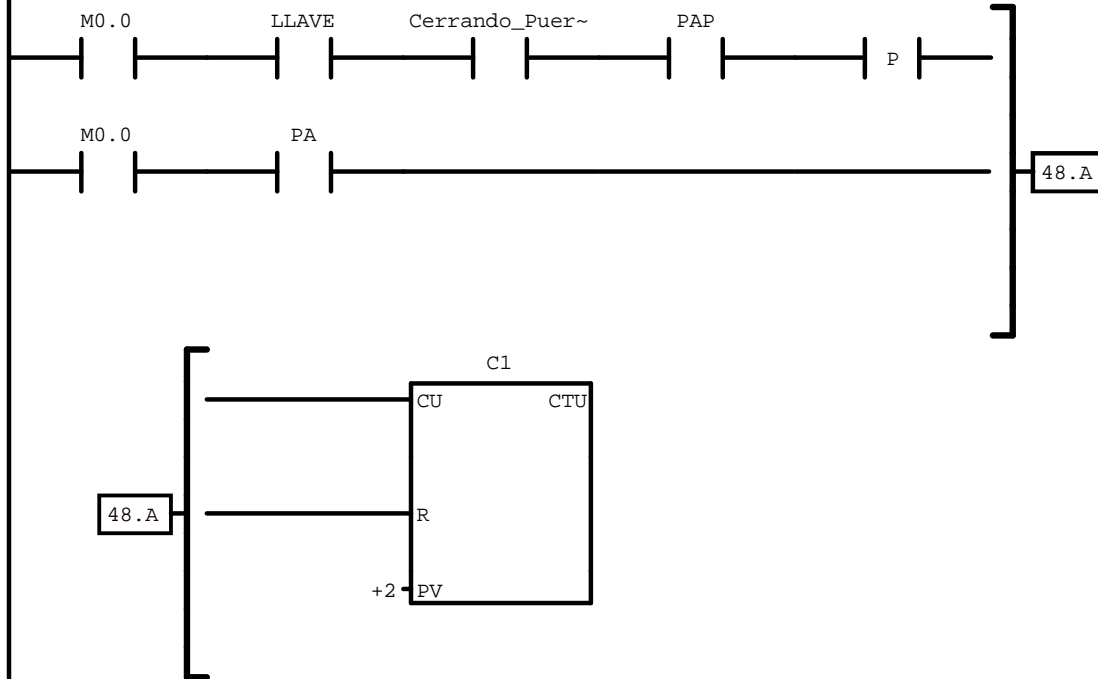
Se utilizan contadores para tomar en cuenta que una primera pulsacion con la puerta a medio camino detiene la puerta y que una segunda pulsacion cierra la puerta si estaba abriendo antes de detenarla o abre si estaba cerrando antes de detenerla.



Símbolo	Dirección	Comentario
Abriendo_Puerta	M1.6	Indica que la puerta se esta abriendo
LLAVE	I0.0	LLAVE ELECTRONICA
PAP	I1.1	PULSADOR ABRIR PUERTA
PC	Q0.1	PUERTA CERRAR

Network 48

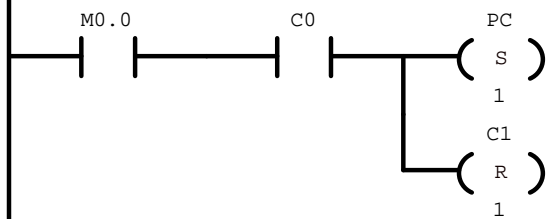
Se describe en la linea anterior.



Símbolo	Dirección	Comentario
Cerrando_Puerta	M1.7	Indica que la puerta se esta cerrando
LLAVE	I0.0	LLAVE ELECTRONICA
PA	Q0.0	PUERTA ABRIR
PAP	I1.1	PULSADOR ABRIR PUERTA

Network 49

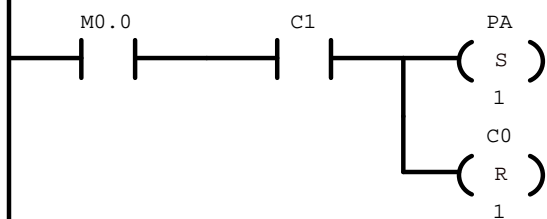
Cierra la puerta si esta se estaba abriendo y setea las pulsaciones.



Símbolo	Dirección	Comentario
PC	Q0.1	PUERTA CERRAR

Network 50 Final Puerta

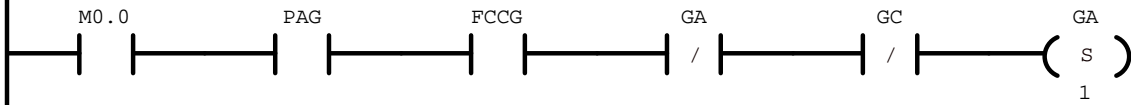
Abre la puerta si esta se estaba cerrando y setea las pulsaciones



Símbolo	Dirección	Comentario
PA	Q0.0	PUERTA ABRIR

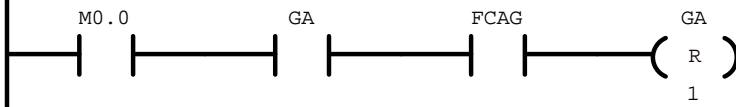
Network 51 INICIO GARAJE

La puerta de garage funciona igual que la puerta principal sin la seguridad de una llave. El codigo es el mismo pero se ha eliminado M4.0 que toma en cuenta la llave electronica.



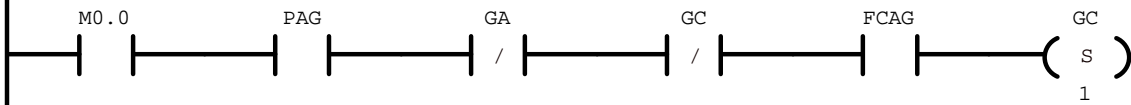
Símbolo	Dirección	Comentario
FCCG	I0.2	FC CERRADO GARAJE
GA	Q0.2	GARAJE ABRIR
GC	Q0.3	GARAJE CERRAR
PAG	I1.2	PULSADOR ABRIR GARAJE

Network 52



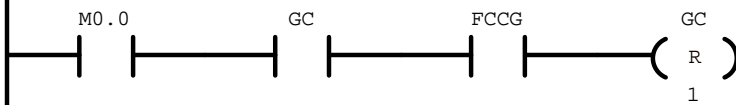
Símbolo	Dirección	Comentario
FCAG	I0.6	FC ABIERTO GARAJE
GA	Q0.2	GARAJE ABRIR

Network 53



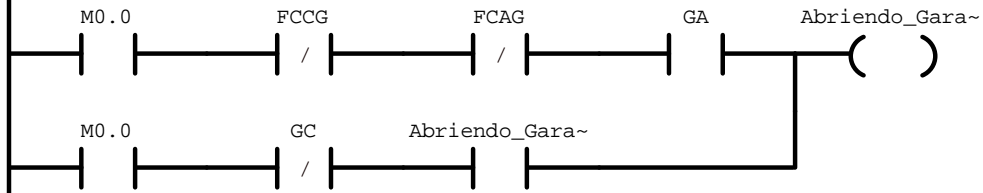
Símbolo	Dirección	Comentario
FCAG	I0.6	FC ABIERTO GARAJE
GA	Q0.2	GARAJE ABRIR
GC	Q0.3	GARAJE CERRAR
PAG	I1.2	PULSADOR ABRIR GARAJE

Network 54



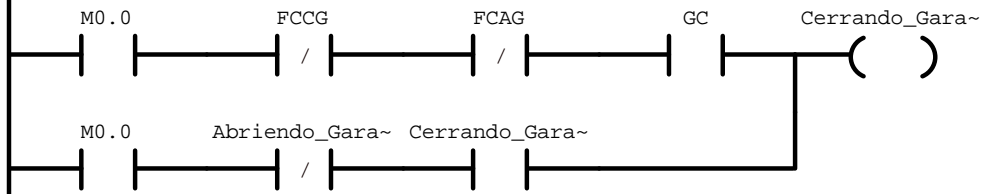
Símbolo	Dirección	Comentario
FCCG	I0.2	FC CERRADO GARAJE
GC	Q0.3	GARAJE CERRAR

Network 55



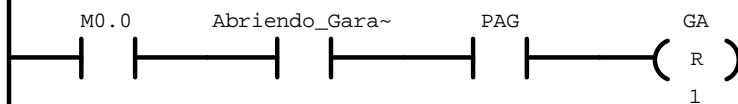
Símbolo	Dirección	Comentario
Abriendo_Garaje	M2.0	Indica que el garaje se esta abriendo
FCAG	I0.6	FC ABIERTO GARAJE
FCCG	I0.2	FC CERRADO GARAJE
GA	Q0.2	GARAJE ABRIR
GC	Q0.3	GARAJE CERRAR

Network 56



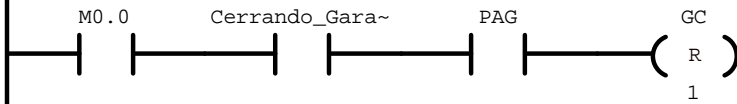
Símbolo	Dirección	Comentario
Abriendo_Garaje	M2.0	Indica que el garaje se esta abriendo
Cerrando_Garaje	M2.1	Indica que el garaje se esta cerrando
FCAG	I0.6	FC ABIERTO GARAJE
FCCG	I0.2	FC CERRADO GARAJE
GC	Q0.3	GARAJE CERRAR

Network 57



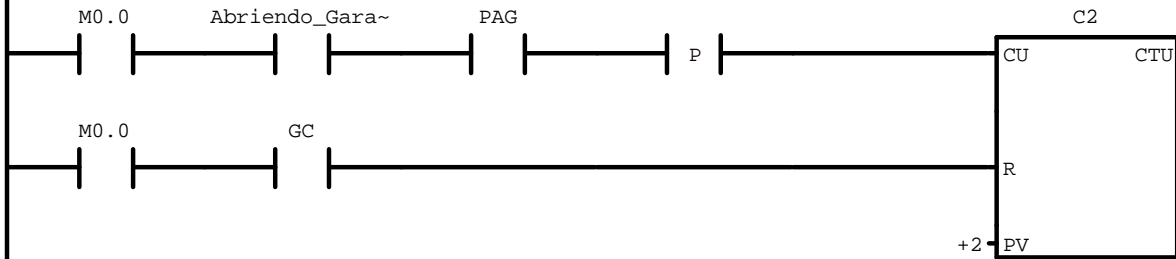
Símbolo	Dirección	Comentario
Abriendo_Garaje	M2.0	Indica que el garaje se esta abriendo
GA	Q0.2	GARAJE ABRIR
PAG	I1.2	PULSADOR ABRIR GARAJE

Network 58



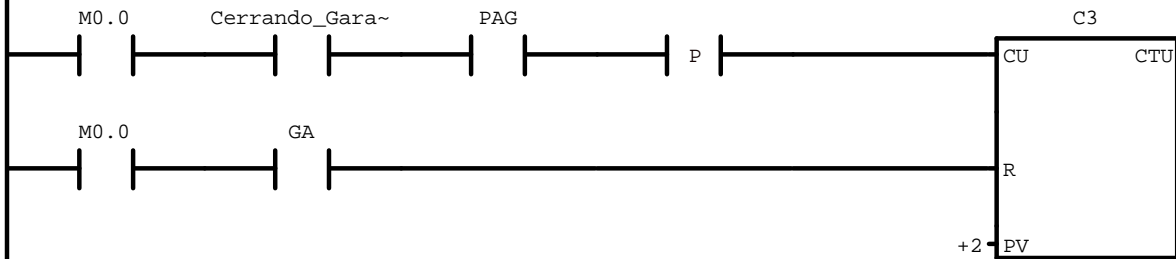
Símbolo	Dirección	Comentario
Cerrando_Garaje	M2.1	Indica que el garaje se esta cerrando
GC	Q0.3	GARAJE CERRAR
PAG	I1.2	PULSADOR ABRIR GARAJE

Network 59



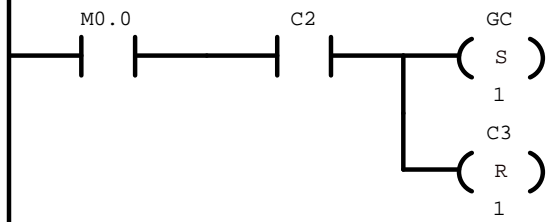
Símbolo	Dirección	Comentario
Abriendo_Garaje	M2.0	Indica que el garaje se esta abriendo
GC	Q0.3	GARAJE CERRAR
PAG	I1.2	PULSADOR ABRIR GARAJE

Network 60



Símbolo	Dirección	Comentario
Cerrando_Garaje	M2.1	Indica que el garaje se esta cerrando
GA	Q0.2	GARAJE ABRIR
PAG	I1.2	PULSADOR ABRIR GARAJE

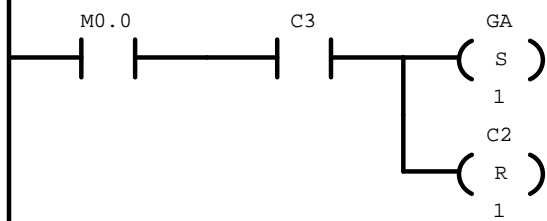
Network 61



Símbolo	Dirección	Comentario
GC	Q0.3	GARAJE CERRAR

Network 62 Final Garaje

Ultima linea de final de puerta de garage.



Símbolo	Dirección	Comentario
GA	Q0.2	GARAJE ABRIR

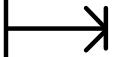
Bloque: SBR_0
Autor:
Fecha de creación: 15.05.2009 13:57:51
Última modificación: 15.05.2009 13:57:51

Símbolo	Tipo var.	Tipo de datos	Comentario
EN	IN	BOOL	
	IN		
	IN_OUT		
	OUT		
	TEMP		

Comentario de UOP

Network 1 Título de segmento

Comentario de segmento



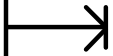
Bloque: INT_0
Autor:
Fecha de creación: 15.05.2009 13:57:51
Última modificación: 15.05.2009 13:57:51


Símbolo	Tipo var.	Tipo de datos	Comentario
	TEMP		
	TEMP		
	TEMP		
	TEMP		



Comentario de UOP


Network 1 Título de segmento

Comentario de segmento



		Símbolo	Dirección	Comentario
1		LLAVE	I0.0	LLAVE ELECTRONICA
2		FCCP	I0.1	FC CERRADO PUERTA
3		FCCG	I0.2	FC CERRADO GARAJE
4		FCCC	I0.3	FC CERRADO CORTINA
5		FCCV	I0.4	FC CERRADO VENTANA
6		FCAP	I0.5	FC ABIERTO PUERTA
7		FCAG	I0.6	FC ABIERTO GARAJE
8		FCAC	I0.7	FC ABIERTO CORTINA
9		FCAV	I1.0	FC ABIERTO VENTANA
10		PAP	I1.1	PULSADOR ABRIR PUERTA
11		PAG	I1.2	PULSADOR ABRIR GARAJE
12		PAC	I1.3	PULSADOR ABRIR CORTINA
13		PCC	I1.4	PULSADOR CERRAR CORTINA
14		PAV	I1.5	PULSADOR ABRIR VENTANA
15		PCV	I1.6	PULSADOR CERRAR VENTANA
16		SMA	I1.7	SELECTOR MANUAL AUTOMATICO
17		DZAA	I2.0	DIMMER ZONA A ARRIBA
18		DZAAB	I2.1	DIMMER ZONA A ABAJO
19		LZB	I2.2	LUZ ZONA B
20		LZC	I2.3	LUZ ZONA C
21		ALARMA_S	I2.4	ALARMA DE SEGURIDAD
22		SLUM	I2.5	SENSOR LUMINOSIDAD
23		ACT_SEN_LUM	I2.6	ACTIVACION SENSOR LUMINOSIDAD
24		ACT_SEN_TEM_VENT	I2.7	ACTIVACION SENSOR TEM PARA VENTILACION
25		PA	Q0.0	PUERTA ABRIR
26		PC	Q0.1	PUERTA CERRAR
27		GA	Q0.2	GARAJE ABRIR
28		GC	Q0.3	GARAJE CERRAR
29		CA	Q0.4	CORTINA ABRIR
30		CC	Q0.5	CORTINA CERRAR
31		VA	Q0.6	VENTANA ABRIR
32		VC	Q0.7	VENTANA CERRAR
33		DIMMER_A	Q1.0	DIMMER ARRIBA
34		PILETA	Q1.1	PILETA ACCION
35		DIMMER_AB	Q1.2	DIMMER ABAJO
36		ZONA_B	Q1.3	ZONA B
37		ZONA_C	Q1.4	ZONA C
38		ALARMA_ACT	Q1.5	ALARMA ACTIVADA
39		LUCES_B	Q1.6	LUCES BALCON
40		FUENTE_SENSOR_TM	Q1.7	FUENTE SENSOR TEMP
41		AUTO	M0.1	Automatico
42		MANUAL	M0.2	Manual
43		ActSenLum	M0.3	Activa Sensor de Luminosidad
44		DesactSenLum	M0.4	Desactiva Sensor de Luminosidad
45		SENSOR_LUCES	M0.5	Señal sensor luminosidad activada o desactivada
46		ActTemp	M0.6	Activa Sensor de Temperatura
47		DesactTemp	M0.7	Desactiva Sensor de Temperatura
48		ActAlarma	M1.0	Activa Alarma de Seguridad
49		DesactAlarma	M1.1	Desactiva Alarma de Seguridad
50		ActZonaB	M1.2	Activa Zona B
51		DesactZonaB	M1.3	Desactiva Zona B
52		ApZonaB	T37	Tiempo que se mantiene apagada Zona B

	  Símbolo	Dirección	Comentario
53	EncZonaB	T38	Tiempo que se mantiene encendida Zona B
54	ApDimmerUp	T39	Tiempo que se mantiene apagado Dimmer UP
55	EncDimmerUp	T40	Tiempo que se mantiene encendido Dimmer UP
56	ActZonaC	M1.4	Activa Zona C
57	DesactZonaC	M1.5	Desactiva Zona C
58	ApZonaC	T41	Tiempo que se mantiene apagada Zona C
59	EncZonaC	T42	Tiempo que se mantiene encendida Zona C
60	ApPileta	T43	Tiempo que se mantiene apagada la Pileta
61	EncPileta	T44	Tiempo que se mantiene encendida la Pileta
62	Abriendo_Puerta	M1.6	Indica que la puerta se esta abriendo
63	Cerrando_Puerta	M1.7	Indica que la puerta se esta cerrando
64	Abriendo_Garaje	M2.0	Indica que el garaje se esta abriendo
65	Cerrando_Garaje	M2.1	Indica que el garaje se esta cerrando

	 Símbolo	Dirección	Comentario
1	SBR_0	SBR0	Comentario de UOP
2	INT_0	INT0	Comentario de UOP
3	PRINCIPAL	OB1	INICIO PROGRAMA

Dirección	Formato	Valor actual	Nuevo valor
1	Con signo		
2	Con signo		
3	Con signo		
4	Con signo		
5	Con signo		

Bloque:
Autor:
Fecha de creación: 15.05.2009 13:57:51
Última modificación: 15.05.2009 13:57:51

//
//COMENTARIOS DEL BLOQUE DE DATOS
//
//Pulse F1 para obtener Ayuda y un bloque de datos de ejemplo.
//

CPU

Tipo: CPU 226 REL 02.01

Puertos

	<u>Puerto 0</u>	<u>Puerto 1</u>
Dirección CPU	2	3
Dirección más alta	31	31
Velocidad de transferencia	9,6 kbit/s	9,6 kbit/s
Contaje de repetición	3	3
Factor de actualización GAP	10	10

Áreas remanentes

	<u>Área de datos</u>	<u>Offset</u>	<u>Nº de elementos</u>
Área 0	VB	0	5120
Área 1	VB	0	0
Área 2	T	0	32
Área 3	T	64	32
Área 4	C	0	256
Área 5	MB	14	18

Contraseña

Privilegios totales (nivel 1)

Ajustar salidas

Congelar salidas: No

	<u>7</u>	<u>6</u>	<u>5</u>	<u>4</u>	<u>3</u>	<u>2</u>	<u>1</u>	<u>0</u>
Q0.x
Q1.x
Q2.x
Q3.x
Q4.x
Q5.x
Q6.x
Q7.x
Q8.x
Q9.x
Q10.x
Q11.x
Q12.x
Q13.x
Q14.x
Q15.x

Filtros de entrada

I0.0 - I0.3	6.40ms
I0.4 - I0.7	6.40ms
I1.0 - I1.3	6.40ms
I1.4 - I1.5	6.40ms

Filtrar entradas analógicas

AIW0	x	8	x	16	x	24	x	32	x	40	x	48	x	56	x
AIW2	x	10	x	18	x	26	x	34	x	42	x	50	x	58	x
AIW4	x	12	x	20	x	28	x	36	x	44	x	52	x	60	x
AIW6	x	14	x	22	x	30	x	38	x	46	x	54	x	62	x

Número de muestreos: 64
 Tiempo muerto: 320

Bits de captura de impulsos

	<u>7</u>	<u>6</u>	<u>5</u>	<u>4</u>	<u>3</u>	<u>2</u>	<u>1</u>	<u>0</u>
I0.x
I1.x

Tiempo en segundo plano

Tiempo en segundo plano para la comunicación: 10%

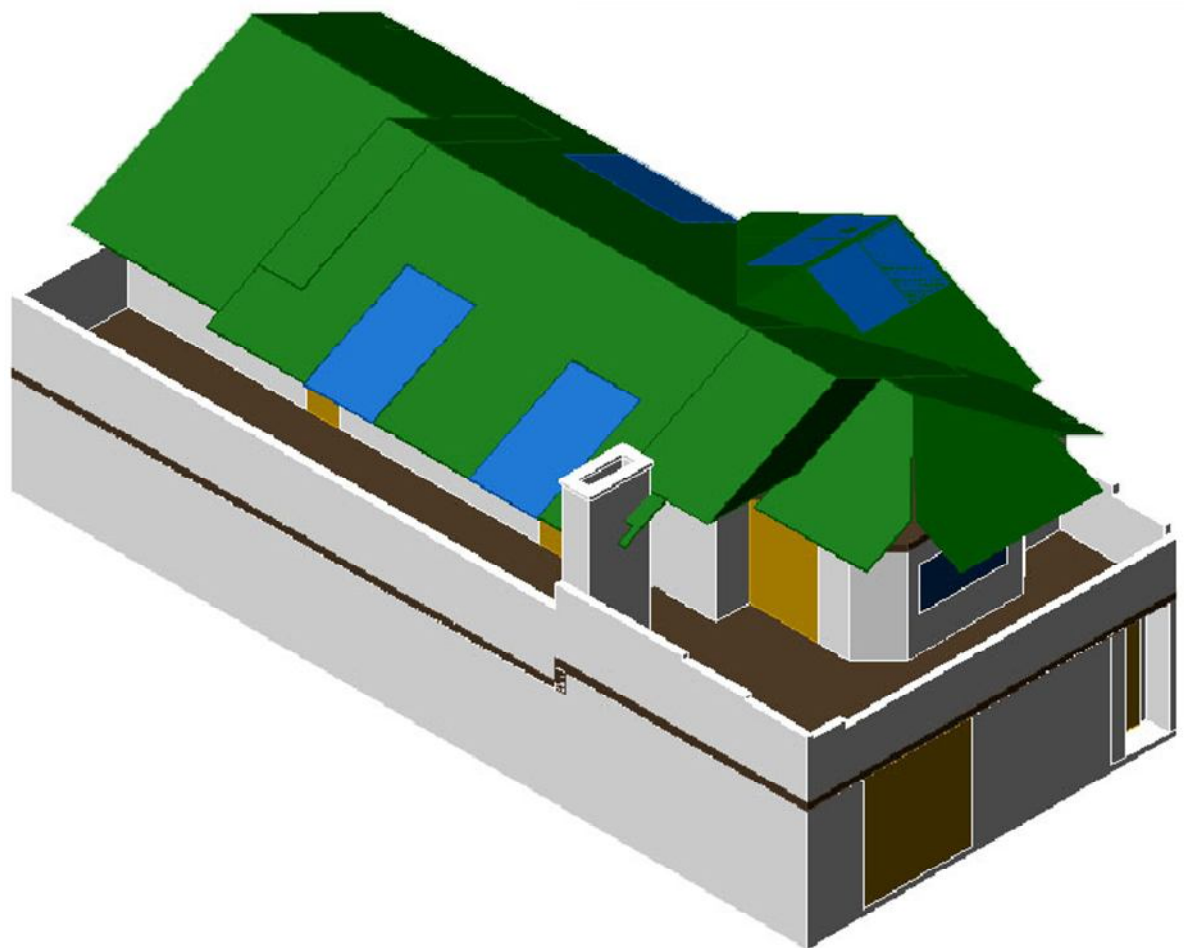
Asistente de configuración del módulo Módem EM 241

Posición del módulo	Dirección de configuración del módulo
0	no utilizado
1	no utilizado
2	no utilizado
3	no utilizado
4	no utilizado
5	no utilizado
6	no utilizado

D. PLANOS Y MODELOS

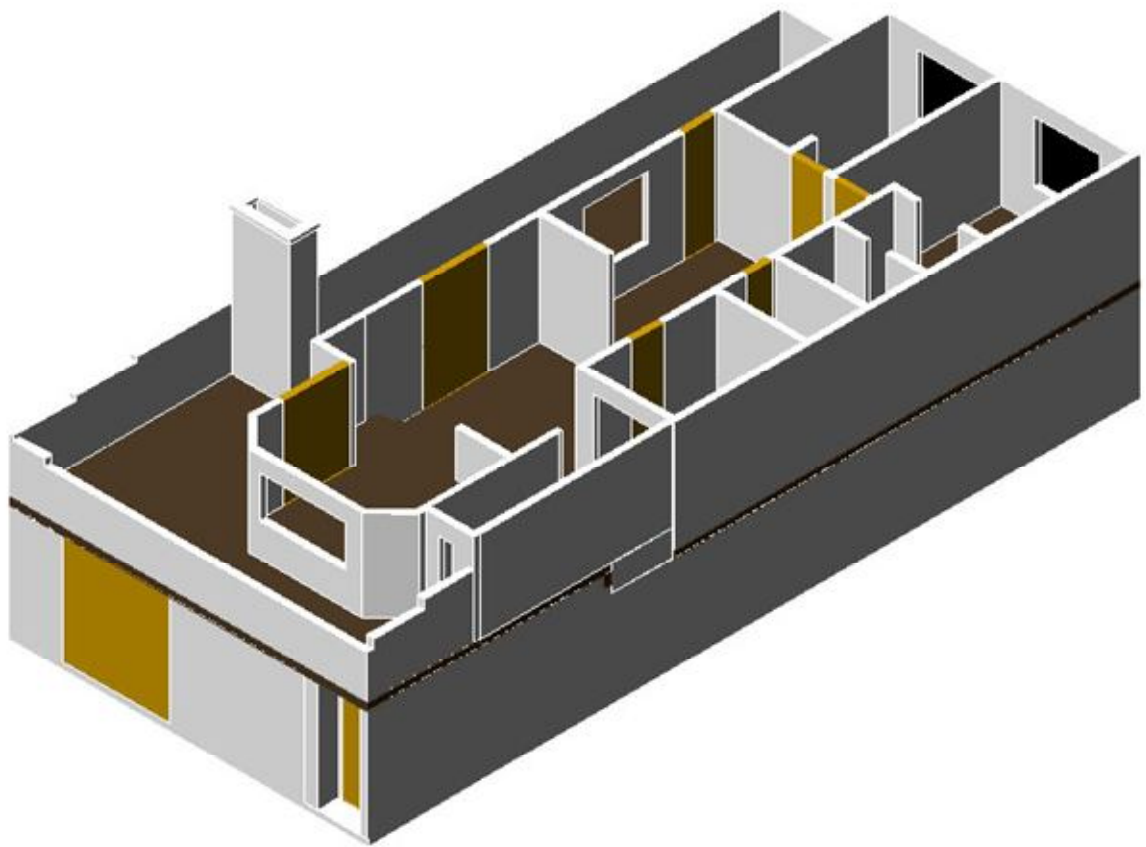
Modelo de la casa a construir

Escala 1:10



Vista lateral computarizada de la casa a construir para la automatización.

Escala 1:10



Vista lateral real de la casa construida para la automatización.

Escala 1:10

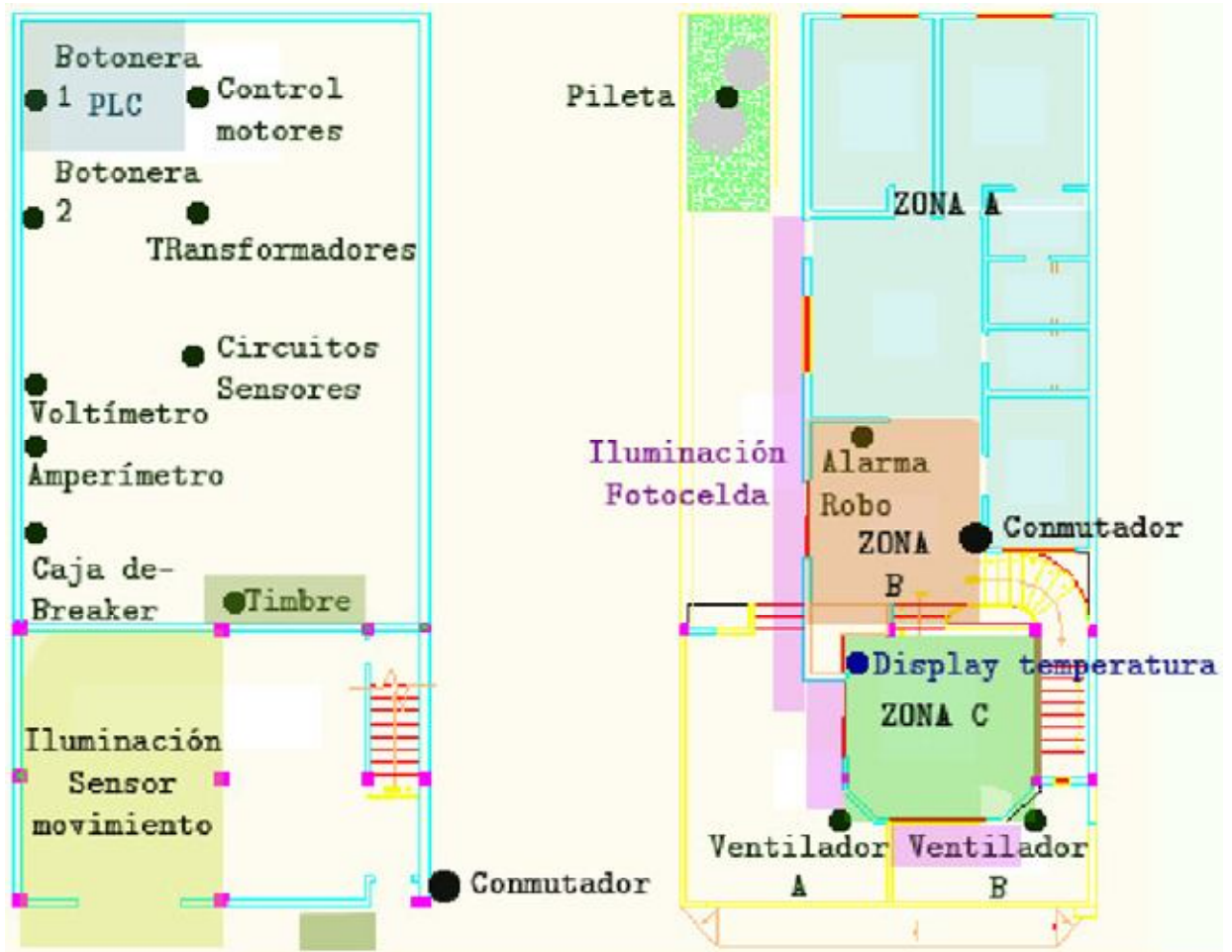


Vista trasera de la casa construida para la automatización.

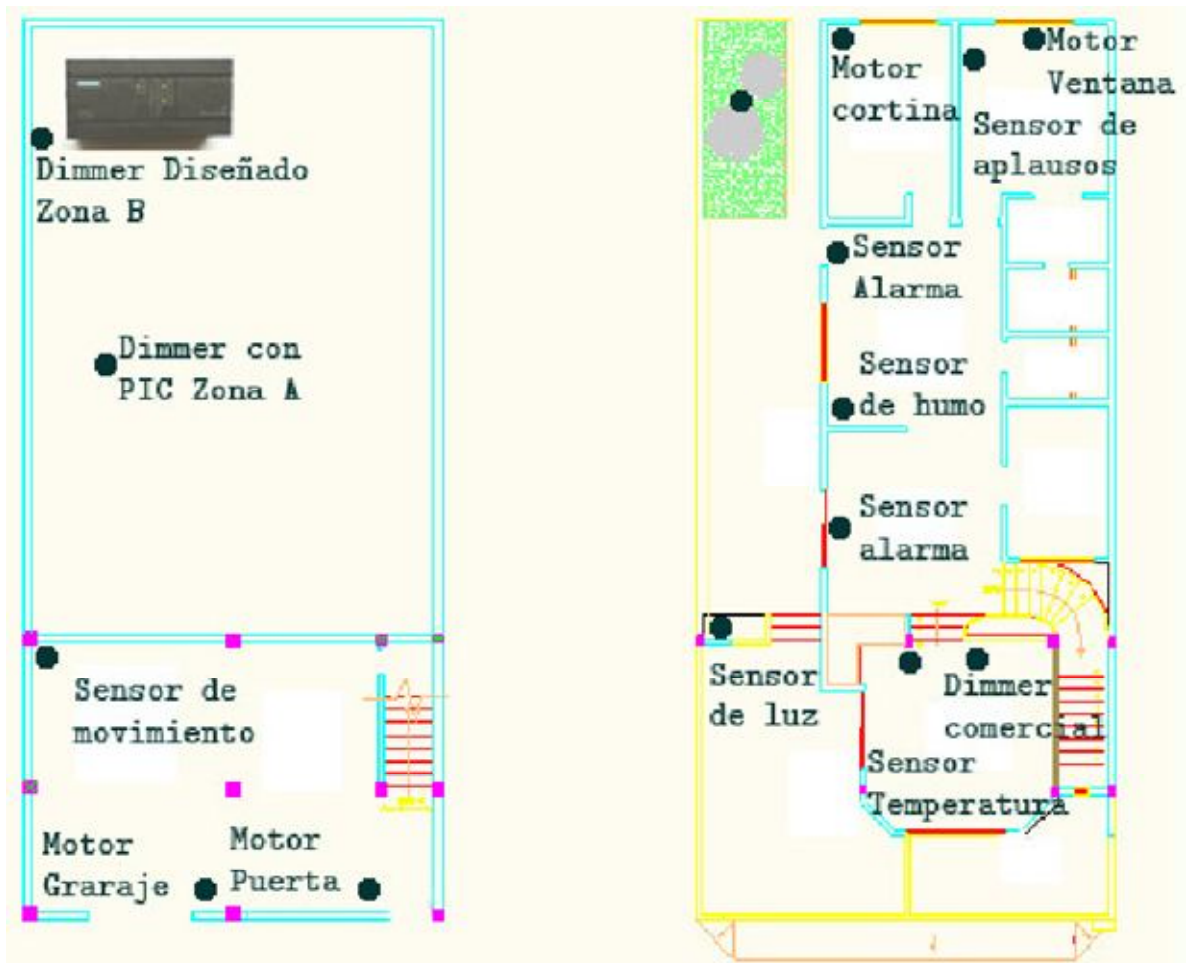
Escala 1:10



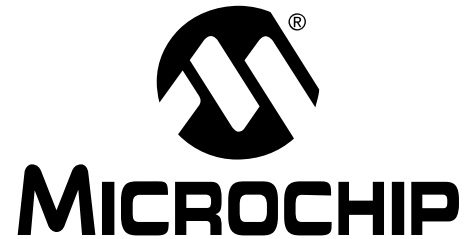
Ubicación de sensores, botoneras, zonas de iluminación y dispositivos electrónicos.



Ubicación de sensores, motores e iluminación.



E. DATA SHEET



PIC16F84A
Data Sheet

18-pin Enhanced FLASH/EEPROM
8-bit Microcontroller

Note the following details of the code protection feature on PICmicro® MCUs.

- The PICmicro family meets the specifications contained in the Microchip Data Sheet.
- Microchip believes that its family of PICmicro microcontrollers is one of the most secure products of its kind on the market today, when used in the intended manner and under normal conditions.
- There are dishonest and possibly illegal methods used to breach the code protection feature. All of these methods, to our knowledge, require using the PICmicro microcontroller in a manner outside the operating specifications contained in the data sheet. The person doing so may be engaged in theft of intellectual property.
- Microchip is willing to work with the customer who is concerned about the integrity of their code.
- Neither Microchip nor any other semiconductor manufacturer can guarantee the security of their code. Code protection does not mean that we are guaranteeing the product as “unbreakable”.
- Code protection is constantly evolving. We at Microchip are committed to continuously improving the code protection features of our product.

If you have any further questions about this matter, please contact the local sales office nearest to you.

Information contained in this publication regarding device applications and the like is intended through suggestion only and may be superseded by updates. It is your responsibility to ensure that your application meets with your specifications. No representation or warranty is given and no liability is assumed by Microchip Technology Incorporated with respect to the accuracy or use of such information, or infringement of patents or other intellectual property rights arising from such use or otherwise. Use of Microchip's products as critical components in life support systems is not authorized except with express written approval by Microchip. No licenses are conveyed, implicitly or otherwise, under any intellectual property rights.

Trademarks


The Microchip name and logo, the Microchip logo, PIC, PICmicro, PICMASTER, PICSTART, PRO MATE, KEELOQ, SEEVAL, MPLAB and The Embedded Control Solutions Company are registered trademarks of Microchip Technology Incorporated in the U.S.A. and other countries.

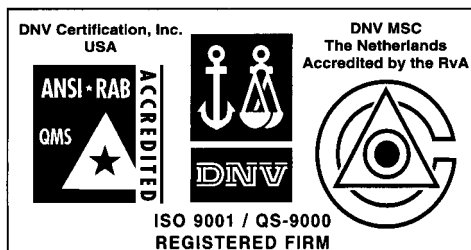
Total Endurance, ICSP, In-Circuit Serial Programming, Filter-Lab, MXDEV, microID, *FlexROM*, *fuzzyLAB*, MPASM, MPLINK, MPLIB, PICC, PICDEM, PICDEM.net, ICEPIC, Migratable Memory, FanSense, ECONOMONITOR, Select Mode and microPort are trademarks of Microchip Technology Incorporated in the U.S.A.

Serialized Quick Term Programming (SQTP) is a service mark of Microchip Technology Incorporated in the U.S.A.

All other trademarks mentioned herein are property of their respective companies.

© 2001, Microchip Technology Incorporated, Printed in the U.S.A., All Rights Reserved.

 Printed on recycled paper.



Microchip received QS-9000 quality system certification for its worldwide headquarters, design and wafer fabrication facilities in Chandler and Tempe, Arizona in July 1999. The Company's quality system processes and procedures are QS-9000 compliant for its PICmicro® 8-bit MCUs, KEELOQ® code hopping devices, Serial EEPROMs and microperipheral products. In addition, Microchip's quality system for the design and manufacture of development systems is ISO 9001 certified.

18-pin *Enhanced* FLASH/EEPROM 8-Bit Microcontroller

High Performance RISC CPU Features:

- Only 35 single word instructions to learn
- All instructions single-cycle except for program branches which are two-cycle
- Operating speed: DC - 20 MHz clock input
DC - 200 ns instruction cycle
- 1024 words of program memory
- 68 bytes of Data RAM
- 64 bytes of Data EEPROM
- 14-bit wide instruction words
- 8-bit wide data bytes
- 15 Special Function Hardware registers
- Eight-level deep hardware stack
- Direct, indirect and relative addressing modes
- Four interrupt sources:
 - External RB0/INT pin
 - TMR0 timer overflow
 - PORTB<7:4> interrupt-on-change
 - Data EEPROM write complete

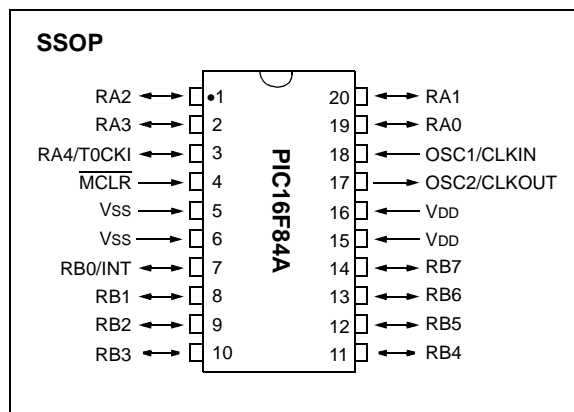
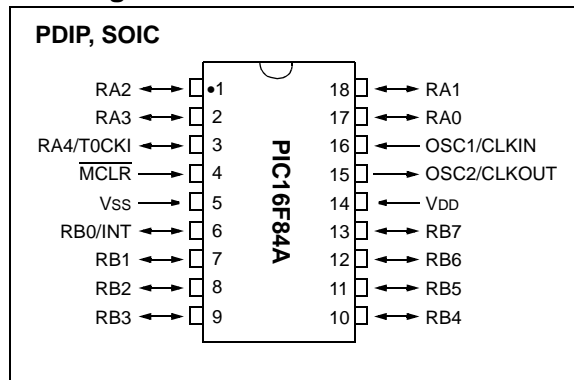
Peripheral Features:

- 13 I/O pins with individual direction control
- High current sink/source for direct LED drive
 - 25 mA sink max. per pin
 - 25 mA source max. per pin
- TMR0: 8-bit timer/counter with 8-bit programmable prescaler

Special Microcontroller Features:

- 10,000 erase/write cycles *Enhanced* FLASH Program memory typical
- 10,000,000 typical erase/write cycles EEPROM Data memory typical
- EEPROM Data Retention > 40 years
- In-Circuit Serial Programming™ (ICSP™) - via two pins
- Power-on Reset (POR), Power-up Timer (PWRT), Oscillator Start-up Timer (OST)
- Watchdog Timer (WDT) with its own On-Chip RC Oscillator for reliable operation
- Code protection
- Power saving SLEEP mode
- Selectable oscillator options

Pin Diagrams



CMOS Enhanced FLASH/EEPROM Technology:

- Low power, high speed technology
- Fully static design
- Wide operating voltage range:
 - Commercial: 2.0V to 5.5V
 - Industrial: 2.0V to 5.5V
- Low power consumption:
 - < 2 mA typical @ 5V, 4 MHz
 - 15 µA typical @ 2V, 32 kHz
 - < 0.5 µA typical standby current @ 2V

1.0 DEVICE OVERVIEW

This document contains device specific information for the operation of the PIC16F84A device. Additional information may be found in the PICmicro™ Mid-Range Reference Manual, (DS33023), which may be downloaded from the Microchip website. The Reference Manual should be considered a complementary document to this data sheet, and is highly recommended reading for a better understanding of the device architecture and operation of the peripheral modules.

The PIC16F84A belongs to the mid-range family of the PICmicro® microcontroller devices. A block diagram of the device is shown in Figure 1-1.

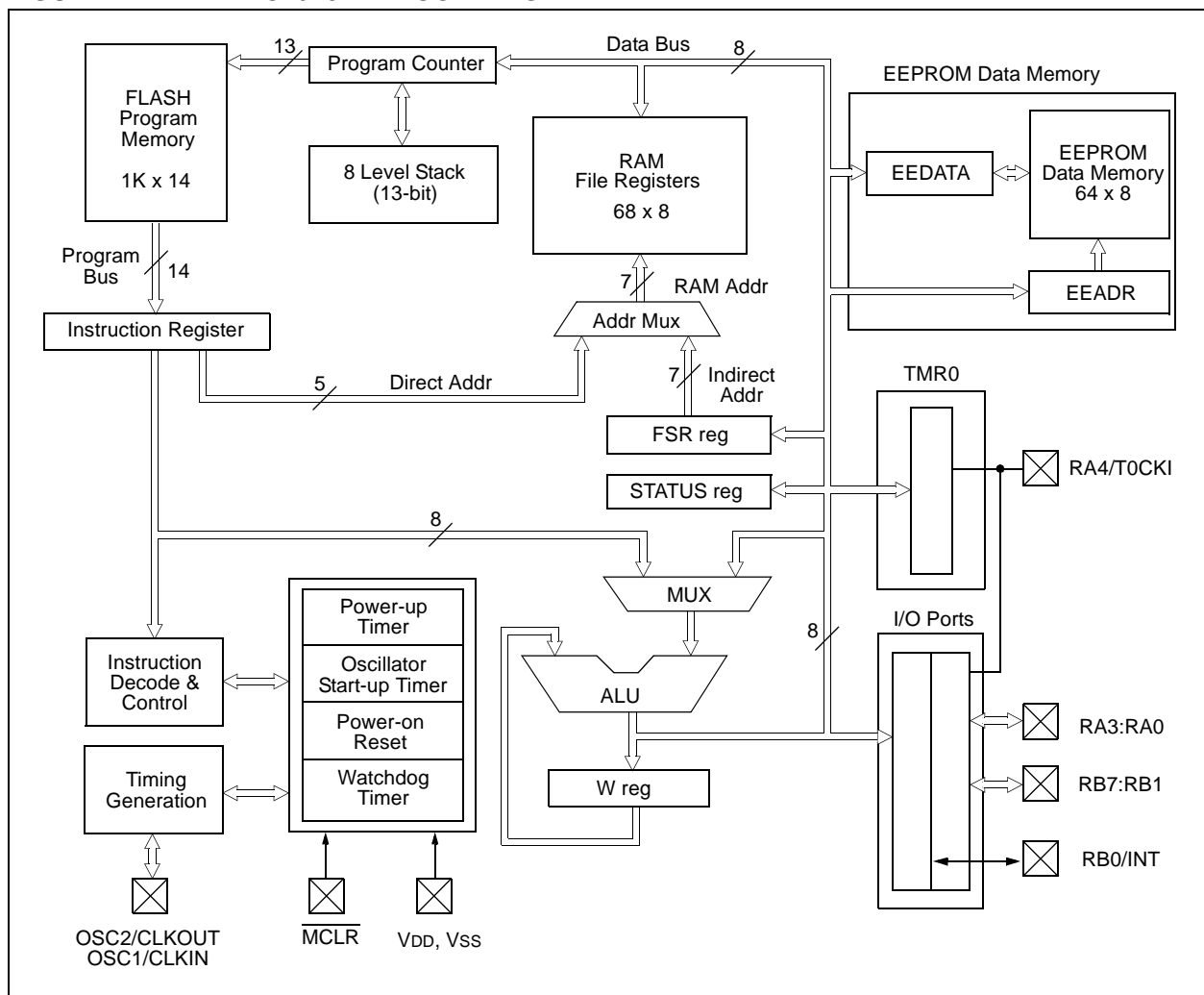
The program memory contains 1K words, which translates to 1024 instructions, since each 14-bit program memory word is the same width as each device instruction. The data memory (RAM) contains 68 bytes. Data EEPROM is 64 bytes.

There are also 13 I/O pins that are user-configured on a pin-to-pin basis. Some pins are multiplexed with other device functions. These functions include:

- External interrupt
- Change on PORTB interrupt
- Timer0 clock input

Table 1-1 details the pinout of the device with descriptions and details for each pin.

FIGURE 1-1: PIC16F84A BLOCK DIAGRAM



PIC16F84A

TABLE 1-1: PIC16F84A PINOUT DESCRIPTION

Pin Name	PDIP No.	SOIC No.	SSOP No.	I/O/P Type	Buffer Type	Description
OSC1/CLKIN	16	16	18	I	ST/CMOS ⁽³⁾	Oscillator crystal input/external clock source input.
OSC2/CLKOUT	15	15	19	O	—	Oscillator crystal output. Connects to crystal or resonator in Crystal Oscillator mode. In RC mode, OSC2 pin outputs CLKOUT, which has 1/4 the frequency of OSC1 and denotes the instruction cycle rate.
MCLR	4	4	4	I/P	ST	Master Clear (Reset) input/programming voltage input. This pin is an active low RESET to the device.
RA0	17	17	19	I/O	TTL	PORTA is a bi-directional I/O port. Can also be selected to be the clock input to the TMR0 timer/counter. Output is open drain type.
RA1	18	18	20	I/O	TTL	
RA2	1	1	1	I/O	TTL	
RA3	2	2	2	I/O	TTL	
RA4/T0CKI	3	3	3	I/O	ST	
RB0/INT	6	6	7	I/O	TTL/ST ⁽¹⁾	PORTB is a bi-directional I/O port. PORTB can be software programmed for internal weak pull-up on all inputs. RB0/INT can also be selected as an external interrupt pin. Interrupt-on-change pin. Interrupt-on-change pin. Interrupt-on-change pin. Serial programming clock. Interrupt-on-change pin. Serial programming data.
RB1	7	7	8	I/O	TTL	
RB2	8	8	9	I/O	TTL	
RB3	9	9	10	I/O	TTL	
RB4	10	10	11	I/O	TTL	
RB5	11	11	12	I/O	TTL	
RB6	12	12	13	I/O	TTL/ST ⁽²⁾	
RB7	13	13	14	I/O	TTL/ST ⁽²⁾	
VSS	5	5	5,6	P	—	Ground reference for logic and I/O pins.
VDD	14	14	15,16	P	—	Positive supply for logic and I/O pins.

Legend: I = input O = Output I/O = Input/Output P = Power
 — = Not used TTL = TTL input ST = Schmitt Trigger input

- Note 1:** This buffer is a Schmitt Trigger input when configured as the external interrupt.
Note 2: This buffer is a Schmitt Trigger input when used in Serial Programming mode.
Note 3: This buffer is a Schmitt Trigger input when configured in RC oscillator mode and a CMOS input otherwise.

2.0 MEMORY ORGANIZATION

There are two memory blocks in the PIC16F84A. These are the program memory and the data memory. Each block has its own bus, so that access to each block can occur during the same oscillator cycle.

The data memory can further be broken down into the general purpose RAM and the Special Function Registers (SFRs). The operation of the SFRs that control the “core” are described here. The SFRs used to control the peripheral modules are described in the section discussing each individual peripheral module.

The data memory area also contains the data EEPROM memory. This memory is not directly mapped into the data memory, but is indirectly mapped. That is, an indirect address pointer specifies the address of the data EEPROM memory to read/write. The 64 bytes of data EEPROM memory have the address range 0h-3Fh. More details on the EEPROM memory can be found in Section 3.0.

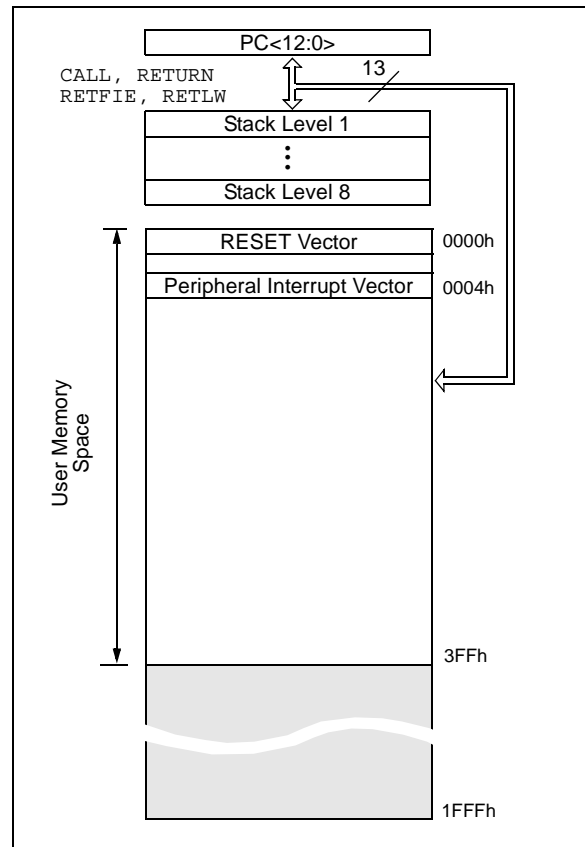
Additional information on device memory may be found in the PICmicro™ Mid-Range Reference Manual, (DS33023).

2.1 Program Memory Organization

The PIC16FXX has a 13-bit program counter capable of addressing an 8K x 14 program memory space. For the PIC16F84A, the first 1K x 14 (0000h-03FFh) are physically implemented (Figure 2-1). Accessing a location above the physically implemented address will cause a wraparound. For example, for locations 20h, 420h, 820h, C20h, 1020h, 1420h, 1820h, and 1C20h, the instruction will be the same.

The RESET vector is at 0000h and the interrupt vector is at 0004h.

FIGURE 2-1: PROGRAM MEMORY MAP AND STACK - PIC16F84A



PIC16F84A

2.2 Data Memory Organization

The data memory is partitioned into two areas. The first is the Special Function Registers (SFR) area, while the second is the General Purpose Registers (GPR) area. The SFRs control the operation of the device.

Portions of data memory are banked. This is for both the SFR area and the GPR area. The GPR area is banked to allow greater than 116 bytes of general purpose RAM. The banked areas of the SFR are for the registers that control the peripheral functions. Banking requires the use of control bits for bank selection. These control bits are located in the STATUS Register. Figure 2-2 shows the data memory map organization.

Instructions `MOVWF` and `MOVF` can move values from the W register to any location in the register file ("F"), and vice-versa.

The entire data memory can be accessed either directly using the absolute address of each register file or indirectly through the File Select Register (FSR) (Section 2.5). Indirect addressing uses the present value of the RP0 bit for access into the banked areas of data memory.

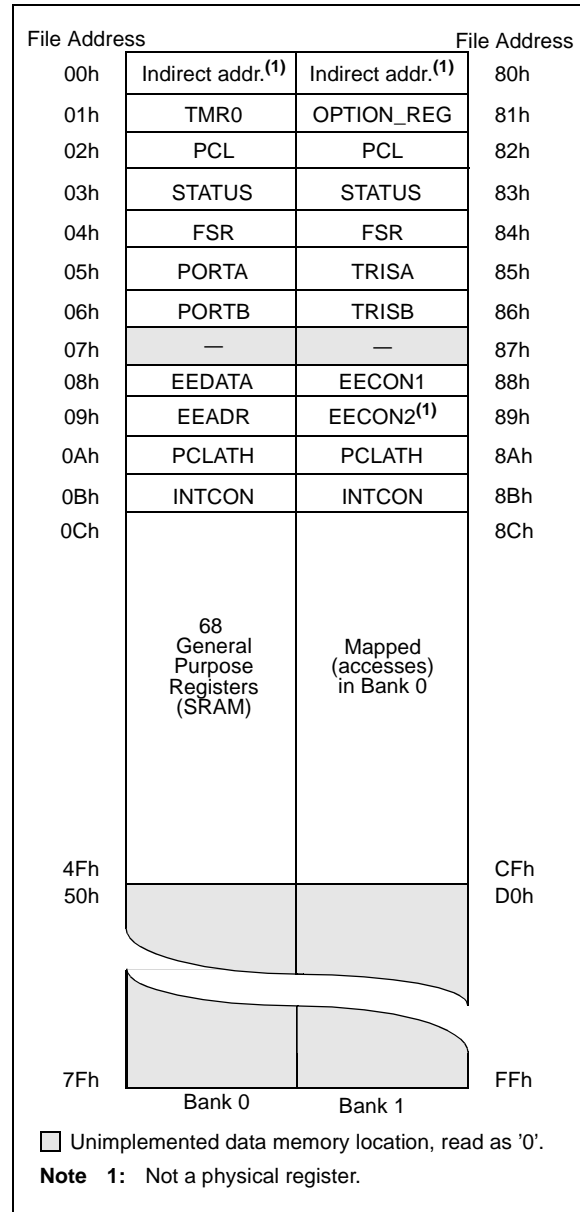
Data memory is partitioned into two banks which contain the general purpose registers and the special function registers. Bank 0 is selected by clearing the RP0 bit (`STATUS<5>`). Setting the RP0 bit selects Bank 1. Each Bank extends up to 7Fh (128 bytes). The first twelve locations of each Bank are reserved for the Special Function Registers. The remainder are General Purpose Registers, implemented as static RAM.

2.2.1 GENERAL PURPOSE REGISTER FILE

Each General Purpose Register (GPR) is 8-bits wide and is accessed either directly or indirectly through the FSR (Section 2.5).

The GPR addresses in Bank 1 are mapped to addresses in Bank 0. As an example, addressing location 0Ch or 8Ch will access the same GPR.

FIGURE 2-2: REGISTER FILE MAP - PIC16F84A



PIC16F84A

TABLE 7-2: PIC16CXXX INSTRUCTION SET

Mnemonic, Operands	Description	Cycles	14-Bit Opcode				Status Affected	Notes	
			MSb	LSb					
BYTE-ORIENTED FILE REGISTER OPERATIONS									
ADDWF	f, d	Add W and f	1	00	0111	dfff	ffff	C,DC,Z	1,2
ANDWF	f, d	AND W with f	1	00	0101	dfff	ffff	Z	1,2
CLRF	f	Clear f	1	00	0001	1fff	ffff	Z	2
CLRWF	-	Clear W	1	00	0001	0xxx	xxxx	Z	
COMF	f, d	Complement f	1	00	1001	dfff	ffff	Z	1,2
DECf	f, d	Decrement f	1	00	0011	dfff	ffff	Z	1,2
DECFSZ	f, d	Decrement f, Skip if 0	1 (2)	00	1011	dfff	ffff		1,2,3
INCF	f, d	Increment f	1	00	1010	dfff	ffff	Z	1,2
INCFSZ	f, d	Increment f, Skip if 0	1 (2)	00	1111	dfff	ffff		1,2,3
IORWF	f, d	Inclusive OR W with f	1	00	0100	dfff	ffff	Z	1,2
MOVF	f, d	Move f	1	00	1000	dfff	ffff	Z	1,2
MOVWF	f	Move W to f	1	00	0000	1fff	ffff		
NOP	-	No Operation	1	00	0000	0xx0	0000		
RLF	f, d	Rotate Left f through Carry	1	00	1101	dfff	ffff	C	1,2
RRF	f, d	Rotate Right f through Carry	1	00	1100	dfff	ffff	C	1,2
SUBWF	f, d	Subtract W from f	1	00	0010	dfff	ffff	C,DC,Z	1,2
SWAPF	f, d	Swap nibbles in f	1	00	1110	dfff	ffff		1,2
XORWF	f, d	Exclusive OR W with f	1	00	0110	dfff	ffff	Z	1,2
BIT-ORIENTED FILE REGISTER OPERATIONS									
BCF	f, b	Bit Clear f	1	01	00bb	bfff	ffff		1,2
BSF	f, b	Bit Set f	1	01	01bb	bfff	ffff		1,2
BTFSC	f, b	Bit Test f, Skip if Clear	1 (2)	01	10bb	bfff	ffff		3
BTFSS	f, b	Bit Test f, Skip if Set	1 (2)	01	11bb	bfff	ffff		3
LITERAL AND CONTROL OPERATIONS									
ADDLW	k	Add literal and W	1	11	111x	kkkk	kkkk	C,DC,Z	
ANDLW	k	AND literal with W	1	11	1001	kkkk	kkkk	Z	
CALL	k	Call subroutine	2	10	0kkk	kkkk	kkkk		
CLRWD _T	-	Clear Watchdog Timer	1	00	0000	0110	0100	$\overline{TO}, \overline{PD}$	
GOTO	k	Go to address	2	10	1kkk	kkkk	kkkk		
IORLW	k	Inclusive OR literal with W	1	11	1000	kkkk	kkkk	Z	
MOVLW	k	Move literal to W	1	11	00xx	kkkk	kkkk		
RETFIE	-	Return from interrupt	2	00	0000	0000	1001		
RETLW	k	Return with literal in W	2	11	01xx	kkkk	kkkk		
RETURN	-	Return from Subroutine	2	00	0000	0000	1000		
SLEEP	-	Go into standby mode	1	00	0000	0110	0011	$\overline{TO}, \overline{PD}$	
SUBLW	k	Subtract W from literal	1	11	110x	kkkk	kkkk	C,DC,Z	
XORLW	k	Exclusive OR literal with W	1	11	1010	kkkk	kkkk	Z	

- Note 1:** When an I/O register is modified as a function of itself (e.g., `MOVWF PORTB, 1`), the value used will be that value present on the pins themselves. For example, if the data latch is '1' for a pin configured as input and is driven low by an external device, the data will be written back with a '0'.
- Note 2:** If this instruction is executed on the TMR0 register (and, where applicable, d = 1), the prescaler will be cleared if assigned to the Timer0 Module.
- Note 3:** If Program Counter (PC) is modified or a conditional test is true, the instruction requires two cycles. The second cycle is executed as a NOP.

Note: Additional information on the mid-range instruction set is available in the PICmicro™ Mid-Range MCU Family Reference Manual (DS33023).

TABLE 8-1: DEVELOPMENT TOOLS FROM MICROCHIP

Tool	PIC12CXXXX	PIC14000	PIC16C5X	PIC16C6X	PIC16CXX	PIC16F62X	PIC16C7X	PIC16C7XX	PIC16C8X	PIC16F8XX	PIC16C9XX	PIC17C4X	PIC17C7XX	PIC18CXX2	PIC18FXX	24CXX/ 25CXX/ 93CXX	HCSXX	MCRFXXX	MCP2510
Software Tools																			
MPLAB® Integrated Development Environment	✓	✓	✓	✓	✓	✓	✓	✓	✓	✓	✓	✓	✓	✓	✓	✓	✓	✓	✓
MPLAB® C17 C Compiler																			
MPLAB® C18 C Compiler																			
MPASM™ Assembler/ MPLINK™ Object Linker	✓	✓	✓	✓	✓	✓	✓	✓	✓	✓	✓	✓	✓	✓	✓	✓	✓	✓	✓
MPLAB® ICE In-Circuit Emulator	✓	✓	✓	✓	✓	✓**	✓	✓	✓	✓	✓	✓	✓	✓	✓	✓	✓	✓	✓
ICEPIC™ In-Circuit Emulator	✓		✓	✓	✓		✓	✓	✓	✓	✓								
Debugger																			
MPLAB® ICD In-Circuit Debugger				✓*			✓*			✓					✓				
Programmers																			
PICSTART® Plus Entry Level Development Programmer	✓	✓	✓	✓	✓	✓**	✓	✓	✓	✓	✓	✓	✓	✓	✓	✓	✓	✓	✓
PRO MATE® II Universal Device Programmer	✓	✓	✓	✓	✓	✓**	✓	✓	✓	✓	✓	✓	✓	✓	✓	✓	✓	✓	✓
Demo Boards and Eval Kits																			
PICDEM™ 1 Demonstration Board			✓		✓		†		✓										
PICDEM™ 2 Demonstration Board				†			†							✓					
PICDEM™ 3 Demonstration Board										✓									
PICDEM™ 14A Demonstration Board		✓																	
PICDEM™ 17 Demonstration Board												✓							
KEELOQ® Evaluation Kit																	✓		
KEELOQ® Transponder Kit																	✓		
microID™ Programmer's Kit																		✓	
125 kHz microID™ Developer's Kit																		✓	
125 kHz Anticollision microID™ Developer's Kit																		✓	
13.56 MHz Anticollision microID™ Developer's Kit																		✓	
MCP2510 CAN Developer's Kit																		✓	✓

* Contact the Microchip Technology Inc. web site at www.microchip.com for information on how to use the MPLAB® ICD In-Circuit Debugger (DV164001) with PIC16C62, 63, 64, 65, 72, 73, 74, 76, 77.

** Contact Microchip Technology Inc. for availability date.

† Development tool is available on select devices.

9.0 ELECTRICAL CHARACTERISTICS

Absolute Maximum Ratings †

Ambient temperature under bias.....	-55°C to +125°C
Storage temperature	-65°C to +150°C
Voltage on any pin with respect to V _{SS} (except V _{DD} , $\overline{\text{MCLR}}$, and RA4)	-0.3V to (V _{DD} + 0.3V)
Voltage on V _{DD} with respect to V _{SS}	-0.3 to +7.5V
Voltage on $\overline{\text{MCLR}}$ with respect to V _{SS} ⁽¹⁾	-0.3 to +14V
Voltage on RA4 with respect to V _{SS}	-0.3 to +8.5V
Total power dissipation ⁽²⁾	800 mW
Maximum current out of V _{SS} pin	150 mA
Maximum current into V _{DD} pin	100 mA
Input clamp current, I _{IK} (V _I < 0 or V _I > V _{DD}).....	± 20 mA
Output clamp current, I _{OK} (V _O < 0 or V _O > V _{DD})	± 20 mA
Maximum output current sunk by any I/O pin.....	25 mA
Maximum output current sourced by any I/O pin	25 mA
Maximum current sunk by PORTA.....	80 mA
Maximum current sourced by PORTA.....	50 mA
Maximum current sunk by PORTB.....	150 mA
Maximum current sourced by PORTB	100 mA

Note 1: Voltage spikes below V_{SS} at the $\overline{\text{MCLR}}$ pin, inducing currents greater than 80 mA, may cause latch-up. Thus, a series resistor of 50-100Ω should be used when applying a “low” level to the $\overline{\text{MCLR}}$ pin rather than pulling this pin directly to V_{SS}.

2: Power dissipation is calculated as follows: $P_{dis} = V_{DD} \times \{I_{DD} - \sum I_{OH}\} + \sum \{(V_{DD} - V_{OH}) \times I_{OH}\} + \sum (V_{OL} \times I_{OL})$.

† NOTICE: Stresses above those listed under “Absolute Maximum Ratings” may cause permanent damage to the device. This is a stress rating only and functional operation of the device at those or any other conditions above those indicated in the operation listings of this specification is not implied. Exposure to maximum rating conditions for extended periods may affect device reliability.

9.1 DC Characteristics

PIC16LF84A-04 (Commercial, Industrial)		Standard Operating Conditions (unless otherwise stated) Operating temperature $0^{\circ}\text{C} \leq T_A \leq +70^{\circ}\text{C}$ (commercial) $-40^{\circ}\text{C} \leq T_A \leq +85^{\circ}\text{C}$ (industrial) $-40^{\circ}\text{C} \leq T_A \leq +125^{\circ}\text{C}$ (extended)					
PIC16F84A-04 (Commercial, Industrial, Extended) PIC16F84A-20 (Commercial, Industrial, Extended)		Standard Operating Conditions (unless otherwise stated) Operating temperature $0^{\circ}\text{C} \leq T_A \leq +70^{\circ}\text{C}$ (commercial) $-40^{\circ}\text{C} \leq T_A \leq +85^{\circ}\text{C}$ (industrial) $-40^{\circ}\text{C} \leq T_A \leq +125^{\circ}\text{C}$ (extended)					
Param No.	Symbol	Characteristic	Min	Typ†	Max	Units	Conditions
D001	VDD	Supply Voltage					
		16LF84A	2.0	—	5.5	V	XT, RC, and LP osc configuration
D001 D001A		16F84A	4.0	—	5.5	V	XT, RC and LP osc configuration
			4.5	—	5.5	V	HS osc configuration
D002	VDR	RAM Data Retention Voltage (Note 1)	1.5	—	—	V	Device in SLEEP mode
D003	VPOR	VDD Start Voltage to ensure internal Power-on Reset signal	—	VSS	—	V	See section on Power-on Reset for details
D004	SVDD	VDD Rise Rate to ensure internal Power-on Reset signal	0.05	—	—	V/ms	
D010 D010 D010A D013 D014	IDD	Supply Current (Note 2)					
		16LF84A	—	1	4	mA	RC and XT osc configuration (Note 4) FOSC = 2.0 MHz, VDD = 5.5V
		16F84A	—	1.8	4.5	mA	RC and XT osc configuration (Note 4) FOSC = 4.0 MHz, VDD = 5.5V
			—	3	10	mA	RC and XT osc configuration (Note 4) FOSC = 4.0 MHz, VDD = 5.5V (During FLASH programming)
			—	10	20	mA	HS osc configuration (PIC16F84A-20) FOSC = 20 MHz, VDD = 5.5V
		16LF84A	—	15	45	μA	LP osc configuration FOSC = 32 kHz, VDD = 2.0V, WDT disabled

Legend: Rows with standard voltage device data only are shaded for improved readability.

† Data in "Typ" column is at 5.0V, 25°C unless otherwise stated. These parameters are for design guidance only and are not tested.

NR Not rated for operation.

Note 1: This is the limit to which VDD can be lowered without losing RAM data.

2: The supply current is mainly a function of the operating voltage and frequency. Other factors, such as I/O pin loading and switching rate, oscillator type, internal code execution pattern, and temperature also have an impact on the current consumption.

The test conditions for all IDD measurements in active operation mode are:

OSC1 = external square wave, from rail-to-rail; all I/O pins tri-stated, pulled to VDD,
T0CKI = VDD, MCLR = VDD; WDT enabled/disabled as specified.

3: The power-down current in SLEEP mode does not depend on the oscillator type. Power-down current is measured with the part in SLEEP mode, with all I/O pins in hi-impedance state and tied to VDD and VSS.

4: For RC osc configuration, current through REXT is not included. The current through the resistor can be estimated by the formula $I_R = V_{DD}/2R_{EXT}$ (mA) with REXT in kOhm.

5: The Δ current is the additional current consumed when this peripheral is enabled. This current should be added to the base IDD measurement.

PIC16F84A

9.1 DC Characteristics (Continued)

PIC16LF84A-04 (Commercial, Industrial)		Standard Operating Conditions (unless otherwise stated) Operating temperature 0°C ≤ TA ≤ +70°C (commercial) -40°C ≤ TA ≤ +85°C (industrial) -40°C ≤ TA ≤ +125°C (extended)					
PIC16F84A-04 (Commercial, Industrial, Extended) PIC16F84A-20 (Commercial, Industrial, Extended)		Standard Operating Conditions (unless otherwise stated) Operating temperature 0°C ≤ TA ≤ +70°C (commercial) -40°C ≤ TA ≤ +85°C (industrial) -40°C ≤ TA ≤ +125°C (extended)					
Param No.	Symbol	Characteristic	Min	Typ†	Max	Units	Conditions
	IPD	Power-down Current (Note 3)					
D020		16LF84A					
D020		16F84A-20 16F84A-04					
D021A		16LF84A	—	0.4	1.0	μA	VDD = 2.0V, WDT disabled, industrial
D021A		16F84A-20	—	1.5	3.5	μA	VDD = 4.5V, WDT disabled, industrial
		16F84A-04	—	1.0	3.0	μA	VDD = 4.0V, WDT disabled, industrial
D021B		16F84A-20	—	1.5	5.5	μA	VDD = 4.5V, WDT disabled, extended
		16F84A-04	—	1.0	5.0	μA	VDD = 4.0V, WDT disabled, extended
D022	ΔI _{WDT}	Module Differential Current (Note 5) Watchdog Timer	—	.20	16	μA	VDD = 2.0V, Industrial, Commercial
			—	3.5	20	μA	VDD = 4.0V, Commercial
			—	3.5	28	μA	VDD = 4.0V, Industrial, Extended
			—	4.8	25	μA	VDD = 4.5V, Commercial
			—	4.8	30	μA	VDD = 4.5V, Industrial, Extended

Legend: Rows with standard voltage device data only are shaded for improved readability.

† Data in "Typ" column is at 5.0V, 25°C unless otherwise stated. These parameters are for design guidance only and are not tested.

NR Not rated for operation.

Note 1: This is the limit to which VDD can be lowered without losing RAM data.

2: The supply current is mainly a function of the operating voltage and frequency. Other factors, such as I/O pin loading and switching rate, oscillator type, internal code execution pattern, and temperature also have an impact on the current consumption.

The test conditions for all IDD measurements in active operation mode are:

OSC1 = external square wave, from rail-to-rail; all I/O pins tri-stated, pulled to VDD,

T0CKI = VDD, MCLR = VDD; WDT enabled/disabled as specified.

3: The power-down current in SLEEP mode does not depend on the oscillator type. Power-down current is measured with the part in SLEEP mode, with all I/O pins in hi-impedance state and tied to VDD and VSS.

4: For RC osc configuration, current through REXT is not included. The current through the resistor can be estimated by the formula $I_R = V_{DD}/2R_{EXT}$ (mA) with REXT in kOhm.

5: The Δ current is the additional current consumed when this peripheral is enabled. This current should be added to the base IDD measurement.

9.2 DC Characteristics: **PIC16F84A-04 (Commercial, Industrial)**
PIC16F84A-20 (Commercial, Industrial)
PIC16LF84A-04 (Commercial, Industrial)

DC Characteristics All Pins Except Power Supply Pins			Standard Operating Conditions (unless otherwise stated) Operating temperature $0^{\circ}\text{C} \leq T_A \leq +70^{\circ}\text{C}$ (commercial) $-40^{\circ}\text{C} \leq T_A \leq +85^{\circ}\text{C}$ (industrial) Operating voltage V_{DD} range as described in DC specifications (Section 9.1)				
Param No.	Symbol	Characteristic	Min	Typ†	Max	Units	Conditions
D030 D030A D031 D032 D033 D034	V_{IL}	Input Low Voltage I/O ports: with TTL buffer with Schmitt Trigger buffer $\overline{\text{MCLR}}$, RA4/T0CKI OSC1 (XT, HS and LP modes) OSC1 (RC mode)	V_{SS} V_{SS} V_{SS} V_{SS} V_{SS} V_{SS}	— — — — — —	0.8 0.16 V_{DD} 0.2 V_{DD} 0.2 V_{DD} 0.3 V_{DD} 0.1 V_{DD}	V V V V V V	$4.5\text{V} \leq V_{DD} \leq 5.5\text{V}$ (Note 4) Entire range (Note 4) Entire range (Note 1)
D040 D040A D041 D042 D042A D043 D043A	V_{IH}	Input High Voltage I/O ports: with TTL buffer with Schmitt Trigger buffer $\overline{\text{MCLR}}$, RA4/T0CKI OSC1 (XT, HS and LP modes) OSC1 (RC mode)	2.0 0.25 $V_{DD}+0.8$ 0.8 V_{DD} 0.8 V_{DD} 0.8 V_{DD} 0.8 V_{DD} 0.9 V_{DD}	— — — — — — —	V_{DD} V_{DD} V_{DD} V_{DD} 8.5 V_{DD} V_{DD}	V V V V V V V	$4.5\text{V} \leq V_{DD} \leq 5.5\text{V}$ (Note 4) Entire range (Note 4) Entire range (Note 1)
D050	V_{HYS}	Hysteresis of Schmitt Trigger Inputs	—	0.1	—	V	
D070	IPURB	PORTB Weak Pull-up Current	50	250	400	μA	$V_{DD} = 5.0\text{V}$, $V_{PIN} = V_{SS}$
D060 D061 D063	I_{IL}	Input Leakage Current (Notes 2, 3) I/O ports $\overline{\text{MCLR}}$, RA4/T0CKI OSC1	— — —	— — —	± 1 ± 5 ± 5	μA μA μA	$V_{SS} \leq V_{PIN} \leq V_{DD}$, Pin at hi-impedance $V_{SS} \leq V_{PIN} \leq V_{DD}$ $V_{SS} \leq V_{PIN} \leq V_{DD}$, XT, HS and LP osc configuration

† Data in "Typ" column is at 5.0V, 25°C unless otherwise stated. These parameters are for design guidance only and are not tested.

- Note 1:** In RC oscillator configuration, the OSC1 pin is a Schmitt Trigger input. Do not drive the PIC16F84A with an external clock while the device is in RC mode, or chip damage may result.
- 2:** The leakage current on the $\overline{\text{MCLR}}$ pin is strongly dependent on the applied voltage level. The specified levels represent normal operating conditions. Higher leakage current may be measured at different input voltages.
- 3:** Negative current is defined as coming out of the pin.
- 4:** The user may choose the better of the two specs.

PIC16F84A

9.2 DC Characteristics: PIC16F84A-04 (Commercial, Industrial) PIC16F84A-20 (Commercial, Industrial) PIC16LF84A-04 (Commercial, Industrial) (Continued)

DC Characteristics All Pins Except Power Supply Pins			Standard Operating Conditions (unless otherwise stated) Operating temperature $0^{\circ}\text{C} \leq T_A \leq +70^{\circ}\text{C}$ (commercial) $-40^{\circ}\text{C} \leq T_A \leq +85^{\circ}\text{C}$ (industrial) Operating voltage V_{DD} range as described in DC specifications (Section 9.1)				
Param No.	Symbol	Characteristic	Min	Typ†	Max	Units	Conditions
D080 D083	V_{OL}	Output Low Voltage I/O ports OSC2/CLKOUT	— —	— —	0.6 0.6	V V	$I_{OL} = 8.5\text{ mA}$, $V_{DD} = 4.5\text{ V}$ $I_{OL} = 1.6\text{ mA}$, $V_{DD} = 4.5\text{ V}$, (RC mode only)
D090 D092	V_{OH}	Output High Voltage I/O ports (Note 3) OSC2/CLKOUT (Note 3)	$V_{DD}-0.7$ $V_{DD}-0.7$	— —	— —	V V	$I_{OH} = -3.0\text{ mA}$, $V_{DD} = 4.5\text{ V}$ $I_{OH} = -1.3\text{ mA}$, $V_{DD} = 4.5\text{ V}$ (RC mode only)
D150	V_{OD}	Open Drain High Voltage RA4 pin	—	—	8.5	V	
D100 D101	C_{osc2} C_{IO}	Capacitive Loading Specs on Output Pins OSC2 pin All I/O pins and OSC2 (RC mode)	— —	— —	15 50	pF pF	In XT, HS and LP modes when external clock is used to drive OSC1
D120 D121 D122	ED V_{DRW} TDEW	Data EEPROM Memory Endurance V_{DD} for read/write Erase/Write cycle time	1M V_{MIN} —	10M — 4	— 5.5 8	E/W V ms	25°C at 5V V_{MIN} = Minimum operating voltage
D130 D131 D132 D133	EP V_{PR} V_{PEW} TPEW	Program FLASH Memory Endurance V_{DD} for read V_{DD} for erase/write Erase/Write cycle time	1000 V_{MIN} 4.5 —	10K — — 4	— 5.5 5.5 8	E/W V V ms	V_{MIN} = Minimum operating voltage

† Data in "Typ" column is at 5.0V, 25°C unless otherwise stated. These parameters are for design guidance only and are not tested.

- Note 1:** In RC oscillator configuration, the OSC1 pin is a Schmitt Trigger input. Do not drive the PIC16F84A with an external clock while the device is in RC mode, or chip damage may result.
- 2:** The leakage current on the MCLR pin is strongly dependent on the applied voltage level. The specified levels represent normal operating conditions. Higher leakage current may be measured at different input voltages.
- 3:** Negative current is defined as coming out of the pin.
- 4:** The user may choose the better of the two specs.

9.3 AC (Timing) Characteristics

9.3.1 TIMING PARAMETER SYMBOLOGY

The timing parameter symbols have been created following one of the following formats:

1. TppS2ppS
2. TppS

T F Frequency	T Time
--------------------------------	---------------

Lowercase letters (pp) and their meanings:

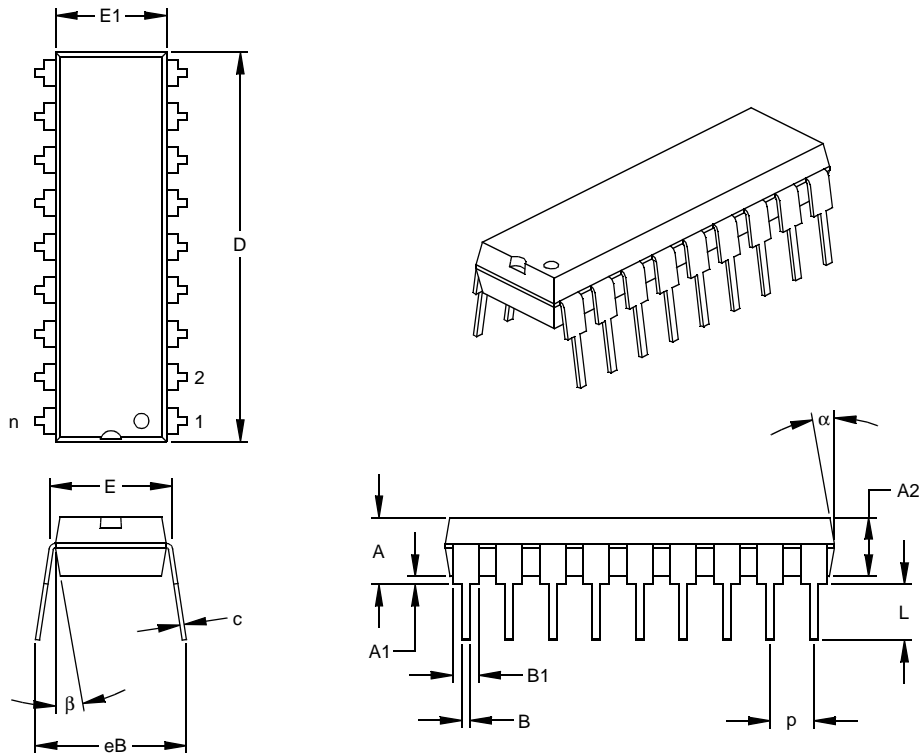
pp 2 to ck CLKOUT cy cycle time io I/O port inp INT pin mp $\overline{\text{MCLR}}$	os, osc OSC1 ost oscillator start-up timer pwrt power-up timer rbt RBx pins t0 T0CKI wdt watchdog timer
---	--

Uppercase letters and their meanings:

S F Fall H High I Invalid (high impedance) L Low	P Period R Rise V Valid Z High Impedance
---	---

PIC16F84A

18-Lead Plastic Dual In-line (P) – 300 mil (PDIP)



Dimension Limits	Units	INCHES*			MILLIMETERS		
		MIN	NOM	MAX	MIN	NOM	MAX
Number of Pins	n		18			18	
Pitch	p		.100			2.54	
Top to Seating Plane	A	.140	.155	.170	3.56	3.94	4.32
Molded Package Thickness	A2	.115	.130	.145	2.92	3.30	3.68
Base to Seating Plane	A1	.015			0.38		
Shoulder to Shoulder Width	E	.300	.313	.325	7.62	7.94	8.26
Molded Package Width	E1	.240	.250	.260	6.10	6.35	6.60
Overall Length	D	.890	.898	.905	22.61	22.80	22.99
Tip to Seating Plane	L	.125	.130	.135	3.18	3.30	3.43
Lead Thickness	c	.008	.012	.015	0.20	0.29	0.38
Upper Lead Width	B1	.045	.058	.070	1.14	1.46	1.78
Lower Lead Width	B	.014	.018	.022	0.36	0.46	0.56
Overall Row Spacing §	eB	.310	.370	.430	7.87	9.40	10.92
Mold Draft Angle Top	α	5	10	15	5	10	15
Mold Draft Angle Bottom	β	5	10	15	5	10	15

* Controlling Parameter
 § Significant Characteristic

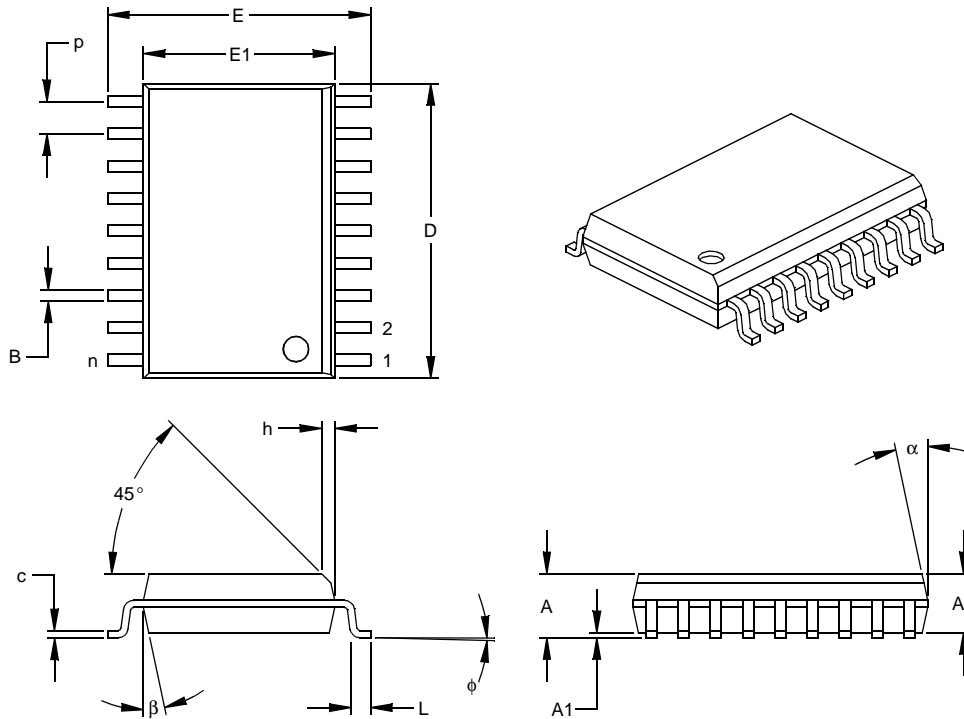
Notes:

Dimensions D and E1 do not include mold flash or protrusions. Mold flash or protrusions shall not exceed .010" (0.254mm) per side.

JEDEC Equivalent: MS-001

Drawing No. C04-007

18-Lead Plastic Small Outline (SO) – Wide, 300 mil (SOIC)



Dimension Limits	Units	INCHES*			MILLIMETERS		
		MIN	NOM	MAX	MIN	NOM	MAX
Number of Pins	n		18			18	
Pitch	p		.050			1.27	
Overall Height	A	.093	.099	.104	2.36	2.50	2.64
Molded Package Thickness	A2	.088	.091	.094	2.24	2.31	2.39
Standoff §	A1	.004	.008	.012	0.10	0.20	0.30
Overall Width	E	.394	.407	.420	10.01	10.34	10.67
Molded Package Width	E1	.291	.295	.299	7.39	7.49	7.59
Overall Length	D	.446	.454	.462	11.33	11.53	11.73
Chamfer Distance	h	.010	.020	.029	0.25	0.50	0.74
Foot Length	L	.016	.033	.050	0.41	0.84	1.27
Foot Angle	φ	0	4	8	0	4	8
Lead Thickness	c	.009	.011	.012	0.23	0.27	0.30
Lead Width	B	.014	.017	.020	0.36	0.42	0.51
Mold Draft Angle Top	α	0	12	15	0	12	15
Mold Draft Angle Bottom	β	0	12	15	0	12	15

* Controlling Parameter

§ Significant Characteristic

Notes:

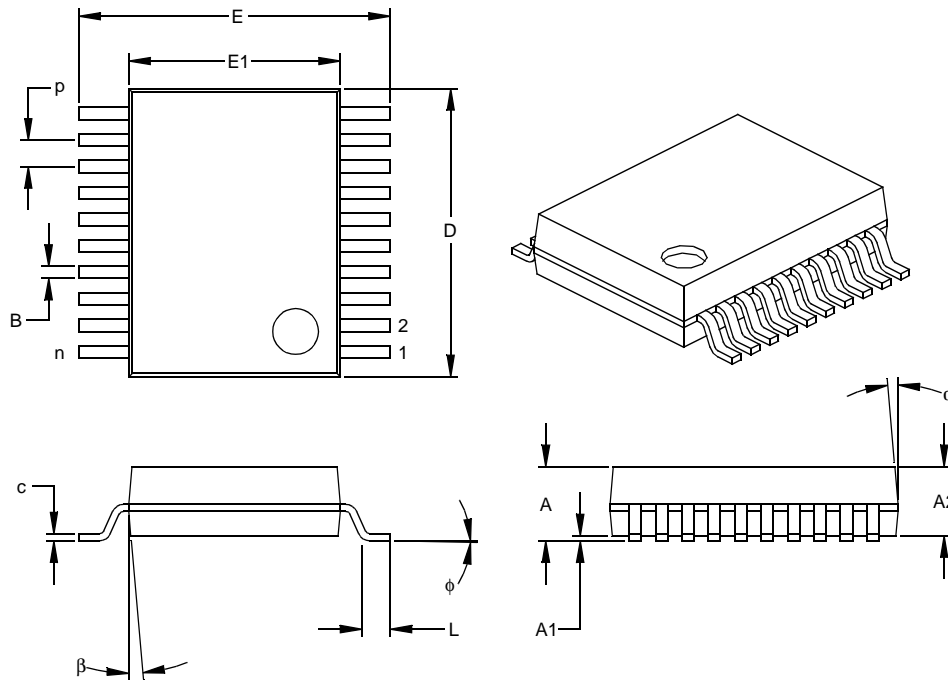
Dimensions D and E1 do not include mold flash or protrusions. Mold flash or protrusions shall not exceed .010" (0.254mm) per side.

JEDEC Equivalent: MS-013

Drawing No. C04-051

PIC16F84A

20-Lead Plastic Shrink Small Outline (SS) – 209 mil, 5.30 mm (SSOP)



Units		INCHES*			MILLIMETERS		
Dimension Limits		MIN	NOM	MAX	MIN	NOM	MAX
Number of Pins	n		20			20	
Pitch	p		.026			0.65	
Overall Height	A	.068	.073	.078	1.73	1.85	1.98
Molded Package Thickness	A2	.064	.068	.072	1.63	1.73	1.83
Standoff §	A1	.002	.006	.010	0.05	0.15	0.25
Overall Width	E	.299	.309	.322	7.59	7.85	8.18
Molded Package Width	E1	.201	.207	.212	5.11	5.25	5.38
Overall Length	D	.278	.284	.289	7.06	7.20	7.34
Foot Length	L	.022	.030	.037	0.56	0.75	0.94
Lead Thickness	c	.004	.007	.010	0.10	0.18	0.25
Foot Angle	φ	0	4	8	0.00	101.60	203.20
Lead Width	B	.010	.013	.015	0.25	0.32	0.38
Mold Draft Angle Top	α	0	5	10	0	5	10
Mold Draft Angle Bottom	β	0	5	10	0	5	10

* Controlling Parameter
 § Significant Characteristic

Notes:

Dimensions D and E1 do not include mold flash or protrusions. Mold flash or protrusions shall not exceed .010" (0.254mm) per side.

JEDEC Equivalent: MO-150

Drawing No. C04-072

PIC16F84A

APPENDIX B: CONVERSION CONSIDERATIONS

Considerations for converting from one PIC16X8X device to another are listed in Table 1.

TABLE 1: CONVERSION CONSIDERATIONS - PIC16C84, PIC16F83/F84, PIC16CR83/CR84, PIC16F84A

Difference	PIC16C84	PIC16F83/F84	PIC16CR83/CR84	PIC16F84A
Program Memory Size	1K x 14	512 x 14 / 1K x 14	512 x 14 / 1K x 14	1K x 14
Data Memory Size	36 x 8	36 x 8 / 68 x 8	36 x 8 / 68 x 8	68 x 8
Voltage Range	2.0V - 6.0V (-40°C to +85°C)	2.0V - 6.0V (-40°C to +85°C)	2.0V - 6.0V (-40°C to +85°C)	2.0V - 5.5V (-40°C to +125°C)
Maximum Operating Frequency	10 MHz	10 MHz	10 MHz	20 MHz
Supply Current (IDD). See parameter # D014 in the electrical specs for more detail.	IDD (typ) = 60 μ A IDD (max) = 400 μ A (LP osc, FOSC = 32 kHz, VDD = 2.0V, WDT disabled)	IDD (typ) = 15 μ A IDD (max) = 45 μ A (LP osc, FOSC = 32 kHz, VDD = 2.0V, WDT disabled)	IDD (typ) = 15 μ A IDD (max) = 45 μ A (LP osc, FOSC = 32 kHz, VDD = 2.0V, WDT disabled)	IDD (typ) = 15 μ A IDD (max) = 45 μ A (LP osc, FOSC = 32 kHz, VDD = 2.0V, WDT disabled)
Power-down Current (IPD). See parameters # D020, D021, and D021A in the electrical specs for more detail.	IPD (typ) = 26 μ A IPD (max) = 100 μ A (VDD = 2.0V, WDT disabled, industrial)	IPD (typ) = 0.4 μ A IPD (max) = 9 μ A (VDD = 2.0V, WDT disabled, industrial)	IPD (typ) = 0.4 μ A IPD (max) = 6 μ A (VDD = 2.0V, WDT disabled, industrial)	IPD (typ) = 0.4 μ A IPD (max) = 1 μ A (VDD = 2.0V, WDT disabled, industrial)
Input Low Voltage (VIL). See parameters # D032 and D034 in the electrical specs for more detail.	VIL (max) = 0.2VDD (OSC1, RC mode)	VIL (max) = 0.1VDD (OSC1, RC mode)	VIL (max) = 0.1VDD (OSC1, RC mode)	VIL (max) = 0.1VDD (OSC1, RC mode)
Input High Voltage (VIH). See parameter # D040 in the electrical specs for more detail.	VIH (min) = 0.36VDD (I/O Ports with TTL, 4.5V \leq VDD \leq 5.5V)	VIH (min) = 2.4V (I/O Ports with TTL, 4.5V \leq VDD \leq 5.5V)	VIH (min) = 2.4V (I/O Ports with TTL, 4.5V \leq VDD \leq 5.5V)	VIH (min) = 2.4V (I/O Ports with TTL, 4.5V \leq VDD \leq 5.5V)
Data EEPROM Memory Erase/Write cycle time (TDEW). See parameter # D122 in the electrical specs for more detail.	TDEW (typ) = 10 ms TDEW (max) = 20 ms	TDEW (typ) = 10 ms TDEW (max) = 20 ms	TDEW (typ) = 10 ms TDEW (max) = 20 ms	TDEW (typ) = 4 ms TDEW (max) = 8 ms
Port Output Rise/Fall time (TioR, TioF). See parameters #20, 20A, 21, and 21A in the electrical specs for more detail.	TioR, TioF (max) = 25 ns (C84) TioR, TioF (max) = 60 ns (LC84)	TioR, TioF (max) = 35 ns (C84) TioR, TioF (max) = 70 ns (LC84)	TioR, TioF (max) = 35 ns (C84) TioR, TioF (max) = 70 ns (LC84)	TioR, TioF (max) = 35 ns (C84) TioR, TioF (max) = 70 ns (LC84)
MCLR on-chip filter. See parameter #30 in the electrical specs for more detail.	No	Yes	Yes	Yes
PORTA and crystal oscillator values less than 500 kHz	For crystal oscillator configurations operating below 500 kHz, the device may generate a spurious internal Q-clock when PORTA<0> switches state.	N/A	N/A	N/A
RB0/INT pin	TTL	TTL/ST* (*Schmitt Trigger)	TTL/ST* (*Schmitt Trigger)	TTL/ST* (*Schmitt Trigger)

TABLE 1: CONVERSION CONSIDERATIONS - PIC16C84, PIC16F83/F84, PIC16CR83/CR84, PIC16F84A (CONTINUED)

Difference	PIC16C84	PIC16F83/F84	PIC16CR83/CR84	PIC16F84A
EEADR<7:6> and IDD	It is recommended that the EEADR<7:6> bits be cleared. When either of these bits is set, the maximum IDD for the device is higher than when both are cleared.	N/A	N/A	N/A
The polarity of the PWRTE bit	PWRTE	$\overline{\text{PWRTE}}$	$\overline{\text{PWRTE}}$	$\overline{\text{PWRTE}}$
Recommended value of REXT for RC oscillator circuits	REXT = 3k Ω - 100k Ω	REXT = 5k Ω - 100k Ω	REXT = 5k Ω - 100k Ω	REXT = 3k Ω - 100k Ω
GIE bit unintentional enable	If an interrupt occurs while the Global Interrupt Enable (GIE) bit is being cleared, the GIE bit may unintentionally be re-enabled by the user's Interrupt Service Routine (the RETFIE instruction).	N/A	N/A	N/A
Packages	PDIP, SOIC	PDIP, SOIC	PDIP, SOIC	PDIP, SOIC, SSOP
Open Drain High Voltage (VOD)	14V	12V	12V	8.5V



WORLDWIDE SALES AND SERVICE

AMERICAS

Corporate Office

2355 West Chandler Blvd.
Chandler, AZ 85224-6199
Tel: 480-792-7200 Fax: 480-792-7277
Technical Support: 480-792-7627
Web Address: <http://www.microchip.com>

Rocky Mountain

2355 West Chandler Blvd.
Chandler, AZ 85224-6199
Tel: 480-792-7966 Fax: 480-792-7456

Atlanta

500 Sugar Mill Road, Suite 200B
Atlanta, GA 30350
Tel: 770-640-0034 Fax: 770-640-0307

Austin - Analog

13740 North Highway 183
Building J, Suite 4
Austin, TX 78750
Tel: 512-257-3370 Fax: 512-257-8526

Boston

2 Lan Drive, Suite 120
Westford, MA 01886
Tel: 978-692-3848 Fax: 978-692-3821

Boston - Analog

Unit A-8-1 Millbrook Tarry Condominium
97 Lowell Road
Concord, MA 01742
Tel: 978-371-6400 Fax: 978-371-0050

Chicago

333 Pierce Road, Suite 180
Itasca, IL 60143
Tel: 630-285-0071 Fax: 630-285-0075

Dallas

4570 Westgrove Drive, Suite 160
Addison, TX 75001
Tel: 972-818-7423 Fax: 972-818-2924

Dayton

Two Prestige Place, Suite 130
Miamisburg, OH 45342
Tel: 937-291-1654 Fax: 937-291-9175

Detroit

Tri-Atria Office Building
32255 Northwestern Highway, Suite 190
Farmington Hills, MI 48334
Tel: 248-538-2250 Fax: 248-538-2260

Los Angeles

18201 Von Karman, Suite 1090
Irvine, CA 92612
Tel: 949-263-1888 Fax: 949-263-1338

New York

150 Motor Parkway, Suite 202
Hauppauge, NY 11788
Tel: 631-273-5305 Fax: 631-273-5335

San Jose

Microchip Technology Inc.
2107 North First Street, Suite 590
San Jose, CA 95131
Tel: 408-436-7950 Fax: 408-436-7955

Toronto

6285 Northam Drive, Suite 108
Mississauga, Ontario L4V 1X5, Canada
Tel: 905-673-0699 Fax: 905-673-6509

ASIA/PACIFIC

Australia

Microchip Technology Australia Pty Ltd
Suite 22, 41 Rawson Street
Epping 2121, NSW
Australia
Tel: 61-2-9868-6733 Fax: 61-2-9868-6755

China - Beijing

Microchip Technology Consulting (Shanghai)
Co., Ltd., Beijing Liaison Office
Unit 915
Bei Hai Wan Tai Bldg.
No. 6 Chaoyangmen Beidajie
Beijing, 100027, No. China
Tel: 86-10-85282100 Fax: 86-10-85282104

China - Chengdu

Microchip Technology Consulting (Shanghai)
Co., Ltd., Chengdu Liaison Office
Rm. 2401, 24th Floor,
Ming Xing Financial Tower
No. 88 TIDU Street
Chengdu 610016, China
Tel: 86-28-6766200 Fax: 86-28-6766599

China - Fuzhou

Microchip Technology Consulting (Shanghai)
Co., Ltd., Fuzhou Liaison Office
Rm. 531, North Building
Fujian Foreign Trade Center Hotel
73 Wusi Road
Fuzhou 350001, China
Tel: 86-591-7557563 Fax: 86-591-7557572

China - Shanghai

Microchip Technology Consulting (Shanghai)
Co., Ltd.
Room 701, Bldg. B
Far East International Plaza
No. 317 Xian Xia Road
Shanghai, 200051
Tel: 86-21-6275-5700 Fax: 86-21-6275-5060

China - Shenzhen

Microchip Technology Consulting (Shanghai)
Co., Ltd., Shenzhen Liaison Office
Rm. 1315, 13/F, Shenzhen Kerry Centre,
Renminnan Lu
Shenzhen 518001, China
Tel: 86-755-2350361 Fax: 86-755-2366086

Hong Kong

Microchip Technology Hongkong Ltd.
Unit 901-6, Tower 2, Metrol plaza
223 Hing Fong Road
Kwai Fong, N.T., Hong Kong
Tel: 852-2401-1200 Fax: 852-2401-3431

India

Microchip Technology Inc.
India Liaison Office
Divyasree Chambers
1 Floor, Wing A (A3/A4)
No. 11, O'Shaughnessey Road
Bangalore, 560 025, India
Tel: 91-80-2290061 Fax: 91-80-2290062

Japan

Microchip Technology Japan K.K.
Benex S-1 6F
3-18-20, Shinyokohama
Kohoku-Ku, Yokohama-shi
Kanagawa, 222-0033, Japan
Tel: 81-45-471-6166 Fax: 81-45-471-6122

Korea

Microchip Technology Korea
168-1, Youngbo Bldg. 3 Floor
Samsung-Dong, Kangnam-Ku
Seoul, Korea 135-882
Tel: 82-2-554-7200 Fax: 82-2-558-5934

Singapore

Microchip Technology Singapore Pte Ltd.
200 Middle Road
#07-02 Prime Centre
Singapore, 188980
Tel: 65-334-8870 Fax: 65-334-8850

Taiwan

Microchip Technology Taiwan
11F-3, No. 207
Tung Hua North Road
Taipei, 105, Taiwan
Tel: 886-2-2717-7175 Fax: 886-2-2545-0139

EUROPE

Denmark

Microchip Technology Denmark ApS
Regus Business Centre
Lautrup høj 1-3
Ballerup DK-2750 Denmark
Tel: 45 4420 9895 Fax: 45 4420 9910

France

Arizona Microchip Technology SARL
Parc d'Activite du Moulin de Massy
43 Rue du Saule Trapu
Batiment A - 1er Etage
91300 Massy, France
Tel: 33-1-69-53-63-20 Fax: 33-1-69-30-90-79

Germany

Arizona Microchip Technology GmbH
Gustav-Heinemann Ring 125
D-81739 Munich, Germany
Tel: 49-89-627-144 0 Fax: 49-89-627-144-44

Germany - Analog

Lochamer Strasse 13
D-82152 Martinsried, Germany
Tel: 49-89-895650-0 Fax: 49-89-895650-22

Italy

Arizona Microchip Technology SRL
Centro Direzionale Colleoni
Palazzo Taurus 1 V. Le Colleoni 1
20041 Agrate Brianza
Milan, Italy
Tel: 39-039-65791-1 Fax: 39-039-6899883

United Kingdom

Arizona Microchip Technology Ltd.
505 Eskdale Road
Winnersh Triangle
Wokingham
Berkshire, England RG41 5TU
Tel: 44 118 921 5869 Fax: 44-118 921-5820

08/01/01

LM2904, LM358/LM358A, LM258/ LM258A

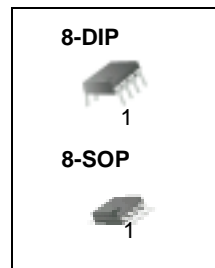
Dual Operational Amplifier

Features

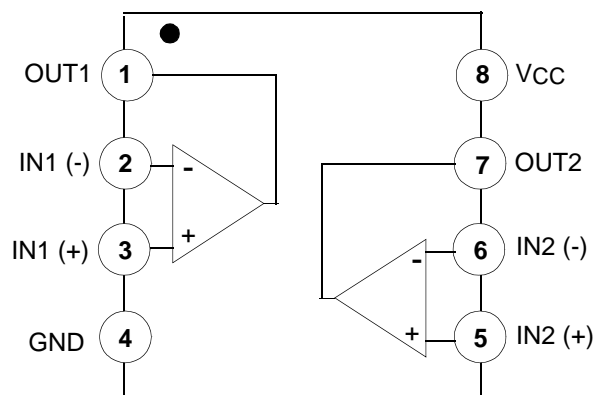
- Internally Frequency Compensated for Unity Gain
- Large DC Voltage Gain: 100dB
- Wide Power Supply Range:
LM258/LM258A, LM358/LM358A: 3V~32V (or $\pm 1.5V \sim 16V$)
LM2904 : 3V~26V (or $\pm 1.5V \sim 13V$)
- Input Common Mode Voltage Range Includes Ground
- Large Output Voltage Swing: 0V DC to $V_{CC} - 1.5V$ DC
- Power Drain Suitable for Battery Operation.

Description

The LM2904, LM358/LM358A, LM258/LM258A consist of two independent, high gain, internally frequency compensated operational amplifiers which were designed specifically to operate from a single power supply over a wide range of voltage. Operation from split power supplies is also possible and the low power supply current drain is independent of the magnitude of the power supply voltage. Application areas include transducer amplifier, DC gain blocks and all the conventional OP-AMP circuits which now can be easily implemented in single power supply systems.

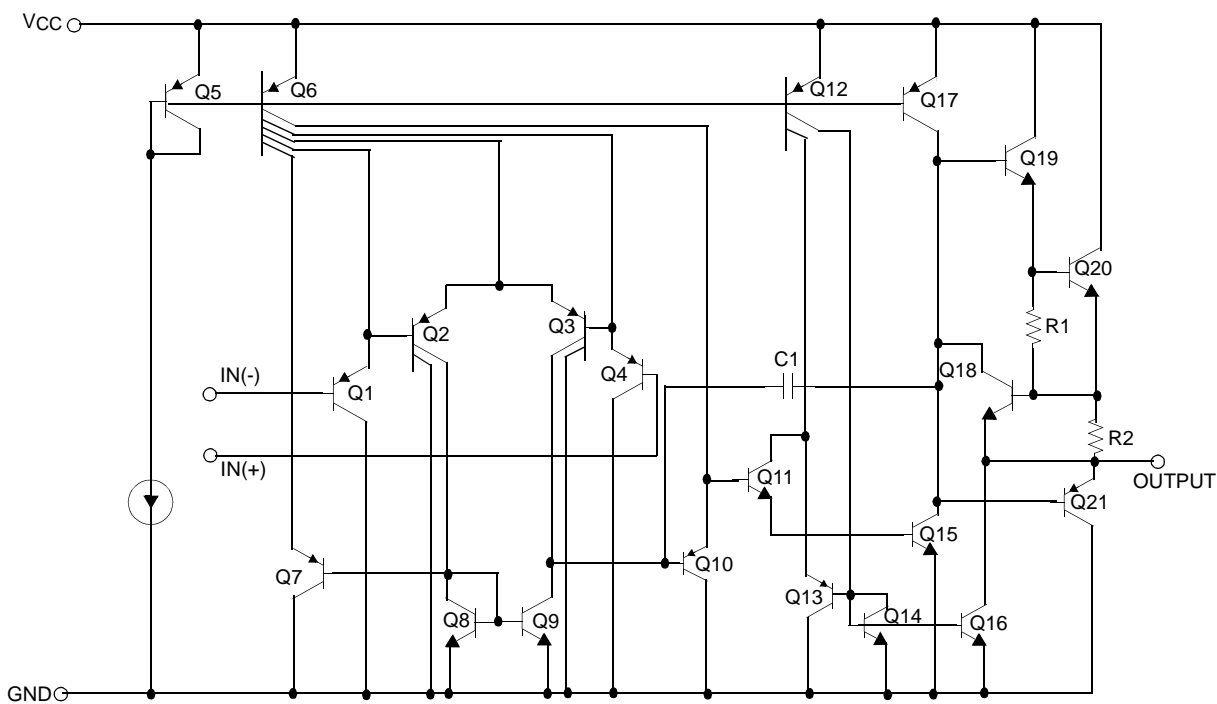


Internal Block Diagram



Schematic Diagram

(One section only)



Absolute Maximum Ratings

Parameter	Symbol	LM258/LM258A	LM358/LM358A	LM2904	Unit
Supply Voltage	VCC	±16 or 32	±16 or 32	±13 or 26	V
Differential Input Voltage	V _{I(DIFF)}	32	32	26	V
Input Voltage	V _I	-0.3 to +32	-0.3 to +32	-0.3 to +26	V
Output Short Circuit to GND VCC ≤ 15V, T _A = 25°C (One Amp)	-	Continuous	Continuous	Continuous	-
Operating Temperature Range	T _{OPR}	-25 ~ +85	0 ~ +70	-40 ~ +85	°C
Storage Temperature Range	T _{STG}	-65 ~ +150	-65 ~ +150	-65 ~ +150	°C

Electrical Characteristics

($V_{CC} = 5.0V$, $V_{EE} = GND$, $T_A = 25^\circ C$, unless otherwise specified)

Parameter	Symbol	Conditions	LM258			LM358			LM2904			Unit
			Min.	Typ.	Max.	Min.	Typ.	Max.	Min.	Typ.	Max.	
Input Offset Voltage	V_{IO}	$V_{CM} = 0V$ to $V_{CC} - 1.5V$ $V_{O(P)} = 1.4V$, $R_S = 0\Omega$	-	2.9	5.0	-	2.9	7.0	-	2.9	7.0	mV
Input Offset Current	I_{IO}	-	-	3	30	-	5	50	-	5	50	nA
Input Bias Current	I_{BIAS}	-	-	45	150	-	45	250	-	45	250	nA
Input Voltage Range	$V_{I(R)}$	$V_{CC} = 30V$ (LM2904, $V_{CC}=26V$)	0	-	$V_{CC} - 1.5$	0	-	$V_{CC} - 1.5$	0	-	$V_{CC} - 1.5$	V
Supply Current	I_{CC}	$R_L = \infty$, $V_{CC} = 30V$ (LM2904, $V_{CC}=26V$)	-	0.8	2.0	-	0.8	2.0	-	0.8	2.0	mA
		$R_L = \infty$, $V_{CC} = 5V$	-	0.5	1.2	-	0.5	1.2	-	0.5	1.2	mA
Large Signal Voltage Gain	G_V	$V_{CC} = 15V$, $R_L = 2k\Omega$ $V_{O(P)} = 1V$ to $11V$	50	100	-	25	100	-	25	100	-	V/mV
Output Voltage Swing	$V_{O(H)}$	$V_{CC}=30V$, $R_L = 2k\Omega$	26	-	-	26	-	-	22	-	-	V
		$V_{CC} = 26V$ for LM2904, $R_L = 10k\Omega$	27	28	-	27	28	-	23	24	-	V
	$V_{O(L)}$	$V_{CC} = 5V$, $R_L = 10k\Omega$	-	5	20	-	5	20	-	5	20	mV
Common-Mode Rejection Ratio	CMRR	-	70	85	-	65	80	-	50	80	-	dB
Power Supply Rejection Ratio	PSRR	-	65	100	-	65	100	-	50	100	-	dB
Channel Separation	CS	$f = 1kHz$ to $20kHz$ (Note1)	-	120	-	-	120	-	-	120	-	dB
Short Circuit to GND	I_{SC}	-	-	40	60	-	40	60	-	40	60	mA
Output Current	I_{SOURCE}	$V_{I(+)} = 1V$, $V_{I(-)} = 0V$, $V_{CC} = 15V$, $V_{O(P)} = 2V$	20	30	-	20	30	-	20	30	-	mA
	I_{SINK}	$V_{I(+)} = 0V$, $V_{I(-)} = 1V$, $V_{CC} = 15V$, $V_{O(P)} = 2V$	10	15	-	10	15	-	10	15	-	mA
		$V_{I(+)} = 0V$, $V_{I(-)} = 1V$, $V_{CC} = 15V$, $V_{O(P)} = 200mV$	12	100	-	12	100	-	-	-	-	μA
Differential Input Voltage	$V_{I(DIFF)}$	-	-	V_{CC}	-	-	V_{CC}	-	-	V_{CC}	V	

Note:

1. This parameter, although guaranteed, is not 100% tested in production.

Electrical Characteristics (Continued)

(VCC = 5.0V, VEE = GND, unless otherwise specified)

The following specifications apply over the range of $-25^{\circ}\text{C} \leq T_A \leq +85^{\circ}\text{C}$ for the LM258; and the $0^{\circ}\text{C} \leq T_A \leq +70^{\circ}\text{C}$ for the LM358; and the $-40^{\circ}\text{C} \leq T_A \leq +85^{\circ}\text{C}$ for the LM2904

Parameter	Symbol	Conditions	LM258			LM358			LM2904			Unit	
			Min.	Typ.	Max.	Min.	Typ.	Max.	Min.	Typ.	Max.		
Input Offset Voltage	V_{IO}	$V_{CM} = 0\text{V}$ to $V_{CC} - 1.5\text{V}$ $V_{O(P)} = 1.4\text{V}$, $R_S = 0\Omega$	-	-	7.0	-	-	9.0	-	-	10.0	mV	
Input Offset Voltage Drift	$\Delta V_{IO}/\Delta T$	$R_S = 0\Omega$	-	7.0	-	-	7.0	-	-	7.0	-	$\mu\text{V}/^{\circ}\text{C}$	
Input Offset Current	I_{IO}	-	-	-	100	-	-	150	-	45	200	nA	
Input Offset Current Drift	$\Delta I_{IO}/\Delta T$	-	-	10	-	-	10	-	-	10	-	$\text{pA}/^{\circ}\text{C}$	
Input Bias Current	I_{BIAS}	-	-	40	300	-	40	500	-	40	500	nA	
Input Voltage Range	$V_{I(R)}$	$V_{CC} = 30\text{V}$ (LM2904, $V_{CC} = 26\text{V}$)	0	-	$V_{CC} - 2.0$	0	-	$V_{CC} - 2.0$	0	-	$V_{CC} - 2.0$	V	
Large Signal Voltage Gain	G_V	$V_{CC} = 15\text{V}$, $R_L = 2.0\text{k}\Omega$ $V_{O(P)} = 1\text{V}$ to 11V	25	-	-	15	-	-	15	-	-	V/mV	
Output Voltage Swing	$V_{O(H)}$	$V_{CC} = 30\text{V}$ ($V_{CC} = 26\text{V}$ for LM2904)	$R_L = 2\text{k}\Omega$		26	-	-	26	-	-	22	-	V
		$R_L = 10\text{k}\Omega$		27	28	-	27	28	-	23	24	-	V
	$V_{O(L)}$	$V_{CC} = 5\text{V}$, $R_L = 10\text{k}\Omega$	-	5	20	-	5	20	-	5	20	mV	
Output Current	I_{SOURCE}	$V_{I(+)} = 1\text{V}$, $V_{I(-)} = 0\text{V}$ $V_{CC} = 15\text{V}$, $V_{O(P)} = 2\text{V}$	10	30	-	10	30	-	10	30	-	mA	
	I_{SINK}	$V_{I(+)} = 0\text{V}$, $V_{I(-)} = 1\text{V}$ $V_{CC} = 15\text{V}$, $V_{O(P)} = 2\text{V}$	5	8	-	5	9	-	5	9	-	mA	
Differential Input Voltage	$V_{I(DIFF)}$	-	-	-	V_{CC}	-	-	V_{CC}	-	-	V_{CC}	V	

Electrical Characteristics (Continued)

(VCC = 5.0V, VEE = GND, TA = 25°C, unless otherwise specified)

Parameter	Symbol	Conditions	LM258A			LM358A			Unit	
			Min.	Typ.	Max.	Min.	Typ.	Max.		
Input Offset Voltage	V _{IO}	V _{CM} = 0V to V _{CC} -1.5V V _{O(P)} = 1.4V, R _S = 0Ω	-	1.0	3.0	-	2.0	3.0	mV	
Input Offset Current	I _{IO}	-	-	2	15	-	5	30	nA	
Input Bias Current	I _{BIAS}	-	-	40	80	-	45	100	nA	
Input Voltage Range	V _{I(R)}	V _{CC} = 30V	0	-	V _{CC} -1.5	0	-	V _{CC} -1.5	V	
Supply Current	I _{CC}	R _L = ∞, V _{CC} = 30V	-	0.8	2.0	-	0.8	2.0	mA	
		R _L = ∞, V _{CC} = 5V	-	0.5	1.2	-	0.5	1.2	mA	
Large Signal Voltage Gain	G _V	V _{CC} = 15V, R _L = 2kΩ V _O = 1V to 11V	50	100	-	25	100	-	V/mV	
Output Voltage Swing	V _{OH}	V _{CC} = 30V	R _L = 2kΩ	26	-	-	26	-	-	V
			R _L = 10kΩ	27	28	-	27	28	-	V
	V _{OL}	V _{CC} = 5V, R _L = 10kΩ	-	5	20	-	5	20	mV	
Common-Mode Rejection Ratio	CMRR	-	70	85	-	65	85	-	dB	
Power Supply Rejection Ratio	PSRR	-	65	100	-	65	100	-	dB	
Channel Separation	CS	f = 1kHz to 20kHz (Note1)	-	120	-	-	120	-	dB	
Short Circuit to GND	I _{SC}	-	-	40	60	-	40	60	mA	
Output Current	I _{SOURCE}	V _{I(+)} = 1V, V _{I(-)} = 0V V _{CC} = 15V, V _{O(P)} = 2V	20	30	-	20	30	-	mA	
		V _{I(+)} = 1V, V _{I(-)} = 0V V _{CC} = 15V, V _{O(P)} = 2V	10	15	-	10	15	-	mA	
	I _{SINK}	V _{in +} = 0V, V _{in (-)} = 1V V _{O(P)} = 200mV	12	100	-	12	100	-	μA	
Differential Input Voltage	V _{I(DIFF)}	-	-	-	V _{CC}	-	-	V _{CC}	V	

Note:

1. This parameter, although guaranteed, is not 100% tested in production.

Electrical Characteristics (Continued)(V_{CC} = 5.0V, V_{EE} = GND, unless otherwise specified)The following specifications apply over the range of -25°C ≤ T_A ≤ +85°C for the LM258A; and the 0°C ≤ T_A ≤ +70°C for the LM358A

Parameter	Symbol	Conditions	LM258A			LM358A			Unit	
			Min.	Typ.	Max.	Min.	Typ.	Max.		
Input Offset Voltage	V _{IO}	V _{CM} = 0V to V _{CC} -1.5V V _{O(P)} = 1.4V, R _S = 0Ω	-	-	4.0	-	-	5.0	mV	
Input Offset Voltage Drift	ΔV _{IO} /ΔT	-	-	7.0	15	-	7.0	20	μV/°C	
Input Offset Current	I _{IO}	-	-	-	30	-	-	75	nA	
Input Offset Current Drift	ΔI _{IO} /ΔT	-	-	10	200	-	10	300	pA/°C	
Input Bias Current	I _{BIAS}	-	-	40	100	-	40	200	nA	
Input Common-Mode Voltage Range	V _{I(R)}	V _{CC} = 30V	0	-	V _{CC} -2.0	0	-	V _{CC} -2.0	V	
Output Voltage Swing	V _{O(H)}	V _{CC} = 30V	R _L = 2kΩ	26	-	-	26	-	-	V
			R _L = 10kΩ	27	28	-	27	28	-	V
	V _{O(L)}	V _{CC} = 5V, R _L = 10kΩ	-	5	20	-	5	20	mV	
Large Signal Voltage Gain	G _V	V _{CC} = 15V, R _L = 2.0kΩ V _{O(P)} = 1V to 11V	25	-	-	15	-	-	V/mV	
Output Current	I _{SOURCE}	V _{I(+)} = 1V, V _{I(-)} = 0V V _{CC} = 15V, V _{O(P)} = 2V	10	30	-	10	30	-	mA	
	I _{SINK}	V _{I(+)} = 1V, V _{I(-)} = 0V V _{CC} = 15V, V _{O(P)} = 2V	5	9	-	5	9	-	mA	
Differential Input Voltage	V _{I(DIFF)}	-	-	-	V _{CC}	-	-	V _{CC}	V	

Typical Performance Characteristics

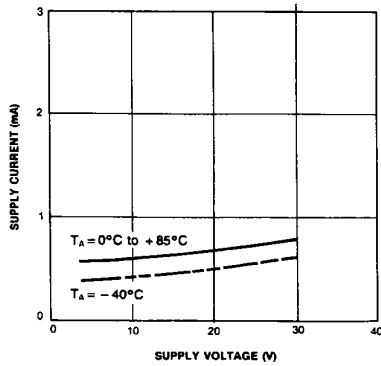


Figure 1. Supply Current vs Supply Voltage

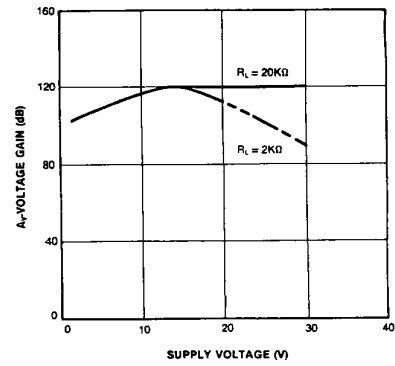


Figure 2. Voltage Gain vs Supply Voltage

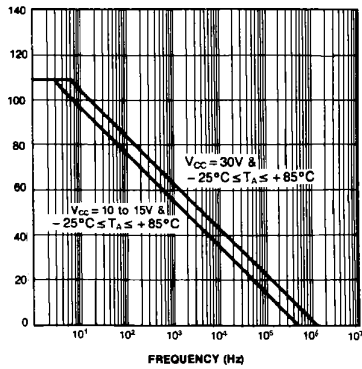


Figure 3. Open Loop Frequency Response

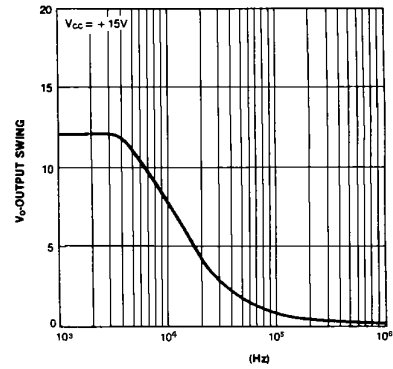


Figure 4. Large Signal Output Swing vs Frequency

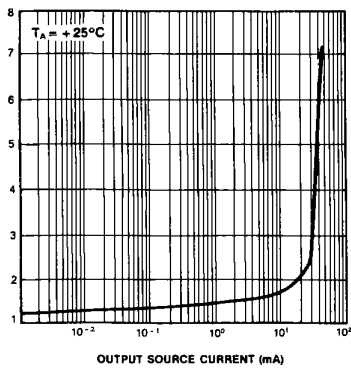


Figure 5. Output Characteristics vs Current Sourcing

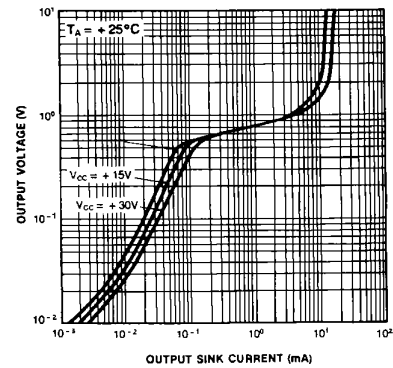


Figure 6. Output Characteristics vs Current Sinking

Typical Performance Characteristics (Continued)

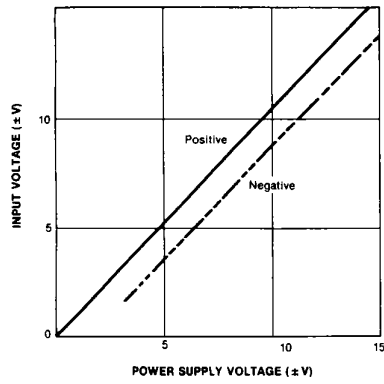


Figure 7. Input Voltage Range vs Supply Voltage

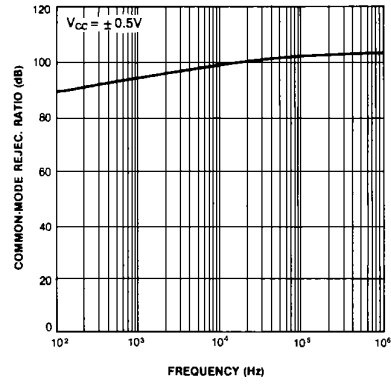


Figure 8. Common-Mode Rejection Ratio

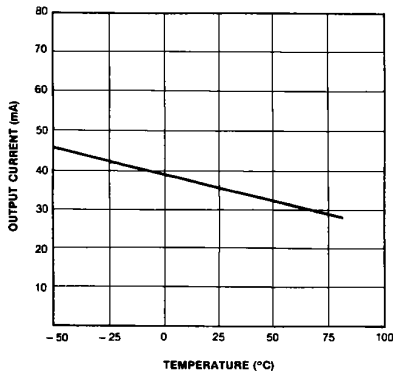


Figure 9. Output Current vs Temperature (Current Limiting)

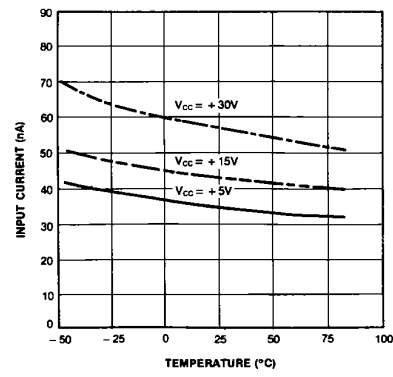


Figure 10. Input Current vs Temperature

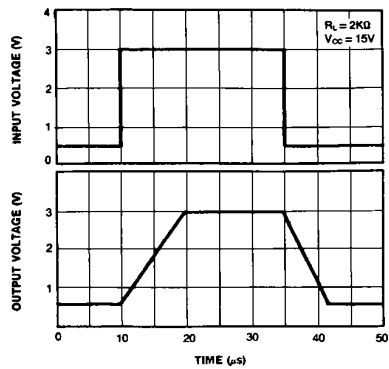


Figure 11. Voltage Follower Pulse Response

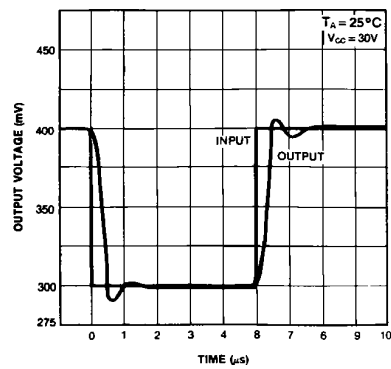


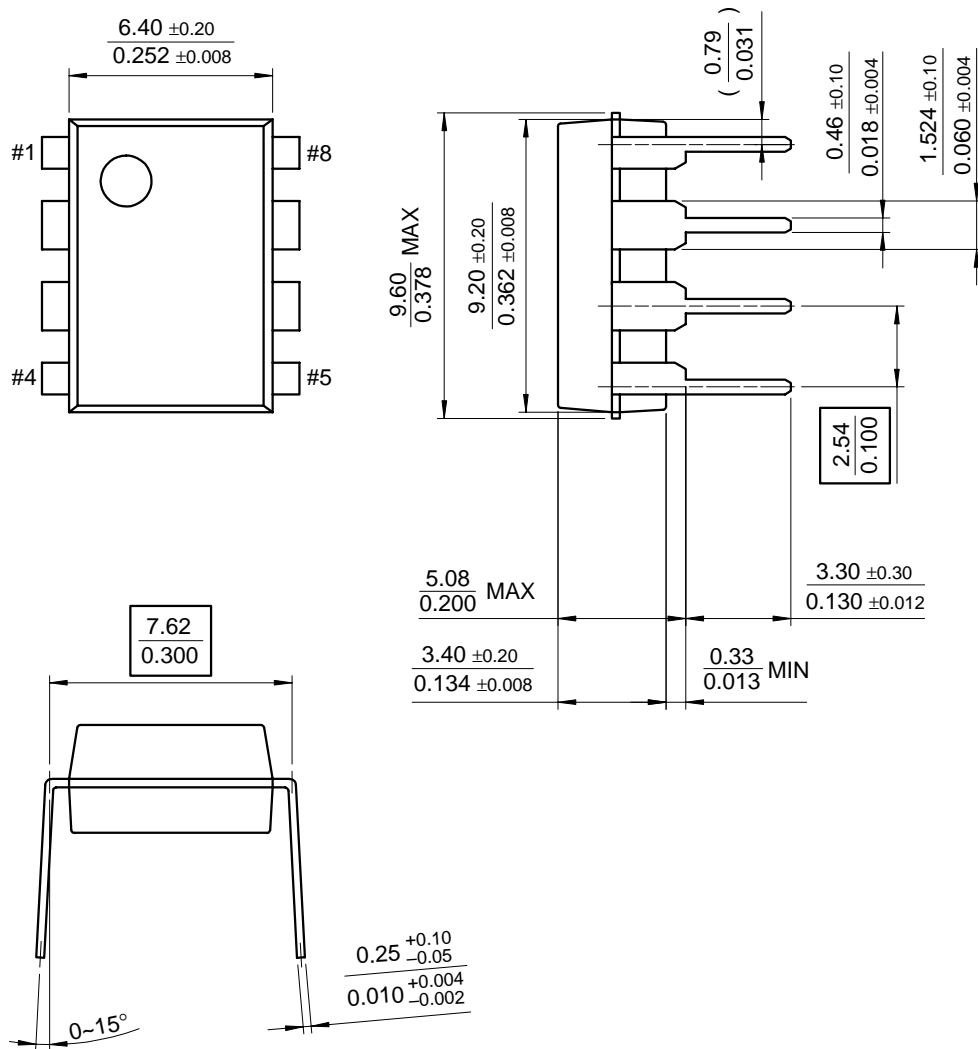
Figure 12. Voltage Follower Pulse Response (Small Signal)

Mechanical Dimensions

Package

Dimensions in millimeters

8-DIP

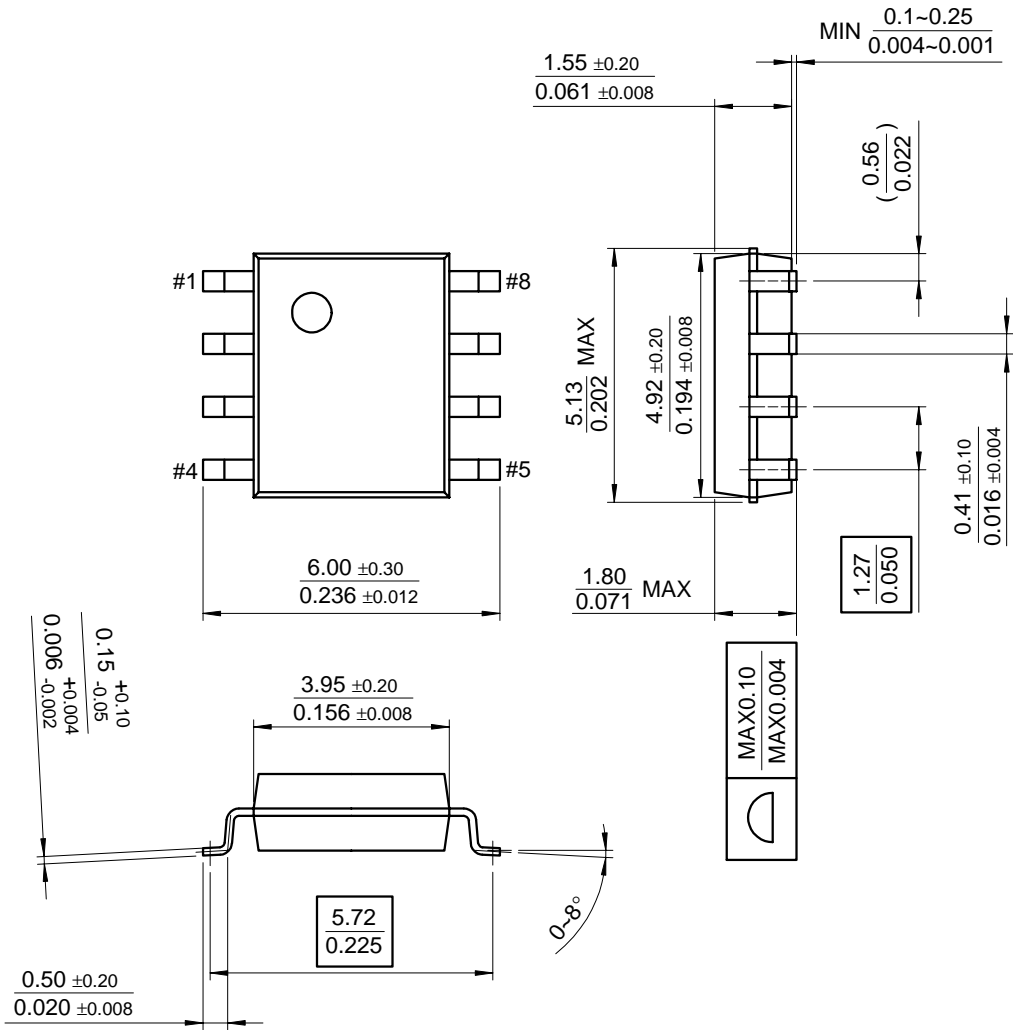


Mechanical Dimensions (Continued)

Package

Dimensions in millimeters

8-SOP



Ordering Information

Product Number	Package	Operating Temperature
LM358N	8-DIP	0 ~ +70°C
LM358AN		
LM358M	8-SOP	
LM358AM		
LM2904N	8-DIP	-40 ~ +85°C
LM2904M	8-SOP	
LM258N	8-DIP	-25 ~ +85°C
LM258AN		
LM258M	8-SOP	
LM258AM		

DISCLAIMER

FAIRCHILD SEMICONDUCTOR RESERVES THE RIGHT TO MAKE CHANGES WITHOUT FURTHER NOTICE TO ANY PRODUCTS HEREIN TO IMPROVE RELIABILITY, FUNCTION OR DESIGN. FAIRCHILD DOES NOT ASSUME ANY LIABILITY ARISING OUT OF THE APPLICATION OR USE OF ANY PRODUCT OR CIRCUIT DESCRIBED HEREIN; NEITHER DOES IT CONVEY ANY LICENSE UNDER ITS PATENT RIGHTS, NOR THE RIGHTS OF OTHERS.

LIFE SUPPORT POLICY

FAIRCHILD'S PRODUCTS ARE NOT AUTHORIZED FOR USE AS CRITICAL COMPONENTS IN LIFE SUPPORT DEVICES OR SYSTEMS WITHOUT THE EXPRESS WRITTEN APPROVAL OF THE PRESIDENT OF FAIRCHILD SEMICONDUCTOR CORPORATION. As used herein:

1. Life support devices or systems are devices or systems which, (a) are intended for surgical implant into the body, or (b) support or sustain life, and (c) whose failure to perform when properly used in accordance with instructions for use provided in the labeling, can be reasonably expected to result in a significant injury of the user.
2. A critical component in any component of a life support device or system whose failure to perform can be reasonably expected to cause the failure of the life support device or system, or to affect its safety or effectiveness.

This datasheet has been download from:

www.datasheetcatalog.com

Datasheets for electronics components.

LM35/LM35A/LM35C/LM35CA/LM35D

Precision Centigrade Temperature Sensors

General Description

The LM35 series are precision integrated-circuit temperature sensors, whose output voltage is linearly proportional to the Celsius (Centigrade) temperature. The LM35 thus has an advantage over linear temperature sensors calibrated in ° Kelvin, as the user is not required to subtract a large constant voltage from its output to obtain convenient Centigrade scaling. The LM35 does not require any external calibration or trimming to provide typical accuracies of $\pm 1/4^\circ\text{C}$ at room temperature and $\pm 3/4^\circ\text{C}$ over a full -55 to $+150^\circ\text{C}$ temperature range. Low cost is assured by trimming and calibration at the wafer level. The LM35's low output impedance, linear output, and precise inherent calibration make interfacing to readout or control circuitry especially easy. It can be used with single power supplies, or with plus and minus supplies. As it draws only $60\ \mu\text{A}$ from its supply, it has very low self-heating, less than 0.1°C in still air. The LM35 is rated to operate over a -55° to $+150^\circ\text{C}$ temperature range, while the LM35C is rated for a -40° to $+110^\circ\text{C}$ range (-10° with improved accuracy). The LM35 series is

available packaged in hermetic TO-46 transistor packages, while the LM35C, LM35CA, and LM35D are also available in the plastic TO-92 transistor package. The LM35D is also available in an 8-lead surface mount small outline package and a plastic TO-202 package.

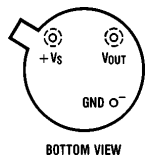
Features

- Calibrated directly in ° Celsius (Centigrade)
- Linear + 10.0 mV/°C scale factor
- 0.5°C accuracy guaranteeable (at +25°C)
- Rated for full -55° to $+150^\circ\text{C}$ range
- Suitable for remote applications
- Low cost due to wafer-level trimming
- Operates from 4 to 30 volts
- Less than $60\ \mu\text{A}$ current drain
- Low self-heating, 0.08°C in still air
- Nonlinearity only $\pm 1/4^\circ\text{C}$ typical
- Low impedance output, $0.1\ \Omega$ for 1 mA load

LM35/LM35A/LM35C/LM35CA/LM35D
Precision Centigrade Temperature Sensors

Connection Diagrams

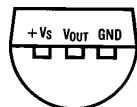
TO-46
Metal Can Package*



BOTTOM VIEW

TL/H/5516-1

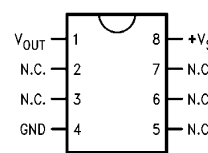
TO-92
Plastic Package



BOTTOM VIEW

TL/H/5516-2

SO-8
Small Outline Molded Package



Top View

N.C. = No Connection

TL/H/5516-2

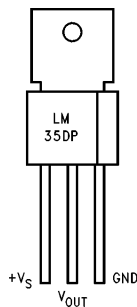
*Case is connected to negative pin (GND)

Order Number LM35H, LM35AH,
LM35CH, LM35CAH or LM35DH
See NS Package Number H03H

Order Number LM35CZ,
LM35CAZ or LM35DZ
See NS Package Number Z03A

Order Number LM35DM
See NS Package Number M08A

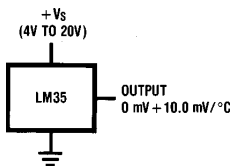
TO-202
Plastic Package



TL/H/5516-24

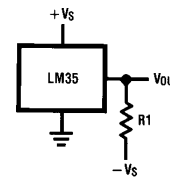
Order Number LM35DP
See NS Package Number P03A

Typical Applications



TL/H/5516-3

FIGURE 1. Basic Centigrade Temperature Sensor (+2°C to +150°C)



TL/H/5516-4

Choose $R_1 = -V_S/50\ \mu\text{A}$

$V_{OUT} = +1,500\ \text{mV at } +150^\circ\text{C}$
 $= +250\ \text{mV at } +25^\circ\text{C}$
 $= -550\ \text{mV at } -55^\circ\text{C}$

FIGURE 2. Full-Range Centigrade Temperature Sensor

Absolute Maximum Ratings (Note 10)

If Military/Aerospace specified devices are required, please contact the National Semiconductor Sales Office/Distributors for availability and specifications.

Supply Voltage	+35V to -0.2V
Output Voltage	+6V to -1.0V
Output Current	10 mA
Storage Temp., TO-46 Package,	-60°C to +180°C
TO-92 Package,	-60°C to +150°C
SO-8 Package,	-65°C to +150°C
TO-202 Package,	-65°C to +150°C

Lead Temp.:

TO-46 Package, (Soldering, 10 seconds)	300°C
TO-92 Package, (Soldering, 10 seconds)	260°C
TO-202 Package, (Soldering, 10 seconds)	+230°C

SO Package (Note 12):

Vapor Phase (60 seconds)	215°C
Infrared (15 seconds)	220°C

ESD Susceptibility (Note 11) 2500V

Specified Operating Temperature Range: T_{MIN} to T_{MAX}

(Note 2)

LM35, LM35A	-55°C to +150°C
LM35C, LM35CA	-40°C to +110°C
LM35D	0°C to +100°C

Electrical Characteristics (Note 1) (Note 6)

Parameter	Conditions	LM35A			LM35CA			Units (Max.)
		Typical	Tested Limit (Note 4)	Design Limit (Note 5)	Typical	Tested Limit (Note 4)	Design Limit (Note 5)	
Accuracy (Note 7)	$T_A = +25^\circ\text{C}$	± 0.2	± 0.5		± 0.2	± 0.5		°C
	$T_A = -10^\circ\text{C}$	± 0.3			± 0.3		± 1.0	°C
	$T_A = T_{MAX}$	± 0.4	± 1.0		± 0.4	± 1.0		°C
	$T_A = T_{MIN}$	± 0.4	± 1.0		± 0.4		± 1.5	°C
Nonlinearity (Note 8)	$T_{MIN} \leq T_A \leq T_{MAX}$	± 0.18		± 0.35	± 0.15		± 0.3	°C
Sensor Gain (Average Slope)	$T_{MIN} \leq T_A \leq T_{MAX}$	+10.0	+9.9, +10.1		+10.0		+9.9, +10.1	mV/°C
Load Regulation (Note 3) $0 \leq I_L \leq 1 \text{ mA}$	$T_A = +25^\circ\text{C}$	± 0.4	± 1.0		± 0.4	± 1.0		mV/mA
	$T_{MIN} \leq T_A \leq T_{MAX}$	± 0.5		± 3.0	± 0.5		± 3.0	mV/mA
Line Regulation (Note 3)	$T_A = +25^\circ\text{C}$	± 0.01	± 0.05		± 0.01	± 0.05		mV/V
	$4\text{V} \leq V_S \leq 30\text{V}$	± 0.02		± 0.1	± 0.02		± 0.1	mV/V
Quiescent Current (Note 9)	$V_S = +5\text{V}, +25^\circ\text{C}$	56	67		56	67		μA
	$V_S = +5\text{V}$	105		131	91		114	μA
	$V_S = +30\text{V}, +25^\circ\text{C}$	56.2	68		56.2	68		μA
	$V_S = +30\text{V}$	105.5		133	91.5		116	μA
Change of Quiescent Current (Note 3)	$4\text{V} \leq V_S \leq 30\text{V}, +25^\circ\text{C}$	0.2	1.0		0.2	1.0		μA
	$4\text{V} \leq V_S \leq 30\text{V}$	0.5		2.0	0.5		2.0	μA
Temperature Coefficient of Quiescent Current		+0.39		+0.5	+0.39		+0.5	$\mu\text{A}/^\circ\text{C}$
Minimum Temperature for Rated Accuracy	In circuit of Figure 1, $I_L = 0$	+1.5		+2.0	+1.5		+2.0	°C
Long Term Stability	$T_J = T_{MAX}$, for 1000 hours	± 0.08			± 0.08			°C

Note 1: Unless otherwise noted, these specifications apply: $-55^\circ\text{C} \leq T_J \leq +150^\circ\text{C}$ for the LM35 and LM35A; $-40^\circ\text{C} \leq T_J \leq +110^\circ\text{C}$ for the LM35C and LM35CA; and $0^\circ\text{C} \leq T_J \leq +100^\circ\text{C}$ for the LM35D. $V_S = +5\text{Vdc}$ and $I_{LOAD} = 50 \mu\text{A}$, in the circuit of Figure 2. These specifications also apply from $+2^\circ\text{C}$ to T_{MAX} in the circuit of Figure 1. Specifications in **boldface** apply over the full rated temperature range.

Note 2: Thermal resistance of the TO-46 package is $400^\circ\text{C}/\text{W}$, junction to ambient, and $24^\circ\text{C}/\text{W}$ junction to case. Thermal resistance of the TO-92 package is $180^\circ\text{C}/\text{W}$ junction to ambient. Thermal resistance of the small outline molded package is $220^\circ\text{C}/\text{W}$ junction to ambient. Thermal resistance of the TO-202 package is $85^\circ\text{C}/\text{W}$ junction to ambient. For additional thermal resistance information see table in the Applications section.

Electrical Characteristics (Note 1) (Note 6) (Continued)

Parameter	Conditions	LM35			LM35C, LM35D			Units (Max.)
		Typical	Tested Limit (Note 4)	Design Limit (Note 5)	Typical	Tested Limit (Note 4)	Design Limit (Note 5)	
Accuracy, LM35, LM35C (Note 7)	$T_A = +25^\circ\text{C}$	± 0.4	± 1.0		± 0.4	± 1.0	± 1.5	$^\circ\text{C}$
	$T_A = -10^\circ\text{C}$	± 0.5			± 0.5		± 1.5	$^\circ\text{C}$
	$T_A = T_{\text{MAX}}$	± 0.8	± 1.5		± 0.8		± 1.5	$^\circ\text{C}$
	$T_A = T_{\text{MIN}}$	± 0.8		± 1.5	± 0.8		± 2.0	$^\circ\text{C}$
Accuracy, LM35D (Note 7)	$T_A = +25^\circ\text{C}$				± 0.6	± 1.5		$^\circ\text{C}$
	$T_A = T_{\text{MAX}}$				± 0.9		± 2.0	$^\circ\text{C}$
	$T_A = T_{\text{MIN}}$				± 0.9		± 2.0	$^\circ\text{C}$
Nonlinearity (Note 8)	$T_{\text{MIN}} \leq T_A \leq T_{\text{MAX}}$	± 0.3		± 0.5	± 0.2		± 0.5	$^\circ\text{C}$
Sensor Gain (Average Slope)	$T_{\text{MIN}} \leq T_A \leq T_{\text{MAX}}$	$+ 10.0$	$+ 9.8,$ $+ 10.2$		$+ 10.0$		$+ 9.8,$ $+ 10.2$	mV/ $^\circ\text{C}$
Load Regulation (Note 3) $0 \leq I_L \leq 1 \text{ mA}$	$T_A = +25^\circ\text{C}$	± 0.4	± 2.0		± 0.4	± 2.0		mV/mA
	$T_{\text{MIN}} \leq T_A \leq T_{\text{MAX}}$	± 0.5		± 5.0	± 0.5		± 5.0	mV/mA
Line Regulation (Note 3)	$T_A = +25^\circ\text{C}$	± 0.01	± 0.1		± 0.01	± 0.1		mV/V
	$4\text{V} \leq V_S \leq 30\text{V}$	± 0.02		± 0.2	± 0.02		± 0.2	mV/V
Quiescent Current (Note 9)	$V_S = +5\text{V}, +25^\circ\text{C}$	56	80		56	80		μA
	$V_S = +5\text{V}$	105		158	91		138	μA
	$V_S = +30\text{V}, +25^\circ\text{C}$	56.2	82		56.2	82		μA
	$V_S = +30\text{V}$	105.5		161	91.5		141	μA
Change of Quiescent Current (Note 3)	$4\text{V} \leq V_S \leq 30\text{V}, +25^\circ\text{C}$	0.2	2.0		0.2	2.0		μA
	$4\text{V} \leq V_S \leq 30\text{V}$	0.5		3.0	0.5		3.0	μA
Temperature Coefficient of Quiescent Current		$+ 0.39$		$+ 0.7$	$+ 0.39$		$+ 0.7$	$\mu\text{A}/^\circ\text{C}$
Minimum Temperature for Rated Accuracy	In circuit of <i>Figure 1</i> , $I_L = 0$	$+ 1.5$		$+ 2.0$	$+ 1.5$		$+ 2.0$	$^\circ\text{C}$
Long Term Stability	$T_J = T_{\text{MAX}}$, for 1000 hours	± 0.08			± 0.08			$^\circ\text{C}$

Note 3: Regulation is measured at constant junction temperature, using pulse testing with a low duty cycle. Changes in output due to heating effects can be computed by multiplying the internal dissipation by the thermal resistance.

Note 4: Tested Limits are guaranteed and 100% tested in production.

Note 5: Design Limits are guaranteed (but not 100% production tested) over the indicated temperature and supply voltage ranges. These limits are not used to calculate outgoing quality levels.

Note 6: Specifications in **boldface** apply over the full rated temperature range.

Note 7: Accuracy is defined as the error between the output voltage and $10\text{mV}/^\circ\text{C}$ times the device's case temperature, at specified conditions of voltage, current, and temperature (expressed in $^\circ\text{C}$).

Note 8: Nonlinearity is defined as the deviation of the output-voltage-versus-temperature curve from the best-fit straight line, over the device's rated temperature range.

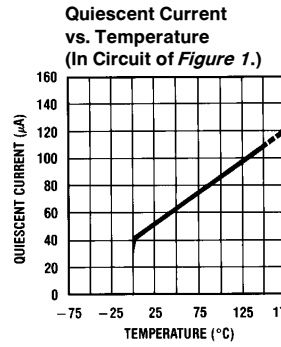
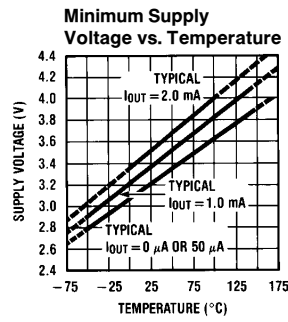
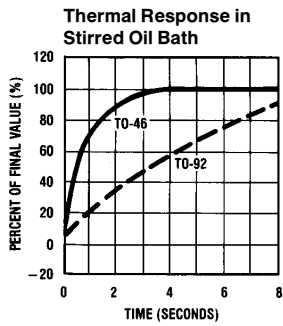
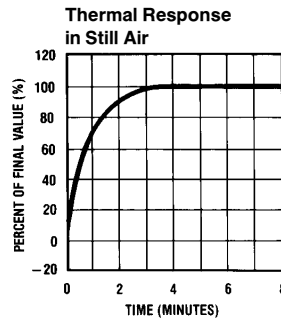
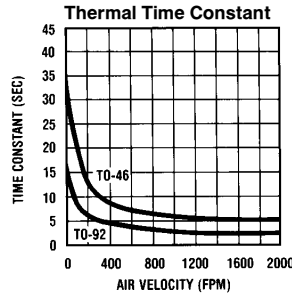
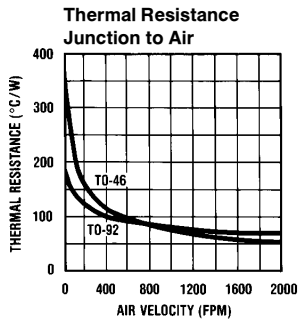
Note 9: Quiescent current is defined in the circuit of *Figure 1*.

Note 10: Absolute Maximum Ratings indicate limits beyond which damage to the device may occur. DC and AC electrical specifications do not apply when operating the device beyond its rated operating conditions. See Note 1.

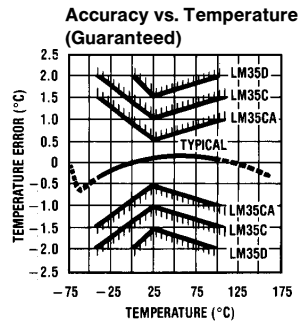
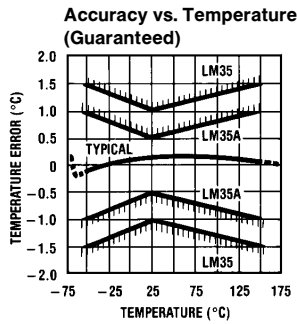
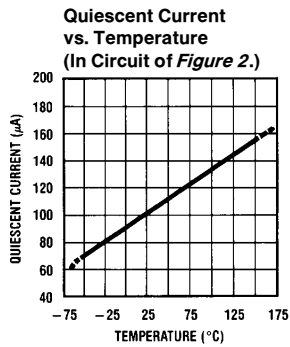
Note 11: Human body model, 100 pF discharged through a 1.5 k Ω resistor.

Note 12: See AN-450 "Surface Mounting Methods and Their Effect on Product Reliability" or the section titled "Surface Mount" found in a current National Semiconductor Linear Data Book for other methods of soldering surface mount devices.

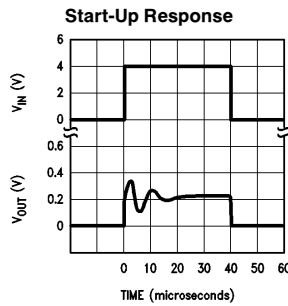
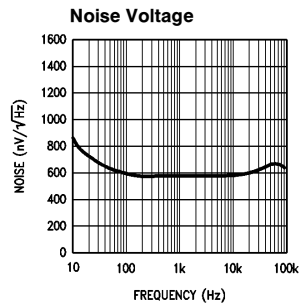
Typical Performance Characteristics



TL/H/5516-17



TL/H/5516-18



TL/H/5516-22

Applications

The LM35 can be applied easily in the same way as other integrated-circuit temperature sensors. It can be glued or cemented to a surface and its temperature will be within about 0.01°C of the surface temperature.

This presumes that the ambient air temperature is almost the same as the surface temperature; if the air temperature were much higher or lower than the surface temperature, the actual temperature of the LM35 die would be at an intermediate temperature between the surface temperature and the air temperature. This is especially true for the TO-92 plastic package, where the copper leads are the principal thermal path to carry heat into the device, so its temperature might be closer to the air temperature than to the surface temperature.

To minimize this problem, be sure that the wiring to the LM35, as it leaves the device, is held at the same temperature as the surface of interest. The easiest way to do this is to cover up these wires with a bead of epoxy which will insure that the leads and wires are all at the same temperature as the surface, and that the LM35 die's temperature will not be affected by the air temperature.

The TO-46 metal package can also be soldered to a metal surface or pipe without damage. Of course, in that case the V— terminal of the circuit will be grounded to that metal. Alternatively, the LM35 can be mounted inside a sealed-end metal tube, and can then be dipped into a bath or screwed into a threaded hole in a tank. As with any IC, the LM35 and accompanying wiring and circuits must be kept insulated and dry, to avoid leakage and corrosion. This is especially true if the circuit may operate at cold temperatures where condensation can occur. Printed-circuit coatings and varnishes such as Humiseal and epoxy paints or dips are often used to insure that moisture cannot corrode the LM35 or its connections.

These devices are sometimes soldered to a small light-weight heat fin, to decrease the thermal time constant and speed up the response in slowly-moving air. On the other hand, a small thermal mass may be added to the sensor, to give the steadiest reading despite small deviations in the air temperature.

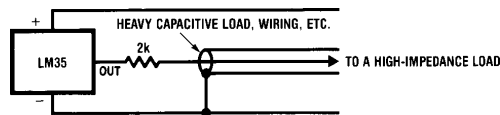
Temperature Rise of LM35 Due To Self-heating (Thermal Resistance)

	TO-46, no heat sink	TO-46, small heat fin*	TO-92, no heat sink	TO-92, small heat fin**	SO-8 no heat sink	SO-8 small heat fin**	TO-202 no heat sink	TO-202 *** small heat fin
Still air	400°C/W	100°C/W	180°C/W	140°C/W	220°C/W	110°C/W	85°C/W	60°C/W
Moving air	100°C/W	40°C/W	90°C/W	70°C/W	105°C/W	90°C/W	25°C/W	40°C/W
Still oil	100°C/W	40°C/W	90°C/W	70°C/W				
Stirred oil	50°C/W	30°C/W	45°C/W	40°C/W				
(Clamped to metal, Infinite heat sink)	(24°C/W)				(55°C/W)		(23°C/W)	

* Wakefield type 201, or 1" disc of 0.020" sheet brass, soldered to case, or similar.

** TO-92 and SO-8 packages glued and leads soldered to 1" square of 1/16" printed circuit board with 2 oz. foil or similar.

Typical Applications (Continued)



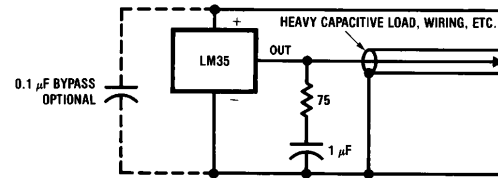
TL/H/5516-19

FIGURE 3. LM35 with Decoupling from Capacitive Load

CAPACITIVE LOADS

Like most micropower circuits, the LM35 has a limited ability to drive heavy capacitive loads. The LM35 by itself is able to drive 50 pF without special precautions. If heavier loads are anticipated, it is easy to isolate or decouple the load with a resistor; see Figure 3. Or you can improve the tolerance of capacitance with a series R-C damper from output to ground; see Figure 4.

When the LM35 is applied with a 200Ω load resistor as shown in Figure 5, 6, or 8, it is relatively immune to wiring



TL/H/5516-20

FIGURE 4. LM35 with R-C Damper

capacitance because the capacitance forms a bypass from ground to input, not on the output. However, as with any linear circuit connected to wires in a hostile environment, its performance can be affected adversely by intense electromagnetic sources such as relays, radio transmitters, motors with arcing brushes, SCR transients, etc. as its wiring can act as a receiving antenna and its internal junctions can act as rectifiers. For best results in such cases, a bypass capacitor from V_{IN} to ground and a series R-C damper such as 75Ω in series with 0.2 or 1 μF from output to ground are often useful. These are shown in Figures 13, 14, and 16.

Typical Applications (Continued)

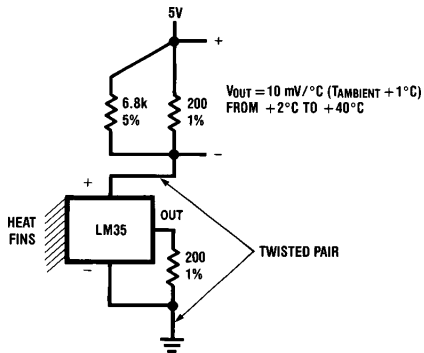


FIGURE 5. Two-Wire Remote Temperature Sensor (Grounded Sensor)

TL/H/5516-5

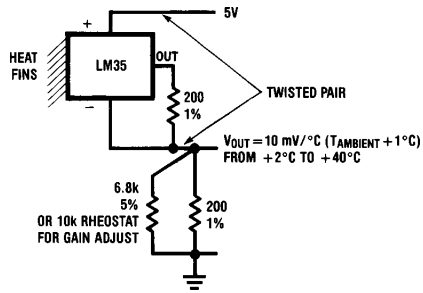


FIGURE 6. Two-Wire Remote Temperature Sensor (Output Referred to Ground)

TL/H/5516-6

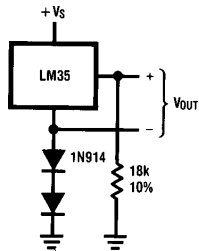


FIGURE 7. Temperature Sensor, Single Supply, -55° to +150°C

TL/H/5516-7

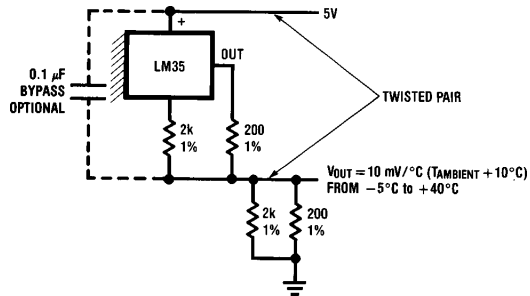


FIGURE 8. Two-Wire Remote Temperature Sensor (Output Referred to Ground)

TL/H/5516-8

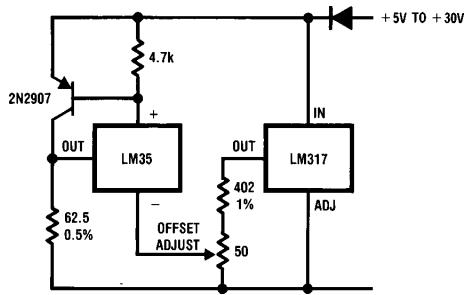


FIGURE 9. 4-To-20 mA Current Source (0°C to +100°C)

TL/H/5516-9

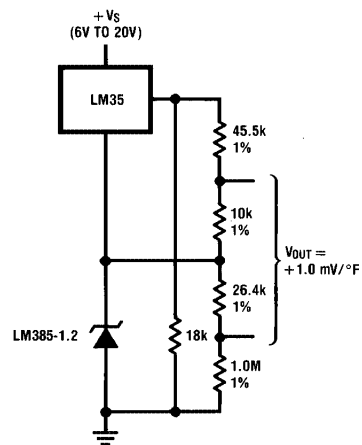
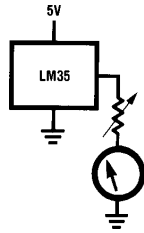


FIGURE 10. Fahrenheit Thermometer

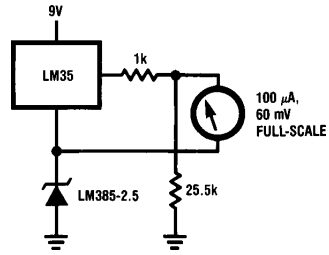
TL/H/5516-10

Typical Applications (Continued)



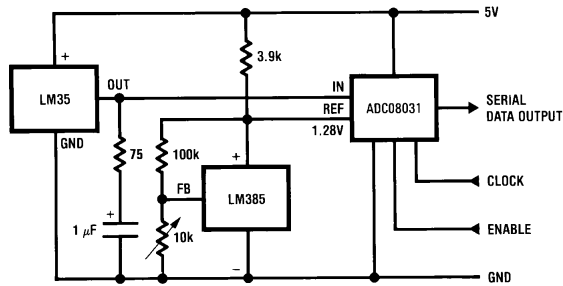
TL/H/5516-11

FIGURE 11. Centigrade Thermometer (Analog Meter)



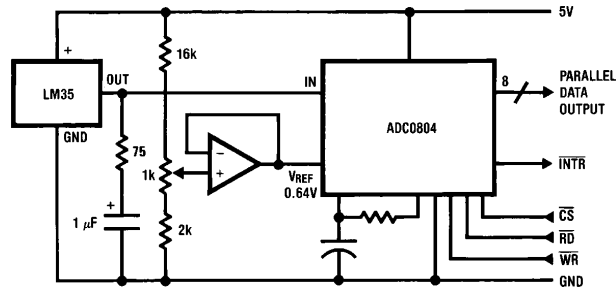
TL/H/5516-12

FIGURE 12. Expanded Scale Thermometer (50° to 80° Fahrenheit, for Example Shown)



TL/H/5516-13

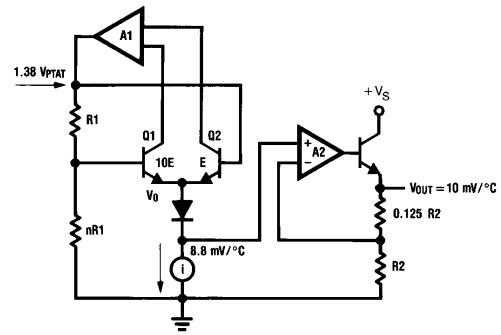
FIGURE 13. Temperature To Digital Converter (Serial Output) (+ 128°C Full Scale)



TL/H/5516-14

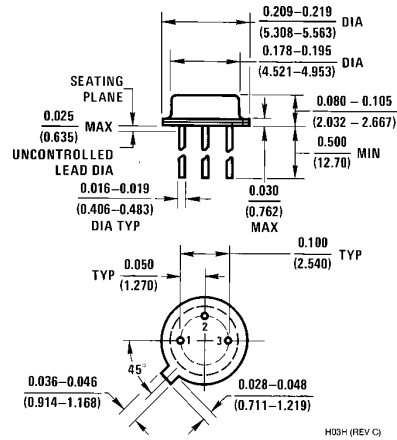
FIGURE 14. Temperature To Digital Converter (Parallel TRI-STATE® Outputs for Standard Data Bus to μ P Interface) (128°C Full Scale)

Block Diagram

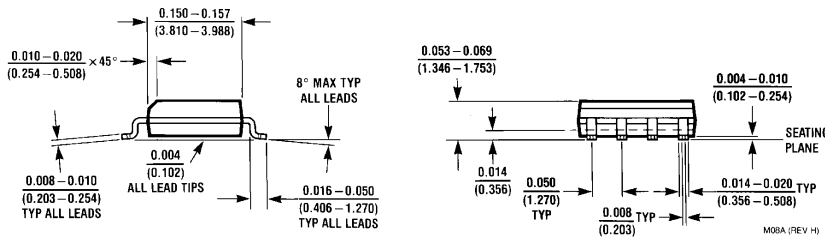
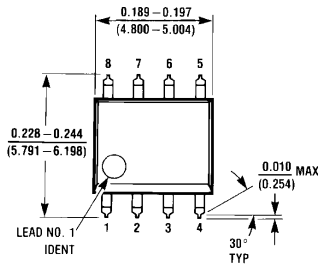


TL/H/5516-23

Physical Dimensions inches (millimeters)

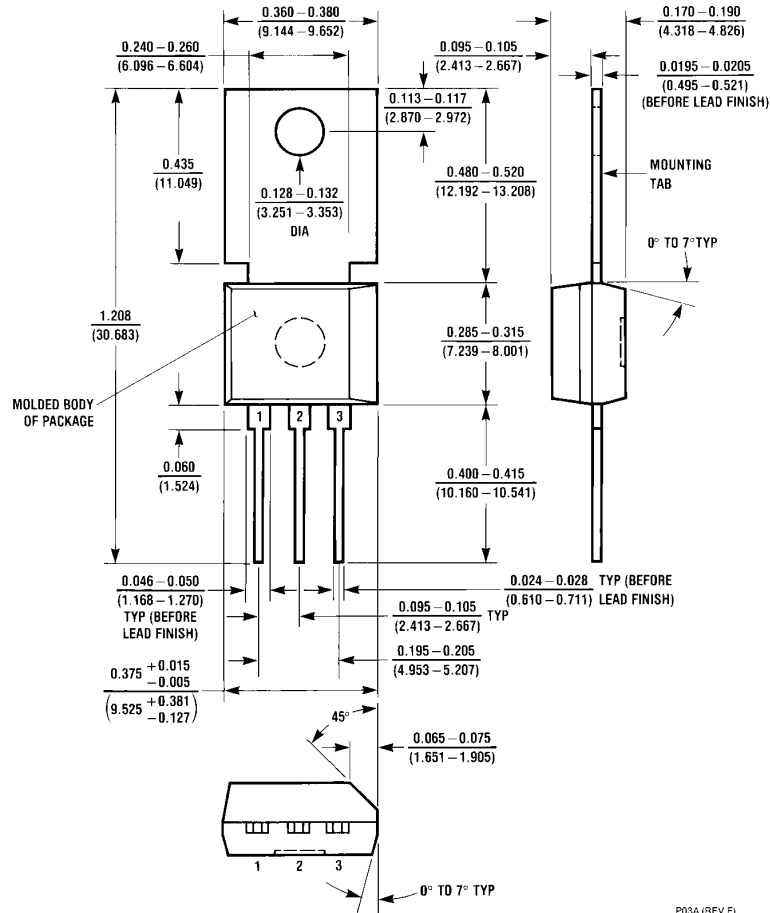


TO-46 Metal Can Package (H)
Order Number LM35H, LM35AH, LM35CH,
LM35CAH, or LM35DH
NS Package Number H03H



SO-8 Molded Small Outline Package (M)
Order Number LM35DM
NS Package Number M08A

Physical Dimensions inches (millimeters) (Continued)

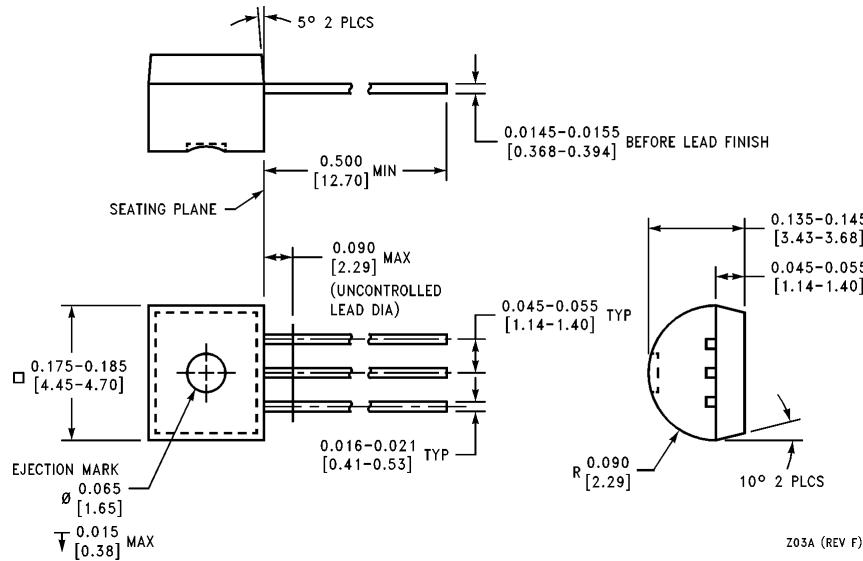


P03A (REV F)

Power Package TO-202 (P)
Order Number LM35DP
NS Package Number P03A

**LM35/LM35A/LM35C/LM35CA/LM35D
Precision Centigrade Temperature Sensors**

Physical Dimensions inches (millimeters) (Continued)



**TO-92 Plastic Package (Z)
Order Number LM35CZ, LM35CAZ or LM35DZ
NS Package Number Z03A**

Z03A (REV F)

LIFE SUPPORT POLICY

NATIONAL'S PRODUCTS ARE NOT AUTHORIZED FOR USE AS CRITICAL COMPONENTS IN LIFE SUPPORT DEVICES OR SYSTEMS WITHOUT THE EXPRESS WRITTEN APPROVAL OF THE PRESIDENT OF NATIONAL SEMICONDUCTOR CORPORATION. As used herein:

1. Life support devices or systems are devices or systems which, (a) are intended for surgical implant into the body, or (b) support or sustain life, and whose failure to perform, when properly used in accordance with instructions for use provided in the labeling, can be reasonably expected to result in a significant injury to the user.
2. A critical component is any component of a life support device or system whose failure to perform can be reasonably expected to cause the failure of the life support device or system, or to affect its safety or effectiveness.



National Semiconductor Corporation
2900 Semiconductor Drive
P.O. Box 58090
Santa Clara, CA 95052-8090
Tel: 1(800) 272-9959
TWX: (910) 339-9240

National Semiconductor GmbH
Livny-Gargan-Str. 10
D-82256 Fürstenfeldbruck
Germany
Tel: (81-41) 35-0
Telex: 527849
Fax: (81-41) 35-1

National Semiconductor Japan Ltd.
Sumitomo Chemical
Engineering Center
Bldg. 7F
1-7-1, Nakase, Mihama-Ku
Chiba-City,
Ciba Prefecture 261
Tel: (043) 299-2300
Fax: (043) 299-2500

National Semiconductor Hong Kong Ltd.
13th Floor, Straight Block,
Ocean Centre, 5 Canton Rd.
Tsimshatsui, Kowloon
Hong Kong
Tel: (852) 2737-1600
Fax: (852) 2736-9960

National Semicondutores Do Brazil Ltda.
Rue Deputado Lacorda Franco
120-3A
Sao Paulo-SP
Brazil 05418-000
Tel: (55-11) 212-5066
Telex: 391-1131931 NSBR BR
Fax: (55-11) 212-1181

National Semiconductor (Australia) Pty. Ltd.
Building 16
Business Park Drive
Monash Business Park
Nottingham, Melbourne
Victoria 3168 Australia
Tel: (3) 558-9999
Fax: (3) 558-9998

National does not assume any responsibility for use of any circuitry described, no circuit patent licenses are implied and National reserves the right at any time without notice to change said circuitry and specifications.

This datasheet has been download from:

www.datasheetcatalog.com

Datasheets for electronics components.

Triacs

BT137F series

GENERAL DESCRIPTION

Glass passivated triacs in a full pack plastic envelope, intended for use in applications requiring high bidirectional transient and blocking voltage capability and high thermal cycling performance. Typical applications include motor control, industrial and domestic lighting, heating and static switching.

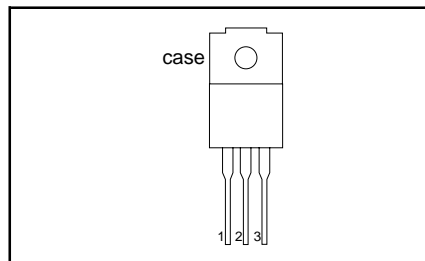
QUICK REFERENCE DATA

SYMBOL	PARAMETER	MAX.	MAX.	MAX.	UNIT
		500 500F 500G	600 600F 600G	800 800F 800G	
V_{DRM}	Repetitive peak off-state voltages	500	600	800	V
$I_{T(RMS)}$	RMS on-state current	8	8	8	A
I_{TSM}	Non-repetitive peak on-state current	55	55	55	A

PINNING - SOT186

PIN	DESCRIPTION
1	main terminal 1
2	main terminal 2
3	gate
case	isolated

PIN CONFIGURATION



SYMBOL



LIMITING VALUES

Limiting values in accordance with the Absolute Maximum System (IEC 134).

SYMBOL	PARAMETER	CONDITIONS	MIN.	MAX.			UNIT
				-500 500 ¹	-600 600 ¹	-800 800	
V_{DRM}	Repetitive peak off-state voltages		-				V
$I_{T(RMS)}$	RMS on-state current	full sine wave; $T_{hs} \leq 73^\circ C$	-	8			A
I_{TSM}	Non-repetitive peak on-state current	full sine wave; $T_j = 125^\circ C$ prior to surge; with reapplied $V_{DRM(max)}$ $t = 20$ ms	-	55			A
		$t = 16.7$ ms	-	60			A
		$t = 10$ ms	-	15			A ² s
I^2t	I^2t for fusing		-				
di_T/dt	Repetitive rate of rise of on-state current after triggering	$I_{TM} = 12$ A; $I_G = 0.2$ A; $di_G/dt = 0.2$ A/ μ s	-				
		T2+ G+	-	50			A/ μ s
		T2+ G-	-	50			A/ μ s
		T2- G-	-	50			A/ μ s
		T2- G+	-	10			A/ μ s
I_{GM}	Peak gate current		-	2			A
V_{GM}	Peak gate voltage		-	5			V
P_{GM}	Peak gate power		-	5			W
$P_{G(AV)}$	Average gate power	over any 20 ms period	-	0.5			W
T_{stg}	Storage temperature		-40	150			$^\circ C$
T_j	Operating junction temperature		-	125			$^\circ C$

¹ Although not recommended, off-state voltages up to 800V may be applied without damage, but the triac may switch to the on-state. The rate of rise of current should not exceed 6 A/ μ s.

Triacs

BT137F series

ISOLATION LIMITING VALUE & CHARACTERISTIC $T_{hs} = 25\text{ °C}$ unless otherwise specified

SYMBOL	PARAMETER	CONDITIONS	MIN.	TYP.	MAX.	UNIT
V_{isol}	Repetitive peak voltage from all three terminals to external heatsink	R.H. \leq 65% ; clean and dustfree	-		1500	V
C_{isol}	Capacitance from T2 to external heatsink	$f = 1\text{ MHz}$	-	12	-	pF

THERMAL RESISTANCES

SYMBOL	PARAMETER	CONDITIONS	MIN.	TYP.	MAX.	UNIT
$R_{th\ j-hs}$	Thermal resistance junction to heatsink	full or half cycle with heatsink compound	-	-	4.5	K/W
$R_{th\ j-a}$	Thermal resistance junction to ambient	without heatsink compound in free air	-	55	6.5	K/W

STATIC CHARACTERISTICS $T_j = 25\text{ °C}$ unless otherwise stated

SYMBOL	PARAMETER	CONDITIONS	MIN.	TYP.	MAX.			UNIT
I_{GT}	Gate trigger current	BT137F- $V_D = 12\text{ V}; I_T = 0.1\text{ A}$		F	...G	
		T2+ G+	-	5	35	25	50	mA
		T2+ G-	-	8	35	25	50	mA
		T2- G-	-	11	35	25	50	mA
		T2- G+	-	30	70	70	100	mA
I_L	Latching current	$V_D = 12\text{ V}; I_{GT} = 0.1\text{ A}$						
		T2+ G+	-	7	30	30	45	mA
		T2+ G-	-	16	45	45	60	mA
		T2- G-	-	5	30	30	45	mA
		T2- G+	-	7	45	45	60	mA
I_H	Holding current	$V_D = 12\text{ V}; I_{GT} = 0.1\text{ A}$	-	5	20	20	40	mA
V_T	On-state voltage	$I_T = 10\text{ A}$	-	1.3	1.65			V
V_{GT}	Gate trigger voltage	$V_D = 12\text{ V}; I_T = 0.1\text{ A}$	-	0.7	1.5			V
		$V_D = 400\text{ V}; I_T = 0.1\text{ A};$ $T_j = 125\text{ °C}$	0.25	0.4	-			V
I_D	Off-state leakage current	$V_D = V_{DRM(max)};$ $T_j = 125\text{ °C}$	-	0.1	0.5			mA

Triacs

BT137F series

DYNAMIC CHARACTERISTICS $T_j = 25\text{ °C}$ unless otherwise stated

SYMBOL	PARAMETER	CONDITIONS	MIN.			TYP.	MAX.	UNIT
		F	...G			
dV_D/dt	Critical rate of change of off-state voltage	BT137F- $V_{DM} = 67\% V_{DRM(max)}$; $T_j = 125\text{ °C}$; exponential waveform; gate open circuit	100	50	200	250	-	V/ μ s
dV_{com}/dt	Critical rate of change of commutating voltage	$V_{DM} = 400\text{ V}$; $T_j = 95\text{ °C}$; $I_{T(RMS)} = 8\text{ A}$; $dl_{com}/dt = 3.6\text{ A/ms}$; gate open circuit	-	-	10	20	-	V/ μ s
t_{gt}	Gate controlled turn-on time	$I_{TM} = 12\text{ A}$; $V_D = V_{DRM(max)}$; $I_G = 0.1\text{ A}$; $dl_G/dt = 5\text{ A}/\mu$ s	-	-	-	2	-	μ s

Triacs

BT137F series

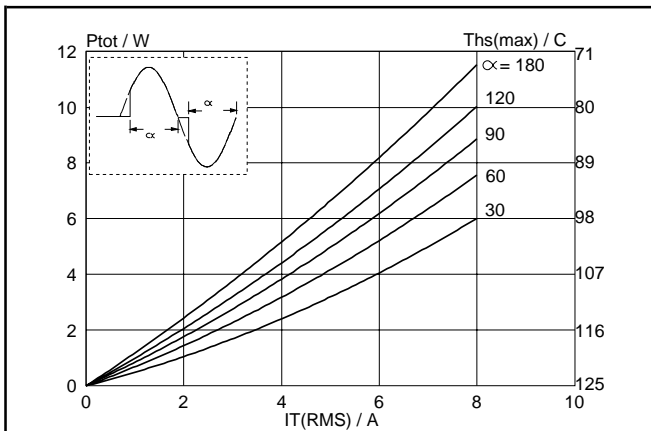


Fig.1. Maximum on-state dissipation, P_{tot} , versus rms on-state current, $I_{T(RMS)}$, where $\alpha =$ conduction angle.

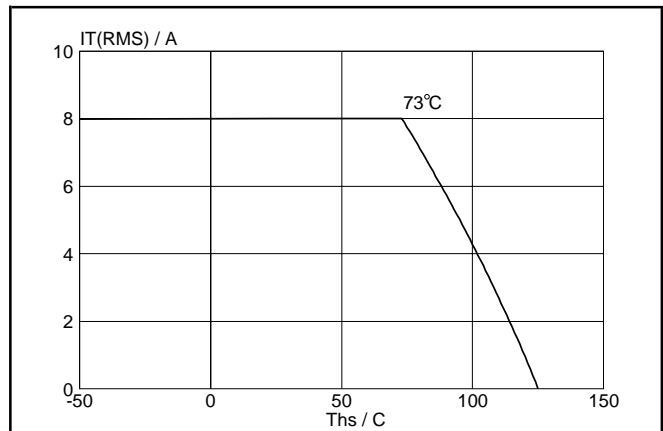


Fig.4. Maximum permissible rms current $I_{T(RMS)}$, versus heatsink temperature T_{hs} .

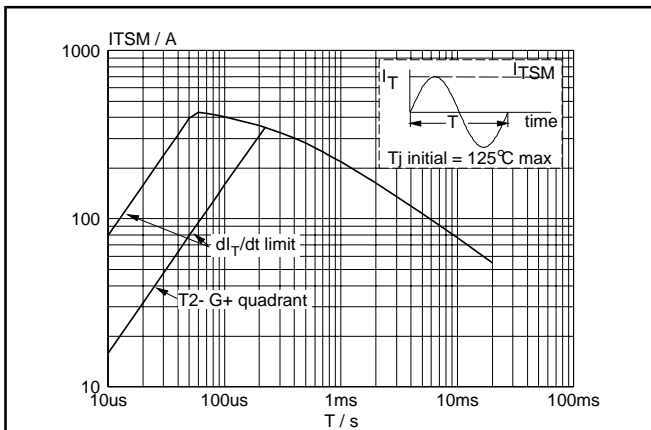


Fig.2. Maximum permissible non-repetitive peak on-state current I_{TSM} , versus pulse width t_p , for sinusoidal currents, $t_p \leq 20ms$.

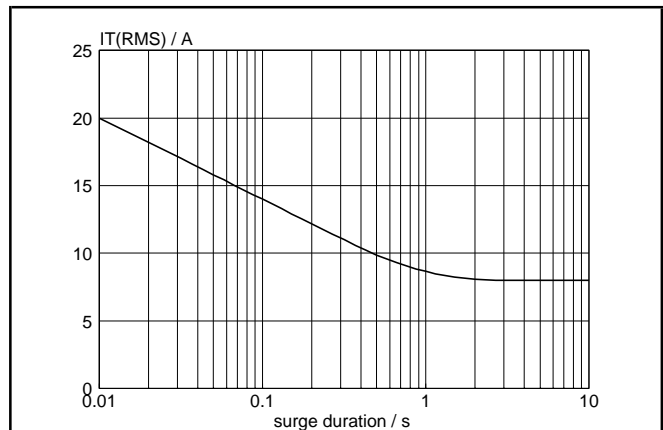


Fig.5. Maximum permissible repetitive rms on-state current $I_{T(RMS)}$, versus surge duration, for sinusoidal currents, $f = 50 Hz$; $T_{hs} \leq 73^\circ C$.

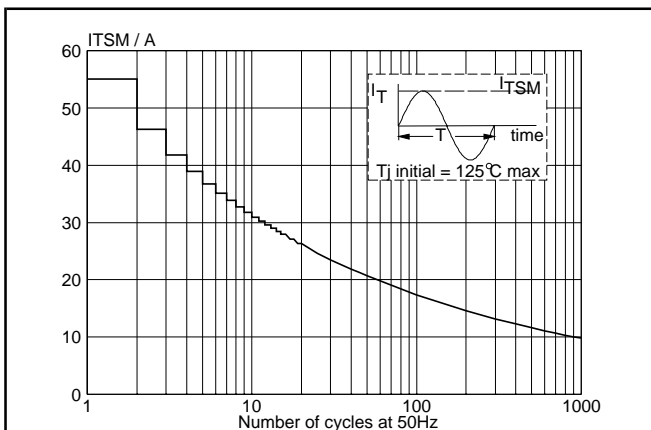


Fig.3. Maximum permissible non-repetitive peak on-state current I_{TSM} , versus number of cycles, for sinusoidal currents, $f = 50 Hz$.

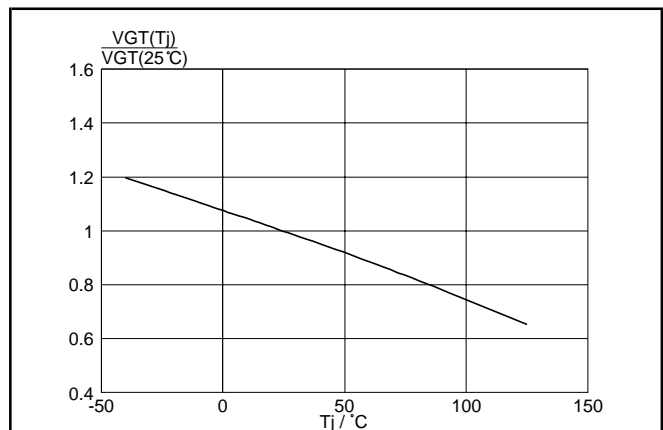
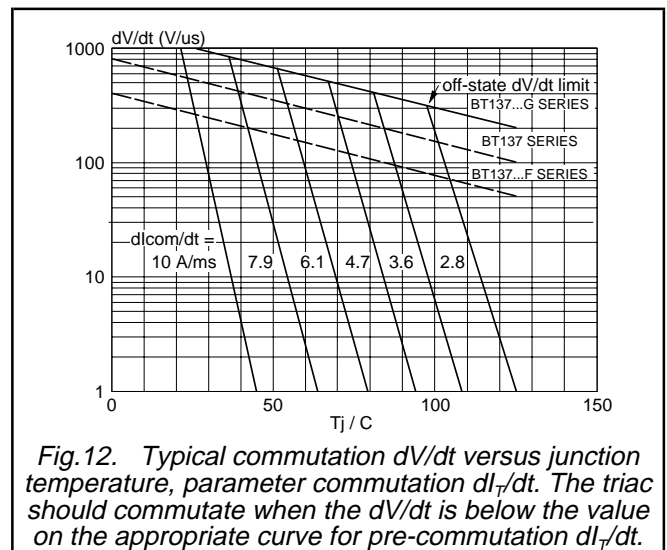
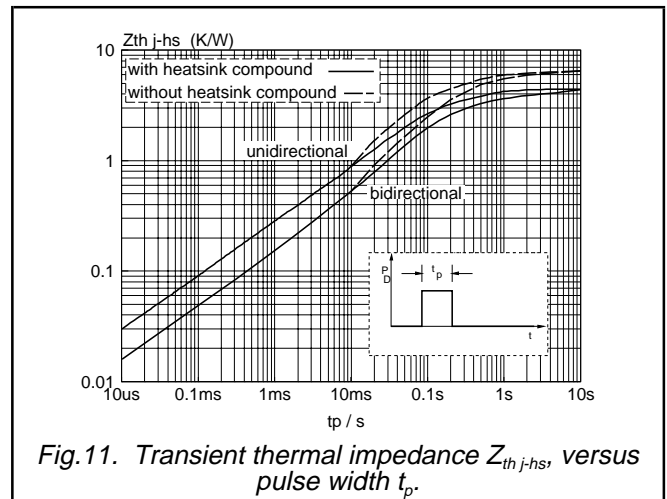
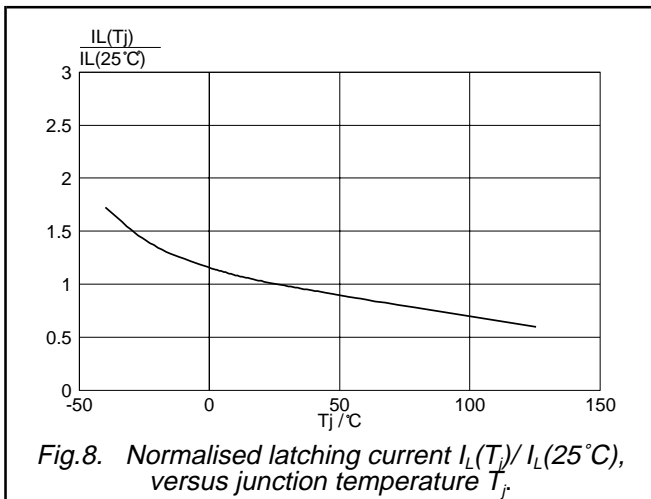
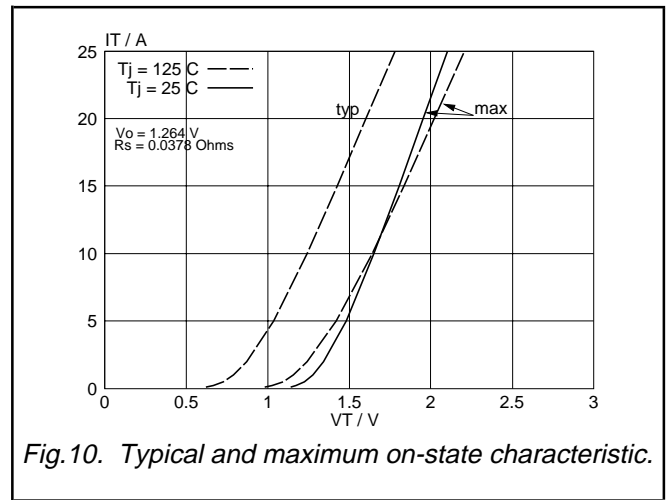
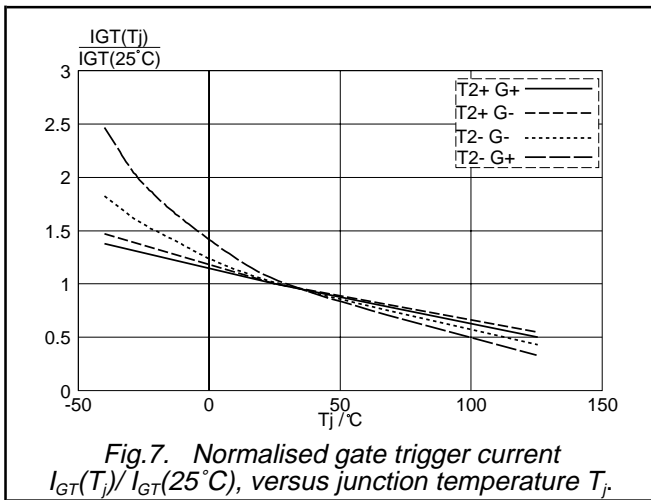


Fig.6. Normalised gate trigger voltage $V_{GT}(T_j)/V_{GT}(25^\circ C)$, versus junction temperature T_j .

Triacs

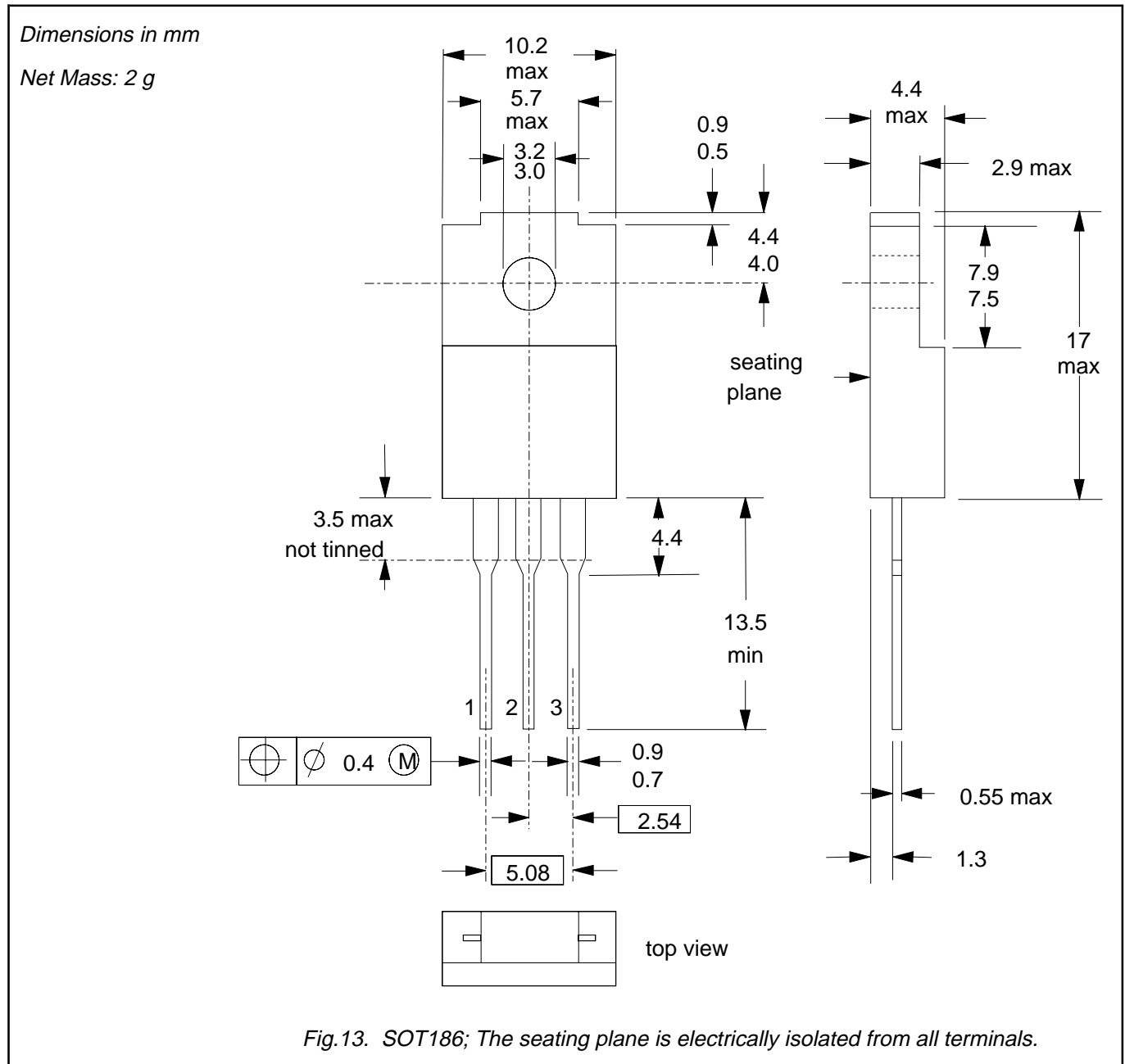
BT137F series



Triacs

BT137F series

MECHANICAL DATA



Notes

- 1. Accessories supplied on request: refer to mounting instructions for F-pack envelopes.
- 2. Epoxy meets UL94 V0 at 1/8".

Triacs

BT137F series

DEFINITIONS

Data sheet status	
Objective specification	This data sheet contains target or goal specifications for product development.
Preliminary specification	This data sheet contains preliminary data; supplementary data may be published later.
Product specification	This data sheet contains final product specifications.
Limiting values	
Limiting values are given in accordance with the Absolute Maximum Rating System (IEC 134). Stress above one or more of the limiting values may cause permanent damage to the device. These are stress ratings only and operation of the device at these or at any other conditions above those given in the Characteristics sections of this specification is not implied. Exposure to limiting values for extended periods may affect device reliability.	
Application information	
Where application information is given, it is advisory and does not form part of the specification.	
© Philips Electronics N.V. 1996	
All rights are reserved. Reproduction in whole or in part is prohibited without the prior written consent of the copyright owner.	
The information presented in this document does not form part of any quotation or contract, it is believed to be accurate and reliable and may be changed without notice. No liability will be accepted by the publisher for any consequence of its use. Publication thereof does not convey nor imply any license under patent or other industrial or intellectual property rights.	

LIFE SUPPORT APPLICATIONS

These products are not designed for use in life support appliances, devices or systems where malfunction of these products can be reasonably expected to result in personal injury. Philips customers using or selling these products for use in such applications do so at their own risk and agree to fully indemnify Philips for any damages resulting from such improper use or sale.

Plastic Medium-Power Complementary Silicon Transistors

... designed for general-purpose amplifier and low-speed switching applications.

- High DC Current Gain —
 $h_{FE} = 2500$ (Typ) @ $I_C = 4.0$ Adc
- Collector-Emitter Sustaining Voltage — @ 100 mAdc
 $V_{CEO(sus)} = 60$ Vdc (Min) — TIP120, TIP125
 $= 80$ Vdc (Min) — TIP121, TIP126
 $= 100$ Vdc (Min) — TIP122, TIP127
- Low Collector-Emitter Saturation Voltage —
 $V_{CE(sat)} = 2.0$ Vdc (Max) @ $I_C = 3.0$ Adc
 $= 4.0$ Vdc (Max) @ $I_C = 5.0$ Adc
- Monolithic Construction with Built-In Base-Emitter Shunt Resistors
- TO-220AB Compact Package

***MAXIMUM RATINGS**

Rating	Symbol	TIP120, TIP125	TIP121, TIP126	TIP122, TIP127	Unit
Collector-Emitter Voltage	V_{CEO}	60	80	100	Vdc
Collector-Base Voltage	V_{CB}	60	80	100	Vdc
Emitter-Base Voltage	V_{EB}	5.0			Vdc
Collector Current — Continuous Peak	I_C	5.0 8.0			Adc
Base Current	I_B	120			mAdc
Total Power Dissipation @ $T_C = 25^\circ\text{C}$ Derate above 25°C	P_D	65 0.52			Watts W/ $^\circ\text{C}$
Total Power Dissipation @ $T_A = 25^\circ\text{C}$ Derate above 25°C	P_D	2.0 0.016			Watts W/ $^\circ\text{C}$
Unclamped Inductive Load Energy (1)	E	50			mJ
Operating and Storage Junction, Temperature Range	T_J, T_{stg}	-65 to +150			$^\circ\text{C}$

THERMAL CHARACTERISTICS

Characteristic	Symbol	Max	Unit
Thermal Resistance, Junction to Case	$R_{\theta JC}$	1.92	$^\circ\text{C/W}$
Thermal Resistance, Junction to Ambient	$R_{\theta JA}$	62.5	$^\circ\text{C/W}$

(1) $I_C = 1$ A, $L = 100$ mH, P.R.F. = 10 Hz, $V_{CC} = 20$ V, $R_{BE} = 100 \Omega$.

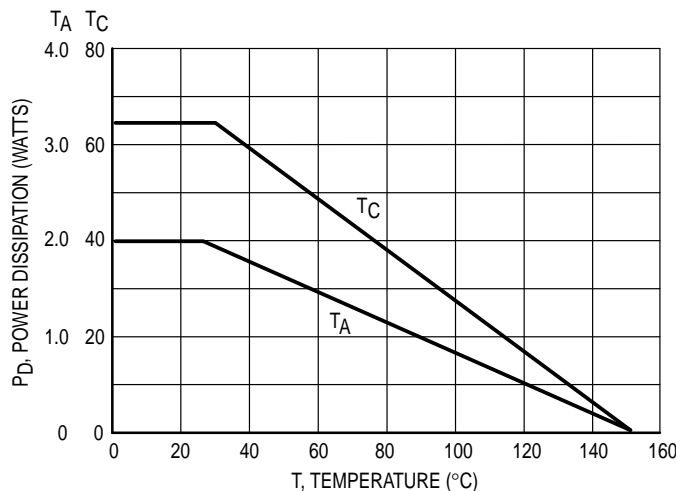


Figure 1. Power Derating

Preferred devices are Motorola recommended choices for future use and best overall value.

REV 2

NPN
TIP120*
TIP121*
TIP122*
PNP
TIP125*
TIP126*
TIP127*

*Motorola Preferred Device

DARLINGTON
5 AMPERE
COMPLEMENTARY SILICON
POWER TRANSISTORS
60-80-100 VOLTS
65 WATTS

CASE 221A-06
TO-220AB

TIP120 TIP121 TIP122 TIP125 TIP126 TIP127

ELECTRICAL CHARACTERISTICS ($T_C = 25^\circ\text{C}$ unless otherwise noted)

Characteristic	Symbol	Min	Max	Unit
OFF CHARACTERISTICS				
Collector–Emitter Sustaining Voltage (1) ($I_C = 100\text{ mAdc}$, $I_B = 0$)	$V_{CE(sus)}$	60 80 100	—	Vdc
Collector Cutoff Current ($V_{CE} = 30\text{ Vdc}$, $I_B = 0$) ($V_{CE} = 40\text{ Vdc}$, $I_B = 0$) ($V_{CE} = 50\text{ Vdc}$, $I_B = 0$)	I_{CEO}	— — —	0.5 0.5 0.5	mAdc
Collector Cutoff Current ($V_{CB} = 60\text{ Vdc}$, $I_E = 0$) ($V_{CB} = 80\text{ Vdc}$, $I_E = 0$) ($V_{CB} = 100\text{ Vdc}$, $I_E = 0$)	I_{CBO}	— — —	0.2 0.2 0.2	mAdc
Emitter Cutoff Current ($V_{BE} = 5.0\text{ Vdc}$, $I_C = 0$)	I_{EBO}	—	2.0	mAdc

ON CHARACTERISTICS (1)

DC Current Gain ($I_C = 0.5\text{ Adc}$, $V_{CE} = 3.0\text{ Vdc}$) ($I_C = 3.0\text{ Adc}$, $V_{CE} = 3.0\text{ Vdc}$)	h_{FE}	1000 1000	— —	—
Collector–Emitter Saturation Voltage ($I_C = 3.0\text{ Adc}$, $I_B = 12\text{ mAdc}$) ($I_C = 5.0\text{ Adc}$, $I_B = 20\text{ mAdc}$)	$V_{CE(sat)}$	— —	2.0 4.0	Vdc
Base–Emitter On Voltage ($I_C = 3.0\text{ Adc}$, $V_{CE} = 3.0\text{ Vdc}$)	$V_{BE(on)}$	—	2.5	Vdc

DYNAMIC CHARACTERISTICS

Small–Signal Current Gain ($I_C = 3.0\text{ Adc}$, $V_{CE} = 4.0\text{ Vdc}$, $f = 1.0\text{ MHz}$)	h_{fe}	4.0	—	—
Output Capacitance ($V_{CB} = 10\text{ Vdc}$, $I_E = 0$, $f = 0.1\text{ MHz}$)	C_{ob}	— —	300 200	pF

(1) Pulse Test: Pulse Width $\leq 300\ \mu\text{s}$, Duty Cycle $\leq 2\%$.

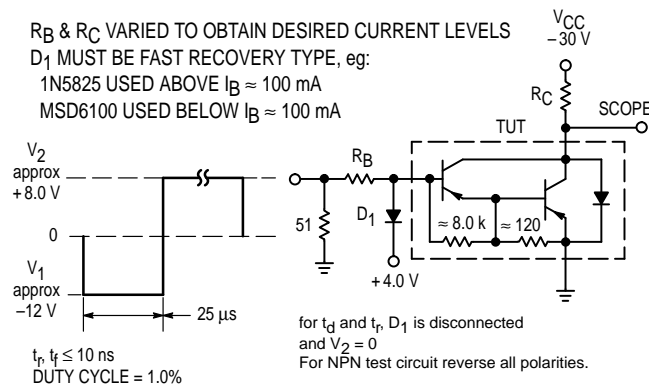


Figure 2. Switching Times Test Circuit

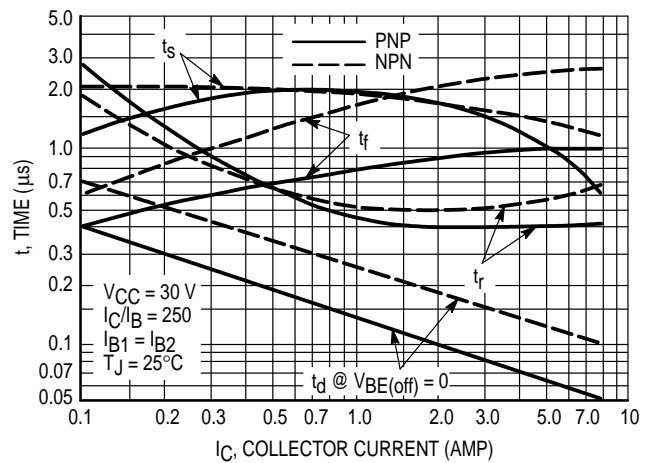


Figure 3. Switching Times

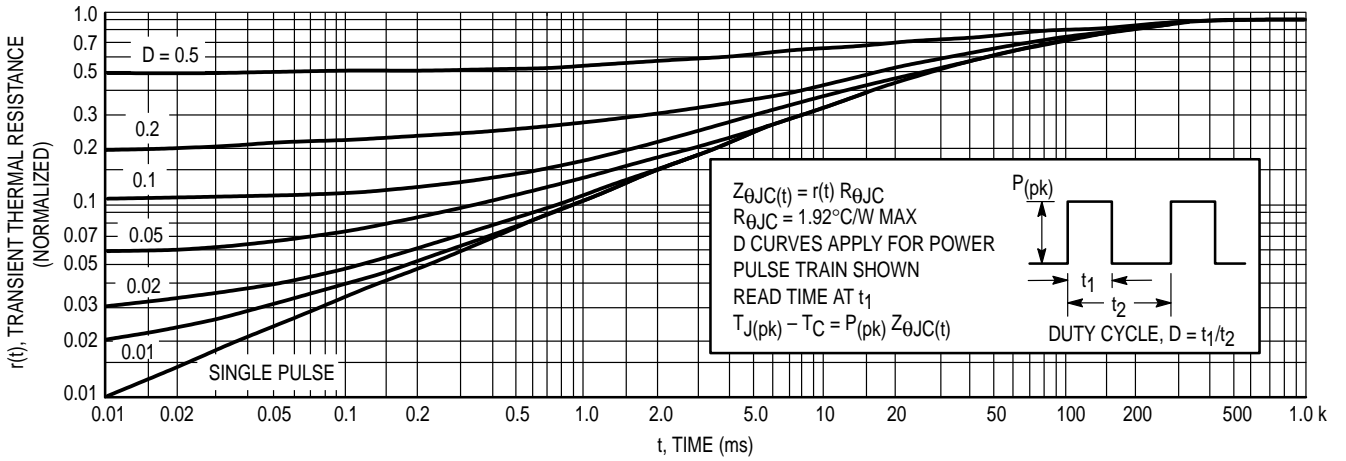


Figure 4. Thermal Response

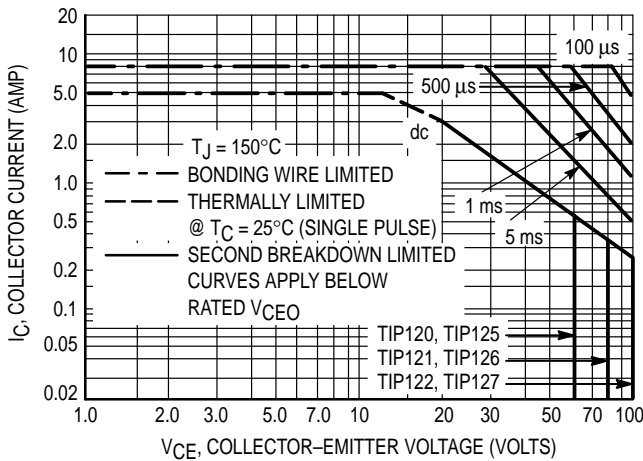


Figure 5. Active-Region Safe Operating Area

There are two limitations on the power handling ability of a transistor: average junction temperature and second breakdown. Safe operating area curves indicate $I_C - V_{CE}$ limits of the transistor that must be observed for reliable operation, i.e., the transistor must not be subjected to greater dissipation than the curves indicate.

The data of Figure 5 is based on $T_{J(pk)} = 150^{\circ}\text{C}$; T_C is variable depending on conditions. Second breakdown pulse limits are valid for duty cycles to 10% provided $T_{J(pk)} < 150^{\circ}\text{C}$. $T_{J(pk)}$ may be calculated from the data in Figure 4. At high case temperatures, thermal limitations will reduce the power that can be handled to values less than the limitations imposed by second breakdown

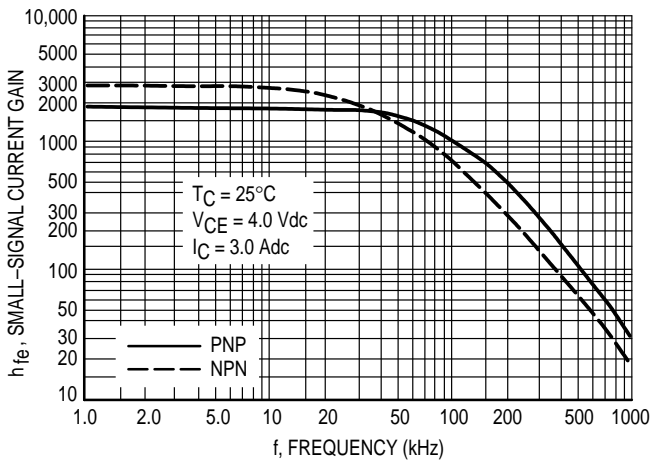


Figure 6. Small-Signal Current Gain

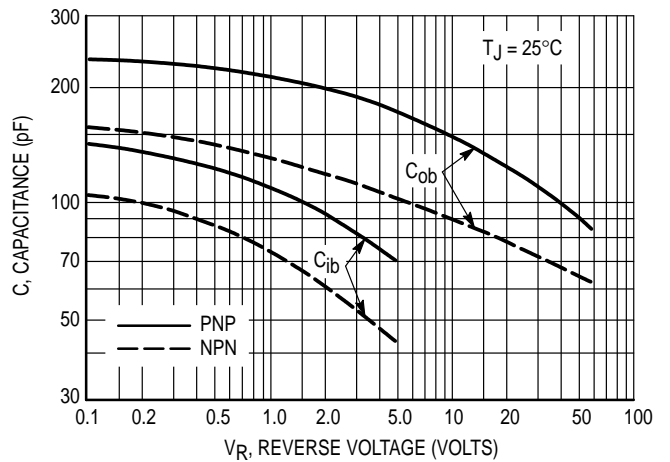


Figure 7. Capacitance

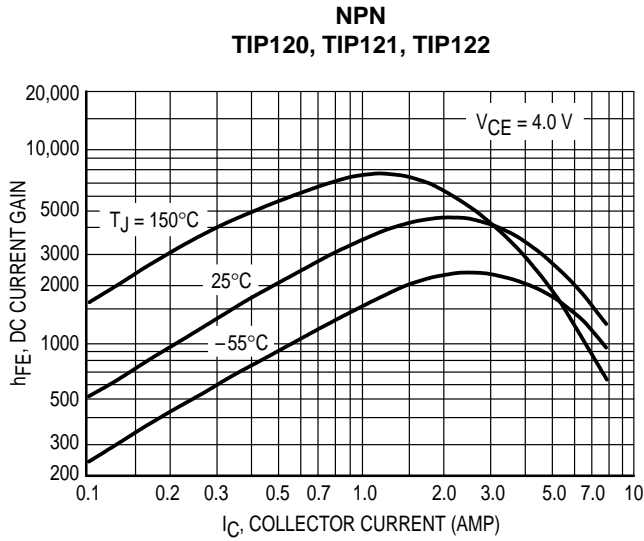


Figure 8. DC Current Gain

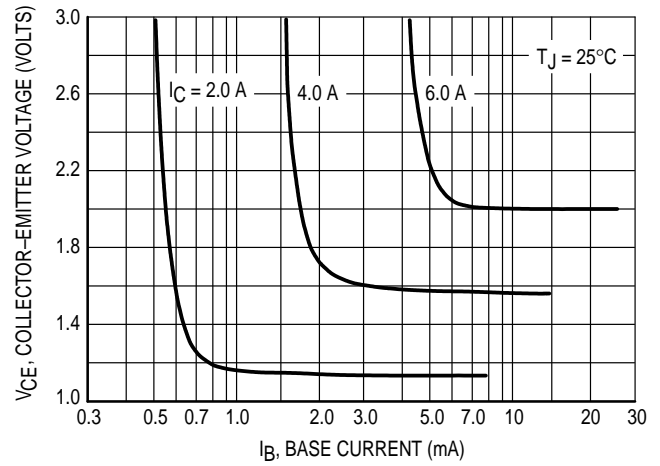
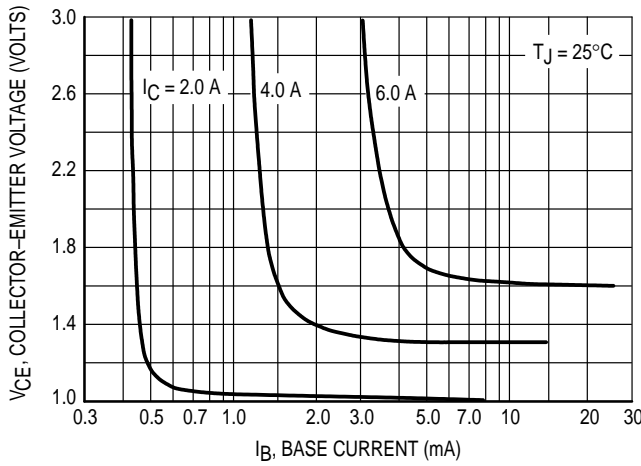


Figure 9. Collector Saturation Region

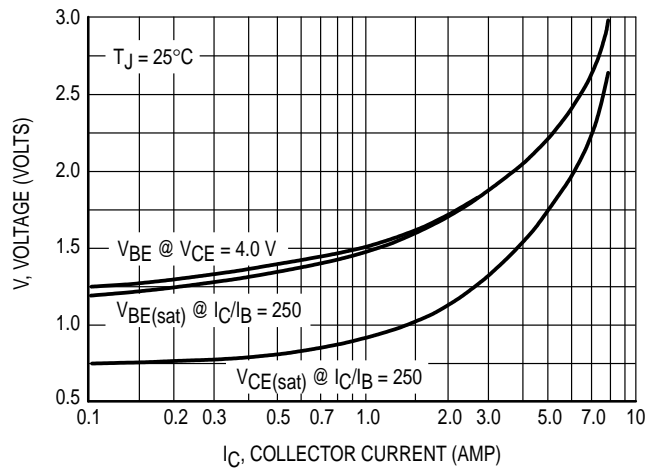
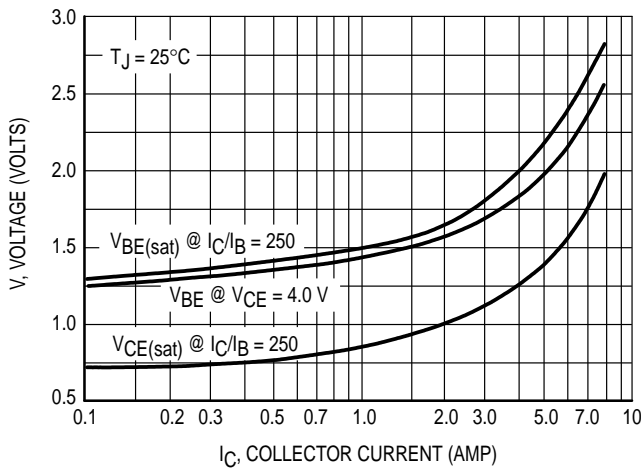
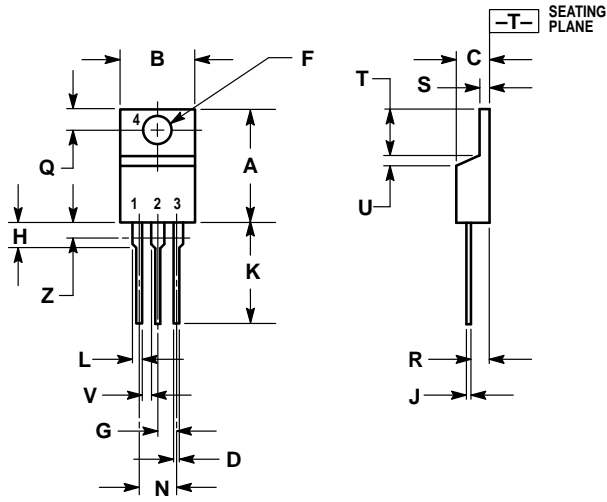


Figure 10. "On" Voltages

TIP120 TIP121 TIP122 TIP125 TIP126 TIP127
PACKAGE DIMENSIONS




- NOTES:
1. DIMENSIONING AND TOLERANCING PER ANSI Y14.5M, 1982.
 2. CONTROLLING DIMENSION: INCH.
 3. DIMENSION Z DEFINES A ZONE WHERE ALL BODY AND LEAD IRREGULARITIES ARE ALLOWED.

DIM	INCHES		MILLIMETERS	
	MIN	MAX	MIN	MAX
A	0.570	0.620	14.48	15.75
B	0.380	0.405	9.66	10.28
C	0.160	0.190	4.07	4.82
D	0.025	0.035	0.64	0.88
F	0.142	0.147	3.61	3.73
G	0.095	0.105	2.42	2.66
H	0.110	0.155	2.80	3.93
J	0.018	0.025	0.46	0.64
K	0.500	0.562	12.70	14.27
L	0.045	0.060	1.15	1.52
N	0.190	0.210	4.83	5.33
Q	0.100	0.120	2.54	3.04
R	0.080	0.110	2.04	2.79
S	0.045	0.055	1.15	1.39
T	0.235	0.255	5.97	6.47
U	0.000	0.050	0.00	1.27
V	0.045	—	1.15	—
Z	—	0.080	—	2.04

- STYLE 1:
 PIN 1. BASE
 2. COLLECTOR
 3. EMITTER
 4. COLLECTOR

CASE 221A-06
TO-220AB
ISSUE Y

Motorola reserves the right to make changes without further notice to any products herein. Motorola makes no warranty, representation or guarantee regarding the suitability of its products for any particular purpose, nor does Motorola assume any liability arising out of the application or use of any product or circuit, and specifically disclaims any and all liability, including without limitation consequential or incidental damages. "Typical" parameters can and do vary in different applications. All operating parameters, including "Typicals" must be validated for each customer application by customer's technical experts. Motorola does not convey any license under its patent rights nor the rights of others. Motorola products are not designed, intended, or authorized for use as components in systems intended for surgical implant into the body, or other applications intended to support or sustain life, or for any other application in which the failure of the Motorola product could create a situation where personal injury or death may occur. Should Buyer purchase or use Motorola products for any such unintended or unauthorized application, Buyer shall indemnify and hold Motorola and its officers, employees, subsidiaries, affiliates, and distributors harmless against all claims, costs, damages, and expenses, and reasonable attorney fees arising out of, directly or indirectly, any claim of personal injury or death associated with such unintended or unauthorized use, even if such claim alleges that Motorola was negligent regarding the design or manufacture of the part. Motorola and  are registered trademarks of Motorola, Inc. Motorola, Inc. is an Equal Opportunity/Affirmative Action Employer.

How to reach us:

USA / EUROPE: Motorola Literature Distribution;
P.O. Box 20912; Phoenix, Arizona 85036. 1-800-441-2447

JAPAN: Nippon Motorola Ltd.; Tatsumi-SPD-JLDC, Toshikatsu Otsuki,
6F Seibu-Butsuryu-Center, 3-14-2 Tatsumi Koto-Ku, Tokyo 135, Japan. 03-3521-8315

MFAX: RMFAX0@email.sps.mot.com – TOUCHTONE (602) 244-6609
INTERNET: <http://Design-NET.com>

HONG KONG: Motorola Semiconductors H.K. Ltd.; 8B Tai Ping Industrial Park,
51 Ting Kok Road, Tai Po, N.T., Hong Kong. 852-26629298



This datasheet has been download from:

www.datasheetcatalog.com

Datasheets for electronics components.