

**UNIVERSIDAD SAN FRANCISCO DE QUITO USFQ**

**Colegio de Ciencias e Ingenierías**

**Fabricación de unidades de mampostería a partir de residuos  
sólidos provenientes de una planta textil**

**Patricio Xavier Moreno Lozada**

**Ingeniería Civil**

Trabajo de fin de carrera presentado como requisito  
para la obtención del título de  
Ingeniería Civil

Quito, 21 de diciembre de 2021

# **UNIVERSIDAD SAN FRANCISCO DE QUITO USFQ**

**Colegio de Ciencias e Ingenierías**

## **HOJA DE CALIFICACIÓN DE TRABAJO DE FIN DE CARRERA**

**Fabricación de unidades de mampostería a partir de residuos sólidos  
provenientes de una planta textil.**

**Patricio Xavier Moreno Lozada**

**Nombre del profesor, Título académico**

**Juan José Recalde, Ph.D.**

Quito, 21 de diciembre de 2021

## © DERECHOS DE AUTOR

Por medio del presente documento certifico que he leído todas las Políticas y Manuales de la Universidad San Francisco de Quito USFQ, incluyendo la Política de Propiedad Intelectual USFQ, y estoy de acuerdo con su contenido, por lo que los derechos de propiedad intelectual del presente trabajo quedan sujetos a lo dispuesto en esas Políticas.

Asimismo, autorizo a la USFQ para que realice la digitalización y publicación de este trabajo en el repositorio virtual, de conformidad a lo dispuesto en la Ley Orgánica de Educación Superior del Ecuador.

Nombres y apellidos: Patricio Xavier Moreno Lozada

Código: 00136348

Cédula de identidad: 1722637871

Lugar y fecha: Quito, 21 de diciembre de 2021

## **ACLARACIÓN PARA PUBLICACIÓN**

**Nota:** El presente trabajo, en su totalidad o cualquiera de sus partes, no debe ser considerado como una publicación, incluso a pesar de estar disponible sin restricciones a través de un repositorio institucional. Esta declaración se alinea con las prácticas y recomendaciones presentadas por el Committee on Publication Ethics COPE descritas por Barbour et al. (2017) Discussion document on best practice for issues around theses publishing, disponible en <http://bit.ly/COPETHeses>.

## **UNPUBLISHED DOCUMENT**

**Note:** The following capstone project is available through Universidad San Francisco de Quito USFQ institutional repository. Nonetheless, this project – in whole or in part – should not be considered a publication. This statement follows the recommendations presented by the Committee on Publication Ethics COPE described by Barbour et al. (2017) Discussion document on best practice for issues around theses publishing available on <http://bit.ly/COPETHeses>.

## RESUMEN

Los residuos sólidos o lodos residuales de procesos industriales son considerados como peligrosos, y deben ser manejados de una manera especial. La gestión de los residuos sólidos es uno de los problemas más comunes asociados al tratamiento de aguas residuales. Es por eso por lo que se hace necesario buscar una alternativa de uso final que reduzca o elimine el impacto ambiental. Este estudio refleja el uso de estos lodos de la planta de tratamiento de aguas de la fábrica textil Indutexma (Fabr Norte), ubicada en el cantón Otavalo. La posibilidad de utilizar estos lodos como material para la fabricación de unidades de mampostería no estructural es viable. Los beneficios se basan principalmente en la disminución de la sedimentación y contaminación de la disposición final de los lodos, el aprovechamiento de un desecho que no tiene varias opciones de reutilización y la viabilidad de tener unidades de mampostería que al final del proceso se fabriquen con un impacto ambiental menor que los que se fabrican comúnmente. En este estudio se analizaron 4 mezclas para fabricar unidades de mampostería utilizando lodo residual, arcilla, material pétreo, arena, y cemento. La mezcla de lodo, cemento y arena falló durante el proceso de secado al igual que la de 100% lodo, y únicamente pudieron fabricarse unidades a partir de la mezcla de arcilla y lodo residual y dos alternativas de la mezcla de material pétreo, cemento y lodo residual, denominadas mezclas 1, 2 y 3. La resistencia a la compresión de las mezclas 1, 2, y 3 fueron de 0.468 MPa, 3.088 MPa, y 5.211 MPa, respectivamente. A manera comparativa, la resistencia a la compresión de ladrillos tipo jaboncillo de fabricación artesanal tuvo una media de 3.407 MPa, evidenciando que las mezclas 2 y 3 tuvieron valores semejantes. Ninguna de las resistencias cumplió con el requisito de la norma INEN 3049. Respecto al impacto ambiental, se estimó la huella de carbono de las mezclas válidas y del ladrillo comercial, resultando en valores de 0.396 [kg CO<sub>2</sub>/u], 0.576 [kg CO<sub>2</sub>/u] y 0.614 [kg CO<sub>2</sub>/u] para las mezclas 1, 2 y 3 respectivamente, comparados con 0.630 [kg CO<sub>2</sub>/u] para el ladrillo comercial. Se concluye que es factible realizar unidades de mampostería no-estructural incorporando lodos residuales de la planta textil, material pétreo y cemento en la mezcla.

**Palabras clave:** ladrillos, resistencia a la compresión, impacto ambiental, lodos residuales, planta de tratamiento de aguas.

## ABSTRACT

Solid waste or residual sludge from industrial processes is considered dangerous and must be handled in a special way. Solid waste management is one of the most common problems associated with wastewater treatment. That is why it is necessary to look for an end-use alternative that reduces or eliminates the environmental impact. This study reflects the use of this sludge from the water treatment plant of the Textile Factory Indutexma (Fabrinate), located in the canton of Otavalo. The possibility of using this sludge as a material for the manufacture of non-structural masonry units is viable. The benefits are mainly based on the reduction of sedimentation and contamination of the final disposal of the sludge, the use of a waste that does not have several reuse options and the feasibility of having masonry units that at the end of the process are manufactured with a lower environmental impact than those that are commonly manufactured. In this study, 4 mixtures were analyzed to manufacture masonry units using residual mud, clay, stone material, sand, and cement. The mixture of sludge, cement and sand failed during the drying process as did that of 100% sludge, and only units could be manufactured from the mixture of clay and residual sludge and two alternatives of the mixture of stone material, cement, and residual sludge, called mixtures 1, 2 and 3. The compressive strength of mixtures 1, 2, and 3 were 0.468 MPa, 3.088 MPa, and 5.211 MPa, respectively. Comparatively, the compressive strength of handmade soap-type bricks had an average of 3,407 MPa, showing that mixtures 2 and 3 had similar values. None of the compressive strength met the requirement of INEN 3049. Regarding the environmental impact, the carbon footprint of valid mixtures and commercial brick was estimated, resulting in values of 0.396 [kg CO<sub>2</sub>/u], 0.576 [kg CO<sub>2</sub>/u] and 0.614 [kg CO<sub>2</sub>/u] for mixtures 1, 2 and 3 respectively, compared to 0.630 [kg CO<sub>2</sub>/u] for commercial brick. It is concluded that it is feasible to make non-structural masonry units incorporating residual sludge from the textile plant, stone material and cement in the mixture.

**Keywords:** bricks, compressive strength, environmental impact, sewage sludge, water treatment plant.

## TABLA DE CONTENIDO

<b>1. INTRODUCCIÓN.....</b>	<b>11</b>
1.1 Antecedentes .....	11
1.2 Justificación.....	12
1.3 Objetivos .....	13
1.3.1 Objetivo general.....	13
1.3.2 Objetivos específicos. ....	13
1.4 Actividades.....	13
1.5 Resultados esperados.....	14
1.6 Definiciones .....	14
<b>2. DESARROLLO DEL TEMA.....</b>	<b>15</b>
2.1 Revisión de literatura .....	15
2.1.1 Mampostería .....	15
2.1.2 Unidades de mampostería.....	15
2.1.3 Unidades de mampostería no estructural .....	16
2.1.4 Proceso de fabricación de ladrillos comunes .....	19
2.1.5 Resistencia a la compresión.....	20
2.1.6 Absorción de agua.....	21
2.1.7 Contenido de humedad .....	21
2.1.8 Gases de efecto invernadero .....	22
2.1.9 Estudios de elaboración de unidades de mampostería con lodos residuales .....	23
2.2 Lodo residual.....	25
2.2.1 Planta de tratamiento de aguas.....	25
2.2.2 Metales pesados .....	27
2.2.3 Caracterización de los lodos residuales de la planta textil Indutexma.....	28
2.3 Materiales de mezcla.....	30
2.3.1 Arcilla .....	30
2.3.2 Cemento .....	30
2.3.3 Material pétreo .....	31
2.4 Plan experimental.....	31
2.5 Metodología .....	33
2.5.1 Mezclas .....	33
2.5.2 Fabricación de especímenes.....	34
2.5.3 Ensayos .....	34
2.6 Resultados .....	35
2.6.1 Contenido de humedad del lodo residual.....	35

2.6.2	Proporcionamiento de las mezclas.....	35
2.6.3	Resistencia a la compresión.....	39
2.6.4	Absorción de agua.....	42
2.6.5	Estimación Impacto Ambiental de los especímenes.....	44
2.7	Análisis de Resultados .....	46
<b>3.</b>	<b>CONCLUSIONES Y RECOMENDACIONES .....</b>	<b>49</b>
3.1	Conclusiones .....	49
3.2	Recomendaciones.....	50
<b>4.</b>	<b>REFERENCIAS BIBLIOGRÁFICAS .....</b>	<b>51</b>
	<b>ANEXO A: PROCESO DE FABRICACIÓN DE LAS UNIDADES DE MAMPOSTERÍA.....</b>	<b>55</b>
	<b>ANEXO B: PROCESO DEL ENSAYO DEL CONTENIDO DE HUMEDAD DEL LODO RESIDUAL.....</b>	<b>58</b>
	<b>ANEXO C: PROCESO DEL ENSAYO DE RESISTENCIA A LA COMPRESIÓN .....</b>	<b>60</b>
	<b>ANEXO D: PROCESO DEL ENSAYO DE ABSORCIÓN DE AGUA .....</b>	<b>62</b>



## ÍNDICE DE TABLAS

Tabla 1. Propiedades físicas de las unidades de mampostería no estructural.....	18
Tabla 2. Presencia de metales en los lodos .....	29
Tabla 3. Plan de mezclas a fabricar .....	32
Tabla 4. Matriz de experimentos para cada mezcla elaborada .....	32
Tabla 5. Resultados del contenido de humedad del lodo residual.....	35
Tabla 6. Resumen de las mezclas y sus consistencias .....	37
Tabla 7. Peso de una pala de cada material tomada 5 veces .....	37
Tabla 8. Peso promedio de cada material utilizado .....	37
Tabla 9. Diseño de Mezcla 1 .....	38
Tabla 10. Diseño de Mezcla 2.....	38
Tabla 11. Diseño de Mezcla 3.....	38
Tabla 12. Resistencia a la compresión mezcla 1.....	39
Tabla 13. Resistencia a la compresión mezcla 2.....	40
Tabla 14. Resistencia a la compresión mezcla 3.....	40
Tabla 15. Resistencia a la compresión del ladrillo comercial.....	41
Tabla 16. Porcentaje de absorción de agua de la mezcla 1 .....	42
Tabla 17. Porcentaje de absorción de agua de la mezcla 2 .....	43
Tabla 18. Porcentaje de absorción de agua de la mezcla 3.....	43
Tabla 19. Porcentaje de absorción de agua del ladrillo comercial .....	43
Tabla 20. Resumen de la estimación del impacto ambiental de cada espécimen.....	46

## ÍNDICE DE FIGURAS

Figura 1. Ejemplos de unidades macizas .....	17
Figura 2. Impacto ambiental de materiales de construcción.....	23
Figura 3. Representación del funcionamiento de la planta de tratamiento de aguas.....	26
Figura 4. Planta de tratamiento de aguas Indutexma Textiles (Fabr Norte).....	27
Figura 5. Dimensiones de las unidades de mampostería .....	33
Figura 6. Espécimen 100% lodo partido en el proceso de secado .....	36
Figura 7. Especímenes de la mezcla de lodo, arena y cemento partidos en el proceso de secado .....	36
Figura 8. Resistencia a la compresión de las mezclas ensayadas .....	42
Figura 9. Porcentaje de absorción de agua de las mezclas ensayadas .....	44
Figura 10. Impacto ambiental de cada mezcla.....	46
Figura 11. Resistencia a la Compresión vs Impacto Ambiental.....	48

## 1. INTRODUCCIÓN

### 1.1 Antecedentes

Los residuos sólidos de aguas residuales y de procesos industriales son considerados como peligrosos que deben ser manejados de una manera especial y demandan un tratamiento que sea positivo desde el punto de vista ambiental y sanitario. Los metales pesados son uno de los principales causantes de la contaminación del agua y del suelo cuyo origen proviene de plantas de tratamiento de aguas. Estos metales pesados tienen una densidad mayor a  $5 \text{ g/cm}^3$  y en ciertas cantidades de concentración, éstos son tóxicos para organismos grandes, microorganismos y plantas (Chipasa, 2003). Es por eso que la gestión de los residuos sólidos es uno de los problemas más comunes y asociados al tratamiento de aguas residuales. Este estudio refleja el uso de los residuos sólidos de la planta de tratamiento de aguas de la fábrica textil Indutexma (Fabr Norte), ubicada en el cantón Otavalo.

La industria textil tiene como finalidad la creación de hilos y tejidos, los cuales serán utilizados para crear una amplia variedad de productos. El proceso textil se puede dividir en los subproductos de hilatura, tejeduría, tintura y acabados (FD Textil, 2020). Las aguas residuales que provienen del proceso de tintorería causan problemas naturales si se lo descarga sin ningún tratamiento a cuerpos de agua. La eutrofización y perturbación de la vida acuática, así como también la afectación de la población que utiliza el agua proveniente de alguno de los cuerpos donde son descargadas las aguas residuales son de los principales problemas a tratar. Como se mencionó anteriormente, del tratamiento de estas aguas residuales se derivan residuos sólidos a los que se les denominará lodos residuales. Estos lodos poseen cierta cantidad de productos químicos, aditivos, metales pesados y contaminantes orgánicos e inorgánicos cuya presencia es totalmente indeseable en la naturaleza. Evidentemente, la composición química y orgánica de los lodos residuales textiles

incide de manera relevante en la gestión y disposición final, ya que, si no se lo realiza de manera adecuada, éstos se convierten en fuentes de contaminación con efectos negativos para todos los medios en los cuales estos serán depositados. La normativa ambiental ecuatoriana en el listado número 1 del Anexo B que corresponde al Acuerdo Ministerial 142, categoriza a los lodos residuales que provienen de industrias textiles como desechos peligrosos generados por fuentes específicas. Más adelante se presentará información específica acerca de estos lodos. La búsqueda de opciones económicamente viables para la disposición final de los lodos residuales ha ido evolucionando a lo largo del tiempo, donde se puede decir que este producto ha sido aprovechado en la elaboración de materiales de construcción, producción de energía, reforestación y recuperación de suelos (Piedra, 2020).

## **1.2 Justificación**

La problemática fundamental relacionada con los lodos tiene su origen en que existe un residuo que se debe gestionar por su afectación a la naturaleza. Es por eso por lo que se hace necesario buscar una alternativa de uso final que reduzca o elimine el impacto ambiental. La posibilidad de utilizar estos lodos como material en la fabricación de unidades de mampostería no estructural podría ser viable. Los beneficios se basan principalmente en la disminución de la sedimentación y contaminación de la disposición final de los lodos, el aprovechamiento de un desecho que no tiene varias opciones de reutilización y la viabilidad de tener unidades de mampostería que al final del proceso se fabriquen con un impacto ambiental menor que los que se fabrican comúnmente. En países como la India, al ser un país altamente textil, se ha venido realizando este proceso de fabricación de mampostería en los últimos años, lo que evidentemente señala que el producto final debe tener resultados óptimos.

De igual manera, en países como Colombia y México se han realizado estudios en los cuales se evidencia el beneficio de la utilización de los lodos, producto de tratamientos de

aguas residuales en el campo de la elaboración de ladrillos con arcilla, específicamente en el área de la construcción. Asimismo, se tienen diversas combinaciones para los lodos con las arcillas, lo que evidencia el aprovechamiento de los lodos provenientes de plantas de tratamiento de aguas residuales como materia prima en la fabricación de unidades de mampostería (Araujo et al., 2018). Esto sirve como ejemplo para aprovechar e innovar, de acuerdo a intereses propios, el uso de los residuos sólidos provenientes de la planta textil.

### **1.3 Objetivos**

#### **1.3.1 Objetivo general.**

El presente trabajo tiene como objetivo general la fabricación de unidades de mampostería con la utilización de lodos residuales provenientes de una planta de tratamiento de aguas de una fábrica textil.

#### **1.3.2 Objetivos específicos.**

A continuación, se enlista los objetivos específicos del presente trabajo de proyecto integrador:

- a) Estudiar la factibilidad del uso de los residuos sólidos de una planta textil para la fabricación de unidades de mampostería.
- b) Proponer dos alternativas de unidades de mampostería.
- c) Determinar la resistencia a la compresión de las unidades de mampostería propuestas.

### **1.4 Actividades**

Se ha definido las siguientes actividades para cumplir con los objetivos antes planteados:

- a) Revisar literatura existente acerca del tema a tratar.
- b) Identificar la composición química de los lodos residuales.
- c) Identificar alternativas de unidades de mampostería y fabricar especímenes.
- d) Realizar ensayos de laboratorio para determinar la resistencia a la compresión.

- e) Comparar alternativas: resistencia y emisión de gases efecto invernadero.

### **1.5 Resultados esperados**

Los resultados esperados de este trabajo de titulación son los siguientes:

- a) Identificación de la composición química de los lodos residuales.
- b) Caracterización de las unidades de mampostería propuesta: geometría, mezcla y fabricación.
- c) Resultados de resistencia a la compresión de las unidades de mampostería.
- d) Comparativo de las emisiones de gases de efecto invernadero de las alternativas.

### **1.6 Definiciones**

- UM: unidades de mampostería.
- PH: perforación horizontal.
- PV: perforación vertical.
- M: macizos.
- fm: resistencia a la compresión de la mampostería.

## **2. DESARROLLO DEL TEMA**

### **2.1 Revisión de literatura**

Se realizó una revisión de literatura previo al desarrollo del tema, cuya información mantiene un enfoque similar al del estudio del presente trabajo de proyecto integrador.

#### **2.1.1 Mampostería**

La mampostería es el sistema de construcción tradicional que consiste en erguir muros mediante la colocación manual de los elementos que los componen. Existe la mampostería estructural y no estructural. La primera se caracteriza por la capacidad de soportar cargas mientras que la segunda es un sistema constructivo cuya función no es la de soportar cargas adicionales a su propio peso y como tal puede cumplir de manera apropiada la función de rigidizar las estructuras para que se mantengan en los límites de desplazamiento. En la Norma Ecuatoriana de la Construcción (NEC) se encuentra la sección de mampostería estructural. En esta norma, la mampostería está definida como el conjunto trabado de piezas asentadas con mortero proyectada para proveer un cierto grado de rigidez (NEC, 2015). Para este estudio, el enfoque se lo realizará a unidades de mampostería no estructural y por lo tanto a la mampostería no estructural.

#### **2.1.2 Unidades de mampostería**

El estudio que se va a realizar tendrá lugar en Ecuador, por lo que el producto final de este trabajo de titulación debe regirse a los principios de normalización ecuatorianos. Por esta razón, las unidades de mampostería que se van a fabricar serán realizadas de acuerdo a la norma NTE INEN (Norma Técnica Ecuatoriana y Servicio Ecuatoriano de Normalización), específicamente la NTE INEN 3049, la cual trata justamente de las unidades de mampostería.

La unidad de mampostería es el conjunto de la pieza de arcilla y su junta de pega en muros y en ladrillados. La unidad de mampostería más común es el ladrillo, el cual es un

producto cerámico que se elabora en una amplia gama de variedades, formas y tamaños. Se utilizan principalmente para construir paredes, sin embargo, sus formas, tamaños y diseños varían con las diferentes funciones constructivas, estructurales o arquitectónicas que se les destine a servir. Existen ladrillos estructurales y no estructurales, que por su diseño y resistencia permiten o no que soporte cargas adicionales a su propio peso. Los ladrillos de perforación horizontal, vertical y multiperforados disponen de las perforaciones en relación con la cara en que se asientan en el muro. Y, por consiguiente, existen variedad de ladrillos como: ladrillo hueco, ladrillos terminales o esquineros, ladrillos de fachadas o caravista, ladrillos arquitectónicos, ladrillos divisorios, etc. Para este estudio, el ladrillo macizo (tipo jaboncillo) es al que se va a tomar como referencia para la fabricación de la unidad de mampostería. Este ladrillo está conformado por un prisma rectangular, sin embargo, puede tener perforaciones que aligeran hasta un 25% de su masa (NTE INEN 3049 Parte 1, 2018). Cabe mencionar que el alcance de este trabajo envuelve a la unidad de mampostería no estructural.

### **2.1.3 Unidades de mampostería no estructural**

Los ladrillos fabricados en el Ecuador y que son utilizados como unidades de mampostería no estructural, deben cumplir con los requisitos que se muestran en la norma NTE INEN 3049 Parte 3. Como se dijo anteriormente, existen tres tipos básicos de unidades de mampostería no estructural, según la disposición de sus perforaciones y del volumen que ocupen (PH; PV; M). Este estudio se va a centrar en los ladrillos macizos.

Las unidades de mampostería no estructural macizas son aquellas que no tienen perforaciones, sin embargo, como se mencionó anteriormente, también se consideran unidades macizas aquellas con perforaciones menores al 25% del volumen total de la unidad (NTE INEN 3049 Parte 3, 2019). En la Figura 1 se puede observar ejemplos de unidades macizas.



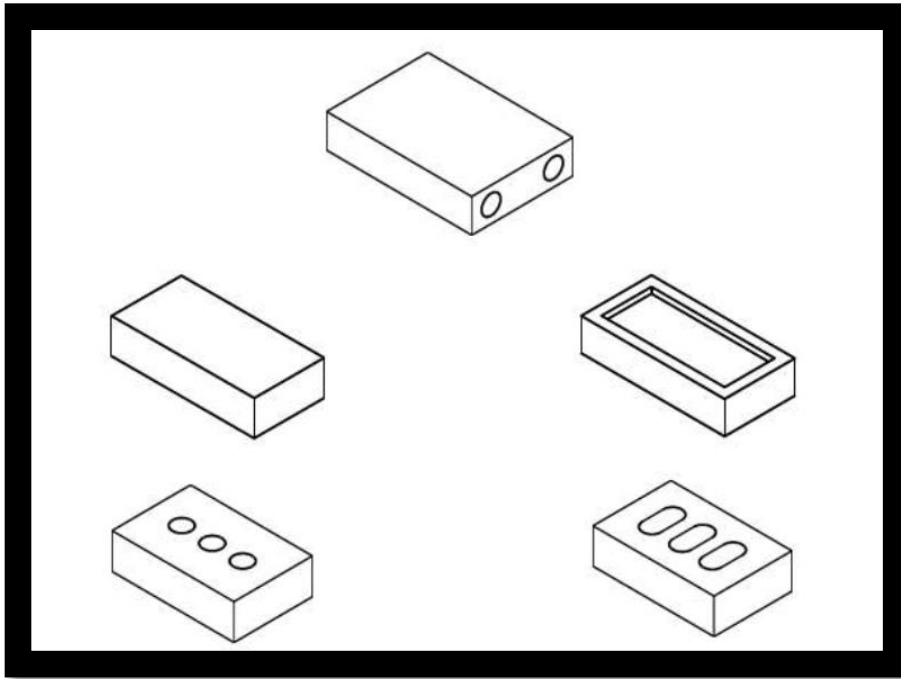


Figura 1. Ejemplos de unidades macizas

Fuente: (NTE INEN 3049 Parte 3, 2019)

Por otro lado, independientemente de tipo de ladrillo que se quiera fabricar, el dimensionamiento de los muros no estructurales y los cálculos pertinentes que se debe realizar, tienen que llevarse a cabo siguiendo los métodos y especificaciones de diseño sismo resistente de la normativa sismorresistente ecuatoriana y evidentemente se debe tomar en cuenta a las actualizaciones que tengan relación con los elementos no estructurales. En el caso de haber contradicciones entre la normativa de diseño y la norma utilizada para fabricar los ladrillos, se dará prioridad a la normativa de diseño sismo resistente, ya que dicho requisito es más estricto que el de la norma técnica. Dejando a un lado la denominación comercial del ladrillo, los que sean complementos constructivos o arquitectónicos y que se usen en mampostería no estructural, tienen que cumplir los requisitos aplicables de la norma NTE INEN 3049-3. Entre estos requisitos se encuentran las propiedades físicas que son la absorción del agua y la resistencia mecánica a la compresión (NTE INEN 3049 Parte 3, 2019).

La propiedad de absorción de agua es aplicable únicamente a las unidades no estructurales que se vean expuestas a la intemperie. De acuerdo con NTE INEN 3049-5 deben cumplir los requisitos de absorción de agua a temperatura ambiente por un periodo de 24 horas de inmersión. No se deben tener absorciones inferiores al 5% en promedio. Si las unidades no cumplen con los requisitos que indica la norma, únicamente serán destinados a utilizarse en muros no estructurales interiores o que tengan algún recubrimiento de acabado que los aisle de la intemperie. En cuanto a la resistencia mecánica a la compresión, las unidades deben cumplir con los requisitos mostrados en la Tabla 1.

Tabla 1. Propiedades físicas de las unidades de mampostería no estructural

Tipo	Resistencia mínima a la compresión		Absorción de agua máxima en % <sup>a, b</sup>	
	MPa (kgf/cm <sup>2</sup> )		Interior	
	Promedio 5 unidades	Unidad	Promedio 5 unidades	Unidad
PH	3,0 (30)	2,0 (20)	17	20
PV	14,0 (140)	10,0 (100)	17	20
M	14,0 (140)	10,0 (100)	17	20
Unidades livianas PH	2,0 (20)	1,5 (15)	17	20

<sup>a</sup> Si en razón de la materia prima utilizada, las unidades de mampostería no estructural resultan con absorción mayor a la especificada en la Tabla 1, se debe acudir al análisis térmico diferencial conjunto de la arcilla y del producto cocido, de acuerdo con el procedimiento descrito en NTE INEN 3049-5 para determinar si la temperatura de cocción fue suficiente o no para formar fases cerámicas estables.

<sup>b</sup> El análisis térmico dilatométrico puede reemplazar al análisis térmico diferencial cuando se trate de determinar el rango de temperaturas en el cual ha sido cocido un material cerámico. Para que el ensayo sea efectivo se debe hacer conjuntamente sobre la materia prima y sobre el producto terminado, puesto que es de la comparación de resultados que se deduce el rango de cocción del material.

Fuente: (NTE INEN 3049 Parte 3, 2019)

En cuanto a la dimensión de las unidades, para todas las formas y tamaños que se especifican en la norma, las dimensiones exteriores pueden variar  $\pm 3\%$  de las medidas nominales especificadas. Para este estudio, se utilizará dimensiones de un ladrillo tipo jaboncillo, las cuales van a estar especificadas más adelante. Por otro lado, la textura y el color de las unidades no estructurales no deben tener ningún tipo de restricción o clasificación con base en su color y toda modificación a la textura lisa de la superficie, tales

como estrías, grabados, escarificaciones, entre otros, se debe realizar preferiblemente sobre el producto crudo o por cualquier método que no produzca fisura o debilitamiento en las paredes. En general, las unidades deben estar libres de imperfecciones que interfieran con la colocación apropiada en el muro o perjudiquen la estabilidad o su durabilidad (NTE INEN 3049 Parte 3, 2019).

#### **2.1.4 Proceso de fabricación de ladrillos comunes**

En la actualidad, se lleva a cabo un proceso que se le puede llamar estándar a la hora de fabricar ladrillos. El proceso de elaboración de un ladrillo se compone de las siguientes fases:

- Extracción de la materia prima (arcilla).
- Maduración, la cual consiste en la homogenización, trituración y reposo de la arcilla, con la finalidad de obtener una adecuada consistencia y uniformidad de las características físicas y químicas deseadas.
- Tratamiento mecánico previo, donde se eliminan las piedras, se desintegran terrones de mayor tamaño y se trituran los últimos nódulos que pudieran estar en el interior del material.
- Humidificación, se agrega agua para tener la humedad deseada y precisa.
- Moldeado, donde se obtiene la forma del objeto deseado.
- Secado, cuya finalidad consiste en eliminar el agua agregada para pasar a la fase de cocción.
- Cocción, donde se produce la sinterización que es lo que determina la resistencia del ladrillo.

Este proceso es el que se va a realizar en el presente trabajo de titulación, con la diferencia de que la materia prima serán los lodos residuales (en su mayoría) que se van a recolectar de la planta de tratamiento de aguas de la planta textil Indutexma. Cabe recalcar

que se procederá a utilizar otros materiales en combinación con los lodos para realizar los ensayos pertinentes de este estudio y dar un resultado final de acuerdo a las mejores características que presentan las combinaciones de materiales presentadas (Bloques Cando, s. f.).

### **2.1.5 Resistencia a la compresión**

Este trabajo de titulación se lo realiza en el Ecuador donde el producto final se debe apegar a las normas ecuatorianas de normalización. Es por eso por lo que, el ensayo de resistencia a la compresión se la va a realizar de acuerdo a la NTE INEN 3049-5.

Para unidades de mampostería que son macizos, los especímenes de ensayo deben ser unidades secas que contengan la altura y el ancho completos de la unidad, tal y como se lo va a usar en un muro o ladrillado. Es decir, se ensayan en una posición tal que la carga sea aplicada en la dirección en que van a estar puestos en servicio. A la unidad se la debe cortar en la mitad. Se la mete en el horno a secar. Posteriormente, se procede a masillar la unidad con mortero. Se coloca laca en las dos caras. Se procede a refrentar dichas caras. Finalmente se continúan con el ensayo en la máquina. El espécimen se centra en la máquina de ensayo bajo el soporte esférico superior y este debe descansar sobre el centro de la superficie del bloque metálico que está en contacto con la unidad (NTE INEN 3049 Parte 5, 2019). Por otro lado, en cuanto a la expresión de resultados, se debe calcular la resistencia a la compresión de cada unidad de acuerdo a la siguiente ecuación:

$$C = \frac{W}{A} \quad (1)$$

Donde:

C: es la resistencia del espécimen a la compresión, en Pa x10<sup>4</sup>

W: es la carga máxima de rotura, en N o la indicada por la máquina de ensayo

A: es el promedio es el promedio de las áreas de las superficies superior e inferior del espécimen, en  $\text{cm}^2$

### 2.1.6 Absorción de agua

Los especímenes para el ensayo de absorción deben estar compuestos por cinco unidades. Se deben pesar las unidades secas, luego se las sumerge en agua limpia, entre  $15.5\text{ }^\circ\text{C}$  y  $30\text{ }^\circ\text{C}$  durante 24 horas. Se procede a secar el exceso de agua con un paño húmedo y se pesa. El pesaje se lo debe hacer antes de que pasen 300 s de retirado del agua. La absorción de cada espécimen se calcula de la siguiente forma:

$$\% \text{absorción} = \frac{100 \times (W_{ss} - W_s)}{W_s} \quad (2)$$

Donde:

$W_{ss}$ = es la masa sumergida en agua del espécimen, en g

$W_s$ = es la masa seca del espécimen antes de la inmersión, en g

### 2.1.7 Contenido de humedad

Este método de ensayo ayuda a determinar el contenido de humedad de suelo, roca y materiales similares, en este caso del lodo residual que se va a utilizar. Lo que se debe tomar en cuenta, es que la reducción de masa del material es por la presencia de agua. La muestra del material se somete durante 24 horas en un horno de secado a una temperatura constante de  $110\text{ }^\circ\text{C} \pm 5\text{ }^\circ\text{C}$ . Este ensayo en particular no es requerido en la norma ecuatoriana de normalización, sin embargo, su realización es importante para tener información pertinente de la cantidad de agua presente en la materia prima que se va a utilizar, por lo que la norma que rige este ensayo es la ASTM D 2216-19. Para calcular el contenido de humedad se utiliza la siguiente ecuación:

$$w = \left[ \frac{M_{cms} - M_{c ds}}{M_{c ds} - M_c} \right] \times 100 \quad (3)$$

Donde:

$M_{cms}$  = masa del recipiente y de la muestra húmeda, en g

$M_{cds}$  = masa del recipiente y de la muestra seca, en g

$M_c$  = masa del recipiente, en g

### 2.1.8 Gases de efecto invernadero

Para la producción artesanal de ladrillos se considera como indicadores a los contaminantes primarios que son: monóxido de carbono, dióxido de carbono, óxidos de nitrógeno, compuestos orgánicos volátiles, dióxido de azufre y material particulado con diámetro menos a 10 micras. Las emisiones de gases contaminantes en el proceso de fabricación de los ladrillos comunes se relacionan con la baja eficiencia energética que ocurre principalmente en los hornos de cocción. Como resultado de esta quema deficiente, se necesita gastar más combustible del requerido. En el estudio de (Jaya & Gomezcoello, 2012) realizado en Cuenca, Ecuador, se determinó que la combustión por hornos de leña de ladrilleras emitió a la atmósfera 145 toneladas de contaminantes en el año 2010. De forma más específica, en el estudio de (Kulkarni & Rao, 2016) la huella de carbono de un ladrillo común (fabricado de arcilla) se estima en 195 g CO<sub>2</sub>/kg de ladrillo y 162 g CO<sub>2</sub>/kg de ladrillo respectivamente si se toma en cuenta el transporte de la materia prima o no.

Por otro lado, la huella de carbono de la extracción de los materiales pétreos según el estudio de (Freire Guerrero et al., 2016) y (Pimiento & Restrepo, 2018) se estima en un aproximado de 0.008 kg CO<sub>2</sub>/kg. De igual manera, según el ACI 130R-19, la huella de carbono del cemento se estima en 0.73 kg CO<sub>2</sub>/kg. En la figura que se muestra a continuación, se presenta un resumen de lo descrito anteriormente.

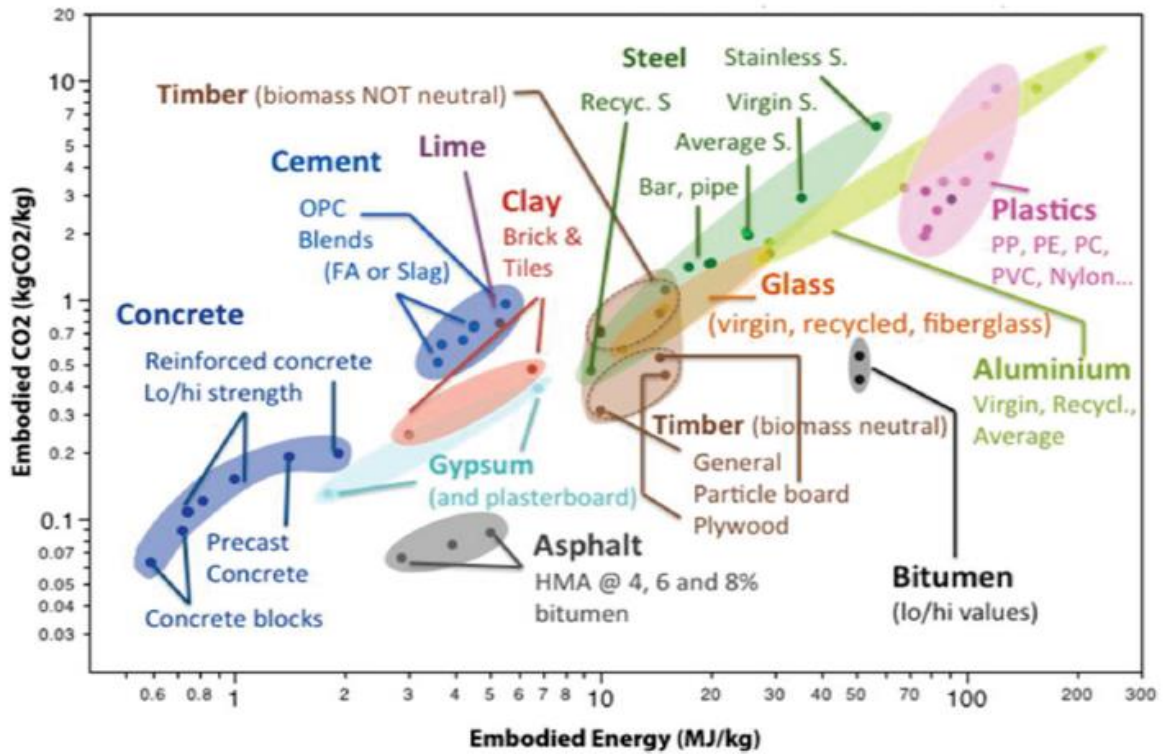


Figura 2. Impacto ambiental de materiales de construcción

Fuente: (American Concrete Institute, 2019)

### 2.1.9 Estudios de elaboración de unidades de mampostería con lodos residuales

En el estudio de (Huang et al., 2001) se realizó un intento de fabricación de ladrillos con el uso de residuos provenientes de una planta de tratamiento de aguas y sedimentos provenientes de una represa. Un resultado satisfactorio se obtuvo cuando el radio de los residuos sólidos de la planta de tratamiento de aguas era menor al 20% de la mezcla final. Con esta mezcla se alcanzaron los requerimientos del ladrillo en cuanto a los ensayos puestos en marcha.

Por otro lado, el estudio de (Baskar et al., 2006) se lo realizó en India, un país de gran actividad textil, donde esta industria ocupa una plaza importante en cuestiones económicas y ambientales. Con este contexto, los lodos residuales provenientes de plantas de tratamiento de aguas textiles se han ido examinando para el aprovechamiento de estos en la fabricación

de unidades de mampostería tradicional, como son los ladrillos de arcilla. Se examinaron las propiedades fisicoquímicas de los lodos, así como también el efecto de la composición de estos en cuanto a la temperatura de cocción (200-800 °C) y el tiempo de cocción (2-8 horas). Todos los ladrillos puestos en análisis cumplieron con los requerimientos de la norma Bureau of Indian Standard (BIS) en cuanto al encogimiento y a la pérdida de peso. Sin embargo, los resultados mostraron que ladrillos que contengan un porcentaje de lodo mayor al 9% no cumplen con los requerimientos en cuanto a ensayos de compresión.

De igual manera, (Rodrigues & Holanda, 2015) realizaron un trabajo de investigación que se enfoca en la elaboración de unidades de mampostería utilizando residuos provenientes de una planta de tratamiento de aguas mezclados con cemento y agregados que serán utilizados para la construcción. La mezcla final estuvo compuesta por 5% de residuo sólido y el resto por cemento y agregados la cual tuvo 28 días de proceso de curado. Los efectos de incorporar el lodo residual en la mezcla fueron evaluados por la resistencia a la compresión, densidad aparente y absorción de agua. Los resultados finales mostraron que la incorporación de 5% de lodo residual en la mezcla fue óptimo para la producción de ladrillos de construcción.

Asimismo, en el estudio de Muñoz, (2016) que fue realizado en Colombia, su principal objetivo fue encontrar un destino final a los lodos residuales, en este caso evidentemente a manera de unidades de mampostería, específicamente como ladrillos y a gran escala. Para este estudio se fabricaron más de 1500 ladrillos con diferentes porcentajes de lodos. Se debe tomar en cuenta que la presencia de metales pesados en los lodos fue grande, teniendo una presencia de 46% de hierro. Muñoz concluye que la presencia del hierro fue determinante para mejorar las características de resistencia de los ladrillos, donde cada una de las 3 muestras que ocupó, siendo la primera con 2% de lodo, la segunda con 4% y la tercera con 6%, tengan una resistencia mayor a los ladrillos comunes. Los ladrillos fabricados fueron mezclados con arcilla.



Por último, en el estudio de Camargo y Yambay, (2020) la posibilidad de utilizar los lodos residuales como materia para la elaboración de unidades de mampostería es el objetivo principal. Se utilizaron tres porcentajes de lodos húmedos (10%, 15% y 20%) y tres porcentajes de lodos secos (5%, 10% y 15%). Se realizaron los ensayos de las propiedades mecánicas pertinentes y se obtuvo que los ladrillos con adición del 5% de lodo húmedo presentan mejores resultados en resistencia a la compresión que los ladrillos comunes en un 23%. Los ladrillos que fueron fabricados con los residuos, se los mezcló con arcilla.

## **2.2 Lodo residual**

### **2.2.1 Planta de tratamiento de aguas**

En la fábrica textil se utiliza una planta de tratamiento de aguas que es netamente industrial. El tratamiento del lodo biológico activado se basa en el uso de bacterias y microorganismos que se encargan de destruir la materia orgánica contaminante en determinadas circunstancias ambientales. Por ende, del metabolismo de la materia orgánica se determina el crecimiento de una biomasa activada, producción de CO<sub>2</sub>, agua, sales minerales y productos inorgánicos de residuos biológicos. Para todo esto, las aguas contaminadas pasan por un proceso, donde, las partes que constituyen una planta de tratamiento de aguas son las siguientes: cribado, almacenamiento, neutralización, oxidación biológica, sedimentación, reciclaje de lodos y exceso de lodo espesor. El cribado tiene como objetivo separar la materia grueso y fina a la entrada de la planta. El almacenamiento se lleva a cabo para que la alimentación en la etapa de oxidación sea constante, ya sea por la cantidad o por la carga contaminante. En la neutralización se necesita en las aguas residuales de entrada un valor de pH neutro o ligeramente alcalino y el más constante posible, por lo que esta etapa se lleva a cabo con ácido o soda mediante bombas de dosificación volumétrica. En la oxidación biológica, la actividad se realiza en un tanque, que es generalmente rectangular, en el que, a través de la acción efectuada por bacterias y microorganismos aeróbicos sobre la

carga contaminante, se produce el tratamiento de aguas. La sedimentación por su lado tiene el objetivo de clarificar el agua a la salida del tanque de oxidación, permitiendo la sedimentación del lodo activado en el fondo del tanque y su reciclaje sucesivo. En la estación de reciclaje de lodos, este se separa en la fase de sedimentación y a través de una tubería, el lodo se coloca en un sumidero de recolección y luego, mediante electrobombas, se recicla a la cabeza del tanque de oxidación. Y, por último, en el proceso de exceso de almacenamiento y espesor de lodos se sabe que durante la fase sedimentación también se produce un engrosamiento consistente del lodo, sin alcanzar valores notables, por lo que se usa sistemas de deshidratación mecánicas (prensas de cuchilla) para controlar esta fase. A continuación, se muestra un esquema de lo mencionado y una foto de la planta de tratamiento de aguas de la fábrica textil Indutexma (Zaldumbide, 2016).

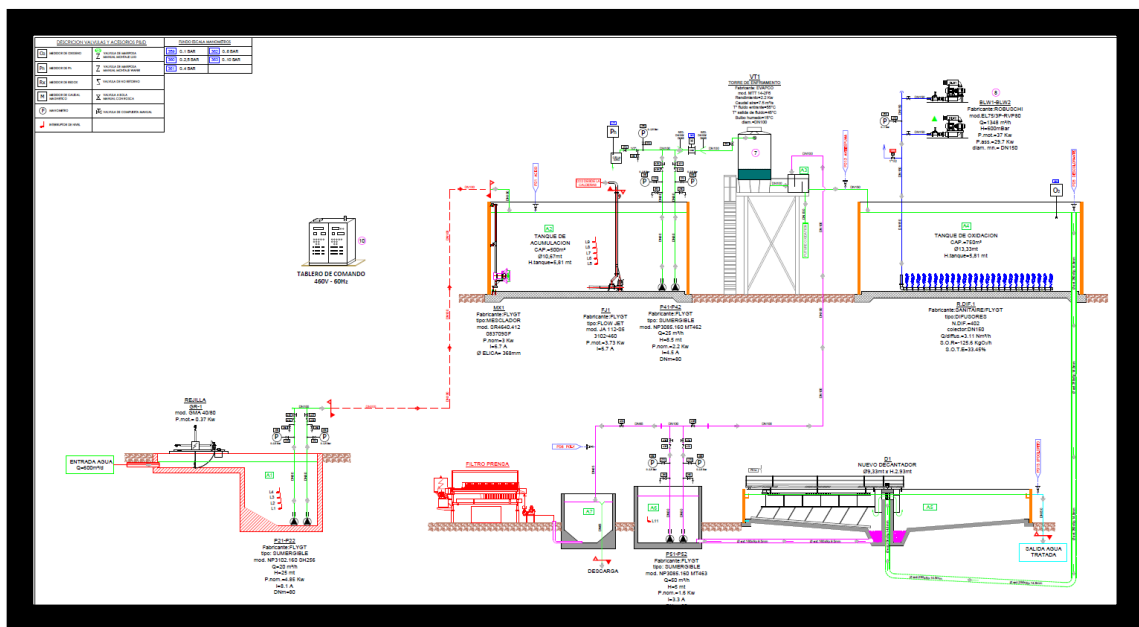


Figura 3. Representación del funcionamiento de la planta de tratamiento de aguas

Fuente: Indutexma, (2016)



Figura 4. Planta de tratamiento de aguas Indutexma Textiles (Fabrinatore)

Fuente: Elaboración propia

### 2.2.2 Metales pesados

Como es de conocimiento general, los avances en la ciencia y en la tecnología, han facilitado al ser humano en la capacidad de innovar y sobre todo de explotar los recursos naturales. Sin embargo, esto tiene implicaciones negativas para la naturaleza, ya que se ha generado perturbaciones en los ciclos biogeoquímicos. La contaminación del ambiente con metales tóxicos se ha generado principalmente por la actividad industrial del ser humano. Estos contaminantes son descargados en la atmósfera y en los ambientes acuáticos y terrestres. Los efectos que pueden llegar a tener los metales pesados en el funcionamiento de los ecosistemas varían considerablemente y son de importancia económica y de salud pública. Los metales pesados constituyen un grupo cercano a los 40 elementos de la tabla periódica que tienen una densidad mayor o igual a  $5 \text{ g/cm}^3$ . El rasgo distintivo de la fisiología

de estos metales es que aun cuando muchos de ellos son esenciales para el crecimiento, se ha reportado que también tienen efectos tóxicos sobre las células. Es por eso por lo que se debe controlar su concentración y cumplir con los límites que se muestran en las normas existentes sobre el tema (Cañizares, 2000).

### **2.2.3 Caracterización de los lodos residuales de la planta textil Indutexma**

La normativa ambiental ecuatoriana no dispone de una normativa que establezca los límites máximos de metales pesados permisibles. Por esa razón, se toma como referencia a la Norma Oficial Mexicana NOM-004-SEMARNAT-2002, la cual clasifica a los lodos en buenos o excelentes en base al contenido de metales pesados. Los lodos residuales que provienen de la planta textil Indutexma, tienen la característica de que la concentración de metales pesados presentes en estos residuos sólidos está por debajo de los límites máximos. Este residuo sólido no recibe ningún tratamiento adicional a la del trabajo de degradación que realizan las bacterias en el proceso de oxidación. Hay que considerar que, a excepción del colorante para el color magenta, el resto de los colorantes no contienen metales pesados y la fábrica Indutexma informa que se ha logrado tener la categoría de lodos no peligrosos por parte del Ministerio del Ambiente con los monitoreos realizados, sin embargo, son considerados especiales por la cantidad de lodo que se genera. Los valores para cada elemento se los puede ver en la Tabla 2.

Tabla 2. Presencia de metales en los lodos

<b>Contaminantes</b>	<b>Lodos Residuales de Fabrinorte [mg/kg]</b>	<b>Límites para lodos excelentes Norma Mexicana [mg/kg]</b>	<b>Límites máximos permisibles US EPA [mg/kg]</b>
Arsénico	0.60	41	41
Cadmio	1.65	39	39
Cromo	12.8	1200	1200
Cobre	458.8	1500	1500
Plomo	15.3	300	300
Mercurio	< 0.10	17	17
Níquel	4.5	420	420
Zinc	62	2800	2800

Fuente: (Piedra, 2020)

Como se puede ver en la Tabla 2, la presencia de Arsénico fue de 0.60 mg/kg, de cromo 12.8 mg/kg y de plomo 15.3 mg/kg, siendo estos los metales pesados que se deben tomar en cuenta, lo que indica que ninguno de estos metales pasa el límite máximo establecido por las normas tomadas como referencia. La Agencia de Protección Ambiental de los Estados Unidos, por sus siglas en inglés EPA, en la norma US EPA 40 CFR Part 503, muestra que la presencia de los metales mencionados anteriormente está dentro del límite permisible, lo que indica que los lodos de la fábrica Indutexma (Fabrinorte) se les puede dar uso sin que estos sean una amenaza para la salud de los seres humanos. Por lo tanto, según la norma mexicana, los lodos residuales textiles que se van a utilizar en este trabajo de titulación fueron clasificados como excelentes, debido a las bajas concentraciones de metales pesados. Sin embargo, a parte de los metales pesados, los lodos tienen la presencia de compuestos orgánicos, colorantes, hidrocarburos policíclicos aromáticos, compuestos nitrogenados, macro y micronutrientes, productos químicos de blanqueo, detergentes,

xenobióticos, y material biológico, que constituyen la composición principal de este subproducto sólido (Piedra, 2020).

### **2.3 Materiales de mezcla**

Como se sabe, las unidades de mampostería más utilizadas son los ladrillos, cuyo proceso de fabricación fue descrito anteriormente. Uno de los objetivos de este trabajo de titulación es justamente proponer alternativas de unidades de mampostería utilizando los lodos residuales. Como materiales de mezcla para las alternativas tenemos las siguientes.

#### **2.3.1 Arcilla**

En la construcción, la arcilla es utilizada como materia prima para la fabricación de ladrillos. Se da el nombre de este material a las partículas sólidas con un diámetro menor de 0.005 milímetros que cuando se la mezcla con agua tiene la propiedad de volverse plástica, dúctil y maleable. Por otro lado, esta se endurece permanentemente al momento de someterlo al calor, es decir, cuando se calcina (Zea, 2005).

#### **2.3.2 Cemento**

El cemento es el material de construcción más utilizado a nivel mundial, ciertamente esto hace tomarlo en cuenta como material para fabricar elementos vinculados a la construcción. Las materias primas para la fabricación del cemento son esencialmente la caliza y las arcillas. Estas rocas sedimentarias tienen su origen características particulares. En el caso de las calizas se trata de rocas compactas (roca entera, libre de fisuras) que a veces constituyen toda una cordillera. Por otro lado, los componentes que contienen minerales de la arcilla se encuentran esencialmente como rocas incoherentes (granos que la forman completamente independientes entre sí). Se trata de arcillas, limos o incluso arenas en minerales arcillosos. En general, el cemento es un polvo fino que se obtiene de la calcinación (Clinker) de una mezcla de piedra caliza, arcilla y otros componentes minoritarios y que aporta propiedades

útiles y deseables como la resistencia a la compresión, durabilidad y facilidad de uso para una diversidad de aplicaciones de construcción (Labahn & Kohlhaas, 1985).

### **2.3.3 Material pétreo**

El material pétreo puede ser arena, grava, piedra triturada o escoria, que, mezclados con cemento, agua y en algunos casos aditivos, conforman la roca artificial denominada concreto. Se las puede utilizar en su estado natural o triturado dependiendo su uso y su aplicación. Este material representa alrededor del 60% al 75% del volumen del concreto premezclado, es decir las tres cuartas partes, por lo que es importante que el agregado pétreo esté constituido por partículas limpias, duras, resistentes y durables. Las propiedades del material dependen de la calidad de la roca madre de procedencia (Ferreira & Torres, 2014).

### **2.4 Plan experimental**

Con toda la información recogida, se procede a realizar la fase experimental de este trabajo de titulación. El objetivo es fabricar unidades de mampostería con la utilización de los lodos residuales provenientes de la planta textil Indutexma. Para ello se procede a realizar el plan experimental. Primero se procederá a obtener el porcentaje de humedad de los lodos. Esto se lo realiza para tener una idea de la cantidad de agua que va a estar presente en cada una de las mezclas que se va a realizar y posteriormente tener noción de la duración del proceso de secado de los elementos. Después, se realizará las pruebas de mezclas con los diferentes materiales escogidos y se toman las dos mejores alternativas. Una vez obtenidas las dos alternativas, se procede a realizar los ensayos pertinentes.

Para cumplir con los objetivos planteados en este trabajo de titulación, se realizarán 4 alternativas de unidades de mampostería utilizando los lodos residuales. La primera es únicamente utilizando los lodos y cocinándolos como ladrillos comunes. La segunda se utilizará arena, cemento y lodo. En la tercera se procederá a utilizar arcilla y lodo. Y, por último, en la cuarta alternativa se procederá a mezclar lodo, cemento y pétreos. Todas las

mezclas irán variando en el porcentaje de lodo utilizado a excepción de la primera. Se escogerá dos de ellas, ya sea por descarte debido a fallas en sus propiedades o simplemente las mejores alternativas en cuanto a su desempeño en los ensayos que se van a realizar. El tamaño de las unidades de mampostería que se van a fabricar es de un ladrillo tipo jaboncillo, que tiene 24 cm de largo, 12 cm de ancho y 8 cm de altura.

Tabla 3. Plan de mezclas a fabricar

Alternativas	Lodo residual	Arcilla	Cemento	Material Pétreo	Arena
1	✓	-	-	-	-
2	✓	-	✓	-	✓
3	✓	✓	-	-	-
4	✓	-	✓	✓	-

Fuente: Elaboración propia

Tabla 4. Matriz de experimentos para cada mezcla elaborada

Ensayo	Norma	Tamaño de la muestra	Dimensiones de especímenes (cm)
Resistencia a la compresión	NTE INEN 3049-5	5 especímenes	24 x 12 x 8
Absorción de agua	NTE INEN 3049-5	5 especímenes	24 x 12 x 8

Fuente: Elaboración propia



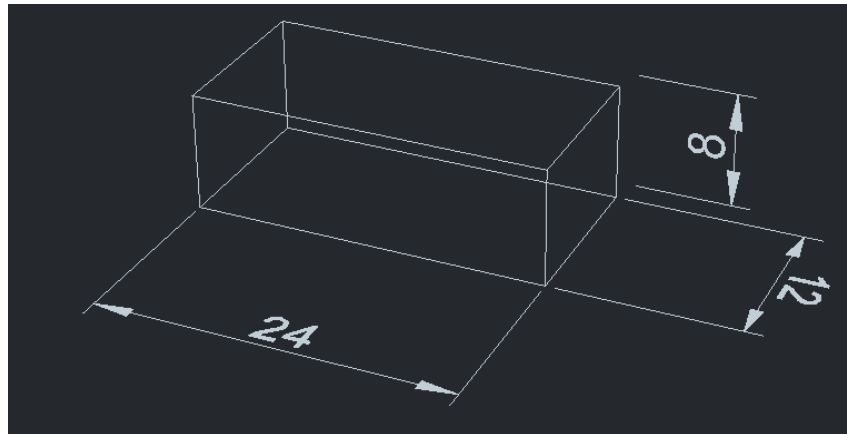


Figura 5. Dimensiones de las unidades de mampostería

Fuente: Elaboración propia

## 2.5 Metodología

Para la elaboración de unidades de mampostería con un material que no es de uso común, se deben realizar pruebas con la combinación de diferentes materiales y observar su comportamiento. Es decir, es un proceso de prueba y error. Como se dijo en el punto anterior, se procederá a realizar 4 alternativas de mezclas.

### 2.5.1 Mezclas

La primera alternativa que es evidente en este trabajo de titulación fue la de utilizar únicamente el lodo residual para aprovecharlo al 100%. La idea es realizar el procedimiento de elaboración de un ladrillo común, pero en lugar de usar arcilla se utilizará lodo en su totalidad. La segunda alternativa fue la mezcla de arena, cemento y lodo. El porcentaje de lodo utilizado fue de 10%, 20%, 50% y 70% mientras que la relación en volumen de cemento y arena fue de 1:2. La tercera alternativa fue la mezcla de arcilla y lodo residual. El porcentaje de lodo residual fue de 10%, 30%, 50% y 70% y el complemento es de arcilla en cada caso. La cuarta alternativa fue la mezcla de cemento, pétreos y lodo. El porcentaje de lodo utilizado fue de 10%, 20%, 30% y 50%. La relación de cemento y pétreos fue de 1:1 en cada caso.

### **2.5.2 Fabricación de especímenes**

Para la fabricación de las unidades de mampostería lo primero que se realizó fue el molde con las dimensiones exactas del ladrillo tipo jaboncillo. El primer molde se lo fabricó en madera. Este dio bastante problema debido a que el lodo residual con cualquiera de las mezclas se pegaba fuertemente y no permitía formar la geometría deseada. Por ello, el segundo molde utilizado se lo fabricó con láminas de metal para que se pueda trabajar de una manera más fácil y, eventualmente funcionó a la perfección. Una vez resuelto este problema, se tuvo que buscar una ladrillera que facilite sus instalaciones, específicamente los hornos para poder realizar la fase de cocción de los ladrillos que estaban mezclados con arcilla. La ladrillera que se pudo utilizar fue la de San Antonio, ubicada en la avenida Otavalo-Ibarra. Con todo lo mencionado anteriormente, se procedió a fabricar las mezclas. Estas se las realizó con la ayuda de una pala, es decir, las medidas se las tomó por unidad de volumen. Se decidió hacerlo de esta manera por la facilidad en la práctica. En la mezcla de lodo, cemento y arena y en la de lodo, cemento y pétreos, se utilizó cemento portland puzolánico tipo IP de la marca Selvalegre. Este tipo de cemento fue escogido por la facilidad de encontrarlo en el mercado. Una vez que las unidades de mampostería ya estaban fabricadas, se pasó a la etapa de secado, donde los especímenes estuvieron al aire libre. Después de 25 días de secado se procedió a meter al horno a los especímenes que contenían la mezcla de lodo y acilla. El resto de las mezclas se las dejaron al aire libre en la etapa de secado y el paso siguiente con ellas es la de los ensayos. En el Anexo A se pueden observar fotografías del proceso.

### **2.5.3 Ensayos**

Los ensayos que se van a realizar en este trabajo de titulación son los de resistencia a la compresión y absorción de agua, los cuales se los realiza de acuerdo a la norma NTE INEN 3049-5, cuyos resultados se los compara con los datos otorgados por la norma NTE INEN 3049-3.

## 2.6 Resultados

### 2.6.1 Contenido de humedad del lodo residual

Como se mencionó en la sección 2.1.7, este ensayo en particular no es requerido en la norma ecuatoriana de normalización, sin embargo, su realización es importante para tener información pertinente de la cantidad de agua presente en la materia prima que se va a utilizar para tener noción del tiempo de secado. En el Anexo B se pueden observar imágenes del proceso realizado. Los resultados se presentan en la Tabla 5.

Tabla 5. Resultados del contenido de humedad del lodo residual

Muestra	Peso platillo [g]	Peso inicial total [g]	Peso final [g]	Contenido de humedad [%]
M1	2.61	60.65	34.27	83.322
M2	2.61	52.08	29.64	83.018
M3	2.61	57.08	32.38	82.969
M4	2.61	56.92	32.21	83.479
M5	2.61	55.78	31.59	83.471
Promedio				83.252

Fuente: Elaboración propia

Como ejemplo del cálculo se toma a la muestra 1 utilizando la ecuación mostrada en la sección 2.1.7.

$$w = \left[ \frac{M_{cms} - M_{cfs}}{M_{cfs} - M_c} \right] \times 100$$

$$w = \left[ \frac{60.65 - 34.27}{34.27 - 2.61} \right] \times 100$$

$$w = 83.322 \%$$

### 2.6.2 Proporcionamiento de las mezclas

Como se mencionó en la sección 2.4, las dos alternativas de mezclas se las escogerá ya sea por descarte debido a fallas en sus propiedades o simplemente las mejores alternativas en cuanto a su desempeño en los ensayos que se van a realizar. En este caso, las alternativas escogidas de forma preliminar fueron la de arcilla y lodo residual y la de cemento, pétreos y lodo residual. Las restantes fueron descartadas debido a fallas en sus propiedades,

específicamente en el proceso de secado. La alternativa de 100% lodo y la de cemento, arena y lodo se partieron en su totalidad. Ninguna tuvo buenos resultados en el proceso de secado.



Figura 6. Espécimen 100% lodo partido en el proceso de secado

Fuente: Elaboración propia



Figura 7. Especímenes de la mezcla de lodo, arena y cemento partidos en el proceso de secado

Fuente: Elaboración propia

De igual manera, cabe mencionar que previo a los ensayos que los especímenes van a ser sometidos, se escogieron las mezclas que visualmente y por consistencia fueron las que

resaltaron. De la mezcla de arcilla y lodo, la que tuvo mejor condición fue la de 90% arcilla y 10% lodo. El resto de las mezclas de este tipo, con mayor porcentaje de lodo, se rompieron solo con el tacto después del proceso de cocción. De la mezcla de cemento, pétreos y lodo las que estuvieron bien físicamente fueron las de 40% cemento, 40% pétreos y 20% lodo y 45% cemento, 45% pétreos y 10% lodo. Con el resto de las mezclas de este tipo, que contenían mayor porcentaje de lodo, ocurrió lo mismo que las ya mencionadas. En la Tabla 6 se muestra un resumen de los especímenes ensayados.

Tabla 6. Resumen de las mezclas y sus consistencias

Mezcla	Consistencia
1	90% Arcilla; 10% Lodo Residual
2	40% Cemento; 40% Pétreos; 20% Lodo Residual
3	45% Cemento; 45% Pétreos; 10% Lodo Residual

Fuente: Elaboración propia

Para poder realizar el diseño de cada mezcla, primero se debe conocer el peso de cada material. Esto se lo puede observar en las Tablas 7 y 8.

Tabla 7. Peso de una pala de cada material tomada 5 veces

Material	Peso de una pala [kg]				
Lodo	0.967	1.154	1.646	0.768	0.759
Cemento	1.098	1.105	1.092	1.110	1.105
Pétreos	1.801	1.752	1.749	1.61	1.799
Arcilla	1.420	1.343	1.573	1.298	1.238

Fuente: Elaboración propia

Tabla 8. Peso promedio de cada material utilizado

Material	Peso promedio de una pala [kg]
Lodo	1.059
Cemento	1.102
Pétreos	1.742
Arcilla	1.374

Fuente: Elaboración propia

Las consistencias de mezclas mostradas en la Tabla 4 equivalen a los diseños de mezcla que se observan en las Tablas 9, 10 y 11.

Tabla 9. Diseño de Mezcla 1

Mezcla 1			
Material	Volumen	Masa [kg]	% Masa
Lodo	0.7 [Palas]	0.741	5.98%
Cemento	-	-	-
Pétreos	-	-	-
Arcilla	6.3 [Palas]	8.659	69.83%
Agua	3 [Litros]	3.000	24.19%
Total	-	12.400	100.00%

Fuente: Elaboración propia

Tabla 10. Diseño de Mezcla 2

Mezcla 2			
Material	Volumen	Masa [kg]	% Masa
Lodo	1.4 [Palas]	1.482	11.45%
Cemento	2.8 [Palas]	3.086	23.83%
Pétreos	2.8 [Palas]	4.878	37.68%
Arcilla	-	-	-
Agua	3.5 [Litros]	3.500	27.04%
Total	-	12.946	100.00%

Fuente: Elaboración propia

Tabla 11. Diseño de Mezcla 3

Mezcla 3			
Material	Volumen	Masa [kg]	% Masa
Lodo	1.4 [Palas]	0.741	5.61%
Cemento	2.8 [Palas]	3.471	26.30%
Pétreos	2.8 [Palas]	5.488	41.57%
Arcilla	-	-	-
Agua	3.5 [Litros]	3.500	26.51%
Total	-	13.200	100.00%

Fuente: Elaboración propia

Como ejemplo del cálculo del porcentaje de masa de cada mezcla se tiene lo siguiente, tomando como ejemplo el diseño de la Mezcla 2:

Datos:

Volumen= dato obtenido en laboratorio.

Masa= Número de palas por porcentaje de material utilizado (en todas las mezclas se utilizaron 7 palas para completar el molde) y por el peso de cada material.

% Masa= Masa Total para Masa de cada Material multiplicado por 100.

Cálculos:

Masa Lodo= 7 [palas] \* 20% \* 1.059 [kg] = 1.482 [kg]

Masa Total= 12.956 [kg]

% Masa= (1.482 [kg] ÷ 12.956 [kg]) \*100 = 11.45%

### 2.6.3 Resistencia a la compresión

El ensayo de la resistencia a la compresión se lo realizó con la norma NTE INEN 3049-5.

En el Anexo C se pueden observar imágenes del proceso realizado. Los resultados de cada una de las mezclas se muestran en las Tablas 12, 13 y 14.

Tabla 12. Resistencia a la compresión mezcla 1

<b>Mezcla 90% Arcilla y 10% Lodo</b>			
Muestra	Carga máxima [kN]	Área Transversal [mm <sup>2</sup> ]	Resistencia a la compresión [MPa]
1	6.2	13225	0.469
2	6.5	13225	0.491
3	6.1	11865	0.514
4	5.9	13225	0.446
5	6.3	13800	0.457
6	5.7	12650	0.451
7	5.9	13560	0.435
8	6.5	13560	0.479
9	6.7	13560	0.494
10	6.1	13800	0.442
Promedio			0.468

Fuente: Elaboración propia

Tabla 13. Resistencia a la compresión mezcla 2

<b>Mezcla 40% Cemento, 40% Pétreos y 20% Lodo</b>			
Muestra	Carga máxima [kN]	Área Transversal [mm <sup>2</sup> ]	Resistencia a la compresión [MPa]
1	59.653	14400	4.143
2	47.083	13800	3.412
3	37.5	13800	2.717
4	46.944	14400	3.260
5	54.931	14400	3.815
6	50.833	14400	3.530
7	35.208	14400	2.445
8	36.986	14400	2.568
9	33.476	14400	2.325
10	36.806	13800	2.667
Promedio			3.088

Fuente: Elaboración propia

Tabla 14. Resistencia a la compresión mezcla 3

<b>Mezcla 45% Cemento, 45% Pétreos y 10% Lodo</b>			
Muestra	Carga máxima [kN]	Área Transversal [mm <sup>2</sup> ]	Resistencia a la compresión [MPa]
1	77.569	14400	5.387
2	64.304	13560	4.742
3	79.236	13800	5.742
4	77.917	14400	5.411
5	66.042	14400	4.586
6	74.792	14400	5.194
7	75.822	14400	5.265
8	76.867	14400	5.338
9	78.145	14400	5.427
10	72.192	14400	5.013
Promedio			5.211

Fuente: Elaboración propia

Por otro lado, se realizó el mismo ensayo a ladrillos comerciales cuyo material es 100% arcilla procedente de la misma cantera de donde se utilizaron para la mezcla 1. Los resultados se presentan en la Tabla 15 y en la Figura 8.



Tabla 15. Resistencia a la compresión del ladrillo comercial

<b>Ladrillo Comercial</b>			
Muestra	Carga máxima [kN]	Área Transversal [mm <sup>2</sup> ]	Resistencia a la compresión [MPa]
1	51.778	14400	3.596
2	44.167	14400	3.067
3	45.556	14400	3.164
4	52.500	14400	3.646
5	61.833	14400	4.294
6	43.342	14400	3.010
7	36.765	14400	2.553
8	54.985	14400	3.818
9	59.630	14400	4.141
10	39.989	14400	2.777
Promedio			3.407

Fuente: Elaboración propia

Como ejemplo del cálculo de la resistencia a la compresión de cada mezcla se tiene lo siguiente:

$$C = \frac{w}{A}$$

$$C = \frac{77.569 [kN]}{14400 [mm^2]} \times 1000 = 5.387 [MPa]$$

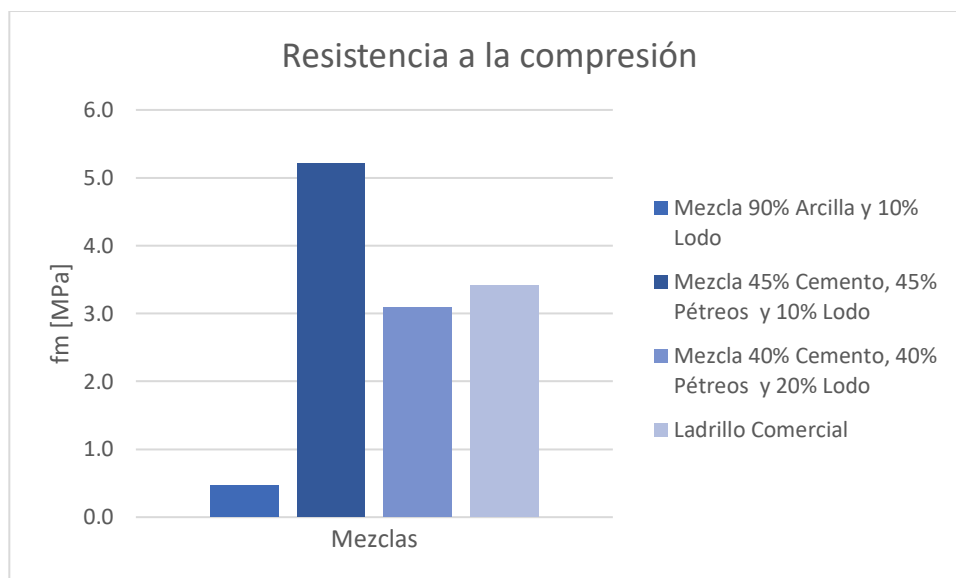


Figura 8. Resistencia a la compresión de las mezclas ensayadas

Fuente: Elaboración propia

#### 2.6.4 Absorción de agua

El ensayo de absorción de agua se lo realizó con la norma NTE INEN 3049-5. En el Anexo C se observan fotografías del proceso. Los resultados de cada una de las mezclas se muestran en las Tablas 16, 17 y 18.

Tabla 16. Porcentaje de absorción de agua de la mezcla 1

<b>Mezcla 90% Arcilla y 10% Lodo</b>			
Muestra	Ws [g]	Wss [g]	% Absorción
1	1118	1516	35.60
2	1154	1554	34.66
3	1102	1492	35.39
4	1164	1558	33.85
5	1157	1567	35.44
Promedio			34.99

Fuente: Elaboración propia

Tabla 17. Porcentaje de absorción de agua de la mezcla 2

<b>Mezcla 40% Cemento, 40% Pétreos y 20% Lodo</b>			
Muestra	Ws [g]	Wss [g]	% Absorción
1	2630	3608	37.19
2	2604	3620	39.02
3	2625	3616	37.75
4	2617	3642	39.17
5	2603	3629	39.42
Promedio			38.51

Fuente: Elaboración propia

Tabla 18. Porcentaje de absorción de agua de la mezcla 3

<b>Mezcla 45% Cemento, 45% Pétreos y 10% Lodo</b>			
Muestra	Ws [g]	Wss [g]	% Absorción
1	2432	3362	38.24
2	2466	3390	37.47
3	2443	3341	36.76
4	2464	3327	35.02
5	2467	3343	35.51
Promedio			36.60

Fuente: Elaboración propia

De igual manera, se realizó el mismo ensayo a ladrillos comerciales cuyo material es 100% arcilla procedente de la misma cantera de donde se utilizaron para la mezcla 1. Los se presentan en la Tabla 19 y en la Figura 9.

Tabla 19. Porcentaje de absorción de agua del ladrillo comercial

<b>Ladrillo Comercial</b>			
Muestra	Ws [g]	Wss [g]	% Absorción
1	1660	1880	13.25
2	1598	1956	22.40
3	1589	1891	19.01
4	1596	1948	22.06
5	1662	1899	14.26
Promedio			18.20

Fuente: Elaboración propia

Como ejemplo del cálculo del porcentaje de absorción de agua de cada mezcla se tiene lo siguiente:

$$\% \text{absorción} = \frac{100 \times (W_{ss} - W_s)}{W_s}$$

$$\% \text{absorción} = \frac{100 \times (1880 - 1660)}{1660} = 13.25 \%$$

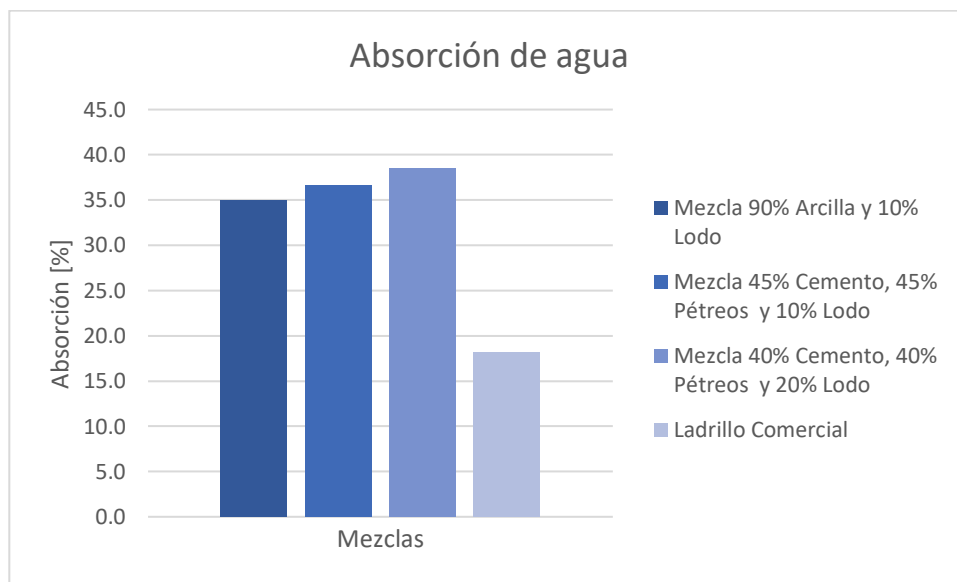


Figura 9. Porcentaje de absorción de agua de las mezclas ensayadas

Fuente: Elaboración propia

### 2.6.5 Estimación Impacto Ambiental de los especímenes

Para la estimación del impacto ambiental de las mezclas de los especímenes que se ensayaron se debe conocer el peso que se utilizó de cada material. Esto se lo puede observar en la Tabla 8. Con estos datos y con los mostrados en la sección 2.1.8 se procede a realizar el cálculo del impacto ambiental. Es preciso mencionar que primeramente se debe calcular el impacto ambiental de un ladrillo comercial tipo jaboncillo. Para ello, primero se debe tomar el peso de este. El peso promedio de 5 muestras de ladrillos tipo jaboncillo es de 3.230

kilogramos. Por lo tanto, el cálculo del impacto ambiental se lo puedo observar a continuación:

a) Ladrillo comercial tipo jaboncillo

$$\text{Impacto ambiental} = 3.230 \text{ [kg]} \times 0.195 \text{ [kg CO}_2\text{/kg]}$$

$$\text{Impacto ambiental} = 0.630 \text{ [kgCO}_2\text{]}$$

Para las mezclas se realiza el mismo procedimiento de cálculo.

b) Mezcla 1

- Peso promedio de un espécimen=2.031 [kg]

$$\text{Impacto ambiental} = 2.031 \text{ [kg]} \times 0.195 \text{ [kg CO}_2\text{/kg]}$$

$$\text{Impacto ambiental} = 0.396 \text{ [kgCO}_2\text{]}$$

c) Mezcla 2

- Se utilizan los pesos de la Tabla 8.
- Se usaron 7 palas para completar el molde, lo que el 20% es igual a 1 pala y media de lodo. El resto es de cemento y pétreos.

$$\text{Impacto ambiental cemento} = 2.8 \text{ [palas]} \times 1.102 \text{ [kg]} \times 0.73 \text{ [kg CO}_2\text{/kg]}$$

$$\text{Impacto ambiental cemento} = 2.252 \text{ [kg CO}_2\text{]}$$

$$\text{Impacto ambiental Pétreos} = 2.8 \text{ [palas]} \times 1.742 \text{ [kg]} \times 0.008 \text{ [kg CO}_2\text{/kg]}$$

$$\text{Impacto ambiental Pétreos} = 0.039 \text{ [kg CO}_2\text{]}$$

$$\text{Impacto Ambiental Mezcla 2} = 2.252 + 0.039 = 2.291 \text{ [kg CO}_2\text{]}$$

$$\text{Impacto Ambiental Mezcla 2 por unidad} = 2.291 \div 4 = 0.573 \text{ [kg CO}_2\text{]}$$

d) Mezcla 3

- Se utilizan los pesos de la Tabla 8.
- Se usaron 7 palas para completar el molde, lo que el 10% es igual a 1 pala.  
El resto es de cemento y pétreos.

$$\text{Impacto ambiental cemento} = 3 \text{ [palas]} \times 1.102 \text{ [kg]} \times 0.73 \text{ [kg CO}_2\text{/kg]}$$

$$\text{Impacto ambiental cemento} = 2.413 \text{ [kg CO}_2\text{]}$$

$$\text{Impacto ambiental Pétreos} = 3 \text{ [palas]} \times 1.742 \text{ [kg]} \times 0.008 \text{ [kg CO}_2\text{/kg]}$$

$$\text{Impacto ambiental Pétreos} = 0.042 \text{ [kg CO}_2\text{]}$$

$$\text{Impacto Ambiental Mezcla 3} = 2.413 + 0.042 = 2.455 \text{ [kg CO}_2\text{]}$$

$$\text{Impacto Ambiental Mezcla 2 por unidad} = 2.455 \div 4 = 0.614 \text{ [kg CO}_2\text{]}$$

En la Tabla 20 y en la Figura 10 la huella de carbono en kg CO<sub>2</sub>/kg de material para reflejar el impacto ambiental por unidad fabricada de cada mezcla.

Tabla 20. Resumen de la estimación del impacto ambiental de cada espécimen

Espécimen	Impacto Ambiental [kg CO <sub>2</sub> /u]
Ladrillo comercial	0.630
Mezcla 1	0.396
Mezcla 2	0.573
Mezcla 3	0.614

Fuente: Elaboración propia

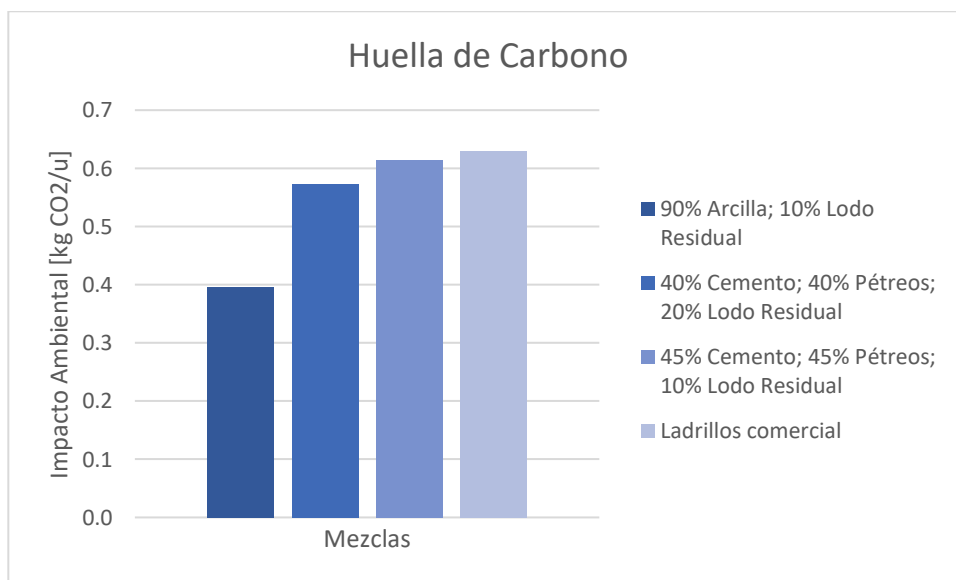


Figura 10. Impacto ambiental de cada mezcla

Fuente: Elaboración propia

## 2.7 Análisis de Resultados

Las alternativas de mezclas finales indicaron que la utilización de 100% lodo y de lodo, arena y cemento no tienen un buen resultado en lo absoluto como se lo pudo observar en la

sección 2.6.2. Por otro lado, la sección 2.6.3 indica que la resistencia a la compresión de las mezclas ensayadas fue muy variada, donde hubo un claro patrón que se replicó en todas ellas, la cual está ligada con la presencia de lodo residual. Mientras más lodo esté presente en la mezcla, menos resistencia a la compresión los especímenes van a tener. En el caso de la mezcla 1, es evidente que no tuvo éxito en lo absoluto, por lo que esta mezcla es descartada. En cuanto a la mezcla 2 y 3, se puede observar que la resistencia en promedio de cada una va de la mano con los resultados que se obtuvieron de los ladrillos comerciales. La mezcla 2 está por debajo de la resistencia del ladrillo comercial en alrededor del 9.36%, mientras que la mezcla 3 está por encima con alrededor del 34.62%. Cabe recalcar que ninguno de los especímenes ensayados, incluyendo el ladrillo que se utiliza normalmente para las construcciones en nuestro país, cumple con la resistencia mínima que exige la norma utilizada. Lo que se debe hacer para poder lograr una resistencia mayor al utilizar el lodo residual, es tener una presencia menor al 10% del residuo en la mezcla final.

Por otro lado, los resultados obtenidos en el ensayo del porcentaje de absorción de agua, que se encuentran en la sección 2.6.4, muestran claramente que ninguna mezcla tiene un porcentaje menor al 5% en promedio como dicta la norma, sin embargo, tampoco están dentro de los valores que se muestran en la Tabla 1. Estos nos indica que las unidades de mampostería realizadas deben ser utilizadas únicamente para interiores o aisladas del agua. Los ladrillos comerciales tampoco están dentro de los valores indicados, teniendo un 1.20% más del valor máximo de absorción para el promedio de 5 unidades. En las 3 mezclas, los valores de absorción son similares. Lo que se puede destacar en estos resultados, es que mientras más porcentaje de lodo residual tenga la mezcla, el porcentaje de absorción de agua igual aumentará. Esto se lo puede observar entre las mezclas 2 y 3, donde la variación entre ellas es únicamente el porcentaje de lodo residual.

Por último, la huella de carbono de las mezclas varía de acuerdo a los materiales utilizados en cada una de ellas. Lo que se debe resaltar es que todas las mezclas tuvieron una huella de carbono menor que el ladrillo comercial, lo cual es un punto a favor de las alternativas propuestas. Sin embargo, hay que tomar en cuenta lo mencionado anteriormente, para cumplir con la norma en cuanto a la resistencia a la compresión, se debe utilizar menos del 10% de lodo residual en la mezcla, lo que hace que se implemente mayor cantidad de material en ella y tanto en la mezcla 2 como en la 3, uno de los materiales utilizados es el cemento, donde la huella de carbono es elevada en comparación con el resto. Por lo tanto, si se requiere mayor resistencia, el impacto ambiental será mayor de igual manera. Esto se lo puede apreciar en la Figura 11.

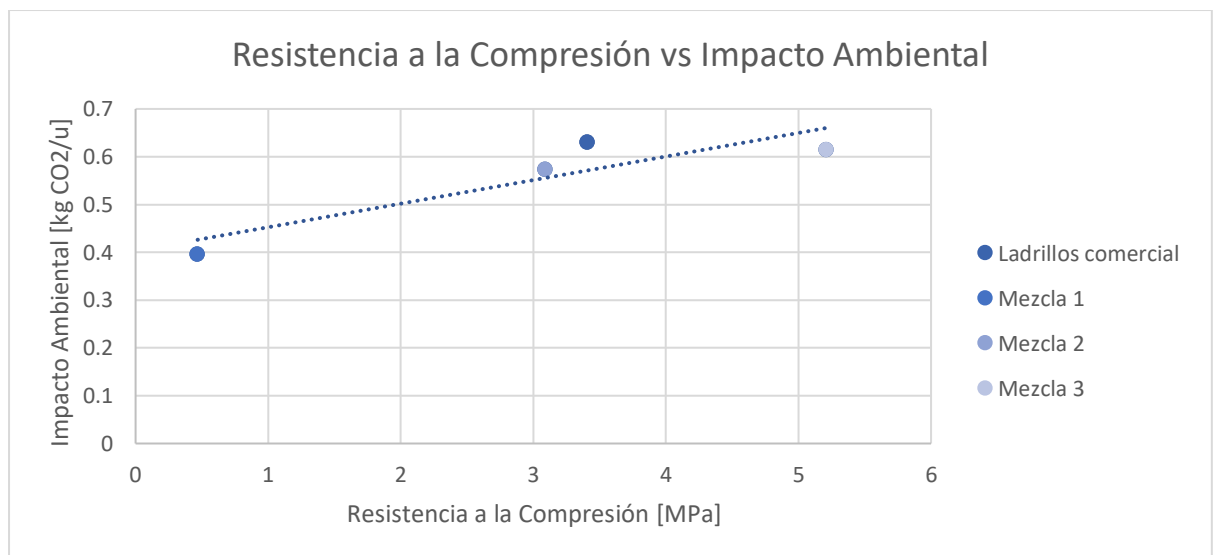


Figura 11. Resistencia a la Compresión vs Impacto Ambiental

Fuente: (Elaboración propia, 2021)



### 3. CONCLUSIONES Y RECOMENDACIONES

#### 3.1 Conclusiones

A continuación, se enlistan las conclusiones obtenidas tras realizar el presente trabajo de titulación:

- a) El lodo residual resultó ser un material muy difícil de utilizar. Las unidades de mampostería hechas de 100% lodo, no arrojaron ningún resultado óptimo debido a que se partieron en la fase de secado todas las muestras realizadas.
- b) La mezcla hecha de arena, cemento y lodo, con una relación de volumen de cemento y arena de 1:2, tampoco tuvo buenos resultados. Todos los especímenes realizados se agrietaron en la fase de secado.
- c) Las mezclas de lodo con arcilla tampoco dieron buenos resultados. La mezcla 1, que fue la única que aparentó estar en condiciones óptimas después del proceso de cocción, resistió apenas 0.468 MPa en promedio durante el ensayo de resistencia a la compresión. En cuanto al porcentaje de absorción de agua este fue de 34.99%, siendo valores mayores a los que dicta la norma.
- d) La mezcla 2 tuvo un mejor comportamiento en cuanto a la resistencia a la compresión, siendo de 3.088 MPa en promedio, lo cual tampoco cumple con lo estipulado en la norma. El porcentaje de absorción de agua fue de 38.51%, siendo un valor mayor al que exige la norma.
- e) La mezcla 3 fue la que presentó el mejor comportamiento en cuanto a la resistencia a la compresión. Tuvo un valor de 5.211 MPa en promedio, sin embargo, tampoco cumple con la norma. El porcentaje de absorción de agua fue de 36.60%, siendo un valor mayor al que exige la norma.

- f) Las dos mezclas propuestas son las de cemento, pétreos y lodo residual, con el 10% y 20% de residuo utilizado.
- g) Los valores obtenidos de los ensayos realizados a las unidades de mampostería de las mezclas propuestas, se los compararon con los resultados de ladrillos comerciales del mismo tipo (jaboncillo). La mezcla 2 está por debajo de la resistencia a la compresión del ladrillo comercial en alrededor del 9.36%, mientras que la mezcla 3 está por encima con alrededor del 34.62%.
- h) Ninguno de los especímenes ensayados, incluyendo el ladrillo que se utiliza normalmente para las construcciones en nuestro país, cumple con la resistencia mínima a compresión que exige la norma utilizada ni tampoco con el porcentaje de absorción de agua.
- i) Al tener valores por encima del 17% de absorción de agua, todos los especímenes deberían ser utilizados para interiores o aislados del agua.

### **3.2 Recomendaciones**

De la realización de este estudio se recomienda lo siguiente:

- a) La presencia de lodo hace que la resistencia a la compresión sea menor, por lo tanto, para futuras mezclas utilizar menos de 10% de lodo residual.
- b) Se puede incrementar fibras de acero a la mezcla para aumentar la resistencia.
- c) Si se desea utilizar las unidades de mampostería para exteriores, utilizar un aditivo impermeabilizante.
- d) No mezclar arcilla con lodo residual de este tipo, enfocarse en la mezcla de materiales pétreos, cemento y lodo residual.
- e) Para futuras aplicaciones, perfeccionar la mezcla con menor porcentaje de lodo residual para aumentar la resistencia a la compresión.

#### 4. REFERENCIAS BIBLIOGRÁFICAS

- Acuerdo Ministerial 142. (2012). *Registro Oficial*, 856 (21 de diciembre de 2012).
- American Concrete Institute. (2019). ACI 130R-19: Report on the Role of Materials in Sustainable Concrete Construction.
- Araujo, L., Molina, S., & Noguera, L. (2018). Aprovechamiento de los lodos provenientes de plantas de tratamiento de aguas residuales como materia prima en la industria de la construcción: revisión bibliográfica. *Revista Agunkuyâa*, 8(1), 21–28.  
<https://doi.org/10.33132/27114260.1231>
- ASTM D2216 – 19, (2019). Métodos de prueba estándar para la determinación de laboratorio del contenido de agua (humedad) del suelo y la roca por masa, ASTM International, West Conshohocken, PA.
- Baskar, R., Meera, K. M., & Sundaram, S. (2006). CHARACTERIZATION AND REUSE OF TEXTILE EFFLUENT TREATMENT PLANT WASTE SLUDGE IN CLAY BRICKS. *Journal of the University of Chemical Technology and Metallurgy*.  
 Published. [https://www.researchgate.net/profile/Baskar-Rajoo-2/publication/265057846\\_Characterization\\_and\\_reuse\\_of\\_textile\\_effluent\\_treatment\\_plant\\_waste\\_sludge\\_in\\_clay\\_bricks/links/543676260cf2bf1f1f2b9e89/Characterization-and-reuse-of-textile-effluent-treatment-plant-waste-sludge-in-clay-bricks.pdf](https://www.researchgate.net/profile/Baskar-Rajoo-2/publication/265057846_Characterization_and_reuse_of_textile_effluent_treatment_plant_waste_sludge_in_clay_bricks/links/543676260cf2bf1f1f2b9e89/Characterization-and-reuse-of-textile-effluent-treatment-plant-waste-sludge-in-clay-bricks.pdf)
- Bloques Cando. (s. f.). *Proceso De Fabricación Del Ladrillo*. Cando. Recuperado 14 de septiembre de 2021, de <https://bloquescando.com/proceso-de-fabricacion-del-ladrillo/#>
- Camargo, L. y Yambay, B. (2020). Elaboración de ladrillos artesanales mediante el aprovechamiento de lodos resultantes del proceso de depuración en la Planta de Tratamiento de Aguas Residuales Quitumbe. Trabajo de titulación previo a la

obtención del Título de Ingeniero Civil. Carrera de Ingeniería Civil. Quito: UCE. 154 p.

Cañizares, R. (2000). Biosorción de metales pesados mediante el uso de biomasa microbiana. *Revista Latinoamericana de Microbiología*. Published.

<https://www.medigraphic.com/pdfs/lamicro/mi-2000/mi003f.pdf?q=metales>

Chipasa, K. B. (2003). Accumulation and fate of selected heavy metals in a biological wastewater treatment system. *Waste Management*, 23(2), 135–143.

[https://doi.org/10.1016/s0956-053x\(02\)00065-x](https://doi.org/10.1016/s0956-053x(02)00065-x)

EPA (1994). *A Plain English Guide to the EPA Part 503 Biosolid Rule*.

FD Textil. (2020). *Procesos y maquinaria en la industria textil*. Textil | Ferrer-Dalmau.

<https://fdtextil.es/procesos-y-maquinaria-en-la-industria-textil/>

Ferreira, D. A., & Torres, K. M. (2014). *Caracterización física de agregados pétreos para concretos caso: Vista Hermosa (Mosquera) y mina Cemex (Apulo)*. Universidad Católica de Colombia. Recuperado 9 de noviembre de 2021, de

<https://repository.ucatolica.edu.co/bitstream/10983/1655/1/TRABAJO%20DE%20INVESTIGACION.pdf>

Freire Guerrero, A., Marrero, M., & Muñoz Martín, J. (2016). Incorporación de huella de carbono y huella ecológica en las bases de costes de construcción. Estudio de caso de un proyecto de urbanización en Écija, España. *Revista Hábitat Sustentable*, 6(1), 6–17. <https://doi.org/10.22320/07190700.2016.06.01.02>

Huang, C., Pan, J., Sun, K. D., & Liaw, C. T. (2001). Reuse of water treatment plant sludge and dam sediment in brick-making. *Water Science and Technology*, 44(10), 273–277.

<https://doi.org/10.2166/wst.2001.0639>

Indutexma. (2016). Indutexma textiles.

INEN NTE 3049. (2018). *Ladrillos cerámicos. Parte 1: términos y definiciones*.

- INEN NTE 3049. (2019). *Ladrillos cerámicos. Parte 3: Unidades de mampostería no estructural. Requisitos.*
- INEN NTE 3049. (2019). *Ladrillos cerámicos. Parte 5: Métodos de ensayo.*
- Jaya, J. L., & Gomezcoello, J. L. (2012). *Análisis comparativo de la contaminación atmosférica producida por la combustión en ladrilleras artesanales utilizando tres tipos de combustibles.* Universidad Politécnica Salesiana del Ecuador.  
<https://dspace.ups.edu.ec/bitstream/123456789/6359/1/UPS-CT002924.pdf>
- Kulkarni, N. G., & Rao, A. B. (2016). Carbon footprint of solid clay bricks fired in clamps of India. *Journal of Cleaner Production*, 135, 1396–1406.  
<https://doi.org/10.1016/j.jclepro.2016.06.152>
- Labahn, O., & Kohlhaas, B. (1985). *Prontuario del cemento* (5ta ed.). Ed. Técnicos Asociados.
- Muñoz, M. (2016). *PROPUESTA PARA EL APROVECHAMIENTO DE LOS LODOS PROVENIENTES DE PLANTAS DE TRATAMIENTO DE AGUAS STARTWATER COMO MATERIA PRIMA EN LA FABRICACIÓN DE LADRILLO.* FUNDACIÓN UNIVERSIDAD DE AMÉRICA.  
<https://repository.uamerica.edu.co/bitstream/20.500.11839/613/1/6101390-2016-2-IQ.pdf>
- Normas Oficiales Mexicanas. (2003). *NORMA OFICIAL MEXICANA, PROTECCION AMBIENTAL. - LODOS Y BIOSOLIDOS. -ESPECIFICACIONES Y LIMITES MAXIMOS PERMISIBLES DE CONTAMINANTES PARA SU APROVECHAMIENTO Y DISPOSICION FINAL.* NOM-004-SEMARNAT-2002.  
<http://legismex.mty.itesm.mx/normas/ecol/semarnat004.pdf>
- Piedra More, Á. I. (2020). *Propuesta para el manejo de lodos residuales de la planta de tratamiento de la empresa Fabrinorte, cantón Otavalo* [Tesis de pregrado,

Universidad Técnica del Norte]. Recuperado de

<http://repositorio.utn.edu.ec/handle/123456789/10593>

Pimiento, J. A., & Restrepo, C. E. (2018). *ANÁLISIS COMPARATIVO DE LA HUELLA DE CARBONO NECESARIA PARA LA ASIMILACIÓN DE LAS EMISIONES GENERADAS POR LA PRODUCCIÓN DEL AGREGADO PÉTREO ARENA GRUESA, UTILIZANDO RESIDUOS DE CONSTRUCCIÓN Y DEMOLICIÓN (RCD) Y DE EXTRACCIÓN A CIELO ABIERTO*. Repositorio Institucional UPB.

Recuperado 28 de octubre de 2021, de

<https://repository.upb.edu.co/bitstream/handle/20.500.11912/4995/An%C3%A1lisis%20comparativo%20huella%20carbono.pdf?sequence=1>

Rodrigues, L. P., & Holanda, J. N. F. (2015). Recycling of Water Treatment Plant Waste for Production of Soil-Cement Bricks. *Procedia Materials Science*, 8, 197–202.

<https://doi.org/10.1016/j.mspro.2015.04.064>

Zaldumbide, A. (2016). *Reglas para el manejo de actividad biológica de plantas de lodo para tratamiento de aguas residuales industriales*.

Zea, N. L. (2005). *Caracterización de las arcillas para la fabricación de ladrillos artesanales*. Universidad de San Carlos de Guatemala Facultad de Ingeniería Civil.

Recuperado 9 de noviembre de 2021, de

[http://biblioteca.usac.edu.gt/tesis/08/08\\_2549\\_C.pdf](http://biblioteca.usac.edu.gt/tesis/08/08_2549_C.pdf)

## ANEXO A: PROCESO DE FABRICACIÓN DE LAS UNIDADES DE MAMPOSTERÍA









## ANEXO B: PROCESO DEL ENSAYO DEL CONTENIDO DE HUMEDAD DEL LODO RESIDUAL





## ANEXO C: PROCESO DEL ENSAYO DE RESISTENCIA A LA COMPRESIÓN





**ANEXO D: PROCESO DEL ENSAYO DE ABSORCIÓN DE AGUA**

