

UNIVERSIDAD SAN FRANCISCO DE QUITO USFQ

Colegio de Ciencias e Ingenierías

Diseño de un sistema de pirólisis rápida

Fernando Alberto De Howitt Guerrero

Sebastián Fernando Vásquez Retamales

Daniela Brigette Vidal Salazar

Juan Andrés Zurita Mosquera

Ingeniería Mecánica

Trabajo de fin de carrera presentado como requisito
para la obtención del título de
Ingeniería Mecánica

Quito, 23 de diciembre de 2021

UNIVERSIDAD SAN FRANCISCO DE QUITO USFQ

Colegio de Ciencias e Ingenierías

HOJA DE CALIFICACIÓN DE TRABAJO DE FIN DE CARRERA

Diseño de un sistema de pirólisis rápida

Fernando Alberto De Howitt Guerrero

Sebastián Fernando Vásquez Retamales

Daniela Brigette Vidal Salazar

Juan Andrés Zurita Mosquera

Nombre del profesor, Título académico

Juan Sebastián Proaño, PhD

Quito, 23 de diciembre de 2021

© DERECHOS DE AUTOR

Por medio del presente documento certifico que he leído todas las Políticas y Manuales de la Universidad San Francisco de Quito USFQ, incluyendo la Política de Propiedad Intelectual USFQ, y estoy de acuerdo con su contenido, por lo que los derechos de propiedad intelectual del presente trabajo quedan sujetos a lo dispuesto en esas Políticas.

Asimismo, autorizo a la USFQ para que realice la digitalización y publicación de este trabajo en el repositorio virtual, de conformidad a lo dispuesto en la Ley Orgánica de Educación Superior del Ecuador.

Nombres y apellidos: Fernando Alberto De Howitt Guerrero

Código: 200053

Cédula de identidad: 0604400481

Lugar y fecha: Quito, 23 de diciembre de 2021

© DERECHOS DE AUTOR

Por medio del presente documento certifico que he leído todas las Políticas y Manuales de la Universidad San Francisco de Quito USFQ, incluyendo la Política de Propiedad Intelectual USFQ, y estoy de acuerdo con su contenido, por lo que los derechos de propiedad intelectual del presente trabajo quedan sujetos a lo dispuesto en esas Políticas.

Asimismo, autorizo a la USFQ para que realice la digitalización y publicación de este trabajo en el repositorio virtual, de conformidad a lo dispuesto en la Ley Orgánica de Educación Superior del Ecuador.

Nombres y apellidos: Sebastián Fernando Vásquez Retamales

Código: 203476

Cédula de identidad: 2000064770

Lugar y fecha: Quito, 23 de diciembre de 2021

© DERECHOS DE AUTOR

Por medio del presente documento certifico que he leído todas las Políticas y Manuales de la Universidad San Francisco de Quito USFQ, incluyendo la Política de Propiedad Intelectual USFQ, y estoy de acuerdo con su contenido, por lo que los derechos de propiedad intelectual del presente trabajo quedan sujetos a lo dispuesto en esas Políticas.

Asimismo, autorizo a la USFQ para que realice la digitalización y publicación de este trabajo en el repositorio virtual, de conformidad a lo dispuesto en la Ley Orgánica de Educación Superior del Ecuador.

Nombres y apellidos:	Daniela Brigette Vidal Salazar
Código:	201641
Cédula de identidad:	1105038929
Lugar y fecha:	Quito, 23 de diciembre de 2021

© DERECHOS DE AUTOR

Por medio del presente documento certifico que he leído todas las Políticas y Manuales de la Universidad San Francisco de Quito USFQ, incluyendo la Política de Propiedad Intelectual USFQ, y estoy de acuerdo con su contenido, por lo que los derechos de propiedad intelectual del presente trabajo quedan sujetos a lo dispuesto en esas Políticas.

Asimismo, autorizo a la USFQ para que realice la digitalización y publicación de este trabajo en el repositorio virtual, de conformidad a lo dispuesto en la Ley Orgánica de Educación Superior del Ecuador.

Nombres y apellidos:	Juan Andrés Zurita Mosquera
Código:	200584
Cédula de identidad:	1722759824
Lugar y fecha:	Quito, 23 de diciembre de 2021

ACLARACIÓN PARA PUBLICACIÓN

Nota: El presente trabajo, en su totalidad o cualquiera de sus partes, no debe ser considerado como una publicación, incluso a pesar de estar disponible sin restricciones a través de un repositorio institucional. Esta declaración se alinea con las prácticas y recomendaciones presentadas por el Committee on Publication Ethics COPE descritas por Barbour et al. (2017) Discussion document on best practice for issues around theses publishing, disponible en <http://bit.ly/COPETHeses>.

UNPUBLISHED DOCUMENT

Note: The following capstone project is available through Universidad San Francisco de Quito USFQ institutional repository. Nonetheless, this project – in whole or in part – should not be considered a publication. This statement follows the recommendations presented by the Committee on Publication Ethics COPE described by Barbour et al. (2017) Discussion document on best practice for issues around theses publishing available on <http://bit.ly/COPETHeses>.

RESUMEN

Este trabajo detalla el diseño y la construcción de un sistema de pirólisis rápida para alimentar un cromatógrafo de gases para el análisis de la composición. El prototipo cumple con los requisitos establecidos por el Instituto para el Desarrollo de Energías y Materiales Alternativos (IDEMA) de la Universidad San Francisco de Quito. El sistema tiene cuatro subsistemas principales: método de calentamiento, atmósfera inerte, control de flujo y materiales inertes. En este reactor participan múltiples conceptos: transferencia de calor, inducción electromagnética, mecánica de fluidos y propiedades de los materiales.

La tasa de transferencia de calor teórico es de $230.88 \text{ [}^\circ\text{C/s]}$, la temperatura alcanzada por la muestra es de $500 \text{ [}^\circ\text{C]}$ en 2.079 [s] , y la potencia requerida para la inducción electromagnética es 76 [W] . A través de métodos de verificación establecidos se obtuvo que: la biomasa alcanza una temperatura de $515.1 \text{ [}^\circ\text{C]}$ en un tiempo 3 [s] , dando una tasa de calentamiento de $165.03 \text{ [}^\circ\text{C/s]}$, y el tratamiento de pasivación garantiza materiales químicamente inertes. Así, se concluyó que el prototipo es una buena primera aproximación para un diseño final de micropirolizador asequible en el mercado.

Palabras clave: Pirólisis rápida, biomasa, cromatógrafo de gases, transferencia de calor, inducción electromagnética, pasivación, micropirolizador.

ABSTRACT

This work details the design and construction of a fast pyrolysis system to feed a gas chromatograph for composition analysis. The prototype meets the requirements set by the Institute for the Development of Alternative Energies and Materials (IDEMA) of the Universidad San Francisco de Quito. The system has four main subsystems: heating method, inert atmosphere, flow control, and inert materials. Multiple concepts participate in this reactor, namely heat transfer, electromagnetic induction, fluid mechanics, and properties of materials.

The theoretical heat transfer rate is 230.88 [$^{\circ}\text{C}/\text{s}$], the temperature reached by the sample is 500 [$^{\circ}\text{C}$] at 2,079 [s], and the power required for electromagnetic induction is 76 [W]. Through established verification methods it was obtained that: the biomass reaches a temperature of 515.1 [$^{\circ}\text{C}$] in 3 [s], giving a heating rate of 165.03 [$^{\circ}\text{C}/\text{s}$], and the passivation treatment guarantees chemically inert materials. Thus, it was concluded that the prototype is a good first approximation for a final affordable micro-pyrolizer design on the market.

Keywords: Fast pyrolysis, biomass, gas chromatograph, heat transfer, electromagnetic induction, passivation, micro-pyrolizer.

TABLA DE CONTENIDO

INTRODUCCIÓN	18
Resumen Ejecutivo.....	18
Declaración del problema y especificación del proyecto.....	19
Conceptos de diseño y selecciones.....	24
Análisis de riesgos.....	28
Manejo de proyecto.....	30
Estándares de ingeniería.....	31
MATERIALES Y MÉTODOS	34
Selección de materiales y componentes	34
Diseño de manufactura.....	37
RESULTADOS Y DISCUSIÓN	43
Reporte de Diseño	43
Análisis ingenieril	47
Plan de pruebas de prototipo	63
Mantenimiento y operación.....	68
Resultados y discusión	84
Conclusiones	93
Trabajo futuro	95

BIBLIOGRAFÍA	97
ANEXOS	100
Anexo A	100
Anexo B	123
Anexo C	128

ÍNDICE DE TABLAS

Tabla 1. Descripción de los requerimientos establecidos	19
Tabla 2. Términos de referencias (TRDs).....	21
Tabla 3. Requerimiento y posibles opciones	24
Tabla 4. Impacto y probabilidad de riesgos	29
Tabla 5. Calendario de tareas generales.....	30
Tabla 6. Precios de subsistemas para la construcción del sistema.....	30
Tabla 7. Proceso de fabricación de componentes	38
Tabla 8. Verificación de dimensiones de componentes.....	41
Tabla 9. Condiciones generales de diseño de cada subsistema	45
Tabla 10. Pruebas y métodos de validación para cada requerimiento	63
Tabla 11. Componentes del ensamble mostrado en la Figura 9	70
Tabla 12. Tabla de rango de temperatura de la biomasa y potencia requerida de la fuente de poder	77
Tabla 13. Mantenimiento recomendado para cada elemento.....	81
Tabla 14. Posibles causas y solución al problema de que no se calienta el gas en la tubería.....	82
Tabla 15. Posibles causas y solución al problema de tasas de calentamiento bajas	82
Tabla 16. Posibles causas y solución al problema de fugas de gas.....	83
Tabla 17. Posibles causas y solución al problema de lectura errónea en el cromatógrafo de gases	83
Tabla 18. Propiedades del gas.....	100
Tabla 19. Propiedades del acero inoxidable	101
Tabla 20. Propiedades de la cinta calefactora.....	101

Tabla 21. Propiedades de la biomasa.....	102
Tabla 22 Propiedades movimiento de la partícula.....	102
Tabla 23. Criterios de selección.....	113
Tabla 24. Metodología de selección de los criterios ponderados	113
Tabla 25. Evaluación del peso específico para método de calentamiento del criterio: Reproducibilidad.....	115
Tabla 26. Evaluación del peso específico para método de calentamiento del criterio: Precio ...	115
Tabla 27. Evaluación del peso específico para método de calentamiento del criterio: Mantenimiento	116
Tabla 28. Evaluación del peso específico para método de calentamiento del criterio: Interfaz.	116
Tabla 29. Evaluación del peso específico para método de calentamiento del criterio: Montaje	117
Tabla 30. Tabla de conclusiones para método de calentamiento.....	117
Tabla 31. Evaluación del peso específico para control de flujo del criterio: Reproducibilidad .	118
Tabla 32. Evaluación del peso específico para control de flujo del criterio: Precio.....	118
Tabla 33. Evaluación del peso específico para control de flujo del criterio: Mantenimiento	118
Tabla 34. Evaluación del peso específico para control de flujo del criterio: Interfaz	119
Tabla 35. Evaluación del peso específico para control de flujo del criterio: Montaje.....	119
Tabla 36. Tabla de conclusiones para control de flujo	119
Tabla 37. Evaluación del peso específico para materiales inertes del criterio: Reproducibilidad	120
Tabla 38. Evaluación del peso específico para materiales inertes del criterio: Precio	120
Tabla 39. Evaluación del peso específico para materiales inertes del criterio: Mantenimiento .	120
Tabla 40. Evaluación del peso específico para materiales inertes del criterio: Interfaz	120

Tabla 41. Evaluación del peso específico para materiales inertes del criterio: Montaje	121
Tabla 42. Tabla de conclusiones para control de flujo	121
Tabla 43. Detalle de compras de componentes.....	125

ÍNDICE DE FIGURAS

Figura 1. Primer esquema de sistema de pirólisis rápida.....	26
Figura 2. Segundo esquema de sistema de pirólisis rápida.....	27
Figura 3. Tercer esquema de sistema de pirólisis rápida	28
Figura 4. Diagrama de flujo del proceso para cada componente	47
Figura 5. Esquema del sistema de pirólisis rápida.....	48
Figura 6. Esquema del reactor del sistema pirolítico.....	49
Figura 7. Esquema de circuito LC.....	51
Figura 8. Diagrama de cuerpo libre de la biomasa	56
Figura 9. Esquema del transporte de gas	58
Figura 10. Plan de prueba del sistema general	65
Figura 11. Plan de prueba para tasa de calentamiento	65
Figura 12. Plan de prueba para la tasa de calentamiento mediante diferencia de temperaturas	66
Figura 13. Plan de prueba para la pasivación	67
Figura 14. Plan de prueba para fugas	67
Figura 15. Ensamble de sistema de pirólisis en vista isométrica	69
Figura 16. Vista a detalle de la configuración del reactor	70
Figura 17. Controlador PID y Relé térmico Inkbird ITC 100VH.....	71
Figura 18. Cinta calefactora Briskheat bwh051020l xtremeflex BWH.....	71
Figura 19. Termocupla tipo K ‘heavy duty’ para sólidos	71
Figura 20. Fuente de poder programable 30V/10A DC Variable RockSeed RS310p	72
Figura 21. Diagrama de instalación típica del sistema de pirólisis rápida	72
Figura 22. División de subsistemas del sistema de pirolisis rápida	79
Figura 23. Distribución de temperatura en la copa de acero inoxidable en 2 segundos.....	86
Figura 24. Temperatura vs. Tiempo de la copa de acero inoxidable	87
Figura 25. Campos magnéticos inducidos en la copa de acero inoxidable	87

Figura 26. Medición de temperatura a) del agua a 20 °C y b) a 54 °C calentada por inducción electromagnética	88
Figura 27. Temperatura de la copa utilizando una cámara térmica a) a 24 °C y b) a 138.8 °C.....	89
Figura 28. Metalografía de acero inoxidable AISI 316 a 1000x a) Sin pasivación; b) Con Pasivación c) Pasivación de referencia obtenida de bibliografía. (Gaber, G. A., Mohamed, L. Z., Järvenpää, A., & Hamada, 2021).....	90
Figura 29. Metalografía de acero inoxidable AISI 36 a 1000x pasivado y expuesto a una temperatura de 500 [°C]	91
Figura 30. Configuración de prueba de verificación de tasa de calentamiento de la copa.....	122
Figura 31. Diagrama de Gantt de Investigación	123
Figura 32. Diagrama de Gantt de Construcción	123
Figura 33. Diagrama de Gantt de Cálculos y Simulaciones	124
Figura 34. Diagrama de Gantt de Prueba de Prototipos	124
Figura 35. Diagrama de flujo del proceso de fabricación de la copa metálica.....	126
Figura 36. Diagrama de flujo del proceso de fabricación de la tubería	127
Figura 37. Diagrama de flujo del proceso de fabricación del soporte de vidrio	127
Figura 38. Minuta de primera reunión por Teams (30/08/2021)	128
Figura 39. Minuta de reunión con cliente (06/09/2021)	129
Figura 40. Resumen de reuniones con el cliente	129
Figura 41. Resumen de reuniones	130
Figura 42. Sketch de pirolizador	130
Figura 43. Sketch de calentamiento por resistencias	131
Figura 44. Sketch de condiciones de diseño.....	132
Figura 45. Sketch de copa metálica.....	132
Figura 46. Sketch de resistencia de contacto.....	133
Figura 47. Sketch de micropirolizador	133

Figura 48. Skecth de pirolizador con precalentamiento y control de flujo	134
Figura 49. Sketch de pirolizador por caída libre	134
Figura 50. Sketch de cálculos	135
Figura 51. Factura 1	136
Figura 52. Factura 2	137
Figura 53. Factura 3	138
Figura 54. Factura 4	139
Figura 55. Factura 5	140
Figura 56. Factura 6	141
Figura 57. Factura 7	142
Figura 58. Factura 8	143
Figura 59. Factura 9	144
Figura 60. Factura 10	145
Figura 61. Factura 11	146
Figura 62. Factura 12	147
Figura 63. Factura 13	148

INTRODUCCIÓN

Resumen Ejecutivo

La pirólisis es un proceso termoquímico que consiste en la descomposición de la materia orgánica en ausencia de oxígeno a altas temperaturas. La biomasa se piroliza para formar vapores y aerosoles con el objetivo de analizar los productos de la reacción pirolítica (Klug, 2012). Este proceso es relevante para el Instituto IDEMA de la Universidad San Francisco de Quito ya que se dedican a la investigación y desarrollo de energías y materiales, considerando la biomasa como fuente de energía. Para el desarrollo de este sistema de pirólisis rápida se requiere considerar métodos de calentamiento, caudal de flujo, precalentamiento del gas y sistemas de control. Para ello, se llevarán a cabo cálculos y simulaciones para verificar el cumplimiento de los objetivos propuestos.

El diseño de este prototipo requiere de conocimientos ingenieriles como inducción electromagnética, circuitos eléctricos, transferencia de calor y automatización. Subsecuentemente, la construcción de un prototipo que cumpla las necesidades del proceso pirolítico, así como los requerimientos del cliente para cada componente. Además, el alcance del proyecto está limitado por tiempo y presupuesto; por esta razón, se busca optimizar las acciones tomadas para avanzar satisfactoriamente en el desarrollo de este primer prototipo para pirólisis rápida.

Dado que los reactores pirolíticos disponibles en el mercado son de difícil acceso debido a sus precios elevados, este sistema busca contribuir con las investigaciones sobre análisis de productos obtenidos de procesos de pirólisis. A lo largo del proyecto se detallarán las acciones a tomar en trabajos futuros para mejorar el rendimiento del prototipo ya que, por limitación de presupuesto se opta por las opciones de componentes más baratos y disponibles en el mercado.

Declaración del problema y especificación del proyecto

En el presente trabajo se lleva a cabo el diseño de un sistema de pirólisis rápida con inducción electromagnética. Este proyecto se realizó de forma conjunta con el Instituto para el Desarrollo de Energías y Materiales Alternativos (IDEMA) de la Universidad San Francisco de Quito, mismo que se dedica al desarrollo tecnológico de nuevos procesos para la generación de energía y materiales. La pirólisis rápida es un proceso que en la actualidad no ha sido desarrollado completamente en el mercado. El problema radica en el acceso a equipos como micropirólizadores, ya que es reducido y con un nivel de operabilidad sofisticado, lo que resulta en costos elevados tanto de operación como de adquisición. Con el fin de realizar un equipo que sea asequible y fácil de usar, se ha planteado un diseño capaz de: alcanzar las tasas de calentamiento deseadas en el proceso de pirólisis, ser de fácil montaje y ejecución, además de ser de bajo costo. Se considera pirólisis rápida aquella que tiene condiciones específicas de tasas de calentamiento rápidas, una atmósfera inerte y cantidades bajas de biomasa. Para el desarrollo eficaz del diseño, el instituto IDEMA ha considerado los siguientes requerimientos:

Tabla 1. Descripción de los requerimientos establecidos

Requerimiento	Especificación	Función/Propósito
Tasa de calentamiento	180 [°C/s]	Una tasa de 180 [°C /s] garantiza el proceso de pirólisis rápida.
Temperatura de la muestra	500 [°C]	La temperatura de la muestra a 500[°C] es necesaria para obtener los productos de biomasa que se analizan en el GC/MS.

Masa de la muestra	100 [μg]	La escala de la masa de la muestra es necesaria para que el proceso sea micropirolítico.
Atmósfera inerte	Gases nobles	La atmósfera inerte es necesaria para que el oxígeno no afecte el análisis de los gases obtenidos en la pirólisis.
Dimensiones	76 (W) x 143 (D) x 215 (H) mm, 1.6 kg	Las dimensiones para poder ser considerado como micropirolizador
Caudal	Hasta 100 [ml/min]	Este caudal es el que recibe el cromatógrafo de gases para analizar los productos obtenidos de la pirólisis.
Materiales inertes	Materiales pasivados	La pasivación de materiales se realiza para que estos no reaccionen químicamente con los gases de la biomasa en la pirólisis rápida.
Presupuesto	600 USD	El presupuesto planteado es un aproximado, pero se debe tomar en cuenta para el desarrollo del sistema.

Tiempo de ejecución	3 meses 23 días	El tiempo de ejecución establecido se da en un intervalo desde el 23/08/21 hasta 17/12/2021
----------------------------	-----------------	---

El objetivo ponderado de este proyecto radica en construir un primer prototipo del sistema de pirólisis rápida de bajo costo y efectivo -dentro del presupuesto asignado- para de esta forma introducir al mercado un producto competente y asequible. Se espera instalar el sistema en un futuro en el laboratorio de Investigación de Procesos Termoquímicos de la Universidad San Francisco de Quito. Por último, es deseable que los próximos prototipos cumplan satisfactoriamente los criterios mencionados para acceder a una patente.

Con el fin de comunicar los objetivos, metodología e información desarrollada durante el proyecto, se establecen los siguientes términos de referencia:

Tabla 2. Términos de referencias (TRDs)

Propuesta	Diseño y construcción de un sistema de pirólisis rápida asequible en el mercado ecuatoriano.
Rendición de cuentas	Todos los avances y actividades realizadas a lo largo del proyecto serán reportadas al cliente Juan Sebastián Proaño (representante de IDEMA) y tutor.
Revisión	Se plantea un cronograma de actividades que será revisado y actualizado

	periódicamente con el cliente en base al cumplimiento de objetivos.
Metodología	Se designa responsabilidades a cada uno de los miembros del grupo para optimización de recursos durante el proyecto.
Información y recursos compartidos	Para comprobar la veracidad de la información obtenida, se utiliza bibliografía confiable relacionada al tema de interés.

En estudios previos, se han analizado reactores pirolíticos de varios tipos como el sistema de lecho fluidizado (Griffin, 2011), en el cual la biomasa se esparce en el reactor a manera de cama, se calienta mediante convección y conducción de calor a altas temperaturas (Cai et al., 2021). Otro tipo de reactor es mediante radiación láser, donde la luz láser se refracta en un espejo e impacta a la biomasa para el respectivo proceso pirolítico (Papari & Hawboldt, 2018). La mayoría de los estudios se basan en sistemas convencionales de caída libre (Huang et al., 2012), en los que la biomasa pasa por compartimientos antes de llegar al reactor, así se garantiza la atmósfera inerte desde el inicio del proceso (Palumbo & Weimer, 2015).

La importancia del proceso pirolítico radica en los productos de la pirólisis obtenidos de la reacción termoquímica, que posteriormente pasan a ser analizados en un cromatógrafo de gases para analizar azúcares y demás componentes de interés del cliente. El alcance de este proyecto consiste en no solamente centrarse en el diseño y construcción del reactor, sino también en

garantizar que todos los materiales utilizados para el transporte de flujo e interfaz con el cromatógrafo de gases cumplan con estándares de calidad para evitar reacciones químicas no deseadas a lo largo del proceso.

Conceptos de diseño y selecciones

Se busca cumplir los siguientes requisitos: reproducibilidad de las pruebas, costos de ensamblaje, facilidad de montaje y mantenimiento del equipo (Norton, 2020). Los conceptos generales que permiten la mejor combinación son: sistema de calentamiento, interfaz, estructura y flujo. La metodología implementada para encontrar la mejor alternativa se basó en la aplicación de matrices de selección de criterios ponderados. El valor ponderado de cada función depende de su relevancia considerando los requisitos del sistema de pirólisis rápida y los requerimientos del instituto IDEMA. La tabla que se presenta a continuación resume cada requisito con su función y posibles opciones.

Tabla 3. Requerimiento y posibles opciones

Requerimiento	Función	Opciones			
		1	2	3	4
Método de calentamiento	Alcanzar la temperatura y tasa de calentamiento	Efecto Joule + Convección	Resistencias	Láser + Convección	Convección + Inducción
Interfaz de la muestra	Acople de la muestra con el reactor	Copa de AISI 316	Válvula para caída libre	Placa	
Atmósfera inerte	Ausencia de oxígeno	Helio	Nitrógeno	Argón	Hidrógeno

Control de calentamiento de gas inerte	Para evitar la condensación de los productos de la pirólisis rápida	PID	PLC	Micro-controlador
Control de flujo	Analizar los productos en el cromatógrafo de gases	Flujómetro	Controlador de flujo (Alicat)	
Materiales inertes	Evitar reacción con los productos de la pirólisis rápida	Pasivación	Material inerte	

A continuación, se muestra tres esquemas preliminares a detalle con respecto a la composición del micropirólizador que responde a cada requisito presentado anteriormente.

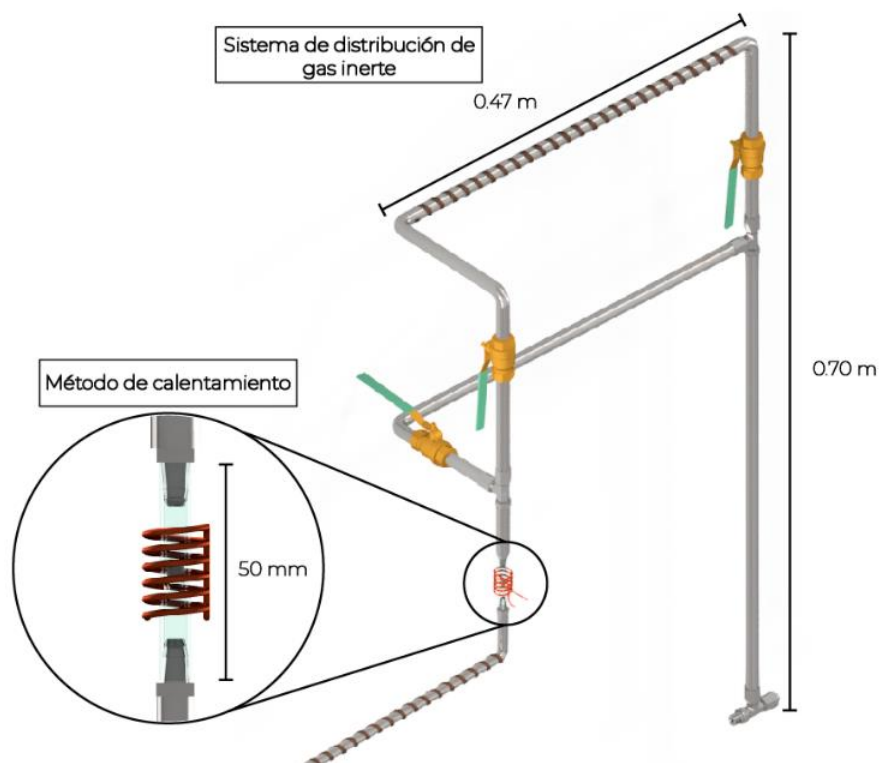


Figura 1. Primer esquema de sistema de pirólisis rápida

La Figura 1 consiste en un sistema de precalentamiento de gas, calentamiento por inducción electromagnética, y post-calentamiento de gas. El sistema de distribución de gas inerte de dos vías permite que: por la parte inferior circule helio a temperatura ambiente purgando el oxígeno; al mismo tiempo se precalienta la vía superior. Una vez precalentada la vía superior, se cierra la vía inferior y se da paso al helio precalentado. Simultáneamente se activa el inductor que transfiere calor a la biomasa por medio de una copa donde se realiza la reacción termoquímica para que, posteriormente, se transporte el producto de la pirólisis a un analizador de gases.

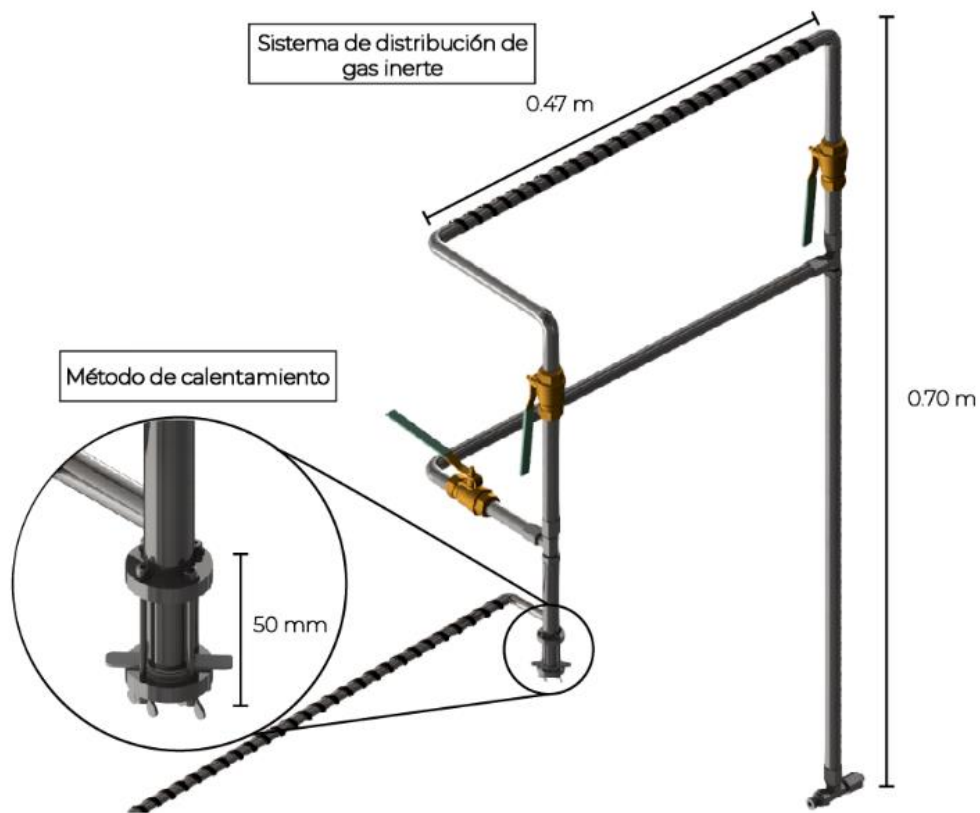


Figura 2. Segundo esquema de sistema de pirólisis rápida

A diferencia de la Figura 1, la Figura 2 muestra un sistema de pirólisis rápida basado en efecto Joule directo, donde la biomasa se coloca encima de una placa, a la cual se le induce corriente directamente mediante cables alimentados por una fuente de corriente alterna.

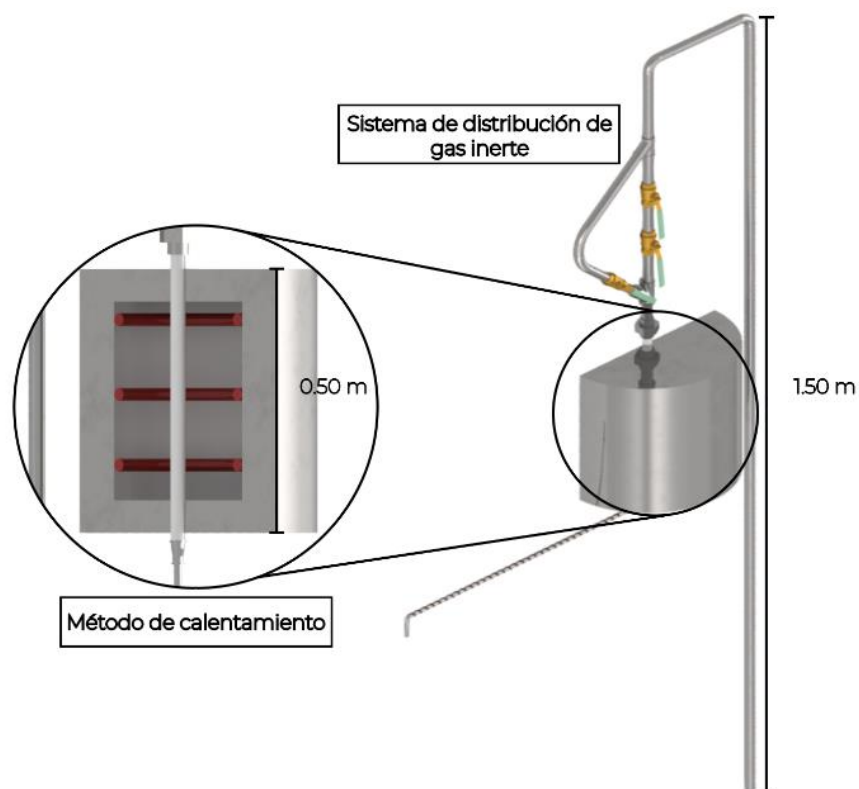


Figura 3. Tercer esquema de sistema de pirólisis rápida

La Figura 3 es un sistema que sigue el principio de los pirolizadores de caída libre (Cai et al., 2021), donde se precalienta un horno a una temperatura deseada y se deja caer la biomasa asumiendo que está completamente pirolizada hasta el final del trayecto, para luego separar los sólidos del producto de la pirólisis con los gases que, finalmente serán analizado en un cromatógrafo de gases.

Análisis de riesgos

Identificar los riesgos brinda la oportunidad de manejarlos adecuadamente durante el desarrollo del proyecto. Para garantizar que todas las amenazas se están considerando, se divide el diseño del sistema de pirólisis rápida en cuatro subsistemas.

1. **Flujo:** Se considera el transporte de tuberías y accesorios para la distribución del gas inerte a través de todo el sistema con el fin de desplazar el oxígeno.
2. **Estructura:** Consiste en una estructura de soporte para instalar todo el sistema de pirólisis rápida en el laboratorio.
3. **Interfaz:** Dentro de la interfaz se considera el sistema de control de temperaturas y el sistema de montaje de la muestra de biomasa.
4. **Calentamiento:** Este subsistema se considera el calentamiento del gas inerte antes y después del reactor, así como el calentamiento generado por el mismo reactor.

Una vez establecido los subsistemas con sus funciones, se realizó el análisis de riesgo. Con la relación de impacto y probabilidad, además de las diferentes decisiones tomadas para el diseño del micropirólizador, se determina el nivel de importancia de las diferentes actividades para realizar el diseño.

Tabla 4. Impacto y probabilidad de riesgos

#	Descripción	I x P *
1	Importación de materiales específicos	25
2	Falta de potencia de la fuente	25
3	Tasa de calentamiento menor a la del requerimiento	25
4	Pasivado de materiales	20

En la Tabla 4 se muestra las actividades prioritarias para la construcción del sistema. El nivel de prioridad está cualificado ponderando la probabilidad de que suceda el riesgo y el impacto que tendría en el proyecto, siendo 25 el valor máximo, indicando que es muy probable y es de alto riesgo para completar el sistema (Riba Romeva, 2002).

Manejo de proyecto

La distribución de tareas y plazos para su finalización es fundamental para garantizar la culminación del proyecto en el tiempo establecido por el cliente. Se busca cumplir con los objetivos de diseño y construcción de los prototipos del sistema con su respectiva verificación, por lo cual se estableció un Diagrama de Gantt con trabajo detallado en el Anexo B. A continuación, se presenta una versión resumida de las tareas generales:

Tabla 5. Calendario de tareas generales

	Tarea	Duración	Comienzo	Finalización	%
1	Cronograma	7 días	23/08/2021	30/08/2021	100%
2	Diseño y cálculo	37 días	30/08/2021	06/10/2021	100%
3	Construcción	66 días	08/10/2021	13/12/2021	100%
4	Pruebas	9 días	13/12/2021	23/12/2021	75%
5	Portafolio	83 días	25/09/2021	17/12/2021	100%

Subsecuentemente, se analizó los subsistemas y se definió los materiales necesarios para la construcción del sistema con sus precios. Estos se muestran de manera detallada en la Tabla 43 del Anexo A, y a continuación se resumen los gastos de cada subsistema.

Tabla 6. Precios de subsistemas para la construcción del sistema

	Subsistema	Responsable	Precio	%
1	Pre calentamiento de gas	Sebastián	\$ 420,28	55,76%
2	Inducción electromagnética (Reactor)	Fernando	\$ 224,49	29,79%
3	Pasivación	Daniela	\$ 50,95	6,76%
4	Sistema de control	Juan	\$ 57,98	7,69%
	Total		\$ 753,70	

*Los precios incluyen IVA

Estándares de ingeniería

Dentro del proyecto, se consideran los siguientes estándares ingenieriles:

- **ISO 6141:2015 Gas analysis – Requirements for certificates for calibration gases and gas mixtures**

Este estándar internacional especifica la información mínima requerida además de información adicional recomendada para caracterizar a gases puros, mezclas homogéneas de gases, entregada bajo presión en un cilindro u otros contenedores.

Aplicación: En el sistema se trabaja con gases, y aplicando la norma se puede caracterizar el gas inerte dentro del reactor del micropirolizador, mismo que se va a calentar hasta 500 °C.

- **NFPA 86 – Standard for Ovens and Furnaces**

1.1.1 Estas recomendaciones prácticas cubren calentadores de fluidos Tipo F, Tipo G y tipo H.

1.1.2 Dentro del alcance de estas recomendaciones, un calentador de fluido es cualquier proceso de calentamiento de fluidos con las siguientes características:

(1) El fluido está bajo presión.

(2) El fluido se calienta de forma indirecta.

(3) Dentro de la unidad ocurre liberación de energía de la combustión de un combustible líquido o gaseoso o una fuente eléctrica.

Aplicación: Este estándar proporciona recomendaciones para calentadores de fluidos para minimizar los riesgos de fuego y explosiones que pueden poner en peligro el calentador de fluido, el edificio o el personal.

(NFPA, 2019).

- **ASTM D5374 – 13 - Standard Test Methods for Forced-Convection Laboratory Ovens for Evaluation of Electrical Insulation**

Estos métodos de prueba cubren los procedimientos para evaluar las características de los hornos de convección forzada, ventilados y calentados eléctricamente, que operan en todo o parte del rango de temperatura desde 20 °C por encima de la temperatura ambiente hasta 500 °C y se utilizan para la evaluación de la resistencia térmica de materiales aislantes eléctricos.

Aplicación: Es una norma que se basa para las pruebas de materiales, y el proyecto requiere materiales aislantes que puede trabajar en temperaturas cercanas a los 500°C.

(ASTM, 2013).

- **ISO 45001 - Sistemas de gestión de la seguridad y salud ocupacional**

Radica en prevenir riesgos y manejar la salud de los trabajadores proporcionando sistemas de gestión de seguridad y salud en el trabajo (SST) para minimizar o eliminar el riesgo laboral.

Aplicación: Usar las recomendaciones encontradas en la norma para elaborar una guía de manejo y mantenimiento del micropirólizador para el operador y el cliente.

(ISO, 2018).

- **PIP PIC001 Piping and Instrumentation Diagram**

Ésta norma proporciona requisitos para los diseñadores que preparan diagramas de tuberías e instrumentación (P & ID). También proporciona los estándares usados en la industria como aislamiento y tamaño de tuberías.

Aplicación: Debido a que se utiliza tuberías para el transporte del gas, esta norma rige el diseño e instalación de la tubería implementada.

(PIP, 2008).

MATERIALES Y MÉTODOS

Selección de materiales y componentes

A continuación, se muestran todas las opciones que se consideraron para cada subsistema con su respectiva descripción.

Opciones de calentamiento de biomasa:

- 1) **Efecto Joule + convección:** Dentro del reactor se inserta la copa donde va la biomasa. Esta se calienta directamente por efecto Joule; al mismo tiempo que se precalienta gas inerte que pasa por el reactor transportando los gases hacia el cromatógrafo.
- 2) **Resistencias:** Alrededor del reactor existen resistencias, mismas que se calientan hasta llegar a una temperatura deseada y se deja caer la biomasa por caída libre.
- 3) **Láser + convección:** En el interior del reactor se acopla la muestra de biomasa y se regula el láser para que el haz de luz sea el método de calentamiento principal para el proceso de pirólisis. Posteriormente, el gas caliente transporta los productos hacia el cromatógrafo.
- 4) **Inducción + convección** - En el exterior del reactor se coloca una bobina que calienta por inducción a una copa de material ferromagnético. Una vez realizada la pirólisis, el gas inerte caliente pasa por el reactor transportando los productos al cromatógrafo.

Opciones de control de calentamiento de gas inerte:

- 1) **PID:** Resulta de la combinación Proporcional, Integral y Derivativo para generar una señal de control. Actualmente son los más utilizados en procesos industriales debido a su precisión y disminución de perturbaciones (Ogata, 2013). Su configuración requiere

cierto nivel de experiencia y antecedentes teóricos por parte del operador (Ferreyra, 2012).

- 2) **PLC:** El controlador lógico programable es un computador empleado en procesos de automatización industrial. Su precio en el mercado es bajo comparado con los múltiples beneficios que ofrecen en los procesos: registro y lectura de datos, autodiagnósticos de señales, entre otros (Bartlett, 2010).
- 3) **Microcontrolador:** Es un circuito integrado programable cuya función es automatizar y procesar datos e información. Cuentan con entradas, salidas y unidades lógico-aritméticas para reproducir una señal determinada (Valderrama, 2015).

Opciones de gases para atmósfera inerte:

- 1) Argón
- 2) Hidrógeno
- 3) Nitrógeno
- 4) Helio

Opciones de control de flujo:

- 1) **Flujómetro:** Mide la velocidad y la fuerza de los líquidos y gases en movimientos. Este equipo mide el caudal másico, temperatura y densidad mediante un sensor. (Castillo, 2021).
- 2) **Controlador de flujo másico:** Está diseñado para permitir el control rápido de flujos de gas sobre una amplia variedad dinámica.

Opciones para material de la estructura interna (a conveniencia del cliente):

- 1) **Material pasivado:** Es un tratamiento superficial que se realiza con ácidos para proteger a los aceros de la corrosión (Callister, 2008).
- 2) **Material inerte:** Son todos los componentes cerámicos que no reaccionan química ni biológicamente con la biomasa.

Para la metodología de selección, se tomó en cuenta los criterios ponderados, mismos que son los parámetros directrices para llevar a cabo el proyecto. Para seleccionarlos, se usó como referencia los requerimientos del cliente y las necesidades de este, los cuales son:

- Pruebas reproducibles: Que las pruebas sean replicables en el tiempo.
- Facilidad de movilidad y montaje: Que el reactor sea fácil de manejar, transportar y acoplar con el cromatógrafo de gases.
- Facilidad de mantenimiento y manipulación: Fácil de limpiar una vez terminada la prueba.
- Usabilidad e interfaz con el usuario: Fácil interpretación del funcionamiento del equipo.
- Precio moderado, debido a que existe un presupuesto limitado.

Así, la importancia en la metodología de selección se estableció de la siguiente manera:

Reproducibilidad > Precio > Mantenimiento = Interfaz > Montaje

A partir de estos criterios, se evaluaron las diferentes alternativas para cada subsistema del equipo de pirólisis rápida. Se realizó la comparación de los criterios ponderados con los métodos

de calentamiento y se obtuvo que el método seleccionado para el calentamiento del reactor es por inducción electromagnética + convección.

De igual forma, se realizó el mismo procedimiento para seleccionar las opciones en cada subsistema, mismas que se detallan en el Anexo A. Como resultado, para el control de calentamiento de gas inerte se escogió el uso de PID; para el control del flujo se estableció la aplicación de un flujómetro; para el material de la estructura interna del reactor se optó por el método de pasivación, el cuál es un tratamiento de difusión de masa que retira las partículas de hierro para evitar la corrosión del material, creando una capa de nicromo que protege la superficie del acero inoxidable (Callister, 2008). Asimismo, se utilizaron fuentes para suministrar energía al controlador PID y al circuito tanque de inducción electromagnética.

Diseño de manufactura

Para el diseño de un sistema de pirólisis rápida se determinaron cuatro componentes a fabricar que son: copa para biomasa, soporte de vidrio, método de calentamiento de la biomasa, y calentamiento de flujo de gas. Este último cuenta con dos partes, una sección antes del reactor pirolítico y una después de este. Además, se consideró que se tiene que realizar un tratamiento superficial de pasivado a los componentes de acero inoxidable.

En la Tabla 7 se detalla el proceso de fabricación de los componentes con su descripción, fechas de entrega, materiales utilizados, costos implicados y los indicadores para aceptar o rechazar el proceso.

Tabla 7. Proceso de fabricación de componentes

Componente	Descripción del proceso	Fechas	Materiales utilizados	Costos	Performance Indicators
Copa de acero inoxidable	Se debe recortar un pedazo de acero inoxidable de ¼” de diámetro. Luego, se lleva la pieza a un torno manual para realizar un agujero en el centro a manera de recipiente para que se coloque la biomasa.	28/10/2021	Acero inoxidable de ¼” de espesor	Materiales: 5.00\$ Mano de obra: 2.50\$	Indicador: Durabilidad del producto. Medida: Número de pruebas que soporta la copa sin dañarse. Target: Que la copa sea reproducible a largo plazo (mínimo 100 pruebas).
Soporte de vidrio	Ir a la entidad responsable (Saigon) y detallar los requerimientos para la realización del soporte tipo Venturi. Saigon cuenta con los materiales y equipos necesarios para el diseño y construcción del producto.	8/11/2021- 15/11/2021	Vidrio que soporta altas temperaturas	Materiales: 18.00\$	Indicador: Resistencia a altas temperaturas. Medida: Temperatura máxima que soporta el vidrio sin fracturarse. Target: Que el vidrio sea resistente a temperaturas superiores a 500°C.

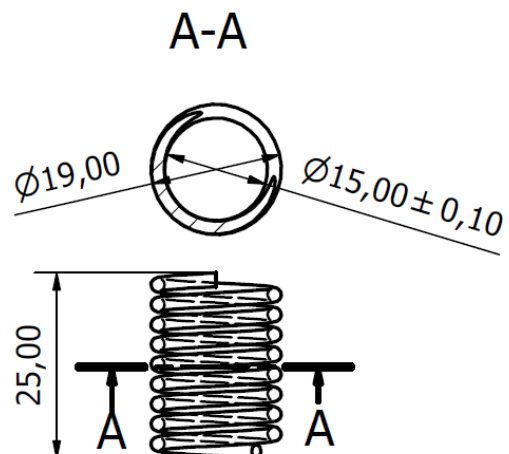
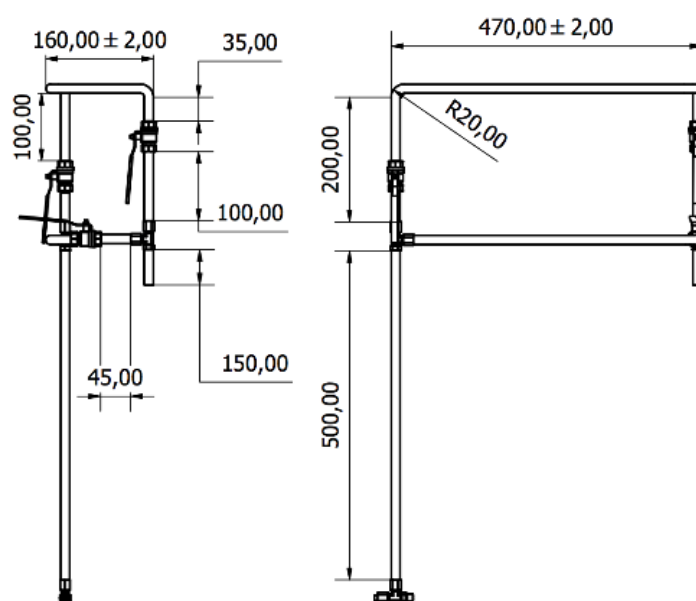
Tubería de acero inoxidable	Se solicita tubería de 1/4 y 1/8 de pulgada a la entidad pertinente. La tubería conecta el reactor con el cromatógrafo de gases y con la fuente del gas noble. Para el flujo de gases, se necesita acoplar las válvulas de paso. Los codos se realizan con una dobladora para evitar fugas por accesorios.	10/11/2021 - 19/11/2021	Tubería de 1/4'' y 1/8'', válvulas de paso	Materiales: 185.00\$ Mano de obra: 7.50\$	Indicador: Eficiencia en el flujo de gas. Medida: Caudal que pasa por las válvulas de la tubería. Target: Que las tuberías cumplan con los requerimientos del caudal sin fugas de aire.
Bobina de cobre esmaltada	Es necesario comprar 1 metro de cobre esmaltado de 2 mm para construir la bobina que calentará la biomasa mediante inducción electromagnética.	9/11/2021	Cobre esmaltado	Materiales: 2.00\$ Mano de obra: 2.50\$	Indicador: Eficiencia en calentamiento por inducción electromagnética. Medida: Temperatura y frecuencia a la que opera la bobina. Target: Obtener altas frecuencias y tasas de temperatura de 180 °C/s en el proceso pirolítico.

Pasivación de acero inoxidable	Adquirir un líquido decapante disponible en el mercado para garantizar un producto químicamente inerte. Una vez obtenido, se sumergen todos los componentes de acero inoxidable empleados en el reactor y se deja reposar por 45 minutos según las instrucciones del producto. Así, la superficie queda pasivada.	22/11/2021	R.F.S Líquido decapante	Materiales: 45.00\$ Mano de obra: 15.00\$	Indicador: Correcto pasivado del acero inoxidable. Medida: Cambios en la micrografía del material luego de la pasivación observados en el microscopio. Target: Minimizar al máximo las partículas de hierro en la superficie del material.
---------------------------------------	---	------------	-------------------------	--	---

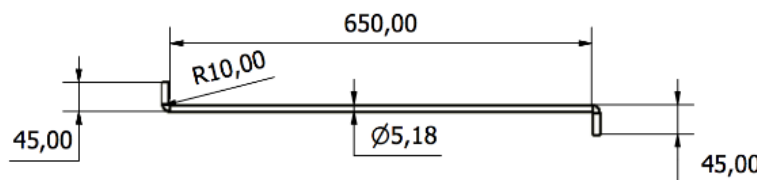
Para la verificación de dimensiones y tolerancias de los componentes del sistema de pirólisis rápida, se establecen en la Tabla 8 las herramientas de medición para cada parte. El procedimiento estándar consiste en verificar las dimensiones durante la construcción de los componentes, y una vez terminados. La tolerancia general del proyecto es de ± 1.00 mm.

Tabla 8. Verificación de dimensiones de componentes

Componente	Figura	Herramienta de medición
Copa para biomasa		Calibrador
Soporte de vidrio		Calibrador

Bobina de inducción**Tubería para calentamiento de gas**

Flexómetro



Flexómetro

Todos los diagramas de flujo de los procesos de fabricación para la copa de acero inoxidable, el soporte de vidrio y sistema de tuberías se encuentran detallados en el Anexo B.

RESULTADOS Y DISCUSIÓN

Reporte de Diseño

Se realizaron cálculos y simulaciones para determinar las dimensiones de los componentes del sistema de pirólisis rápida y garantizar el óptimo funcionamiento del equipo realizado. Para ello, se consideró los requerimientos planteados por el cliente e información pertinente recopilada sobre procesos de pirólisis rápida. Teniendo en cuenta que el proceso pirolítico comienza con el flujo y precalentamiento de gas inerte a través de tuberías hasta llegar al reactor donde se realiza la pirólisis y posteriormente los productos son analizados en un cromatógrafo de gases. Los subsistemas que se analizarán son los siguientes:

- **Estructura interna y externa del reactor**

El reactor es la parte más importante de todo el sistema ya que dentro de él se calienta la biomasa, de la cual se obtendrán gases producto del proceso pirolítico que posteriormente son analizados en el cromatógrafo de gases según las necesidades del cliente. Dado que el reactor está expuesto a temperaturas superiores a los 500 °C, se debe tomar en cuenta que las propiedades de los materiales empleados en el reactor soporten altas temperaturas sin afectar su rendimiento.

- **Sistema de fuentes de energía**

Es el encargado de brindar la energía a todos los demás subsistemas para el funcionamiento del proceso pirolítico. Para determinar el número de fuentes requeridas es necesario analizar los componentes del sistema utilizan un suministro de energía, y su respectivo voltaje y amperaje para operar.

- **Control de temperatura**

Su función es mantener los rangos de temperatura necesarios para el precalentamiento del gas en la tubería antes de ingresar al reactor. Se utiliza una cinta calefactora alrededor de la tubería y su temperatura es controlada mediante un PID seteado con los valores requeridos para que el gas ingrese al reactor con 500 °C aproximadamente.

- **Flujo de gas**

El gas es el responsable de generar una atmósfera inerte dentro del proceso. En este caso, el gas empleado es helio dado que sus propiedades se adaptan satisfactoriamente a las necesidades del proyecto.

- **Calentamiento por inducción electromagnética**

Se debe considerar la relación entre la masa térmica, la frecuencia, la potencia y la inductancia para que se alcance la tasa de calentamiento adecuado y se logre la temperatura requerida. Este método de calentamiento se realiza utilizando una bobina inductora y una copa de acero inoxidable. Al inducir una corriente alterna a través de la bobina se genera un campo magnético variante que induce una corriente parásita en la copa metálica ubicada de forma concéntrica con la bobina. De esta forma se consigue calentar la copa por efecto Joule (Purcell, 2013).

- **Transferencia de calor a la biomasa**

Dado que el proceso pirolítico consiste en la descomposición rápida de la biomasa a temperaturas elevadas, se produce transferencia de calor por convección debido a que el gas inerte entra precalentado al sistema; y por conducción, ya que las paredes internas de la copa se calientan, haciendo que la biomasa aumente su temperatura intrínsecamente (Incropera & DeWitt, 2008).

- **Movimiento de la biomasa**

Asumiendo la biomasa como un objeto compacto y diminuto, se analiza si la fuerza del gas es suficiente para mover la biomasa (Anderson, 2013).

Con los subsistemas anteriormente mencionados, se determinan las condiciones generales de diseño para cada uno.

Tabla 9. Condiciones generales de diseño de cada subsistema

Subsistema	Condiciones generales de diseño
Estructura interna y externa del reactor	<p>Este subsistema cuenta con varios componentes que son: soporte de vidrio, que es el reactor como tal. Dentro de este se inserta la copa de acero inoxidable que sostiene la muestra de biomasa a ser pirolizada. Las dimensiones de estos componentes son:</p> <ul style="list-style-type: none"> • Soporte de vidrio: DO: 6.5 mm DI: 4.55 mm L: 50 mm • Copa de acero inoxidable: D: 4.76 mm h: 5 mm <p>Dentro de este subsistema, se considera la transferencia de calor a la biomasa y el movimiento de la misma.</p>
Sistemas de fuentes de energía	<p>Se incluyen todas las conexiones eléctricas de los demás subsistemas. Esto incluye los cables del PID, la cinta calefactora y las fuentes. Todas estas conexiones se encuentran dentro de un tablero de control aislado para evitar daños eléctricos. El tablero es de 40x40x20 cm.</p>
Control de temperatura	<p>El PID y la cinta calefactora no son diseñados, y sus medidas vienen determinadas por el proveedor respectivo.</p> <ul style="list-style-type: none"> • Cinta calefactora:

	L: 61 cm
	<ul style="list-style-type: none"> • PID InkJBird ITC 100 HV:
	L: 1.89 in W: 3.5 in H: 1.89 in

Flujo de gas	Se diseña un sistema de tubería de acero inoxidable para el transporte de gas a lo largo del sistema de pirólisis rápida, las cuales son de ¼ y 1/8 de pulgada.
---------------------	---

Inducción electromagnética	<p>Para el calentamiento por inducción se utiliza un circuito tanque que cuenta con una bobina de cobre esmaltado, a la cual se le induce corriente según una frecuencia determinada para alcanzar los rangos de temperatura deseados. Las dimensiones de la bobina son:</p> <ul style="list-style-type: none"> • DO: 16 mm • H: 15 mm
-----------------------------------	--

Tomando en cuenta las condiciones generales de diseño detalladas en la Tabla 9, se pueden determinar las rutas críticas en la fase de diseño. Dado que varios de los componentes del proyecto no son diseñados ni fabricados porque están disponibles en el mercado, solo se analizan los que aplican esta condición. El subsistema con la fabricación de diseño más crítica es el calentamiento por inducción electromagnética, ya que se debe tener conocimientos sobre electrónica para que el circuito tanque alcance la frecuencia necesaria para obtener altas temperaturas en la bobina. El segundo subsistema de interés es el de tuberías para el transporte del gas ya que es el más propenso a fugas, y las mismas pueden reducir la eficiencia de todo el proceso pirolítico.

A continuación, se muestra un diagrama de flujo del proceso llevado a cabo para los cálculos, simulaciones y pruebas de verificación de cada componente analizado.

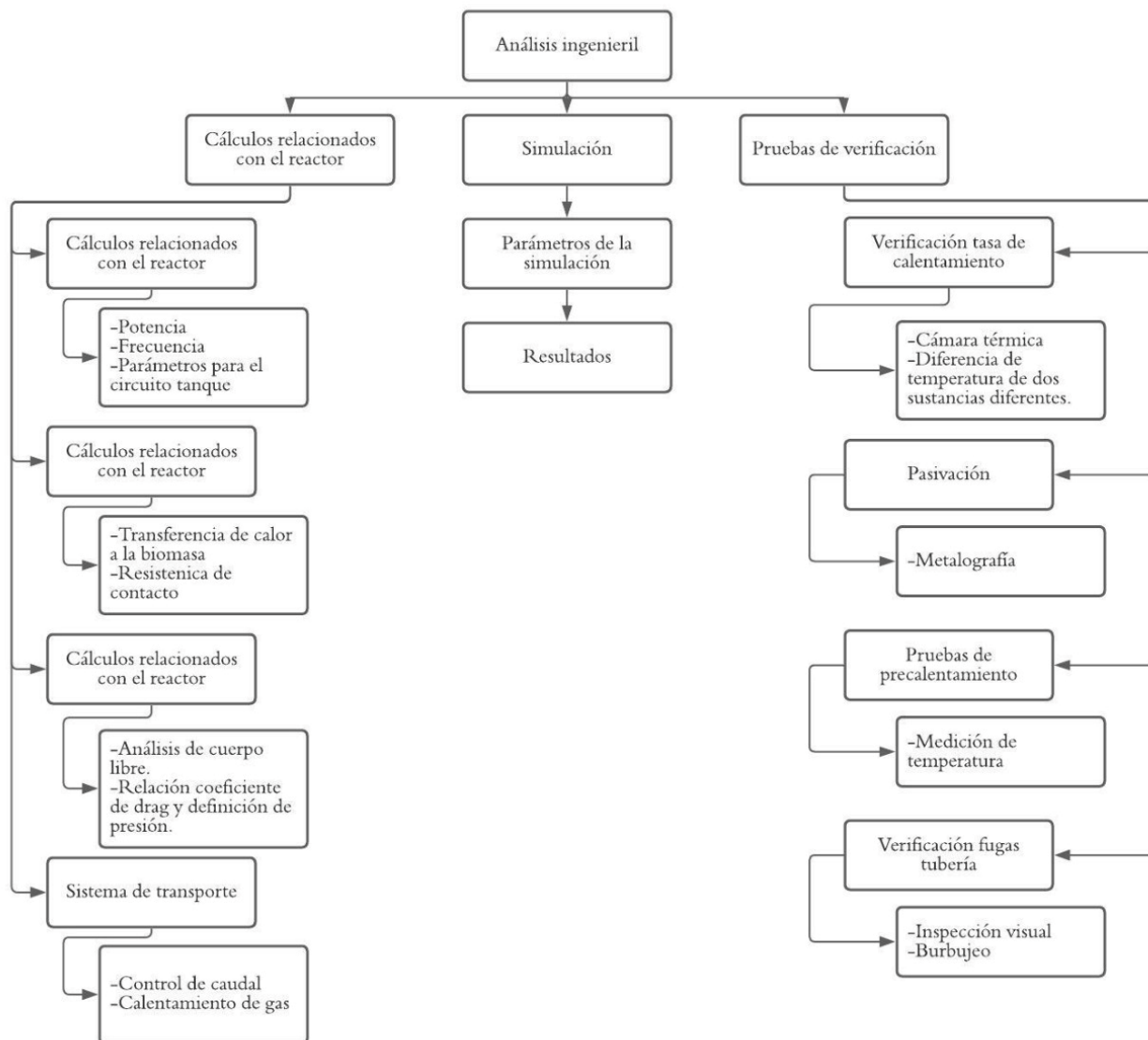


Figura 4. Diagrama de flujo del proceso para cada componente

Análisis ingenieril

Para el diseño del sistema de pirólisis rápida se ha decidido seleccionar los siguientes elementos: reactor del proceso pirolítico y el sistema de transporte del gas. Se establecen las condiciones mínimas requeridas para cada elemento que garanticen el correcto funcionamiento del sistema. Así, los cálculos y simulaciones permiten determinar las secciones más críticas para tomar

las medidas de seguridad correspondientes. El esquema de todo el sistema de pirólisis rápida se muestra en la Figura 5 a continuación:

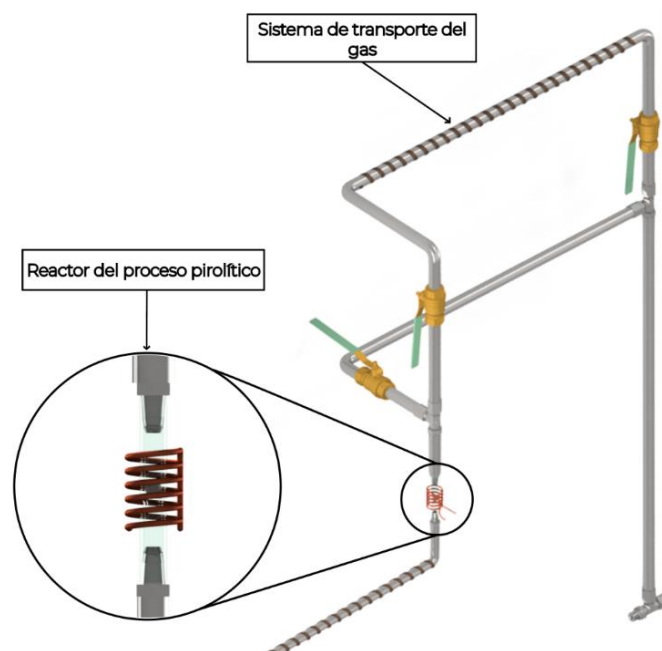


Figura 5. Esquema del sistema de pirólisis rápida

Reactor del proceso pirolítico

Dentro de esta sección se detallan los cálculos y simulaciones del calentamiento por inducción electromagnético, transferencia de calor hacia la biomasa y el movimiento de esta.

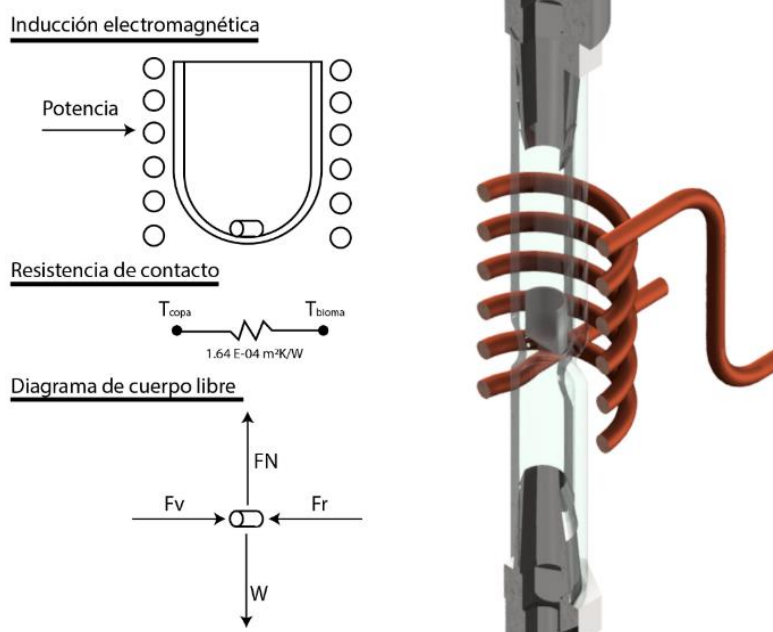


Figura 6. Esquema del reactor del sistema pirolítico

- **Calentamiento por inducción electromagnética**

El calentamiento por inducción electromagnética consiste en inducir una corriente alterna por medio de una bobina hacia la copa de acero inoxidable colocada en el centro de la bobina, esta corriente inducida causa un efecto Joule en el metal, elevando su temperatura y calentando la copa con la biomasa. Se consideró este método de calentamiento ya que permite tener un sistema sin contacto entre el reactor y la bobina, a diferencia de otros que necesitan cableado entre los componentes.

Para alcanzar las tasas de calentamiento establecidas, se fijó el tiempo en el que la copa alcanza la temperatura final en 2 segundos, de esta forma se puede encontrar la potencia requerida mediante la ecuación propuesta por Rudnev en su libro sobre inducción electromagnética:

$$P_w = mc \left(\frac{T_f - T_o}{t} \right)$$

Donde:

m = masa de la copa de acero inoxidable a calentar [kg]

c = calor específico del acero inoxidable $\left[\frac{\text{J}}{\text{kgK}}\right]$

T_f = Temperatura final [K]

T_o = temperatura inicial [K]

t = tiempo que tarda el proceso de calentamiento [s]

Otro concepto importante en el caso del calentamiento por inducción es el “Penetration Depth” o la profundidad de penetración, que es la distancia desde la superficie del material hacia su centro en la que la densidad de corriente decrece 37% de la que hay en la superficie. Este valor es relevante ya que determina la máxima profundidad alcanzable donde los efectos de la corriente inducida se pueden apreciar con la mayor precisión (Rudnev et al., 2002).

$$\delta = 503 \sqrt{\frac{\rho}{u_r f}}$$

Donde:

δ = penetration depth de la copa de acero inoxidable [m]

ρ = resistividad eléctrica del material [Ωm]

u_r = permeabilidad magnética relativa $\left[\frac{\text{H}}{\text{m}}\right]$

f = frecuencia [Hz]

También se utilizó el circuito de resonancia mostrado en la Figura 7, el cual consiste en un arreglo de capacitores y una bobina en paralelo. Este circuito es importante ya que, para calentar por inducción electromagnética se requiere una señal de frecuencia específica para que pase la mayor cantidad de potencia durante la inducción. El esquema del circuito se presenta a continuación:

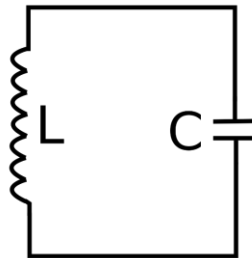


Figura 7. Esquema de circuito LC

Para este circuito, es necesario que las reactancias estén en resonancia, y para ello se debe tener valores de reactancias iguales. El circuito cuenta con reactancia capacitiva e inductiva, las cuales pertenecen a los capacitores y bobina respectivamente (Purcell, 2013).

La reactancia capacitiva se calcula por medio de la ecuación:

$$X_C = \frac{1}{2\pi f C}$$

Donde:

f = frecuencia [Hz]

C = capacitancia equivalente [F]

La reactancia inductiva se obtiene de la siguiente ecuación:

$$X_L = 2\pi f L$$

Donde:

f = frecuencia [Hz]

L = Inductancia [H]

Debido a que la bobina fue diseñada para esta aplicación específica, se calculó su inductancia por medio de la siguiente ecuación.

$$L = \mu_o \left(\frac{N^2}{long} \right) A_{in}$$

De la cual:

L = Inductancia[H]

μ_o = Permeabilidad del vacío $\left[\frac{H}{m} \right]$

N = Número de vueltas bobinado

$long$ = Longitud del bobinado [m]

A_{in} = Área interior de la bobina [m²]

Una vez se tiene la frecuencia e inductancia fijas para esta aplicación, se puede usar una ecuación para encontrar la capacitancia de resonancia óptima a la que debe operar el circuito. Para ello, se parte de la ecuación de frecuencia:

$$f = \frac{1}{2\pi\sqrt{LC}}$$

Y se obtiene que la capacitancia de resonancia óptima es:

$$C = \frac{1}{L(2\pi f)^2}$$

Es importante reconocer que la potencia P_w no representa la potencia en los terminales de la bobina (la llamada potencia de la bobina). La siguiente ecuación proporciona una correlación entre la potencia de la bobina P_c y la potencia entregada a la copa P_w .

$$P_c = \frac{P_w}{\eta_{el}\eta_{th}}$$

η_{el} = Eficiencia eléctrica

η_{th} = Eficiencia térmica

El valor de η_{el} representa la relación entre la potencia inducida en la copa P_w , el total de P_w y las pérdidas eléctricas P_{loss}^{el} :

$$\eta_{el} = \frac{P_w}{P_w + P_{loss}^{el}} = \frac{1}{1 + \frac{D_1'}{D_2'} \sqrt{\frac{\rho_1}{\mu_r \rho_2}}}$$

D_1' = Diámetro efectivo de la bobina [m]

D_2' = Diámetro efectivo de la copa de acero inoxidable [m]

ρ_1 = Resistividad eléctrica de la bobina [Ω m]

ρ_2 = Resistividad eléctrica de la copa [Ω m]

μ_r = Permeabilidad magnética relativa de la copa $\left[\frac{H}{m}\right]$

El valor de η_{th} representa la cantidad de pérdidas térmicas en comparación con la potencia de calefacción y se puede determinar mediante:

$$\eta_{el} = \frac{P_w^{av}}{P_w^{av} + P_{loss}^{th}}$$

La potencia inducida en la copa P_w no es una constante durante el ciclo de calentamiento y varía dependiendo del cambio en ρ y u_r . Esta es la razón por la que, en lugar de usar P_w , el valor de P_w^{av} (es decir, la potencia promedio por ciclo de calentamiento o por etapa de proceso en particular) se aplica a menudo. Se puede determinar una estimación precisa del valor de P_{loss}^{th} con modelado numérico por computadora. Al mismo tiempo, existen varias fórmulas empíricas que permiten una estimación aproximada de esas pérdidas. Para bobinas cilíndricas, el valor de las pérdidas térmicas se puede determinar como se muestra a continuación:

$$P_{loss}^{th} = 3.74E - 02 \left(\frac{l}{\log_{10} \left(\frac{D_1}{D_2} \right)} \right)$$

D_1 = Diámetro de la bobina [m]

D_2 = Diámetro de la copa [m]

(Rudnev et al., 2002).

- **Transferencia de calor a la biomasa**

Debido al corto tiempo en el que la copa alcanza la temperatura deseada, para el análisis de la transferencia de calor desde la copa de acero inoxidable hacia la biomasa se considera el caso de conducción con un flujo de calor constante en estado estable sobre un cilindro perfecto (Incropera & DeWitt, 2008 C.E.). Así, se obtiene la siguiente ecuación:

$$q_{biomasa} = k_{biom} A_{s_{biom}} \left(\frac{T_{copa} - T_{i_{biom}}}{r_{o_{biom}}} \right) + q_{resistencia}$$

Donde:

$q_{biomasa}$ = Calor entregado a la biomasa [W]

k_{biom} = Coeficiente de conducción de la biomasa $\left[\frac{W}{m-K} \right]$

A_{sbiom} = Área de la biomasa [m²]

T_{copa} = Temperatura superficial de la copa [K]

$T_{i_{biom}}$ = Temperatura inicial biomasa [K]

r_{obiom} = Radio de la biomasa [m]

$q_{resistencia}$ = Calor perdido por resistencia de contacto [W]

La resistencia de contacto finita se origina debido a efectos de la rugosidad de la superficie. En el caso de la pirólisis de biomasa, los puntos de contacto con la superficie se intercalan con pequeños espacios llenos de aire, como se observa en la Figura 6. Así, la transferencia de calor se da por conducción a través del área superficial de contacto real, y debido a la conducción o radiación entre los espacios llenos de aire. El área de contacto es por lo general muy pequeña, y la mayor contribución a la resistencia se da por los espacios de aire. La resistencia de contacto se obtiene de:

$$R_t = \left(\frac{T_{copa} - T_{i_{biom}}}{q_{resistencia}} \right) A_{sbiom}$$

De acuerdo con el documento de investigación sobre pirólisis de Proaño Aviles, el valor de la resistencia de contacto estimado es de $1.64E - 0.4 \left[\frac{m^2K}{W} \right]$ (Proaño-Aviles, Lindstrom, Johnston, & Brown, 2017).

Para conocer el tiempo en el que sucede la reacción de transferencia de calor hacia la biomasa, se utiliza la ecuación de tiempo despejada anteriormente con datos de la biomasa:

$$t_{biomasa} = \frac{\rho_{biomasa} V_{biomasa} c_{biomasa}}{q_{biomasa}} (T_f - T_o) + t_{induction}$$

- **Movimiento de la biomasa**

Para el movimiento de la biomasa se plantea el problema como una partícula estática a la que se le aplica una fuerza en dirección horizontal, el cálculo representa una primera aproximación tomando en cuenta la velocidad del gas y la fuerza de rozamiento.

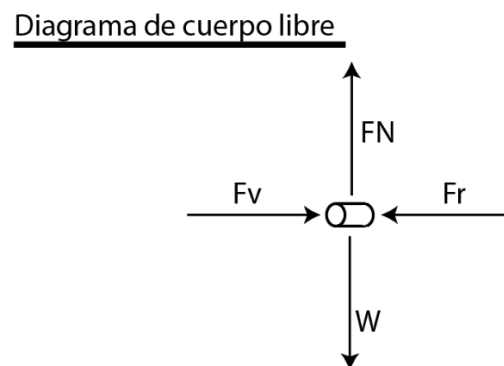


Figura 8. Diagrama de cuerpo libre de la biomasa

F_N = Fuerza normal [N]

F_r = Fuerza de rozamiento [N]

F_v = Fuerza del gas [N]

W = Peso [N]

Para poder determinar si la partícula de biomasa se mueve o no, se tiene que comparar la fuerza de rozamiento con la fuerza del gas. Por ende, se sabe que si la fuerza del gas es mayor que la fuerza de rozamiento entonces la biomasa se mueve.

Para encontrar la fuerza de rozamiento se tiene que conocer el coeficiente de rozamiento del acero inoxidable y la fuerza normal. Para encontrar la fuerza normal se analiza las fuerzas en el eje 'Y' suponiendo equilibrio estático, es decir, no hay aceleración en el eje vertical. De este análisis se obtiene que:

$$F_n = W$$

Donde W es el peso [N].

Según J.E Romero, el coeficiente de rozamiento del acero inoxidable está entre 0.3227 a 0.9674, por lo que -para fines prácticos- se escoge el promedio de estos valores, es decir 0.6451.

Se supone que el valor de la velocidad del helio debe ser menor que el de la fuerza de rozamiento para que la biomasa se mantenga estática. Para calcular la velocidad del gas se usa:

$$F_v = PA$$

P = Presión del gas [kPa]

A = Proyección del área donde el gas hace contacto (área transversal) [m²]

Para el área de la sección transversal se utilizan los datos de las suposiciones del cálculo de transferencia de calor a la biomasa. Para encontrar la presión del gas se utiliza la definición del coeficiente de arrastre y se despeja la presión, es decir:

$$P = \frac{\rho C_d V^2}{2}$$

C_d = Coeficiente de arrastre

V = Velocidad del gas $\left[\frac{\text{m}}{\text{s}}\right]$

ρ = Densidad del helio $\left[\frac{\text{kg}}{\text{m}^3}\right]$

Se realiza la comparación entre la fuerza del gas de acuerdo con las condiciones del reactor y la fuerza de arrastre: si la primera es mayor a la segunda se establece que la muestra de biomasa se desplazará de su ubicación debido al caudal entregado (Anderson, 2013).

Sistema de transporte del gas

Dentro del transporte de gas se analizó el sistema de tuberías por el cual pasa el helio desde su depósito hasta llegar al reactor y posteriormente al cromatógrafo de gases. Dado que el gas es precalentado antes de ingresar al reactor, se realizaron también los cálculos para determinar las características mínimas requeridas de la cinta calefactora. En esta sección se analizó el control de caudal de gas y el precalentamiento de este. A continuación, se muestra el esquema de todo el sistema con sus elementos:

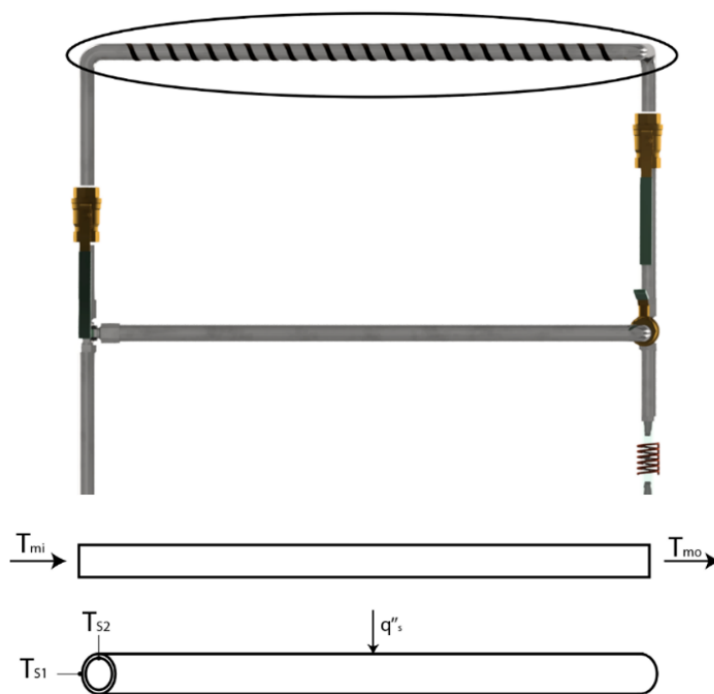


Figura 9. Esquema del transporte de gas

- **Control de caudal**

Dentro del control del caudal del helio se debe considerar que en la sección de precalentamiento del gas se va a generar una expansión por causa del cambio de temperatura, para lo cual se aplica la ecuación del gas ideal para el cambio de condiciones:

$$\frac{V_2}{V_1} = \left(\frac{T_{mo}}{T_{mi}} \right)$$

$\frac{V_2}{V_1}$ = Razón del cambio de volumen

T_{mo} = Temperatura de salida [K]

T_{mi} = Temperatura de entrada [K]

(Munson, 2016).

De esta manera, es pertinente multiplicar el volumen de entrada por la razón de cambio de temperatura para saber el volumen que sale de la tubería una vez que el gas es precalentado

Para obtener las velocidades de entrada y salida del gas inerte se aplica la siguiente relación:

$$\dot{V} = vA$$

$$A = \frac{\pi D_{in}^2}{4}$$

\dot{V} = Flujo volumétrico $\left[\frac{m^3}{s} \right]$

A = Área $[m^2]$

(Penoncello, 2018).

- **Calentamiento del gas**

Dentro del subsistema de precalentamiento se tiene la sección de tubería encargada de precalentar el helio. Para poder determinar la potencia necesaria para que la temperatura del gas a la entrada sea de $15\text{ }^{\circ}\text{C}$ y a la salida alcance los $500 \pm 5\text{ }^{\circ}\text{C}$, se realizó un análisis de transferencia de calor considerando que se tiene un flujo de calor constante y uniforme a lo largo de la sección de tubería de acero inoxidable.

$$q = q_s'' PL$$

q = Tasa de calor [W]

q_s'' = Flujo de calor $\left[\frac{\text{W}}{\text{m}^2}\right]$

Para el análisis del sistema de precalentamiento del gas, se contó con dos formas de transferencia de calor: conducción a través de las paredes externa e interna de la tubería y por convección entre la pared interna de la tubería y el gas inerte. La ecuación que gobierna la transferencia de calor por conducción en este sistema es la siguiente:

$$q_{cond} = \frac{2\pi L k_{inox}(T_{s1} - T_{s2})}{\ln\left(\frac{r_2}{r_1}\right)}$$

Además, para la transferencia de calor por convección se establecieron dos diferentes ecuaciones que rigen a este proceso: la primera que establece la convección por un flujo interno y la segunda que relaciona la convección en un cilindro.

$$q_{conve} = \dot{m}c_p(T_{mo} - T_{mi})$$

$$q_{conve} = PLh(T_{s2} - T_{mo})$$

Donde:

$$k_{inox} = \text{Constante de conductividad del acero inoxidable} \left[\frac{\text{W}}{\text{m K}} \right]$$

$$T_{s1} = \text{Temperatura superficial pared externa [K]}$$

$$T_{s2} = \text{Temperatura superficial pared interna [K]}$$

$$\dot{m} = \text{Flujo másico} \left[\frac{\text{kg}}{\text{s}} \right]$$

$$h = \text{Constante de convección} \left[\frac{\text{W}}{\text{m}^2 \text{K}} \right]$$

$$c_p = \text{Capacidad calórica del helio} \left[\frac{\text{kJ}}{\text{kg K}} \right]$$

$$P = \text{Perímetro [m]}$$

Para determinar la constante de convección del gas, se determinó en qué régimen está el flujo mediante la aplicación del número de Reynolds. Si este es menor a 2300, el flujo es laminar; y si es mayor de 4000, el flujo es turbulento. Mediante esta categorización del tipo de flujo, se aplicó la relación correspondiente para determinar el Número de Nusselt.

$$Re_D = \frac{\rho_{He} D_{in} v_m}{\mu_{He}}$$

$$Nu_D = \frac{h D_{in}}{k_{He}}$$

$$Re_D = \text{Número de Reynolds}$$

$$D_{in} = \text{Diámetro interno [m]}$$

μ_{He} = Viscosidad dinámica del He $\left[\frac{\text{kg}}{\text{m s}} \right]$

k_{inox} = Constante de conductividad del He $\left[\frac{\text{W}}{\text{m K}} \right]$

El instrumento de calentamiento seleccionado fue una cinta calefactora que cuenta con las siguientes características: longitud 0,61 [m], ancho 0,013 [m], con una densidad de potencia máxima de $20 \left[\frac{\text{W}}{\text{m}^2} \right]$. Con estos datos se obtuvo la longitud de la tubería necesaria, tomando en cuenta el número de vueltas y el espacio entre cada vuelta de la cinta calefactora (Incropera & DeWitt, 2008).

$$L_{cinta} = n \sqrt{D_{out}^2 + P_{aso}^2}$$

$$n = \frac{L}{P_{aso}}$$

$$P_{aso} = S + \frac{w_{cinta}}{2}$$

L_{cinta} = Longitud de la cinta [m]

n = Número de vueltas

P_{aso} = Paso entre vueltas

w_{cinta} = Ancho de la cinta [m]

S = Espacio entre las vueltas [m]

(Incropera & DeWitt, 2008).

Simulación

Para entender la tasa de transferencia de calor mediante el método de inducción electromagnética, se realizó una simulación en estado transitorio en el software COMSOL. En esta simulación se modeló la copa de acero inoxidable, la bobina de cobre que realiza la inducción y el helio que genera la atmósfera inerte. A cada uno de estos elementos se les asignó características propias del material del que están fabricados. Se establecieron los parámetros a los que se somete la copa que son: convección e inducción electromagnética y se definieron las condiciones iniciales. Se asignaron valores de corriente en la bobina y las propiedades de convección entre el helio a una temperatura de 500 [°C] y la copa.

Plan de pruebas de prototipo

El plan de pruebas de prototipo permite evaluar el desempeño que se espera que cumpla el sistema de pirólisis rápida de acuerdo con los requerimientos establecidos.

Tabla 10. Pruebas y métodos de validación para cada requerimiento

Prueba	Requerimiento	Subsistema	Método de validación	Estatus
Tasa de calentamiento de la copa de AISI 316	180 [°C/s]	Calentamiento	Medición de temperatura indirecta entre dos sustancias	No aprobado
			Cámara térmica	No aprobado
Tasa de calentamiento de biomasa	180 [°C/s]	Calentamiento	Por reducción al absurdo, probando un sistema más complejo	No aprobado

Pasivación de materiales	Material inerte	Estructura	Metalografía de muestra de material pasivado	Aprobado
			Exposición de muestra de material pasivado a 500 [°C]	Aprobado
Calentamiento del flujo	510±5 [°C]	Calentamiento - Flujo	Probar el sistema de control PID a la temperatura requerida	Revisión a futuro
Dimensiones apropiadas de sistema pirolítico	76 (W) x 143 (D) x 215 (H) mm, 1.6 kg	Estructura	Medición de dimensiones y masa	Aprobado
Atmósfera inerte	Ausencia de oxígeno	Flujo	Análisis en el cromatógrafo de gases	Revisión a futuro
Fugas	Ausencia de pérdidas de flujo	Estructura - Flujo	Inspección visual y burbujeo	Aprobado

Para el plan de pruebas es necesario probar cada subsistema de forma independiente antes de ensamblar para posteriormente, hacer una prueba en conjunto de todo el sistema ensamblado.

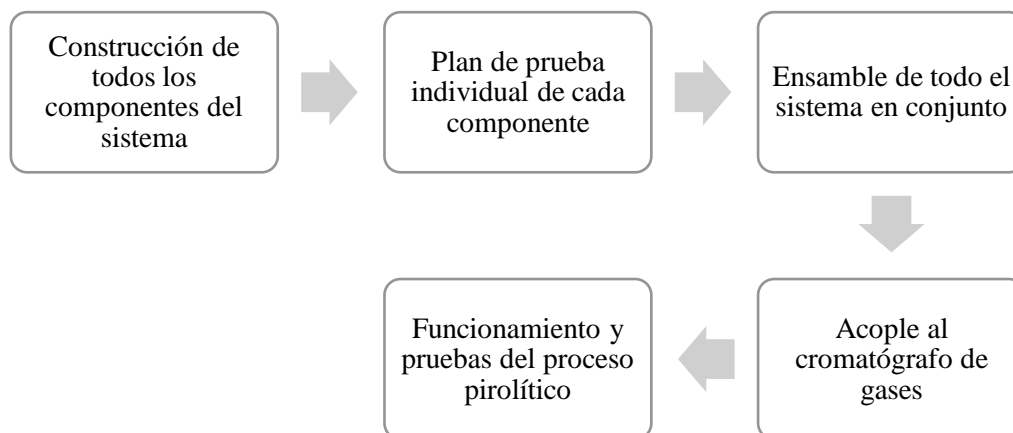


Figura 10. Plan de prueba del sistema general

En la prueba de tasa de calentamiento con cámara térmica se necesita: un trípode, accesorios de sujeción, un celular con sistema operativo Android y una cámara térmica Flir One.

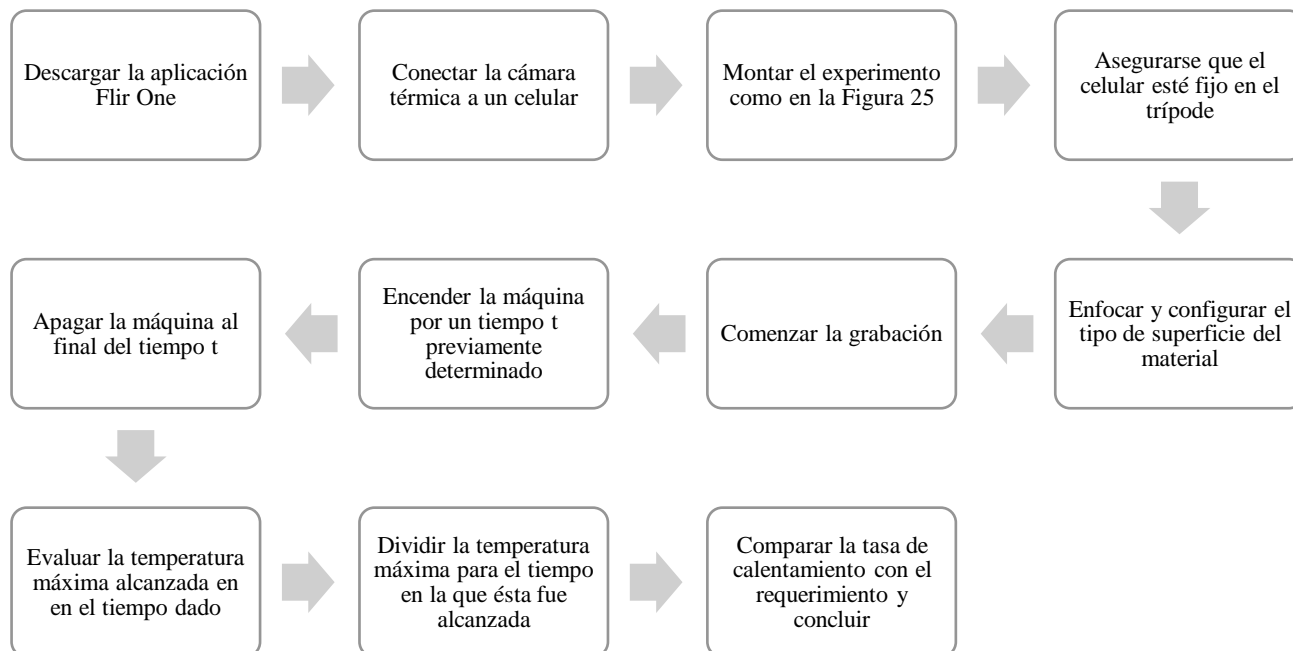


Figura 11. Plan de prueba para tasa de calentamiento

Para la tasa de calentamiento por diferencia de temperaturas de una sustancia se necesita: agua, una balanza de mg, un recipiente de volumen conocido (en este caso de 0.5 cm^3 aproximadamente), la copa donde se realizará la pirólisis (misma que será calentada) y un multímetro con una termocupla de masa térmica pequeña.

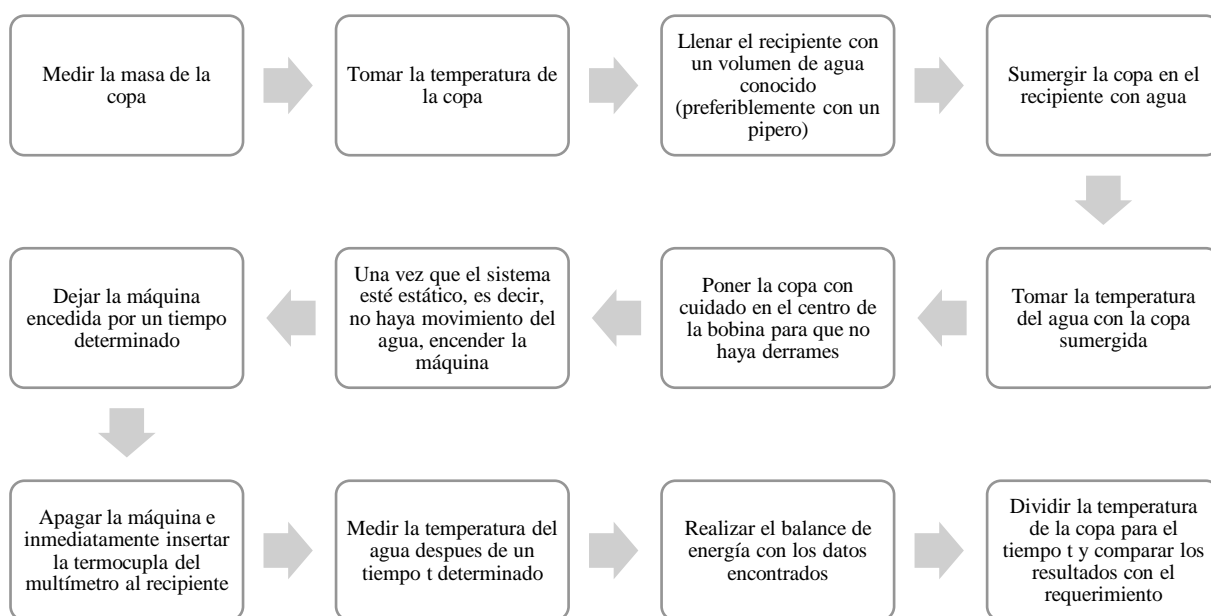


Figura 12. Plan de prueba para la tasa de calentamiento mediante diferencia de temperaturas

Para la pasivación del acero inoxidable:

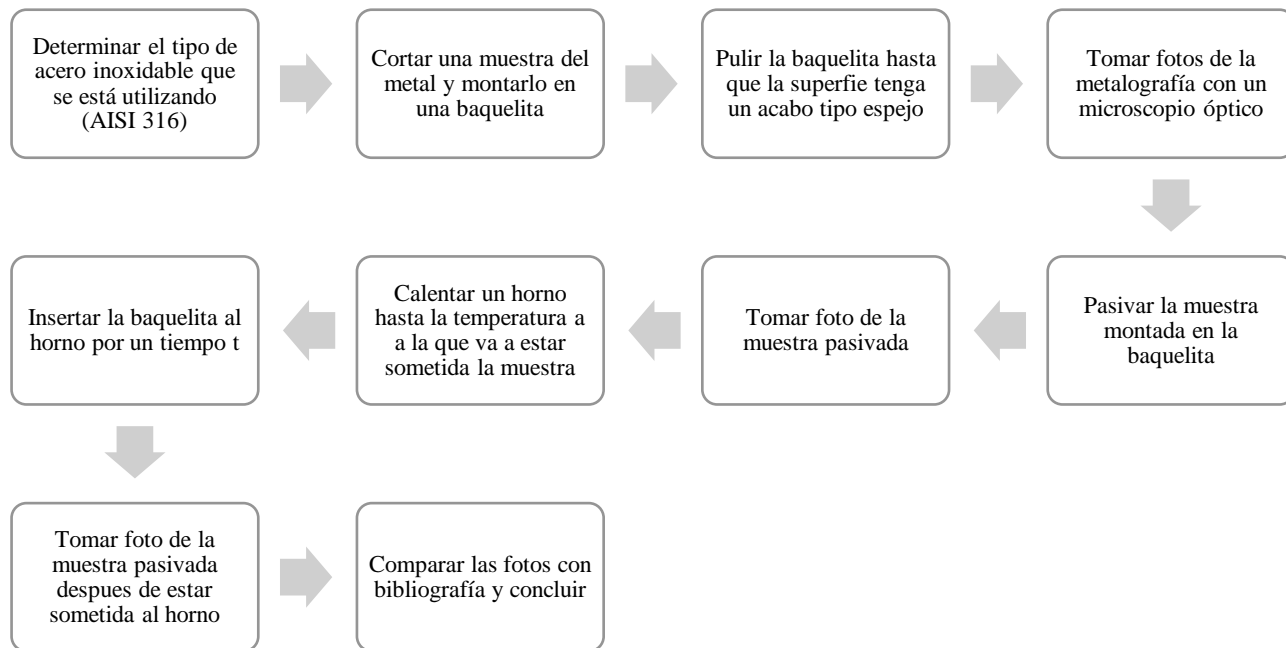


Figura 13. Plan de prueba para la pasivación

Para la comprobación de fugas:

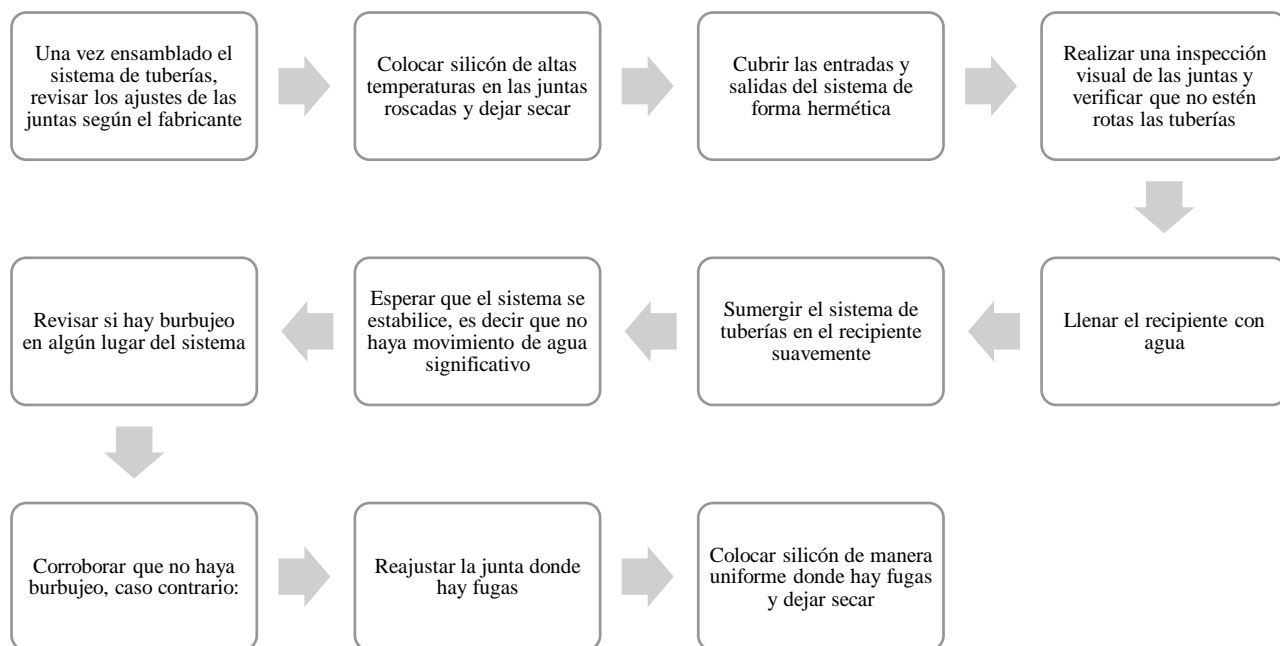


Figura 14. Plan de prueba para fugas

Mantenimiento y operación

El objetivo del manual es establecer los parámetros necesarios para un funcionamiento apropiado del sistema y maximizar su vida útil. De la misma manera, se busca priorizar la seguridad del operario para que no sea propenso a accidentes antes, durante o después de usar el equipo (Yanan, 2017).

Instrucciones generales de seguridad

Es de fundamental importancia que el usuario comprenda el funcionamiento de todos los controles y la configuración general del equipo para que pueda operarlo satisfactoriamente o actuar de manera correcta en caso de emergencia. Asegúrese que el operador haya recibido una capacitación o esté instruido adecuadamente antes de operar el sistema.

No permita que niños operen el equipo. Mantener niños y animales apartados del lugar donde se realice la instalación del sistema de pirólisis rápida.

Los gases que se utilizan en el reactor no son venenosos, sin embargo, se sugiere la instalación en un lugar con ventilación adecuada.

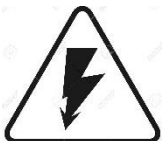
La bobina, la copa o probeta y las tuberías se calientan mucho durante la operación. Mantenga cualquier material volátil, delicado o inflamable a por lo menos 1 metro de distancia del sistema durante la operación de este. No ponga nada sobre el reactor mientras esté encendido.



El sistema de pirólisis está diseñado para que su operación sea segura si se realiza de acuerdo con las instrucciones. Lea, analice y comprenda el manual del usuario antes de operar. Caso contrario, el operario está sujeto a lesiones, daños personales o daños del sistema como tal.



Los gases son precalentados por cintas calefactoras, la tubería estará caliente al igual que el reactor. Tener precaución con las superficies calientes, evitar tocarlas cuando el sistema está en uso o se está encendiendo. Aleje objetos volátiles, inflamables o delicados de las superficies.



El método de calentamiento produce la suficiente energía eléctrica como para causar descargas graves o electrocución, en caso de manipulación se debe designar a una persona capacitada para el mantenimiento. Las conexiones mal logradas o inadecuadas pueden causar cortocircuitos graves que dañen permanentemente al equipo o lesionen gravemente al usuario. Evitar manipular con las manos mojadas, elementos mojados, en lugares expuestos a lluvia, asegúrese de que el sistema siempre esté seco. Consulte con un electricista o un ingeniero eléctrico antes de realizar cualquier cambio o manipular el circuito.

Componentes y nombres

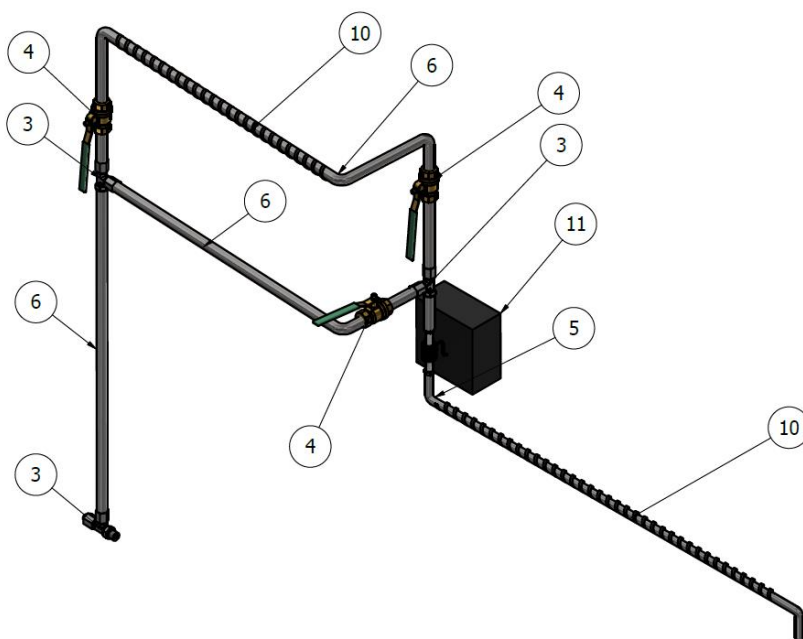


Figura 15. Ensamble de sistema de pirólisis en vista isométrica

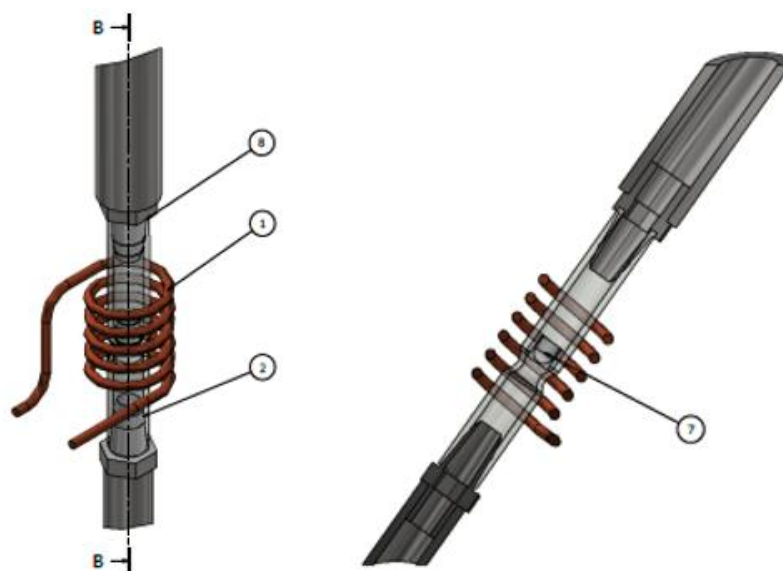


Figura 16. Vista a detalle de la configuración del reactor

Tabla 11. Componentes del ensamble mostrado en la Figura 15

Ítem	Cantidad	Componente
1	1	Bobina
2	1	Soporte de vidrio
3	3	Tee
4	3	Válvula de bola de ¼"
5	1	Tubería Ø ¼"
6	1	Tubería Ø 1/8"
7	1	Copa
8	1	Conector de espiga Ø ¼"
9	1	Conector de espiga Ø 1/8"
10	2	Cinta calefactora
11	1	Tablero de circuito

En cuanto al control, los siguientes equipos están integrados al sistema:



Figura 17. Controlador PID y Relé térmico Inkbird ITC 100VH



Figura 18. Cinta calefactora Briskheat bwh0510201 xtremeflex BWH



Figura 19. Termocupla tipo K 'heavy duty' para sólidos



Figura 20. Fuente de poder programable 30V/10A DC Variable RockSeed RS310p

Instalación Típica

La instalación inadecuada del sistema de pirólisis rápida puede ocasionar daños repetitivos, daños graves al sistema de tuberías, al sistema eléctrico y al sistema de precalentamiento. Es recomendable asesorarse con los diseñadores del sistema en caso de quererlo instalar o acoplar a un sistema nuevo o diferente. Asimismo, es recomendable asesorarse con un ingeniero electrónico o eléctrico para cambios en el circuito.

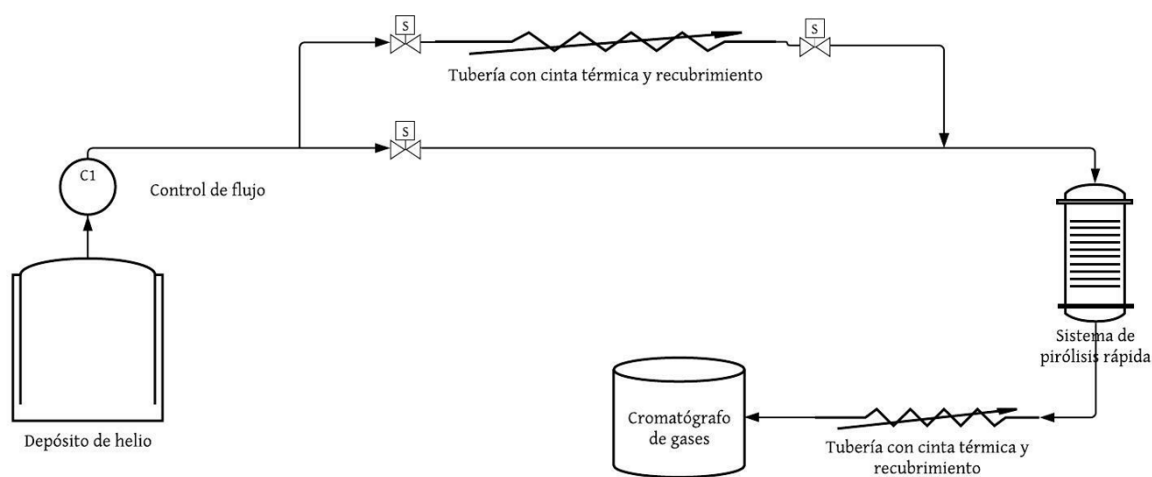


Figura 21. Diagrama de instalación típica del sistema de pirólisis rápida

1. Acoplar la tubería de ¼'' de acero inoxidable 316 mediante una Tee con el sistema de tubería de la fuente de gas inerte.
2. Al insertar la tubería en la Tee, se debe ajustar -con la fuerza de la mano- hasta que no gire más la tuerca, en ese momento se debe marcar una línea recta en la tuerca y el cuerpo de la Tee con un marcador indeleble.
3. Para ajustar la Tee se debe dar una vuelta y un cuarto más (1 ¼) en sentido del ajuste.
4. Instalar el controlador de flujo después del tanque y antes de la entrada de sistema de pirólisis rápida.
5. Acoplar la tubería de salida del reactor con el cromatógrafo de gases. El acople depende del tipo de cromatógrafo del usuario. Se debe tomar en cuenta que la salida del reactor es una tubería de 1/8''.
6. Sostener el sistema de tuberías que entra al sistema de pirólisis rápida por un soporte en cada una de las válvulas para evitar que el movimiento de estas (apertura o cierre) produzca esfuerzos que pueden doblar, dañar o romper el sistema.
7. Sostener y colocar el tablero de circuitos en un lugar seco, alejado de cualquier material volátil, explosivo o delicado. La compuerta de este se debe mantener cerrada. Se debe ubicar el tablero de tal manera que la bobina esté colocada de forma concéntrica con el reactor o soporte de vidrio.
8. Se recomienda la utilización de aislamiento térmico en las tuberías de precalentamiento y de transporte, de esta forma se puede prevenir pérdidas de calor innecesarias y se previene quemaduras o incendios de los alrededores. Sin embargo, al momento de operación ningún operario debe tocar el sistema.

9. Se recomienda tener un tipo de extintor de fuego a menos de 6 metros de distancia del reactor.

Desensamblaje y desplazamiento

Para desensamblar el sistema, primero hay que cerciorarse que estén apagados todos los subsistemas del micropirólizador, que todo esté frío y que el tanque o reservorio de helio esté cerrado. Para el desensamble se tiene que desacoplar el reservorio de helio y el cromatógrafo de gases. En caso de que esté presurizado, al momento de desajustar la primera tuerca de la Tee, hacerlo de manera lenta y paulatina para que se purgue el gas y se libere la presión. Una vez que se desacople, se debe tener en cuenta cuáles son los subsistemas y etiquetar cada pieza. Remover el reactor de manera delicada tomando en cuenta que se tiene que etiquetar y empaclar el mismo. Cuando se vaya a empaquetar el tablero de circuitos, cerciorarse que la bobina tenga un espacio de 5x5 [cm] para que no se golpee ni se dañe. Al momento del empaquetamiento se debe poner todas las piezas de un mismo subsistema en el mismo lugar, de tal manera que no se pierda. Usando cualquier tipo de montacargas, ubique los paquetes de cada sistema y muévelo con cuidado.

Operación

Inspección previa a la operación del equipo

Para garantizar la seguridad del operario y maximizar la vida útil del equipo, es recomendable revisar todos los componentes del equipo antes de su funcionamiento. Antes de poner en marcha el sistema de pirólisis rápida, se debe asegurar de haber solucionado cualquier problema encontrado en alguno de los componentes del equipo.

Comprobación del estado general:

1. Verifique que todos los componentes eléctricos se encuentren apagados. Esto incluye: el sistema de inducción, las cintas calefactoras y la fuente de poder.
2. Compruebe que las válvulas de la tubería y del depósito de helio se encuentren cerradas.
3. Mire en torno a la cápsula de vidrio y la copa de acero inoxidable para ver si están acopladas correctamente a las tuberías y hacia el cromatógrafo de gases.
4. Busque indicios de daños o suciedad en la cápsula de vidrio, copa y tuberías.

Sistema de válvulas y tuberías

Verifique que los elementos de flujo de helio estén limpios y en buen estado. Se recomienda realizar limpieza y mantenimiento al sistema de tuberías periódicamente para garantizar un buen funcionamiento del equipo.

Sistema de calentamiento

Compruebe que las cintas calefactoras se encuentren enrolladas en la tubería con una separación de aproximadamente 3 mm para evitar incendios por sobrecalentamiento. Por otro lado, verifique que el sistema de inducción se encuentre conectado a la fuente de poder.

Soporte de vidrio y copa de acero inoxidable

Observe que no haya daños como fisuras o suciedad en el soporte de vidrio. En caso de fisuras, reemplazar por uno nuevo. Asimismo, verifique que la copa de acero inoxidable se encuentre limpia y sin restos de biomasa antes de su uso. En caso de daños, reemplazar la copa.

Sistema de control

Verifique que el controlador PID se encuentre seteado según las condiciones de funcionamiento del sistema de pirólisis rápida. Compruebe que la termocupla esté conectada al PID y a la cinta calefactora para una correcta medición de la temperatura.

Modo de conexión

Para la conexión del sistema del micropirólizador, se recomienda hacerlo con el personal capacitado que cuente con experiencia en el ensamble del equipo y manejo del cromatógrafo de gases para asegurar el buen funcionamiento.



Conecte técnicamente el sistema para de esta manera evitar accidentes, daños o incidentes. La conexión del sistema de inducción debe cumplir con los requerimientos de protección de circuito eléctrico, además debe revisar la correcta conexión del circuito de control de las cintas calefactoras, teniendo énfasis en la conexión entre el relé térmico y la cintas. En caso de que exista cortocircuito en uno de los sistemas, apague de emergencia su equipo y revise las conexiones previamente descritas, si es necesario haga las adecuaciones o reparaciones respectivas.

Aplicaciones

Pirólisis rápida de baja cantidad de biomasa.

La potencia entregada por la fuente de poder programable está directamente relacionada con la temperatura alcanzada por la muestra de biomasa. En la siguiente tabla se establece la potencia requerida por el circuito de inducción.

Tabla 12. Tabla de rango de temperatura de la biomasa y potencia requerida de la fuente de poder

Temperatura de biomasa [°C]	Potencia de fuente de poder [W]
450	247
500	274
550	301
580	320

Funcionamiento del micropirolizador

Previo al arranque del proceso pirolítico, verifique:

- (1) El correcto aislamiento térmico en las cintas calefactoras.
- (2) Sistema de válvulas en óptimas condiciones.
- (3) La correcta ubicación de copa y bobinado del sistema de inducción en el soporte de vidrio.
- (4) El correcto ajuste de los acoples de tuberías, accesorios y reactor para determinar la ausencia de fugas en el sistema de tuberías.
- (5) El correcto acoplamiento del sistema de tuberías con el tanque de distribución de gas inerte y al cromatógrafo de gases.

Apagado de emergencia

El sistema debe contar con un apagado de emergencia en caso de que ocurra algún suceso no deseado mientras se encuentra en funcionamiento. Para ello, se ha definido un método de parada de emergencia que busca priorizar la salud y seguridad ocupacional del operario.

Parada de emergencia



Se debe emplear únicamente en caso de emergencia haciendo presión sobre el botón de parada de emergencia en el panel de control, el mismo funciona como un contacto normalmente cerrado (NC) (Dorf & Svoboda, 2011). En caso de apagar normalmente el sistema use el pulsador de la fuente de poder.

Si no se detiene de esta manera proceda así:

- Apague el cromatógrafo de gases
- Cierre de válvula de paso del gas inerte desde el tanque de almacenamiento.
- Apague la fuente de poder de las cintas calefactoras.
- Apague la fuente de poder del sistema de inducción.

Mantenimiento

Importancia del mantenimiento

La buena práctica y el seguimiento del mantenimiento preventivo del sistema es fundamental para la operación segura y económica. De esta forma, se minimiza los mantenimientos correctivos y puede resultar ser más eficiente. Es importante mencionar que el mantenimiento inadecuado o la falta de reparación de problemas antes del uso del sistema puede causar una falla parcial o total del mismo y, a su vez pueden causar heridas leves, graves o de muerte. Siga siempre las recomendaciones del programa de mantenimiento.

Programa de mantenimiento

Se basa en un mantenimiento preventivo periódico, y se asume condiciones normales de operación. Si el sistema está sujeto a ambientes no recomendados tales como: Humedad, lluvia, polvo o temperaturas de más de 1200 [°C] consulte con un especialista o directamente con los diseñadores del sistema.

Subsistemas del micropirolizador

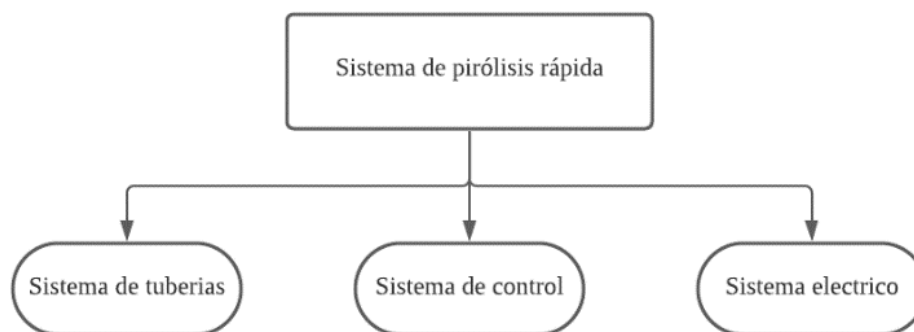


Figura 22. División de subsistemas del sistema de pirolisis rápida

- **Sistema de tuberías**

- ✓ Verifique que todos los acoples estén bien ajustados.
- ✓ Verifique que ninguna tubería esté rota o mal doblada.
- ✓ Verifique que no haya daños como roturas o deformaciones en el sistema de tuberías.
- ✓ Verifique el empaque de las conexiones roscadas y asegúrese que no tengan fugas.
- ✓ Asegúrese que las tuberías estén limpias por dentro y por fuera (que no estén obstruidas).

- **Sistema de control**

- ✓ Asegúrese que el controlador PID tenga un funcionamiento normal.
- ✓ Asegúrese que el controlador PID esté conectado con la termocupla y la cinta calefactora.
- ✓ Ajuste las entradas y las salidas del controlador PID de ser necesario.
- ✓ Asegúrese que la cinta calefactora esté fija y con un espaciado apropiado.
- ✓ Asegúrese que se pueda sujetar la cinta y conectar la misma.
- ✓ Verifique que la termocupla esté bien posicionada.
- ✓ Verifique que todos los botones tanto del controlador PID como de la fuente de poder sean funcionales.
- ✓ Verifique el estado de los cables y las conexiones tanto del PID como de la fuente de poder.

- **Sistema eléctrico**

- ✓ Verifique que no haya daños en la bobina como: raspaduras, deformaciones o daños en los conectores.
- ✓ Verificar que la bobina no esté quemada.
- ✓ Verifique que el tablero eléctrico esté bien asegurado.
- ✓ Revisar el estado de los sockets.
- ✓ Verifique que los cables no estén pelados.
- ✓ Revisar que no haya tuercas flojas.

Tablas de mantenimiento

A continuación, se muestra la tabla de mantenimiento del sistema de pirólisis rápida por inducción electromagnética más convección, considerando las piezas críticas para un óptimo desempeño y posterior lectura de datos en el cromatógrafo de gases.

Tabla 13. Mantenimiento recomendado para cada elemento

Elemento	Acción	C/uso	Cada 5 usos	Cada 10 usos	Cada 20 usos
Sistema de tuberías y reactor	Verificar el correcto funcionamiento de las válvulas				x
	Realizar una limpieza profunda de las tuberías			x	
	Calibrar el flujómetro de gas				x
	Limpieza del soporte de vidrio	x			
	Limpieza de la copa metálica por ultrasonido	x			
Sistema de control	Verificar el correcto funcionamiento del sistema de control (PID/Power Supply)		x		
	Verificar la temperatura de la cinta calefactora		x		
	Verificar termocupla		x		
	Verificar estado de la cinta calefactora	x			
Sistema eléctrico	Verificar daños en la bobina	x			
	Inspeccionar el tablero eléctrico		x		
	Limpiar el circuito				x
	Ajustar pernos del circuito			x	

Verificar cables en mal estado

x

Tabla de soluciones rápidas

Esta guía servirá para encontrar y solucionar problemas del sistema de pirólisis rápida por inducción electromagnética más convección. A continuación, se listan los problemas con sus causas y posibles soluciones:

- No se calienta el gas en la tubería

Tabla 14. Posibles causas y solución al problema de que no se calienta el gas en la tubería

Causas posibles	Solución
No están bien conectadas las cintas calefactoras	Revisar que las conexiones estén como se especifica en el manual de instalación y el que haya un flujo de corriente
El sistema de control tiene una temperatura inferior a la deseada	Verificar que la temperatura de control sea la adecuada
El flujo de aire es superior al establecido	Verificar que el flujómetro esté funcionando correctamente

- Tasas de calentamiento bajas

Tabla 15. Posibles causas y solución al problema de tasas de calentamiento bajas

Causas posibles	Solución
Mala configuración de la potencia para el calentamiento por inducción	Volver a calcular e insertar los valores correctos de potencia para el calentamiento por inducción
Mala conexión del circuito, bobina de inducción o fuente de poder	Revisar que las borneras de los circuitos estén bien conectadas

Daño electrónico	Reemplazar la placa del circuito por una nueva
------------------	--

- Fugas de gas

Tabla 16. Posibles causas y solución al problema de fugas de gas

Causas posibles	Solución
Mal acople del soporte de vidrio	Revisar que los empaques estén en buen estado y que la unión esté correctamente ajustada
Fugas por los accesorios	Revisar la conexión de los accesorios y que sus empaques estén en buen estado
Roturas o fisuras en tubería	Cambiar el tramo de tubería afectado

Los errores listados de lectura errónea del cromatógrafo de gases son por causas específicas del sistema de pirólisis rápida por inducción electromagnética y su debido funcionamiento, en caso de que la lista presentada no resuelva el problema se recomienda contactar directamente al proveedor del cromatógrafo de gases.

- Lectura errónea en cromatógrafo de gases

Tabla 17. Posibles causas y solución al problema de lectura errónea en el cromatógrafo de gases

Causas posibles	Solución
Desperdicios de muestras anteriores en reactor o tuberías	Realizar una limpieza profunda de todo el sistema
Mal funcionamiento del cromatógrafo	Revisar el correcto funcionamiento del equipo

NOTA: Todo el manual de mantenimiento y operación de este prototipo está basado en (Abdelhafid et al., 2020) y en el manual de mantenimiento de la empresa Yanan para generadores eléctricos (Yanan, 2017).

Discusión

A continuación, se detallan y discuten los resultados obtenidos de las siguientes secciones: Cálculos teóricos, simulación y prueba de prototipo.

Cálculos teóricos

Una vez determinado el diseño del sistema de pirólisis rápida, se realizaron los cálculos necesarios para garantizar que las dimensiones del reactor son óptimas para la construcción del equipo y cumplen con los requerimientos del cliente planteados al comienzo del proyecto. El método de calentamiento de la muestra de biomasa establecido fue la inducción electromagnética. Para generar la atmósfera inerte con ausencia de oxígeno, se utilizó gas helio debido a sus propiedades de gas noble. Para el precalentamiento de gas, se utilizó una cinta calefactora controlada por un PID para mantener los rangos de temperatura necesarios para que el gas entre al reactor caliente y se realice el proceso pirolítico.

Según los cálculos realizados dentro de cada subsistema, se obtuvieron los siguientes resultados:

- Calentamiento por inducción electromagnética

Tomando en cuenta las dimensiones y las propiedades de la copa de acero inoxidable, se obtuvo que a potencia requerida para alcanzar una temperatura de 500 [°C] en la muestra de biomasa es de 76 [W]. Con esta potencia se garantiza que la bobina tiene la frecuencia necesaria para elevar su temperatura y calentar la biomasa para la pirólisis.

- Método de calentamiento del gas

Mediante los cálculos de transferencia de calor, se obtuvo que la densidad de potencia de la cinta calefactora utilizada debe ser de al menos $1547 \text{ [W/m}^2\text{]}$ para que se alcance la tasa de transferencia de calor a lo largo de 60 [cm] de tubería de $1/4''$ destinados para este proceso.

- Control de flujo

Se tiene como dato que, del depósito de helio, el caudal es de 2 [L/min] . Considerando la expansión térmica que tiene el gas a lo largo de la tubería debido a las altas temperaturas a las que se calienta, se debe tener un control de caudal de 0.075 [L/min] .

- Movimiento de la biomasa

Realizando el análisis mediante el diagrama de cuerpo libre de la biomasa y tomando en consideración la fuerza normal, la del gas, la de rozamiento y el peso de la muestra se obtuvo que se mantiene estática cuando el gas pasa por el reactor.

- Transferencia de calor de la biomasa

De acuerdo con los cálculos de transferencia de calor por conducción y considerando una resistencia de contacto teórica de $1.64E - 0.4 \left[m^2 \frac{K}{W} \right]$ (Proano-Aviles, Lindstrom, Johnston, & Brown, 2017) entre la superficie de la copa de acero inoxidable y la muestra de biomasa, se determinó que el tiempo que tarda la biomasa en alcanzar los $500 \text{ [}^\circ\text{C]}$ es de 0.079 [s] . Este tiempo sumado al proceso de inducción electromagnética en alcanzar los $500 \text{ [}^\circ\text{C]}$ que es de 2 [s] , determinó que el tiempo total del proceso pirolítico es de 2.079 [s] . Así también, se obtuvo que la tasa de transferencia de calor teórica es de $230.88 \text{ [}^\circ\text{C/s]}$.

Simulación de inducción electromagnética

Se realizó una simulación multifísica en COMSOL para la copa de acero inoxidable y la bobina. Se establecieron las propiedades del helio, el caudal de flujo y los parámetros de inducción electromagnética y se determinó un estado transitorio con un time step de 0.05 [s]. Se pudo verificar que los cambios son despreciables cuando se emplea un mallado fino. Los rangos de temperaturas alcanzados se muestran en la Figura 23. Así, los valores más altos son de 555 [°C] en la parte superior de la copa metálica, mientras que en la parte inferior se obtiene una temperatura de 506 [°C] aproximadamente.

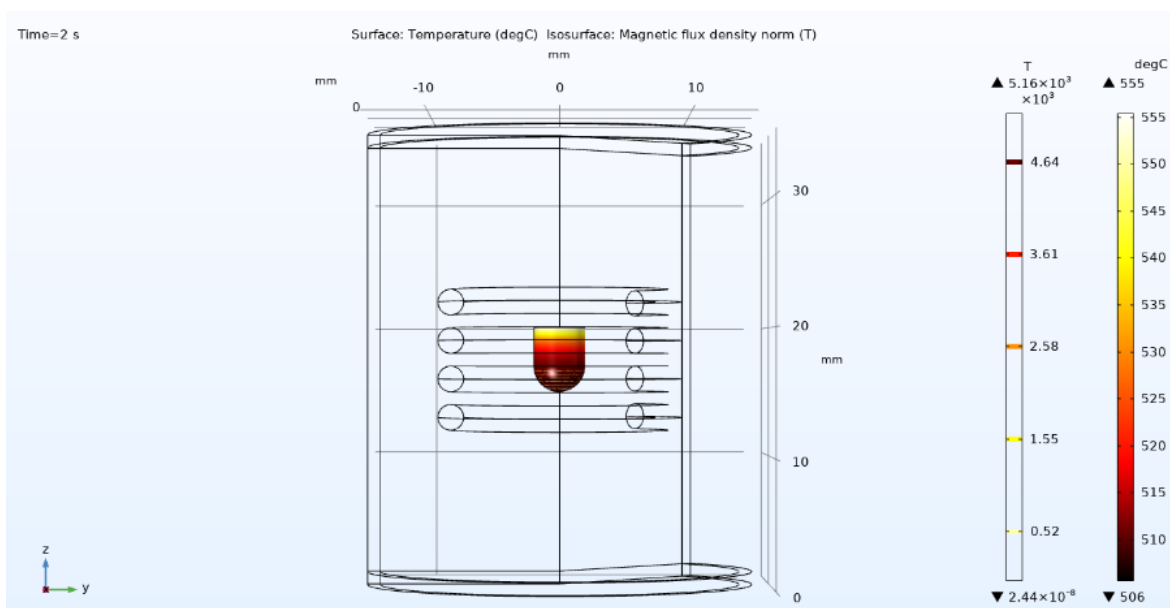


Figura 23. Distribución de temperatura en la copa de acero inoxidable en 2 segundos

Además, se pudo observar en la gráfica de Temperatura vs. Tiempo mostrada en la Figura 24, que se alcanza los 550 [°C] en un tiempo inferior a los 2 [s], y que posterior a ese tiempo la temperatura se mantiene constante ya que para subir la temperatura se tiene que aumentar la potencia del inductor.

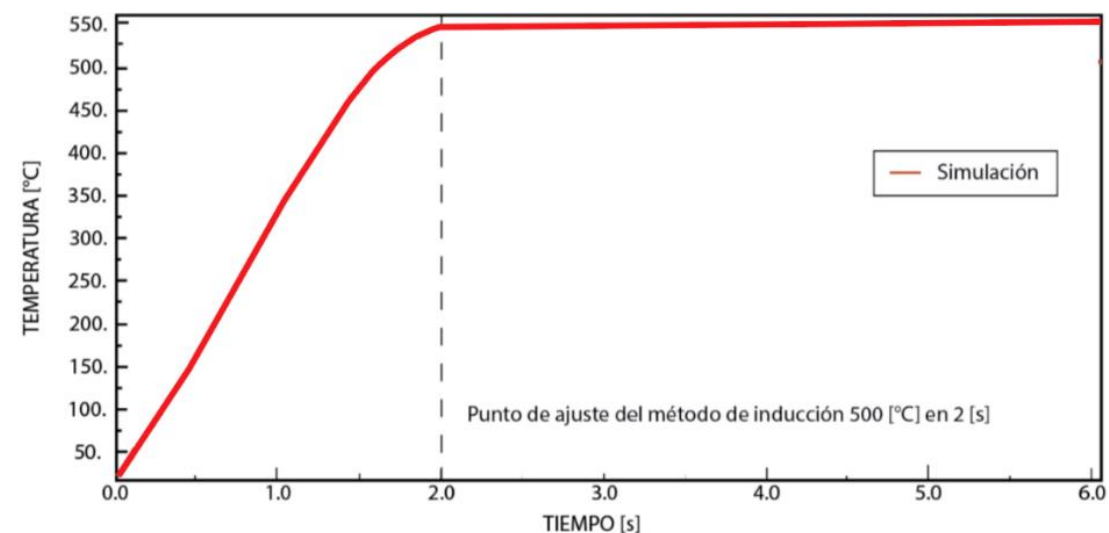


Figura 24. Temperatura vs. Tiempo de la copa de acero inoxidable

A continuación, se muestra los resultados de la simulación de los campos magnéticos inducidos en la copa de acero inoxidable.

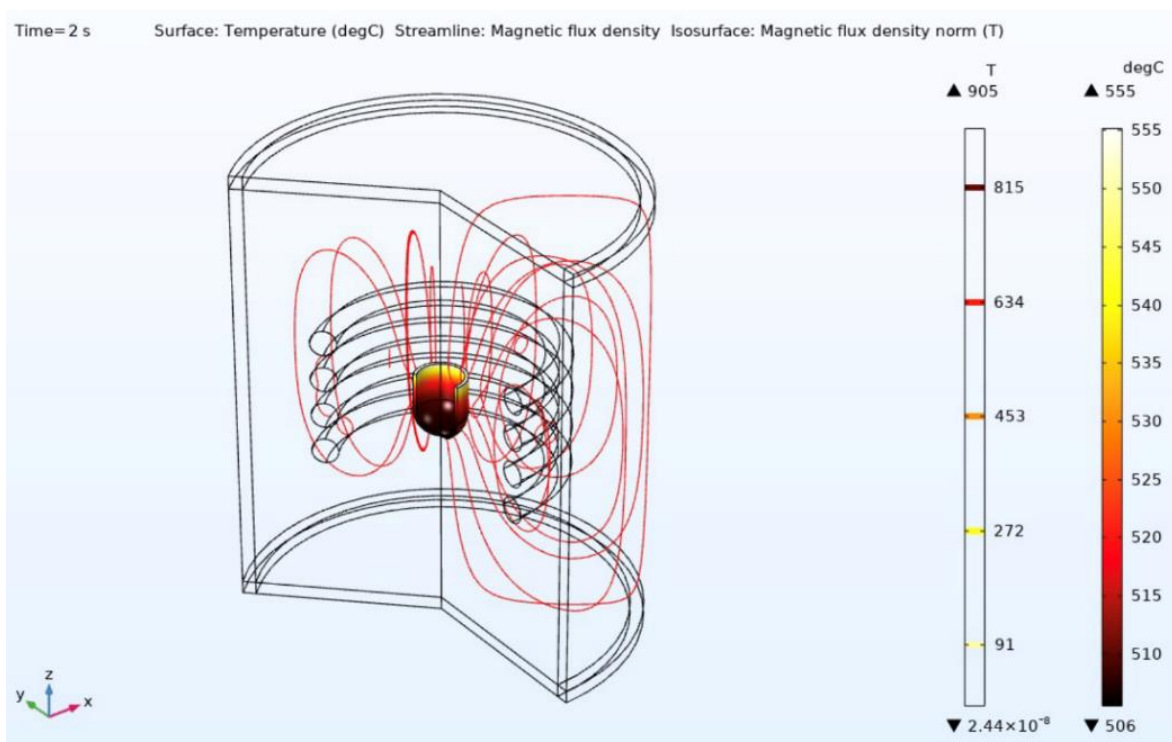


Figura 25. Campos magnéticos inducidos en la copa de acero inoxidable

Pruebas de prototipo

Para la verificación de requerimientos, se tomó en cuenta diferentes métodos de validación para determinar si se cumple o no el requerimiento.

Tasa de calentamiento de la copa de AISI 316

- Medición de temperatura indirecta entre dos sustancias: Permitió determinar de forma indirecta la temperatura alcanzada por la copa mediante la inducción electromagnética. El proceso se basa en colocar la copa dentro de un recipiente con agua y medir la diferencia de temperatura del agua antes (20 [°C]) como se observa en la Figura 26 a) y después 54 [°C], como lo indica la Figura 26 b) del proceso de inducción con un tiempo de duración 3 [s]. Se tomaron datos de la masa de la copa 0.1 [g] y de la masa de agua 0.4 [g]. Mediante la aplicación de la siguiente relación se obtuvo que la temperatura alcanzada por la copa es de 515.10 [°C], lo cual representa una tasa de calentamiento de 165.03 [°C/s].

$$(c m \Delta T)_{H_2O} = -(c m \Delta T)_{AISI 316}$$

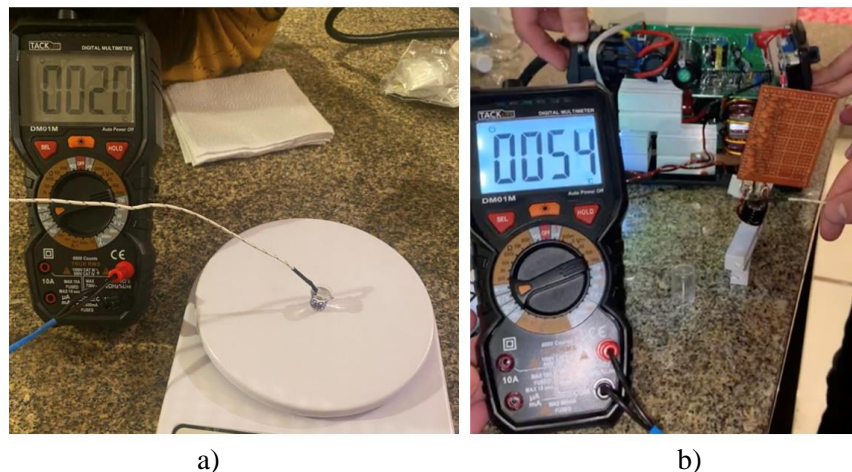


Figura 26. Medición de temperatura a) del agua a 20 °C y b) a 54 °C calentada por inducción electromagnética

(Çengel, 2015).

- Cámara térmica: Mediante el uso de una cámara térmica que tiene una lectura máxima de 150 [°C], se analizó la tasa de calentamiento del proceso de inducción electromagnética desde la temperatura ambiente de 24 [°C] (Figura 27 a) hasta los 138.8 [°C] (Figura 27 b) y mediante una extrapolación se asumió que la tasa de calentamiento es constante hasta alcanzar la temperatura de 500 [°C]. El proceso inductivo tuvo una duración de 0.8 [s], representando una tasa de calentamiento de 143.5 [°C/s]. La configuración de este sistema se encuentra en la Figura 30 en el Anexo A.

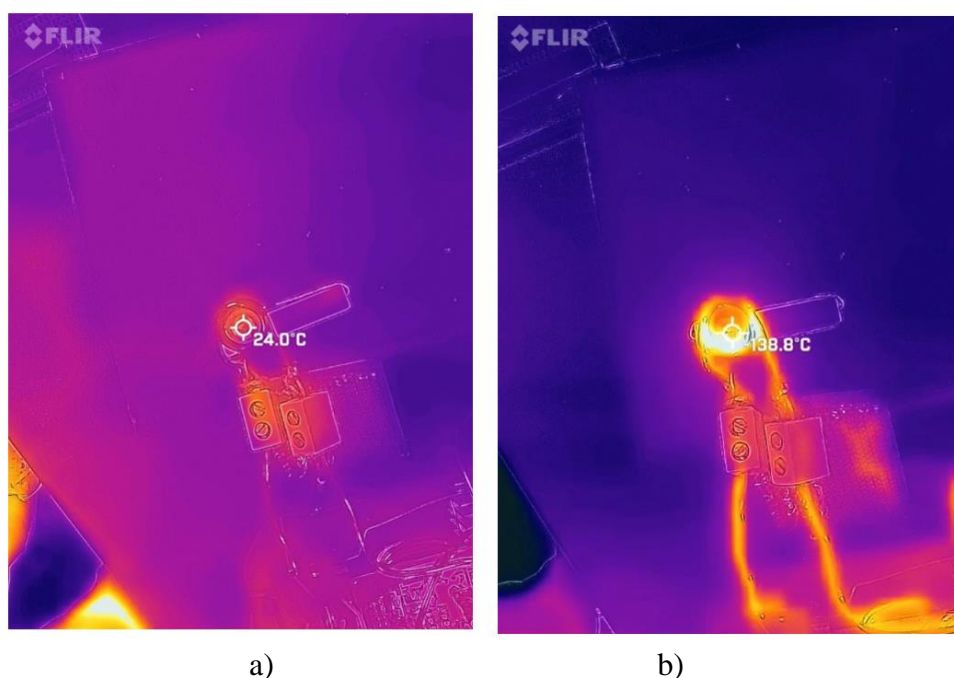


Figura 27. Temperatura de la copa utilizando una cámara térmica a) a 24 °C y b) a 138.8 °C

Pasivación de materiales

- Metalografía de muestra de material pasivado: Para verificar que los materiales del reactor no reaccionan químicamente con la biomasa o con los productos del proceso pirolítico, se realizó un proceso metalográfico de una muestra de acero inoxidable AISI 316 para observar los cambios en la estructura a través del microscopio. Para ello, se montó una baquelita con la muestra del material, se pulió la muestra a espejo y se realizó el pasivado.

Este tratamiento superficial consiste en la aplicación de ácidos para eliminar la capa de hierro de la superficie y crear una capa protectora de nicromo para evitar la corrosión del acero. Al comparar la metalografía del acero sin pasivación con la metalografía pasivada, se pudo observar la diferencia superficial. Asimismo, contrastando las metalografías con bibliografía, se pudo determinar la efectividad del proceso.

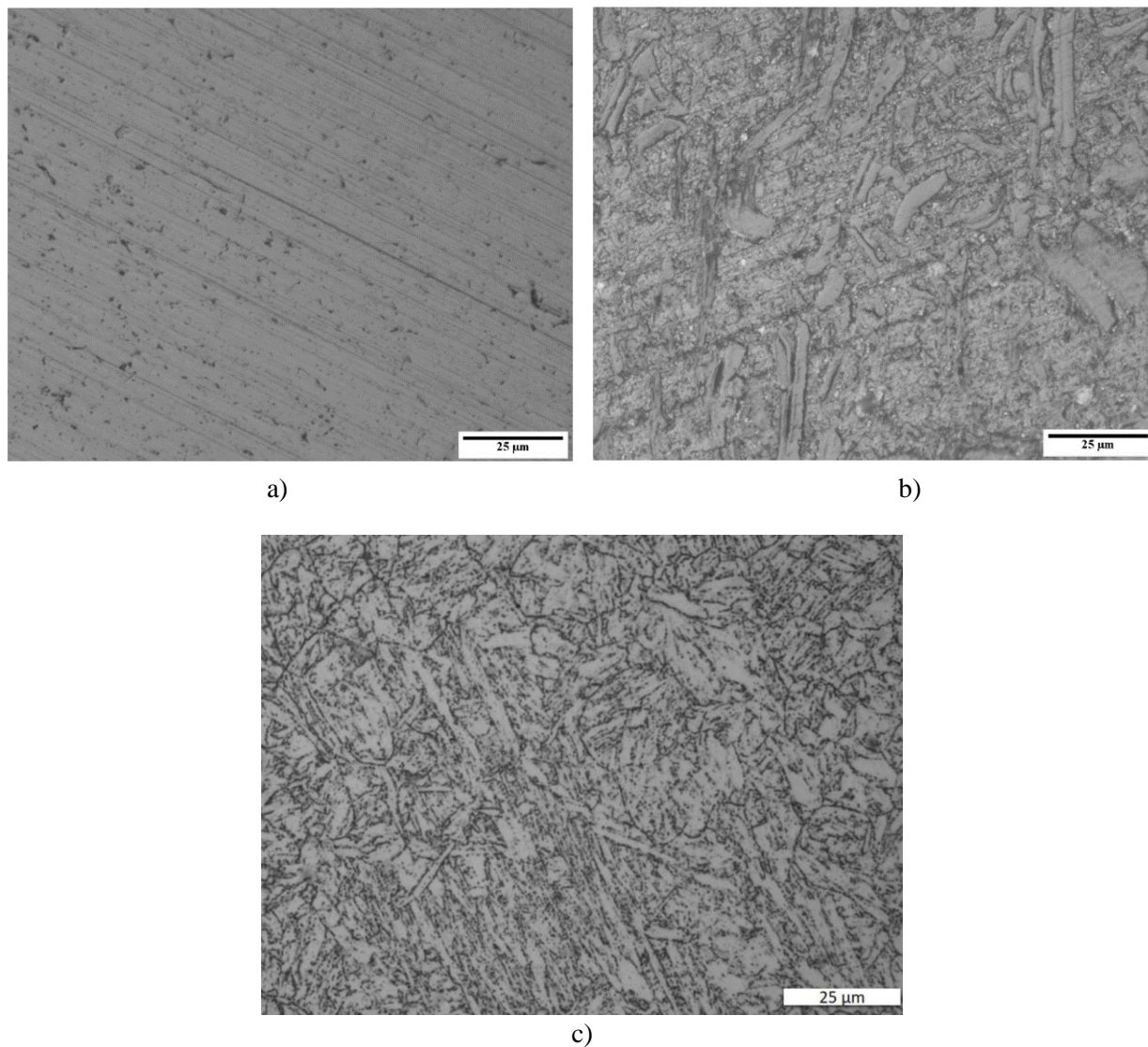


Figura 28. Metalografía de acero inoxidable AISI 316 a 1000x a) Sin pasivación; b) Con Pasivación c) Pasivación de referencia obtenida de bibliografía. (Gaber, G. A., Mohamed, L. Z., Järvenpää, A., & Hamada, 2021)

- Exposición de muestra de material pasivado a 500 [°C]: Una vez realizada la verificación del pasivado en el material, se debe someter la muestra a las condiciones de operabilidad a las que funciona el reactor pirolítico. Para ello, se realizó el mismo proceso descrito anteriormente para tener la muestra pasivada; sin embargo, en este caso se sometió la muestra a altas temperaturas. Se insertó la muestra en el horno del laboratorio de Ciencias e Ingeniería de Materiales de la USFQ a 500 [°C] por aproximadamente 1 minuto. Luego, se analizó la muestra en el microscopio óptico para determinar si existen cambios superficiales. Dado que el tiempo de exposición a altas temperaturas es pequeño, no se observaron cambios significantes en el material y se deduce que este sigue pasivado aún luego de ser expuesto a altas temperaturas.

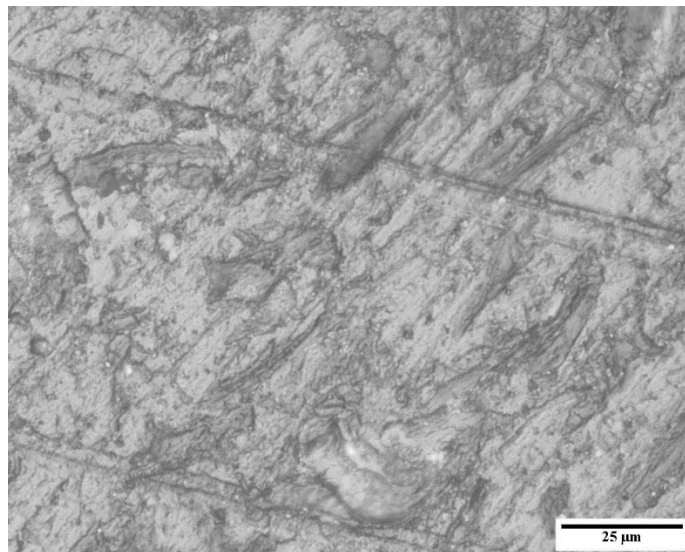


Figura 29. Metalografía de acero inoxidable AISI 36 a 1000x pasivado y expuesto a una temperatura de 500 [°C]

Calentamiento del flujo

- Probar el sistema de control PID a la temperatura requerida: Una vez acoplado el sistema de pirólisis rápida en el laboratorio de procesos termoquímicos de la USFQ, se realiza la prueba del precalentamiento del gas inerte, la cual permitirá establecer el estatus de aprobado de ser el caso. Hasta el momento únicamente se ha verificado que la cinta calefactora utilizada alcanza la temperatura requerida, sin embargo, el sistema de control PID requiere verificación.

Atmósfera inerte

- Análisis en el cromatógrafo de gases: Para determinar que el proceso pirolítico se realiza bajo una atmósfera inerte, es necesario verificar que en la lectura del cromatógrafo de gases no se encuentre oxígeno.

Fugas

- Inspección visual y burbujeo: Para el proceso de verificación de fugas se optó por dos procesos, el primero es mediante una inspección visual de las uniones y acoples de los accesorios en el sistema de tuberías las cuales fueron reforzadas con silicona de alta temperatura. Así mismo, se realizó la prueba de burbujeo, que consiste es una técnica de presión directa en la cual se presuriza un gas en el interior del sistema de tuberías para posteriormente sumergirlo en agua para determinar la presencia o no de burbujas. Para ambos procesos de verificación el sistema de tuberías cumplió con el requerimiento.

Conclusiones

El sistema diseñado es importante en la obtención de productos obtenidos de la pirólisis rápida, mismos que serán analizados en un cromatógrafo de gases. Este prototipo beneficiará al Departamento de Investigación de Procesos Termoquímicos de la USFQ y al Instituto IDEMA, ya que dentro de sus investigaciones y proyectos se centran en energía obtenida mediante biomasa. Para satisfacer las necesidades del cliente y del equipo se llevaron a cabo cálculos, simulaciones y pruebas para garantizar su cumplimiento.

- **Método de calentamiento y transferencia de calor a la biomasa**

Como método de calentamiento para la copa donde se coloca la biomasa se propuso la aplicación de la inducción electromagnética. El presente prototipo se basó en la modificación de una soldadora Inverter acoplado un circuito tanque, el cual permite inducir una corriente a la bobina que calienta la copa de acero inoxidable, sin la necesidad que estas se encuentren en contacto. Este método permite alcanzar altas tasas de calentamiento sin comprometer el requerimiento de ausencia de fugas en el reactor. Se concluyó mediante los cálculos realizados que la diferencia en la tasa de transferencia de calor de la copa de acero inoxidable y biomasa es despreciable. Por lo cual, mediante los métodos de pruebas de verificación de transferencia de calor de la copa, se demostró que se alcanzaron rangos cercanos a los establecidos en los requerimientos; sin embargo, es necesario realizar otras pruebas de verificación que permitan mejorar la exactitud de los resultados y garantizar el cumplimiento de este requisito propuesto por el cliente.

- **Método de calentamiento de gas**

Uno de los requerimientos para realizar un sistema de pirólisis rápida es la atmósfera inerte. Por ese motivo se utilizó gas helio, ya que es un gas noble y sus propiedades son óptimas para el propósito del prototipo. Para evitar la condensación del gas a lo largo del proceso, se empleó una cinta calefactora para elevar la temperatura de la tubería y garantizar el paso del flujo hacia el reactor con las condiciones de temperatura requeridas. Se concluyó que la cinta calefactora alcanza la temperatura necesaria para el proceso pirolítico; sin embargo, el controlador PID y la termocupla que miden la temperatura de la cinta tienen un retraso en la lectura de sus datos. El mismo puede deberse a características propias del PID y su configuración de operación.

- **Control de flujo – Movimiento de la biomasa**

Según los cálculos realizados, se obtuvo un flujo de régimen laminar de helio a lo largo del sistema de tuberías. Asimismo, para determinar el movimiento de la biomasa generado por el flujo de gas se calculó la relación entre la fuerza del gas y el peso de la biomasa. Posteriormente, se empleó la ecuación de presión de gas y se despejó el coeficiente de arrastre para determinar si la biomasa se mueve o no cuando el gas pasa por el reactor. Los cálculos arrojaron que la biomasa se mantiene estática ya que la fuerza del gas es menor que la fuerza de la biomasa.

- **Pasivación de materiales**

Para garantizar que no existen reacciones químicas entre las propiedades de los materiales empleados en el reactor y la muestra de biomasa, se realizó el tratamiento de pasivación. Luego de pasivar una muestra de acero inoxidable AISI 316, se visualizaron los cambios en la metalografía mediante el uso del microscopio. Se comparó las imágenes obtenidas con bibliografía referente a pasivación en acero inoxidable, y se verificó que el material está pasivado. De igual forma, se expuso el material pasivado a altas temperaturas (500 °C) durante 1 minuto y se observó

en el microscopio en busca de cambios en la metalografía. Dado que el tiempo de exposición a temperaturas elevadas es pequeño, no se observaron cambios significantes. Así, se verificó la efectividad del pasivado.

- **Fugas**

Como parte de los requerimientos del cliente se encuentra la ausencia de fugas a lo largo del sistema para no afectar el rendimiento del proceso pirolítico. Para ello, se optó por realizar dos pruebas de verificación. De acuerdo con la prueba de visualización y burbujeo se concluyó que sistema no tiene fugas.

Trabajo futuro

En vista de que el presupuesto y tiempo del proyecto son limitados, algunos de los requerimientos establecidos no se pudieron lograr. Sin embargo, el sistema de pirólisis rápida realizado es un primer prototipo para próximos trabajos sobre sistemas pirolíticos ya que el presente diseño es perfectible y mejorable (González et al., 2019). A continuación, se detallan las consideraciones que permitirían un mejor desempeño del sistema de pirólisis rápida:

- Adquisición de electroválvulas con conexión OD, para mejorar la precisión de la transición del gas inerte a temperatura ambiente al gas precalentado.
- Fabricación de bridas más livianas y con mejor ajuste con el reactor.
- Adquisición o diseño de circuito de inducción electromagnética con una potencia regulable, para alcanzar diferentes rangos de temperatura en el proceso pirolítico.
- Método más exacto de verificación de tasa de calentamiento de la biomasa.
- Calibración de PID y termocupla, con el objetivo de mejorar el control del sistema de calentamiento del gas inerte.

- Verificación del sistema de pirólisis rápida en funcionamiento en el laboratorio de Procesos Termoquímicos USFQ.

BIBLIOGRAFÍA

- Abdelhafid, R., Abdennebi, T., & Abdellah, K. (2020). The industrial maintenance : a function by mutation and the skills in evolution. *Researchgate.Net, May*, 146–154.
https://www.researchgate.net/profile/Abdelhafid_Rachidi/publication/267557052_The_industrial_maintenance_a_function_by_mutation_and_the_skills_in_evolution/links/5582074b08ae1b14a0a103cc/The-industrial-maintenance-a-function-by-mutation-and-the-skills-in-
- Anderson, J. (2013). Fundamentals of Aerodynamics. In *Zitelli and Davis' Atlas of Pediatric Physical Diagnosis* (Vol. 5, Issue March). <https://www.crcpress.com/Fundamentals-of-Picoscience/Sattler/p/book/9781466505094#googlePreviewContainer>
- ASTM. (2013). *ASTM D5374 – 13 - Standard Test Methods for Forced-Convection Laboratory Ovens for Evaluation of Electrical Insulation*.
- Bartlett, T. (2010). *Industrail Automated Systems: Instrumentation and Motion Control*.
- Cai, W., Luo, Z., Zhou, J., & Wang, Q. (2021). A review on the selection of raw materials and reactors for biomass fast pyrolysis in China. *Fuel Processing Technology*, 221(June), 106919. <https://doi.org/10.1016/j.fuproc.2021.106919>
- Callister, W. (2008). *Introducción a la ciencia e ingeniería de materiales* (p. 803). Editorial Reverté, S.A.
- Çengel, Y. (2015). THERMODYNAMICS: AN ENGINEERING APPROACH. In *Angewandte Chemie International Edition*, 6(11), 951–952.
- Dorf, R. C., & Svoboda, J. A. (2011). *Circuitos Eléctricos*.

- Gaber, G. A., Mohamed, L. Z., Järvenpää, A., & Hamada, A. (2021). Enhancement of corrosion protection of AISI 201 austenitic stainless steel in acidic chloride solutions by Ce-doped TiO₂ coating. *Surface and Coatings Technology*, 423, 127618. *Science Direct*.
- González, Y. E., Violet, M. A., & Agudelo, H. D. (2019). Aplicación del método de diseño para manufactura y ensamblaje al chasis de un vehículo de tracción humana de tres ruedas tipo recumbent como alternativa de transporte en la ciudad de Montería. *Entre Ciencia e Ingeniería*, 13(25), 35. <https://doi.org/10.31908/19098367.4012>
- Griffin, W. (2011). (12) *United States Patent (54) METHOD AND APPARATUS FOR PYROLYSIS*. 2(12).
- Groover, M. P. (1997). *Fundamentos de manufactura moderna: materiales, procesos y sistemas*. <http://books.google.com/books?hl=es&lr=&id=tcV0l37tUr0C&pgis=1>
- Huang, R., Huang, Q., Zhan, Z., & Wang, Y. (2012). (12) *Patent Application Publication (10) Pub . No .: US 2012 / 0204308A1 Patent Application Publication*. 1(19), 1–3.
- Incropera, F. P., & DeWitt, D. P. (2008). *Fundamentals of Heat and Mass Transfer*. <https://doi.org/10.1016/j.applthermaleng.2011.03.022>
- ISO. (2018). *ISO 450001 - Sistemas de gestión de la seguridad y salud ocupacional*.
- Klug, M. (2012). *Vista de Pirólisis, un proceso para derretir la biomasa* (p. 4). *Revista de Química PUCP*. <http://revistas.pucp.edu.pe/index.php/quimica/article/view/5547/5543>
- Munson, B. (2016). *Fundamentals of fluid Mechanics*.
- NFPA. (2019). *NFPA 86 – Standard for Ovens and Furnaces*.
- Norton, R. L. (2020). *Design of Machinery Sixth Edition*.

Ogata, K. (2013). *Ingenieria de Control Moderna*.

Palumbo, A. W., & Weimer, A. W. (2015). Heat transfer-limited flash pyrolysis of woody biomass: Overall reaction rate and time analysis using an integral model with experimental support. *Journal of Analytical and Applied Pyrolysis*, *113*, 474–482.
<https://doi.org/10.1016/j.jaap.2015.03.010>

Papari, S., & Hawboldt, K. (2018). A review on condensing system for biomass pyrolysis process. *Fuel Processing Technology*, *180*(August), 1–13.
<https://doi.org/10.1016/j.fuproc.2018.08.001>

Penoncello, S. G. (2018). Thermal Energy Systems. In *Thermal Energy Systems*.
<https://doi.org/10.1201/b22141>

PIP. (2008). *PIP PIC001 Piping and Instrumentation Diagram*.

Proano-Aviles, J., Lindstrom, J. K., Johnston, P. A., & Brown, R. C. (2017). Heat and Mass Transfer Effects in a Furnace-Based Micropyrolyzer. *Energy Technology*, *5*(1), 189–195.
<https://doi.org/10.1002/ente.201600279>

Purcell, E. (2013). *Electricity and Magnetism*.

Riba Romeva, C. (2002). Diseño concurrente. In *Ediciones UPC, España*.

Rudnev, V., Loveless, D., Cook, R. L., & Black, M. (2002). Handbook of Induction Heating. In *Handbook of Induction Heating*. <https://doi.org/10.1201/9781420028904>

Valderrama, E. (2015). *Sistemas digitales: Principios y aplicaciones*.

Yanan. (2017). *Manual de Operacion y Mantenimiento*.

ANEXOS

Anexo A

En este anexo, se especifican los cálculos realizados en el análisis ingenieril y los planos de detalle y trabajo.

Los datos considerados en los cálculos correspondientes a la transferencia de calor tanto para el gas como para la biomasa y el método de calentamiento por inducción electromagnética y cinta calefactora se muestran en las tablas a continuación:

Tabla 18. Propiedades del gas

Propiedad	Símbolo y unidades	Valor
Temperatura de entrada	$T_{in} [K]$	288.2
Temperatura de salida	$T_{out} [K]$	773.2
Temperatura media	$T_m [K]$	530.7
Presión entregada por el controlador	$P [kPa]$	344.7
Conductividad	$k_{He} \left[\frac{W}{m K} \right]$	0.2214
Calor específico	$c_p \left[\frac{kJ}{kg K} \right]$	5.193
Densidad	$\rho \left[\frac{kg}{m^3} \right]$	0.3128
Viscosidad	$\mu \left[\frac{kg}{m s} \right]$	$2.92E - 05$
Caudal	$\dot{V}_{out} \left[\frac{m^3}{s} \right]$	$3.33E - 05$
Área	$A [m^2]$	0.00002827

Tabla 19. Propiedades del acero inoxidable

Propiedad	Símbolo y unidades	Valor
Conductividad	$k_{inox} \left[\frac{W}{m K} \right]$	21.14
Diámetro interno de la tubería	$D_{in} [m]$	0.00635
Diámetro externo de la tubería	$D_{out} [m]$	0.00735
Temperatura superficial de la tubería	$T_{s1} [K]$	783.4
Densidad	$\rho_{inox} \left[\frac{kg}{m^3} \right]$	7836
Calor específico	$c_{inox} \left[\frac{kJ}{kg K} \right]$	0.5815
Resistividad eléctrica	$\rho_{einox} [\Omega m]$	$7.67E - 07$
Permeabilidad magnética	$\mu [H/m]$	$9.42E-4$
Conductividad eléctrica	[Siems/m]	$1.37E+06$

Tabla 20. Propiedades de la cinta calefactora

Propiedad	Símbolo y unidades	Valor
Longitud	$L_{cinta} [m]$	0.61
Ancho	$A_{ncho} [m]$	0.013
Paso entre hilos	$p_{aso} [m]$	0.03

Tabla 21. Propiedades de la biomasa

Propiedad	Símbolo y unidades	Valor
Conductividad	$k_{biom} \left[\frac{W}{m K} \right]$	0.09
Densidad	$\rho_{biom} \left[\frac{kg}{m^3} \right]$	175
Resistencia de contacto	$R_{contacto} \left[\frac{m^2 K}{W} \right]$	$1.64E - 04$
Calor específico	$c_{biom} \left[\frac{kJ}{kg K} \right]$	3053
Temperatura	$T_{i_{biom}} [^{\circ}C]$	15
Área superficial	$A_{s_{biom}} [m^2]$	$2.00E - 08$
Radio aproximado	$r_{o_{biom}} [m]$	$3.60E - 05$

a. Obtenido de Referencia (Proano-Aviles et al., 2017).

Tabla 22 Propiedades movimiento de la partícula

Propiedad	Símbolo y unidades	Valor
Fuerza normal	$F_n [N]$	$9.81E - 07$
Fuerza de Rozamiento	$F_r [N]$	$6.328E - 07$
Fuerza de arrastre	$F_V [N]$	$2.192E - 12$
Coficiente de presión	C_d	0.47

A continuación, se muestra el detalle de los cálculos realizado en el software EES, dentro de los cuales se hizo el estudio de la transferencia de calor tanto para la biomasa como para el gas y de calentamiento inducción electromagnética.

Pre calentamiento de gas y transferencia de calor a la biomasa

"Pre calentamiento del gas"

"TEMPERATURA A LA ENTRADA"

$T_{in1}=15[C]$

$T_{in}=\text{ConvertTEMP}(C;K;T_{in1})$

"TEMPERATURA A LA SALIDA"

$T_{out1}=500[C]$

$T_{out}=\text{ConvertTEMP}(C;K;T_{out1})$

"TEMPERATURA MEDIA"

$T_{m1}=(T_{in1}+T_{out1})/2$

$T_m=\text{ConvertTEMP}(C;K;T_{m1})$

"-----PRESION ENTREGADA POR EL CONTROLADOR"

$P=50[\text{psi}]*\text{convert}(\text{psi};\text{kPa})$

"TEMPERATURA SUPERFICIAL DEL CILINDRO"

$T_{s21}=\text{ConvertTEMP}(K;C;T_{s2})$

$T_{s11}=\text{ConvertTEMP}(K;C;T_{s1})$

"-----POTENCIA ENTREGADA POR LA CINTA POR M2"

$q_{scinta}=13,1[W/\text{in}^2]*\text{convert}(W/\text{in}^2;W/\text{m}^2)$

$q_{s1}=q_s*\text{convert}(W/\text{m}^2;W/\text{in}^2)$

"-----DIMENSIONES DE LA CINTA CALEFACTORA"

$L_{cinta}=0,61[\text{m}]$

$A_{ncho}=0,013[\text{m}]$

"-----LONGITUD DE LA CINTA ENVUELTA"

$L_{cinta}=(n)*(D_{out}^2+(p_{aso}+(A_{ncho}/2))^2)^{(0,5)}$ "tengo que revisar"

"NUMERO DE VUELTAS"

$n=(L/(p_{aso}+(A_{ncho}/2)))$

"-----PASO ENTRE HILO DE COMO SE PONDRIA LA CINTA"

$p_{aso}=0,03[\text{m}]$ "distancia entre cinta"

"CAUDAL HELEO FRIO"

$V_{dot_out}=2 [L/\text{min}]*\text{convert}(L/\text{min};\text{m}^3/\text{s})$

"CAUDAL A CONTROLAR HELEO CALIENTE"

$V_{dot_in}=V_{dot_out}/(T_{out}/T_{in})$

"GEOMETRIA DE TUBERIA"

$D_{out}=6,35[\text{mm}]*\text{convert}(\text{mm};\text{m})$

$D_{in}=4,35[\text{mm}]*\text{convert}(\text{mm};\text{m})$

$r_2=D_{out}/2$

$r_1=D_{in}/2$

$\text{Area}=\pi*D_{in}^2/4$

"VELOCIDAD DEL GAS"

$v_{in}=V_{dot_in}/\text{Area}$

$v_{out}=V_{dot_out}/\text{Area}$

$v_m=(v_{in}+v_{out})/2$

"PROPIEDADES He-Inox"

$\rho=\text{Density}(\text{He};T=T_m;P=P)$

$\mu=\text{Viscosity}(\text{He};T=T_m)$

$k_{\text{He}}=\text{Conductivity}(\text{He};T=T_m)$

```

k_inox=Conductivity(Stainless_AISI316; T=T_s21)
cp=Cp(He;T=T_m1)
"-----REYNOLD"
Re_D=rho*D_in*v_m/mu
N_uD=h*D_in/k_He
"VALOR DE LA CONSTANTE DE CONVECCION POR FLUJO LAMINAR"
N_uD=4,36
"-----POTENCIA ENTREGADA POR LA CINTA CALEFACTORA CONSTANT
SURFACE HF"
q=q_s*(P_eri*L)"L_cinta*A_ncho"
"-----LA POTENCIA ENTREGADA POR LA CINTA ES LA MISMA
ENTREGADA AL GAS"
"CONDUCCION CILINDRO"
q=2*pi*L*k_inox*(T_s1-T_s2)/(ln(r_2/r_1))
"CONVECCION FLUJO INTERNO"
q=m_dot*cp*(T_out-T_in)*convert(kJ/s;W)
"CONVECCION CILINDRO"
q=P_eri*L*h*(T_s2-T_out)
"PERIMETRO DEL CILINDRO"
P_eri=pi*D_in
"FLUJO MASICO"
m_dot=rho*Area*v_m

```

"TRANSFERENCIA DE CALOR BIOMASA"

"Asumimos cilindro infinito
solo se calienta por efecto joule
propiedades constantes
no hay efecto de radiacion
perdidas por conduccion despreciables"

```

{L_c_biom=r_o_biom/2 "Para cilindro"}
{L_c_biom=r_o_biom/3 "Para esfera"}
{L_c_biom=V_o_biom/A_biom "Para plane wall"}
r_o_biom=(72e-6)/2

```

```

k_biom= 0,09 [W/m-K]
rho_biom= 175 [kg/m^3] "Aserrin"
c_biom= 3,053 [kJ/kg-K]*convert(kJ/kg-K;J/kg-K)

```

```

V_biom=pi*(r_o_biom^2)*r_o_biom*4 "REVISAR"
A_s_biom=200e-10 [m^2]

```

```
T_i_biom=15 [°C]
```

```

rho_inox=Density(Stainless_AISI316; T=T_out1)
c_inox=Cv(Stainless_AISI347; T=T_out1)*convert(kJ/kg*K;J/kg*K)
A_placa_joule=14*1 [mm^2]*convert(mm^2;m^2)
L_placa=34 [mm]*convert(mm;m)
V_placa_joule=265,665 [mm^3]*convert(mm^3;m^3)
rho_e_inox=ElectricalResistivity(Stainless_AISI316; T=T_in1)
rho_nicrom=Density(Nichrome; T=T_out1)
c_nicrom=Cv(Nichrome; T=T_out1)*convert(kJ/kg*K;J/kg*K)
V_alambre_nicrom= A*L_nicrom

```


time_joule=((rho_nicrom*V_alambre_nicrom*c_nicrom)/(q_joule))*(T_out1-T_in1)
 q_r_biom=k_biom*A_s_biom*((500 [°C]-T_i_biom)/(r_o_biom))

q_biomasa= q_r_biom + q_resistencia*A_s_biom

T_placa=T_out1

"Efecto Joule"

D=0,28 [mm]*convert(mm;m)

A= (pi/4)*D^2

T=500 [°C]

alpha=0,0002 [ohm/°C]

rho_nicrom_e=ElectricalResistivity(Nichrome; T=T)

R_nicrom=rho_nicrom_e*((L_nicrom)/A)

T_o=17 [°C]

R_o=rho_nicrom_o*((L_nicrom)/A)

rho_nicrom_o=ElectricalResistivity(Nichrome; T=T_o)

L_nicrom=0,2 [m]

I= 3 [Amp]

R=R_o+alpha*(T-T_o)

R=V/I

q_joule=V*I

"Resistencia de contacto"

R_t= (1,64*10^(-4)) [((m^2)-°C)/W]

R_t=(T_placa-T_i_biom)/q_resistencia

"tiempo biomasa"

time_biomasa=((rho_biom*V_biom*c_biom)/(q_biomasa))*(T_placa-T_i_biom)+time_joule

Inducción electromagnética

"Induction Heater"

"DATOS"

u_o= 4*pi*10^(-7) "permeabilidad del vacio"

long= 25 [mm]*convert(mm;m)

A= pi*D^2/4 "Area interior bobina"

D= 15 [mm]*convert(mm;m) "Diametro interior bobina"

N= 4,5 "# de vueltas bobinado"

i= 10 [amp] "Corriente"

f= 150000 [Hz] "Frecuencia"

V= 31 [V] "Voltaje"

m= 1 [g]*convert(g;kg)

T=250 [°C]

c_heat=SpecHeat(Stainless_AISI304; T=T)

$T_o=15$ [°C]
 $T_f= 500$ [°C]
 $D_{copa}= 4,7$ [mm]
 {P_w= 868}

$c=(5 \cdot 10^{-6})$ [F]

"INDUCTANCIA"

$L=u_o \cdot (N^2/long) \cdot A$ "Inductancia"
 $B= u_o \cdot (N/long) \cdot i$ "Campo magnetico"
 $\phi= B \cdot A$ "Flujo del campo magnetico"
 $U=L \cdot i^2 \cdot (1/2)$ "Energia almacenada"
 $u_{density}= B^2/(2 \cdot u_o)$

$X_L= 2 \cdot \pi \cdot f \cdot L$ "reactancia inductiva (para pasar de Henry a ohm)"

"CAPACITORES"

$X_C=1/(2 \cdot \pi \cdot f \cdot c)$ "reactancia capacitiva (para pasar de Faraday a ohm)"
 { $f=1/(2 \cdot \pi \cdot (L \cdot C)^{0,5})$ } {Para que esten en resonancia}

$Z_{eq}=(1/X_L)+(1/X_C)^{-1}$

"Power"

$time=m \cdot c_{heat} \cdot (T_f-T_o)/(P_w)$
 $time= 2$ [s]

$c_{microF}=c \cdot 10^6$

"Penetration Depth"

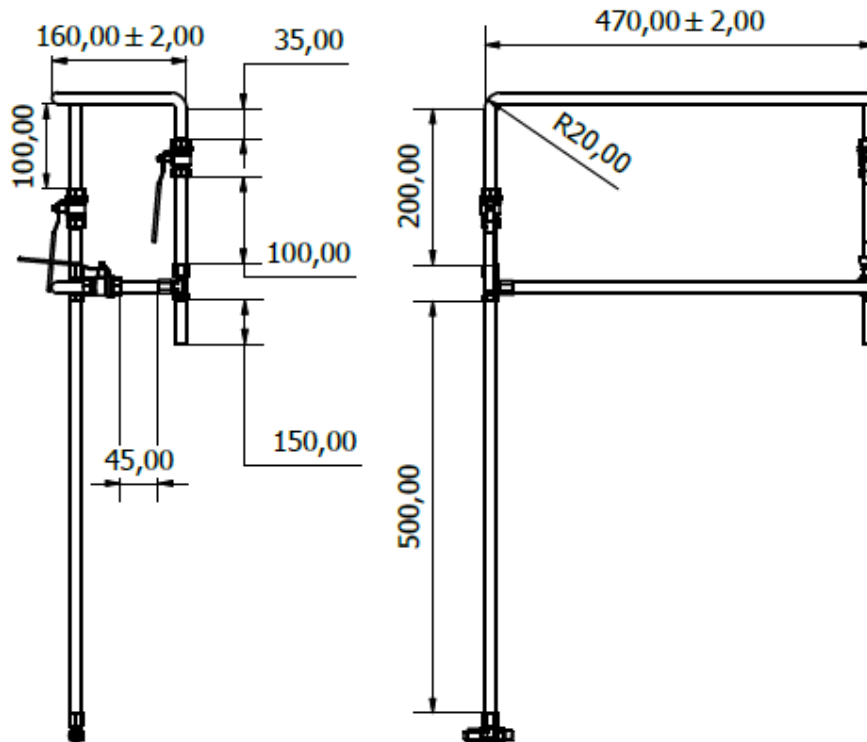
$\rho_{e_inox}=\text{ElectricalResistivity}(\text{Stainless_AISI316}; T=T) \cdot 10^6$

$\mu_{r_inox}=850$

$\delta_{inox}=503 \cdot ((\rho_{e_inox})/(\mu_{r_inox} \cdot (f/1000)))^{0,5}$ "en mm"

Planos de ingeniería

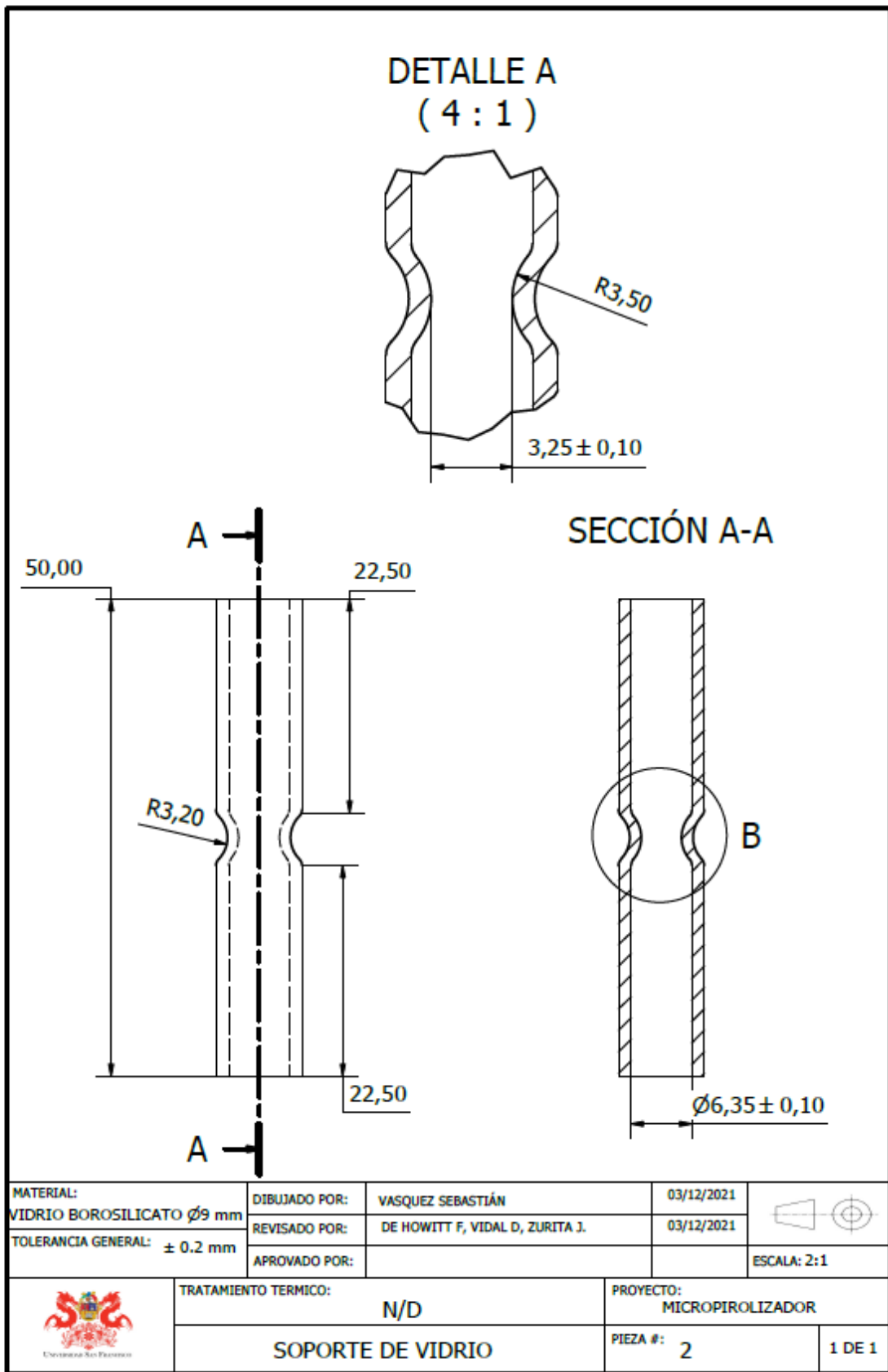
En esta sección del anexo A se detallan los planos del sistema de pirólisis rápida. Estos se rigen de acuerdo con la norma INEN MC 01.01-601 de dibujos mecánicos.

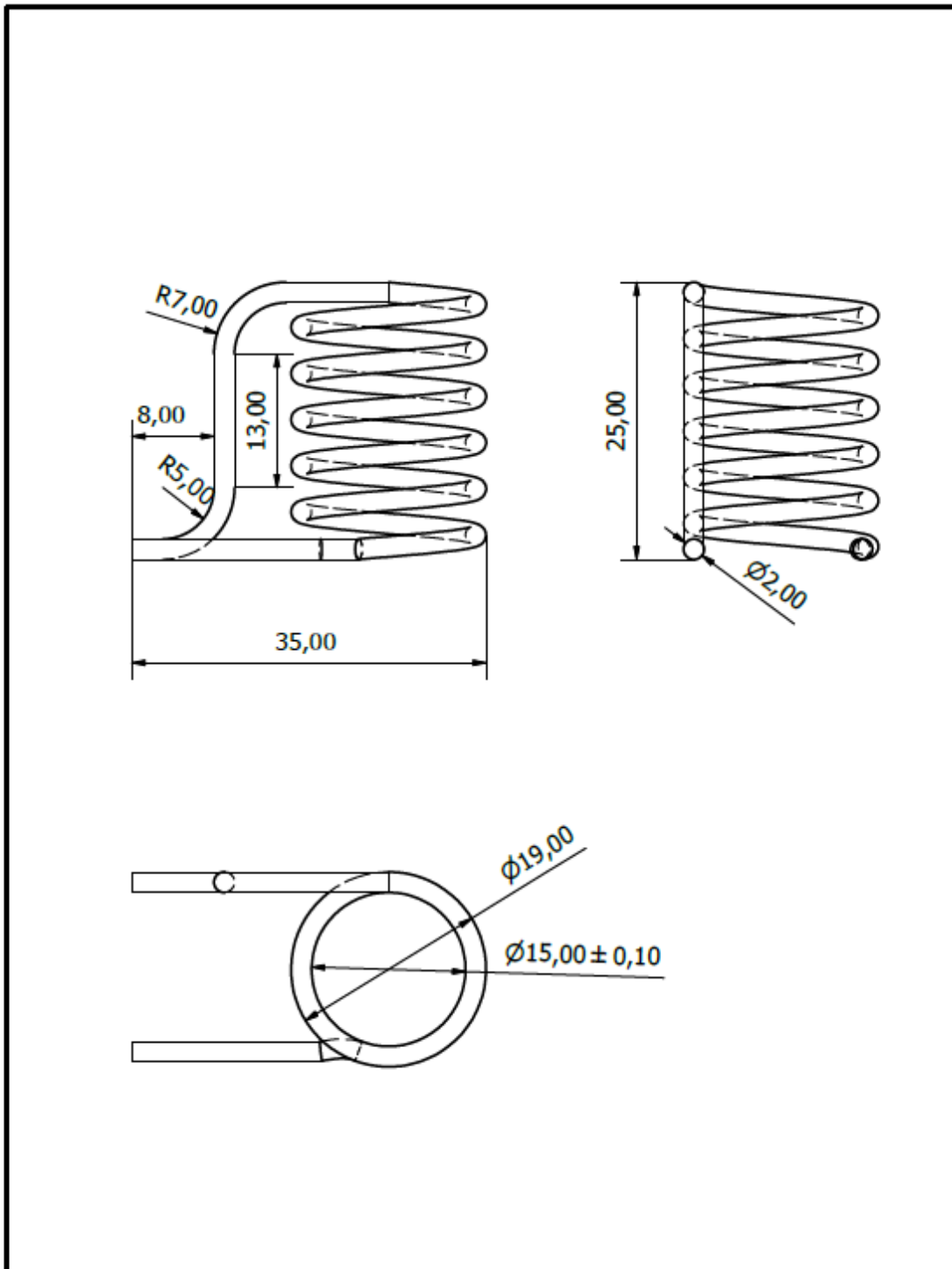


NOTA:

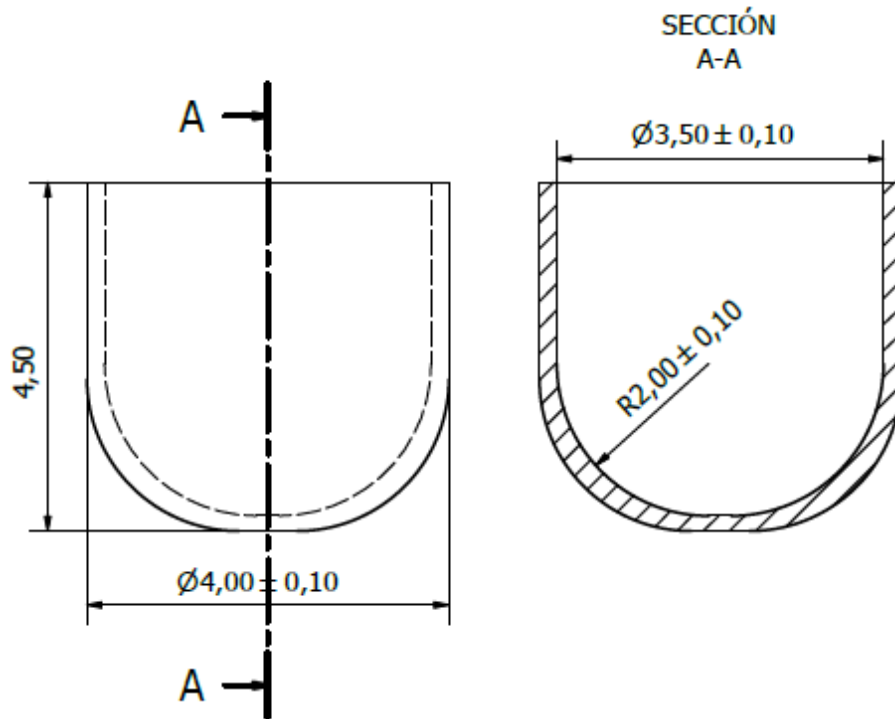
- Todos los dobles de tubería son de R20mm
- OD 9,35mm
- ID 6,35mm

MATERIAL: ACERO INOXIDABLE AISI 316 ID1/4"	DIBUJADO POR: ZURITA JUAN	03/12/2021	
TOLERANCIA GENERAL: ± 5 mm	REVISADO POR: DE HOWITT F, VÁSQUEZ S, VIDAL D	03/12/2021	
	APROVADO POR:		ESCALA: 1:6
	TRATAMIENTO TERMICO: N/D	PROYECTO: MICROPIROLIZADOR	
	TUBERÍA DE PRECALENTAMIENTO	PIEZA #: 1	1 DE 1

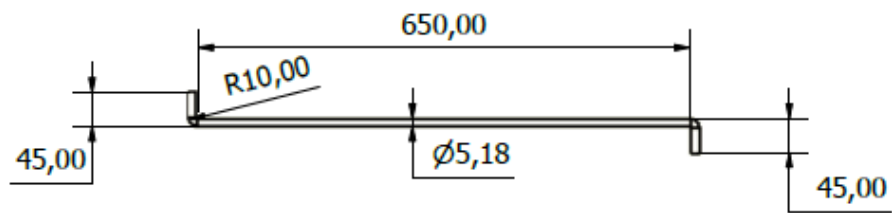




MATERIAL: COBRE 12 AWG	DIBUJADO POR:	VASQUEZ SEBASTIÁN	03/12/2021	
	REVISADO POR:	DE HOWITT F, VIDAL D, ZURITA J.	03/12/2021	
TOLERANCIA GENERAL: ± 0.2 mm	APROVADO POR:			ESCALA: 2:1
	TRATAMIENTO TERMICO:	N/D	PROYECTO: MICROPIROLIZADOR	
		BOBINA	PIEZA #: 3	1 DE 1



MATERIAL: ACERO INOXIDABLE AISI 316 Ø3/16 ^m	DIBUJADO POR:	VASQUEZ SEBASTIÁN	03/12/2021	
	REVISADO POR:	DE HOWITT F, VIDAL D, ZURITA J.	03/12/2021	
TOLERANCIA GENERAL: ± 0.2 mm	APROVADO POR:			ESCALA: 13:1
	TRATAMIENTO SUPERFICIAL: PASIVACIÓN		PROYECTO: MICROPIROLIZADOR	
	COPA		PIEZA #: 4	1 DE 1



NOTA:

- Todos los dobleces de tubería son de R10mm
- OD 5,18mm
- ID 3,18mm

MATERIAL: ACERO INOXIDABLE AISI 316 ID1/8"	DIBUJADO POR:	VASQUEZ SEBASTIÁN	03/12/2021	
	REVISADO POR:	DE HOWITT F, VIDAL D, ZURITA J.	03/12/2021	
TOLERANCIA GENERAL: ± 0.2 mm	APROVADO POR:			ESCALA: 2:1
	TRATAMIENTO SUPERFICIAL:		PROYECTO:	
	PASIVACIÓN		MICROPIROLIZADOR	
POSTCALENTAMIENTO		PIEZA #:	5	1 DE 1

Selección de diseño

La selección de los componentes de los subsistemas se realizó mediante el método de criterio ponderados para cada caso.

Los criterios y su relevancia en la selección de los componentes es la siguiente:

Tabla 23. Criterios de selección

Criterio de selección	Código	Descripción
Reproducibilidad	R	Que las pruebas sean replicables en el tiempo
Precio	P	Moderado debido a que existe un presupuesto limitado
Mantenimiento	M	Fácil de limpiar una vez terminada la prueba.
Interfaz	I	Fácil interpretación del funcionamiento
Montaje	Mo	Que sea fácil de manejar, transportar y acoplar con el cromatógrafo de gases

Tabla 24. Metodología de selección de los criterios ponderados

Reproducibilidad > Precio > Mantenimiento = Interfaz > Montaje							
Tabla de parámetros							
	Reproducibilidad	Precio	Mantenimiento	Interfaz	Montaje		
R	-	1	1	1	1	5	33.3%
P	0	-	1	1	1	4	26.7%
M	0	0	-	0.5	1	2.5	16.7%
I	0	0	0.5	-	1	2.5	16.7%
Mo	0	0	0	0	-	1	6.7%
						15	100.0%

Método de calentamiento

Soluciones planteadas

- Efecto Joule + Convección (J + C)
- Resistencias (R)
- Láser + Convección (L + C)
- Inducción + Convección (I + C)

Tabla 25. Evaluación del peso específico para método de calentamiento del criterio: Reproducibilidad

Joule + Convección = Inducción + Convección > Resistencia > Láser + Convección						
Evaluación del peso específico del criterio: Reproducibilidad						
	J + C	R	L + C	I + C		
J + C		1	1	0,5	3,5	35,0%
R	0		1	0	2	20,0%
L + C	0	0		0	1	10,0%
I + C	0,5	1	1		3,5	35,0%
					10	

Tabla 26. Evaluación del peso específico para método de calentamiento del criterio: Precio

Inducción + Convección > Resistencia > Láser + Convección = Joule + Convección						
Evaluación del peso específico del criterio: Precio						
	J + C	R	L + C	I + C		
J + C		0	0,5	0	1,5	15,0%
R	1		1	0	3	30,0%
L + C	0,5	0		0	1,5	15,0%
I + C	1	1	1		4	40,0%
					10	

Tabla 27. Evaluación del peso específico para método de calentamiento del criterio: Mantenimiento

Joule + Convección = Inducción + Convección = Resistencia > Láser + Convección						
Evaluación del peso específico del criterio: Mantenimiento						
	J + C	R	L + C	I + C		
J + C		0,5	1	0,5	3	30,0%
R	0,5		1	0,5	3	30,0%
L + C	0	0		0	1	10,0%
I + C	0,5	0,5	1		3	30,0%
					10	

Tabla 28. Evaluación del peso específico para método de calentamiento del criterio: Interfaz

Joule + Convección = Inducción + Convección = Resistencia > Láser + Convección						
Evaluación del peso específico del criterio: Interfaz						
	J + C	R	L + C	I + C		
J + C		0,5	1	0,5	3	30,0%
R	0,5		1	0,5	3	30,0%
L + C	0	0		0	1	10,0%
I + C	0,5	0,5	1		3	30,0%
					10	

Tabla 29. Evaluación del peso específico para método de calentamiento del criterio: Montaje

Resistencia > Joule + Convección = Inducción + Convección > Láser + Convección						
Evaluación del peso específico del criterio: Montaje						
	J + C	R	L + C	I + C		
J + C		0	1	0,5	2,5	25,0%
R	1		1	1	4	40,0%
L + C	0	0		0	1	10,0%
I + C	0,5	0	1		2,5	25,0%
					10	

Tabla 30. Tabla de conclusiones para método de calentamiento

Tabla de conclusiones						
Opción	Reproducibilidad	Precio	Mantenimiento	Interfaz	Suma	Prioridad
J + C	0,117	0,040	0,050	0,050	0,257	2
R	0,067	0,080	0,050	0,050	0,247	3
L + C	0,033	0,040	0,017	0,017	0,107	4
I + C	0,117	0,107	0,050	0,050	0,323	1

Control de flujo

Soluciones planteadas:

- Flujómetro
- Controlador de flujo (Alicat)

Tabla 31. Evaluación del peso específico para control de flujo del criterio: Reproducibilidad

Controlador de flujo > Flujómetro				
Evaluación del peso específico del criterio: Reproducibilidad				
	Flujómetro	Control de flujo (Alicat)		
Flujómetro		0	1	33,3%
Control de flujo (Alicat)	1		2	66,7%
			3	

Tabla 32. Evaluación del peso específico para control de flujo del criterio: Precio

Flujómetro > Controlador de flujo				
Evaluación del peso específico del criterio: Precio				
	Flujómetro	Control de flujo (Alicat)		
Flujómetro		1	2	66,7%
Control de flujo (Alicat)	0		1	33,3%
			3	

Tabla 33. Evaluación del peso específico para control de flujo del criterio: Mantenimiento

Flujómetro > Controlador de flujo				
Evaluación del peso específico del criterio: Mantenimiento				
	Flujómetro	Control de flujo (Alicat)		
Flujómetro		1	2	66,7%
Control de flujo (Alicat)	0		1	33,3%
			3	

Tabla 34. Evaluación del peso específico para control de flujo del criterio: Interfaz

Flujómetro = Controlador de flujo				
Evaluación del peso específico del criterio: Interfaz				
	Flujómetro	Control de flujo (Alicat)		
Flujómetro		0,5	1,5	50,0%
Control de flujo (Alicat)	0,5		1,5	50,0%
			3	

Tabla 35. Evaluación del peso específico para control de flujo del criterio: Montaje

Flujómetro = Controlador de flujo				
Evaluación del peso específico del criterio: Montaje				
	Flujómetro	Control de flujo (Alicat)		
Flujómetro		0,5	1,5	50,0%
Control de flujo (Alicat)	0,5		1,5	50,0%
			3	

Tabla 36. Tabla de conclusiones para control de flujo

Tabla de conclusiones							
Opción	Reproducibilidad	Precio	Mantenimiento	Interfaz	Montaje	SUMA	Prioridad
Flujómetro	0,111	0,178	0,111	0,083	0,033	0,517	1
Control de flujo (Alicat)	0,222	0,089	0,056	0,083	0,033	0,483	2

Materiales inertes

Soluciones planteadas:

- Pasivación
- Material inerte

Tabla 37. Evaluación del peso específico para materiales inertes del criterio: Reproducibilidad

Material inerte = Pasivación				
Evaluación del peso específico del criterio: Reproducibilidad				
	Pasivación	Material inerte		
Pasivación		0,5	1,5	50,0%
Material inerte	0,5		1,5	50,0%
			3	

Tabla 38. Evaluación del peso específico para materiales inertes del criterio: Precio

Pasivación > Material inerte				
Evaluación del peso específico del criterio: Precio				
	Pasivación	Material inerte		
Pasivación		1	2	66,7%
Material inerte	0		1	33,3%
			3	

Tabla 39. Evaluación del peso específico para materiales inertes del criterio: Mantenimiento

Material inerte = Pasivación				
Evaluación del peso específico del criterio: Mantenimiento				
	Pasivación	Material inerte		
Pasivación		0,5	1,5	50,0%
Material inerte	0,5		1,5	50,0%
			3	

Tabla 40. Evaluación del peso específico para materiales inertes del criterio: Interfaz

Material inerte = Pasivación				
Evaluación del peso específico del criterio: Interfaz				
	Pasivación	Material inerte		
Pasivación		0,5	1,5	50,0%
Material inerte	0,5		1,5	50,0%
			3	

Tabla 41. Evaluación del peso específico para materiales inertes del criterio: Montaje

Pasivación > Material inerte			
Evaluación del peso específico del criterio: Montaje			
	Pasivación	Material inerte	
Pasivación		1	2 66,7%
Material inerte	0		1 33,3%
			3

Tabla 42. Tabla de conclusiones para control de flujo

Tabla de conclusiones							
Opción	Reproducibilidad	Precio	Mantenimiento	Interfaz	Montaje	SUMA	Prioridad
Pasivación	0,167	0,178	0,083	0,083	0,044	0,556	1
Material inerte	0,167	0,089	0,083	0,083	0,022	0,444	2

A continuación, se presenta la configuración de la prueba para verificación de la tasa de calentamiento mediante el uso de una cámara térmica.

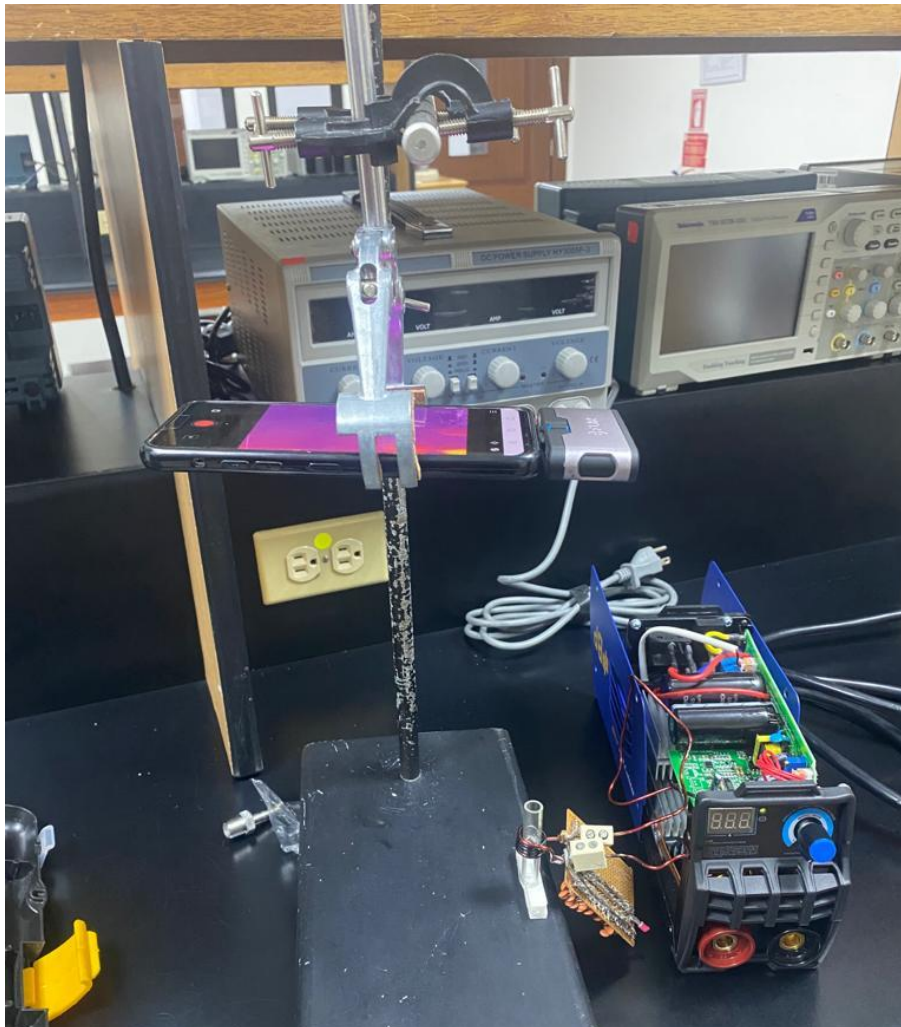


Figura 30. Configuración de prueba de verificación de tasa de calentamiento de la copa

Anexo B

Este anexo especifica el conjunto de actividades realizadas a lo largo del proyecto para alcanzar todos los objetivos planteados. Se realizó un diagrama que muestra la distribución del proyecto, dividido en diferentes actividades relacionadas con la investigación, selección, consolidación y construcción del reactor.

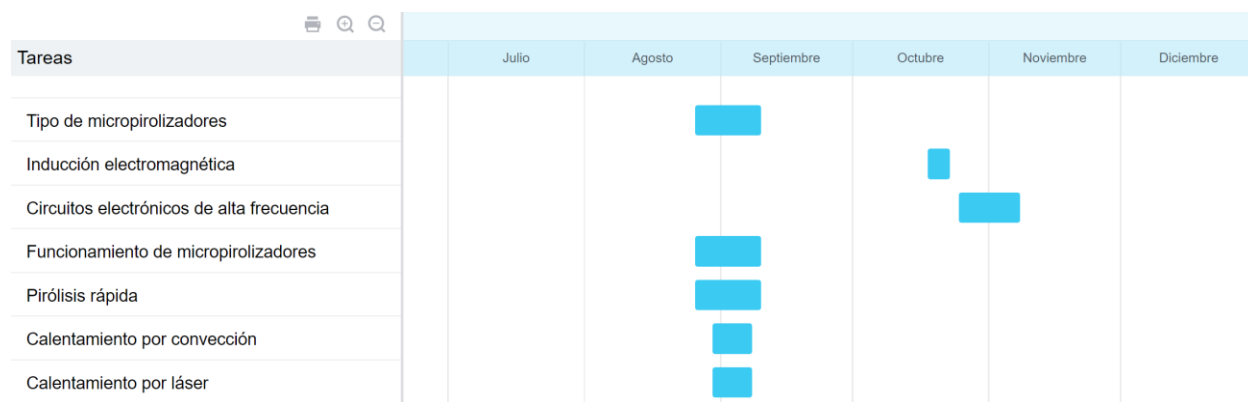


Figura 31. Diagrama de Gantt de Investigación

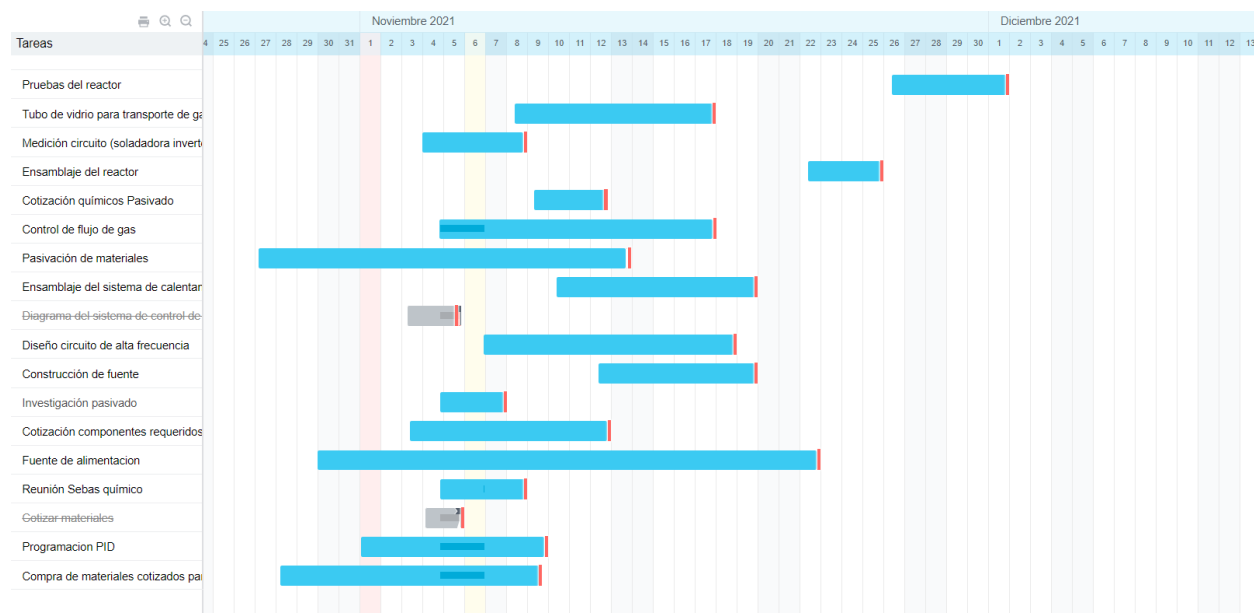


Figura 32. Diagrama de Gantt de Construcción

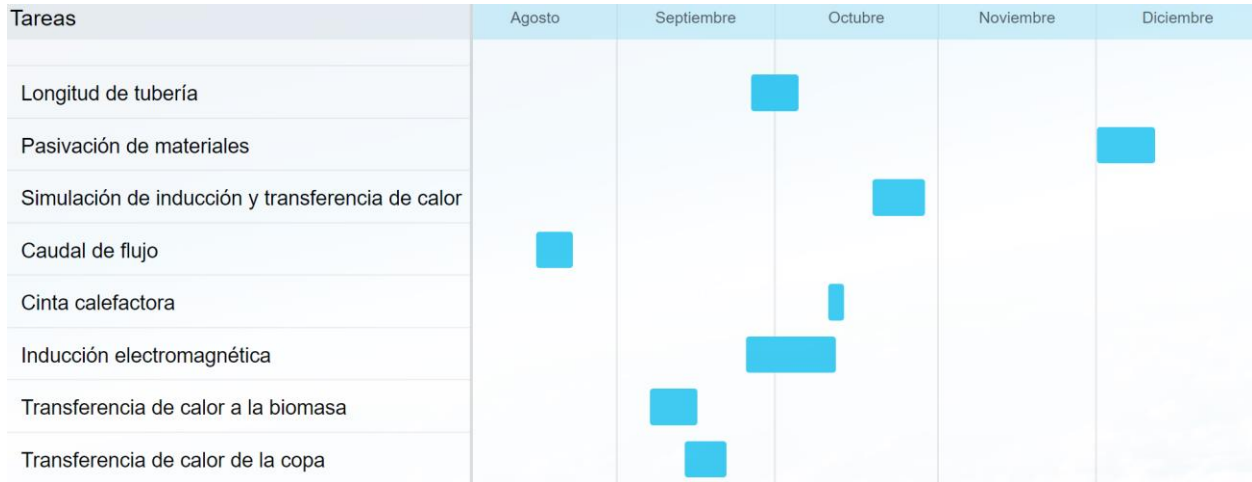


Figura 33. Diagrama de Gantt de Cálculos y Simulaciones



Figura 34. Diagrama de Gantt de Prueba de Prototipos

Tabla 43. Detalle de compras de componentes

Ítem	Cantidad	Materiales	Proveedor	Precio Unit.	Precio	%
1.1	2	Heating tape	Amazon	\$ 61,63	\$ 123,26	16,35%
1.2	2	Thermocouple probe for solid type K	McMaster	\$ 21,19	\$ 42,38	5,62%
1.3	1	Programmable power supply	Amazon	\$ 99,99	\$ 99,99	13,27%
1.4	6	Conector recto ¼" H NPT ¼" OD UL	Ferrituvalco	\$ 11,05	\$ 66,30	8,80%
1.5	3	Tee de acero inoxidable 316 de ¼"	Ferrituvalco	\$ 19,00	\$ 57,00	7,56%
1.6	3	Válvulas de bola de acero inoxidable 316 de ¼"	Ferrituvalco	\$ 10,45	\$ 31,35	4,16%
1.7	1	PID temperatura	Donación	-	-	0,00%
1.8	2	Adaptador 150M NPT 304 ¼" X ¼" MANG	Ferrituvalco	\$ 1,05	\$ 2,10	0,28%
1.9	1	Abrazadera ½" - ¾"	Ferrituvalco	\$ 2,37	\$ 2,37	0,31%
1.10	1	316L Ferrul largo ¾"	Ferrituvalco	\$ 2,00	\$ 2,00	0,27%
1.11	1	Unión de reductor ¼" x 1/8" OD	BIS	\$ 16,61	\$ 16,61	2,20%
1	PRECALENTAMIENTO DEL GAS				\$ 420,28	55,76%
2.1	1	Soldadora inverter	Kywi	\$ 99,99	\$ 99,99	13,27%
2.2	10	Resistencia de nicrom	Omega Resistencias	\$ 1,00	\$ 10,00	1,33%
2.3	1	Componentes electrónicos	APM Electrónica	\$ 102,00	\$ 102,00	13,53%
2.4	5	Cápsula de vidrio	Saigon	\$ 2,50	\$ 12,50	1,66%
2	INDUCCIÓN ELECTROMAGNÉTICA (REACTOR)				\$ 224,49	29,79%

3.1	1	Gel RFS Liquid Decapante de Inox	ROCHEM DEL ECUADOR S. A	\$ 33,46	\$ 33,46	4,44%
3.2	1	Acido Limpiador Acero INOX H-500	TOLEDO RIOS DIANA DEL CARMEN	\$ 17,49	\$ 17,49	2,32%
3		PASIVACIÓN			\$ 50,95	6,76%
4.1	1	Gabinete metálico liviano	REDI Suministro Eléctrico	\$ 57,98	\$ 57,98	7,69%
4		SISTEMA DE CONTROL			\$ 57,98	7,69%
				TOTAL	\$ 753,70	

- **Procesos de fabricación**

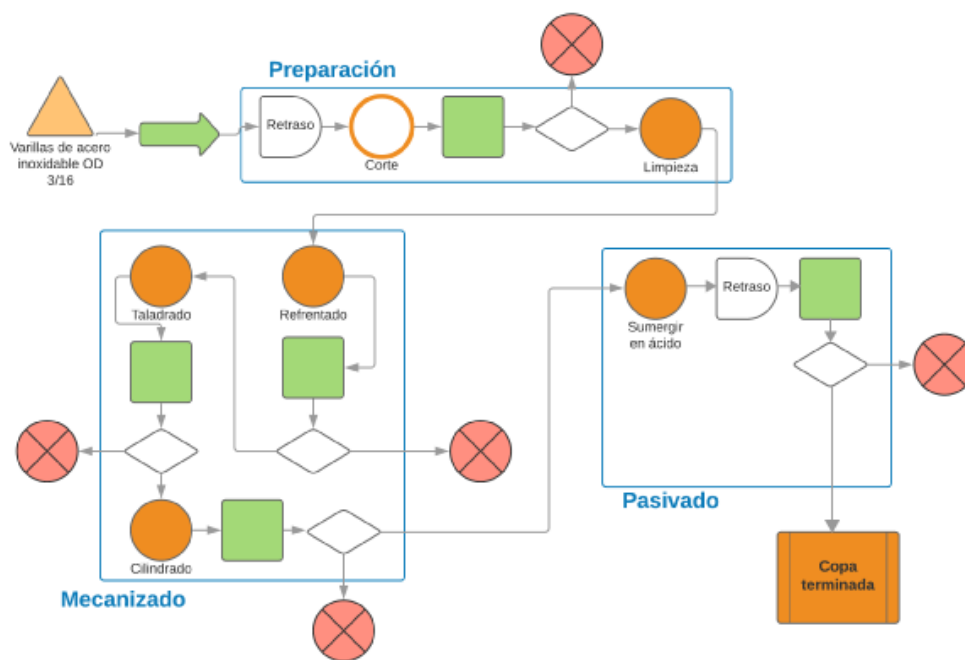


Figura 35. Diagrama de flujo del proceso de fabricación de la copa metálica

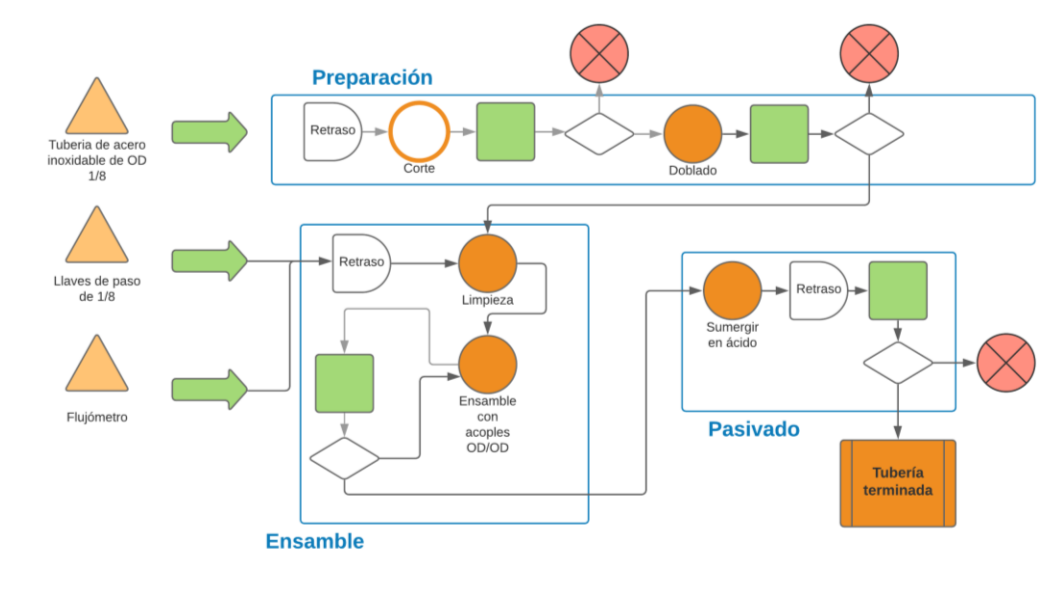


Figura 36. Diagrama de flujo del proceso de fabricación de la tubería

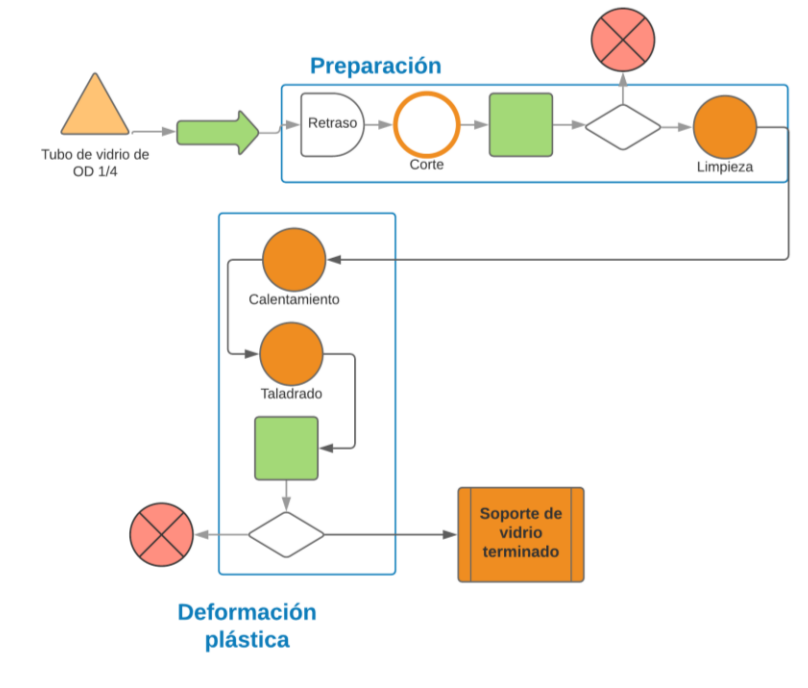


Figura 37. Diagrama de flujo del proceso de fabricación del soporte de vidrio

(Groover, 1997).

Anexo C

En esta sección del anexo se muestran la minuta de reuniones, bocetos de las alternativas planteadas para el sistema de pirólisis rápida y los cálculos de transferencia de calor a la biomasa en estado transitorio, y movimiento de la biomasa.

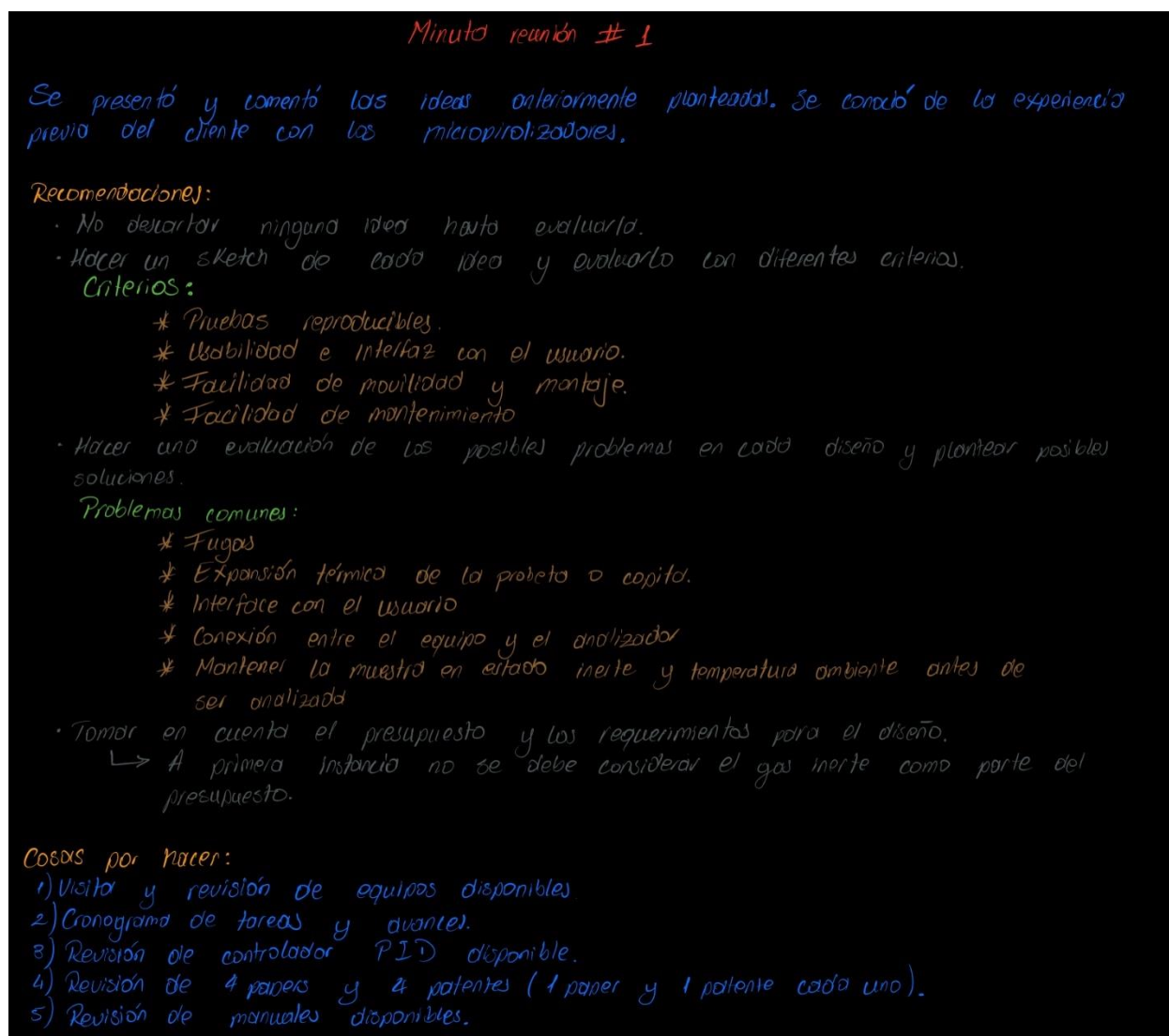


Figura 38. Minuta de primera reunión por Teams (30/08/2021)

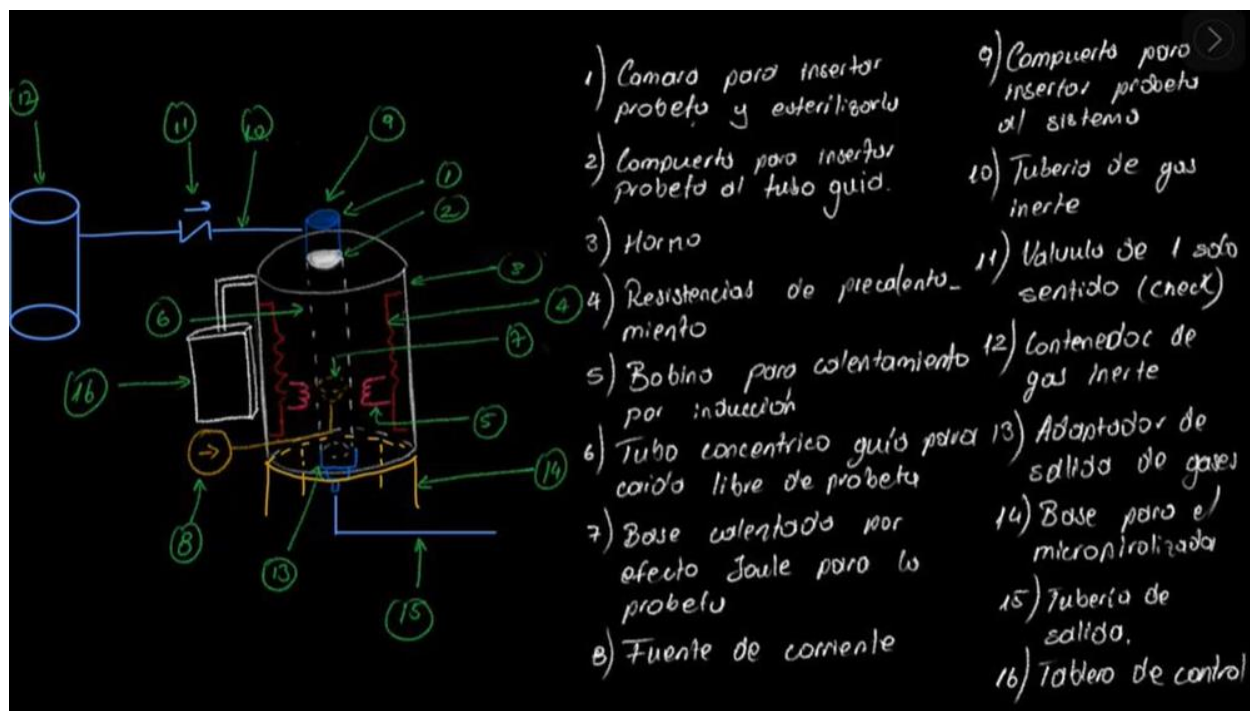


Figura 39. Minuta de reunión con cliente (06/09/2021)

13/09	<ul style="list-style-type: none"> Frontier Labs Micropirolizadores
20/09	<ul style="list-style-type: none"> Calentamiento mediante láser
11/10	<ul style="list-style-type: none"> Efecto Joule: ventajas y desventajas. Reactores con efectos Joule
18/10	<ul style="list-style-type: none"> Efecto Joule como método de calentamiento.
25/10	<ul style="list-style-type: none"> Flujómetro para controlar el caudal Controlador PID con disipador de calor Considerar el caudalímetro del laboratorio para regular el flujo de gas.
8/11	<ul style="list-style-type: none"> Materiales inertes usados en el reactor: vidrio y acero inoxidable pasivado.
15/11	<ul style="list-style-type: none"> Pasivación de muestra de acero inoxidable mediante verificación de metalografía en el microscopio óptico.

Figura 40. Resumen de reuniones con el cliente

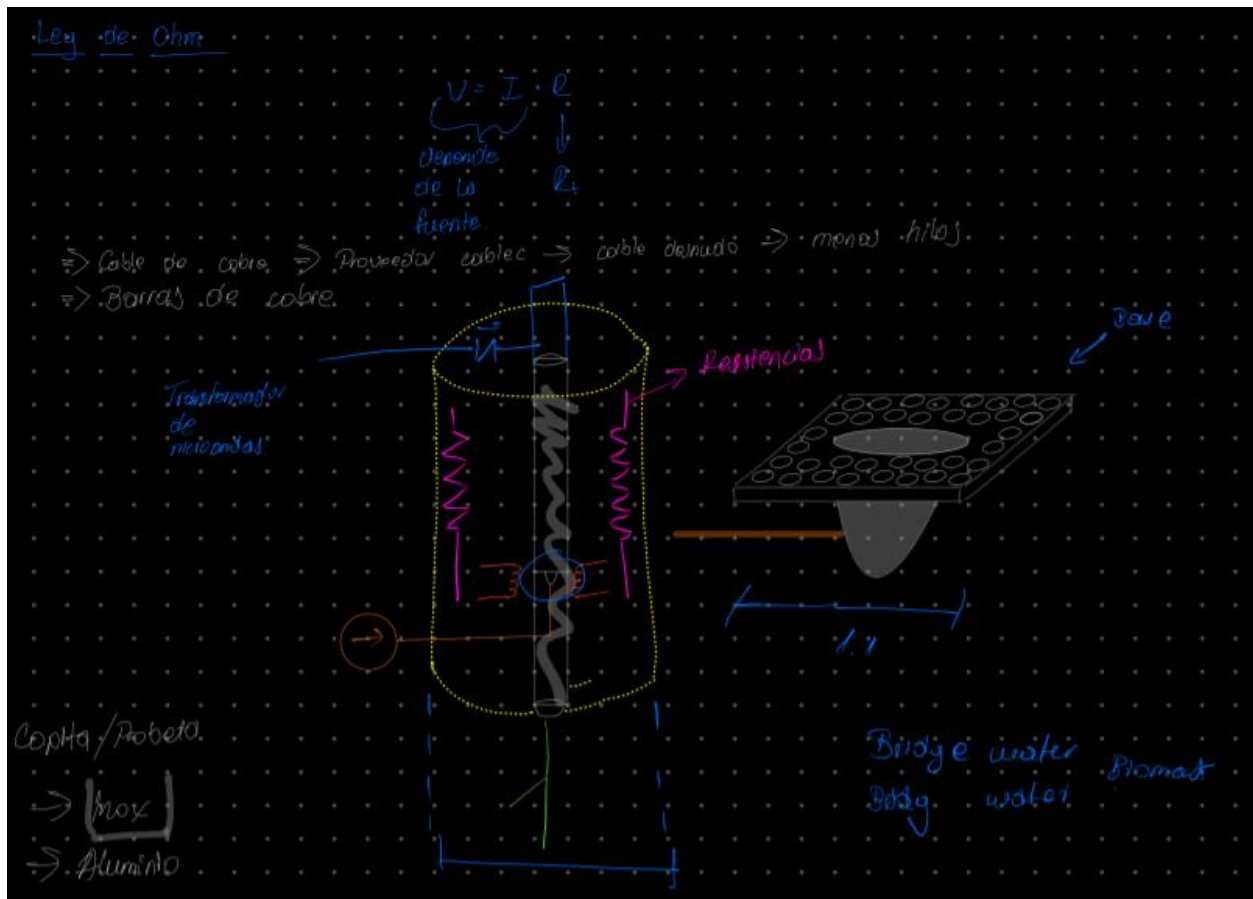


Figura 43. Sketch de calentamiento por resistencias

<p>Flujo</p> <ul style="list-style-type: none"> • Tuberia <ul style="list-style-type: none"> ↓ Accesorios: <small>Módulo Regulador Colector</small> • Almacenamiento gas inerte • Split 	<p>Calentamiento</p> <ul style="list-style-type: none"> • Reactor <ul style="list-style-type: none"> ↳ Como Proceso 	<p>Interfaz</p> <ul style="list-style-type: none"> • Control <ul style="list-style-type: none"> ↳ Interfaz con el usuario • Fácil montaje (muestras) 	<p>Estructural</p> <ul style="list-style-type: none"> • Fácil montaje (equipo) • Liviano (si es posible)
--	---	---	---

• Precaentamiento del gas

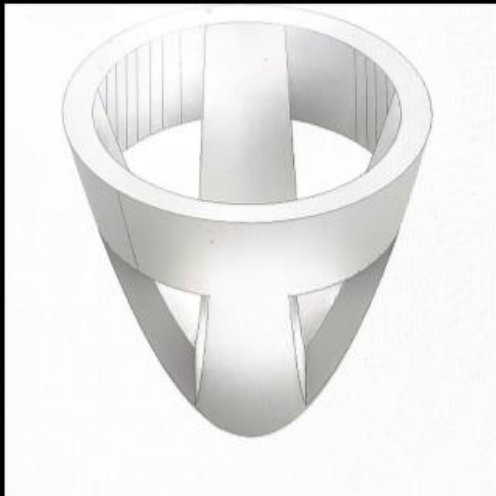
* Continuidad en diseño

* Diferentes tipos de juntas

* Interfaz de control con el usuario

- ↳ T
- ↳ R

Figura 44. Sketch de condiciones de diseño



Flujo de punto

$$h = \rho \frac{L}{A} \Rightarrow 72 \times 10^3 \text{ (Pa)} \frac{(34 \times 10^{-3} \text{ m})}{(14 \times 10^{-3} \text{ m}) (1 \times 10^{-3} \text{ m})} = 170 \times 10^3 \text{ (Pa)}$$

↳ medida actual

$$R = (2.10) \left(\frac{\text{m}}{\text{m}^2} \right) = \Omega$$

$$R = 0.34 \text{ (}\Omega\text{)}$$

$$|V||I| = 60 \text{ (W)}$$

$$|I|(12V) = 60 \text{ (W)}$$

$$I = 4.17 \text{ (A)}$$

$$R_{eq} = \frac{12V}{4.17} = 2.9 \text{ (}\Omega\text{)}$$

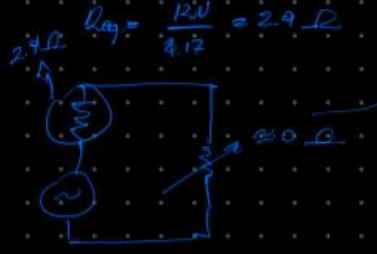


Figura 45. Sketch de copa metálica

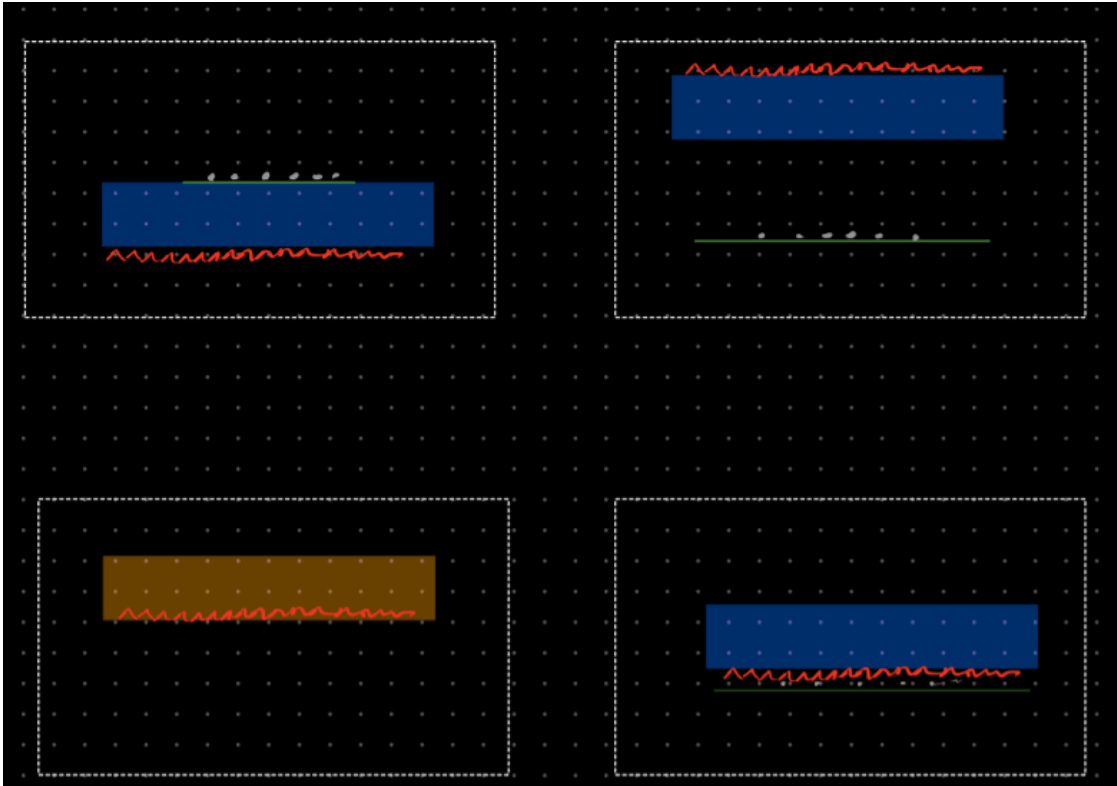


Figura 46. Sketch de resistencia de contacto

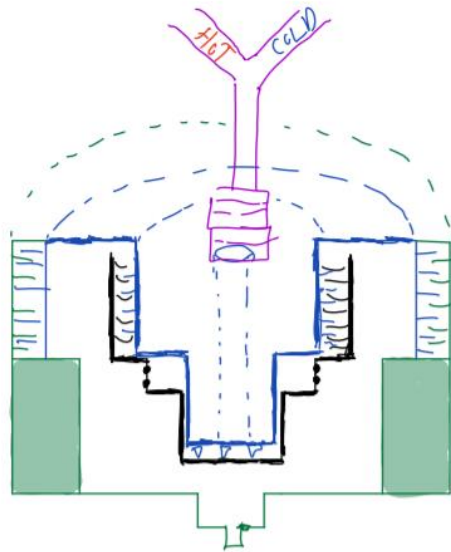


Figura 47. Sketch de micropirolizador

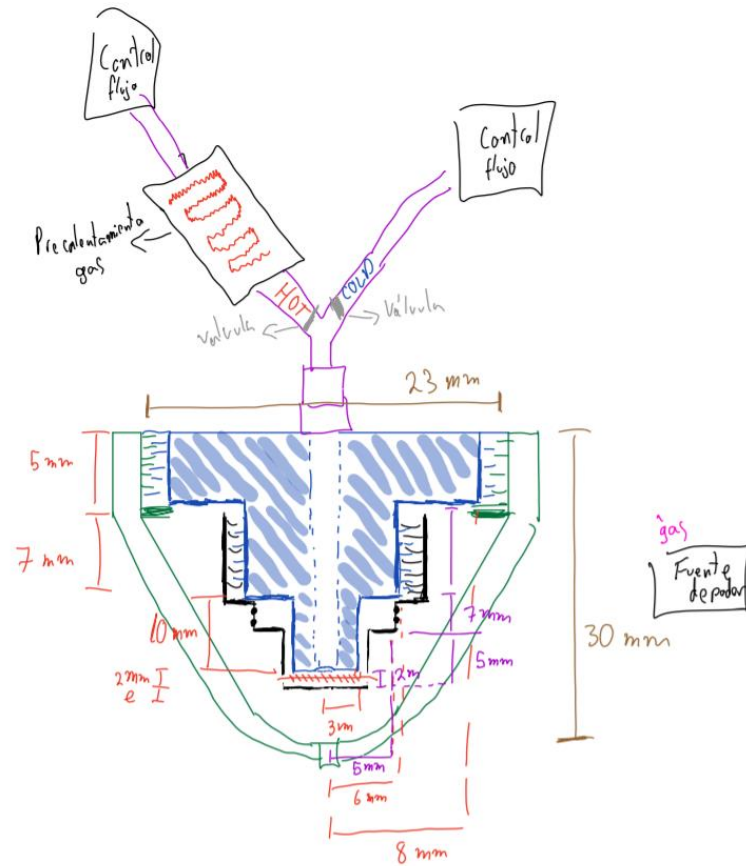


Figura 48. Sketch de pirolizador con precalentamiento y control de flujo

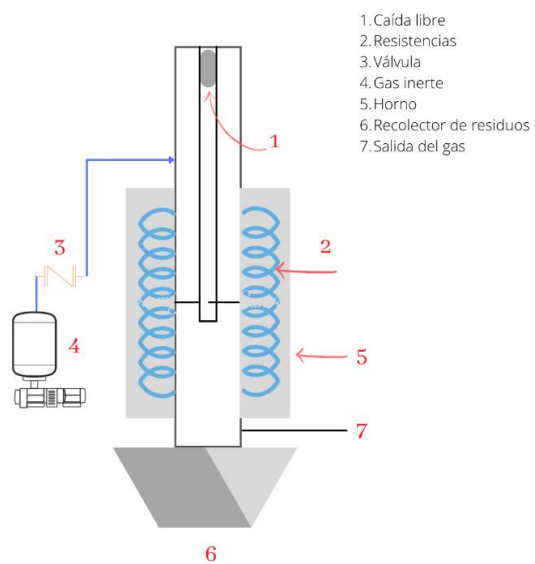


Figura 49. Sketch de pirolizador por caída libre

$$v = \frac{d}{t}$$

$$t = \frac{d}{v} = \frac{0,5 \text{ [m]}}{0,13 \text{ [m/s]}}$$

$$q'' A = \rho V c \frac{dT}{dt}$$

$$dt = \frac{\rho V c}{q'' A} dT$$

$$\int_0^t dt = \frac{\rho V c}{q'' A} \int_{T_0}^{T_f} dT$$

$$t = \frac{\rho V c}{q'' A} (T_f - T_0)$$

$$q'' A - h A_s (T - T_\infty) = \rho V c \frac{dT}{dt}$$

$$dt = \frac{\rho V c}{q'' A - h A_s (T - T_\infty)} dT$$

$$\int_0^t dt = \frac{\rho V c}{q'' A - h A_s (T - T_\infty)} \int_{T_0}^{T_f} dT$$

$$t = \frac{\rho V c}{\cancel{q'' A} - h A_s (T - T_\infty)} (T_f - T_0)$$

q_r

Figura 50. Sketch de cálculos

En esta sección se presenta el registro de facturas de los componentes del proyecto:



	<p>R.U.C.: 1715235956001</p> <p>FACTURA</p> <p>No. 001-001-000003755</p> <p>NUMERO DE AUTORIZACIÓN 1612202101171523595600120010010000037558061010013</p> <p>AMBIENTE: PRODUCCIÓN EMISIÓN: NORMAL</p> <p>CLAVE DE ACCESO</p>  <p>1612202101171523595600120010010000037558061010013</p>																							
<p>SAAVEDRA CASTILLO EDUARDO LUIS REDI</p> <p>Matriz: PICHINCHA / RUMIÑAHUI / SANGOLQUI / CERRO HERMOSO S/N Y CARIHUAYRAZO</p> <p>Teléfono: 0983699253 Correos: rediec@hotmail.com</p> <p>Obligado a Llevar Contabilidad: No Contribuyente Régimen Microempresas</p>																								
Información Cliente																								
<p>Cédula/Ruc: 1803882727</p> <p>Nombre: SEBASTIAN PROAÑO</p> <p>Teléfonos: 0998251225</p> <p>Dirección: TUMBACO</p> <p>Correo: sebasvasquez10@gmail.com</p>	<p>Fecha Emisión: 16/12/2021</p> <p>Fecha Vencimiento: 16/12/2021</p> <p>Vendedor:</p> <p>Moneda: USD</p>																							
<table border="1"> <thead> <tr> <th>N</th> <th>Código</th> <th>Nombre</th> <th>Cant.</th> <th>Precio U.</th> <th>Desc.</th> <th>Precio T.</th> </tr> </thead> <tbody> <tr> <td>1</td> <td>301.08.07</td> <td>GABINETE METALICO LIVIANO 400X400X200</td> <td>1,00</td> <td>51,77</td> <td>0,00</td> <td>51,77</td> </tr> </tbody> </table>	N	Código	Nombre	Cant.	Precio U.	Desc.	Precio T.	1	301.08.07	GABINETE METALICO LIVIANO 400X400X200	1,00	51,77	0,00	51,77										
N	Código	Nombre	Cant.	Precio U.	Desc.	Precio T.																		
1	301.08.07	GABINETE METALICO LIVIANO 400X400X200	1,00	51,77	0,00	51,77																		
Información Adicional																								
Forma de Pago																								
TARJETA DE CRÉDITO	\$ 57,98																							
SON : CINCUENTA Y SIETE CON 98/100 DÓLARES AMERICANOS																								
		<table border="1"> <tbody> <tr><td>Subtotal</td><td>\$ 51,77</td></tr> <tr><td>Subtotal IVA 12%</td><td>\$ 51,77</td></tr> <tr><td>Subtotal IVA 0%</td><td>\$ 0,00</td></tr> <tr><td>Subtotal No Objeto</td><td>\$ 0,00</td></tr> <tr><td>Subtotal Exento</td><td>\$ 0,00</td></tr> <tr><td>Subtotal Sin Impuestos</td><td>\$ 51,77</td></tr> <tr><td>Descuento</td><td>\$ 0,00</td></tr> <tr><td>IVA 12%</td><td>\$ 6,21</td></tr> <tr><td>ICE</td><td>\$ 0,00</td></tr> <tr><td>Servicio</td><td>\$ 0,00</td></tr> <tr><td>Total</td><td>\$ 57,98</td></tr> </tbody> </table>	Subtotal	\$ 51,77	Subtotal IVA 12%	\$ 51,77	Subtotal IVA 0%	\$ 0,00	Subtotal No Objeto	\$ 0,00	Subtotal Exento	\$ 0,00	Subtotal Sin Impuestos	\$ 51,77	Descuento	\$ 0,00	IVA 12%	\$ 6,21	ICE	\$ 0,00	Servicio	\$ 0,00	Total	\$ 57,98
Subtotal	\$ 51,77																							
Subtotal IVA 12%	\$ 51,77																							
Subtotal IVA 0%	\$ 0,00																							
Subtotal No Objeto	\$ 0,00																							
Subtotal Exento	\$ 0,00																							
Subtotal Sin Impuestos	\$ 51,77																							
Descuento	\$ 0,00																							
IVA 12%	\$ 6,21																							
ICE	\$ 0,00																							
Servicio	\$ 0,00																							
Total	\$ 57,98																							

Figura 51. Factura 1



 BOLIVAR INTERNATIONAL SUPPLY BIS S.A. Dir. Matriz: Av. de los Shyris N35-174 y Suecia, Edificio RENAZZO PLAZA, 6to Piso Oficina 605A OBLIGADO A LLEVAR CONTABILIDAD SI "Agente de Retención" No. Resolución: DNCRASC20-00000001		GUÍA DE REMISIÓN N° 001-001-000010237 R.U.C: 1791743164001 NÚMERO DE AUTORIZACIÓN 1712202106179174316400120010010000102374316400119 FECHA DE AUTORIZACIÓN 17/12/2021 AMBIENTE: PRODUCTION NORMAL DELIVERY CLAVE DE ACCESO  1712202106179174316400120010010000102374316400119	
		Transportista: Armando Alcívar	Identificación (Transportista) 0802623132
Placa:	Motivo Traslado: Envío		
Punto de Partida: Solano de la Sala y Norberto Salazar, Tumbaco			
Punto de Llegada: Tumbaco			
Fecha Inicio Transporte 17/12/2021	Fecha Fin Transporte 30/12/2021		
Cliente: PROAÑO JUAN SEBASTIAN			
Identificación: 1803882727	Contacto: JUAN SEBASTIAN PROAÑO Email: jsproano@usfq.edu.ec		
Comprobante de Venta: FACTURA 001-001-000033408	Referencia:		
ÍTEM	CANTIDAD	DESCRIPCIÓN	CÓDIGO PRINCIPAL
1	1	Red. Union 1/4" x 1/8"OD	SS-400-6-2
Total	1.00		
Recibe: SEBASTIAN VASQUEZ		Almacén: T	

Figura 52. Factura 2



R.U.C.: 1707661664001

FACTURA

No.: 002-100-000015370

NÚMERO DE AUTORIZACIÓN:

1011202101170766166400120021000000153701803882711

FECHA Y HORA DE AUTORIZACION:

2021-11-10T13:16:49-05:00

AMBIENTE: PRODUCCIÓN

EMISIÓN: NORMAL

OBLIGADO A LLEVAR CONTABILIDAD: SI

TOLEDO RIOS DIANA DEL CARMEN

SOLEQUIP - Contado

Dirección Matriz: Av. de la Prensa N60-76 y Av. del Maestro

Dirección Sucursal: Av. de la Prensa N60-76 Av. del Maestro

CONTRIBUYENTE RÉGIMEN MICROEMPRESAS

Agente de retención Resolución No.1



CLAVE DE ACCESO: 1011202101170766166400120021000000153701803882711

Razón Social / Nombres y Apellidos: Juan Sebastián Proaño

Dirección comprador: Tumbaco

Fecha Emisión: 10/11/2021

RUC / CI: 1803882727

Guía Remisión:

Código Principal	Und. Medida	Cantidad	Descripción	Precio Unitario	Descuento	PrecioTotal
CT-09	UND	1.0000	Acido Limpiador Acero INOX (H-500) (1 Litro) GEL	11.1607	0.0000	11.16
S-01	UND	1.0000	TRANSPORTE (LOGISTICA)	4.4645	0.0000	4.46

SUBTOTAL SIN IMPUESTOS	15.62
DESCUENTO	0.00
SUBTOTAL 0%	0.00
SUBTOTAL No objeto de IVA	0.00
SUBTOTAL Exento de IVA	0.00
SUBTOTAL 12%	15.62
IVA 12%	1.87
VALOR TOTAL	17.49

Formas de pago

Cód Detalle	Tiempo	Plazo	Valor
20 OTROS CON UTILIZACION DEL SISTEMA FINANCIERO			17.49

Información Adicional

cliCódigo	16216
clidireccion	Tumbaco
cliMail	jsproano@usfq.edu.ec
cliCiudad	QUITO
Forma de pago	Contado

Figura 53. Factura 3



**SAIGON DEL ECUADOR SAIZVALLE
CIA LTDA
SAIGON DEL ECUADOR**

Factura
001 - 002 - **00002559**

RUC: 1792259223001
Dir. Matriz: Ecuador , Pichincha , Quito Av. Versalles y Diego de Atienza
Dir. Sucursal: Ecuador , Pichincha , Quito
Teléfono: 0990879697
Obligado a llevar Contabilidad: SI
Contribuyente Régimen Microempresas
Agente de Retención NAC-DNCRASC20-0000001

Fecha de Emisión.: 13/12/2021

Fecha de Autorización: 2021-12-13 15:43:50

No. de Autorización:

1312202101179225922300120010020000025594123534112

Ambiente: PRODUCCIÓN

Emisión: EMISIÓN NORMAL

RUC/CED/PASS: 1803882727

Cliente: JUAN SEBASTIAN PROAÑO

Dirección: TUMBACO

Teléfono: 0998251225

Email: jsproano@usfq.edu.ec

Observación: N/A

Fecha de Vencimiento: 13/12/2021

Clave de Acceso



1312202101179225922300120010020000025594123534112

Codigo	Cantidad	Descripción	P.Unitario US\$	Descuento US\$	Valor Total US\$
FRC00005	1.00	FABRICACION SEGUN MUESTRA	5.58	0.0	5.58

9

Subtotal 12%:	5.58
Subtotal 0%:	0.00
Subtotal No Sujeto%:	0.00
Descuento:	0.00
Subtotal:	5.58
I.V.A. 12%:	0.67
Servicio 10%:	0.00
Tasa Servicio Turistico:	0.00
Propina:	0.00
Valor Total US\$:	6.25

Forma de pago
SIN UTILIZACION DEL SISTEMA FINANCIERO

Valor US
6.25

Figura 54. Factura 4

ELECTRO CROMO S.A.

MATERIAL ELECTRICO
 CALLE GUAYAQUIL N3-114
 TLF 2584440

ELECTRO CROMO S A
ELECTRO CROMO S A

Dirección Matriz : GUAYAQUIL N3-114 Y ESPEJO

Dirección Sucursal : GUAYAQUIL N3-114 Y ESPEJO

OBLIGADO A LLEVAR CONTABILIDAD : SI

CONTRIBUYENTE RÉGIMEN MICROEMPRESAS

Agente de Retención Resolución No. : 1

R.U.C. : 1790024733001

FACTURA

No. : 001 100 000027392

NÚMERO DE AUTORIZACIÓN

2510202101179002473300120011000000273920002739215

FECHA Y HORA DE AUTORIZACION : 25/10/2021
 17:41

AMBIENTE : PRODUCCION**EMISION :** NORMAL**CLAVE DE ACCESO**

2510202101179002473300120011000000273920002739215

Razón Social : JUAN SEBASTIAN PROANO **Identificación :** 1803882727

Fecha de Emisión : 25/10/2021 **Guía de Remisión :**

Código	Descripción	Cantidad	Precio Unitario	Descuento	Precio Total
ENCCAU10AT.TIC	ENCHUFE CAUCHO T/TIC (E050)(4000099-B)(ENC017)	1,0000	0,4464286	0,00	0,4464
GEM2X18X1MFB	CABLE GEM 2X18 BL(X1MTS)(CG04)	3,0000	0,4464286	0,00	1,3393
IC1SPTPBCH	INTERRUPTOR COLGANTE TECLA PASO B/CH (I080)(I006)	1,0000	0,7142857	0,00	0,7143

Información Adicional

Dirección : TUMBACO

Teléfono : 0998251225

Email : jsproano@usfq.edu.ec

Observ. :

SUBTOTAL 12 % :	2,50
SUBTOTAL 0% :	0,00
SUBTOTAL SIN IMPUESTOS :	2,50
TOTAL DESCUENTO :	0,00
ICE :	0,00
IVA 12 %	0,30
IRBPNR :	0,00
PROPINA :	0,00
VALOR TOTAL :	2,80

Forma de Pago	Valor	Plazo	Tiempo
SIN UTILIZACION DEL SISTEMA FINANCIERO	2,8		

Figura 55. Factura 5

**AV Electronics**

Andrade Marín E7-76 y Av. Diego de Almagro.
 Web: www.avelectronics.cc | Teléfono: 099
 920 0997 | E-mail: ventas@avelectronics.cc
 Quito – Ecuador

FACTURA

Juan Sebastian Proaño
 Tumbaco
 Quito
 Pichincha
jsproano@usfq.edu.ec
 0998251225

Número de factura: 22274
 Fecha de factura: 16 noviembre, 2021
 Número de pedido: 22274
 Fecha de pedido: 16 noviembre, 2021
 Método de pago: Deunal

Producto	Cantidad	Precio
Transistor MOSFET - IRFZ44N N-channel SKU: EA013-2	4	\$5.00
Disipador de calor PI51 TO220 SKU: MI057	2	\$1.78
Capacitor Cerámico 50V - 470 pF SKU: EP007-6	2	\$0.18
Capacitor Poliéster - 101 100V SKU: EP020-1	5	\$1.10
Protoboard 830 Puntos SKU: MI004	1	\$4.38
Circuito oscilador NE555 SKU: CI005	1	\$0.45
Subtotal		\$12.88
Envío		Recogida local
IVA		\$1.55
Total		\$14.43

Figura 56. Factura 6



R.U.C.: 1703737351001

FACTURA

N°.: 001-002-000033343

NÚMERO DE AUTORIZACIÓN:

2810202101170373735100120010020000333438365479910

FECHA Y HORA DE AUTORIZACIÓN:

28/10/2021 15:26:05

Ambiente: Producción

EMISIÓN: Normal

CLAVE DE ACCESO



2810202101170373735100120010020000333438365479910

LEON REA VICTOR HUMBERTO

Dir Matriz: AV. DE LA PRENSA N 42-50 Y MARIANO ECHEVERRIA

Dir Sucursal:

OBLIGADO A LLEVAR CONTABILIDAD: SI

Agente de Retención Resolución No. 1

Razón Social / Nombres y Apellidos: PROAÑO JUAN SEBASTIAN

Identificación: 1803882727

Fecha Emisión: 28/10/2021

Guía Remisión:

Cod. Principal	Cod. Auxiliar	Cantidad	Descripción	Precio Unitario	Descuento	Precio Total
007.02.04.006X102	007.02.04.006X102	2.000000	NEPLO/INOX.304 1/4" X 4"	1.671000	0.00	3.34
007.02.04.012X102	007.02.04.012X102	1.000000	NEPLO/INOX.304 1/2" X 4"	2.388000	0.00	2.39
007.02.04.010X102	007.02.04.010X102	1.000000	NEPLO/INOX.304 3/8" X 4"	1.909000	0.00	1.91

Información adicional					
direccion	TUMBACO			SUBTOTAL 12%	7.64
correo	jsproano@usfq.edu.ec			SUBTOTAL 0%	0
telefono	0998251225			SUBTOTAL No objeto de IVA	0
descarga	www.sacianex.com			SUBTOTAL SIN IMPUESTOS	7.64
elaborado_por	SaciJava ERP			DESCUENTO	0.00
				ICE	0
				IVA12%	0.92
				VALOR TOTAL	8.56
Forma de pago	Valor	Plazo	Tiempo		
TARJETA DE CREDITO	8.56	0	dias		

Figura 57. Factura 7

ELECTRONICA_DEL_NORTE RIVEROS VALENZUELA RODOLFO		R.U.C. : 1707874408001
Dirección Matriz :	AV. COLON OE1-42 Y 10 DE AGOSTO	FACTURA
Dirección Sucursal :	AV. COLON OE1-42 Y 10 DE AGOSTO	No. : 002 011 000021978
OBLIGADO A LLEVAR CONTABILIDAD :	SI	NÚMERO DE AUTORIZACIÓN
Agente de Retención Resolución No. :	1	1511202101170787440800120020110000219780002197817
		FECHA Y HORA DE AUTORIZACION : 15/11/2021 12:50
		AMBIENTE : PRODUCCION
		EMISION : NORMAL
		CLAVE DE ACCESO
		
		1511202101170787440800120020110000219780002197817

Razón Social : JUAN SEBASTIAN PROANO	Identificación : 1803882727
Fecha de Emisión : 15/11/2021	Guía de Remisión :

Código	Descripción	Cantidad	Precio Unitario	Descuento	Precio Total
114505	COND CERAM 47PF-50V(CERAMIC CAP)	4,0000	0,0893	-0,00	0,3571
114506	COND CERAM /82PF-50V(CERAMIC CAP)	2,0000	0,0893	-0,00	0,1786
114051	COND CERAM 102 0.001UF/1NF/1000PF-50V	3,0000	0,0893	-0,00	0,2679
128147	C.I. LM358N AMPLIFICADOR OPERACIONAL	1,0000	0,6250	0,00	0,6250
712001	RESISTENCIAS 1/2W - 5% CARBON FILM(H&B)	1,0000	0,0357	0,00	0,0357
350856	CONTROL TRIMER 1K PRECISION AZUL (102)	1,0000	0,7143	0,00	0,7143
350855	CONTROL TRIMER 10K PRECISION AZUL (103)	1,0000	0,7143	0,00	0,7143

Figura 58. Factura 8

ELECTRONICA_DEL_NORTE RIVEROS VALENZUELA RODOLFO		R.U.C. : 1707874408001
Dirección Matriz : AV. COLON OE1-42 Y 10 DE AGOSTO		FACTURA No. : 002 011 000021571
Dirección Sucursal : AV. COLON OE1-42 Y 10 DE AGOSTO		NÚMERO DE AUTORIZACIÓN 0211202101170787440800120020110000215710002157114
OBLIGADO A LLEVAR CONTABILIDAD : SI		FECHA Y HORA DE AUTORIZACION : 02/11/2021 15:01
Agente de Retención Resolución No. : 1		AMBIENTE : PRODUCCION EMISION : NORMAL CLAVE DE ACCESO
		
		0211202101170787440800120020110000215710002157114

Razón Social : JUAN SEBASTIAN PROANO	Identificación : 1803882727
Fecha de Emisión : 02/11/2021	Guía de Remisión :

Código	Descripción	Cantidad	Precio Unitario	Descuento	Precio Total
745007	SUELDA X MT 1.0MM CALIDAD 60% (CASAT)	2,0000	0,5357	0,00	1,0714
777341	TERM PLANO MACHO ROJO (RM187-5)	3,0000	0,0893	-0,00	0,2679
777186	TERM RIEL HEM ROJO 1/4" 1-25-250(34568)	3,0000	0,0893	-0,00	0,2679
208030	BORN 3A NEGRA 12 CONT (FC-CIRM-101BK)(FT005-01)	1,0000	0,6250	0,00	0,6250
514005	FUS. VIDRIO 0.5A 30MM	1,0000	0,0893	-0,00	0,0893
745014	ALAMBRE ESMALTADO 2MM- # 16 N.16(RLL-AL12)	3,0000	0,6250	0,00	1,8750
114501	COND CERAM 104 0.1UF/100NF/100000PF-50V	58,0000	0,0804	0,00	4,6607

Figura 59. Factura 9

ROCHEM DEL ECUADOR S.A.

QUÍMICOS, GASES Y EQUIPOS PARA MANTENIMIENTO NAVAL E INDUSTRIAL

Matriz Guayaquil: El Oro 1301 y Guaranda - Naval Sur Centenario
PBX: (593)4 2442610 Cel: 099 126 5479
E-mail: dpto-ventas@rochem.com.ec
E-mail: info@rochem.com.ec**FACTURA No 001-001-****000056709**

RUC No 0990650403001

AUTORIZACION S.R.I. No.: 1127697198

LUGAR Y FECHA	Guayaquil, 10 noviembre 2021	CODIGO	: 3,103
CLIENTE	PROAÑO JUAN SEBASTIAN	C.I./R.U.C.	: 1803892727
DIRECCION	JUMBACO Quito	ORDEN No:	
		ZONA	: Oficina

CODIGO	DESCRIPCION	CANT.	UND.	PRECIO	TOTAL
1697	R.F.S. LIQUID-R	1 X 1	LTS	24.5200	24.52
3057	SERVICIO DE LOGISTICA	1 X 1	Servic	6.0000	6.00

ESTA FACTURA TIENE LA VALIDEZ DE UNA LETRA DE CAMBIO PARA TODOS SUS EFECTOS LEGALES Y DE NO SER CANCELADA EN LA FECHA CONVENIDA SE COBRARAN INTERESES Y GASTOS DE COBRANZAS.

FAVOR CANCELAR CON CHEQUE CRUZADO A LA ORDEN DE
ROCHEM DEL ECUADOR S.A.

VALOR BRUTO	30.52	
DESCUENTOS	0.00	0 %
SUBTOTAL	24.52	
I.V.A. 0%	6.00	
I.V.A. 12 %	2.94	
COSTO DE ENTREGA	0.00	
TOTAL	33.46	

IMPORTANTE:
UNA VEZ SALIDA LA MERCADERIA NO SE ACEPTAN DEVOLUCIONES

FORMA DE PAGO	TOTAL	PLAZO	TIEMPO	VALOR A PAGAR:
OTROS CON UTILIZACION DEL SISTEMA FINANCIERO	33.46	0	Días	TRENTA Y TRES Y 46/ 100 Dólares USA

GUIA DE REMISION No: 001-001-0054348 FECHA: 10-nov-2021

OBSERVACIONES:

ATENCIÓN VERDEZOTO JORGE VINICIO (JUNGRAF OFFSET - TELF.: 2366348) * R.U.C. 09914992091 * ALTE. 3186 Block (30 x 4) - (60451 - 9699) - EMISIÓN: Enero/19/2021 - VÁLIDO HASTA: Enero/19/2022
Original: ADQUIRIENTE / Copia Verde: EMISOR / Copia Amarilla: CONTABILIDAD SIN DERECHO A CREDITO TRIBUTARIO / Copia Celeste: S.R.L. VENTAS COPIA SIN DERECHO A CREDITO TRIBUTARIO

PROAÑO JUAN SEBASTIAN

FACTURADO POR
- CLIENTE / ADQUIRIENTE

AUTORIZADO POR

Figura 60. Factura 10



AGENTE DE RETENCIÓN RESOLUCIÓN NRO.
NAC-DNCRASC20-00000001

FERRITIVALCO Cia Ltda
R.U.C.: 1792073898001
Matriz: Av. Diego de Vásquez N72-72 /Prados del Oeste PB (Ponccano)
Teléfonos: 2479-692 2478-536
Quito-Ecuador
AMBIENTE PRODUCCIÓN
EMISION NORMAL
Obligado a llevar contabilidad: SI

CLIENTE: JUAN SEBASTIAN PROAÑO
DIRECCIÓN: TUMBACO
RUC: 1803882727
CORREO: jsproano@usfq.edu.ec
TELÉFONO: 0998251225
FECHA: 24 de noviembre de 2021
LUGAR: QUITO

FACTURA
No. 001-002-000011268

Fecha y hora de Autorización
2021-11-24T13:03:05-05:00
Número de Autorización SRI



241120210117920738980012001002000011268001126810

CÓDIGO	DESCRIPCIÓN	CANT	V. UNIT.	TOTAL
10974	SS ADAPTADOR 150 M NPT 3/4" X 1/4" MANG	1.00	0.95	0.95
2167	SSS 304 ABRAZADERA 1/2"-3/4" PARA FERRUL	1.00	2.12	2.12
2539	SSS 316L FERRUL LARGO 3/4"	1.00	1.78	1.78
9046	SS CONECT RECTO 1/4" H NPT 1/4" OD UL	1.00	9.86	9.86

FORMA DE PAGO:		SUBTOTAL:	14.71
OTROS CON UTILIZACIÓN DEL SISTEMA FINANCIERO	16.48	SUBTOTAL 0%:	0.00
		DSCTO:	0.00
		IMPONIBLE:	14.71
		IVA 12%:	1.77
OBSERVACIONES:		PROPINA:	0.00
		TOTAL:	16.48

Debo y pagaré incondicionalmente a la orden de FERRITIVALCO CIA LTDA. en el lugar y fecha que se reconvenga el valor total expresado en este documento, más el máximo interés legal por mora autorizado. Sin protesto eximase de presentación para el pago así como de aviso por falta de este hecho. Renuncio domicilio y me someto a los jueces competentes de la ciudad de Quito y al trámite ejecutivo o verbal sumario a elección de FERRITIVALCO. Se recibirán retenciones máximo hasta 5 días después de emitida esta factura

Figura 61. Factura 11



AGENTE DE RETENCIÓN RESOLUCIÓN NRO.
NAC-DNCRASC20-00000001

FERRITUVALCO Cia Ltda
R.U.C.: 1792073898001
Matriz: Av. Diego de Vázquez N72-72 /Prados del Oeste PB (Ponceano)
Teléfonos: 2479-692 2478-536
Quito-Ecuador

AMBIENTE PRODUCCIÓN
EMISION NORMAL

Obligado a llevar contabilidad: SI

CLIENTE: JUAN SEBASTIAN PROAÑO
DIRECCIÓN: TUMBACO
RUC: 1803882727
CORREO: jsproano@usfq.edu.ec
TELÉFONO: 0998251225
FECHA: 18 de noviembre de 2021
LUGAR: QUITO

FACTURA
No. 001-002-000011187

Fecha y hora de Autorización
2021-11-18T14:36:36-05:00
Número de Autorización SRI



1811202101179207389800120010020000111870001118715

CÓDIGO	DESCRIPCIÓN	CANT.	V. UNIT.	TOTAL
1200	SS VAL DE BOLA 1000 3C NPT 316 1/4"	3.00	9.33	27.99
13009	SS CONECT UNION TEE 1/4OD SUPERLOK	3.00	16.97	50.91

FORMA DE PAGO:		SUBTOTAL:	78.90
OTROS CON UTILIZACIÓN DEL SISTEMA FINANCIERO	88.37	SUBTOTAL 0%	0.00
		DSCTO	0.00
		IMPONIBLE:	78.90
		IVA 12%	9.47
OBSERVACIONES:		PROPINA:	0.00
		TOTAL:	88.37

Debo y pagaré incondicionalmente a la orden de FERRITUVALCO CIA. LTDA, en el lugar y fecha que se reconenga el valor total expresado en este documento, más el máximo interés legal por mora autorizado. Sin protesto eximase de presentación para el pago así como de aviso por falta de este hecho. Renuncio domicilio y me someto a los jueces competentes de la ciudad de Quito y al trámite ejecutivo o verbal sumario a elección de FERRITUVALCO. Se recibirán retenciones máximo hasta 5 días después de emitida esta factura

Figura 62. Factura 12



	FERRITIVALCO Cia Ltda R.U.C.: 1792073898001 Matriz: Av. Diego de Vásquez N72-72 (Prados del Oeste PB (Ponocano)) Teléfonos: 2479-692 2478-536 Quito-Ecuador AMBIENTE PRODUCCIÓN EMISION NORMAL Obligado a llevar contabilidad: SI																					
	AGENTE DE RETENCIÓN RESOLUCIÓN NRO. NAC-DNCRASC20-00000001																					
CLIENTE: JUAN SEBASTIAN PROAÑO DIRECCIÓN: TUMBACO RUC: 1803882727 CORREO: jsproano@usfq.edu.ec TELÉFONO: 0998251225 FECHA: 18 de noviembre de 2021 LUGAR: QUITO	FACTURA No. 001-002-000011888 Fecha y hora de Autorización 2021-11-18T14:34:05-05:00 Número de Autorización SRI																					
 18112021011792073898001200100200001188000118818																						
<table border="1"> <thead> <tr> <th>CÓDIGO</th> <th>DESCRIPCIÓN</th> <th>CANT.</th> <th>V. UNIT.</th> <th>TOTAL</th> </tr> </thead> <tbody> <tr> <td>10974</td> <td>SS ADAPTADOR 150 M NPT 3/4" X 1/4" MANG</td> <td>1.00</td> <td>0.90</td> <td>0.90</td> </tr> <tr> <td>13001</td> <td>SS CONECT RECTO 1/4" M NPT 1/4" OD SUPERLOK</td> <td>6.00</td> <td>5.93</td> <td>35.58</td> </tr> <tr> <td>9046</td> <td>SS CONECT RECTO 1/4" H NPT 1/4" OD UL</td> <td>1.00</td> <td>9.86</td> <td>9.86</td> </tr> </tbody> </table>	CÓDIGO	DESCRIPCIÓN	CANT.	V. UNIT.	TOTAL	10974	SS ADAPTADOR 150 M NPT 3/4" X 1/4" MANG	1.00	0.90	0.90	13001	SS CONECT RECTO 1/4" M NPT 1/4" OD SUPERLOK	6.00	5.93	35.58	9046	SS CONECT RECTO 1/4" H NPT 1/4" OD UL	1.00	9.86	9.86		
CÓDIGO	DESCRIPCIÓN	CANT.	V. UNIT.	TOTAL																		
10974	SS ADAPTADOR 150 M NPT 3/4" X 1/4" MANG	1.00	0.90	0.90																		
13001	SS CONECT RECTO 1/4" M NPT 1/4" OD SUPERLOK	6.00	5.93	35.58																		
9046	SS CONECT RECTO 1/4" H NPT 1/4" OD UL	1.00	9.86	9.86																		
FORMA DE PAGO: OTROS CON UTILIZACIÓN DEL SISTEMA FINANCIERO 51.90	SUBTOTAL: 46.34 SUBTOTAL 0%: 0.00 DSCTO: 0.00 IMPONIBLE: 46.34 IVA 12%: 5.56 PROPINA: 0.00 TOTAL: 51.90																					
OBSERVACIONES: Debo y pagaré incondicionalmente a la orden de FERRITIVALCO CIA. LTDA. en el lugar y fecha que se reconvenga el valor total expresado en este documento, más el máximo interés legal por mora autorizado. Sin protesto eximase de presentación para el pago así como de aviso por falta de este hecho. Renuncio domicilio y me someto a los jueces competentes de la ciudad de Quito y al trámite ejecutivo o verbal sumario a elección de FERRITIVALCO. Se recibirán retenciones máximo hasta 5 días después de emitida esta																						

Figura 63. Factura 13