

**UNIVERSIDAD SAN FRANCISCO DE QUITO USFQ**

**Colegio de Jurisprudencia**

**Automatización del gobierno corporativo**

**Miguel Ángel Villegas Pérez**

**Jurisprudencia**

Trabajo de fin de carrera presentado como requisito  
para la obtención del título de Abogado

Quito, 20 de noviembre de 2022

## © DERECHOS DE AUTOR

Por medio del presente documento certifico que he leído todas las Políticas y Manuales de la Universidad San Francisco de Quito USFQ, incluyendo la Política de Propiedad Intelectual USFQ, y estoy de acuerdo con su contenido, por lo que los derechos de propiedad intelectual del presente trabajo quedan sujetos a lo dispuesto en esas Políticas.

Asimismo, autorizo a la USFQ para que realice la digitalización y publicación de este trabajo en el repositorio virtual, de conformidad a lo dispuesto en la Ley Orgánica de Educación Superior del Ecuador.

Nombres y apellidos:

Miguel Ángel Villegas Pérez

Código:

00207338

Cédula de identidad:

1720556313

Lugar y fecha:

Quito, 20 de noviembre de 2022

## **ACLARACIÓN PARA PUBLICACIÓN**

**Nota:** El presente trabajo, en su totalidad o cualquiera de sus partes, no debe ser considerado como una publicación, incluso a pesar de estar disponible sin restricciones a través de un repositorio institucional. Esta declaración se alinea con las prácticas y recomendaciones presentadas por el Committee on Publication Ethics COPE descritas por Barbour et al. (2017) Discussion document on best practice for issues around theses publishing, disponible en <http://bit.ly/COPETHeses>.

## **UNPUBLISHED DOCUMENT**

**Note:** The following capstone project is available through Universidad San Francisco de Quito USFQ institutional repository. Nonetheless, this project – in whole or in part – should not be considered a publication. This statement follows the recommendations presented by the Committee on Publication Ethics COPE described by Barbour et al. (2017) Discussion document on best practice for issues around theses publishing available on <http://bit.ly/COPETHeses>.

# AUTOMATIZACIÓN DEL GOBIERNO CORPORATIVO<sup>1</sup>

## *AUTOMATION OF CORPORATE GOVERNANCE*

Miguel Ángel Villegas Pérez  
Mvillegas1@protonmail.com

### RESUMEN

En 1948 con la creación del transistor John Bardeen, William Shockley y Walter Brattain marcaron el inicio de la era informática. Los avances tecnológicos creados a partir de esta tecnología han transformado la humanidad. Sin embargo, el progreso de estos conocimientos no ha logrado desarrollarse del todo en el Derecho Latinoamericano. Ecuador ha planteado una serie de reformas societarias y mercantiles ambiciosas: como el reconocimiento de los contratos inteligentes, la tokenización de acciones, el manejo del libro social y contable de forma electrónica que permiten una automatización digital de varios procesos legales. El presente artículo analiza las implicaciones jurídicas de estos conceptos para determinar el grado de automatización que se puede alcanzar en el gobierno corporativo en Ecuador. Además, estudia desde diferentes variables por qué el uso de una *blockchain* permitida es una solución óptima para el manejo de estos nuevos procesos societarios.

### PALABRAS CLAVE

Automatización; *Blockchain*; *Contratos inteligentes*; Gobierno Corporativo; *Tokenización*.

### ABSTRACT

*In 1948 with the creation of the transistor John Bardeen, William Shockley and Walter Brattain marked the beginning of the computer age. Technological advances created from this technology have transformed humanity. However, the progress of this knowledge has not been fully developed in Latin American Law. Ecuador has proposed a series of ambitious corporate and commercial reforms: such as the recognition of smart contracts, the tokenization of shares, the management of the social and accounting ledger electronically that allow digital automation of various legal processes. This article analyzes the legal implications of these concepts to determine the degree of automation that can be achieved in corporate governance in Ecuador. In addition, it studies from different variables why the use of a permissioned blockchain is an optimal solution for managing these new corporate processes.*

### KEYWORDS

*Automation; Blockchain; Smart Contracts; Corporate governance; Tokenization.*

Fecha de lectura: 20 de noviembre de 2022

Fecha de publicación: 20 de noviembre 2022

---

<sup>1</sup>trabajo de titulación presentado como requisito para la obtención del título de Abogado. Colegio de Jurisprudencia de la Universidad San Francisco de Quito. Dirigido por Bárbara Terán Picolli.

2 © DERECHOS DE AUTOR: Por medio del presente documento certifico que he leído la Política de Propiedad Intelectual de la Universidad San Francisco de Quito y estoy de acuerdo con su contenido, por lo que los derechos de propiedad intelectual del presente trabajo de investigación quedan sujetos a lo dispuesto en la Política. Asimismo, autorizo a la USFQ para que realice la digitalización y publicación de este trabajo de investigación en el repositorio virtual, de conformidad con lo dispuesto en el Art. 144 de la Ley Orgánica de Educación Superior.

## SUMARIO

1. INTRODUCCIÓN.- 2. ESTADO DEL ARTE.- 3. MARCO NORMATIVO.- 4. *BLOCKCHAIN* COMO MECANISMO ÓPTIMO PARA LA AUTOMATIZACIÓN DEL GOBIERNO CORPORATIVO.- 5. CIBERSEGURIDAD.- 6. PRIVACIDAD.- 7. INTELIGENCIA ARTIFICIAL.- 8. CONCLUSIONES.-

### 1. Introducción

Desde el código de comercio francés de 1807 que obligaba a las empresas a mantener un registro social y contable físico con un soporte cartular<sup>2</sup>, el derecho societario ecuatoriano que heredó estos conceptos no tuvo una mayor innovación en el ámbito de la administración del gobierno corporativo. Sin embargo, a partir del 2019 Ecuador planteó una serie de reformas a la ley de compañías que permiten la adopción de mecanismos disruptivos como en el manejo de los asientos contables y libros sociales de forma electrónica y la tokenización de acciones para las sociedades capitalistas.

Estos sistemas sumados al reconocimiento de los contratos inteligentes en el código de comercio permiten tener un margen amplio para la aplicación de tecnologías como *blockchain* e inteligencia artificial que se predicen transformarán nuestra sociedad en los próximos años como ocurrió con la creación del transistor en 1948 que dio origen a la era informática<sup>3</sup>. A pesar del reconocimiento de estas reformas en el ordenamiento ecuatoriano se ha escrito muy poco a nivel doctrinario y jurisprudencial con respecto a la aplicación de estas tecnologías en materia societaria.

El presente trabajo en su desarrollo plantea un estudio de las recientes reformas societarias con respecto a la administración de las compañías con el objetivo de determinar el grado de automatización que se podría alcanzar en el gobierno corporativo. Además, procura servir como introducción a la discusión de conceptos que están siendo regulados en la ley pero que por su lejanía con el derecho no son discutidos como son las redes distribuidas, encriptación asimétrica, firmas de red y demás. Estos elementos analizados según las variables de ciberseguridad, privacidad y automatización en el trabajo buscan determinar el mecanismo técnico y regulatorio óptimo para el manejo del gobierno corporativo.

---

<sup>2</sup> Paúl Noboa, “La implementación del blockchain en procesos societarios en Ecuador”, *USFQ Law Review: Vol 9, no 1* (2022), 42.

<sup>3</sup> Rafael Colon, “Inteligencia Artificial y *Blockchain*: perspectiva de la protección de datos personales”, *XVI Revista Encuentro Iberoamericano: Protección de Datos Personales* (2018), 6.

El presente artículo aspira responder a la interrogante de si ¿Se puede manejar una compañía de forma autónoma en Ecuador? Y de ser posible ¿Cuáles son sus implicaciones tanto jurídicas como técnicas? Con la aplicación de una metodología deductiva se estudian de manera sistemática los artículos que hacen alusión a estas tecnologías para en conjunto con la doctrina aportar un espacio de discusión oportuno y conseguir la formulación de conclusiones relevantes para la innovación legal y societaria.

## 2. Estado del arte

El concepto de gobierno corporativo se le atribuye a Sir Adrián Cadbury cuando en 1992 lo definió como “El sistema por el cual las empresas son dirigidas y controladas”<sup>4</sup>. Con el desarrollo de esta teoría se ha perfeccionado un área del derecho societario que se especializa en el estudio de cómo las compañías son administradas, gobernadas y fiscalizadas<sup>5</sup>. En la tradición del *civil law* han surgido teorías ligadas a la eficiencia jurídica en la toma de decisiones empresariales. Exponentes como Manuel Conthe han colaborado en la categorización de los principios y normas que deben inspirar un buen gobierno corporativo, señalando por ejemplo en el código de buen gobierno corporativo de España que deben existir mecanismos que fueren a los gestores a defender los intereses de sus mandantes por encima de los suyos propios<sup>6</sup> siendo estos gestores en Ecuador los representantes legales por antonomasia.

Sin embargo, el desarrollo del concepto jurídico de gobierno corporativo no se limita únicamente a la regulación y fiscalización de las empresas. Pues en la actualidad dentro de la administración de las sociedades se pueden emplear herramientas para el buen gobierno corporativo<sup>7</sup>. Esto permite adentrar el estudio de esta rama a nuevos mecanismos de dirección y control eficiente<sup>8</sup> a través de tecnologías como *blockchain*, inteligencia artificial, encriptación y demás instrumentos que permiten mejorar las condiciones para un buen gobierno corporativo<sup>9</sup>.

---

<sup>4</sup> Adrian Cadbury, *Report of the Committee on The Financial Aspects of Corporate Governance* (Londres: Gee and Co. Ltd, 1992), 14 (traducción no oficial).

<sup>5</sup> Manuel Garzón, “El concepto de gobierno corporativo”, *Visión Futuro: Revista jurídica* (2021), 156.

<sup>6</sup> Comisión Nacional del mercado de valores de España, *Código de buen gobierno corporativo de las sociedades cotizadas* (Madrid: 2020), 13.

<sup>7</sup> Aldo Olcese, “Teoría y práctica del buen gobierno corporativo”, *Ediciones Jurídicas y Sociales*, (Barcelona: Marcial Pons, 2015), 10-34.

<sup>8</sup> Francisca Tejado, Joaquin Ferraz y Magnus Emmendoerfer, “Mecanismos de gobierno corporativo y capital intelectual”, *Revista Brasileira: Gestão de Negócios No.19* (2017), 395.

<sup>9</sup> Kristian Lauslahti, Juri Mattila y Timo Seppälä, “Smart Contracts: How will Blockchain Technology Affect Contractual Practices” *ETLA: The Research Institute of the Finnish Economy* (2017), 8 (traducción no oficial).

La inteligencia artificial y la aplicación de algoritmos de *machine learning* para la automatización de procesos jurídicos ha prosperado en la última década. Autores como Cáceres Nieto llevan discutiendo años acerca de las implicaciones ético-jurídicas del uso de la inteligencia artificial en el Derecho<sup>10</sup>. Sin embargo, el proceso de digitalización y posterior automatización que involucra la transformación digital está en aumento. Esto tiene varias consecuencias en nuevos ámbitos como la ciberseguridad, manejo y privacidad de los datos, la capacidad de reemplazar una voluntad humana por una voluntad generada a partir de un programa informático y muchas otras discusiones jurídicas que aparecen con el desarrollo de estas tecnologías.

El debate acerca de las implicaciones y usos de tecnologías en relación con el Derecho ha tenido un desarrollo importante en las últimas décadas. En los siguientes años se prevé un crecimiento en la automatización de procesos jurídicos pues hasta la actualidad es un sector donde la transformación digital no se ha desarrollado del todo<sup>11</sup>. En España por ejemplo existe ya un sistema de toma de decisiones judiciales automatizadas para solucionar casos menores<sup>12</sup>. En Latinoamérica a partir de la pandemia del COVID 2019 se han adoptado una serie de reformas que permiten implementar herramientas de innovación en varios procesos donde antes no existía la posibilidad de utilizar medios digitales.

En Ecuador autores como Noboa han desarrollado investigaciones acerca de las reformas recientes al ámbito societario con respecto a la tokenización de acciones y el manejo del libro societario en *blockchain*<sup>13</sup>. Se ha debatido en los últimos años en la asamblea nacional acerca de la ley de protección de datos personales, ley de modernización de compañías, ley de comercio electrónico, firmas y mensajes de datos y más procesos de transformación digital. Sin embargo, desde una perspectiva académica se ha escrito poco en el país acerca de las implicaciones, límites y manejo de procesos estos informáticos desde una perspectiva jurídica. Por ello el objetivo del trabajo desarrollado a continuación es analizar estas variables para determinar el grado de automatización que se puede alcanzar la actualidad en el gobierno corporativo de Ecuador y cuáles son sus implicaciones técnico-jurídicas.

---

<sup>10</sup> Enrique Cáceres Nieto, “Inteligencia Artificial, Derecho y e-justice”, *Boletín Mexicano de Derecho Comparado del Instituto de Investigaciones Jurídicas: No. 116*. (2006), 602-612.

<sup>11</sup> *Ibid.*, 610.

<sup>12</sup> Simón Castellano, “Inteligencia artificial y Administración de Justicia: ¿Quo vadis, justitia?”, *IDP Revista de Internet: Derecho y Política* (2021), 5-11.

<sup>13</sup> Paúl Noboa, “La implementación del blockchain en procesos societarios en Ecuador”, 39-58.

### 3. Marco normativo

El marco normativo para responder el problema jurídico planteado incluye: Los contratos inteligentes o *Smart Contracts* en el código de comercio ecuatoriano [3.1], Nuevos mecanismos para el manejo de asientos contables: ley de modernización de compañías disposición general tercera [3.2], Nuevos mecanismos para el registro de los libros sociales: ley de modernización de compañías disposición general tercera [3.3], La tokenización de acciones: ley de modernización de compañías disposición general cuarta [3.4] y Aspectos regulatorios y de control para la emisión de certificados tokenizados [3.5].

#### 3.1. Los contratos inteligentes o *Smart contracts* en el código de comercio ecuatoriano

Una de las reformas más innovadoras de los últimos años en el derecho civil y mercantil en el ordenamiento jurídico ecuatoriano es el reconocimiento de los contratos inteligentes o internacionalmente conocidos como *Smart Contracts* como formas válidas de contratación<sup>14</sup>. En 2019 entre las novedades propuestas el nuevo código de comercio se incluyó en el artículo 77 la definición de contratos inteligentes como: “los producidos por programas informáticos usados por dos o más partes, que acuerdan cláusulas y suscriben electrónicamente”<sup>15</sup>. En un primer análisis, este inciso abarca de forma general a otras formas de contratación que han prosperado en los últimos años como la aceptación de términos y condiciones en contratos digitales de adhesión o los contratos suscritos de manera digital con el empleo de firmas electrónicas que gozan de la misma validez jurídica que las autógrafas según la ley de comercio electrónico, firmas y mensajes de datos<sup>16</sup>. Ambos producidos por programas informáticos donde dos o más partes acuerdan cláusulas y se suscriben de manera electrónica.

Sin embargo, los contratos inteligentes en sentido exacto gozan de ciertas características especiales que los diferencian de los mencionados y de otras formas de contratación que se han adoptado con el desarrollo de nuevas tecnologías. La más

---

<sup>14</sup> Eugenia Novoa, Cristina Escobar, María José Cajas y Ljubica Fuentes, “Los Smart contracts como alternativa para la modernización de recaudación tributaria en Ecuador”, *JURIS DICTIO: Revista jurídica* vol. 26 (2020), 31-45.

<sup>15</sup> Artículo 77. Código de Comercio. R.O. Suplemento 497 de 29 de mayo de 2019, reformado por última vez R.O. Suplemento 347 de 10 de diciembre de 2020.

<sup>16</sup> Artículo 14, Ley de Comercio Electrónico, Firmas Electrónicas y Mensajes de Datos, R.O. Suplemento 557, de 17 de abril de 2002, reformado por última vez R.O. Suplemento (5) 525, de 27 de agosto de 2021.



significativa es la capacidad de ser autoejecutados<sup>17</sup>, el código de comercio del Ecuador al referirse a esta característica menciona que:

El programa de contrato inteligente permite facilitar la firma o expresión de la voluntad de las partes, así como asegura su cumplimiento, mediante disposiciones instruidas por las partes, que pueden incluso ser cumplidas automáticamente, sea por el propio programa, o por una entidad financiera u otra, si a la firma del contrato las partes establecen esa disposición<sup>18</sup>.

Esta característica sumada la inmutabilidad son los diferenciadores principales de esta forma de contratación de otras que usan también tecnología digital. La *auto ejecución* de los contratos representa un avance significativo en la implementación de procesos automatizados en el derecho. La costumbre internacional<sup>19</sup> que se ha desarrollado con respecto a los contratos inteligentes tiene como elemento esencial la aplicación de la tecnología de cadena de bloques o reconocida internacionalmente como *blockchain*. La ley de compañías define a esta tecnología como: “de registro y archivo de información virtual que organiza los datos en bloques encadenados cronológicamente por una función algorítmica encriptada y confirmada por un mecanismo de consenso”<sup>20</sup>.

Del análisis de este artículo de la ley de compañías se desprenden tres características esenciales de la tecnología de cadenas de bloques que son: (i) el archivo de datos en libros distribuidos o bloques, (ii) la aplicación de algoritmos de encriptación y (iii) la confirmación de las transacciones por un mecanismo de consenso<sup>21</sup>. Estas características serán analizadas a detalle en el desarrollo del trabajo. Sin embargo, el reconocimiento y la guía que otorga este artículo representa un avance significativo en la innovación legal. Además, posiciona al Ecuador entre los países a la vanguardia internacional con respecto a la regulación de *blockchain* en procesos societarios<sup>22</sup>.

---

<sup>17</sup> Existe un debate importante sobre las características de los *smartcontracts*. La más notable para algunos autores es la auto ejecución de los acuerdos. Ver, Carlos Tur Fáundez, *Smart contracts: Análisis Jurídico*. (Madrid: Reus, 2018), 51-77.

<sup>18</sup> Artículo 77, Código de Comercio, 2020.

<sup>19</sup> Carlos Tur Fáundez, *Smart contracts: Análisis Jurídico*, 33.

<sup>20</sup> Disposición General Cuarta, Ley de Compañías, R.O. 312, de 05 de noviembre de 1999, reformado por última vez R.O. Suplemento (3) 347, de 20 de diciembre de 2020.

<sup>21</sup> Existen diferentes mecanismos de consenso para determinar el nodo valida el siguiente bloque en una *blockchain*, entre los más famosos se encuentran: la prueba de trabajo, prueba de participación y prueba de tiempo. Ver, Iddo Bentov, Charles Lee, Alex Mizrahi y Meni Rosenfeld, “Proof of Activity: Extending Bitcoin’s Proof of Work via Proof of Stake” *ACM SIGMETRICS/ TRICS: Performance Evaluation Review*, 42, 1-19 (traducción no oficial).

<sup>22</sup>Paúl Noboa, “La implementación del *blockchain* en procesos societarios en Ecuador”, 57.

Cuando el artículo 77 del código de comercio del Ecuador hace referencia a la auto ejecución de contratos, detrás existe la aplicación de algoritmos dentro de un programa informático con condiciones representadas en lenguajes de programación<sup>23</sup>. Con respecto a esta ejecución la norma señala que: “cuando se dispara una condición pre-programada por las partes, no sujeta a ningún tipo de valoración humana, el contrato inteligente ejecuta la cláusula contractual correspondiente”<sup>24</sup>, esta capacidad de ejecutarse sin ningún tipo de valoración humana corresponde un avance importante en la legislación ecuatoriana para la automatización de procesos jurídicos. La intervención de una voluntad programada en la ejecución de un contrato es un primer paso importante para la aplicación de algoritmos de inteligencia artificial que ejecuten de manera autónoma procesos legales, alimentándose de los datos<sup>25</sup>.

Debido al corto tiempo que lleva el reconocimiento de los contratos inteligentes en la legislación ecuatoriana no ha existido todavía un desarrollo jurisprudencial, fichas técnicas, ni reglamentos que brinden un marco de interpretación preciso para esta forma de contratación. Sin embargo, su reconocimiento es un avance importante que permite la creación de modelos de negocio escalables e innovadores<sup>26</sup>. Este reconocimiento legal en 2019 marca un punto trascendental en el desarrollo de la formación de voluntad a través de lenguajes de programación, auto ejecución de contratos a través de programas informáticos sin mediación humana, y es un primer paso significativo en la posible aplicación de inteligencia artificial para obligarse de forma válida en Ecuador.

### **3.2. Nuevos mecanismos para el manejo de asientos contables: ley de modernización de compañías disposición general tercera**

Según la ley de compañías el representante legal ejerce de forma judicial y extrajudicial la representación de una empresa<sup>27</sup>. Dentro de sus responsabilidades se encuentra el manejo del libro social y contable donde los registros de ingresos y egresos, así como los registros de cesión de acciones deben estar resguardados con lealtad y diligencia<sup>28</sup>. Entre las reformas incluidas en la ley de modernización de compañías

---

<sup>23</sup> Carlos Tur Fáundez, *Smart contracts: Análisis Jurídico* 2018, 167.

<sup>24</sup> Artículo 77. Código de Comercio, 2020.

<sup>25</sup> Daniela Muradas, “Inteligencia artificial: El derecho y el revés”, *Revista Nueva Sociedad: No 294*, (2021) 105.

<sup>26</sup> Guillaume Bau, Antoine Miné, Vincent Botbol y Mehdi Bouaziz, “Abstract interpretation of michelson smart-contracts”, *SOAP '22: 11th ACM SIGPLAN: International Workshop on the State of the Art in Program Analysis* (2022), 36-43 (traducción no oficial).

<sup>27</sup> Artículo 45, Ley de Compañías, 2020.

<sup>28</sup> Artículo 261.1, Ley de Compañías, 2020.

ecuatoriana de 2019 se reconoció en la disposición general tercera la posibilidad para las compañías de llevar sus libros contables de nuevas maneras:

Tercera. - Las compañías podrán llevar su contabilidad por ordenadores, medios mecánicos, magnéticos, archivos electrónicos o similares, siempre que el sistema respectivo permita la individualización de las operaciones sociales y de las correspondientes cuentas deudoras y acreedoras, así como su posterior verificación<sup>29</sup>.

La disposición general no limita el registro contable a un sistema informático puesto que permite a las compañías emplear cualquier medio electrónico, mecánico o magnético para el manejo de sus asientos contables. Sin embargo, debido al presupuesto de hecho acerca de la individualización de las operaciones sociales y cuentas deudoras y acreedoras la tecnología de cadena de bloques por sus características de inmutabilidad, transparencia y seguridad<sup>30</sup> representa una opción óptima para el manejo de los asientos contables.

Por ejemplo, problemas de confianza derivados de la administración financiera de una empresa pueden ser solucionados con la verificación en tiempo real y desde cualquier ubicación de los registros contables. Socios, administradores y cualquier persona con autorización al protocolo podrán evaluar el desempeño financiero de la compañía únicamente accediendo a un programa informático. Esto representa un beneficio tanto para la administración de la empresa como para un buen gobierno corporativo en el área contable.

Además, la seguridad de la inmutabilidad de estos registros otorga la posibilidad de auditar en tiempo real todas las transacciones realizadas por la empresa. La trazabilidad que es una característica del archivo en la cadena de bloques permite tener un registro de todas las operaciones realizadas en la red. Es decir que cada transacción, ingreso o egreso puede ser analizado de igual forma únicamente accediendo a un programa informático. Uno de los elementos clave para alcanzar un buen gobierno corporativo es la transparencia y verificabilidad de las finanzas de la empresa<sup>31</sup>. Gracias a estas nuevas modalidades para el registro contable, se pueden solucionar problemas de confianza y auditoria de las compañías que incluyan este sistema en sus operaciones.

---

<sup>29</sup> Disposición General Tercera, Ley de Compañías, 2020.

<sup>30</sup> Karla Krause, Harish Natarajan y Helen Gradstein, “Distributed Ledger Technology (DLT) and Blockchain” *Boletín del Banco Mundial: informe 122140* (2017), 10 (traducción no oficial).

<sup>31</sup> United States Government Accountability Office, “Financial Technology: Information on Subsectors and Regulatory Oversight”, *Report to U.S. Congressional requesters* (2017), 44 (traducción no oficial).

### **3.3. Nuevos mecanismos para el registro de los libros sociales: ley de modernización de compañías disposición general tercera**

Con respecto al manejo de los libros sociales de manera electrónica las reformas permiten la aplicación de medios electrónicos siempre que estos archivos “garanticen, en forma ordenada, la inalterabilidad, la integridad y seguridad de la información, así como su conservación”<sup>32</sup>. La cadena de bloques por sus propiedades de inmutabilidad, seguridad y trazabilidad de las operaciones<sup>33</sup> permite concluir nuevamente que la implementación de las operaciones ligadas a los libros sociales con esta tecnología resulta beneficiosa para un buen gobierno corporativo<sup>34</sup>. La disposición general tercera incluso reconoce la posibilidad de incorporar estos registros en: “cualquier otra red de distribución de datos o tecnología de registro y archivo de información virtual, segura y verificable”<sup>35</sup> con una equivalencia funcional a los incorporados por medios electrónicos con respecto a los no electrónicos que han venido siendo la regla general hasta la fecha de emisión de estas reformas.

Estos dos conceptos referentes a los nuevos mecanismos para el manejo de los libros sociales y contables reconocidos en la ley de modernización a la ley de compañías representan un avance significativo en la innovación societaria. La posibilidad de desmaterializar procesos de registro contable y social que hasta la fecha han venido siendo realizados de manera física, da paso a la posibilidad de implementar algoritmos informáticos puesto que estos son también tecnologías que se ejecutan través de lenguajes de programación<sup>36</sup>.

La posibilidad de llevar los libros sociales y asientos contables en medios electrónicos con de la misma validez legal y como medios de prueba para cualquier propósito lícito<sup>37</sup> que la forma tradicional además de representar un beneficio para el buen gobierno corporativo por las características expuestas anteriormente. Es un primer paso para la posibilidad de implementar procesos de automatización del gobierno corporativo en el área social y contable.

---

<sup>32</sup> Disposición General Tercera, Ley de Compañías, 2020.

<sup>33</sup> Karla Krause, Harish Natarajan y Helen Gradstein, “Distributed Ledger Technology (DLT) and Blockchain”, 11.

<sup>34</sup> United States Government Accountability Office, “Financial Technology: Information on Subsectors and Regulatory Oversight”, 44.

<sup>35</sup> Disposición General Tercera, Ley de Compañías, 2020.

<sup>36</sup> Justine Rogers y Bell Felicity, “Transforming the legal profession: An interview study of change managers in law”, *Legal studies Cardiff: Vol. 42* (2022), 446 (traducción no oficial).

<sup>37</sup> Disposición General Tercera, Ley de Compañías, 2020.

### 3.4. La tokenización de acciones: ley de modernización de compañías disposición general cuarta

El término tokenización es básicamente: “representar de manera abstracta un valor en correspondencia con el activo real”<sup>38</sup> y es un proceso informático que comprende la sustitución de datos confidenciales con símbolos de identificación únicos que representan los datos sin comprometer su seguridad. La disposición general cuarta de la ley de compañías realiza un aporte significativo a la innovación societaria, permitiendo a las sociedades capitalistas emitir certificados tokenizados para la representación de sus acciones:

Cuarta. - Las acciones de una compañía anónima o de una sociedad por acciones simplificada podrán estar representadas por certificados tokenizados. Las demás especies societarias no podrán representar sus acciones, participaciones o cuotas sociales en certificados tokenizados<sup>39</sup>.

La disposición general cuarta otorga un marco de interpretación más concreto sujeto a dos condiciones técnicas para la emisión de estos certificados tokenizados: (i) “Que la información se encuentre organizada en una cadena de bloques o en cualquier otra red de distribución de datos o tecnología de registro y archivo de información virtual, segura y verificable<sup>40</sup>”. A pesar de que no se limita el uso a la cadena de bloques, esta representa una opción óptima y que de hecho la costumbre mercantil internacional la ha posicionado como la más segura para procesos financieros y bursátiles en los que encajan la emisión de certificados tokenizados<sup>41</sup>.

La segunda condición técnica presente en la ley de compañías establece que: (ii) “La información incorporada a un certificado tokenizado pueda ser transferida electrónicamente”<sup>42</sup>. De esta exigencia de capacidad de transferencia de los certificados surge la principal distinción entre la tokenización de las acciones de una compañía por acciones simplificadas S.A.S y una sociedad anónima S.A pues estas son las únicas que pueden incluir esta tecnología para la representación de sus acciones.

---

<sup>38</sup> Maria Nieves, “De la tecnología blockchain a la economía del token”, *Revista de la facultad de derecho de Universidad de Castilla-La Mancha: No.83* (2019), 83.

<sup>39</sup> Disposición General Cuarta, Ley de Compañías, 2020.

<sup>40</sup> Disposición General Tercera, Ley de Compañías, 2020.

<sup>41</sup> Fen Ji y Tia Ai, “The effect of blockchain on business intelligence efficiency of banks” *Kybernetes; London: Vol. 51, Iss. 8* (2022), 2652-2668 (traducción no oficial).

<sup>42</sup> Disposición General Cuarta, Ley de Compañías, 2020.

Según el código orgánico monetario y financiero en su libro II con respecto a ley mercado valores, la emisión de valores de oferta pública requiere autorización de la superintendencia de compañías valores y seguros<sup>43</sup>. Por lo tanto, la tokenización de acciones de las sociedades anónimas que participen de la bolsa de valores antes de ser implementadas como mecanismo para el gobierno corporativo necesitan una aprobación del ente regulatorio<sup>44</sup>. Mientras que en las S.A.S que según la ley de compañías no pueden participar en bolsa de valores<sup>45</sup> podrían emitirse certificados tokenizados sin necesidad de una autorización de la superintendencia de compañías.

### **3.5. Aspectos regulatorios y de control para la emisión de certificados tokenizados**

Una ICO u oferta inicial de moneda son “tokens emitidos en una cadena de bloques que permiten el desarrollo de un proyecto”<sup>46</sup>. La clasificación de tokens dependiendo sus objetivos y funcionalidades se ha desarrollado en Reino Unido y Suiza<sup>47</sup>. La experiencia en estos países introdujo una regulación especial en la emisión de certificados tokenizados. Principalmente por la emisión de proyectos de criptomonedas de forma anónima que incurrieran en estafas de captación de activos<sup>48</sup>. Por lo que es importante señalar que la autorización para emisión de certificados tokenizados no deslinda de las responsabilidades legales existentes para las sociedades.

A pesar de los grandes beneficios que otorgan estas tecnologías las empresas que adopten estos modelos deben hacerlo de forma diligente para analizar los medios y tecnología idónea para no cometer trasgresiones al orden público o incluso delitos estipulados en el código integral penal<sup>49</sup>. La transferencia de tokens entre privados a través de contratos inteligentes no constituye una oferta pública, salvo si estos tokens se encuentran listados bolsa de valores. Independientemente de la forma de representación

---

<sup>43</sup> Artículo 11. Ley de Mercado de Valores, [LMV]. R.O. 367 de 23 de julio de 1998, reformado por última vez R.O Suplemento 986 de 18 de abril de 2017.

<sup>44</sup> Paúl Noboa, “La implementación del blockchain en procesos societarios en Ecuador”, 50.

<sup>45</sup> Innumerado cuatro, sección S.A.S, Ley de Compañías, 2020.

<sup>46</sup> Hasti Chitsazan, Afsaneh Bagheri y Mahdi Tajeddin, “Initial coin offerings (ICOs) success: Conceptualization, theories and systematic analysis of empirical studies”, *Technological Forecasting and Social Change: Elsevier 180*, (2022), 1. (traducción no oficial)

<sup>47</sup> Se ha desarrollado una clasificación regulatoria para los tokens entre *security* y *non security* según el análisis de la regulación Suiza con la autoridad de supervisión financiera y la clasificación entre *Exchange*, *Security* y *Utility* tokens en Reino Unido con *el Financial Council Authority*. Ver, Paúl Noboa. “La implementación del blockchain en procesos societarios en Ecuador”, 52.

<sup>48</sup> Daniel Liebau y Patrick Schueffel, “Cryptocurrencies & Initial Coin Offerings: Are they Scams? An Empirical Study”, *The Journal of British Blockchain Association* (2019), 1-7 (traducción no oficial).

<sup>49</sup> Disposición General Cuarta, Ley de Compañías, 2020.

de acciones sea tokenizada o física, las compañías siempre están sujetas a las disposiciones legales como las regulaciones ligadas a lavado de activos<sup>50</sup>.

La disposición general cuarta mantiene los mecanismos de control como la notificación de la cesión de los certificados tokenizados al igual que se realiza de manera tradicional. La ley permite esta emisión de certificados tokenizados “siempre que exista una notificación de cesión del certificado enviada a la correspondiente red de distribución de datos que hubiere sido implementada para la emisión de los mencionados certificados tokenizados”<sup>51</sup>. La notificación de cesión en la propia red de distribución de datos es un importante avance en la automatización del gobierno corporativo. Puesto que no limita el proceso de notificación a un acto formal entre accionistas y representante legal, sino que permite la utilización de sus llaves en la propia red de distribución de datos pudiendo aplicar algoritmos que simplifiquen estos procesos de manera autónoma.

En esta parte de la disposición general cuarta además de profundizar en elementos técnicos que serán analizados en el desarrollo del trabajo como la criptografía asimétrica y redes de distribución de datos. Se define un elemento esencial como la firma de red que representa la formalización de la voluntad en un contrato inteligente<sup>52</sup>. La firma de red es la interacción con la base de datos a través de funciones de encriptación mediante las llaves privadas que posee el titular. Cuando se realiza alguna acción con el empleo de estas llaves se entiende como legítimo el acto siempre que cumpla con los otros requisitos de existencia y validez señalados en la ley<sup>53</sup>.

Cabe recalcar que esta no es la primera alusión a la encriptación en la legislación ecuatoriana. Según el ordenamiento las firmas electrónicas contienen la misma validez que las físicas y estas están basadas en los principios de redes distribuidas y criptografía asimétrica mediante la aplicación de funciones de encriptación<sup>54</sup>. De igual forma la ley orgánica de protección de datos personales prevé estos mecanismos para garantizar una: “anonimización, seudonomización o cifrado”<sup>55</sup> de los datos personales que es una obligación de quienes tratan la información.

---

<sup>50</sup> Artículo 443, Ley de Compañías, 2020.

<sup>51</sup> Disposición General cuarta, Ley de Compañías, 2020.

<sup>52</sup> Aitor Mora, “Smart contracts. reflexiones sobre su concepto, naturaleza y problemática en el derecho contractual”, *Revista de derecho UNED*, número. 27 (2021), 65.

<sup>53</sup> *Ibíd.*, 66.

<sup>54</sup> Ryan Reade y Donohue Mayme, “Securities on Blockchain”, *The Business Lawyer* 73: no. 1 (2017) 85–108. (traducción no oficial)

<sup>55</sup> Artículo 37, Ley Orgánica de Protección de Datos Personales, R.O. Suplemento 459, de 26 de mayo de 2021.

La ley de compañías en la disposición general cuarta define la firma de red como:

“una cadena de caracteres alfanuméricos que, al ser transmitida por el remitente a la correspondiente red de distribución de datos u otra tecnología de registro y archivo de información virtual, proporcione garantías razonables al receptor acerca de la posesión del remitente de la llave criptográfica asimétrica, asociada con la red de distribución, que proteja la identidad digital de su portador”<sup>56</sup>

Por lo que la aplicación de algoritmos de encriptación asimétrica mediante las funciones *hash* asegura la verificación y privacidad de las interacciones de los titulares de las llaves privadas en la red<sup>57</sup>. Esto representa un elemento trascendental en la creación de procesos de automatización con ayuda de inteligencia artificial, pues estos se alimentan y perfeccionan a partir de los datos presentes en el ecosistema<sup>58</sup>. Las aplicaciones de estas tecnologías reducen la intervención humana en los procedimientos pudiendo ahorrar recursos en intermediarios y ser más eficientes en el manejo del gobierno corporativo, por ejemplo, en la verificación de los datos de un nuevo accionista.

Existe una diferencia entre digitalizar y automatizar procesos, puesto que los procesos de digitalización involucran la desmaterialización de datos de un contexto no informático a un contexto informático para que puedan interactuar con ordenadores<sup>59</sup>. Mientras que, los procesos de automatización involucran la capacidad de estos ordenadores de tomar decisiones autónomas basadas en la programación de condiciones a partir de los datos ingresados para reducir la intervención humana<sup>60</sup>.

La oponibilidad de las cesiones de acciones tokenizadas al igual que la forma tradicional surten efecto contra la compañía y terceros a partir su inscripción en el Libro de Acciones y Accionistas. Como se analizó anteriormente la posibilidad de llevar estos registros de manera digital permite crear un ecosistema integrado en la red para que las compañías puedan ahorrar tiempo y recursos en estos procedimientos que aumentan los costos transaccionales. Esto motiva al desarrollo de esquemas empresariales más complejos y con mayores accionistas pues en la actualidad según cifras de la CEPAL<sup>61</sup> son preponderantes las pequeñas y medianas empresas con pocos socios.

---

<sup>56</sup> Disposición General Cuarta, Ley de Compañías, 2020.

<sup>57</sup> Ryan Reade y Donohue Mayme, “Securities on Blockchain”, 89.

<sup>58</sup> Simón Castellano “Inteligencia artificial y Administración de Justicia: ¿Quo vadis, justitia?”, 7.

<sup>59</sup> Paul Crogan, “La automatización y digitalización de la vida cotidiana”, *Ad Comunica.Revista Científica de Estrategias: Tendencias e Innovación en Comunicación*, (2016), 127-139.

<sup>60</sup> Daniela Muradas, “Inteligencia artificial: El derecho y el revés”, 100.

<sup>61</sup> Felipe Correa, Valentina Leiva y Giovanni Stumpo, “Mipymes y heterogeneidad estructural en América Latina”, *CEPAL: Boletín de Naciones Unidas* (2020), 9.



La disposición general cuarta además de emitir conceptos técnicos clave para el desarrollo de soluciones legales innovadoras, otorga la posibilidad de efectuar procesos dentro de una misma red donde con la aplicación de los contratos inteligentes se podría implementar procesos con inteligencia artificial. Acercando a Ecuador cada vez más a la posibilidad de implementar un proceso autónomo del gobierno corporativo.

#### **4. Blockchain como mecanismo óptimo para la automatización del gobierno corporativo.**

La aplicación de tecnología para la automatización de procesos jurídicos no es nueva en territorio latinoamericano, en los períodos formativos y de integración prehispánica ya se consolidaron algunos sistemas de automatización mecánicos para la resolución de procesos mercantiles<sup>62</sup>. Entre los que más se destacan se encuentran los calendarios mayas que precisaban hora y fecha exacta para el cultivo o los quipus Incas que servían como sistema de medición numérica<sup>63</sup>. En este sentido la automatización puede tener varias aristas pues entendida como la reducción de la intervención humana en procesos con ayuda de la tecnología no es nueva<sup>64</sup>. Sin embargo, gracias al desarrollo informático la tendencia por automatizar procesos de manera digital ha crecido de forma exponencial en las últimas décadas<sup>65</sup>.

Actualmente las aplicaciones informáticas en el Derecho involucran un campo de estudio integral junto con las matemáticas, física, química y otras ciencias. El debate acerca de si se debe emplear o no sistemas informáticos en el Derecho ha quedado en el pasado para dar paso a discusiones acerca de cuáles son los principios, normas y entes fiscalizadores que deben regular el uso de estas tecnologías<sup>66</sup>.

Uno de los ejemplos más notorios del aporte de la informática al Derecho son las pruebas de ADN, pues hace 20 años significaba un problema determinar la afiliación de las personas. Hoy con una muestra de laboratorio gracias al proyecto genoma humano que logró descifrar el código genético con ayuda de procesadores informáticos, se logra

---

<sup>62</sup> Alejandro Rojas, “Los modelos etnomatemáticos de representación cosmogónica en los pueblos indígenas americanos”, *Revista Latinoamericana de Etnomatemática*; Vol. 8, Iss. 2 (2015), 496.

<sup>63</sup> *Ibíd.*, 499- 507.

<sup>64</sup> Paul Crogan, “La automatización y digitalización de la vida cotidiana”, *Ad Comunica.Revista Científica de Estrategias: Tendencias e Innovación en Comunicación* , 129.

<sup>65</sup> *Ibíd.*, 131.

<sup>66</sup> Jorge Morell, “Breve historia de la innovación legal” en *Legal Tech. La transformación digital de la abogacía* (Madrid: Wolters Kluwer, 2019), 80-88.

identificar esa afiliación sin lugar a duda<sup>67</sup>. En menos de un mes se puede solucionar un problema jurídico que antes tomaba meses de litigio, demostrando que la automatización de algunos procesos jurídicos no sólo es posible sino deseable<sup>68</sup>. La discusión en la actualidad con respecto a la tecnología y el derecho versa principalmente por el grado de libertad que se puede emplear en el uso de éstas<sup>69</sup>.

Después de analizar en el marco normativo y determinar que actualmente en el Ecuador gracias a las reformas societarias implementadas existe la viabilidad legal para la implementación de procesos de automatización del gobierno corporativo, corresponde analizar los componentes que convierten a la tecnología *blockchain* en una herramienta óptima para la aplicación y cumplimiento de la normativa estudiada.

El desarrollo de esta premisa versa sobre el estudio de las variables de (i) ciberseguridad, (ii) privacidad d (iii) aplicación de inteligencia artificial. En esta parte del trabajo no se plantea realizar un aporte técnico sino un análisis jurídico de las implicaciones y los usos de la tecnología de la cadena de bloques, firmas de red, criptografía asimétrica, redes de distribución de datos y demás señalamientos reconocidos en los artículos de la ley de compañías estudiados en el marco normativo.

## **5. Ciberseguridad**

El análisis de la variable de ciberseguridad para estudiar al problema jurídico planteado incluye: Redes de distribución de datos DLT como herramienta para la ciberseguridad del gobierno corporativo [5.1], Trazabilidad para el manejo de un buen gobierno corporativo [5.2] y Los problemas de agencia y las *DAO* [5.3].

### **5.1. Redes de distribución de datos DLT como herramienta para la ciberseguridad del gobierno corporativo**

Con la aparición de bitcoin en 2009 se consolidó la primera aplicación práctica de la tecnología *blockchain* a nivel global<sup>70</sup>. Dos de los principios básicos que integran la cadena de bloques son: (i) La aplicación de tecnologías de libro mayor distribuido (*DLT*)

---

<sup>67</sup> Juan Bussenius “Por los caminos del ADN: Tecnologías y proyecto del genoma humano” *Mensaje* (1990), 429-432.

<sup>68</sup> Francisco Lledó Yagüe, “La identificación de la persona mediante pruebas genéticas y sus implicaciones jurídicas”, *El derecho antes del Proyecto de Genoma Humano*., vol. IV (1994) 36-37.

<sup>69</sup> Jorge Morell, “Breve historia de la innovación legal”, 72.

<sup>70</sup> “Bitcoin: a Peer-to-Peer Electronic Cash System”, Satoshi Nakamoto, bitcoin.org, acceso el 20 de noviembre del 2022, <https://bitcoin.org/bitcoin.pdf>, 1-8.

y (ii) El uso de herramientas criptográficas<sup>71</sup>. La informática actual está basada en un conjunto de transistores que transmiten códigos binarios entre 0 y 1 para crear información también conocida como datos. Estos datos creados a partir de la interacción con los componentes informáticos son procesados por los ordenadores y posteriormente almacenados en un repositorio denominado base de datos. Con la aparición de los servidores se logró la interacción de estas bases de datos en una red que es internet<sup>72</sup>.

El valor de los datos generados por computadoras en la actualidad ha superado el precio de bienes como el oro pues su estudio permite predecir la conducta humana. Algunos algoritmos con el análisis de datos han llegado a influir en decisiones electorales como las elecciones presidenciales de Estados Unidos del 2016 con el caso de Cambridge Analítica. A nivel empresarial el valor de los datos con los estudios preferenciales posiciona a las grandes empresas tecnológicas como Amazon, Google y otras con mayor poder que muchos Estados<sup>73</sup>.

Los artículos estudiados en el marco normativo hacen alusión a redes de distribución de datos, mecanismos de consenso, firmas de red y demás herramientas que aseguran la inmutabilidad, verificación y seguridad en los procesos jurídicos<sup>74</sup>. El elemento clave que favorece a la seguridad de *blockchain* es la tecnología de libro mayor distribuido o *DLT*. Para comprender los principios de una *DLT* se debe repasar el funcionamiento de una base de datos.

Una base de datos puede clasificarse de varias maneras: si es relacional o no relacional, si es central o distribuida y demás según sus aspectos técnicos<sup>75</sup>. Una base de datos central es aquella donde la información almacenada reside en un solo lugar y está conectada a un servidor desde esa fuente; esto permite la manipulación y centralización de los datos obtenidos<sup>76</sup>. Sin embargo, la amenaza de sufrir ataques informáticos ha

---

<sup>71</sup> Nuria Porxas y Mario Conejero, “Tecnología blockchain: funcionamiento, aplicaciones y retos jurídicos relacionados”: *funcionamiento, aplicaciones y retos jurídicos relacionados. Actualidad Jurídica Uría Menéndez* (2018), 26.

<sup>72</sup> Luis Aguilar, “Fundamentos de programación”. *Algoritmos, estructuras de datos y objetos: 3.ª ed.*, (Madrid: McGraw-Hill, 2003). 1-12.

<sup>73</sup> Renato Gonzales, “Ética y Privacidad en la Era de la Big Data y la Inteligencia Artificial”, (Seminario de Economía Digital y Desarrollo Sostenible, SD, 9 de abril de 2019), Recuperado de: <https://docplayer.es/210555207-Etica-y-privacidad-en-la-era-de-la-big-data-y-la-inteligencia-artificial.html>, (último acceso: 20/11/2022).

<sup>74</sup> Disposición general cuarta, Ley de Compañías, 2020.

<sup>75</sup> Ver, Diego Rafael Llanos Ferraris, “Fundamentos de informática y programación en C (Madrid: Paraninfo, 2007), 271.

<sup>76</sup> *Ibíd.*

crecido en los últimos años y la seguridad de estos datos por su valor actual en la sociedad representa un asunto de máxima prioridad para todos.

A pesar de los grandes beneficios de la digitalización y automatización de procesos gracias a las computadoras uno de los grandes retos para la adopción de la tecnología en el gobierno corporativo es la seguridad informática. Según reportes de la consultora ESET en 2021, Ecuador fue de los países con mayor índice de ataques cibernéticos en Latinoamérica generando pérdidas millonarias<sup>77</sup>. Dentro de la rama de la ciberseguridad se estudian los ataques más comunes como el *phishing*<sup>78</sup> que en la mayoría de los casos busca el secuestro del acceso a las bases de datos de los usuarios para obtener un rescate, de forma similar como el que sucede con las personas.

Por ello, para preservar de forma segura los datos se aplicó un principio de distribución; y surgieron las bases de datos distribuidas o *DLT*. Existe una relación de género y especie entre una *DLT* y una cadena de bloques. Es decir que todas las cadenas de bloques son *DLT*, pero no todas las *DLT* son cadenas de bloques, pues estas últimas suman además otras características como la aplicación de mecanismos de consenso o el uso de funciones de encriptación<sup>79</sup>. Las *DLT* constituyen principalmente una forma de almacenar los datos de manera distribuida donde las interacciones son verificadas por diferentes nodos que hacen muy difícil alterar y casi imposible hackear estos sistemas<sup>80</sup>. Una *DLT* puede ser pública o privada según la limitación al acceso del protocolo, como se presenta en el gráfico continuación:

### **Gráfico No. 1. Funcionamiento de una *DLT* pública y privada**

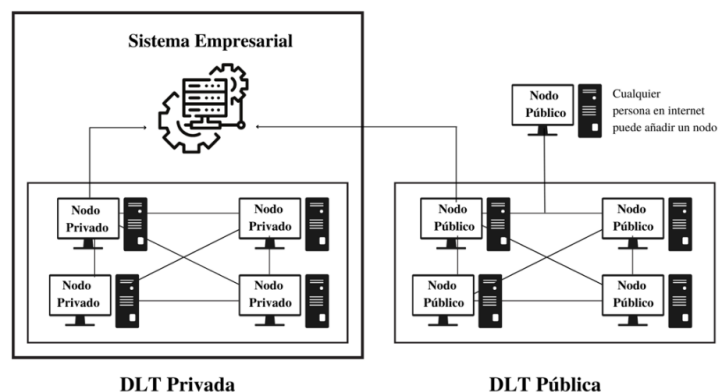
---

<sup>77</sup> “ESET: *ciber security report*, Latino America 2021”, ESET, acceso el 30 de octubre de 2022, <https://www.welivesecurity.com/wp-content/uploads/2021/06/ESET-security-report-LATAM2021.pdf>.

<sup>78</sup> Tatyana Stojnic, Dinusha Vatsalan y Nalin Arachchilage, “Phishing email strategies”, *Security and privacy: vol.4* (2021), 165.

<sup>79</sup> Karla Krause, Harish Natarajan y Helen Gradstein, “Distributed Ledger Technology (DLT) and Blockchain”, 2.

<sup>80</sup> *Ibíd.*, 3.



Fuente: Elaboración propia, a partir de fuente bibliográfica<sup>81</sup>

Las operaciones dentro de una *DLT* están basadas en la comprobación de las interacciones por nodos a cargo de la verificación de los datos ingresados por los clientes. Cada nodo registra en un libro mayor (de allí el nombre de las *DLT*) las interacciones que suceden en el protocolo. Lo que además de constituir un gran sistema de ciberseguridad, permite tener certeza y trazabilidad de todos los movimientos ejecutados en este libro mayor pues todo queda registrado y es verificado por los otros nodos<sup>82</sup>.

Un nodo tiene el objetivo de verificar las interacciones e ir incluyendo en este libro mayor cada modificación al libro original según el mecanismo de consenso programado, en este sentido si alguien logra la manipulación o alteración de algún nodo no podrá realizar una modificación al libro mayor pues tendría que controlar todos los nodos que componen el protocolo para poder modificar el libro mayor<sup>83</sup>.

En el caso de concretarse un ataque que comprometa la seguridad de un nodo y se incluyen modificaciones al libro mayor a través de éste, si estas incorporaciones no coinciden con las verificadas por la cadena más larga del resto de los nodos las modificaciones son descartadas automáticamente<sup>84</sup>. Este proceso convierte a las *DLT* en un mecanismo seguro y casi impenetrable para ataques maliciosos que expongan la seguridad de las empresas que apuesten a manejar su gobierno corporativo a través de la tecnología *blockchain*.

<sup>81</sup> Karla Krause, Harish Natarajan y Helen Gradstein, “Distributed Ledger Technology (DLT) and Blockchain”, 2.

<sup>82</sup> *Ibíd.*, 11.

<sup>83</sup> “Bitcoin: a Peer-to-Peer Electronic Cash System”, Satoshi Nakamoto, 2.

<sup>84</sup> *Ibíd.*, 5.

## 5.2. Trazabilidad para el manejo de un buen gobierno corporativo.

La aplicación de *DLT*, además de aportar seguridad, otorga otras características beneficiosas para el manejo del gobierno corporativo: la trazabilidad y la inmutabilidad<sup>85</sup>. Este registro intangible de cada interacción en el protocolo se ha aplicado en gran medida en finanzas, medicina, agricultura y muchas otras soluciones ligadas a procesos productivos<sup>86</sup>. Las aplicaciones de la tecnología *DLT* en el ordenamiento ecuatoriano han sido reconocidas en otras áreas no necesariamente ligadas al derecho societario, como el reglamento para la siembra y comercialización del cannabis no psicoactivo:

Art. 47.- Trazabilidad: [...] Los módulos deberán estar conectados entre sí con reglas y protocolos homogéneos que permitan almacenar y validar la información a través de la misma red, para lo cual la consulta de la información podrá ser realizada por parte de todos los usuarios registrados, con el uso de perfiles específicos por medio de certificados avalados a través de contratos inteligentes. Para el caso del Cannabis No Psicoactivo o Cáñamo, la base de datos será descentralizada y protegida criptográficamente, con una copia de toda la información almacenada, lo cual permitirá tener una herramienta de inteligencia de negocio para el análisis e interpretación de datos de diferentes fuentes, entidades y sistemas informáticos que intervienen en la cadena productiva, planificación, control y seguimiento para la oportuna y eficiente toma de decisiones<sup>87</sup>.

Del análisis de este artículo se puede estudiar un ejemplo práctico con la integración de los conceptos estudiados en el marco normativo. La emisión de certificados respaldados por contratos inteligentes, la aplicación de bases de datos descentralizadas y el uso de herramientas criptográficas en actividades mercantiles permite determinar que los conceptos analizados tienen un resultado práctico y no únicamente doctrinal.

Esto motiva al desarrollo de soluciones innovadoras en el campo legal, para mejorar los procesos societarios. Un ejemplo de la aplicación de los beneficios que otorga la trazabilidad está ligado al manejo, administración y auditoría de los fondos de la empresa. Al poder emplearse *DLT* para el registro contable de una empresa se puede garantizar un registro intangible e inalterable que puede ser auditado y verificado en cualquier lugar y cualquier hora<sup>88</sup>. La inmutabilidad de los libros sociales y asientos contables, son sólo algunas soluciones que se pueden crear a partir del desarrollo de

---

<sup>85</sup> Karla Krause, Harish Natarajan y Helen Gradstein, “Distributed Ledger Technology (DLT) and Blockchain”, 15.

<sup>86</sup> *Ibid.*, 22.

<sup>87</sup> Artículo 47, Reglamento para siembra, comercialización de cannabis no psicoactivo. R.O. Suplemento 347 de 10 de diciembre de 2020.

<sup>88</sup> Disposición General Cuarta, Ley de Compañías, 2020.

modelos innovadores que deriven en la creación de productos legales escalables a partir de la aplicación de estas tecnologías.

### 5.3. Los problemas de agencia y las *DAO*

En algunos protocolos descentralizados<sup>89</sup> se ha desarrollado una nueva forma de asociarse para llevar a cabo un proyecto también conocida como *DAO*. Estas son organizaciones autónomas descentralizadas y están dirigidas a través de contratos inteligentes asentados en cadenas de bloques. A pesar de que actualmente en Ecuador en palabras de Noboa estas organizaciones: “no cumplen las características necesarias para ser consideradas sociedades mercantiles de tinte capitalista”<sup>90</sup> sirven para estudiar cómo se pueden mitigar ciertos problemas de agencia.

Para sistemas accionariales concentrados donde el principal problema de agencia es el derivado de la interacción entre socios controladores y no controladores<sup>91</sup>. Se pueden programar cláusulas a través de contratos inteligentes como operan las *DAO*, pero a nivel estatutario. Esto permitiría auto ejecutar las cláusulas acordadas en las negociaciones societarias sin la intervención de un tercero que pueda limitar los derechos de los socios minoritarios.

En jurisdicciones con un patrón accionarial disperso donde el principal problema de agencia radica en la relación entre los socios y los administradores<sup>92</sup>. La aplicación de mecanismos como: la trazabilidad de los fondos, la verificación en tiempo real de las transacciones y la inmutabilidad de las operaciones limita el margen de operación de los administradores. Esto reduce de forma sustancial el riesgo de minimizar las ganancias por problemas de agencia en la administración del gobierno corporativo.

A nivel mundial empresas como JP Morgan, Walmart o Starbucks utilizan tecnología de distribución de datos a diario<sup>93</sup>. Incluso varias firmas del Ecuador como

---

<sup>89</sup> Existen cadenas de bloques públicas descentralizadas que permiten a cualquier usuario interactuar con la red. Ethereum, Solana y Cardano son algunos ejemplos de esta clase de *blockchains* que además la posibilidad de enviar, recibir y crear tokens como Bitcoin, permiten el desarrollo de aplicaciones (DAPPs) y organizaciones autónomas descentralizadas (*DAO*) a través de la programación de *smartcontracts*. Ver, Dirk Zetzsche, Douglas Arner y Ross P Buckley, “Decentralized Finance”, *Journal of Financial Regulation: vol.6 (2020) 172–203*.

<sup>90</sup> Paúl Noboa, “Problemas de Agencia y su Mitigación en el Contexto Societario Ecuatoriano”, *Instituto Iberoamericano de Derecho y Finanzas (Blog)*, 2022, <https://ssrn.com/abstract=3513599>

<sup>91</sup> Paúl Noboa, “La implementación del *blockchain* en procesos societarios en Ecuador”, 44.

<sup>92</sup> *Ibid.*, 45.

<sup>93</sup> J. P. Morgan "Decrypting Cryptocurrencies: Technology, Applications and Challenges" *Global Research report* (2018), 13 (traducción no oficial).

Cervecería Nacional han aplicado soluciones basadas en *Blockchain*<sup>94</sup>. Los fundamentos presentados anteriormente representan solo un pequeño retrato de la gran cantidad de soluciones que se han creado para mejorar la seguridad, escalabilidad y distribución de datos que son los principales retos de la aplicación de esta tecnología en la actualidad<sup>95</sup>.

Las características estudiadas de seguridad, trazabilidad e inmutabilidad de las transacciones que otorgan las *DLT* se presentan como una solución óptima para el manejo del gobierno corporativo. Además, permite en conjunto con la aplicación de contratos inteligentes brindar una serie de soluciones innovadoras y escalables para reducir varios problemas de agencia presentes en la administración de las compañías.

A pesar de que figuras como las *DAO* en Ecuador no se encuentren reguladas<sup>96</sup>. Esto no obsta su desarrollo y expansión pues en países como Estados Unidos o Malta donde la proliferación de esta tecnología tenido un mayor desarrollo ya han empezado a regularse sus aplicaciones<sup>97</sup>. Sin embargo, en Ecuador la posibilidad de aplicar sistemas digitales en los procesos estudiados en el marco normativo representa el inicio de la automatización del gobierno corporativo. La tecnología *blockchain* al estar diseñada a través de lenguajes de programación con una lógica computacional como se estudió en el desarrollo, puede juntarse con algoritmos de inteligencia artificial para presentar un avance importante en la innovación societaria.

## **6. Privacidad de los datos.**

El análisis de la variable de privacidad para estudiar al problema jurídico planteado incluye: Herramientas criptográficas en *blockchain* [6.1] y Criptografía asimétrica como garantía de privacidad para los usuarios [6.2]

### **6.1. Herramientas criptográficas en *blockchain***

---

<sup>94</sup> “Nuestra siembra, una cerveza que usa blockchain para beneficiar a agricultores”, *Latin spots*, acceso el 30 de octubre de 2022, <https://www.latinspots.com/sp/noticias/detalle/62018/llega-nuestra-siembra-inti-una-cerveza-que-usa-blockchain-para-beneficiar-a-agricultores>

<sup>95</sup> Karla Krause, Harish Natarajan y Helen Gradstein, “Distributed Ledger Technology (DLT) and Blockchain”, 17.

<sup>96</sup> Al momento del desarrollo e investigación de este trabajo, se encuentra en proceso legislativo el Proyecto de ley Fintech de Ecuador que contempla en su propuesta un sandbox regulatorio para ciertas aplicaciones en *blockchain*. No se han estudiado estos conceptos a profundidad debido a que la normativa no se encuentra promulgada a la fecha de envío del artículo. Ver, “Proyecto de Ley Orgánica para el Desarrollo, Regulación y Control de los Servicios Financieros Tecnológicos”, Javier Salazar, EY, acceso el 20 de noviembre de 2022, [https://www.ey.com/es\\_ec/tax/tax-alerts-ecuador/proyecto-de-ley-organica-para-el-desarrollo--regulacion-y-control](https://www.ey.com/es_ec/tax/tax-alerts-ecuador/proyecto-de-ley-organica-para-el-desarrollo--regulacion-y-control).

<sup>97</sup> “Decentralised Autonomous Organisations: Regulating the Company of the Future?”, Angelika Yates, Addisons, acceso el 20 de noviembre de 2022, <https://addisons.com/knowledge/insights/decentralised-autonomous-organisations-regulating-the-company-of-the-future/>



En la clasificación de la tecnología *blockchain* existen protocolos abiertos donde todos pueden interactuar y acceder a la información en la cadena de bloques conocidas como *blockchains públicas* y también existen las *blockchains cerradas* que necesitan un permiso de un tercero para poder alterar e interactuar con la red, estas últimas también son conocidas como *permisionadas*<sup>98</sup>. De esta clasificación depende el nivel de descentralización de un protocolo. Por ejemplo, en las *blockchains públicas* muchas veces son aplicados sistemas P2P que aseguran una ausencia total de administradores<sup>99</sup>.

En ambos casos, tanto en sistemas públicos como permisionados existen elementos criptográficos para garantizar la privacidad de los usuarios. Debido a que no resulta beneficioso que cualquier persona pueda revisar o alterar las interacciones de los clientes con la red. Independientemente de que la blockchain sea pública o permisionada se identifica al empleo de algoritmos criptográficos como una segunda característica importante de la tecnología de la cadena de bloques en conjunto con la aplicación de *DLT*<sup>100</sup>.

No emplear mecanismos para la protección de datos comprometería la privacidad de las personas, que es un derecho fundamental reconocido en la constitución del Ecuador<sup>101</sup>. Para garantizar la privacidad, en la tecnología *blockchain* se aplica la criptografía como un mecanismo para que solo los receptores deseados accedan al mensaje enviado por el emisor que esconde la llave de acceso al mensaje a través de un algoritmo<sup>102</sup>.

Entre los esquemas criptográficos más importantes se encuentran: el empleo de firmas electrónicas y la aplicación de funciones *hash*<sup>103</sup>. Ambos presentes en el ordenamiento ecuatoriano y estudiados en el marco normativo del trabajo. Las firmas electrónicas involucran la verificación del certificado electrónico que contiene la llave de acceso al mensaje. Mientras que las funciones *hash* a través del empleo de huellas

---

<sup>98</sup> “Permissioned vs. permissionless blockchains: Key differences”, Jessica Groopman, *Tech Target*, acceso el 30 de octubre de 2022, <https://searchcio.techtarget.com/tip/Permissioned-vs-permissionless-blockchains-Key-differences>

<sup>99</sup> Una red *peer to peer* (P2P) funciona como un sistema donde todos los nodos se comportan de igual forma y comparten datos sin administradores. Ver, Karla Krause, Harish Natarajan y Helen Gradstein, “Distributed Ledger Technology (DLT) and Blockchain”, 5-7.

<sup>100</sup> *Ibíd.*, 2.

<sup>101</sup> Artículo 66. Constitución de la República del Ecuador, R.O. 449, 20 de octubre de 2008, reformada por última vez R.O. Suplemento 181 de 15 de febrero de 2018.

<sup>102</sup> William Stallings, *Cryptography and Network Security Principles and Practice* (Londres: Pearson, 2011), 21-27 (traducción no oficial).

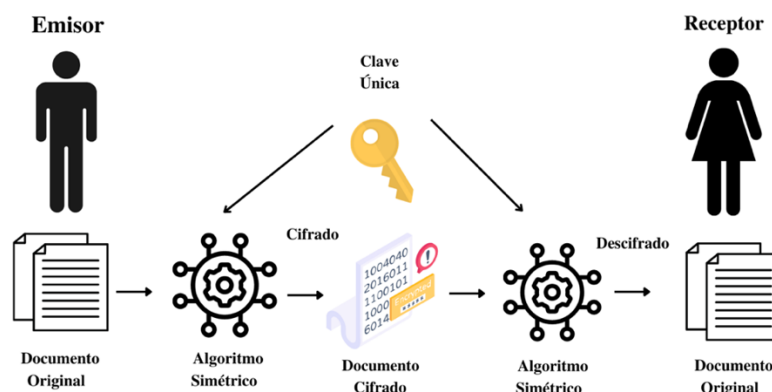
<sup>103</sup> Reade Ryan y Mayme Donohue, “Securities on Blockchain”, 89.

digitales permiten la interacción a través de funciones algorítmicas con la red de distribución de datos del libro mayor<sup>104</sup>.

## 6.2. Criptografía asimétrica como garantía de privacidad para los usuarios

El término criptografía proviene del prefijo cripta que se refiere a algo oculto o una bóveda y del sufijo grafía que hace alusión a escritura. Al igual que todos los sistemas de comunicación, la criptografía está basada en un lenguaje, en el caso de la aplicación de algoritmos el lenguaje es de programación<sup>105</sup>. A pesar de que la criptografía parece un tema complejo, su versión clásica es un método antiguo que se ha aplicado en la ciencia, arte, tecnología y demás sistemas de cifrado donde se oculta tanto el problema como la solución en un mismo mensaje como se representa en el gráfico presentado a continuación:

Gráfico No. 2 Funcionamiento de criptografía clásica



Fuente: Elaboración propia, a partir de fuente bibliográfica<sup>106</sup>

Con la aparición de la informática, surge la *criptología* para asegurar la privacidad de las transacciones en la red. En este método se ocultan mensajes en algoritmos con claves cifradas en base a problemas matemáticos que son resueltos por computadoras. Los métodos simétricos o también conocidos como criptografía de clave secreta o criptografía de una clave le deben su nombre a la aplicación de una misma clave

<sup>104</sup> Ibid.

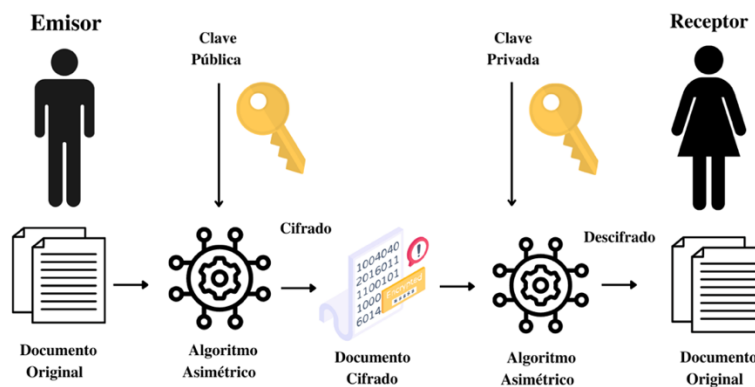
<sup>105</sup> Estos lenguajes de programación pueden variar según su relación con los ordenadores entre de alto y bajo nivel. Python, JavaScript, C++ son algunos ejemplos de lenguajes que se han originado para facilitar la interacción de los humanos con las computadoras que como se analizó en el desarrollo operan con una lógica binaria. Ver, Diego Llanos, “Fundamentos de informática y programación en C”, 1-10.

<sup>106</sup> Michael Lochter y Jay Merkle, “Elliptic curve cryptography (ecc) brainpool standard curves and curve generation”. *Tech. Rep. Vol3*, (2010) 221.

o llave para cifrar y descifrar mensajes entre emisor y el receptor como el caso de la criptografía clásica analizada en el gráfico anterior.

Debido a que actualmente los protocolos gozan de una pluralidad compleja derivada de la interacción de varios emisores y receptores en una misma red, han surgido nuevos métodos de encriptación como la asimétrica<sup>107</sup>. La disposición general cuarta de la ley de compañías al definir la firma de red incluye a la criptografía asimétrica como una garantía de la privacidad de los usuarios. Para comprender en que consiste la criptografía asimétrica se puede estudiar el caso de la criptografía de curva elíptica (*ECC*) que nació en 1885 como una variante de la criptografía asimétrica con el trabajo de Neal Koblitz y Victor Miller<sup>108</sup>. Resolviendo problemas matemáticos de la curva elíptica, estos métodos de encriptación se caracterizan por usar dos llaves, una pública y una privada. Mientras que la llave pública es la responsable del cifrado, la llave privada se encarga del descifrado del mensaje como se puede analizar en el siguiente gráfico:

**Gráfico No. 3 Funcionamiento de la criptografía de curva elíptica**



Fuente: Elaboración propia, a partir de fuente bibliográfica<sup>109</sup>

La ley de compañías señala de manera expresa a los métodos asimétricos como garantía de privacidad de los usuarios en la notificación de cesión de acciones tokenizadas<sup>110</sup>. Después del análisis de la variable de privacidad se puede determinar que la tecnología *blockchain* por la aplicación de la criptografía de curva elíptica y las

<sup>107</sup> Simon Galbraithy Peter Gaudry, “Recent progress on the elliptic curve discrete logarithm problem”, *Designs, Codes and Cryptography: vol. 78* (2016), 51–72.

<sup>108</sup> *Ibid.*

<sup>109</sup> William Stallings, *Cryptography and Network Security Principles and Practice*, 321.

<sup>110</sup> Disposición general cuarta. Ley de compañías del Ecuador, 2021.

funciones *hash* es actualmente un mecanismo óptimo para garantizar la privacidad de los datos en la automatización del gobierno corporativo.

Sin embargo, al almacenar los datos personales se deben tomar ciertas precauciones como optar por *blockchains* permisionadas por su nivel de seguridad superior<sup>111</sup>. La protección de los datos en Ecuador se ha convertido en un tema de interés general, cuya seguridad está regulada en Ecuador actualmente a nivel legal. En la nueva ley de protección de datos se pueden encontrar diversas sanciones para quienes incumplan estas disposiciones<sup>112</sup>. Por lo que las empresas que opten por automatizar sus procedimientos de gobierno corporativo además del análisis técnico de la tecnología óptima, deben tener presente las regulaciones de protección de datos y demás normas que garantizan el orden público.

## 7. Inteligencia artificial

Hasta este punto del trabajo se han desarrollado los principios básicos del funcionamiento de una *blockchain* que lo posicionan por sus propiedades técnicas como una solución óptima para el manejo del gobierno corporativo. Sin embargo, con la adopción masiva de los sistemas tecnológicos se genera un gran volumen de datos<sup>113</sup>. La inteligencia artificial y el *machine learning* juegan un rol fundamental en el estudio de la información obtenida puesto que los millones de datos obtenidos de las interacciones con las computadoras no podrían ser analizados por personas sin ayuda de herramientas tecnológicas.

El elemento primordial para el funcionamiento de los algoritmos de inteligencia artificial es el número de datos ingresados, entre más datos mejor es la solución o análisis entregado por la inteligencia artificial. La principal diferencia entre el *machine learning* y la inteligencia artificial reside en su relación conceptual<sup>114</sup>. Sucede de forma similar que en la relación género y especie entre una *DLT* y *Blockchain*, pues el *machine learning* es una aplicación de la inteligencia artificial para proporcionar a los sistemas la capacidad de aprender y mejorar automáticamente de la experiencia sin requerir programación<sup>115</sup>.

---

<sup>111</sup> “Permissioned vs. permissionless blockchains: Key differences”, Jessica Groopman, Tech Target.

<sup>112</sup> Ver, Ley Orgánica de Protección de Datos Personales, R.O. Suplemento 459, de 26 de mayo de 2021.

<sup>113</sup> Jenna Burrell, “How the machine thinks”, *Big Data and Society*: 3 (2016), 1-3 (traducción no oficial).

<sup>114</sup> *Ibíd.*

<sup>115</sup> Stuart Russell y Peter Norvig, *Inteligencia Artificial: Un Enfoque Moderno* (Madrid: Pearson 2009), 1-35.

Mientras que la inteligencia artificial en su relación de género se encarga de desarrollar inteligencia similar a la humana exhibida por una computadora, robot u otra máquina<sup>116</sup>. El desarrollo de estos algoritmos de inteligencia artificial, por lo tanto, permite crear módulos independientes que no necesitan un numeroso personal ni recursos para ser aplicados, lo que resulta en una completa automatización de procesos<sup>117</sup>.

En el ámbito del gobierno corporativo Tang Yu es el nombre de la inteligencia artificial que a partir del 26 de agosto de 2022 por comunicado oficial de la empresa NetDragon Websoft Holdings Limited se ha convertido en el primer androide en ser nombrado director ejecutivo de la firma originaria de Hong Kong. Dentro de sus tareas se encuentran “optimizar el flujo de procesos, mejorar la calidad de las tareas de trabajo y la velocidad de ejecución”<sup>118</sup>. Complementando sus tareas como una base de datos en tiempo real y una herramienta analítica para respaldar la toma de decisiones racionales<sup>119</sup>. Este no es el primer caso de utilización de inteligencia artificial para la automatización de procesos legales. Pero desde luego no es la única aplicación, de hecho, todos los días compañías basan sus decisiones en reportes de análisis de inteligencias artificiales<sup>120</sup>. Sin embargo, éste es uno de los casos más emblemáticos para el presente trabajo pues existe una completa automatización del gobierno corporativo a través de inteligencia artificial.

En el ámbito público, países como España han adoptado modelos de resoluciones judiciales de disputas menores basados en inteligencia artificial. Operaciones jurídicas como la fijación de una pensión alimenticia en base a los parámetros de ingresos de los padres serán elaborados por un algoritmo informático<sup>121</sup>. Sin embargo, no es el primer caso de uso de estos programas en procesos jurídicos. En Estados Unidos desde el año 1998 el sistema *Compas* ayuda a los jueces a determinar la probabilidad de reincidencia para cometer crímenes de los procesados en la fijación de penas privativas de libertad<sup>122</sup>.

A pesar de que en Ecuador no existe un desarrollo jurisprudencial ni normativa clara con respecto a la aplicación de la inteligencia artificial. Se puede determinar que

---

<sup>116</sup> *Ibid.*, 3.

<sup>117</sup> *Ibid.*, 219.

<sup>118</sup> “Net Dragon Appoints its First Virtual CEO” Net Dragon Web Soft Holdings Limited , acceso el 20 de noviembre del 2022, [http://file.download.99.com/down/ir\\_en\\_20220826\\_1.pdf](http://file.download.99.com/down/ir_en_20220826_1.pdf)

<sup>119</sup> *Ibid.*

<sup>120</sup> Sara Álvarez y Alberto Otero, “El uso de la IA en las grandes organizaciones de Latinoamérica”, *MIT technology review* (2020), 6-12.

<sup>121</sup> Simón Castellano “Inteligencia artificial y Administración de Justicia”, 7.

<sup>122</sup> Lucía Martínez, “Peligrosidad, algoritmos y due process: el caso state vs loomis”. *Revista de Derecho Penal y Criminología: UNED No.20* (2018), 485.

con las reformas societarias que permiten trasladar ciertas operaciones de la administración del gobierno corporativo de manera electrónica, soluciones basadas en valoraciones automatizadas empezarán a encontrarse para generar programas escalables que permitan aportar precisión en los procesos de automatización.

### **7.1. Dilemas éticos y jurídicos de la aplicación de la inteligencia artificial**

Existen varios dilemas éticos y jurídicos con respecto a la aplicación de la inteligencia artificial en el Derecho. Los principales están ligados a la responsabilidad sobre las decisiones generadas a partir de los códigos informáticos y el consentimiento en las decisiones generadas en base a valoraciones automatizadas<sup>123</sup>. Con respecto al consentimiento la nueva ley orgánica de protección de datos personales aprobada en 2021, en su artículo 20 señala una prohibición expresa a ser sujeto a decisiones total o parcialmente automatizadas sin la previa autorización del titular de los datos:

Art. 20.- Derecho a no ser objeto de una decisión basada única o parcialmente en valoraciones automatizadas. - El titular tiene derecho a no ser sometido a una decisión basada única o parcialmente en valoraciones que sean producto de procesos automatizados, incluida la elaboración de perfiles, que produzcan efectos jurídicos en él o que atenten contra sus derechos y libertades fundamentales<sup>124</sup>

Este inciso junto con el artículo 14 son un primer intento de regulación de las decisiones generadas con inteligencia artificial que permiten emitir valoraciones automatizadas. Sin embargo, por su corto tiempo de vigencia y la falta del Reglamento que se anuncia en ella para complementarlo, la ley de protección de datos carece de un desarrollo doctrinal y jurisprudencial suficiente que sirva de guía para la aplicación y ejercicio de los derechos reconocidos en esta norma.

Con respecto al primer dilema ligado a la responsabilidad sobre las decisiones generadas a partir de un código informático, existe un debate importante acerca de quien asume el riesgo de las decisiones tomadas por una inteligencia artificial defectuosa cuando no existe una estipulación contractual al respecto ¿Es responsable quien escribió el código o quien lo está administrando?<sup>125</sup>. Esta es una interrogante importante por resolver en el momento que se desarrollan y adoptan procesos de automatización. Caso

---

<sup>123</sup> Gonzalo Iturmendi, “Responsabilidad civil por el uso de sistemas de Inteligencia Artificial”, *Actualidad Civil, No 11: Sección Persona y derechos a fondo* (2020), 1-8.

<sup>124</sup> Artículo 20. Ley de protección de datos de la República del Ecuador, 2021.

<sup>125</sup> Gonzalo Iturmendi, “Responsabilidad civil por el uso de sistemas de Inteligencia Artificial”, 1.

contrario se podría aplicar el inciso final del artículo 77 del código de comercio que señala la responsabilidad en los contratos inteligentes:

A falta de estipulación contractual, los administradores de dicho programa o quienes tengan su control, serán responsables por las obligaciones contractuales y extracontractuales que se desprendan de los contratos celebrados de esta forma, y en todo caso serán aplicables las disposiciones que protegen los derechos de los consumidores<sup>126</sup>.

En el ámbito societario, el representante legal de una empresa es quien responde de manera judicial y extrajudicial por las decisiones de la compañía y la junta de accionistas es el máximo organismo de administración en el gobierno corporativo. Por lo que se puede concluir que las empresas que adopten estos modelos se rigen bajo los mismos estándares de responsabilidad de sus decisiones propias<sup>127</sup>.

En caso de existir errores en los algoritmos aplicados al manejo de gobierno corporativo a través de contratos inteligentes y no existir estipulación contractual al respecto son los que tienen el control del programa los responsables contractual y extracontractualmente por las decisiones generadas a partir de códigos informáticos.

La experiencia internacional ha demostrado casos de inteligencias artificiales defectuosas, casos como los algoritmos de reconocimiento facial de Facebook y Google han presentado errores tan graves como confundir personas con animales<sup>128</sup>. Estos casos sirven de ejemplo para determinar que, si bien la aplicación de estas tecnologías resulta beneficiosa en varios aspectos, no está exenta de errores. En Estados Unidos incluso se han visto casos donde los softwares policiales basados en inteligencia artificial para el reconocimiento de antecedentes penales han fallado, acusando a personas inocentes de delitos que nunca cometieron<sup>129</sup>.

Todos estos casos aportan al debate de la aplicación de la inteligencia artificial en el Derecho y constituyen dilemas tanto éticos como jurídicos. Sin embargo, la principal disyuntiva moral en estos casos reside en cuál es el grado de automatización que estamos dispuestos a ceder en el manejo de las compañías. ¿habremos llegado ya a la era donde las maquinas pueden ejercer de mejor manera los mecanismos de fiscalización,

---

<sup>126</sup> Artículo 77. Código de Comercio, 2020.

<sup>127</sup> Artículo 45. Ley de compañías del Ecuador, 2021.

<sup>128</sup> “¿Es racista el algoritmo de Facebook?”, vídeo de YouTube, 5'04'', publicado por " DW español", en 2021 Recuperado de: <https://www.youtube.com/watch?v=hSW9J94bMUg>, (último acceso: 30/10/2022).

<sup>129</sup> *Ibid.*

administración y dirección del gobierno corporativo? Es una interrogante que solo el tiempo determinará la respuesta correcta. Sin embargo, desde una perspectiva tanto jurídica como técnica como se analizado a lo largo del trabajo, el camino hacia una eventual automatización del gobierno corporativo ya está empezando.

Las condiciones iniciales referentes a la regulación analizadas en el marco normativo y los métodos estudiados en el desarrollo del texto permiten determinar que es cuestión de tiempo para que nuevos proyectos con modelos disruptivos con estas tecnologías vayan surgiendo. Pero es un aspecto ético definir hasta qué punto la inteligencia artificial va a controlar nuestras decisiones, pueden existir opiniones divididas con respecto a este tema, sin embargo, es un asunto que ya está aconteciendo y por lo tanto debe ser discutido tanto desde una perspectiva jurídica como desde una técnica.

## **8. Conclusiones**

A manera de conclusión del trabajo se pueden destacar tres grandes hallazgos. El primero es que, con las reformas legales adoptadas en los últimos años con respecto al nuevo código de comercio y ley de modernización de compañías, que permiten la implementación de contratos inteligentes, el manejo de asientos contables y libro social de forma electrónica y la tokenización de acciones, se pueden crear mecanismos avanzados para la automatización del gobierno corporativo en Ecuador.

Los requisitos heredados del código de comercio francés de 1807 que obligaban a las empresas a mantener un registro social y contable físico con un soporte cartular, han quedado en el pasado para permitir que el grado de automatización de los sistemas electrónicos dependan de la necesidad y desarrollo de las empresas. Las compañías que opten por la implementación de estos mecanismos en su gobierno corporativo encontrarán que se pueden solucionar grandes dificultades en la administración; como el problema del agente que puede ser mitigado a través de la ejecución de las cláusulas autónomas de los estatutos por medio de contratos inteligentes.

El segundo hallazgo importante está relacionado con la regulación sobre la emisión de certificados tokenizados. La capacidad de emitir una *ICO* sin necesidad de autorización cuando no se va a entrar en mercado de valores públicos, representa una oportunidad para la inversión, innovación y creación de modelos de negocio complejos que solo pueden desarrollarse con el empleo de tecnología. Sin embargo, esta facultad para la emisión de tokens no deslinda a las empresas del cumplimiento de sus



responsabilidades y de las consecuencias que acarrearán los incumplimientos normativos expuestos.

El tercer hallazgo permite concluir después de un estudio cualitativo de los elementos de *blockchain* según las variables de ciberseguridad, privacidad e inteligencia artificial, la tecnología de cadena de bloques permissionada es una opción óptima para las empresas que busquen desarrollar sistemas de automatización en su gobierno corporativo. Las características de inmutabilidad, trazabilidad y seguridad hacen de esta tecnología una herramienta potente para el desarrollo de soluciones integrales para una buena administración empresarial abriendo grandes posibilidades para la innovación societaria y legal en el Ecuador.