

**UNIVERSIDAD SAN FRANCISCO DE QUITO**

**Colegio de Ciencias e Ingeniería Politécnico**

**Automatización de un Sistema de Transporte de Trenes a Escala**

**Diego Alarcón, Stalin Muñoz**

Tesis de grado presentada como requisito para la obtención del título de  
Ingeniería Eléctrica y Electrónica

Quito, 16 de abril del 2012

© **Derechos de autor:** Según la actual Ley de Propiedad Intelectual, Art. 5:

“el derecho de autor nace y se protege por el solo hecho de la creación de la obra, independientemente de su mérito, destino o modo de expresión... El reconocimiento de los derechos de autor y de los derechos conexos no está sometido a registro, depósito, ni al cumplimiento de formalidad alguna.” (Ecuador. Ley de Propiedad Intelectual, Art. 5)

Diego Alarcón

Stalin Muñoz

2012

Universidad San Francisco de Quito  
Colegio de Ciencias e Ingeniería Politécnico

## HOJA DE APROBACIÓN DE TESIS

**Automatización de un Sistema de Transporte de Trenes a Escala**

**Diego Alarcón, Stalin Muñoz**

Omar Aguirre, M.Sc.  
Director de la Tesis

.....

Carlos Loza, M.Sc.  
Miembro del Comité de Tesis

.....

Bernard Herrera, Ing.  
Miembro del Comité de Tesis

.....

Santiago Gangotena, PH.D  
Decano del Colegio de Ciencias e  
Ingeniería Politécnico

.....

Quito, 16 de Abril del 2012

## **RESUMEN**

El presente proyecto trata la automatización de un sistema de trenes a escala. Lo que se desea hacer es que el sistema sea autónomo y cumpla con las rutas planeadas. Para cumplir esto se utilizó una pista de trenes a escala, sensores y actuadores. El sistema fue programado para que, con la información que se obtenga de los sensores, se le asigne una tarea correspondiente a cada tren y a cada elemento de la planta. Adicionalmente, el sistema fue capaz de simular situaciones reales de control tales como tener un panel de control manual para protección del sistema y para permitir al operador controlar cada tren independientemente sin verse obligado a cumplir una ruta específica. Finalmente, también se montó un sistema SCADA con el cual se puede cumplir tareas de monitoreo a distancia y a su vez se puede realizar acciones sobre los elementos de la pista y sobre cada uno de los trenes.

## **ABSTRACT**

This project is about the automation of a system of model railways. The purpose is that system is autonomous and follows routes planned. For this, we used a scale model train track, sensors and actuators. The system will be programmed in the ways that the information obtained from the sensors, assigned a task for each train and each element of the plant. Also the system will be able to simulate real situations like having a stop button to isolate all the system. It also has the option to operate the system manually, for example, it gives to the operator the opportunity to manage each train independently and turn on some elements in the system. Finally, there will also be a SCADA system with which to perform remote monitoring and in turn can perform actions on the elements of the system and on each of the trains.

## TABLA DE CONTENIDO

1. INTRODUCCIÓN	7
2. FUNDAMENTOS TEÓRICOS	9
2.1 Automatización de procesos	9
2.1.1 Fundamentos Básicos	9
2.1.2 Pirámide de la Automatización	9
2.2 Sistemas de control	13
2.2.1 Tipos de Control	17
2.2.2 Controlador PLC	19
2.2.3 Software PLC	21
2.3 Sistema de Monitoreo	23
2.3.1 Fundamentos Básicos SCADA	23
2.3.2 Funciones principales SCADA	25
2.3.3 Elementos Fundamentales SCADA	27
2.3.4 Software SCADA	29
3. DESARROLLO	31
3.1 Descripción de la Planta	31
3.1.1 Elementos Generales	31
3.1.2 Elementos Electrónicos	34
3.1.2 Elementos de Comunicación	41
3.1.3 Cableado y Conexiones	45
3.2 Control del Sistema de Trenes	47
3.2.1 Proceso en ejecución	47
3.2.2. Automatización del proceso	49
3.2.3 Monitoreo del Sistema – SCADA	64
4. CONCLUSIONES	80
5. RECOMENDACIONES	82
BIBLIOGRAFÍA	83
ANEXOS	85
Anexo 1	85
Anexo 2	100
Anexo 3	104

## TABLA DE FIGURAS

Figura 1. Pirámide de la Automatización (Universidad de Huelva) (Sistema de Control)	10
Figura 2. Elementos de Campo en Automatización. (Logismarket)	11
Figura 3. Controladores. (Logismarket)	11
Figura 4. Estación de Monitoreo. (Verdevilla)	12
Figura 5. Ejemplo de controlador ON/OFF. (Scribd)	18
Figura 6. Diagrama bloques de un PLC. (Programmable Logic Controller PLC)	20
Figura 7. MTU - RTU SCADA (EPG Companies)	28
Figura 8. Circuito de Trenes.	32
Figura 9. Cambios de riel	33
Figura 10. Trenes Miniatura y Sistema Receptor	34
Figura 11. Sensor Óptico Tipo Barrera. (wenglor)	35
Figura 12. Contacto Magnético (dgasa)	36
Figura 13. Cruce de Riel.	37
Figura 14. Relé 24 VDC (Abra-electronics)	37
Figura 15. Módulos RF	39
Figura 16. Configuración PLC para 5V de Salida.	41
Figura 17. Estación Emisora o en Tierra	43
Figura 18. Circuito Receptor	45
Figura 19. Zona Común de la pista	48
Figura 20. Pantalla de Presentación SCADA	65
Figura 21. Pantalla principal SCADA	66
Figura 22. Parte Automática de Pantalla Principal.	67
Figura 23. Parte Manual de Pantalla principal	67
Figura 24. Botones STOP y EXIT de Pantalla principal.	68
Figura 25. Mensaje de confirmación para salir de la aplicación.	68
Figura 26. Pantalla Modo Manual	69
Figura 27. Mostradores de Velocidad.	70
Figura 28. Parte modalidad pantalla modo manual.	70
Figura 29. Botones auxiliares modo manual.	71
Figura 30. Velocidades Modo Manual.	72
Figura 31. Botones extras pantalla Modo Manual.	73
Figura 32. Barra informativa Modo Manual.	74
Figura 33. Pantalla Modo Automático	75
Figura 34. Modalidad pantalla Modo Automático.	75
Figura 35. Botón START y STOP	76
Figura 36. Marcadores de velocidad.	76
Figura 37. Tendencias.	77
Figura 38. Alarmas.	78
Figura 39. Reportes.	78
Figura 40. Botones Extras Modo Automático.	79

# 1. INTRODUCCIÓN

En la antigüedad los trabajos dependían únicamente de la interacción del hombre, lo cual era un problema para la producción en masa y para la calidad de los productos y servicios, debido a que se dependía solamente de la precisión humana. Sin embargo, con el transcurso del tiempo, la tecnología fue evolucionando de tal manera que el uso de maquinaria fue reemplazando al hombre, pero la demanda de mejores productos y servicios siguió en aumento, lo cual hizo necesario la mejora de los sistemas empleados en la industria. Un problema del uso de máquinas es que se necesita de trabajadores para su accionamiento y control, lo cual no es eficiente y complica las labores de producción, adicionalmente no todas las personas están capacitadas para estos trabajos. Estos problemas presentados llevaron a la tecnología a desarrollar sistemas de control de procesos y sobretodo su automatización, de esta manera la interacción directa del hombre con el proceso quedó limitada.

Los criterios expuestos anteriormente dieron la base e inspiración para la realización de la presente tesis. Existen muchas aplicaciones directas de automatización de procesos, como en el caso de los sistemas de trenes. Dichos sistemas contienen una gran variedad de parámetros que considerar y por tanto que controlar. El control de estos parámetros se lo puede automatizar para que los trenes tengan independencia y puedan realizar su recorrido sin necesidad de un operador. Adicionalmente a esta independencia, se les puede dar los suficientes criterios para que los trenes tengan “decisiones controladas”, lo que permitiría al sistema ser aun más autónomo. Los sistemas automáticos, a pesar de poder reaccionar ante muchos eventos no programados, no son



completamente fiables debido a que no se puede abarcar todas las posibilidades que existen en el diario vivir. Es por esto que se necesita de un monitoreo constante del sistema por parte de un operador. Un sistema muy común empleado en la actualidad es el monitoreo SCADA el cual permite controlar y adquirir datos del proceso y presentarlos al usuario en forma gráfica, sencilla y detallada para que las acciones ante una emergencia sean más efectivas.

En la presente tesis se pretende simular todos los conceptos anteriormente expuestos. Para esto se realizará una representación miniatura de un sistema de trenes los cuales deberán funcionar de manera automática. La automatización se la va a realizar mediante un controlador y una programación suficiente que permita al sistema ser automático. Adicionalmente se realizará un monitoreo SCADA para que “el usuario” pueda verificar los estados del sistema desde una estación remota.

## **2. FUNDAMENTOS TEÓRICOS**

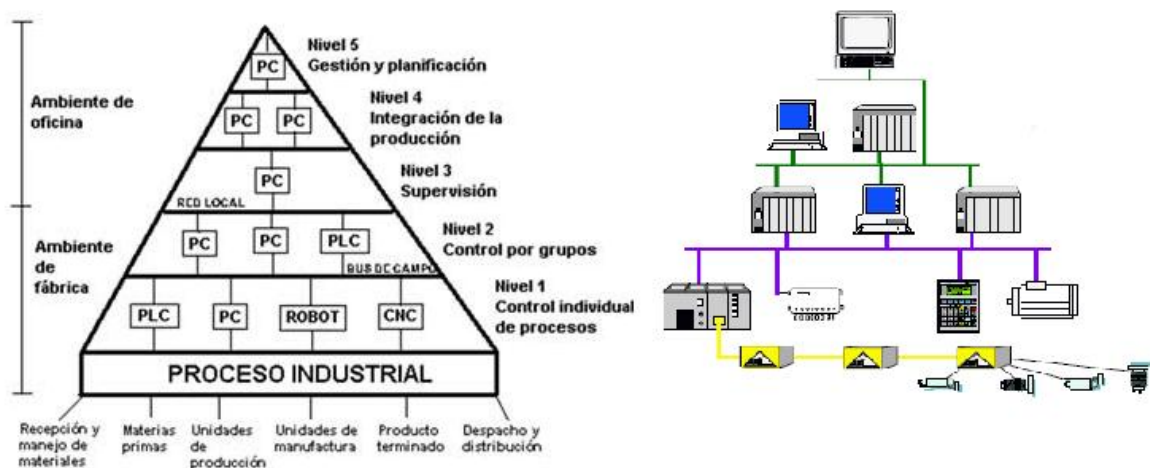
### **2.1 Automatización de procesos**

#### **2.1.1 Fundamentos Básicos**

La automatización de un proceso no es más que dar autonomía a un conjunto de máquinas que forman parte de un sistema de tal manera que éstas realicen uno o varios trabajos específicos de forma automática, minimizando la intervención física y mental del hombre. Según Sánchez: “La automatización es un sistema donde se transfieren tareas de producción, realizadas habitualmente por operadores humanos a un conjunto de elementos tecnológicos”. Básicamente la automatización simplifica el esfuerzo humano, realiza actividades peligrosas para el hombre, reduce headcount de las fábricas (lo cual es un ahorro económico) y por sobretodo aumenta la productividad y la calidad (lo cual es una ganancia).

#### **2.1.2 Pirámide de la Automatización**

El proceso de automatizar está compuesto de cinco niveles fundamentales que forman entre sí una pirámide de tal manera que cada paso es necesario e imprescindible dentro de una correcta automatización. En la Figura 1 se puede apreciar claramente la pirámide de la automatización.



**Figura 1. Pirámide de la Automatización (Universidad de Huelva) (Sistema de Control)**

- Nivel 1:** Conocido como Control Individual de procesos o simplemente nivel de campo o instrumentación. Este nivel es el más bajo de la pirámide e involucra netamente elementos de fábrica de medida y de mando, los cuales comúnmente son sensores y actuadores respectivamente. Se los considera la base de la pirámide de la automatización debido a que son los primeros elementos en tomar contacto con las máquinas, procesos, eventos y demás procesos industriales. Los sensores (inductivos por ejemplo) son los culpables de medir las variables del proceso (Figura 2) y los actuadores (motores por ejemplo) son los responsables de ejecutar las órdenes que previamente fueron procesadas por el sistema de control en base a los valores de los sensores. Cabe recalcar que sin estos elementos “no existiría automatización” pues no habría ningún lazo entre los datos reales del campo y el método de control a aplicar. (Ferruzo)



**Figura 2. Elementos de Campo en Automatización. (Logismarket)**

- **Nivel 2:** Conocido como control por grupo o simplemente Nivel de Control. En este nivel se procesa, administra y toma acciones para los actuadores con la información provista por los sensores mediante procesadores, micro procesadores, PLC o controladores en general. Estos controladores (PLC Siemens S7 200 para el caso de este proyecto) son programables por parte del usuario acorde a las necesidades y eventos que el proceso genere y requiera. Este nivel en conjunto con el descrito anteriormente son suficientes para que un proceso de automático básico funcione de forma independiente. (Ferruzo)



**Figura 3. Controladores. (Logismarket)**

- **Nivel 3:** Conocido como Nivel de Supervisión. Este es el primer nivel dedicado al usuario (cambio de ambiente de campo al administrativo) pues la intención es resumir todas las acciones y eventos importantes suscitados en el proceso y en los niveles previos de automatización mediante una interfaz amigable para los supervisores de tal manera que se obtenga un monitoreo óptimo por parte del usuario empleando dispositivos dedicados a la gestión y supervisión (tales como computadoras o pantallas de visualización) y no dedicados al control (aunque eventualmente se tiene funciones de control desde la estación de monitoreo). Para conseguir esta monitorización del proceso es más que fundamental el método de comunicación entre el software de monitoreo y el controlador los cuales constan de un bus de datos (Profibus por ejemplo) y un protocolo asignado (DeviceNet por ejemplo). (Ferruzo) Por lo general el monitoreo se lo hace mediante el sistema “SCADA” el cuál se lo detallará más a profundidad en la siguiente sección debido a que fue el empleado en el presente proyecto.



**Figura 4. Estación de Monitoreo. (Verdevilla)**

- **Nivel 4 y Nivel 5:** Estos niveles son netamente administrativos y se los conoce como Niveles de Gestión. En estos niveles se realizan las tareas de planificación y gestión del negocio y producción. Los elementos necesarios en este nivel son ordenadores que contengan la información suficiente del proceso de automatizado, para que de esta forma los supervisores puedan tomar decisiones y se muevan tanto en el mercado externo como en las decisiones internas. Cabe la posibilidad que las decisiones tomadas en este nivel no involucren de manera directa a los niveles inferiores de la pirámide sino a otras áreas de la empresa. (Disa)

## **2.2 Sistemas de control**

Un sistema de control, es aquel sistema que se caracteriza por la presencia de una serie de elementos. Mediante dichos elementos se permite influir en el funcionamiento del sistema. La finalidad de un sistema de control es conseguir que se puedan dominar las variables de salida mediante la manipulación de las variables de control. (Artmov) Para esto se desea fijar valores para las variables de salida, los cuales deben ser alcanzados por el sistema en caso de tener un buen control y un buen funcionamiento del mismo. (wikipedia) Para entrar más en detalle de la definición de un sistema de control se introducirá otro tema que deje más claro algunos conceptos. (Scribd)

Un sistema dinámico teóricamente puede ser visto como un ente que recibe algunas acciones externas, es decir variables de entrada, y la respuesta a dichas acciones externas son las variables de salida. Dentro del análisis de un sistema

es importante ver qué tipos de variables de entrada se puede tener. Se pueden tener dos tipos de variables de entrada, es decir variables externas. El primer tipo de variables externas que se puede tener son las variables de control. Mediante dichas variables se desea dar una serie de indicadores de carácter cuantitativo o cualitativo, es decir que las variables de control sirven de medida de los - objetivos asociados a cada centro de responsabilidad. Es importante resaltar que dichas variables son aquellas que pueden ser manipuladas para obtener una mejor respuesta del sistema. El otro tipo de variables de entrada que podemos tener son las perturbaciones. Dichas variables son las que no pueden ser manipuladas mediante el sistema, y al mismo tiempo, son las que mayor problema dan al momento de realizar el control sobre algún determinado sistema.

Una vez mencionados los conceptos básicos para tener un mejor entendimiento del tema, se desea resaltar que el sistema de control es aquel que se encuentra definido por un conjunto de componentes que regulan su propia respuesta para lograr un funcionamiento establecido, de esta manera lo que se quiere evitar es la aparición de error y que el sistema tenga los resultados deseados. Para un sistema de control ideal se desean cumplir con tres principales aspectos dentro de su funcionamiento:

1. El sistema debe ser robusto para que pueda soportar perturbaciones y errores dentro del sistema, es decir se desea que el sistema sea capaz de generar estabilidad.
2. El sistema debe ser aplicable en la realidad. Lo que se quiere decir en este punto es que la acción de control del sistema sea realizable, es decir el sistema debe evitar comportamientos bruscos e irreales.

3. Por último, el sistema debe ser realizable y debe resultar cómodo para la operación en tiempo real mediante un ordenador.

Ya entrando más en la aplicación de un sistema de control se deben analizar los elementos que puedan realizar que un sistema manual pueda convertirse en un sistema de control. Los elementos que dan dicha alternativa son: *Sensores*, dichos dispositivos son los encargados de enviar la información externa del sistema al controlador. Los sensores de mayor importancia para el presente proyecto son aquellos que envíen señales eléctricas para enviar determinada información, para esto se deben escoger los sensores que mejor se adapten al proceso que se desea controlar ya que si estos no dan la información correcta va a ser imposible realizar un control sobre el sistema. Posteriormente se detallará la información de los sensores que se emplearon en el proyecto. *Controlador*, es aquel que se encarga de tomar las decisiones para que el sistema controlado cumpla con los requerimientos preestablecidos. Para que el controlador tenga una buena decisión sobre lo que debe hacer el sistema, es importante que tenga una correcta lectura de los sensores. Al poseer la información correcta dicho dispositivo es capaz de calcular la acción que se debe aplicar para modificar a las variables de control dependiendo de lo que se desee controlar en el sistema. *Actuador*, dicho dispositivo es el que se encarga de llevar a cabo la acción calculada por el controlador y al mismo tiempo es capaz de modificar las variables de control.

Al haber descrito los elementos que son necesarios tanto para obtener la información necesaria del sistema como para actuar sobre este, es importante tratar las estrategias que existen para determinar cual es el mejor controlador que



se apega al funcionamiento del sistema. Para esto se trataran dos estrategias, la primera es la estrategia en lazo abierto, mientras la segunda tiene que ver con la estrategia de desarrollo en lazo cerrado. Dichas estrategias de control tienen que ver con la naturaleza y la dirección de los lazos existentes entre las variables medidas y/o controladas y las variables de control. Como se menciono anteriormente, existen dos tipos de estrategias dependiendo de la naturaleza del sistema ahora se detallará en que consiste cada una de estas estrategias. (Scribd)

*Lazo abierto*, dicha estrategia es utilizada cuando la acción de control se obtiene conociendo la dinámica del sistema, también para dicha estrategia es necesario realizar una estimación de las perturbaciones. La principal característica de dicha estrategia es que puede compensar los retrasos del sistema, es decir que mediante esta estrategia el sistema es capaz de anticiparse a las necesidades del usuario. Sin embargo, esta no es la mejor estrategia ya que es insuficiente, debido a los errores del modelo y a los errores en la estimación de las perturbaciones. Para corregir estos defectos de la estrategia, es común la asociarlos con la estrategia de lazo cerrado, que se detallara posteriormente, de modo que el lazo cerrado permite compensar los errores generados por el lazo abierto. (Scribd)

*Lazo cerrado*, dicha estrategia es utilizada cuando la acción de control se calcula en función del error medido entre la variable controlada y la consigna deseada, es decir se fijan valores que se desean alcanzar para cierta variable (consigna) y las decisiones del controlador se realizan dependiendo del valor del

error, la diferencia entre el valor real y el valor esperado. En cuanto a las perturbaciones se puede aportar que son desconocidas pero son consideradas indirectamente mediante sus efectos en las variables de salida. Dicha estrategia de control puede aplicarse a cualquier tipo de variable. En la actualidad esta es la estrategia que más se utiliza para el desarrollo de sistemas de control. (Sistema de Control).

### **2.2.1 Tipos de Control**

Para mantener la atención en lo deseado y resumiendo se puede decir que un controlador automático es aquel que realiza una comparación entre el valor real de la variable de salida de un sistema con la variable de referencia (consigna) y dependiendo del valor de diferencia produce una señal de control con el propósito de reducir el error, si es posible a cero o sino a un valor muy cercano a cero. Ya entrando en la parte industrial, los controladores industriales pueden ser clasificados dependiendo a las acciones de control que se desean aplicar, para esto a continuación se detallaran cuatro grupos en los cuales se han dividido los controladores industriales. (Scribd)

- 1. Acción de control de dos posiciones (on/off):** Estos controladores pueden ser aplicados a sistemas donde el elemento a ser controlado pueda tener únicamente dos posiciones, generalmente en los sistemas se toman dichos estados como apagado y encendido. Otra característica importante de este controlador es que son aplicables a una infinidad de sistemas y sobre todo el costo de esta aplicación no es elevado. Para que el concepto

y la aplicación queden un poco más claros, se presenta un ejemplo en la siguiente Figura 5.

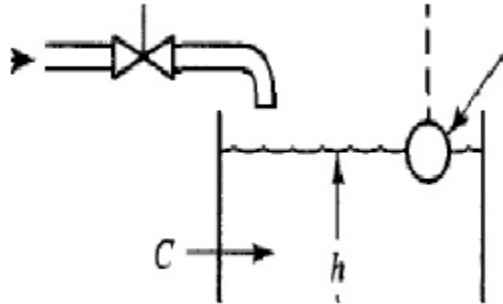


Figura 5. Ejemplo de controlador ON/OFF. (Scribd)

El sistema mostrado en la Figura 5 consta de una válvula que es activada cuando el nivel del líquido pasa el nivel C mostrado. Es decir la variable a ser controlada es la altura h del líquido y la variable de salida es el impulso con el cual se enciende o cierra la válvula. (Scribd)

**2. Control Proporcional:** Este tipo de controladores va a ser guiado por la siguiente relación:

$$u(t) = K_p e(t)$$

#### Ecuación 1. Control Proporcional

Donde  $u(t)$  es la variable de salida del controlador,  $e(t)$  es la señal de error y  $K_p$  es la ganancia proporcional dada por el controlador. Se puede ver a dicho controlador como el manejo de un amplificador mediante el conocimiento del valor de la variable a ser controlada y la consigna, es decir que la ganancia proporcional es ajustable dependiendo del valor del error. Si el error tiende a ser cero la constante no va a sufrir cambio alguno,

mientras si el error crece o decrece, el nuevo valor que adopte la ganancia proporcional debe recompensar el cambio de dichas variables. Este tipo de controlador es el más simple de todos, aparte del controlador on/off anteriormente mencionado, ya que únicamente se controla el valor de una constante para regular lo deseado. (Scribd)

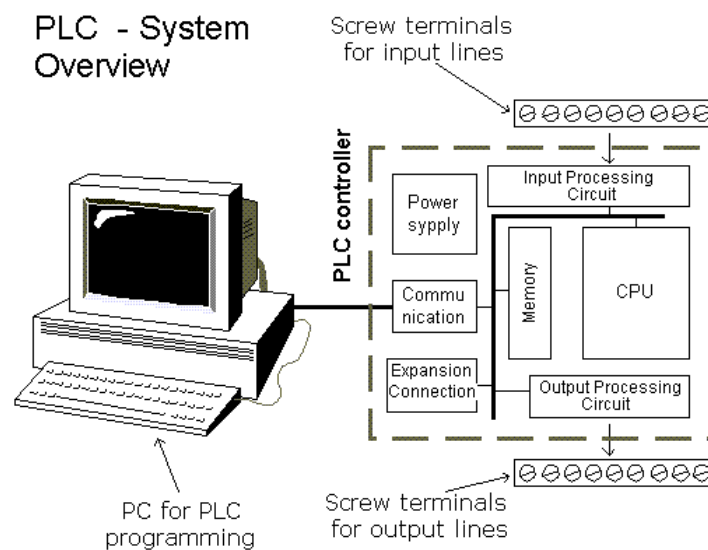
**3. Controlador Proporcional Integral:** La mayoría de los procesos que se desean controlar deben ser controlados en el punto de control, es decir no se pueden controlar con una desviación. Para estos casos se debe añadir una parte inteligente al controlador proporcional para eliminar la desviación mencionada. Este modo de control es un tipo de control con reacción de reajuste y el con esta parte inteligente el controlador proporcional se convierte en un controlador proporcional integral. (Scribd)

**4. Controlador Proporcional Integral Derivativo:** Muchas veces tener un controlador PI no es suficiente para el control de determinada planta, por esto algunas veces se incrementa otro modo de control que es el modo proporcional integral derivativo. Este nuevo modo de control que se ha añadido es la acción derivativa, o también conocida como la rapidez de pre actuación. La razón por la cual se añade esta acción es para que el controlador pueda anticipar hacia donde está yendo el proceso. Para esto se utiliza la derivada del error, es decir que esta muestra la razón de cambio que está teniendo la variable error dentro del controlador. (Scribd)

## **2.2.2 Controlador PLC**

Como se menciono anteriormente, todo sistema de control necesita de un controlador, el cual será el encargado de tomar las decisiones de control dentro de la planta. En el presente proyecto es papel del controlador es realizado por un PLC (controlador lógico programable). Este controlador es un instrumento electrónico que sirve de herramienta para poder crear un sistema automático, si se trata de un caso industrial, o de es capaz de simular una automatización en el laboratorio, si es el caso de un proyecto.

A continuación se mostrará un esquema básico de bloques del PLC para que se encuentre más claro los componentes internos de un PLC



**Figura 6. Diagrama bloques de un PLC. (Programmable Logic Controller PLC)**

En la Figura 6 se muestra de forma general todos los componentes internos que intervienen en un PLC. Como se puede ver los bloques que contienen un PLC internamente son el bloque de la fuente de poder (en el gráfico está etiquetado como Power supply), dicho bloque representa la alimentación que debe tener el PLC. Después se tiene el bloque de

comunicación (en el gráfico está etiquetado como communication), dentro de este bloque están resumidos todos los componentes que permiten a comunicación entre la unidad central y esta unidad remota. El bloque de expansión (en el gráfico está etiquetado como Expansion Connection) es aquel puerto donde pueden conectarse módulos extras en caso de ser necesario, esto depende del tamaño del proyecto que se esta controlando. El bloque del CPU es la “computadora interna” que lleva dentro este dispositivo para que sea capaz de realizar las acciones de control según los datos adquiridos por el PLC. El bloque de la memoria (en el gráfico está etiquetado como Memory) este bloque es uno de los mas importantes ya que este será el bloque que se utilice para que un sistema SCADA pueda leer variables del PLC. Finalmente se tienen los dos terminales el de entradas y de salidas, en estos terminales son donde el controlador va a tener los valores de las variables externas o también conocidas como variables de entradas. El otro terminal es donde las variables de salida van a ser ejecutadas por el PLC.

### **2.2.3 Software PLC**

Cada fabricante de PLC tiene su propio o propios software para su correcta aplicación. En la tabla 1 se puede apreciar los principales software empleados para la programación y aplicación de cada PLC.

**Tabla 1. Software PLC**

<b>SOFTWARE</b>	<b>PLC</b>
Step7/ Microwin	Siemens
RS Logix	Allen Bradley
GX Developer	Mitsubishi
PL7	Schneider
Logic Master	GE Fanuc
Easy-Soft –Pro	Kloner Moeller

Dentro del presente proyecto se usó el PLC Siemens S7 200 motivo por el cual necesariamente se empleó el software Step7/Microwin. Es por esta razón que a continuación se detallará un poco más las características de este software.

- **Step7/Microwin:** Como se puede ver en la Tabla 1, este software es usado para la programación de los PLC Siemens de la gama S7 - 200. La interfaz con el usuario de este software es amigable (semejante a la que Windows emplea) por lo que el usuario puede desarrollar la programación optimizando su tiempo de trabajo. Entre las funciones a destacar se puede encontrar los Trend Charts que son gráficos de tendencias de las variables ingresadas al PLC referentes al proceso, en las cuales se aprecian el comportamiento a lo largo del tiempo de cada entrada y salida. También posee memoria de datos segmentada lo que permite tener acceso a datos almacenados de forma independiente. Poniendo el enfoque en lo más importante que es la programación en sí, este software tiene los diagramas de bloques bastante sencillos de interpretar y un menú de ayuda para cada una de las funciones que se puede aplicar con su respectivo ejemplo. Esto permite al usuario tener la facilidad de interpretar programas y desarrollar

programación de alto nivel. Este software permite realizar ediciones on line, chequear el estado de las variables on line, iniciar estados de tablas con valores reales o predefinidos, emplear librerías personalizadas, crear subrutinas y crear una protección con contraseña, realizar búsquedas de errores de forma rápida y sencilla, entre otras ventajas que en STEP7/Microwin el usuario puede encontrar. (Siemens)

## **2.3 Sistema de Monitoreo**

Como su nombre lo indica, la idea central de un sistema de monitoreo se basa en supervisar, lo más detalladamente posible, un proceso para garantizar el correcto funcionamiento del mismo. Es decir, el sistema de monitoreo busca tener a todos los elementos, tanto de campo como de control, en línea (mediante un convenio de comunicación) para obtener la información necesaria de estos y así poder tomar acciones frente a eventos no programados. Un sistema de monitoreo, como se dijo anteriormente, es dedicado al usuario y por tanto tiene que tener una interfaz amigable y al mismo tiempo resumir los hechos más destacados con incluso la posibilidad de tener datos históricos de los eventos. A este sistema se lo considera en un entorno más administrativo que de campo por las facilidades que tiene de comunicación y difusión de información.

### **2.3.1 Fundamentos Básicos SCADA**

SCADA son las siglas de “Supervisory Control And Data Acquisition” es decir SCADA es un sistema de supervisión, control y adquisición de datos. Cabe



recalcar que SCADA no solo posee funciones de monitoreo, también posee funciones de control, con lo cual el usuario puede realizar acciones desde su interfaz visual y también tiene una base de datos para llevar un registro de los eventos suscitados entre otras funciones que SCADA posee. Según Mendiburu: “Los sistemas SCADA son aplicaciones de software, diseñadas con la finalidad de controlar y supervisar procesos a distancia. Se basan en la adquisición de datos de los procesos remotos”.

SCADA nació de la idea de realizar, además de un monitoreo, el control sobre los procesos automatizados estableciendo un enlace directo con los elementos de control que permiten la automatización (PLC para presente proyecto). Este enlace directo con los controladores permite tener contacto directo con las variables de tal forma que SCADA puede realizar ejercer acciones sobre el proceso desde la estación lejana (lugar donde está ubicado SCADA). Es por esto que SCADA no simplemente se limita al monitoreo, sino también, como se dijo anteriormente, al control y adquisición de datos, e inclusive existe la posibilidad de gestionar la información adquirida del proceso para tener indicadores y estadística de los movimientos y eventos (dependiendo del software que se emplee, Indusoft para el presente proyecto), sin embargo las acciones más seguras son la inspección física del evento por parte del supervisor (quien tiene más certeza del lugar de la falla gracias al SCADA). La estación donde se encuentra localizado SCADA es el centro de direccionamiento de la información a los servidores de los niveles superiores en la pirámide de la automatización (ingeniería y mantenimiento, gestión de calidad e incluso seguridad) y está constituido de uno o varios servidores acorde a la necesidad o necesidades de los

procesos. Estos servidores tienen una interfaz gráfica amigable que incluye elementos gráficos que representan los elementos del proceso, elementos de control tales como botones, botoneras, etc., elementos de registro de datos y sobretodo alarmas que son la clave para un monitoreo efectivo. En resumen, toda la información recogida, procesada y gestionada por el SCADA puede ser visualizada desde cualquier computadora en cualquier locación siempre y cuando esta computadora esté enlazada a la estación, esta información provista consta de los eventos más destacados e importantes del proceso y puede ser manipulada a la distancia desde los servidores enlazados. (Mendiburu)

### **2.3.2 Funciones principales SCADA**

En la sección anterior se explicó los fundamentos básicos de SCADA dentro de los cuales se toparon sus funciones, sin embargo resulta necesario englobar y explicar brevemente cada función esencial para tener el concepto SCADA más claro y consolidado. A continuación se detallará cada función fundamental mínima que un sistema SCADA posee.

- **Supervisión:** SCADA permite tener la información clara y precisa del sistema automatizado dentro de una pantalla, de tal manera que las personas puedan realizar tareas de monitoreo efectivo, mantenimiento preventivo y correctivo e incluso análisis CMD (confiabilidad, mantenibilidad y disponibilidad) desde una o varias estaciones remotas. (Mendiburu)

- **Control:** SCADA, además del monitoreo, permite tener contacto directo con los actuadores del sistema (mediante los controladores) de tal manera que se pueda realizar acciones de forma manual y automática. Además SCADA permite realizar tablas de parámetros, tener rangos referenciales y ajustar fórmulas de control. (Mendiburu)
- **Información:** este sistema de monitoreo permite tomar datos o conglomerado de datos para realizar acciones inmediatas y almacenarlos en el servidor, con lo cual se tiene una base de históricos sobre los eventos y demás señales que el sistema ha recibido. Mediante este histórico, SCADA permite procesar y analizar la información recogida en tiempo real comparándola con su respectivo histórico y tener de esta manera datos más fiables y válidos. (Mendiburu)
- **Visualización:** Los sistemas SCADA poseen una interfaz visual sencilla la cual está plagada de imágenes móviles que son la representación del sistema automatizado. La idea de tener una interfaz visual llena de gráficos que representan el proceso real es mostrarle al supervisor el proceso con claridad para que este pueda realizar un monitoreo de forma rápida y efectiva. Si la interfaz visual fuera complicada y poco gráfica, el operador tendría que centrar su atención en cada parámetro para interpretarlo perdiendo tiempo efectivo y control sobre el resto de parámetros. Las alarmas gráficas brindan mayor estimulación a la reacción con lo cual detectar una falla se convierte en un proceso rápido y sencillo. (Mendiburu)
- **Reportes:** SCADA tiene la posibilidad de generar reportes de eventos de los hechos más destacados del proceso de acuerdo a la necesidad del supervisor en tiempo real o los puede realizar de forma automática cada

cierto tiempo (tiempo fijado por el supervisor). Estos reportes pueden incluir valores netos, tendencias, estadística de las variables, entre otras funciones. (Mendiburu)

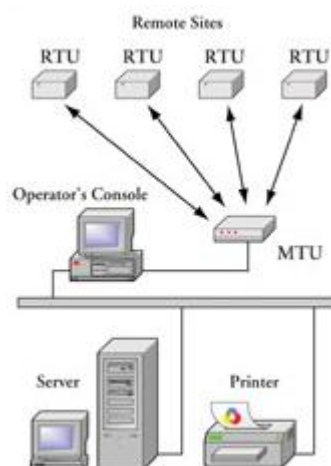
- **Alarmas:** Las alarmas son el punto fuerte de cualquier sistema de monitoreo. SCADA presenta una amplia gama de alarmas visuales y sonoras dependiendo del evento ocurrido. Si una condición de falla se ha detectado dentro del proceso, el supervisor será advertido de forma inmediata según la severidad de la falla y tendrá un reporte completo de la razón de la falla y su locación (según la programación realizada al SCADA). Las alarmas pueden ser generadas en tiempo real para poder tomar acciones de forma inmediata o de forma periódica para dar un feedback de los eventos del proceso. Además las alarmas pueden representar directamente una falla de un elemento de campo o puede ser lanzada tras un procesamiento de datos históricos y tendencias negativas. (Mendiburu)
- **Programación:** SCADA es un sistema tan completo que se puede realizar programación de eventos, reportes, alarmas y demás estadística, e incluso se puede realizar programación completaría para la ejecución de rutinas del controlador. (Mendiburu)

### **2.3.3 Elementos Fundamentales SCADA**

Existen elementos fundamentales e imprescindibles dentro del SCADA para tener disponibles todas las funciones antes descritas. Si algún elemento llegare a faltar, el sistema SCADA no estaría completo y por tanto su

funcionamiento no sería el adecuado. A continuación se presentan los elementos que hacen posible que el sistema SCADA funcione.

- **Interfaz Visual:** Se lo ha mencionado anteriormente. Es la conexión del supervisor con el proceso mediante imágenes visuales que representan tanto el sistema automático como las principales variables y elementos que hacen posible un monitoreo efectivo. (Mendiburu)
- **MTU:** Es la abreviatura de “Master Terminal Unit”. Es conocido también como el corazón del SCADA. El MTU recibe toda la información procesada y almacenada de todos los elementos de campo y los conecta con la interfaz del supervisor. Es por esto que el MTU realmente cierra el lazo de conexión entre los elementos de campo y los administrativos. (EPG Companies)
- **RTU:** Es la abreviatura de “Remote Terminal Unit”. El RTU está localizado en el campo del o los procesos y es el encargado de recoger y enviar al MTU toda la información y datos recogidos de los dispositivos de campo (EPG Companies). En la figura 6 se puede apreciar el entorno MTU y RTU.



**Figura 7. MTU - RTU SCADA (EPG Companies)**

- **Comunicación:** La comunicación dentro del SCADA no puede faltar pues la forma en que todos los elementos están conectados entre sí. Si la comunicación falla dentro del sistema, mucha de la información importante se podría perder y por tanto las acciones preventivas y correctivas no se las realizaría a tiempo. Esto podría ocasionar daños graves e irreparables en el proceso. Para que exista comunicación debe haber tres elementos infaltables: el medio de transmisión y los equipos emisores (RTU) y receptores (MTU) que han sido descritos anteriormente. La transmisión es vía red, telefónica, satélite o puertos GPIB. Para realizar la transmisión se necesita un medio por el cual la información pueda viajar. Entre estos medios tenemos cable coaxial, fibra óptica, cable de telefonía, señales microondas, satelital, etc. Además del medio por el cual viaja la información se requiere de un protocolo que es el lenguaje y reglas que cada dispositivo es capaz de interpretar. Si el protocolo no es claro o cada elemento interpreta distinto lenguaje simplemente la información no va a poder ser procesada y la comunicación se perdería. Existen varios protocolos entre los cuales tenemos: MODBUS, PROFIBUS, DEVICENET, HART, CAN, CANOPEN, etc. (Mendiburu)

#### **2.3.4 Software SCADA**

En la industria, donde los sistemas de monitoreo son comunes, se puede encontrar varios tipos de software SCADA para cumplir la tarea de monitoreo y control. En la Tabla 2 se presenta algunos software que son comunes dentro de

las empresas. Cabe recalcar que “no son los únicos” en el mercado. Pueden existir muchos más con iguales o mejores funciones que los listados en la tabla.

**Tabla 2. Software SCADA (Mendiburu)**

<b>SOFTWARE</b>	<b>FABRICANTE</b>
Aimax	Desin Instruments S. A.
CUBE	Orsi España S. A.
FIX	Intellution
LOOKOUT	National Instruments.
MONITOR PRO	Schneider Electric.
IN TOUCH	LOGITEK.
SYSMAC SCS	Omron.
WIN CC	Siemens
GENESIS32	Iconics
INDUSOFT WEB STUDIO	Indusoft
FIXDMAXS	Omron-Intellution.

De este grupo de software listados, es importante para el presente proyecto describir a Indusoft, pues, como se verá más adelante, es el empleado para desarrollar el SCADA del sistema automático de trenes y por tanto es necesaria la descripción de sus principales ventajas.

- **Indusoft Web Studio:** “Es un potente software para plataforma HMI/SCADA que proporciona al usuario supervisión, control y adquisición de datos” (Indusoft). Este software, que se ejecuta en tiempo real, puede aplicar, simultáneamente a la ejecución, múltiples herramientas que son compatibles con cualquier sistema operativo. Además tiene la posibilidad de acceso desde cualquier servidor, dispositivos remotos o sitios web. Además, y más importante que la compatibilidad con los sistemas

operativos, es la compatibilidad que tiene con la mayoría de los controladores industriales tales como Siemens (empleado en el presente proyecto), Omron, GE, Allen Bradley, entre otros. Indusoft Web Studio permite al usuario la configuración rápida y amigable de los múltiples parámetros de supervisión tales como alarmas, reportes e informes los cuales, además, pueden ser enviados vía e mail, smart phones o directamente imprimirlos. Todas estas ventajas hacen que este software sea competitivo y por sobre todo sea el empleado en el presente proyecto. (Indusoft)

### **3. DESARROLLO**

Para una mejor comprensión del desarrollo del presente proyecto, se lo ha dividido en varias secciones, las cuales detallan cada paso realizado así como las decisiones tomadas con su respectivo argumento.

#### **3.1 Descripción de la Planta**

El proyecto básicamente consta de un circuito de trenes, donde dos trenes circulan de manera independiente el uno del otro y cumplen una rutina de funcionamiento automática mediante el uso de un PLC (Siemens S7 200). Para conseguir esto, se empleó varios elementos acorde con las necesidades del proyecto. A continuación se presenta una descripción de los elementos empleados y su función dentro del sistema. (Muñoz, Alarcón, & Llano, 2011)

##### **3.1.1 Elementos Generales**



- **Juego de Rieles:** La base física del proyecto son los rieles pues éstos indica la forma del trazado que los trenes van a recorrer, lo cual es de suma importancia para toma de decisiones tales como la colocación de los sensores, actuadores, luminarias, cableado, PLC, estación de comunicación, fuentes de voltaje, relés, servos, entre otros elementos. Los rieles están compuestos de elementos metálicos con uniones tipo Drive Slip. (Guzman) Estos son de marca Bachmann con la característica de poder ser alimentados con hasta 25VDC acorde a su fuente de poder, lo que en el futuro determinó la alimentación del sistema receptor de señales (10VDC). (Muñoz, Alarcón, & Llano, 2011)



**Figura 8. Circuito de Trenes.**

- **Cruces de Riel:** Los cruces de riel se los emplea para realizar el cambio de una zona del circuito a otra. Se empleó dos cambios de riel para tener acceso a una zona interna del circuito y realizar un control más demostrativo con los trenes (Figura 8). Los cambios de riel funcionan de manera manual con un pulsador o de manera automática con pulsos de corriente alterna los cuales son provistos desde la misma fuente de la pista. El objetivo fundamental es controlar estos cambios de riel mediante el PLC

de acuerdo a las decisiones que se deban tomar. (Muñoz, Alarcón, & Llano, 2011)



**Figura 9. Cambios de riel**

- **Trenes miniatura:** Inicialmente se planteó utilizar los trenes que venían junto con la pista, sin embargo, sus características constructivas eran difíciles de manejar, sobre todo para realizar el control independiente. Por esta razón se decidió emplear dos nuevos trenes miniatura (marca Bachmann) con escala de la pista utilizada cuyo sistema de alimentación de voltaje era más sencillo de modificar. Para realizar un control independiente de los trenes, la alimentación no puede ser directa al motor del tren desde la riel por lo que se los aisló de tal forma que la parte del motor está conectada a un circuito de control (receptor) el cual va a determinar en qué momentos se debe activar, y la parte de las llantas (que reciben el voltaje de la pista) se la aisló del motor y se la empleó para alimentar el circuito de control de cada tren, con lo que se consigue que cada uno se pueda mover independientemente. Las señales que determinan la velocidad del tren son enviadas desde una estación emisora que a su vez determina la señal a enviar según el voltaje emitido desde el PLC siendo 5VDC la máxima velocidad y 0VDC la velocidad de parada. En

la figura 9 se puede ver la forma de los trenes empleados y su respectivo sistema de control. (Muñoz, Alarcón, & Llano, 2011)

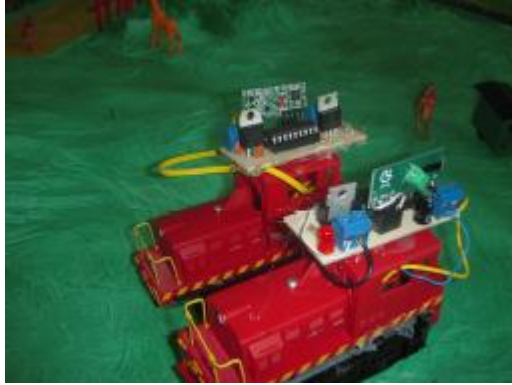


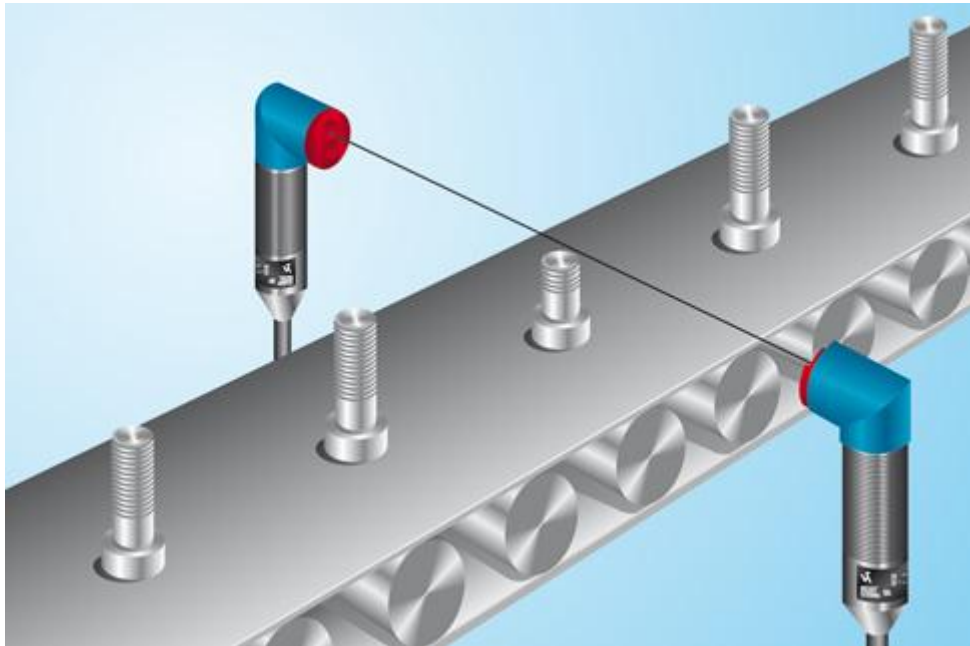
Figura 10. Trenes Miniatura y Sistema Receptor

### 3.1.2 Elementos Electrónicos

- **Sensores Láser:** Los sensores que se emplearon inicialmente en este proyecto fueron los “Sensores de Presencia Ópticos” con un sistema tipo “Barrera”. Estos sensores con esta distribución tipo barrera básicamente detectan un objeto cuando éste cruza la barrera láser creada entre el emisor y el receptor. Una vez que el sensor detecta al objeto, se produce un cambio de voltaje en la salida del circuito, de tal manera que resulta fácil trabajar con la señal de control que el sensor emite.

Existen varias razones por las que inicialmente se empleó este sensor, dentro de las cuales están: los sensores tienen un circuito de fácil armado con componentes de bajo costo, estos sensores son eficientes cuando la distancia entre el emisor y el receptor es corta, por lo que para los alcances del proyecto resultaba útil y debido a la forma del circuito, estos sensores

fueron colocados fácilmente al costado de las rieles (Figura 3). (Muñoz, Alarcón, & Llano, 2011)



**Figura 11. Sensor Óptico Tipo Barrera. (wenglor)**

La principal razón por la que se retiraron estos sensores del proyecto fue la imposibilidad de poder identificar cada tren por separado, lo cual para el sistema de control automático que se realizó, limitaba muchas de las acciones que en el futuro se lograron hacer.

- **Sensores de Color y de contacto magnético:** Para lograr una correcta identificación de cada tren por separado se optó por usar los sensores de color. Para conseguir este objetivo, se pintó cada tren de diferente color con lo cual se obtuvo una mejor identificación, sin embargo no resultó ser tan preciso sobre todo por tiempo de respuesta del sensor lo que se ve reflejado en el no cumplimiento de las ordenes del PLC y por ende del

programa generado. La forma en que finalmente se garantizó la correcta lectura de cada sensor fue mediante el uso del sensor de contacto magnético que simplemente es un switch magnético con señal de 24V al PLC, es decir digital (mejor respuesta en menor tiempo. Figura 4). La manera en que actúa este switch es a través de la presencia de un imán el cual está implementado al costado de cada tren. Este imán obliga a un movimiento mecánico dentro de cada sensor que permite dar paso a la señal de voltaje. Esta señal va directamente hacia el PLC, lo que, en el programa de control, se ve reflejado en una activación de una entrada.



**Figura 12. Contacto Magnético (dgasa)**

- **Cruce de riel (actuador):** Este elemento se lo explicó anteriormente como elemento general, sin embargo cuando se lo emplea de manera automática constituye un elemento electrónico pues requiere de un pulso de alterna para cambiar de condición. La manera que se lo adaptó a los objetivos del presente proyecto fue mediante relés los cuales son manejado mediante el PLC. Básicamente el PLC manda una señal de activación a cada Relé para que este cambio de estado. En este momento del cambio, el relé permite el paso de un pulso de alterna desde la fuente hacia el riel suficiente para

realizar el cambio de riel, sin embargo el relé inmediatamente vuelve a su posición original pues podría generarse un corto circuito dentro de la riel, la cual solo aguanta pequeños pulsos. Este procedimiento se lo repitió para cada estado del riel, es por ello que se empleó cuatro relés dirigidos a esta función. En la Figura 12 se puede apreciar los cambios de riel con su respectivo cable que permite el paso de la señal alterna de control. **(Muñoz, Alarcón, & Llano, 2011)**



**Figura 13. Cruce de Riel.**

- **Relé:** Un relé no es más que un switch que se activa con un electroimán (Platenea). Para el presente proyecto se empleó un relé de 24VDC debido a su accesibilidad y sobre todo debido a que el PLC emite señales de esta tensión y por tanto, para poder realizar un control directo, se empleó relés que resistan este voltaje.

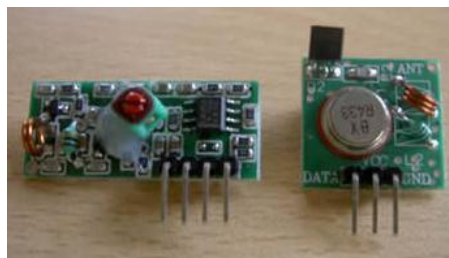


**Figura 14. Relé 24 VDC (Abra-electronics)**

- **Servomotor:** Se empleó este elemento para simular una barra automática de un cruce de carretera. El servomotor utilizado es el Hitec HS422 S330165 debido al fácil acceso que se tenía a este servo y por sus características tales como su tensión de funcionamiento que va de 4,8V a 6V. (Muñoz, Alarcón, & Llano, 2011)
- **Semáforos, Barrera de Cruce y Túnel:** El circuito consta de siete semáforos, una barrera para cruce de vehículos e iluminación dentro del túnel. Para ello se empleó como elemento de iluminación a los LED por su tamaño y facilidad de conexión y en el caso de la barrera un servomotor anteriormente explicado. Cada estado de los semáforos, servo y túnel se encuentra conectado a una salida del PLC (respetando niveles de tensión) el cual da la señal para su activación. Esta señal es provista de acuerdo al programa empleado en el presente proyecto. (Muñoz, Alarcón, & Llano, 2011)
- **Sistema de Iluminación de la pista:** En el presente proyecto se instaló un sistema de alumbrado a lo largo del trazado del tren. Para ello se dispuso de 30 postes cada uno con un LED amarillo y una resistencia para limitar corriente. Todo el sistema de 30 postes se conectó en paralelo para evitar que la falla de uno de ellos afecte al funcionamiento de los demás y así poder aislar fácilmente un problema en caso de requerirse. Los postes están conectados a una fuente de voltaje independiente del resto del

sistema de 5VDC. (Muñoz, Alarcón, & Llano, 2011)

- **Módulos RF:** Como se mencionó anteriormente, el control de los trenes tiene que ser independiente el uno del otro. Para conseguir esto, primero se aisló los trenes para que el motor no tenga contacto directo con el voltaje del riel. Pero, más importante aún, fue el uso de módulos RF los cuales son de fácil acceso en el mercado y tienen un costo bajo, además son circuitos que ya vienen creados y de fácil uso, lo que evita desviarse del objetivo de este proyecto. Estos módulos básicamente sirven para emitir y recibir datos que el usuario asigna. En el presente proyecto se realizó una estación que contiene al emisor y cada tren tiene un receptor. Dentro de la estación existe un PIC16F628A que emite datos de identificación y órdenes para ambos trenes, y cada tren tiene su PIC con su módulo receptor el cual está programado para interpretar la orden de acuerdo a la identificación. La descripción de esta comunicación se la detalla en la siguiente sección (Figura 14). (Muñoz, Alarcón, & Llano, 2011)



**Figura 15. Módulos RF**

- **PLC:** como se ha mencionado en la pasada sección, PLC es un Controlador Lógico Programable el cual permite recibir e interpretar las señales de los sensores acorde a la programación que el usuario le asigna,



además permite realizar una lógica combinatoria y emitir señales de salida para activar actuadores de acuerdo a la programación. El uso del PLC ayuda a reducir el uso de relés, interruptores, etc., ahorrando de esta manera dinero y espacio al proceso. El PLC que se ha empleado en este proyecto es el SIEMENS S7 200 debido a su fácil acceso, a su cantidad de entradas y salidas y su facilidad de uso. Para realizar la programación que dirige al sistema del presente proyecto se ha usado el programa STEP7/Microwin (el programa desarrollado se lo explicará más adelante). Adicionalmente a este PLC, se empleó dos módulos de expansión analógicos EM231 los cuales permiten dar valores analógicos en sus salidas y recibir valores analógicos en sus entradas. La razón por lo que se los ha empleado es debido a que los trenes requieren voltajes variables para poder desarrollar distintas velocidades. Si se empleara lógica booleana para regular la velocidad de los trenes, estos tendrían solo dos estados, encendido y apagado, sin embargo para el presente proyecto se ha planteado desarrollar velocidades variables para los distintos trayectos de la pista donde los trenes se mueven. Los módulos analógicos son adaptados de tal manera que pueden recibir y emitir corriente y voltaje de acuerdo a la configuración que se le dé, lo cual se lo decide acorde a las necesidades, que para este caso es de 5V. En la Figura 15 se puede apreciar el PLC empleado y la configuración ingresada de acuerdo a la necesidad de este proyecto. (Muñoz, Alarcón, & Llano, 2011)



Unipolar						Rango máx.
Int. 1	Int. 2	Int. 3	Int. 4	Int. 5	Int. 6	
ON	OFF	OFF	ON	OFF	ON	0 a 50 mV
OFF	ON	OFF	ON	OFF	ON	0 a 100 mV
ON	OFF	OFF	OFF	ON	ON	0 a 500 mV
OFF	ON	OFF	OFF	ON	ON	0 a 1 V
ON	OFF	OFF	OFF	OFF	ON	0 a 5 V
ON	OFF	OFF	OFF	OFF	ON	0 a 20 mA
OFF	ON	OFF	OFF	OFF	ON	0 a 10 V

Figura 16. Configuración PLC para 5V de Salida.

### 3.1.2 Elementos de Comunicación

Como se mencionó anteriormente, dentro del presente proyecto se ha empleado módulos de radio frecuencia los cuales permiten enviar señales codificadas para la interpretación de cada tren y por tanto lograr independizar sus órdenes. Para la comunicación se empleó una estación emisora y dos receptores (uno para cada tren).

- **Estación en tierra o transmisora:** Para la estación en tierra y los circuitos decodificadores se eligió el PIC 16F628A. La principal característica de este PIC es tener entradas con convertor análogo-digital. Esta cualidad es de suma importancia ya que la velocidad de los trenes se controlará mediante un nivel de voltaje análogo (0-5VDC) que sale del PLC. Tiene una capacidad de 8bits, la cual es suficiente si se considera que no se requiere un control de alta precisión de velocidad ya que no habrá

diferencias notables de niveles de velocidad. Para la operación del PIC se utiliza un reloj de cristal de 4MHz. El detalle de la programación del PIC que controla la estación transmisora se encuentra en el Anexo 2 del informe, pero básicamente se basa en mandar una señal de identificación a cada tren seguida por una señal de información (la velocidad de la locomotora) a manera de tren de pulsos. La señal de identificación y la señal de velocidad se codifican mediante un número determinado de pulsos en un tiempo establecido de forma tal que el receptor pueda contarlos, validar e interpretar la información recibida. Para uno de los trenes, la señal de identificación consiste de 20 pulsos en 200ms, mientras que para el otro tren la identificación es 40 pulsos en 200ms. Existen 5 niveles de velocidad establecidos en la programación que se codifican mediante diferente número de pulsos en 200ms (entre 2 y 10 pulsos) y que luego se interpretan en el circuito receptor. Para la transmisión de la información se utilizó el módulo de RF para PIC de la serie TX-434 que se caracteriza por transmitir a una frecuencia de 433MHz y a una distancia máxima de 80m. Este módulo es más que suficiente para el objetivo del proyecto ya que para su utilización únicamente se conecta al PIC de la estación base (y las conexiones de 5VDC y 0VDC) por lo que no requiere de un profundo conocimiento de electrónica de radiofrecuencia (el módulo es plug and play). Adicionalmente, este módulo presenta una solución mucho más realista a lo que significa el sistema implementado a escala real, ya que como se indicó en la introducción, los sensores que transmiten por RF son sin duda una de las tecnologías más extendidas y desarrolladas en la actualidad. El sistema ha funcionado perfectamente sin

recibir influencia aparente del ruido electromagnético que se genera en la pista. La velocidad de reacción (tiempo entre envío y ejecución de una orden) es casi imperceptible por lo que podría decirse que es inmediato a la orden. En la figura 16 se puede ver la Estación en Tierra desarrollado en el presente proyecto. (Muñoz, Alarcón, & Llano, 2011)



**Figura 17. Estación Emisora o en Tierra**

- **Receptores:** En lo referente al circuito receptor, es decir el circuito que se colocó en cada tren, éste también consta de un PIC 16F628A (igual que la estación transmisora). Se utilizó este circuito por su arquitectura simple, su valor económico y sobretodo porque al tener las mismas características que el circuito transmisor, la sincronización del transmisor y receptor es más sencilla. La programación del PIC se detalla en el Anexo 3. Esencialmente, el PIC recibe una señal de entrada (la entrada viene del receptor del módulo de RF), valida la secuencia de identificación, emitida por la estación en tierra, e interpreta los datos (velocidad) que se transmiten a continuación. Todo esto en base al conteo del número de pulsos por unidad de tiempo preestablecida. Como se indicó en la sección

anterior al referirse a la señal de transmisión, la señal que se genera son pulsos en un intervalo de tiempo establecido. El circuito cuenta el número de pulsos de identificación, los valida y procede a interpretar los pulsos de velocidad. A continuación el PIC, en función de la información que recibe genera una señal PWM que pasa a un transistor en régimen de trabajo corte-saturación. De esta forma se genera una señal cuadrada con ancho de pulso diferente cuyo valor medio define la alimentación del motor y por ende la velocidad del tren. Se adiciona un diodo led que indica el estado de la salida hacia el motor. Para la recepción de datos se utiliza el módulo RX-434 que recibe la señal de RF transmitida desde la estación en tierra y la ingresa por uno de los puertos del PIC. Igual que el transmisor, el receptor trabaja a 433MHz, 5VDC de alimentación y requiere una antena (17 cm aproximadamente) para mejorar la recepción. Adicionalmente, en el circuito del tren existe un regulador de voltaje LM7805 (regulador basado en transistores que recibe hasta 24VDC en la entrada y da una salida constante de 5VDC y hasta 1A) que se encarga de suministrar los 5VDC que requiere el PIC y el receptor para su funcionamiento. Esto se implementó debido a que el circuito del tren toma la energía directamente del riel, que tiene entre 14 y 16VDC, por lo que no es posible alimentar el PIC con ese nivel de tensión. Por otra parte, un nivel de tensión menor en la pista hace imposible el movimiento del tren debido a la poca potencia que se suministra al motor y los efectos de carga que tienen dos motores DC en las rieles. En la Figura 17 se puede apreciar los receptores implementados en cada tren. (Muñoz, Alarcón, & Llano, 2011)



**Figura 18. Circuito Receptor**

### **3.1.3 Cableado y Conexiones**

En este proyecto se han empleado varias clases de cable dependiendo principalmente de la disponibilidad pero también de las necesidades de los distintos elementos. Dentro de los cables empleados existen tanto unifilares como multifilares de distintos tamaños. Sin embargo, más importante que el tipo de cable empleado, es importante identificar las conexiones realizadas de los distintos elementos y del sistema en general. (Muñoz, Alarcón, & Llano, 2011)

- **Conexión de Sensores:** Básicamente los sensores tienen su alimentación proveniente de una fuente de 24VDC, y su señal de salida, la cual puede ser conectada directamente al PLC en las entradas digitales, es también de 24VDC (debido a que el sensor tienen una función de switch). (Muñoz, Alarcón, & Llano, 2011)
- **Conexión de Semáforos y Túnel:** Los semáforos y demás iluminarias tienen conexión directa a las salidas del PLC, pero emplean resistencias

para realizar una caída de voltaje y evitar que los LEDs se quemen (voltaje salida de PLC es 24VDC). (Muñoz, Alarcón, & Llano, 2011)

- **Conexión de Sistema de Iluminación:** A las luminarias de la pista se las suministra con 5VDC. Sin embargo la conexión no es directa debido a que existe un relé que permite el paso de la energía hacia los LEDs. Este relé tiene la intención de controlar el encendido del sistema mediante el PLC. (Muñoz, Alarcón, & Llano, 2011)
- **Conexión cruce de riel:** Como se mencionó anteriormente, los cruces de riel emplean relés para cada cambio de posición, debido a que la señal de cambio necesaria es de voltaje alterno y no puede ser controlada directamente desde el PLC. Es por esto que los relés son esenciales debido a que estos pueden cambiar su estado con la señal del PLC y por tanto permitir el paso directo de la señal alterna necesitada. (Muñoz, Alarcón, & Llano, 2011)

Las conexiones de puertos digitales al PLC se hicieron en paralelo desde cada elemento que ingresa al PLC (tanto entradas como salidas, respetando los voltajes y corriente de cada uno). Para los módulos analógicos, las salidas también fueron conectadas en paralelo para poder enviar el voltaje requerido, sin embargo existe la posibilidad de conectarlos en serie para que la señal de mando se por corriente (4 a 20 mA). (Muñoz, Alarcón, & Llano, 2011)

## **3.2 Control del Sistema de Trenes**

El control del sistema es el corazón del proyecto. Este control se lo ha realizado a través de un PLC al cual se han conectado todos los elementos del sistema (tanto sensores como actuadores). El PLC se lo ha programado de acuerdo a las funciones que se requerían para el sistema, por lo que en primer lugar se definieron cuáles son los parámetros que el tren y su entorno tienen que cumplir para que el proceso se ejecute exitosamente.

### **3.2.1 Proceso en ejecución**

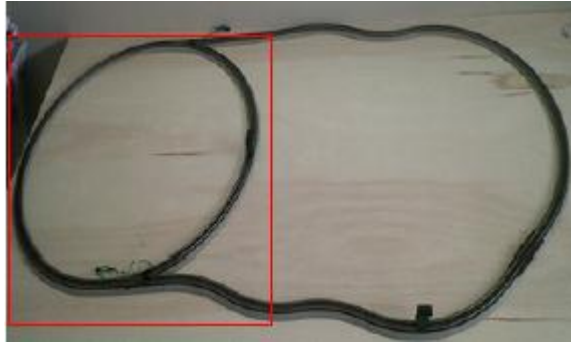
Existen varios parámetros que los trenes y su entorno tienen que cumplir durante el trayecto de los mismos. La partida de los trenes es necesariamente desde la estación “Maxwell” (estación interna) y la estación “Epicuro” (estación externa). Cada tren puede partir indistintamente desde cualquier estación pero no desde cualquier parte de la pista debido a que esto no hace sentido con la realidad. Los trenes tienen un tiempo en el cual recogen a los pasajeros y preparan su partida. Tras este tiempo los trenes parten simultáneamente a máxima velocidad y empiezan su trayectoria por la pista.

Se va a describir el trayecto completo de uno de los trenes comenzando desde una estación específica y se entiende que el otro tren tiene que cumplir los mismos recorridos. El Tren A empieza desde la estación Epicuro a máxima velocidad, luego ingresa al túnel donde tiene que reducir su velocidad a intermedia. Mientras esto ocurre el túnel tiene que iluminarse y el semáforo



cambiarse a rojo para evitar el ingreso de otros vehículos a túnel. Al llegar al final de túnel el Tren A se detiene esperando que el Tren B salga de la zona común.

Esto evitará que los trenes colisionen durante su viaje (Figura 18).



**Figura 19. Zona Común de la pista**

Una vez que el Tren B ha salido de la zona común, el Tren A puede movilizarse hacia la zona común. En la zona común el Tren A tiene libre acceso de semáforos y rieles hacia la estación “Maxwell”. Una vez que el tren está ingresando a la estación reduce su velocidad a la mitad para evitar ingresar con demasiada velocidad y por ende reducir el riesgo de accidentes. Cuando el Tren A llega finalmente a la estación se detiene esperando el arribo del Tren B a su respectiva estación y esperando el ingreso de pasajeros a la unidad. En este punto el Tren A culminó la primera mitad del trayecto.

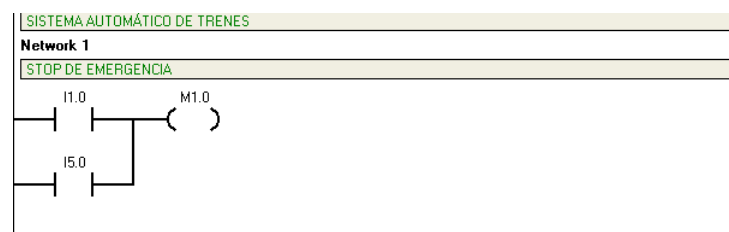
En la segunda mitad del trayecto, los trenes parten a máxima velocidad de las estaciones después de cierto tiempo transcurrido (5 segundos para el proyecto). Una vez que el Tren A sale de la estación, recorre nuevamente la zona común con la diferencia que los semáforos y rieles cambiaron de posición y le dan libre paso hacia la salida de la zona común. Cuando el Tren A abandona la zona común ingresa a una zona de curvas onduladas y a la zona de cruce de carretera. En esta zona de cruce, los semáforos y la barrera de detención para vehículos se

activan y permiten el paso seguro del tren. Al finalizar esta zona el Tren A ingresa a la zona de arribo de la Estación Epicuro por lo cual reduce su velocidad nuevamente a la mitad. Una vez que el tren ha arribado a la estación se detiene en espera de que el otro tren culmine su trayectoria y por pasajeros. En este punto ambos trenes han concluido su trayectoria completa, sin embargo tienen la disposición de repetir cíclicamente la misma para que el sistema sea automático e independiente.

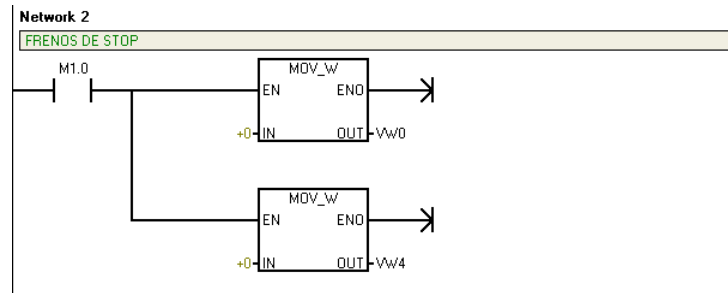
### 3.2.2. Automatización del proceso

El recorrido previamente descrito fue la base para realizar la programación del control automático ya que es una clara descripción de cómo el sistema tiene que funcionar, lo que fue la clave para corregir problemas de programación a través de prueba y error. A continuación se puede ver los puntos claves del diagrama de bloques que hace posible que los trenes sean automáticos con su respectiva explicación. En el Anexo 1 se encuentra el diagrama completo de la programación empleada en el proyecto.

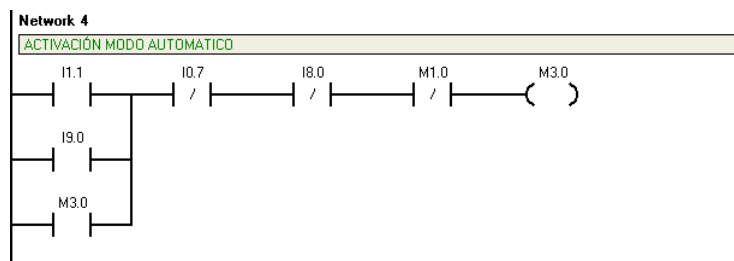
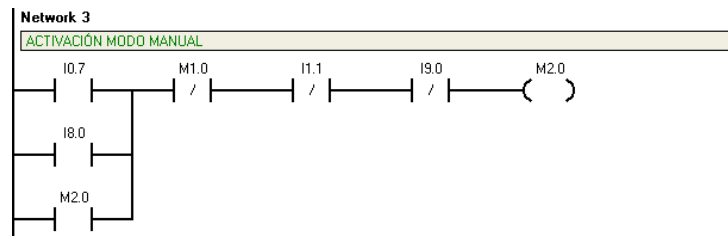
- En la siguiente línea de programación se activa el modo de emergencia STOP (M1.0) el cual permitirá al sistema detenerse inmediatamente por sobre cualquier otra orden que se esté ejecutando.



- Una vez que se ha activado el modo STOP los trenes tiene que detenerse por lo que es necesario asignarles una velocidad de cero a ambos trenes para su detención automática (0 a VW0 y 0 a VW4).

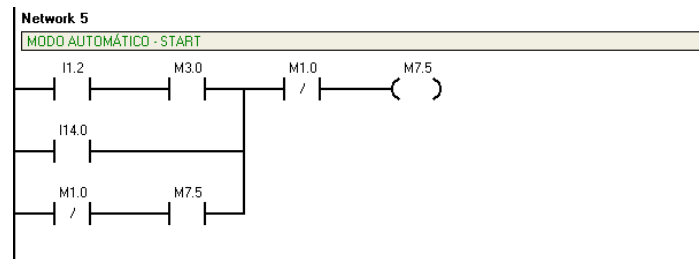


- En la línea 3 y 4 de programación se puede activar los modos manual (M2.0) y automático (M3.0) respectivamente, mediante dos diferentes contactores los cuales permiten su activación desde el sistema SCADA o físicamente desde el panel de control.

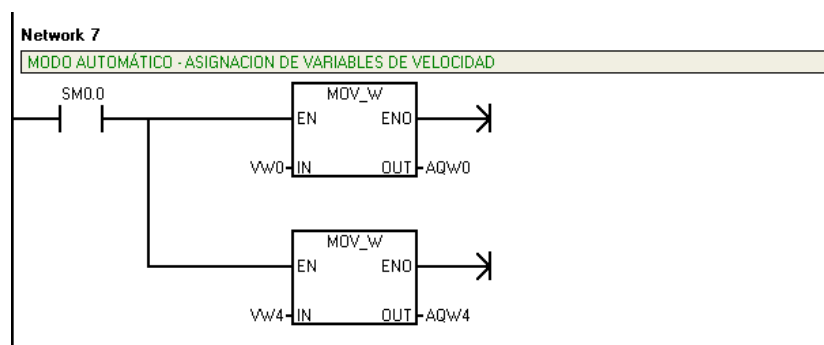
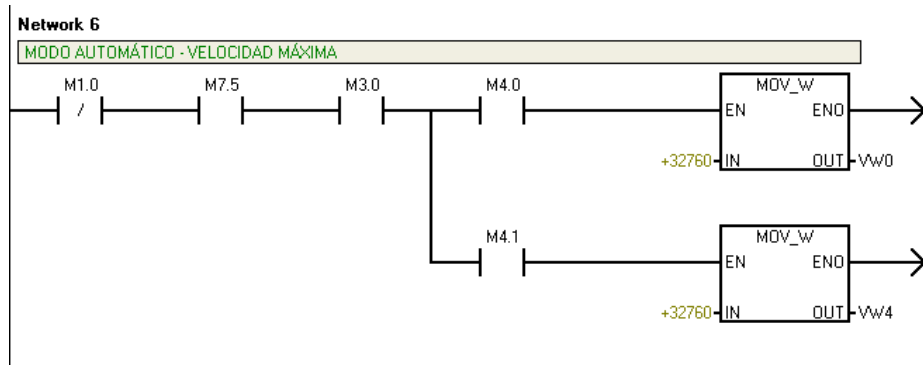


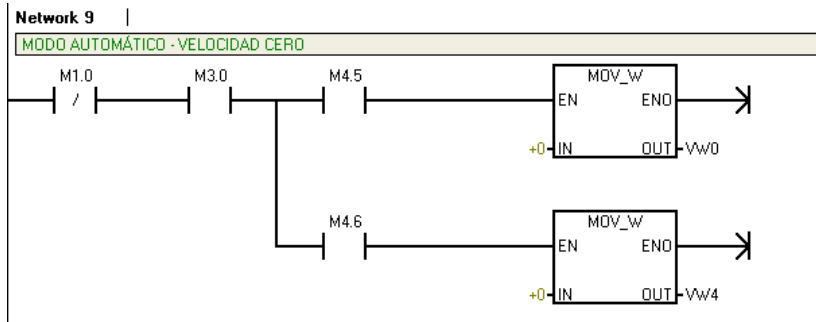
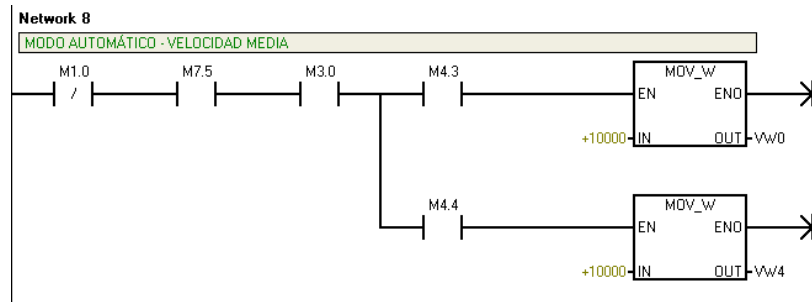
- Una vez que se ha determinado el modo manual de funcionamiento en el sistema es necesario dar la orden para que los trenes comiencen su recorrido en su primer ciclo. Para ello se ha diseñado el modo START

(M7.5) el cual puede funcionar solo cuando el modo Automático está activado.

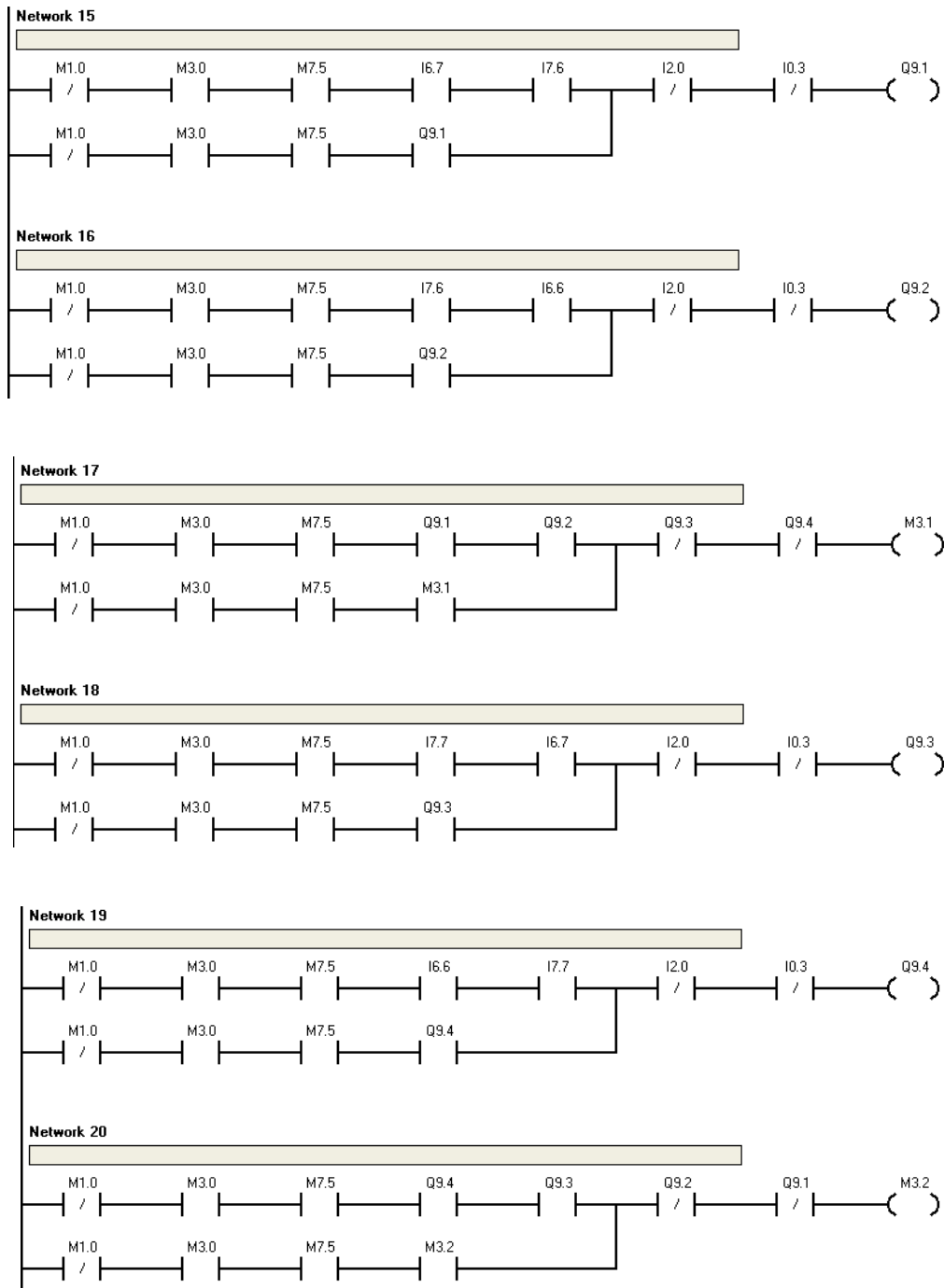


- En el modo automático hay que asignar las posibles velocidades que, dentro del programa, se puede dar a cada tren. Para ello se ha declarado valores estándar a cada variable (VW0 y VW4) las cuales representan la velocidad de cada tren en el sistema (AQW0 y AQW4). Cada velocidad tiene su propio contactor para activación.

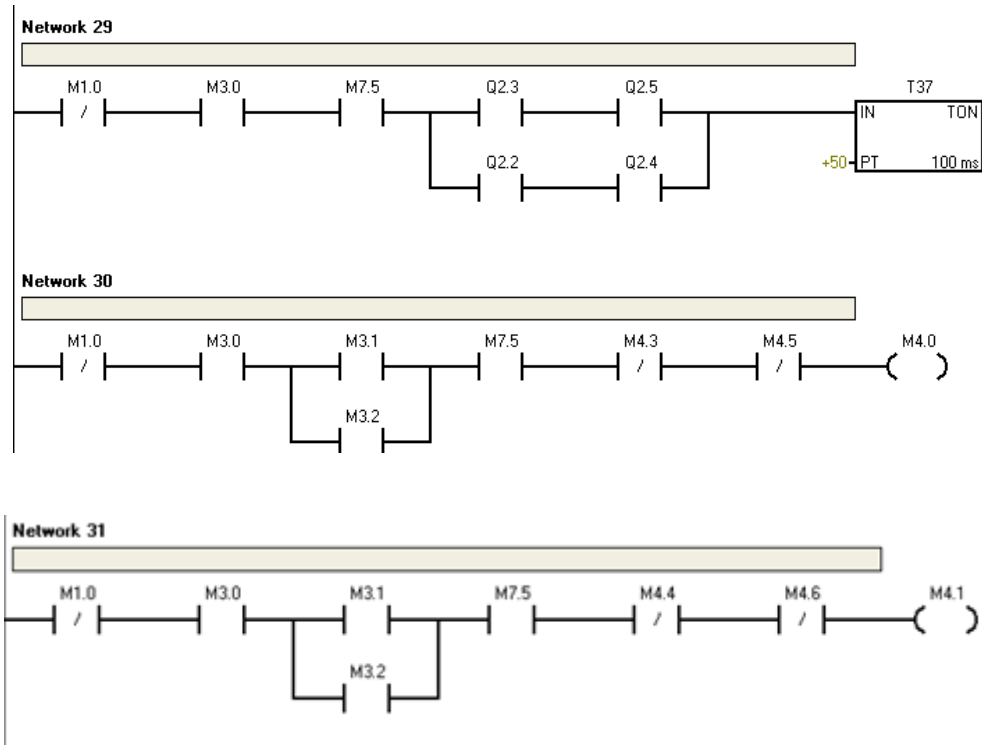




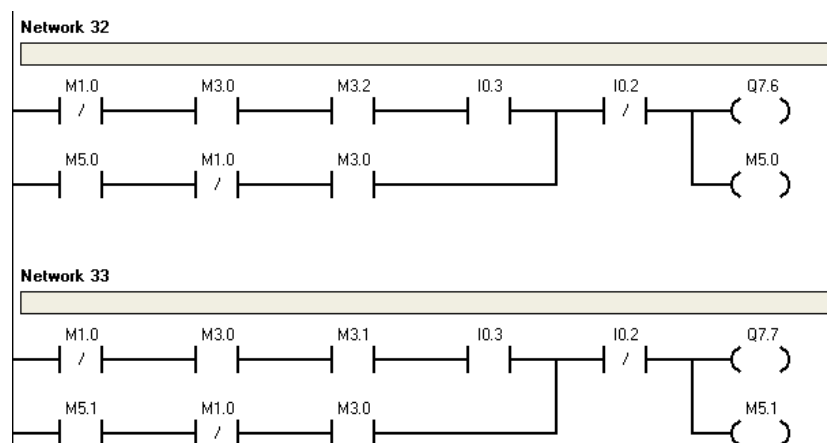
- Una vez que la modalidad y las velocidades se encuentran listos se tiene que identificar los trenes dentro de cada estación de tal manera que haya la seguridad de la correcta distribución de cada tren en el programa (M3.1 y M3.2). Esto generará dos posibilidades de acciones. Cuando el Tren A empieza en la Estación Epicuro y cuando empieza en la Estación Maxwell (se da por entendido que el Tren B empieza en la estación opuesta). Para generar esta programación no solo se considera la activación de los sensores de cada estación debido a que los trenes pueden no detenerse inmediatamente. La solución para este problema fue emplear variables intermedias producto de enclavamientos. Estas variables sirven para garantizar la correcta distribución de los trenes.

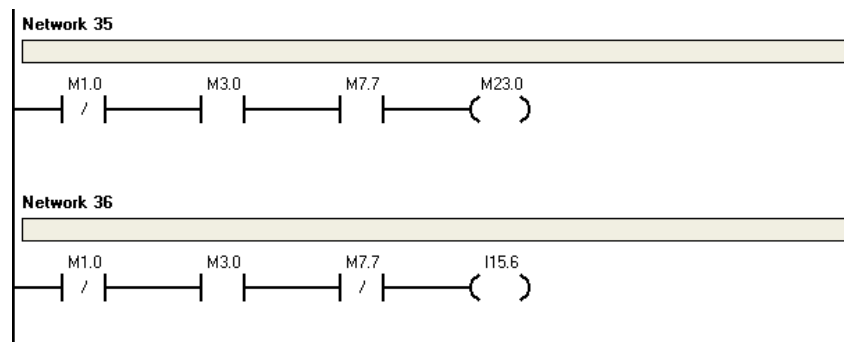


- Los trenes se van a detener un periodo de tiempo hasta que recojan pasajeros en la estación. Tras este tiempo los trenes tienen que partir. Este tiempo se lo ha establecido mediante un temporizador (T37) que, una vez activado, permitirá darle la máxima velocidad a cada tren para su arranque (M4.0 y M4.1).

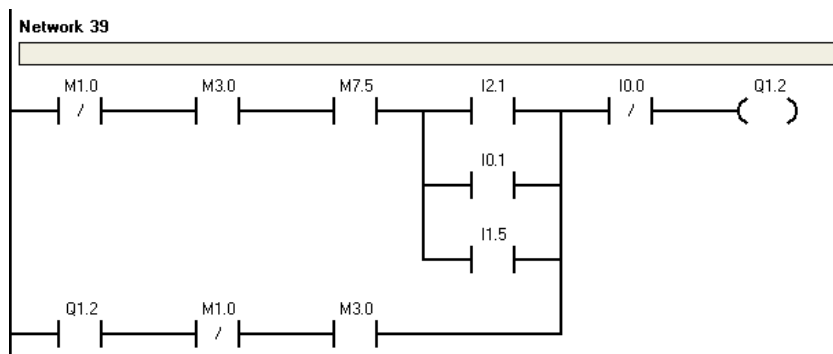
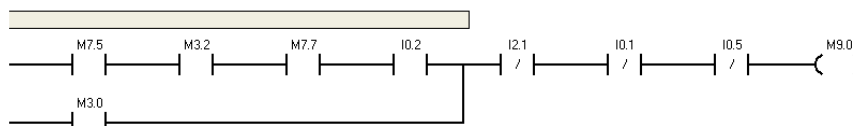
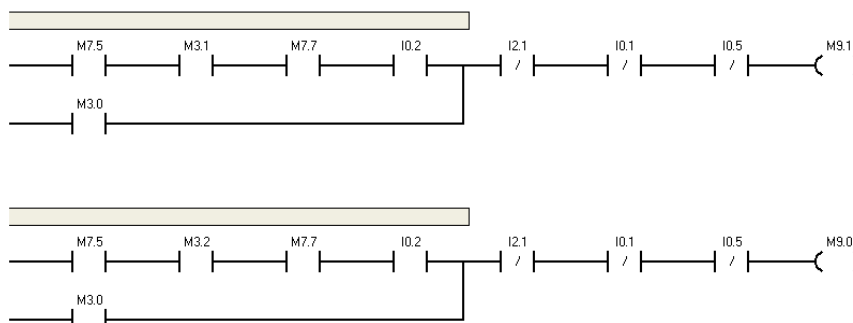


- La primera zona que los trenes van a recorrer tras salir de la estación Epicuro es el túnel. En el túnel, las luces tienen que activarse inmediatamente con la presencia del tren (M7.7). Adicionalmente el tren tiene que reducir su velocidad a la mitad (Q7.6 y Q7.7), para ello se debe tener la certeza de qué tren ha ingresado al túnel. En este punto es de gran ayuda las variables antes descritas M3.1 y M3.2 debido a que aseguran el tren que ha ingresado al túnel.

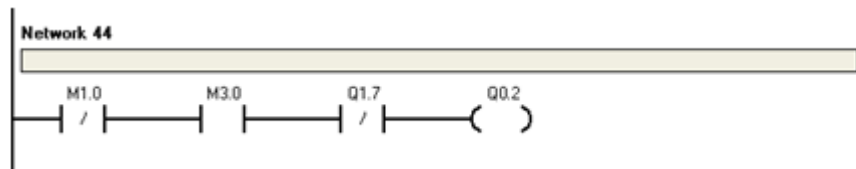
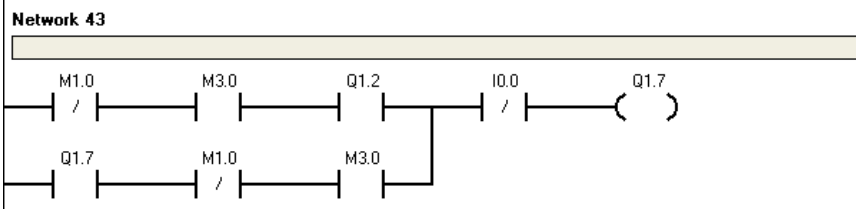
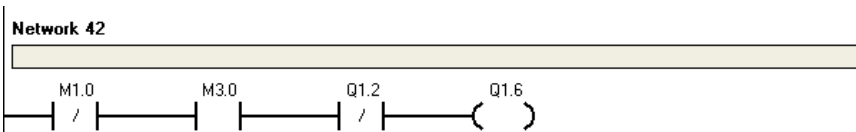
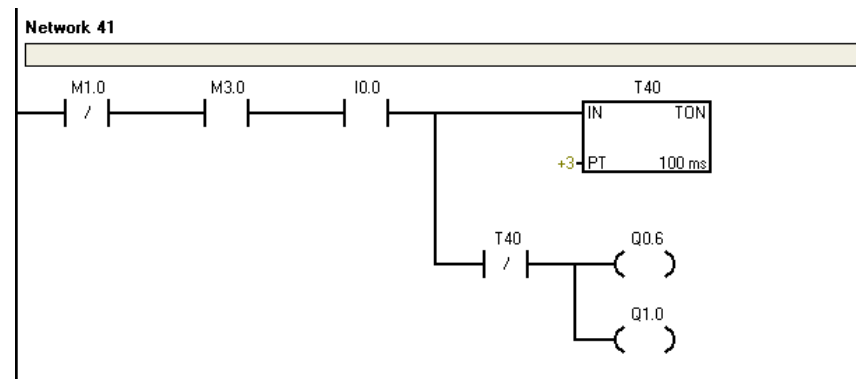
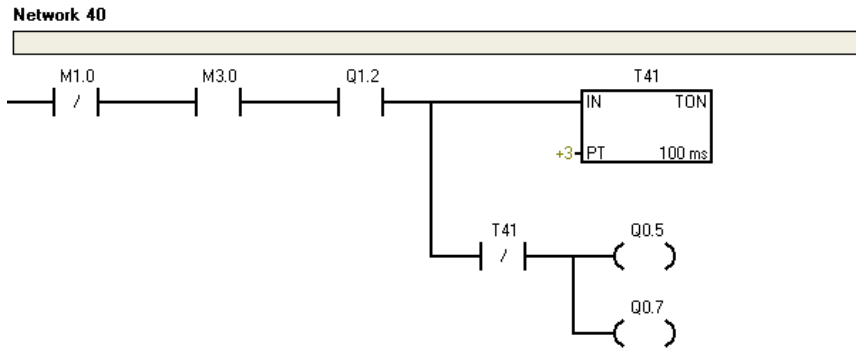




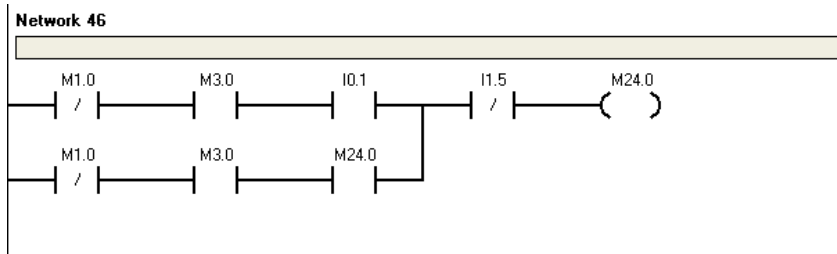
- Cuando los trenes han salido del túnel tienen que detenerse (M9.1 y M9.2) hasta que el otro tren salga de la zona común. Una vez que la zona común queda liberada, el tren detenido tiene la libertad de ingresar a la zona común rumbo a la estación Maxwell debido a los cambios de riel (Q0.5, Q0.6, Q0.7 y Q1.0), los semáforos (Q1.2, Q1.6, Q1.7 y Q0.2) y evidentemente por la velocidad que ha cambiado a máxima.



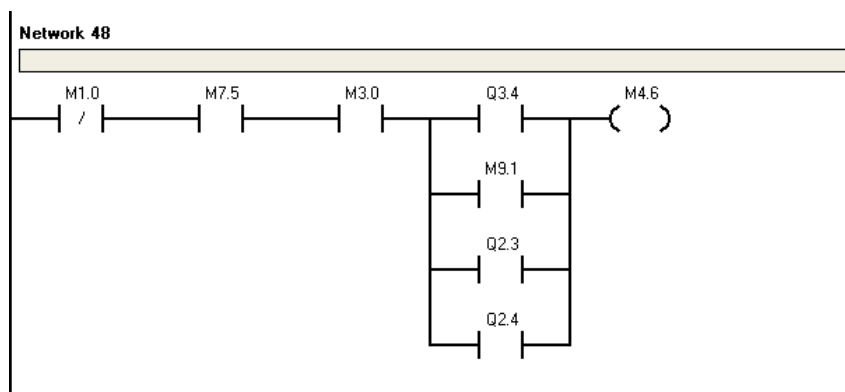
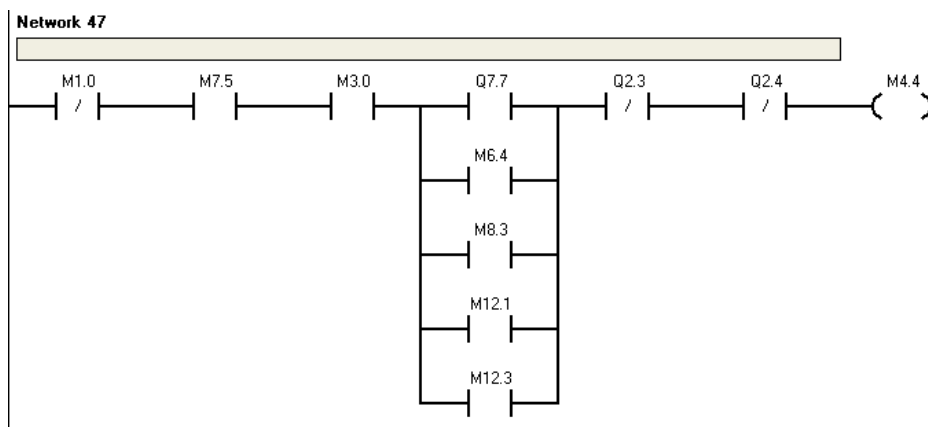


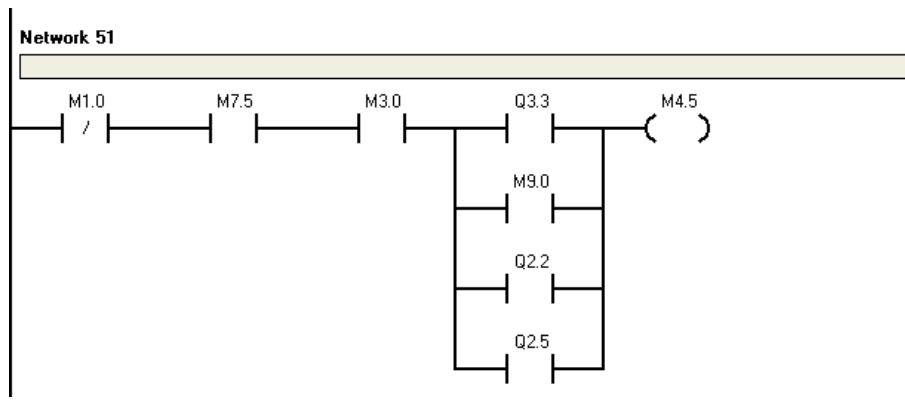
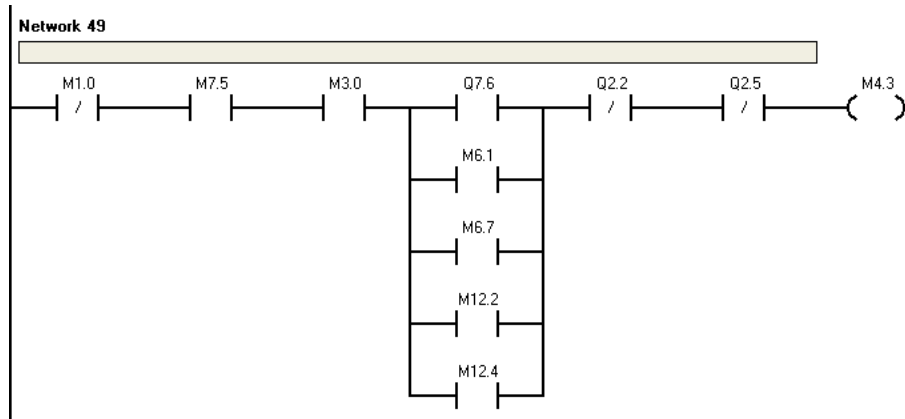


- Cuando los trenes han salido de la zona común ingresan a la zona del cruce de carretera donde los semáforos, la alarma y la barrera (Q1.5 y M24.0) se activan para dar paso seguro al tren.



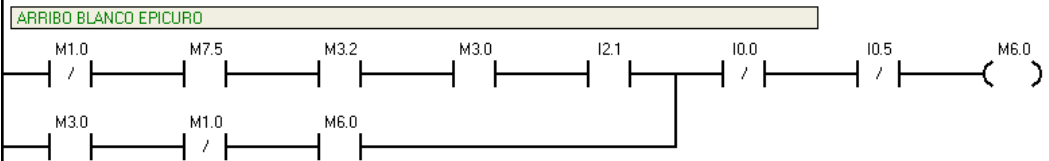
- Previamente se han activado las velocidades medias y cero de los trenes con variables temporales. Estas variables se emplean como nexo con las variables directas para los cambios de velocidad (M4.3 y M4.4 para velocidades medias y M4.5 y M4.6 para velocidades cero)



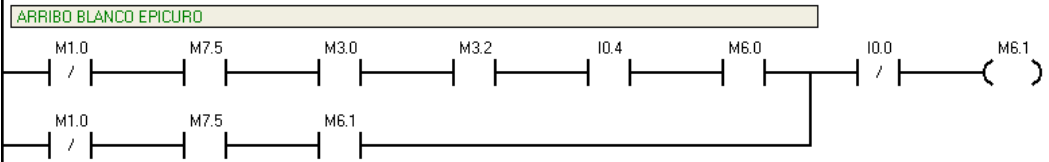


- En el momento que los trenes entran a la zona de arribo de la estación, estos tienen que reducir su velocidad a la mitad para evitar ingresar muy rápido. Para ello se tiene que considerar cuatro casos diferentes, cuando cada tren está en cada zona de arribo antes que el otro (M6.1, M6.4, M6.7 y M8.2).

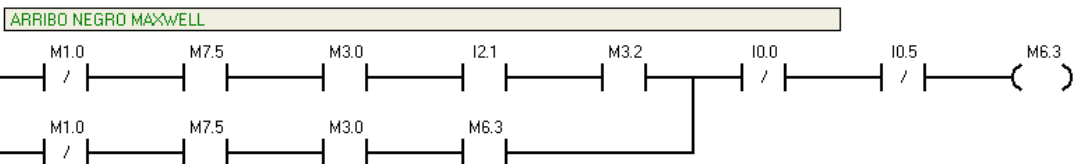
**Network 52**



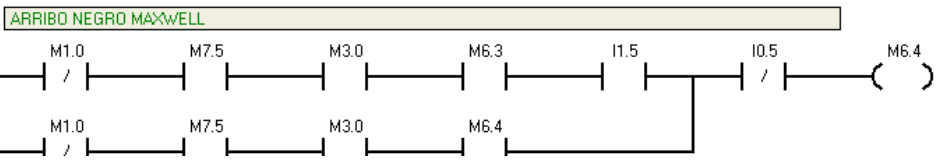
**Network 53**



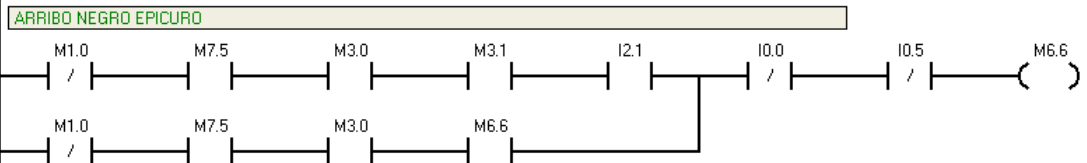
**Network 54**



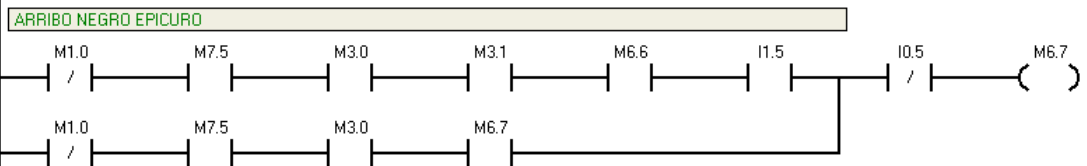
**Network 55**

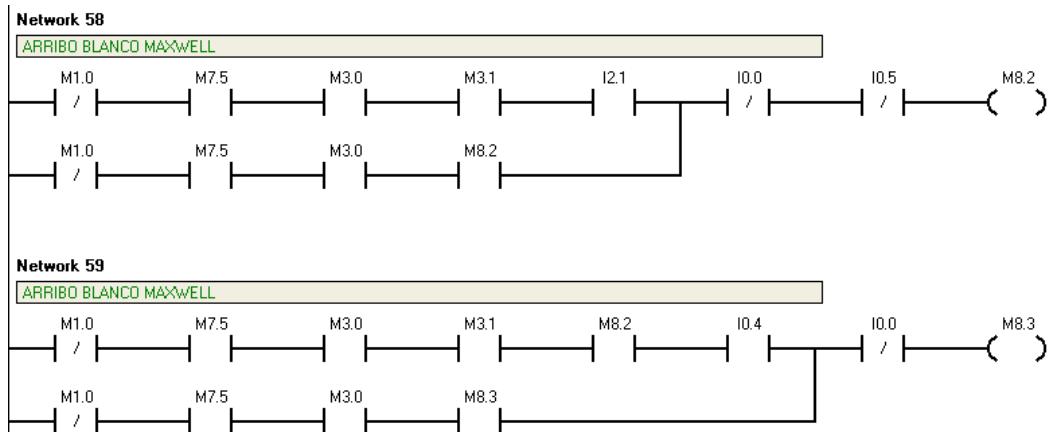


**Network 56**

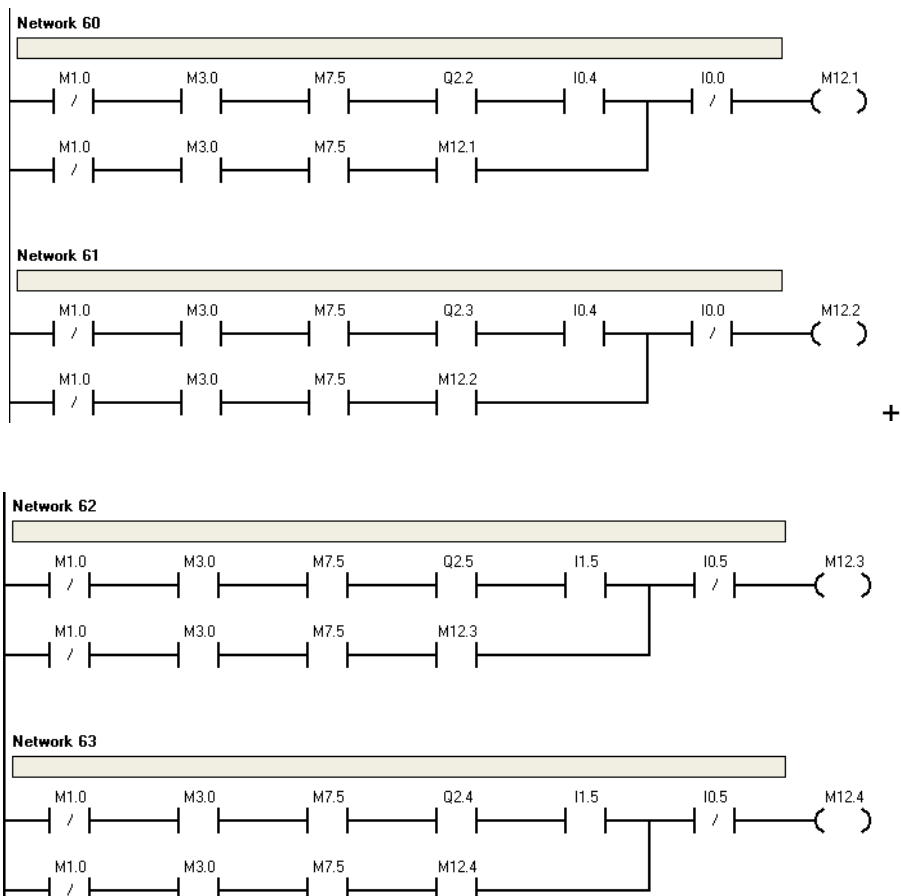


**Network 57**

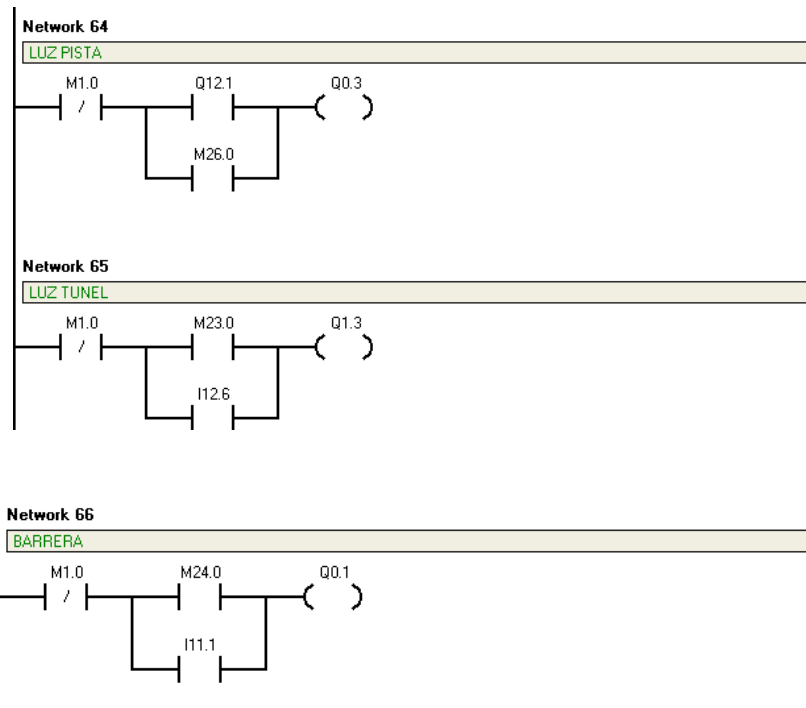




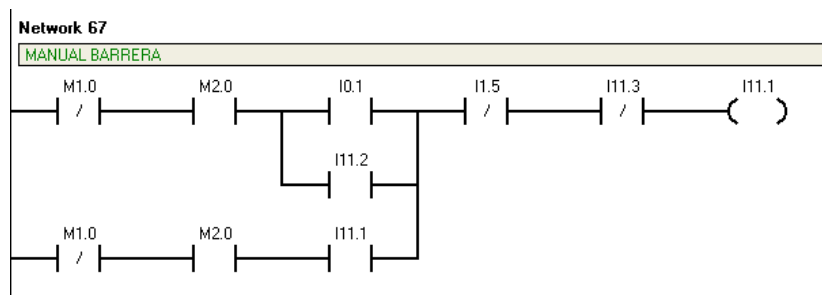
- Cuando uno de los trenes ha arribado a una de las estaciones, se tiene que garantizar que el otro tren reduzca la velocidad a la mitad (M12.1, M12.2, M12.3 y M12.4) cuando arribe a la estación, situación no contemplada anteriormente.



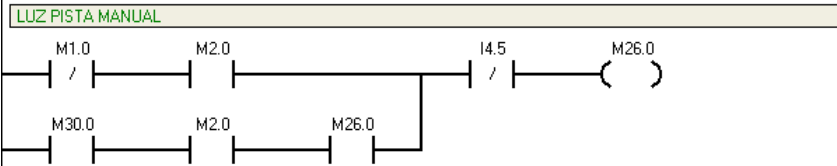
- Una vez que se desarrolló la programación del modo automático, se definieron los puntos comunes con el modo manual para que no exista inconsistencias con la programación en el momento de la ejecución del programa (Q0.3 , Q1.3 y Q0.1)



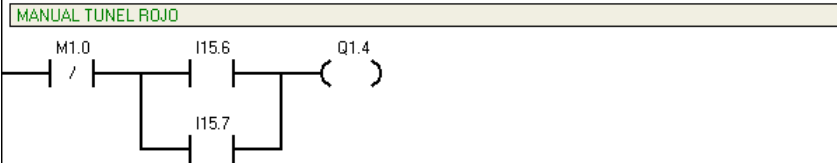
- Para el modo manual se desarrolló la programación de acuerdo a los actuadores que se querían activar y a los contactores manejados por el SCADA. Cada título de las líneas indica la función de cada una.



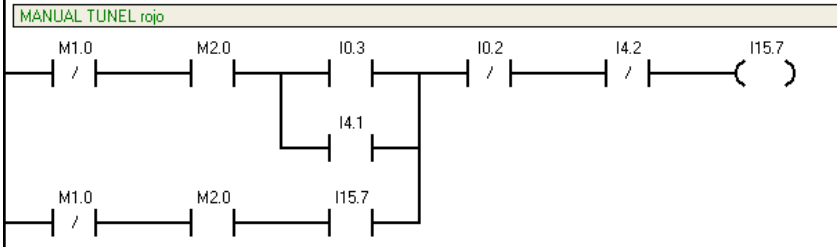
**Network 68**



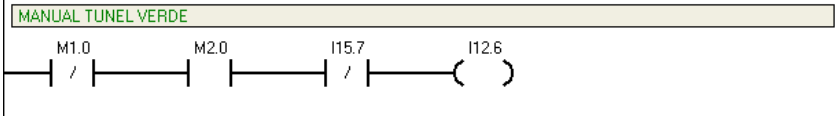
**Network 69**



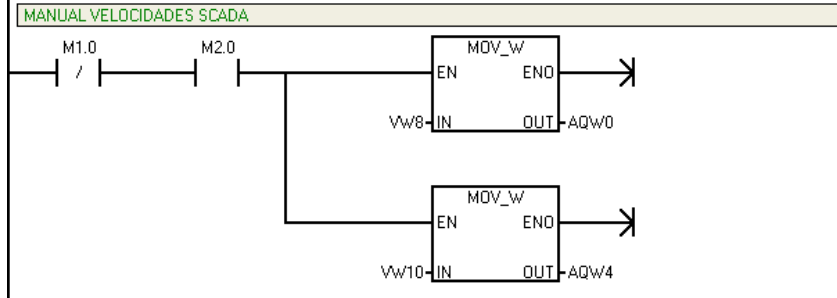
**Network 70**



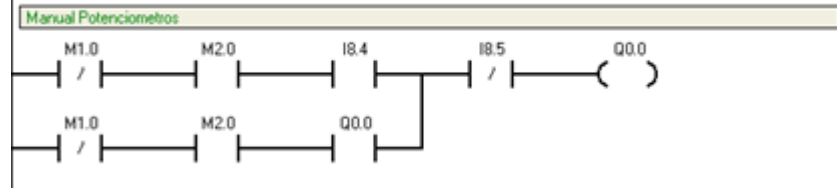
**Network 71**



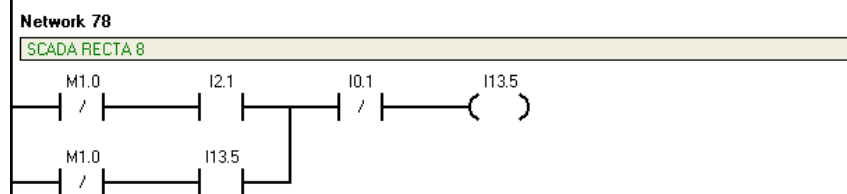
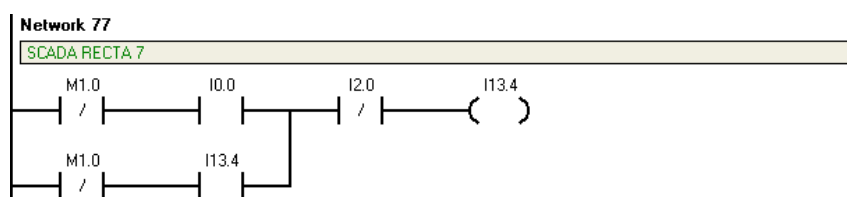
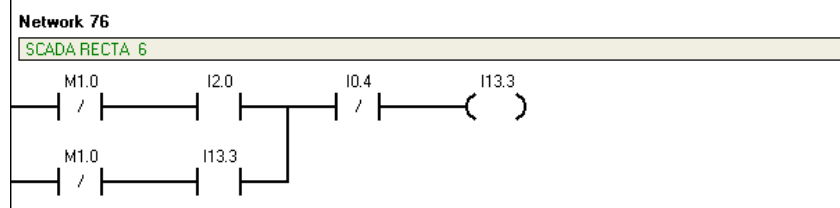
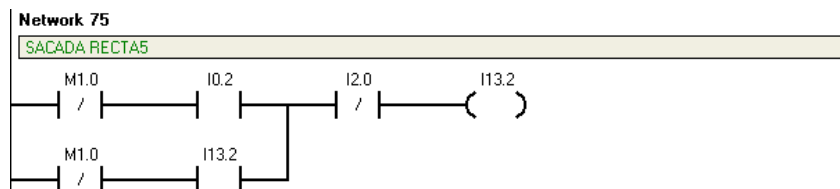
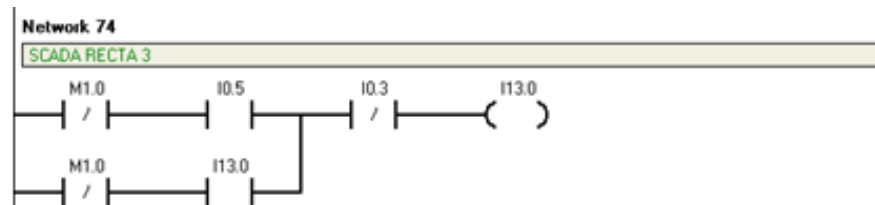
**Network 72**



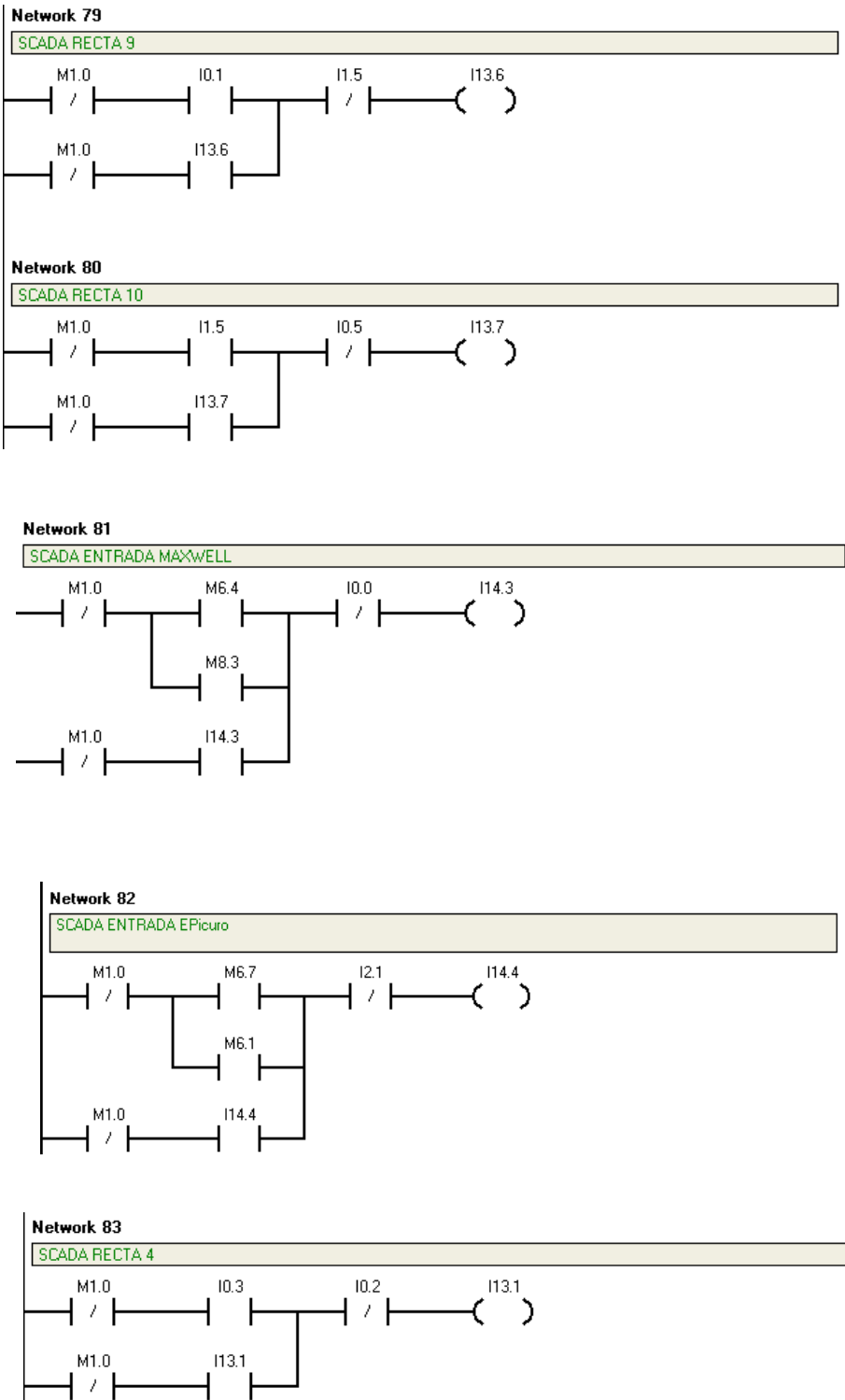
**Network 73**



- Finalmente, para el sistema SCADA se desarrollaron líneas de comandos auxiliares que permiten visualizar elementos relevantes en la interfaz visual del sistema de monitoreo tal como en la pantalla principal sucede (se explicará más adelante). Los títulos de cada línea indican la zona del sistema en la que fueron usada.







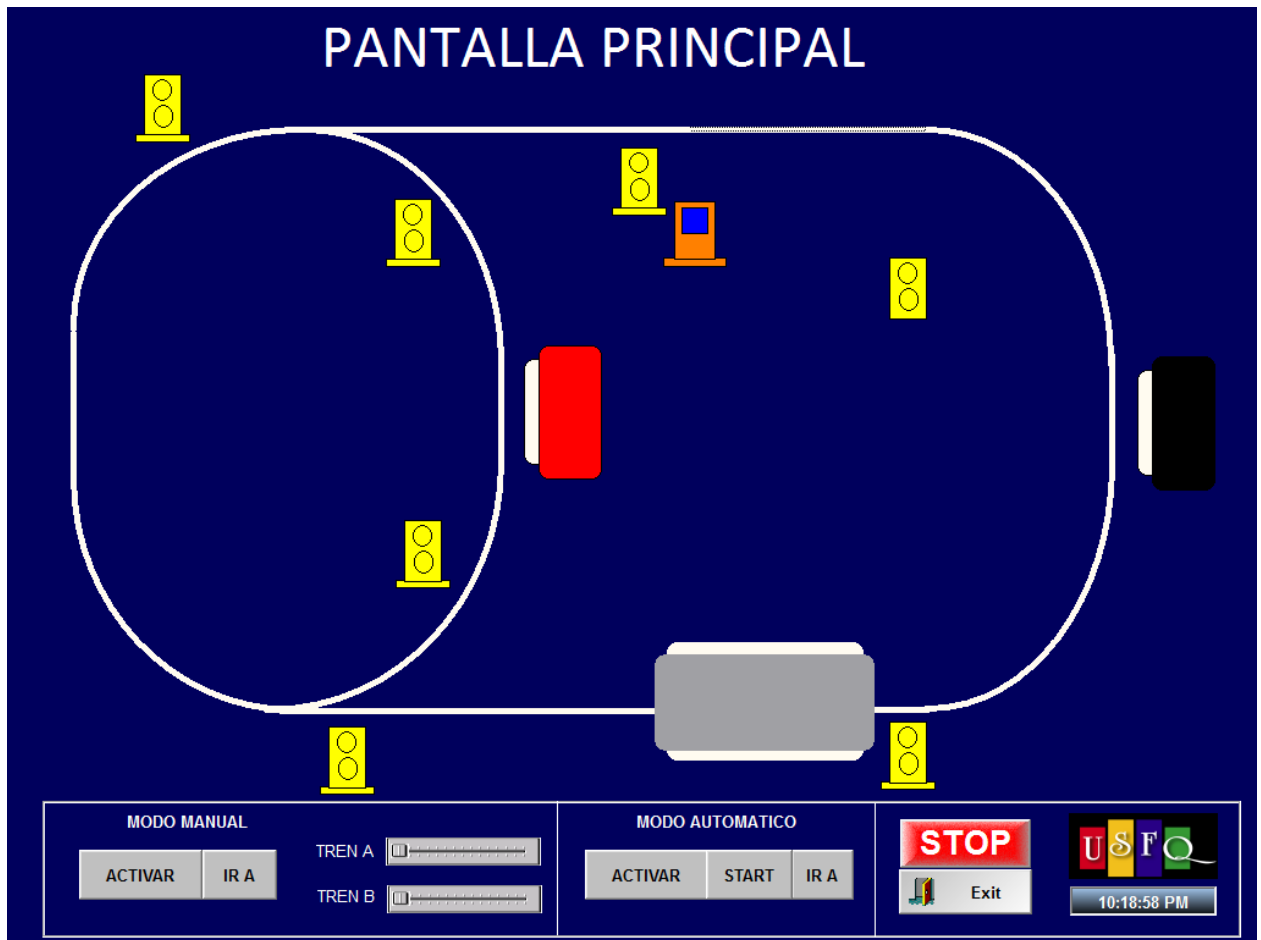
### 3.2.3 Monitoreo del Sistema – SCADA

Una vez dada la explicación de la parte mecánica y automatizada del sistema, se va a analizar otra parte importante del proyecto, el sistema SCADA. A continuación se realiza una descripción detallada del programa creado para el presente proyecto. El sistema SCADA realizado consta de cuatro pantallas, lo que se realizó es crear un programa que sirva para monitorear lo que está sucediendo en tiempo real en la pista y también que permita al operador realizar determinadas acciones sobre la planta.



**Figura 20. Pantalla de Presentación SCADA**

La primera pantalla, la pantalla mostrada en la Figura 19, únicamente es una pantalla en la cual se hace una presentación del proyecto y en esta se puede ingresar al monitoreo de la planta.



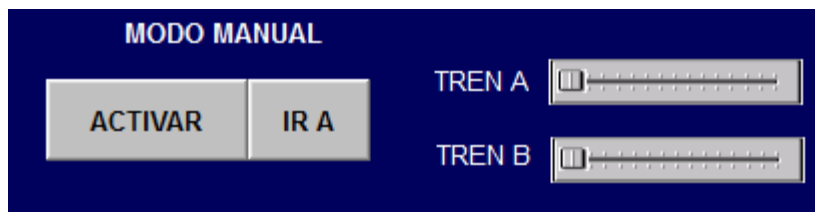
**Figura 21. Pantalla principal SCADA**

En la Figura 20, se muestra la pantalla principal del sistema. En esta pantalla se puede observar un esquema de la planta en el cual se puede observar las partes de la pista en las cuales están transitando los trenes, también se puede observar si la iluminación de la pista esta o no encendida, muestra la posición actual de la barrera, si algún tren se encuentra en cualquier estación, si la iluminación del túnel ha sido encendida. Dentro de las opciones operacionales que se tiene en esta pantalla esta lo correspondiente a un control automático y control manual. Finalmente también se tiene un botón de STOP, dicho botón activa el stop general programado para el sistema y el botón EXIT, con este botón se poder abortar el programa.



**Figura 22. Parte Automática de Pantalla Principal.**

Dentro de la parte de control automático se tiene las opciones de ACTIVAR el control automático, lo cual activa la programación para que el sistema se torne automático, también se tiene un botón para el START, el cual enciende otra de las condiciones necesarias para que el sistema arranque su funcionamiento en modo automático. Si se activa tanto el botón de activar como el de START, el sistema debe arrancar en funcionamiento automático y la pantalla grafica de la pista va a empezar a mostrar los cambios en tiempo real dependiendo de la ubicación de los trenes y lo que estén realizando. Finalmente, se tiene un botón que permite ir a otra pantalla en la cual se muestra otra información, dicho botón es el de IR A.



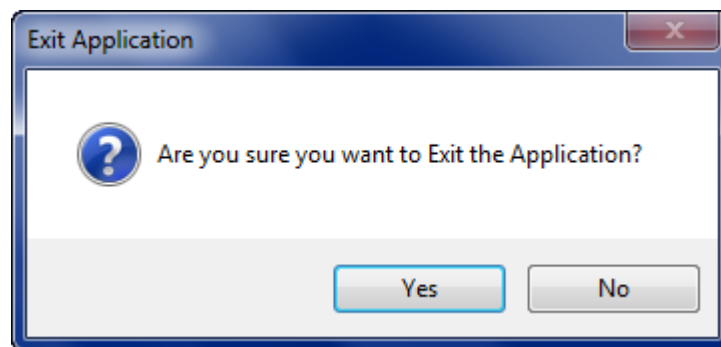
**Figura 23. Parte Manual de Pantalla principal**

Dentro de la parte del modo manual se tiene las opciones de ACTIVAR el control manual, es decir dicho botón activa la programación para que el sistema pueda ser manipulado de forma manual. También se tiene un botón IR A, el cual envía al operador a otra pantalla donde se muestra mas información sobre el

modo manual. Finalmente, se tiene dos barras con las cuales se puede manipular la velocidad de cada tren siempre y cuando el botón ACTIVAR sea activado primero. De la misma forma si se activa el botón ACTIVAR y se empieza a manipular tanto la velocidad del Tren A como del Tren B, el esquema gráfico de la pista mostrará lo que esta pasando en tiempo real en la pista.

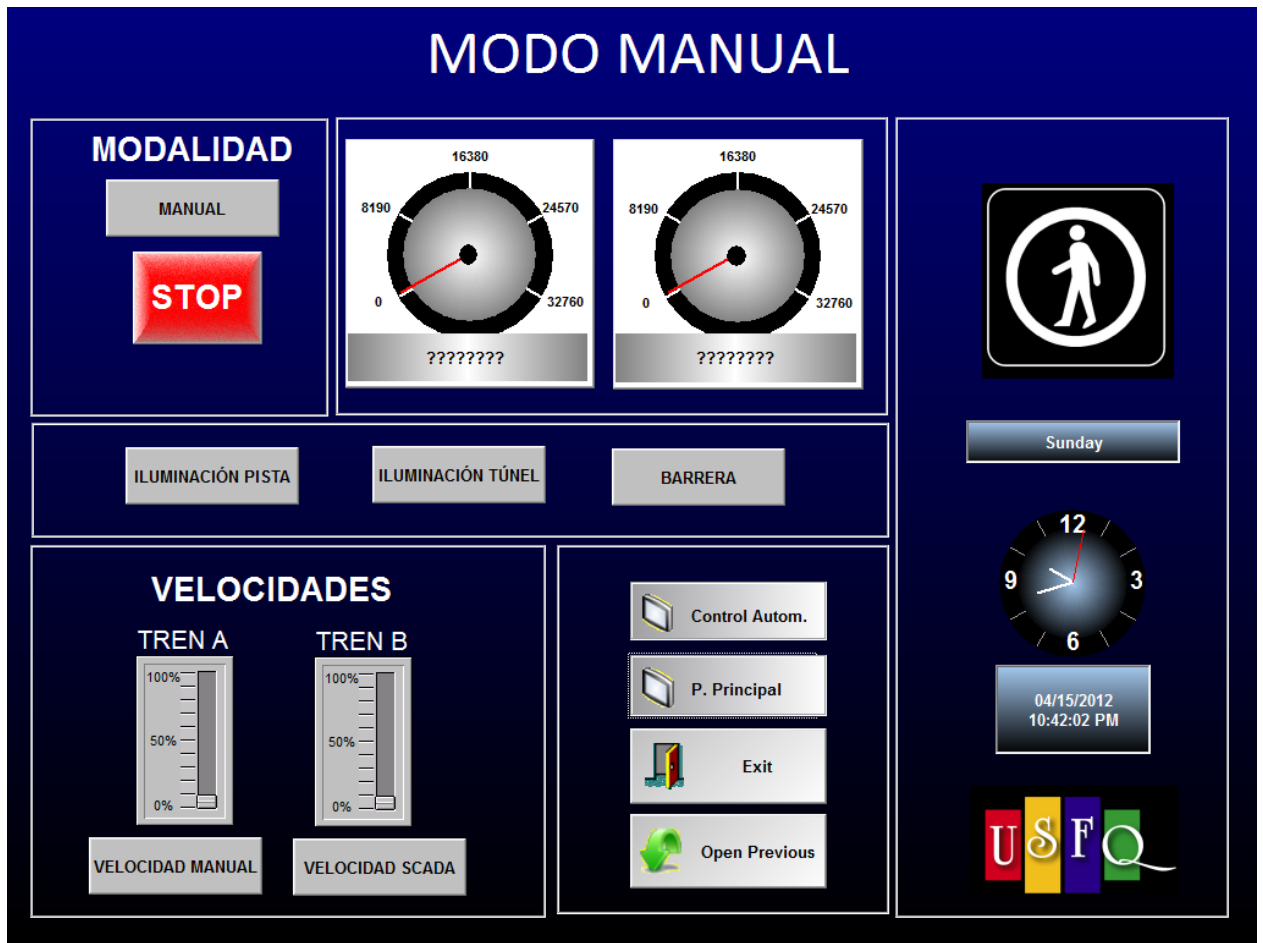


**Figura 24. Botones STOP y EXIT de Pantalla principal.**



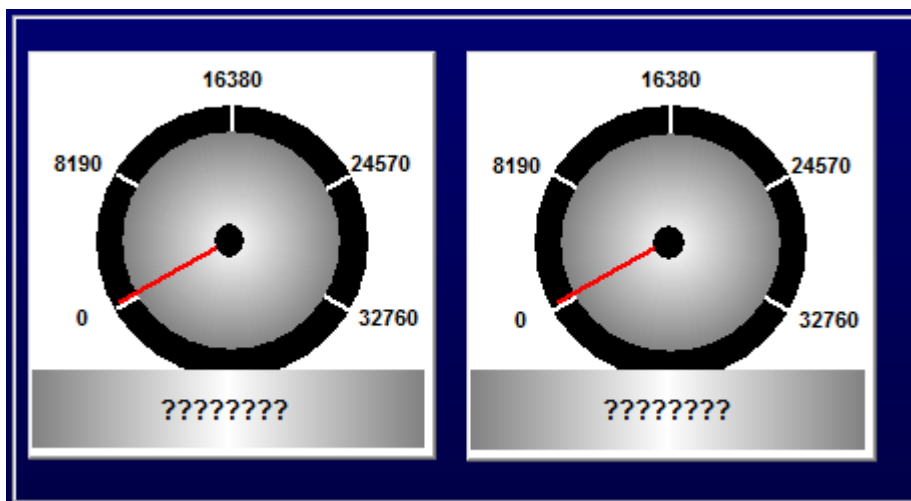
**Figura 25. Mensaje de confirmación para salir de la aplicación.**

Por último, se detallan los dos últimos botones que se tiene en la pantalla principal. El botón EXIT permite abandonar el programa desplegando un mensaje para confirmar que se desee salir de la aplicación como se muestra en la Figura 24. El botón Stop, como se mencionó anteriormente activa el stop general del programa.



**Figura 26. Pantalla Modo Manual**

Para continuar con la descripción de SCADA, se continuará con la pantalla del modo manual la cual se presenta en la Figura 25. En dicha pantalla se pueden mostrar directamente los valores de algunas variables leídas desde el PLC. Dentro de esta pantalla podemos encontrar dos marcadores en los cuales se desea mostrar la velocidad de cada tren en tiempo real.



**Figura 27. Mostradores de Velocidad.**

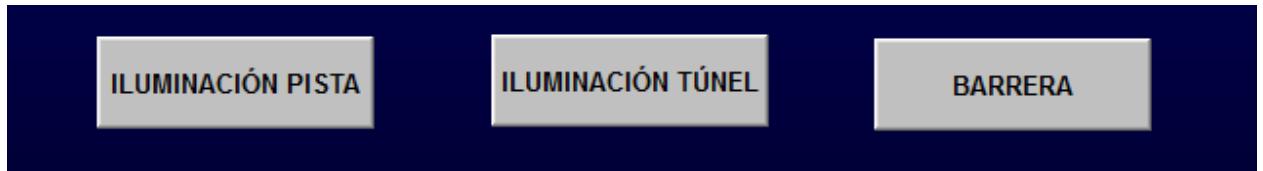
En los gráficos mostrados en la Figura 26 se presentan los marcadores que fueron utilizados para mostrar de una manera didáctica la velocidad de cada tren. El marcador de la derecha mostrará la velocidad del Tren A y el marcador de la izquierda mostrará la velocidad que posee el Tren B.



**Figura 28. Parte modalidad pantalla modo manual.**

Dentro de la parte de modalidad se tienen dos botones. El primer botón, es el botón MANUAL mediante el cual se activa la condición de manual para que el programa que se ejecute sea el realizado para la operación manual remotamente, es decir dicho botón sirve para activar el modo manual de la programación. El segundo botón que se tiene es el botón STOP, dicho botón tiene la misma

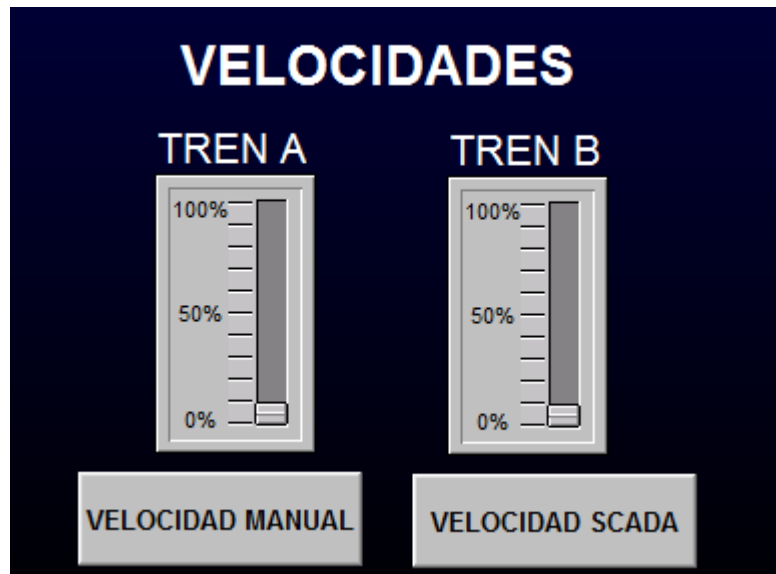
funcionalidad del botón STOP de la pantalla principal es decir detiene todo tipo de operación en la pista.



**Figura 29. Botones auxiliares modo manual.**

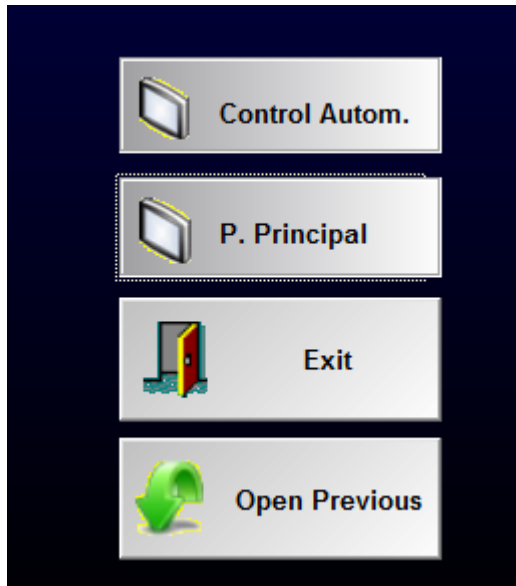
Dentro de la pantalla de modo manual, se tienen otros tres botones que nos permiten realizar operaciones remotamente sobre la pista. El primer botón que se tiene es el botón de ILUMINACIÓN PISTA, mediante este botón el operador podrá tanto activar como desactivar la iluminación de toda la pista dependiendo de las necesidades actuales. El segundo botón auxiliar que se tiene es el botón de ILUMINACIÓN TÚNEL, con este botón se activan las luces que iluminan al túnel que se encuentra después de la estación Epicuro. Finalmente, se tiene el botón barrera el cual permite probar remotamente mediante un operador la funcionalidad de la barrera y al mismo tiempo la activación de una sirena que se activa cuando un tren se encuentra en dicho camino.





**Figura 30. Velocidades Modo Manual.**

Otra sección que se puede encontrar en la pantalla del modo manual, es la que tiene que ver con las velocidades de los trenes. Al igual que las barras puestas en la pantalla principal estas permiten manipular las velocidades de los trenes remotamente. Como se puede observar la barra de la izquierda es la que manipulará la velocidad del Tren A mientras que la barrera de la derecha manejará la velocidad del Tren B. Dentro de la parte de velocidades también podemos encontrar dos botones mas. El botón VELOCIDAD SCADA, es aquel que activa el manejo remoto de las velocidades desde el sistema SCADA. El otro botón que se tiene es el de VELOCIDAD MANUAL, este botón activa el programa para que las velocidades de los trenes sean dadas por un operador en la pista, lo cual se encuentra simulado con dos perillas en la maqueta.



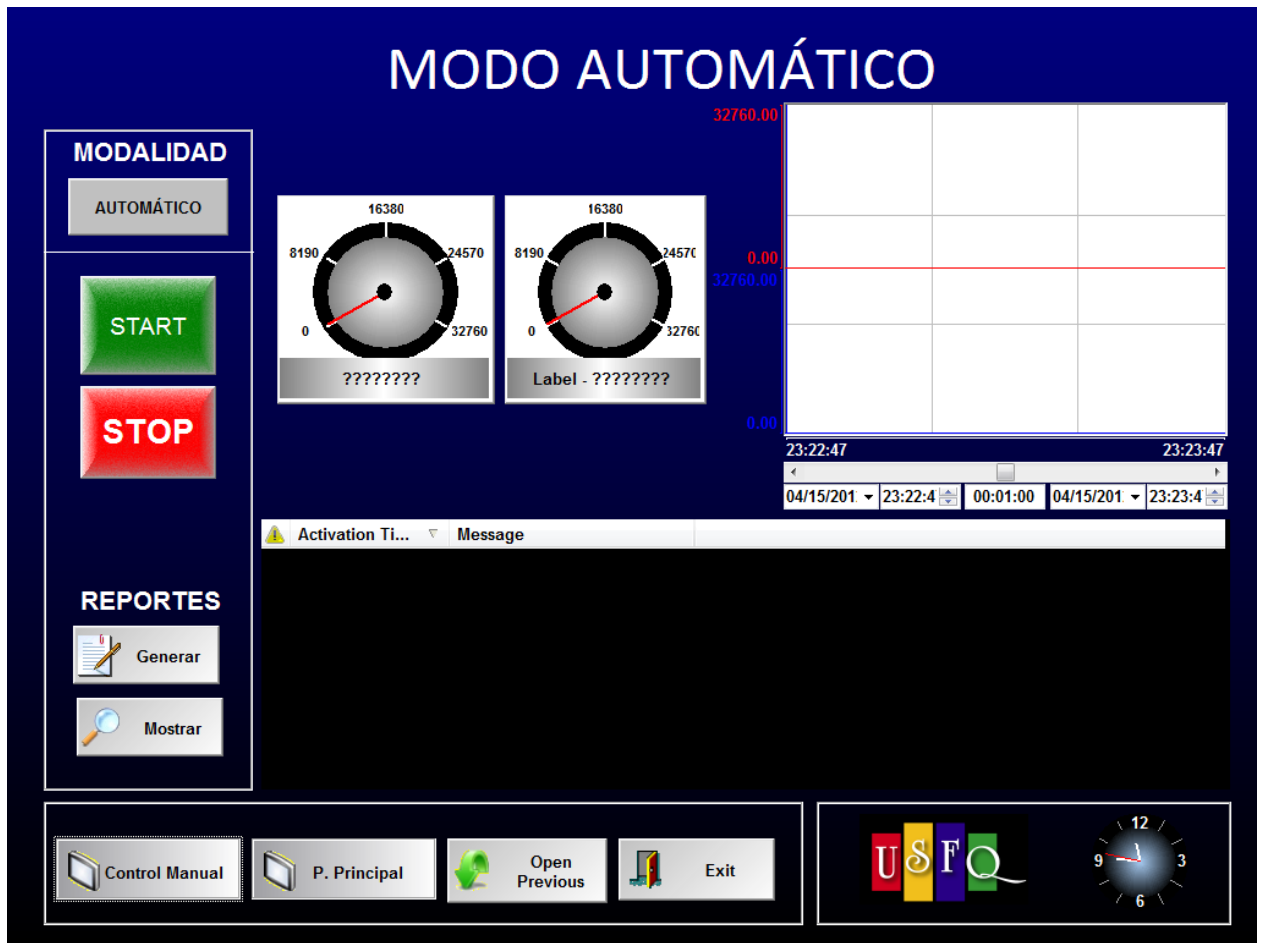
**Figura 31. Botones extras pantalla Modo Manual.**

Otros botones extras que se tiene en la pantalla de Modo Manual, son los que se describirán a continuación. El botón Control Autom. Permite cambiar la pantalla, es decir abrir la pantalla que corresponde al control automático. El botón P. Principal tiene la misma funcionalidad del botón Control Autom. Pero este botón direcciona al programa a la pantalla principal del SCADA. También se tiene el botón EXIT que como se menciona anteriormente sirve para abandonar la aplicación y finalmente, se tiene el botón Open Previous el cual envía al programa a la pantalla que esta abierta anteriormente, es decir regresa a la pantalla que se estaba manejando.



**Figura 32. Barra informativa Modo Manual.**

Por último, se tiene una barra informativa que si bien no realiza ninguna acción sobre la pista, es importante para dar cierta información a los operadores. En primer lugar se tiene el logo que indica que dicha pantalla solo pueden acceder personas autorizadas y también otorga la información correspondiente a la fecha actual y a la hora actual en la cual se está manipulando la planta.



**Figura 33. Pantalla Modo Automático**

Para finalizar el detalle del sistema SCADA se tiene la última pantalla, esta pantalla corresponde al modo automático. En esta pantalla se muestra mayor información sobre el modo automático, a continuación se detallará toda la información que se encuentra en esta pantalla.



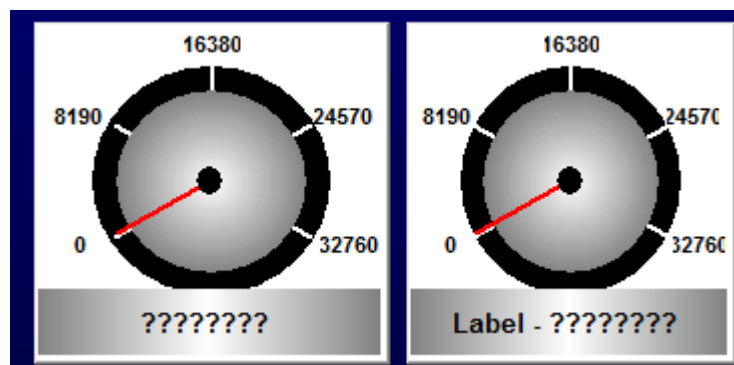
**Figura 34. Modalidad pantalla Modo Automático.**

En la parte de modalidad tenemos el botón AUTOMÁTICO, mediante este botón se activa el modo automático para que el programa se active en el modo automático y pueda arrancar un sistema.



**Figura 35. Botón START y STOP**

Para seguir con la activación del modo automático se tiene el botón START, el cual termina de accionar el modo automático como se vio en la programación y así el sistema arranca de modo automático. También se tiene el botón STOP que como se explico en todas las pantallas anteriores sirve para abandonar la aplicación.



**Figura 36. Marcadores de velocidad.**

Así como en el modo manual, en la pantalla del modo automático se tienen dos marcadores los cuales mostrarán las velocidades de los trenes. El marcador

de la izquierda mostrará la velocidad del Tren A mientras que el marcador de la derecha va a dar la velocidad del Tren B.



**Figura 37. Tendencias.**

Otra información que se va a dar en la pantalla es el reporte de las tendencias. En este cuadro se van a mostrar en tiempo real la tendencia de las velocidades tanto del Tren A como del Tren B. la tendencia que se muestre con color rojo será la correspondiente a la velocidad del Tren A, mientras que la tendencia que se muestre con color azul corresponderá a la velocidad del Tren B. es importante resaltar que se pueden modificar los parámetros para mostrar un periodo de muestreo mayor o menor así como también se puede editar la fecha de lo que se desea ver.



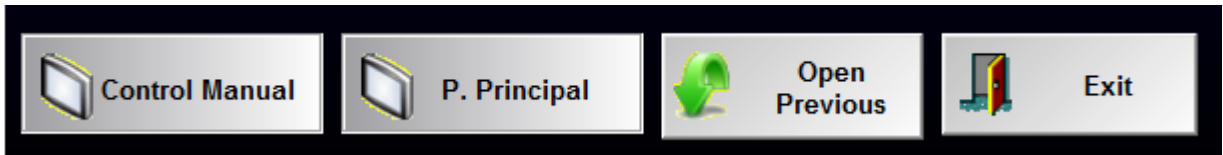
**Figura 38. Alarmas.**

En esta parte se mostrarán todas las alarmas que se vayan activando una vez que el sistema arranque en modo automático. Todas las alarmas deben ser especificadas en la parte de las alarmas y es ahí donde se especifican los mensajes y los valores para los cuales las alarmas van a ser activadas.



**Figura 39. Reportes.**

Dentro de la pantalla de modo automático también se tiene la sección de los reportes. En esta parte se tienen dos botones, el primer botón, el botón Generar, permite generar un reporte, es decir almacenar los valores en ese momento para las variables necesarias que se especifiquen en el reporte. También se tiene el botón Mostrar, este botón lo que hace es presentar en ese momento el reporte con los valores que se almacenaron cuando se generó el reporte.



**Figura 40. Botones Extras Modo Automático.**

Los botones extras que se tienen en esta pantalla son los siguientes. El botón Control Manual permite abrir la pantalla del modo manual que se describió anteriormente. El botón P. Principal, como se mencionó en la pantalla de Modo Manual, permite abrir la pantalla principal del sistema. El botón Open Previous permite abrir la pantalla en la cual se estaba trabajando anteriormente y finalmente el botón Exit es el que permite abandonar la aplicación.

Todos los detalles y funciones previamente expuestas forman parte del sistema de monitoreo SCADA de este proyecto. Tanto la parte de control como de monitoreo han sido la clave para dar vida a este proyecto. Los resultados obtenidos fueron satisfactorios tal como se menciona en la siguiente sección.



## 4. CONCLUSIONES

En el presente proyecto se han presentado, tanto la parte teórica como práctica de lo que involucra la automatización de trenes a escala. Durante el desarrollo y al concluir el proyecto se determinaron varios resultados y conclusiones los cuales se presentan a continuación.

- Ambos trenes cumplieron exitosamente el circuito propuesto, pasando por todas las zonas definidas del trayecto.
- Se consiguió desarrollar un programa para el PLC correctamente, el cual le permitió tener una estabilidad al sistema y cumplir con los objetivos trazados de trayectoria y acción de los trenes, sin embargo el sistema pudo ampliarse más, pero la capacidad del PLC limitó esta posibilidad.
- La programación del PLC fue desarrollada con un control ON/OFF el cual fue suficiente para que el proceso funcione sin complicaciones de programación.
- Se desarrolló un sistema de monitoreo SCADA el cual contiene la mayoría de necesidades que una estación de monitoreo requiere, por lo que la simulación del sistema fue la adecuada para los fines de esta tesis.
- Los trenes obtuvieron una comunicación efectiva con la estación en tierra, sin interrupciones de señal de ningún tipo, con lo cual se garantizó el correcto desenvolvimiento de las velocidades en los receptores.
- A pesar de que las señales eran interpretadas por los receptores exitosamente, el tren denominado “A” tuvo problemas de movimiento

debido a complicaciones del contacto riel – llanta, el que a su vez alimentaba el receptor. Esta situación se la corrigió aumentando el peso del tren para mejorar el contacto, sin embargo no fue una garantía en todo momento.

- Los actuadores del sistema funcionaron de acuerdo a lo requerido, sin embargo los leds por cuestiones de resistencia, tienen una intensidad de luz menor que dificulta diferenciar su estado.
- Se colocó un STOP de emergencia mecánico que garantizó la protección del sistema pues actúa directamente como switch de las fuentes y su accionamiento no requiere de energía.
- Mediante el programa que se realizó para el PLC, se consiguió evitar complicaciones en el sistema tales como colisiones o fallas de programación.

## 5. RECOMENDACIONES

- Los trenes a escala, como su nombre lo indica, son máquinas diseñadas en miniatura por lo que realizar cambios en su estructura resulta complejo debido a que son sensibles a cualquier movimiento mecánico o temperatura. Es por esto que se recomienda realizar modelos de trenes en movimiento de fabricación personal, de tal manera que los cambios que se deban realizar sean fáciles de realizar y efectivos.
- Para la ampliación del presente proyecto se recomienda emplear un PLC con mayor número de entradas y salidas o emplear mayor número de módulos de expansión, pues debido a la cantidad de acciones ejecutadas dentro del sistema esto resultó ser un limitante para aumentar los actuadores.
- Se recomienda trabajar, en lo posible, con entradas digitales pues son más estables, vienen en mayor número y sobretodo la lógica de programación es más sencilla.
- Para cuestiones de cableado, se recomienda emplear un sistema de identificación y realizar un estudio previo para determinar las posibles locaciones de los cables, pues facilita la corrección de fallas por desenergización.
- Se recomienda emplear el mismo nivel de referencia para todo el sistema pues esto evita complicaciones de alimentación en los dispositivos y garantiza la veracidad de las señales obtenidas.

## BIBLIOGRAFÍA

*Abra-electronics*. (s.f.). Recuperado el 26 de 02 de 2012, de Relés: [www.abra-electronics.com](http://www.abra-electronics.com)

Artmov. (s.f.). Recuperado el 15 de 02 de 2012, de <http://alfonsogu.com/2009/09/16/%C2%BFque-son-las-variables-de-control/>

*Disa*. (s.f.). Obtenido de Metodología de Acceso Remoto a Plantas Industriales: <http://www.disa.bi.ehu.es>

*EPG Companies*. (s.f.). Recuperado el 21 de 02 de 2012, de SCADA System Assessment: <http://www.epgco.com>

Ferruzo, E. (s.f.). *Universidad Hermili Valdizán*. Recuperado el 20 de 02 de 2012, de Manufactura Integrada por Computadora: <http://www.fiisunheval.com/>

Guzman, M. (s.f.). *JIMDO*. Recuperado el 21 de 03 de 2012, de <http://dguzmanmendoza.jimdo.com>

Indusoft. (s.f.). *Indusoft*. Recuperado el 01 de 03 de 2012, de InduSoft Web Studio™: <http://www.indusoft.com/>

*Logismarket*. (s.f.). Recuperado el 20 de 02 de 2012, de <http://www.logismarket.com.ar>

Mendiburu, H. (s.f.). *Galeón*. Recuperado el 25 de 02 de 2012, de Sistemas SCADA: <http://www.galeon.com>

Muñoz, S., Alarcón, D., & Llano, D. (2011). *Control Automático de Trenes y Señalización*. Quito.

*Platenea*. (s.f.). Recuperado el 26 de 02 de 2012, de El Relé: <http://platea.pntic.mec.es>

*Programmable Logic Controller PLC*. (s.f.). Recuperado el 21 de 02 de 2012, de <http://www.pacontrol.com/PLC.html>

Sánchez, J. (s.f.). *Mi Tecnológico*. Recuperado el 20 de 02 de 2012, de <http://www.mitecnologico.com>

Scribd. (s.f.). Recuperado el 17 de 02 de 2012, de <http://es.scribd.com/doc/17702998/Tipos-de-Controladores>

*Siemens*. (s.f.). Recuperado el 03 de 03 de 2012, de Step7/Microwin: <http://www.swe.siemens.com>

*Sistema de Control*. (s.f.). Recuperado el 20 de 02 de 2012, de Niveles de Automatización: <http://sistemascontrol.wordpress.com/>

*Universidad de Huelva*. (s.f.). Recuperado el 20 de 02 de 2012, de Bus de Sensores y Actuadores AS-interface: [www.uhu.es](http://www.uhu.es)

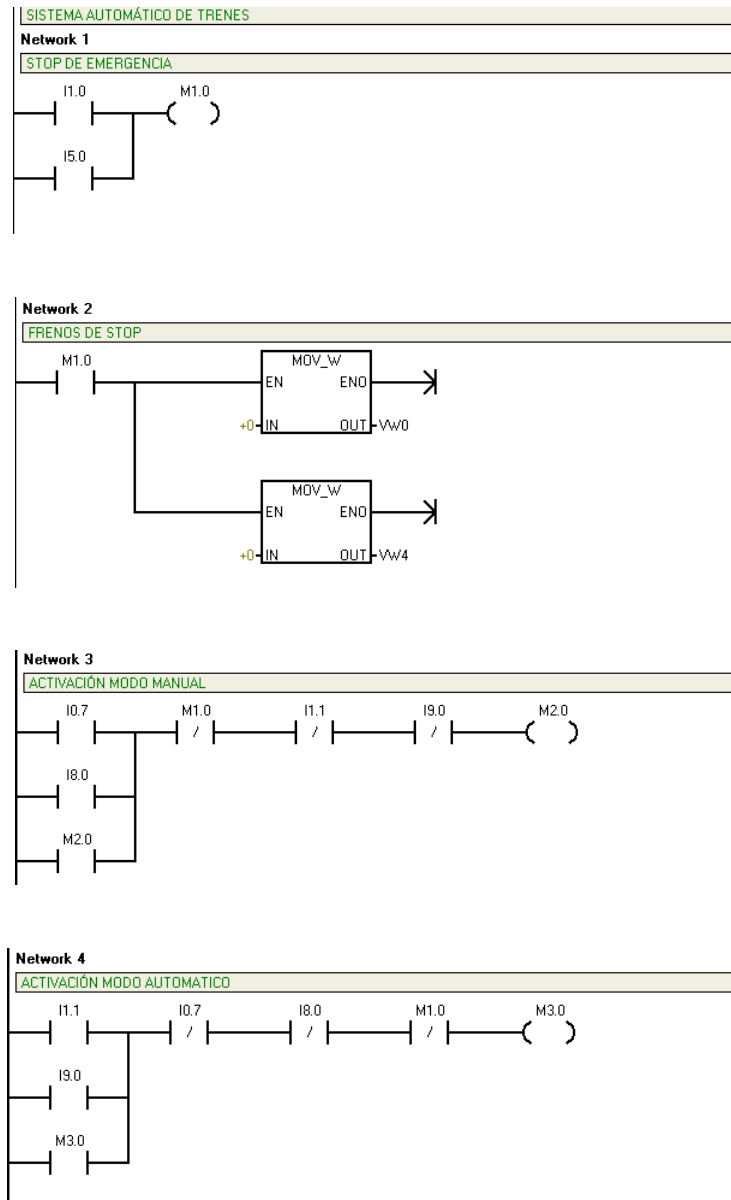
*Verdevilla*. (s.f.). Obtenido de Alumbrando el Camino: <http://verdevilla.blogspot.com>

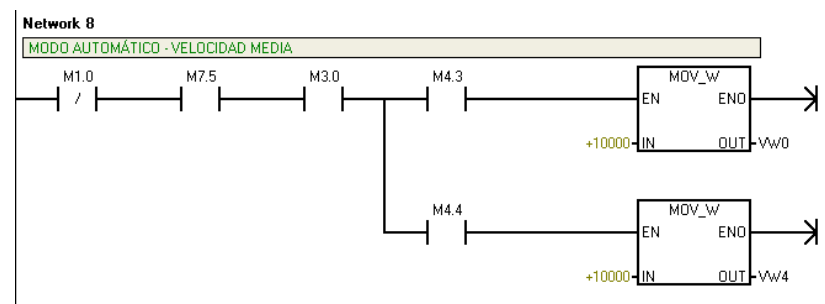
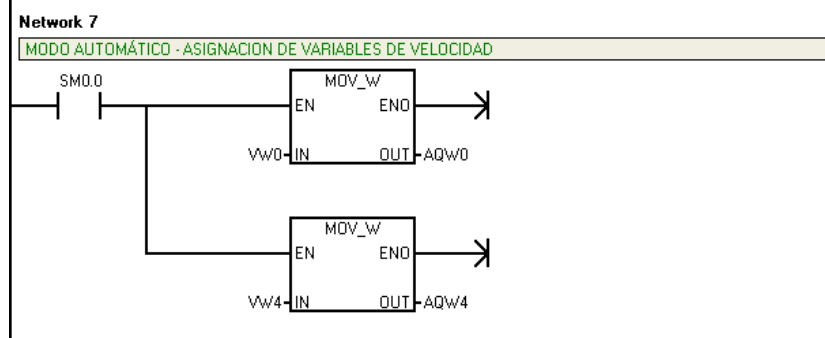
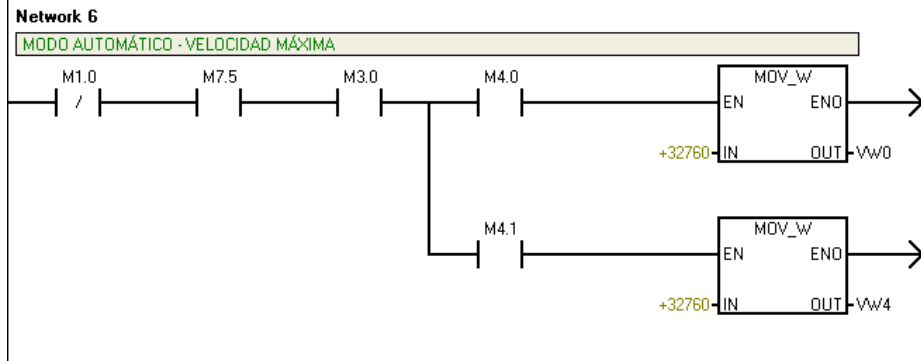
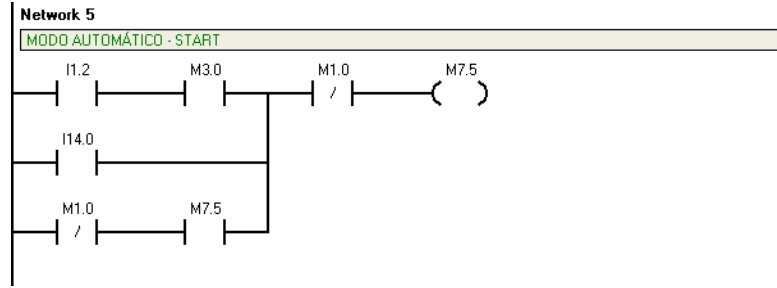
wikipedia. (s.f.). Recuperado el 15 de 02 de 2012, de  
[http://es.wikipedia.org/wiki/Sistema\\_de\\_control](http://es.wikipedia.org/wiki/Sistema_de_control)

# ANEXOS

## Anexo 1

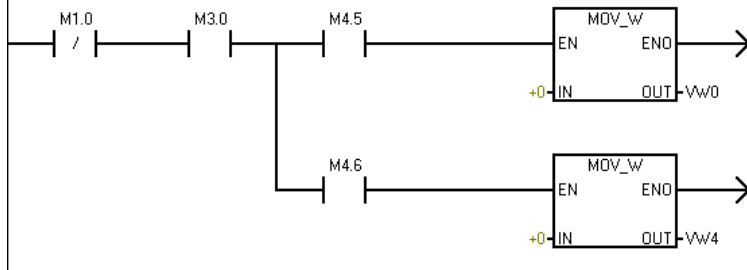
### Programación STEP 7/Microwin



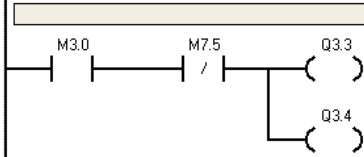


**Network 9**

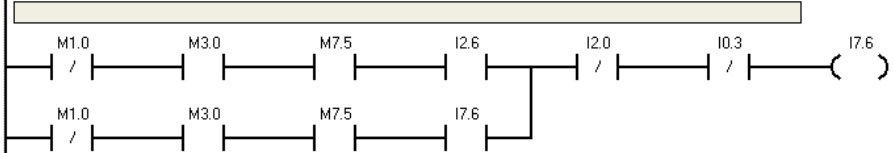
MODO AUTOMÁTICO - VELOCIDAD CERO



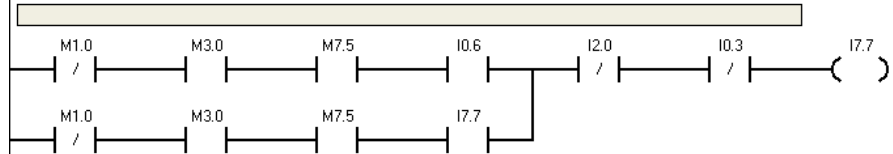
**Network 10**



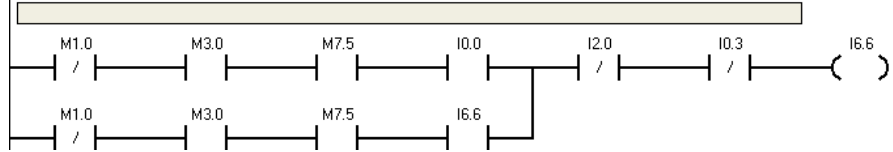
**Network 11**



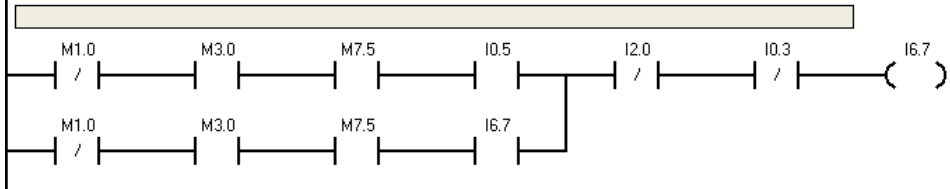
**Network 12**



**Network 13**

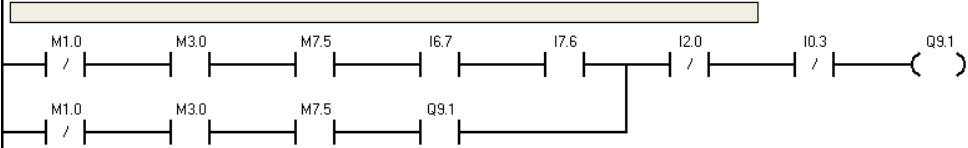


**Network 14**

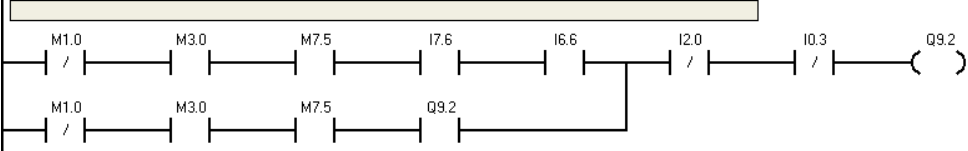




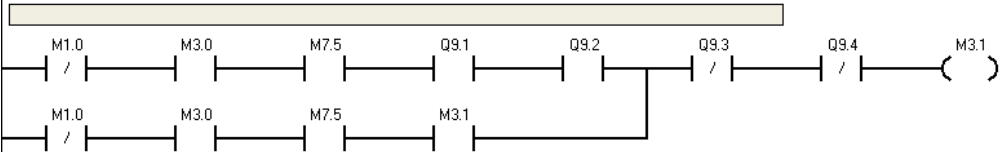
**Network 15**



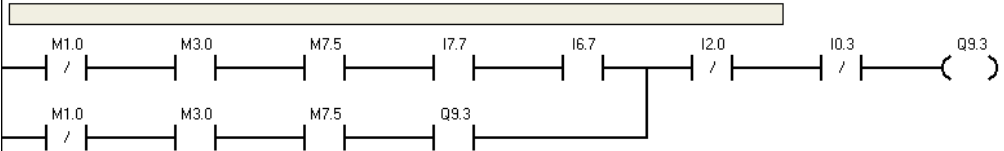
**Network 16**



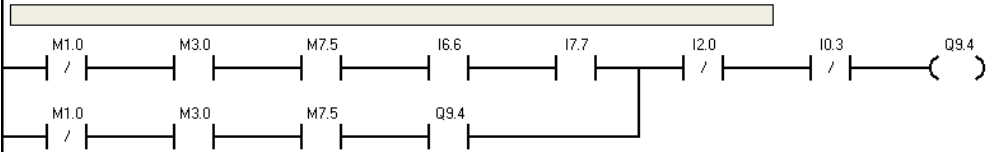
**Network 17**



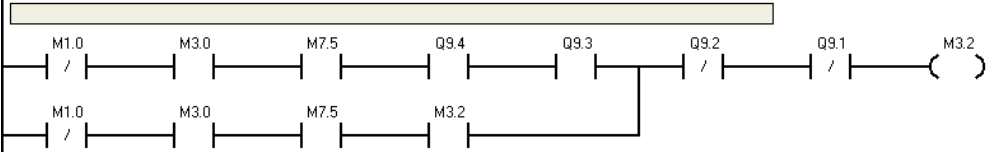
**Network 18**



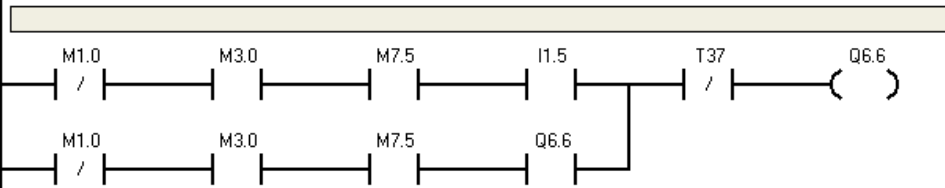
**Network 19**



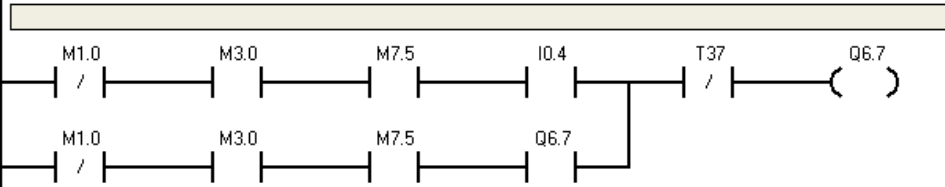
**Network 20**



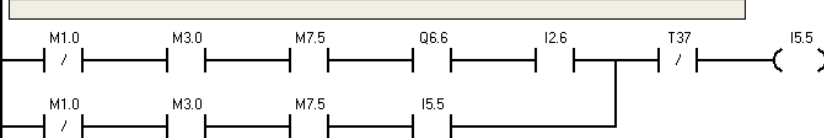
**Network 21**



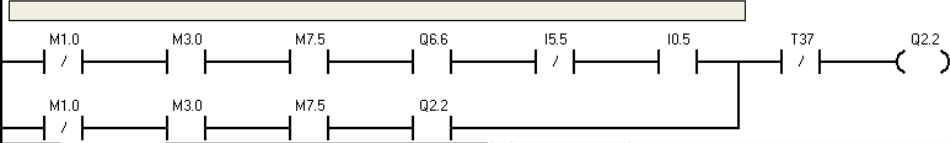
**Network 22**



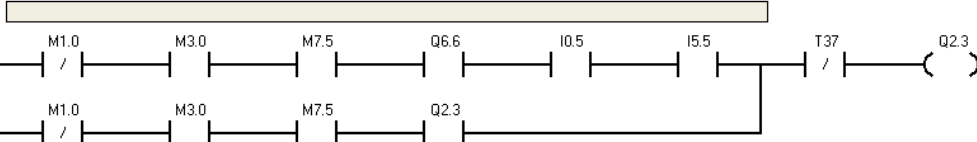
**Network 23**



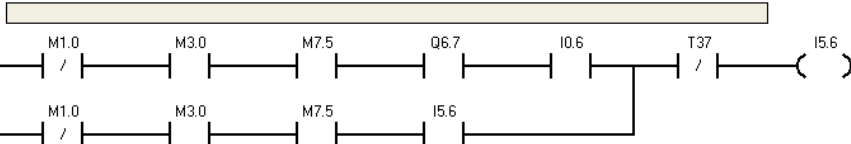
**Network 24**



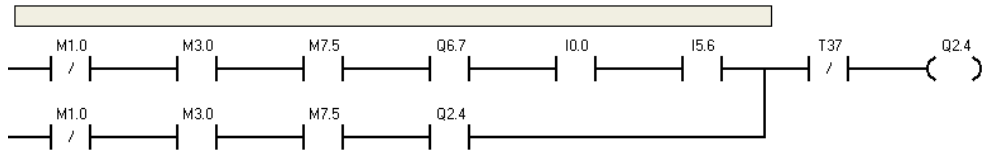
**Network 25**



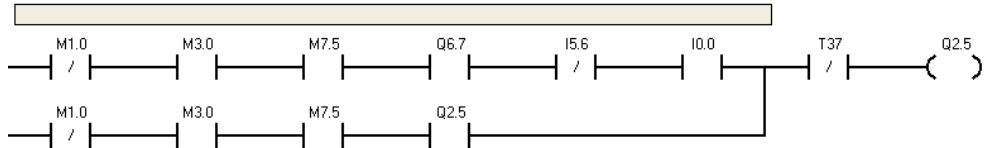
**Network 26**



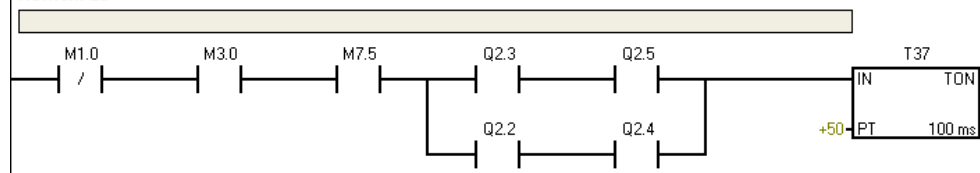
**Network 27**



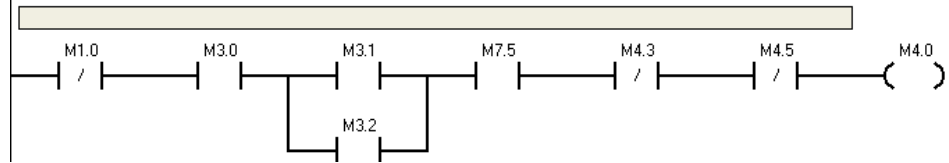
**Network 28**



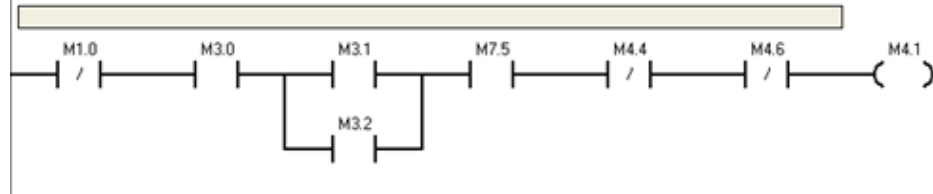
**Network 29**



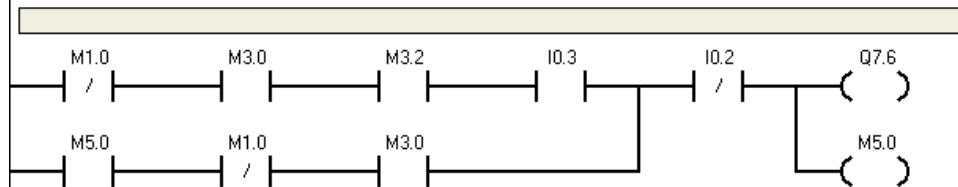
**Network 30**



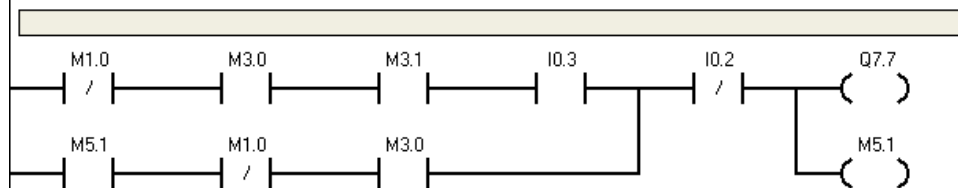
**Network 31**



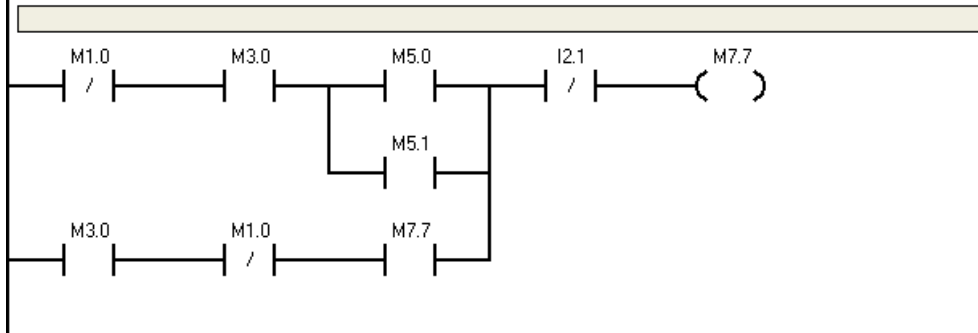
**Network 32**



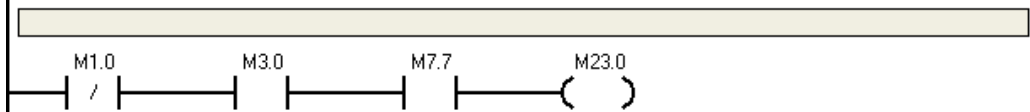
**Network 33**



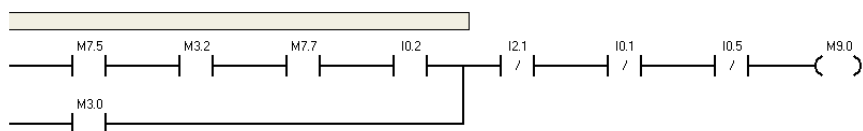
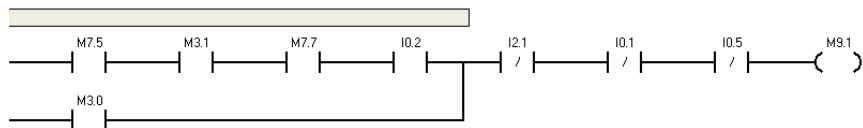
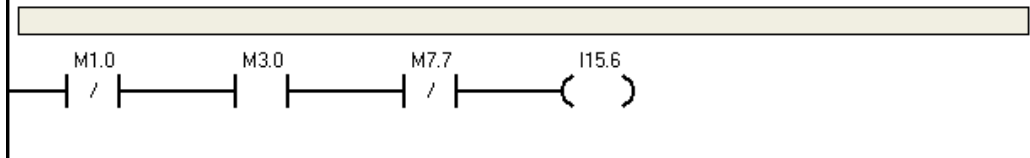
**Network 34**



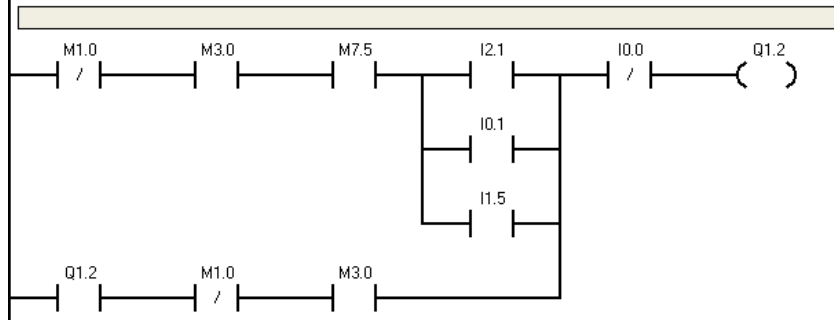
**Network 35**



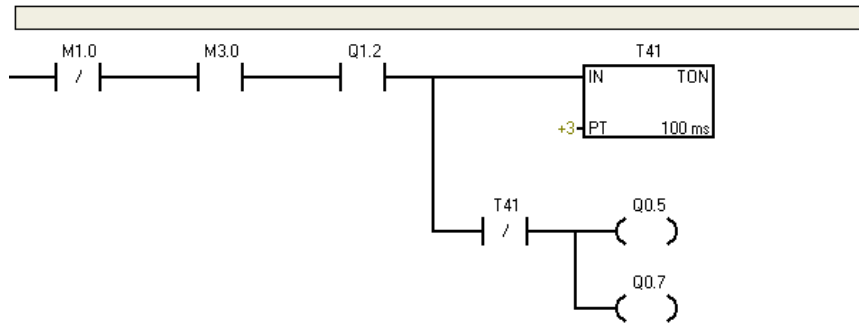
**Network 36**



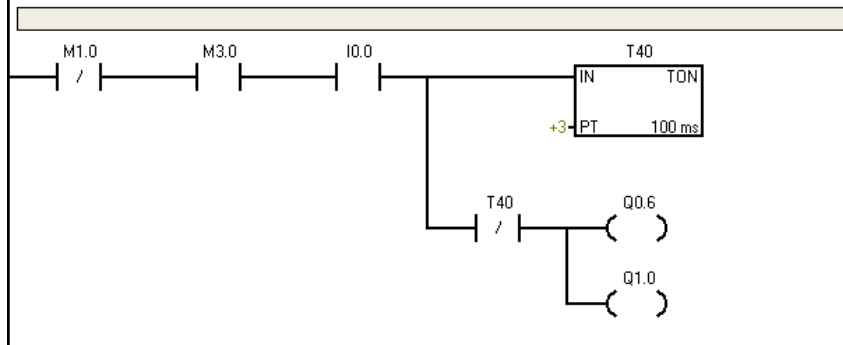
**Network 39**



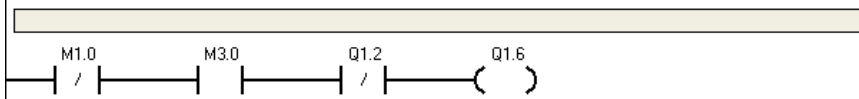
**Network 40**



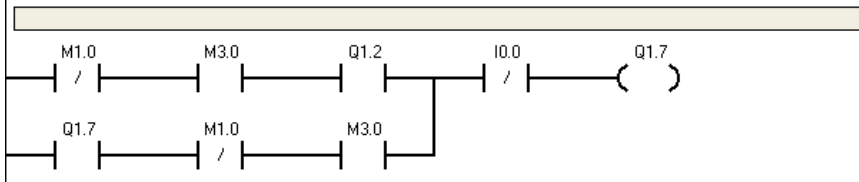
**Network 41**



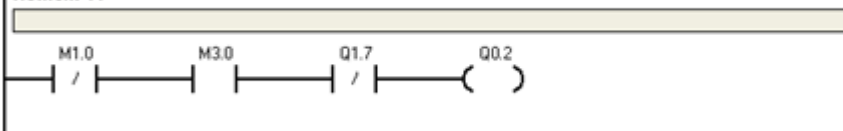
**Network 42**



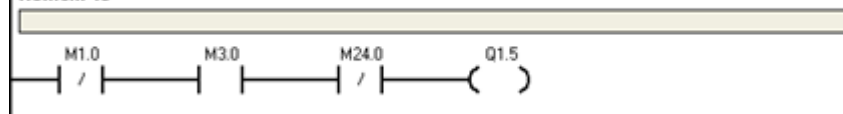
**Network 43**



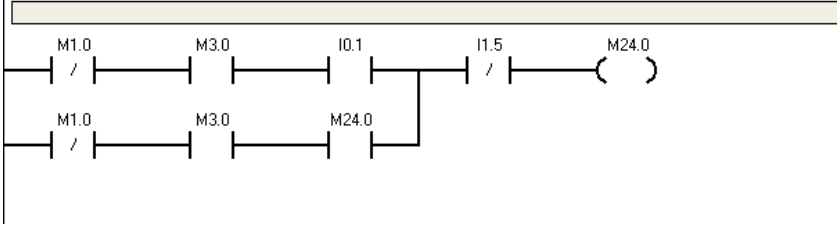
**Network 44**



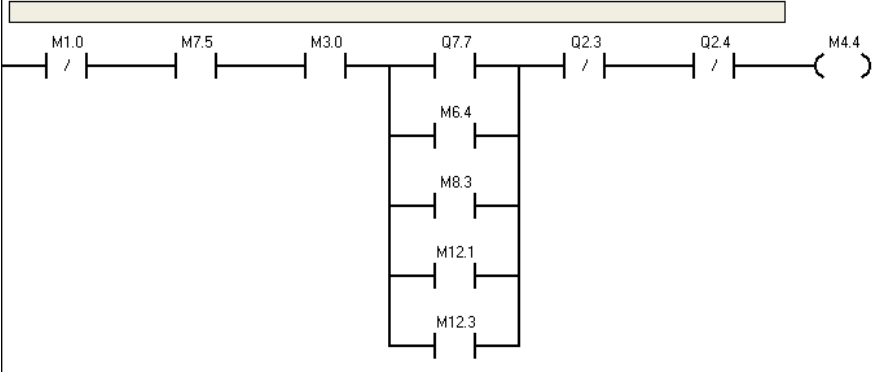
**Network 45**



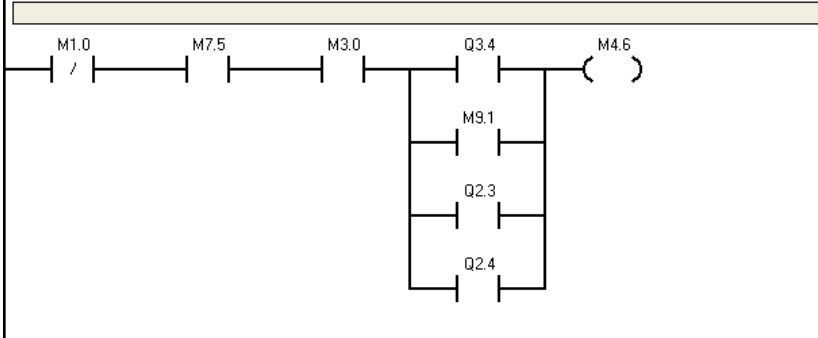
**Network 46**



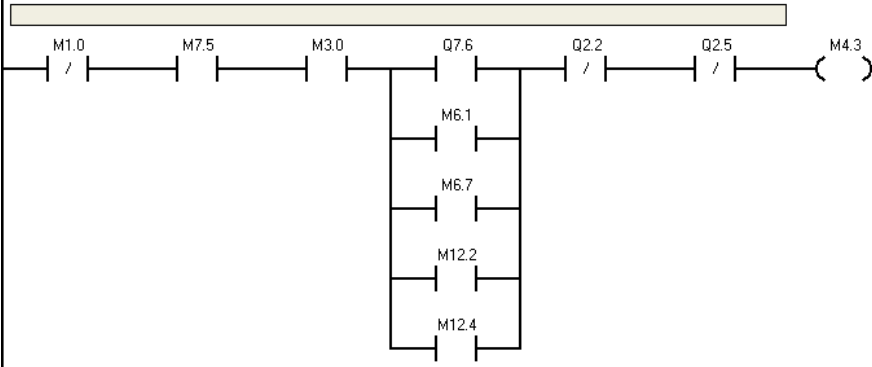
**Network 47**



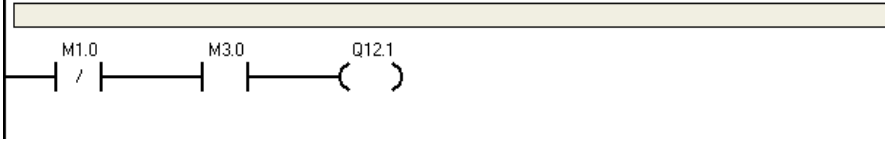
**Network 48**



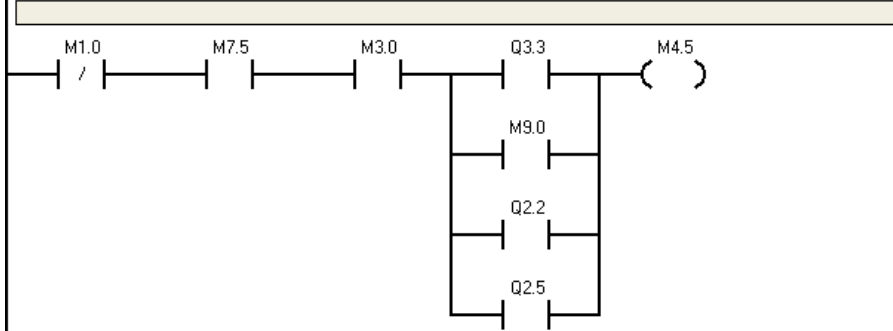
**Network 49**



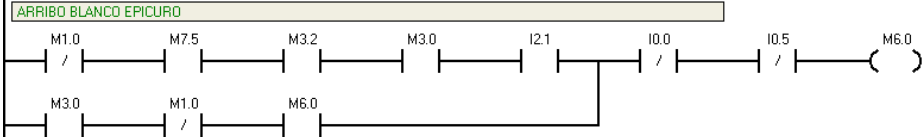
**Network 50**



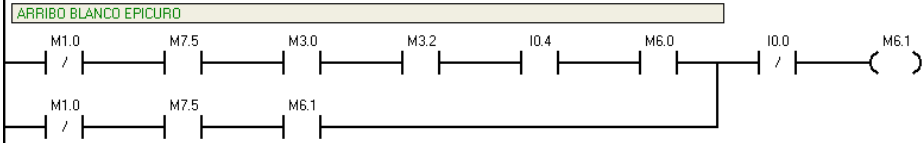
**Network 51**



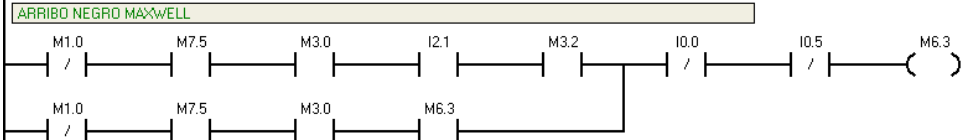
**Network 52**



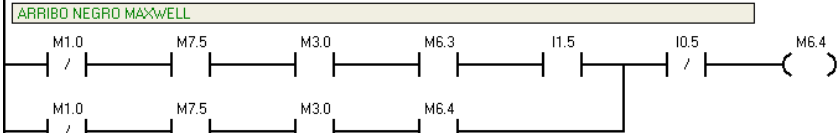
**Network 53**

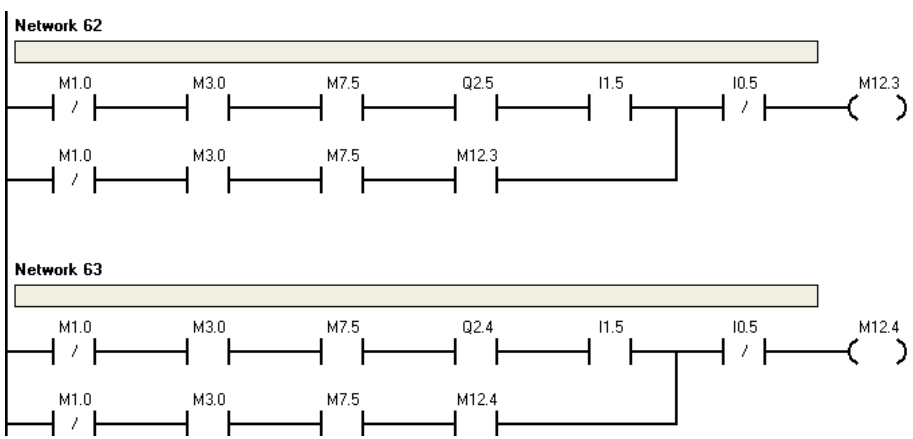
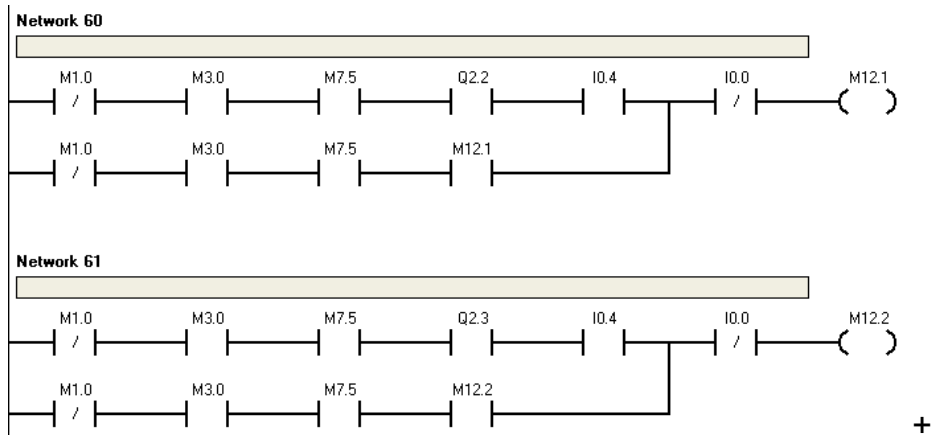
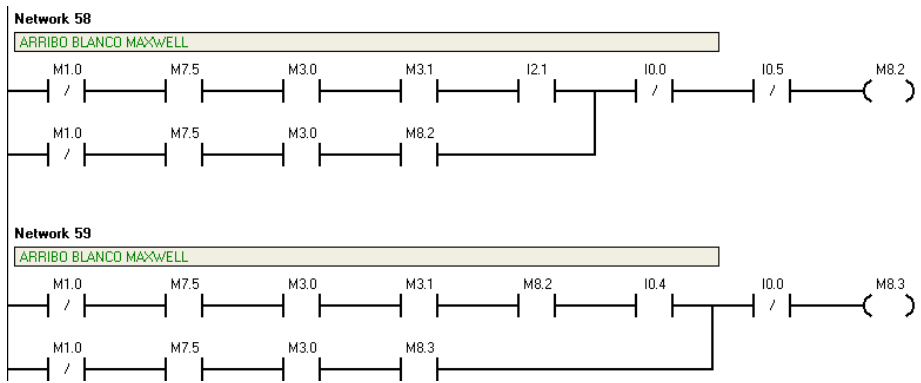
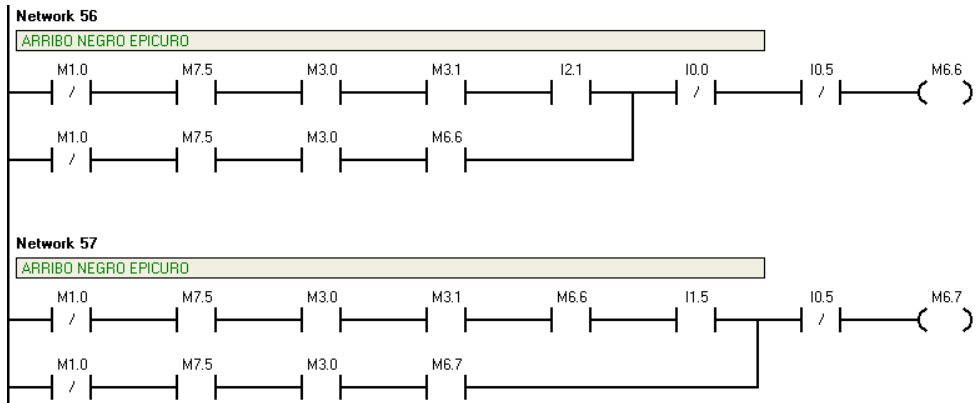


**Network 54**



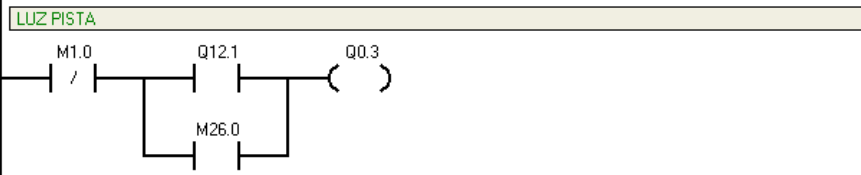
**Network 55**



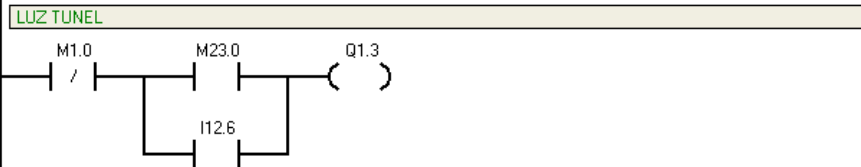




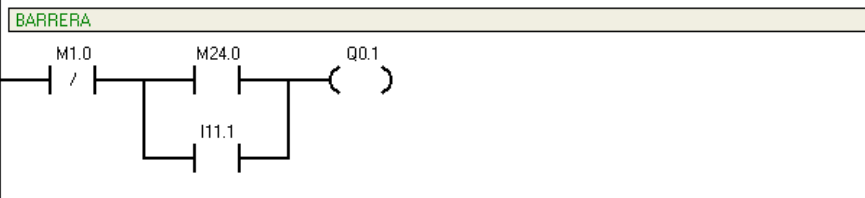
**Network 64**



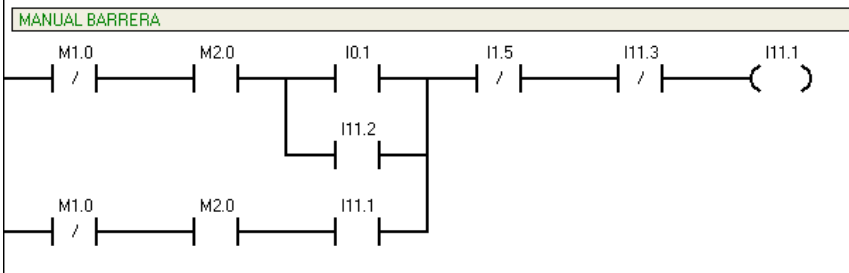
**Network 65**



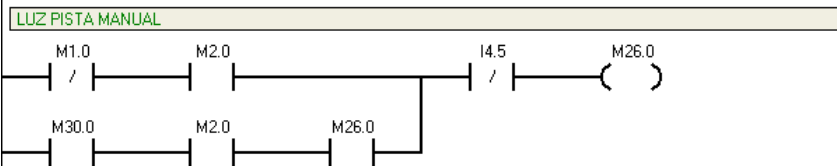
**Network 66**



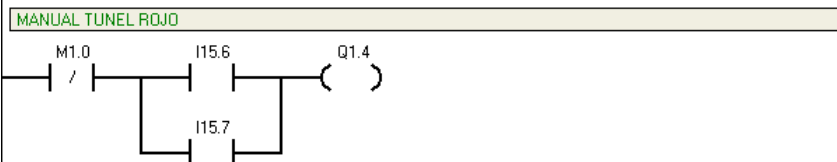
**Network 67**



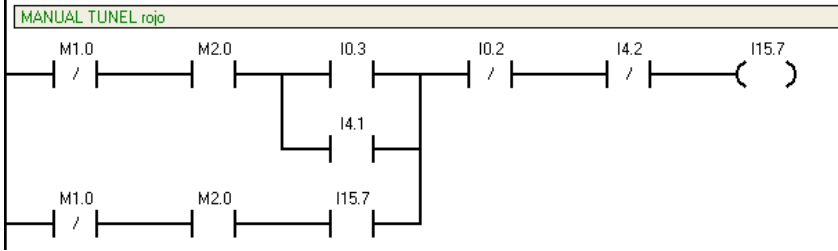
**Network 68**



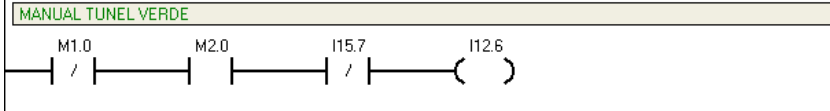
**Network 69**



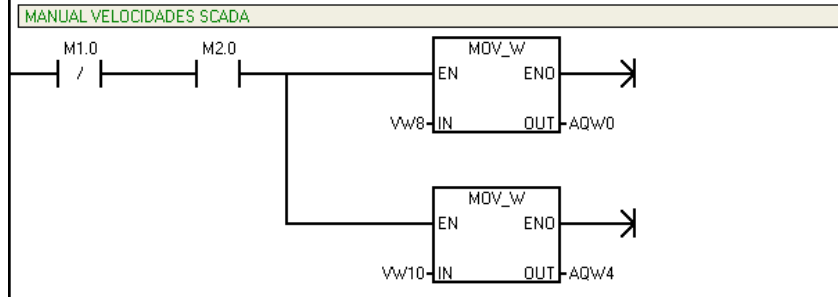
**Network 70**



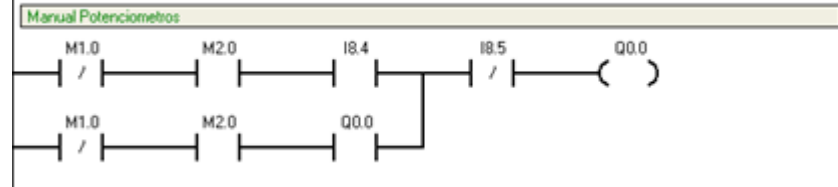
**Network 71**



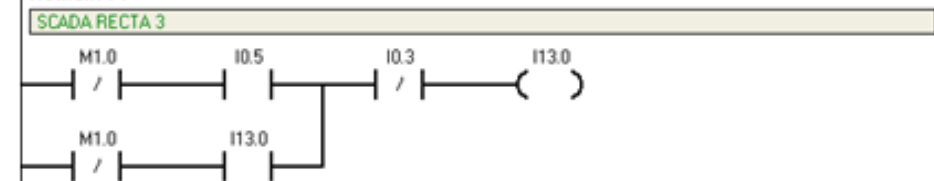
**Network 72**



**Network 73**

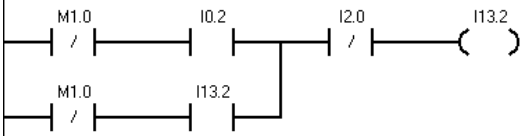


**Network 74**



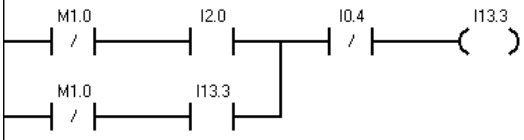
**Network 75**

SCADA RECTA 5



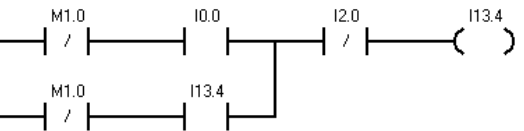
**Network 76**

SCADA RECTA 6



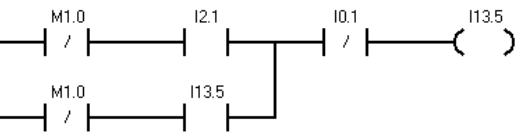
**Network 77**

SCADA RECTA 7



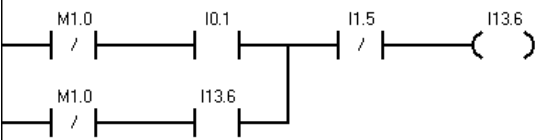
**Network 78**

SCADA RECTA 8



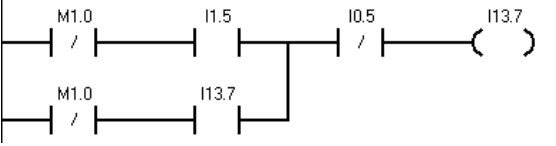
**Network 79**

SCADA RECTA 9



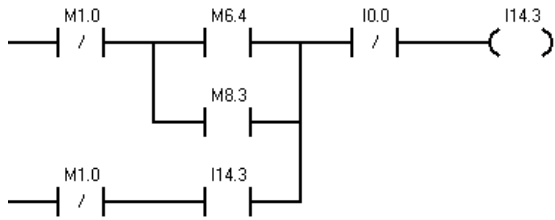
**Network 80**

SCADA RECTA 10



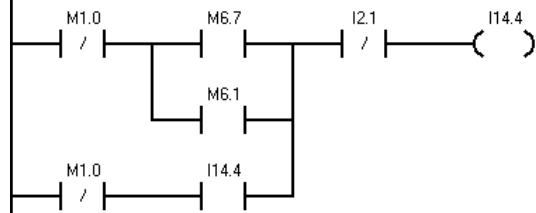
**Network 81**

SCADA ENTRADA MAXWELL



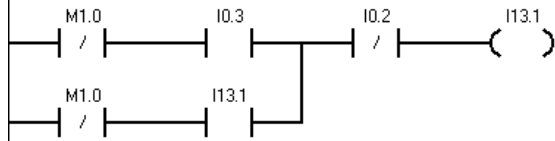
**Network 82**

SCADA ENTRADA EPicuro



**Network 83**

SCADA RECTA 4



## Anexo 2

### Programación Estación Transmisora

```
define OSC 4
Define ADC_BITS 10 ' Set number of bits in result
Define ADC_CLOCK 3 ' Set clock source (3=rc)
Define ADC_SAMPLEUS 50 'SAMPLING TIME IN US
R VAR BYTE
Y VAR BYTE
led1 var portb . 0
led2 var portb . 1
led3 var portb . 2
led4 var portb . 3
led5 var portb . 4
trisd=0 'TODO D COMO SALIDA
trsb=0 'TODO B COMO SALIDA
ref1 var word 'SE GUARDA IN 1
ref2 var word 'SE GUARDA IN 2
vel1 var word 'RANGOS
vel2 var word 'RANGOS
vel3 var word 'RANGOS
vel4 var word 'RANGOS
vel5 var word 'RANGOS
TRISA = %11111111 'PUERTOS A COMO INPUT
ADCON1=%10000010 'PUERTOS A COMO ANALOGO
'VELOCIDADES DE REF
vel1=204
vel2=408
vel3=612
vel4=816

INICIO:
LOW LED1
LOW LED2
LOW LED3
LOW LED4
LOW LED5
ADCIN 1 , ref 1
FOR R=1 TO 20
PORTB.7=1
PAUSE 5
PORTB.7=0
PAUSE 5
NEXT
PAUSE 100
if ref1<vel1 then gosub velocidad1
if (ref1>=vel1)&(ref1<=vel2) then gosub velocidad2
if (ref1>=vel2)&(ref1<=vel3) then gosub velocidad3
if (ref1>=vel3)&(ref1<=vel4) then gosub velocidad4
if ref1>vel4 then gosub velocidad5
FOR R=1 TO 40
PORTB.7=1
PAUSEus 250
PORTB.7=0
PAUSEus 250
```

```
NEXT
PAUSE 100
if ref2<vel1 then gosub velocidad1
if (ref2>=vel1)&(ref2<=vel2) then gosub velocidad2
if (ref2>=vel2)&(ref2<=vel3) then gosub velocidad3
if (ref2>=vel3)&(ref2<=vel4) then gosub velocidad4
if ref2>vel4 then gosub velocidad5
GOTO INICIO
```

```
VELOCIDAD1:
HIGH LED1
PORTB.7=0
PAUSE 40
PORTB.7=1
PAUSE 120
PORTB.7=0
PAUSE 40
LOW LED1
PAUSE 50
RETURN
```

```
VELOCIDAD2:
HIGH LED2
PORTB.7=0
PAUSE 40
PORTB.7=1
PAUSE 40
PORTB.7=0
PAUSE 40
PORTB.7=1
PAUSE 40
PORTB.7=0
PAUSE 40
LOW LED2
PAUSE 50
RETURN
```

```
VELOCIDAD3:
HIGH LED3
PORTB.7=0
PAUSE 23
PORTB.7=1
PAUSE 22
PORTB.7=0
PAUSE 22
PORTB.7=1
PAUSE 22
PORTB.7=0
PAUSE 22
PORTB.7=1
PAUSE 22
PORTB.7=0
PAUSE 22
PORTB.7=1
PAUSE 22
PORTB.7=0
PAUSE 23
LOW LED3
PAUSE 50
```

RETURN

VELOCIDAD4:

```
HIGH LED4
PORTB.7=0
PAUSE 18
PORTB.7=1
PAUSE 15
PORTB.7=0
PAUSE 15
PORTB.7=1
PAUSE 15
PORTB.7=0
PAUSE 15
PORTB.7=1
PAUSE 15
PORTB.7=0
PAUSE 15
PORTB.7=1
PAUSE 15
PORTB.7=0
PAUSE 15
PORTB.7=1
PAUSE 15
PORTB.7=0
PAUSE 15
PORTB.7=1
PAUSE 15
PORTB.7=0
PAUSE 15
PORTB.7=1
PAUSE 15
PORTB.7=0
PAUSE 17
LOW LED4
PAUSE 50
RETURN
```

VELOCIDAD5:

```
HIGH LED5
PORTB.7=0
PAUSE 18
PORTB.7=1 '1
PAUSE 11
PORTB.7=0
PAUSE 11
PORTB.7=1 '2
PAUSE 11
PORTB.7=0
PAUSE 11
PORTB.7=1 '3
PAUSE 11
PORTB.7=0
PAUSE 11
PORTB.7=1 '4
PAUSE 11
PORTB.7=0
PAUSE 11
PORTB.7=1 '5
PAUSE 11
PORTB.7=0
PAUSE 11
PORTB.7=1 '6
```

```
PAUSE 11
PORTB.7=0
PAUSE 11
PORTB.7=1 '7
PAUSE 11
PORTB.7=0
PAUSE 11
PORTB.7=1 '8
PAUSE 11
PORTB.7=0
PAUSE 17
LOW LED5
PAUSE 50
RETURN
END
```



## Anexo 3

### Programación Receptores

Receptor2

DATOS1 VAR BYTE

DATOS2 VAR BYTE

INICIO:

COUNT PORTB. 0 , 2 0 0 ,DATOS

IF DATOS=20 THEN PAUSE 500 : GOTO INGRESO

GOTO TO INICIO

INGRESO:

COUNT PORTB. 0 , 1 0 0 0 ,DATOS

IF DATOS=1 THEN GOTO VELOCIDAD1

IF DATOS=2 THEN GOTO VELOCIDAD2

IF DATOS=4 THEN GOTO VELOCIDAD3

IF DATOS=8 THEN GOTO VELOCIDAD4

IF DATOS=10 THEN GOTO VELOCIDAD5

GOTO INGRESO

VELOCIDAD1:

PWM PORTB. 2 , 1 2 7 , 5 0

DATOS=0

RETURN

VELOCIDAD2:

PWM PORTB. 2 , 1 5 9 , 5 0

DATOS=0

RETURN

VELOCIDAD3:

PWM PORTB. 2 , 1 9 1 , 5 0

DATOS=0

RETURN

VELOCIDAD4:

PWM PORTB. 2 , 2 2 3 , 5 0

RETURN

VELOCIDAD5:

PWM PORTB. 2 , 2 5 5 , 5 0

RETURN

GOTO INICIO