

**UNIVERSIDAD SAN FRANCISCO DE QUITO**

COLEGIO DE TECNOLOGIAS APLICADAS

**INFORME FINAL DEL PROYECTO**

TRANSMISION AUTOMATICA MANEJADA ELECTRONICAMENTE

MECANISMOS CON CONTROL ELECTRONICO

JUAN PATRICIO MONTALVO

JUAN LARREA

**Trabajo de titulación presentado como requisito  
para la obtención del título de Licenciado en Electromecánica Automotriz**

Quito, 28 de mayo 2012

## **CERTIFICACIÓN**

Certifico que el presente trabajo fue elaborado  
por los señores *JUAN PATRICIO MONTALVO*, *JUAN LARREA*, bajo mi dirección.

---

GONZALO TAYUPANTA  
TUTOR

© **Derechos de Autor:** Según la Ley de Propiedad Intelectual, Art. 5:

“el derecho de autor nace y se protege por el solo hecho de la creación de la obra, de su merito, destino o modo de expresión... El reconocimiento de los derechos de autor y de los derechos de autor y de los derechos conexos no esta sometido a registro, deposito ni al cumplimiento de formalidad alguna” (Ecuador. Ley de Propiedad Intelectual, Art. 5)

**Montalvo Vizcaíno Juan Patricio**

**Larrea Cadena Juan Gabriel**

Autores

**2012**

**III**

## **AGRADECIMIENTO.-**

En este proyecto automotriz y a lo largo de toda nuestra carrera queremos agradecer primeramente a todos nuestros profesores ya que ha sido nuestras guías, mentores y hasta cierto punto nuestros amigos ya que han sabido guiarnos acertadamente durante esta etapa de aprendizaje y crecimiento personal.

Por otro lado los valores inculcados por nuestros padres para llegar a la culminación de esta etapa de nuestra vida ya que sin el apoyo incondicional y la paciencia de nuestros padres no habríamos logrado culminar esta etapa de nuestras vidas.

## **PRESENTACIÓN.-**

En este trabajo hemos querido hacer una explicación profunda en lo que concierne a transmisiones automática. Una parte muy importante de nuestro compromiso es ver cómo trabaja la transmisión y sobretodo saber cómo es el mantenimiento, en qué consiste, como hacerlo y por supuesto lo importante que es el mismo para poder anticiparnos a cualquier inconveniente ya que en nuestro años en la universidad hemos sabido aprender que el mantenimiento preventivo es un factor primordial para la mantención de la vida útil de un vehículo y todos los componentes que consisten en él.

## **OBJETIVO PRINCIPAL.-**

Qué se va a hacer? Diseñar una maqueta didáctica de un modelo de transmisión automático controlada electrónicamente.

Dónde se realizará? En quito

Cuando se realizará? Se lo realizo desde primero de Septiembre hasta 15 de Diciembre del año en curso.

Para que se realizará? Aplicar conocimiento y crear una cultura de mantención, funcionamiento de las transmisiones automáticas.

## **OBJETIVOS ESPECÍFICOS.-**

Nuestros objetivos específicos son dos:

- Entender de una manera clara y sencilla el funcionamiento de una transmisión automática.
- Aprender sobre el mantenimiento y cuidado correcto de las transmisiones automática para así crear una cultura de servicio dándole un valor al trabajo que realizamos y recomendamos las personas que trabajamos apasionadamente en el ámbito automotriz

## **INTRODUCCIÓN.-**

En este trabajo de investigación vamos a revisar todo lo concierne a las transmisiones automáticas manejadas electrónicamente, todos sus beneficios. Además vamos a indagar y adentrarnos en cada posición de la transmisión ya que hay muchos usuarios que tienen vehículos con trasmisiones automáticas pero pensamos que sería interesante revisar todo lo que sucede dentro la transmisión, mientras el respectivo usuario disfruta del confort y tecnología que ofrecen las mismas.

Otra parte importante y primordial de este trabajo es revisar el mantenimiento que se debe tener en una transmisión automática ya que no es el mismo que se debe tener en una caja de cambios manual. El mantenimiento en las cajas automáticas es mucho más detallado se necesita más tiempo e inclusive es un poco más costoso.

En todos estos temas nos vamos a adentrar y ponemos a su disposición nuestro trabajo y esperamos que disfruten y sea de su agrado.



## **ABSTRACT.-**

In this work of investigation we are going to review all electronically concerns it the handled automatic transmissions, all its benefits. In addition we are going to investigate and to enter themselves in each position of the transmission since there are many users who have vehicles with automatic transmissions but we thought that he would be interesting to review everything what the transmission happens inside, while the respective user enjoys the comfort and technology that offer the same ones. Another important and fundamental part of this work is to review the maintenance that is due to have in an automatic transmission since he is not he himself who is due to have in a manual gear box. The maintenance in the automatic boxes much more is detailed is needed more time and inclusively he is a little more expensive. In all these subjects we are going away to enter and we make its available our work and hoped that they enjoy and is of its affability.

## INDICE

CAPITULO I.....	1
CONVERTIDOR DE PAR Y EJE.....	1
CAPITULO II.....	3
EMBRAGUES.....	3
EMBRAGUE DE UNDERDRIVE.....	3
EMBRAGUE DE MARCHA ATRÁS Y EMBRAGUE DE OVERDRIVE.....	4
CAPITULO III.....	6
FRENOS.....	6
FRENOS DE BAJA Y MARCHA ATRAS Y SEGUNDO FRENO.....	6
TREN MECANICO.....	7
POSICION “P”.....	7
POSICION “N”.....	7
CAPITULO IV.....	8
FLUJO DE POTENCIA 1ª VELOCIDAD.....	8
FLUJO DE POTENCIA 2ª VELOCIDAD.....	8
FLUJO DE POTENCIA 3ª VELOCIDAD.....	9
FLUJO DE POTENCIA 4ª VELOCIDAD.....	10
FLUJO DE POTENCIA MARCHA ATRÁS.....	11
CAPITULO V.....	12
CONTROL ELECTRONICO.....	12
CONTROL DE CAMBIO DE EMBRAGUE A EMBRAGUE.....	13

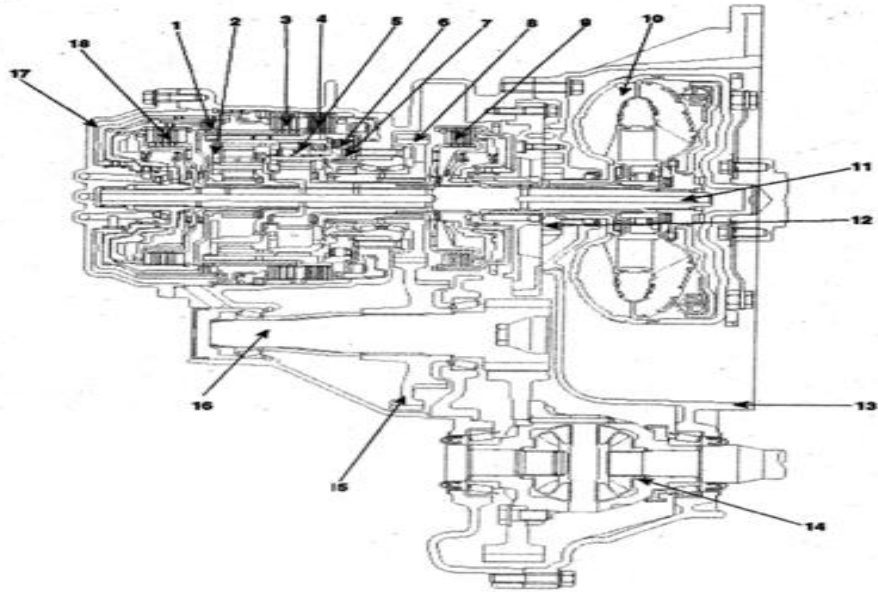
CONTROL DE SALTO DE CAMBIO.....	14
CONTROL DE REINICIO DEL CAMBIO.....	15
CAPITULO VI.....	16
CONTROL HIDRAULICO.....	16
CUERPO DE VALVULAS.....	16
FUNCIONAMIENTO DE CADA VALVULA.....	16
CONTROL DE EMBRAGUE DE CONVERTIDOR.....	17
VALORES DE FUNCIONAMIENTO DE EMBRAGUE DE CONVERTIDOR .....	18
FLUJO HIDRAULICO.....	18
POSICION P y N.....	18
POSICION D: 1ª VELOCIDAD.....	19
POSICION D: 2ª VELOCIDAD.....	21
POSICION D: 3ª VELOCIDAD.....	23
POSICION D: 4ª VELOCIDAD.....	25
POSICION DE MARCHA ATRÁS.....	27
CAPITULO VII.....	30
MANTENIMIENTO DE LAS TRANSMISIONES AUTOMATICAS.....	30
PROCEDIMIENTO DE AJUSTE DE SERVICIO.....	30
VOLVER ARRIBA LAMPARA PASAR INSPECCION.....	31
CONCLUSIONES Y RECOMENDACIONES.....	32
REFERENCIAS BIBLIOGRAFICAS.....	32

# **CAPITULO I**

## **CONVERTIDOR DE PAR Y EJE**

El convertidor de par está formado por un impulsor (bomba), conjunto de turbina y estator y una unidad individual. La bomba está conectada al cigüeñal del motor y gira con él. Esta fuerza de arrastre se transmite a la turbina a través del aceite que es reciclado por el estator.

El cambio tiene dos ejes paralelos: el eje primario y el eje secundario. Ambos ejes están en línea con el cigüeñal. El eje primario incluye el embrague OD, el embrague de marcha atrás, el embrague de underdrive, el embrague unidireccional, el embrague de 2ª, el freno baja y marcha atrás, el portador del planetario de overdrive, el portador del planetario de salida y el piñón de arrastre del transfer. El eje secundario incluye el piñón arrastrado del transfer.



**Fig. 1 Principales Componentes**

1. Embrague de marcha atrás
2. Conjunto de portasatélites de sobremarcha
3. Freno de 2ª
4. Freno de baja y marcha atrás
5. Conjunto portasatelites secundario
6. Embrague unidireccional
7. Pista interior de embrague unidireccional
8. Engranaje conducido de la transferencia
9. Embrague de underdrive
10. Convertidor de par
11. Eje primario
12. Bomba de aceite
13. Alojamiento del convertidor
14. Diferencial
15. Piñón de transferencia impulsado
16. Eje secundario
17. Cubierta trasera
18. Embrague de sobremarcha

## CAPITULO II

### EMBRAGUES

El mecanismo de cambio de velocidades utiliza tres embragues multidisco. Los retenedores de estos embragues se fabrican en chapa de metal de alta precisión para que sean ligeros y de fácil producción. Asimismo, se logra una mejor respuesta de los cambios con velocidades altas del motor con un mecanismo de pistón equilibrado por presión que elimina la presión hidráulica centrífuga. Este mecanismo sustituye a la válvula de la bola anti retorno convencional.

### EMBRAGUE DE UNDERDRIVE

El embrague de underdrive funciona en las velocidades, 1ª, 2ª y 3ª y transmite la fuerza de impulsión desde el eje primario al planetario de underdrive (A). el embrague de underdrive consiste en los componentes que se muestran a continuación.

La presión hidráulica actúa en la cámara de presión del pistón (B) (entre el pistón (C) y el retenedor) y empuja el pistón (C). a su vez, el pistón empuja los discos de embrague y transmite la fuerza de transmisión desde el retenedor (D) al lado del carrete €.

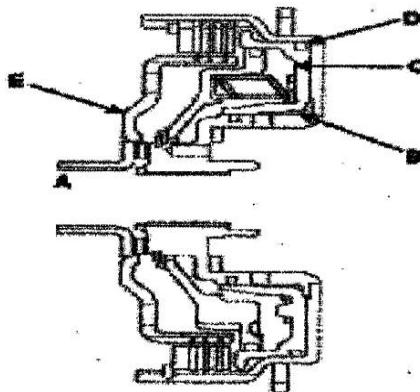
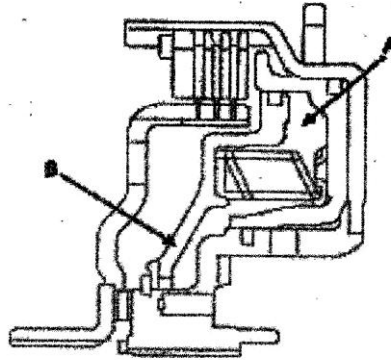


Fig. 2 Componentes Embrague Underdrive

A altas velocidades, el líquido restante en la cámara de presión del pistón está sujeto a la fuerza centrífuga e intenta empujar el pistón. Sin embargo el líquido de la cámara de líquido de equilibrado (A) (el espacio entre el pistón y el retenedor (B) de muelle de retorno) está también sujeto a la fuerza centrífuga. De este modo, la presión hidráulica de un lado del pistón anula la presión hidráulica del otro lado, y el pistón no se mueve.



**Fig. 3** Espacio de pistón y muelle de retorno

## **EMBRAGUE DE MARCHA ATRÁS Y EMBRAGUE DE OVERDRIVE**

El embrague de marcha atrás (C) funciona se selecciona la velocidad de marcha atrás y transmite la fuerza de impulsión desde el eje primario al planetario de marcha atrás. El embrague de overdrive (D) funciona en las velocidades 3ª y 4ª y transmite la fuerza de impulsión desde el eje primario al porta satélites de overdrive y a la corona circular de marcha baja y marchas atrás.

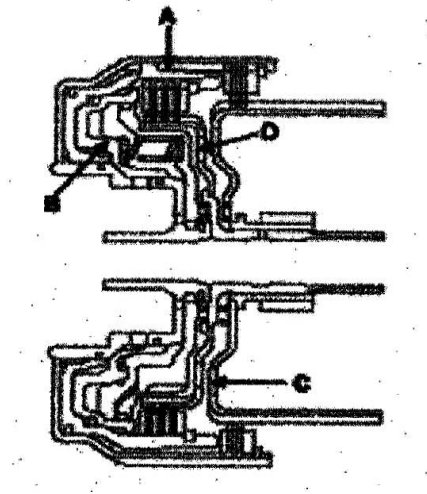


Fig. 4 Embrague de marcha atrás y embrague overdrive



## CAPITULO III

### FRENOS

El mecanismo de cambio de velocidades utiliza dos frenos multidisco.

#### FRENOS DE BAJA Y MARCHA ATRÁS Y SEGUNDO FRENO

El freno de baja-marcha atrás (A) funciona en la 1ª velocidad y la marcha atrás, cuando el vehículo esta estacionado y durante el funcionamiento normal. Bloquea la corona circular de marcha lenta-marcha atrás y el porta satélites de overdrive a la caja. El freno (B) des segunda (C) funciona en las velocidades 2ª y 4ª y bloquea el planetario de marcha atrás a la caja.

Los componentes que forman el freno de marcha lenta, marcha atrás y el segundo freno se muestran en la ilustración siguiente.

Según se muestra, los discos y placas de los dos frenos se disponen en uno de los lados de la placa de presión trasera (E) que se fija por si misma a la caja (F) mediante un anillo elástico.

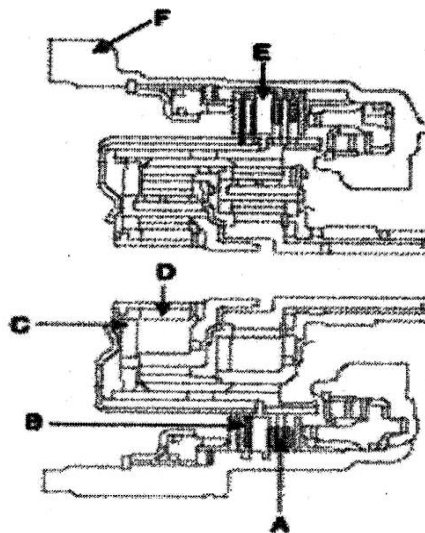


Fig. 5 Freno de baja y marcha atrás y segundo freno

## TREN MECANICO

### POSICION "P"

Se aplica presión hidráulica al freno TI y al freno TD, de modo que no se transmite potencia al embrague UD o al embrague OD, y el eje secundario es bloqueado por el trinquete del freno de estacionamiento, bloqueando el piñón de estacionamiento.

### POSICION "N"

Se aplica presión hidráulica al freno TI (A) y al freno TD, de modo que no se transmite potencia al embrague UD o al embrague OD.

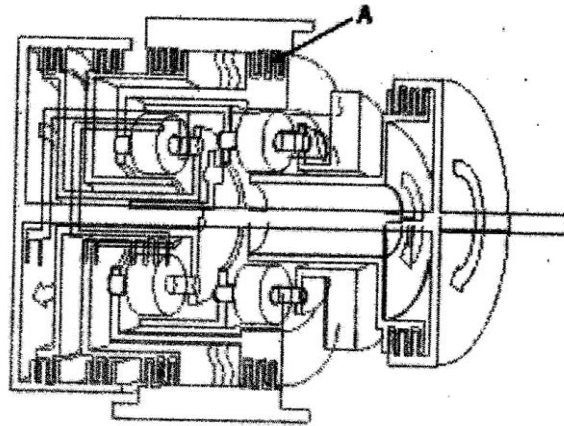


Fig. 6 Tren mecánico Posición N

## CAPITULO IV

### FLUJO POTENCIA 1ª VELOCIDAD

Se aplica presión hidráulica al embrague UD (B) y al freno TI (A) y al embrague unidireccional (OWC), y el embrague UD transmite la fuerza de tracción desde el eje primario al planetario UD, y el freno TI bloquea la corona circular y el piñón secundario impulsa a los portadores de salida, y el portador de salida impulsa el piñón de arrastre al transfer, y el piñón de arrastre del transfer impulsa el piñón arrastrado del transfer del eje secundario, y se transmite energía al piñón del diferencial a través del piñón de arrastre del diferencial.

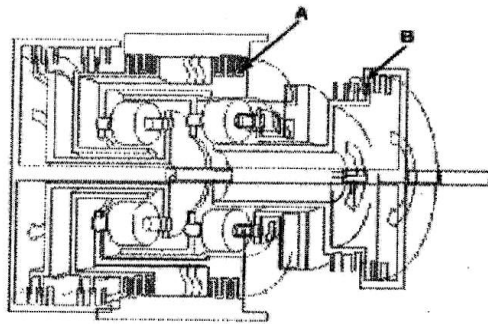


Fig. 7 Primera Velocidad

### FLUJO POTENCIA 2ª VELOCIDAD

Se aplica presión hidráulica al embrague UD (B) y al freno TI (A) y al embrague unidireccional (OWC), y el embrague UD transmite la fuerza de tracción desde el eje primario al planetario UD, y el freno TI bloquea la corona circular y el piñón secundario impulsa los portadores de salida, y el portador de salida impulsa el piñón de arrastre al transfer, y el piñón de arrastre del transfer impulsa el piñón arrastrado el transfer del eje secundario, y se transmite energía al piñón del diferencial a través del piñón de arrastre del diferencial.

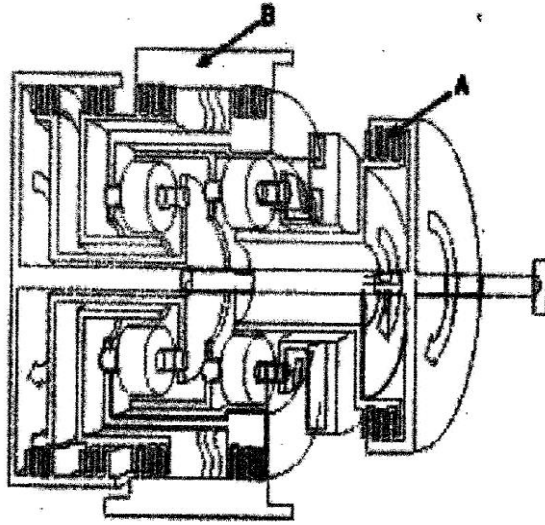
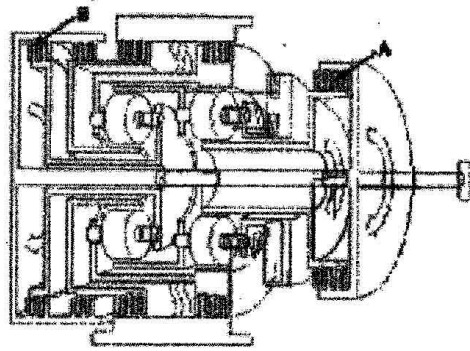


Fig. 8 Segunda Velocidad

## FLUJO POTENCIA 3ª VELOCIDAD

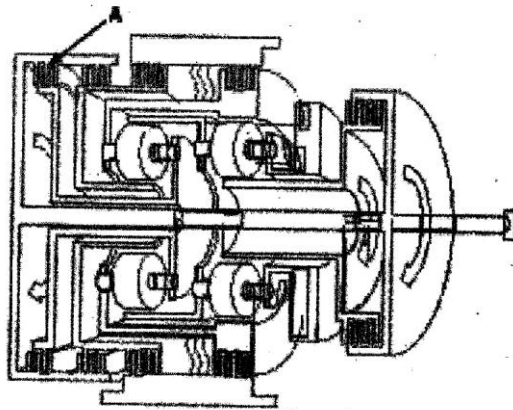
Se aplica presión hidráulica al embrague UD (A) y al embrague OD (B), y entonces el embrague UD transmite la fuerza de tracción desde el eje primario al planetario UD, y el embrague OD transmite la fuerza de impulsión desde el eje primario al portador del planetario de OD y el piñón anular de baja-marcha-atrás. El planetario de UD impulsa el piñón de salida y el piñón LR, que impulsa el piñón OD a través del planetario OD, y el piñón OD impulsa el planetario de marcha atrás y el portador de salida. El embrague de OD impulsa el portador de OD, y el portador de OD impulsa el piñón de OD, y el piñón de OD impulsa el piñón de marcha atrás y el portador de salida, y el portador impulsa el piñón de arrastre del transfer, que impulsa el piñón arrastrado del transfer del eje secundario, y se transmite la potencia al piñón del diferencial a través del piñón de arrastre del diferencial.



**Fig. 9 Tercera Velocidad**

## **FLUJO POTENCIA 4ª VELOCIDAD**

Se aplica presión hidráulica al embrague OD (A) y al freno de 2ª y el embrague OD transmite la fuerza de tracción desde el eje primario al planetario OD, y el piñón anular de baja-marcha atrás, y el freno de 2ª bloquea el planetario de marcha atrás en la caja. El piñón de OD impulsa el portador de salida, y el portador impulsa el piñón de arrastre del transfer, que impulsa el piñón arrastrado del transfer del eje secundario, y se transmite la potencia al piñón del diferencial a través del piñón de arrastre del diferencial.



**Fig. 10 Cuarta Velocidad**

## FLUJO POTENCIA MARCHA ATRÁS

Se aplica presión hidráulica al embrague de marcha atrás (A) y al freno de baja-marcha atrás y el embrague de marcha atrás transmite la fuerza de tracción desde el eje primario al planetario de marcha atrás, y el freno de baja-marcha atrás bloquea el piñón anular de baja-marcha atrás y el portador del planetario OD a la caja. El embrague de marcha atrás impulsa el planetario de marcha atrás y el planetario marcha atrás impulsa el portador a través del piñón de OD, y el portador impulsa el piñón de arrastre del transfer, que impulsa el piñón arrastrado del transfer del eje secundario, y se transmite la potencia al piñón del diferencial a través del piñón de arrastre del diferencial.

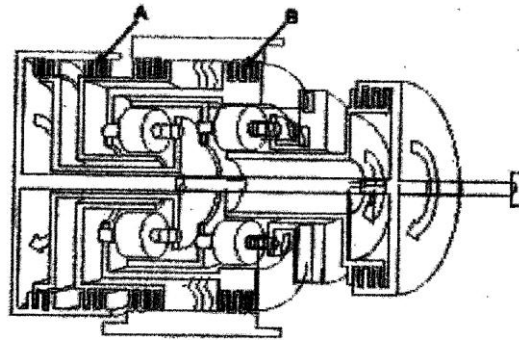


Fig. 11 Marcha Atrás

## CAPITULO V

### CONTROL ELECTRONICO

El sistema de control electrónico está formado por el modulo de control del cambio (TCM), los sensores y las válvulas solenoides. El cambio se controla electrónicamente para lograr una conducción confortable bajo cualquier circunstancia. El TCM se encuentra debajo del tablero. Sin embargo, en los vehículos con motor  $\beta$ , no hay TCM sino PCM.

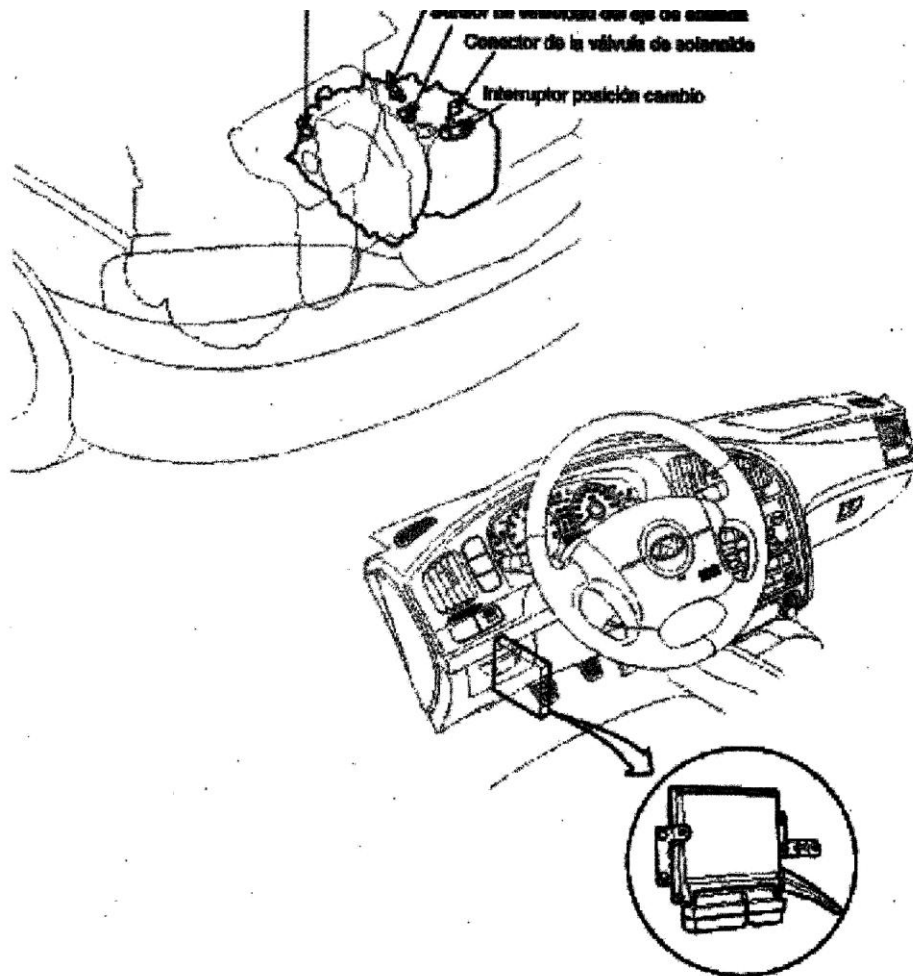


Fig. 12 Control Electrónico

## CONTROL DE CAMBIO DE EMBRAGUE A EMBRAGUE

Según se puede ver en el gráfico de la válvula solenoide, existen diferencias importantes entre la A/T anterior y la nueva.

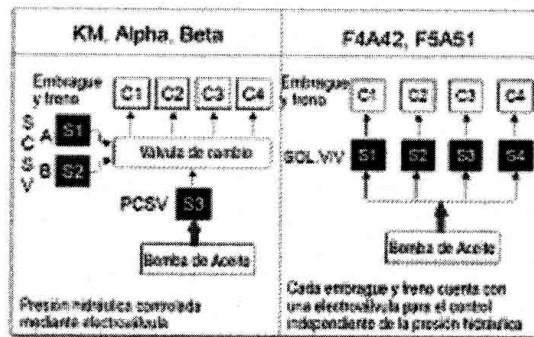


Fig. 12 Control de cambio de embrague a embrague

En el cambio automático A/T anterior, solo había dos válvulas solenoide para permitir el cambio y una válvula solenoide para controlar la presión hidráulica que se produce como resultado de un cambio impreciso y de la conducción en carreteras con baches. En el nuevo A/T, que adopta para EF y XG, hay válvulas solenoides para cada embrague y freno que permiten el control de ambos al embragar y desembragar simultáneamente para un control independiente. El sistema proporciona un cambio mucho más suave y una conducción más confortable, además de evitar que se cale el motor o el bloqueo del embrague. Además de la sensación del cambio, se selecciona la 1ª velocidad en el estado más acelerado evitando así el impacto durante el cambio a 2ª. 1ª velocidad.



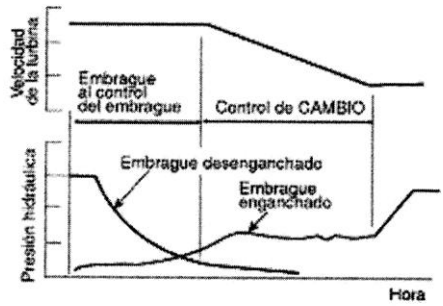


Fig. 14 Control de cambio de embrague a embrague

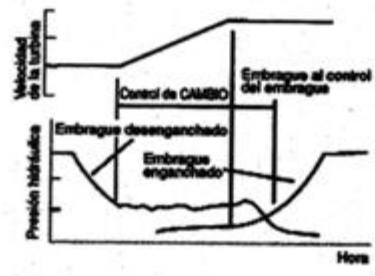


Fig. 15 Control de cambio de embrague a embrague

**CONTROL DE SALTO DE CAMBIO**

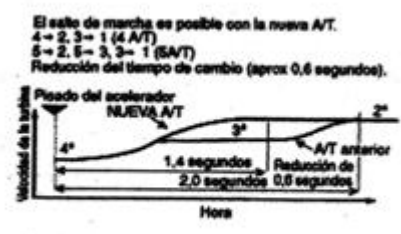


FIG. 16 Control de salto de cambio

## CONTROL DE REINICIO DEL CAMBIO

La velocidad de la turbina se monitoriza y se controla durante el cambio para satisfacer la velocidad objetivo de la turbina, lo cual se logra con el control de realimentación de la válvula de duty de la válvula solenoide. Por lo tanto, es posible la compensación del par para el motor o al A/T antiguo. Esto tiene como resultado la capacidad de control de cambio en el par durante el cambio de velocidad y producir un cambio suave con mejor sensación. El control de realimentación del cambio también es aplicable a N→D y N→R

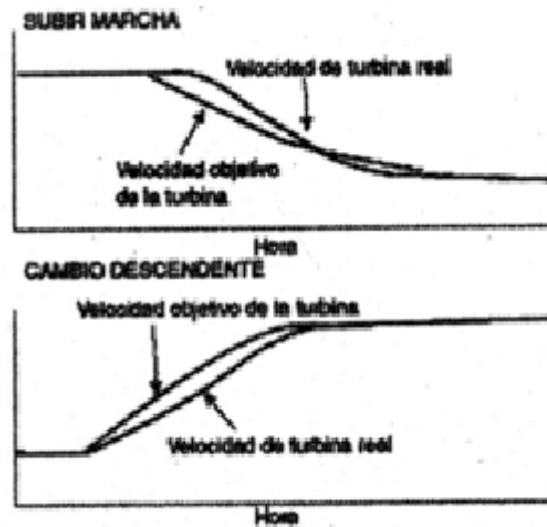


Fig. 17 Control de reinicio del cambio

## **CAPITULO VI**

### **CONTROL HIDRAULICO**

#### **CUERPO DE VALVULAS**

Para evitar daños a los componentes del cambio, hay que asegurarse de haber retirado la palanca de control manual y el interruptor de estacionamiento / punto muerto antes de intentar retirar el cuerpo de válvulas.

Hay que tener cuidado de no perder las dos bolas de acero del cuerpo de válvulas al retirar y colocar el cuerpo de válvulas. Los tornillos de fijación del cuerpo de válvulas tienen diferentes longitudes.

#### **FUNCIONAMIENTO DE CADA VALVULA**

##### **Válvula de control de la presión del convertidor de par:**

La función de esta válvula es mantener una presión constante dentro del convertidor de par.

##### **Válvula de solenoide del embrague de convertidor:**

Su función es controlar la presión hidráulica que actúa sobre el embrague del convertidor.

##### **Válvula manual:**

La posición de la válvula manual es determinada por la palanca selectora y aplica o corta presión de la línea a las diferentes válvulas.

**Válvula de control de presión y válvula solenoide:**

La válvula de control de presión evita una reducción rápida de la presión hidráulica cuando se desembraga. También reduce el incremento repentino de la velocidad del eje primario durante el control de embrague a embrague.

**Válvula de interruptor:**

Cuando se aplica el embrague OD, se aplica presión hidráulica a la válvula reguladora a través de la válvula del interruptor. De este modo, la presión de línea se reduce en 3ª y en 4ª.

**Válvula de seguridad contra fallos A:**

Durante el modo de seguridad contra fallos, la válvula corta la presión del freno de baja-marcha atrás.

**Válvula de seguridad contra fallos B:**

Durante el modo de seguridad contra fallos, la válvula corta la presión desde la válvula de control de presión de 2ª al freno de 2ª.

**Válvula de seguridad contra fallos C:**

5ª/T-F5A51 solo durante el modo de seguridad contra fallos, esta válvula corta la presión desde la válvula del interruptor al embrague de directa.

**CONTROL DE EMBRAGUE DE CONVERTIDOR**

El embrague de bloqueo ha sido diseñado en un convertidor de par para el ahorro de consumo de combustible. El embrague de bloqueo funciona en las velocidades bajas para evitar el resbalamiento. Y funciona en las velocidades altas como bloqueo completo. Se pueden obtener un consumo bajo y silencio con la combinación del control de bloqueo parcial y bloqueo completo. El embrague de convertidor se activa en 3ª y 4ª en el cambio ATA de 4 velocidades, 4ª y 5ª en el 5ATA. Además, se adapta el

control de bloqueo para mejorar el consumo, cuando se reduce también la velocidad del vehículo.

## **VALORES DE FUNCIONAMIENTO DE EMBRAGUE DE CONVERTIDOR**

Cuando se cumplen todas las condiciones que se indican a continuación, de bloquea. El punto con una cruz de la apertura de la mariposa y la velocidad de la turbina se encuentra en el área oscurecida.

- En posición D (velocidad superior a 2ª), pero el embrague de convertidor funciona en 2ª, la temperatura del ATA debe ser superior a 125° C.
- El TCM no controla bajo N→D o N→R.
- La temperatura del aceite es superior a 50° C bajo el bloqueo completo.
- La temperatura del aceite es superior a 70° C con menos resbalamiento.

## **FLUJO HIDRAULICO**

### **POSICION P y N**

El TCM controla las válvulas solenoides. Las condiciones y posiciones de las válvulas solenoides son las siguientes:

- Se apaga la válvula solenoide de baja-marcha atrás y la presión de la válvula solenoide se desplaza al lado izquierdo.
- Se activa la válvula solenoide de 2ª y la válvula solenoide de presión de 2ª permanece en el lado derecho.
- Se activa la válvula solenoide UD y la válvula solenoide de presión de UD permanece en el lado derecho.
- Se activa la válvula OD y la válvula solenoide de presión OD permanece en el lado derecho

- Se alimenta presión en línea a la válvula reguladora y la válvula A de seguridad de seguridad contra fallos.
- Se aplica presión de línea a cada elemento (válvula B de seguridad contra fallos, válvula interruptores, DCCV, válvula solenoide baja-marcha atrás, válvula de control de presión de baja-marcha atrás.)
- La válvula B de seguridad contra fallos se mueve a la izquierda por la presión de línea a través de la válvula manual.
- La válvula de interruptor se mueve al lado derecho por la presión de línea.
- Se alimenta presión de línea al DCCV y el DCCV se mueve hacia el lado derecho.
- Se alimenta presión de línea a la válvula de control de presión de baja marcha atrás y la válvula solenoide de baja-marcha atrás, y el TCM apaga la válvula de baja-marcha atrás, de modo que se alimenta presión de línea al freno de baja-marcha atrás a través de la válvula de interruptor y la válvula A de seguridad contra fallos.
- La válvula reguladora se mueve al lado izquierdo por la línea de presión a través de la válvula manual, y se alimenta presión de línea a la válvula de control de presión del convertidor de par y la bomba de aceite.

#### **POSICION D: 1ª VELOCIDAD**

El TCM controla las válvulas solenoides. Las condiciones y posiciones de las válvulas solenoides son las siguientes:

- Se apaga la válvula solenoide de baja-marcha atrás y la presión de la válvula solenoide se desplaza al lado izquierdo.
- Se activa la válvula solenoide de 2ª y la válvula solenoide de presión de 2ª permanece en el lado derecho.

- Se apaga la válvula solenoide UD y la presión de la válvula solenoide se desplaza al lado izquierdo
- Se activa la válvula solenoide OD y la válvula solenoide de presión OD permanece al lado derecho.
- Se alimenta presión de línea a la válvula reguladora y la válvula A de seguridad contra fallos.
- Se aplica presión de línea a cada elemento (válvula B de seguridad contra fallos, válvula de interruptores, válvula DCCV, válvula solenoide baja-marcha atrás, válvula de control de presión baja-marcha atrás.)
- Se alimenta presión de línea a través de la válvula manual a cada elemento (válvula DCCV, válvula solenoide 2ª, válvula de control de presión 2ª, válvula solenoide OD, válvula de control de presión OD, válvula solenoide UD, válvula de control de presión UD.)
- La válvula de seguridad contra fallos se mueve a la izquierda por la presión de línea.
- La válvula de interruptor se mueve al lado derecho por la presión de línea.
- Se alimenta presión de línea a la válvula DCCV, y el TCM apaga la válvula DCCSV, de modo que la válvula DCCV permanezca en el lado derecho.
- Se alimenta presión de línea a la válvula de control de presión baja-marcha atrás y la válvula solenoide de baja-marcha atrás, de modo que se alimenta presión de línea al freno de baja-marcha atrás a través de la válvula de interruptor a la válvula A de seguridad contra fallos.
- Se alimenta presión de línea a la válvula de control de presión de UD y la válvula solenoide de UD, y el TCM apaga la válvula solenoide de UD, de modo que se alimenta presión de línea al embrague de UD y la válvula B de seguridad contra fallos.
- La válvula reguladora se mueve al lado izquierdo por la línea de presión a través de la válvula manual, y se alimenta presión de línea a la válvula de control de presión del convertidor de par y la bomba de aceite.

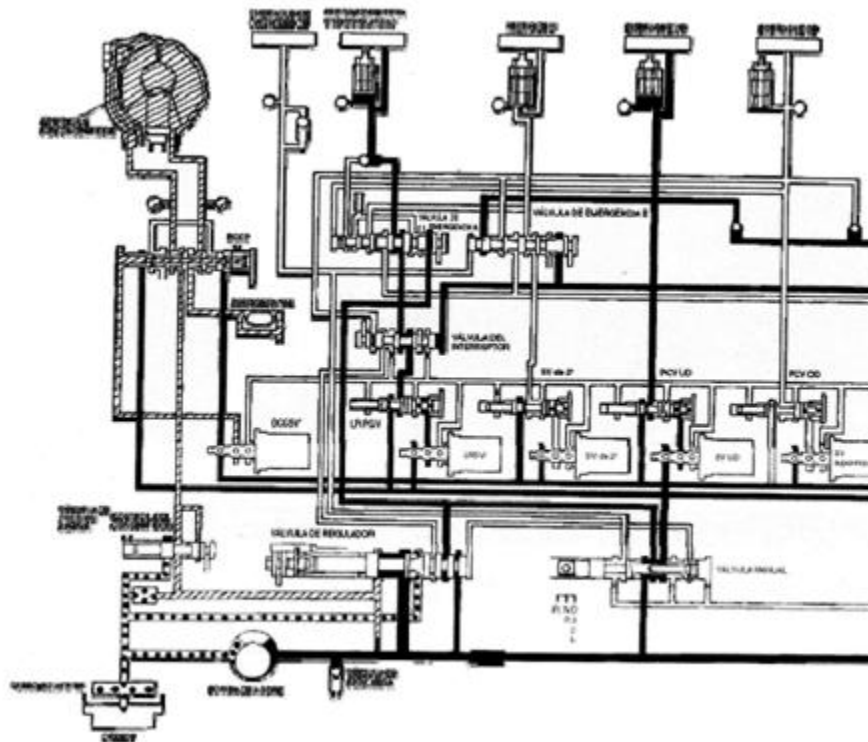


Fig. 18 Flujo hidráulico – Velocidad 1

## POSICION D: 2ª VELOCIDAD

El TCM controla las válvulas solenoides, las condiciones y posiciones de las válvulas solenoides son las siguientes:

- Se activa la válvula solenoide de baja-marcha atrás y la válvula solenoide de presión de baja-marcha atrás permanece en el lado derecho.
- Se apaga la válvula solenoide de 2ª y la presión de válvula solenoide se desplaza al lado izquierdo
- Se apaga la válvula solenoide UD y la presión de válvula solenoide se desplaza al lado izquierdo.



- Se activa la válvula solenoide de OD y la válvula solenoide de presión OD permanece en el lado derecho.
- Se alimenta presión de línea a la válvula reguladora y la válvula A de seguridad contra fallos.
- Se aplica presión de línea a cada elemento (válvula B de seguridad contra fallos, válvula de interruptores, válvula DCCV, válvula solenoide baja-marcha atrás, válvula de control de presión de baja-marcha atrás.)
- Se alimenta presión de línea a través de la válvula manual a cada elemento (válvula DCCV, válvula solenoide 2ª, válvula de control de presión 2ª, válvula solenoide OD, válvula de control de presión OD, válvula solenoide UD, válvula de control de presión UD).
- La válvula B de seguridad contra fallos se mueve hacia el lado derecho por la presión de la línea a través de la válvula de control de presión de 2ª y la presión de línea a través de la válvula de control de presión de UD.
- Se alimenta presión a través de la válvula manual a la válvula de seguridad contra fallos A, que se mueve hacia el lado izquierdo.
- La válvula de interruptor se mueve al lado derecho por la presión de línea. Se alimenta presión de línea a la válvula DCCV y DCCSV, y el TCM apaga la válvula DCCSV, de modo que la válvula DCCV permanezca en el lado derecho.
- Se alimenta presión de línea a la válvula de control de presión de 2ª y la válvula solenoide de 2ª, y el TCM apaga la válvula solenoide de 2ª, de modo que se alimenta presión de línea al freno de 2ª y la válvula A de seguridad contra fallos a la través de la válvula B de seguridad contra fallos.
- Se alimenta presión de línea a la válvula de control de presión de UD y la válvula solenoide de UD, y el TCM apaga la válvula solenoide de UD, de modo que se alimenta presión de línea al embrague de UD y la válvula B de seguridad contra fallos.
- La válvula reguladora se mueve al lado izquierdo por la línea de presión a través de la válvula manual, y se alimenta presión de línea a través de la válvula de control de presión del convertidor de par y la bomba de aceite.

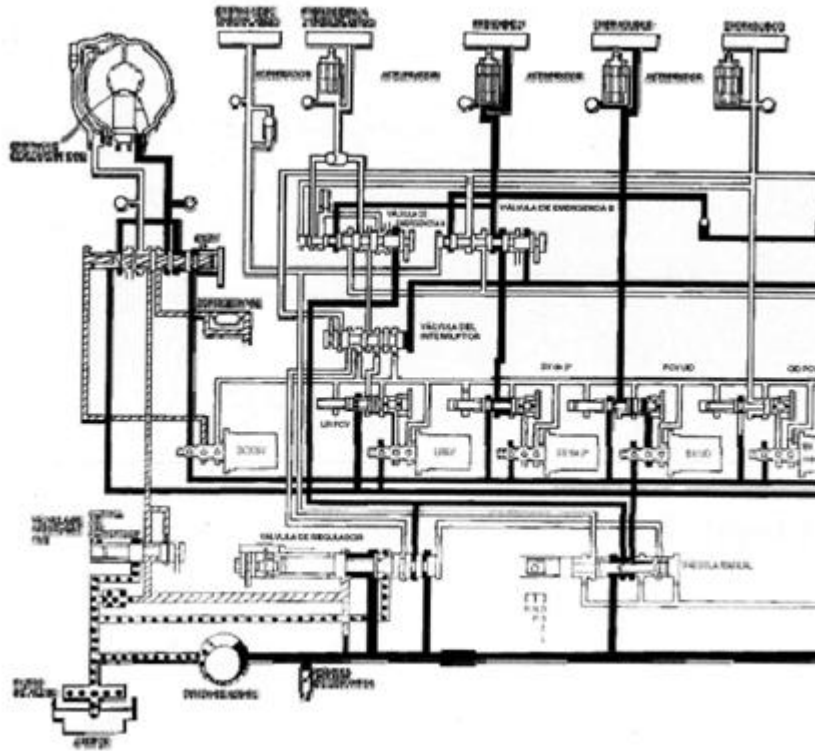


Fig. 19 Flujo hidráulico - Velocidad 2

### POSICION D: 3ª VELOCIDAD

El TCM controla las válvulas solenoides. Las condiciones y posiciones de las válvulas solenoides son las siguientes:

- Se activa la válvula solenoide de baja-marchar atrás y la válvula solenoide de presión de baja-marcha atrás permanece en el lado derecho.
- Se activa la válvula solenoide 2ª y la válvula solenoide de presión 2ª permanece en el lado derecho.
- Se apaga la válvula solenoide UD y la presión de la válvula solenoide se desplaza al lado izquierdo.

- Se alimenta presión de línea a cada elemento (válvula B de seguridad contra fallos, válvula de interruptores, DCCV, válvula solenoide baja-marcha atrás, válvula de control de presión de baja-marcha atrás.)
- Se alimenta presión de línea a través de la válvula manual a cada elemento (válvula DCCSV, válvula solenoide 2ª, válvula de control de presión 2ª, válvula solenoide OD, válvula de control de presión OD, válvula solenoide UD, válvula de control de presión UD)
- La válvula B de seguridad contra fallos se mueve hacia el lado derecho por la presión de la línea a través de la válvula de control de presión de UD y la presión de línea a través de la válvula de control de presión OD.
- Se alimenta presión a la válvula de seguridad contra fallos A través de la válvula de control de presión OD, pero la válvula de control de seguridad contra fallos A no se mueve hacia el lado derecho.
- Se alimenta presión de línea a la válvula DCCV y DCCSV, y el TCM enciende la válvula DCCSV y la válvula DCCV se mueve al lado izquierdo y se activa el embrague del convertidor.
- Se alimenta presión de línea a la válvula de control de presión de UD y la válvula solenoide de UD, y el TCM apaga la válvula solenoide de UD, de modo que se alimenta presión de línea al embrague el UD y la válvula B de seguridad contra fallos.
- Se alimenta presión de línea a la válvula de control de presión OD y la válvula solenoide de OD, y el TCM apaga la válvula solenoide de OD, de modo que se alimenta presión de línea al embrague de OD y la válvula de A/B de seguridad contra fallos a través de la válvula del interruptor.
- La válvula del interruptor se mueve al lado derecho por la presión de línea a través de la válvula de control de presión OD.
- La válvula reguladora se mueve al lado izquierdo por la línea de presión a través de la válvula manual y la presión a través de la válvula de interruptores, y se alimenta presión de línea a la bomba de aceite.

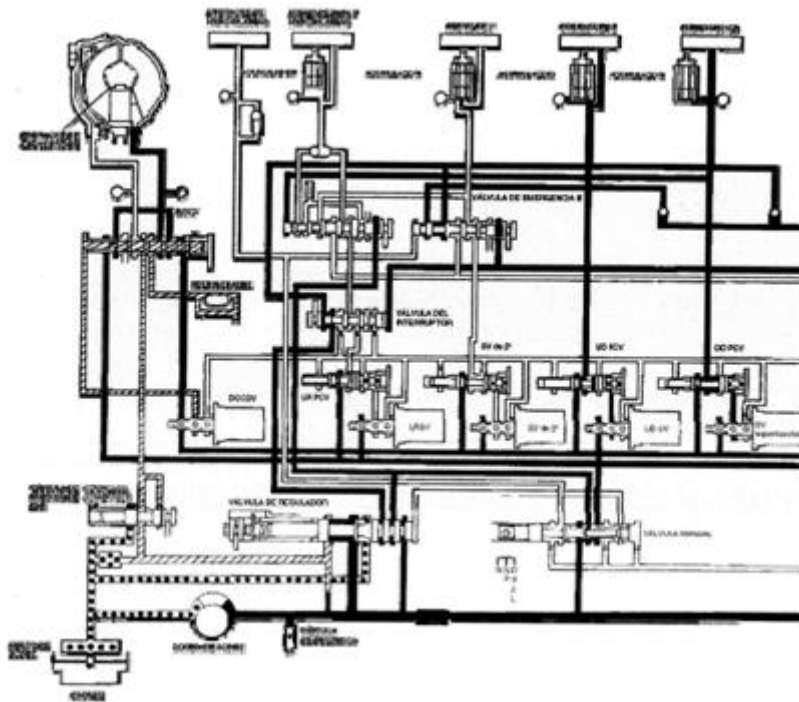


Fig. 20 Flujo hidráulico – Velocidad 3

### POSICION D: 4ª VELOCIDAD

El TCM controla las válvulas solenoides. Las condiciones y posiciones de las válvulas solenoides son las siguientes:

- Se activa la válvula solenoide de baja-marcha atrás y la válvula solenoide de presión de baja-marcha atrás permanece en el lado derecho.
- Se apaga la válvula solenoide de 2ª y la presión de la válvula de la válvula solenoide se desplaza al lado izquierdo.
- Se activa la válvula solenoide de UD y la válvula solenoide de presión de UD permanece en el lado derecho.
- Se apaga la válvula solenoide UD y la presión de la válvula solenoide se desplaza al lado izquierdo.

- Se alimenta presión de línea a través de la válvula manual a la válvula reguladora y la válvula A de seguridad contra fallos.
- Se aplica presión de línea a cada elemento (válvula B de seguridad contra fallos, válvula de interruptores, DCCV, válvula solenoide baja-marcha atrás, válvula de control de presión de baja-marcha atrás.)
- Se alimenta de presión de línea a través de la válvula manual a cada elemento (válvula DCCSV, válvula solenoide 2ª, válvula de control de presión de 2ª, válvula solenoide OD, válvula de control de presión OD, válvula solenoide UD, válvula de control de presión UD.)
- La válvula B de seguridad contra fallos se mueve hacia el lado derecho por la presión de línea a través de la válvula de control de presión de 2ª y la presión de línea a través de la válvula de control de presión de OD.
- Se alimenta presión de línea a través de la válvula de control de presión OD a la válvula A de seguridad contra fallos y la válvula A de seguridad contra fallos se mueve hacia el lado derecho por la presión de la línea a través de la válvula B de seguridad contra fallos y la presión de línea a través de la válvula de control de presión OD.
- Se alimenta presión de línea a la válvula DCCV y DCCSV, y el TCM enciende la válvula DCCSV y la DCCV se mueve al lado derecho y se activa el embrague de convertidor.
- Se alimenta presión de línea a la válvula de control de presión OD y la válvula solenoide de OD, y el TCM apaga la válvula solenoide de OD, de modo que se alimenta presión de línea al embrague de OD u la válvula A/B de seguridad contra fallos a través de la válvula del interruptor.
- Se alimenta presión de línea a la válvula de control de presión de 2ª y la válvula solenoide de 2ª, y el TCM apaga la válvula solenoide de 2ª, de modo que se alimenta presión de línea al freno de 2ª y la válvula A de seguridad contra fallos a través de la válvula B de seguridad contra fallos.

- La válvula reguladora se mueve al lado izquierdo por la línea de presión a través de la válvula manual y la presión de la válvula de interruptores, y se alimenta presión de línea a la bomba de aceite.

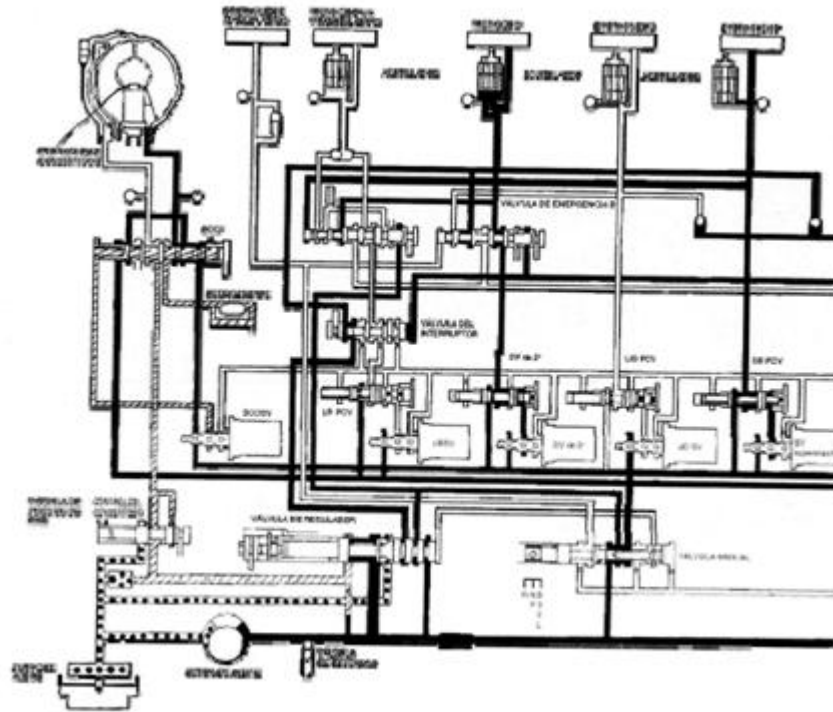


Fig. 21 Flujo hidráulico – Velocidad 4

## POSICION DE MARCHA ATRÁS

El TCM controla las válvulas solenoides. Las condiciones y posiciones de las válvulas solenoides son las siguientes:

- Se apaga la válvula solenoide de baja-marcha atrás y la presión de la válvula solenoide se desplaza al lado izquierdo.

- Se activa la válvula solenoide de 2ª y la válvula solenoide de presión de 2ª permanece en el lado derecho.
- Se activa la válvula solenoide de UD y la válvula solenoide de presión UD permanece en el lado derecho.
- Se activa la válvula solenoide de OD y la válvula solenoide de presión de OD permanece en el lado derecho.
- Se alimenta presión de línea a cada elemento (válvula B de seguridad contra fallos, válvula de interruptores, DCCV, válvula solenoide baja-marcha atrás, válvula de control de presión de baja-marcha atrás.)
- La válvula B de seguridad contra fallos se mueve a la izquierda por la presión de línea.
- La válvula de interruptores se mueve al lado izquierdo por la presión de línea y la presión de línea a través de válvula de presión de baja-marcha atrás se alimenta al freno de baja-marcha atrás a través de la válvula A de seguridad contra fallos.
- Se alimenta presión de línea al DCCV y el DCCV se mueve hacia el lado derecho.
- La válvula A de seguridad contra fallos se mueve a la derecha por la presión de línea a través de la válvula de interruptor.
- Se alimenta presión de línea a la válvula de control de presión de baja-marcha atrás y la válvula solenoide de baja-marcha atrás, y el TCM apaga la válvula solenoide de baja-marcha atrás, de modo que se alimenta presión de línea al freno de baja-marcha atrás a través de la válvula de interruptor y la válvula A de seguridad contra fallos.
- La válvula reguladora se mueve hacia el lado derecho por no haber presión de línea a través de la válvula manual y la presión de línea es mas alta.

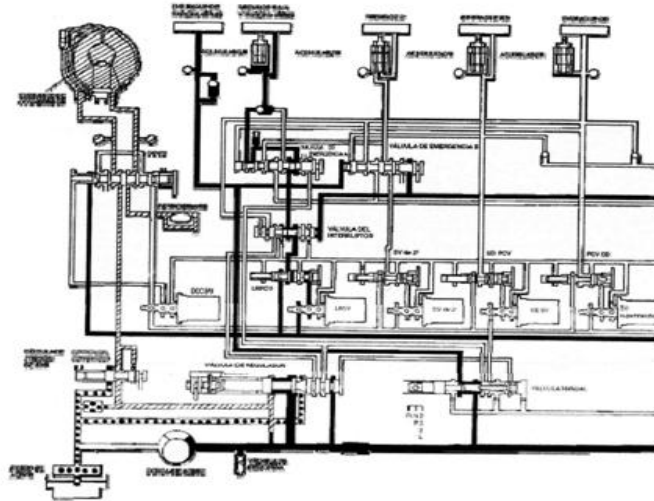


Fig. 22 Flujo hidráulico – Marcha atrás

ESPECIFICACIONES				
Componente		F4A42		
Tipo convertidor de par		De 3 elementos, 1 etapa, 2 fases		
Tipo de caja de cambios		4 marchas hacia adelante, 1 marcha hacia atrás		
Cilindrada del motor		2,0L DSL	2,0L GSL	2,7 GSL
Relación de cambio	1ª	2,842	←	←
	2ª	1,529	←	←
	3ª	1	←	←
	4ª	0,712	←	←
	Marcha atrás	2,48	←	←
Relación final de marchas	2WD	4,042	4,626	4,042
	4WD	↑	↑	4,407



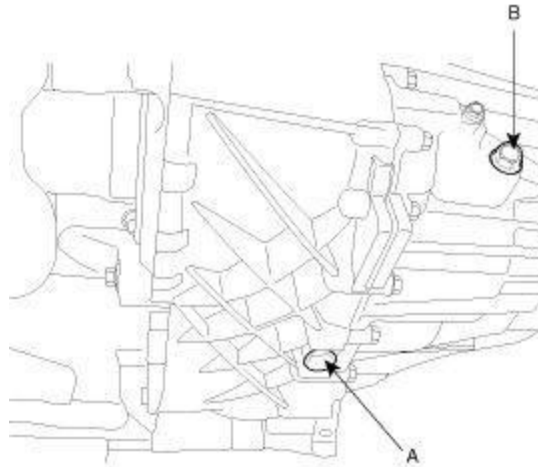
## **CAPITULO VII**

### **MANTENIMIENTO DE LAS TRANSMISIONES AUTOMATICAS**

#### **Procedimiento de ajuste de servicio**

Estacione el vehículo en un lugar nivelado y apagar el motor, quitar el tapón del filtro de aceite y arandela, inspeccionar la condición de fluido de transmisión manual y la cantidad, si el fluido de transmisión manual está contaminado, drenar los quitando el tapón de drenaje de aceite.

Apriete el tapón de drenaje de aceite nuevo (A) y relleno fluido de transmisión manual a un nivel adecuado.

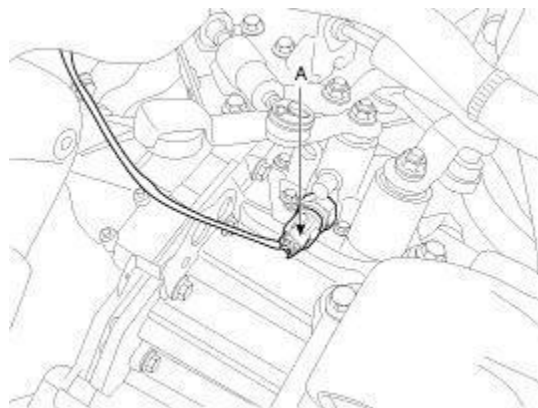


### **Volver arriba lámpara pasar inspección**

Desconectar el conector del interruptor de lámpara de backup (A)

Inspeccionar la continuidad de los interruptores. Cuando la palanca es inversa, debe tener continuidad.

Reemplazar la copia de seguridad de interruptor de la luz, si es necesario.



## **CONCLUSIONES Y RECOMENDACIONES:**

En este proyecto hemos podido conocer acerca de una transmisión automática manejada electrónicamente, donde hablamos acerca de cada posición de marcha en movimiento, como actúa cada marcha y su funcionamiento para un excelente funcionamiento.

También pudimos observar que una transmisión automática no solo consta de marchas sino que también tienen diferentes tipos de embragues, válvulas y frenos que ayudan para poder accionar cada marcha o frenar cuando el vehículo la requiera depende de la situación que se encuentre.

Lo que podemos recomendar luego de haber realizado este proyecto es que hay que tener mucho cuidado con las transmisiones automáticas porque son muy sensibles, tenemos que hacer los mantenimientos adecuados cuando el manual lo especifique.

## **REFERENCIAS BIBLIOGRAFICAS**

Chonan Technical Service Training Center, Automatic Transaxle Basic, Korea, 2007