



**UNIVERSIDAD SAN FRANCISCO DE QUITO**

**Colegio de Ciencias e Ingeniería**

**Diseño e implementación de un sistema de comunicación inalámbrico dedicado a la domótica, controlado a través de una tablet, utilizando tarjetas de comunicación inalámbrica y la programación de los mismos.**

**Andrés Mauricio Miranda Proaño**

**René Játiva, Ph.D. (c), Director de Tesis**

Tesis de grado presentada como requisito para la obtención del título de  
Ingeniero Eléctrico y Electrónico

Quito, diciembre de 2014

**UNIVERSIDAD SAN FRANCISCO DE QUITO**

**Colegio de Ciencias e Ingeniería**

**HOJA DE APROBACIÓN DE TESIS**

Diseño e implementación de un sistema de comunicación inalámbrico dedicado a la domótica, controlado a través de una tablet, utilizando tarjetas de comunicación inalámbrica y la programación de los mismos.

Andrés Mauricio Miranda Proaño

René Játiva, Ph.D., (c)

**Director de tesis**

---

Nelson Herrera, Ing.,

**Miembro del Comité de Tesis**

---

Omar Aguirre, M.Sc.,

**Director de Carrera**

---

Ximena Córdova, Ph.D.,

**Decano del Colegio Politécnico**

---

Quito, diciembre de 2014

## © DERECHOS DE AUTOR

Por medio del presente documento certifico que he leído la Política de Propiedad Intelectual de la Universidad San Francisco de Quito y estoy de acuerdo con su contenido, por lo que los derechos de propiedad intelectual del presente trabajo de investigación quedan sujetos a lo dispuesto en la Política.

Asimismo, autorizo a la USFQ para que realice la digitalización y publicación de este trabajo de investigación en el repositorio virtual, de conformidad a lo dispuesto en el Art. 144 de la Ley Orgánica de Educación Superior.

Firma: \_\_\_\_\_

Nombre: Andrés Mauricio Miranda Proaño

C. I.: 171616270-4

Fecha: Quito, diciembre 2014

## **DEDICATORIA**

*A mis padres, por su apoyo incondicional,  
esfuerzo y motivación en cada etapa de mi vida.*

## **AGRADECIMIENTOS**

*A todas las personas que permitieron que el presente proyecto pueda realizarse;*

*A mis padres por su constante apoyo;*

*Y a mis profesores, por su esfuerzo al transmitir sus conocimientos.*

## RESUMEN

El concepto de domótica ha evolucionado junto al avance tecnológico de la electrónica enfocada a las áreas de control y comunicaciones, en la búsqueda de satisfacer las necesidades y bienestar de las personas en interacción con el hogar. El presente proyecto se centra en la creación de un sistema domótico, de tipo remoto y de fácil manipulación para los usuarios. Se evalúa la propuesta de creación de un sistema domótico con la capacidad de monitoreo y control en las áreas de iluminación, audio y seguridad, mediante el uso de varios tipos de comunicación inalámbrica como: Bluetooth, ZigBee, Wi-Fi y GSM. El sistema desarrollado en este proyecto se caracteriza por ser de arquitectura de comunicación en forma de estrella, con una tablet como nodo central que se encarga del control y monitoreo de todo el sistema, a través de la aplicación desarrollada para el sistema operativo Android. Los nodos de iluminación y seguridad utilizan tarjetas de comunicación programadas en conjunto con tarjetas Arduino Uno, así como también sus actuadores y sensores. La aplicación de audio utiliza una tarjeta individual de conversión Bluetooth a audio estéreo, que es amplificado y reproducido en bocinas.

La parte inicial del proyecto trata sobre las definiciones y características principales que conforman el concepto de domótica, así como también de las comunicaciones inalámbricas utilizadas para el desarrollo del sistema. Posteriormente se indica el diseño del sistema, el funcionamiento de cada dispositivo en la red y las conexiones que lo conforman. Finalmente se analiza y evalúa el rendimiento de todos los dispositivos utilizados para el desarrollo de este proyecto y su potencial uso en la domótica.

## **ABSTRACT**

The home automation concept has evolved alongside with the technological advancement of electronics focused on areas of control and communication, and also in a pursuit of satisfy the needs and welfare of people interacting with their home. This project focuses on the creation of a automation system, remote type and easy to handle for users. This project evaluates the proposed creation of an automated system with the capability of monitoring and control in the areas of: Lighting, Audio, and Security; through the use of various types of wireless communication such as: Bluetooth, ZigBee, Wi-Fi, and GSM. The system developed in this project is characterized by communication architecture as a star, using a tablet as a central node, which is responsible for controlling and monitoring the entire system through the application developed for the Android operating system. Nodes of lighting and security communication cards are used in conjunction with programmed Arduino Uno cards, as well as its actuators and sensors. The audio application uses a Bluetooth to audio stereo decoder, which is amplified and finally reproduced by speakers.

The initial part of the project deals with the definitions and key features about the concept of automation, as well as wireless communications used for system development. Subsequently the system design, the operation of each device on the network and the connections that comprise indicated. Finally, analyzes and evaluates the performance of all devices used for the development of this project and its potential use in home automation.



## TABLA DE CONTENIDO

Resumen.....	7
Abstract.....	8

### INTRODUCCIÓN

Antecedentes.....	18
Justificación e Importancia.....	21
Objetivos.....	22
Revisión literaria.....	22
Metodología.....	24
Definición de términos.....	25

### CAPÍTULO 1: CONCEPTOS GENERALES DE LA DOMÓTICA

1.1 Concepto de Domótica.....	27
1.2 Características y Clasificación de Sistemas Domóticos.....	28
1.2.1 Clasificación por tipo de red.....	28
1.2.2 Clasificación por su tipología.....	28
1.2.3 Clasificación por topología.....	30
1.2.4 Clasificación por el tipo de señal utilizada.....	31
1.3 Oferta y Demanda en la Domótica.....	31
1.4 Aplicaciones en la Domótica.....	33

1.4.1 Ahorro del consumo energético.....	33
1.4.2 Seguridad.....	34
1.4.3 Entretenimiento.....	35
1.4.4 Otros.....	36
1.5 Requerimientos de la Aplicación a ser Desarrollada.....	36
1.5.1 Arquitectura de la aplicación de iluminación.....	37
1.5.2 Arquitectura de la aplicación de multimedia.....	38
1.5.3 Arquitectura de la aplicación de seguridad.....	39
1.6 Arquitectura de la Aplicación Desarrollada.....	40
1.6.1 Arquitectura de la aplicación de iluminación.....	41
1.6.2 Arquitectura de la aplicación de multimedia.....	42
1.6.3 Arquitectura de la aplicación de seguridad.....	42

## **CAPÍTULO 2: COMUNICACIONES INALÁMBRICAS EN LA DOMÓTICA**

2.1 Conceptos básicos de las comunicaciones inalámbricas.....	44
2.2 Tipos de comunicaciones inalámbricas.....	44
2.3 Comunicaciones inalámbricas utilizadas en la aplicación domótica.....	45
2.3.1 Bluetooth.....	45
2.3.1.1 Estándar de la comunicación IEEE 802.15.1 (Bluetooth).....	45
2.3.1.2 Características de comunicación del módulo BlueSMiRF.....	46
2.3.1.3 Características de comunicación del módulo BLK-MD-BC05-B.....	46
2.3.1.4 Perfil de Bluetooth A2DP2.....	47

2.3.2 ZigBee.....	48
2.3.2.1 Estándar de la comunicación IEEE 802.15.4.....	48
2.3.2.2 O-QPSK PHY (Quadrature Phase Shift Keying).....	49
2.3.2.3 BPSK PHY (Binary Phase Shift Keying).....	49
2.3.2.4 ASK (Amplitude Shift Keying).....	50
2.3.2.5 Características de comunicación del módulo XBee.....	50
2.3.3 Wi-Fi.....	52
2.3.3.1 Estándar de la comunicación IEEE 802.11.....	52
2.3.3.2 PHY en Wi-Fi.....	52
2.3.3.3 Características de comunicación del módulo Wi-Fi Shield.....	53
2.3.4 GSM.....	54
2.3.4.1 Estándares de la comunicación 3GPP.....	54
2.3.4.2 Características de comunicación del módulo GSM.....	55

### **CAPÍTULO 3: DESARROLLO DEL SISTEMA DOMÓTICO**

3.1 Características y funcionamiento del sistema operativo Android.....	56
3.1.1 Desarrollo de la aplicación Android.....	57
3.1.2 Programación Android orientada a domótica.....	59
3.2 Características y funcionamiento de las tarjetas utilizadas.....	62
3.2.1 Tarjeta programable Arduino.....	62
3.2.2 Tarjetas de comunicación Bluetooth.....	63
3.2.2.1 BlueSMiRF.....	63

3.2.2.2 BLK-MD-BC05-B.....	64
3.2.3 Tarjeta de comunicación XBee.....	65
3.2.4 Tarjeta de comunicación Wi-Fi Shield Atmega 32UC3.....	65
3.2.5 Tarjeta de comunicación SIM5218E.....	66
3.3 Aplicaciones del sistema domótico.....	67
3.3.1 Aplicación de Iluminación.....	67
3.3.1.1 Integración de componentes del subsistema.....	68
3.3.1.2 Funcionamiento.....	68
3.3.2 Aplicación de Audio.....	70
3.3.2.1 Integración de componentes del subsistema.....	70
3.3.2.2 Funcionamiento.....	71
3.3.3 Aplicación de Seguridad.....	71
3.3.3.1 Integración de componentes del subsistema.....	72
3.3.3.2 Funcionamiento.....	73
3.4 Diagrama de la Red Domótica.....	74

## **CAPÍTULO 4: INTEGRACIÓN DE DISPOSITIVOS**

4.1 Integración entre dispositivos de la aplicación de iluminación.....	75
4.1.1 Integración entre el dispositivo Android y el módulo BlueSMiRF.....	75
4.1.2 Integración entre la tarjeta programable Arduino Uno y el módulo BlueSMiRF..	76
4.1.3 Integración entre la tarjeta programable Arduino Uno y módulos XBee.....	77
4.2 Integración entre dispositivos de la aplicación de Audio.....	78

4.2.1 Integración entre Android y módulo BLK-MD-BC05-B.....	78
4.2.2 Integración entre módulo BLK-MD-BC05-B y amplificador de audio LM386...	79
4.3 Integración entre dispositivos de la aplicación de Seguridad.....	79
4.3.1 Integración entre Android y módulo Wi-Fi Shield.....	79
4.3.2 Integración entre el módulo Wi-Fi Shield y Arduino Uno.....	81
4.3.3 Integración entre Arduino y módulo SIM5218E.....	81

## **CAPÍTULO 5: PRUEBAS Y RESULTADOS**

5.1 Pruebas y resultados de la aplicación de iluminación.....	83
5.1.1 Pruebas de rango del módulo BlueSMiRF.....	83
5.1.2 Pruebas de rango de módulos XBee.....	84
5.1.3 Pruebas de integración.....	86
5.1.4 Análisis de la aplicación de iluminación en Android.....	86
5.1.5 Conclusiones y recomendaciones de la aplicación de iluminación.....	87
5.2 Pruebas y resultados de la aplicación de audio.....	87
5.2.1 Pruebas de rango del módulo BLK-MD-BC05-B.....	88
5.2.2 Pruebas de amplificación del componente de audio LM386.....	88
5.2.3 Pruebas de integración.....	89
5.2.4 Análisis de la aplicación de audio en Android.....	90
5.2.5 Conclusiones y recomendaciones de la aplicación de audio.....	90
5.3 Pruebas y resultados de la aplicación de seguridad.....	91
5.3.1 Pruebas de rango del módulo Wi-Fi Shield.....	91

5.3.2 Pruebas de red del módulo GSM SIM5218E.....	92
5.3.3 Pruebas de integración.....	93
5.3.4 Análisis de la aplicación de seguridad en Android.....	93
5.3.5 Conclusiones y recomendaciones de la aplicación de seguridad.....	93
5.4 Pruebas y recomendaciones de interactividad entre usuarios y aplicación domótica..	94
5.4.1 Grupo 1 (Edades 15 - 34).....	94
5.4.2 Grupo 2 (Edades 35 - 54).....	95
5.4.3 Grupo 3 (Edades 55 – en adelante).....	95
5.4.4 Conclusiones y recomendaciones de las pruebas realizadas a los usuarios.....	96

## **CAPÍTULO 6: CONCLUSIONES Y RECOMENDACIONES GENERALES**

Conclusiones.....	98
Recomendaciones.....	98
REFERENCIAS.....	100
LISTA DE ACRÓNIMOS.....	105
ANEXOS.....	109

## LISTA DE FIGURAS

Figura 1. Esquema del sistema domótico centralizado.....	29
Figura 2. Esquema del sistema domótico descentralizado.....	29
Figura 3. Esquema del sistema domótico distribuido o híbrido.....	30
Figura 4. Nodos de control de cada aplicación y nodo central.....	41
Figura 5. Arquitectura de la aplicación de Iluminación.....	41
Figura 6. Arquitectura de la aplicación de Multimedia.....	42
Figura 7. Arquitectura de la aplicación de Seguridad.....	43
Figura 8. Formato del paquete A2DP.....	47
Figura 9. Modelo A2DP.....	48
Figura 10. Modulación O-QPSK PHY.....	49
Figura 11. Modulación BPSK.....	49
Figura 12. Modulación ASK.....	50
Figura 13. Empaquetamiento de datos de control.....	51
Figura 14. Estructura del header MAC (Media Access Control).....	53
Figura 15. Esquema de comunicación remota orientada a domótica mediante Android...	59
Figura 16. Diagrama de flujo de la aplicación domótica en Android.....	61
Figura 17. Conexión Adaptador Módulo XBee - Arduino Uno – BlueSMiRF.....	68
Figura 18. Pines terminales usados para control de iluminación.....	69
Figura 19. Conexión entre Módulo BLK-MD-BC05-B y Amplificador de Audio LM386.....	71
Figura 20. Conexión entre el Módulo/Adaptador Wi-Fi Shield y Arduino Uno.....	72

Figura 21. Conexión entre el Módulo/Adaptador SIM5218E y Arduino Uno.....	72
Figura 22. Conexión entre Módulo Wi-Fi Shield y Módulo SIM5218E.....	73
Figura 23. Diagrama de bloques del sistema domótico e implementos.....	74
Figura 24. Configuración de módulos XBee para análisis de datos.....	85

### **LISTA DE TABLAS**

Tabla 1. Características de comunicación del módulo SIM5218E.....	55
Tabla 2. Datos de rango de la tarjeta BlueSMiRF.....	84
Tabla 3. Datos de rango de las tarjetas XBee.....	85
Tabla 4. Datos de rango del módulo BLK-MD-BC05-B.....	88
Tabla 5. Datos de rango del módulo Wi-Fi Shield.....	91
Tabla 6. Información de conexión del módulo GSM SIM5218E.....	92
Tabla 7. Promedio de información obtenida del grupo 1.....	94
Tabla 8. Promedio de información obtenida del grupo 2.....	95
Tabla 9. Promedio de información obtenida del grupo 3.....	95



## LISTA DE ANEXOS

ANEXO A: Tarjetas utilizadas para la aplicación de iluminación: Módulo XBee, Tarjeta Arduino UNO y BlueSMiRF.....	109
ANEXO B: Tarjetas utilizadas para la aplicación de audio: Módulo BLK-MD-BC05-B y amplificador de audio LM386.....	109
ANEXO C: Tarjetas utilizadas para la aplicación de seguridad: Módulo Wi-Fi Shield y Tarjeta Arduino UNO.....	110
ANEXO D: Tarjetas utilizadas para la aplicación de seguridad: Módulo GSM SIM5218E y Tarjeta Arduino UNO.....	110
ANEXO E: Implementación de dispositivos en maqueta.....	111
ANEXO F: Tarjetas implementadas en la aplicación domótica.....	111
ANEXO G: Inicio de la aplicación en Android.....	112
ANEXO H: Aplicación de control de iluminación en Android.....	112
ANEXO I: Aplicación de control de audio en Android.....	113
ANEXO J: Aplicación de control de seguridad en Android.....	113
ANEXO K: Diseño del circuito de control iluminación en Proteus.....	114
ANEXO L: Diseño de las tarjetas de control de iluminación en Ares.....	114
ANEXO M: Diseño del circuito de amplificación de audio en Proteus.....	115
ANEXO N: Diseño de la tarjeta de amplificación de audio en Ares.....	115

## INTRODUCCIÓN

### Antecedentes

Existen varios artículos de investigación que abarcan temas directamente relacionados a la evolución y enfoque de la domótica a futuro, así como también de nuevos recursos en el mercado que permiten el desarrollo de aplicaciones orientadas a este tema. Las investigaciones con mayor relevancia en relación a este proyecto se mencionan a continuación.

En primer lugar se tiene que en el 2009 fue presentado en la Escuela Superior Politécnica de Chimborazo, el trabajo de grado denominado **Control Domótico Inalámbrico Centralizado a través de Touch Screen**, por Katherine Andrea Cabezas Miño, como requisito para la obtención de título de Ingeniería Electrónica.

Este proyecto trata sobre el desarrollo de un sistema domótico para las áreas de iluminación, ventilación y seguridad; El cual es controlado de manera inalámbrica por radiofrecuencia, mediante un panel central de tipo touch. El desarrollo de este trabajo tiene como finalidad la implementación del sistema domótico, por lo que se incluye en el trabajo los dispositivos comerciales utilizados, su programación y fundamentos teóricos que sustentan el funcionamiento de los mismos. Finalmente el autor concluyó que el proyecto tiene viabilidad de implementación debido a su desempeño, comodidad e innovación para los usuarios. (Cabezas, 2009)

Este trabajo de grado tiene gran relación con el proyecto a realizarse, debido a que abarca varios temas a tomar en cuenta para el desarrollo de la red inalámbrica como: Estructura del sistema, configuración de software, dispositivos a usarse, integración, etc. También tiene gran relevancia en el tema de centralización y comunicación inalámbrica de dispositivos, lo cual en la actualidad es de gran interés y es un punto importante en el diseño del sistema domótico.

Adicionalmente, se tiene que en el 2009 fue presentado en el Instituto Politécnico Nacional del Distrito Federal de México, el trabajo de grado denominado **Implementación de un protocolo de comunicación inalámbrica para el control de dispositivos en forma**

**remota de una casa domótica**, por Braulio Castillo, como requisito para la obtención de título de Ingeniero en Comunicaciones y Electrónica.

Este proyecto tiene como objetivo el implementar y diseñar un sistema inalámbrico de comunicaciones enfocado a la domótica. Para el desarrollo de esta investigación, el autor fundamenta la teoría de las comunicaciones inalámbricas con respecto a su modulación y estandarización. Posteriormente es seleccionado el dispositivo ZigBee basado en el estándar IEEE 802.15.4 el cual es utilizado para el desarrollo de todo el sistema inalámbrico de comunicación. El proyecto cuenta con las características, análisis y programación de este dispositivo, así como también en diseño completo de la red domótica implementada. Finalmente el autor concluye que es posible el uso de este dispositivo para el control inalámbrico de terminales domóticos, debido a su funcionalidad, implementación y rendimiento. (Castillo, 2009)

Este trabajo permite conocer las capacidades y funcionamiento de los dispositivos ZigBee en relación a la domótica, y en general al control de terminales. Lo cual tiene estrecha relación a la selección de este dispositivo como parte de análisis e implementación del presente proyecto, ya que permite conocer las bases, programación y posibles aplicaciones para el hogar.

Mediante la investigación de otros artículos que permitan aportar al desarrollo del presente proyecto, se encontró el paper de investigación realizado por el Departamento de Sistemas Informáticos y Computación de la Universidad Politécnica de Valencia, denominado: **Hacia el Modelado Conceptual de Sistemas Domóticos**, por Javier Muñoz, Joan Fons, Vicente Pelechano y Oscar Pastor.

Esta investigación tiene como objetivo el analizar la viabilidad de uso del lenguaje orientado a objetos denominado “HAMON”, el cual tiene como finalidad la programación de sistemas domóticos y caracteriza por controlar dispositivos y actuadores mediante palabras clave, que indican la acción a realizarse por parte de un dispositivo. Esta propuesta muestra las ventajas de la creación de un lenguaje común para todo el sistema, el cual busca crear orden mediante la estandarización de las sentencias utilizadas en la programación de dispositivos. Este lenguaje de programación es presentado en el paper mediante premisas a tomar en cuenta en la programación de sistemas domóticos, modelado

de sistemas domóticos y finalmente muestra varios ejemplos de uso. La investigación concluye que el uso de un lenguaje orientado a objetos como “HAMON”, puede ser de gran utilidad debido a posibles mejoras en abstracción, comprensión y diseño de sistemas domóticos. (Muñoz, Fons, Pelechano, & Pastor)

Esta investigación orientó al desarrollo del modelo de organización de dispositivos domóticos del sistema a realizarse, así como también al planteamiento de la programación orientada a objetos en el desarrollo de la aplicación para Android. Adicionalmente, permite crear una idea global acerca de la organización y programación de los dispositivos que conforman el sistema domótico, con respecto a su integración.

Finalmente, se tiene que en 2009 se presentó en la Universidad Politécnica de Cartagena el trabajo de doctorado denominado **Desarrollo de sistemas domóticos utilizando un enfoque dirigido por modelos**, por Manuel Jiménez Buendía, como requisito para la obtención de doctorado en Ingeniería en Automática y Electrónica Industrial.

Esta investigación tiene como objetivo el definir las bases y modelos que permitan seleccionar de manera correcta los dispositivos, comunicación y consecuentemente los protocolos que intervienen en el sistema domótico deseado. De igual manera muestra un análisis social y tecnológico del mercado, el cual muestra tendencias y necesidades en crecimiento acerca de este tema. Este trabajo de investigación es presentado a través de la sustentación teórica de los protocolos de comunicación, esquemas de modelos domóticos, conversión de señales binarias, y gráficos que ejemplifican el funcionamiento para su implantación. (Jiménez, 2009)

De manera general, esta investigación permite conocer los fundamentos de funcionamiento de los protocolos de comunicación y su relación con respecto al control de dispositivos terminales. Adicionalmente este trabajo de investigación y el proyecto a realizarse tienen como punto en común el modelamiento mediante software que funciona con Java, de manera precisa, el software de desarrollo de entorno y aplicaciones denominado Eclipse, que permitirá desarrollar la aplicación para Android para el control del sistema domótico.

## **Justificación e Importancia**

El desarrollo e investigación objeto de este documento se realiza precisamente a partir de la necesidad de utilizar varias tecnologías de comunicación y control, enfocadas a mejorar la calidad de vida y bienestar de las personas dentro de su hogar, así como también incrementar su nivel de seguridad e incluso posibilitar el ahorro de energía.

En la actualidad se ha incrementado el desarrollo de dispositivos móviles y tabletas con sistemas operativos de código abierto, los cuales se frecuentan cada vez más entre la comunidad debido a que han alcanzado precios accesibles y difusión mundial. Esto permite que el desarrollo de una aplicación móvil enfocada a la domótica sea económicamente viable y además de mucha utilidad.

Si bien es cierto que para este proyecto se utiliza varios sistemas de comunicación, se busca la convergencia de los dispositivos del hogar hacia uno sólo, el cual puede ser una tablet o smartphone. De esta manera la implementación del proyecto pueda abarcar un mercado extenso conformado por personas que tengan este tipo de dispositivos.

La domótica puede mejorar la calidad de vida o bienestar de personas de edad avanzada y/o con capacidades limitadas, lo cual es un incentivo adicional para el desarrollo de un sistema inalámbrico capaz de satisfacer necesidades de varios grupos de personas.

A partir de estos puntos mencionados la importancia del proyecto se encuentra enfocada a varios aspectos que pueden ser de gran utilidad dentro de las necesidades del mercado, ya que no sólo puede mejorar la calidad de vida de las personas dentro de su hogar a través de la optimización de los sistemas y equipos domésticos de manera remota, aumentando de esta manera el bienestar y seguridad en el hogar; Si no que también puede ser una herramienta útil para personas de edad avanzada o con capacidades limitadas, brindándoles una mayor facilidad en el control de su entorno e independencia en el hogar.

## **Objetivos**

### **Objetivo general:**

Desarrollar un sistema inalámbrico de comunicaciones enfocado a la domótica, que pueda ser controlado a partir de una tablet y con la capacidad de controlar la iluminación, audio y seguridad.

### **Objetivos específicos:**

- Programar las tarjetas de control y comunicación inalámbrica, para la integración de todos los dispositivos del sistema.
- Desarrollar una aplicación para Android que permita el monitoreo y control del sistema.
- Diseñar e implementar el sistema domótico en una maqueta a escala de una casa.
- Analizar el rendimiento general de los dispositivos utilizados, así como de la aplicación en Android.
- Analizar la interactividad entre usuarios y la aplicación domótica para Android.

## **Revisión literaria**

La caracterización de la domótica se enfoca en los servicios que ofrece, como por ejemplo se busca una automatización y control de dispositivos domésticos, además de permitir obtener un nivel de seguridad para el hogar, servicio de comunicación con dispositivos e incluso servicios de tele servicios y ocio (Muñoz, Fons, Pelechano, & Pastor).

Se pueden emplear varios tipos de comunicación que permiten una convergencia entre equipos, como por ejemplo existen varios tipos de comunicación que se pueden integrar en el uso de la domótica: Bluetooth, Wi-Fi, ZigBee e incluso la red de telefonía móvil 3G. Los protocolos utilizados para la aplicación dentro de estas redes son: X-10, WAP, TCP/IP, etc. (Alarcón, Bernal, Nieto, Polanco, & Vera, 2011).

La comunicación entre dispositivos se realiza mediante la asignación de nodos para cada uno de ellos, por lo cual cada uno posee identificadores dentro de los protocolos mencionados a utilizarse (Chaparro, 2003). La implementación en las redes de comunicación Wi-Fi se realiza por medio de la utilización del protocolo TCP/IP las cuales usan 16 bits para el uso de dichos identificadores (Slimer & Ramos, 2006). La transmisión y recepción de datos se la realiza por medio de micro-controladores que permite la programación de la comunicación entre nodos, estos equipos eléctricos pueden ser tarjetas de programación como Arduino o PICs, los cuales tienen la capacidad de procesar datos de envío o recepción de datos, permitiendo la comunicación entre dispositivos utilizados en un edificio (Cabezas, 2009).

Existen varios tipos de arquitecturas por la cual una red de comunicaciones enfocada a la domótica puede ser creada, esta puede ser Centralizada, Descentralizada o Distribuida. Maestro menciona las ventajas de tener una unidad de control central el cual tenga una ubicación idónea y que permita una buena conectividad con los demás dispositivos como sensores y actuadores (Maestro, 2010).

Según Javier Muñoz, Joan Fons, Vicente Pelenchano y Oscar Pastor: A pesar de la existencia de varios protocolos y dispositivos en el mercado, el lenguaje utilizado para el modelado de aplicaciones domóticas debe ser independiente de otras tecnologías, es decir utilizar un lenguaje diferente y enfocado a la domótica como HAMON (Home Automation Modeling Language).

El ahorro de energía depende de cada usuario, de las características del edificio en el que habita e incluso su ubicación geográfica. Según Paula Rodríguez el enfoque de domótica puede ser visto desde el punto de vista a de ahorro y este se encuentra directamente vinculado a los dispositivos que se encuentran encendidos por largos

intervalos de tiempo, y que son ineficientes debido a que no son utilizados por ninguna persona. Un ejemplo de esto es el aire acondicionado, ya que funciona incluso cuando nadie se encuentra en el lugar de su funcionamiento, afectando al aumento de consumo de energía en el hogar. (Huérfano, 2011)

## **Metodología**

La metodología propuesta para la realización de este proyecto consiste en los siguientes puntos:

- Primero, el estudio de los distintos tipos de comunicación inalámbrica que pueden ser utilizados dentro del hogar y que se encuentran aprobados como estándares de la IEEE.
- Segundo, el estudio y programación del sistema operativo Android, el cual se enfoca en el diseño de una aplicación en el área de comunicaciones inalámbricas con otros dispositivos.
- Tercero, el estudio y programación de la tarjeta de comunicaciones que se utilizará para la creación de la red inalámbrica.
- Cuarto, la implementación y desarrollo de la red inalámbrica utilizando los componentes requeridos en el proyecto, así como la integración de las tarjetas de comunicación y la tablet.
- Quinto, el análisis de toda la red y el funcionamiento de cada componente.



## **Definición de términos**

### **Actuador**

Dispositivo encargado de realizar una acción al recibir una señal externa. En el caso de la domótica esta es una señal generada en la red; Estos generalmente son focos, sirenas, válvulas, etc. (Martín, 2009).

### **Android**

“Sistema operativo basado en Java, desarrollado para móviles, tabletas, televisores, etc.” (Android).

### **Arduino Uno**

“Microcontrolador basado en el componente ATmega328, posee 14 entradas y salidas en forma de pines, 6 entradas analógicas y un reloj de 16MHz”. (Arduino, Arduino Uno).

### **Comunicación inalámbrica**

En domótica, la comunicación inalámbrica es la tecnología que permite la comunicación entre dispositivos de control o terminales, mediante el envío de señales en forma de onda en el espacio radioeléctrico, los cuales están estandarizados para uso doméstico. (Al-Qutayri, 2010).

### **Domótica**

Es el término que abarca todo lo relacionado a la integración tecnológica enfocada a la automatización y control de dispositivos dentro del hogar. (Campo, 2005).

**Jelly Bean**

Sistema operativo Android lanzado el 2013. (Google, 2013).

**Nodo**

Son los dispositivos encargados de recibir la señal en la red para su procesamiento y control de actuadores. (Martín, 2009).

**Sensor**

Dispositivo encargado de enviar señales al sistema y crear una respuesta en la red, generalmente se utilizan en la domótica para aplicaciones de seguridad y control de iluminación. (Martín, 2009).

## CAPÍTULO 1

### 1.1 Concepto de Domótica

En general, la domótica se define como la integración de tecnología que se enfoca en la automatización dentro de las áreas de electrónica, robótica, telecomunicaciones e informática dentro del hogar (Campo, 2005). La domótica tiene como base la interacción de las personas en el hogar, así como las actividades que se realizan en el mismo, por lo cual la domótica se abre a un gran campo de aplicaciones y sistemas sociales (Hugo Martín Dominguez, 2006). Sin embargo el concepto de domótica converge en su finalidad, el cual es la mejora en el confort o bienestar, así como también en la automatización en el área de seguridad, ahorro de energía, entretenimiento, comunicación, etc. (Campo, 2005).

La domótica es una evolución de varias tendencias por mejorar la automatización del hogar, la cual anteriormente tuvo como base el concepto de “*Edificios Inteligentes*” o “*Casas Inteligentes*”, que tenían como finalidad el simplificar el sistema de cableado en sus terminales, mediante el uso de: Protocolos, módulos, tarjetas y arreglo de buses que permitan el control y seguridad (Jimeno, 2007).

La domótica busca como fin el mejorar la calidad de vida de las personas, a través de automatismos y por tanto busca ajustar de manera armónica las necesidades de los mismos, de tal manera que se necesite una mínima intervención de su parte para su aplicación (Jimeno, 2007).

Según Domínguez, en la actualidad el enfoque de la domótica tiene mayor profundidad dentro de Estados Unidos, ya que allá este conjunto de aplicaciones que permiten automatización, servicios y control inteligente del hogar, tiene una mayor amplitud y gama. Dentro de este país se lo denomina Smart Home (Edificio inteligente) (Hugo Martín Dominguez, 2006).

Dentro del concepto de Smart Home se encuentran sistemas que no solo buscan comodidad y bienestar, sino un completo control del hogar, vinculando la automatización y telecomunicaciones, monitorización, gestión de subsistemas de manera remota, etc., con la

gran apertura hacia el consumidor y permitiendo su implementación a costos competitivos (Hugo Martín Domínguez, 2006).

## 1.2 Características y Clasificación de Sistemas Domóticos

Los sistemas domóticos se pueden clasificar a partir de varios enfoques característicos de su funcionamiento; Entre estos se encuentra la clasificación por tipo de red utilizado (Hugo Martín Domínguez, 2006), por su tipología (Jimeno, 2007), por topología (Jimeno, 2007) y por tipo de señal utilizada (García, 2009).

### 1.2.1 Clasificación por tipo de red

Esta clasificación del sistema domótico se centra en el tipo de comunicación empleado en la red (Hugo Martín Domínguez, 2006). Se clasifica en:

- **Red de datos:** Es la red encargada de todas las comunicaciones utilizadas en la periferia de los ordenadores, relacionados únicamente a datos de información. Dentro de estos datos se encuentra el internet, mensajes y ficheros (Hugo Martín Domínguez, 2006).
- **Red multimedia:** Es la red que transporta todos los datos relacionados al audio y video. Esta red comprende a las redes de televisión, red telefónica, radio, etc. (Hugo Martín Domínguez, 2006) .
- **Red de control:** Es la red encargada del monitoreo general del sistema. Esta red está comprendida por la comunicación de los sensores y actuadores, así como equipos eléctricos (Hugo Martín Domínguez, 2006) .

### 1.2.2 Clasificación por su tipología

Caracteriza al sistema domótico a partir de la arquitectura por la cual se encuentra diseñado el sistema (Jimeno, 2007). Se clasifica en tres grupos:

- **Sistemas centralizados:** Son los sistemas domóticos que poseen un nodo central que se encarga del procesamiento de toda la información del sistema.

Sus elementos constructivos tales como actuadores, sensores y datos en general, se conectan al nodo de control (nodo central), el cual se encarga de procesar la información para la toma de decisiones (Jimeno, 2007). Se muestra su esquema en la figura 1:

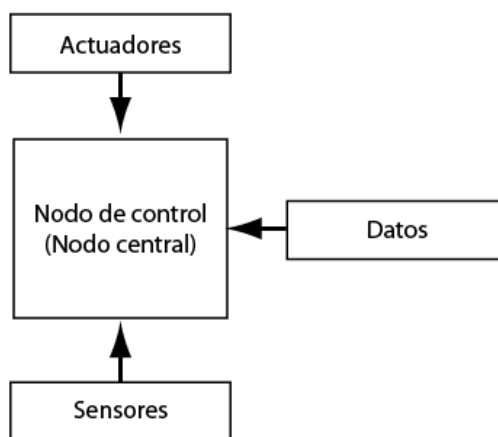


Figura 1. Esquema del sistema domótico centralizado.

Esta arquitectura se beneficia en la reducción de costos, facilidad de instalación y uso (Jimeno, 2007).

- **Sistemas descentralizados:** Son los sistemas domóticos que se caracterizan por funcionar de manera independiente entre sí, pero se encuentran en la misma línea de comunicación (bus de comunicaciones) (Jimeno, 2007). Se muestra su esquema en la figura 2:

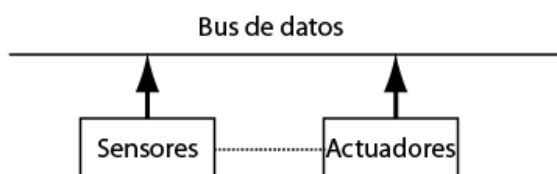


Figura 2. Esquema del sistema domótico descentralizado.

La principal complejidad del sistema es el tipo de comunicación empleado, debido a que la comunicación se realiza a en el mismo medio para su funcionamiento. Sus ventajas

son la reducción de cableado y en consecuencia reducción de costos, así como facilidad de ampliación del sistema (Jimeno, 2007).

- **Sistemas distribuidos o híbridos:** Son los sistemas domóticos que combinan las características de los sistemas centralizados y descentralizados en su arquitectura, la comunicación entre nodos puede ser limitada (Jimeno, 2007). Se muestra su esquema en la figura 3:

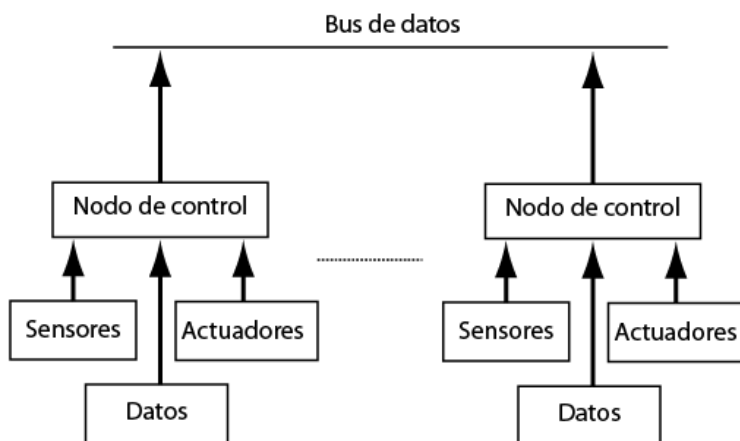


Figura 3. Esquema del sistema domótico distribuido o híbrido.

La complejidad del sistema se encuentra en el protocolo de comunicación utilizado para su coordinación. Las ventajas de esta arquitectura son su fácil expansión, rediseño y seguridad de funcionamiento (Jimeno, 2007).

### 1.2.3 Clasificación por topología

La topología del sistema se refiere a la organización física y lógica de los nodos de la red. (Jimeno, 2007). Entre las principales se encuentran:

- **Estrella:** Todos los dispositivos se concentran hacia el nodo principal por diferente cableado (Jimeno, 2007).
- **Anillo:** Los dispositivos se conectan entre sí a partir de un bucle cerrado (Jimeno, 2007).

- **Bus:** Los dispositivos se encuentran conectados por la línea de red. (Jimeno, 2007).
- **Mesh Network:** Las red se conforma por conexiones en forma de malla que conecta a los dispositivos por varios caminos (Jimeno, 2007).

#### 1.2.4 Clasificación por el tipo de señal utilizada

Esta clasificación caracteriza a la distribución de la señal radiada o no radiada en el sistema (García, 2009).

- **Transmisión por tensión baja:** Son los sistemas que tienen una comunicación se transmite a partir de la instalación eléctrica baja del hogar, como por ejemplo el sistema de corriente portador (García, 2009).
- **Transmisión por cable:** Son los sistemas que utilizan para la comunicación cables específicos como: trenzado, coaxial, fibra óptica, etc. (García, 2009).
- **Transmisión por ondas:** Son los sistemas que utilizan la comunicación a partir de la radiación de las señales, como: infrarrojo, radiofrecuencia o sistemas de telecomunicación (García, 2009).

### 1.3 Oferta y Demanda en la Domótica

A partir del concepto de la domótica existe una gran demanda, debido a la creciente necesidad de automatizar y mejorar las interacciones de los usuarios dentro del hogar, así como también de personas con capacidades limitadas que encuentran con la tecnología creciente en el área de domótica, una solución para mejorar su calidad de vida (Capel, 2005).

El inicio de la demanda de domótica inicia con el avance tecnológico adquirido a finales de los años setenta, época en la cual los sistemas de telecomunicaciones y control permitieron el desarrollo del protocolo denominado X10, que permite la comunicación de

dispositivos entre sí, posteriormente en los ochenta mediante la aparición de los buses se concretó la idea de automatización enfocada a las viviendas gracias al desarrollo de terminales de control (García, 2009).

La iniciativa de la implementación de la domótica toma mayor fuerza debido a la necesidad de varios países como Estados Unidos y Japón, para la racionalización del consumo eléctrico, así como la protección del medio ambiente de estos países (Collado, 2010).

El proyecto “Smart House Project” inició en la época de los 80 en Estados Unidos, a partir de la NAHB (National Association of Home Builders), que analizó y propuso el uso de tecnología de automatización en el hogar, mediante el uso de los cables de poder, comunicación y teléfono. (Gross, 1998) La implementación de la domótica en el mercado parte de la industria de construcción de casas residenciales, en la búsqueda de coordinar el uso de la tecnología de control existente, con la idea de Smart Home (casa inteligente), la cual tiene como objetivo una centralización o convergencia de los equipos y servicios de terceros utilizados comúnmente en el hogar (Gross, 1998).

La demanda de los sistemas de domótica incrementa gracias a los beneficios que brinda. Por ejemplo se ha creado una mayor demanda en varios países como España, debido a que el consumo energético aumenta año tras año, generando complicaciones en la generación de energía eléctrica necesaria para todos los habitantes. Por lo cual la gestión del consumo eléctrico es una de las principales soluciones viables para este problema, de manera que la energía pueda utilizarse de manera eficiente (Jimeno, 2007).

El avance tecnológico en el ámbito de control en el hogar, ha permitido satisfacer en gran parte la demanda de grupos de la sociedad como son las personas mayores o con capacidades especiales, los cuales requieren de cuidado especial para su salud. Esta demanda parte de los usuarios de este grupo al necesitar tecnología que permita la fácil intervención con el entorno en el que se encuentran, así como una mayor independencia en su forma de vida, la cual representaría incluso un ahorro económico para su cuidado (Martin S, 2008).

En general, los objetivos que las empresas de domótica que buscan direccionar a sus productos a personas mayores, son los de incrementar una independencia de las personas, monitoreo del cuidado de la salud, emergencias, incrementar la calidad de vida, e



incluso evitar el aislamiento mejorando su interacción y desenvolvimiento con la sociedad (Al-Qutayri, 2010).

La oferta de las empresas con respecto al grupo de personas mayores o con capacidades especiales, se enfocan en brindar tecnología que permita facilitar su independencia a partir de alarmas, dispositivos de asistencia médica, plataformas de cuidado social, cuidado medio ambiental automático, sistemas de control automatizado del hogar, o cualquier dispositivo que permita brindar una asistencia inteligente y remota sin la necesidad del cuidado humano de manera directa. Para el desarrollo presente y futuro de esta tecnología, se ha utilizado el concepto de ICT (Information and Communication Technology), que se basa en utilizar dispositivos que se comuniquen de manera remota entre el usuario y un proveedor de servicios. De esta manera se espera que en un futuro se pueda globalizar la idea para satisfacer la demanda en el cuidado general de la salud (Martin S, 2008).

## **1.4 Aplicaciones en la Domótica**

Las aplicaciones en el área de la domótica se han expandido y ajustado dependiendo de las necesidades de los usuarios, así como también los niveles de comunicación entre dispositivos. De manera que preferencialmente, se busca implementar comunicaciones inalámbricas con estándares de red permitidos, para el desarrollo de las aplicaciones de casas inteligentes (Al-Qutayri, 2010).

Las aplicaciones más frecuentes de la domótica se pueden dividir en: Ahorro del consumo energético, Seguridad, Comunicaciones y Entretenimiento (Collado, 2010) (Jimeno, 2007).

### **1.4.1 Ahorro del consumo energético**

Debido al incremento de consumo eléctrico residencial, se han creado varias aplicaciones que permitan moderar el uso de los dispositivos utilizados comúnmente en el hogar. Entre las principales estrategias para determinar la tecnología a utilizarse en el hogar, es necesario realizar un monitoreo sobre las mayores cargas de energía y los picos provocados por los mismos (Kyas, 2013).

Las aplicaciones comunes orientadas al ahorro de consumo energético son:

- **Climatización:** Control inteligente del calefactor en un cuarto, a partir de la medición de temperatura exterior, tiempo y presencia de personas (Kyas, 2013).
- **Iluminación:** Control inteligente del sistema de iluminación, basado en la detección de presencia, detección de cantidad de luz, y posición del sol (Kyas, 2013).
- **Monitoreo:** Lectura remota de contadores de consumo eléctrico en el interior de la vivienda (Hugo Martín Domínguez, 2006).
- **Consumo:** Control de encendido de dispositivos a diferente hora para evitar picos de consumo, por ejemplo lavadoras, lavavajillas, etc. (Hugo Martín Domínguez, 2006).
- **Escena:** Aplicaciones que controlen el consumo en general de dispositivos al salir del hogar por trabajo, vacaciones, etc. (Hugo Martín Domínguez, 2006).

#### 1.4.2 Seguridad

Las aplicaciones de seguridad permiten tener control sobre el hogar en diferentes niveles. Gracias al avance tecnológico, actualmente es posible realizar de manera automática y remota, acciones de seguridad de la vivienda, seguridad personal y técnica del hogar (Hugo Martín Domínguez, 2006). Entre las más destacadas se encuentra:

- **Monitoreo:** Aplicaciones que permiten el monitoreo a partir de la visualización de movimiento o intrusión a partir de imágenes en PC o dispositivos móviles (Hugo Martín Domínguez, 2006).
- **Alerta:** Aplicaciones de alerta a través de avisos de sirena, SMS, parpadeo de luces, etc. (Hugo Martín Domínguez, 2006).
- **Tele asistencia:** Entre las aplicaciones de seguridad personal se encuentra la asistencia mediante cámaras que permitan visualizar la escena en caso de alarma o emergencia (Hugo Martín Domínguez, 2006).

Adicionalmente, entre la categoría de seguridad se encuentran otros tipos de control en el hogar, como detectores de incendios, escape de gas, simulación de presencia para evitar intrusos, monitoreo de salud (Kyas, 2013).

### 1.4.3 Entretenimiento

Las aplicaciones que abarca el área de entretenimiento en el área de domótica son múltiples y variadas, generalmente permiten una comunican entre usuario y proveedor de un servicio deseado (Hugo Martín Domínguez, 2006). Entre las principales aplicaciones se encuentran:

- **Video:** Las aplicaciones de video se enfocan en utilizar el televisor del hogar para la interacción entre usuario y un proveedor de un servicio generalmente se utiliza el internet como medio de comunicación. Entre los principales servicios se encuentra la demanda de películas, descarga de programas, gestión de cuentas bancarias, comunicación en tiempo real, etc. (Hugo Martín Domínguez, 2006).
- **Audio:** Las aplicaciones de audio permiten personalizar lo que cada usuario desea escuchar en el hogar, así como la gestión de compra de canciones individuales, redes sociales de radio, comunicación entre personas, etc. (Hugo Martín Domínguez, 2006).
- **Juegos:** Las aplicaciones de juegos se basan en el uso de la banda ancha para la comunicación en la red, lo cual permite la interacción entre personas para el desarrollo de actividades de entretenimiento, así como también la comunicación entre los mismos. Generalmente su acceso depende de cada plataforma (Hugo Martín Domínguez, 2006).

#### 1.4.4 Otros

Existen otras aplicaciones dentro de la domótica, como aplicaciones enfocadas para educación, ocio, confort, personas mayores, etc. (Hugo Martín Domínguez, 2006) (Collado, 2010) (Jimeno, 2007) (Campo, 2005).

Entre los servicios que se necesita satisfacer en el caso del grupo de personas mayores se encuentra:

- **Salud:** En esta área se necesita una asistencia inmediata en caso de emergencias como caídas, mareos o situaciones de riesgo; Así como también asistencia médica domiciliaria remota (Tele asistencia) (Campo, 2005).
- **Comunicación:** Se refiere a facilitar la comunicación entre el usuario y sus familiares (Campo, 2005).
- **Control del entorno:** El control del hogar en varios ámbitos, puede mejorar y simplificar el esfuerzo a realizarse para la realización de tareas comunes (Campo, 2005).
- **Compras:** Debido a que el desplazamiento en la ciudad puede limitarse, se crea la necesidad de asistencia en la compra de medicamentos, alimentos e incluso compras personales (Campo, 2005).

### 1.5 Requerimientos de la Aplicación a ser Desarrollada

La aplicación a ser desarrollada necesita dispositivos inalámbricos que tengan la capacidad de cubrir el área de una casa para su control, así como también tener la característica de interoperabilidad para su funcionamiento conjunto y compatibilidad dentro de la red propuesta. Para su integración se utilizó como dispositivo central a la tablet Samsung Tab 2 con sistema operativo Android versión 4.2.2 (Jelly Bean), el cual tiene tarjetas integradas de: Bluetooth (v3.0) y Wi-Fi (802.11b/g/n).

El micro controlador Arduino Uno es el dispositivo utilizado en las aplicaciones de iluminación y seguridad, debido a que permite la interoperabilidad entre dispositivos y actuadores utilizados. Adicionalmente este micro controlador tiene la capacidad de uso de tarjetas de acoplamiento existentes en el mercado, que permiten la manipulación y programación de los dispositivos de comunicación inalámbrica deseada.

### 1.5.1 Requerimientos de la aplicación de iluminación

La aplicación de iluminación requiere de un dispositivo Bluetooth que tenga la capacidad de intercambiar datos con el dispositivo Android, así como también procesar la información para controlar los actuadores.

Se seleccionó el módulo BlueSMiRF Silver debido a que tiene la capacidad de ser programado para funcionar con el dispositivo Android y el micro controlador Arduino Uno simultáneamente. Cumple con los siguientes requerimientos deseados para el desarrollo de la aplicación de iluminación:

- **Conexión Robusta:** Rango aceptable para su uso dentro del hogar (Hasta 100m).
- **Comunicación serial:** Permite la comunicación entre BlueSMiRF y Arduino Uno (2400 – 115200 bps).
- **Voltaje de operación:** 3.3V a 6V (Puede alimentarse mediante la tarjeta del micro controlador Arduino Uno).
- **Pines de comunicación:** Posee pines utilizables para la transmisión y recepción de datos.
- **Comunicación con dispositivo Android:** La comunicación es compatible con la tablet Samsung Tab 2.
- **Comunicación segura:** Capacidad de encriptación y clave de acceso.

(Spark Fun Electronics, 2007).

Se seleccionó el módulo XBee S1 como dispositivo de comunicación inalámbrica para el control de terminales distantes al micro controlador. Este módulo se puede acoplar en conjunto con el módulo BlueSMiRF y controlado con un solo micro controlador, lo cual

permite su implementación para esta aplicación. Cumple con los siguientes requerimientos deseados para el desarrollo de la aplicación de iluminación:

- **Conexión Robusta:** Rango aceptable para su uso dentro del hogar (Hasta 18m).
- **Canales:** Varios canales a elegir en la banda de 2.4GHz.
- **Voltaje de operación:** 2.8V a 3.4V, el cual puede ser alimentado por el micro controlador Arduino Uno mediante la tarjeta de acoplamiento XBee Shield.
- **Expansión:** La red se puede expandir, y utilizar más módulos para control.
- **Comunicación serial:** Se comunica con el micro mediante acoplamiento por pines (XBee - XBee Shield - Arduino Uno).

(Oyarce, 2010).

### 1.5.2 Requerimientos de la aplicación de multimedia

La aplicación multimedia requiere de un dispositivo Bluetooth que tenga la capacidad de decodificación de datos de tipo audio estéreo y permita su control por medio de la comunicación del dispositivo Android.

Se seleccionó el módulo Bluetooth BLK-MD-BC05-B, debido a que tiene la capacidad de funcionar con el dispositivo Android y tiene como salida audio análogo de tipo estéreo. Cumple con los siguientes requerimientos deseados para el desarrollo de la aplicación de multimedia:

- **Conexión Robusta:** Rango aceptable para su uso dentro del hogar (Hasta 30m).
- **Comunicación con dispositivo Android:** La comunicación es compatible con la tablet Samsung Tab 2 por medio del perfil de Bluetooth A2DP (Advanced Audio Distribution Profile) para la reproducción de audio estéreo.
- **Salida Análoga:** Tiene su salida de audio análogo mediante un puerto para cable Jack 3.0.
- **Voltaje de operación:** 3V a 4.5V, el cual puede ser alimentado por el micro controlador Arduino Uno.

(BLK-MD-BC05-B Bluetooth Module).

Adicionalmente, esta aplicación necesita una amplificación de audio para su reproducción en parlantes y consecuentemente la ambientación de una habitación. Se seleccionó el circuito integrado de amplificación de bajo voltaje LM386, debido a la capacidad de amplificación posible para dos parlantes de 8 ohm, suficiente para ambientar una habitación. Los beneficios de este circuito integrado son:

- **Tipos de amplificación:** Tiene 3 configuraciones para ganancias de 20, 50 y 200.
- **Operación:** Voltaje de operación bajo (4V – 18V) y baja distorsión.
- **Funcionamiento:** Puede utilizarse para amplificación de audio.

(Texas Instruments, 2000).

Como terminal de reproducción se seleccionó parlantes de 8 ohm, que funcionan para la implementación en conjunto con los amplificadores LM386.

### 1.5.3 Requerimientos de la aplicación de seguridad

La aplicación de seguridad requiere de dispositivos que permitan comunicación remota dentro y fuera del hogar, de tal manera que el usuario tenga la capacidad de recibir información acerca de sensores y actuadores encargados de la notificación de eventos.

Se seleccionó el módulo Wi-Fi Shield de Arduino para el control de dispositivos, ya que permite el intercambio y procesamiento de datos directamente con el micro controlador Arduino Uno mediante el acoplamiento de su tarjeta. Cumple con los siguientes requerimientos necesarios para el desarrollo de la aplicación de seguridad:

- **Funcionamiento:** Conexión automática al router de manera inalámbrica.
- **Página Web:** Capacidad de publicación de página web desde Arduino Uno o tarjeta SD.
- **Voltaje de operación:** Alimentación de voltaje directa de la tarjeta del micro controlador (5V).
- **Comunicación serial:** Se comunica con el micro mediante acoplamiento por pines.

(Arduino, Arduino WiFi Shield, 2012)

Se seleccionó el módulo SIM5218E para el envío remoto de información a través de la tecnología GSM. Este módulo permite realizar llamadas, enviar mensajes, tomar fotos y

videos, y su integración se realiza mediante acoplamiento de su tarjeta. Cumple con los siguientes requerimientos necesarios para el desarrollo de la aplicación de seguridad:

- **Funcionamiento:** Conexión a la red de telefonía celular (Soporta las bandas de frecuencia GSM de Ecuador: 850MHz).
- **Control:** Se controla el envío de mensajes, llamadas y multimedia mediante el micro controlador acoplado.
- **Voltaje de operación:** Alimentación de voltaje directa de la tarjeta del micro controlador (5V).
- **Comunicación serial:** Se comunica con el micro controlador mediante acoplamiento por pines.

(SIMCom, 2010).

Adicionalmente se eligió sensores de movimiento, switches magnéticos y una bocina como terminales de la red de seguridad.

## 1.6 Arquitectura de la Aplicación Desarrollada

La arquitectura del sistema domótico realizado consta de 3 aplicaciones comunicadas inalámbricamente por un dispositivo con sistema operativo Android, encargado del control, monitoreo y multimedia del sistema.

A partir las clasificaciones domóticas mencionadas, la arquitectura del sistema domótico realizado tiene la viabilidad de implementarse a tipo híbrido o distribuido con una comunicación en forma de estrella, debido a que los sensores y actuadores de cada aplicación se pueden conectar de manera directa a un nodo de control, y cada nodo de control puede conectarse al nodo central de manera inalámbrica, como se muestra en la figura 4:



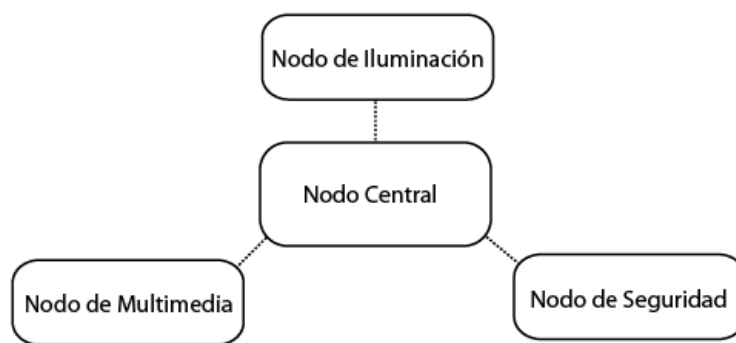


Figura 4. Nodos de control de cada aplicación y nodo central.

### 1.6.1 Arquitectura de la aplicación de iluminación

La arquitectura de la aplicación de iluminación utiliza la tarjeta Arduino Uno como nodo de control, se comunica entre actuadores de manera inalámbrica mediante Zigbee y se comunica con el nodo central mediante Bluetooth.

El dispositivo de comunicación Zigbee utilizado es el módulo XBee s1 y se conecta al nodo central mediante la tarjeta de acoplamiento entre el módulo XBee s1 y la tarjeta Arduino Uno, denominado “XBee Shield”, que permite la conexión directa de tierra, voltaje, transmisión y recepción de datos.

El dispositivo de comunicación Bluetooth utilizado es el BlueSMiRF, y se conecta de manera directa al nodo central mediante cables UTP para la conexión de tierra, voltaje, transmisión y recepción de datos. Se muestra su arquitectura en la figura 5:

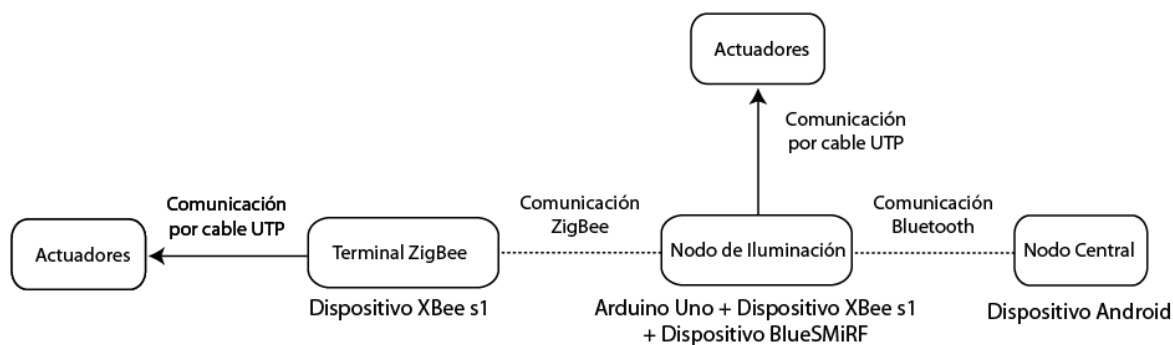


Figura 5. Arquitectura de la aplicación de Iluminación.

### 1.6.2 Arquitectura de la aplicación de multimedia

La arquitectura de la aplicación multimedia utiliza el dispositivo de decodificación de paquetes de Bluetooth a audio análogo denominado BLK-MD-BC05-B, en conjunto con la tarjeta desarrollada por BOLUTEK BLK-MD-BC05-B-DEMO, que permite la alimentación por cable Mini USB de 5 pines a USB, y adicionalmente tiene salida de audio Jack 3.5 hembra.

La salida de audio de la tarjeta BLK-MD-BC05-B-DEMO se conecta a un amplificador de audio que finalmente llega a una bocina.

El dispositivo de decodificación de tipo Bluetooth se conecta de manera inalámbrica al nodo central, y es gestionado por el mismo. Se muestra su arquitectura en la figura 6:

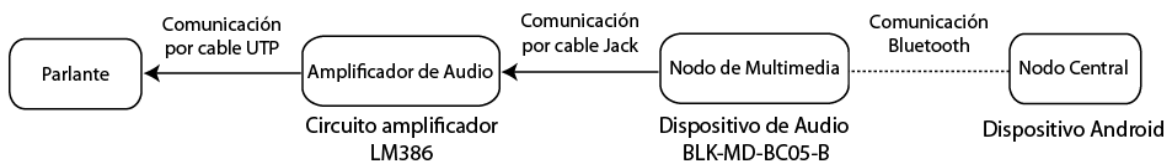


Figura 6. Arquitectura de la aplicación de Multimedia.

### 1.6.3 Arquitectura de la aplicación de seguridad

La arquitectura de la aplicación de seguridad utiliza la tarjeta Arduino Uno como nodo de control, la cual se comunica con el Nodo Central mediante la tarjeta acoplada Wi-Fi Shield. Esta tarjeta permite conectarse al internet de manera inalámbrica mediante el protocolo Wi-Fi, a través de un router y enviar información a una página web, la cual es procesada por el nodo central.

Los sensores y actuadores se conectan de manera directa por cables al nodo de control. Entre los sensores se encuentra el detector de movimiento infrarrojo HC-SR501 y el terminal magnético. El sistema de seguridad posee dos actuadores, el primero es una chicharra GS1212S y el segundo es un módulo GSM SIM5218E acoplado a una tarjeta Arduino Uno por separado. Se muestra su arquitectura en la figura 7:

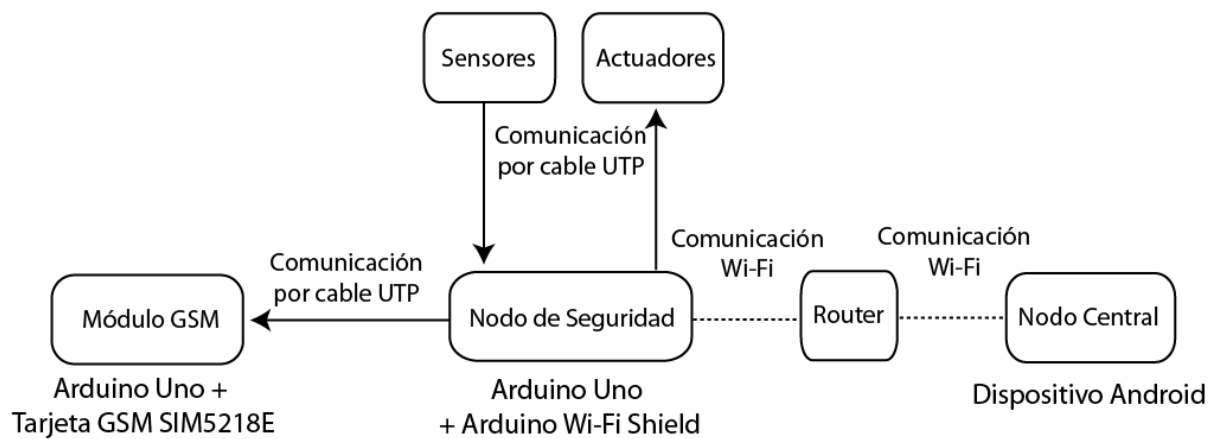


Figura 7. Arquitectura de la aplicación de Seguridad.

## CAPÍTULO 2

### 2.1 Conceptos básicos de las comunicaciones inalámbricas

Los avances tecnológicos en el área de las comunicaciones inalámbricas permiten integrar distintos protocolos en el desarrollo de redes inteligentes para el hogar, así como también existe una amplia gama de dispositivos disponibles en el mercado para la implementación de la red de comunicación en una casa inteligente. Una de las principales aplicaciones de los dispositivos de comunicación inalámbrica en el ámbito de la domótica, es el uso de un dispositivo central de conectividad inalámbrica, hacia el que acceden el resto de los dispositivos como sensores y actuadores (Al-Qutayri, 2010).

El tipo de comunicación inalámbrica a utilizarse dentro de una residencia, depende de la velocidad de transmisión, distancia y consumo de potencia que genera. Adicionalmente se toma en cuenta la frecuencia y modulación de cada tecnología para obtener un rendimiento óptimo en el hogar.

Los principales beneficios al utilizar redes inalámbricas son: Automatización de redes vinculadas a internet, estandarización de tecnologías enfocadas a domótica, costos y tamaños de los dispositivos (Kyas, 2013).

### 2.2 Tipos de comunicaciones inalámbricas

Las tecnologías aceptadas por las normativas de comunicación para radiación dentro del hogar (No necesitan permisos para su uso y utilizan las bandas de 2.4GHz y 5GHz), que se integran en el concepto de domótica y se utilizan comúnmente son las de: Wi-Fi, Bluetooth, ZigBee, RFID y tecnologías desarrolladas para celular con sus respectivas bandas y protocolos de comunicación. Adicionalmente se toma en cuenta que la comunicación inalámbrica se centra en el hogar, pero puede conectarse al exterior mediante tecnologías que utilizan líneas de cableado como TV, líneas telefónicas, líneas xDSL, cable, etc. (Al-Qutayri, 2010).

Las tecnologías desarrolladas para la utilización en el hogar se han estandarizado a unas nuevas, de manera que permiten mejorar el rendimiento de las mismas en el aspecto de consumo de energía y accesibilidad, por ejemplo se tiene la tecnología BLE (Bluetooth Low Energy), Z-Wave, ZigBee, RFID y dispositivos de audio y video que poseen el sistema integrado de tecnología WLAN (Kyas, 2013).

Las computadoras utilizan de manera predominante las redes de tipo 802.11x con sus variantes de velocidad estandarizadas, y con un funcionamiento similar a la arquitectura de celular, ya que ambas se conectan a un punto de acceso para ingresar al servidor (Robert C. Elsenpeter, 2003).

## **2.3 Comunicaciones inalámbricas utilizadas en la aplicación domótica**

Las comunicaciones inalámbricas utilizadas en el desarrollo de la aplicación domótica son: Bluetooth, ZigBee, Wi-Fi y GSM.

### **2.3 Bluetooth**

La comunicación por medio de Bluetooth en la aplicación, se realizó a través de las tarjetas de Bluetooth: BlueSMiRF y BLK-MD-BC05-B. Estas tarjetas se encuentran diseñadas a partir de los estándares IEEE 802.15.1, caracterizadas por utilizar la banda de frecuencia para áreas residenciales de 2.4 GHz, y que soporta varias topologías (Roving Networks, 2011) (K Bell CO LTD).

#### **2.3.1.1 Estándar de la comunicación IEEE 802.15.1 (Bluetooth)**

El estándar para la comunicación 802.15.1 es de tipo inalámbrico, dedicado para telecomunicaciones e intercambio de datos entre sistemas en áreas locales y metropolitanas; El uso de la tecnología Bluetooth permite el intercambio de información entre estaciones asociadas a la red personal (PAN). Las características del estándar IEEE 802.15.1 son: (IEEE, IEEE 802.15.1 standard, 2005).

- Funcionamiento de red de tipo punto a punto o punto a multipunto.
- Detección y corrección de errores.
- Control de flujo de datos.
- Direccionamiento de 48 bits.
- Nivel de sensibilidad del receptor -70 dBm.
- Protocolo integrado con Acknowledgements.
- La modulación utilizada en el estándar 802.15.1 es GFSK (Gaussian Frequency Shift Keying).

(IEEE, IEEE 802.15.1 standard, 2005).

### **2.3.1.2 Características de comunicación del módulo BlueSMiRF**

El dispositivo BlueSMiRF es un módulo Bluetooth utilizado para comunicaciones inalámbricas orientadas a la transferencia de datos. Las principales características del módulo son:

- Velocidades de transmisión de datos de 1200 bps hasta 921 Kbps
- Distancias de transmisión de hasta 100 metros en exteriores.
- Se encuentra en la banda de 2402 ~ 2480 MHz.
- Detección de errores.
- Encriptación de datos de 128 bits.
- Modulación: FHSS – GFSK.
- Sensibilidad: -86 dBm.
- Potencia de transmisión RF: 16 dBm.
- Comunicación serial: 2400 – 115200 bps.
- Antena incorporada.

(Roving Networks, 2011).

### **2.3.1.3 Características de comunicación del módulo BLK-MD-BC05-B**

El dispositivo BLK-MD-BC05-B, es un módulo de Bluetooth de audio estéreo desarrollado por la empresa Bolutek's, sus principales características son:

- Se encuentra en la banda de 2.4 GHz.
- Soporta Bluetooth 2.1 + EDR (Enhanced Data Rate) que mejora la velocidad de transmisión hasta 3 Mbps.
- Perfiles soportado: A2DP y AVRCP.
- SNR típico de 79 dB.
- Rango de 30 metros.
- Soporta audio mono y estéreo.
- Ancho de banda decodificador de audio 20 KHz (en 3dB)

(K Bell CO LTD).

#### 2.3.1.4 Perfil de Bluetooth A2DP2.

El uso de la tecnología Bluetooth tiene varias aplicaciones y servicios que es capaz de soportar entre dispositivos, por lo cual su comunicación difiere en "Perfiles", que son especificaciones de formato en el protocolo y en general de capas a nivel superior, que sirven para: la negociación de datos, tipo de codificación utilizada, control de datos, etc. (Bluetooth Audio Video Working Group, 2003). El perfil Bluetooth A2DP (Advanced Audio Distribution Profile), es el conjunto de procedimientos utilizados en el protocolo de Bluetooth para la distribución de contenido de audio de alta calidad en canales mono o estéreo. Los datos de audio se envían en forma de paquetes caracterizados por la negociación de formato de audio y tasa de transmisión (Bluetooth Audio Video Working Group, 2003). Este formato se ilustra en la figura 8:

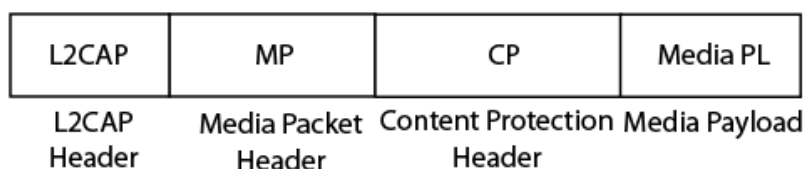


Figura 8. Formato del paquete A2DP. (Bluetooth Audio Video Working Group, 2003).

El perfil A2DP utiliza de manera mandatoria la codificación SBC (Smart Bitrate Control) o también denominada "Low Complexity Subband Codec", la cual se encarga de codificar y decodificar audio digital en la transferencia de datos en dispositivos

bluetooth, y es el requerimiento mínimo de codificación necesario para la interoperabilidad y uso de este perfil. (Bluetooth Audio Video Working Group, 2003).

El modelo de perfil de distribución avanzada de audio, proporcionado por el portal de desarrollo de Bluetooth se muestra en la figura 9:

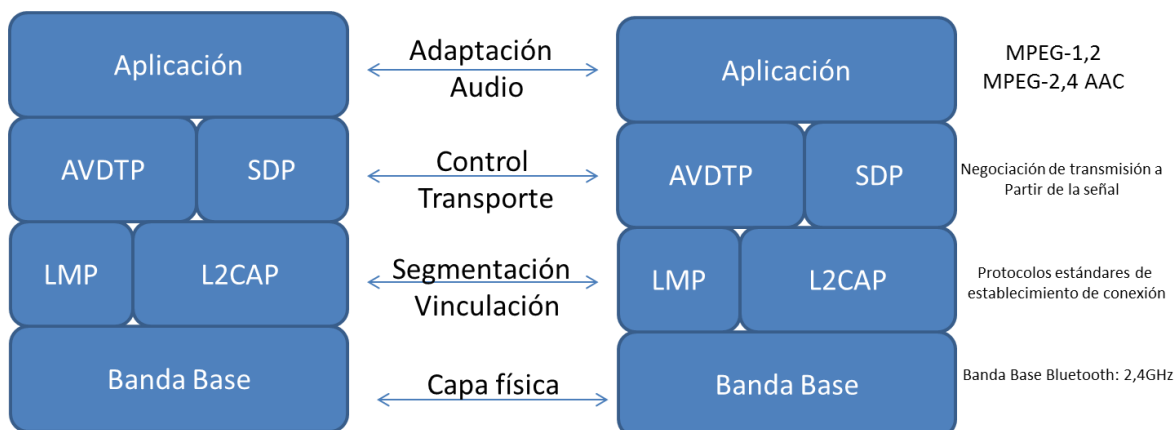


Figura 9. Modelo A2DP. (Bluetooth SIG, 2014).

### 2.3.2 ZigBee

La comunicación mediante el protocolo ZigBee se realizó utilizando el dispositivo XBee, el cual se encuentra diseñado a partir de los estándares IEEE 802.15.4, y que se caracteriza por permitir la entrega y recepción de datos a una frecuencia de 2.4 GHz en la red compuesta por cada módulo RF. (Digi, 2013).

#### 2.3.2.1 Estándar de la comunicación IEEE 802.15.4

El estándar para la comunicación 802.15.4 es de tipo inalámbrico, dedicado para su uso en áreas locales y metropolitanas; Las características de comunicación y funcionamiento de este estándar son (IEEE, IEEE 802.15.4 standard, 2011):

- Funcionamiento de red de tipo estrella o peer to peer.
- Direcccionamiento de 16 bits.
- Protocolo integrado con Acknowledgements.
- Detección de energía del dispositivo.



Los estándares usados para las capas físicas (PHY) bajo este estándar son:

- O-QPSK PHY, Bandas: 780 MHz, 868 MHz, 915 MHz y 2450 MHz.
- BPSK PHY, Bandas: 868 MHz, 915 MHz y 950 MHz.
- ASK PHY, Bandas: 868 MHz, 915 MHz.

(IEEE, IEEE 802.15.4 standard, 2011).

### 2.3.2.2 O-QPSK PHY (Quadrature Phase Shift Keying)

Consta de 16 símbolos y una modulación cuasi-ortogonal. La modulación de O-QPSK se ilustra en la figura 10:

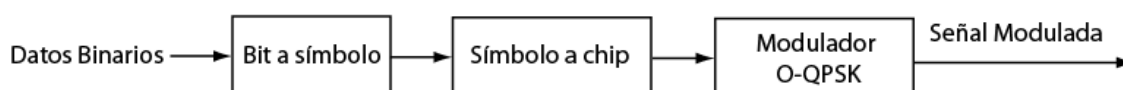


Figura 10. Modulación O-QPSK PHY (IEEE, IEEE 802.15.4 standard, 2011).

Los datos binarios ingresan mediante la estructura PPDU (Presentation Protocol Data Unit) con un preámbulo de 8 símbolos, y su modulación cuasi-ortogonal se basa en el uso de cuatro bits insertados luego de cada periodo de símbolo en forma de pseudo ruido. Los dispositivos que trabajan a 2450 MHz deben operar de O-QPSK PHY mandatoriamente (IEEE, IEEE 802.15.4 standard, 2011).

### 2.3.2.3 BPSK PHY (Binary Phase Shift Keying)

La modulación de BPSK se ilustra en la figura 11:

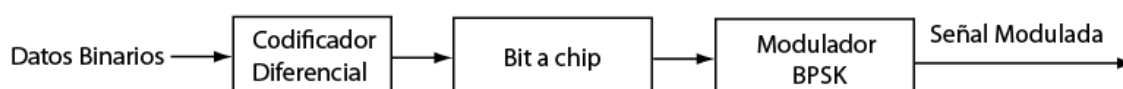


Figura 11. Modulación BPSK (IEEE, IEEE 802.15.4 standard, 2011).

Los datos binarios de entrada se ingresan mediante la estructura PPDU (Presentation Protocol Data Unit) con un preámbulo de 32 símbolos, y trabaja en las frecuencias: 868-868.6 MHz, 902-928 MHz y 950-956 MHz (IEEE, IEEE 802.15.4 standard, 2011).

### 2.3.2.4 ASK (Amplitude Shift Keying)

La modulación de ASK se ilustra en la figura 12:

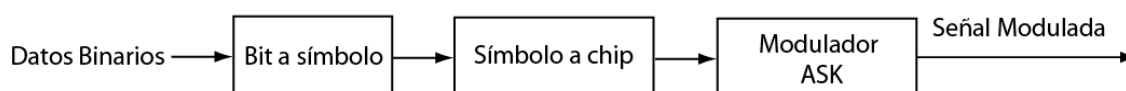


Figura 12. Modulación ASK (IEEE, IEEE 802.15.4 standard, 2011).

Los datos binarios de ingreso se ingresan mediante la estructura PPDU (Presentation Protocol Data Unit) dependiendo de la frecuencia a utilizarse. (IEEE, IEEE 802.15.4 standard, 2011).

### 2.3.2.5 Características de comunicación del módulo XBee S1

El módulo XBee se utilizó para el desarrollo de la aplicación de iluminación. Las características de comunicación del módulo XBee proporcionado por los fabricantes de este dispositivo son:

- **Rango de cobertura de datos:** 30 metros en interior y 90 metros en el exterior.
- **RF Data Rate:** 250000 bps.
- **Data Rate Serial:** 1200 bps – 250kbps.
- **Potencia de transmisión:** 1mW (0 dBm).
- **Número de canales:** Acceso a 16 canales dentro del ancho de banda de 2.4 GHz.
- **Canales:** 3 MHz cada uno.
- **Modulación:** QPSK.

(Digi, 2013).

La red utiliza “Retries” y “Acknowledgements” para la entrega segura de datos, tiene la capacidad de configuración de red punto a punto o punto multipunto, así como también una encriptación de 128 bits (Digi, 2013).

La comunicación del módulo XBee se realiza en modo API (Application Programming Interface), que permite la configuración de dispositivos XBee de manera remota en la red. Los comandos I/O se envían en forma de paquetes de 19 bytes cada uno, indicando el encendido o apagado de los pines del módulo a configurar. Adicionalmente la arquitectura de la red XBee puede ser de tipo punto a punto, así como punto multipunto (Digi, 2013).

El dispositivo a utilizarse se encuentra aprobado por la FCC de Estados Unidos en su estandarización, así como también la ISM (Industrial, Scientific & Medical) para el uso de la banda de 2.4 GHz en el hogar (Digi, 2013).

La trama de la transmisión de datos para el control del dispositivo de manera remota se indica en la figura 13:

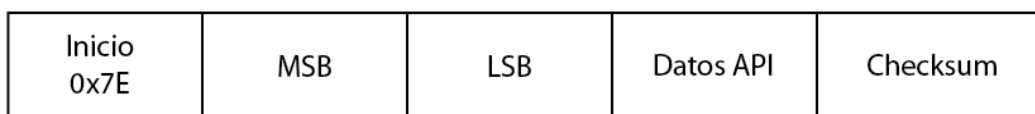


Figura 13. Empaquetamiento de datos de control. (Oyarce, 2010).

El inicio 0x7E indica el inicio de un paquete de tipo control al receptor, el MSB y LSB son bytes que indican la longitud de los datos API, los datos API son bytes que contienen: identificador, direccionamiento, señal de potencia, y los datos de configuración del dispositivo, finalmente el checksum es una suma de comprobación de la integridad de los datos (Oyarce, 2010).

La programación del dispositivo se realiza mediante la comunicación serial de comandos AT (Comandos Hayes), que son comandos específicos dados por el fabricante del dispositivo, que permiten la configuración y manipulación del mismo. Los comandos AT se caracterizan por permitir activar o desactivar funcionalidades del dispositivo, así como también configurar información, modalidad y datos (Sparkfun, 2011) .

### 2.3.3 Wi-Fi

La comunicación mediante el protocolo Wi-Fi se realizó utilizando el dispositivo Wi-Fi Shield, diseñado por Arduino y que se acopla con la tarjeta programable Arduino Uno. El dispositivo se encuentra diseñado a partir de los estándares IEEE 802.11 b/g, y se caracteriza por permitir la comunicación inalámbrica con el router en la frecuencia de 2.4 GHz (Arduino).

#### 2.3.3.1 Estándar de la comunicación IEEE 802.11

El estándar para la comunicación 802.11 es de tipo inalámbrico, para uso en sistemas de redes locales y metropolitanas. Las características principales de la telecomunicación e intercambio de información de este estándar son:

- Funcionamiento en la frecuencia de 2.4 GHz.
- Uso de MAC (Media Access Control) y PHY (Physical Layer) en su protocolo.
- Capacidad de funcionamiento a diferentes topologías.
- Topologías dinámicas.
- Redes de tipo WLAN (Wireless Local Area Network).
- Calidad de servicio o QoS (Quality of Service) soportado por el protocolo.
- Modulaciones utilizadas comúnmente: DBPSK (Differential Binary Phase Shift Keying), DQPSK (Differential Quadrature Phase Shift Keying), OFDM (Orthogonal Frequency Division Multiplexing).
- Uso de algoritmo de encriptación RSNA (Robust Security Network Association) para red Wi-Fi (WEP y permitidas por 802.11). (IEEE, IEEE 802.11 standards, 2012).

#### 2.3.3.2 PHY en Wi-Fi

La capa física (PHY) es la primera capa del modelo OSI, y permite controlar la comunicación de datos a partir de comandos que indican las necesidades entre el transmisor y receptor, en el intercambio de datos a nivel físico. Los comandos utilizados generalmente son:

**PHY-DATA:** Petición o indicación de datos como velocidad de datos, longitud, etc.

**PHY-TXSTART:** Petición de inicio de transmisión de datos.

**PHY-TXEND:** Indicación de finalización de transmisión de datos.

**PHY-CCARESET:** Petición de la capa MAC a PHY para resetear CCA (Clear Channel Assessment).

**PHY-CCA:** Indicación de la capa PHY a MAC que muestra el estado del canal, ya que puede estar no disponible, ocupado o disponible.

**PHY-RXSTART:** Indicación de inicio de transmisión de datos del receptor.

**PHY-RXSEND:** Indicación de envío de datos del receptor.

**PHY-CONFIG:** Indicación para la configuración de PHY.

### MAC en Wi-Fi

El formato del header de MAC (Media Access Control), tiene la capacidad de controlar el tamaño de frame, su duración, dirección, HT (High Throughput), e incluso incorporar control de calidad (QoS) en el paquete. Al final de su estructura tiene un FCS (Frame Check Sequence), que se encarga de la comprobación e integridad de datos recibidos. (IEEE, IEEE 802.11 standards, 2012). Su trama se indica en la figura 14:

# Octetos	2	2	6	6	6	2	6	2	4	0-7951	4
	Control Frame	Duración	Dirección 1	Dirección 2	Dirección 3	Control Secuencia	Dirección 4	Control Qos	Control HT	Cuerpo Frame	FCS

Figura 14. Estructura del header MAC (Media Access Control) (IEEE, IEEE 802.11 standards, 2012).

### 2.3.3.3 Características de comunicación del módulo Wi-Fi Shield

El módulo Wi-Fi Shield se utilizó para el desarrollo de la aplicación de seguridad. Este dispositivo permite la comunicación inalámbrica al router, mediante la programación de la tarjeta Arduino Uno. Las características de comunicación del módulo Wi-Fi Shield proporcionado por los fabricantes de este dispositivo son:

- Conexión inalámbrica de tipo 802.11 b (Tasa 11 Mbits/s).
- Conexión inalámbrica de tipo 802.11 g (Tasa 22 Mbits/s).
- Tipo de encriptamiento de contraseña WEP y WPA2.

### **2.3.4 GSM**

La comunicación GSM (Global System for Mobile Communications) se realizó mediante el dispositivo SIM5218E, el cual se acopla a la tarjeta programable Arduino Uno. Este dispositivo se encuentra diseñado a partir de los estándares 3GPP, y se caracteriza por permitir la comunicación inalámbrica con el usuario, en la frecuencia celular que depende del país y compañía que brinda este servicio. (Lahti, 2000). En este caso la frecuencia de comunicación utilizada es la GSM 850 y GSM 900 (CNT).

#### **2.3.4.1 Estándares de la comunicación 3GPP**

El estándar para la comunicación 3GPP es de tipo inalámbrico, dedicado a la comunicación entre estaciones celulares y dispositivos móviles. Las características principales de la telecomunicación e intercambio de información de este estándar son:

- Movilidad del receptor dentro de área de cobertura.
- Handover (Cambio de estación de comunicación).
- Amplia Cobertura.
- Roaming (uso global).
- Combinación de modulación entre FDMA y CDMA.
- FDMA: Divide la frecuencia en canales de 200 KHz.
- CDMA: Cada canal se divide en 8 Time Slots.
- Cada usuario se asigna uno o varios Time Slots para la comunicación.
- Velocidades de comunicación entre 9.6 Kbit/s – 14.4 Kbit/s.
- Velocidad de comunicación con GPRS: 9.1 Kbit/s – 40.2 Kbit/s.

(Lahti, 2000) (ETSI, 2012).

### 2.3.4.2 Características de comunicación del módulo GSM

El módulo GSM se utilizó para el desarrollo de la aplicación de seguridad. Este dispositivo permite la comunicación inalámbrica entre dispositivos que se encuentren en una red celular de tipo WCDMA o HSPA. Las características de comunicación del módulo Wi-Fi Shield proporcionado por los fabricantes de este dispositivo son:

- Compatibilidad con redes WCDMA y HSPA 3G.
- Comunicación con servidores HTTP o HTTPS.
- Subida y descarga de archivos de FTP y FTPS.
- Antena integrada.
- El dispositivo es de tipo quad-band (cuatro bandas), por lo que trabaja en las frecuencias de red celular: GSM 850 MHz, EGSM 900 MHz, DCS 1800 MHz, PCS 1900 MHz. Así como también WCDMA 2100/1900/900.

(Solutions Shanghai SIMCom Wireless, 2010).

Las frecuencias de las operadoras de celular en el Ecuador son: CONECEL S.A. (Consorcio Ecuatoriano de Telecomunicaciones S.A. PORTA): 3G 850, GSM 850. (CNT) y OTECEL S.A (MOVISTAR): GSM 850. (CNT).

El módulo SIM5218E soporta comunicaciones en la frecuencia GSM 850, lo cual permite su uso en la aplicación a realizarse, dentro del territorio de Ecuador. Las características de esta frecuencia soportada se muestran en la tabla 1:

Tabla 1. Características de comunicación del módulo SIM5218E (Solutions Shanghai SIMCom Wireless, 2010).

<b>Frecuencia</b>	<b>Potencia máxima RF de salida. [dbm]</b>	<b>Sensibilidad del receptor RF [dbm]</b>	<b>Frecuencia Transmisión [MHz]</b>	<b>Frecuencia Recepción [MHz]</b>
<b>GSM850</b>	33	-106	824-849	869-894

## CAPÍTULO 3

### 3.1 Características y funcionamiento del sistema operativo Android

El sistema operativo Android es una plataforma basada en Linux, orientada a dispositivos móviles, tabletas, notebooks, reproductores, etc. El entorno de trabajo o framework utilizado para el desarrollo de aplicaciones en Android es Java, el cual se compila en una máquina virtual denominada Dalvik (Manuel Báez, 2013).

Android tiene la característica de ser de código abierto, es decir que permite la modificación del sistema operativo mediante la programación en Java. Esta característica permite que los desarrolladores de programas tengan ventaja en la creación de aplicaciones en una gran cantidad de dispositivos, con la flexibilidad de futuras mejoras (Meier, 2009).

La característica principal de las aplicaciones y el funcionamiento en general de esta plataforma, se basan en el despliegue de ventanas de aplicación en forma capas que se superponen entre sí, de esta manera el usuario puede regresar a eventos anteriores dentro de la aplicación. Entre las aplicaciones pre establecidas en el contenido de los dispositivos móviles que soporta este sistema operativo, se encuentran las de email, SMS, calendario, buscador en internet y otras características de configuración; Estas se encuentran desarrolladas a partir del lenguaje de programación Java (Saha, 2008).

El sistema operativo Android, así como sus aplicaciones se caracterizan por tener un funcionamiento a partir de varias instancias de depuración como:

**Actividades:** Las actividades son los bloques de capas que se muestran en la aplicación, y son las ventanas en las que puede navegar, cerrar o regresar.

**Servicios:** Los servicios son los procesos que se diseñan para mantenerse funcionando independientemente de las actividades, como puede ser actualización de información, música de fondo, datos, tareas programadas, y otras tareas avanzadas.

**Proveedor de contenidos:** El proveedor de contenidos permite un nivel de abstracción y acceso de los datos almacenados en el dispositivo, para permitir el uso de los mismos datos a través de diferentes aplicaciones.



**Intentos:** Los intentos son los mensajes de sistema que se ejecutan en el dispositivo para la notificación de: eventos de aplicación, cambios en hardware, ingreso de datos, etc. Y permite conocer situaciones específicas dentro de la depuración de la aplicación (Meier, 2009).

Las aplicaciones utilizan las librerías de programación en lenguaje java para su desarrollo y funcionamiento dentro de la plataforma de Android, y cada aplicación se compila en un proceso individual y diferente dentro de la máquina virtual Dalvik. Lo cual permite utilizar varias aplicaciones al mismo tiempo de manera eficiente (Saha, 2008).

La intención de este sistema operativo, es el incrementar el poder de funcionamiento del hardware utilizado en móviles, con la gran posibilidad de conocer el sistema operativo en su totalidad, lo cual permite la modificación y reemplazo de aplicaciones nativas del sistema, así como también el desarrollo de nuevas aplicaciones. (Meier, 2009).

### **3.1.1 Desarrollo de aplicación Android.**

El programa recomendado por los desarrolladores de la plataforma Android para el desarrollo y creación de aplicaciones se denomina Eclipse, y se encuentra disponible en la página principal de herramientas de Android: <http://developer.android.com>. (Manuel Báez, 2013). Adicionalmente el programa e instrucciones de instalación de Eclipse puede encontrarse en la página oficial de sus creadores: <http://www.eclipse.org> (Saha, 2008).

Este programa tiene las características necesarias para el desarrollo de aplicaciones mediante el lenguaje de programación Java, el cual se combina con el kit de desarrollo Android SDK (Software Development Kit) para la creación de aplicaciones enfocadas al entorno Android, en el que los diferentes dispositivos que tienen este sistema operativo, pueden compilarlos (Manuel Báez, 2013).

El SDK de Eclipse se basa en un conjunto de contenidos de software que integra al lenguaje Java con la plataforma de Android como son las librerías API (Application Programming Interface), la documentación, ejemplos de aplicaciones, instrucciones para desarrollo, el plug-in ADT (Android Development Tools) y adicionalmente un compilador

que permite realizar pruebas y depuración de las aplicaciones en desarrollo en lenguaje Java (Meier, 2009).

Las opciones que ofrece el SDK de Android son amplias, y permite utilizar el sistema operativo de Android en su totalidad, entre estas se encuentra la opción de distribución de la aplicación, acceso de comunicaciones inalámbricas, uso del acelerómetro, mapas, optimización de gráficos, multimedia, mensajería, micrófono, GPS, etc. (Meier, 2009).

El Android SDK tiene el plug-in denominado ADT (Android Development Tools), que posee opciones específicas para el desarrollo de aplicaciones de dispositivos móviles que utilicen la plataforma Android, como: Librerías, herramientas y compilador para esta plataforma.(Saha, 2008). El ADT permite el empaquetamiento de la aplicación desarrollada en Eclipse a un archivo ejecutable de Android con extensión .apk (Application PacKage File), monitoreo de la aplicación mediante el monitoreo de depuración de Dalvik (DDMS), ayuda en la creación de programas simples con plantillas base, apariencia de emulación en Android, etc. (Meier, 2009).

Los proyectos realizados en Eclipse se caracterizan por tener varios archivos que forman parte de la estructura de programación para el funcionamiento de la aplicación desarrollada, los más importantes son:

- **Activity.java:** Es el archivo ejecutable en java del proyecto.
- **R.java:** Es el archive que contiene todos los identificadores de constantes.
- **Android Library/:** Carpeta donde se encuentran todos los archivos SDK de Android.
- **Res/:** Carpeta en donde se encuentra todo lo relacionado con los gráficos (Drawable), capas de diseño (Layout), y valores de palabras o números (Values).
- **AndroidManifest.xml:** Archivo que contiene la estructura y características del programa desarrollado.

(Haseman, 2008).

### 3.1.2 Programación Android orientada a domótica.

La programación de aplicaciones sobre tabletas con el sistema operativo Android, permite la creación de una gran variedad de aplicaciones enfocadas a la domótica. Gracias a las opciones permitidas por el SDK de Android, el contenido de programación de aplicaciones que contienen comunicaciones inalámbricas es amplio ya que permite el acceso a los puertos de comunicación del dispositivo como Wi-Fi, GSM, Bluetooth, EDGE y 3G. (Meier, 2009).

El uso de las comunicaciones inalámbricas en el desarrollo de aplicaciones, es un punto clave para el monitoreo y control de actividades dentro del hogar, ya que permite la interacción entre el usuario y el dispositivo terminal. Por ejemplo, las comunicaciones de tipo Wi-Fi y Bluetooth pueden utilizarse para la creación de aplicaciones que necesiten una conexión a un servidor externo o comunicarse de manera inalámbrica a otro dispositivo de manera remota, mediante el sistema operativo Android (Jer-Vui Lee, 2013).

Las arquitecturas utilizadas para el desarrollo de aplicaciones Android orientadas a la domótica son variadas y su complejidad depende de las necesidades del usuario. Generalmente la comunicación para el control y monitoreo de actividades de manera remota, a través de internet, se realizan mediante el esquema de la figura 15:

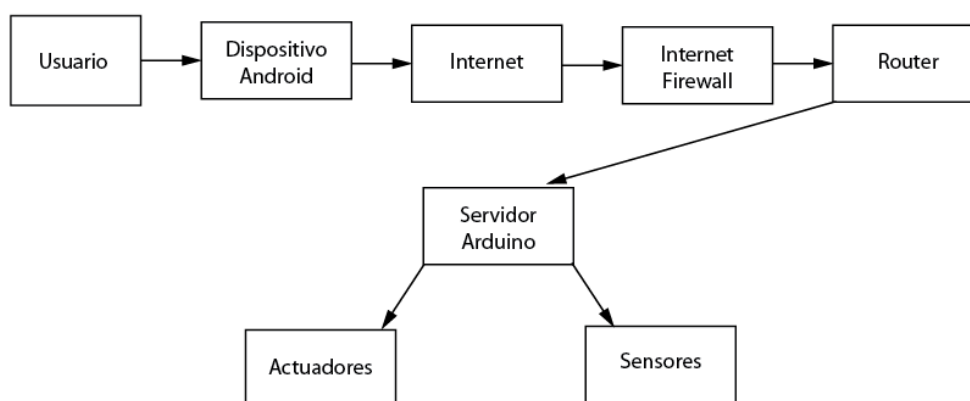


Figura 15. Esquema de comunicación remota orientada a domótica mediante Android (Rajeev Piyare, 2013).

Este tipo de arquitectura utiliza la comunicación inalámbrica Wi-Fi del dispositivo Android, el cual se conecta a internet mediante el protocolo TCP/IP hasta llegar al servidor encargado de realizar el monitoreo o control de dispositivos (Rajeev Piyare, 2013).

Existen varios tipos de aplicaciones desarrolladas para dispositivos Android orientados al control y monitoreo del hogar, los cuales buscan satisfacer necesidades de usuarios así como también ser característicamente de fácil integración en el sistema. Entre las aplicaciones más comunes se encuentran las de ayuda en las necesidades de personas adultas o con capacidades especiales mediante el monitoreo del ambiente así como el de estado de salud. Adicionalmente existen varias aplicaciones de apoyo en el control del hogar como el de iluminación, dispositivos de climatización y comunicación (Kumar, 2014).

Los dispositivos utilizados comúnmente en el hogar y que se pueden controlar mediante la tarjeta programable Arduino en conjunto con la comunicación inalámbrica son: Ventiladores, Aire acondicionado, Puertas eléctricas, envío de alertas de mail, alarma, sensores de temperatura y humedad, sensor de movimiento, sensor de gas y humo, cerraduras e iluminación (Kumar, 2014).

La tecnología basada en dispositivos móviles se enfoca en la búsqueda de interconectividad de dispositivos entre sí, de tal manera que sea posible una comunicación inalámbrica que permita su control. Una de las opciones en desarrollo de redes capaces de permitir esto, se basa en el IoTs (Internet of Things), el cual utiliza la red de internet para la conexión de dispositivos móviles y aparatos electrónicos de uso común en el hogar. Esto tiene como finalidad la automatización, mejoras de energía, cuidado de la salud, confort y en general mejorar la calidad de vida de las personas (Piyare, 2013).

El uso de la tecnología Android puede abarcar en gran escala varias aplicaciones que son eficientes para propósitos de control de switches, conectores de poder y sensores. Útiles para la implementación del control del sistema de un hogar (Piyare, 2013).

La figura 16 muestra el diagrama de flujo de la aplicación Android a desarrollarse:

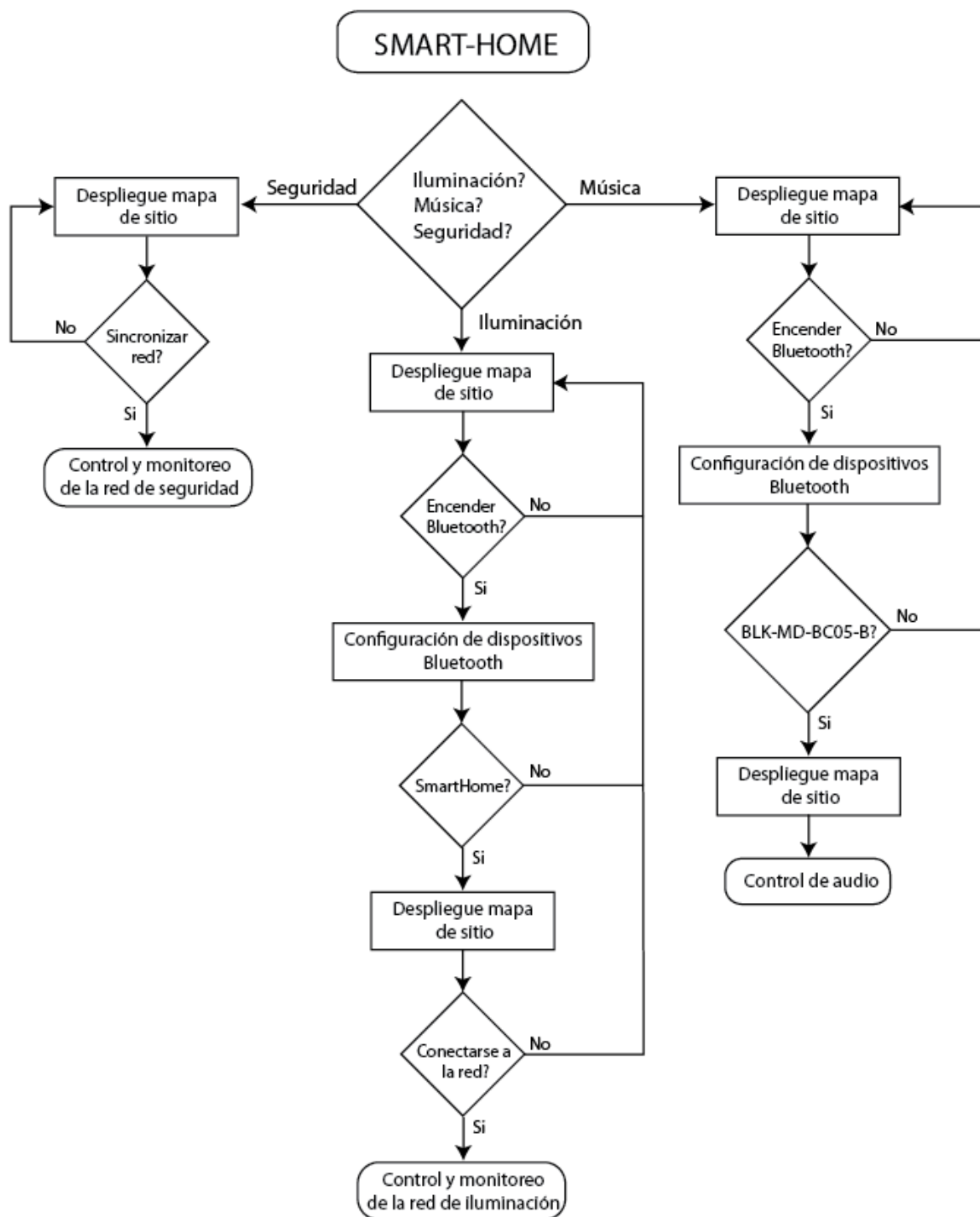


Figura 16. Diagrama de flujo de la aplicación domótica en Android.

Refiérase a los ANEXOS: G, H, I, J. Para observar los mapas de sitio de las aplicaciones.

## 3.2 Características y funcionamiento de las tarjetas utilizadas

Las tarjetas utilizadas para el desarrollo del sistema son:

- Tarjeta programable Arduino Uno.
- Tarjeta Bluetooth BlueSMiRF.
- Tarjeta Bluetooth de audio estéreo BLK-MD-BC05-B.
- Tarjeta ZigBee XBee.
- Tarjeta Wi-Fi, Wi-Fi Shield Atmega 32UC3.
- Tarjeta GSM SIM5218E.

### 3.2.1 Tarjeta programable Arduino.

La tarjeta programable Arduino es un bloque integrado, el cual consta de un micro controlador, un procesador, memoria, y periféricos controlables de entrada y salida (Smith, 2011).

La tarjeta Arduino Uno ofrece la ventaja de ser de tipo software y hardware abierto, lo cual permite el conocimiento total sobre el funcionamiento y partes que componen el dispositivo, así como las modificaciones posibles. El hardware central que compone a este dispositivo consiste en un procesador AVR Atmel, el cual se programa mediante el lenguaje simplificado de C++, y que se compila mediante programas como Arduino, Flash, Processing, MaxMSP y MATLAB (D'Ausilio, 2011).

El procesador AVR Atmel se caracteriza por tener la capacidad de programación de 14 pines digitales y 6 pines análogos que pueden ser designados como entrada o salida. 6 de los pines análogos se los puede designar como salidas de tipo PWM (Arduino, Arduino Uno).

Las características principales de la tarjeta programable Arduino Uno son:

- Operación con voltaje: 5V.
- Voltaje de entrada: 7V-12V (Límites: 6V y 20V).
- Corriente DC de pines digitales: 40mA.
- Corriente DC de Pin de 3.3V: 50mA.

- Reloj de 16MHz.
- Pines de Vin para alimentación de voltaje externo y GND para tierra

Los pines de comunicación de la tarjeta Arduino son:

- 0. **TX:** Pin de transmisión de datos de tipo serial TTL.
- 10. **SS (Slave Select):** Puede ser utilizado para habilitar o deshabilitar el dispositivo.
- 11. **MOSI (Master in Slave Out):** Salida de datos.
- 12. **MISO (Master in Slave In):** Entrada de datos.
- 13. **SCK (Serial Clock):** Reloj para comunicación Serial.

Pines PWM: 3,5,6,9,10 y 11. Salida PWM de 8bits.

(Arduino, Arduino Uno).

### 3.2.2 Tarjetas de comunicación Bluetooth.

#### 3.2.2.1 BlueSMiRF

El dispositivo BlueSMiRF es un módulo de comunicación inalámbrica Bluetooth con capacidad de transferencia de datos de hasta 115200 bps a un rango de entre 200 – 300 pies de cobertura en la frecuencia de 2.4GHz. Tiene 6 pines para su funcionamiento, y son:

1. **PWR:** Pin de voltaje de entrada (4.5-5.5V).
2. **GND:** Pin de tierra.
3. **TX-0:** Pin de transmisión de datos. (Consumo máximo 120mA)
4. **RX-I:** Pin de datos recibidos. (Consumo máximo 40mA)
5. **CTS-I:** Pin de CTS (Clear To Send) para control de flujo.
6. **RTS-O:** Pin de RTS (Ready To Send) para control de flujo.

Máxima potencia de salida +20dBm. (Spark Fun Electronics, 2007)

En el caso del desarrollo de la aplicación de iluminación, el pin 5 y 6 de este dispositivo se encuentran conectados entre sí, ya que es la recomendación del fabricante para el tipo de funcionamiento deseado (Funcionamiento de tipo “conducto”).

### 3.2.2.2 BLK-MD-BC05-B

El dispositivo BLK-MD-BC05-B es un módulo de comunicación inalámbrica Bluetooth de audio estéreo, que transmite datos a una frecuencia de 2.4 GHz. Las características principales son:

- Rango de transmisión de 30 metros
- Perfiles de audio Bluetooth: HFP, A2DP, AVRCP.
- Alimentación de voltaje de 3 a 4.5 V.
- Decodificador de audio de 16 Bits (Resolución)
- Salida de voltaje de 750mV.
- Ancho de banda a 3dB de 20KHz.

(BLK-MD-BC05-B Bluetooth Module)

Se encuentra compuesto por 30 pines, que sirven para la alimentación en voltaje, tierra, encendido y apagado, entrada de micrófono, salida de audio izquierda y derecha, y para botones de volumen y control de lista de reproducción. (BLK-MD-BC05-B Bluetooth Module). Los pines utilizados para el desarrollo de la aplicación son:

1. **GND:** Pin de tierra.
11. **VREG:** Voltaje de entrada regulado ().
22. **SPK\_RN:** Canal de audio derecho negativo.
23. **SPK\_RP:** Canal de audio derecho diferencial.
24. **SPK\_LN:** Canal de audio izquierdo negativo.
25. **SPK\_LN:** Canal de audio izquierdo diferencial.

(BLK-MD-BC05-B Bluetooth Module)

El módulo se encuentra acoplado a la tarjeta BLK-MD-BC05-DEMO que sirve para el uso del dispositivo con mayor facilidad, permitiendo la salida de audio por medio de un jack 3.5 y alimentación por medio de sus pines o usb (BLK-MD-BC05-B Bluetooth Module). Para más información de este dispositivo refiérase al ANEXO B y datasheet en CD-ROM.



### 3.2.3 Tarjeta de comunicación XBee.

El dispositivo XBee es un módulo de comunicación inalámbrica ZigBee, con una antena integrada que transmite en la banda de 2.4GHz. Se caracteriza por el consumo de baja potencia, red flexible de fácil expansión, y bajo costo. Tiene 20 pines, de los cuales se utilizan 4 para su funcionamiento y son:

1. **PWR:** Pin de voltaje de entrada de 2.8 a 3.4 V.
2. **TXD:** Pin de transmisión de datos.
3. **RXD:** Pin de recepción de datos.
20. **GND:** Pin de tierra.

(Oyarce, 2010).

El resto de pines se los puede utilizar como entrada o salida dependiendo de la programación que se establezca para cada uno, incluyendo además otros tipos de configuración asignados como hibernación, apagado y encendido (Oyarce, 2010). Para más información de este dispositivo refiérase al ANEXO A y datasheet en CD-ROM.

### 3.2.4 Tarjeta de comunicación Wi-Fi Shield Atmega 32UC3.

El dispositivo Wi-Fi Shield Atmega 32UC3 es un módulo de comunicación inalámbrica Wi-Fi desarrollado para el uso en conjunto con la tarjeta programable Arduino Uno. Sus características de funcionamiento son:

- Funciona acoplado a la tarjeta Arduino Uno.
- Opera a 5V que son provisionados por la tarjeta Arduino.
- Conectividad a redes de tipo 802.11b/g.
- Encriptación de contraseña WEP y WPA2.
- Capacidad de lectura y escritura de tarjeta SD.

(Arduino, Arduino WiFi Shield, 2012).

El módulo Wi-Fi Shield utiliza 5 pines para su funcionamiento y son:

4. **SDCS (SD Chip Select):** Terminal de datos entre la tarjeta SD con Arduino Uno.
7. **Handshake:** Decisión de transferencia de datos entre tarjeta Arduino y el módulo Wi-Fi Shield.
10. **CS (Chip Select):** Terminal de datos entre el módulo con Arduino Uno.
11. **MOSI:** Comunicación de datos entre el módulo/SD con Arduino Uno.
12. **MISO:** Comunicación de datos entre el módulo/SD con Arduino Uno.
13. **SCK:** Reloj para comunicación entre el módulo/SD con Arduino Uno.

(Arduino, Arduino WiFi Shield, 2012).

La programación de la tarjeta Arduino se realiza mediante la comunicación serial del puerto UART (5V) a USB y se muestra como puerto de comunicaciones en la computadora (Arduino, Arduino WiFi Shield, 2012).

Estos pines se encuentran reservados para la comunicación y funcionamiento del módulo, por lo que no pueden ser declarados por la tarjeta Arduino para pines de entrada o salida. El dispositivo utiliza la transferencia de datos del módulo a la tarjeta Arduino Uno mediante SPI (Serial Peripheral Interface) (Arduino, Arduino WiFi Shield, 2012). Para más información de este dispositivo refiérase al ANEXO C y datasheet en CD-ROM.

### **3.2.5 Tarjeta de comunicación SIM5218E.**

El dispositivo SIM5281E es un módulo de comunicación inalámbrica de tipo GSM que se caracteriza por ser de tipo Quad-Band ya que trabaja en las bandas de GSM, GPRS, EDGE y UMTS. Las características del dispositivo son:

- Voltaje de alimentación de 3.4V – 4.2V.
- Capacidad de realizar llamadas, envío y recepción de SMS/MMS.
- Utiliza una antena externa para la conexión a la red.
- Capacidad de implementación de GPS.
- Transferencia y recepción de datos.
- Slot para tarjeta SD.

- Bandeja para tarjeta SIM 3V y 1.8V. (SIMCom, 2010).

La interfaz física del módulo contiene 70 pines que permiten la comunicación entre tarjetas, entre las cuales se encuentra la de alimentación de voltaje, encendido y apagado del módulo, control del modo de dispositivo, canales de audio, interface de cámara, interface de tarjeta SD, entre otros (SIMCom, 2010). Para más información de este dispositivo refiérase al ANEXO D y datasheet en CD-ROM.

### **3.3 Aplicaciones del sistema domótico.**

El sistema orientado a la domótica consta de 3 aplicaciones basadas en el monitoreo y control del hogar mediante comunicaciones inalámbricas. Las aplicaciones desarrolladas en el proyecto son:

- Aplicación de Iluminación.
- Aplicación de Audio.
- Aplicación de Seguridad.

#### **3.3.1 Aplicación de Iluminación**

Esta aplicación tiene como objetivo controlar y monitorear las terminales de iluminación del hogar a través del dispositivo Android, mediante el uso de las tecnologías inalámbricas de comunicación Bluetooth y ZigBee.

Para el desarrollo de la aplicación se utilizaron los siguientes componentes:

- Dispositivo Android.
- Tarjeta programable: Arduino Uno.
- Tarjeta de comunicación inalámbrica Bluetooth: BlueSMiRF.
- Tarjeta de comunicación inalámbrica ZigBee: XBee.
- Relés de 5V y 3V.
- Leds.

### 3.3.1.1 Integración de componentes del subsistema

Para poner en funcionamiento la aplicación se en utiliza el módulo XBee y el módulo BlueSMiRF como medios de comunicación para la tarjeta Arduino Uno, con la finalidad de controlar y monitorear los terminales de iluminación.

El Adaptador XBee – Arduino permite acoplar el módulo XBee con la tarjeta Arduino Uno, mediante la sobreposición de pines. Este módulo utiliza la alimentación de voltaje de 5V de la tarjeta Arduino Uno y es regulado a 3.3V para su correcto funcionamiento (Sparkfun, 2010).

Adicionalmente el módulo BlueSMiRF utiliza los pines 2 y 3 de la tarjeta Arduino Uno, debido a que estos se programaron para ser utilizados como pines de transmisión y recepción de datos (Refiérase al ANEXO A). La conexión entre dispositivos se muestra en la figura 17:

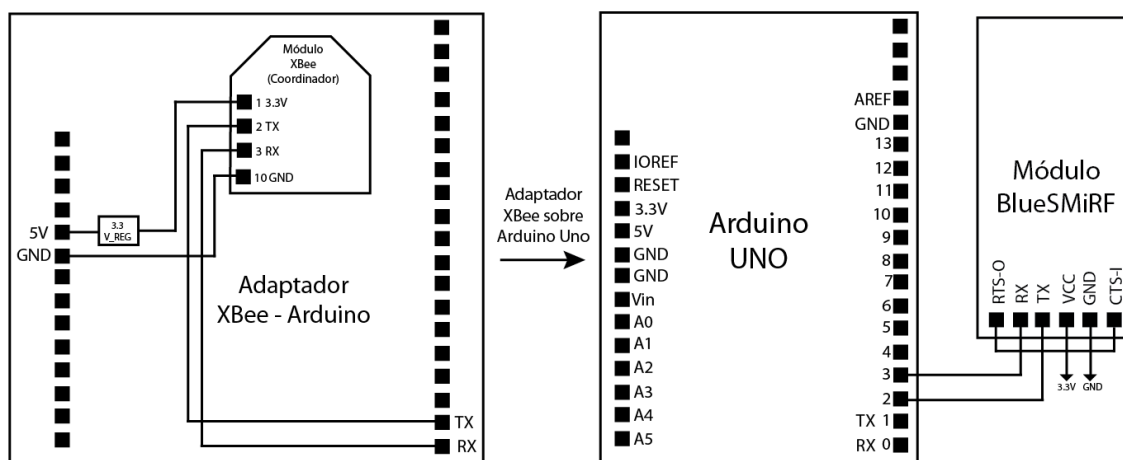


Figura 17. Conexión Adaptador Módulo XBee - Arduino Uno - BlueSMiRF (Sparkfun, 2010), (Arduino, Arduino Uno), (Spark Fun Electronics, 2007).

La tarjeta Arduino Uno, así como el módulo XBee (terminal) funcionan como terminales de comunicación, ya que se encargan del control de los relés para el encendido o apagado de la iluminación en el hogar. Los pines asignados para el control de iluminación en cada dispositivo se muestran en la figura 18:

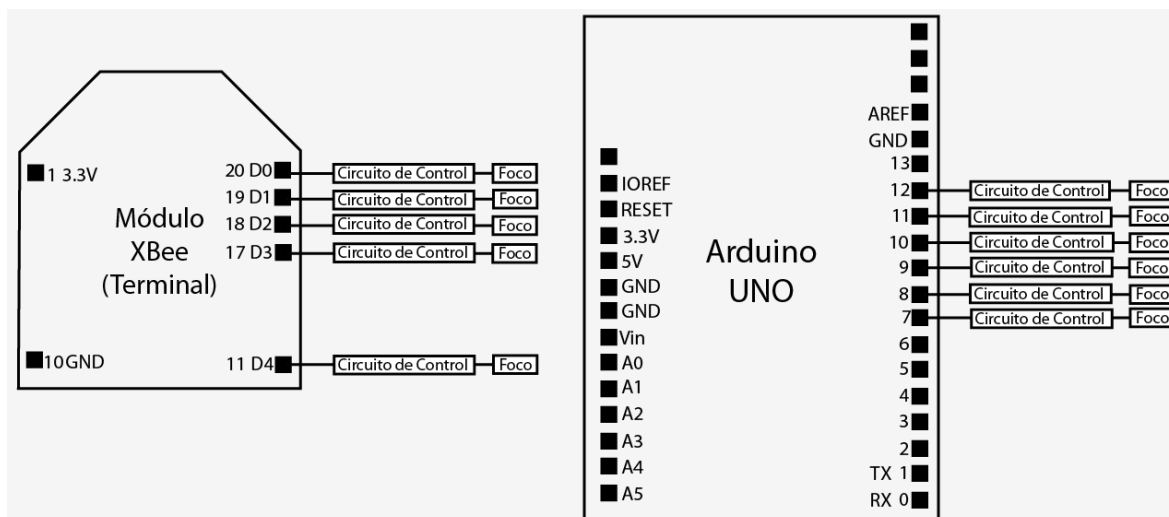


Figura 18. Pines terminales usados para control de iluminación. (Sparkfun, 2010),  
(Arduino, Arduino Uno).

El Módulo XBee Terminal se acopla a la tarjeta XBee Explorer USB de Sparkfun, la cual permite la programación serial, monitoreo y alimentación del módulo mediante el cable mini USB (Seidle, 2010).

El diseño de los circuitos de control en el programa Proteus y Ares, se muestran en los ANEXOS: K y L.

### 3.3.1.2 Funcionamiento

El funcionamiento de la aplicación inicia mediante la comunicación Bluetooth que se establece entre el dispositivo Android y el módulo BlueSMiRF. La información es recibida y procesada por la tarjeta Arduino Uno para decidir la acción de control o monitoreo a realizarse en la red de iluminación. Finalmente la comunicación ZigBee es utilizada para entregar o recibir información de los terminales de la red.

La tarjeta Arduino Uno se encarga de recibir y enviar información sobre la configuración de encendido y apagado de la iluminación de la red, por medio de las tarjetas de comunicación BlueSMiRF y XBee.

El dispositivo Android se conecta al módulo BlueSMiRF y recibe la información de la tarjeta Arduino Uno. Al realizar algún cambio en la configuración de la red de iluminación en la aplicación Android, el módulo Bluetooth lo recibe y lo transmite a la tarjeta Arduino Uno y realiza la acción requerida.

En el caso en el que los actuadores se encuentren en conexión directa a tarjeta Arduino Uno, se realiza el encendido o apagado de la iluminación. Caso contrario la tarjeta programable utiliza el módulo XBee (coordinador) acoplado para comunicarse con el módulo XBee (terminal) de manera inalámbrica, e informa los cambios de configuración a realizarse en la red. En esta aplicación en particular, las tarjetas XBee y Arduino Uno hacen control de tipo On-Off (I/O) de los dispositivos terminales.

### **3.3.2 Aplicación de Audio**

Esta aplicación tiene como objetivo la reproducción de audio del dispositivo Android hasta un terminal de amplificación, mediante la comunicación inalámbrica Bluetooth.

Para el desarrollo de la aplicación se utilizaron los siguientes componentes:

- Dispositivo Android.
- Tarjeta de comunicación inalámbrica de audio estéreo Bluetooth: BLK-MD-BC05-B.
- Cable de audio Jack 3.5.
- Circuito de amplificación de audio LM386.
- Bocina.

#### **3.3.2.1 Integración de componentes del subsistema**

Los componentes del sistema de audio: Módulo bluetooth BLK-MD-BC05-B y Amplificador de Audio LM386, se unen mediante el cable Jack de 3.5 mm, de manera que la señal de audio estéreo procesada por el módulo, sea amplificada y posteriormente reproducida en la bocina izquierda y derecha. (Refiérase a los ANEXOS: M y N para observa el diseño del amplificador de audio en Proteus y Ares). Se muestra su integración física en la figura 19:

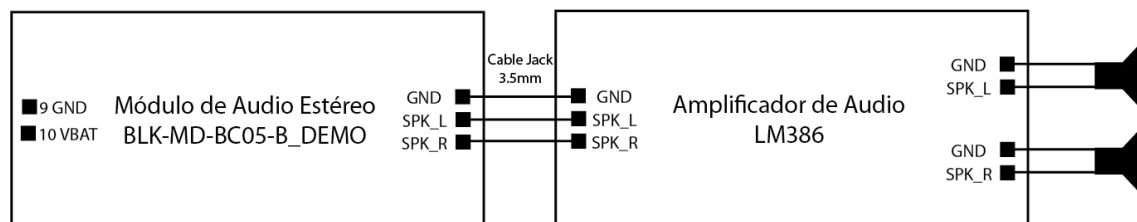


Figura 19. Conexión entre Módulo BLK-MD-BC05-B y Amplificador de Audio LM386.

### 3.3.2.2 Funcionamiento

El funcionamiento de la aplicación inicia mediante la comunicación Bluetooth entre el dispositivo Android y la tarjeta BLK-MD-BC05-B a través del perfil de entrega de audio A2DP (Advanced Audio Distribution Profile). La tarjeta recibe la información y es transmitida al circuito de amplificación de audio LM386. Finalmente la bocina reproduce el audio amplificado, el subsistema se indica en la figura 19.

El dispositivo Android reconoce al dispositivo Bluetooth BLK-MD-BC05-B como dispositivo Bluetooth de audio, debido al perfil que muestra (A2DP). Se conecta, y por medio de la aplicación Android, reproduce el archivo de audio seleccionado.

El dispositivo BLK-MD-BC05-B recibe la información, la convierte y la transmite al puerto Jack 3.5 de salida. Finalmente el circuito de amplificación de audio conformado por dos amplificadores LM386 reproduce el audio en las bocinas.

### 3.3.3 Aplicación de Seguridad

Esta aplicación tiene como objetivo el control y monitoreo de la seguridad del hogar en el dispositivo Android, mediante las comunicaciones inalámbricas Wi-Fi y GSM en conjunto con los sensores y actuadores de la red.

Para el desarrollo de la aplicación se utilizaron los siguientes componentes:

- Dispositivo Android.
- Tarjeta programable: Arduino Uno.
- Tarjeta de comunicación inalámbrica Wi-Fi: Wi-Fi Shield.
- Tarjeta de comunicación inalámbrica GSM: SIM5218E.
- Sensor de movimiento infrarrojo HC-SR501.
- Switch magnético y Bocina GS1212.

### 3.3.3.1 Integración de componentes del subsistema

El módulo Wi-Fi Shield se acopla a la tarjeta Arduino Uno mediante sus pines, como se muestra en la figura 20:

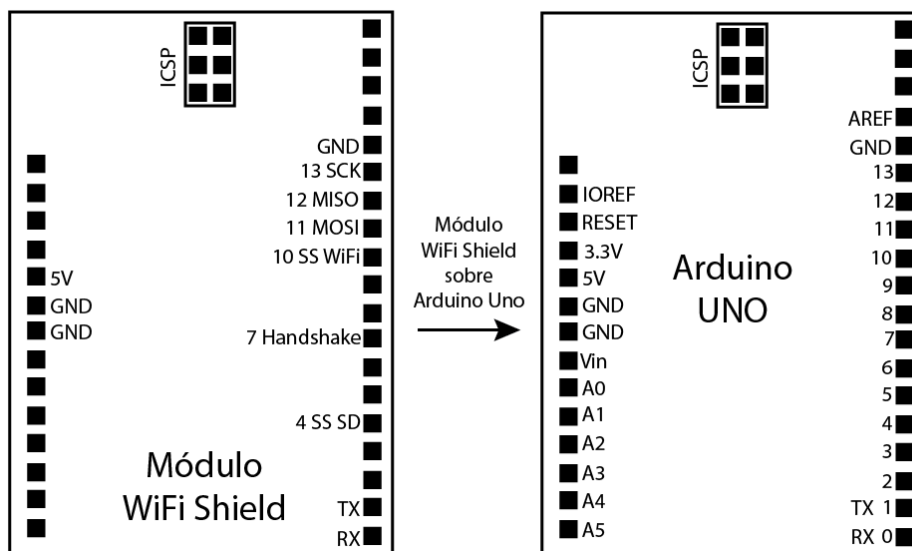


Figura 20. Conexión entre el Módulo/Adaptador Wi-Fi Shield y Arduino Uno. (Refiérase al ANEXO C)

El módulo SIM5218E se acopla a la tarjeta Arduino Uno mediante sus pines, como se muestra en la figura 21:

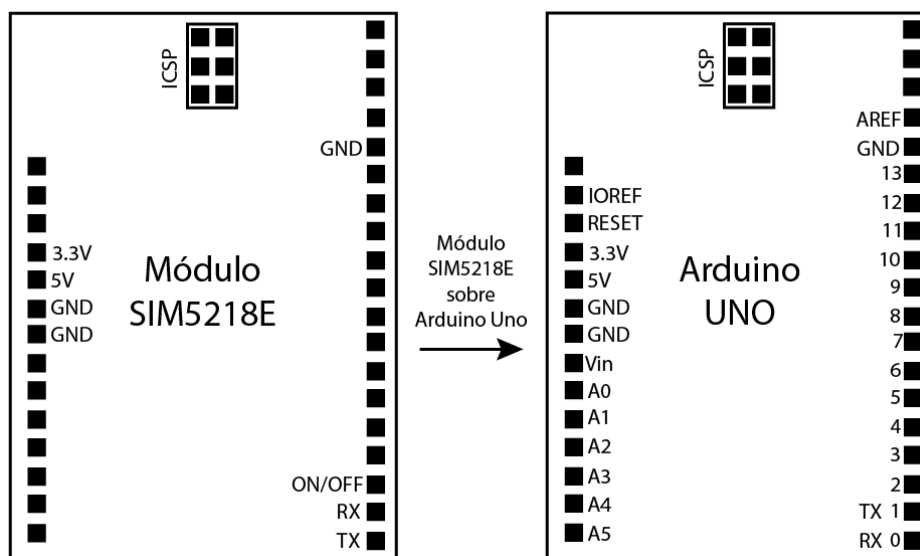


Figura 21. Conexión entre el Módulo/Adaptador SIM5218E y Arduino Uno. (Refiérase al ANEXO D)



El módulo Wi-Fi Shield se comunica directamente con varios terminales, así como también con el módulo SIM5218E, como se muestra en la figura 22:

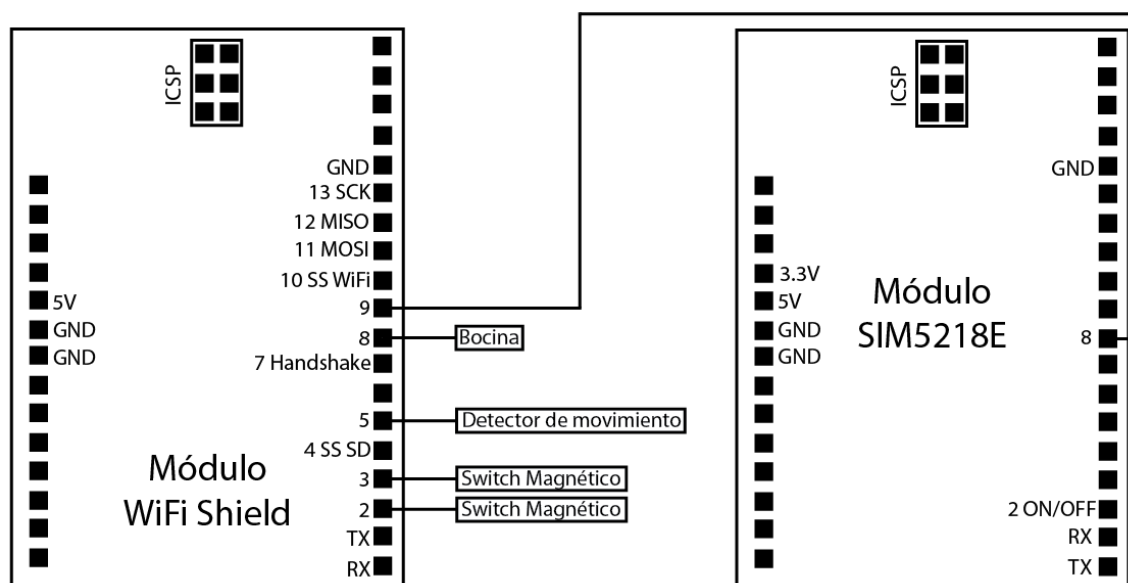


Figura 22. Conexión entre Módulo Wi-Fi Shield y Módulo SIM5218E.

### 3.3.3.2 Funcionamiento

El funcionamiento de la aplicación inicia mediante la comunicación Wi-Fi entre el dispositivo Android y la tarjeta Wi-Fi Shield que se comporta como servidor web. La tarjeta Arduino Uno recibe la información de los terminales y es transmitido por la página web, cualquier cambio establecido por el dispositivo Android es recibido y procesado por esta tarjeta; El subsistema se puede ver en la figura 20. La tarjeta SIM5218E funciona como terminal de la red, y se comunica con el dispositivo Android en el caso requerido, (ver figura 21).

Los datos recibidos por la tarjeta de comunicación Wi-Fi Shield, son procesados por la tarjeta Arduino Uno, que se encarga de enviar y recibir información de los sensores de movimiento, switch magnéticos, bocina, y la tarjeta GSM SIM5218E. , (ver figura 22).

La tarjeta Wi-Fi Shield crea una página web en la red de comunicación mediante un router, de tal manera que el acceso a esta tarjeta permite el control y monitoreo de los sensores, actuadores y configuración de la red de seguridad.

El dispositivo Android abre la página web del servidor, y utiliza la información para mostrar de manera gráfica lo que sucede con los dispositivos de seguridad, así como también puede realizar acciones de configuración como: activar o desactivar alarma, forzar activación de bocina, encender o apagar cámara de seguridad, conectar a la página web, sincronizar red, y tipo de alarma (Dentro o fuera del hogar).

- **Alarma dentro del hogar:** Monitorea únicamente los sensores de puertas, los sensores de movimiento no son utilizados.
- **Alarma fuera del hogar:** Todos los sensores son monitoreados.

En caso de que algún sensor se active durante el monitoreo, suena la bocina y se activa el módulo GSM para realizar una llamada, enviar un mensaje e iniciar grabación con la cámara.

### 3.4 Diagrama de la Red Domótica

La estructura del sistema domótico a realizarse, se ilustra en la figura 23:

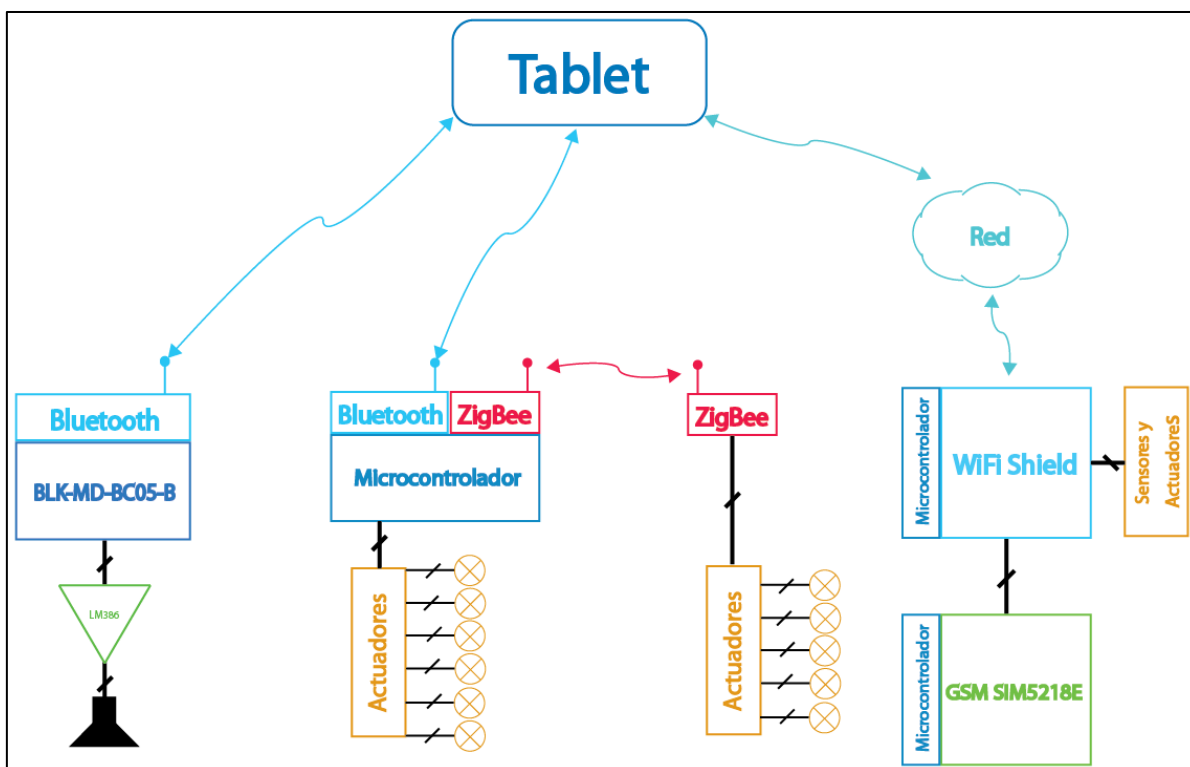


Figura 23. Diagrama de bloques del sistema domótico e implementos.

## CAPÍTULO 4

Los dispositivos que se integran en la aplicación de iluminación son: Tablet Android, Arduino Uno, módulo BlueSMiRF y módulo XBee. (Refiérase al ANEXO E)

La integración se centra en utilizar el dispositivo Android como nodo central para el control y monitoreo de las redes inalámbricas. Mediante esto se busca una convergencia de módulos, sensores y actuadores a utilizarse en las aplicaciones de este dispositivo.

La aplicación domótica desarrollada para el sistema operativo Android fue creada con el programa Eclipse, los gráficos y diseño de capas de la aplicación fueron creados en los programas: Adobe Illustrator y Adobe Photoshop (CS4).

### **4.1 Integración entre dispositivos de la aplicación de iluminación**

Los dispositivos que se integran en la aplicación de iluminación son: Tablet Android, módulo Arduino Uno, módulo bluetooth BlueSMiRF y módulo XBee.

#### **4.1.1 Integración entre el dispositivo Android y el módulo BlueSMiRF.**

Para la integración entre estos dispositivos, se configuró al módulo BlueSMiRF con los siguientes parámetros:

- Nombre de Bluetooth en modo reconocible: SmartHome.
- Modo de Bluetooth: Slave (Auto descubrimiento).
- Código Pin de vinculación: 1234.

(Bernárdez & Gómez).

En el dispositivo Android se configuró dos instancias que permiten la conexión con el módulo:

1. En la primera instancia la aplicación enciende el Bluetooth del dispositivo y permite seleccionar los dispositivos Bluetooth visibles en la pantalla de configuración del

dispositivo. Se selecciona al módulo BlueSMiRF ya configurado como SmartHome para su vinculación. Los principales códigos de programación utilizados son:

**Private BluetoothAdapter Adaptador\_bluetooth:** Selección del nombre del adaptador Bluetooth en la aplicación. (Bernárdez & Gómez).

**Adaptador\_bluetooth.enable():** Permite la habilitación de bluetooth en el dispositivo Android. (Bernárdez & Gómez).

**ACTION\_BLUETOOTH\_SETTINGS:** Permite el ingreso a la ventana de configuración de bluetooth del dispositivo Android.

(Bernárdez & Gómez).

2. La segunda instancia en la vinculación entre dispositivos, es la administración de conexión para el inicio de transferencia de datos. Para esto, el dispositivo Android se configura como cliente de la conexión y el módulo BlueSMiRF como servidor. Los principales códigos de programación utilizados son:

**UUID uuid:** El número uuid es el código numérico designado a la aplicación, y es utilizado por el módulo para la transferencia de datos como un identificador. (Bernárdez & Gómez).

**Device.createRfcommSocketToServiceRecord(uuid):** Crea una conexión segura de tipo peer to peer lista para utilizarse. Se encarga de encriptación, canal y autenticación entre dispositivos. (Bernárdez & Gómez).

**mmSocket.connect():** Inicia la conexión entre dispositivos. (Bernárdez & Gómez).

Para observar la aplicación desarrollada refiérase al ANEXO H, adicionalmente su programación se encuentra adjunta en el CD-ROM.

#### **4.1.2 Integración entre la tarjeta programable Arduino Uno y el módulo BlueSMiRF.**

Para integración entre estos dispositivos se configuró al módulo BlueSMiRF y a la tarjeta Arduino Uno a una tasa de transmisión de datos de 9600 baudios, para el intercambio de información.

Para la conexión de tipo serial entre los dispositivos se utilizó la librería “SoftwareSerial” en la programación de la tarjeta Arduino Uno, que permite adicionar dos

puertos adicionales de comunicación serial, uno de transmisión y otro de recepción. (Arduino, Librería SoftwareSerial, 2014)

La información recibida y transmitida por estos dispositivos se estableció en forma de palabras que indican el sector de iluminación y su estado (encendido/apagado). Las acciones que se realizan son las siguientes:

- Si se recibe datos de encendido o apagado, la tarjeta Arduino Uno realiza el control de la acción establecida.
- Si se recibe datos de monitoreo, la tarjeta Arduino Uno transmite al dispositivo Bluetooth una lista de información de todos los sectores y sus estados.

#### **4.1.3 Integración entre la tarjeta programable Arduino Uno y módulos XBee.**

Para integración entre estos dispositivos se configuró a los módulos XBee y a la tarjeta Arduino Uno a una tasa de transmisión de datos de 9600 baudios. Las características de la comunicación serial son:

- Baudios: 9600.
- Bits de datos: 8.
- Paridad: no.
- Bits de stop: 1.
- Modo: Slave (Para aceptar cualquier conexión).

El módulo XBee (terminal) se configura en modo API, para permitir la configuración del dispositivo de manera inalámbrica a través de paquetes enviados por el módulo XBee (coordinador). (RnD Warehouse, 2010)

La comunicación entre módulos XBee se establece mediante el empaquetamiento de bytes que realiza la tarjeta Arduino Uno y que es enviada por el módulo XBee (coordinador) al módulo XBee (terminal). Este paquete de bytes contiene la información de un comando AT con la estructura API de los dispositivos XBee s1.

El paquete de bytes enviado por el módulo XBee (coordinador) para la configuración del módulo XBee (terminal) es:

- **0x7E:** Byte de inicio de transmisión de datos.
- **0x0:** Sentencia de ceros del formato API.
- **0x10:** Sentencia de ceros del formato API (00 0A).
- **0x17:** Byte de indicación de tipo de paquete (Comando AT).
- **0x0:** Habilidad de ACK.
- **0x000000000000FFFF:** Broadcast a dispositivos terminales.
- **0xFFFFE:** Broadcast.
- **0x02:** Aceptar cambios del paquete.
- **Letra:** Letra de pin de destino.
- **Número:** Número de pin de destino.
- **Valor:** Encendido o Apagado.
- **Check sum:** Suma de bytes anteriores para comprobación.

(RnD Warehouse, 2010).

Los módulos XBee se encuentran configurados de la siguiente manera:

- **Canal de frecuencia:** C (2.4100 GHz).
- **PAN (Personal Area Network):** 3332.
- Habilidad de configuración API.

(Digi, 2013).

## 4.2 Integración entre dispositivos de la aplicación de Audio.

Los dispositivos que se integran en la aplicación de audio son: Tablet Android, módulo bluetooth de audio estéreo BLK-MD-BC05-B y el circuito de amplificación de audio LM386.

### 4.2.1 Integración entre Android y módulo BLK-MD-BC05-B.

La integración entre los dispositivos se realiza mediante los siguientes perfiles bluetooth soportados entre sí:

**A2DP (Advanced Audio Distribution Profile):** Perfil que permite la transmisión de audio por bluetooth en manera de stream. Puede enviar audio de tipo mono o estéreo.

(Bluetooth Audio Video Working Group, 2003).

**AVRCP (Audio/Video Remote Control Profile):** Perfil que permite el control del audio de reproducción como: lista de reproducción, detener, pausar y continuar audio. Funciona en conjunto con el perfil A2DP (Bluetooth Audio Video Working Group, 2003).

Para observar la aplicación desarrollada refiérase al ANEXO I, adicionalmente su programación se encuentra adjunta en el CD-ROM.

#### **4.2.2 Integración entre módulo BLK-MD-BC05-B y amplificador de audio LM386.**

La integración entre los dispositivos se realiza mediante el cable Jack 3.5, el cual es transmitido por la tarjeta BLK-MD-BC05-B como audio análogo de salida. La transmisión por este cable permite la reproducción de audio estéreo, debido a los cables individuales para cada bocina (izquierda y derecha). (K Bell CO LTD). El circuito amplificador de audio utiliza de manera individual el audio estéreo transmitido por este cable y lo amplifica a dos bocinas.

### **4.3 Integración entre dispositivos de la aplicación de Seguridad.**

Los dispositivos que se integran en la aplicación de seguridad son: Tablet Android, Arduino Uno, módulo Wi-Fi Shield, módulo SIM5218 y router Wi-Fi.

#### **4.3.1 Integración entre Android y módulo Wi-Fi Shield.**

Para la integración entre estos dispositivos se utilizó un router que permita la creación de una red de comunicación de tipo Wi-Fi. El router se configuró de manera que el módulo Wi-Fi Shield al conectarse el a la red por medio del router, tenga una ip asignada. Los parámetros de configuración del router son:

- Nombre de router: SmartHome.
- Contraseña del router: 1234567.
- Ip asignado a MAC Address 7A:C4:0E:47:20: 192.168.10.5.

El módulo Wi-Fi Shield funciona como un servidor de página web que contiene la información de todos los dispositivos de la aplicación de seguridad, como sensores y actuadores. Se configuró al módulo Wi-Fi Shield con los siguientes parámetros:

- Conexión al router de nombre: SmartHome.
- Contraseña al router: 1234567.
- Creación del servidor en el puerto: 80
- MAC Address (default): 7A:C4:0E:47:20

El dispositivo Android se configuró de manera que al conectarse a la red inalámbrica Wi-Fi, ingrese al servidor del módulo Wi-Fi Shield de ip 192.168.10.5 y utilice la información de la página web creada, para el monitoreo y control de los dispositivos de esta aplicación. Los principales códigos de programación utilizados son:

**StrictMode.ThreadPolicy.Builder().permitAll().build():** Permite realizar la conexión a internet de fondo. (Dentro de la aplicación desarrollada, sin necesidad de abrir la aplicación web). (Android, StrictMode ThreadPolicy Builder, 2014)

**Intent.ACTION\_VIEW, Uri.parse(http://192.168.10.5) :** Visualiza la página web de la ip 192.168.10.5 (módulo Wi-Fi Shield). (Android, Uri, 2014)

Para el monitoreo de los dispositivos de seguridad, la aplicación busca en la página web del servidor, palabras clave que indican el estado de los sensores y actuadores.

Para el control de dispositivos, la aplicación utiliza diferentes rutas de la página web del servidor, para indicar la activación o desactivación de un dispositivo, así como también para la configuración del tipo de seguridad deseada.

Para observar la aplicación desarrollada refiérase al ANEXO J, adicionalmente su programación se encuentra adjunta en el CD-ROM.



### 4.3.2 Integración entre el módulo Wi-Fi Shield y Arduino Uno.

Para la integración entre estos dispositivos, se configuró a la tarjeta Arduino Uno a una tasa de transmisión de datos de 9600 baudios. La integración física se realiza mediante el acoplamiento del módulo Wi-Fi Shield sobre la tarjeta Arduino Uno.

La librería Wi-Fi de Arduino permite el uso restrictivo de los pines de comunicación en la programación de la tarjeta mediante las siguientes clases:

- **WiFi class:** Clase que inicializa la librería ethernet y la configuración de la red.
- **IPAddress class:** Clase de informa sobre la configuración de la red.
- **Server class:** Esta clase permite crear un servidor de envío y recepción de datos del cliente al que se encuentra conectado.
- **Client class:** Esta clase crea un cliente de envío y recepción de datos del servidor al que se encuentra conectado.
- **UDP class:** Clase que habilita el envío y recepción de datos por UDP (User Datagram Protocol).

(Arduino, WiFi Library, 2014)

Estas clases se encuentran en las librerías de Arduino:

- **WiFi.h:** Librería de configuración de conexión Wi-Fi.
- **SPI.h:** Librería de conexión de tipo SPI (Serial Peripheral Interface).
- **SD.h:** Librería de conexión a la tarjeta SD.

(Arduino, WiFi Library, 2014)

La tarjeta Arduino Uno se programó como salida de tipo digital al pin 9, que indica la activación de funcionamiento del actuador terminal SIM5218E.

### 4.3.3 Integración entre Arduino y módulo SIM5218E.

Para la integración entre estos dispositivos, se configuró a la tarjeta Arduino Uno y al módulo SIM5218E a una tasa de transmisión de datos de 115200 baudios.

La comunicación entre tarjetas se realiza por medio de los terminales de datos de tipo serial (TX y RX) de ambos dispositivos.

El dispositivo Arduino se configuró como lector digital al pin 8, que informa al módulo GSM cuando comenzar o detener la alerta de seguridad.

La integración inicia con el encendido del módulo GSM mediante la activación digital del pin 2 por 3 segundos. Se inicia la transmisión de datos a 115200 baudios y comienza la lectura del pin 8 en espera de la indicación para su funcionamiento.

La comunicación entre dispositivos se realiza mediante los comandos AT, que indican al módulo GSM la acción a realizarse. Los principales comandos AT utilizados son:

- **AT:** Indica el estado del módulo.
- **AT+CMGF:** Selecciona formato de SMS.
- **AT+CMGS:** Envía el mensaje escrito.
- **ATD:** Realiza una llamada al número indicado.
- **ATH:** Cierra la llamada.
- **AT+CCAMTP:** Toma una foto con la cámara integrada.
- **AT+CCAMEP:** Guarda la foto tomada previamente.
- **AT+CCAMRS:** Inicia grabación de la cámara integrada.
- **AT+CCAMRE:** Detiene la grabación de la cámara.

(Solutions Shanghai SIMCom Wireless, 2011).

## CAPÍTULO 5

Se analizó las aplicaciones domóticas en el dispositivo Android Samsung Galaxy Tab 2 con las siguientes características:

- Pantalla de 7 pulgadas (Resolución 1024 x 600).
- Tarjeta de bluetooth 3.0.
- Wi-Fi 802.11 b/g/n.
- Sistema operativo Android 4.2.2 (Jelly Bean).

(Samsung, 2014).

### 5.1 Pruebas y resultados de la aplicación de iluminación

El análisis de la aplicación de iluminación se enfoca en la fiabilidad, robustez y conveniencia en uso domótico.

#### 5.1.1 Pruebas de rango del módulo BlueSMiRF

Se analizó el desempeño del módulo BlueSMiRF en el interior de un edificio para obtener rangos de potencia y distancia que permitan confiabilidad en el funcionamiento de la red de iluminación. También se analizó el desempeño del dispositivo de manera conjunta con los demás componentes de la red de iluminación y su funcionamiento al integrarse con estos.

El análisis de distancia, potencia y conexión entre módulo bluetooth y dispositivo Android se realizó en el interior de un edificio, mediante el uso del sensor de potencia de señal de bluetooth nativo de Android.

Tabla 2. Datos de rango de la tarjeta BlueSMiRF.

<b>Distancia [m]</b>	<b>Potencia TX BlueSMiRF [dBm]</b>	<b>Conexión</b>
1	<-36	Si se logra una conexión exitosa.
<14	>-88	Si se logra una conexión exitosa.
~14	-92 – -88	La conexión es intermitente.
>14	<-92	No se logra una conexión exitosa.

Los datos muestran que el rango de potencia de conexión funcional para este dispositivo, se encuentra entre las potencias de -88dBm y -36dBm, lo cual es posible dentro de distancias menores a 14 metros (Borde de conexión).

### 5.1.2 Pruebas de rango de módulos XBee

Se analizó el desempeño del módulo XBee en el interior de un edificio a diferentes distancias, para la obtención de datos de rango que muestren la confiabilidad en el funcionamiento de la red de iluminación entre módulos XBee.

El análisis de paquetes y potencia de transmisión de datos entre módulos XBee se realizó mediante el programa X-CTU desarrollado por Digi. (Parallax, 2010). Las pruebas consistieron en utilizar a los módulos XBee en comunicación directa: El módulo XBee (Coordinador) en comunicación serial con un computador recopiló la potencia y porcentaje de paquetes recibidos correctamente, mientras que el módulo XBee (Terminal) se colocó a diferentes distancias para su análisis. Las pruebas se realizaron con la configuración indicada en la figura 24:

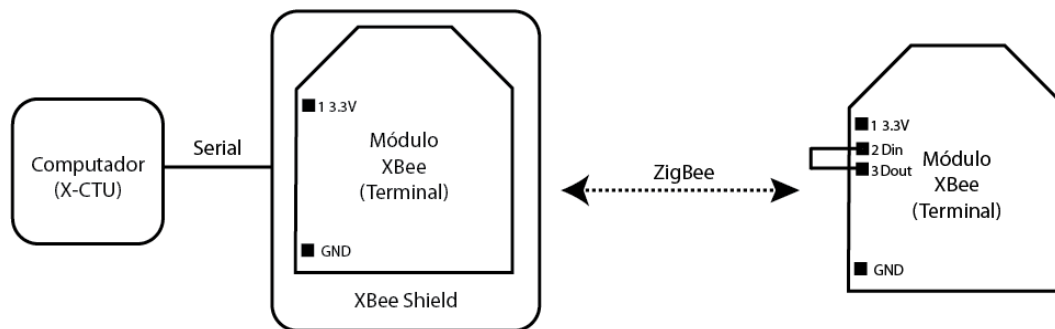


Figura 24. Configuración de módulos XBee para análisis de datos. (Parallax, 2010).

La conexión de pines Din y Dout en el Módulo XBee (Terminal), se utiliza para reenviar los paquetes recibidos por el módulo XBee Terminal. De esta manera se analiza la integridad de los paquetes en el intercambio de datos entre los módulos y potencia de señal, en el computador. (Parallax, 2010).

Datos de rango de módulos XBee obtenidos dentro de un edificio a diferentes distancias:

Tabla 3. Datos de rango de las tarjetas XBee.

<b>Distancia [m]</b>	<b>Potencia módulos XBee [dBm]</b>	<b>Paquetes enviados</b>	<b>Porcentaje de paquetes recibidos correctamente.</b>
2	-41	1000	100%
4	-63	1000	100%
6	-70	1213	99.1%
8	-75	1008	98.5%
10	-80	1010	94.7%
12	-88	1050	65%
14	-94	1072	39.5%

Mediante el análisis de los datos de rango obtenidos para los módulos XBee, se concluye que pueden funcionar en un edificio y con un pequeño margen de error, a

distancias cercanas a los 10 metros. Adicionalmente las pruebas mostraron que distancias mayores a 14 metros de separación entre módulos, existen problemas de conexión que impiden la realización de pruebas de rango debido a desconexión.

### **5.1.3 Pruebas de integración**

Las pruebas muestran que la integración del dispositivo BlueSMiRF con respecto a los demás dispositivos, se encuentra limitado a una transmisión de datos de 9600 Baudios, debido a que esta es la máxima capacidad de transmisión y recepción de datos de la tarjeta Arduino Uno.

El módulo XBee se integra directamente con la tarjeta Arduino Uno, la cual se encarga de la transmisión y recepción de datos de este dispositivo, por lo que esta tarjeta es la que limita la transmisión de datos a un máximo de 9600 Baudios. Este dispositivo tiene la capacidad de manejar hasta 8 pines de tipo I/O (Input / Output), por lo que el control máximo posible mediante el módulo es de 8 switches en el caso de la aplicación de iluminación.

La tarjeta Arduino Uno tiene la capacidad de utilizar 10 pines de tipo I/O sin utilizar, de los cuales la integración muestra que es posible utilizar un máximo de 5 pines con relés de 5V, debido al consumo de corriente de los demás dispositivos.

### **5.1.4 Análisis de la aplicación de iluminación en Android**

Se analizó la aplicación de iluminación en el dispositivo Android en diferentes situaciones para comprobar rendimiento, lo cual permitió mejorar estados de tipo glitch (errores de resolución de tareas) que provocan fallos en comunicación, funcionamiento e integración con las demás aplicaciones, entre estos se realizaron mejoras como:

- Detección automática de conexión y desconexión con el módulo BlueSMiRF.
- Redundancia de datos para sincronización.
- Aislamiento de procesos de la aplicación entre módulo BlueSMiRF y módulo BLK-MD-BC05-B (Filtros de conexión y desconexión de dispositivos bluetooth).

- Destrucción del proceso de fondo de la aplicación al regresar al menú principal (Ahorro de memoria y evita que la aplicación se detenga por exceso).

La interfaz de esta aplicación es de fácil comprensión y manipulación, debido a que los botones y mensajes de pantalla muestran de manera gráfica los estados de cada foco y el estado de conexión de la red.

### **5.1.5 Conclusiones y recomendaciones de la aplicación de iluminación**

Las pruebas del dispositivo Bluetooth, muestra que su uso dentro del hogar puede abarcar como máximo una vivienda de dos pisos, debido al rango de potencia en el cual el funcionamiento de este dispositivo es confiable.

Las pruebas de la comunicación entre módulos XBee, muestra que es un dispositivo que puede utilizarse como módulo de comunicación y control para una vivienda de dos pisos, con la capacidad de expandir su red inalámbrica de manera fácil y económica.

La integración de dispositivos muestra que tiene una tasa de transmisión de datos adecuada para el control de los dispositivos, debido a que los datos utilizados en los procesos de control y monitoreo, no necesitan ancho de banda mayor. La mayor limitación se encuentra en la gestión de datos del micro controlador de la tarjeta Arduino Uno, el cual tiene como límite la transmisión y recepción de datos a 9600 Baudios.

Finalmente se concluye que esta aplicación abarca las necesidades de control y monitoreo para la iluminación de un edificio con una infraestructura máxima de dos pisos, y que es una herramienta útil para manipular sectores de iluminación de manera fácil y eficiente.

## **5.2 Pruebas y resultados de la aplicación de audio**

El análisis de la aplicación de audio se enfoca en el rendimiento de los dispositivos, calidad de audio y distancia de funcionamiento.

### 5.2.1 Pruebas de rango del módulo BLK-MD-BC05-B

Se analizó el rango de rendimiento del módulo BLK-MD-BC05-B a diferentes distancias, tomando en cuenta la potencia y calidad de audio recibido.

Los datos de potencia se obtuvieron mediante el uso del sensor de potencia de señal de bluetooth nativo de Android, la calidad de audio se analizó mediante la percepción de audio reproducido en las bocinas. Los resultados obtenidos son:

Tabla 4. Datos de rango del módulo BLK-MD-BC05-B.

Distancia [m]	Potencia módulos XBee [dBm]	Audio
2	-52	Audible
4	-61	
6	-68	
8	-86	Audible
10	-88	Intermitente
14	-92	Intermitente a nulo

El módulo de audio tiene un rango corto en el cual funciona correctamente para ambientar una habitación, por lo cual se concluye que su uso es individual y dedicado para un solo sector por módulo a utilizarse. La conexión mayor a los -92 dBm tiene problemas de audio y conexión entre dispositivos, por lo que este dispositivo no es recomendable utilizarlo a distancias mayores a 10 metros.

### 5.2.2 Pruebas de amplificación del componente de audio LM386

El LM386 es un amplificador de audio de bajo voltaje, el cual tiene la capacidad de amplificación de ganancias 20 ,50 y 200 (en unidades absolutas), dependiendo del circuito proporcionado por el fabricante. (Texas Instruments, 2000).



Los tres circuitos fueron armados, y mostraron un compromiso entre la calidad de audio amplificado y la potencia de salida por el parlante. El análisis apreciado sobre cada circuito es el siguiente:

- **Circuito LM386 de ganancia 20: Calidad** de audio excelente, distorsión de audio bajo, ruido blanco amplificado muy bajo, potencia de audio baja.
- **Circuito LM386 de ganancia 50:** Calidad de audio buena, distorsión de audio moderado, ruido blanco amplificado bajo, potencia de audio moderada.
- **Circuito LM386 de ganancia 200:** Calidad de audio baja, distorsión de audio alto, ruido blanco amplificado alto, potencia de audio alta.

Debido a que el circuito de amplificación de ganancia 200 genera una gran distorsión de audio así como exceso de ruido blanco, y el circuito de ganancia 20 no genera potencia suficiente para ambientar el área de una sala de hogar, se eligió el circuito de ganancia de 50.

El amplificador de audio LM386 se utilizó para la amplificación de ganancia 50 a la salida de audio estéreo de la tarjeta BLK-MD-BC05-B, haciendo la conversión a dB se tiene:

$$Ganancia(db) = 20 * \log_{10}(50) = 33.979dB_{(1)}$$

Las pruebas de audio muestran que la amplificación de ganancia de 50, satisface las necesidades del proyecto, y permite la ambientación el área social de un edificio. Adicionalmente se concluye que es una alternativa de bajo costo para la amplificación de audio, debido a que los componentes de fabricación y eventual reparación, no representan costos elevados.

### 5.2.3 Pruebas de integración

La integración entre el módulo y su amplificador se encuentra limitado a la calidad y tipo de amplificación a realizarse, en este caso se utilizó una amplificación de baja potencia y de ganancia 50, que permite ambientar con audio el área social de una residencia.

#### 5.2.4 Análisis de la aplicación de audio en Android

El análisis de la aplicación de audio en Android consistió en pruebas de rendimiento de la aplicación en situaciones posibles como desconexión, reconexión y distancia límite de comunicación con el módulo BLK-MD-BC05-B, en donde la aplicación pueda fallar. Así también se realizaron ajustes de programación que permitan mejorar su rendimiento. Las pruebas de estos ajustes mostraron los siguientes resultados:

- En el caso de desconexión entre dispositivos, el audio en reproducción continúa en la tablet, debido a la librería MediaPlayer utilizada en el desarrollo del programa y que contiene esta solución integrada ante la desconexión de streaming. (Android, MediaPlayer, 2014)
- En el caso de entrar en el rango de comunicación entre dispositivos, el bluetooth del dispositivo Android reconoce al dispositivo de audio y realiza una conexión automática de manera predeterminada. Esta opción puede habilitarse o deshabilitarse de manera nativa en el sistema operativo Android mediante vinculación o desvinculación.
- En la distancia límite, el dispositivo continúa transmitiendo paquetes a pesar de que no todos se reciban exitosamente. No se desconecta del dispositivo a pesar de esto.
- Una de las mejoras para el funcionamiento continuo del dispositivo es el permiso de uso de la librería WAKE\_LOCK, que permite continuar el streaming a pesar de que la pantalla del dispositivo se apague. Consecuentemente permite que al encender la pantalla se pueda continuar con el control de la aplicación (Android, Manifest.permission, 2014).

#### 5.2.5 Conclusiones y recomendaciones de la aplicación de audio

En conclusión, el sistema de audio es una aplicación que cumple con las necesidades en el sentido de la domótica direccionada al entretenimiento. Es una utilidad de bajo costo que puede implementarse de manera fácil en áreas pequeñas de un edificio, en las que el dispositivo bluetooth de audio puede transmitir, como: salas, dormitorios, cocinas, exteriores, etc.

En el caso que se desee reproducir audio de manera continua mientras se encuentre en movimiento el hogar, se recomienda utilizar varios módulos que permitan una conexión inmediata con el dispositivo.

### 5.3 Pruebas y resultados de la aplicación de seguridad

El análisis de la aplicación de seguridad se enfoca en la confiabilidad, robustez y rendimiento de la red que lo conforma.

#### 5.3.1 Pruebas de rango del módulo Wi-Fi Shield

Para el análisis del módulo Wi-Fi Shield se utilizó el router TRENDnet TEW-652BRP, el cual permitió realizar pruebas de transmisión de datos. La prueba de rango consistió en analizar la conexión del módulo Wi-Fi Shield a diferentes distancias del router, para comprobar su conexión e integridad de datos.

Tabla 5. Datos de rango del módulo Wi-Fi Shield.

Distancia [m]	Potencia Wi-Fi Shield [dBm]	Conexión
2	-50	Estable
4	-68	
6	-77	
8	-81	
10	-90	Inestable
12	-94	

La prueba de rango muestra que el módulo WiFi Shield debe encontrarse a una potencia mayor a -81 dBm con respecto al router utilizado, de tal manera que permita una conexión estable en la red así como también de los datos de página web. Los problemas a

conexiones del módulo de menor potencia son: Demora excesiva en cargar datos web y desconexión.

### 5.3.2 Pruebas de red del módulo GSM SIM5218E

Para el análisis del módulo GSM SIM5218E se utilizó el conector MURATA MM9323-2700 RF, que permite el acoplamiento de las antenas de red con el módulo GSM (SIMCom, SIM5218E Hardware Design V1.06, 2012). En este caso se utilizó una antena de frecuencia 850/900 MHz para conexión a la red Móvistar, uso de SMS y llamadas.

Para la obtención de la potencia de señal recibida dentro del interior de un edificio, se utilizó una conexión serial entre el módulo GSM y una computadora. Los comandos AT y resultados obtenidos son:

Tabla 6. Información de conexión del módulo GSM SIM5218E.

(Solutions Shanghai SIMCom Wireless, 2011).

Comando AT	Tipo de información	Resultado	Parámetros
AT+CREG?	Red	+CREG: 0,1.	<b>0:</b> Registro no solicitado. <b>1:</b> Conexión a la red registrada.
AT+COPS?	Operador	+COPS: 0,0, "Movistar",0.	<b>0:</b> Modo de conexión automática (Operador). <b>0:</b> Formato alfanumérico (Operador). "Nombre de la red". <b>0:</b> Status desconocido.
AT+CCINFO	Celda	RXLev: -94dBm. ID: 20117. NCELLn	<b>RXLev:</b> Potencia de la señal recibida de la celda (Operador). <b>ID:</b> Identificador de celda. <b>NCELLn:</b> Celdas vecinas existentes.
AT+CNSMOD	Modo del sistema de red	+CNSMOD: 0,3.	<b>0:</b> Auto reporte no habilitado (Operador). <b>3:</b> EGPRS (EDGE).
AT+CNBP	Selección de Banda.	0x000200000CE80380	Banda preferida seleccionada automáticamente.

### **5.3.3 Pruebas de integración**

La integración entre el módulo Wi-Fi Shield y la tarjeta Arduino Uno muestra que el uso de componentes de control mediante pines de tipo I/O, se encuentra limitado principalmente por las conexiones de comunicación utilizadas entre estos dispositivos, permitiendo únicamente el uso máximo de 5 pines para control.

La integración entre módulo GSM SIM5218E y la tarjeta Arduino Uno permite el uso de 11 pines de tipo I/O, disponibles para control de dispositivos. Adicionalmente la tarjeta necesita antenas que permitan conectarse a la red y servicios deseados, por lo que en este caso se encuentra limitada al uso de llamadas y mensajes con la banda de 850/900 MHz.

### **5.3.4 Análisis de la aplicación de seguridad en Android**

El análisis de la aplicación de seguridad en Android consistió en comprobar su rendimiento en casos de fallas en su comunicación. En este caso el dispositivo puede tener problemas en la lectura de la página web, así como también de la interpretación de la información de la misma; La solución directa a este problema fue la creación de un botón que utiliza el explorador web nativo de Android para abrir la página web, que permita observar lo sucedido.

### **5.3.5 Conclusiones y recomendaciones de la aplicación de seguridad**

En conclusión, las pruebas de los módulos que conforman el sistema de seguridad muestran el cumplimiento de las características necesarias para el control y monitoreo de dispositivos de manera remota. Las pruebas del módulo Wi-Fi Shield muestran que su funcionamiento se limita principalmente por la potencia entre el módulo y el router, por lo que no se puede exceder de una casa con más de dos pisos.

El módulo Wi-Fi Shield permite enviar información a través de internet, por lo que debe encontrarse a una distancia cercana al router y tener una conexión a internet permanente, de tal manera que el módulo pueda enviar información en tiempo real de los dispositivos utilizados en la red.

El módulo GSM tiene la capacidad de enviar información a través de la red de telefonía celular, por lo que es necesario que tenga un chip con la facilidad de enviar mensajes y realizar llamadas. Su ubicación de preferencia es cerca de una ventana o al exterior de la vivienda.

Adicionalmente se recomienda que los módulos tengan una alimentación de energía secundaria, para su funcionamiento en casos de cortes de energía eléctrica doméstica.

## 5.4 Pruebas y recomendaciones de interactividad entre usuarios y la aplicación domótica

Para la realización de estas pruebas se seleccionaron grupos de personas de diferentes edades, con el objetivo de analizar el nivel de afinidad entre usuarios y el uso de la aplicación domótica desarrollada.

### 5.4.1 Grupo 1 (Edades 15 - 34)

El grupo 1 se conformó por 10 personas entre adolescentes y adultos, en la ciudad de Quito. Se analizaron los parámetros en la tabla 7 a continuación, del 1 (Menor) al 10 (Mejor) según los usuarios, los resultados obtenidos se muestran en la tabla 7:

Tabla 7. Promedio de información obtenida del grupo 1.

<b>Parámetro / Aplicación</b>	<b>Interfaz</b>	<b>Confort</b>	<b>Intuitivo</b>	<b>Útil</b>	<b>Promedio</b>
<b>Iluminación</b>	8.30	7.90	9.20	6.80	8.05
<b>Multimedia</b>	9.30	8.70	9.20	9.40	9.15
<b>Seguridad</b>	7.30	7.10	6.80	8.2	7.35

#### 5.4.2 Grupo 2 (Edades 35 - 54)

El grupo 2 se conformó por 10 personas adultas, en la ciudad de Quito. Se analizaron los parámetros en la tabla 8 a continuación, del 1 (Menor) al 10 (Mejor) según los usuarios, los resultados obtenidos se muestran en la tabla 8:

Tabla 8. Promedio de información obtenida del grupo 2.

<b>Parámetro / Aplicación</b>	<b>Interfaz</b>	<b>Confort</b>	<b>Intuitivo</b>	<b>Útil</b>	<b>General</b>
<b>Iluminación</b>	7.90	8.30	7.50	7.20	7.72
<b>Multimedia</b>	8.60	7.60	8.60	8.00	8.2
<b>Seguridad</b>	8.40	7.40	6.90	8.70	7.85

#### 5.4.3 Grupo 3 (Edades 55 en adelante)

El grupo 3 se conformó por 10 personas adultas y de la tercera edad, en la ciudad de Quito. Se analizaron los parámetros en la tabla 9 a continuación, del 1 (Menor) al 10 (Mejor) según los usuarios, los resultados obtenidos se muestran en la tabla 9:

Tabla 9. Promedio de información obtenida del grupo 3.

<b>Parámetro / Aplicación</b>	<b>Interfaz</b>	<b>Confort</b>	<b>Intuitivo</b>	<b>Útil</b>	<b>General</b>
<b>Iluminación</b>	6.90	6.60	6.40	7.60	6.87
<b>Multimedia</b>	6.80	6.20	7.30	6.40	6.67
<b>Seguridad</b>	6.90	6.50	6.20	6.80	6.60

#### 5.4.4 Conclusiones y recomendaciones de las pruebas realizadas a los usuarios

El grupo 1 se caracterizó por utilizar el dispositivo de manera más intuitiva, debido a que no necesitó de mayor información sobre el programa. El conocimiento acerca del sistema operativo es de uso común en este grupo, debido a que poseen o han utilizado anteriormente dispositivos como: Smart Phones y Tabletas, basadas en Android. Se concluye que para este grupo, la aplicación domótica en general tiene gran aceptación.

El grupo 2 se caracterizó por utilizar el dispositivo con intuición moderada, 2 personas de este grupo no tienen y no han utilizado dispositivos basados en el sistema operativo Android. La mayor información necesitada por las personas de este grupo fue la de como conectarse a los dispositivos inalámbricos para su funcionamiento. Se concluye que para este grupo, la aplicación domótica en general es viable a partir de información principalmente enfocada a la conexión a dispositivos remotos.

El grupo 3 se caracterizó por tener leve conocimiento acerca de dispositivos de tipo “touch”, no poseen dispositivos basados en Android y no han utilizado programas con funcionalidades similares a este con anterioridad. Existieron varios impedimentos en el uso correcto del dispositivo como:

- Los usuarios cuentan con manos grandes y de coordinación disminuida, que afecta en la pulsación correcta de botones en el dispositivo.
- Letras de tamaño no suficientemente legible en el programa, que genera confusión y desinterés.
- Desconocimiento del funcionamiento en general del dispositivo y en consecuencia de conexiones a redes inalámbricas.

Entre las observaciones realizadas a las personas que utilizaron este programa y en conjunto con la tabla 9, se concluye que a pesar de que la interfaz del sistema operativo se enfoca en buscar que sea intuitivo, deben implementarse mejorías que resuelvan problemas de interacción de las personas que conforman a este grupo, así como inclusión de información básica para su uso; De tal manera que la interacción con la aplicación sea viable y pueda tener mayor impacto en la sociedad en general.



Se recomienda que el uso de esta aplicación para personas adultas y de tercera edad sea mayor a la utilizada (Tablet 7 pulgadas), debido a el formato pequeño de botones y letras que pueden dificultar su correcta comprensión. Adicionalmente se recomienda mejorar la aplicación de tal manera que tenga la capacidad de realizar conexiones automáticas hacia las redes, la implementación de información básica para cada aplicación y la creación de soporte para versiones de tabletas más grandes.

En conclusión general, la interfaz gráfica ayudó a la intuición en el uso de la aplicación a todos los grupos de análisis, y es necesaria su implementación en un dispositivo con mayor tamaño de pantalla (Mayor a 7 pulgadas), para cubrir y satisfacer las necesidades de todos los grupos analizados.

## CAPÍTULO 6

### **Conclusiones**

En conclusión, la implementación de las comunicaciones inalámbricas propuestas en este proyecto, así como también la programación de sus módulos y la aplicación Android, son una opción viable para la creación de un sistema domótico en las áreas de iluminación, audio y seguridad.

De manera individual, los dispositivos inalámbricos analizados en este proyecto tienen capacidad de implementarse en una casa que no exceda los límites propuestos en las pruebas de análisis, caso contrario se necesita un redimensionamiento de la cantidad de dispositivos necesarios que permitan satisfacer las necesidades de cobertura.

Adicionalmente se concluye que es posible el desarrollo de aplicaciones orientadas a la domótica para el sistema operativo Android, a partir de las capacidades de comunicación inalámbrica que posea el dispositivo a utilizarse.

Finalmente, se concluye que la creación de un sistema domótico inalámbrico tiene un impacto positivo en los usuarios, debido a que puede ser un mecanismo intermediario en lo que respecta a sus necesidades.

### **Recomendaciones**

Debido a que los dispositivos inalámbricos analizados en este proyecto tienen canales propuestos de manera predeterminada, es recomendable que estos sean seleccionados manualmente por el diseñador de la red, ya que es posible la existencia de interferencias entre dispositivos que usan el mismo canal de comunicación, y consecuentemente impedirán su funcionamiento conjunto.

A pesar de que las pruebas de comunicación inalámbrica de los dispositivos se realizaron dentro de una casa, se recomienda que antes de una implementación en cualquier edificio, se realice nuevas pruebas que aseguren robustez en el funcionamiento

de los mismos. Debido a que este tipo de comunicación es sensible a la infraestructura del medio, el diseño y cantidad de dispositivos estarán sujetos a estas pruebas.

Adicionalmente se recomienda crear un sistema de alimentación de poder secundario para las tarjetas a usarse, debido a las posibles fallas en la red eléctrica que impedirán el correcto funcionamiento de los mismos. Principalmente se debe tomar en cuenta los dispositivos que componen la red de seguridad, debido a su importancia en este caso específico.

Finalmente, a partir del análisis de interactividad entre usuarios y la aplicación Android, se recomienda que las tabletas a utilizarse deben ser de mayor tamaño, de manera específica, tabletas con pantalla mayor a las 7 pulgadas. De tal manera que se mejore la experiencia en el uso de esta aplicación para todos los posibles usuarios.

## REFERENCIAS

- Alarcón, A., Bernal, Á., Nieto, R., Polanco, O., & Vera, A. (13 de octubre de 2011). *Aplicación de las comunicaciones inalámbricas a la domótica*. Recuperado el 18 de marzo de 2013, de Universidad del Valle Colombia:  
<http://bibliotecadigital.univalle.edu.co/handle/10893/1560>
- Al-Qutayri, M. A. (2010). *Smart Home Systems*. India: In-Teh.
- Android. (2014). *Manifest.permission*. Recuperado el 10 de Mayo de 2014, de Android Developers:  
[http://developer.android.com/reference/android/Manifest.permission.html#WAKE\\_LOCK](http://developer.android.com/reference/android/Manifest.permission.html#WAKE_LOCK)
- Android. (2014). *MediaPlayer*. Recuperado el 10 de Mayo de 2014, de Android Developers:  
<http://developer.android.com/reference/android/media/MediaPlayer.html>
- Android. (2 de Mayo de 2014). *StrictMode.ThreadPolicy.Builder*. Recuperado el 25 de Abril de 2014, de Android Develop:  
<http://developer.android.com/reference/android/os/StrictMode.ThreadPolicy.Builder.html>
- Android. (2 de Mayo de 2014). *Uri*. Recuperado el 25 de Abril de 2014, de Android Develop:  
<http://developer.android.com/reference/android/net/Uri.html>
- Android. (s.f.). *Android*. Recuperado el 12 de julio de 2013, de Android: <http://www.android.com/>
- Arduino. (19 de Septiembre de 2012). *Arduino WiFi Shield*. Recuperado el 3 de Marzo de 2014, de Arduino:  
[http://media.digikey.com/pdf/Data%20Sheets/Arduino%20PDFs/ArduinoWiFiShield\\_Web.pdf](http://media.digikey.com/pdf/Data%20Sheets/Arduino%20PDFs/ArduinoWiFiShield_Web.pdf)
- Arduino. (2014). *Librería SoftwareSerial*. Recuperado el 22 de Abril de 2014, de Arduino:  
<http://arduino.cc/es/Reference/SoftwareSerial>
- Arduino. (2014). *WiFi Library*. Recuperado el 2 de Mayo de 2014, de Arduino:  
<http://arduino.cc/en/Reference/WiFi>
- Arduino. (s.f.). *Arduino Uno*. Recuperado el 10 de Marzo de 2014, de RS Components: <http://docs-asia.electrocomponents.com/webdocs/0e8b/0900766b80e8ba21.pdf>
- Arduino. (s.f.). *Arduino WiFi Shield*. Recuperado el 22 de Diciembre de 2013, de <http://www.jameco.com/Jameco/Products/ProdDS/2163786.pdf>
- Bernárdez, A., & Gómez, F. (s.f.). *Protocolo Bluetooth*. Recuperado el 2 de Mayo de 2014, de Universidad de Murcia: Área de Tecnologías de la Información y Comunicaciones Aplicadas: <http://www.sistemamid.com/preview.php?a=3804>

- BLK-MD-BC05-B Bluetooth Module*. (s.f.). Recuperado el 15 de Febrero de 2014, de K Bell:  
<http://www.icbanq.com/data/ICBShop/board/BLK-MD-BC05-B%20%EC%84%A4%EB%AA%85%EC%84%9C-12y1227-2.pdf>
- Bluetooth Audio Video Working Group. (22 de Mayo de 2003). *TELEORIGIN*. Recuperado el 2013 de Noviembre de 24, de  
<http://teleorigin.com/download/BT/docs/descr2/A2DPspecv10.pdf>
- Bluetooth SIG. (2014). *Bluetooth Developer Portal*. Recuperado el 16 de 8 de 2014, de Advanced Audio Distribution Profile (A2DP):  
<https://developer.bluetooth.org/TechnologyOverview/Pages/A2DP.aspx>
- Cabezas, K. A. (2009). *Control Domótico Inalámbrico Centralizado a través de Touch Screen*. Recuperado el 8 de marzo de 2013, de Escuela Superior Politécnica de Chimborazo:  
<http://dspace.espoch.edu.ec/bitstream/123456789/163/1/38T00155.pdf>
- Campo, D. S. (mayo de 2005). Las nuevas tecnologías al servicio de los mayores: Domótica. Castellón de la Plana, Castellón, España.
- Capel, A. R. (20 de Febrero de 2005). *Diseño y desarrollo parcial de un sistema domótico para facilitar la movilidad de minusválidos*. Recuperado el 17 de Octubre de 2013, de Universitat Politècnica de Catalunya:  
<http://upcommons.upc.edu/pfc/bitstream/2099.1/3747/2/35794-2.pdf>
- Castillo, B. (2009). *Implementación de un protocolo de comunicación inalámbrica para el control de dispositivos en forma remota de una casa domótica*. Recuperado el 3 de Abril de 2013, de Instituto Politécnico Nacional de México D.F:  
<http://itzamna.bnct.ipn.mx/dspace/bitstream/123456789/7763/1/IMPLEMENTACION.pdf>
- Chaparro, J. (1 de agosto de 2003). *Domótica: La mutación de la vivienda*. Recuperado el 20 de Marzo de 2013, de Universidad de Barcelona: <http://www.ub.edu/geocrit/sn/sn-146%28136%29.htm>
- CNT. (s.f.). *Bandas de frecuencia*. Recuperado el 15 de Enero de 2014, de  
[https://www.cnt.gob.ec/cntwebregistro/\\_upload/pdf/bandas\\_de\\_frecuencia.pdf](https://www.cnt.gob.ec/cntwebregistro/_upload/pdf/bandas_de_frecuencia.pdf)
- Collado, M. I. (30 de Mayo de 2010). *La Domótica, un bien para todos*. Recuperado el 18 de Octubre de 2013, de Central Sindical Independiente y de Funcionarios de España:  
[http://www.csi-csif.es/andalucia/modules/mod\\_ense/revista/pdf/Numero\\_30/ISABEL\\_YANEZ\\_1.pdf](http://www.csi-csif.es/andalucia/modules/mod_ense/revista/pdf/Numero_30/ISABEL_YANEZ_1.pdf)
- D. I. (2013). *Digi*. Recuperado el 10 de Junio de 2013, de XBee®/XBee-PRO® RF Modules:  
[http://www.digi.com/hottag?ht=/pdf/ds\\_xbeemultipointmodules.pdf](http://www.digi.com/hottag?ht=/pdf/ds_xbeemultipointmodules.pdf)
- D'Ausilio, A. (25 de Octubre de 2011). *Arduino: A low-cost multipurpose lab equipment*. Recuperado el 9 de Febrero de 2014, de Springer:  
[http://download.springer.com/static/pdf/540/art%253A10.3758%252Fs13428-011-0163-z.pdf?auth66=1398363554\\_e5bdeac4d448a85daecb2a444125a5ad&ext=.pdf](http://download.springer.com/static/pdf/540/art%253A10.3758%252Fs13428-011-0163-z.pdf?auth66=1398363554_e5bdeac4d448a85daecb2a444125a5ad&ext=.pdf)
- Digi. (20 de Septiembre de 2008). *X-CTU Configuration & Test Utility Software*. Recuperado el 5 de Mayo de 2014, de Digi: [ftp1.digi.com/support/.../90001003\\_A.pdf](ftp1.digi.com/support/.../90001003_A.pdf)

- ETSI. (Octubre de 2012). *3GPP GSM*. Recuperado el 18 de Enero de 2014, de [http://www.etsi.org/deliver/etsi\\_ts/145000\\_145099/145001/11.00.00\\_60/ts\\_145001v110000p.pdf](http://www.etsi.org/deliver/etsi_ts/145000_145099/145001/11.00.00_60/ts_145001v110000p.pdf)
- García, R. E. (24 de Abril de 2009). *Instalación domótica de una vivienda unifamiliar con el sistema EIB*. Recuperado el 18 de Octubre de 2013, de UNIVERSIDAD CARLOS III DE MADRID: [http://e-archivo.uc3m.es/bitstream/handle/10016/6049/PFC\\_Ricardo\\_Egido\\_Garcia.pdf;jsessionid=DA1472DA928D9394ED12687C94A4C32D?sequence=1](http://e-archivo.uc3m.es/bitstream/handle/10016/6049/PFC_Ricardo_Egido_Garcia.pdf;jsessionid=DA1472DA928D9394ED12687C94A4C32D?sequence=1)
- Google. (2013). *Android 4.3 Jelly Bean*. Recuperado el 9 de Junio de 2013, de Android: <http://www.android.com/about/jelly-bean/>
- Gross, M. D. (1998). *Pdf Ebooks*. Recuperado el 2013 de Marzo de 19, de <http://free.quality3.org/download/40285>
- Haseman, C. (2008). *Android Essentials*. New York: Apress.
- Huérffano, P. (2011). *Estudio para reducción de consumo energético en colombia basado en tecnología domótica*. Recuperado el 22 de marzo de 2013, de Fundación Universitaria Konrad Lorenz: [http://201.245.162.54/images/stories/articulos/Domotica\\_Consumo\\_Energia.pdf](http://201.245.162.54/images/stories/articulos/Domotica_Consumo_Energia.pdf)
- Hugo Martín Dominguez, F. S. (Junio de 2006). *Domótica: Un enfoque sociotécnico*. Recuperado el 18 de Octubre de 2013, de Departamento de Ingeniería de Sistemas Telemáticos: [http://www.dit.upm.es/~fsaez/intl/libro\\_domotica.pdf](http://www.dit.upm.es/~fsaez/intl/libro_domotica.pdf)
- I. S. (14 de Junio de 2005). *IEEE 802.15.1 standard*. Recuperado el 25 de Noviembre de 2013, de <http://standards.ieee.org/getieee802/download/802.15.1-2005.pdf>
- I. S. (2011 de Septiembre de 2011). *IEEE 802.15.4 standard*. Recuperado el 18 de Diciembre de 2013, de <http://standards.ieee.org/getieee802/download/802.15.4-2011.pdf>
- I. S. (29 de Marzo de 2012). *IEEE 802.11 standards*. Recuperado el 8 de Enero de 2014, de <http://standards.ieee.org/getieee802/download/802.11-2012.pdf>
- Jer-Vui Lee, Y.-D. C. (2013). Smart Elderly Home Monitoring System with an Android Phone. *International Journal of Smart Home*, 23-26.
- Jiménez, M. (11 de Marzo de 2009). *Desarrollo de sistemas domóticos utilizando un enfoque dirigido por modelos*. Recuperado el 18 de Marzo de 2013, de Repositorio Digital de la Universidad Politécnica de Cartagena: <http://repositorio.bib.upct.es:8080/dspace/handle/10317/846>
- Jimeno, C. L. (2007). *La Domótica como Solución de Futuro*. Recuperado el 18 de Octubre de 2013, de Fundación de la Energía de la Comunidad de Madrid: <http://www.fenercom.com/pdf/publicaciones/la-domotica-como-solucion-de-futuro-fenercom.pdf>

- K Bell CO LTD. (s.f.). *K Bell CO LTD*. Recuperado el 12 de Noviembre de 2013, de <http://www.icbanq.com/data/ICBShop/board/BLK-MD-BC05-B%20%EC%84%A4%EB%AA%85%EC%84%9C-12y1227-2.pdf>
- Kumar, S. (2014). UBIQUITOUS SMART HOME SYSTEM USING. *International Journal of Computer Networks & Communications*, 35-43.
- Kyas, O. (2013). *How to Smart Home*. Wyk: Key Concept Press e.K.
- Lahti, M.-L. (5 de Mayo de 2000). *IEEE 802.11 Wireless LAN*. Recuperado el 18 de Enero de 2014, de [http://www.tml.tkk.fi/Opinnot/Tik-110.551/2000/papers/IEEE\\_802/wlan.html#The Standards](http://www.tml.tkk.fi/Opinnot/Tik-110.551/2000/papers/IEEE_802/wlan.html#The Standards)
- Maestro, J. (2010). *Domótica e Inmótica*. Recuperado el 20 de marzo de 2013, de Universidad de Nebrija: <http://www.nebrija.es/~jmaestro/ATA018/Domotica.pdf>
- Manuel Báez, Á. B. (2013). *Introducción a Android*. Madrid: E.M.E. Editorial.
- Martin S, K. G. (2008). *Smart home technologies for health and social care support*. Recuperado el 12 de Enero de 2014, de The Cochrane Library: <http://onlinelibrary.wiley.com/doi/10.1002/14651858.CD006412.pub2/pdf/standard>
- Martín, J. (2009). *Instalaciones domóticas*. Madrid: Editex S.A.
- Meier, R. (2009). *Professional Android Application Development*. Indianapolis: Wiley Publishing, Inc.
- Muñoz, J., Fons, J., Pelechano, V., & Pastor, O. (s.f.). *Hacia el Modelado Conceptual de Sistemas Domóticos*. Recuperado el 17 de Marzo de 2013, de Universidad Politécnica de Valencia: <http://pegasus.javeriana.edu.co/~CIS0810SD03/Hacia%20e1%20Modelado%20Conceptual%20de%20Sistemas%20Domoticos.pdf>
- Oyarce, A. (Julio de 2010). *Guía del Usuario XBee Series 1*. Recuperado el 16 de febrero de 2014, de mci electronics: [http://www.olimex.cl/pdf/Wireless/ZigBee/XBee-Guia\\_Usuario.pdf](http://www.olimex.cl/pdf/Wireless/ZigBee/XBee-Guia_Usuario.pdf)
- Parallax. (2010). *XBee Testing & Configuration*. Recuperado el 11 de Mayo de 2014, de Parallax: <http://forums.parallax.com/attachment.php?attachmentid=72478&d>
- Piyare, R. (2013). Internet of Things: Ubiquitous Home Control and Monitoring System using Android based Smart Phone. *International Journal of Internet of Things*, 6-11.
- Rajeev Piyare, S. R. (2013). Smart Home Control and Monitoring System Using Smart Phone. *Department of Information Electronics Engineering, Mokpo National University*, 83-86.
- RnD Warehouse. (17 de Abril de 2010). *How to configure and control remote XBee RF modules*. Recuperado el 28 de Abril de 2014, de RnD Warehouse: [http://rndwarehouse.com/datasheets/XBee\\_API\\_Commands.pdf](http://rndwarehouse.com/datasheets/XBee_API_Commands.pdf)
- Robert C. Elsenpeter, T. J. (2003). *Build Your Own Smart Home*. Estados Unidos: McGraw-Hill.
- Roving Networks. (27 de Junio de 2011). *Roving Networks*. Recuperado el 10 de Noviembre de 2013, de <http://dlnmh9ip6v2uc.cloudfront.net/datasheets/Wireless/Bluetooth/Bluetooth-RN-41-DS.pdf>

- S. E. (2011). *XBee AT Commands*. Recuperado el 16 de Abril de 2014, de Sparkfun Electronics: [https://cdn.sparkfun.com/assets/resources/2/9/22AT\\_Commands.pdf](https://cdn.sparkfun.com/assets/resources/2/9/22AT_Commands.pdf)
- Saha, A. K. (2008). A Developer's First Look At Android. *Linux For You*, 48-50.
- Samsung. (2014). *Galaxy Tab 2 (7.0)*. Recuperado el 2 de Mayo de 2014, de Samsung: <http://www.samsung.com/latin/consumer/mobile-devices/tablets/galaxy-tab/GT-P3100ZWMTTT-spec>
- Seidle, N. (6 de Junio de 2010). *XBee Explorer v15*. Recuperado el 18 de Abril de 2014, de Sparkfun: <https://www.sparkfun.com/datasheets/Wireless/Zigbee/XBee-Explorer-v15.pdf>
- SIMCom. (23 de Junio de 2010). *Hardware Design SIM5218E V1.04*. Recuperado el 5 de Marzo de 2014, de SIMCom: [http://www.simcom.ee/documents/wcdma-hspa/sim5218/SIM5218E\\_Hardware\\_Design\\_V1.04.pdf](http://www.simcom.ee/documents/wcdma-hspa/sim5218/SIM5218E_Hardware_Design_V1.04.pdf)
- SIMCom. (21 de Octubre de 2012). *SIM5218E Hardware Design V1.06*. Recuperado el 16 de Mayo de 2014, de SIMCom: [http://www.mt-system.ru/sites/default/files/docs/simcom/docs/sim5218/sim5218e\\_hardware\\_design\\_v1.06.pdf](http://www.mt-system.ru/sites/default/files/docs/simcom/docs/sim5218/sim5218e_hardware_design_v1.06.pdf)
- Slimmer, P., & Ramos, E. (2006). *Protocolo de comunicación para sistemas inalámbricos de bus de repetición en equipos de medición*. Recuperado el 18 de marzo de 2013, de Universidad URBE: [http://www.urbe.edu/publicaciones/telematica/indice/pdf-vol5-2/1\\_protocolo-de-comunicacion-inalambricos.pdf](http://www.urbe.edu/publicaciones/telematica/indice/pdf-vol5-2/1_protocolo-de-comunicacion-inalambricos.pdf)
- Smith, A. G. (2011). *Introduction to Arduino*. Cary: CreateSpace.
- Solutions Shanghai SIMCom Wireless. (23 de Junio de 2010). *Cooking Hacks*. Recuperado el 14 de Enero de 2014, de [http://www.cooking-hacks.com/skin/frontend/default/cooking/pdf/V-SIM5218E\\_HD\\_V1.04.pdf](http://www.cooking-hacks.com/skin/frontend/default/cooking/pdf/V-SIM5218E_HD_V1.04.pdf)
- Solutions Shanghai SIMCom Wireless. (13 de Enero de 2011). *SIMCOM\_SIM5218\_Serial\_ATC\_EN\_V1.38*. Recuperado el 20 de Abril de 2014, de Cooking Hacks: [http://www.cooking-hacks.com/skin/frontend/default/cooking/pdf/SIM5218\\_AT\\_command\\_manual.pdf](http://www.cooking-hacks.com/skin/frontend/default/cooking/pdf/SIM5218_AT_command_manual.pdf)
- Spark Fun Electronics. (5 de Marzo de 2007). *BlueSMiRF v1, revision 2*. Recuperado el 17 de Febrero de 2014, de Spark Fun: [https://www.sparkfun.com/datasheets/Wireless/Bluetooth/BlueSMiRF-v1\\_1\\_rev2.PDF](https://www.sparkfun.com/datasheets/Wireless/Bluetooth/BlueSMiRF-v1_1_rev2.PDF)
- Sparkfun. (16 de Diciembre de 2010). *XBee Shield*. Recuperado el 16 de Marzo de 2014, de SparkFun: <https://www.sparkfun.com/datasheets/DevTools/Arduino/xbeeshield-v13.pdf>
- Texas Instruments. (Agosto de 2000). *LM386*. Recuperado el 5 de Mayo de 2014, de Texas Instruments: <http://www.ti.com/lit/ds/symlink/lm386.pdf>



## LISTA DE ACRÓNIMOS

#

3GPP - 3rd Generation Partnership Project.

**A**

AVRCP - Audio/Video Remote Control Profile.

**C**

CCA - Clear Channel Assessment.

CNT - Corporación Nacional de Telecomunicaciones.

CONECCEL - Consorcio Ecuatoriano de Telecomunicaciones.

**D**

DBPSK - Differential Binary Phase Shift Keying.

DQPSK - Differential Quadrature Phase Shift Keying.

**F**

FCS - Frame Check Sequence.

**G**

GPS - Global Positioning System.

GSM - Global System for Mobile Communications.

**H**

HFP - Hands-Free Profile.

HT - High Throughput.

**I**

ICT - Information and Communication Technology.

ISM - Industrial, Scientific & Medical.

**L**

LSB - Least Significant Byte.

**M**

MAC - Media Access Control.

MISO - Multiple Input Single Output.

MOSI - Multiple Output Single Input.

MMS - Multimedia Messaging System.

MSB - Most Significant Byte.

**N**

NAHB - National Association of Home Builders.

**O**

OFDM - Orthogonal Frequency Division Multiplexing.

**P**

PHY - Physical Layer.

PWM - Pulse-Width Modulation.

**Q**

QoS - Quality of Service.

**R**

RFID - Radio Frequency IDentification.

RSNA - Robust Security Network Association.

**S**

SD - Secure Digital.

SDK - Software Development Kit.

SMS - Short Message Service.

**T**

TTL - Transistor-Transistor Logic.

**U**

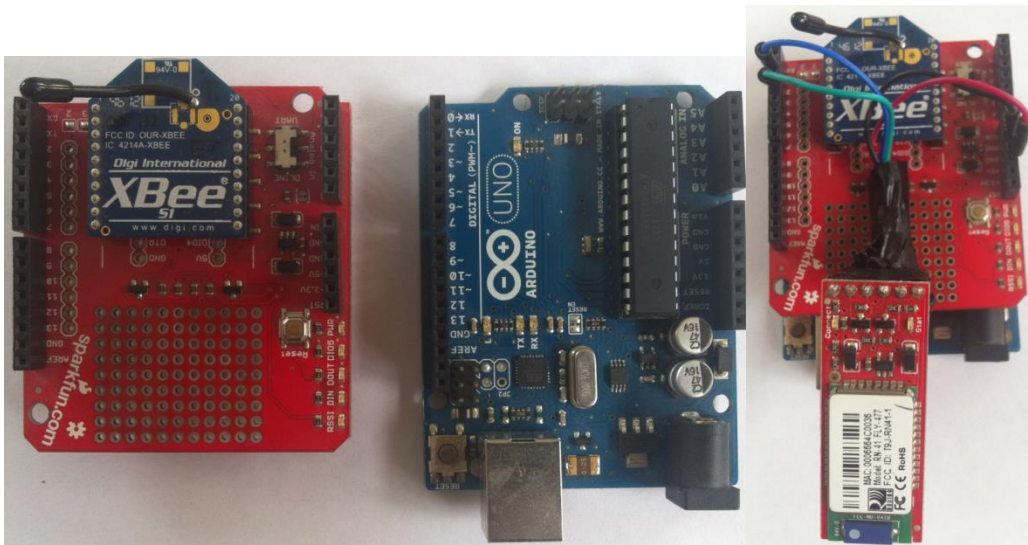
USB - Universal Serial Bus.

UTP - Unshielded Twisted Pair.

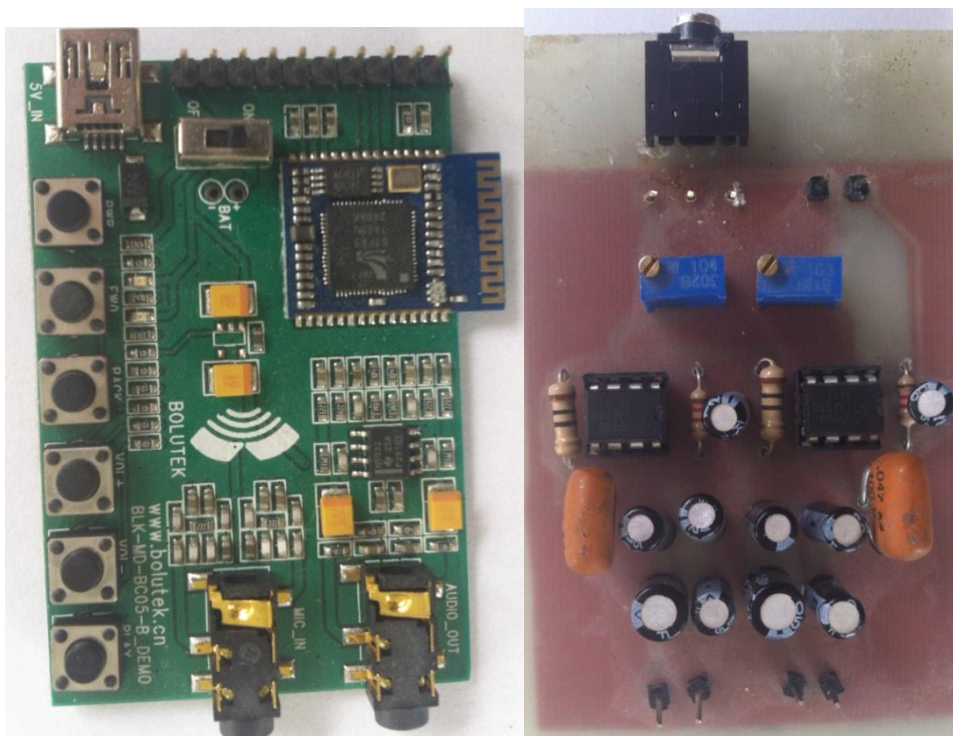
**W**

WLAN - Wireless Local Area Network.

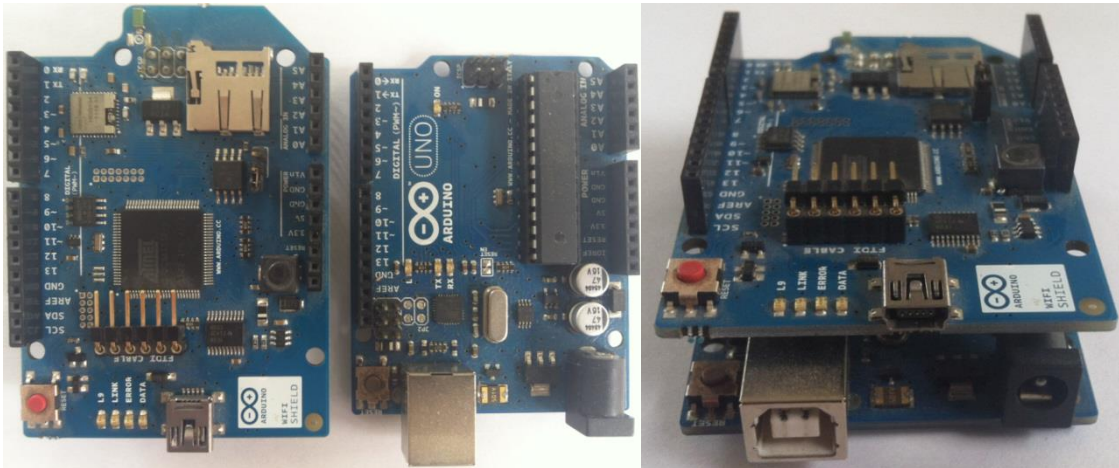
## ANEXOS



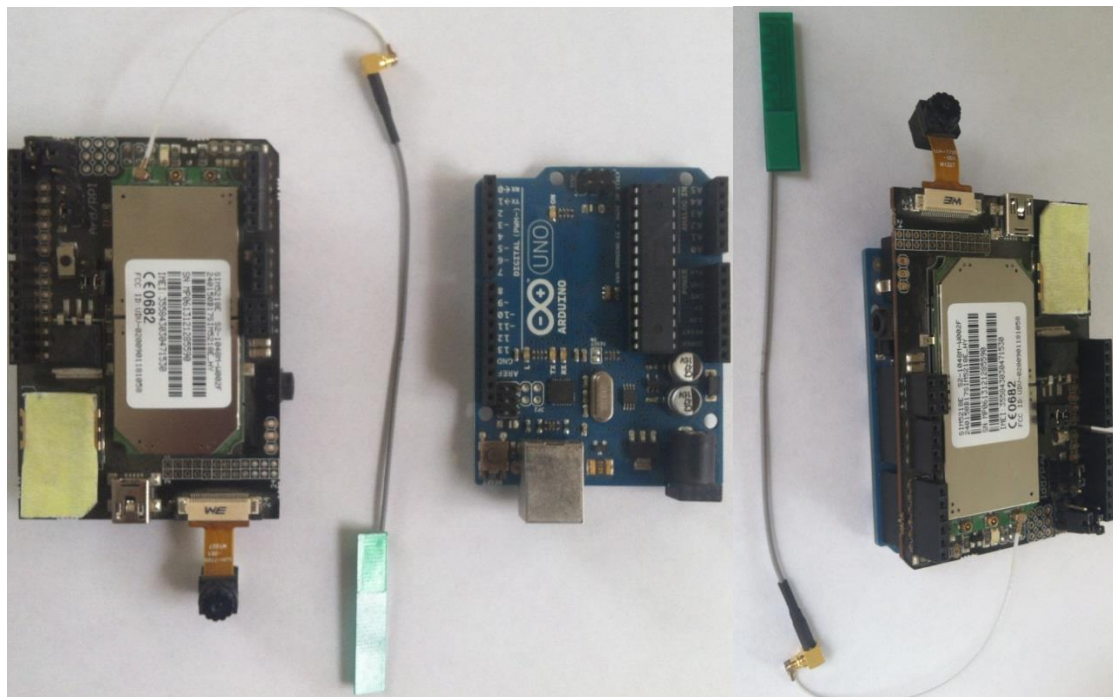
ANEXO A: Tarjetas utilizadas para la aplicación de iluminación: Módulo Xbee, Tarjeta Arduino UNO y BlueSMiRF.



ANEXO B: Tarjetas utilizadas para la aplicación de audio: Módulo BLK-MD-BC05-B y amplificador de audio LM386.



ANEXO C: Tarjetas utilizadas para la aplicación de seguridad: Módulo Wi-Fi Shield y Tarjeta Arduino UNO.



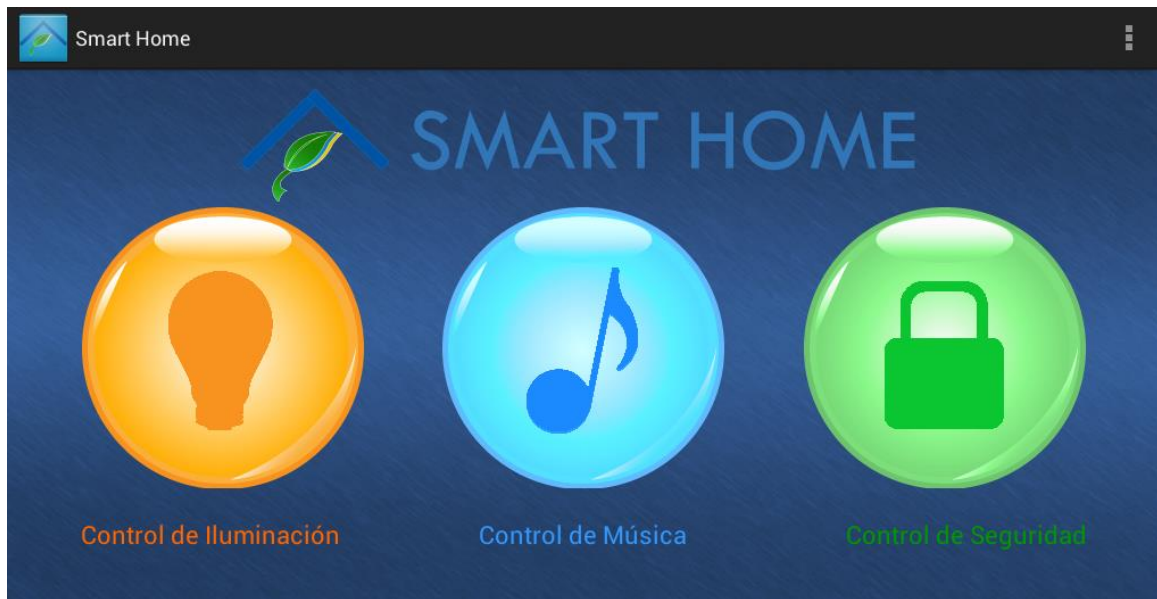
ANEXO D: Tarjetas utilizadas para la aplicación de seguridad: Módulo GSM SIM5218E y Tarjeta Arduino UNO.



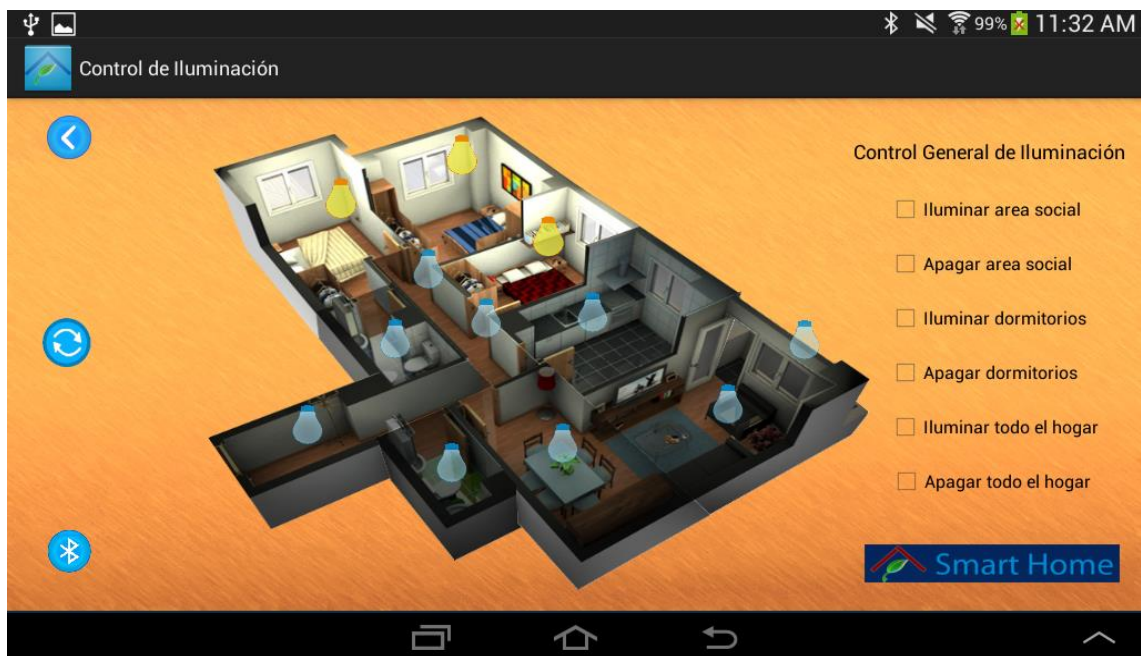
ANEXO E: Implementación de dispositivos en maqueta



ANEXO F: Tarjetas implementadas en la aplicación domótica



ANEXO G: Inicio de la aplicación en Android.



ANEXO H: Aplicación de control de iluminación en Android.

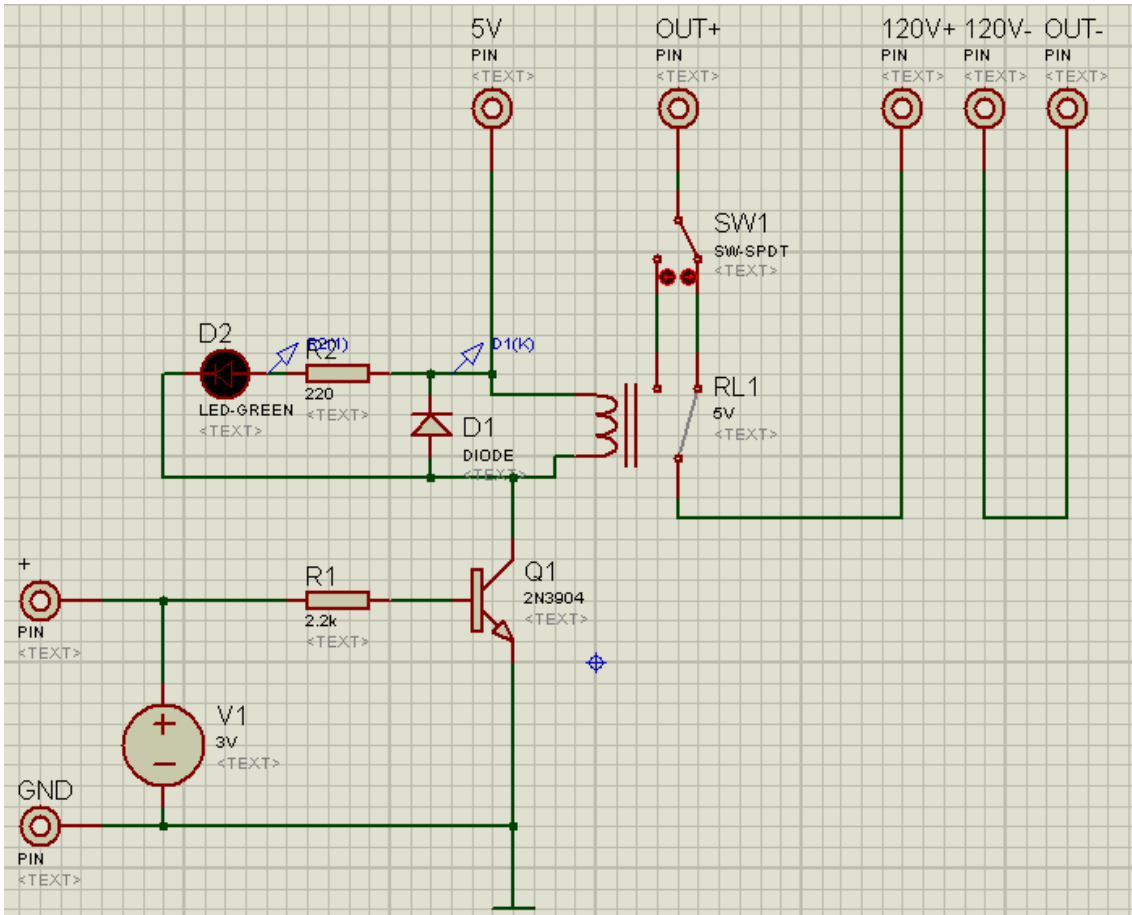




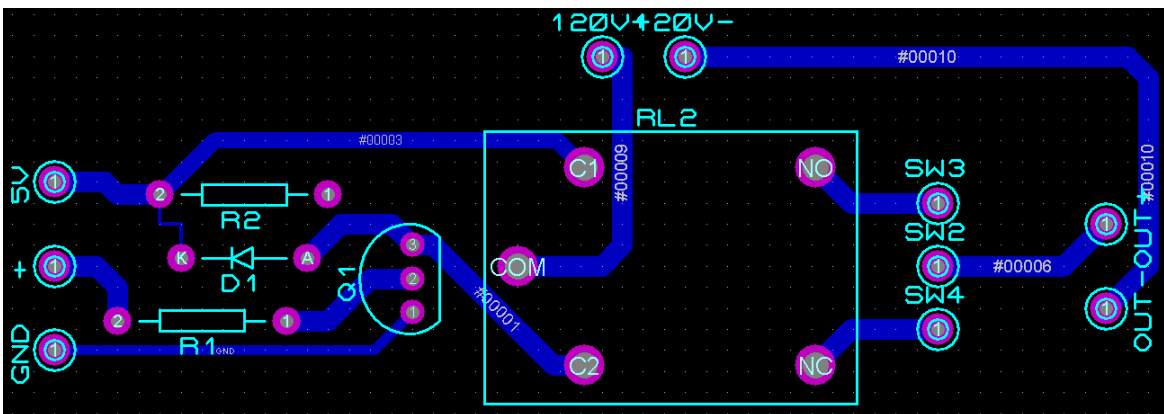
ANEXO I: Aplicación de control de audio en Android.



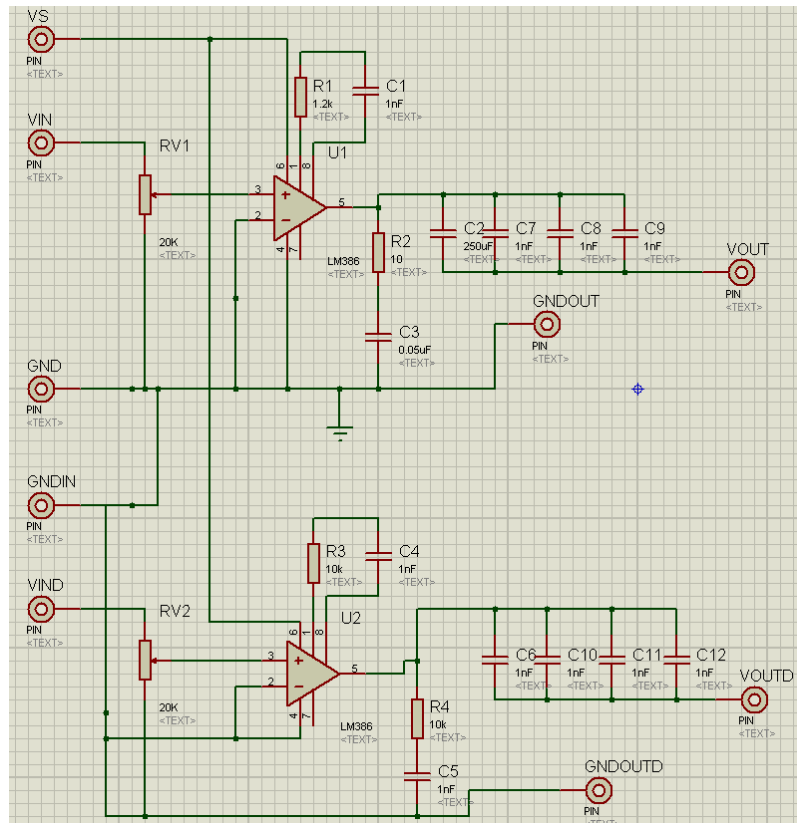
ANEXO J: Aplicación de control de seguridad en Android.



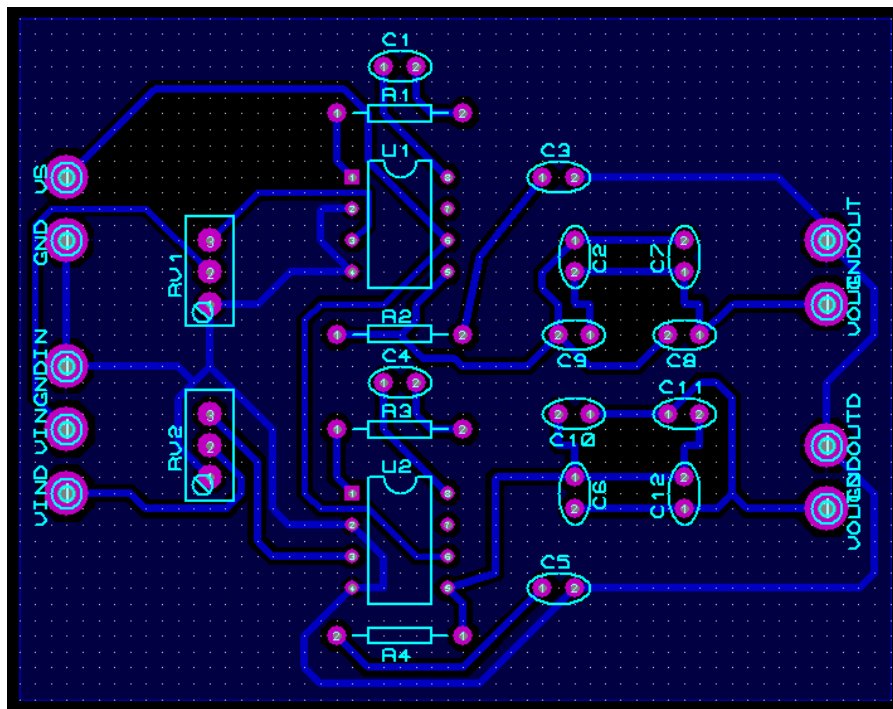
ANEXO K: Diseño del circuito de control iluminación en Proteus.



ANEXO L: Diseño de las tarjetas de control de iluminación en Ares.



ANEXO M: Diseño del circuito de amplificación de audio en Proteus.



ANEXO N: Diseño de la tarjeta de amplificación de audio en Ares.

Programación de dispositivos, aplicación desarrollada para Android y datasheet de los componentes utilizados en el proyecto, adjuntos en el CD-ROM.