

UNIVERSIDAD SAN FRANCISCO DE QUITO

Colegio de Ciencias e Ingeniería

Los Materiales de Fricción y su Influencia en la Eficiencia de Frenado.

Autor: Andrés Josué Velasteguí Carrillo.

Tesis de grado presentada como requisito para la obtención del título de Licenciatura en
Electromecánica y Administración Automotriz

Quito, mayo 2015

UNIVERSIDAD SAN FRANCISCO DE QUITO

Colegio de Ciencias e Ingeniería

HOJA DE APROBACIÓN DE TESIS

**LOS MATERIALES DE FRICCIÓN Y SU INFLUENCIA EN LA EFICIENCIA DE
FRENADO.**

Andrés Josué Velasteguí Carrillo

Gonzalo Tayupanta Noroña M. Sc.
Director de Tesis

José Martínez M. Sc.
Miembro del Comité de Tesis

Eddy Villalobos M. Sc.
Miembro del Comité de Tesis

Ximena Córdova, PhD.
Decana de la Escuela de Ingeniería
Colegio de Ciencias e Ingeniería

Quito, mayo 2015

© DERECHOS DE AUTOR

Por medio del presente documento certificamos que hemos leído la Política de Propiedad Intelectual de la Universidad San Francisco de Quito y estamos de acuerdo con su contenido, por lo que los derechos de propiedad intelectual del presente trabajo de investigación quedan sujetos a lo dispuesto en la Política.

Así mismo, autorizamos a la USFQ para que realice la digitalización y publicación de este trabajo de investigación en el repositorio virtual, de conformidad a lo dispuesto en el Art. 144 de la Ley Orgánica de Educación Superior.

Firma:

Nombre: Andrés Josué Velasteguí Carrillo

C. C.: 171191366-3

Quito, mayo 2015

RESUMEN

Con el avance de la tecnología y la tendencia de fabricar automóviles con menor emisiones de gases contaminantes y sobretodo la mejora de los sistemas de seguridad, los vehículos han ido evolucionando de tal manera que el sistema de frenos en los años 1910 – 1919 pasaron de funcionar como un “accesorio” a posicionarse como el sistema de seguridad activa del vehículo más importante. El propósito de este proyecto final es llevar a cabo pruebas controladas en donde se pueda verificar la eficacia de frenado según la composición de la pastilla de freno con la que el vehículo está equipada. Dentro del proceso se tomará en cuenta los diferentes tipos de sistemas de freno y las características de las pastillas de freno en el sector automotriz. Para finalizar con recomendaciones para el usuario sobre cual pastilla de freno ayudaría de una mejor manera en el proceso de frenado del vehículo.

ABSTRACT

The progress of technology and the trend of manufacture automobiles with reduced emissions of pollutants and improved security systems, the vehicles have evolved in a major way that the brake system in the early 1910 until 1919 used like and "accessory" to scale to the top itself as the most important active safety vehicle. The purpose of this final project is to carry out controlled test of the vehicle to verify the effectiveness of the brakes, depending on the composition of the brake pad with which the vehicle is equipped. Within the process will take into account the different types of brake systems and the characteristics of the brake pads in the automotive industry. To conclude with recommendations on brake pad choice helping the customer to pick the best one in the process of vehicle brake.

TABLA DE CONTENIDO

RESUMEN	5
ABSTRACT	6
OBJETIVO GENERAL:	13
OBJETIVOS ESPECÍFICOS:	13
INTRODUCCIÓN:.....	14
1 CAPÍTULO I: SISTEMA DE FRENOS	15
1.1.1 Definición de Frenos:.....	16
1.2 Tipos de Sistemas de Frenos.....	18
1.2.1 Sistema de Freno Mecánico	18
1.2.2 Sistema de Freno Hidráulico.....	20
1.2.3 Sistema de Freno Neumático	22
1.2.4 Sistema de Freno Electro-hidráulico.....	24
1.2.1 Sistema de Freno Eléctrico	26
1.2.2 Sistema de Freno Electrónico	26
2 CAPÍTULO II: PASTILLAS DE FRENOS	28
2.1 Historia.....	28
2.2 Características generales de las pastillas de frenos	30
2.2.2 Tipos de pastillas de freno	37
3 CAPÍTULO III: FUNDAMENTO TEÓRICO.....	39
3.1 Tribología.....	39
3.1.1 Definición	39
3.2 Fricción.....	40

3.3	Desgaste	42
3.3.1	Tipos de desgaste	42
4	CAPÍTULO IV: FUNDAMENTO FÍSICO	46
4.1	Termodinámica	46
4.1.1	Principios de la Termodinámica	47
4.2	Fuerza de frenado	48
4.3	Resistencia a la rodadura	50
4.4	Resistencia del motor y transmisión	52
4.5	Reparto óptimo de las fuerzas de frenado	52
5	CAPÍTULO V: CARACTERÍSTICAS TÉCNICAS DEL VOLKSWAGEN GOL	
	55	
6	CAPÍTULO VI: CARACTERÍSTICAS DE LAS PASTILLAS DE FRENO	
	UTILIZADAS	57
6.1	Pastillas Semimetálica	57
6.2	Pastillas de Carbono	60
6.3	Pastillas Cerámicas	62
6.4	Análisis de frenada	63
6.4.1	Volkswagen Gol (hachback) 1.8 - Características:	64
6.4.1	Banco de pruebas de rodillos COMPACT PRO W - HPA	65
7	CAPÍTULO VII: PRUEBAS	66
7.1	Resultados:	68

8	CONCLUSIONES.....	70
9	RECOMENDACIONES	71
9.1	Averías más comunes y posibles soluciones	72
10	GLOSARIO.....	76
11	ÍNDICE.....	80
12	BIBLIOGRAFÍA	82

TABLA DE ILUSTRACIONES

Ilustración 1 Despiece de freno de disco de soporte fijo y dos cilindros (Gerschler, 1985)	16
Ilustración 2 Accionamiento del freno de tambor (Red, 2010)	18
Ilustración 3 Zapatas de freno (Monroe Brakes, 2014)	18
Ilustración 4 Freno de tambor (Ricardo, 2012)	19
Ilustración 5 Distribución de un freno del tipo mecánico. (Hernández Valencia, 2007)	20
Ilustración 6 Esquema de un sistema de freno hidráulico. (Gerschler, 1985)	21
Ilustración 7 Esquema de freno hidráulico (Formando, s.f.)	21
Ilustración 8 Servo Freno (E-Auto, 2014)	22
Ilustración 9 Sistema de Aire Comprimido (Wikipedia, 2008)	23
Ilustración 10 International CXT (Velasteguí, 2014)	24
Ilustración 11 Esquema hidráulico del sistema SBC (Frenosol, 2013)	25
Ilustración 12 Diagrama del sistema de freno electrónico EBS (Bennett, Heavy Dutty Truck Systems, 2011)	27
Ilustración 13 Diseño de Lanchester, diciembre 1 de 1902 (Deutsches Patent-und Markenamt, s.f.)	28
Ilustración 14 Pastillas de freno, (BIKE HPS, s.f.)	31
Ilustración 15 Soporte metálico (Euro4x4Parts, s.f.)	34
Ilustración 16 Diseño convencional de pastilla de freno (mytopbrakes, s.f.)	34
Ilustración 17 Laminas anti ruido (WOLVERINE KOREA CO LTD, 2010)	35
Ilustración 18 Fricción: Diagrama de cuerpo libre (Roadhouse, 2009)	40
Ilustración 19 Proceso de fatiga por contacto (Pall Corporation)	43
Ilustración 20 Desgaste abrasivo a) de los cuerpos y b) tres cuerpos (Universidad Tecnologica de Pereira)	44

Ilustración 21 Ocurrencia de desgaste por deslizamiento (Universidad Tecnológica de Pereira).....	44
Ilustración 22 Desgaste adhesivo entre dos piezas en movimiento (Análisis de fractura, 2011).....	45
Ilustración 23 Volkswagen Gol (Velasguí, 2014)	55
Ilustración 24 Pastillas Semimetálicas Ford Escape (Ford, 2015)	57
Ilustración 25 Pastilla de Freno (Alligator)	59
Ilustración 26 Vw Gol 1.8 (Velasguí, 2014).....	64
Ilustración 27 COMPACT PRO W HPA (Velasguí, 2014)	65
Ilustración 28 Vista motor VW Gol (Velasguí, 2014).....	66
Ilustración 29 Medición en banco de rodillos (Velasguí, 2014).....	67
Ilustración 30 Monitor con resultados de prueba (Velasguí, 2014).....	67
Ilustración 31 Pastillas de freno (Autoteile Ralf Schmitz, 2015).....	68

TABLA DE TABLAS

Tabla 1 Clasificación de los sistemas de freno (Velasteguí, 2014).....	15
Tabla 2 Composición de los materiales de fricción (Velasteguí, 2014).....	33
Tabla 3 Coeficientes de fricción (Roadhouse, 2009)	41
Tabla 4 reparto óptimo de frenada entre ambos ejes (MANUAL TÉCNICO DE LA PASTILLA DE FRENO)	54
Tabla 5 Los ingredientes de las pastillas de freno semimetálico (Talib Ria Jaafar, Mohmad Soib Selamat, & Ramlan Kasiran).....	58
Tabla 6 Propiedades físicas del carbono (Wikipedia, 2015)	61
Tabla 7 Propiedades físicas del carbono (Itzel).....	61
Tabla 8 Datos Generales Vw Gol (Volkswagen)	64
Tabla 9 Datos técnicos (SIMPESFAIP, 2014)	65
Tabla 10 Resultados (Velasteguí, 2014).....	69

Objetivo General:

- Analizar la seguridad activa del vehículo, que proporciona el sistema de frenos, enfocándonos en las pastillas de freno, con lo que nos permitirá conocer y ver los beneficios que ofrecen estas y cómo influyen los materiales de fricción en la eficiencia de frenado, la cual aportara seguridad al usuario.

Objetivos Específicos:

- Analizar tres tipos pastillas cada uno de ellas producidos con diferentes materiales.
- Comparar la eficacia de frenado entre los tres tipos de pastillas.
- Mediante pruebas controladas en laboratorio y en un ambiente externo, obtener datos para comparar la influencia del frenado.
- Determinar cuál de los materiales nos brinda la mayor seguridad al momento del frenado.

INTRODUCCIÓN:

La búsqueda de un sistema que permita a un vehículo pasar de un movimiento al reposo, se lo hizo desde la antigua Roma, con la conducción de los carruajes romanos, y esto adaptado por sistema del Damier de 1899 (Schultz, 1985)¹. Y nos ha llevado al sistema de asistencia de frenado como lo es el ABS, que ahora es una de los sistemas de asistencia más usados en el mercado y fue un invento de la marca Bosch en 1978 (Ingeniatic)².

El propósito de la evaluación y comparación de la eficiencia de frenado, es por la problemática que tiene nuestro país al estar en tercer lugar de la Región Andina en accidentes de tránsito y la primera causa de mortalidad por la imprudencia o impericia de los conductores (Aguilar Ortiz, 2013)³.

Con lo que este trabajo de análisis podremos saber qué tipo de material de pastilla de freno ayudaría a un frenado más eficiente, facilitando a los conductores mayor seguridad activa en el vehículo y reducir las posibilidades de un accidente de tránsito con un frenado oportuno.

Por la gran variedad de vehículos que encontramos en el sector automotriz se utilizara una marca con gran comercialidad en el mercado ecuatoriano, como lo es Volkswagen, en específico el modelo GOL de 1.8cc.

¹ <http://www.mimecanicapopular.com/verautos.php?n=125>

² <http://ingeniatic.euitt.upm.es/index.php/tecnologias/item/370-abs>

³ <http://qualityconsultingroup.com/los-accidentes-de-transito-en-el-ecuador/1040/>

1 CAPÍTULO I: SISTEMA DE FRENOS

Desde la aparición del automóvil, los fabricantes se han preocupado por aumentar la seguridad de los mismos, tomando al sistema de frenos como el factor más importante.

Los primeros sistemas eran ineficientes, puesto que producían un gran desgaste de los materiales que los componían y no eran tan eficientes, pero luego, fueron evolucionando, tanto sus componentes (zapatas o disco), como también, su sistema de accionamiento (mecánico por medio de varillas, hidráulico, neumático, entre otros), haciéndolos más rápidos y efectivos, por lo tanto más seguros.

Debido a la variedad de sistemas de frenado, podemos dividir al sistema de frenos de la siguiente manera:

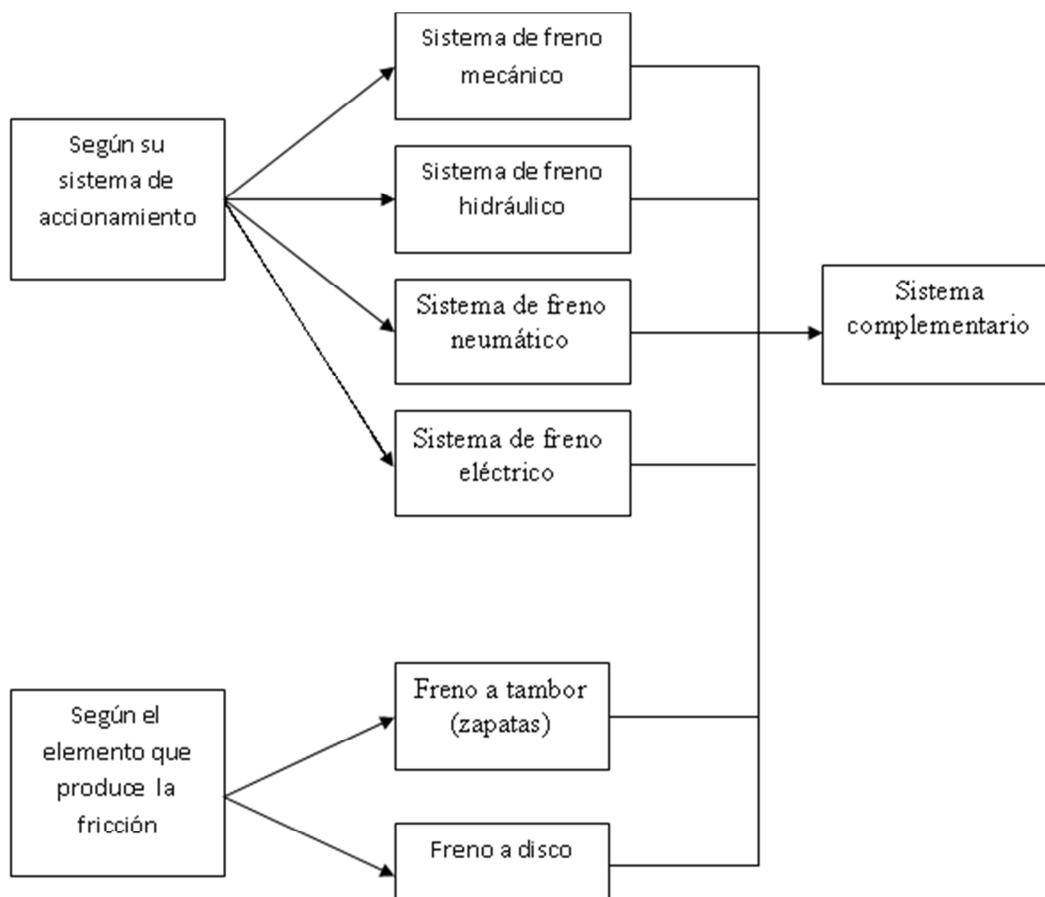


Tabla 1 Clasificación de los sistemas de freno (Velasteguí, 2014)

1.1 Definición de Frenos:

Es un conjunto de elementos que intervienen en el frenado y que tienen por función disminuir o anular progresivamente la velocidad del vehículo, estabilizar esta velocidad o mantener el vehículo inmóvil si se encuentra detenido.

El sistema de frenado funciona por la aplicación de un esfuerzo ejercido a expensas de una fuente de energía. El sistema de frenado se compone de un elemento de accionamiento, de una transmisión y del freno.

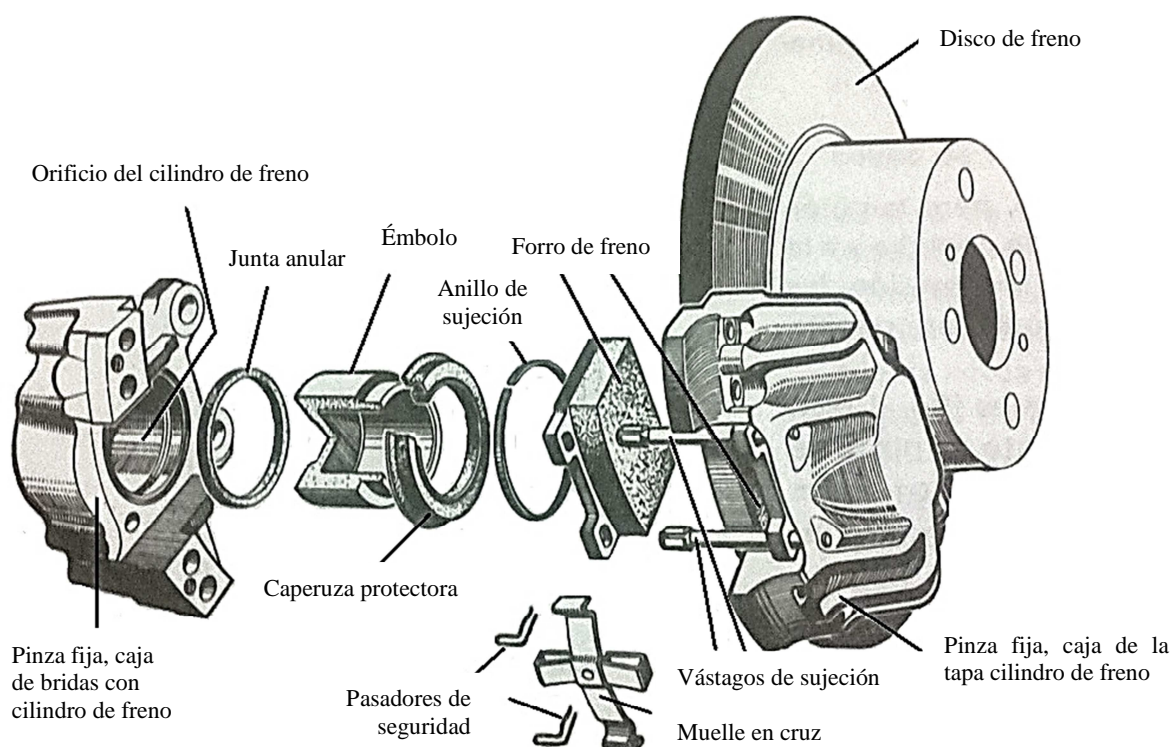


Ilustración 1 Despiece de freno de disco de soporte fijo y dos cilindros (Gerschler, 1985)

Accionamiento: órgano o mecanismo cuyo funcionamiento provoca la puesta en acción del dispositivo de frenado; suministra a la transmisión la energía necesaria para frenar o controlar esta energía y puede ser accionado:

- Por el conductor; mediante el pedal o a mano.
- Sin intervención directa del conductor.

Transmisión: unión de los elementos comprendidos entre el elemento de accionamiento y el freno, acoplándolos de una manera funcional. La transmisión puede ser mecánica, hidráulica, eléctrica o combinada.

Freno: parte en el cual se desarrollan las fuerzas que se oponen al movimiento del vehículo. El freno puede ser:

- A fricción: cuando las fuerzas se originan por el rozamiento entre dos piezas solidarias, una parte fija al vehículo y otra pieza unida a la rueda o a un conjunto de ruedas.
- Eléctrico: cuando las fuerzas se originan por acción electromagnética entre dos elementos en movimiento relativo, que no se tocan y que pertenecen al vehículo.
- A fluido: cuando las fuerzas se desarrollan por la acción de un fluido que se encuentran entre dos elementos en movimiento relativo, que no se tocan, y que pertenecen los dos al vehículo.
- Motor: cuando las fuerzas provienen de un aumento artificial de la resistencia interna del motor.
- Aerodinámica: cuando las fuerzas provienen de un aumento de la resistencia al aire.

1.2 Tipos de Sistemas de Frenos

1.2.1 Sistema de Freno Mecánico

En el sistema de freno mecánico, la fuerza aplicada al pedal se transmite a las zapatas de frenos de las diversas ruedas, por medio de varillas o cables, así la leva accionándose, logrando de esta forma abrir las zapatas que entraran en contacto con la superficie interna del tambor, mediante de éstas, los tambores de las ruedas se traba, produciendo una disminución del vehículo.

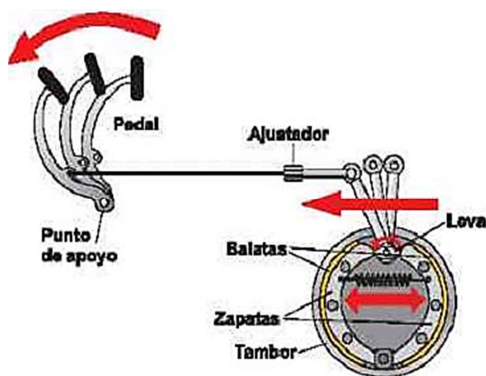


Ilustración 2 Accionamiento del freno de tambor (Red, 2010)

En la ilustración 2 podemos observar todo el conjunto del sistema de freno y está formado por un par de zapatas de freno junto con forros de frenos, un resorte, pernos de anclaje, una leva y un tambor de freno. Los forros de freno se montan en la superficie exterior de cada zapata de freno. Las zapatas de freno están articuladas en un extremo por pernos de anclaje. El otro extremo de la zapata de freno es operado por una leva que la expande contra el tambor de freno.



Ilustración 3 Zapatas de freno (Monroe Brakes, 2014)

Un resorte de retracción trae las zapatas a su posición original cuando no se aplican los frenos. El tambor de freno encierra en su interior todo el mecanismo para protegerlo del polvo y cualquier elemento externo. Un plato sostiene todo el montaje y se monta al eje del automóvil y actúa como una base para sujetar las zapatas de freno y el mecanismo operativo.

Actualmente son utilizados como freno de estacionamiento, de emergencia o también llamado freno de mano.

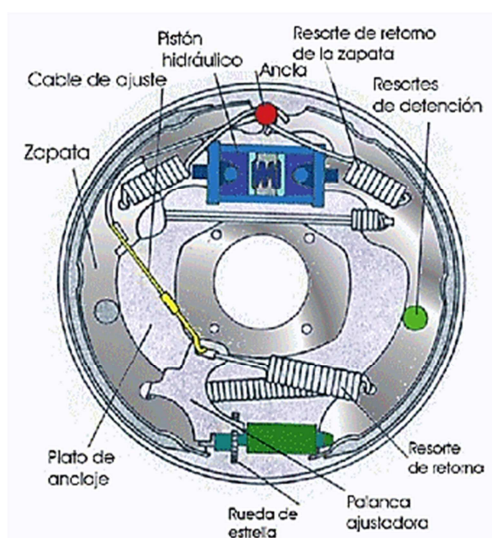


Ilustración 4 Freno de tambor (Ricardo, 2012)

Antiguamente, el sistema de frenos mecánicos era el más utilizado, pero debido a que los vehículos actuales desarrollan velocidades mayores y principalmente la dificultad de mantener una presión pareja de frenado en las ruedas, fue necesario reemplazarlos por frenos hidráulicos, frenos neumáticos, etc.

Básicamente están constituidos por los siguientes elementos:

1. Pedal de freno.
2. Varillas.
3. Eje transversal.
4. Palanca de levas.
5. Palanca de freno de mano.
6. Leva de accionamiento de las zapatas.
7. Zapata.
8. Tambor.

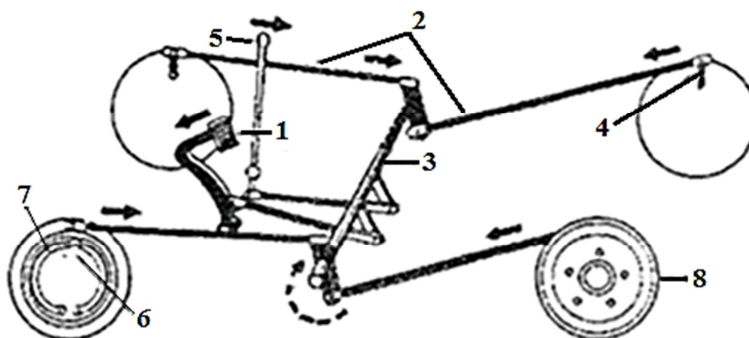


Ilustración 5 Distribución de un freno del tipo mecánico. (Hernández Valencia, 2007)

1.2.2 Sistema de Freno Hidráulico

El sistema de freno hidráulico, funciona a partir del principio de Pascal que dice “la presión en un punto en un fluido es igual en todas las direcciones en el espacio” (Fairman, 1996) lo que nos dice es que una presión aplicada en un fluido viaja de forma uniforme en todas las direcciones, con lo que la misma fuerza es llevada a todas las ruedas por el desplazamiento de las zapatas y pastillas de freno, para apoyarse contra los tambores y disco de freno.

Los elementos constitutivos del sistema de freno hidráulicos son:

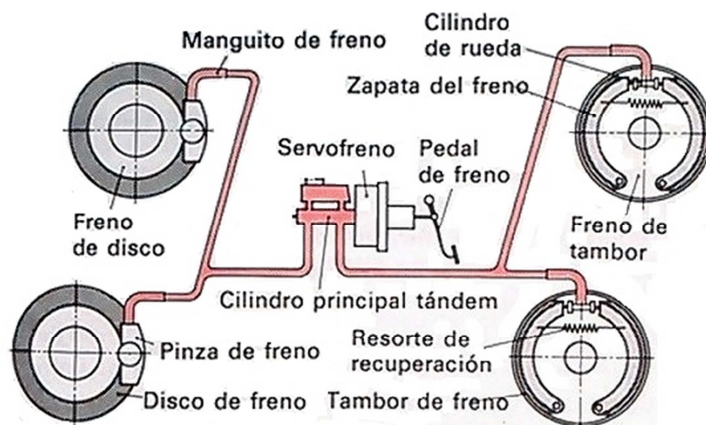


Ilustración 6 Esquema de un sistema de freno hidráulico. (Gerschler, 1985)

Al accionar el pedal de freno actúa la bomba de freno que envía líquido a presión por las cañerías, el líquido de freno transmite en este proceso la fuerza del dispositivo de actuación al freno de rueda.

El sistema de frenos de servicio se divide en dos circuitos independientes, de esta manera cuando falla uno de los circuitos de freno, se mantiene la efectividad del segundo.

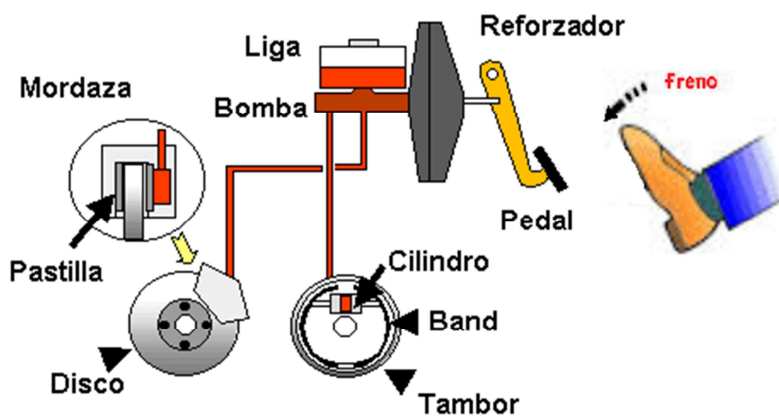


Ilustración 7 Esquema de freno hidráulico (Formando, s.f.)

Al soltar el pedal baja la presión del líquido; haciéndola volver a su posición inicial al sistema y regresando el líquido del cilindro hacia la bomba.

Con el objeto de reforzar la fuerza de frenado, los automóviles incorporan al sistema de freno hidráulico un dispositivo de ayuda accionado por vacío que se le conoce como servofrenos, el cual utiliza la diferencia de presión atmosférica y de vacío del colector del motor aumentando la fuerza del pedal 2 a 4 veces, este se encuentra ubicado entre el pedal del freno y el cilindro principal.

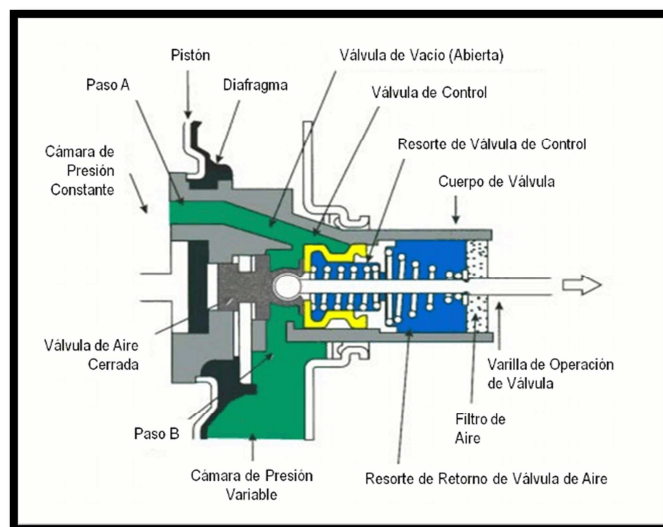


Ilustración 8 Servo Freno (E-Auto, 2014)

1.2.3 Sistema de Freno Neumático

En los dispositivos de frenado con tipo neumáticos, la energía auxiliar, constituida por el aire comprimido, substituye a la energía muscular del conductor; en un dispositivo tal, la acción directa del conductor sobre los frenos no existe, por lo general es usada en vehículos pesados.

Su funcionamiento básico es: al accionar el pedal el aire es empujado por el compresor (1) al depósitos de aire (6) que está protegido de sobre presurización por 5.

Válvula de protección de cuatro vías (5). El regulador de presión controla la presión en el reservorio gobernando el compresor. El aire está disponible desde los depósitos de aire hasta la válvula de freno de servicio (9).

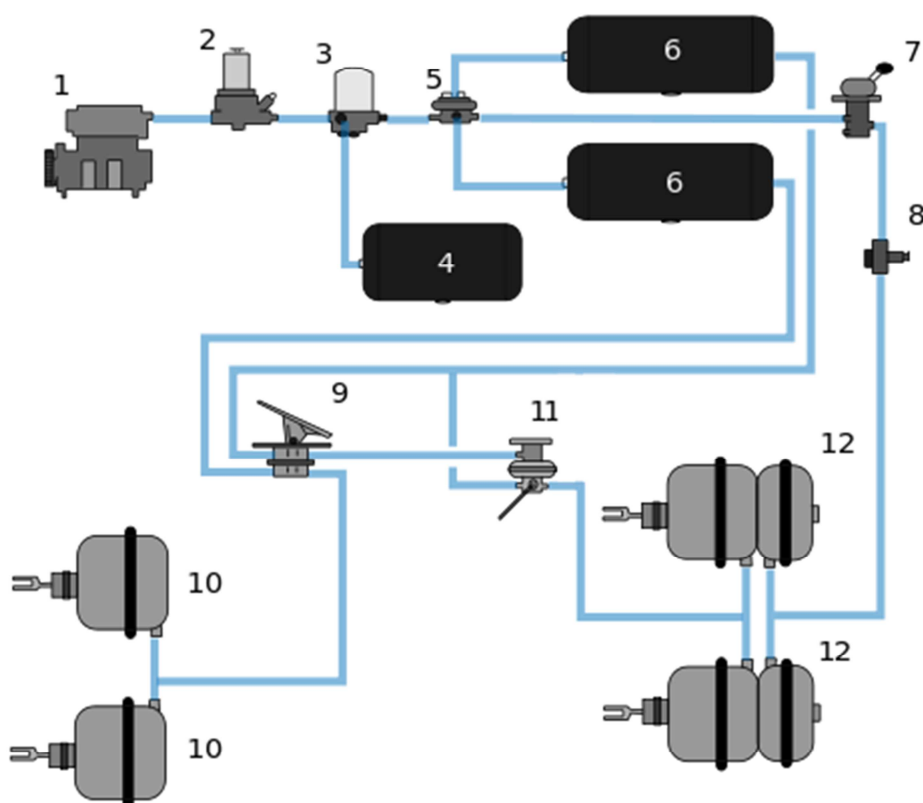


Ilustración 9 Sistema de Aire Comprimido (Wikipedia, 2008)

- | | |
|--|--|
| 1.- Compresor | 7.- Válvula de freno de mano. |
| 2.- Regulador de presión | 8.- Válvula de descarga del freno de mano |
| 3.- Secador de aire | 9.- Válvula de freno de servicio |
| 4.- Depósito de regeneración | 10.- Cámaras de aire de frenos delanteros |
| 5.- Válvula de protección de cuatro vías | 11.- Válvula de control del reparto de frenada |
| 6.- Depósitos de aire comprimido | 12.- Cámaras de aire de frenos traseros |

El conductor al accionar el pedal la válvula de freno de servicio (9) permite el paso de aire a las cañerías de los frenos delanteros (10) y en las cámaras de freno de los frenos posteriores (12). En la cámara de freno las varillas de empuje mueven los tensores, los cuales rotan las cámaras “s”, forzando a las zapatas de freno hacer contacto con el tambor así deteniendo el vehículo como los frenos mecánicos en el capítulo 1 .2.1.



Ilustración 10 International CXT (Velasteguí, 2014)

1.2.4 Sistema de Freno Electro-hidráulico

El sistema de frenos SBC (Sensotronic Brake Control), nos permite un accionamiento del sistema de frenos de manera indirecta, recibiendo el requerimiento de frenado del conductor por vía electrónica en el módulo de control, solidario a la unidad hidráulica.

Esta última, distribuye las presiones de freno para cada una de las ruedas, basándose en lo informado por el Módulo SBC el cual recibe, vía CAN BUS (Sistema eléctrico multiplexado) los cálculos teóricos de dichas presiones realizadas por el módulo del ESP (Control de estabilidad lateral).

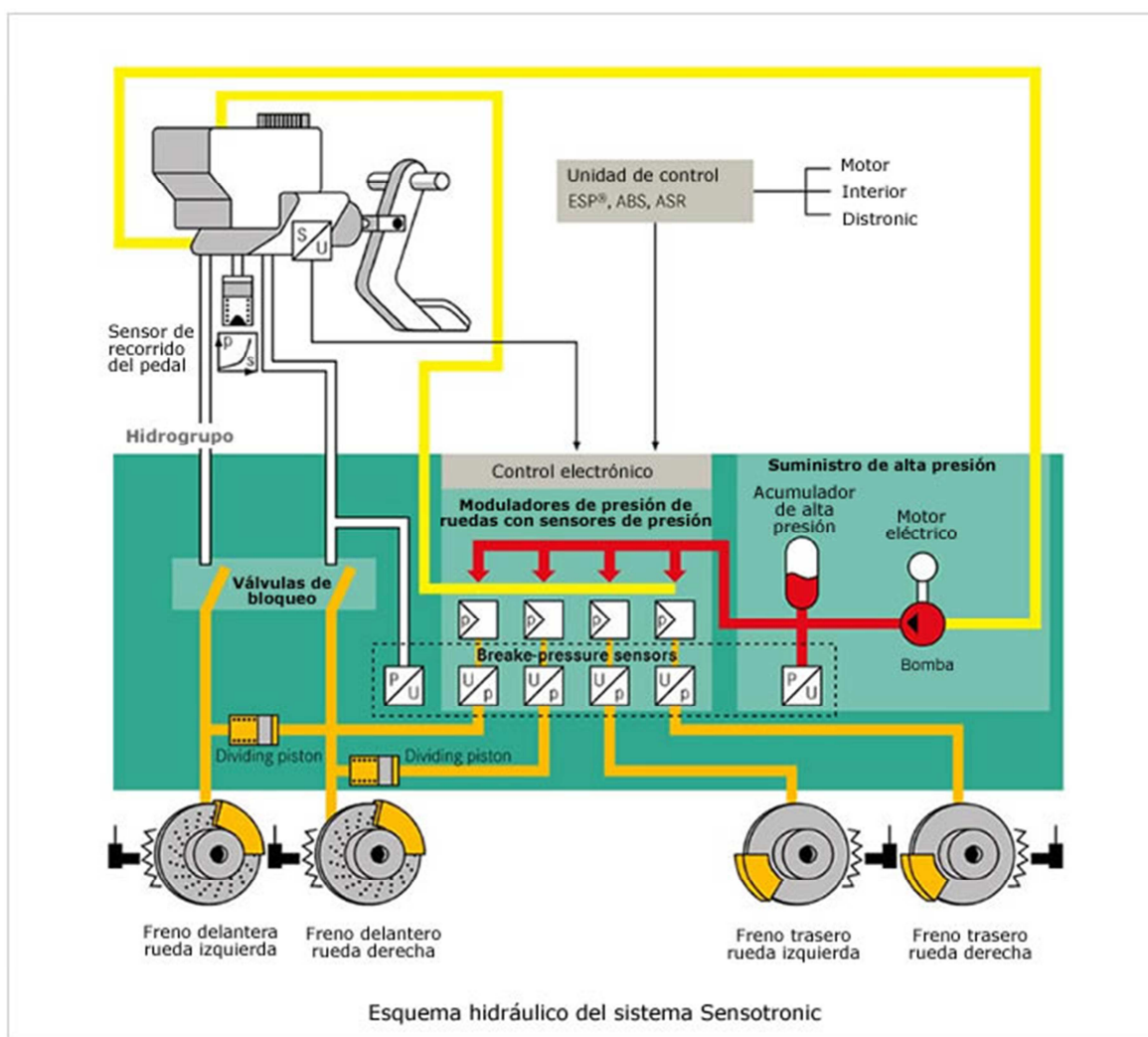


Ilustración 11 Esquema hidráulico del sistema SBC (Frenosol, 2013)

1.2.5 Sistema de Freno Eléctrico

Los frenos eléctricos son similares a los frenos mecánicos de tambor con la diferencia que estos son activados por un electromagneto.

1.2.6 Sistema de Freno Electrónico

El EBS o “Electronical Brake System” es un sistema de frenado regulado electrónicamente, con una potencia de frenada muy elevada. Al ser un sistema electrónico, tiene tiempos de respuesta muy pequeños lo que implica que el camión reacciona antes ante un frenazo brusco, reduciendo en varios metros la distancia de frenado.

El sistema electrónico está normalmente conformado por un sistema neumático de frenado, tiene la ventaja de su fácil monitoreo y control. Significa que se mejoró el sistema de transmisión de señal por el módulo EBS ECM, que procesa para activar las válvulas electroneumáticas ó modulador de freno. Los moduladores de freno están localizados en cada eje y estos convierten las señales eléctricas de la EBS ECM en presión de aire en las válvulas, que son dirigidas a las cámaras de freno.



Ilustración 12 Unidad EBS ECM (WABCO, 2014)

El EBS puede mejorar el rendimiento del sistema de freno de aire, proporcionando:

Balance.- en condiciones normales las presiones pueden ser balanceadas para proveer un mejor desgaste de las zapatas

Proporción.- al aplicar un frenazo fuerte, el sistema entra en un modo de proporcionalidad, aplicando fuerza al frenado con respecto a la carga sometida y la velocidad de rotación de las ruedas.

Antibloqueo.- el EBS al controlar la presión en las cámaras de freno en todo momento y en cualquier condición, al contrario del ABS que solo funciona sobre ciertas condiciones y factores de freno (Bennett, Modern Diesel Technology: Brakes, Suspension & Steering Systems, 2007)

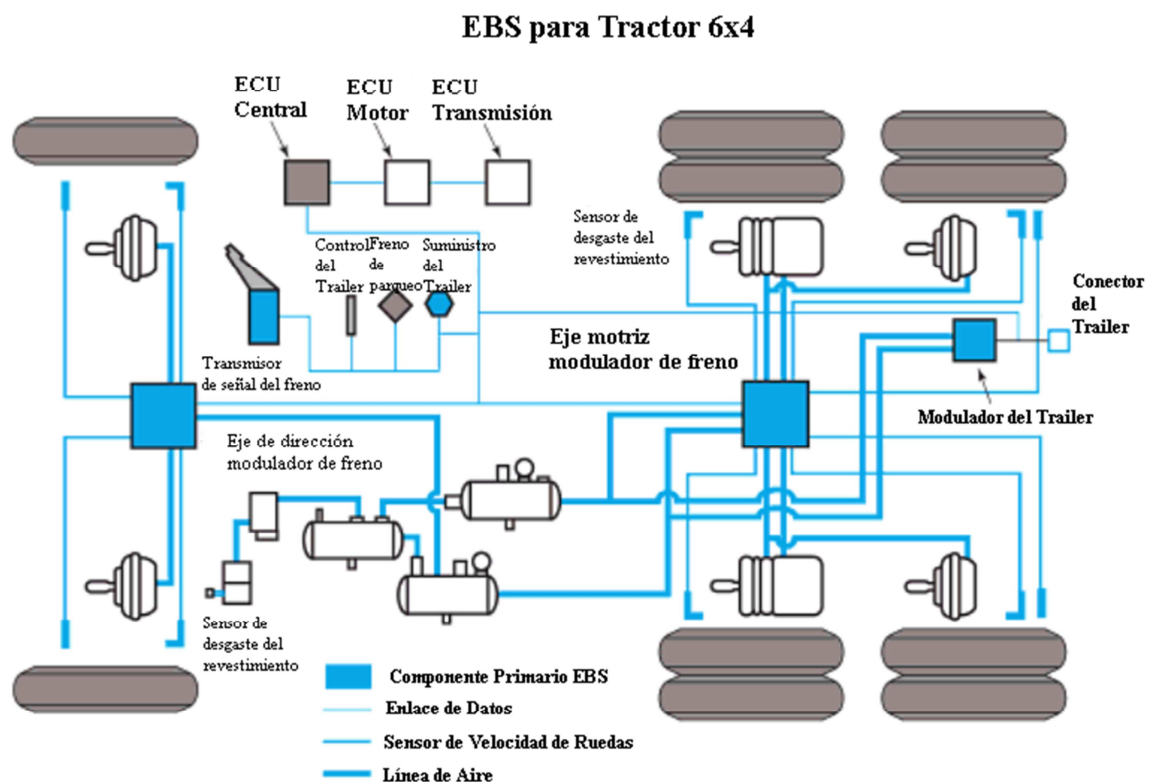


Ilustración 12 Diagrama del sistema de freno electrónico EBS (Bennett, Heavy Duty Truck Systems, 2011)

2 CAPÍTULO II: PASTILLAS DE FRENOS

Las pastillas de frenos son uno de los componentes de mayor importancia en el vehículo por la seguridad que brindan, son parte fundamental del sistema de frenos del automóvil ya que proporcionan la fricción necesaria a los discos de freno de tal forma que cuando accionamos el pedal, nuestro vehículo disminuye su velocidad y se detiene. Su utilización más común es en motos, automóviles y camiones.

2.1 Historia

El primer freno con disco y mordaza fue inventado por el Ingeniero Frederick William Lanchester, en el año de 1902

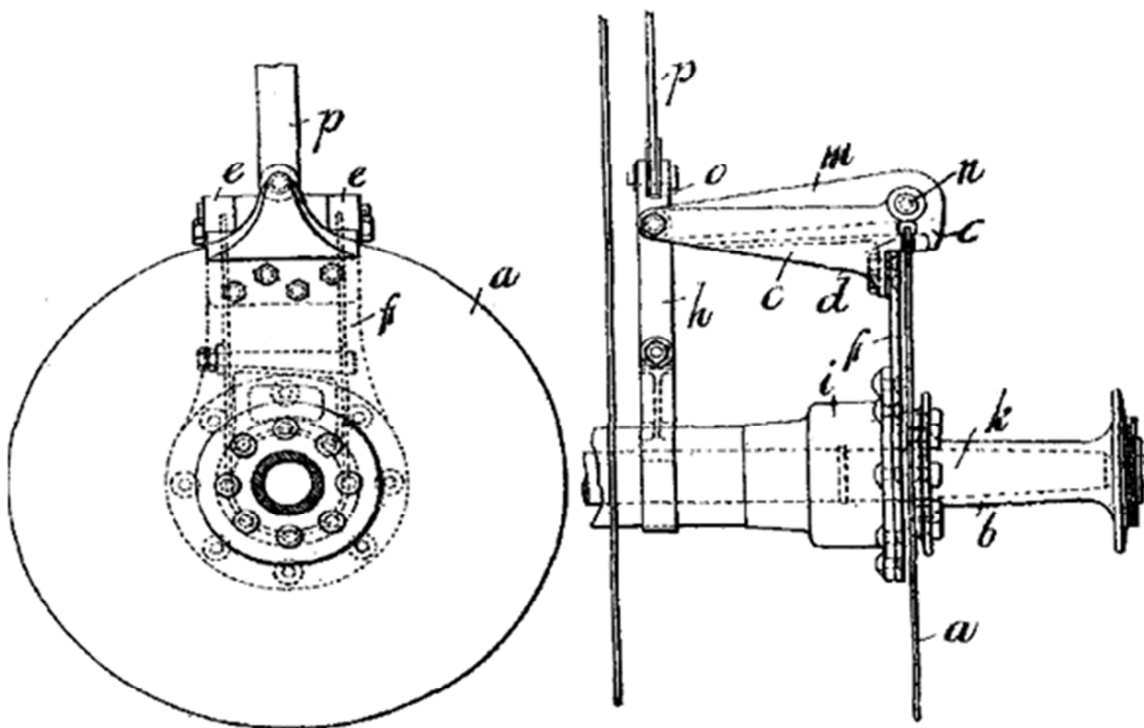


Ilustración 13 Diseño de Lanchester, diciembre 1 de 1902 (Deutsches Patent-und Markenamt, s.f.)

En el año 1987 Herbert Froot, realizo el primer forro (zapata) de fricción basado en la utilización de fibras de algodón, entretejidas en forma de correa. Todo esto estaba unido mediante soluciones bituminosas e hilos de latón. Este material no solo fue usado en los frenos de los coches de caballos, sino que fue empleado en algunos de los automóviles de la época consiguiendo unos resultados aceptables.

Poco después la fibra de amianto crisótilo fue utilizada y reemplazo a las fibras de algodón, en combinación con latón y otros alambres mejoro su mayor resistencia física, mecánica, calórica, flexibilidad, lo que la convirtió en la mejor de los componentes de fricción.

A principios de la década de los años 20, los químicos comenzaron el estudio y uno de los primeros creadores de zapatas de freno no trenzados fue Mr. Blume, en 1926, su fórmula presenta unas similitudes muy interesantes con la primera fórmula de amianto desarrollada, se hicieron pequeñas modificaciones como el latón en partículas y agregar aceite de linaza con carbón bituminoso.

Durante la década de los 30 los químicos comenzaron a investigar en resinas flexibles con mayor resistencia al calor. Estos nuevos materiales, junto con el proceso de mezclado en seco, abrió el camino a nuevos y muchos más sofisticados componentes y con ello a un nuevo mundo de materiales de fricción.

Durante la década de los 50 se implementó una nueva formulación que contenía nuevas resinas que ligaban virutas metálicas dando paso así, a la aparición de las pastillas en base metálica. Esta formulación procedía del gran éxito de materiales de fricción metálicos. Con los nuevos componentes metálicos y la mezcla de resinas con lana de acero y grafito, fueron muy usadas durante la década de los 70 en la fabricación de las pastillas.

En los 60, el diseño de los vehículos avanzaba y era necesario mejorar los sistemas de frenos, muchas empresas de materiales de fricción comenzaron a buscar alternativas al amianto como principal componente, se contempló el uso de fibras de vidrio, fibras de metal y más recientemente, fibras de carbón sintéticas ya que se cuestionaba el uso de amianto por su efecto en la salud. Todo esto hizo que los materiales semimetálicos llegaran a ser los utilizados en los años 70.

El desarrollo de los nuevos materiales de fricción continuó durante los 80 y durante los años 90 hace su aparición una nueva tendencia en los programas de desarrollo de los principales fabricantes de vehículos y materiales de fricción con el fin de sustituir los contenidos de metales pesados del material de fricción, por compuestos no tóxicos, a fin de evitar el impacto negativo de dichos materiales sobre el medio ambiente y los seres humanos.

En la actualidad estamos ante la aparición de una nueva generación de materiales de fricción de superiores prestaciones y más respetuosos con el medio ambiente, así como con las personas que cada día están en contacto con estos materiales.

2.2 Características generales de las pastillas de frenos

Los materiales de las pastillas de frenos tienen requerimientos básicos que son:

- Presentar un coeficiente de fricción adecuado y estable a cualquier rango de temperatura y presión.
- Mantener un equilibrio entre abrasión y resistencia al desgaste.
- Una cierta compresibilidad, tanto en frío como en caliente, que haga que el material absorba vibraciones e irregularidades de la otra superficie con la que entra en contacto.

- Una buena resistencia al choque y al desgaste



Ilustración 14 Pastillas de freno, (BIKE HPS, s.f.)

Para conseguir satisfacer todos estos requerimientos, cada fabricante implementa sus propias formulaciones, las cuales ensaya una y otra vez hasta conseguir los resultados que le aportan la calidad que buscaban.

2.2.1.1 Composición:

En la actualidad existen diferentes tipos de materiales para la fabricación de pastillas de frenos. La base principal puede estar compuesta de materiales orgánicos, metálicos, carbónicos y cerámicos, los fabricantes de materiales emplean en mayor o menor medida a la base que se fundamente en lo siguiente:

Fibras: son los elementos encargados de agrupar y unir el resto de los elementos. Es decir, las fibras son el armazón de las pastillas de freno, a través de sus ramificaciones van uniendo el resto de los elementos. Existen dos tipos principales de fibras las sintéticas y las minerales. Las más usuales son: fibras de vidrio, fibras de aramida, lana de roca, etc.

Cargas minerales: son las encargadas de dar consistencia mecánica a los elementos, es decir, aportan resistencia al desgaste, quebradura y a las altas temperaturas. Las más usuales son: barita, magnesita, talco, mica, carbonato, feldespatos y otros.

Componentes metálicos: se añaden en forma de polvo o viruta para conseguir homogeneizar el coeficiente de fricción así como la transferencia de calor de la pastilla al caliper. Los más usuales son, latón, cobre, bronce entre otros. Una gran parte de los componentes metálicos usados tienen efectos nocivos sobre la salud por lo que se recomienda seguir estrictamente la normativa referente a los productos que contengan metales pesados.

Lubricantes o modificadores de coeficiente: encargados de hacer variar el coeficiente de fricción normalmente baja, dependiendo del rango de temperatura de funcionamiento. Son empleados en forma de polvo suelen ser grafitos, coque, sulfuros, antracitas, etc.

Materiales orgánicos: encargados de aglomerar el resto de los materiales. Cuando alcanzan una determinada temperatura fluyen y unen el resto de componentes, hasta que se polimerizan. Las más importantes son las resinas fenólicas termoendurecibles, aunque también son empleados diferentes tipos de cauchos, ceras, aceites.

Abrasivos: cumplen principalmente la misión de incrementar el coeficiente de fricción, también renuevan y limpian la superficie del disco permitiendo la formación de la capa intermedia o también conocida como tercera capa.

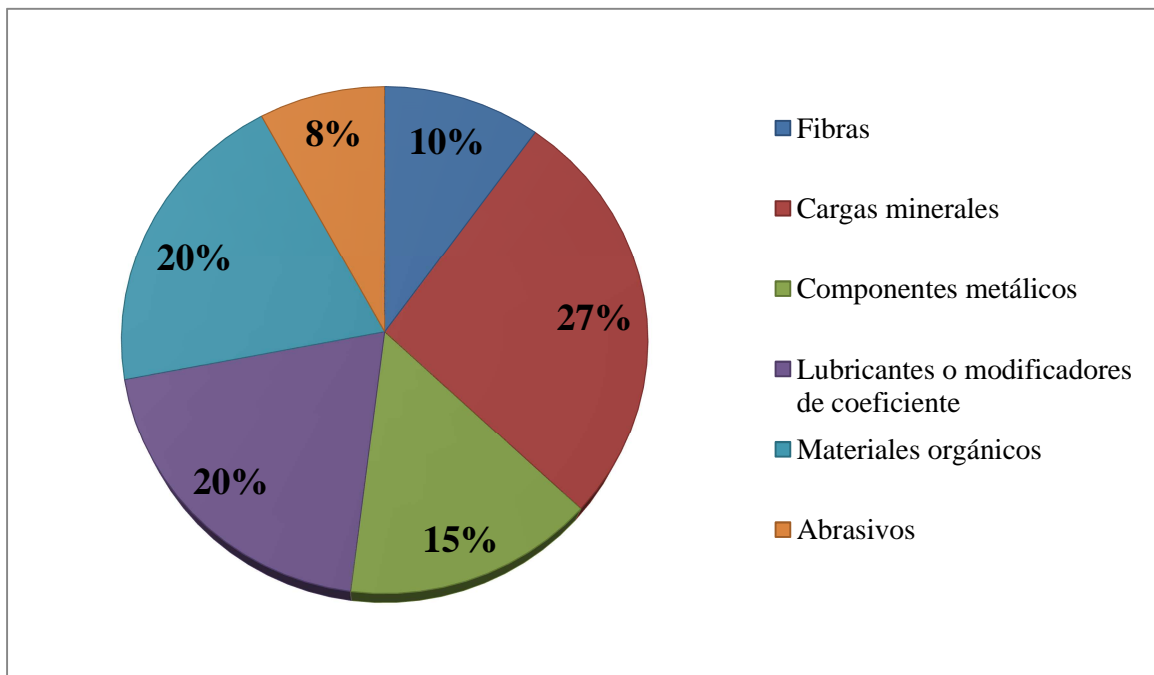


Tabla 2 Composición de los materiales de fricción (Velasteguí, 2014)

2.2.1.2 Componentes:

Soporte metálico: es el elemento cuya función es la de mantener el material de fricción en el porta pastillas del caliper. La característica principal de este es que su superficie sea plana para evitar en el proceso de prensado en caliente y posterior curado de las pastillas surjan fisuras entre el soporte y el material de fricción.

Los soportes se fabrican por estampación a partir de una lámina del espesor requerido. La impregnación del soporte metálico con una resina de gran adherencia es una fase crítica del proceso de fabricación, ya que se debe de garantizar una correcta adherencia del material de fricción al soporte



Ilustración 15 Soporte metálico (Euro4x4Parts, s.f.)

Subcapa o underlayer: es una capa de material cuya función es la de fijar el material de fricción en el soporte además de reducir la temperatura que llega al caliper. Esta capa de material tiene su propia formulación, ya que no tiene los requerimientos que del material de fricción, ya que sus funciones son las de unir la capa de material de fricción al soporte además de variar la conductividad térmica del material de fricción para que el calor no pase a través de ella y no se caliente el líquido de frenos.

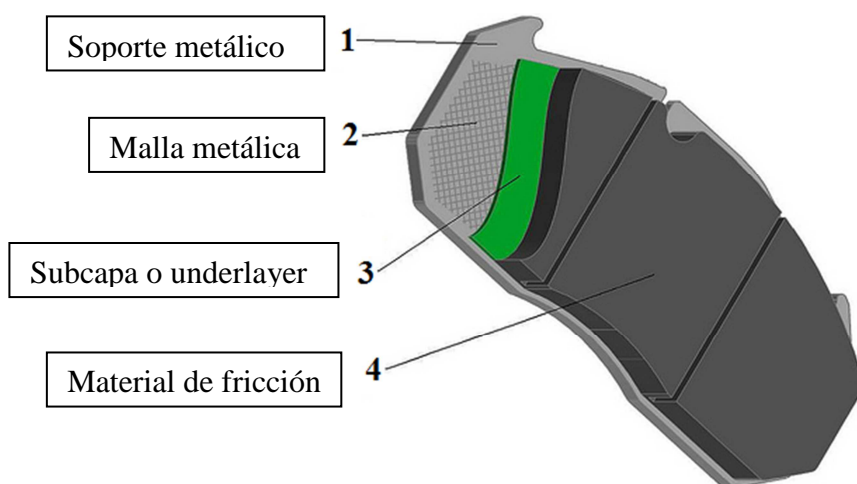


Ilustración 16 Diseño convencional de pastilla de freno (mytopbrakes, s.f.)

Lamina anti ruido: son accesorios cuya función principal es la de absorber las vibraciones que se producen en el contacto entre la pastilla y el disco, evitando la aparición de ruido.



Ilustración 17 Laminas anti ruido (WOLVERINE KOREA CO LTD, 2010)

Existen diferentes materiales, como son láminas de fibra de vidrio, láminas metálicas y estas dependen del tipo de vehículo en el cual va montada la pastilla.

Material de fricción: es el elemento que al momento de ser accionado el pedal del freno, se junta contra el disco de freno provocando una fricción entre los dos materiales lo que permite la desaceleración del vehículo, los materiales de fricción pueden ser de diferentes tipos y fabricados mediante diferentes procesos. Pero en el área automotriz se los clasifica en materiales flexibles y rígidos.

2.2.1.3 Fabricación:

La fabricación varía según el fabricante y la composición que desee obtener, aunque es un proceso estandarizado a grandes rasgos los pasos fundamentales a seguir para fabricar son:

El Proceso de Mezclado: es uno de los principales pasos, ya que su misión es la de mezclar todos los componentes de forma homogénea. En este proceso es importante el tiempo en el que los componentes pasan en el mezclador, ya que cada fibra tiene un tiempo óptimo en el cual su longitud es la mayor posible con esto se obtiene una mezcla homogénea.

Prensado en Caliente: la misión del prensado es la de aglutinar los varios componentes: con la presión se reduce el volumen y con la temperatura funde las resinas para que fluyan por toda la mezcla ligando los diferentes elementos. En esta etapa se colocan los soportes al material de fricción, que llevan impregnados una resina que consigue la adhesión del material. El tiempo típico de prensado varía de 10 a 12 minutos según la fórmula empleada para permitir el curado en prensa de las resinas.

Curado: se realiza en hornos, donde se completa la polimerización de las resinas, para conseguir una perfecta compactación e ir perdiendo contenido existente de volátiles. Este proceso se hace en etapas donde la pastilla de freno es sometida a diferentes temperaturas.

Quemado: es la última fase, el material de fricción es sujeto a temperaturas de 500°C o superiores. Por medio de una llama o una placa caliente se logra eliminar gran parte de materiales orgánicos aún existentes, la resina toma la textura como de grafito y la

pastilla de freno adquiere sus características definitivas. Es un proceso que pocos fabricantes lo incorporan al ser costoso y el proceso es delicado.

Mecanización: en este proceso las pastillas son adaptadas a las características dimensionales requeridas según su aplicación. Donde se rectifican para conseguir el espesor de material de fricción necesario o la realización de chaflanes o ranuras.

Puesta de Accesorios: Durante esta etapa se le añaden a las pastillas todos los elementos complementarios tales como los muelles, resortes, avisadores...

Marcado y Estuchado: Las pastillas están finalizadas solo queda marcarlas y estucharlas para poderlas servir a los diferentes clientes.

2.2.2 Tipos de pastillas de freno

Hay diferentes tipos de pastillas, estas tienen que adaptarse al disco de freno ofreciendo al disco una fricción adecuada y estable, según la temperatura y presión en la que se encuentren.

Los fabricantes de pastillas, hacen pruebas para poder alcanzar las características óptimas según el tipo de pastilla:

Orgánicas: Tienen un buen coeficiente de fricción en un uso moderado, son silenciosas y dan buen resultado a bajas temperaturas. Están hechas de asbesto y otros materiales orgánicos el inconveniente es que se desgastan rápidamente. No causa daño sobre el disco pero mancha los aros o platos con el polvo de asbesto que suelta, los efectos nocivos del amianto sobre la salud han conducido, en las últimas décadas, a la prohibición de su uso

Semimetálicas: Estas son una mezcla de las orgánicas con las metálicas, además de tener otros materiales que las hacen más suaves y más resistentes al desgaste, son pastillas de todo uso, su funcionamiento óptimo es cuando estas alcanzan altas temperaturas, cuanto mayor carga metálica tienen mejor rendimiento, son menos ruidosas y son menos efectivas en temperaturas bajas, es decir cuando el vehículo no se encuentra en movimiento.

Metálicas: A base de metal sinterizado, el tipo de frenado que ofrecen es de alta calidad aunque se necesita aplicar mayor fuerza en el pedal, contienen componentes metalizados que las hacen más duras y resistentes al desgaste, tienden a hacer ruido y a desgastar de forma gradual el disco de freno, generalmente están fabricadas de latón, bronce, cobre o una mezcla de ellos, incluso se les añade polvo de cerámica para soportar mayor temperatura.

Carbono: Son pastillas semimetálicas tratadas con carbón para mejorar sus características, al igual que las anteriores hay que tener cuidado con los sedimentos procedentes del desgaste, que también es muy corrosivo. (Motalia, 2012)

Cerámicas: son compuestos inorgánicos no metálicos, en su mayoría óxidos, aunque también se emplean carburos, entre otros, que soportan muy bien altas temperaturas y están diseñadas para resistir la presión que se ejerce sobre ellas durante el frenado extremo que puede darse en el transcurso de una carrera

3 CAPÍTULO III: FUNDAMENTO TEÓRICO

3.1 Tribología

3.1.1 Definición

La palabra Tribología proviene del término griego tribos “frotamiento o rozamiento”, así la interpretación de la palabra puede ser, “la ciencia del rozamiento”.

La tribología es la ciencia y técnica que estudia la interacción entre superficies en movimiento y los problemas relacionados con ellos son: desgaste, fricción, adhesión y lubricación.

El objetivo de la tribología no solo es minorar las desventajas, dependiendo de la situación el objetivo a alcanzar puede ser distinto, por ejemplo:

- Mínimo desgaste y mínima fricción: rodamientos, engranajes, levas. Gracias a la lubricación y las capas de recubrimiento.
- Mínimo desgaste y máxima fricción: frenos, embragues, neumáticos, con materiales resistentes al desgaste.
- Máximo desgaste y mínima fricción: lápices, deposición de lubricantes sólidos mediante deslizamiento.
- Máxima fricción y máximo desgaste: borradores.

En la interacción entre dos superficies aparecen diversos fenómenos cuyo conocimiento es de vital importancia. Estos tres fenómenos fundamentales que aparecen son:

Fricción: Efecto que proviene de la existencia de fuerzas tangenciales que aparecen entre dos superficies sólidas en contacto cuando permanecen unidas por la existencia de esfuerzos normales a las mismas.

Desgaste: Consiste en la desaparición de material de la superficie de un cuerpo como consecuencia de la interacción con otro cuerpo.

Adhesión: Capacidad para generar fuerzas normales entre dos superficies después de que han sido mantenidas juntas. Es decir, la capacidad de mantener dos cuerpos unidos por la generación anterior de fuerzas de unión entre ambos.

3.2 Fricción

Es la resistencia al movimiento que existe cuando un objeto sólido se mueve tangencialmente con respecto a la superficie de otro sólido con el que está en movimiento.

La fricción se expresa en términos relativos de fuerza, como el coeficiente entre la fuerza de fricción y la carga nominal a las superficies de contacto, suele representarse por **m**, carece de unidades ya que las dos fuerzas se miden en las mismas unidades.

$$m = \frac{F}{N} \frac{(Kg)}{(Kg)}$$

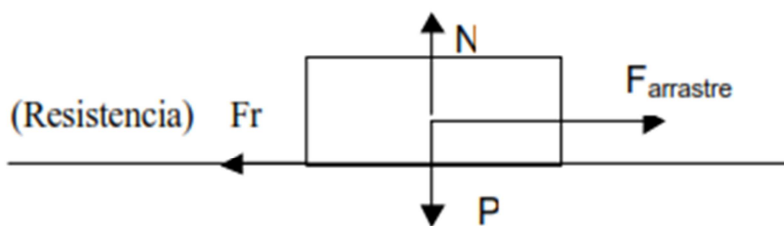


Ilustración 18 Fricción: Diagrama de cuerpo libre (Roadhouse, 2009)

1. *Fuerza de fricción estática:* La necesaria para iniciar el movimiento. Si la fuerza tangencial aplicada es menor a este valor, no existe movimiento y la fuerza de fricción es igual o mayor a la tangencial aplicada

2. *Fuerza de fricción cinética o dinámica*: La necesaria para mantener el movimiento. De valor menor a la anterior.

Las leyes fundamentales de la fricción son:

- La fuerza de fricción es proporcional a la fuerza normal.

$$F = m \cdot N$$

- La fuerza de fricción es independiente del área aparente de contacto. Por esta razón objetos grandes y pequeños del mismo material, presentan el mismo coeficiente de fricción.
- La fuerza de fricción teóricamente es independiente de la velocidad de deslizamiento (aunque no es así en la práctica debido a la sensibilidad de los materiales de fricción a la presión, a la velocidad y a la temperatura).

Los coeficientes de fricción que presenta el acero cuando se desliza sobre otros materiales son:

Material 1 vs. Material 2		μ
Acero	Acero	0,62
Bronce	Acero	0,24
Grafito	Acero	0,10

Tabla 3 Coeficientes de fricción (Roadhouse, 2009)

3.3 Desgaste

Es una de las formas más importantes de degradación de piezas, elementos mecánicos y equipos industriales. El desgaste es un efecto no deseado que, además de disipar parte de la energía mecánica producida, a lo largo del tiempo deteriora un órgano mecánico sin que éste llegue necesariamente a la rotura. (Motor Giga, s.f.)

El desgaste puede ser definido como el daño superficial sufrido por los materiales después de determinadas condiciones de trabajo a los que son sometidos. El resultado del desgaste, es la pérdida de material y la subsiguiente disminución de las dimensiones y por tanto la pérdida de tolerancias. (Universidad Tecnológica de Pereira)

3.3.1 Tipos de desgaste

Desgaste por fatiga de contacto: ocurre cuando piezas son sometidas a elevados esfuerzos, los cuales provocan la aparición y propagación de grietas bajo la acción repetitiva de estos. En el caso de piezas sometidas a deslizamiento, las capas superficiales sufren intensas deformaciones como resultado de la acción simultánea de las tensiones de contacto y de la fuerza de fricción

Según Gras e Inglebert (1998), la fatiga de contacto se debe al apareamiento de transformaciones micro estructurales o descohesiones localizadas que conducen al daño de las superficies.

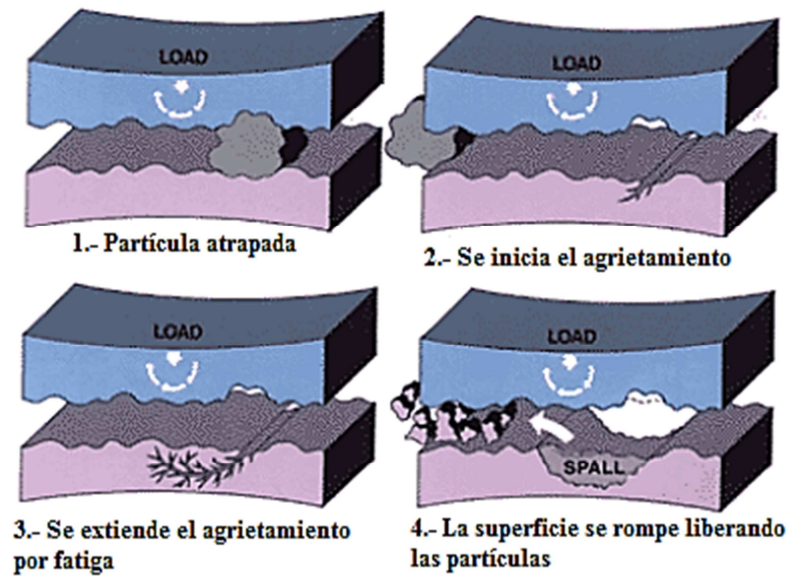


Ilustración 19 Proceso de fatiga por contacto (Pall Corporation)

Al principio, las superficies están abolladas y se inicia el agrietamiento. Estas grietas se propagan después a estrés repetidamente por la carga de apoyo, incluso sin el daño de partículas adicionales. Finalmente, la superficie de falla, produciendo una hendidura. La contaminación reduce la vida de los materiales de manera significativa a través de la fatiga, abrasión y rayado de las superficies de funcionamiento.

Desgaste por abrasión: ocurre cuando partículas duras suspendidas en un fluido o incrustadas en otra superficie ruedan o deslizan bajo presión contra otra superficie. Las partículas duras pueden estar atrapadas entre dos superficies deslizantes que producen abrasión sobre ambas o sobre una de ellas.

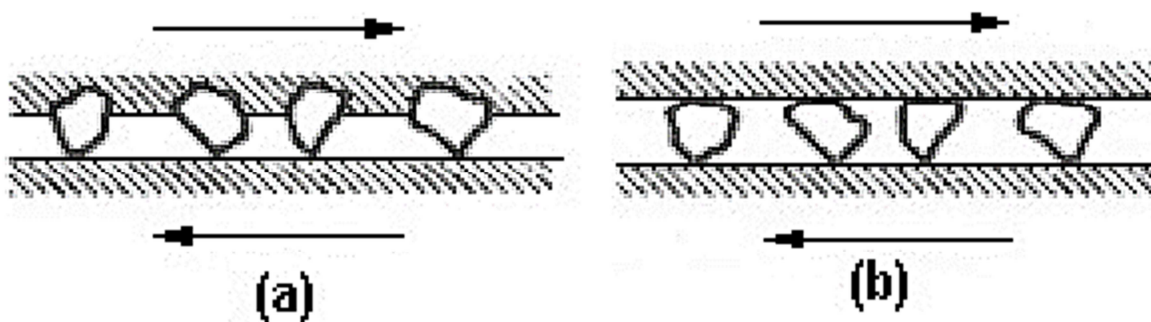


Ilustración 20 Desgaste abrasivo a) de los cuerpos y b) tres cuerpos (Universidad Tecnológica de Pereira)

En la ilustración 20 se muestra (a) abrasión a de los cuerpos, que es el desgaste es causado por rugosidades duras pertenecientes a una de las superficies en contacto y (b) la abrasión a tres cuerpos, que es el desgaste es provocado por partículas duras sueltas entre las superficies que se encuentran en movimiento relativo

Desgaste por deslizamiento: es aquel en el cual hay un movimiento relativo entre dos superficies en contacto con una carga aplicada, donde el daño de la superficie no ocurre por rayado debido a la penetración de las asperezas o por partículas externas.

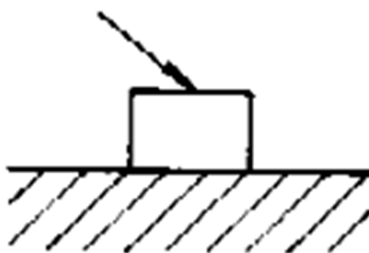


Ilustración 21 Ocurrencia de desgaste por deslizamiento (Universidad Tecnológica de Pereira)

Durante el desgaste por deslizamiento pueden ocurrir transiciones en la tasa de desgaste influenciadas por la carga, velocidad y distancia de deslizamiento o condiciones ambientales tales como temperatura, humedad, entre otros. Con el aumento de la carga normal ocurre una transición de desgaste moderado para desgaste severo debido a la ruptura de la película de óxido formado durante el desgaste moderado. Arriba de esta transición, el desgaste aumenta linealmente con la carga hasta que ocurre una segunda transición, donde el desgaste cambia de severo para moderado. A causa de esta segunda transición se da la presencia de una nueva película de óxido que se forma para altas temperaturas de contacto y cuya estructura difiere de la estructura del óxido formado en el desgaste moderado. (Universidad Tecnológica de Pereira)

Desgaste adhesivo: ocurre cuando dos superficies se deslizan una contra otra bajo presión. Los puntos de contacto, proyecciones microscópicas o la irregularidad de la unión en la interface donde ocurre el deslizamiento debido a los altos esfuerzos localizados, llevan a que las fuerzas de deslizamiento fracturen la unión, desgarrando al material de una superficie y transfiriéndolo a otra, lo que puede ocasionar posteriormente mayor daño. (Díaz del Castillo Rodríguez, 2007)

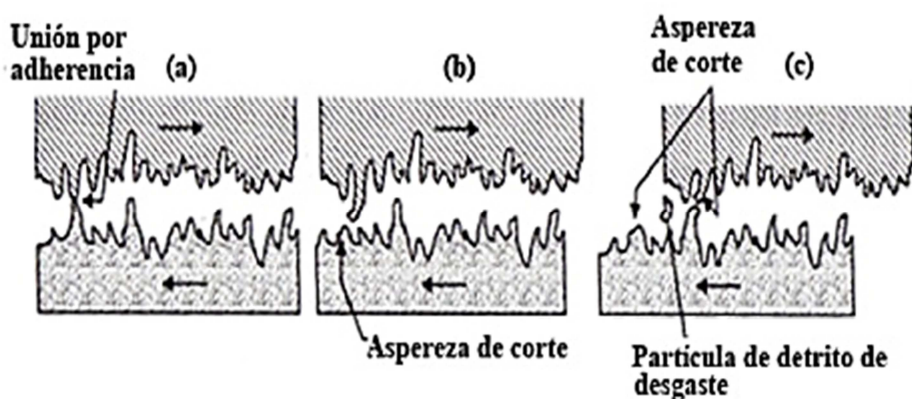


Ilustración 22 Desgaste adhesivo entre dos piezas en movimiento (Análisis de fractura, 2011)

4 CAPÍTULO IV: FUNDAMENTO FÍSICO

4.1 Termodinámica

Proviene de los vocablos *thermos* “caliente”, el sustantivo *dinamos* que es equivalente a “fuerza” o a “poder”, y el sufijo *-ico* que significa “relativo a”. (RAE, 2013)

Se define como la rama de la física que hace foco en el estudio de los vínculos existentes entre el calor y las demás variedades de energía. Analiza por lo tanto, los efectos que poseen a nivel macroscópico las modificaciones de temperatura, presión, densidad, masa y volumen en cada sistema (Cengel, 1966)

El desarrollo de la termodinámica comenzó en la época de la revolución industrial, fue entonces cuando la invención de la máquina de vapor inicio un cambio monumental en nuestra civilización. Las primeras máquinas de vapor eran dispositivos primitivos que operaban con poca eficiencia, así que los científicos de la época fueron convocados para examinar las leyes físicas que regían a estas máquinas.

Este llamado fue lo que impulso las primeras actividades en el campo de la termodinámica y los resultados de estas investigaciones tuvieron consecuencias perdurables que aun influyen en las ciencias físicas y biológicas.

Una máquina de vapor es un ejemplo de una máquina térmica definida como cualquier dispositivo que convierte la energía térmica en energía mecánica. La máquina de vapor se ajusta a esta descripción, lo mismo que el motor de gasolina, que emplea la energía térmica generada por la combustión de la gasolina. Otras máquinas más exóticas, que emplean el calor del sol o de reactores nucleares también son máquinas de calor.

4.1.1 Principios de la Termodinámica

Los principios de la termodinámica tienen una categoría fundamental para todas las ramas de la ciencia, en especial para nuestro análisis es indispensable conocer acerca del porque la ineficiencia de los motores de combustión interna.

4.1.1.1 Principio Cero de la Termodinámica

Cuando dos sistemas están en equilibrio mutuo, comparten una determinada propiedad, esta propiedad puede medirse y se le puede asignar un valor numérico definido.

El principio cero afirma que si dos sistemas distintos están en equilibrio termodinámico con un tercero, también tienen que estar en equilibrio entre sí. Esta propiedad compartida en el equilibrio es la temperatura.

Si uno de estos sistemas se pone en contacto con un entorno infinito situado a una determinada temperatura, el sistema acabará alcanzando el equilibrio termodinámico con su entorno, es decir, llegará a tener la misma temperatura que éste.

4.1.1.2 Primer principio de la termodinámica

Cuando un sistema se pone en contacto con otro más frío que él, tiene lugar un proceso de igualación de las temperaturas de ambos, el primer principio de la termodinámica identifica el calórico, o calor, como una forma de energía. Puede convertirse en trabajo mecánico y almacenarse, pero no es una sustancia material. Experimentalmente Cengel demostró que el calor, que originalmente se medía en unidades llamadas calorías, y el trabajo o energía, medidos en julios, eran completamente equivalentes. (Cengel, 1966)

El primer principio es una ley de conservación de la energía. Afirma que, como la energía no puede crearse ni destruirse; la cantidad de energía transferida a un sistema en forma de calor, más la cantidad de energía transferida en forma de trabajo sobre el sistema debe ser igual al aumento de la energía interna del sistema. El calor y el trabajo son dispositivos por los que los sistemas intercambian energía entre sí.

4.1.1.3 Segundo principio de la termodinámica

La segunda ley afirma que la entropía, o sea, el desorden, de un sistema aislado nunca puede decrecer. Por tanto, cuando un sistema aislado alcanza una configuración de máxima entropía, ya no puede experimentar cambios: ha alcanzado el equilibrio. La naturaleza parece pues preferir el desorden y el caos. Puede demostrarse que el segundo principio implica que, si no se realiza trabajo, es imposible transferir calor desde una región de temperatura más baja a una región de temperatura más alta.

4.1.1.4 Tercer principio de la termodinámica

Afirma que el cero absoluto no puede alcanzarse por ningún procedimiento que conste de un número finito de pasos. Es posible acercarse indefinidamente al cero absoluto, pero nunca se puede llegar a él. (Moran, 2004)

4.2 Fuerza de frenado y adherencia

La principal fuerza que permite retardar el vehículo durante el proceso de frenado es aquella que ocurre en la superficie de la rueda como consecuencia de su contacto con la calzada, al aplicar dos pares que se oponen a su movimiento, es decir, las fuerzas de frenado.

Para obtener la deceleración de un vehículo se requiere una fuerza de frenado F constante, que anule la energía cinética después de cierto tiempo, durante el cual, recorre una distancia d (Alonso, 2010).

Matemáticamente:

Donde $d = \frac{Pv^2}{2gp\mu}$ (distancia de parada) y $a = \frac{pg\mu}{P}$ (deceleración). Obteniendo:

$$d \cdot a = \frac{Pv^2}{2gp\mu} \cdot \frac{pg\mu}{P} = \frac{v^2}{2}$$

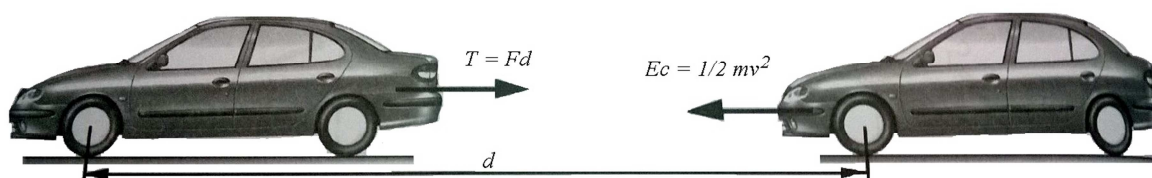


Ilustración 23 Fuerza de Frenado (Alonso, 2010)

Con esto entendemos que cuanto más fuerte las pastillas entren en contacto con el disco de freno y mayor sea la adherencia entre ambos, más importante es la acción del frenado.

La fuerza de frenado máxima tiene dos límites, que son “neumático - suelo”. El límite crítico es el impuesto por la adherencia existente entre el neumático y el suelo. Cuando se rebasa este límite, en el caso del sistema de freno, se produce el bloqueo de las ruedas que deslizan sobre el pavimento.

A continuación algunos valores del coeficiente de adherencia:

Naturaleza de la carretera	Estado	Neumáticos nuevos	Neumáticos usados
Hormigón	Seco	1,00	1,00
	Mojado	0,7	0,5
Asfalto grueso	Seco	1,00	1,00
	Mojado	0,7	0,5
Asfalto normal	Seco	0,6	0,6
	Mojado	0,5	0,3
	Barro	0,2	0,1
	Hielo	0,05	<0,05

Tabla 4 Valores estándar de adherencia (Alonso, 2010)

4.3 Resistencia a la rodadura: deceleración y distancia de frenado

La resistencia a la rodadura así como la resistencia aerodinámica del vehículo intervienen como fuerzas retardadoras en el proceso de frenado. Aunque su influencia es pequeña frente a la fuerza de frenado, esta ayuda durante el proceso de deceleración. La resistencia a la rodadura, fundamentalmente está compuesta por la fricción neumático – suelo y pérdidas mecánicas en el sistema de transmisiones.

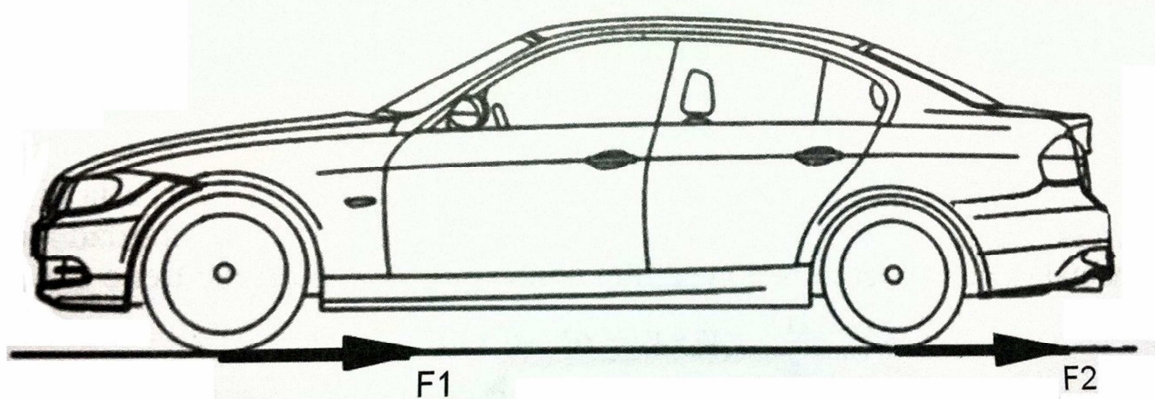


Ilustración 24 Resistencia a la Rodadura (Alonso, 2010)

En el frenado fuerzas horizontales F_1 y F_2 (Ilustración 24) son aplicadas a las ruedas reteniendo el vehículo en movimiento. La velocidad del mismo decrece en cada unidad de tiempo constante denominada deceleración a , medida en m/s^2 (Alonso, 2010).

La deceleración del vehículo en movimiento se realiza en cuatro fases:

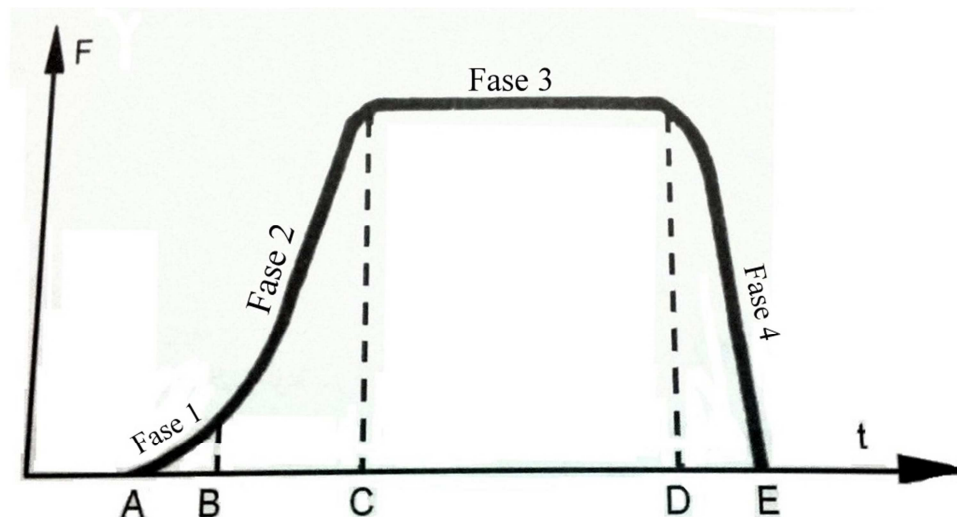


Ilustración 25 Fases Deceleración (Alonso, 2010)

- Primera.- comienza desde la activación del mando, hasta el momento en que comienza la acción retardadora del freno.
- Segunda.- donde se logra un valor normal del esfuerzo retardador.
- Tercera.- la acción del frenado alcanza su mayor eficacia hasta que el vehículo se detiene.
- Cuarta.- va desde el tiempo que transcurre el momento de desactivar el mando, al final de la frenada, hasta que el sistema de frenos queda desactivado.

El vehículo al ser completamente decelerado, es decir, ausencia de movimiento ha recorrido una distancia, conocida como distancia de frenado. Esta depende de la presión que se ejerce sobre el pedal del freno (fuerza de frenado), de la fuerza de adherencia del

neumático con el suelo, de la velocidad del vehículo al momento de frenar, de la fuerza y dirección del viento, etc. Esta no depende del peso del vehículo, es igual para un vehículo de “carga” y uno de “personas”, siempre que la velocidad y eficacia de los frenos sean las mismas.

4.4 Resistencia del motor y transmisión

La resistencia que ofrece el motor constituye, en muchos casos, un factor importante en el proceso de frenado. La potencia, como el par resistente, que ofrece el motor en procesos de frenado en los que permanece conectado a las ruedas a través de la transmisión, es importante cuando gira a un gran número de revoluciones y disminuye con la velocidad, hasta hacerse pequeño en el último intervalo de un proceso de frenado.

Si la desaceleración con la que deseamos frenar es lo suficientemente fuerte, y el motor se encuentra embragado, las exigencias requeridas por el sistema de freno son mucho mayores que si desembragásemos el motor para realizar la frenada.

4.5 Reparto óptimo de las fuerzas de frenado

El reparto de fuerzas en el eje trasero por tener menor peso es fundamental para no alcanzar el bloqueo de las ruedas. Además, cuando frenamos la fuerza de inercia I es aplicada al centro de gravedad G del vehículo, que genera una transferencia de carga del eje trasero al eje delantero. Esto significa, que no solo el eje trasero es menos pesado que el delantero, sino que además por dinámica vehicular en el eje trasero y siempre que se accione el freno, se va a descargar transfiriendo parte de esa carga al eje delantero.

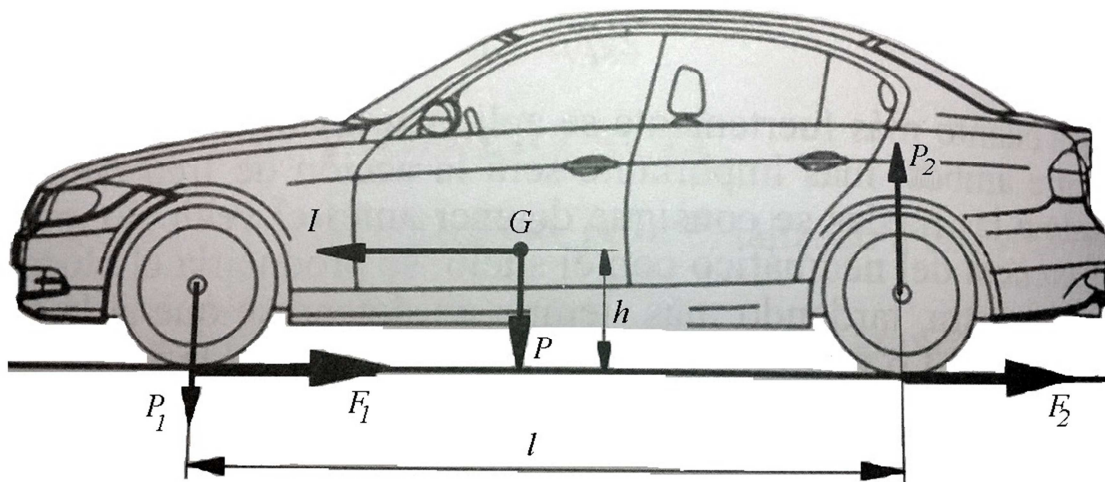


Ilustración 26 Reparto de Fuerzas (Alonso, 2010)

El valor de la transferencia de carga que se produce al frenar del eje trasero al delantero, depende de la altura del centro de gravedad h del vehículo y de la batalla del vehículo l , es decir, su distancia entre ejes.

Debido a todas estas variables, la fuerza frenante que se aplicará al eje delantero no es igual a la del eje trasero. Lo mismo debe decirse para las fuerzas que se aplican durante la aceleración. Si hiciésemos los cálculos para saber qué porcentaje de la frenada debe producirse en el eje delantero y cual en el eje trasero, considerando un coeficiente de fricción neumático – suelo de valor $m = 0,8$.

El reparto sería de un 0,75 % de la frenada en las ruedas delanteras; y 0,25 % en las ruedas traseras (Punto O)

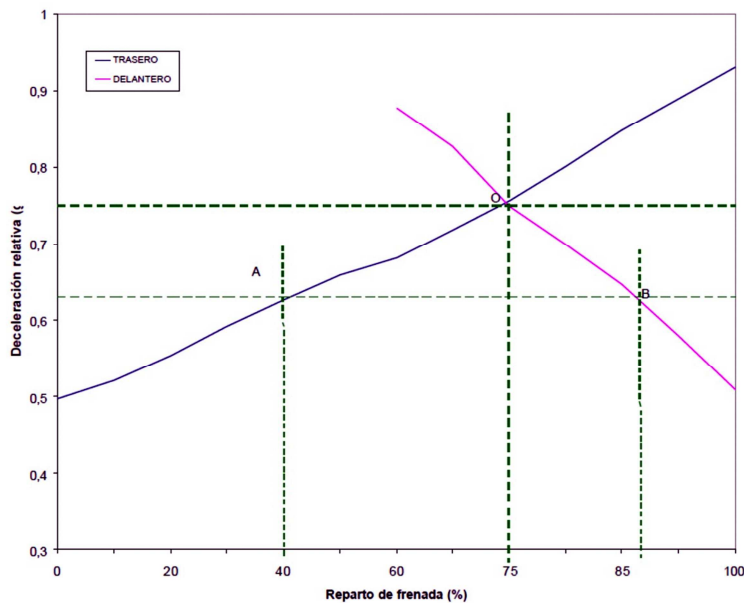


Tabla 5 reparto óptimo de frenada entre ambos ejes (MANUAL TÉCNICO DE LA PASTILLA DE FRENO)

Para un valor de adherencia entre el neumático y el suelo de valor $m = 0,80$. El punto O, de intersección de ambas curvas, corresponde al frenado óptimo y, por tanto, a un reparto de esfuerzos de frenado como se ha descrito anteriormente. Si en el vehículo se estableciera un reparto de frenada con un 86% en el eje delantero y un 14% en el eje trasero (punto B), se alcanzaría antes el bloqueo en las ruedas delanteras, consiguiéndose una deceleración máxima 0,62 muy por debajo del valor óptimo. Si por el contrario, el coeficiente de reparto de frenada se establece en un 40% en las ruedas delanteras y un 60% en las traseras, (punto A). Bloquearían antes las ruedas traseras y el límite de la deceleración quedaría establecido, también en un valor de 0,62 muy por debajo del valor óptimo y además con los perjuicios que provoca el bloqueo del eje trasero. Con lo que la mejor solución es la representada en el punto O con un reparto de frenada de un 75% en el eje delantero y un 25% en el trasero.

5 CAPÍTULO V: CARACTERÍSTICAS TÉCNICAS DEL VOLKSWAGEN GOL

El automóvil que se utilizó para el análisis de este proyecto es un automóvil de marca Volkswagen, de procedencia brasileña esta marca alemana posee otras compañías alrededor del mundo que se posicionó en el año 2012 en primer lugar en ventas y en tercer lugar en fabricación, unas de las plantas más grandes de fabricación y ensamblaje de automóviles Volkswagen se encuentra en México y Brasil.

El automóvil utilizado como base fue ensamblado en Brasil y dentro de sus principales atributos podemos decir que es líder en ventas en el mercado brasileño desde hace más de veinte años.



Ilustración 27 Volkswagen Gol (Velasteguí, 2014)

Dentro de las características técnicas nos encontramos con un motor DOHC de 1781.0 (1.8) litros. Es decir que tenemos un motor de 4 tiempos de cuatro cilindros, por lo tanto cuatro bujías, con una capacidad volumétrica de $445,25 \text{ cm}^3$, con doble árbol de levas que se encuentra sobre el block y la relación de compresión 8,5: 1. Posee una potencia de 100 HP / 5250 rpm (revoluciones por minuto).

El motor es refrigerado por aire y líquido. La alimentación de combustibles es por de inyección y el tanque de combustible tiene una capacidad de 47 litros. El sistema de arranque es un sistema electrónico.

El sistema de frenos es hidráulico con doble circuito, los frenos delanteros son a disco y los traseros son a tambor, el servo es por vacío y el estacionamiento es mecánico sobre las cuatro ruedas.

El sistema de suspensión, consta de llantas rin 14, en la parte delantera, posee suspensión independiente tipo McPherson con barra estabilizadora brazos inferiores triangulares, resortes helicoidales y amortiguadores telescópicos hidráulicos de doble acción. En la parte trasera, tipo independiente, eje auto deslizante, brazos tubulares longitudinales, resortes helicoidales y amortiguadores telescópicos, hidráulicos de doble acción.

El sistema eléctrico consta de un regulador de voltaje electrónico libre de regulación tipo térmico con una tensión controlada 13.7 a 14.6 voltios de corriente continua.

6 CAPÍTULO VI: CARACTERÍSTICAS DE LAS PASTILLAS DE FRENO UTILIZADAS

Las pastillas de freno que se utilizaron para las pruebas son: de tipo semimetálica, de carbono y cerámica.

6.1 Pastillas Semimetálica

Estos tipos de pastillas de freno están hechos de aproximadamente 30% a 65% de metal, y por lo general están hechos de lana de acero, alambre, de cobre o de otros materiales metálicos. Estos tipos de pastillas de freno se considera que son muy duraderos, pero también pueden desgastar los discos de freno más rápido. Además, las pastillas de freno semimetálicas no pueden funcionar bien en temperaturas muy bajas.



Ilustración 28 Pastillas Semimetálicas Ford Escape (Ford, 2015)

Existen muchas formulaciones para pastillas semimetálicas, donde pondremos a disposición diez formulaciones de pastillas de freno semimetálicas que componen de entre ocho a catorce los ingredientes.

Ingredientes	Formulación (% peso)									
	SM1	SM2	SM3	SM4	SM5	SM6	SM7	SM8	SM9	SM10
Resina	10.0	10.0	9.0	9.0	9.0	9.0	9.0	8.0	12.0	9.0
Kevlar	-	-	2.0	-	2.0	2.0	-	-	-	3.0
Fibra de acero	20.0	23.0	31.0	20.0	30.0	31.0	22.0	24.0	22.0	25.0
Fibra orgánica	5.0	-	-	10.0	2.0	2.0	10.0	8.0	7.0	5.0
Fibra de cobre	-	-	2.0	6.0	2.0	3.0	6.0	-	8.0	3.0
Grafito	16.0	19.0	7.0	13.0	15.0	7.0	13.0	11.0	16.0	6.0
Antimonio	-	-	3.0	-	3.0	3.0	-	-	5.0	-
Óxido de hierro	34.0	24.0	18.0	9.0	16.0	18.0	9.0	15.0	3.0	21.0
Novacite silica	-	3.0	-	3.0	-	-	3.0	2.0	6.0	3.0
Óxido de alúmina	-	2.0	1.0	5.0	2.0	1.0	2.0	2.0	-	2.0
Óxido de zinc	1.0	-	1.0	-	2.0	-	-	3.0	-	2.0
Caucho	-	3.0	4.0	3.0	3.0	3.0	3.0	3.0	3.0	5.0
Piedra blanca	-	-	2.0	3.0	2.0	3.0	3.0	6.0	3.0	3.0
Bario	8.0	10.0	20.0	19.0	8.0	18.0	20.0	14.0	-	7.0
Polvo de fricción	6.0	6.0	-	-	4.0	-	-	4.0	15.0	6.0
TOTAL	100	100	100	100	100	100	100	100	100	100

Tabla 6 Los ingredientes de las pastillas de freno semimetálico (Talib Ria Jaafar, Mohmad Soib Selamat, & Ramlan Kasiran)

Los semimetales o metaloides comprenden una de las tres categorías de elementos químicos siguiendo una clasificación de acuerdo con las propiedades de enlace e ionización.

Sus propiedades son intermedias entre los metales y los no metales. No hay una forma particular de distinguir los metaloides de los metales verdaderos, pero generalmente se diferencian en que muchas veces los semimetales son semiconductores antes que conductores.

Los materiales semimetálicos poseen propiedades físicas semejantes a las de los metales y los no metales. Son sólidos a temperatura ambiente, la mayoría de ellos presentan brillo metálico, por lo general son muy duros y se pueden presentar en diferentes formas alotrópicas. Por ejemplo, el silicio se puede encontrar en dos formas: la cristalina, en la cual los átomos se encuentran perfectamente ordenados en el espacio y la amorfa, cuyo ordenamiento de átomos es irregular.

Son considerados metaloides los siguientes elementos:

Boro (B)
Silicio (Si)
Germanio (Ge)
Arsénico (As)
Antimonio (Sb)
Telurio (Te)
Polonio (Po)

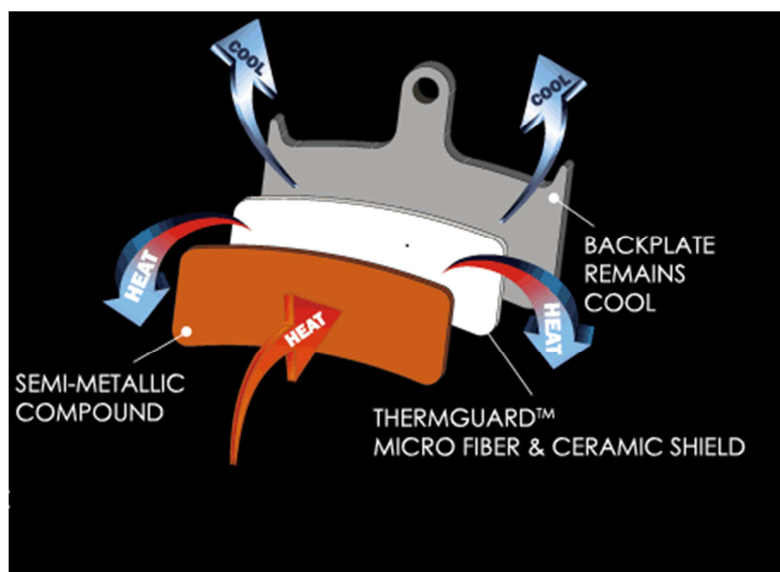


Ilustración 29 Pastilla de Freno (Alligator)

- Menos del 75% de contenido metálico con compuestos tradicionales
- Límite de temperatura de 450°F, en muchos casos se reportan alta presencia de polvo y ruido
- Por ejemplo las pastillas originales y la mayoría de pastillas de reemplazo del mercado

6.2 Pastillas de Carbono

El carbono es un elemento sumamente importante e imprescindible. Se trata de uno de los más abundantes en el universo, este constituye parte esencial de estrellas, planetas y atmósfera de la gran mayoría de los planetas.

En nuestro planeta, el carbono representa el 0,2 % de la corteza y puede hallarse en todas las formas de vida que habitan la Tierra. Si no existiera el carbono, no existiría la vida.

Considerando la amplísima y variada cantidad de compuestos que a partir del carbono se pueden lograr, éste es un elemento químico único, diferente a cualquier otro de la tabla periódica. Hasta el momento se conocen aproximadamente 16.000.000 de compuestos de carbono y cada año, unos nuevos 500.000 se dan a conocer. Ello se debe a que a partir de la combinación de este elemento con otros esta tabla periódica de Mendel, fácilmente se crean nuevos compuestos químicos.

Las principales propiedades químicas del carbono tenemos:

- Se combina con metales y metaloides, origina diversidad de compuestos sólidos, líquidos y gaseosos.
- Al combinarse con metales forma hidruros.
- Al combinarse con el hidrógeno forma diferentes compuestos llamados hidrocarburos.

- Al combinarse con el azufre forma un líquido de olor a “coles podridos”, muy usado como disolvente.
- Es combustible, se combina con el oxígeno con desprendimiento de luz y calor por lo que se emplea como fuente artificial de calor.

Estado ordinario	Sólido (no magnético)
Densidad	2267 kg/m ³
Punto de fusión	Diamante: 3823 K 3.727 °C
Punto de ebullición	4.827 °C

Tabla 7 Propiedades físicas del carbono (Wikipedia, 2015)

El carbono tiene distintas formas alotrópicas como carbono y grafito.

Punto de fusión °C	Punto de ebullición °C	Solubilidad	Densidad	Conductividad eléctrica	Estado de la materia	Dureza	Estructura
Diamante	3550	8000	NO	3.51g/cm ³	no	Solido	10 mohs
grafito	3500	4830	NO	2g/cm ³	si	solido	1-2 mohs

Tabla 8 Propiedades físicas del carbono (Itzel)

Las pastillas de carbono están hechas por materiales compuestos de Carbono-Carbono por lo general contienen fibras de carbono en una matriz que es principalmente de carbono con aditivos menores. Los frenos de Carbono-Carbono tienen una baja fricción en frío, pero una vez que se calienta mantienen una buena fricción a altas temperaturas.

El proceso para hacer estos materiales es a la vez complejo y caro:

1. En polvo y/o fibras de carbono se combinan con una fuente de carbono (como la resina fenólica, de tono o gas de hidrocarburo), entonces;
2. El material compuesto se calienta a una temperatura muy alta para eliminar otros materiales como gases, dejando sólo detrás de carbono.
3. A menudo, el proceso de "densificación" tiene que ser repetida muchas veces con el fin de obtener la parte para tener buenas propiedades.
4. Otros tratamientos de calor de alta temperatura extremos al vacío o en la presencia de gas inerte proporciona la cristalización de carbono y densificación del material compuesto.

La complejidad y el costo de la materia prima del proceso, junto con malas propiedades frías limitan severamente el uso de materiales compuestos Carbono-Carbono tradicionales para los automóviles comerciales.

6.3 Pastillas Cerámicas

La tecnología avanzada de la pastilla de freno de cerámica de hoy fue derivada a partir de la década de 1980 para desarrollar materiales de fricción de freno sin amianto.

Se estima que 40 por ciento de los nuevos modelos de vehículos que actualmente se venden en América del Norte cuentan con materiales de fricción de cerámica como equipo original, ya que han sido reconocidas como una combinación deseable de diferentes características:

- Mayor dureza

- Densidad más baja (componentes ligeros)
- Estabilidad térmica
- Rigidez
- Resistencia al desgaste
- Menor conductividad térmica (aislantes)
- Baja conductividad eléctrica (aislantes)
- Mayor resistencia al ataque químico (inalterabilidad química)
- Resistencia a la oxidación y corrosión
- Mayor resistencia a temperaturas elevadas. (Alvarez, 2014)

Estas pastillas utilizan compuestos de cerámica y fibras de cobre, en sustitución de las fibras de acero utilizadas en las pastillas semimetálicas (Owen, 2001). Esto permite que las pastillas cerámicas controlen la fatiga o tendencia del freno a debilitarse a temperaturas más altas y proporcionen una recuperación más rápida, luego de detener el vehículo, además de, crear menos polvo y desgaste, tanto de la pastilla como del disco (Tire Rack, 2014). Las pastillas de freno de cerámica son ahora el segmento de mayor crecimiento en la categoría de pastillas del mercado, la tecnología de fricción cerámica representará aproximadamente el nueve por ciento de todas las ventas de las pastillas de freno de disco del mercado en el 2003. Se espera que esta cifra aumente a 18 por ciento para el 2007.

6.4 Análisis de frenada

El objetivo de esta prueba es medir la fuerza de frenado de un vehículo convencional, para este análisis utilizaremos un auto de la compañía Volkswagen el

modelo de fabricación brasileña “GOL”, con esto podremos determinar cuál pastilla de freno es más eficaz en función del deslizamiento en el banco de rodillos o “frenómetro”.

6.4.1 Volkswagen Gol (hachback) 1.8 - Características:



Ilustración 30 Vw Gol 1.8 (Velasquí, 2014)

Motor	4 cilindros en línea
Cilindrada	1781 c.c.
Transmisión	5 velocidades
Relación de compresión	8,5:1
Potencia	87,1 H.P. (7.500 R.P.M.)
Freno delantero	Disco
Freno trasero	Tambor
Cap. tanque de combustible	47 Litros
Peso	945 Kg
Suspensión	<p>Delantera: independiente, McPherson con barra estabilizadora brazos inferiores triangulares y resortes helicoidales. Amortiguadores: telescópicos hidráulicos de doble acción.</p> <p>Trasera: independiente, eje auto deslizantes, brazos tubulares longitudinales, resortes helicoidales. Amortiguadores: telescópicos, hidráulicos de doble acción.</p>
Sistema eléctrico	12 voltios

Tabla 9 Datos Generales Vw Gol (Volkswagen)

6.4.1 Banco de pruebas de rodillos COMPACT PRO W - HPA

Datos técnicos

Potencia	400 V - 3 Ph - 50Hz
Cama de rodillos:	
<i>Conformación</i>	Bloque
<i>Carga</i>	3000 daN
<i>Motor</i>	2x4 kW
<i>Velocidad de Rotación</i>	5 Km/h
<i>Dimensiones de rodillos</i>	700 x 200 mm
<i>Coefficiente de Adherencia</i>	0,8
<i>Rodillo</i>	Resina epoxídica
<i>Carga</i>	Tipo extensométrico
<i>Nivel de ruido en dB (A)</i>	< 70 dB (A)
<i>Max. frenado</i>	600 daN Voltaje: 12 V

Tabla 10 Datos técnicos (SIMPESFAIP, 2014)



Ilustración 31 COMPACT PRO W HPA (Velasteguí, 2014)

7 CAPÍTULO VII: PRUEBAS

Para la prueba realizada en el banco de rodillos y la obtención de datos de frenado se utilizaron 3 diferentes tipos de pastilla de freno.

Antes de realizar las pruebas, se realizó una inspección básica del sistema de frenos, se chequeo tuberías y conexiones para determinar que no haya fugas de líquido de frenos, también se probó el pedal de freno, siendo este suave y con un movimiento rápido vuelva a su posición inicial. Se inspecciono el disco de freno para ver un posible desgaste anormal en estos, lo cual fue negativo.



Ilustración 32 Vista motor VW Gol (Velasquí, 2014)

Después de determinar que todo está funcionando correctamente, procedimos a la instalación de las pastillas de freno correspondientes (semimetálicas, cerámica y carbono). La medición de la frenada realizada en el banco de rodillos HPA, se realiza de la siguiente manera:



Ilustración 33 Medición en banco de rodillos (Velasteguí, 2014)

Al estacionar el vehículo sobre los rodillos (ilustración 29) y dar inicio al programa del HPA, los rodillos giran a una velocidad de 5 km/h transmitiendo los datos a la computadora de cada una de las ruedas, para la obtención de datos estáticos se acciona el freno del vehículo en un solo movimiento fuerte, los datos automáticamente se muestran en el monitor del banco de pruebas (ilustración 30) mostrando la fuerza de frenado que necesito el vehículo para detenerse totalmente.



Ilustración 34 Monitor con resultados de prueba (Velasteguí, 2014)

7.1 Resultados:

Con los tres resultados de las diferentes pastillas de freno pudimos saber que hay un pequeño desfase en la fuerza de frenado en el lado derecho, por lo que nos dice que puede existir una fuga de presión en algún lado en el sistema de frenos que afecta directamente a este lado. Por otra parte se pudo distinguir mayor fuerza de frenado al utilizar pastillas semimetálicas, con lo que la eficacia de frenado también va a ser superior a los otros dos tipos Cerámica y Carbono.



Ilustración 35 Pastillas de freno (Autoteile Ralf Schmitz, 2015)

Esto se debe a que las pastillas semimetálicas utilizadas, en su proceso de producción fueron añadidas un mayor porcentaje de elementos químicos u orgánicos, que en conjunto permiten que el coeficiente de fricción sea más alto.

Podemos ver que las pastillas de cerámica, utilizadas en competencias automovilísticas por su resistencia a altas temperaturas, tuvo una fuerza de frenado inferior, esto pudo ocurrir porque en el proceso de fabricación a esta fueron añadidas elementos químicos u orgánicos con bajo coeficiente de fricción, para reducir costos, o ya que la particularidad de las pastillas de cerámica es su alta resistencia a elevadas temperaturas por lo que al estar a una temperatura ambiente, no pudieron ser tan eficientes.

TIPO DE PASTILLA	RESULTADOS	
	Fuerza Izquierda	Fuerza derecha
Cerámica	1.32 kN	1.16 kN
Carbono	1.64 kN	1.61 kN
Semimetálica	2.00 kN	1.80 kN

Tabla 11 Resultados (Velasguí, 2014)

8 CONCLUSIONES

- El sistema de frenos con los años ha evolucionado y se han hecho avances importantes, gracias al cúmulo de conocimientos y evolución de la tecnología.
- Las pastillas de freno con los años han ido cambiando y gracias al desarrollo de la tecnología ahora nos brindan una mayor seguridad en el vehículo y ha permitido disminuir calamidades.
- La importancia de saber la eficacia del frenado, proporcionada por gran parte del material con que esta construidas, nos ayuda a tomar una mejor decisión a la hora del mantenimiento o adquisición de pastillas de freno para nuestro vehículo.
- Tenemos que tomar en cuenta que las condiciones climáticas, el terreno, el conductor pueden afectar la efectividad del frenado.
- Sin importar el tipo de material que se prefiera utilizar es importante dar mantenimiento al sistema de frenos y de todo el vehículo para garantizar que todo el conjunto funcione adecuadamente para que la seguridad del vehículo no solo está a manos de los frenos.
- Con los datos obtenidos y con la información recolectada podemos decir que, sea cual sea el tipo de pastilla sin importar el material que escojamos utilizar en el vehículo, el mantenimiento preventivo que se debe realizar en el sistema de frenos es de vital importancia, sin este en óptimas condiciones las pastillas de freno no brindarían la fuerza, eficacia y seguridad para las que fueron creadas.

9 RECOMENDACIONES

- Realizar mantenimientos preventivos al sistema de frenos así como del vehículo en general.
- Seguir recomendaciones del fabricante de su vehículo al momento de adquirir las pastillas de freno y otros componentes del sistema de frenos.
- Las pastillas son esenciales así como el disco de freno, tomar en cuenta que este no tenga un desgaste excesivo o anormal.
- Si escuchamos o detectamos los siguientes aspectos, sus frenos necesitan mantenimiento sí:
 - Escucha ruidos o rechinamientos fuertes o frecuentes
 - Siente un olor picante y como a quemado
 - Nota que el pedal del freno resulta difícil pisarlo o está blando
 - El volante tiende a sacudir o vibrar continuamente
 - Ve óxido o trozos de metal que caen de sus frenos
 - Ve la luz de advertencia del sistema de frenos encendida
 - Siente que los frenos ya no responden de una forma normal (responden tarde).
 - Al momento de escoger el tipo de pastilla adecuado sugerimos:

Ventajas Semimetálicas

Las pastillas de freno de semimetálicas tienen ciertas ventajas sobre otros tipos de pastillas. Las pastillas semimetálicas son económicas y proporcionan una excelente transferencia de calor desde el rotor. Esto ayuda a prevenir la deformación del rotor, la cual puede ocurrir cuando el rotor se sobrecalienta. Además, estas pastillas de freno son duras y se desgastan poco a poco.

Ventajas Cerámicas

Las pastillas cerámicas son más “suaves” y por lo tanto desgastan menos la superficie del rotor. Son silenciosas y ofrecen una parada suave y consistente. Además este tipo de pastillas, poseen un ciclo de vida más largo, comparado a las pastillas semi-metálicas, orgánicas.

Ventajas Carbono

Las pastillas de carbono ofrecen un frenado potente, lo que ayuda a una menor distancia para desacelerar o detener el vehículo. No emiten ruidos al aplicar el freno y soportan altas temperaturas.

9.1 Averías más comunes y posibles soluciones

EXCESIVA CARRERA DE PEDAL	
CAUSAS PROBABLES	SOLUCIONES
<ol style="list-style-type: none"> 1. Fugas en el circuito 2. Aire en el sistema 3. Líquido de freno inadecuado o contaminado. 4. Bajo nivel de líquido de frenos 5. Pastillas muy desgastadas. 	<ol style="list-style-type: none"> 1. Revisar todo el circuito y 2. Reemplazar la parte dañada. 3. Purgue el sistema y rellénelo. 4. Lave el sistema con alcohol metílico y luego llénelo con líquido adecuado. 5. Llene el depósito de líquido de frenos y purgue el sistema.

PEDAL ESPONJOSO	
CAUSAS PROBABLES	SOLUCIONES
<ol style="list-style-type: none"> 1. Aire en el sistema hidráulico 2. Líquido inadecuado o contaminado con agua. 3. El pistón del caliper agarrotado. 4. Pinza estancada por oxido 	<ol style="list-style-type: none"> 1. Elimine el aire purgando el sistema. 2. Lave con alcohol metílico y use el líquido adecuado. 3. Limpie el alojamiento del pistón y reemplace el retén y el guardapolvo 4. Sustituir pieza

HAY QUE PISAR MUY FUERTE EL PEDAL PARA FRENAR	
CAUSAS PROBABLES	SOLUCIONES
<ol style="list-style-type: none"> 1. Las pastillas están impregnadas de grasa o líquido de frenos. 2. Desplazamiento del pistón del caliper gripado. 3. Líquido inadecuado o poca cantidad del mismo. 4. Cilindro maestro o de rueda pegados. 5. El pedal de freno se atora en su eje. 6. Pastillas cristalizadas. 7. Discos dañados. 8. Mal funcionamiento del servofreno. 	<ol style="list-style-type: none"> 1. Revise por donde se produce la pérdida y sustituya las pastillas. 2. Limpie la cámara del pistón y reemplace el retén y guardapolvos. 3. Lave el sistema con alcohol metílico, llénelo con líquido adecuado y púrguelo. 4. Revise todos los elementos hidráulicos y sustituya el agarrotado. 5. Lubríquelo y compruebe el casquillo. 6. Instale pastillas nuevas. 7. Reemplace los discos. 8. Verificar su funcionamiento y reparar las partes dañadas

DISMINUYE LA CARRERA DE PEDAL	
CAUSAS PROBABLES	SOLUCIONES
<ol style="list-style-type: none"> 1. Goma del cilindro maestro hinchada. 2. El pistón del cilindro principal no vuelve a su lugar. 3. Resortes retractores débiles. 4. Pistón del caliper pegado 	<ol style="list-style-type: none"> 1. Reemplace retenes y guardapolvos y lave el sistema. Llénelo con líquido nuevo. 2. Repare el cilindro principal o sustitúyalo. 3. Reemplace los resortes. 4. Limpie la cámara del pistón, lubrique y cambie el retén

SE BLOQUEA UNA RUEDA	
CAUSAS PROBABLES	SOLUCIONES
<ol style="list-style-type: none"> 1. Rodamientos de rueda sueltos. 2. Se han hinchado las gomas de los cilindros de rueda o el retén del pistón del caliper. 3. Se agarrotan los pistones en el cilindro de rueda. 4. Obstrucción de alguna conducción. 5. Pastilla defectuosa. 6. El cable del freno de mano se engancha. 	<ol style="list-style-type: none"> 1. Ajuste o sustituya los rodamientos. 2. Reconstruya los cilindros / caliper. Utilice nuevos juegos de reparación. 3. Reemplace los pistones. 4. Reemplace la conducción obstruida. 5. Reemplácela por la pastilla especificada. 6. Lubríquelo y verifique el correcto funcionamiento del sistema

PULSACIONES DE PEDAL DE FRENO	
CAUSAS PROBABLES	SOLUCIONES
<ol style="list-style-type: none"> 1. Discos ondulados. 2. Rodamientos de rueda gastados o sueltos. 3. Vibraciones en el pedal (JUDDER) 	<ol style="list-style-type: none"> 1. Cambie los discos. 2. Reemplácelos. 3. Reemplace las pastillas y los discos, ya que este problema no se puede corregir de otra forma

LOS FRENSOS PIERDEN EFICACIA EN CALIENTE	
CAUSAS PROBABLES	SOLUCIONES
<ol style="list-style-type: none"> 1. Pastilla de baja calidad. 2. La pastilla hace mal contacto. 3. Disco muy delgado. 	<ol style="list-style-type: none"> 1. Reemplace por unas de calidad contrastada. 2. Verifique la causa e instale pastillas nuevas. 3. Reemplace los discos

EL VEHÍCULO OSCILA HACIA UN LADO	
CAUSAS PROBABLES	SOLUCIONES
<ol style="list-style-type: none"> 1. Pastillas de un lado impregnadas de grasa o líquido. 2. Los neumáticos no tienen la presión adecuada o presentan un desgaste desigual o un dibujo de diseño distinto. 3. Pastillas cristalizadas. 4. Cilindro de la rueda bloqueado. 5. Resortes de retorno sueltos o debilitados. 6. Una rueda se arrastra. 7. Dirección con holguras. 8. Cotas de la dirección. 9. Tubería hidráulica tapada o doblada. 10. Rótulas de dirección con holguras. 11. Discos en malas condiciones 12. Amortiguadores en mal estado. 	<ol style="list-style-type: none"> 1. Cambie las pastillas del eje completo. Verifique posibles pérdidas de líquido. 2. Hínche los neumáticos a la presión recomendada. Ponga neumáticos del mismo modelo en el eje delantero y el otro par con dibujo idéntico en el eje trasero. 3. Sustituya las pastillas. 4. Cambie el cilindro de rueda. 5. Revise los resortes y reemplácelos. 6. Compruebe si hay una pastilla suelta y la causa. 7. Repárela y ajústela. 8. Haga una alineación de dirección. 9. Repare o reemplace la tubería. 10. Reemplace las rótulas de dirección. 11. Sustitúyalos siempre por pareja. 12. Sustitúyalos

LOS FRENOS VIBRAN	
CAUSAS PROBABLES	SOLUCIONES
<ol style="list-style-type: none"> 1. Pastillas con grasa, líquido o polvo. 2. Resorte de retroceso roto o debilitado. 3. Rodamientos de rueda sueltos. 4. Discos alabeados. 5. Ruedas desequilibradas. 6. Rotulas en mal estado. 	<ol style="list-style-type: none"> 1. Sustituir pastillas del eje completo. 2. Reemplácelo. 3. Reajústelos o reemplácelos. 4. Cambie los discos, siempre por el eje. 5. Equilibre las ruedas. 6. Sustitúyalas.

LOS FRENOS RECHINAN	
CAUSAS PROBABLES	SOLUCIONES
<ol style="list-style-type: none"> 1. Lamina antirruído doblada, rota o fuera de su sitio. 2. Partículas metálicas o polvo incrustado en las pastillas. 3. Pastillas de baja calidad. 4. Las pastillas rozan contra el caliper. 5. Resortes de sujeción débiles o rotos. 6. Rodamientos de las ruedas sueltos. 7. El pistón del caliper no retrocede correctamente. 8. Discos en mal estado. 9. Pastillas muy desgastadas 	<ol style="list-style-type: none"> 1. Sustituir las pastillas del eje completo. 2. Sustituir las pastillas del eje completo. 3. Reemplace las pastillas por unas de calidad con trastada. 4. Aplique lubricante en los apoyos de las pastillas con el caliper. 5. Reemplace las piezas defectuosas. 6. Verificar y sustituir en caso necesario. 7. Repare el caliper. 8. Sustituya los discos del eje completo. 9. Instale pastillas nuevas de calidad contrastada.

10 GLOSARIO

Abrasión: acción mecánica de rozamiento y desgaste que provoca la erosión de un material o tejido.

Abrasivo: es una sustancia que tiene como finalidad actuar sobre otros materiales con diferentes clases de esfuerzo mecánico —triturado, molienda, corte, pulido

Aerodinámica: Parte de la mecánica que estudia el movimiento de los gases.

Asbesto: también llamado amianto, es un grupo de minerales metamórficos fibrosos. Están compuestos de silicatos de cadena doble.

Densidad: es una magnitud escalar referida a la cantidad de masa contenida en un determinado volumen de una sustancia. La densidad media es la razón entre la masa de un cuerpo y el volumen que ocupa.

Dinámica: es la parte de la física (específicamente de la mecánica clásica) que describe la evolución en el tiempo de un sistema físico en relación con las causas que provocan los cambios de estado físico y/o estado de movimiento

Fibra de vidrio: es un material que consta de fibras numerosas y extremadamente finas de vidrio.

Fibras de aramida: designa una categoría de fibra sintética, robusta y resistente al calor. Las aramidas se utilizan para fines militares, como pueden ser compuestos balísticos o protecciones personales, y en el campo aeroespacial. Las cadenas moleculares de las fibras de aramida están altamente orientadas en el eje longitudinal, lo que permite aprovechar la fuerza de sus uniones químicas para usos industriales.

Fricción: Rozamiento de dos superficies cuando al menos una de ellas está en movimiento

Hidráulico: Que funciona o es movido por la acción del agua o de otro líquido.

Lana de roca: perteneciente a la familia de las lanas minerales, es un material fabricado a partir de la roca volcánica

Latón: es una aleación de cobre y zinc

Leva: En mecánica, pieza que gira solidariamente con un eje, con el que está unida directamente o por medio de una rueda, y que al girar comunica su movimiento a otro mecanismo

Masa: es una medida de la cantidad de materia que posee un cuerpo

Materiales bituminosos: son sustancias de color negro, sólidas o viscosas, dúctiles, que se ablandan por el calor y comprenden aquellos cuyo origen son los crudos petrolíferos como también los obtenidos por la destilación destructiva de sustancias de origen carbonoso.

Mecánico: Relativo a la mecánica (parte de la física).

Módulo de control electrónico: Módulos de Control Electrónico (ECM) son computadoras complejas. Contienen dispositivos de suministro de energía electrónica, unidades de procesamiento central, memoria, circuitos de entrada de sensor y circuitos interruptores de salida.

Neumático: Se aplica al aparato o instrumento que funciona mediante la acción del aire.

Pedal de freno: Pieza metálica que transmite la fuerza ejercida por el conductor al sistema hidráulico.

Polimerización: proceso de conversión de un monómero o una mezcla de monómeros en un polímero. (Diccionario de Química Física, 2005)

Presión: Fuerza ejercida por unidad de superficie de contacto

Rodadura: implica que el cuerpo que rueda sobre una superficie lo hace sin resbalar o deslizarse con respecto a ésta, de modo que el punto o puntos del cuerpo que se hallan instantáneamente en contacto con la superficie se encuentran instantáneamente en reposo (velocidad nula con respecto a la superficie).

Sinterizar: producir piezas de gran resistencia y dureza calentando, sin llegar a la temperatura de fusión, conglomerados de polvo, generalmente metálicos, a los que se ha modelado por presión.

Servofreno: El servofreno (palabra compuesta por la raíz latina servus, siervo y la palabra freno) se refiere a los mecanismos o sistemas de mecanismos que sirven para minimizar el esfuerzo humano que hay que hacer sobre el mando de freno de un vehículo para frenarlo

Termodinámica: Parte de la física que estudia la relación mecánica del calor con los otros tipos de energía.

Termoendurecibles: son cadenas de polímeros con enlaces altamente cruzados, que forman una estructura de red tridimensional. Ya que las cadenas no pueden girar ni deslizarse, estos polímeros poseen buena resistencia, rigidez y dureza.

Transmisión: Mecanismo que transmite o comunica energía o movimiento desde un punto de una máquina a otro

Volumen: es una magnitud escalar definida como la extensión en tres dimensiones de una región del espacio. Es una magnitud derivada de la longitud, ya que se halla multiplicando la longitud, la anchura y la altura.

Zapata: Pieza de un sistema de freno que roza contra una rueda o su eje para disminuir la velocidad del movimiento o para detenerlo.

11 ÍNDICE

A

adhesión, 36, 39
 automotriz, 5, 14, 35
 automóvil, 15, 28, 55

C

caliper, 32, 33, 34
Carbono, 38, 60, 61, 62, 69, 72
Cerámicas, 38, 62, 72
 ciencia, 39, 47
coeficiente, 32, 33, 37, 40, 41, 53, 54
 compuestos, 30, 38, 59, 60, 61, 62, 63, 76
 Corriente Continua, 33

D

deceleración, 50, 52, 54
 desgaste, 15, 32, 38, 39, 42, 44, 45, 63
Dinámica, 76
 disco, 15, 20, 28, 33, 35, 37, 38, 56, 63

E

eléctrico, 64
 Electrónico, 26, 77
 energía, 16, 17, 22, 42, 46, 47, 48, 77, 79

F

fatiga, 42, 43, 63
 fibra, 35, 76

fibras, 29, 31, 61, 62, 63, 76

Freno, 17, 59, 64

frenos, 5, 13, 15, 18, 19, 20, 21, 22, 23, 28, 29, 30, 31,
 34, 39, 56, 61, 70, 71

fricción, 12, 13, 17, 28, 29, 30, 32, 33, 34, 35, 36, 37,
 39, 40, 41, 42, 50, 53, 58, 61, 62, 63, 68, 69

Fricción, 39, 40, 77

fuerza, 18, 21, 22, 38, 40, 41, 42, 46, 48, 49, 50, 53, 67,
 70, 76, 78

H

hidráulico, 15, 20, 21, 22, 56, 78

L

lubricación, 39

M

materiales, 13, 15, 29, 30, 31, 32, 33, 35, 37, 38, 39, 41,
 42, 43, 57, 61, 62, 76

mecánico, 15, 18, 20, 42, 47, 56, 76

Metálicas, 38

minerales, 31, 32, 76, 77

motor, 46, 52

Motor, 17, 64

N

Neumático, 22, 78

O

orgánicos, 32, 37

P

partículas, 43, 44

pastillas, 5, 13, 20, 28, 29, 30, 31, 33, 37, 38, 57, 58, 59,
61, 63, 70, 71, 72

pedal, 17, 18, 21, 22, 28, 35, 38, 71

presión, 19, 21, 22, 23, 37, 38, 41, 44, 45, 46

Presión, 78

principio, 43, 47, 48

R

resina, 33, 62

resistencia, 17, 29, 32, 40, 50, 52, 63, 79

rodadura, 8, 50

Rodadura, 78

rozamiento, 17, 39

ruedas, 17, 18, 19, 49, 52, 53, 54, 56

S

Semimetálica, 57, 69

Servofreno, 78

sistema, 5, 13, 14, 15, 16, 18, 19, 20, 21, 22, 26, 27, 28,
46, 47, 48, 49, 50, 52, 56, 70, 71, 76, 78, 79

T

temperatura, 32, 34, 37, 38, 41, 45, 46, 47, 48, 59, 62

Termodinámica, 46, 47, 79

Termoendurecibles, 79

Transmisión, 17, 64, 79

Tribología, 39

V

velocidad, 16, 28, 41, 45, 52, 67, 78, 79

Volumen, 79

Z

Zapata, 79

zapatas, 15, 18, 19, 20, 24, 27, 29

12 BIBLIOGRAFÍA

(s.f.). Obtenido de Ingeniatic:

<http://ingeniatic.euitt.upm.es/index.php/tecnologias/item/370-abs>

(s.f.). Obtenido de BIKE HPS: <http://www.bikehps.com/brembo/Brembo-Pad-Road-SP.jpg>

(s.f.). Obtenido de Universidad Tecnologica de Pereira:

<http://www.utp.edu.co/~dhmesa/pdfs/desgaste.pdf>

(s.f.). Obtenido de Motor Giga: <http://diccionario.motorgiga.com/diccionario/desgaste-definicion-significado/gmx-niv15-con193823.htm>

(s.f.). Obtenido de Pall Corporation: <http://www.pall.com/main/aerospace-defense-marine/fatigue-wear-18167.page>

(27 de 10 de 2010). Obtenido de WOLVERINE KOREA CO LTD:

<http://www.gobizkorea.com/blog/ProductView.do?blogId=wolverin&id=933117>

(2014). Obtenido de Monroe Brakes: <http://www.monroebrakes.com/products/brake-shoes?lang=es>

Aguilar Ortiz, C. O. (19 de 4 de 2013). *Aguilar&Flores Consultinggroup*. Obtenido de

<http://qualityconsultinggroup.com/los-accidentes-de-transito-en-el-ecuador/1040/>

Alligator. (s.f.). Obtenido de

http://www.alligatorcables.com/semi_metallic.html?type=CP&CategoryID=7&KindID=22

Alvarez, F. B. (2014). *http://www.uniovi.es*. Obtenido de

<http://www6.uniovi.es/usr/fblanco/Tema4.2.MaterialesPetreosArtificiales.2P.PPT.pdf>

- Análisis de fractura*. (2011). Obtenido de <http://www.analisisdefractura.com/wp-content/uploads/2011/10/431-modelo-de-desgaste-adhesivo.jpg>
- Bosch, C. (23 de 04 de 2013). *Bosh Corporation*. Obtenido de <http://www.bosch.com>
- Deutsches Patent-und Markenamt*. (s.f.). Obtenido de http://www.dpma.de/docs/service/klassifikationen/ipc/auto_ipc/gb190226407a.pdf
- Díaz del Castillo Rodríguez, F. (2007). *UNAM Cuautitlán*. Obtenido de <http://profefelipe.mex.tl/imagesnew/4/6/9/5/1/TRIBOLOGIA.pdf>
- E-Auto*. (2014). Obtenido de <http://e-auto.com.mx/enev/index.php/85-boletines-tecnicos/3517-frenos-5-servofreno-o-booster-sencillo>
- Euro4x4Parts*. (s.f.). Obtenido de http://www.euro4x4parts.com/images/mecanique4x4_action4x4_78_freinage_plaquettes_performance.jpg
- Fairman, J. G. (08 de 1996). *NASA*. Obtenido de http://www.grc.nasa.gov/WWW/k-12/WindTunnel/Activities/Pascals_principle.html
- Formando, F. (s.f.). *Fundación Formando*. Obtenido de <http://www.fundacionformando.org/>
- Frenosol. (2013). Obtenido de <http://frenosol.files.wordpress.com/2013/04/sensotronic-brake-system-3.jpg>
- Hernández Valencia, J. (2007). Obtenido de Fundación Universidad de Atacama : <http://www.etp.uda.cl/areas/electromecanica/MODULOS%20CUARTO/MANTENIMIENTO%20DE%20LOS%20SISTEMAS%20DE%20TRANSMISI%C3%93N%20Y%20FRENADO/Gu%C3%ADa%20N%C2%BA%201%20Frenado.pdf>

Itzel, M. (s.f.). Obtenido de

<http://quimicamayumiperez.blogspot.com/2013/04/propiedades-fisicas-y-quimicas-del.html>

knorr-bremse. (s.f.). Obtenido de www.knorr-bremseCVS.com

MANUAL TÉCNICO DE LA PASTILLA DE FRENO. (s.f.). Obtenido de Imporbrake:

www.imporbrake.com/manuales/Cap1.pdf

Mecanica popular. (23 de abril de 2013). Obtenido de <http://mecanicapopular.org>

Mecanica Virtual. (06 de mayo de 2013). Obtenido de www.mecanicavirtual.com.ar

Motoralia. (02 de 07 de 2012). Obtenido de

<http://www.motoralia.es/blog/motoralia/accesorio-de-moto/pastillas-de-freno-que-tipos-hay/>

mytopbrakes. (s.f.). Obtenido de <https://sites.google.com/site/mytopbrakes/>

Nissan Company. (04 de Mayo de 2013). Obtenido de <http://www.nissan.com>

Red, F. A. (2 de 04 de 2010). *Frenos Auto Red*. Obtenido de

<http://www.serviciodefrenos.cl/2010/04/02/frenos-mecanicos/>

Ricardo. (29 de 09 de 2012). *Mantenimiento de sistemas de freno y suspensión*. Obtenido

de <http://ricardopalmanaas.blogspot.com/>

Roadhouse. (2009). Obtenido de <http://www.roadhouse.es/manual/cap4.PDF>

Schultz, M. (1985). *Mi mecánica popular*. Obtenido de

<http://www.mimecanicapopular.com/verautos.php?n=125>

SIMPESFAIP. (27 de abril de 2014). Obtenido de

<http://simpesfaip.webprofessional.it/default.php?t=site&pgid=205&lang=EN>

Talib Ria Jaafar, Mohmad Soib Selamat, & Ramlan Kasiran. (s.f.). *Selection of Best*

Formulation for Semi-Metallic Brake Friction Materials Development. Obtenido de

<http://cdn.intechopen.com/pdfs/28435/InTech->

[Selection_of_best_formulation_for_semi_metallic_brake_friction_materials_development.pdf](http://cdn.intechopen.com/pdfs/28435/InTech-Selection_of_best_formulation_for_semi_metallic_brake_friction_materials_development.pdf)

Tire Rack. (2014). Obtenido de

<http://www.tirerack.com/brakes/tech/techpage.jsp?techid=88&ln=sp>

WABCO. (2014). Obtenido de [http://www.wabco-auto.com/es/productos/brake-stablity-](http://www.wabco-auto.com/es/productos/brake-stablity-control/electronic-braking-system-eps/)

[control/electronic-braking-system-eps/](http://www.wabco-auto.com/es/productos/brake-stablity-control/electronic-braking-system-eps/)

Wikipedia. (10 de 5 de 2008). Obtenido de

<http://commons.wikimedia.org/wiki/File:Paineilmajarrut.svg>

Wikipedia. (7 de 1 de 2015). *Wikipedia*. Obtenido de <http://es.wikipedia.org/wiki/Carbono>

Alonso, J. (2010). *Técnicas del Automovil: Chasis*. MADrid: Paraninfo

Bennett, S. (2007). En *Modern Diesel Technology: Brakes, Suspension & Steering Systems* (pág. 399). Clifton Park: Delmar.

Bennett, S. (2011). En *Heavy Duty Truck Systems* (pág. 1278). Clifton Park: Delmar.

Cengel, Y. (1966). *Termodinámica*. Mc Graw Hill.

Garcia, F. (2010). "BMW X1." *Cesvimap: Publicación técnica del Centro de Experimentación y Seguridad Vial Mapfre 73* . Madrid.

Garcia, G. (2004).

Gerschler. (1985). *Tecnología del automóvil*. Barcelona: Reverté S.A.

Moran, M. (2004). *Principios de Termodinamica*. Reverté.

Owen, C. E. (2001). En C. E. Owen, *Automotive Brake Systems* (pág. 345). Clifton Park: Thomson Delmar Learning.

Parg, T. (s.f.). *Ein International CXT (Commercial Extreme Truck) Pickup Truck*. Alemania.

RAE. (2013). *Diccionario*.

Velasteguí, A. (24 de Marzo de 2014). Quito.

Volkswagen. (s.f.).