



**UNIVERSIDAD SAN FRANCISCO DE QUITO**

**Colegio de Ciencias e Ingeniería**

**Sistema SCADA para Submarino USFQ**

**Marcia Elizabeth Rueda Castillo**

**Omar Aguirre, M.Sc., Director de Tesis**

Tesis de grado presentada como requisito  
para la obtención del título de Ingeniera Eléctrica/Electrónica

Quito, junio de 2015

**Universidad San Francisco de Quito**

**Colegio de Ciencias e Ingeniería**

**HOJA DE APROBACIÓN DE TESIS**

**Sistema SCADA para Submarino USFQ**

Marcia Elizabeth Rueda Castillo

Omar Aguirre, M.Sc,  
Director de Tesis y  
Miembro del Comité

---

Bernard Herrera, Ing.  
Miembro del Comité de Tesis

---

Luis Caiza, M.Sc.  
Miembro del Comité de Tesis

---

Ximena Córdova, Ph.D.  
Decana de la Escuela de Ingeniería  
Colegio de Ciencias e Ingeniería

---

**Quito, junio de 2015**

## © DERECHOS DE AUTOR

Por medio del presente documento certifico que he leído la Política de Propiedad Intelectual de la Universidad San Francisco de Quito y estoy de acuerdo con su contenido, por lo que los derechos de propiedad intelectual del presente trabajo de investigación quedan sujetos a lo dispuesto en la Política.

Asimismo, autorizo a la USFQ para que realice la digitalización y publicación de este trabajo de investigación en el repositorio virtual, de conformidad a lo dispuesto en el Art. 144 de la Ley Orgánica de Educación Superior.

Firma: \_\_\_\_\_

Nombre: Marcia Elizabeth Rueda Castillo

C. I.: 1713211439

Lugar y Fecha: Quito, junio de 2015

## **DEDICATORIA**

A mi mamá, Marcia Castillo, por su amor incondicional y paciencia conmigo.

## **AGRADECIMIENTOS**

Agradezco especialmente a Nicolás Soria y Bernard Herrera por toda su ayuda y colaboración durante el desarrollo y pruebas del proyecto.

A mi papá y mamá por su apoyo, colaboración y motivación para culminar este proyecto exitosamente.

A mis profesores de la USFQ por todo lo que me han enseñado, especialmente a Alberto Sánchez y Nelson Herrera.

## RESUMEN

La presente tesis consiste en implementar un sistema SCADA para el “Submarino USFQ”. El usuario u operador del submarino o ROV (*Remotely Operated Vehicle*) contará con una herramienta fácil y eficiente para gobernar su operación.

El objetivo final de este trabajo es desarrollar y programar un sistema de control, adquisición, presentación y procesamiento de los datos obtenidos por los dispositivos electrónicos del ROV y articularlo con equipos que faciliten su navegación y mejoren su utilidad para la investigación submarina.

En la primera etapa del proyecto se definen los elementos del sistema SCADA, sus ventajas y los requisitos necesarios para su implementación.

En la segunda etapa se seleccionan, adquieren e instalan los componentes electrónicos del sistema y se realiza la programación del control de navegación, de la adquisición y procesamiento de datos y de la interfaz gráfica de usuario. Esto permite una adecuada comunicación entre el ROV, sus dispositivos y el operador.

Finalmente, se realizan pruebas de funcionamiento del sistema, tanto en piscina como en aguas oceánicas alrededor de las Islas Galápagos. Se prueba el correcto funcionamiento del control de movimiento y se obtienen imágenes, sonido y alarmas, con lo cual se alcanza una operatividad más eficiente y segura del ROV en sus labores de investigación subacuática.

## **ABSTRACT**

This thesis consists in the implementation of a SCADA system for the “Submarino USFQ”. The user or operator of the submarine or ROV will have an easy and efficient tool to govern its operation.

The goal of this project is to develop and program a control, acquisition, display and processing system of the data acquired from the ROV’s electronic devices and to articulate the ROV with the necessary equipment to facilitate navigation and improve its utility for underwater research.

In the project’s first stage, the SCADA system, elements, advantages and implementation requirements are defined and described.

In the second stage, the various electronic elements for the ROV are selected, acquired and installed. The navigation control system, data acquirement and processing and the user graphical interface are programmed. This allows a proper communication between the ROV, its devices and operator.

Finally, system function tests are performed in both a pool and ocean waters around the Galapagos Islands. The proper functioning of the motion control system and acquisition of images, sound and alarms are tested, thus a more efficient and safe operation of the ROV in its underwater research work is reached.



## TABLA DE CONTENIDO

|  |           |
|--|-----------|
| <b>ABSTRACT .....</b>  | <b>8</b>  |
| <b>LISTA DE FIGURAS.....</b>                                 | <b>11</b> |
| <b>LISTA DE TABLAS.....</b>                                  | <b>13</b> |
| <b>1. INTRODUCCIÓN.....</b>                                  | <b>14</b> |
| <b>1.1 Antecedentes.....</b>                                 | <b>14</b> |
| <b>1.2 Submarino USFQ.....</b>                               | <b>15</b> |
| <b>1.3 Justificación.....</b>                                | <b>17</b> |
| <b>1.4 Objetivos del Proyecto.....</b>                       | <b>18</b> |
| 1.4.1 Objetivo General .....                                 | 18        |
| 1.4.2 Objetivos Específicos.....                             | 18        |
| <b>1.5 Marco Teórico .....</b>                               | <b>19</b> |
| <b>2. SISTEMA SCADA .....</b>                                | <b>21</b> |
| <b>2.1 Definición.....</b>                                   | <b>21</b> |
| <b>2.2 Elementos del Sistema .....</b>                       | <b>22</b> |
| <b>2.3 Ventajas .....</b>                                    | <b>23</b> |
| <b>2.4 Requisitos y Funciones Básicos.....</b>               | <b>24</b> |
| 2.4.1 Requisitos .....                                       | 24        |
| 2.4.2 Funciones .....  | 24        |
| <b>3. COMPONENTES ELECTRÓNICOS Y CONEXIONES .....</b>        | <b>25</b> |
| <b>3.1 Estación Maestra.....</b>                             | <b>25</b> |
| <b>3.2 Controlador .....</b>                                 | <b>26</b> |
| <b>3.3 Arduino Ethernet Shield .....</b>                     | <b>28</b> |
| <b>3.4 Cámara IP .....</b>                                   | <b>29</b> |
| <b>3.5 Cámara de Navegación.....</b>                         | <b>30</b> |
| <b>3.6 Conmutador .....</b>                                  | <b>31</b> |
| <b>3.7 Hidrófono.....</b>                                    | <b>32</b> |
| <b>3.8 Sensor de Presión .....</b>                           | <b>33</b> |
| <b>3.9 Palanca de Mando (Joystick).....</b>                  | <b>34</b> |
| <b>3.10 Motores .....</b>                                    | <b>36</b> |
| <b>3.11 Controladores de los Motores.....</b>                | <b>37</b> |
| <b>3.12 Bloque de Alimentación.....</b>                      | <b>40</b> |
| <b>4. PROGRAMACIÓN DE LA INTERFAZ DEL SISTEMA SCADA.....</b> | <b>45</b> |

|  |     |
|--|-----|
| <b>4.1 Control de Movimiento</b> .....   | 47  |
| 4.1.1 Programación del Joystick .....  | 48  |
| 4.1.2 Acondicionamiento de las señales del Joystick para ser usadas como salidas PWM ..... | 50  |
| <b>4.2 Arduino: Programación y Comunicación</b> .....                                      | 52  |
| <b>4.3 Adquisición de Datos y Alarmas</b> .....  | 56  |
| 4.3.1 Video .....  | 56  |
| 4.3.2 Audio .....  | 61  |
| 4.3.3 Sensores de Presión e Intrusión de Agua.....   | 63  |
| 4.3.4 Alarmas.....   | 66  |
| <b>4.4 Interfaz Gráfica</b> .....  | 69  |
| 4.4.1 Imágenes de las Cámaras.....   | 71  |
| 4.4.2 Controles para la Cámara IP .....  | 71  |
| 4.4.3 Indicadores de Presión y Profundidad .....   | 72  |
| 4.4.4 Indicadores de Alarmas .....   | 72  |
| 4.4.5 Botones de Adquisición de Imágenes y Audio.....                                      | 73  |
| 4.4.6 Indicadores de Funcionamiento de Motores.....  | 74  |
| 4.4.7 Botón para Finalizar/Detener el Programa .....                                       | 74  |
| <b>5. PRUEBAS</b> .....  | 76  |
| <b>5.1 Pruebas en Piscina 14/10/2014</b> .....   | 76  |
| <b>5.2 Pruebas en Galápagos del 04/10/2014 al 10/10/2014</b> .....                         | 80  |
| 5.2.1 Rocas Gordon .....   | 81  |
| 5.2.2 Puerto Ayora.....  | 84  |
| <b>6. CONCLUSIONES Y RECOMENDACIONES</b> .....   | 87  |
| <b>6.1 Conclusiones</b> .....  | 87  |
| <b>6.2 Recomendaciones</b> .....   | 89  |
| <b>7. BIBLIOGRAFÍA</b> .....   | 90  |
| <b>8. ANEXOS</b> .....   | 94  |
| <b>ANEXO A: DATASHEETS Y ESPECIFICACIONES TÉCNICAS</b> .....                               | 95  |
| <b>ANEXO B: MANUAL DE USUARIO</b> .....  | 106 |

## LISTA DE FIGURAS

|  |    |
|--|----|
| Figura 2.1-1 Concepto de SCADA.....  | 21 |
| Figura 2.2-1 Esquema de los Elementos Básicos de un SCADA.....                           | 23 |
| Figura 3.1-1 Laptop MSI FR720-002.....   | 26 |
| Figura 3.2-1 Controlador Arduino Mega.....   | 27 |
| Figura 3.3-1 Ethernet Shield.....  | 28 |
| Figura 3.4-1 Cámara IP Panasonic WV-SC385 .....  | 30 |
| Figura 3.5-1 Cámara Delta Vision.....  | 30 |
| Figura 3.5-2 USB Grabber EasyCap .....   | 31 |
| Figura 3.6-1 Conmutador TrendNet .....   | 31 |
| Figura 3.6-2 Conexiones Conmutador .....   | 32 |
| Figura 3.7-1 Hidrófono H2a .....   | 32 |
| Figura 3.8-1 Sensor de Presión ProSense.....   | 33 |
| Figura 3.8-2 Conexiones del Sensor de Presión .....                                      | 34 |
| Figura 3.9-1 Joystick Thrustmaster, Botones y Ejes Utilizados.....                       | 36 |
| Figura 3.10-1 Motores Thruster Seabotix BTD 150 .....                                    | 36 |
| Figura 3.10-2 Posición y Alineación de Motores en el Submarino.....                      | 37 |
| Figura 3.11-1 Controladores Sabertooth 2x10 .....  | 38 |
| Figura 3.11-2 Esquema Filtro Paso Bajo para salidas PWM .....                            | 39 |
| Figura 3.11-3 Diagrama de Conexiones para Control de Motores.....                        | 40 |
| Figura 3.12-1 Diagrama de Alimentación Equipos .....                                     | 41 |
| Figura 3.12-2 Bloque de Alimentación Dentro de su Contenedor .....                       | 43 |
| Figura 3.12-3 Componentes Electrónicos instalados en el Submarino USFQ.....              | 43 |
| Figura 3.12-4 Conexiones de los Componentes Electrónicos, visto desde arriba.....        | 44 |
| Figura 4-1 Programa en LabView del Sistema Scada .....                                   | 46 |
| Figura 4.1-1 Ejes de Movimiento del Submarino .....                                      | 48 |
| Figura 4.1-2 Programación del Control de Motores.....                                    | 49 |
| Figura 4.1-3 Bloques de Inicialización e Información del Joystick .....                  | 49 |
| Figura 4.1-4 Bloques de Acondicionamiento de Señales .....                               | 51 |
| Figura 4.2-1 Bloques de Programación de la comunicación Arduino – LabView.....           | 55 |
| Figura 4.3-1 Programación para las Cámaras de Video .....                                | 57 |
| Figura 4.3-2 Bloques de Programación Cámara Delta Vision con VideoCapX .....             | 58 |
| Figura 4.3-3 Programación para la Adquisición de Video y Fotos ojo: presionado;basi .... | 60 |

|  |    |
|--|----|
| Figura 4.3-4 Contenedor Web para Mostrar los Controles de Movimiento y Zoom de la cámara Panasonic ..... | 61 |
| Figura 4.3-5 Bloques de Programación para Grabar Audio .....   | 62 |
| Figura 4.3-6 Sensor de Intrusión de Agua .....   | 64 |
| Figura 4.3-7 Bloques de Programación para Sensores .....   | 65 |
| Figura 4.3-8 Bloques de Programación para las Alarmas .....  | 68 |
| Figura 4.4-1 Interfaz Gráfica del SCADA.....   | 70 |
| Figura 4.4-2 Imágenes de las Cámaras .....   | 71 |
| Figura 4.4-3 Controles para la Cámara IP Panasonic .....   | 72 |
| Figura 4.4-4 Indicadores de Presión y Profundidad .....  | 72 |
| Figura 4.4-5 Indicadores de Alarmas Apagados .....   | 73 |
| Figura 4.4-6 Botones de Adquisición de Imágenes y Audio .....  | 73 |
| Figura 4.4-7 Indicadores de Funcionamiento de Motores .....  | 74 |
| Figura 4.4-8 Botón para Finalizar/Detener el Programa .....  | 75 |
| Figura 5.1-1 Imagen del Submarino Durante las Pruebas en Piscina.....                                    | 76 |
| Figura 5.1-2 Imagen del Submarino USFQ Sumergido en la Piscina.....                                      | 79 |
| Figura 5.2-1 Imagen del Submarino USFQ Durante las Pruebas en Galápagos .....                            | 80 |
| Figura 5.2-2 Rocas Gordon – Galápagos.....   | 81 |
| Figura 5.2-3 Imagen del ROV y un Buzo del GAIAS en Rocas Gordon.....                                     | 83 |
| Figura 5.2-4 Imagen de un Buzo del GAIAS Adquirida con la Cámara IP .....                                | 84 |
| Figura 5.2-5 Imagen del submarino Operando Junto al “Guadalupe River” en Puerto Ayora .....              | 86 |

**LISTA DE TABLAS**

|  |    |
|--|----|
| Tabla 3.11-1 Configuración de los Interruptores en Modo Análogo .....      | 38 |
| Tabla 3.12-1 Voltaje de Alimentación de los Componentes Electrónicos ..... | 41 |

## 1. INTRODUCCIÓN

### 1.1 Antecedentes

Hoy en día se ha encontrado que la eficacia de la intervención submarina depende, en gran parte, del avance de las herramientas tecnológicas que pueden operar en un medio hostil como es el agua. Es por esto que durante las últimas décadas, se han desarrollado grandes avances en el campo de vehículos autónomos (AUVs, *Autonomous Underwater Vehicles*) y de operación remota (ROVs, *Remotely Operated Vehicles*), que permiten realizar trabajos de exploración e investigación bajo el agua y pueden operar a grandes profundidades, a las cuales el ser humano no puede llegar por razones físicas (Streeksoff, 2011). La importancia de estas unidades móviles radica en que nos permiten descender a lugares inhóspitos del fondo marino donde las temperaturas extremadamente bajas, la alta presión y escasa luz dificultan su exploración. Originalmente los ROVs fueron desarrollados hace más de medio siglo por el ejército de EE.UU. para localizar armas y barcos perdidos en las profundidades. Poco a poco los ROVs han ido evolucionando y hoy son usados para asistir en muchos tipos de operaciones submarinas, desde excavaciones hasta actividades de rescate. Actualmente existen también varios ROVs destinados a la investigación subacuática que, apoyándose en el uso de sensores, cámaras y sistemas de navegación, pueden documentar la vida marina y ayudar en procesos de exploración en ese medio.

En el Ecuador, este tipo de vehículos no tripulados han sido utilizados en proyectos pesqueros y de cableado submarino. En el año 2007, se emprendió un gran proyecto en el área de las telecomunicaciones cuando se otorgó el permiso de provisión de capacidad de cable submarino a la Empresa *International Wholesale Services Ecuador S.A.*, mediante

resolución 392-21-CONATEL-2007, pues se requería el tendido y enterrado de 797 kilómetros de cable submarino a grandes profundidades, como parte del sistema de cable submarino conocido como SAM-1 (Sudamericano). Para esto, se utilizó un ROV que permitió enterrar el cable a 1.200 m. de profundidad (Nazamuenez, 2009), (El Diario, 2007). Así mismo, en el año 2011, un crucero científico trabajó varios meses en las costas ecuatorianas para identificar soluciones de pesca sostenible, utilizando un ROV equipado con lo más moderno en eco-sondas y sistemas de seguimiento acústico. “Estas tecnologías las utilizan los científicos para explorar y, potencialmente, identificar nuevas prácticas de pesca para optimizar en los barcos pesqueros la pesca de los atunes y reducir el impacto sobre las especies vulnerables” (Lamula, 2011).

La Universidad San Francisco de Quito cuenta con el Submarino USFQ, este ROV fue desarrollado para investigación marina específicamente en Galápagos, y será destinado al uso del GAIAS (*Galápagos Academic Institute for Arts and Science*), un campus de la USFQ que realiza investigación en las Islas Galápagos. El submarino facilitará la exploración del fondo marino a través de medios no invasivos que permitan la observación directa de los hábitats y de las especies marinas en su estado natural, sin producir impactos en los mismos.

## **1.2 Submarino USFQ**

El ROV llamado “Submarino USFQ” es una plataforma submarina construida como proyecto de tesis titulado “Submarino USFQ” de los autores Nicolás Soria y Daniel Cabrera, presentada en Mayo del 2011, previo a la obtención del título de Ingeniero Mecánico. Su estructura mecánica fue rediseñada y repotenciada como proyecto de tesis titulado “Diseño y Construcción del Submarino para Exploración Orca I” de Sebastián Carrillo en mayo del 2014, previo a la obtención del título de Ingeniero Mecánico.



**Figura 1.2-1 Submarino USFQ**

El Submarino USFQ (ver *figura 1.2-1*) es un vehículo submarino motorizado, operado a control remoto a través de un cable, que posee sistemas de control, visión y navegación. Puede sumergirse hasta 50 m. de profundidad, con dimensiones de 720mm x 350mm x 400mm, pesa 23,17 kg y llega a una velocidad en línea recta de hasta 1,17 nudos (2,17km/h). Su objetivo es ser utilizado como herramienta para la exploración y documentación de la vida marina mediante la adquisición de datos del entorno y grabación de audio y video. El submarino estaba, originalmente, equipado con los siguientes dispositivos (Soria y Cabrera, 2011), (Carrillo, 2014):

- 1 cámara de video *Delta Vision*.
- 1 hidrófono *H2a*.
- 6 motores *Seabotix BTD 150*.
- 3 controladores de motores *Sabertooth 2 x 10*.
- 1 sistema embebido de control y adquisición de datos *CompactRio*.



- 1 cable umbilical (mantiene al ROV conectado a la superficie y transmite energía y datos) de 50 m formado por cuatro cables independientes más delgados.
- 1 Compartimiento Seco (compartimiento hermético que protege a los componentes eléctricos del sumergible).

### **1.3 Justificación**

En la actualidad el submarino se encuentra provisto solamente de una cámara de video fija y de un hidrófono, por lo que es necesario implementar equipos y sensores que complementen su labor, ayuden en su control, en su navegación más segura y en la adquisición de datos relevantes para el estudio de la vida marina.

Al instalar un sensor de presión en el submarino, se contará con más parámetros que ayuden a la investigación marina en el centro GAIAS, para el cual fue desarrollado inicialmente el proyecto. Además, la instalación de una segunda cámara de alta definición que proporcione un campo de visión de 360° permitirá obtener una mejor imagen de la superficie marina, detectar la presencia de animales acuáticos, optimizar el control del submarino y mejorar la percepción y medición de distancias desde el vehículo a otros objetos.

Por otro lado, es necesario desarrollar un sistema de supervisión, control y adquisición de datos (SCADA) y una interfaz con el usuario que permitirá al operador comunicarse desde la superficie con el submarino. Implementar un sistema SCADA es de suma importancia para el control y navegación del submarino, pues permitirá recopilar, procesar y visualizar los datos obtenidos por los sensores, cámaras e hidrófono de una manera sencilla que ayude al usuario a sacarle el máximo beneficio a la labor del submarino.

Estas instalaciones optimizarán el funcionamiento del Submarino, el cual se constituirá en un importante soporte para el trabajo e interacción de los exploradores/científicos del Centro. Las mejoras descritas facilitarán la observación de especies marinas como ballenas, tiburones, delfines, lobos marinos, rayas, tortugas, pepinos de mar, moluscos, plantas acuáticas, etc.

## **1.4 Objetivos del Proyecto**

### 1.4.1 Objetivo General

Desarrollar y programar el sistema SCADA del Submarino USFQ que permita la adquisición, presentación y procesamiento de los datos enviados por los sensores, cámaras, hidrófono y sistema de navegación. Además de articular al submarino con sensores que faciliten su navegación y mejoren su utilidad para la investigación submarina.

### 1.4.2 Objetivos Específicos

- Programar el sistema de control y movimiento del vehículo, usando el software LabView.
- Establecer la comunicación entre los diferentes sensores, equipos y el computador.
- Crear una interfaz (medio que facilita la interacción entre el usuario y una máquina) más eficiente que permita al operador visualizar los datos de los varios equipos utilizados.
- Seleccionar, adquirir e instalar los diferentes sensores para el ROV.
- Obtener los datos de los sensores, cámaras e hidrófono, interpretarlos y presentarlos en la pantalla de la computadora de una forma clara y de fácil lectura.
- Generar alarmas de presión y profundidad máximas.

## 1.5 Marco Teórico

El submarino USFQ, un ROV (Remotely Operated Vehicle), o Vehículo Operado Remotamente es un sumergible no tripulado y autopropulsado cuyo funcionamiento tiene aproximadamente 3 horas de autonomía (la autonomía es el tiempo máximo que un dispositivo con una fuente de alimentación independiente puede permanecer activo). Todos los parámetros controlables de un ROV se manipulan enviando y recibiendo información y energía mediante cables de operación submarina (Robert y Robert, 2007). A pesar de que el ROV cuenta con una cámara e hidrófono (micrófono para uso bajo el agua) incorporados, todavía es necesario instalar otros equipos que mejoren su control, navegación y la documentación de la vida marina.

Al instalar una segunda cámara en el ROV, se puede obtener datos e imágenes que faciliten la navegación y posicionamiento del submarino y, además, que ayuden a localizar especies marinas que se encuentren cercanas. Asimismo, en el submarino es muy importante obtener los datos de presión, pues ésta nos da una medida de la profundidad a la que está operando el vehículo y ayuda a proteger los componentes del mismo, ya que algunos pueden llegar a dañarse si se los utiliza a presiones muy altas.

La presión se define como una fuerza por unidad de área, está determinada por el peso que ejerce la columna del fluido que se encuentra sobre en un determinado punto. Debido a que la presión disminuye con la altura, la relación entre ambas proporciona un modo sencillo para determinar la altitud (Serway, 1997). Para medir la presión a la que opera el submarino se utiliza un sensor, es decir, un dispositivo que posibilita la conversión de magnitudes físicas, como la presión, en magnitudes eléctricas (tensiones o corrientes DC). El sensor de presión mide una diferencia de presiones entre el exterior y un valor de

referencia, generando una tensión que puede ser interpretada y expresada en unidades de presión (Garret, 1994).

Finalmente, implementar un sistema SCADA implica controlar el movimiento del submarino, la adquisición de audio y video, además de monitorear y adquirir los diferentes parámetros enviados por los varios equipos con los que cuenta el submarino. De la misma forma, requiere una interfaz gráfica que ayude al usuario a supervisar y controlar el funcionamiento del submarino de una manera fácil e intuitiva.

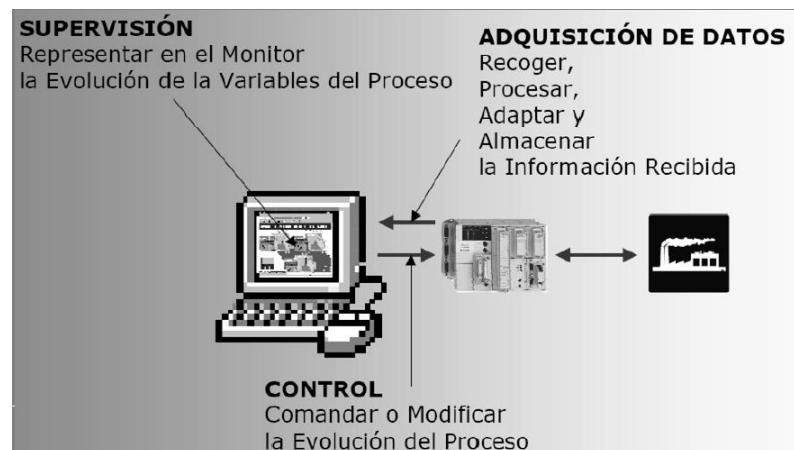
## 2. SISTEMA SCADA

En el capítulo 2 se presentan algunas definiciones necesarias para la mejor comprensión del presente trabajo, como son la definición, ventajas, elementos, requisitos y funciones de un Sistema de Control y Adquisición de Datos (SCADA).

### 2.1 Definición

SCADA proviene de las siglas en inglés *Supervisory Control and Data Acquisition*. Un sistema de supervisión, control y adquisición de datos se basa en la recopilación de información de procesos remotos y dispositivos de campo con la finalidad de controlar y supervisar a distancia. Los objetivos principales de un sistema SCADA son el procesamiento de datos, la visualización de los mismos y el trabajo en red, con el propósito de entregar información del proceso a controlar a diversos usuarios desde un computador (Bailey y Wright, 2003).

SCADA abarca la recolección de información a través de una RTU (Unidad Terminal Remota), transfiriéndola de nuevo al sitio central, llevando a cabo cualquier análisis y control necesarios y, a continuación, presentando esa información sobre una o varias pantallas. Posteriormente las acciones de control pretendidas son transmitidas de nuevo al proceso (ver figura 2.1-1).



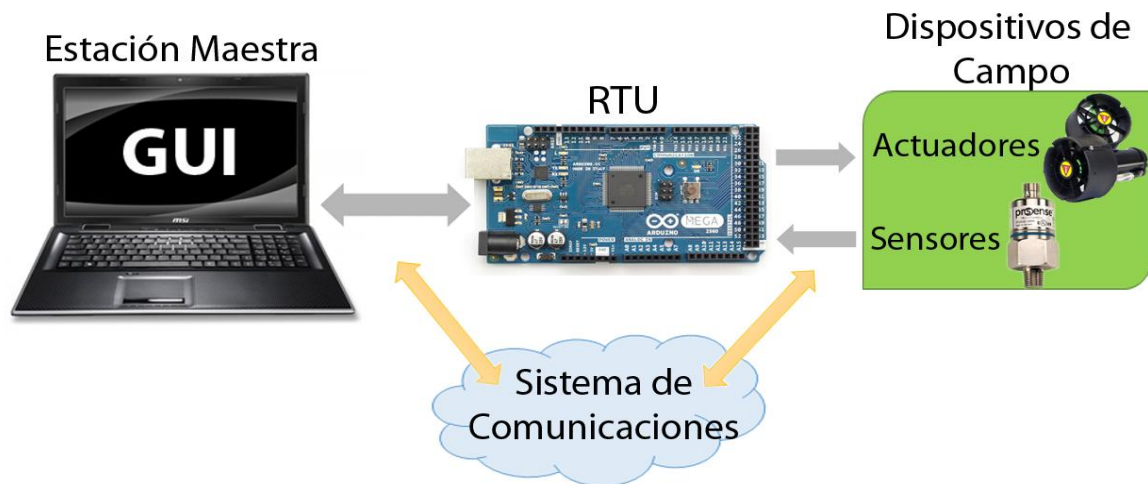
**Figura 2.1-1 Concepto de SCADA**

## 2.2 Elementos del Sistema

Un sistema SCADA está conformado por los siguientes elementos (ver *figura 2.2-1*):

- **Estación Maestra:** Es la unidad que controla y coordina las acciones de todos los equipos de un sistema. Sus funciones principales son obtener datos de los RTU periódicamente, controlar los dispositivos remotos y proveer una interfaz con el operador (hardware), que muestre los datos y permita realizar funciones de control. Además, procesa ordenadamente los datos y los almacena de tal forma que cualquier otro dispositivo o aplicación informática pueda acceder a dichos datos.
- **Unidad Terminal Remota (RTU):** Es un dispositivo de control y adquisición de datos independiente que controla y monitorea equipos en una locación remota. Su función principal es proporcionar una interfaz entre los dispositivos de campo y la estación maestra, es decir, enviar la información recibida desde la estación de comando principal a los equipos y recopilar los datos de estos para luego transferirlos de regreso a la estación central. En general, una RTU está constituida por un microprocesador, memoria interna, entadas/salidas análogas y digitales, interfaces de comunicación y fuente de alimentación.
- **Sistema de Comunicaciones:** Proporciona la vía para la comunicación entre la estación maestra y los sistemas remotos. Transfiere la información desde el sitio de operación del ROV hasta el sitio de supervisión y control del proceso. El sistema está integrado por transmisores, receptores y medios físicos como cable, fibra óptica, microondas, radio, entre otros.
- **Dispositivos de Campo y Acondicionadores de Señal:** Son los actuadores (dispositivos generadores de movimiento y/o esfuerzo) y componentes que permiten la conversión de una señal física en una señal eléctrica y viceversa.

- Interfaz Gráfica con el Usuario (GUI): Es el entorno visual del proceso (software) que permite al operador comunicarse con el sistema operativo de una máquina o computador, facilitando la interacción entre el usuario y los dispositivos electrónicos instalados.



**Figura 2.2-1 Esquema de los Elementos Básicos de un SCADA**

### 2.3 Ventajas

Las ventajas de implementar un sistema SCADA son (Bailey y Wright, 2003):

- La estación maestra puede procesar y almacenar una gran cantidad de datos.
- Los datos pueden ser presentados de cualquier manera que el usuario requiera.
- Se pueden conectar al sistema cualquier cantidad de sensores en locaciones distintas.
- Los RTU (Remote Terminal Unit) pueden recolectar muchos tipos de datos diferentes (imágenes, video, voltajes, corrientes, etc.).
- Los datos pueden ser vistos desde cualquier lugar, no solo desde el sitio donde se opera.
- Se puede obtener y visualizar datos en tiempo real.

- Facilita al usuario tomar decisiones y enviar órdenes que rectifiquen situaciones anómalas.

## **2.4 Requisitos y Funciones Básicos**

### **2.4.1 Requisitos**

- Tener la capacidad de realizar cálculos numéricos avanzados sobre la unidad central de procesamiento del computador.
- Disponer de un diseño abierto con capacidad de crecer y ajustarse a futuras necesidades del proceso.
- Contar con una interfaz gráfica sencilla que muestre un esquema básico y real del proceso.

### **2.4.2 Funciones**

- Obtener, comunicar, almacenar y presentar la información de un proceso de una manera confiable, sencilla y continua.
- Permitir la lectura de datos desde todo tipo de equipo con análisis de señales, presentación y envío de resultados al computador.
- Ejecutar las acciones de control preprogramadas y las realizadas por el operador.
- Mostrar los cambios en el proceso y las alarmas para que el operador pueda reconocer una situación de alerta o parada y tomar las acciones necesarias, según sea el caso.



### 3. COMPONENTES ELECTRÓNICOS Y CONEXIONES

A continuación se presenta las descripciones, especificaciones y esquemas de los circuitos y equipos utilizados en el submarino.

#### 3.1 Estación Maestra

La estación maestra, fundamental para el control de todos los procesos del submarino, es una computadora. El sistema SCADA implementado debe otorgar una respuesta rápida y eficiente a las necesidades de operación del ROV, por tanto, la computadora debe tener las siguientes características:

- Procesador de alta velocidad
- Memoria amplia y suficiente
- Pantalla de alta resolución y de dimensiones que ofrezca una clara visualización de todos los elementos colocados en GUI.
- Portátil, de fácil transporte junto con el submarino
- Batería de larga duración
- Estructura robusta

Tomando en consideración todas estas características, se seleccionó una computadora portátil MSI modelo FR720-002 (ver *figura 3.1-1*), de dimensiones 16.46" x 10.61" x 1.54", con pantalla LCD (liquid crystal display, pantalla de cristal líquido) de 17,3", 3 Kg de peso, batería de litio de 6 celdas, procesador i7 de 2.00 GHz (gigahercios), 6 GB de RAM (random access memory, memoria de acceso aleatorio), disco duro de 640 GB (gigabytes), con sistema operativo Windows 7.



**Figura 3.1-1 Laptop MSI FR720-002**

Es el dispositivo más importante del sistema SCADA, pues es el vínculo entre el usuario y el ROV. En su pantalla se puede: observar las imágenes tomadas por ambas cámaras, controlar los motores con ayuda de un joystick, visualizar alarmas y almacenar los datos obtenidos con las cámaras y sensores. Su tamaño y peso facilitan transportarla junto al submarino, el cual es operado desde la superficie, a bordo de una embarcación. La MSI satisface los requerimientos establecidos para los propósitos de este proyecto.

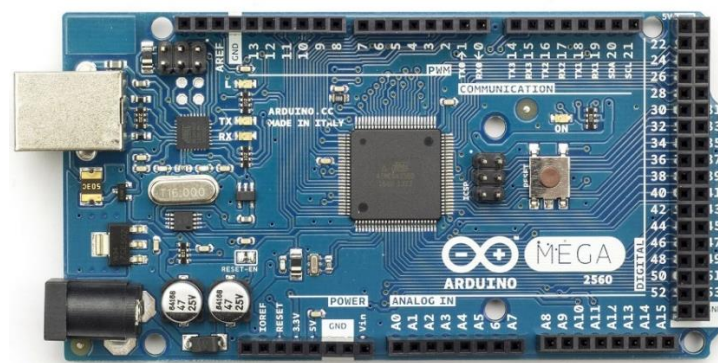
### **3.2 Controlador**

El componente más importante del sistema eléctrico del ROV es el controlador, ya que, junto con la computadora, es el cerebro del submarino. Un controlador se basa en microprocesadores, memorias y periféricos de entrada/salida para procesar los comandos grabados en su memoria, tomar información de su entorno y transmitir datos y señales. Sus funciones principales son ejecutar permanentemente y, a gran velocidad, el programa de control, leer los estados de las señales en los puertos de entrada y gobernar las salidas.

Inicialmente, el Submarino USFQ usaba un controlador CompactRIO, que es un sistema de control y adquisición de datos embebido y reconfigurable. La arquitectura robusta del hardware del sistema CompactRIO consiste en un controlador integrado para comunicación y procesamiento, un chasis reconfigurable, módulos de entrada/salida

intercambiables y es programable con el software LabVIEW de la empresa National Instruments. Este sistema ha demostrado ser eficiente, robusto y confiable (NI Compact Rio, 2014). Sin embargo, fue necesario reemplazarlo debido a su gran tamaño y peso que dificultaba las operaciones. Por otro lado, el controlador estaba sobredimensionado para las necesidades de operación del ROV, pues solamente se utilizaba una mínima parte de su capacidad, dadas las características y el tamaño del submarino USFQ. Se consideró también que resultaría sumamente costoso reemplazar el CompactRIO ante un daño. Además su programación es compleja.

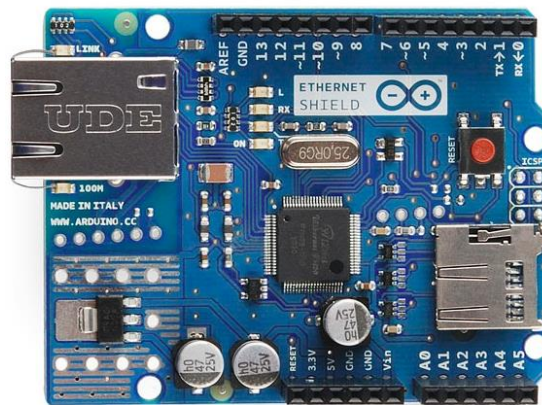
Con la finalidad de establecer una comunicación rápida y eficiente entre la computadora y el submarino se utilizó un Arduino MEGA (ver figura 3.2-1), que es una tarjeta de control y adquisición de datos. Esta plataforma de hardware y software libre usa un microcontrolador ATmega2560, puertos de entrada/salida y un entorno de desarrollo basado en el lenguaje de programación Processing/Wiring. Cuenta con 54 entradas/salidas digitales (15 de ellas pueden ser usadas como salidas PWM, *Pulse Width Modulation*), 16 entradas análogas, conexión USB (*Universal Serial Bus*) y se alimenta con 7 a 12 V. Las especificaciones técnicas del controlador Arduino se encuentran en el Anexo A.



**Figura 3.2-1** Controlador Arduino Mega

### 3.3 Arduino Ethernet Shield

Por facilidad, velocidad y confiabilidad se utilizó una conexión Ethernet para la comunicación entre el computador y el Arduino. Debido a que el Arduino MEGA no tiene un puerto Ethernet incluido, es necesario utilizar un complemento del controlador llamado Arduino Ethernet Shield (ver figura 3.3-1 y Anexo A). Junto con el Arduino Mega, este dispositivo puede ser usado para enviar y recibir datos de una red local o, incluso, conectarse al internet vía cable Ethernet.



**Figura 3.3-1 Ethernet Shield**

Desarrollado a partir de 1972 por la Compañía Xerox, como un enlace local para compartir archivos e impresoras entre computadoras, se ha convertido en el protocolo de transmisión más ampliamente utilizado en la actualidad. Es de bajo costo y facilidad de uso, gracias, entre otras razones, a que Xerox liberó la propiedad intelectual de esta tecnología, para que cualquier fabricante lo pueda elaborar. Debe su nombre a la antigua creencia de que el éter llenaba todos los espacios y podía transmitir ondas electromagnéticas de manera infinita. Para sus inventores, el éter no es sino el cable a través del cual se conectan las redes.

Ethernet es un protocolo de transmisión de datos para redes de área local (LAN, *local area network*) basado en que todos los equipos en una red están conectados a la

misma línea de transmisión de datos. Una LAN es una vía de comunicación entre computadoras, estaciones de trabajo, servidores de archivos, terminales y varios otros equipos periféricos. Permite que el acceso a los dispositivos pueda ser compartido por varios usuarios, con conectividad total entre todas las estaciones de la red (Clarke y Reynders, 2004).

Ethernet se encarga de definir las especificaciones de los cables, la señalización física y el protocolo de comunicación de datos. Existen algunas variantes de la tecnología Ethernet según el tipo, diámetro y recubrimiento de los cables utilizados. Para nuestro proyecto se utilizó la tecnología 1000Base-T, que utiliza dos pares de cables trenzados de categoría 5e y permite una velocidad de hasta 1 gigabyte por segundo, sin distorsión notable en distancias de hasta 100 metros.

### **3.4 Cámara IP**

La cámara IP Panasonic WV-SC385 (ver *figura 3.4-1* y *Anexo A*), la cual fue adquirida para el presente proyecto, es un dispositivo de video de alta resolución (hasta 180pp) y bajo consumo de energía, que proporciona un campo de visión de 360 grados. Se encuentra en la parte frontal del submarino, encapsulada por un domo de acrílico transparente hecho específicamente para protegerla del agua sin causar mayores problemas de distorsión de imagen. Se incluyó esta cámara en el diseño del ROV porque, gracias a su gran campo de visión y sus funciones de pan-tilt-zoom (movimiento horizontal, vertical y acercamiento), es ideal para tomar fotos y videos de la vida marina. Con el GUI del programa, se puede ver las imágenes captadas por la cámara en tiempo real y guardar fotos y videos en la memoria de la computadora.



**Figura 3.4-1 Cámara IP Panasonic WV-SC385**

### **3.5 Cámara de Navegación**

La cámara de video *Delta Vision* (ver figura 3.5-1 y Anexo A), que forma parte del equipo original del submarino, es a prueba de agua, resiste profundidades de hasta 250 m, posee un control de luz de 12 leds de alta intensidad y está ubicada en la parte frontal del submarino. Al ser una cámara fija y de mediana resolución, su función es permitir al operador visualizar en todo momento y en tiempo real lo que está en frente del submarino. Así, independientemente de lo que esté captando la Cámara IP Panasonic, se puede controlar la dirección del submarino y así evitar colisiones.



**Figura 3.5-1 Cámara Delta Vision**

Este dispositivo de video se alimenta con una conexión directa a una batería de 12V y 40Ah. Además, la comunicación entre la cámara y el computador se realiza mediante un

cable de video que se conecta al puerto USB 2.0 de la computadora mediante el USB Grabber EasyCap (ver figura 3.5-2 y Anexo A).



**Figura 3.5-2 USB Grabber EasyCap**

### 3.6 Conmutador

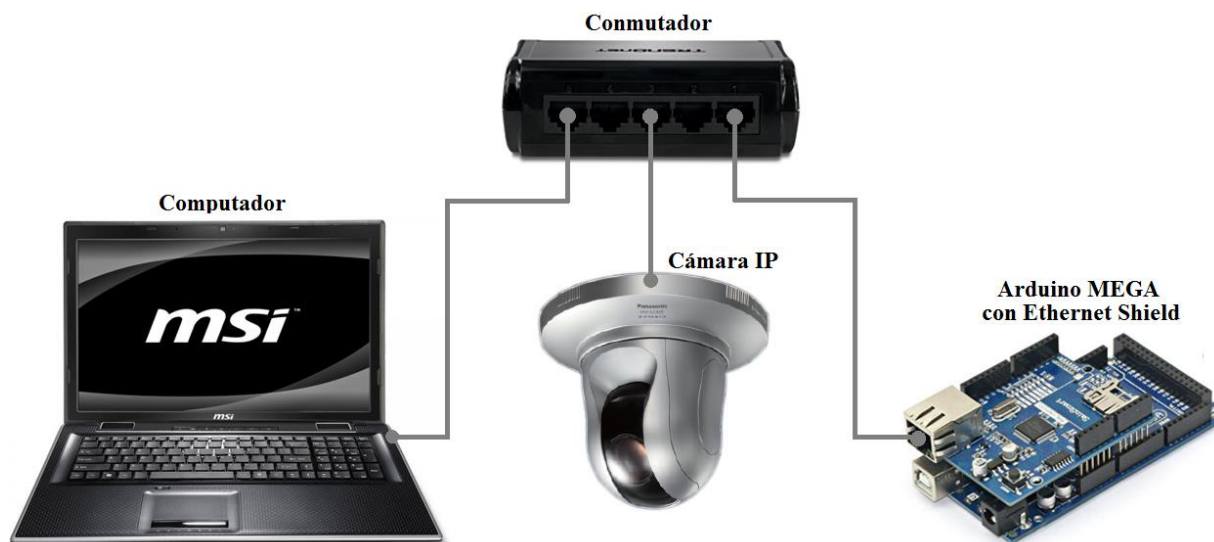
Debido a que la comunicación con el controlador Arduino y con la Cámara IP se realizan mediante cables Ethernet y la computadora central solo tiene un puerto Ethernet disponible, fue necesaria la adquisición de un conmutador o *Switch IP*.



**Figura 3.6-1 Conmutador TrendNet**

El conmutador TrendNet (ver figura 3.6-1) de alta velocidad es de tipo Plug-N-Play y posee 5 puertos Ethernet. Su función es empaquetar los datos que recibe del controlador y la cámara IP y mandarlos de forma secuencial al único puerto Ethernet de la computadora, para que las señales de control y video puedan ser procesados por el software del sistema SCADA. El conmutador está ubicado en la caja de baterías y se alimenta con 5V obtenidos de la salida de un regulador a 5 voltios que está conectado a

una batería de 6V. Las especificaciones técnicas del conmutador se encuentran en el Anexo A.



**Figura 3.6-2 Conexiones Conmutador**

### 3.7 Hidrófono

Un hidrófono es un instrumento capaz de transformar señales acústicas a señales eléctricas que se utiliza para captar y grabar sonidos en un medio acuático. El Hidrófono H2a (ver figura 3.7-1 y Anexo A), que forma parte del equipo original del submarino, es un micrófono acuático omnidireccional de alta sensibilidad, bajo ruido, puede detectar sonidos en un rango de 20Hz a 100kHz y puede ser usado hasta una profundidad de 80m.



**Figura 3.7-1 Hidrófono H2a**

Se encuentra ubicado en la parte lateral del ROV y su importancia radica en que el sonido se puede utilizar para detectar la presencia de ciertos animales marinos y para



escuchar los ruidos de estos animales y la forma como se comunican bajo el agua. Además, el audio es necesario para asociar los videos a los sonidos.

### 3.8 Sensor de Presión

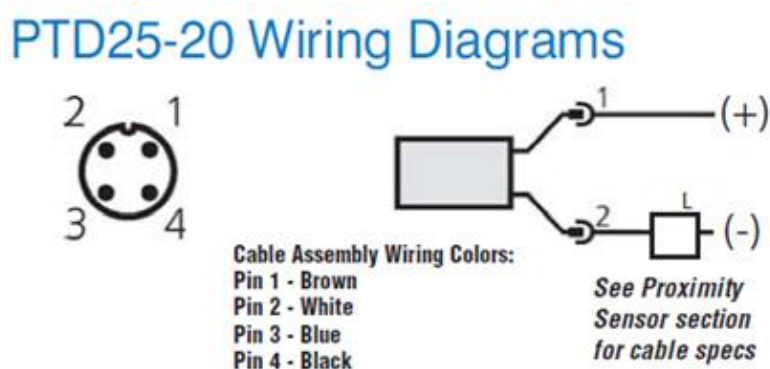
Un elemento importante para la óptima operación del submarino es el sensor de presión. Este dispositivo de campo tiene la función de transformar una magnitud física, como es la presión, en una señal eléctrica para ser leída por el Arduino y después procesada y desplegada por el computador. El ROV necesita un sensor de presión para que el operador pueda saber a qué presión está expuesto el submarino y la profundidad a la que se encuentra el mismo. Con esta información se puede evitar daños a la estructura del submarino y a los equipos en su interior, evitando exponerlos a presiones mayores a 174.04524 PSI (libras por pulgada cuadrada) o bajarlo a más de 50 metros (presión y profundidad máximas a las que puede operar el ROV) (Soria y Cabrera, 2011). Al escoger un sensor apropiado para este proyecto, fue necesario elegir uno que opere con una salida de corriente (en lugar de voltaje) a fin de que no haya pérdida de datos al transmitirlos a través de 50 metros de cable hasta la superficie. Además que tenga una estructura resistente al agua salada y fabricado con un material anticorrosivo.



**Figura 3.8-1 Sensor de Presión ProSense**

El sensor de presión ProSense PTD25-20-1000H (ver *figura 3.8-1*) tiene una estructura de acero inoxidable resistente al agua, vibraciones e impactos. Opera en un rango de presión 0 a 1000 PSI, temperaturas entre -25 a 80 °C, tiene una salida análoga de 4 a 20 mA y se alimenta con 9,6 a 32V. Sus especificaciones técnicas se encuentran en el Anexo A.

Debido a que las entradas análogas del controlador Arduino solo pueden leer voltajes desde 0 a 5V y el sensor de presión opera con una salida de corriente de 4 a 20 mA, es necesario transformar estas señales de corriente a señales de voltaje antes de conectar el sensor al Arduino. Esto se logra conectando una resistencia de 250 ohmios entre una terminal del sensor y tierra (0V), como se muestra en la *figura 3.8-2*. Este diagrama de conexión es el sugerido por el fabricante del sensor.



**Figura 3.8-2 Conexiones del Sensor de Presión**

### 3.9 Palanca de Mando (Joystick)

Un Joystick o Palanca de Mando es un dispositivo que puede ser tomado ergonómicamente con una mano, colocado sobre una base generalmente cilíndrica, lo cual le permite movimientos hacia todos los ángulos. Cuenta con varios botones integrados en la palanca cuyo fin es controlar, en una pantalla, los movimientos y acciones de los objetos

allí visualizados. Este dispositivo se conecta a los puertos de una computadora y envía señales para ser procesadas a través de un software específico.

Muy utilizado también para ejecutar simulaciones, para controlar funciones específicas de aviones, para operar máquinas pesadas de construcción como grúas, tractores, excavadoras, etc.

De manera general, una palanca de mando o joystick tiene la siguiente estructura:

- Cubierta protectora de los mecanismos internos
- Palanca propiamente dicha, que puede moverse hacia todos los ángulos, permite el control de movimiento de gráficos, de otras palancas, de las partes móviles de una máquina, de las imágenes de un videojuego, etc.
- Botón disparador para realizar el movimiento más utilizado.
- Botones superiores con funciones secundarias.
- Botones inferiores con funciones primarias.
- Cable de alimentación y transmisión de las coordenadas de movimientos.

Aprovechando las capacidades de una palanca de mando existente en el mercado, a efectos de controlar los movimientos del submarino, se utilizó un Joystick modelo Thrustmaster T.Flight Hotas X. Este dispositivo de alta precisión tiene 5 ejes y 12 botones programables y se conecta al computador vía cable USB. En el programa se utilizó sus 5 ejes para mover el submarino y 3 botones para tomar fotos, grabar video y grabar sonido, respectivamente. En la *figura 3.9-1* se muestra una imagen del joystick y se indican los 5 ejes y 3 botones utilizados. Las características y especificaciones técnicas del dispositivo se encuentran en el Anexo A.



**Figura 3.9-1 Joystick Thrustmaster, Botones y Ejes Utilizados**

### 3.10 Motores

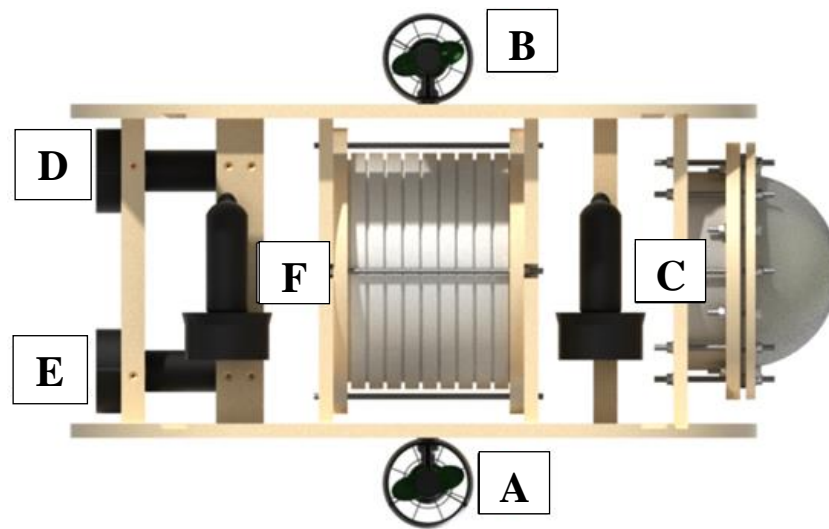
El submarino al momento está equipado con 6 motores DC Seabotix BTD 150 (ver figura 3.10-1 y Anexo A). Un motor DC (Corriente Directa) es una máquina que convierte energía eléctrica en energía mecánica de rotación, funciona con corriente DC (continua); controlar su velocidad y dirección es relativamente sencillo.

Cada motor Seabotix puede generar 2.2 kgf (kilogramos fuerza) de empuje, tiene un consumo máximo de 4.25 amperios y puede trabajar a una profundidad máxima de 150 metros. Su rango de voltaje de funcionamiento es de 0 a 19 voltios DC, siendo 0V el estado detenido del motor y alcanza su velocidad máxima a 19V.



**Figura 3.10-1 Motores Thruster Seabotix BTD 150**

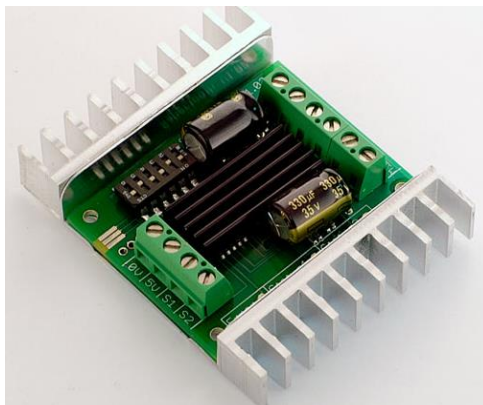
En la figura 3.10-2 se muestra una ilustración de la posición y alineación de los motores en la estructura del submarino. Con esta alineación solo se necesita activar 2 motores a la vez para que el submarino se mueva en cada uno de los 5 ejes mencionados en la subsección anterior (ver figura 3.9-1). Así, se logran 3 movimientos de traslación y 2 de rotación.



**Figura 3.10-2 Posición y Alineación de Motores en el Submarino**

### 3.11 Controladores de los Motores

Para gobernar la velocidad y dirección de los motores, regular su voltaje y limitar la corriente de entrada, es necesario utilizar controladores. Con este propósito se utilizaron los mismos controladores Sabertooth 2 x 10, que forman parte del equipo original del submarino. Cada uno puede distribuir hasta 10 amperios a dos de los motores DC sin escobillas, funcionan con un voltaje de entrada de 6 a 24V DC y pueden ser usados con baterías de litio o plomo-ácido. Además, cuentan con disipadores de calor y sensores de temperatura y sobrecorriente para protegerse a sí mismo y a los motores de posibles sobrecorrientes, sobrecalentamiento o cortocircuitos.



**Figura 3.11-1 Controladores Sabertooth 2x10**

Los Sabertooth 2x10 tienen varios modos de operación: *Analog Input*; *R/C Input*; *Simplified Serial* y *Packetized Serial*. Para este proyecto, se escogió el modo *Analog Input* (Entrada Análoga). En esta configuración, los controladores toman las señales recibidas en sus entradas análogas para modificar la velocidad y dirección de los motores. La entrada análoga puede variar desde 0 a 5V, lo que permite que se utilicen las salidas PWM del Arduino Mega como señales de control. En la *tabla 3.11-1* se muestra la posición en la que se deben poner los interruptores ubicados en la parte frontal de los Sabertooth para que estos:

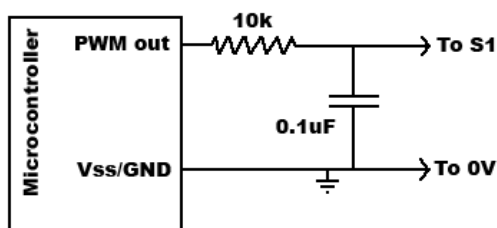
- Operen en Modo Análogo (1,2)
- Operen con baterías de plomo-ácido (3)
- El control de los dos motores conectados a cada Sabertooth se realice por separado (4)
- Tengan respuesta exponencial a las entradas (5)
- El rango de la señal de entrada sea de 0 a 5V, con el punto 0 en 2.5V (6)

| Interruptor | Posición                              |
|-------------|---------------------------------------|
| 1           | Arriba - Activar Entrada Análoga 1    |
| 2           | Arriba - Activar Entrada Análoga 2    |
| 3           | Arriba - Modo No-Litio                |
| 4           | Abajo - Activar Control Independiente |
| 5           | Abajo - Activar Exponencial           |
| 6           | Arriba - Desactivar 4x Sensitivity    |

**Tabla 3.11-1 Configuración de los Interruptores en Modo Análogo**

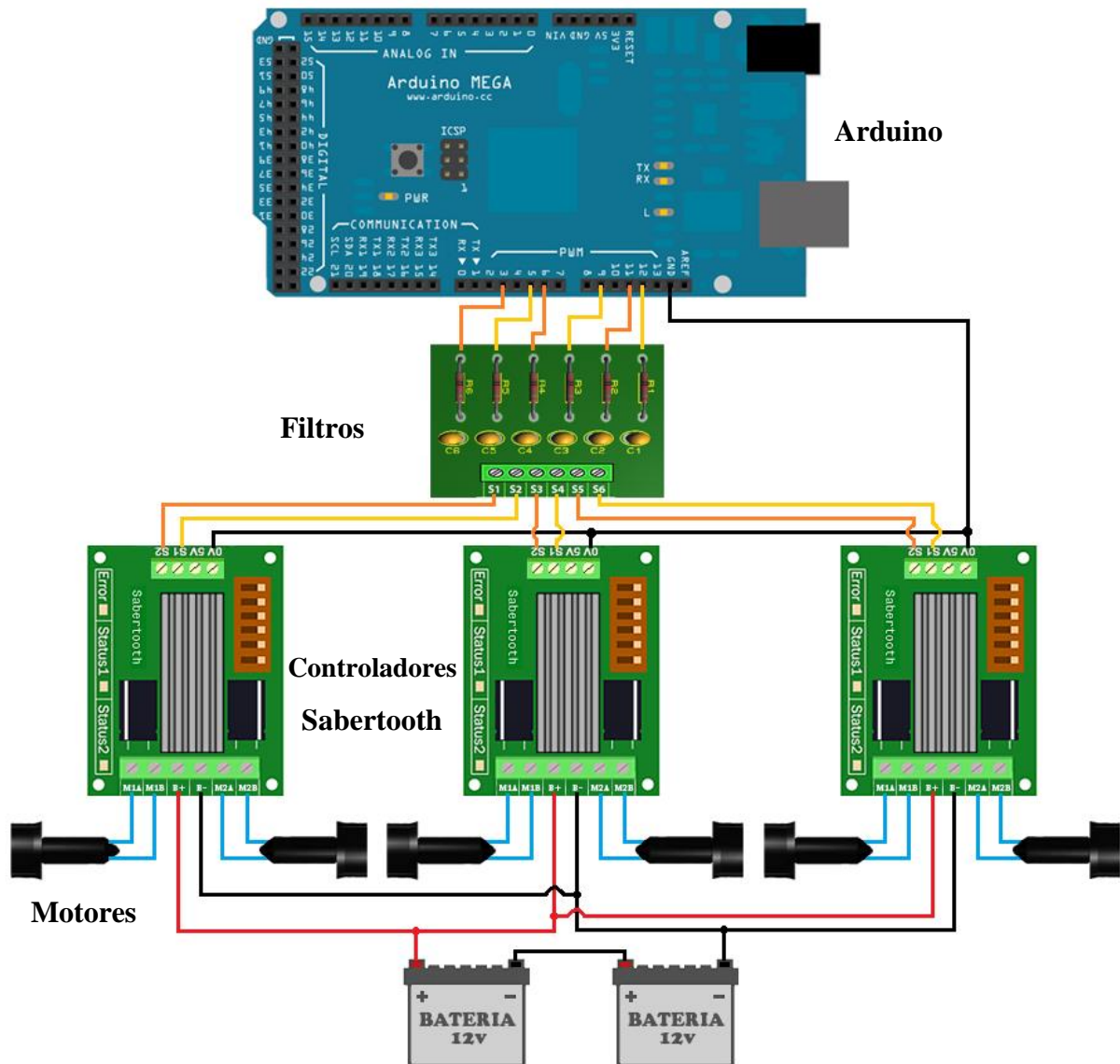
El controlador Arduino MEGA usa salidas digitales para crear una señal PWM. La modulación de ancho de pulso PWM (*Pulse Width Modulation*), es un método de control que utiliza señales digitales para regular la potencia enviada a una carga. La señal PWM usada es una onda cuadrada que varía su estado entre alto/encendido (5V) y bajo/apagado (0V). Al variar la cantidad del tiempo en que la onda permanece encendida respecto al tiempo que permanece apagada (la duración o ancho del pulso), se consigue simular voltajes que varían entre 0 y 5 voltios, regulando así la velocidad a la que gira el motor.

Es necesario filtrar las señales PWM antes de conectarlas a los Sabertooth. Al pasar los PWM por un filtro RC paso bajo (figura 3.11-2) se obtiene una señal continua que puede ser usada en las entradas análogas de los Sabertooth para controlar la velocidad y dirección de los motores. El filtro RC de la figura 3.11-2, compuesto por una resistencia de 10k ohmios y un capacitor de 0.1n faradios es el recomendado por el fabricante de los Sabertooth para ser usado con los controladores.



**Figura 3.11-2 Esquema Filtro Paso Bajo para salidas PWM**

En la *figura 3.11-3* se muestra el diagrama de conexiones del control de los motores con el Arduino MEGA, los filtros, los Sabertooth y las baterías.



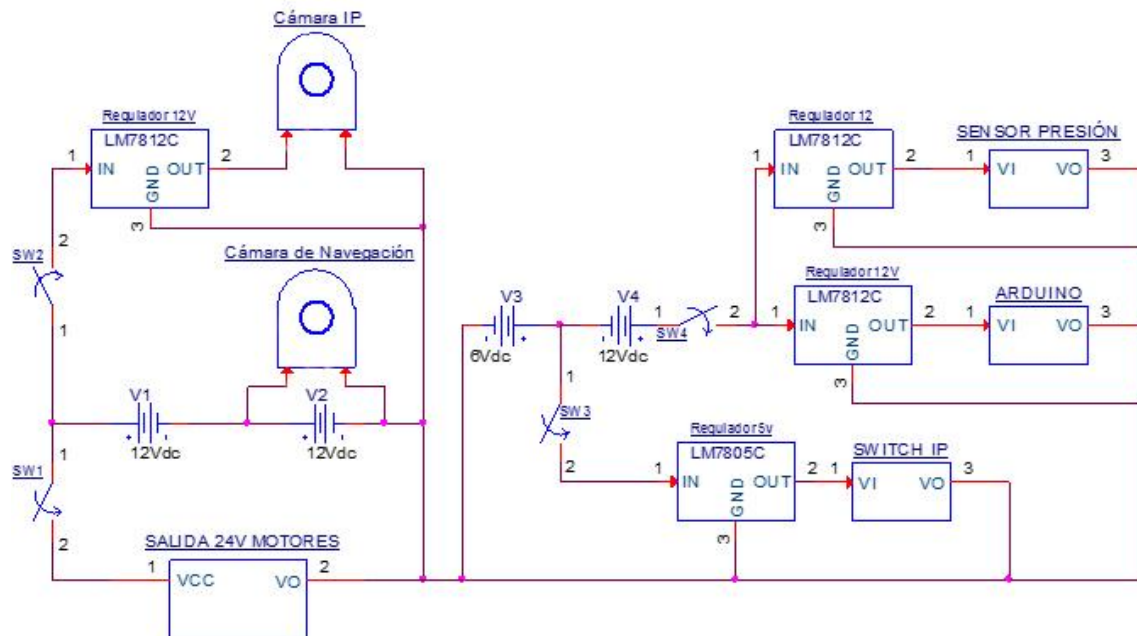
**Figura 3.11-3 Diagrama de Conexiones para Control de Motores**

### 3.12 Bloque de Alimentación

Todos los componentes electrónicos del submarino reciben energía del bloque de alimentación. El bloque consta de 4 baterías recargables de plomo-ácido: dos de 12V y 40 a/h, una de 12V y 18 a/h y una de 6V y 4 a/h. En la *figura 3.12-1* se muestra el diagrama de conexiones de las baterías y los equipos. Las baterías de 12V y 40 a/h están conectadas en serie para enviar 24V hacia los motores y las cámaras, independientemente de las otras dos baterías (también conectadas en serie entre sí) que son utilizadas para alimentar a los



componentes más sensibles del submarino, como son el controlador Arduino, los sensores y el *Switch IP*.



**Figura 3.12-1 Diagrama de Alimentación Equipos**

Cada dispositivo electrónico requiere de un voltaje de alimentación diferente, por lo que se utilizó reguladores de voltaje y controladores para limitar el voltaje de entrada a los equipos. Cada regulador cuenta con un disipador de calor para evitar que los componentes se sobrecalienten. Se tuvo en cuenta que el voltaje enviado desde las baterías hasta los componentes recorre 50 m., en los cuales hay ligeras pérdidas de potencia. La *tabla 3.12-1* muestra el voltaje que llega a cada uno de los dispositivos utilizados.

| Elementos            | Voltaje de Entrada |
|----------------------|--------------------|
| Arduino + Shield     | 12V                |
| Cámara IP            | 12V                |
| Cámara de Navegación | 12V                |
| Conmutador           | 5V                 |
| Sabertooth           | 24V                |
| Motores              | 0-19V              |
| Sensor de Presión    | 12V                |

**Tabla 3.12-1 Voltaje de Alimentación de los Componentes Electrónicos**

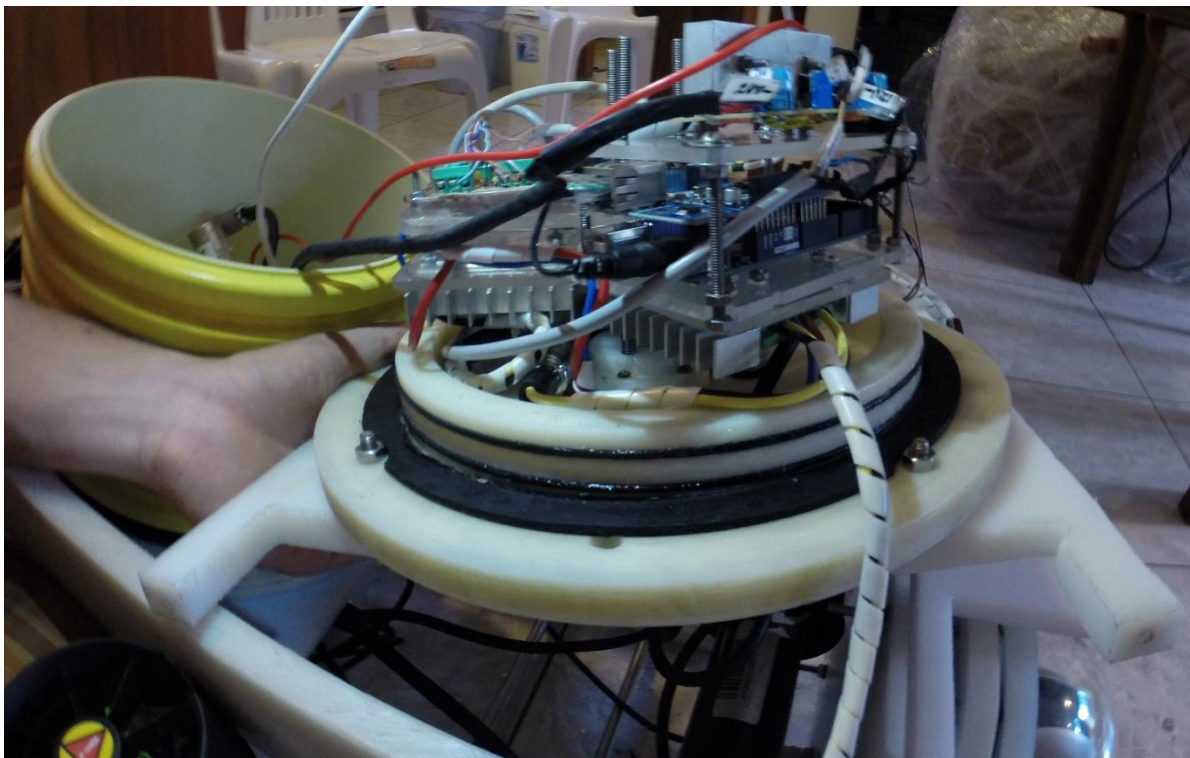
Para transmitir la energía desde la superficie al submarino se utilizaron cables de cobre flexibles de 50m con recubrimiento y aislamiento. Ya que las conexiones hacia los motores, cámaras y controladores son independientes y están ubicadas en distintos lugares del submarino, fue necesario emplear varios cables de diferente tipo y calibre. El cable utilizado para energizar los motores debe soportar al menos 25,5 amperios (4,25A por 6 motores), por lo que se determinó que sería necesario usar un cable 9 AWG (del inglés *american wire gauge* o calibre de alambre estadounidense). Sin embargo, debido a que el submarino ya estaba equipado con un cable sucre 2x8 AWG con recubrimiento especial impermeable para ser utilizado bajo el agua, se decidió usar el cable ya disponible. La cámara IP y el Arduino Mega con Ethernet Shield usan cada uno un cable UTP categoría 5e de 4 pares trenzados para la transmisión de datos. Aprovechando que el protocolo de comunicación usado en ambos casos utiliza sólo 2 de los 4 pares de cables para el envío/recepción de datos, se usó uno de los pares no necesarios en la comunicación para transmitir la potencia. Por último, la cámara de navegación viene con su propio cable de comunicación y potencia.

El bloque de alimentación es un elemento no sumergible y debe permanecer en la superficie. Para facilitar su manipulación y traslado, se adaptó un contenedor (caja de potencia) dentro del cual se encuentran el *Switch IP* y las 4 baterías con sus conexiones respectivas. En la tapa del contenedor se colocaron 3 interruptores para encender/apagar el *Switch IP*, el controlador Arduino Mega y la cámara IP, respectivamente; y en un costado, se colocó el interruptor para encender/apagar los motores. Todos los cables usados para comunicación y/o potencia pueden ser desconectados de la caja de potencia, con el fin de que las baterías y el resto del submarino puedan ser manipulados independientemente. En la *figura 3.12-2* se muestra una foto del contenedor del bloque de alimentación, cerrado.

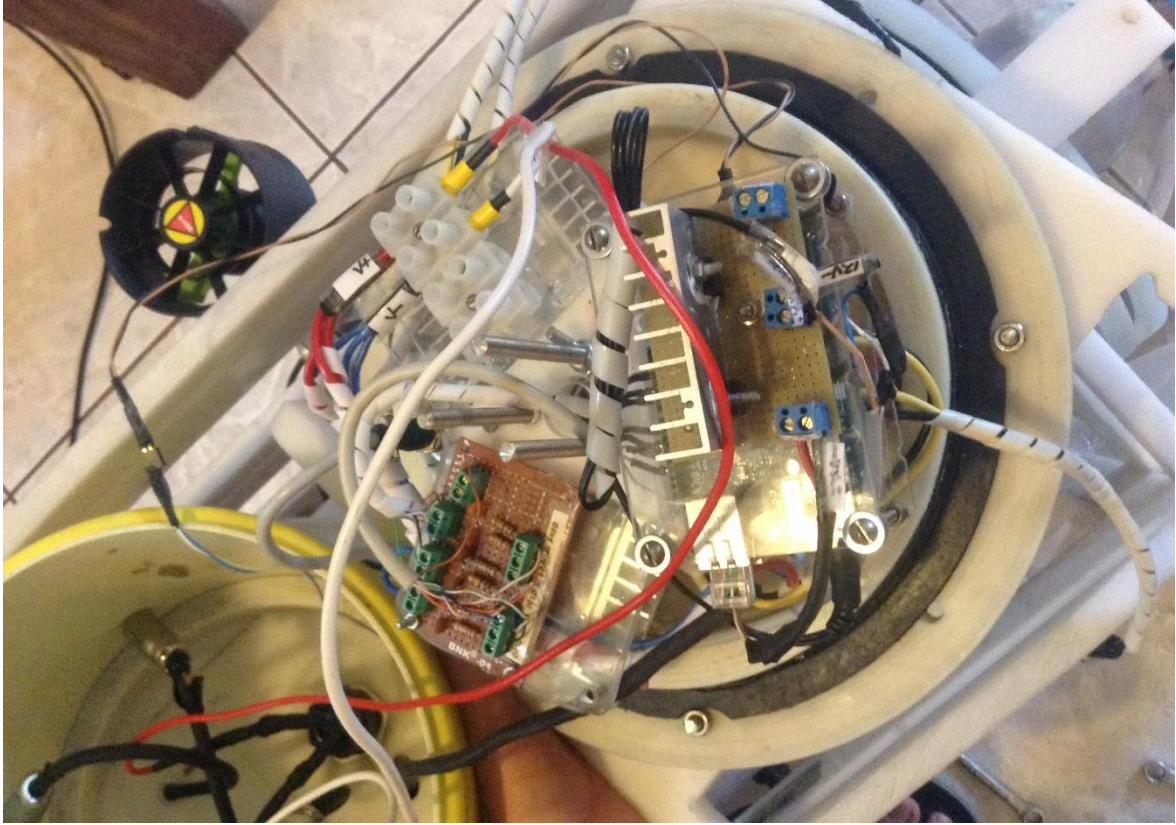


**Figura 3.12-2 Bloque de Alimentación Dentro de su Contenedor**

Finalmente, en las *figuras 3.12-3 y 3.12-4* se puede observar imágenes de todos los componentes electrónicos instalados en el submarino y sus conexiones.



**Figura 3.12-3 Componentes Electrónicos instalados en el Submarino USFQ**



**Figura 3.12-4 Conexiones de los Componentes Electrónicos, visto desde arriba**

#### 4. PROGRAMACIÓN DE LA INTERFAZ DEL SISTEMA SCADA

En este proyecto fue de suma importancia realizar un programa de control eficiente y confiable para administrar la transferencia de datos desde el submarino hasta la superficie y viceversa. Al mismo tiempo, fue necesario un programa fácil de utilizar y comprender, para que pueda ser operado por todo tipo de usuario y que facilite la futura expansión del sistema sin tener que reprogramar todo. Tomando esto en cuenta, el programa principal, llamado SubmarinoUSFQ, se elaboró utilizando el software de programación LabView 2012, previamente instalado.

LabView es un entorno de desarrollo de tipo gráfico/visual que utiliza bloques de programación pre-diseñados para facilitar la elaboración y comprensión de los proyectos realizados con el mismo. Sus muchas librerías, desarrolladas para ser usadas principalmente en proyectos científicos y de ingeniería, proveen las herramientas y funciones necesarias para trabajar con una gran variedad de controladores, tarjetas de adquisición de datos, cámaras, sensores, etc. Además, esta plataforma permite realizar interfaces gráficas de manera sencilla e intuitiva. Las librerías de LabView necesarias para el funcionamiento correcto del programa del Submarino USFQ y que deben ser instaladas en el computador son: *Vision and Motion*, *IMAQ*, *IMAQdx*, *Data Communication Protocols*, *.NET & ActiveX* y *Graphics & Sound*.

En la figura 4-1, se muestra el programa de LabView completo para el sistema SCADA. Para comprender la programación de mejor manera, se la puede dividir en cuatro partes importantes que interactúan entre sí y que serán explicadas más a fondo en las siguientes subsecciones:

1. Control de Movimiento
2. Comunicación con el Arduino
3. Adquisición de Datos y Alarmas
4. Interfaz Gráfica.



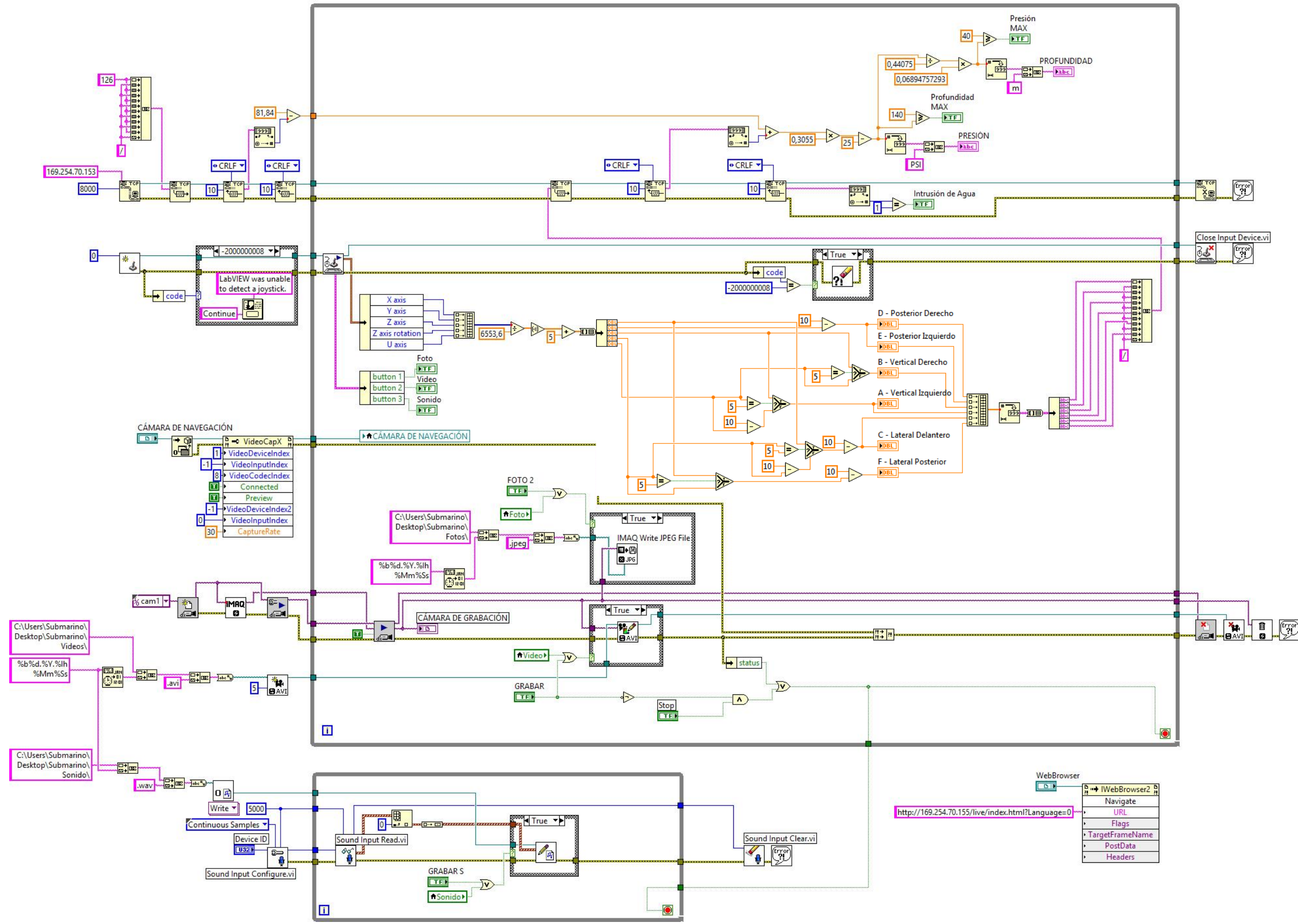
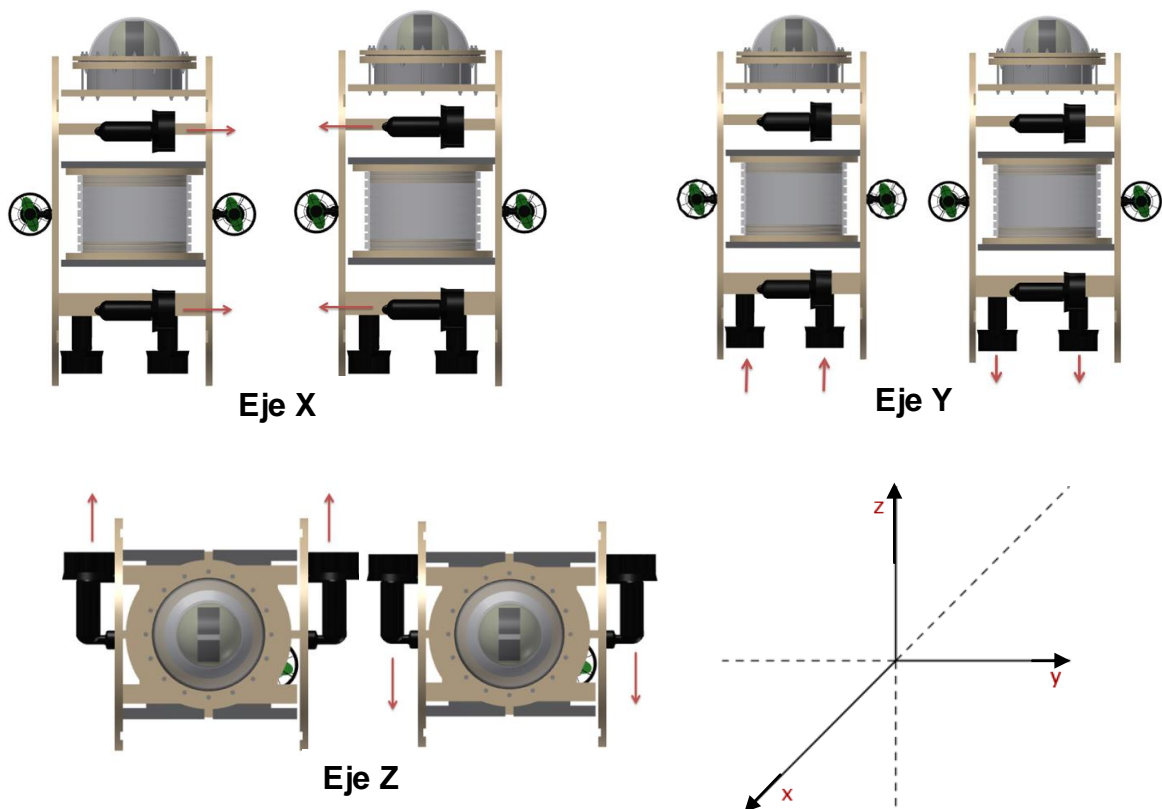
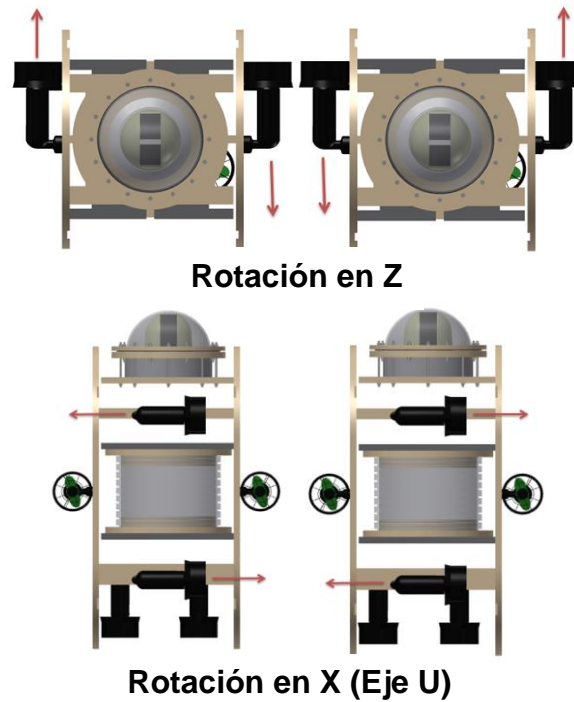


Figura 4-1 Programa en LabView del Sistema Scada

#### 4.1 Control de Movimiento

El Submarino USFQ está equipado con 6 motores Thrusters Seabotix BDT-150, que le permiten tener hasta 5 grados de movilidad, lo cual es necesario para que el ROV tenga una buena maniobrabilidad en el medio acuático. Cada grado de movilidad está dado por una combinación específica de los motores. Los movimientos de avance y retroceso se realizan en el eje X, los movimientos verticales en el eje Z y los movimientos laterales en el eje Y con una fuerza de empuje equivalente a 2 motores en cada movimiento; además, los motores laterales permiten que el submarino realice rotaciones en su propio eje (Soria y Cabrera, 2011). En la *figura 4.1-1* se muestra una ilustración de los ejes y motores usados para el movimiento del ROV acorde con los ejes del joystick mencionados en la *sección 3.9*. Los bloques de programación para el control de movimiento se pueden ver en la *figura 4.1-2* y se explican más a fondo en la subsección siguiente.





**Figura 4.1-1 Ejes de Movimiento del Submarino**

#### **4.1.1 Programación del Joystick**

En la *figura 4.1-2* se muestra los bloques de inicialización del joystick. En esta parte del programa, Labview primero detecta si el joystick está conectado, de no ser así, muestra una advertencia diciendo que no se detectó ningún joystick y pregunta al usuario si desea continuar. En caso de que el joystick se encuentre correctamente conectado, el programa lee los datos enviados a la computadora cuando se realiza un movimiento o se presiona un botón y los presenta en la pantalla principal. El software interpreta los movimientos del joystick en cada eje posible como una señal analógica que toma valores que varían del 0 al 1, dependiendo del ángulo de inclinación de cada palanca. Así, los datos de movimiento en los 5 ejes utilizados para controlar el submarino (ejes  $x$ ,  $y$ ,  $z$ ,  $u$ , rotación en  $z$ ), se presentan como números que pueden ser manipulados de forma matemática para acondicionar las señales del joystick y ser usadas como sea necesario.



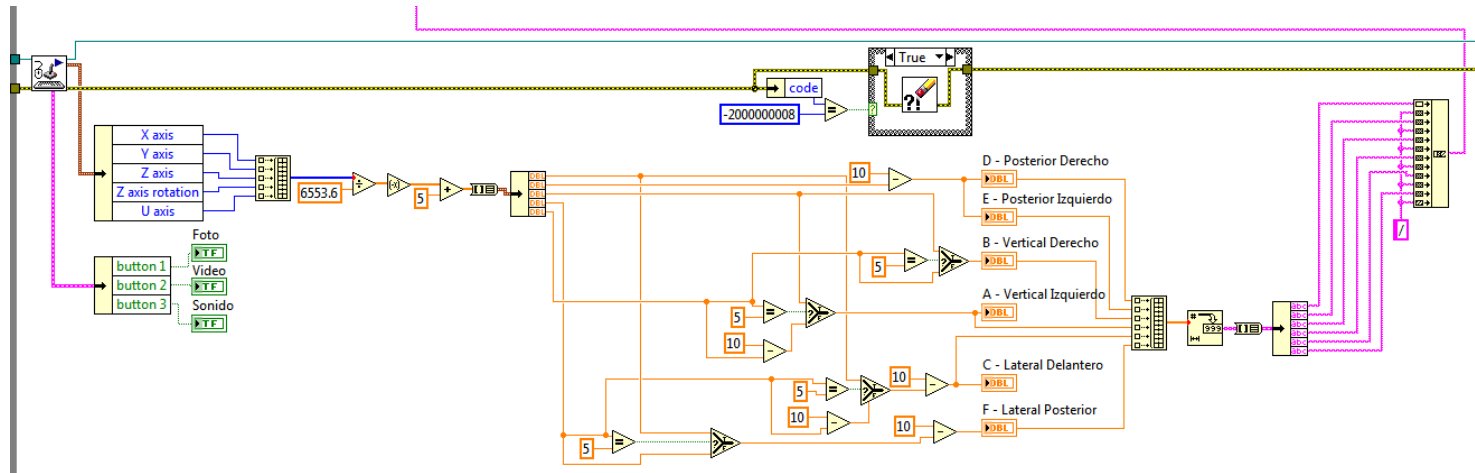


Figura 4.1-2 Programación del Control de Motores

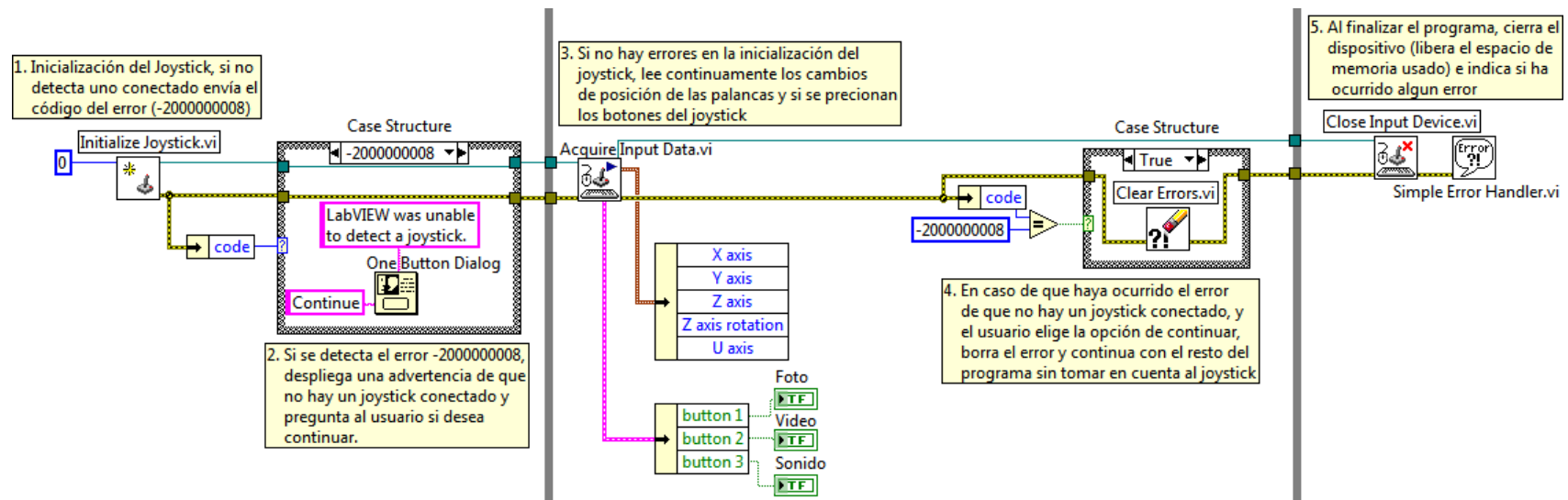


Figura 4.1-3 Bloques de Inicialización e Información del Joystick

#### **4.1.2 Acondicionamiento de las señales del Joystick para ser usadas como salidas PWM**

En la *figura 4.1-4* se puede observar la continuación del programa de control de movimiento en donde, como se mencionó anteriormente, se acondiciona las señales recibidas desde el Joystick con bloques de programación matemática para que luego sean usadas como señales PWM para el control de los motores. Además, esta parte del programa se encarga de asignar a cada movimiento del joystick una combinación de motores cuyo funcionamiento hace que el submarino se mueva en cada uno de los ejes.

Después de leer las señales del joystick, el programa toma los datos de cada eje y los pone en un arreglo para cambiar el rango de valores análogos de entre 0 y 1, a valores entre 1 y 10. Esta acción es necesaria para, en futuras operaciones, no tener que manipular o transmitir largas fracciones. A continuación, se divide al arreglo anterior en cada uno de sus elementos para asignar a cada movimiento del joystick la combinación de motores requerida para realizar movimientos en los 5 ejes.

Finalmente, se convierte todos los valores numéricos procesados a una sola cadena de caracteres para ser enviada al Arduino, que a su vez, toma dos datos, los transforma a señales PWM y los envía a sus motores respectivos (ver *sección 4.2*).

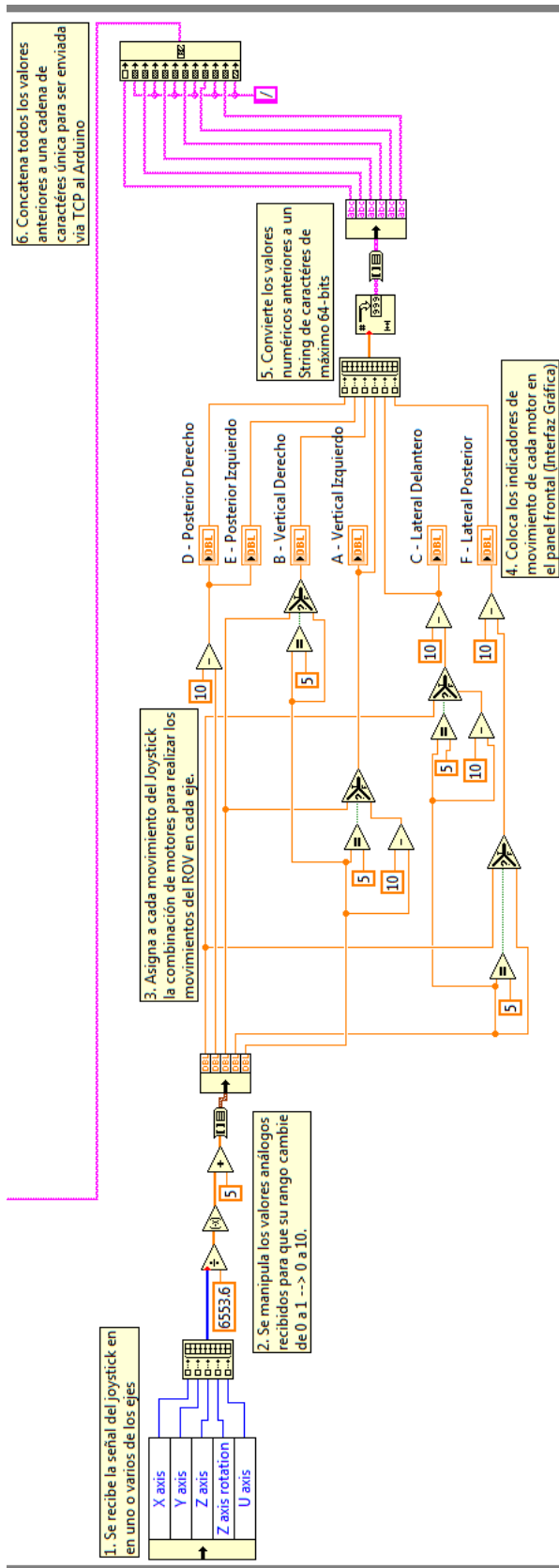


Figura 4.1-4 Bloques de Acondicionamiento de Señales

## 4.2 Arduino: Programación y Comunicación

El Arduino es el elemento principal de comunicación entre todos los dispositivos del submarino. Con sus varias entradas y salidas, digitales/análogas, puede tomar información del entorno y controlar varios actuadores. En el sistema del Submarino USFQ, toda la información entre el Arduino y el computador es transferida mediante cable Ethernet con comunicación de red de área local.

El controlador Arduino se programa mediante el lenguaje y entorno de desarrollo de Arduino. El código de programación cargado en la memoria del Arduino y que corre cada vez que es encendido, es el siguiente:

```
#include <Ethernet.h> // Inicializa la librería para usar la comunicación Ethernet
#include <SPI.h> // Inicializa la librería Serial Peripheral Interface para usar el
                Ethernet Shield

byte mac[]={0xDE,0xAD,0xBE,0xEF,0xFE,0xED}; // Configura y asigna la
                dirección MAC del Ethernet Shield
IPAddress ip(169,254,70,153); // Configura y asigna la dirección IP del
                Ethernet Shield
EthernetServer server(8000); //Crea un servidor que recibe las conexiones entrantes
                en el puerto especificado

// Declaración de Variables
int pinpwm[6]={3,5,6,9,11,12}; //Arreglo de pines a usar
float pwm[6]={0,0,0,0,0,0}; //Inicialización en cero del arreglo de salidas PWM
int pwmtemp=0;
int i=0;

void setup() { // Lazo de configuración de pines y declaración de las librerías que se
                van a usar

    SPI.begin(); // Inicializa la comunicación con el Ethernet Shield mediante el bus SPI
    Ethernet.begin(mac,ip); // Inicializa el dispositivo Ethernet
    server.begin(); // Empieza a escuchar las conexiones entrantes (clientes)
    delay(1000); // Tiempo para arranque de Ethernet Shield

    pinMode(33,INPUT_PULLUP); //Sensores de intrusión de agua
    pinMode(31,INPUT_PULLUP); //Sensores de intrusión de agua
```

```

// El comando INPUT_PULLUP fuerza al pin de entrada a estar en 5 voltios
pinMode(3,OUTPUT);
pinMode(4,OUTPUT);
pinMode(5,OUTPUT);
pinMode(6,OUTPUT);
pinMode(9,OUTPUT);
pinMode(11,OUTPUT);
pinMode(12,OUTPUT);
digitalWrite(4,HIGH); // Desactiva uso de tarjeta SD del Ethernet Shield
}

void loop() { // Lazo principal que se ejecuta constantemente
  EthernetClient client=server.available(); // Si hay conexiones entrantes, habrá bytes
                                             // disponibles para leer
  if(client){ // si se encuentra una conexión TCP entrante se ejecuta lo siguiente
    while(client.connected()){ //mientras la conexión esté disponible se ejecuta lo
                               // siguiente
      if(client.available()){ // si la conexión está disponible se ejecuta lo siguiente
        int c=client.read(); // leer los bytes de entrada y guardarlos en la variable entera c
        if (isDigit(c)){ // si la variable c es un dígito ejecutar lo siguiente
          pwmtemp=(pwmtemp*10)+(c-48);
        }
        else if(c=10){
          pwmtemp=map(pwmtemp,0,10,24,234); // no es de 0 a 255 para limitar
          el voltaje de salida de los sabertooth a 18V
          pwm[i]=pwmtemp;
          if (pwmtemp>122 && pwmtemp<132){
            pwm[i]=126;
          }
          analogWrite(pinpwm[i],pwm[i]); // Señales PWM enviadas a los motores
          i++;
          pwmtemp=0;
          if(i==6){
            i=0;
            server.print(analogRead(0)); // Leer los datos del sensor de Presión y
            enviarlos a LabView
            server.print("\r\n"); // Da la pauta de que los siguientes números enviados al
            Labview son de otro tipo

            delay(100);
            if((!digitalRead(33)) || (!digitalRead(31))) { // leer el estado de los puertos 31
            y 33 (sensores de intrusión de agua)
              server.print(1); // Si el estado es anormal enviar un 1 al LabView
              server.print("\r\n");
            }
            else{
              server.print(0); // Si el estado de las entradas 31 y 33 es normal, envía un 0
              al LabView
              server.print("\r\n");
            }
          }
        }
      }
    }
  }
}

```

```
        }  
    }  
}  
}  
}  
client.stop(); // Cierra la conexión TCP  
}  
}
```

Como se puede ver en el código anterior, el Arduino se encarga de leer el estado de los sensores a todo momento y de enviar estos datos hacia LabView a través de una conexión TCP (Protocolo de Control de Transmisión). TCP es un estándar de comunicación que establece la comunicación entre un cliente y un servidor, asegurándose de que todos los datos transferidos lleguen a su destino. Además, junto con el protocolo IP (Internet Protocol), es el responsable del enrutamiento de datos a una dirección IP específica y de la verificación de su integridad.

A continuación, se muestran los bloques de comunicación con el Arduino en LabView (ver *figura 4.2-1*), el mismo que recibe los datos obtenidos desde los sensores y envía las señales del joystick para que sean convertidas en salidas PWM y enviadas a los controladores Sabertooth 2 x 10 para mover los motores, de acuerdo a lo requerido por el operador.

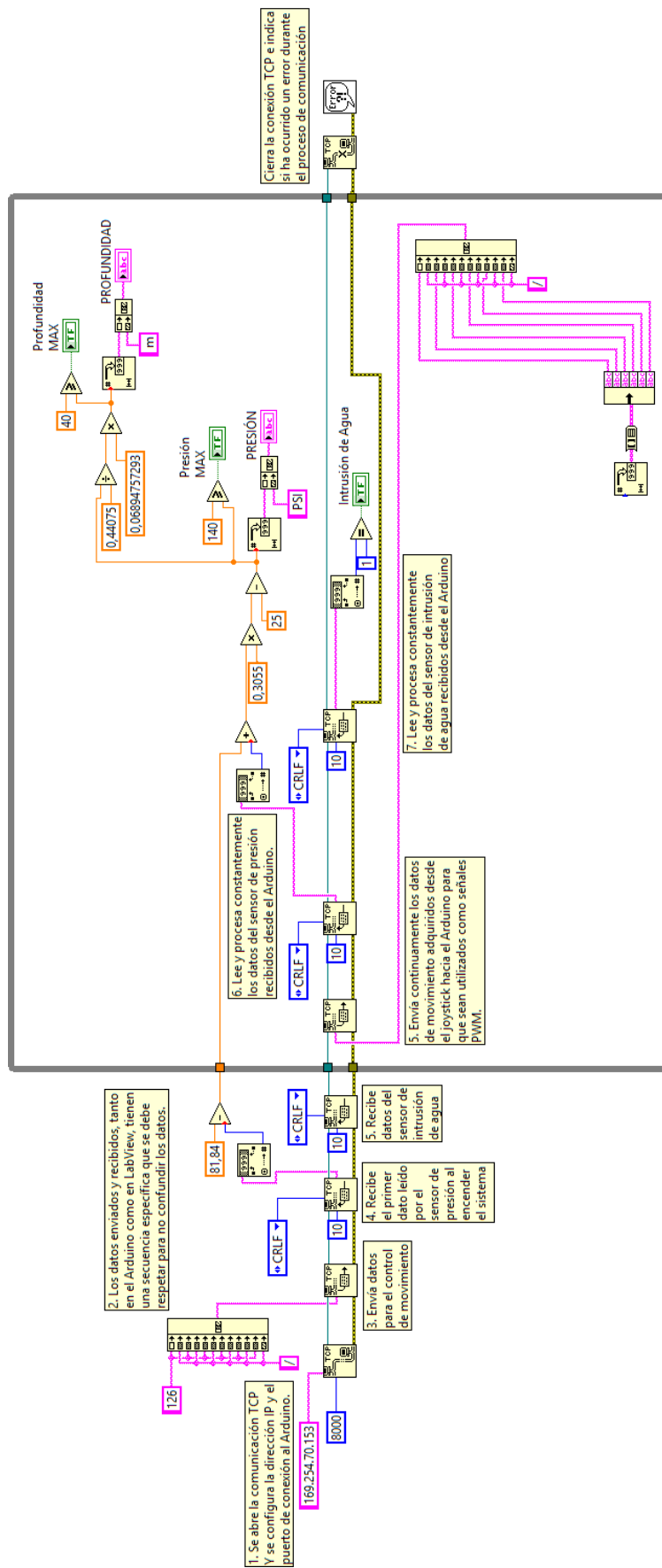


Figura 4.2-1 Bloques de Programación de la comunicación Arduino – LabView

### 4.3 Adquisición de Datos y Alarmas

#### 4.3.1 Video

La adquisición de video se realiza mediante las cámaras Panasonic y Delta Vision ubicadas en la parte frontal del submarino. La programación permite tomar fotos y grabar video del fondo marino y, al mismo tiempo, permite al usuario ver las imágenes que obtienen las cámaras en tiempo real para, de esta forma, observar lo que el submarino tiene en frente a fin de poder maniobrarlo de mejor manera evitando obstáculos. En la *figura 4.3-1* se muestra la programación en bloques que permite realizar estas acciones con las cámaras.

La programación de la cámara Delta Vision (*figura 4.3-2*) utiliza un complemento del LabView llamado VideoCapX, esta herramienta permite configurar varios parámetros del video obtenido, además de presentar en la pantalla las imágenes capturadas. El complemento se conecta a la cámara desde LabView usando un control ActiveX, que es una herramienta de software que permite, a ciertas aplicaciones basadas en Windows, aparecer e interactuar con las librerías y controles de LabView. Instalar VideoCapX fue necesario debido a que el software de LabView no tiene compatibilidad con todas las cámaras disponibles en el mercado, como es el caso de la cámara Delta Vision utilizada en este proyecto.



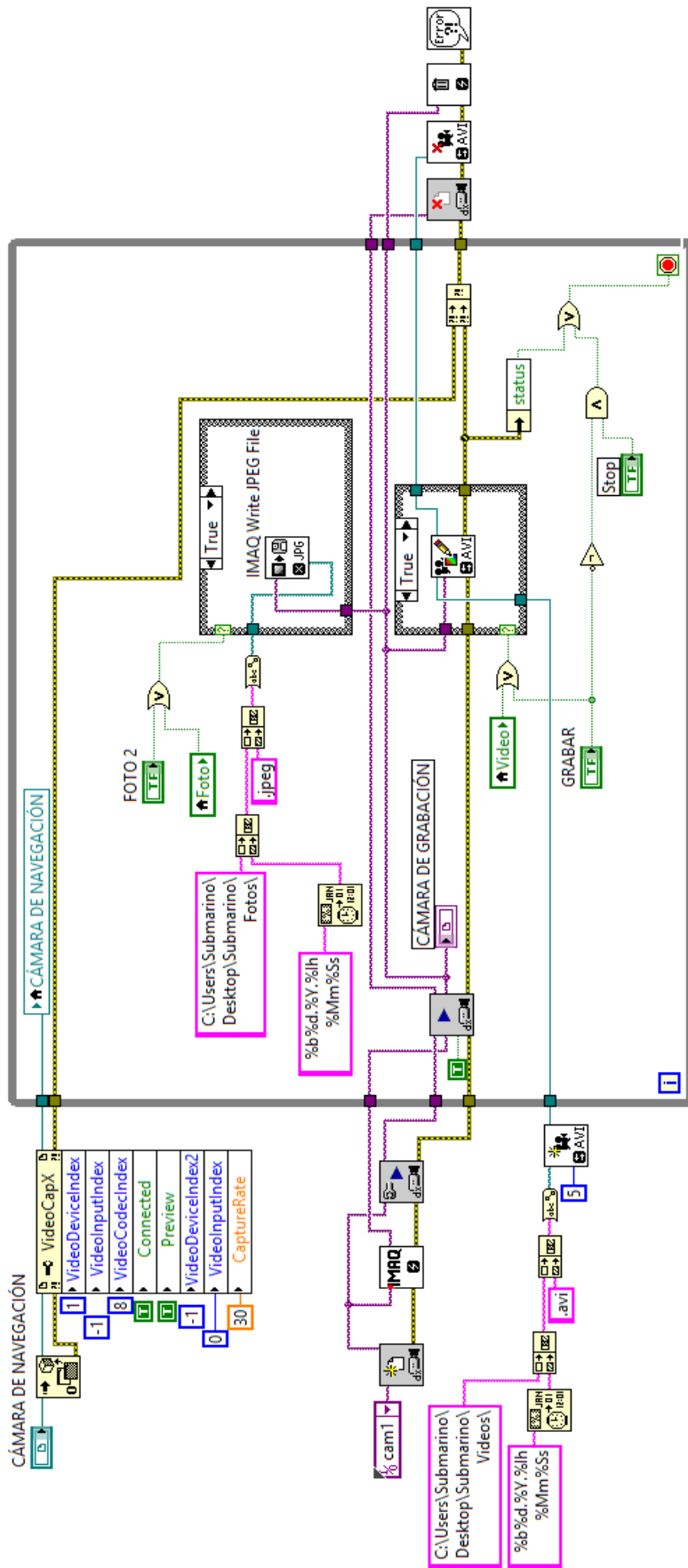
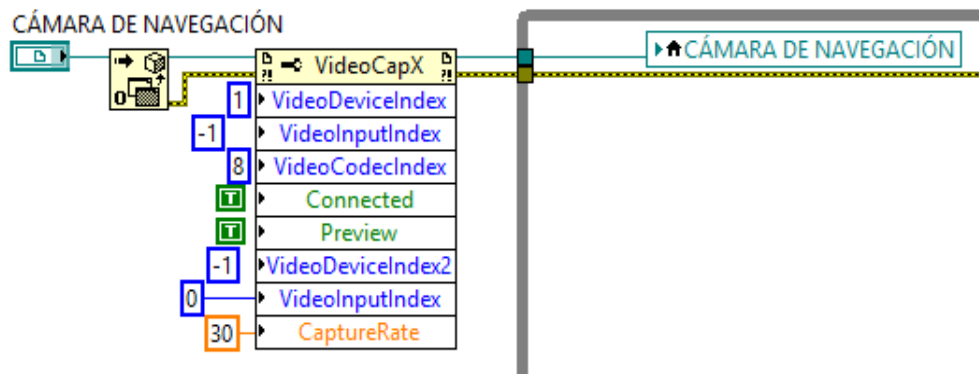


Figura 4.3-1 Programación para las Cámaras de Video



**Figura 4.3-2 Bloques de Programación Cámara Delta Vision con VideoCapX**

Los bloques de programación en esta sección que se encuentran fuera del lazo *while*, sirven para:

1. Detectar e identificar la cámara que se va a utilizar como un Objeto ActiveX.
2. Crear el contenedor del objeto (lugar de la memoria donde se almacena los datos de referencia del elemento deseado).
3. Pasar estos datos al *Property Node* del VideoCapX donde se establecen los parámetros para presentar la imagen en el GUI.

Finalmente, dentro del lazo *while* se utiliza una variable local del contenedor del objeto ActiveX, llamado Cámara de Navegación, para presentar la vista previa de la imagen capturada. Al estar la variable dentro del lazo, esta se actualiza continuamente mostrando así el video en tiempo real.

Para la programación de la cámara IP Panasonic (ver *figura 4.3-3*) se utiliza las librerías IMAQ e IMAQdx, que permiten tomar fotos y grabar video en alta resolución, a más de mostrar en el panel frontal (Interfaz Gráfica) las imágenes captadas en tiempo real. Los archivos de video y fotografía tomados se graban en la ruta predeterminada; en este caso, en la carpeta Submarino ubicada en el Escritorio de la computadora designada a este proyecto. Así, el usuario puede tomar varias fotos/ grabaciones y cada una se guardará con

la fecha y hora a la que fueron capturadas. Como precaución, se programó esta parte de forma tal que el usuario no puede detener el programa mientras se está grabando video, a fin de evitar perder la información. Además, esta sección asigna un botón del joystick para tomar fotos y otro para grabar videos (ver *figura 3.9-1*), es decir, se puede realizar estas acciones con los botones designados en el GUI o presionando los botones del joystick.

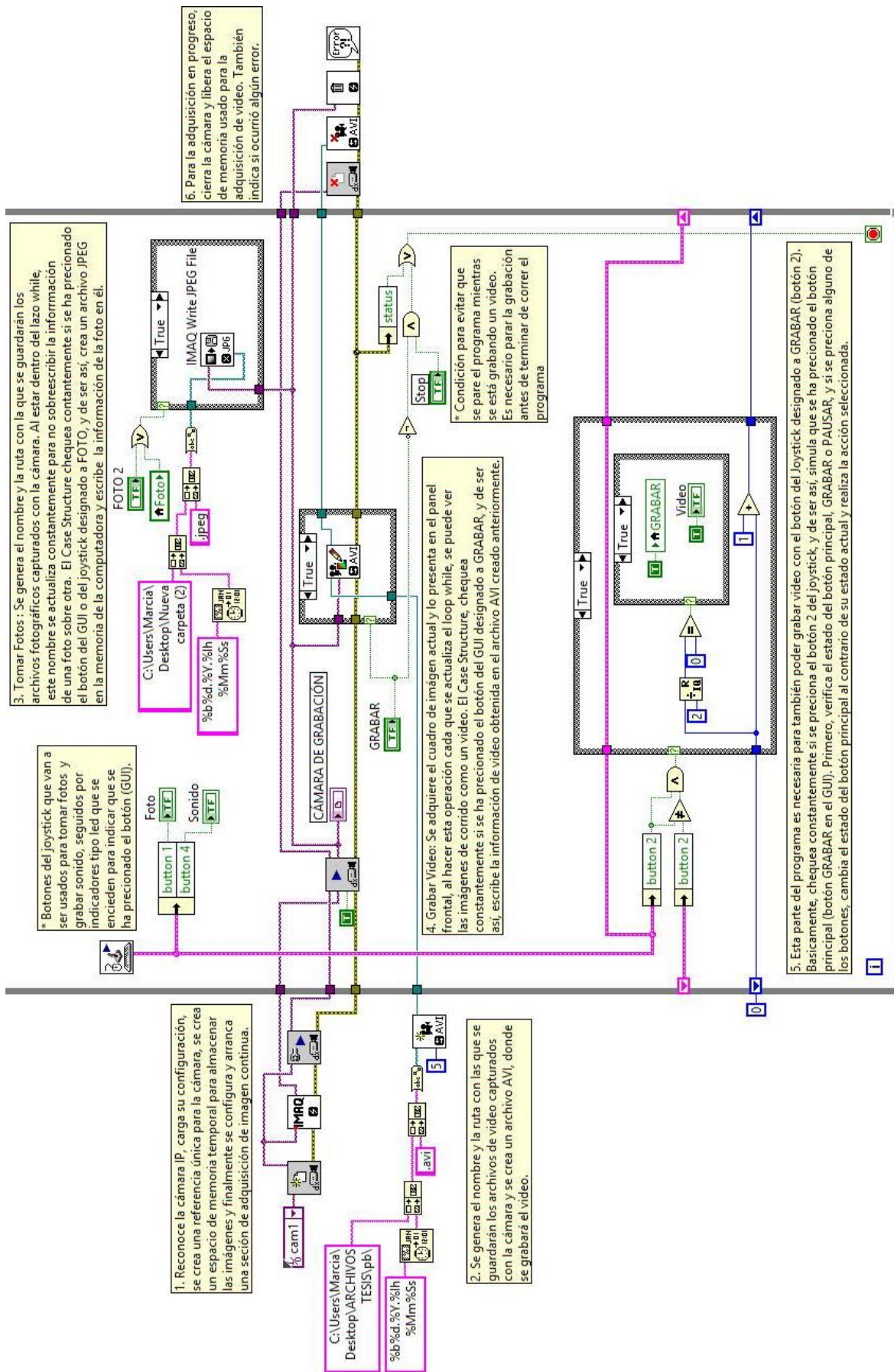
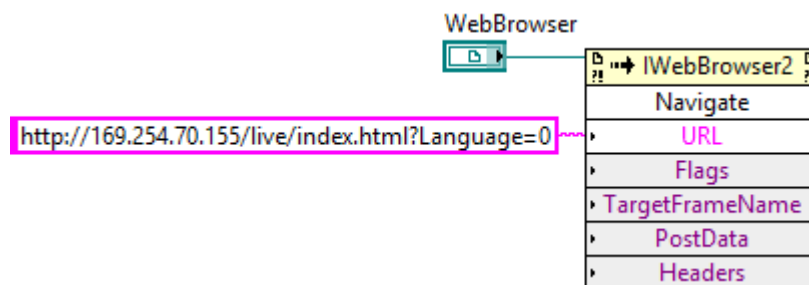


Figura 4.3-3 Programación para la Adquisición de Video y Fotos

Una de las características más importantes de la cámara Panasonic es su función de *pan-tilt-zoom* (movimiento horizontal, vertical y acercamiento), que le da al usuario la capacidad de tener un rango de visión de 360°, 180° verticalmente y 180° horizontalmente, y acercar los objetos mediante un *zoom* para una mejor observación. Estas funciones son nativas de la cámara y se controlan mediante un *software* no abierto propio de Panasonic. Esto quiere decir que los drivers para controlar el movimiento de la cámara no son de libre acceso al público y, por lo tanto, no se puede manipular estas funciones directamente desde LabView. Se puede controlar la cámara con un programa proporcionado por Panasonic o desde Internet Explorer 10 (no funciona con versiones más modernas del Internet Explorer de Windows) con una conexión local. La solución al problema anterior fue usar un contenedor Web (herramienta ActiveX) dentro de Labview para importar los controles de la cámara (ver *figura 4.4-3* en la *sección 4.4*) desde el Internet Explorer 10 y mostrarlos en el GUI, en la *figura 4.3-4* se muestra la configuración de esta parte del programa.



**Figura 4.3-4 Contenedor Web para Mostrar los Controles de Movimiento y Zoom de la cámara Panasonic**

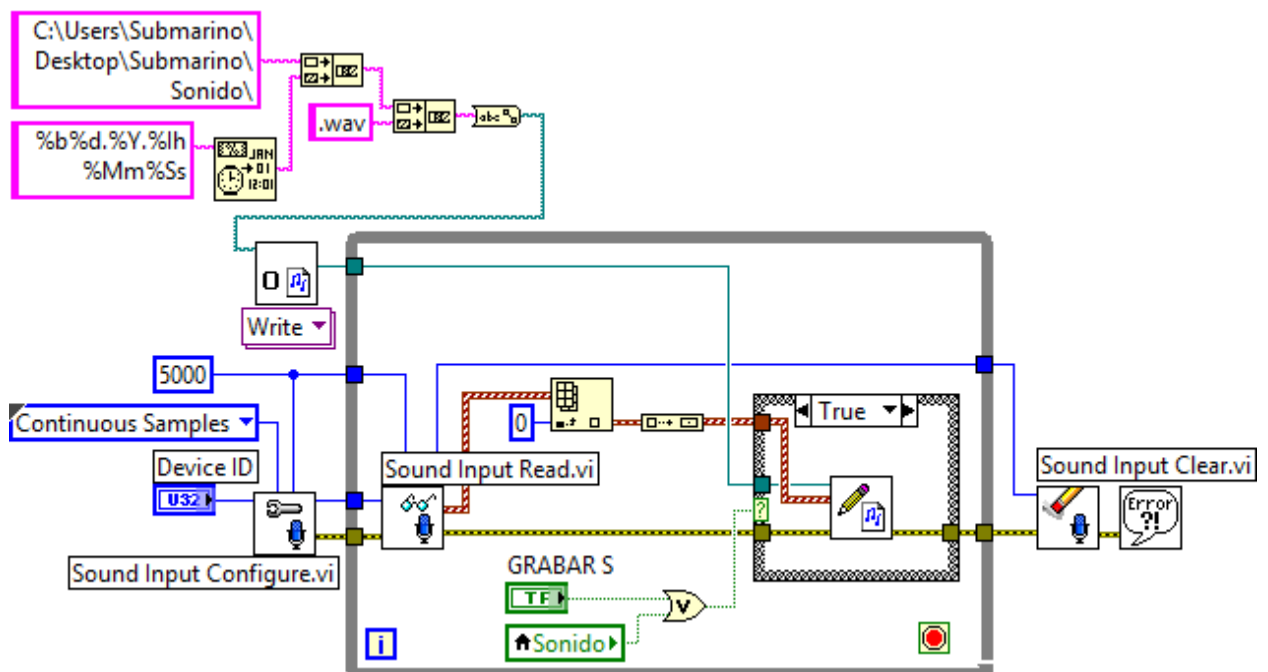
### 4.3.2 Audio

Para obtener el audio mediante el Hidrófono H2a instalado, se ha realizado una programación que permite grabar los sonidos mediante el uso del botón GRABAR SONIDO localizado en el GUI o presionando el botón del joystick asignado para tal función (ver *figura 3.9-1*, *sección 3.9*).

En la programación se estructuran bloques fuera del lazo *while* que sirven para:

1. Generar el nombre y la ruta con la que se va a guardar el archivo de audio.
2. Crear el archivo tipo WAV (*Waveform Audio File Format*), donde se escribirá la información.
3. Configurar el dispositivo de entrada de audio a usarse y la frecuencia de adquisición de datos.

Dentro del lazo *while* se lee los datos obtenidos con el hidrófono, se los introduce en un arreglo y, cuando se presiona alguno de los botones para grabar audio, escribe los datos obtenidos del arreglo en el archivo WAV creado anteriormente y lo guarda en la memoria de la computadora en la ruta indicada. Por último, al finalizar el programa, cierra la adquisición de audio, libera el espacio de memoria utilizado y notifica si ha ocurrido algún error en el proceso (ver *figura 4.3-5*).



**Figura 4.3-5 Bloques de Programación para Grabar Audio**

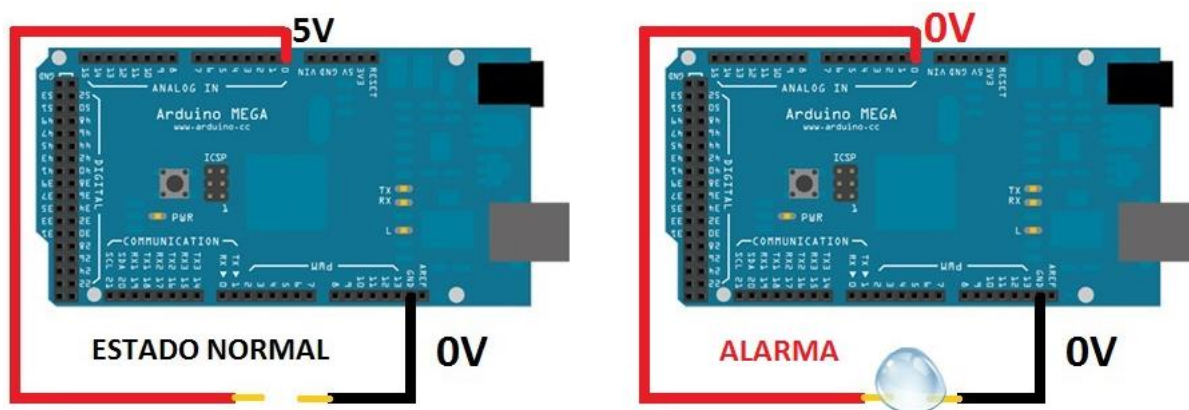
### 4.3.3 Sensores de Presión e Intrusión de Agua

Los sensores instalados en el ROV son de Presión y de Intrusión de Agua. Ambos son importantes para proteger la integridad de la estructura y de las partes eléctricas y electrónicas del submarino, pues sirven para que el operador monitoree la altura y presión a la que se encuentra el ROV en todo momento durante la inmersión. La programación de los sensores es relativamente sencilla. Los datos obtenidos por ambos sensores son, en primer lugar, leídos y procesados por el controlador Arduino Mega y luego enviados al LabView para ser mostrados en la pantalla.

Los 2 sensores de intrusión de agua no son más que 4 cables 22 AWG, colocados en lugares estratégicos dentro del compartimiento seco del submarino. Cada sensor de intrusión de agua está compuesto por dos cables, el primer cable se encuentra conectado a una entrada digital del controlador Arduino y el otro a tierra (0V). Las otras terminales de cada cable están separadas por unos milímetros la una de la otra, es decir, están desconectadas. Funcionan de la siguiente manera (ver *figura 4.3-6*):

- el puerto de entrada digital del Arduino está configurado para leer 5V todo el tiempo (como es una entrada digital, no salida digital, no está transmitiendo voltaje por el cable, solo simula estar en 5V),
- el primer cable (que está conectado al Arduino), en realidad no transmite ningún voltaje al puerto, pues su segunda terminal no está conectada a ningún elemento eléctrico.
- el segundo cable (conectado a tierra 0V) tampoco transmite ningún voltaje pues sus dos terminales están a 0V.
- si hay una entrada de agua, sus gotas resbalan por las paredes del compartimiento seco, debido a su forma cilíndrica, y van a ubicarse en la parte inferior del mismo.

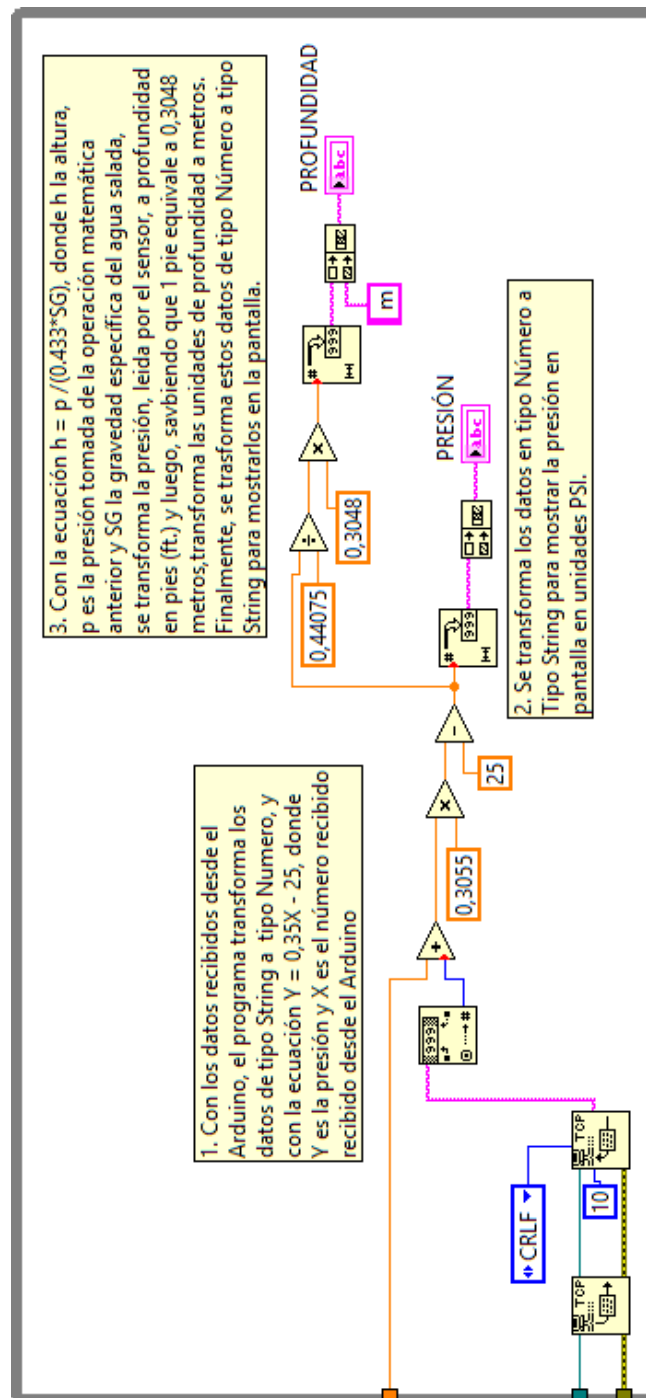
En consecuencia, el agua termina donde están nuestros sensores, cubriendo la pequeña separación entre las terminales sueltas de ambos cables, llenando ese espacio y haciendo de conducto para que los 0V del cable de tierra pasen al puerto de entrada digital del Arduino, entonces, este ya no lee 5V, sino 0V.



**Figura 4.3-6 Sensor de Intrusión de Agua**

Si el sensor de intrusión de agua no ha detectado su presencia, el Arduino envía constantemente esta información al LabView para que este último lo procese y lo muestre en la pantalla. Esta información se recibe en forma de un 0 y se lo observa como un indicador LED (diodo emisor de luz) apagado en el GUI. En caso de que ingrese agua al compartimiento seco del ROV, el Arduino cambia ese valor de 0 a 1. Cuando el LabView detecta este 1 (ver *figura 4.3-7*), lo muestra en pantalla, encendiendo el LED de Intrusión de Agua, es decir, provocando que este ícono pase de un color rojo vino opaco a un color rojo claro brillante.





**Figura 4.3-7 Bloques de Programación para Sensores**

El sensor de presión está conectado a la entrada digital 0 del Arduino. El Arduino lee constantemente la información que le proporciona el sensor y la envía al LabView. Una vez allí, mediante operaciones matemáticas transforma los datos para mostrar la presión en

unidades PSI y la profundidad en metros. Finalmente, se muestra estos datos como una cadena de caracteres en la pantalla principal (ver *figura 4.2-7*).

#### **4.3.4 Alarmas**

Una función esencial de todo sistema SCADA es la generación, monitoreo y gestión de alarmas. Una alarma es una señal de advertencia sobre un peligro o sobre una condición que está fuera de lo normal. En un SCADA el sistema de alarma no evita una situación anormal, pero es capaz de alertar sobre ella y, en ciertos casos, accionar automáticamente mecanismos de corrección/prevención o detener completamente el proceso en situaciones graves. Se pueden crear cuantas alarmas sean necesarias para el correcto funcionamiento de un proceso

En programación, una alarma es un punto de estado digital que puede tomar los valores NORMAL o ALARMA. El estado normal representa todos los eventos del proceso que estén dentro de un rango considerado “normal”, mientras que el estado de alarma representa condiciones que estén fuera de este rango. Existen varios tipos de alarmas en atención a sus características:

- Valor discreto, cuando la referencia cambia de 0 a 1 o viceversa
- Valor relativo, cuando es bajo, muy bajo, alto, muy alto.
- Desviación, cuando la referencia se desvía por arriba o por abajo del valor de especificación.
- Frecuencia, cuando la referencia sufre cambios en un excesivo número de ocasiones durante un tiempo determinado.

Considerando la reacción que provocan en el sistema, las alarmas pueden ser de varias clases (Escalona, 2011):

A.- Accionan mecanismos que detengan completamente un sistema o proceso. Demandan acciones inmediatas del usuario que eviten daños mayores, pérdidas o colapso de un sistema. Esta clase de alarma tiene asignada la más alta prioridad en un sistema SCADA.

B.- Generan funcionamiento errático pero no detienen el sistema. El usuario reacciona para corregir la situación anómala. Esta clase de alarma tiene una prioridad media.

C.- Generan advertencias solamente. Requiere una rápida acción del usuario para evitar que se presente una situación anómala. Esta clase de alarma tiene una prioridad baja.

Para el SCADA del Submarino USFQ fue necesario programar 3 alarmas (ver figura 5.2-7):

1. Alarma de Intrusión de Agua: El Controlador Arduino lee constantemente las señales de estos sensores y, cuando detecta la presencia de agua, transmite esta información al Labview para que este envíe la alerta al operador en forma de un indicador LED rojo, encendido. Esta alarma es clase C, ya que advierte al usuario sin detener o alterar el proceso de forma automática, por lo que requiere que el operador tome las medidas necesarias para corregir el error. Además, esta alarma es del tipo Valor Discreto, es decir, el estado normal del valor recibido desde el Arduino es 0, cuando este cambia a 1, LabView lo detecta como un valor anormal y se lo hace saber al operador activando la alarma.
2. Alarma de Presión Máxima: LabView recibe continuamente los datos del sensor de presión leídos por el Arduino. Si uno de estos datos llega a un valor igual o mayor que 140 PSI, se genera la alarma. Este valor se obtuvo considerando un 80% de la capacidad máxima de diseño, ya que la presión límite soportada por la estructura es 174 PSI, por lo tanto, se activa la alarma antes de que puedan provocarse daños. En este caso, es una alarma de Desviación, es decir, todos los valores hasta 139 PSI

están estado normal, si sobrepasa este valor, se provoca el estado de alarma. Al igual que en el caso anterior, esta alarma es de clase C.

3. Alarma de Profundidad Máxima: Debido a que el ROV solo cuenta con 50 metros de cable, el submarino no puede sumergirse más allá, aunque la estructura lo soporte. Por esta razón, si la profundidad llega a ser mayor o igual que 40 metros, se enciende el indicador LED de alarma de profundidad máxima en el GUI. Esta alarma, es también de clase C y, al igual que en el caso anterior, se provoca la alarma antes de que puedan ocurrir daños, otorgando suficiente tiempo para que el operador observe la advertencia, reaccione y corrija el curso del ROV. También es una alarma de Desviación, por cuanto todos los valores hasta 40 m. son de estado normal, pero si sobrepasa dicho valor, se provoca el estado de alarma.

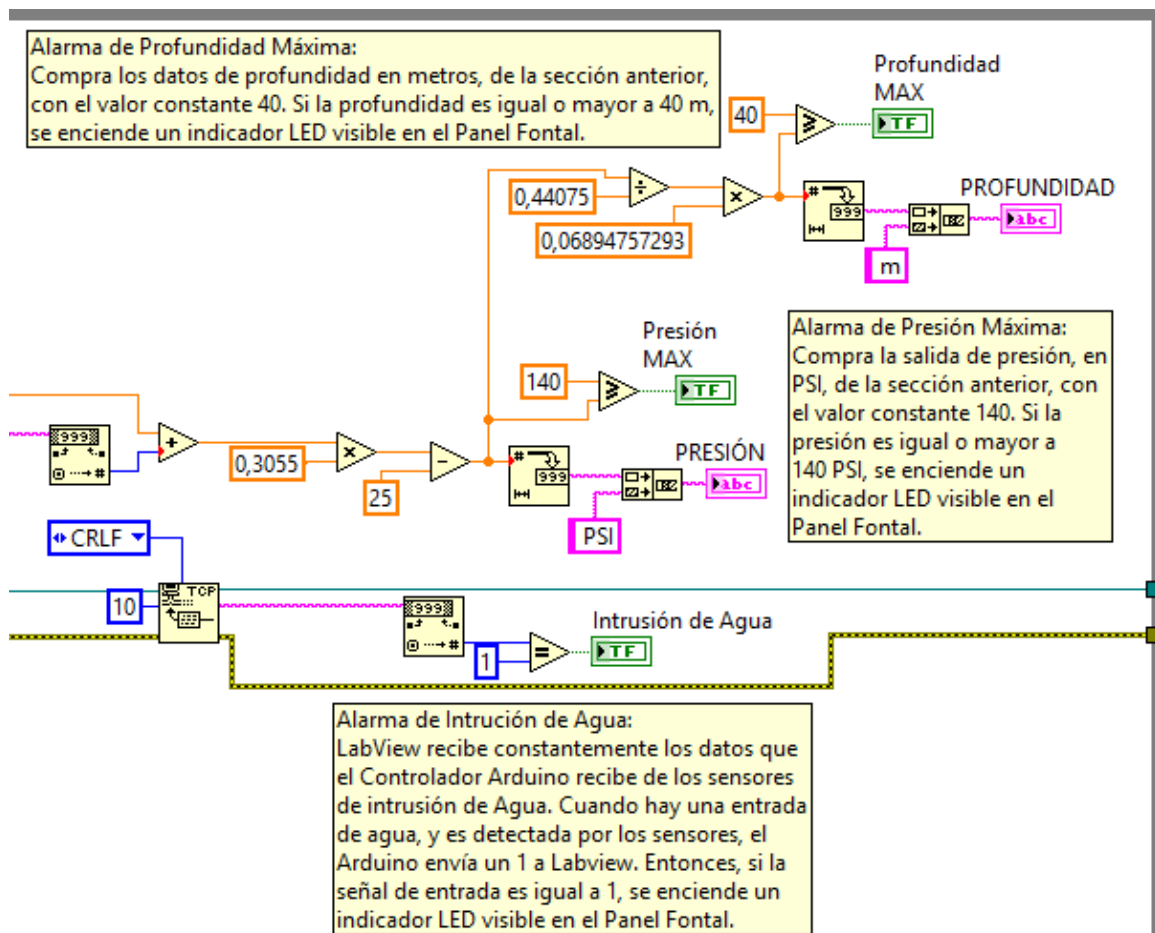


Figura 4.3-8 Bloques de Programación para las Alarmas

#### 4.4 Interfaz Gráfica

La interfaz gráfica de usuario, conocida también como GUI (Graphical User Interface) es un entorno visual sencillo que permite al usuario comunicarse con una computadora, máquina o dispositivo. Es un programa que establece un puente entre el usuario y un dispositivo, es decir, permite al usuario enviar información a la máquina y visualizar su respuesta. Este software debe ser amigable e intuitivo y permitir el control y monitoreo de las variables deseadas.

El GUI del sistema SCADA programado en LabView 2012, utiliza varios elementos gráficos para mostrar la información, imágenes y acciones disponibles en la pantalla de la computadora. Estas acciones son controlar el movimiento del submarino, adquirir audio, video y monitorear la presión, profundidad y alarmas. Para desarrollar la interfaz, LabView ofrece la posibilidad de tener dos paneles vinculados entre sí. En el primero se muestra el Diagrama de Bloques, donde se encuentra la programación, y en el segundo el Panel Frontal, donde se encuentra el GUI, en el cual se pueden ver los controles e indicadores que permiten al operador interactuar con el submarino (ver *figura 4.3-1*). Los controles simulan dispositivos de entrada (envían datos al Diagrama de Bloques) como botones, pulsadores, perillas, deslizadores, interruptores, etc. Así mismo, los indicadores simulan dispositivos de salida (muestran los datos que el Diagrama de Bloques adquiere o genera), como *LEDs* (diodo emisor de luz), medidores, tablas, histogramas, textos, etc. (National Instruments, 2015).

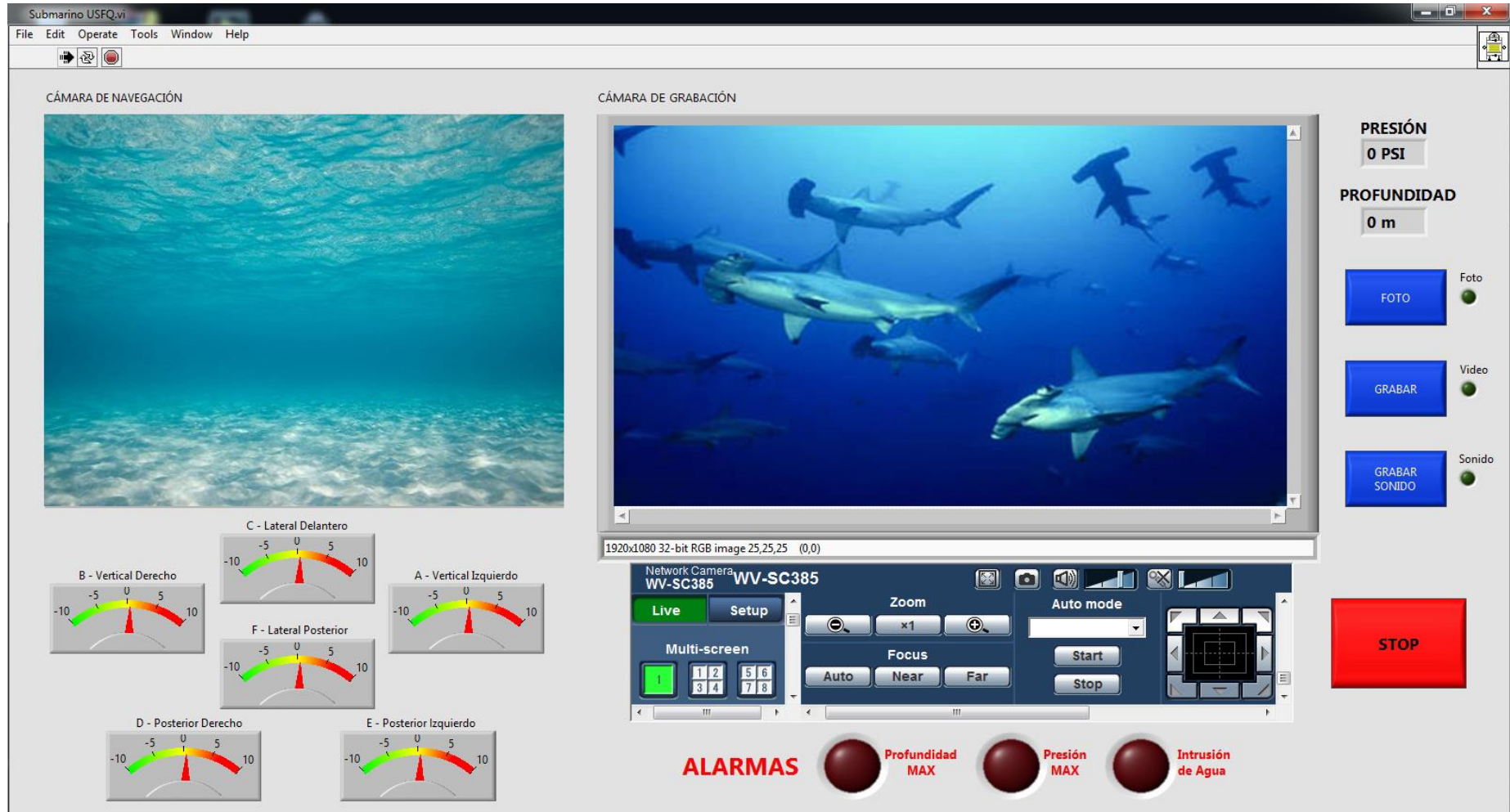


Figura 4.4-1 Interfaz Gráfica del SCADA

A continuación se presenta una breve descripción e imágenes de cada uno de los elementos que componen la interfaz gráfica de usuario (GUI) desarrollado para el Submarino USFQ.

#### 4.4.1 Imágenes de las Cámaras

Esta sección de la interfaz permite que el usuario pueda ver, en tiempo real, las imágenes obtenidas por las dos cámaras instaladas en el submarino (ver *figura 4.4-2*). En la parte izquierda de la pantalla se observan las imágenes captadas por la cámara *Delta Vision*, también llamada Cámara de Navegación. El tamaño de las imágenes es de 419 x 552 píxeles. En la parte derecha se encuentra el video obtenido por la cámara IP Panasonic, o Cámara de Grabación, el tamaño de estas imágenes es de 716 x 409 píxeles.



**Figura 4.4-2 Imágenes de las Cámaras**

#### 4.4.2 Controles para la Cámara IP

Bajo la imagen de la Cámara de Grabación, se encuentran sus controles (ver *figura 4.3-3*), importados directamente desde el software de Panasonic. Debido a que se usan los controles proporcionados por el fabricante de la cámara, no es posible editar los botones disponibles o la forma como se muestran. Con esta sección del programa se puede mover la Cámara de Grabación de derecha a izquierda y de arriba hacia abajo con las flechas

ubicadas en la esquina inferior derecha. Además permite realizar acercamientos y enfocar la cámara con los botones de Zoom y Focus, respectivamente, ubicados en la parte central de esta sección.

Las demás opciones de control presentadas en la *figura 4.4-3* no serán necesarias en este proyecto.



**Figura 4.4-3 Controles para la Cámara IP Panasonic**

#### 4.4.3 Indicadores de Presión y Profundidad

En la esquina superior derecha del GUI, se muestran los datos de presión, en unidades PSI (libra por pulgada cuadrada) y de profundidad, en metros, a la que se encuentra el submarino. Estos datos son obtenidos desde el sensor de presión que, debido a su resolución, muestra los cambios cada 5 metros de inmersión.



**Figura 4.4-4 Indicadores de Presión y Profundidad**

#### 4.4.4 Indicadores de Alarmas

En la sección central inferior de la pantalla se encenderá un indicador LED rojo que muestre si hay presencia de agua dentro del compartimiento seco o si el submarino ha llegado a la profundidad o presión máximas que pueden ser soportadas por su estructura.



Se debe recordar que la profundidad máxima a la que puede sumergirse el submarino es de 50 metros y puede soportar una presión de hasta 174.05 PSI.

Las alarmas son otra parte importante del GUI, por lo que están ubicadas en una sección central y llamativa de la pantalla, para que el operador se percate rápidamente del encendido de cualquiera de ellas (pasa de color rojo vino opaco a rojo claro brillante) y pueda tomar las acciones necesarias para corregir el problema.



**Figura 4.4-5 Indicadores de Alarmas Apagados**

#### 4.4.5 Botones de Adquisición de Imágenes y Audio

El GUI cuenta con 3 botones para tomar fotos, grabar video y grabar sonido, respectivamente. Se encuentran ubicados en la sección derecha de la pantalla, a fin de facilitar el acceso a ellos. Para realizar estas acciones también se puede utilizar los botones del joystick. Todas las fotos, videos y sonidos adquiridos se archivan en la carpeta “Submarino” ubicada en el Escritorio o la ruta C:\Users\Submarino\Desktop\Submarino de la computadora MSI.

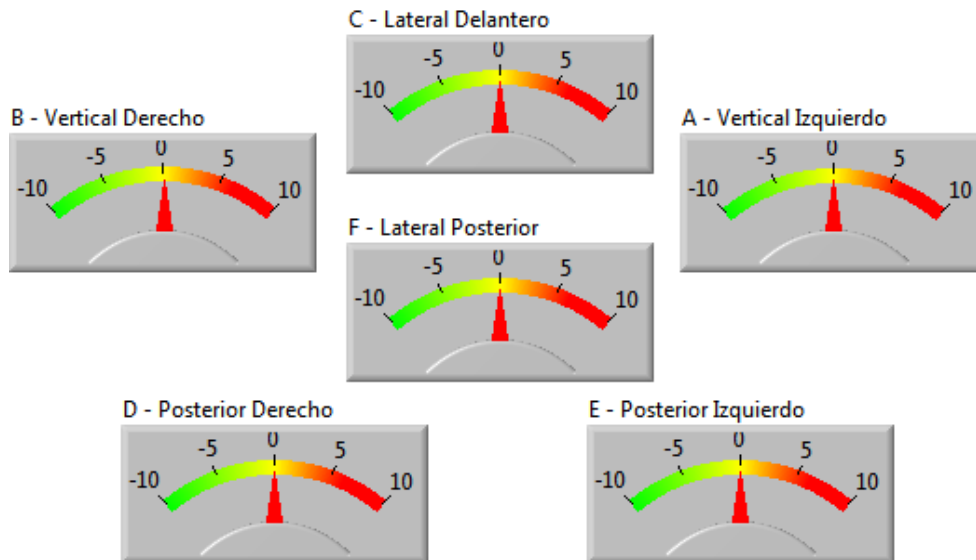


**Figura 4.4-6 Botones de Adquisición de Imágenes y Audio**

#### 4.4.6 Indicadores de Funcionamiento de Motores

Esta sección de la interfaz está ubicada en la parte inferior derecha de la pantalla. Muestra los motores que están en funcionamiento, su dirección y una idea de que tan rápido están girando. Si la pluma roja indicadora se ubica en:

- **0**, significa que los motores están parados
- **10**, los motores están funcionando a su máxima potencia en dirección frontal
- **-10**, los motores están funcionando a su máxima potencia en dirección reversa



**Figura 4.4-7 Indicadores de Funcionamiento de Motores**

#### 4.4.7 Botón para Finalizar/Detener el Programa

El botón de “*Stop*”, ubicado en la parte inferior derecha de la pantalla, es el encargado de finalizar o detener completamente el programa. Se acciona el botón STOP con el mouse. Esta parte del programa se debe usar solamente cuando ha finalizado la inmersión del ROV y haya retornado a la superficie, pues al presionar el botón, se detienen todos los motores al igual que la adquisición de datos. Por lo tanto, si el submarino no está ya en la superficie, el operador no podrá dirigir al submarino hacia arriba, tampoco podrá visualizar las imágenes de las cámaras, la presión o profundidad. Hay que tener en cuenta

que, para finalizar el programa correctamente, los botones de GRABAR y GRABAR SONIDO deben estar pausados.



**Figura 4.4-8 Botón para Finalizar/Detener el Programa**

Finalmente, se generó un archivo ejecutable conteniendo el programa realizado (Submarino.exe) para que pueda ser instalado/ejecutado rápida y fácilmente en cualquier computador de las características adecuadas y en el que esté instalado LabView 2012 y las librerías necesarias para el correcto funcionamiento del programa. Este archivo ejecutable también tiene la función de limitar el acceso al código del programa, para que no pueda ser modificado por accidente o que se muevan los elementos del GUI.

## 5. PRUEBAS

### 5.1 Pruebas en Piscina 14/10/2014



**Figura 5.1-1 Imagen del Submarino Durante las Pruebas en Piscina**

Una vez instalados en el submarino todos los componentes electrónicos anteriormente descritos y luego de configurar la programación de cada uno de ellos y del sistema SCADA, se procedió a realizar la verificación en laboratorio del funcionamiento individual de cada componente:

- Bloque de alimentación.
- Cable Umbilical.
- Motor No. 1.
- Motor No. 2.
- Motor No. 3.
- Motor No. 4.
- Motor No. 5.
- Motor No. 6.

- 3 Controladores de los motores.
- Cámara IP de Grabación.
- Cámara de Navegación.
- Controlador Arduino.
- Conmutador.
- Hidrófono.
- Sensores.
- Palanca de mando o joystick.
- Estación Maestra.

Individualmente cada uno de estos dispositivos funciona correctamente, excepto la Cámara de Navegación (equipo original del ROV). El problema radicaba en que la conexión entre la cámara y su propio cable de alimentación/ transmisión de datos estaba fallando por desgaste. Se procedió a fijar el cable a la estructura del submarino mediante sunchos, con lo cual la cámara emitió adecuadamente las imágenes. Cumplidos estos pasos, se prosiguió a realizar las pruebas en piscina, con la colaboración de los ingenieros Nicolás Soria y Bernard Herrera.

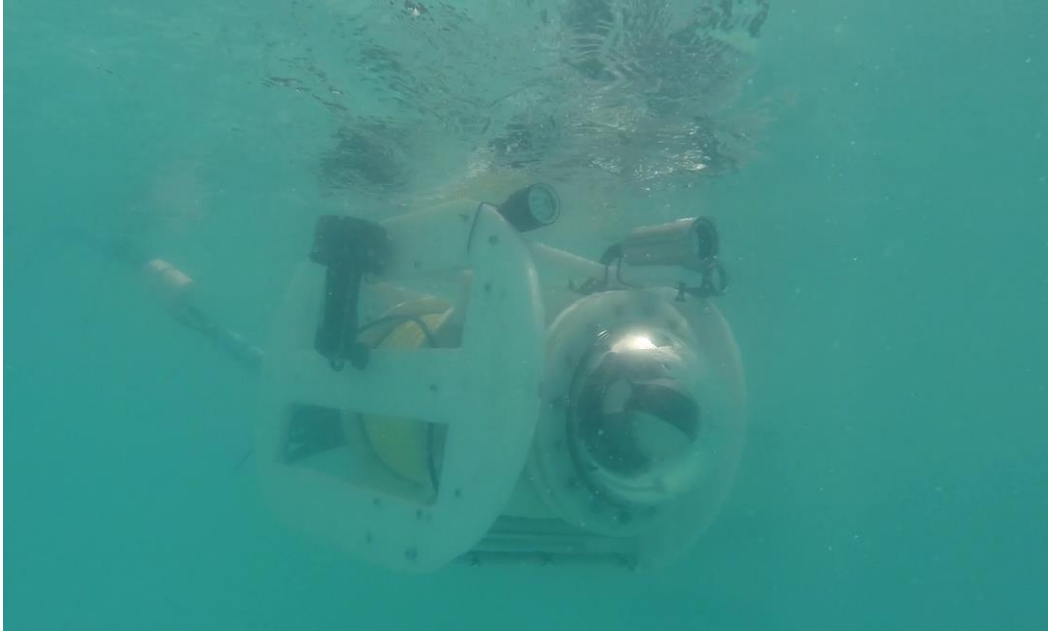
Se consideró realizar pruebas en piscina por los siguientes factores:

- Cercanía de la piscina a la Universidad San Francisco.
- Bajo costo de traslado de equipos al sitio de la piscina.
- Facilidad de acceso.

El procedimiento en piscina se realizó como sigue:

1. Sin conectarlo al bloque de alimentación se comprobó la flotabilidad del submarino. Flotabilidad que debe mantener el nivel horizontal y ser ligeramente

- positiva (la estructura debe emerger lentamente a la superficie en caso de una falla de los motores o falta de energía).
2. Se realizaron las conexiones al bloque de alimentación.
  3. Se encendió la estación maestra y se comprobó que el programa esté operativo.
  4. Se encendieron todos los dispositivos en el siguiente orden:
    - Conmutador IP
    - Controlador Arduino MEGA
    - Cámara IP de Grabación
    - Cámara de Navegación
  5. La cámara IP no se encendió. Se determina que no recibe suficiente energía.
  6. Se desconectó la cámara IP para continuar con el resto de pruebas.
  7. La cámara de navegación funciona correctamente.
  8. Se colocó el submarino ya conectado sobre el agua.
  9. Se encendieron los motores.
  10. Con ayuda del joystick empezó la maniobra de inmersión. Los motores funcionaron en sentido contrario al movimiento del joystick.
  11. Se procedió a invertir la dirección de funcionamiento de los motores por medio de la programación.
  12. Ahora el submarino se mueve en el mismo sentido de los movimientos del joystick, lográndose una buena maniobrabilidad.
  13. Se hizo pruebas de movimientos hacia adelante, hacia atrás, hacia los costados, de inmersión, de ascenso y de giro. Todos estos movimientos resultaron exitosos y se visualizaron correctamente en el GUI mediante los indicadores de funcionamiento de los motores (ver *figura 5.1-2*).



**Figura 5.1-2 Imagen del Submarino USFQ Sumergido en la Piscina**

14. La inmersión se realizó hasta posar el submarino en el fondo la piscina a 1,20 m. de profundidad.
15. Empezaron las pruebas de la cámara de navegación para ver en tiempo real el video obtenido mediante dicha cámara.
16. Las imágenes de la cámara de navegación se recibían entre cortadas en el GUI, debido a que los movimientos del submarino y del agua desestabilizaban el cable de la cámara.
17. Controlando el submarino con el joystick se lo elevó a la superficie.
18. No se pudo comprobar los comandos para tomar fotos y grabar video, pues la cámara IP no contaba con suficiente energía para encenderse.
19. Debido a la poca profundidad de la piscina no se probó el sensor de presión ni las alarmas.
20. Se comprobó que la autonomía del ROV, en función de la duración de las baterías que forman el bloque de alimentación es de aproximadamente tres horas.

Excepto por la cámara IP, las pruebas resultaron exitosas por lo que se resuelve lo siguiente:

- Expandir el bloque de alimentación para utilizar 4 baterías (ver su distribución en la sección 3.12), en lugar de las 2 originales, a fin de suministrar suficiente energía a todos los equipos del submarino, incluida la cámara IP.
- Organizar el traslado a la estación GAIAS en Galápagos para la prueba definitiva en mar.

## 5.2 Pruebas en Galápagos del 04/10/2014 al 10/10/2014

El día 4 de octubre del 2014 se realizó la recepción del submarino USFQ despachado desde Quito por el Departamento de Vehículos Autónomos. Esa misma noche en Puerto Ayora se realizaron las pruebas de funcionamiento del ROV, fuera del agua, comprobándose que todos sus elementos trabajaban normalmente.



**Figura 5.2-1 Imagen del Submarino USFQ Durante las Pruebas en Galápagos**



### 5.2.1 Rocas Gordon

#### PRIMER DIA 05/10/2014

Con la colaboración del personal de biólogos de la estación GAIAS, el submarino fue embarcado en un yate y nos trasladamos hacia el sitio llamado Rocas Gordon, una formación rocosa constituida por varios islotes de tamaño regular como se puede observar en la *figura 5.2-2*. Una vez allí, se prosiguió a realizar las pruebas en mar abierto como sigue:



**Figura 5.2-2 Rocas Gordon – Galápagos**

1. Sobre la cubierta se realizaron las verificaciones de funcionamiento de todos los elementos mecánicos y electrónicos. Se comprobó que el sensor de presión marque 0 al inicio.
2. El primer paso fue comprobar la flotabilidad del submarino, esta vez en agua salada, sin conectarlo al bloque de alimentación, prueba que fue satisfactoria.
3. Realizadas las conexiones al bloque de alimentación y una vez funcionando el programa de control, se procedió a colocar el submarino en el agua, custodiado por dos buzos de GAIAS. Se encendieron los motores a las 10:55 a.m. realizando una

inmersión leve de entre 5 a 10 m. de profundidad, hasta las 11:15 a.m. En el GUI se observó los datos de presión y profundidad a la que se encontraba el submarino durante toda la inmersión. Las presiones máximas registradas en este tiempo fueron de 14.66 y 15.29 PSI.

4. Durante esta inmersión la cámara de navegación, equipo original del ROV, dejó de funcionar completamente debido a problemas con su cable de alimentación. Así que se desconectó esta cámara y se prosiguió con las pruebas. También se observó que las imágenes de cámara IP se recibían lentamente, con un ligero atraso, lo que causaba que la navegación del ROV se dificulte. Debido a la lentitud en la adquisición de video, la interfaz sufre una interrupción inesperada. Por lo que hubo que llevar al submarino a cubierta y verificar que no se haya producido ningún daño en el equipo.
5. Se procedió a reiniciar el programa de control y verificar que todo funcione correctamente.
6. Después, a las 11:25 a.m. se realiza una segunda inmersión llegando a los 25 m. de profundidad. La presión máxima registrada en este tiempo fue 39.27 PSI. Los datos presentados fueron obtenidos de los indicadores de presión y profundidad en el GUI.
7. Durante esta inmersión se observa que las imágenes recibidas desde la cámara IP continuaban llegando lentamente. Fue necesario realizar ajustes en la programación para restablecer la velocidad de adquisición de imágenes a la deseada.
8. A esta profundidad se encendió la alarma de intrusión de agua, por lo que el operador realiza la maniobra de ascenso, se lleva al ROV a cubierta y se suspenden las pruebas para realizar las reparaciones del caso. Queda comprobado el correcto

funcionamiento del sensor de intrusión de agua y del encendido de la correspondiente alarma.

9. Una vez de regreso de la excursión a Rocas Gordon, se abrió el compartimento seco del submarino y se comprobó que, efectivamente, hubo un ingreso de agua a esta sección. La cantidad de agua hallada en el interior no fue significativa y se observó que, gracias a la forma cilíndrica del compartimiento, ninguno de los componentes electrónicos internos estaba mojado o dañado por el agua.

A continuación se presentan las *figuras 5.2-3* y *5.2-4*, en donde se muestran fotos de un buzo del GAIAS y del ROV operando en Rocas Gordon y una imagen de otro buzo del GAIAS obtenida mediante la cámara IP durante la segunda inmersión, respectivamente.



**Figura 5.2-3 Imagen del ROV y un Buzo del GAIAS en Rocas Gordon**



**Figura 5.2-4 Imagen de un Buzo del GAIAS Adquirida con la Cámara IP**

### **5.2.2 Puerto Ayora**

#### **SEGUNDO DIA: 6/10/2014**

Por los acontecimientos del día anterior, una vez desecada la parte interior del compartimiento seco, se realizó una revisión de conexiones y pruebas de continuidad determinándose que los conectores RJ45 de los cables Ethernet, al contacto con el agua lluvia y las salpicaduras de agua del mar al yate, se oxidaron y produjeron corto circuito interno.

Búsqueda y adquisición de los repuestos (sellos y conectores) para reparar la filtración de agua localizada en las juntas del domo, así como los cables Ethernet.

#### **TERCER DÍA: 7/10/2014**

Se realizan las reparaciones cambiando los sellos del domo y los conectores de los cables. Queda listo el submarino. Se realizan pruebas de continuidad y de funcionamiento en superficie verificándose su adecuada operación.

**CUARTO DIA: 8/10/2014**

Se traslada el submarino con sus respectivos accesorios a bordo del crucero de Investigación del Parque Nacional Galápagos, “Guadalupe River”, que se encontraba en el puerto preparándose para zarpar en un crucero científico. El submarino USFQ sería parte integrante de ese crucero.

Junto al muelle de Puerto Ayora, desde la cubierta del “Guadalupe River” se realiza una nueva inmersión. Casi inmediatamente se enciende la alarma de intrusión de agua, por lo que se extrae el submarino para subirlo de nuevo a cubierta.

Más tarde se determinó que los nuevos sellos colocados tenían un diámetro ligeramente mayor al necesario.

**QUINTO DIA: 9/10/2014**

Búsqueda y adquisición de una pega impermeable, pues fue necesario realizar un pequeño corte en los sellos para colocarlos nuevamente en el domo del ROV. El submarino queda reparado en su parte mecánica y se realizan también pruebas de conexiones y de continuidad, resultando satisfactorias.

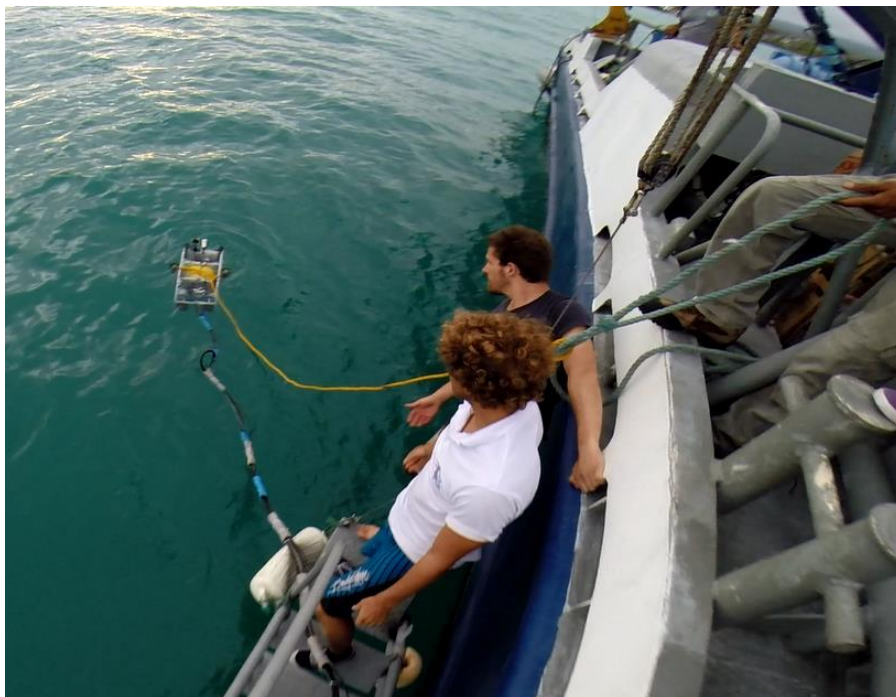
**SEXTO DIA: 10/10/2014**

A bordo del Yate “Guadalupe River”, donde se encontraba almacenado el submarino USFQ (ver *figura 5.2-5*), se procede de la siguiente manera:

- Se verificaron las conexiones al bloque de alimentación.
- Se encendió la estación maestra y se comprobó que el programa esté operativo.
- Se encendieron los dispositivos en el siguiente orden:
  - Conmutador IP
  - Controlador Arduino MEGA

- Cámara IP de grabación
- La cámara de navegación se suspende pues sus cables están desgastados y no pueden ser reparados por ser integrados a dicha cámara.
- Se colocó al submarino sobre el agua.
- Se encendieron los motores.
- Empezó la maniobra de inmersión y el submarino es controlado mediante el uso del joystick. Los motores responden correctamente a las instrucciones del operador.  
La cámara IP capta y envía imágenes que se visualizan en la GUI.
- Se toma lectura de la presión y profundidad.
- No hubo alarmas de ningún tipo.
- A través de los comandos del joystick se elevó el submarino a la superficie.

Una vez que el submarino ya estuvo nuevamente en cubierta, al caer la noche, se entregó el ROV y todos sus elementos al operador, culminando satisfactoriamente las pruebas finales del Submarino USFQ y su sistema SCADA.



**Figura 5.2-5 Imagen del submarino Operando Junto al “Guadalupe River” en Puerto Ayora**

## 6. CONCLUSIONES Y RECOMENDACIONES

### 6.1 Conclusiones

- Se desarrolló un sistema de supervisión, control y adquisición de datos para el Submarino USFQ que fue programado en el software Labview 2012. Este sistema permite la adquisición simultánea de imágenes, de audio, de datos de presión y profundidad, el monitoreo de estas variables y el control de la operación del ROV.
- Mediante la utilización del software LabView se programó el sistema de control de movimientos del Submarino USFQ, tanto frontales, en reversa, hacia los costados, en giro, en inmersión y ascenso. El sistema permite al usuario gobernar la navegación del ROV en forma sencilla, entregando un equipo versátil y eficiente para sus labores investigativas.
- Se estableció la comunicación entre los diferentes dispositivos utilizados en la operación del ROV y la estación maestra mediante el uso de controladores, cables, un conmutador y programación. El Controlador Arduino lee los datos de los sensores de presión e intrusión de agua y mediante un cable Ethernet, los envía al conmutador que luego los dirige, junto con los datos de imágenes adquiridos por la cámara IP, hacia la computadora (estación maestra) para ser leídas e interpretadas por el LabView y luego desplegadas en el GUI.
- Se instaló un nuevo controlador para el sistema, el Arduino MEGA, sensores de presión y de intrusión de agua y una cámara de video IP de grabación con funciones de movimiento horizontal, vertical y acercamiento. Estos dispositivos lograron un veloz envío de imágenes, datos de presión y de presencia de agua en el compartimento seco, los cuales son procesados por el sistema y visualizados en la pantalla, permitiendo al usuario monitorear con adecuada precisión la presión, profundidad y posición del submarino.

- Utilizando las capacidades del software LabView, se programó una interfaz gráfica de usuario mediante la cual el sistema capta los datos de las cámaras, de los sensores, del hidrófono, los procesa y los muestra en la pantalla. La interfaz creada es eficiente, intuitiva, amigable y útil. El operador pudo visualizar en tiempo real las imágenes, los datos de presión y profundidad y grabar videos y sonidos.
- Se seleccionó, adquirió e instaló un sensor de presión ProSense P25-20-1000H, por su relativo bajo costo, resistencia al agua salada, alta resolución, bajo consumo energético; porque utiliza señales de corriente que permiten enviar datos a través de largas distancias sin pérdidas y, finalmente, es de fácil instalación. Sus pruebas de funcionamiento fueron exitosas.
- Se instalaron dos sensores de intrusión de agua, colocando 2 pares de cables de cobre 21 AWG en dos lugares estratégicos del compartimento seco. Estos cables se encuentran ligeramente separados y entran en contacto ante la presencia de agua. Funcionaron correctamente en dos ocasiones cuando los sellos de las tapas del compartimento seco fallaron.
- El programa captó y procesó la señal del sensor de intrusión de agua, generando la alarma que permitió al operador tomar acciones correctivas inmediatas, impidiendo daños mayores en el submarino.
- No hubo ocasión de probar las alarmas de presión y profundidad máximas, debido a que, durante las pruebas en aguas profundas, fue necesario detener la operación del ROV a los 25 m por presencia de agua dentro del compartimento seco. Las demás pruebas se realizaron en aguas poco profundas. Sin embargo, las alarmas están correctamente programadas, son llamativas y, si llegaran a necesitarse, actuarían para advertir al operador del peligro.



## 6.2 Recomendaciones

- Usar una computadora resistente a la intemperie, ya que durante las pruebas en Galápagos se observó la alta probabilidad de que, cuando se opera el submarino desde una embarcación pequeña, reciba salpicaduras de agua, o en su defecto, protegerla utilizándola dentro de un compartimiento de vidrio o de plástico.
- Colocar en la pantalla de la computadora una mica antirreflejo, ya que tanto en las pruebas de piscina como en Galápagos, se observó que, a la intemperie, el reflejo del sol es muy fuerte e impide una adecuada observación del GUI.
- Actualizar el modelo de la cámara de navegación debido a su problema de conexión a su cable de alimentación.
- Reducir la cantidad de cables usados para transmitir datos, ubicando el conmutador IP dentro del compartimento seco, con lo que se podría eliminar uno de los dos cables Ethernet, esto incluso facilitaría su transporte.
- Adquirir un “carrito” manual para facilitar el transporte del Submarino y sus componentes.
- Adquirir un carrete portacable de capacidad adecuada para manejar de mejor manera el cable, enrollarlo, desenrollarlo y almacenarlo.

## 7. BIBLIOGRAFÍA

- Aquarian Audio Products. (2014). *H2a hydrophone*. Recuperado el 17 de febrero del 2014, de AFAB Enterprises, LLC DBA: Aquarian Audio Products Sitio web:  
<http://www.aquarianaudio.com/h2a-hydrophone.html>
- Arduino. (2015). *Arduino Ethernet Shield*. Recuperado el 7 de enero del 2015, de Arduino Sitio web: <http://arduino.cc/en/Main/ArduinoEthernetShield>
- Arduino. (2015). *Arduino Mega 2560*. Recuperado el 7 de enero del 2015, de Arduino Sitio web: <http://www.arduino.cc/en/Main/ArduinoBoardMega2560>
- Arduino. (2015). *Language Reference*. Recuperado el 7 de enero del 2015, de Arduino Sitio web: <http://arduino.cc/en/pmwiki.php?n=Reference/HomePage>
- Automation Direct. (2015). *PTD25 Series Pressure Transmitters*. Recuperado el 15 septiembre del 2014, de AutomationDirect Sitio web:  
<https://control.sdindustrial.com.mx/especificaciones/prosensetransmitters.pdf>
- Bailey, D., Wright, E. (2003). *Practical SCADA for Industry*. Gran Bretaña: Newnes.
- Carrillo, S. (2014). *Diseño y Construcción del Submarino para Exploración Orca I*. Tesis de Ingeniería Mecánica, USFQ, Quito, Ecuador.
- Christ, R., Wernli, R. (2007). *The ROV Manual: A User Guide for Observation Class Remotely Operated Vehicles*. Oxford, Inglaterra: Elsevier.
- Clarke G., Reynders D. (2004). *Practical Modern SCADA Protocols*. Oxford, Inglaterra: Newnes.
- Dimension Engineering Inc. (2015). *Sabertooth dual 10A motor driver*. Recuperado el 12 de octubre del 2014, de Dimension Engineering Inc. Sitio web:  
<http://www.dimensionengineering.com/products/sabertooth2x10>

- El Diario. (2007). *Cable submarino entrará pronto en operación*. Recuperado el 12 Noviembre 2014, de El Diario Sitio web: <http://www.eldiario.ec/noticias-manabi-ecuador/59473-cable-submarino-entrara-pronto-en-operacion/>
- Escalona, G. (2011). *Filosofía, Identificación Y Racionalización De Alarmas En Scada Aplicado A La Domótica De Un Hotel*. Recuperado el 7 de enero del 2015. Sitio web: <http://cienciapc.idict.cu/index.php/cienciapc/article/view/194/454>
- Fath Software. (2012). *VideoCapX*. Recuperado el 17 de febrero del 2014, de Fath Software Sitio web: <http://www.fathsoft.com/videocapx.html>
- Forward Video. (2013). *EasyCAP003 USB2.0 Video Grabber EasyCAP006 USB2.0 Video Grabber with Audio DC60+ USB2.0 Video Adapter with Audio Quick Installation Guide*. Recuperado el 5 de noviembre del 2014, de Forward Video Sitio web: <http://site.theimportsworld.com/support/manuals/easycap/hardwareguide.pdf>
- Fundamentos del Entorno Labview*. (2015). Recuperado el 20 de marzo del 2015 de National Instruments. Sitio web <http://www.ni.com/getting-started/labview-basics/esa/environment>
- Garret, P. (1994). *Advanced Instrumentation and Computer I/O Design: Real-Time System Computer Interface Engineering*. New York, E.E.U.U: IEEE Press.
- Lamula. (2011). *Ecuador investiga mayor sostenibilidad en la pesca del atún con crucero científico*. Recuperado el 7 de enero del 2015, de Lamula.pe Sitio web: <http://www.ingelec.uns.edu.ar/lmeii2774/docs/LME2-NC01-SAD-Ap1-transd.PDF>
- Mackay, S., Wright, E., Reynders, D., & Park, J. (2004). *Practical Industrial Data Networks - Design, Installation and Troubleshooting*. Oxford, Inglaterra: Newnes.
- National Instruments Corporation. (2010). *Audio and Video Capture using a Third Party ActiveX Control*. Recuperado el 17 de febrero del 2014, de National Instruments Corporation Sitio web: <https://decibel.ni.com/content/docs/DOC-13856>

- Nazamuenez, A. (2009). *Análisis De Los Requerimientos Técnicos Para La Utilización Del Cable Submarino. En Análisis De Los Requerimientos Técnicos Para La Utilización Del Cable Submarino* (pp.31-79). Quito, Ecuador: Escuela Politécnica Nacional. Recuperado el 17 de febrero del 2014. Sitio Web:  
<http://bibdigital.epn.edu.ec/bitstream/15000/1215/1/CD-2060.pdf>
- NI CompactRio. (2014). Recuperado el 17 de febrero del 2014, de NI CompactRio Sitio web: <http://www.ni.com/compactrio/esa/>
- Ocean Systems, Inc. (2014). *DELTA VISION INDUSTRIAL*. Recuperado el 20 octubre del 2014, de Ocean Systems, Inc. Sitio web: <http://www.splashcam.com/delta-vision-industrial.html>
- Panasonic Marketing Europe. (2015). *WV-SC385. Cámara IP en HD con Super Dynamic*. Recuperado el 17 de febrero del 2014, de Panasonic Sitio web:  
<http://business.panasonic.es/soluciones-de-seguridad/camaras-y-accesorios-profesionales-de-panasonic/productos-de-seguridad/productos-ip/camaras-domo-moviles-ip/wv-sc385>
- Ruiz, J. (2012). *Utilización de Labview para la Visualización y Control de la Plataforma Open Hardware Arduino*. Recuperado el 8 de septiembre del 2014 de  
<http://josemanuelruizgutierrez.blogspot.com/>
- SeaBotix, Inc. (2012). *AUV/ROV Thrusters*. Recuperado el 12 de octubre del 2014, de SeaBotix, Inc Sitio web: [http://www.seabotix.com/products/auv\\_thrusters.htm](http://www.seabotix.com/products/auv_thrusters.htm)
- Serway, R. (1997). *Física: Tomo I*. México: McGraw Hill.
- Soria, N., Cabrera, D. (2011). *Submarino USFQ*. Tesis de Ingeniería Mecánica, USFQ, Quito, Ecuador.
- Streeksoff, H. (2011). *Propuesta de Nuevos dispositivos, Mejoras de Circuitos y Sistemas Implementados en ROVs para Trabajos de Búsqueda y Rescate*. Recuperado el 17

de febrero del 2014, de UPC. Sitio Web

<http://upcommons.upc.edu/pfc/bitstream/2099.1/13626/1/Propuesta%20de%20nuevos%20dispositivos,%20mejoras%20de%20circuitos%20y%20sistemas%20implementados%20en%20ROVs%20para%20trabajos%20de%20b%C3%BAqueda%20y%20rescat.pdf>

Thrustmaster. (2015). *T.Flight Hotas X*. Recuperado el 7 de enero del 2015, de

Thrustmaster Sitio web: <http://www.thrustmaster.com/products/tflight-hotas-x>

TRENDnet. (2015). *5-Port 10/100Mbps Switch*. Recuperado el 7 de enero del 2015, de

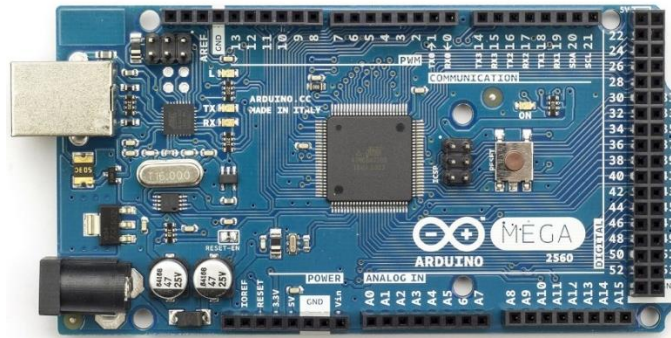
TRENDnet Sitio web:

[http://www.trendnet.com/support/supportdetail.asp?prod=355\\_TE100-S5](http://www.trendnet.com/support/supportdetail.asp?prod=355_TE100-S5)

## **8. ANEXOS**

## ANEXO A: DATASHEETS Y ESPECIFICACIONES TÉCNICAS

- **Controlador Arduino**

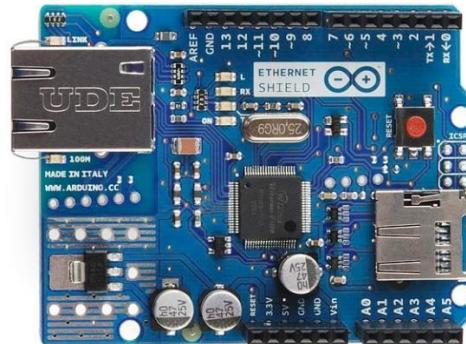


|                             |   |
|-----------------------------|---|
| Microcontroller             | ATmega2560                              |
| Operating Voltage           | 5V                                      |
| Input Voltage (recommended) | 7-12V                                   |
| Input Voltage (limits)      | 6-20V                                   |
| Digital I/O Pins            | 54 (of which 15 provide PWM output)     |
| Analog Input Pins           | 16                                      |
| DC Current per I/O Pin      | 40 mA                                   |
| DC Current for 3.3V Pin     | 50 mA                                   |
| Flash Memory                | 256 KB of which 8 KB used by bootloader |
| SRAM                        | 8 KB                                    |
| EEPROM                      | 4 KB                                    |
| Clock Speed                 | 16 MHz                                  |

Página Web:

<http://arduino.cc/en/pmwiki.php?n=Main/ArduinoBoardMega>

- **Arduino Ethernet Shield**



### Overview

The Arduino Ethernet Shield connects your Arduino to the internet in mere minutes. Just plug this module onto your Arduino board, connect it to your network with an RJ45 cable (not included) and follow a few simple instructions to start controlling your world through the internet. As always with Arduino, every element of the platform – hardware, software and documentation – is freely available and open-source. This means you can learn exactly how it's made and use its design as the starting point for your own circuits. Hundreds of thousands of Arduino boards are already fueling people's creativity all over the world, everyday. Join us now, Arduino is you!

Requires an Arduino board (not included)

Operating voltage 5V (supplied from the Arduino Board)

Ethernet Controller: W5100 with internal 16K buffer

Connection speed: 10/100Mb

Connection with Arduino on SPI port

### Description

The Arduino Ethernet Shield allows an Arduino board to connect to the internet. It is based on the Wiznet W5100 ethernet chip (datasheet). The Wiznet W5100 provides a network (IP) stack capable of both TCP and UDP. It supports up to four simultaneous socket connections. Use the Ethernet library to write sketches which connect to the internet using the shield. The ethernet shield connects to an Arduino board using long wire-wrap headers which extend through the shield. This keeps the pin layout intact and allows another shield to be stacked on top.

The Ethernet Shield has a standard RJ-45 connection, with an integrated line transformer and Power over Ethernet enabled.

There is an onboard micro-SD card slot, which can be used to store files for serving over the network. It is compatible with the Arduino Uno and Mega (using the Ethernet library). The onboard microSD card reader is accessible through the SD Library.



- **Cámara IP Panasonic WV-SC385**



### Key Features

- 720p HD images up to 30 fps
- Newly developed 1.3 Megapixel double speed MOS Sensor
- Multiple H.264 (High profile) streams and JPEG streams ensure simultaneous real time monitoring and high resolution recording by "UniPhier®", Panasonic's proprietary System LSI platform.
- Full frame (Up to 30 fps) transmission at 1,280 x 960 image size
- 18x optical zoom with 12x digital zoom enabling 216x zoom.  
36x extra optical zoom under VGA resolution with 12x digital zoom enabling 432x zoom.
- **Super Dynamic** and ABS (Adaptive Black Stretch) technologies deliver 128x wider dynamic range compared with conventional cameras.
- **Face Super Dynamic** technology ensures clear face image.
- H.264 and MPEG-4 are selectable for system migration.
- High sensitivity with Day/Night function : 0.5 lx (Color), 0.06 lx (B/W) at F1.6 (Wide)
- Adaptive Digital Noise Reduction: 2D-DNR and 3D-DNR integration ensures reduced noise and motion blur in various conditions.
- Superior color reproduction by primary (RGB) color filter
- Electronic sensitivity enhancement: Auto (Up to 16x) / OFF
- Selectable light control modes: Outdoor / Indoor / Fixed electronic shutter  
Outdoor / Indoor: Electronic shutter and ALC lens iris control are automatically controlled depending on the mode and luminance level.  
Fixed electronic shutter: Up to 1/10,000 fixed electronic shutter can be selectable.
- Panning with auto flip function can be performed 0 to 360 degrees.
- Auto tracking: The camera automatically pans and tilts to follow a moving subject and keep it in the center of the image.
- PTZ control can be taken on the user friendly GUI with 16 speeds pan/tilt and new "Drag and Zoom" operation enabling finer control. 256 speeds available for system with WV-CU950 system controller.
- Up to 64 preset positions
- 360 map shot: 8 thumbnail images at 45 deg. intervals make it simple to direct the camera easily by clicking on a thumbnail.
- Industrial grade Pan/Tilt/Zoom mechanism for high reliability
- VMD (Video Motion Detector) with 4 programmable detection areas, 15 steps sensitivity level and 10 steps detection size
- Face detection function detects the position of human face and the information is sent by XML or video stream.
- Meta data for VMD is supplied to work with the WJ-ND400 playback VMD function.
- Privacy Zone can mask up to 8 private areas, such as house windows and entrances/exits.
- Alarm sources including 1 terminal input, VMD and Panasonic alarm command can trigger actions such as SDHC/SD memory recording, FTP image transfer, E-mail notification, Indication on browser, Alarm terminal output, and Panasonic protocol output.

- Full duplex bi-directional audio allows interactive communication between camera site and monitoring site.
- JPEG image compression ratio can be changed by alarm so that higher quality image can be provided.
- Prioritized stream control: One of the video streams can be prioritized when multiple recorders or client PCs are accessing the camera so that the recorder or the client PC can maintain the frame rate.
- SDHC/SD Memory card slot for manual recording (H.264 / JPEG), alarm recording (H.264 / JPEG) and backup upon network failure (JPEG)
- H.264/MPEG-4 max. bit rate/client and Total bit rate control allows flexible network traffic management. Frame rate priority mode controls bit rate and compression ratio to provide the specified frame rate.
- Multi-language GUI and setup menu: English, French, Italian, Spanish, German, Russian (PAL) / English, French (NTSC) \* Installation required except for English
- IPv4/IPv6 protocol supported
- Analog Monitor output for easier installation
- Supports SSL, DDNS (viewnetcam, RFC2136)
- Still images (JPEG) can be viewed on mobile phones via Internet.
- ONVIF compliant model

### Standard Accessories

|  |                        |  |       |
|--|------------------------|--|-------|
| • CD-ROM*1 .....                             | 1 pc.                  | • Decorative Cover .....   | 1 pc. |
| • Installation Guide .....                   | 1 pc.                  | • Power Cord Plug .....  | 1 pc. |
| The followings are for installation.         |                        | • Code Label*2 .....   | 1 pc. |
| • Camera Mount Bracket (w/safety wire) ..... | 1 pc.                  | *1 The CD-ROM contains the operating instructions (PDFs) and different kinds of tool software programs.      |       |
| • Camera Fixing Screw .....                  | 2 pcs. (Incl. 1 spare) | *2 This label may be required for network management. The network administrator shall retain the code label. |       |

### Optional Accessories

|   |  |   |
|---|--|---|
| Inner Dome Cover<br><b>WV-Q157</b><br>   | Indoor Dome Covers<br><b>WV-Q156C</b> (Clear)<br><b>WV-Q156S</b> (Smoke)<br>(Smoke Type)  | Embedded Ceiling Mount Brackets<br><b>WV-Q155C</b> (Clear)<br><b>WV-Q155S</b> (Smoke)<br>(Smoke Type)  |
| Wall Mount Brackets<br><b>WV-Q154C</b> (Clear)<br><b>WV-Q154S</b> (Smoke)<br>(Smoke Type)  | Ceiling Mount Bracket<br><b>WV-Q105</b>   |   |

\* Not compatible with optional accessories of conventional cameras

- **Cámara de Navegación Delta Vision**



### Camera Specifications

|                      |  |
|----------------------|--|
| Video Output:        | Composite NTSC (PAL Optional) - works with any video device with <a href="#">RCA video input</a> |
| Auxiliary Lighting:  | Ultra Intense White LED's  |
| Resolution:          | 500 TV Lines   |
| CCD:                 | 1/3" Sony  |
| Focus:               | Fixed 1 inch to focal infinity   |
| Lens:                | 3.8mm  |
| Iris:                | Electronic   |
| Operating Temp:      | -10 to 55 C  |
| Light Sensitivity:   | 0.1 lux  |
| Input Voltage:       | 12 VCD   |
| Current Consumption: | 270 mA   |
| Video Output Jack:   | RCA or BNC   |

### Physical Specifications

|                                |   |
|--------------------------------|---|
| Body:                          | Stainless Steel                         |
| Exterior:                      | Stainless Steel                         |
| Camera Head Weight:            | 2lbs (Dive weight can be added)         |
| Depth Rating:                  | Standard: 800 feet / Upgrade: 2000 feet |
| Weight in Water:               | 2lbs (Dive weight can be added)         |
| Cable Tensile Strength:        | 700 lbs break / 250 lbs nominal         |
| Available Cable Lengths:       | 50-1000ft in 50ft. increments           |
| Camera Dimensions:             | 2.25" diameter / 4.5" length            |
| Weight in air with 50ft Cable: | 10lbs                                   |

- **USB Grabber EasyCap**



### Key Features

- Include Professional and easy to learn & used video editor software: Ulead Video Studio 10.0 SE DVD
- Popular USB 2.0 interface and not need other power
- Capture Video & Audio though USB 2.0 interface (EasyCAP003 model needs sound card to capture audio.)
- Support Brightness, Contrast, Hue, and Saturation control
- The dimension suitable that is easy to carry
- Could capture audio without the sound card
- High plug & play
- Support For All Formats: record in DVD+/-R/RW, DVD+/-VR, and DVD-Video.
- Applying to internet conference / net meeting

### Specification

- Complies With Universal Serial Bus Specification Rev. 2.0.
- Supports NTSC, PAL, Video format
- Video input: One RCA composite, One S-Video.
- Audio input : Stereo audio (RCA)mm
- Dimension (L)88mm x (W)28mm x (H)18mm
- USB bus power
- Supports high quality video resolution  
NTSC: 720 x 480 @ 30fps  
PAL: 720 x 576 @ 25fps
- **Conmutador TE100-S5 (V1.0R)**



## CARACTERÍSTICAS

- 5 puertos RJ-45 Fast Ethernet Auto-MDIX y de Auto-Negociación a 10/100Mbps
- Compatible con Windows, Linux, y los sistemas operativos de Mac
- Método de conmutación de almacenamiento y reenvío
- Arquitectura sin bloqueos
- LEDs de diagnóstico
- Plug & Play

## Especificaciones

| HARDWARE                                    |  |
|---|--|
| <b>Estándares</b>                           | <ul style="list-style-type: none"> <li>• IEEE 802.3 10Base-T</li> <li>• IEEE 802.3u 100Base-TX</li> </ul>  |
| <b>Medios de Red</b>                        | <ul style="list-style-type: none"> <li>• Ethernet: UTP/STP Cat. 3,4,5, estándar EIA/TIA-568 de 100 ohmios</li> <li>• Fast Ethernet: UTP/STP Cat. 5. 5E estándar EIA/TIA-568 de 100 ohmios</li> </ul> |
| <b>Transmisión de datos</b>                 | <ul style="list-style-type: none"> <li>• Ethernet: 10Mbps/20Mbps (Half/Full-Dúplex)Fast</li> <li>• Fast Ethernet: 100Mbps/200Mbps (Half/Full-Dúplex)</li> </ul>                                      |
| <b>Switch Fabric o malla de conmutación</b> | <ul style="list-style-type: none"> <li>• Capacidad de forwarding (reenvío) 1Gbps</li> </ul>  |
| <b>Topología</b>                            | <ul style="list-style-type: none"> <li>• Star</li> </ul>   |
| <b>Interfaz</b>                             | <ul style="list-style-type: none"> <li>• 5 puertos RJ-45 Auto-MDIX a 10/100Mbps</li> </ul>   |
| <b>Tabla de filtrado</b>                    | <ul style="list-style-type: none"> <li>• Entradas por dispositivo de 2K</li> </ul>   |
| <b>Memoria Buffer</b>                       | <ul style="list-style-type: none"> <li>• 384 Kbits por dispositivo</li> </ul>  |
| <b>Consumo eléctrico</b>                    | <ul style="list-style-type: none"> <li>• 2.8 vatios (máx)</li> </ul>   |
| <b>LED de diagnóstico</b>                   | <ul style="list-style-type: none"> <li>• Power (Encendido), Enlace/Actividad</li> </ul>  |
| <b>Adaptador de alimentación</b>            | <ul style="list-style-type: none"> <li>• Alimentación de conmutación 5V DC 800mA o Alimentación lineal 7.5V DC 1A</li> </ul>   |
| <b>Dimensión</b>                            | <ul style="list-style-type: none"> <li>• 100 x 78 x 31mm (3,9 x 3 x 1,2 pulgadas)</li> </ul>   |
| <b>Peso</b>                                 | <ul style="list-style-type: none"> <li>• 128g (4,5 onzas)</li> </ul>   |
| <b>Temperatura</b>                          | <ul style="list-style-type: none"> <li>• Operación: 0° ~ 50° C (32° ~ 122° F)</li> </ul>   |
| <b>Humedad</b>                              | <ul style="list-style-type: none"> <li>• 10 %~ 90% (sin condensación)</li> </ul>   |
| <b>Certificación</b>                        | <ul style="list-style-type: none"> <li>• CE, FCC</li> </ul>  |

- **Sensor de Presión ProSense**

| ProSense PTD25 Series General Specifications |  |
|--|--|
| <b>Housing Material</b>                      | Stainless steel (316S12); FPM (Viton); PA; EPDM/X (Santoprene)     |
| <b>Materials (wetted parts)*</b>             | Stainless steel (303S22); ceramics; FPM (Viton)                    |
| <b>Operating Temperature</b>                 | -13 to 176°F (-25 to 80°C)   |
| <b>Medium Temperature</b>                    | -13 to 194°F (-25 to 90°C)   |
| <b>Storage Temperature</b>                   | -40 to 212°F (-40 to 100°C)  |
| <b>Protection</b>                            | IP 68 / IP 69K (Units with pressure range 1000 PSI and higher)     |
| <b>Protection</b>                            | IP 65 (Units with pressure range 500 PSI and lower)                |
| <b>Protection Class</b>                      | III  |
| <b>Accuracy</b>                              | < ± 0.75% of full range  |
| <b>Repeatability</b>                         | < ± 0.15% of full range  |
| <b>Insulation Resistance</b>                 | > 100 MΩ: (500 V DC)   |
| <b>Shock Resistance</b>                      | 50g (DIN / IEC 68-2-27, 11ms)                                      |
| <b>Vibration Resistance</b>                  | 20g (DIN / IEC 68-2-6, 10 - 2000 Hz)                               |
| <b>EMC</b>                                   |  |
| <b>EN 61000-4-2 ESD</b>                      | 4 kV / 8 kV AD   |
| <b>EN 61000-4-3 HF Radiated</b>              | 30 V/m   |
| <b>EN 61000-4-4 Burst</b>                    | 2 kV   |
| <b>EN 61000-4-6 HF Conducted</b>             | 10 V   |
| <b>EMC (PTD25-20-xxxx)</b>                   |  |
| <b>EN 61000-4-2 ESD</b>                      | 4 kV / 8 kV AD   |
| <b>EN 61000-4-3 HF Radiated</b>              | 30 V/m   |
| <b>EN 61000-4-4 Burst</b>                    | 2 kV   |
| <b>EN 61000-4-6 HF Conducted</b>             | 10 V   |
| <b>Radiation of Interference</b>             | 2004/104/EC / CISPR25, according to the road vehicle guideline     |
| <b>Noise Immunity</b>                        | 2004/104/EC / ISO 11452-2, according to the road vehicle guideline |
| <b>HF Conducted</b>                          | 100 V/m  |
| <b>Pulse Resistance</b>                      | According to ISO7637-2: Severity level 3                           |
| <b>Agency Approvals</b>                      | cULus (E320431), CE, RoHS  |
| * Not cleaned for oxygen service             |  |

| ProSense PTD25 Series Technical Specifications         |  |
|--|--|
| Technical Specifications PTD25-10-xxxx                 |  |
| <b>Operating Voltage PTD25-10-xxxx</b>                 | 16 to 32 VDC <sup>1)</sup>   |
| <b>Current Consumption</b>                             | < 18 mA  |
| <b>Analog Output</b>                                   | 0 to 10 V (min/max 0 to 10.5V)                                     |
| <b>Minimum Load</b>                                    | 2000 Ω   |
| <b>Step Response Time Analog Output</b>                | 3 ms   |
| Technical Specifications PTD25-20-xxxx                 |  |
| <b>Operating Voltage PTD25-20-xxxx</b>                 | 9.6 to 32 VDC  |
| <b>Analog Output</b>                                   | 4 to 20 mA (min/max 3.85 to 22 mA)                                 |
|  | [(supply voltage - 9.6) x 50]Ω                                     |
| <b>Maximum Load</b>                                    | For example:   |
| <b>Step Response Time Analog Output</b>                | 3 ms   |
| <b>Radiation of Interference</b>                       | 2004/104/EC / CISPR25, according to the road vehicle guideline     |
| <b>Noise Immunity</b>                                  | 2004/104/EC / ISO 11452-2, according to the road vehicle guideline |
| <b>HF Conducted</b>                                    | 100 V/m  |
| <b>Pulse Resistance</b>                                | According to ISO7637-2: Severity level 3                           |
| <sup>1)</sup>  |  |
| *Note: BFSL = Best Fit Straight Line / FR = Full Range |  |



- **Joystick Thrustmaster T-Flight Hotas X Flight Stick**



- Programmable: the 12 buttons and 5 axes are entirely programmable
- Detachable, real-size, ergonomically-designed throttle control
- Exclusive "MAPPING" button: all functions may be instantly switched around between each other
- High-precision joystick with adjustable resistance
- Exclusive "PRESET" button": to switch, while playing, instantly from one programme to another

- **Motores Thruster Seabotix BTD 150**



## **BTD150 SPECIFICATIONS**

### **DEPTH RATING**

FRESH WATER: 150 METERS - 500 FEET

### **MOUNTING HARDWARE**

QTY: 3 (INCLUDED)  
 TYPE: SHEET METAL SCREW, PAN HEAD PHILLIPS, 316 SS  
 SIZE: #6 X 3/4"  
 McMASTER P/N: 90184A152 (OR EQUIVALENT)  
 SEABOTIX P/N: FN308

### **ELECTRICAL INTERFACE**

VOLTAGE: +19.1V DC  $\pm$ 10%  
 POWER: 110W MAXIMUM (DEPENDING UPON RPM OR DRAG)  
 MAX AMPERAGE: 5.8 AMPS (30 SECOND DURATION)  
 MAX CONTINUOUS AMPERAGE: 4.25 AMPS

CABLE: 39IN (1 M)  
 2 WIRE COLOR CODED

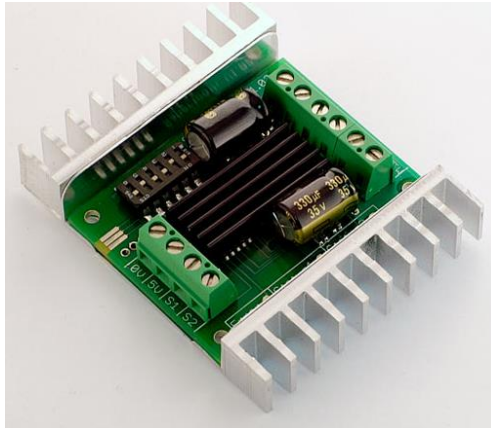
### **WEIGHT**

IN AIR: 705 GRAMS  
 IN FRESH WATER: 350 GRAMS

### **PERFORMANCE**

PEAK BOLLARD THRUST: 2.9 KGF (6.4 FT/LBS)  
 CONTINUAL BOLLARD THRUST: 2.2 KGF (4.85 FT/LBS)

- **Controladores de los Motores Sabertooth**



**Model:** Sabertooth 2X10

**Specifications:** Up to 18V in: 12A continuous,  
25A

peak per channel.

24V in: 12A continuous, 25A  
peak per channel

Synchronous regenerative  
drive Ultra-sonic switching  
frequency Thermal and  
overcurrent protection Lithium  
protection mode

Input modes: Analog, R/C,  
simplified serial, packetized  
serial

Size: 2.3" x 3" x .7"

59 x 75 x 17 mm



- **Hidrófono H2a**



Sensitivity: -180dB re: 1V/ $\mu$ Pa (+/- 4dB 20Hz-4KHz)

Useful range: <10 Hz to >100KHz (not measured above 100KHz, approximate sensitivity

@100KHz = -220dB re: 1V/ $\mu$ Pa)

Polar Response: Omnidirectional (horizontal) Operating depth: <80 meters

Output impedance: 2 K $\Omega$  (typical) Power: 0.3 mA (typical)

Physical: (cable and output plug excluded) Dimensions: 25mm x 46mm

Mass: 105 grams

Specific Gravity: 5.3

**ANEXO B: MANUAL DE USUARIO****Universidad San Francisco de Quito****MANUAL DE USUARIO  
SUBMARINO USFQ**

## ÍNDICE

|  |            |
|--|------------|
| <b>1. MANUAL DE USO SUBMARINO USFQ .....</b> | <b>108</b> |
| 1.1 Componentes del Submarino.....           | 108        |
| 1.2 Características Generales .....          | 109        |
| 1.3 Normas de Seguridad.....                 | 111        |
| 1.4 Procedimiento de Uso .....               | 111        |
| 1.5 Interfaz Gráfica de Usuario GUI .....    | 118        |

# 1. MANUAL DE USO SUBMARINO USFQ

## 1.1 Componentes del Submarino

| Lista de Partes |      |                                   |
|-----------------|------|-----------------------------------|
| Ítem            | Cant | Nombre de Parte                   |
| 1               | 1    | Barra Unión Motores Delanteros    |
| 2               | 6    | Motor Seabotix                    |
| 3               | 1    | Tapa Delantera                    |
| 4               | 4    | Barra de Unión T                  |
| 5               | 1    | Tapa Trasera                      |
| 6               | 1    | Barra Unión Motores Traseros 50mm |
| 7               | 1    | Cilindro Compartimiento Control   |
| 8               | 2    | Perfil Estructura                 |
| 9               | 1    | Barra Unión Motores Traseros      |
| 10              | 1    | Cámara                            |
| 11              | 2    | Empaque 200mm                     |
| 12              | 1    | Brida Inferior                    |
| 13              | 1    | Empaque Domo                      |
| 14              | 1    | Domo                              |
| 15              | 1    | Brida Superior                    |
| 16              | 1    | Cilindro Compartimiento Cámara    |
| 17              | 1    | Base Cámara                       |
| 18              | 40   | Arandela M6                       |
| 19              | 24   | Arandela Presión M6               |
| 20              | 32   | Tuerca M6                         |
| 21              | 8    | Varilla Roscada M6 12mm           |
| 22              | 8    | Perno M6 Cabeza Hexagonal         |
| 23              | 4    | Varilla Roscada M6 240mm          |
| 24              | 22   | Perno M5 Cabeza Hexagonal 35mm    |
| 25              | 1    | Eje 1 1-2 Pulgada                 |
| 26              | 1    | Eje 1 Pulgada                     |

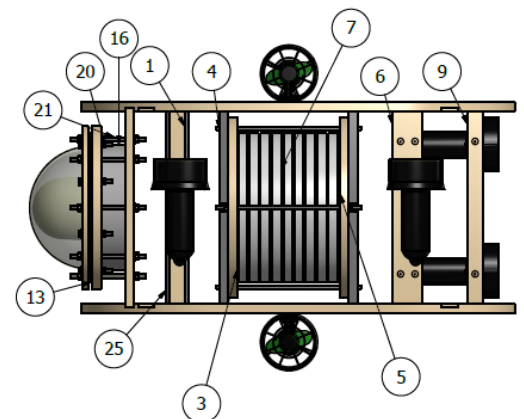
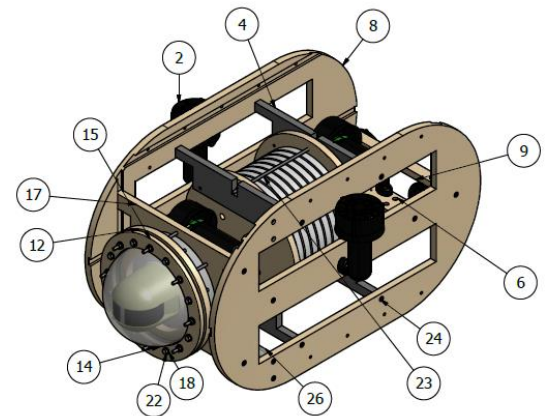
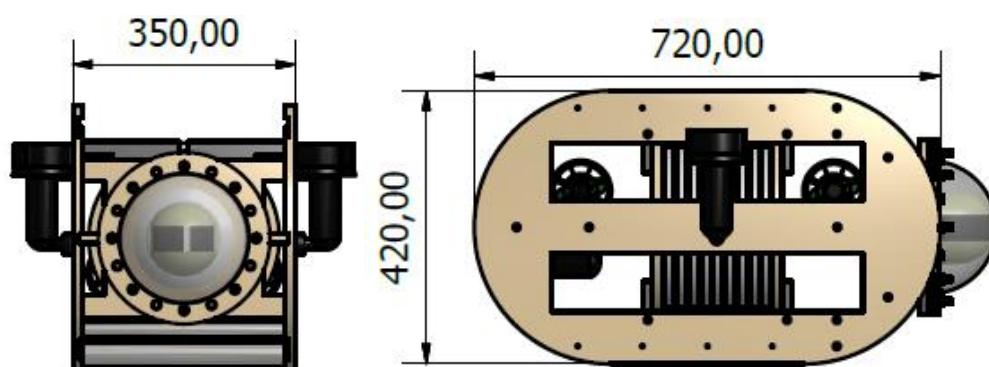


Figura 1. Submarino USFQ

## 1.2 Características Generales

- El submarino de la USFQ es un equipo de exploración autónomo.
- Su estructura puede sumergirse hasta 50 metros en el agua sin que sus componentes internos corran ningún riesgo.
- El bloque de potencia permite el funcionamiento del equipo hasta 3 horas.
- El peso total del submarino es de 23,17 kg y sus dimensiones son 72 cm de largo por 35 cm de ancho por 42 cm de alto.



**Figura 2. Dimensiones del Submarino en mm**

- Puede alcanzar una velocidad aproximada de 1,169 nudos (2,165 km/h).
- El submarino está equipado con 6 motores Seabotix BTD 150, cada motor puede generar 2.2 kgf de empuje. Con la alineación de los motores (ver figura 1) solo se necesita activar 2 motores a la vez con lo que se logran 5 grados de libertad: 3 de traslación y 2 de rotación.
- Los perfiles y las tapas del compartimento central fueron realizados en duralón, material que evita la corrosión que puede ocasionar el agua salada. Asimismo, el domo está fabricado de acrílico que es un material resistente para proteger a la cámara y, al mismo tiempo, es transparente para proporcionar una buena visibilidad.

- El banco de baterías consta de 4 baterías recargables. Dos de ellas de 12V y 40Ah, una de 12V y 18Ah y la última de 6V y 12Ah. Los terminales de conexión de los cables del compartimento central están en superficie y se conectan de forma independiente al bloque de potencia y al computador.
- El submarino está equipado con dos cámaras que permiten al usuario observar en tiempo real lo que sucede en frente del submarino durante una inmersión. La cámara de navegación está ubicada en la parte frontal superior del submarino y es fija. La cámara de grabación está ubicada en la parte frontal inferior, dentro del domo, tiene 360 grados de movilidad, toma fotos y graba video.



**Figura 3. Cámara de Navegación**



**Figura 4. Cámara de Grabación**

- La cámara de video y el hidrófono funcionan por separado para grabar audio y video, cuando sea relevante, de manera independiente o conjunta.
- El submarino cuenta con un cable de seguridad en caso de necesitar ser remolcado.
- Cuenta con un programa desarrollado en LabView, el mismo que simplifica el lenguaje de programación y facilita la integración de los diferentes componentes de control en una sola interfaz amigable para cualquier usuario.

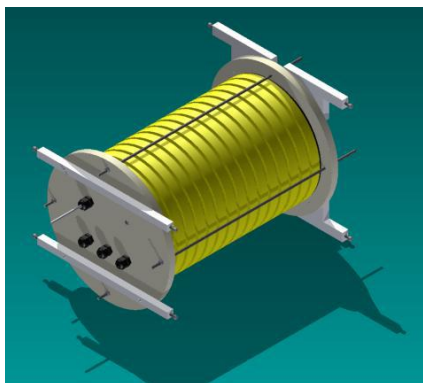
### 1.3 Normas de Seguridad

- ✓ Todos los ajustes de piezas deben ser realizados fuera del agua, para evitar pérdidas de pernos o ingresos de agua al tanque central.
- ✓ No se debe encender los motores cuando no estén sumergidos en agua; las hélices no son adecuadas para estar fuera de contacto con el fluido.
- ✓ Por ninguna razón se debe acercar la mano a la hélice una vez que el motor se encuentre encendido, ya que puede causar heridas graves.
- ✓ Se debe tener cuidado al manipular el bloque de potencia, ya que las baterías de plomo-ácido pueden ser una fuente de corriente eléctrica potente y pueden provocar una descarga eléctrica grave en caso de cortocircuito.

### 1.4 Procedimiento de Uso

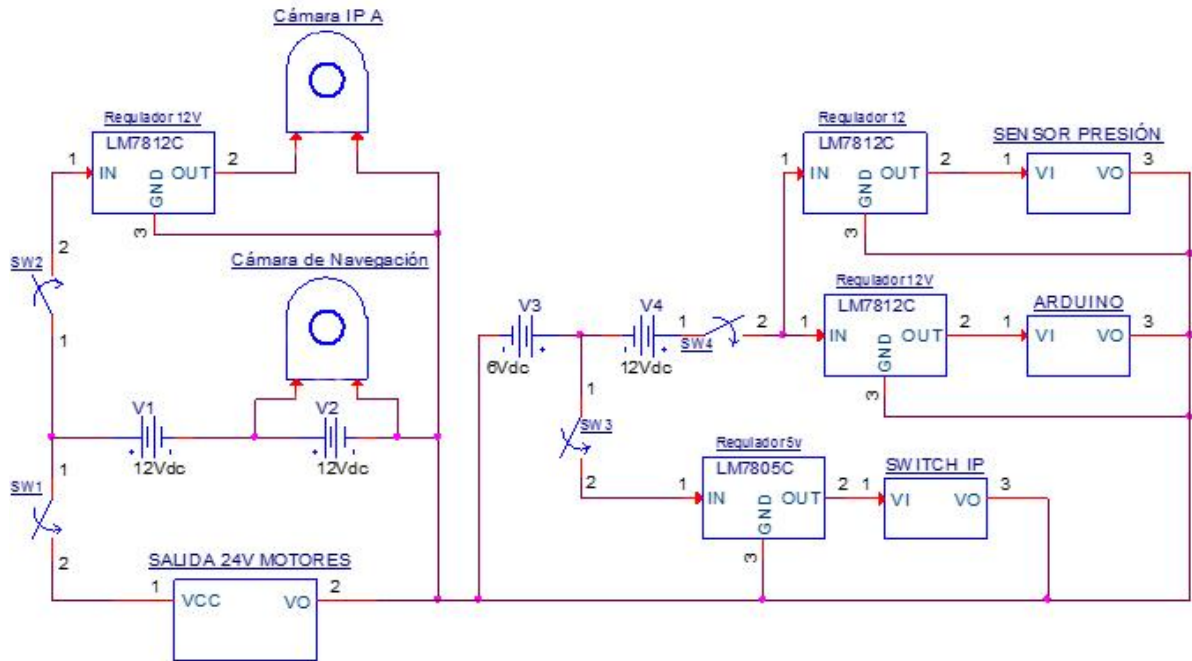
- **Antes de introducir al submarino al agua:**

1. Ajustar todos los pernos del tanque central, también llamado Compartimiento Seco, para dejarlo herméticamente cerrado, impidiendo el ingreso del agua (ver figura 5).



**Figura 5. Compartimiento Seco**

2. Verificar de que las baterías estén conectadas de acuerdo al diagrama siguiente:



**Figura 6. Diagrama de Conexiones de las Baterías**

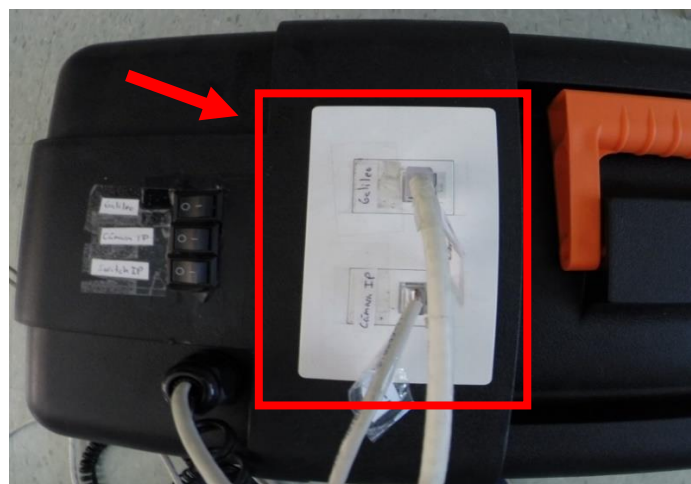
3. Desenrollar el cable; se debe recordar que la profundidad máxima a la que puede sumergirse el submarino es de 50 metros y puede soportar una presión de 174 psi.
4. Colocar las barras de acero inoxidable para generar flotabilidad neutra, la presencia de las mismas varía dependiendo de la densidad del agua en la que se sumerja el submarino. (La flotabilidad es positiva cuando el cuerpo tiende a ascender dentro del fluido, es negativa cuando el cuerpo tiende a descender dentro del fluido, y es neutra cuando se mantiene en suspensión dentro del fluido).
5. Encender el computador.



6. Conectar el cable de comunicación al puerto Ethernet del computador, el USB Grabber EasyCap (ver sección 2.5) al puerto USB derecho, el joystick al puerto USB izquierdo y el hidrófono al puerto de micrófono (existen un puerto de audífonos y uno de micrófono en la laptop, asegurarse de usar el puerto correcto).
7. Conectar el cable de alimentación a su enchufe ubicado en la parte frontal de la Caja de Potencia (ver figura 7), los cables de comunicación del controlador Arduino y la cámara IP (cámara de grabación) a sus respectivos conectores Ethernet, ubicados en la parte superior de la Caja de Potencia (ver figura 8).

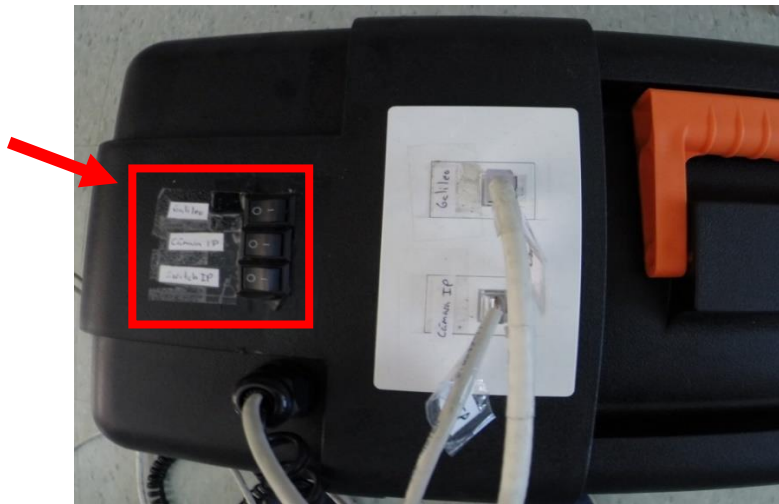


**Figura 7. Caja de Potencia y Enchufe de Cables de Alimentación**



**Figura 8. Conectores Ethernet Arduino y Cámara IP**

8. Encender los 3 interruptores ubicados en la parte superior de la Caja de Potencia (ver figura 9). Estos interruptores prenden el Switch IP, el controlador Arduino y la Cámara de Grabación. Encender la cámara de navegación con la perilla ubicada en el rollo del cable (ver figura 10). Esperar mínimo 1 minuto para que todos los equipos estén listos.



**Figura 9. Interruptores para Cámara IP, Switch IP y Arduino**

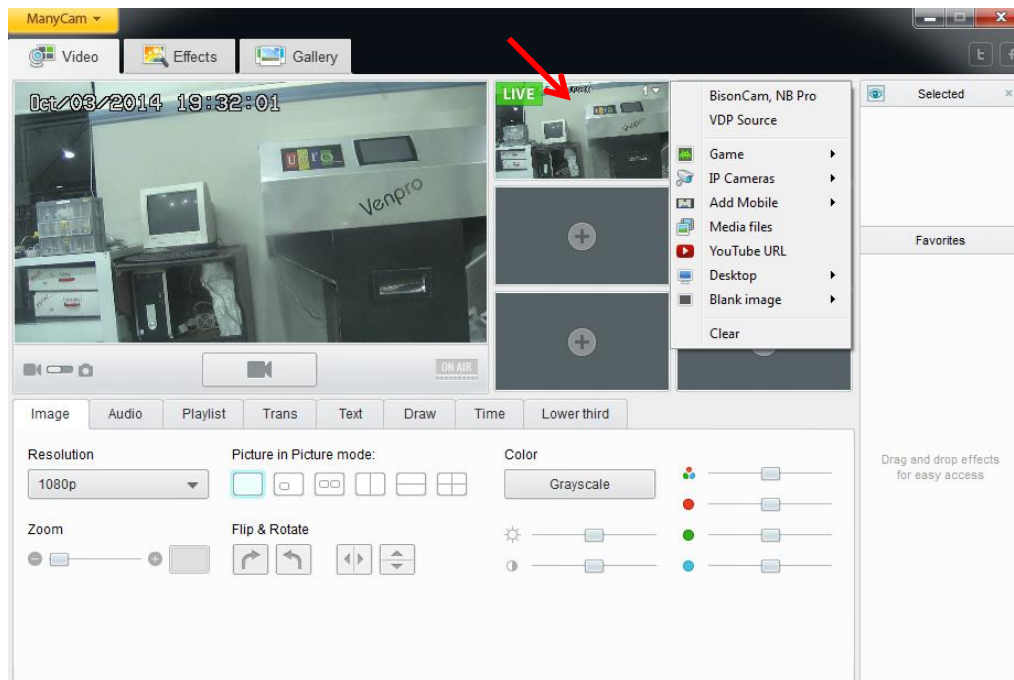


**Figura 10. Perilla para Encender Cámara de Navegación**

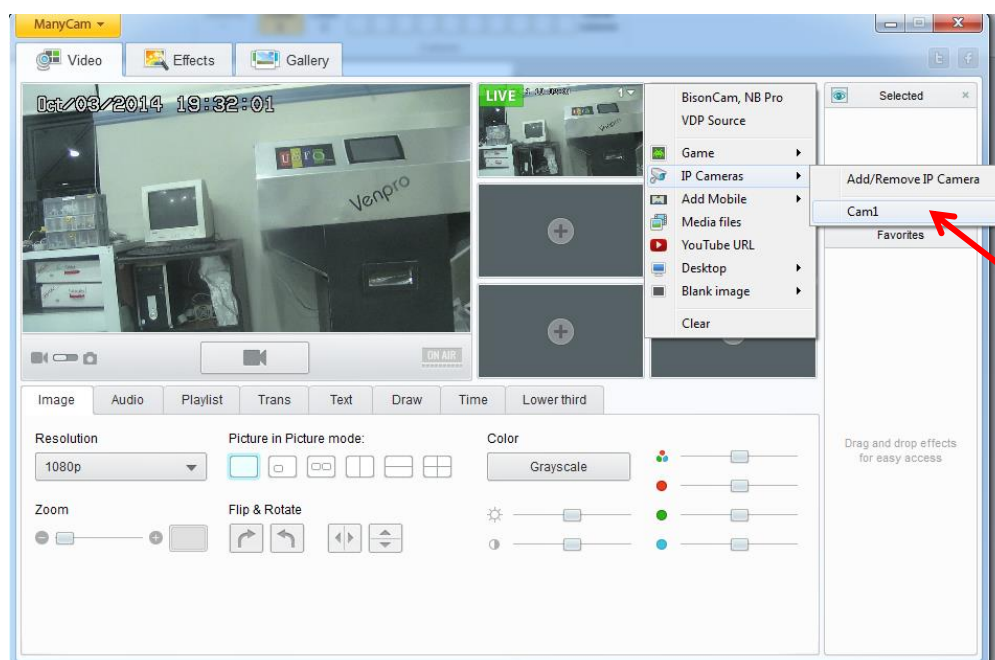
9. Abrir el programa ManyCam ubicado en el escritorio y verificar de que se pueda observar la imagen obtenida por la cámara de grabación. Si se observa la imagen

deseada se puede cerrar el programa ManyCam, caso contrario, seguir los siguientes pasos:

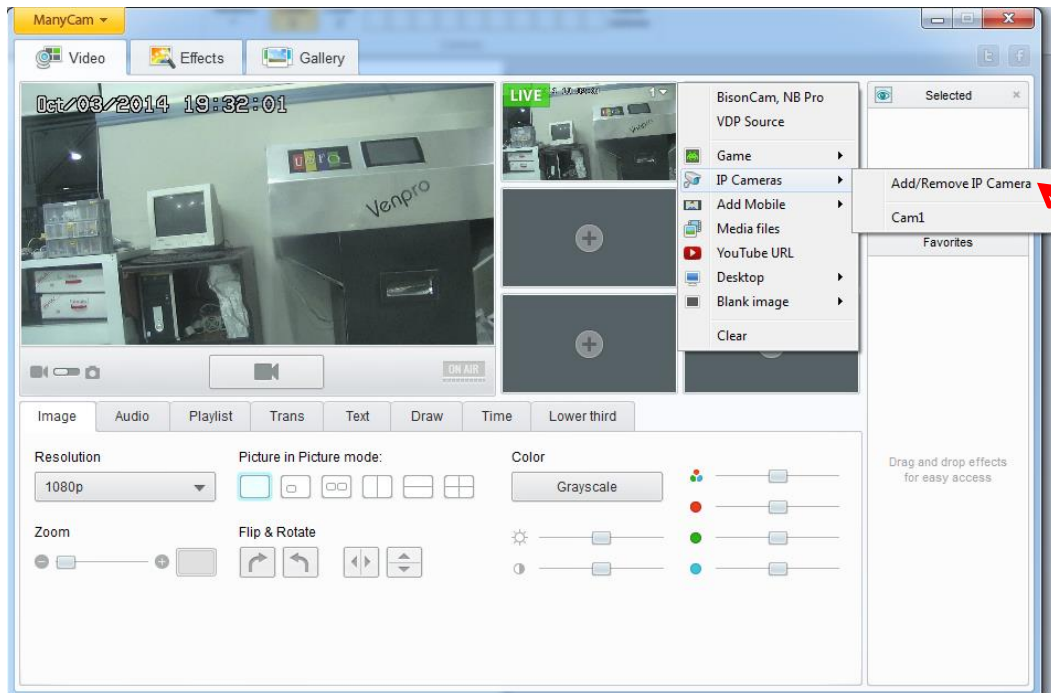
- 1. Hacer click en la pantalla LIVE, donde se muestra en la figura siguiente.



- 2. Hacer click en IP Cameras y luego en Cam1. La imagen debería aparecer después de este paso.

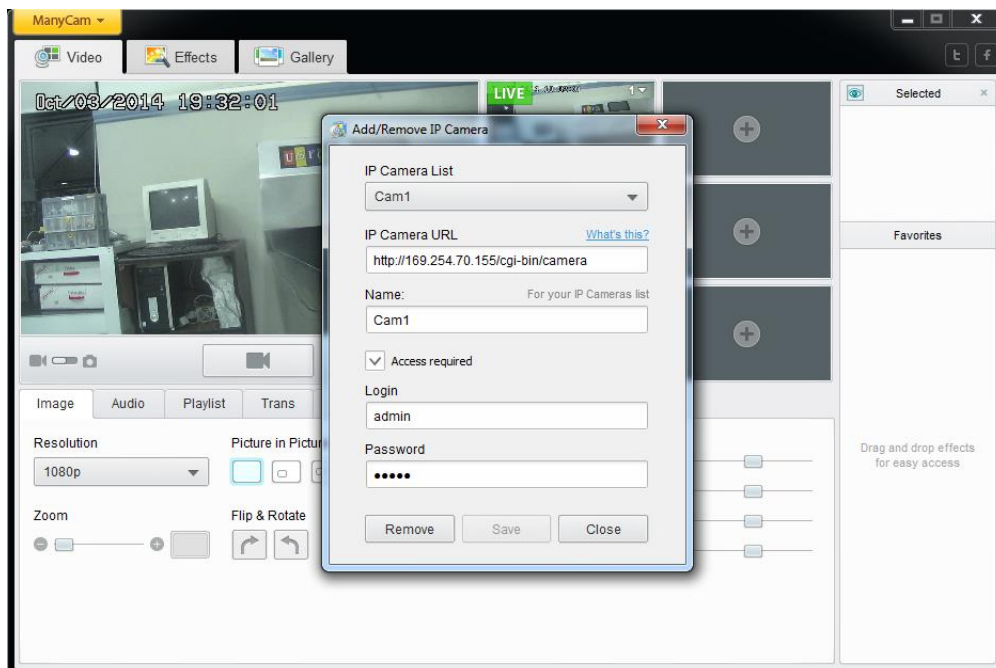


- 3. Si se desconfigura la cámara, seguir el paso 1 y después hacer click en IP Cameras y después en Add/Remove IP Camera.



- 4. Introducir la siguiente configuración y guardar:

IP Camera URL: <http://169.254.70.155/cgi-bin/camera>  
 Name: Cam1  
 Login: admin  
 Password: 12345



- 5. Repetir pasos 1 y 2.

**10.** Correr el programa de control del submarino, SubmarinoUSFQ.exe, que se encuentra ubicado en el Escritorio o ruta C:\Users\Submarino\Desktop\SubmarinoUSFQ (ver figura 11).



**Figura 11. Icono del programa SubmarinoUSFQ**

**11.** Se debe calibrar el sensor de presión. La calibración del sensor de presión es automática y ocurre cada vez que se corre el programa de control. Por esta razón es indispensable que se ejecute el programa antes de sumergir el submarino, de lo contrario, la lectura de presión y altura tomarán un valor de referencia inadecuado y el valor mostrado en la pantalla será incorrecto.

**Precaución:** En caso de que se tenga algún inconveniente durante la inmersión y se deba cerrar el programa y volver a correrlo, tener en cuenta que la altura y presión a la que se encuentre el submarino en ese momento será tomada como la altura 0 m y presión 0 PSI cuando se ejecute el programa nuevamente.

**12.** Introducir el submarino en el agua.

- **Después de introducir el submarino al agua:**

**13.** Verificar de que el software de control esté funcionando correctamente. Es decir, que se pueda observar las imágenes obtenidas por ambas cámaras, al mover las palancas del joystick también se muevan las flechas en los

velocímetros del programa y que se muestre el valor de la altura y presión en la pantalla.

**14.** Encender los motores con el interruptor ubicado en la parte lateral derecha de la Caja de Potencia (ver figura 12).



**Figura 12. Interruptor para Encender los Motores**

**15.** ¡Listo! El Submarino USFQ puede sumergirse y explorar.

- **Al finalizar la inmersión:**

**16.** Antes de parar el programa de control y de sacar el submarino del agua, apagar los motores con el interruptor ubicado en la parte lateral derecha de la Caja de Potencia.

**17.** Apagar la cámara IP, la cámara de navegación, el Arduino y el Switch IP.

**18.** Detener el programa de control.

**19.** Desconectar todos los equipos.

**Precaución:** Asegurarse de que todo este apagado antes de manipular los cables de conexión.

## **1.5 Interfaz Gráfica de Usuario GUI**

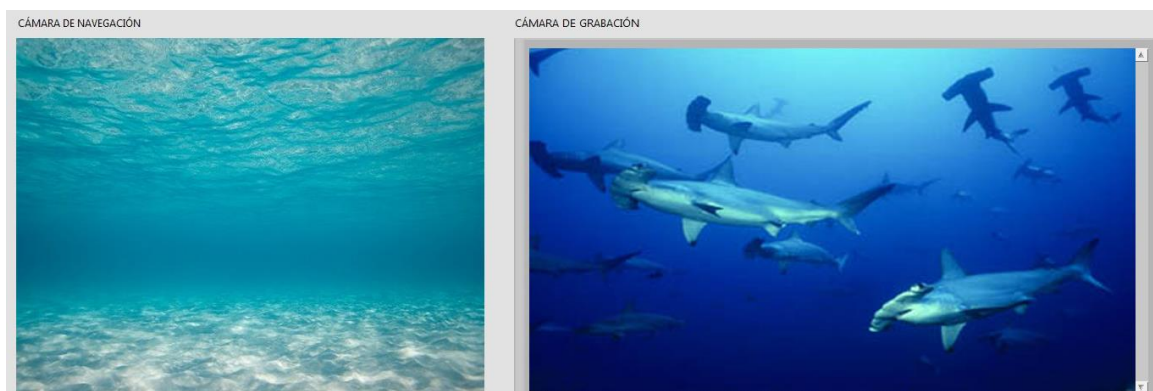


La interfaz gráfica de usuario, conocida también como GUI (Graphical User Interface) es un entorno visual sencillo que permite al operador comunicarse con el submarino desde la superficie (ver figura 13). Utiliza varias imágenes y objetos gráficos para representar la información y acciones disponibles. Esto implica controlar el movimiento del submarino, adquirir audio, video, sonido y monitorear la presión y profundidad.



**Figura 13. Interfaz Gráfica**

- **Imagen de Cámaras:** En esta parte superior de la interfaz se puede ver en tiempo real las imágenes obtenidas por las dos cámaras con las que cuenta el submarino.



- **Interfaz Cámara IP:** Con esta sección del programa se puede mover la cámara de grabación de derecha a izquierda y de arriba abajo con las flechas ubicadas a la derecha. Además se puede hacer zoom y enfocar la cámara con los botones del lado izquierdo de esta sección. Todo esto se controla haciendo click con el mouse en los diferentes botones.

**Nota:** Después de iniciar el programa es necesario usar las barras de desplazamiento en esta sección hasta que se pueda visualizar los botones mencionados anteriormente (referirse a la imagen).



- **Indicadores de Presión y Profundidad:** Indican la presión en PSI y la profundidad en metros a la que se encuentra el submarino.



- **Alarmas:** En la pantalla se prenderá un foco rojo que indique si hay una intrusión de agua dentro del compartimiento seco o si el submarino ha llegado a la profundidad o presión máximas que pueden ser soportadas por su estructura.

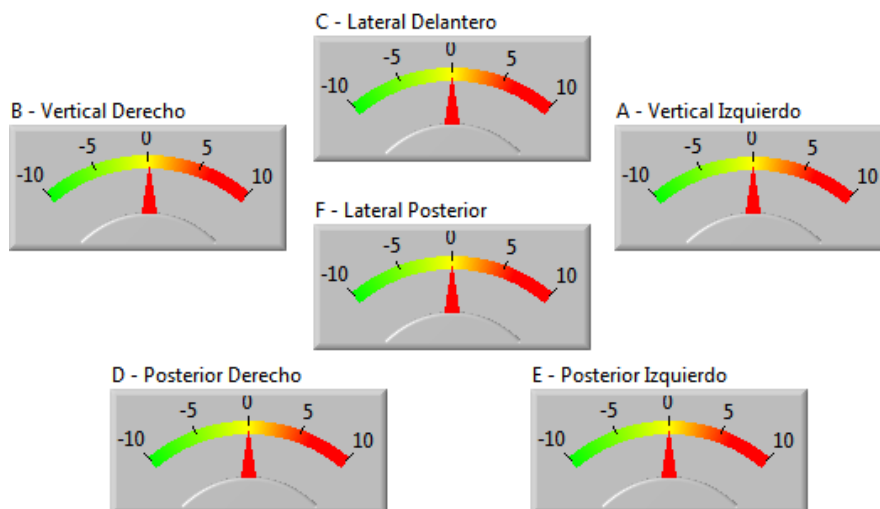




- **Botones de Adquisición de Datos:** El GUI cuenta con 3 botones para tomar fotos, grabar video y grabar sonido, respectivamente. También se puede usar los botones del joystick para realizar estas acciones. Todas las fotos, videos y sonido adquiridos se archivan en la carpeta Submarino ubicada en el Escritorio o la ruta C:\Users\Submarino\Desktop\Submarino



- **Indicadores de Movimiento de Motores:** Esta parte de la interfaz muestra los motores que están en uso. El control de los motores se realiza mediante el Joystick.



- **Botón para Detener el Programa:** Para finalizar el programa se debe presionar el botón STOP con el mouse.

Nota: Para poder finalizar el programa correctamente, los botones de GRABAR y GRABAR SONIDO deben estar pausados (de color azul).



- **Joystick:** Sirve para controlar la velocidad y dirección del submarino. El submarino se puede mover en 5 ejes diferentes. Además, tiene 3 botones para tomar fotos, grabar video y grabar sonido, respectivamente, como se muestra en la figura.

