

UNIVERSIDAD SAN FRANCISCO DE QUITO

Colegio de Ciencias e Ingenierías

**ENSAMBLE Y PROGRAMACIÓN DE UN PROTOTIPO DE
RESPIRADOR ARTIFICIAL DE BAJO COSTO CON TRES MODOS DE
OPERACIÓN**

Silvia Paulina Díaz Rivadeneira

Alfredo Valarezo, Ph.D., Director de Tesis

Tesis de grado presentada como requisito para la obtención del título de
Ingeniera Mecánica

Quito, agosto de 2015

UNIVERSIDAD SAN FRANCISCO DE QUITO
Colegio de Ciencias e Ingenierías

HOJA DE APROBACIÓN DE TESIS

**ENSAMBLE Y PROGRAMACIÓN DE UN PROTOTIPO DE RESPIRADOR
ARTIFICIAL DE BAJO COSTO CON TRES MODOS DE OPERACIÓN**

Silvia Paulina Díaz Rivadeneira

Alfredo Valarezo, Ph.D.,
Director de Tesis

.....

Paúl Remache, MSE.,
Miembro del Comité de Tesis

.....

Lorena Bejarano M.Sc.,
Miembro del Comité de Tesis

.....

César Zambrano, Ph.D.,
Decano del Colegio de Ciencias e
Ingenierías

.....

Quito, agosto de 2015

© DERECHOS DE AUTOR

Por medio del presente documento certifico que he leído la Política de Propiedad Intelectual de la Universidad San Francisco de Quito y estoy de acuerdo con su contenido, por lo que los derechos de propiedad intelectual del presente trabajo de investigación quedan sujetos a lo dispuesto en la Política.

Asimismo, autorizo a la USFQ para que realice la digitalización y publicación de este trabajo de investigación en el repositorio virtual, de conformidad a lo dispuesto en el Art. 144 de la Ley Orgánica de Educación Superior.

Firma:

Nombre:
Silvia Paulina Díaz Rivadeneira

C. I.: 1717432627

Lugar y Fecha: Quito, agosto de 2015

Dedicatoria

A mis padres, Patricia y Marcelo, por su amor, apoyo y sabiduría que me han servido de ejemplo para nunca rendirme y seguir adelante ante las dificultades encontradas durante los años universitarios.

A mis hermanas Gissela y Marcela por ser mis amigas, confidentes y compañeras de vida que me han inspirado para continuar y nunca dejar de soñar.

Agradecimientos

A mi Director de Tesis, **Alfredo Valarezo** por su apoyo, confianza, paciencia y constante motivación durante el desarrollo de este trabajo.

A mis asesores de tesis **Mario Calderón** y **Bernard Herrera** quienes aportaron con sus conocimientos tanto en la parte mecánica como electrónica en todas las etapas del proyecto.

A mis profesores **Lorena Bejarano** y **Paul Remache**, **Miembros del Comité de Tesis**, por su importante aporte en la revisión y comentarios del escrito final de este trabajo.

A la **Dra. Michelle Grunauer**, **Decana de la Escuela de Medicina de la USFQ**, por confiar en nosotros y brindarnos la oportunidad de realizar un aporte importante a la salud de la comunidad.

A mis padres **Marcelo**, **Patricia**, a mis hermanas **Gissela** y **Marcela** por el amor, la paciencia, la constancia, la sabiduría, el apoyo incondicional y la confianza que han depositado en mí durante esta importante etapa de mi vida.

A mis compañeros de carrera, especialmente **Leonidas** y **Carlos**, por su apoyo y aporte de sus conocimientos en la elaboración de la tesis.

A mis amigos **Tamia**, **Juan Carlos**, **Gustavo**, **Isabel**, **Mateo** y compañeros con quienes tuve la oportunidad de compartir y sentir su apoyo y confianza durante el transcurso de esta maravillosa convivencia universitaria.

Resumen

El respirador artificial es un tipo de máscara conectados a una bolsa auto expandible, utilizadas con el objetivo de brindar asistencia respiratoria a las personas que presenten dificultad al respirar de forma natural. Las bolsas de ventilación manual requieren ser operadas por una persona capacitada para evitar sobrepresiones en el sistema pulmonar. Existen tres tamaños de bolsas, una destinada para recién nacidos (neonatos), otra para niños y una bolsa más grande dirigida su uso para adultos. Los resucitadores manuales son equipos indispensables en hospitales y carros de emergencias; debido a su pequeño tamaño facilitan la transportación y su uso en varios ambientes.

En el presente trabajo se muestra la implementación de un sistema de funcionamiento autónomo con el objetivo de ampliar el rango de operación a niños y neonatos a partir de una bolsa de resucitación para adultos e incrementar su versatilidad habilitando el uso del equipo tanto en casas de salud como en lugares particulares. Se automatizó el sistema de respiración artificial mediante un servo motor, el cual transmite el movimiento rotacional a una leva mediante un eje. La leva tiene la función de presionar la cámara de aire deformándola para proporcionar flujo de aire al paciente. El sistema de automatización es controlado con una tarjeta electrónica Arduino, la cual contiene la programación destinada al funcionamiento del prototipo. El equipo presenta un panel de control que permite al usuario definir el modo de operación, volumen y frecuencia requerida. Como fuente de alimentación para el prototipo se utiliza una batería recargable Li-Po de 16.28 [Wh] de potencia o un adaptador AC/DC que proporcione 12 [V] de potencia. El prototipo se consiguió con un precio total ligeramente menor a 400\$ y tiene un peso de 4 [kg], demostrando su viabilidad para ser comercializado a personas particulares y facilidad de transporte.

Abstract

A bag valve mask (BVM) or manual resuscitator bag is a type of mask that connects to a self-expandable bag, used for providing breath assistance to whom presents respiratory failure. The BVM must be operated by qualified personal to prevent overpressure in the breathing system. There are three types of BVM: for neonates, for children and the biggest for adult use. Manual resuscitator bags equipment are necessary in emergency vehicles and hospitals. Thanks to its reduced size and easy transportation, manual resuscitator bags are suitable to be used in several environments.

This work describes the implementation of an autonomous operating system in order to expand the operation range to newborns and children starting from a manual resuscitator bag for adults, increasing its versatility so that it can be used in particular places such as houses and hospitals. The cam has a rotational motion transmitted by a shaft that is connected to a servo motor that generates the automatic motion. The air chamber is pressed by the cam producing deformation in the chamber that emits air flow to the patient. The automation is controlled by an Arduino electronic board programmed to control the prototype. The equipment has a control panel board with which the user can interact and define the operation mode, volume and breathing frequency needed. The prototype can be energized by a 16.28 [W] Li-Po rechargeable battery or by an AC/DC adapter that provides 12 [W] of power. The total cost of the assembly comes around \$400 dollars and the prototype weights 4 [Kg], as a consequence, the product presents viability to be sold to everyone and its easier transportation.

Contenido

Resumen	7
Abstract.....	8
Tablas	10
Figuras	10
Introducción.....	11
Requerimientos.....	15
Materiales y Metodología.....	16
Ventilación Mecánica.....	16
Generación y control de flujo de aire	17
Estructura de prototipo	18
Medición de flujo de aire	19
Parámetros de programación según mediciones	20
Eje de transmisión	21
Circuito de control.....	22
Resultados.....	26
Análisis de esfuerzos del eje	26
Respuesta del Equipo	27
Modo Neonato	28
Modo Infante.....	29
Modo Adulto.....	30
Costo de prototipo	30
Discusión	32
Esfuerzos en eje.....	32
Respuesta del Equipo	32
Neonatos:	32
Infantes:	33
Adultos:.....	35
Conclusiones y Recomendaciones	37
Bibliografía.....	39
Apéndice A: Código de control Arduino.....	42
Apéndice B: Esquema de circuito electrónico para control.	46

Tablas

Tabla 1. Requerimientos de estructura y funcionamiento del prototipo.....	15
Tabla 2. Propiedades mecánicas del acrílico.	18
Tabla 3. Propiedades mecánicas de nylon (PBT).	19
Tabla 4. Parámetros de operación para control automático.....	20
Tabla 5. Características de funcionamiento Servomotor BlueBird.	24
Tabla 6. Características del modo de operación neonatos utilizando como fuente el adaptador AC/DC.	28
Tabla 7. Características del modo de operación neonatos utilizando como fuente la batería de Litio.....	28
Tabla 8. Características del modo de operación infantes como fuente el adaptador AC/DC.....	29
Tabla 9. Características del modo de operación infantes como fuente la batería de Litio. .	29
Tabla 10. Características del modo de operación adultos como fuente el adaptador AC/DC.....	30
Tabla 11. Características del modo de operación adultos como fuente la batería de Litio. .	30
Tabla 12. Detalle de Costos de elementos del prototipo y costo total.	31

Figuras

Figura 1. Volúmenes y capacidades pulmonares. _____	16
Figura 2. Prototipo armado de respirador artificial. _____	18
Figura 3. Módulo de operación. _____	24
Figura 4. Cargas aplicadas al eje. _____	26
Figura 5. Deformación y campo de esfuerzos de Von Mises luego de la aplicación de momentos y carga en el eje del servo motor. _____	27
Figura 6. Comportamiento del Volumen corriente y presión respecto a la frecuencia de respiración en el modo infantes. _____	34

Introducción

Los resucitadores manuales son utilizados en casos de emergencia, es decir, cuando se necesita asegurar una ventilación normal a un paciente o cuando éste se encuentre imposibilitado de mantener su respiración por sí solo. El funcionamiento manual de los resucitadores ha limitado el desempeño del equipo; ya que el esfuerzo físico que se realiza al utilizar el resucitador al cabo de un corto tiempo presenta variación en la fuerza aplicada al equipo por lo tanto la presión y cantidad de aire que se aplican al paciente se ven afectados, provocando riesgo de alteración en el sistema respiratorio en lugar de obtener una eficiente recuperación de la persona en tratamiento. El peligro incrementa cuando el uso del resucitador es requerido por un tiempo que supera los 30 minutos.

Un resucitador manual consta de una bolsa flexible, también llamado balón, que hace la función de una cámara de aire la cual se conecta a la mascarilla; entre la mascarilla y el balón existe una membrana o válvula unidireccional, la misma que, permite el paso del aire hacia la mascarilla para ventilar al paciente pero no deja que el aire espirado regrese hacia la cámara de aire (AmbuS.L). El aire exhalado es desviado por una ranura de escape que en general se ubica a un lado de la mascarilla. La mayoría de los resucitadores proveen una ventilación no invasiva y pueden trabajar sin necesidad de adicionar oxígeno suplementario. Algunos de estos equipos contienen una pequeña bolsa adicional en la parte posterior, la cual se utiliza de reserva cuando el resucitador es conectado a un tanque de oxígeno permitiendo realizar el control del FiO_2 ¹ (Comunidad de Madrid, 2013).

Adicionalmente, la ventilación mecánica se utiliza como tratamiento de soporte vital para personas con afecciones respiratorias. Con la ventilación mecánica se logra representar el

¹ **FiO₂**: Se refiere a la fracción inspirada de oxígeno.

sistema respiratorio, mismo que se compone de un elemento resistivo (vías aéreas) y un elemento elástico (tejido pulmonar y pared torácica). Estos elementos pueden ser caracterizados mecánicamente para simular el funcionamiento de los pulmones, consiguiendo así determinar la capacidad de expansión y restricción del sistema respiratorio (Unzueta, 2006).

En cuanto a los tipos de ventilación, existen básicamente dos tipos: ventilación mecánica convencional se denomina al método mecánico invasivo convencional. Como indica (Nachar & Ríos, 2006) este método es una forma de respiración invasiva que permite simular una respiración espontánea en la que se puede controlar los tiempos de inspiración, espiración y las presiones cada una de las etapas. Este tipo de ventiladores son de los más antiguos, son sencillos y de bajo costo. A pesar de que éste sea un método de fácil acceso presenta varias limitaciones como es el control del volumen de corriente cuando la respiración del paciente se encuentra desfasada. De acuerdo al Dr. Alberto Jaramillo (Jaramillo, 2012), al usar este tipo de ventilación es imprescindible tomar en cuenta lesiones pulmonares debido al exceso de presión, volumen y estimulación al proceso normal de respiración provocadas por el poco control que se logra mantener. Ventilación mecánica de alta frecuencia (VAF) es un procedimiento de terapia respiratoria que utiliza frecuencias mayores que 4 [Hz] con un intercambio gaseoso mayor que en la ventilación mecánica convencional (Ramírez, et al., 1997). El método VAF utiliza dispositivos como: interruptor de alta frecuencia, ventilación de alta frecuencia, ventilación oscilatoria y otros que pueden combinar altas frecuencias con VMC (ventilación mecánica convencional); esta instrumentación es necesaria para conseguir volúmenes de corriente bajos, iguales o inferiores que en el denominado espacio muerto (2ml/kg) (CENETEC, 2004).

En el mercado actual hay disponibles dos tipos de ventiladores mecánicos, respiradores de presión negativa y de presión positiva. Los ventiladores de presión negativa se desarrollaron a mediados del siglo XX. Estos hacen que el pulmón se expanda produciendo presión negativa y absorba aire al interior. Los respiradores de presión positiva han sido desarrollados desde los años de 1940, funcionan soplando aire directamente dentro de los pulmones. Para este tipo de ventiladores se utilizan máscaras pequeñas, las mismas que se colocan sobre la nariz o la boca del paciente que presenta afecciones respiratorias; se puede utilizar como un elemento de tratamiento paliativo para disminuir mayores problemas respiratorios.

Existe otra técnica que utiliza un dispositivo electrónico en el pecho para estimular el nervio frénico y enviar una señal regular al diafragma, haciéndolo contraer para llenar los pulmones de aire. Estos han sido desarrollados desde fines de la década de 1950, su costo lo hace poco viable para uso de personas particulares (Reeve D., 2013). Este tipo de respiradores consta de varios elementos electrónicos que permiten tener un control automatizado según la necesidad de ventilación del paciente; tomando en cuenta la edad, el sexo, su estatura y las condiciones de su sistema respiratorio.

Ya que los respiradores no son accesibles a todo público se busca desarrollar un modelo de bajo precio, de control automatizado facilitando al usuario regular el ingreso de aire que se debe proporcionar al paciente.

En el país, las complicaciones respiratorias se encuentran dentro de las diez principales causas de mortandad sin diferenciar en edad o sexo (Ministerio de Salud Pública, 2010). Índice que se repite en el resto del mundo. Las enfermedades del sistema respiratorio se vuelven cada vez más comunes, estas son el resultado de varios factores: contaminación del aire, fumar, quema de combustibles, entre otros (Husseini, et al., 2010).

En el 2010 un grupo de estudiantes del Instituto de Tecnología de Massachusetts (MIT) desarrolló un prototipo de un respirador artificial de bajo costo, el mismo que puede ser utilizado en casos de emergencia para un gran número de víctimas y en un entorno de bajos recursos (Husseini, et al., 2010). Este prototipo se diseñó para el uso de personas adultas, por lo que a partir de este funcionamiento se busca incrementar varios modos de control que proporcionen un rango amplio de trabajo.

El objetivo de este trabajo es ampliar el rango de trabajo de un resucitador manual implementando dos modos de operación a la automatización del ventilador mecánico, con mayor concentración en el modo infantes debido a las capacidades del equipo. Además, se busca que el prototipo sea de bajo costo y facilitar al usuario el manejo del equipo dentro un centro hospitalario o en su hogar. Se busca desarrollar dos modos de operación con el fin de proveer auxilio de flujo respiratorio a neonatos y niños. Esto se puede lograr con un actuador cuyo desplazamiento puede ser controlado para proveer mayor o menor volumen, según la necesidad del usuario. Para la realización del ensamble del equipo se busca utilizar materiales y recursos existentes en el mercado nacional para reducir los costos de fabricación del prototipo. El desarrollo del modelo consta de varias etapas: diseño, maquinado de las piezas, ensamble del prototipo, programación, medición, calibración y finalmente pruebas de comprobación.

Por último, para el sistema de control y automatización del ventilador mecánico se utiliza el lenguaje de programación Arduino. Esta plataforma está basada en una placa electrónica (Arduino, 2015). El sistema contiene variedad de librerías y funciones que permiten el control del motor, del actuador, así como también de la parte funcional que faciliten escoger las diferentes opciones de operación del respirador.

Requerimientos

Los requerimientos fueron elaborados tomando en cuenta estándares de equipos existentes en el mercado, los mismos que se rigen a normas internacionales de seguridad en ventiladores mecánicos como es la ASTM F920-93. Además, con la colaboración de la Dra. Michelle Grunauer (Decana Esc. Medicina de USFQ) se desarrollaron requerimientos estructurales, médicos y de funcionamiento según las necesidades de los futuros usuarios. La lista de requerimientos se presenta en la **Tabla 1** a continuación:

Tabla 1. Requerimientos de estructura y funcionamiento del prototipo.

Estructura	Funcionamiento
<ul style="list-style-type: none"> • Sólida, resistente y liviana. • Material resistente a la corrosión en diversos ambientes. • Dispositivo portátil. • Facilidad de ensamblaje. • Fácil elaboración de cada componente. 	<ul style="list-style-type: none"> • Autónomo a partir de su activación. • Disponibilidad de tres modos de operación: Neonatos (alta frecuencia, bajo volumen). Niños (menor frecuencia, volumen mayor). Adultos (baja frecuencia, alto volumen). • Volumen Corriente entre 10 y 900 ml por ciclo. • Frecuencia: 10 – 60 ciclos/minuto. • Regular el flujo de entrada de aire. • Alerta si la presión de inspiración supera los 10 [cm H₂O]. • Alerta si la medición de presión en los pulmones alcanza 35 [mm H₂O].

Fuente: INFOMED Red de Salud de Cuba: Ventilación en niños, lactantes y neonatos (Marco, 2012) .
Parámetros establecidos con la colaboración de la Dra. Michelle Grunauer (Decana Escuela de Medicina de la Universidad San Francisco de Quito).

Materiales y Metodología

Ventilación Mecánica

La ventilación pulmonar se produce debido a un fenómeno mecánico dentro del sistema respiratorio. El proceso de respiración es el que permite la renovación periódica del aire en los alveolos y permite que se mantenga una composición adecuada del aire dentro de los pulmones. Por el contrario la combustión realizada por el ciclo de respiración mantendría gases como el CO_2 dentro del organismo evitando que se produzca la oxigenación de la sangre (Lisboa, 2014).

En la **Figura 1** a continuación, se muestra la capacidad vital de una persona considerada sana, tomando en cuenta una respiración lenta. Los valores de la capacidad pulmonar se miden utilizando un equipo médico llamado espirómetro. La suma de distintos volúmenes resulta en las capacidades inspiratorias, residual funcional, vital y pulmonar total (Lisboa, 2014).

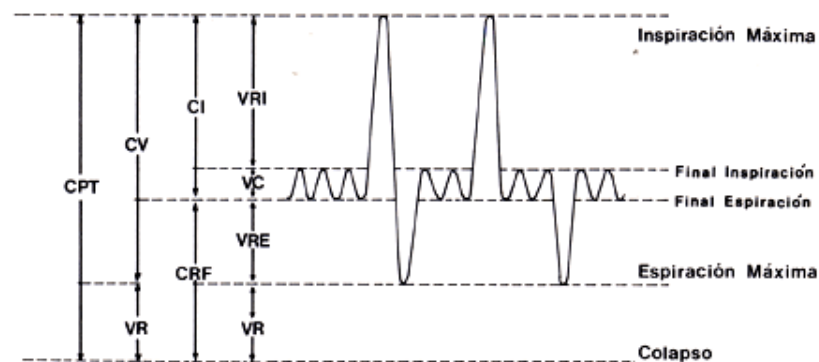


Figura 1. Volúmenes y capacidades pulmonares.

Dónde VRI indica el volumen de reserva inspiratoria, VC volumen corriente, VRE volumen de reserva espiratoria y VR volumen residual. La suma de los volúmenes resultan las capacidades pulmonares. CPT corresponde a capacidad pulmonar total, CV capacidad de ventilación, CI capacidad de inspiración.

El proceso de respiración se inicia cuando el diafragma, músculo ubicado debajo de los pulmones, se expande permitiendo que en la cavidad pulmonar se produzca una presión negativa lo que hace que el aire del exterior ingrese hacia los pulmones y se origine la inspiración. Al terminar, la inspiración de forma casi inmediata se da la espiración, la cual es causada por la contracción del diafragma, reduciendo el volumen de la cavidad pulmonar y produciendo una presión positiva; como resultado el aire combustionado con CO_2 es expulsado al ambiente (Gómez & Vales, 2012). Un ciclo completo se considera a una inspiración y espiración consecutivas; por lo que el Volumen Corriente es el volumen de aire inhalado en un ciclo de respiración.

Generación y control de flujo de aire

Para el prototipo del ventilador mecánico, basado en los buenos resultados del proyecto desarrollado por el equipo del MIT. Con el objetivo de generar el desplazamiento del aire contenido en la cámara de la bolsa se utilizó un actuador en forma de media luna. El desplazamiento angular de la leva permite la deformación uniforme y constante de la bolsa lo que produce la entrega de aire al paciente (Husseini, et al., 2010). El volumen de aire entregado se controla al regular el ángulo de desplazamiento de la leva, a mayor ángulo de giro se obtiene mayor volumen de aire desplazado desde la cámara y por lo tanto mayor deformación de la bolsa; mientras que menor ángulo de rotación implica menor emisión de aire. Al mantener un volumen fijo, el caudal emitido puede ser definido al establecer la velocidad de movimiento de la leva.

Estructura de prototipo

La parte estructural del prototipo está conformada por una caja de acrílico con dimensiones 167 x 196 x 285 [mm]. En la parte interna existen dos placas con forma circular de acuerdo al diámetro de la bolsa del resucitador manual. Estos soportes son necesarios para proveer una fijación segura de la bolsa resultando mayor eficiencia en su funcionamiento (*Figura 2*).



Figura 2. Prototipo armado de respirador artificial.

Tanto el acrílico como el nylon presentan alta durabilidad, facilidad de maquinado, resistencia a bajas y altas temperaturas ambientales, así como también alta resistencia al desgaste.

Tabla 2. Propiedades mecánicas del acrílico.

Propiedades	Magnitud	Unidades
Tensile strength	69	[MPa]
Flexural Strength	114	[MPa]
Módulo de Elasticidad	3300	[MPa]
Temperatura de Fusión	160	[°C]
Calor específico	1.47	[J/(g*K)]
Conductividad Térmica	0.19	[W/(K*m)]
Resistencia eléctrica superficial específica	1.9E15	[Ω-cm]
Densidad	1.18	[g/cm ³]

Fuente: Physical Properties of Acrylic Sheets. Acrylic furniture and accessories.

Tabla 3. Propiedades mecánicas de nylon (PBT).

Propiedades	Magnitud	Unidades
Tensile strength	46	[MPa]
Flexural Strength	78	[MPa]
Módulo de Elasticidad (flexural test)	3400	[MPa]
Temperatura de Fusión	224	[°C]
Calor específico	1.2	[J/(g*K)]
Conductividad Térmica	0.33	[W/(K*m)]
Resistencia eléctrica superficial específica	10E14	[Ω-cm]
Densidad	1.46	[g/cm ³]

Fuente: TECADUR PBT GF30 natural - Stock Shapes. Ensinger.

Se utilizó acrílico y plásticos de nylon porque estos materiales no son tóxicos para las personas lo cual lo hace viable aplicar en el ensamble del prototipo. Además, las piezas de la estructura no tienen contacto directo con conducto que suministra el aire a la boca o nariz del paciente.

Medición de flujo de aire

Los parámetros más importantes para cada modo de operación son el volumen, presión y frecuencia. El volumen se lo puede medir de acuerdo al desplazamiento angular de la leva o actuador. Con un anemómetro digital se obtiene el valor de la velocidad del aire desplazado

desde la cámara hacia el paciente. El caudal del aire se determina utilizando la definición de caudal en función del área y la velocidad:

$$\dot{Q} = \frac{V * \pi}{4} * d^2 \quad (1)$$

Dónde \dot{Q} representa el caudal en [m³/s], V es la velocidad en [m/s] y d en [m] es el diámetro del conducto de salida del aire hacia la mascarilla. Las mediciones de velocidad se realizan con 3 ángulos de desplazamiento, uno para cada modo de operación; además, se midió la velocidad con 5 diferentes frecuencias en cada tipo de operación.

Para la presión se utilizó un sensor de tipo análogo, cuyo rango de operación es -0.4 a 0.4 [cm H₂O]. El dispositivo se conecta al conducto de salida de aire del resucitador manual. Este sensor permite conocer el valor de la presión al momento de la inspiración. Al sensor se conecta una alarma, la cual advierte si el valor de la presión inspiratoria llega a ser igual a la presión máxima establecida para seguridad del usuario.

Parámetros de programación según mediciones

Según (Santos, Cobos, & Reverté, 2008) los límites de presión mínima y máxima aceptables de inspiración en ventilación forzada son de 5 y 10 [cm H₂O], requeridos para vencer la resistencia pulmonar. Para cada modo de operación se definió un volumen fijo y lo único que tiene un cambio gradual es la frecuencia. En la **Tabla 4** se muestran los parámetros para cada modo de operación.

Tabla 4. Parámetros de operación para control automático.

Modo de operación	Volumen Corriente Equipo	Frecuencia	Volumen Corriente Normal del Paciente
Adultos	60 a 46 [ml/ciclo]	16 a 20 [ciclos/min]	500 a 800 [ml/ciclo]
Niños: 1-5 años	342 a 408 [ml/ciclo]	26 a 31 [ciclos/min]	300 a 400 [ml/ciclo]
Neonatos	177 a 225 [ml/ciclo]	36 a 45 [ciclos/min]	100 a 200 [ml/ciclo]

Eje de transmisión

La función del eje en el prototipo consiste en transmitir el torque del motor a la leva para producir un movimiento rotacional de la misma. Para realizar el diseño y análisis de esfuerzos en el eje se toman en cuenta puntos críticos que pueden ser: encuellamiento o cambios de diámetros, reduciendo la necesidad del análisis de tensiones en cada punto de la pieza (Budynas & Nisbett, 2006). Los diagramas de esfuerzo cortante y momentos del eje son importantes, ya que permiten obtener los valores críticos que pueden afectar el desempeño del elemento. El eje a diseñar para el prototipo presenta un cambio de diámetro por lo que el análisis de esfuerzos se realiza en este punto del elemento, el mismo que está ubicado a 20 [mm] medidos desde la sujeción del eje con el servo motor.

Esfuerzos axiales pueden llegar a considerarse despreciables cuando los puntos críticos de un eje están sujetos mayoritariamente a esfuerzos de flexión y de torsión, por lo que el análisis se puede realizar con los esfuerzos medios y de alternancia, definidos por las ecuaciones a continuación:

$$\sigma_a = Kf \frac{32M_a}{\pi d^3} \qquad \sigma_m = Kf \frac{32M_m}{\pi d^3} \qquad (2)$$

$$\tau_a = Kfs \frac{16T_a}{\pi d^3} \qquad \tau_m = Kfs \frac{16T_m}{\pi d^3} \qquad (3)$$

Dónde M_m y M_a son los momentos de la componente media y alternante de flexión, T_m y T_a son torques de la componente media y alternante de torsión, Kf y Kfs son los factores de concentración de esfuerzo de fatiga de flexión y torsión, respectivamente.

Tomando en cuenta el criterio de fatiga de Energía de Distorsión de Goodman, el caudal se define en la ecuación (4) a continuación:

$$\frac{1}{n} = \frac{16}{\pi d^3} \left\{ \frac{[4(K_f M a)^2 + 3(K_f S T a)]^{\frac{1}{2}}}{S_e} + \frac{[4(K_f M m)^2 + 3(K_f S T m)]^{\frac{1}{2}}}{S_{ut}} \right\} \quad (4)$$

Dónde S_e es el esfuerzo último modificado y S_{ut} el esfuerzo último del material.

Finalmente, para determinar el diámetro del eje se fija un factor de seguridad $n = 1.2$, despejando el diámetro de la ecuación (4) queda representado en la ecuación (5) a continuación:

$$d = \left\{ \frac{n16}{\pi} \left\{ \frac{2(K_f M a)[4(K_f M a)^2 + 3(K_f S T a)]^{\frac{1}{2}}}{S_e} + \frac{[4(K_f M a)^2 + 3(K_f S T a)]^{\frac{1}{2}}}{S_{ut}} \right\} \right\}^{\frac{1}{3}} \quad (5)$$

El eje de transmisión de torque del servomotor se lo diseñó con dos secciones, de la ecuación (5) se obtiene el diámetro de menor tamaño, la relación de los diámetros utilizados es de $D/d=2$, dónde D es el diámetro de mayor tamaño.

Circuito de control

El circuito electrónico es el componente principal, ya que este es el que provee la automatización al sistema. La tarjeta electrónica **Arduino Uno** es el componente vital del circuito. Su base de funcionamiento es el microprocesador ATmega 328². Consta de 14 puertos digitales (entradas/salidas) y 6 entradas análogas. Tiene además conexión USB para comunicarse con el computador y sincronizar la programación. Los puertos de conexión de la fuente pueden ser batería de corriente continua o fuente eléctrica de corriente alterna (Arduino, 2015). En cuanto el código utilizado para ejecutar el programa de control del respirador artificial se encuentra en el Apéndice A.

² Circuito integrado de alto rendimiento, basado en microcontrolador RISC.

El servo motor es un motor eléctrico que según su rango de operación puede ser controlado en velocidad y posición. El control es realizado mediante un *enconder*³ el cual procesa la señal electrónica produciendo el movimiento del motor (Sepúlveda, 2012). Este motor es óptimo para el controlar con precisión la posición, dirección y velocidad de palancas, timones e incluso aplicaciones en robótica; por lo que se puede aprovechar estas características para controlar el recorrido del actuador en el respirador y de esta manera conseguir mediciones más precisas de volumen de acuerdo al desplazamiento del actuador.

Otra de las ventajas de un servomotor es que a pesar de su reducido tamaño poseen una gran capacidad de torque debido a su compacta composición de engranes metálicos (Sepúlveda, 2012).

El **servo motor** utilizado en el ensamble del prototipo es un motor BlueBird, estos actuadores constan con engranes metálicos permitiendo mayor resistencia a la fractura cuando son sometidos a esfuerzos. La corriente de trabajo del motor es de 2 [Amp.], por lo que se puede producir calentamiento en los componentes internos. Para evitar daños en el dispositivo debido a altas temperaturas estos motores poseen láminas metálicas cuya función es disipar el calor hacia el ambiente. En la *Tabla 5* a continuación se muestran las características de funcionamiento del motor a utilizar en el prototipo del respirador.

³ En la salida muestra el código binario a la salida correspondiente a la entrada activa.

Tabla 5. Características de funcionamiento Servomotor BlueBird.

Característica	Magnitud
Torque con 6.0 [V]	14.2 kg-cm , 197 oz-in
Velocidad con 6.0 [V]	0.17 sec / 60° sin carga.
Composición	Engranajes de metal. Disipador de calor.

El circuito de control tiene tres **botones**, al ser oprimidos se seleccionará el modo de operación requerido por el usuario. El botón 1 está programado para el modo de operación **neonatos**, el segundo botón es la operación para **niños** y finalmente el botón 3 es el modo de operación para **adultos**. Cada pulsador ejecuta el control previamente establecido según los parámetros presentados en la **Tabla 4**. La pantalla LCD también es un componente importante ya que en ella se mostrará las opciones de modo de operación existentes en el equipo, indicando además, el botón seleccionado, los parámetros de funcionamiento: frecuencia, volumen corriente y presión. Se incluye un potenciómetro para controlar la frecuencia en cada modo de operación.

**Figura 3.** Módulo de operación.

Una **batería** de 7.4 [V] o un **adaptador** AC/DC de 12 V y 1 [A], pueden energizar el prototipo. Para el equipo se utiliza una batería de Li-Po de 7.4 volt, 3 celdas y 2 [A] como fuente de energía en caso de no tener disponible un conector normal de pared. El detalle del circuito de control junto con la placa se la puede encontrar en el Apéndice B.

Resultados

Análisis de esfuerzos del eje

En la **Figura 4** se muestra las cargas aplicadas al eje, el mismo que transmite el movimiento del servo motor a la leva. Se aplica una fuerza de 0,045 [N] que es la resultante del peso de la leva, la bolsa del resucitador y peso mismo del eje. Se aplica un momento de 1,093 [Nm] que representa el torque del servo motor y además se toma en cuenta el momento en el punto de unión con la leva.

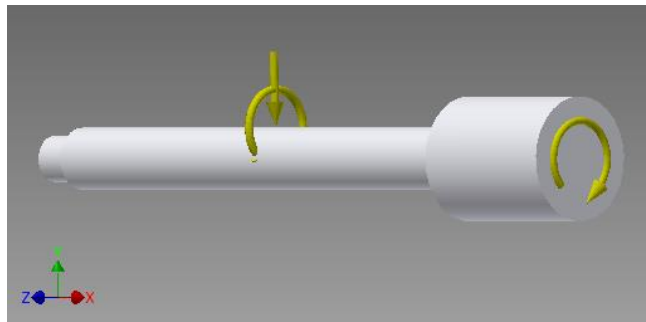


Figura 4. Cargas aplicadas al eje.

En la **Figura 5** se muestra el plano de distribución de esfuerzo de Von Mises y la deformación ocasionada en el eje como consecuencia de las aplicadas. Tras aplicar el torque generado por el servo se produce una serie de esfuerzos en el eje que transmite el movimiento hacia la leva. Además, estos esfuerzos son el resultado de la fuerza que ejerce la bolsa al ser presionada con el actuador donde se produce un momento en dirección contraria al movimiento. Esta interacción produce también una ligera deformación del eje que causa el desplazamiento en varios puntos del material. No se produce ninguna fractura debido a que el material utilizado presenta alta ductilidad. Como resultado de las cargas a las que se somete el eje, la simulación arroja como resultado una deformación máxima la cual es menor a una décima de milímetro en la sección del elemento donde se preveía la falla (cambio de sección). Este resultado al ser

comparado con la longitud del eje demuestra ser el 8 % por lo que la deformación observada es irrelevante para el fallo del elemento.

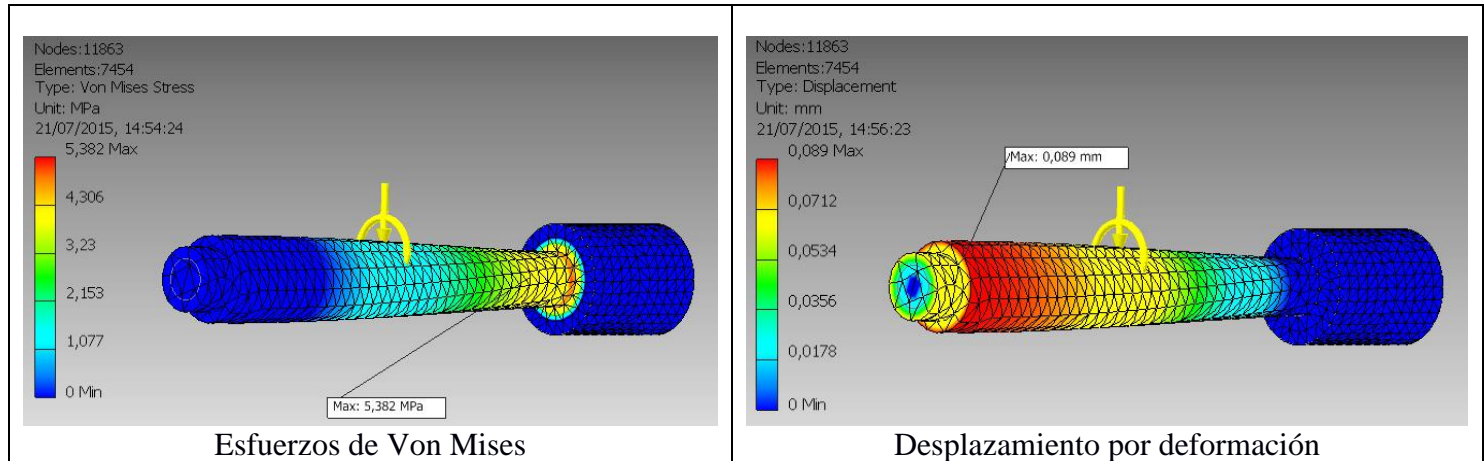


Figura 5. Deformación y campo de esfuerzos de Von Mises luego de la aplicación de momentos y carga en el eje del servo motor.

Respuesta del Equipo

En las tablas a continuación se muestran los valores medidos de volumen corriente, presión y frecuencia de ventilación para cada modo de operación obtenidos del prototipo ensamblado. Se realizó el análisis de con las dos fuentes de poder que alimentan al sistema, el adaptador AC/DC que tiene una potencia de 12 watts y la batería de Li-Po que provee 16.28 [W].

Modo Neonato

Tabla 6. Características del modo de operación neonatos utilizando como fuente el adaptador AC/DC.

Frecuencia [bpm ⁴]	Volumen Corriente [ml/ciclo]	Presión de inspiración [cmH ₂ O]
45	33	Pmax: 0.77 Pmin: 0.28
42	225	Pmax: 0.65 Pmin: 0.26
40	212	Pmax: 0.60 Pmin: 0.20
38	206	Pmax: 0.56 Pmin: 0.16
36	190	Pmax: 0.46 Pmin: 0.10

Tabla 7. Características del modo de operación neonatos utilizando como fuente la batería de Litio.

Frecuencia [bpm]	Volumen Corriente [ml/ciclo]	Presión de inspiración [cmH ₂ O]
45	212	Pmax: 0.77 Pmin: 0.28
42	217	Pmax: 0.65 Pmin: 0.26
40	227	Pmax: 0.60 Pmin: 0.20
38	292	Pmax: 0.56 Pmin: 0.16
36	307	Pmax: 0.46 Pmin: 0.10

⁴ bpm: Corresponde a respiraciones por minute con sus siglas en inglés (breath per minute).

Modo Infante

Tabla 8. Características del modo de operación infantes como fuente el adaptador AC/DC.

Frecuencia [bpm]	Volumen Corriente [ml/ciclo]	Presión de inspiración [cmH₂O]
31	342	Pmax: 0.79 Pmin: 0.31
30	318	Pmax: 0.74 Pmin: 0.28
29	292	Pmax: 0.61 Pmin: 0.23
27	314	Pmax: 0.67 Pmin: 0.11
26	297	Pmax: 0.63 Pmin: 0.11

Tabla 9. Características del modo de operación infantes como fuente la batería de Litio.

Frecuencia [bpm]	Volumen Corriente [ml/ciclo]	Presión de inspiración [cmH₂O]
31	342	Pmax: 0.79 Pmin: 0.31
30	353	Pmax: 0.74 Pmin: 0.28
29	379	Pmax: 0.61 Pmin: 0.23
27	367	Pmax: 0.67 Pmin: 0.11
26	381	Pmax: 0.63 Pmin: 0.11

Modo Adulto

Tabla 10. Características del modo de operación adultos como fuente el adaptador AC/DC.

Frecuencia [bpm]	Volumen Corriente [ml/ciclo]	Presión de inspiración [cmH ₂ O]
20	46	Pmax: 0.10 Pmin: 0.02
19	44	Pmax: 0.10 Pmin: 0.05
18	47	Pmax: 0.13 Pmin: 0.06
17	47	Pmax: 0.21 Pmin: 0.18
16	48	Pmax: 0.43 Pmin: 0.12

Tabla 11. Características del modo de operación adultos como fuente la batería de Litio.

Frecuencia [bpm]	Volumen Corriente [ml/ciclo]	Presión de inspiración [cmH ₂ O]
20	60	Pmax: 0.10 Pmin: 0.02
19	56	Pmax: 0.10 Pmin: 0.05
18	53	Pmax: 0.13 Pmin: 0.06
17	65	Pmax: 0.21 Pmin: 0.18
16	61	Pmax: 0.43 Pmin: 0.12

Costo de prototipo

En la *Tabla 12* se muestra detallado el costo de los elementos que intervienen en el ensamble del prototipo. Todos los elementos fueron obtenidos en el mercado nacional a excepción del sensor de presión, que se compró a un distribuidor especializado en EEUU.

Tabla 12. Detalle de Costos de elementos del prototipo y costo total.

Elemento	Precio
Plancha de Acrílico	\$64.00
Piezas de Grilón	\$10.00
Servo motor BlueBird	\$ 47.80
Arduino	\$ 32.50
Pantalla LCD	\$6.20
Pulsadores	\$2.70
Sensor de presión	\$72.00
Baquelita	\$2.30
Batería Litio 7.4 V 2.24 A	\$2.60
Elementos Electrónicos	\$7.80
Anemómetro	\$45.00
Corte Láser	\$5.00
Ambu- Bolsa de Resucitación	\$90.00
Total	\$387.90

Discusión

Esfuerzos en eje

Los resultados del análisis estático muestran que el punto más crítico en el eje debido a las cargas y momentos aplicados al elemento se presenta en el cambio de diámetro de menor a mayor magnitud. El valor máximo de esfuerzo Von Mises determinado mediante el análisis es de 5,4 MPa al ser comparado con el límite elástico del material que es 46 MPa, se registra que es de menor valor; por lo tanto no el eje no presentará grandes deformaciones o fractura al estar en funcionamiento.

Respuesta del Equipo

Neonatos:

Los valores de presión no se vieron mayormente afectados de acuerdo al tipo de fuente que se utiliza para energizar el sistema. Para este modo de operación se observa que a mayor frecuencia se consigue mayor presión al igual que mayor flujo de aire que se suministra al paciente. El comportamiento de frecuencia presenta mayor estabilidad y el desempeño esperado; al contrario del volumen corriente el cual no muestra una disminución estable de sus valores.

Los valores de volumen corriente obtenidos al utilizar la batería DC como fuente de energía presentan mayor estabilidad en la tendencia de disminución de flujo al incrementar la frecuencia de ventilación, esto se debe a que la potencia suministrada por la batería es mayor a la que provee el adaptador y por lo tanto se consigue un torque más fuerte y estable que produce la deformación de la bolsa emitiendo mayor volumen de aire. Como consecuencia de la mínima deformación ocasionada por la leva y considerando que la bolsa de resucitación utilizada está destinada para adultos se puede justificar el comportamiento observado para el modo neonato.

Tal como se esperaba el volumen corriente obtenido en este modo de operación está dentro del rango médico aceptado.

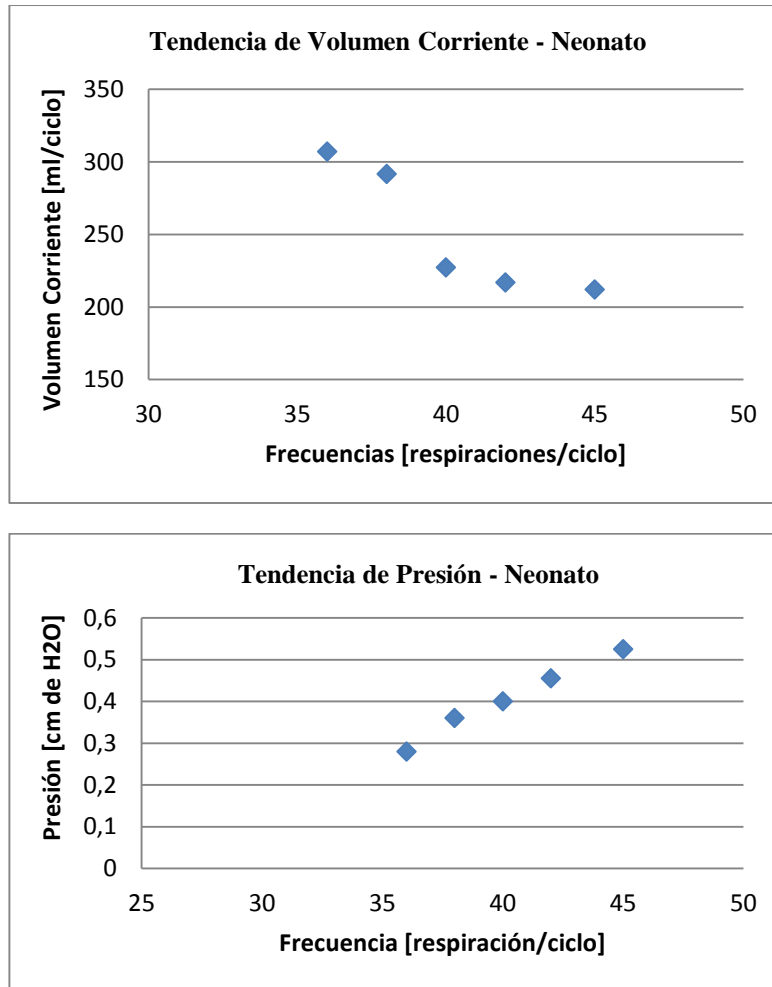


Figura 6. Comportamiento del Volumen corriente y presión respecto a la frecuencia de respiración en el modo infantes.

En la **Figura 6** se muestra la tendencia de la presión y del volumen corriente en función de la frecuencia de las frecuencias de respiración disponibles en este modo de operación.

Infantes:

El modo de operación para infantes presenta mayor estabilidad, con comportamiento de volumen corriente y frecuencia esperados. Al igual que en el modo de operación neonatos el

equipo presenta un rendimiento más estable al ser energizado con corriente continua debido a que la fuente de corriente continua (batería) puede proveer mayor potencia y no existen fluctuaciones en la entrada de energía al sistema. Adicionalmente, se espera que se muestre mayores valores de presión al tener menor volumen corriente, comportamiento que concuerda con la relación de la Ley de Gases ideal. Esta ley muestra que al incrementar la presión de un gas este presenta menor volumen. Lo que se confirma tanto en la *Tabla 9* como en la *Figura 7* a continuación.

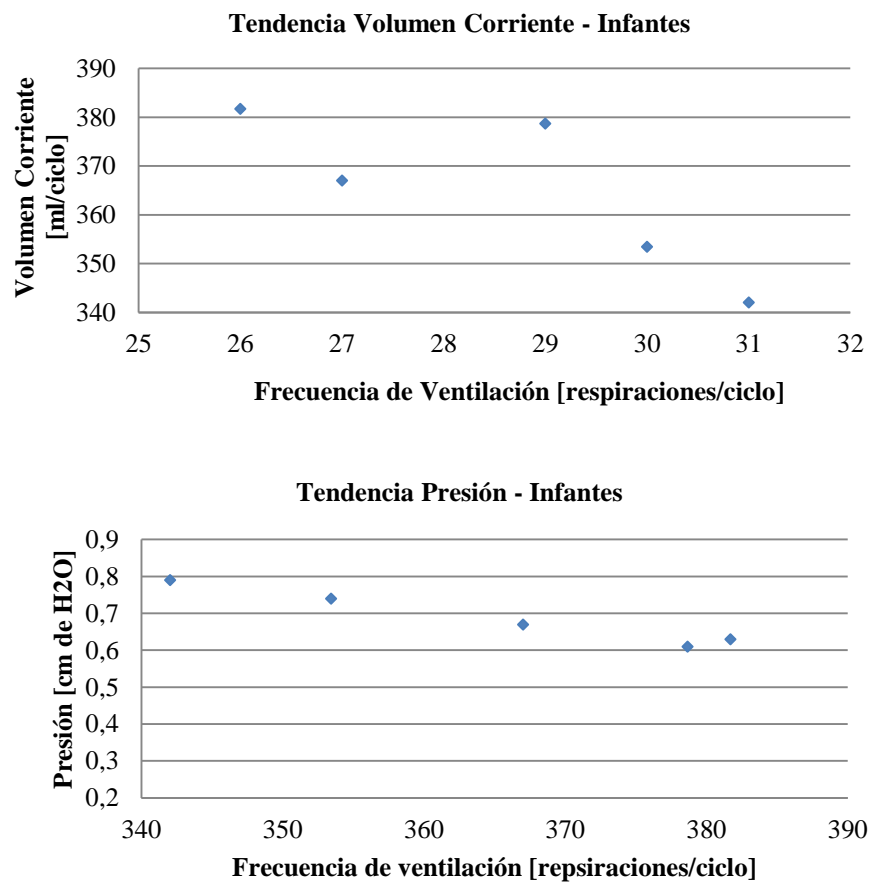


Figura 7. Comportamiento del Volumen corriente y presión respecto a la frecuencia de respiración en el modo infantes.

Adultos:

El modo de operación de adultos presenta menor estabilidad al ser comparado con las demás formas de operación. El volumen obtenido es bastante bajo llegando a tener un máximo de 64,8 [ml/ciclo] en tanto que para adultos se requiere un volumen corriente entre 500 a 800 [ml/ciclo] según tablas referenciales (Marco,J., 2012). A pesar de que el recorrido de la leva para este modo de operación esté establecido con mayor ángulo comparado con las demás formas de operación, la potencia proporcionada al motor no es suficiente para vencer la resistencia de la bolsa y completar el recorrido establecido. Mediante un análisis dinámico se obtuvo un torque necesario para el motor de 6 [kg-cm], menor al torque requerido aplicado que fue de 6 [kg-cm]. A pesar de tener un motor con un torque mayor no se consiguió completar la máxima deformación de la bolsa debido a que no se contaba con los valores exactos de las propiedades mecánicas del material. Como consecuencia, debido a la alta fuerza de restitución del material la lev realiza un recorrido más corto el cual no es suficiente para presionar completamente la cámara de aire y permitir que se expulse mayor cantidad de aire hacia el paciente. Asimismo, la presión medida en este modo es pequeña llegando a un valor mínimo de 0.02 [cm de H₂O], valor insuficiente para realizar una inspiración normal. Al igual que los demás modos de operación, presenta mayor volumen corriente y estabilidad al ser energizado con la batería.

En la **Figura 8**, a continuación, se muestra la tendencia de la presión y del volumen corriente en función de la frecuencia de las frecuencias de respiración disponibles en este modo de operación.

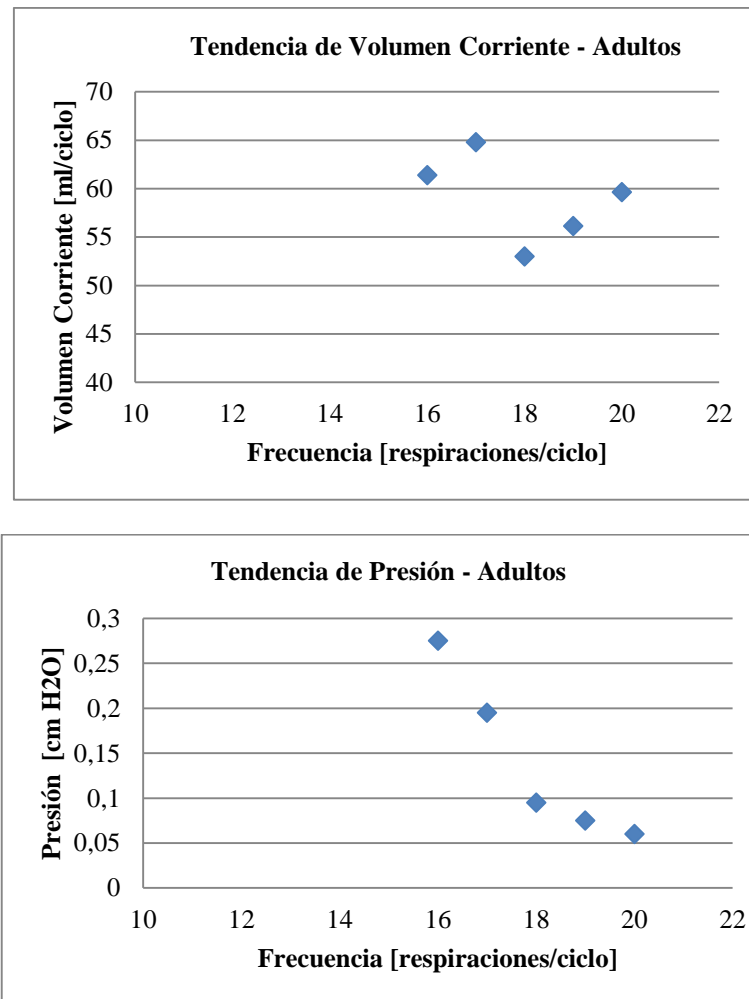


Figura 8. Comportamiento del Volumen corriente y presión respecto a la frecuencia de respiración en el modo infantes.

Conclusiones y Recomendaciones

Se desarrolló un prototipo de ventilador mecánico de ventilación no invasiva. Su fácil operación permitió utilizar una bolsa de látex para simular un pulmón y realizar varias pruebas. El flujo de respiración puede ser controlado manualmente y se logró ampliar el rango de operación de un resucitador manual a tres modos de operación: neonatos, infantes y adultos. Su funcionamiento autónomo con batería Li-Po tiene una duración de 2 horas y 30 minutos al máximo de su desempeño; además, el prototipo consta con un adaptador de corriente AC/DC que permite utilizar el prototipo conectado a un interruptor de pared. El peso total del prototipo es de 8 [lbs] resultando un dispositivo de fácil manejo y traslado. Consta también con una pequeña pantalla en la que se muestra las opciones posibles a usar y al elegir una opción se indica el modo de operación en el que se encuentra funcionando el equipo, la frecuencia de respiración, el volumen corriente y la presión de inspiración. El prototipo presenta un desempeño más estable al ser energizado con una fuente de corriente continua como es la batería Li-Po de 7.4 [V] y 2 [A]. Adicionalmente, el costo total del equipo llega a un aproximado de 400 \$, el cual es bastante menor a los ventiladores mecánicos portables existentes en el mercado cuyo precio se encuentra a partir de los \$1000 dólares.

Entre las posibles mejoras al sistema se recomienda colocar un motor de mayor potencia que permita vencer con facilidad la resistencia de la bolsa y alcanzar el límite máximo de volumen al ejecutarse en modo adulto. Se recomienda también probar un mecanismo diferente con el que se consiga mayor presión en la bolsa para conseguir el flujo de aire óptimo para el funcionamiento del equipo en modo adulto. Para cumplir con el requerimiento de controlar una presión de 32 cm de H₂O dentro del pulmón se recomienda desarrollar un sistema que permita

proveer una ventilación invasiva. Además, se recomienda el uso de un sensor de presión de mayor estabilidad en medición con el fin de asegurar los valores medidos de presión tanto a la entrada como a la salida de los pulmones. Asimismo, se recomienda tomar en cuenta la humedad del aire que se provee al paciente; si el aire que se emite del respirador no es suficiente o es sobrecargado, puede causar molestias al usuario e incluso lesiones al sistema respiratorio.

En cuanto a los elementos del circuito eléctrico, se recomienda acoplar un sistema de ventilación eficiente para el servomotor y el circuito; debido a que la corriente que consume produce el calentamiento de los elementos y el recalentamiento puede causar daño en los mismos. También se recomienda disponer de un adaptador que asegure la misma alimentación de energía al sistema que la de la batería utilizada. Se recomienda también trabajar con distribuidores directos de equipos médicos que faciliten el rápido acceso a instrumentaria de cuidados respiratorios, resultando un excelente recurso para el desarrollo del respirador. Utilizar equipos apropiados de medición incrementa la precisión y confiabilidad de prototipo desarrollado. Finalmente, se recomienda colocar una señal de seguridad que indique el estado de la batería para advertir al usuario el tiempo restante de funcionamiento del equipo.

Bibliografía

AmbuS.L. (s.f.). *Catálogo Emergencias*. Obtenido de Ambu Ideas that work for life:

<http://www.ambu.es/Files/Billeder/ES/Images/ES%20Emergency%20Care%20Catalogue%200312%20web.pdf>

Arduino. (2015). *Arduino*. Obtenido de Arduino Uno:

<http://www.arduino.cc/en/Main/ArduinoBoardUno>

Arduino. (2015). *Arduino Introduction*. Obtenido de Arduino:

<https://www.arduino.cc/en/Guide/Introduction>

Budynas, R., & Nisbett, K. (2006). *Shigley's Mechanical Engineering Design* (8va. ed.). USA: McGraw-Hill.

CENETEC. (2004). *Guía Tecnológica No. 5: Ventilador Neonatal*. Recuperado el 2014, de Centro Nacional de Excelencia Tecnológica en Salud:

http://www.cenetec.salud.gob.mx/descargas/equipo_guias/guias_tec/5gt_ventilador.pdf

Comunidad de Madrid. (1 de 03 de 2013). Obtenido de VENTILACIÓN ASISTIDA CON RESUCITADOR MANUAL Y MASCARRILLA:

<http://www.madrid.org/cs/Satellite?blobcol=urldata&blobheader=application%2Fpdf&blobkey=id&blobtable=MungoBlobs&blobwhere=1352813140754&ssbinary=true>

Gómez, L. R., & Vales, S. B. (2012). Como se respira. En L. R. Gómez, & S. B. Vales,

Fundamentos de la Ventilación (págs. 15-23). Barcelona: MARGE Medica Books.

- Husseini, A. M., Lee, H. J., Negrete, J., Powelson, S., Servi, A., & Saukkonen, A. S. (13 de Abril de 2010). Design and Prototyping of a Low-cost Portable Mechanical. *Design of Medical Devices Conference*, 1-9.
- Husseini, A. M., Lee, H. J., Negrete, J., Powelson, S., Servi, A., Slocum, A., & Saukkonen, J. (2010). Design and Prototyping of a Low-cost Portable Mechanical Ventilator.
- Jaramillo, A. (2012). *Ventilación de alta Frecuencia Oscilatoria*.
- Lisboa, C. (Junio de 2014). *Fisiología Respiratoria. Introducción. Esquema General de la Función Pulmonar*. Obtenido de Universidad Católica de Chile:
<http://escuela.med.puc.cl/publ/AparatoRespiratorio/02Mecanica.html>
- Marco, J. (2012). *Ventilación en niños, lactantes y neonatos*. Obtenido de Anestesiología:
http://files.sld.cu/anestesiologia/files/2012/06/ventilacion_en_ninos_lactantes_y_neonatos.pdf
- Marco, J. (2012). *Ventilación en Niños, Lactantes y Neonatos*. Obtenido de INFOMED Red de Salud de Cuba:
http://files.sld.cu/anestesiologia/files/2012/06/ventilacion_en_ninos_lactantes_y_neonatos.pdf
- Ministerio de Salud Pública. (2010). *Indicadores Básicos de Salud Ecuador 2010*. Organización Panamericana de la Salud.
- Nachar, R., & Ríos, A. (2006). *VENTILACION MECANICA CONVENCIONAL*. Obtenido de http://200.72.129.100/hso/guiasclinicasneo/32_Ventilacion_Mecanica.pdf
- Ramírez, C. T., Quesada, C. S., Suárez, D. R., Azpeitia, G. G., Gresa, M., & Sopena, J. M. (1997). *Ventilación de alta frecuencia de casos rescatados en recién nacidos*

- pretérminos con síndrome de distrés respiratorio*. Recuperado el 28 de 06 de 2015, de Asociación Española de Pediatría: <http://aeped.es/sites/default/files/anales/46-2-16.pdf>
- Santos, L., Cobos, N., & Reverté, C. (2008). Exploración funcional respiratoria . *Asociación Española de Pediatría*, 42-70.
- Sepúlveda, C. (2012). Servomotores, la misma potencia con ahorro para la industria. *Metal Actual*, 225, 34-38. Obtenido de Metal Actual.
- Unzueta, C. (2006). *Ventilación mecánica en Anestesia*. Obtenido de Hospital de Sant Pau. Barcelona: <http://www.scartd.org/arxius/vmec06.pdf>

Apéndice A: Código de control Arduino

A continuación se muestra el código en Arduino utilizado para programar el funcionamiento del prototipo ensamblado del ventilador mecánico.

```
#include <Servo.h> //Librería de Revo motor.
#include <LiquidCrystal.h>//Librería de pantalla.
Servo myservo; // variable que corresponde a servo motor.

LiquidCrystal lcd(12, 11, 5, 4, 3, 2);// inicialización de la librería con
número de pins de interface.
int buttonState = 0;// variable que lee el estado del pulsador(botón).

//variables para volumen, frecuencia, posición motor y presión//
int velocidad;
int frec=0;
int vol=0;
int volumen;
int pos = 0; // variable de almacenamiento de posición del servo.

//Variables de presión:
float Papp, voltaje, lectura, Pfinal,Pfin ;
int alarmapin=13;

void setup()
{
  // Inicialización de pulsadores:
  pinMode(6, INPUT_PULLUP);//PULLUP resistencia interna y no una
resistencia extra en el circuito de cada pulsador.
  pinMode(7, INPUT_PULLUP);
  pinMode(8, INPUT_PULLUP);

  // configurar la impresion del mensaje en la pantalla//
  lcd.begin(16, 2);//Establecer # de filas y columnas//
  lcd.print("ELIJA OPCION: "); // Imprimir un mensaje a la pantalla LCD.
  lcd.setCursor(0,1);//Ubicación del cursor para nueva impresión de
mensaje.
  lcd.print("N=1 I=2 A=3");//Imprimir mensaje a la pantalla LCD

  Serial.begin(9600);//Encendido impresión de monitor serial.
  myservo.attach(9); // attaches the servo on pin 9 to the servo object
  myservo.write(180);//Inicialización de posición servo motor.
  pinMode(alarmapin,OUTPUT);//Inicialización alarma.
}

void loop()
{
  //////////Lee qué entrada está activada////////
  if(!digitalRead(6))buttonState=1;//"!" [NO]
  else if(!digitalRead(7))buttonState=2;
  else if(!digitalRead(8))buttonState=3;
  else buttonState=buttonState;
  Serial.println(buttonState); //Imprime en el monitor el estado del botón,
si es 1, 2 o 3.
```

```

//////////////////////////////////BOTON 1_ MODO NEONATOS//////////////////////////////////
    if (buttonState == 3)//Estado del boton 3
    {
        velocidad=map(analogRead(5),0,1023,16,22); // Lee valores
potenciómetro de frecuencia.
        volumen=map(analogRead(0),0,1023,140,180); // Lee valores
potenciómetro de volumen (desplazamiento angular de leva).
        frec=(-1.7857*velocidad)+ 74.357; // Regresión lineal que
representa respiraciones por minuto en función de velocidad de leva.
        vol=(-11.634*frec)+ 718.63; // Regresión lineal que representa
flujo de aire en función de recorrido angular de leva.

        lcd.clear(); // Limpia la impresión en pantalla.
        lcd.print("NEONATO"); // Impresión en pantalla de modo de
operación.

        lectura=analogRead(2); // Lee puerto analogo 2 conectado a sensor
de presión.
        voltaje=((lectura*5)/1024); // Lee presión, transforma valores de
voltaje entre 0 y 1024 a valores entre 0 y 5.
        Papp=voltaje-2.5; // Valor de presión medidos en [in H2O]
        Pfin=Papp*2.5; // Valor de presión medido en [cm H2O]

        if (Papp >= 2) //Condición para encender alarma cuando presión
alcanza 2 [in H2O]
        {
            digitalWrite(alarmapin,HIGH);
        }
        else
            if (Papp <=2)//Condición para mantener apagada la alarma cuando
la presión es menor a 2 [in H2O]
            {
                digitalWrite(alarmapin,LOW);
            }

        //Movimiento angular de leva controlada por movimiento angular de
servo motor
        for(pos = 140; pos < volumen; pos += 1) // Servo se mueve de 140
a 180 grados en pasos de 1 grado.
        {
            myservo.write(pos); // Enviar a servo a la posición guardada
en la variable "pos"
            delay(velocidad); // Tiempo movimiento de servo de 140 a
180 grados

            lcd.setCursor(0,1); //Asignar una posición para imprimir.
            lcd.print(frec); //Imprimir valor de variable "frec"
            lcd.setCursor(4,1); //Asignar una posición para imprimir.
            lcd.print(Pfin); //Imprimir valor de variable "Pfin"
            lcd.setCursor(9,1); //Asignar una posición para imprimir.
            lcd.print(vol); //Imprimir valor de variable "vol"
        }
        for(pos = volumen; pos>=140; pos-=1) //Servo se mueve de 180
a 140 grados en pasos de 1 grado.
        {

```

```

        myservo.write(pos);          // Enviar a servo a la posición guardada
en la variable "pos"
        delay(velocidad);           // Tiempo movimiento de servo de 140 a
180 grados
    }
}

/////////////////////////////////////////BOTON 2_MODO INFANTES/////////////////////////////////////////
    if (buttonState == 2)
    {

        velocidad=map(analogRead(5),0,1023,18,24);
        volumen=map(analogRead(0),0,1023,125,180);
        frec=(-1.3214*velocidad) + 55.607;
        vol=(-6.5413*frec) + 551.65;
        lcd.clear();
        lcd.print("INFANTE");

        lectura=analogRead(2);
        voltaje=((lectura*5)/1024);
        Papp=voltaje-2.5;
        Pfin=Papp*2.5;
        if (Papp >= 2)
        {
            digitalWrite(alarmapin,HIGH);
        }
        else
        if (Papp <=2)
        {
            digitalWrite(alarmapin,LOW);
        }

        for(pos = 125; pos < volumen; pos += 1)
        {
            myservo.write(pos);
            delay(velocidad);

            lcd.setCursor(0,1);
            lcd.print(frec);
            lcd.setCursor(4,1);
            lcd.print(Pfin);
            lcd.setCursor(9,1);
            lcd.print(vol);
        }
        for(pos = volumen; pos>=125; pos-=1)
        {
            myservo.write(pos);
            delay(velocidad);
        }
    }

/////////////////////////////////////////BOTON 3_MODO ADULTOS/////////////////////////////////////////
    if (buttonState == 1) {

        velocidad=map(analogRead(5),0,1023,18,24);
        volumen=map(analogRead(0),0,1023,100,180);

```

```
frec=(-0.7857*velocidad) + 34.929;
vol=(-1.217*frec) + 80.9;

lcd.clear();
lcd.print("ADULTO");

lectura=analogRead(2);
voltaje=((lectura*5)/1024);
Papp=voltaje-2.5;
Pfin=Papp*2.5;

    if (Papp >= 2)
    {
        digitalWrite(alarmapin,HIGH);
    }
    else
    if (Papp <=2)
    {
        digitalWrite(alarmapin,LOW);
    }

    for(pos = 100; pos < volumen; pos += 1)
    {
        myservo.write(pos);
        delay(velocidad);
        lcd.setCursor(0,1);
        lcd.print(frec);
        lcd.setCursor(4,1);
        lcd.print(Pfin);
        lcd.setCursor(9,1);
        lcd.print(vol);
    }
    for(pos = volumen; pos>=100; pos-=1)
    {
        myservo.write(pos);
        delay(velocidad);
    }
}
```

Apéndice B: Esquema de circuito electrónico para control.

A continuación se muestra el circuito electrónico utilizado para el control del prototipo.

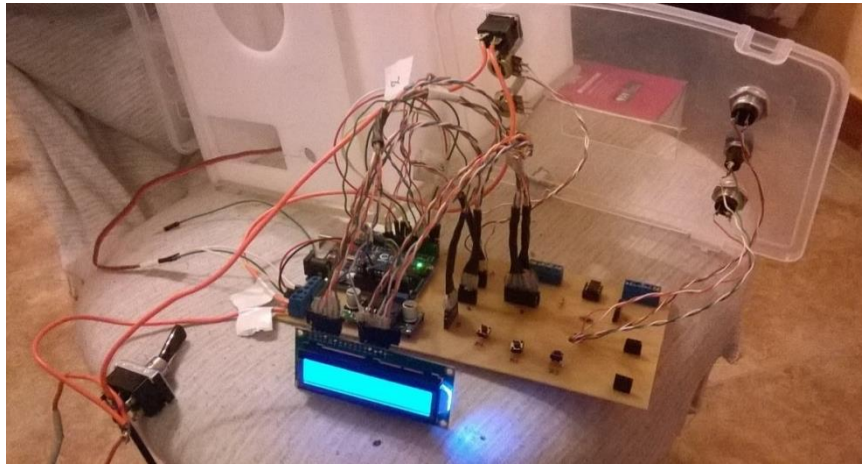


Figura B. 1. Circuito de control del prototipo de ventilador artificial.

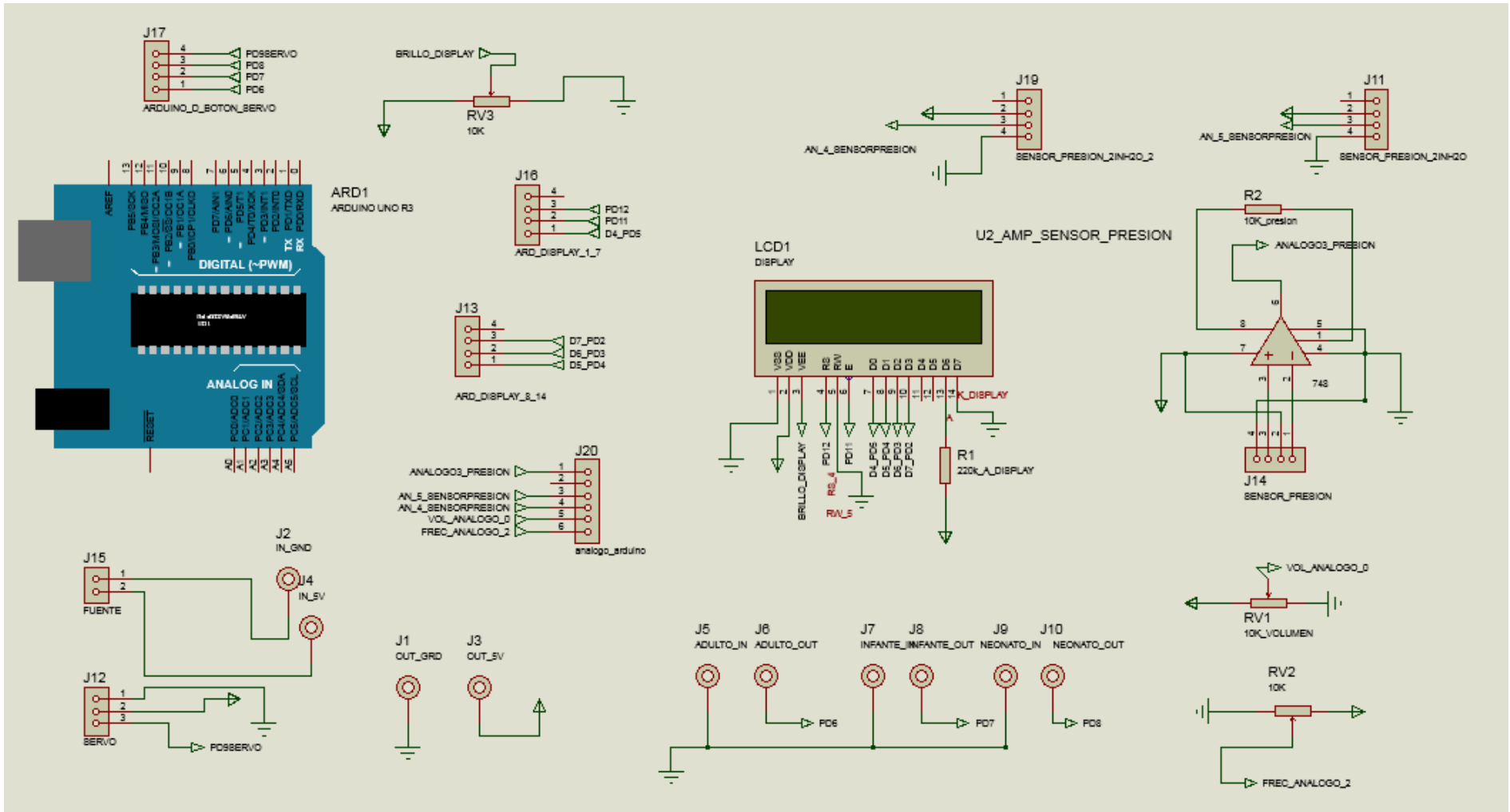


Figura B. 2. Esquema de conexiones para sistema electrónico.

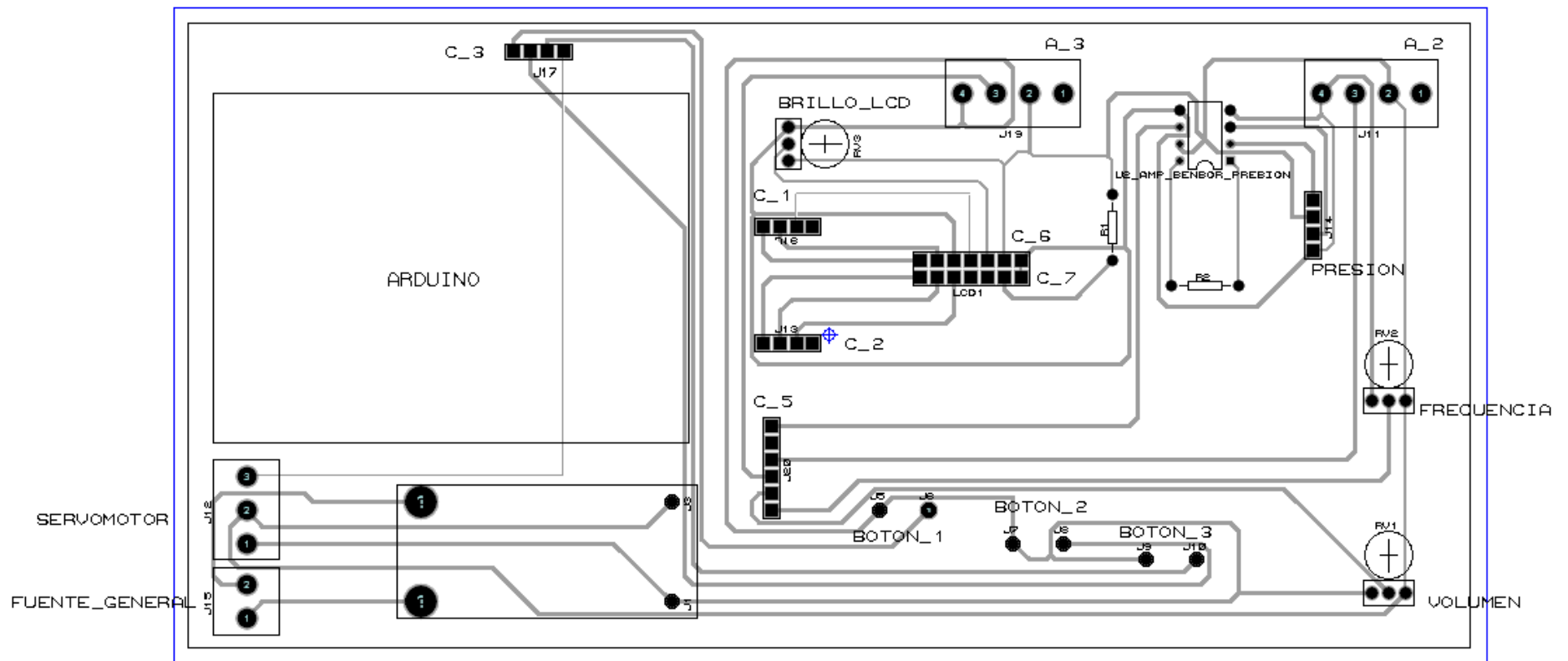
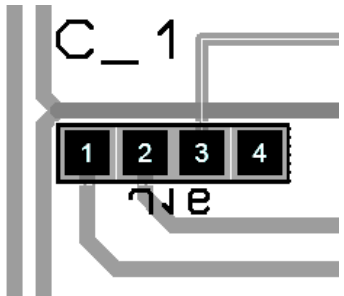
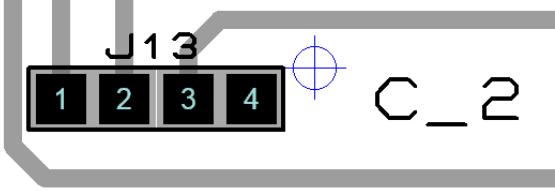
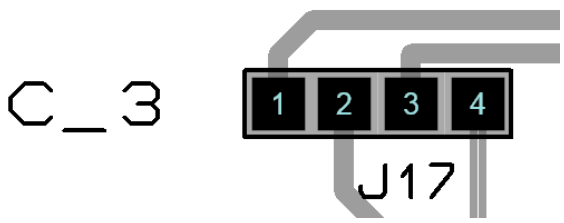
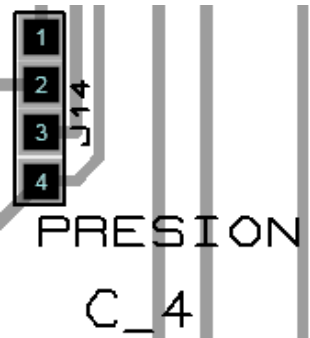
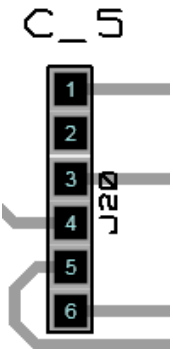


Figura B. 3. Esquema de placa base para el sistema electrónico.

En la tabla a continuación se muestra la correspondiente conexión de cada paquete de cables y elementos electrónicos junto con el esquema de su ubicación a ser utilizados para el control del prototipo.

Tabla B. 1. Guía de conexión de elementos en la placa electrónica utilizada en el control base del ventilador mecánico.

Elemento	Esquema
<p>CABLE 1</p> <p>1: Puerto Digital 5 2: Puerto Digital 11 3: Puerto Digital 12 4: No Conecta</p>	
<p>CABLE 2</p> <p>1: Puerto Digital 4 2: Puerto Digital 3 3: Puerto Digital 2 4: No Conecta</p>	
<p>CABLE 3</p> <p>1: Puerto Digital 6 2: Puerto Digital 7 3: Puerto Digital 8 4: Puerto Digital 9</p>	
<p>CABLE 4 a Sensor de Presión</p> <p>1: Pin 1 2: Pin 2 3: Pin 3 4: Pin 4</p>	

<p>CABLE 5</p> <p>1: Puerto Analogo 3 2: No Conecta 3: Puerto Analogo 5 4: Puerto Analogo 4 5: Puerto Analogo 0 6: Puerto Analogo 2</p>	
<p>CABLE 6 a LCD</p> <p>1: V_{SS} 2: V_{DD} 3: V_{EE} 4: RS 5: RW 6: E 7: D4</p> <p>CABLE 7 a LCD</p> <p>8: D5 9: D6 10: D7 11: No Conecta 12: No Conecta 13: A- (ánodo) 14: K- (cátodo)</p>	