

**UNIVERSIDAD SAN FRANCISCO DE QUITO USFQ**

Colegio de Ciencias e Ingenierías

**Optimización Estructural del Galápagos UAV Piquero**  
Proyecto de Investigación

**David Alejandro Chávez Poveda**

**Diego José Garrido Ortiz**

**Ingeniería Mecánica**

Trabajo de titulación presentado como requisito  
para la obtención del título de  
Ingeniero Mecánico

Quito, 22 de diciembre de 2015

UNIVERSIDAD SAN FRANCISCO DE QUITO USFQ  
COLEGIO DE CIENCIAS E INGENIERÍAS

**HOJA DE CALIFICACIÓN  
DE TRABAJO DE TITULACIÓN**

**Optimización Estructural del Galápagos UAV Piquero**

**David Alejandro Chávez Poveda**

**Diego José Garrido Ortiz**

Calificación:

Nombre del profesor, Título académico

Pedro Meneses, Msc.

Firma del profesor

---

Quito, 22 de diciembre de 2015

## Derechos de Autor

Por medio del presente documento certifico que he leído todas las Políticas y Manuales de la Universidad San Francisco de Quito USFQ, incluyendo la Política de Propiedad Intelectual USFQ, y estoy de acuerdo con su contenido, por lo que los derechos de propiedad intelectual del presente trabajo quedan sujetos a lo dispuesto en esas Políticas.

Asimismo, autorizo a la USFQ para que realice la digitalización y publicación de este trabajo en el repositorio virtual, de conformidad a lo dispuesto en el Art. 144 de la Ley Orgánica de Educación Superior.

Firma del estudiante: \_\_\_\_\_

Nombres y apellidos: David Alejandro Chávez Poveda

Código: 00100469

Cédula de Identidad: 171541200-1

Firma del estudiante: \_\_\_\_\_

Nombres y apellidos: Diego José Garrido Ortiz

Código: 00104013

Cédula de Identidad: 172144442-8

Lugar y fecha: Quito, diciembre de 2015

## **AGRADECIMIENTOS**

Agradecemos a nuestros seres queridos por apoyarnos durante nuestra carrera universitaria, especialmente queremos dar las gracias a nuestras familias que han sido nuestro ejemplo a seguir y a nuestros profesores que han sido la fuente de nuestra sabiduría. Prometemos a todos los que de alguna forma han colaborado en nuestra formación que no los defraudaremos en nuestra vida profesional.

## RESUMEN

La evolución de la aerodinámica requiere una constante investigación de nuevas tecnologías, mejoras en la eficiencia energética y el estudio de materiales más livianos y resistentes, así la presente investigación plantea la optimización de peso del avión no tripulado que posee la Universidad San Francisco de Quito sin afectar su estructura interna, su resistencia y su desempeño en el aire.

La investigación se desarrolla determinando primeramente los puntos estructurales críticos que soportan la mayor carga y los mayores esfuerzos, adicionalmente se considera el balance del avión y los requisitos técnicos ya estipulados para este tipo de aeronaves.

En las pruebas realizadas se consideraron los casos críticos donde un avión podría sufrir los mayores esfuerzos, como por ejemplo, en los vientos cruzados. Además se desarrollaron análisis de los materiales utilizados como el Aluminio 6063, la fibra de vidrio y el material compuesto de las alas.

Gracias a esta investigación se ha logrado disminuir 616 gramos de peso en los componentes estructurales internos del fuselaje, estos resultados se obtuvieron mediante la simulación en un software de elementos finitos. Los componentes reducidos no afectan a la estructura ni al desempeño de la aeronave.

## ABSTRACT

The evolution of aerodynamics requires a constant research into new technologies, improvements in energy efficiency and the study of lighter and toughness materials. The following investigation raises the weight optimization of the UAV drone that belongs to the Universidad San Francisco de Quito without damage the internal structure, the strength and the flying performance.

The research start by determining the critical structural points that have the maximum load and the maximum stress; additionally, it is taking into account the balance and the technical requirements for this type of aircraft.

In the tests, we considered the critical cases where a plane could suffer the greatest stress, as for example, in crosswinds. In addition, we developed an analysis of the materials that compose the drone, like Aluminium 6063, the composite materials of the wings and the fiberglass.

After this research we have achieved to reduce 616 grams of weight in the internal structural parts of the plane, the results were obtained from simulations in a finite elements software. The reduced components does not make any damage to the structure or the aircraft performance.

## TABLA DE CONTENIDO

<b>Agradecimientos</b> .....	<b>4</b>
<b>ÍNDICE DE TABLAS</b> .....	<b>9</b>
<b>ÍNDICE DE FIGURAS</b> .....	<b>10</b>
<b>Introducción</b> .....	<b>12</b>
<b>Revisión de Requerimientos Técnicos</b> .....	<b>13</b>
<b>Alcance</b> .....	<b>14</b>
<b>Documentos aplicables</b> .....	<b>14</b>
Documentos Industriales.....	14
Documentos Gubernamentales.....	14
<b>Requerimientos de diseño</b> .....	<b>15</b>
Características. ....	15
Especificaciones de diseño.....	18
<b>Requerimientos de prueba y certificación</b> .....	<b>19</b>
Requerimientos de certificaciones. ....	20
Requerimientos de pruebas. ....	20
<b>Requerimientos de confiabilidad y garantía</b> .....	<b>22</b>
<b>Requerimientos Financieros</b> .....	<b>23</b>
<b>Requerimientos de Tiempo</b> .....	<b>23</b>
<b>Requerimientos del Producto</b> .....	<b>24</b>
<b>Alcance</b> .....	<b>25</b>
<b>Características actuales Galápagos UAV</b> .....	<b>25</b>
<b>Requerimientos de diseño</b> .....	<b>26</b>
Cambio de material. ....	27
Tratamiento térmico. ....	28
Reutilización del material.....	28
<b>Análisis FODA</b> .....	<b>30</b>
<b>Diseño 3D</b> .....	<b>31</b>
<b>Análisis de fuerzas</b> .....	<b>34</b>
<b>Revisión de Diseño Crítico</b> .....	<b>43</b>
<b>Introducción</b> .....	<b>44</b>
<b>Análisis de tracción</b> .....	<b>44</b>
Aluminio 6063.....	44
Material Compuesto. ....	47
<b>Análisis de fuerzas y momentos de cada componente</b> .....	<b>50</b>
Fuerzas y momentos en la cola. (Tail Boom).....	50
Fuerzas y momentos en las alas. ....	53
Fuerzas y momentos internas del fuselaje.....	54
Fuerzas y momentos del motor. ....	56
<b>Esfuerzo y deformaciones sobre cada componente</b> .....	<b>57</b>
PCP.....	57

Alas.....	59
Fuselaje Rings. ....	61
Tail Boom.....	62
<b>Esfuerzos y deformaciones sobre los componentes reducidos.....</b>	<b>64</b>
PCP.....	64
Fuselaje Rings. ....	67
<b>Análisis teórico de esfuerzos principales.....</b>	<b>69</b>
Tail boom. ....	69
PCP trasero.....	70
PCP delantero.....	70
Anillo.....	71
<b>Reducción de material y peso final.....</b>	<b>71</b>
PCP.....	72
Fuselaje Rings. ....	72
Tail Boom.....	72
<b>Conclusiones .....</b>	<b>73</b>
<b>Referencias bibliográficas.....</b>	<b>75</b>
<b>Anexo A: Planos.....</b>	<b>76</b>



## ÍNDICE DE TABLAS

<b>Tabla 1.</b> Estructura probeta “HoneyComb” para ensayo de tracción. ....	22
<b>Tabla 2.</b> Propiedades mecánicas aleación de aluminio 6063 .....	26
<b>Tabla 3.</b> Propiedades mecánicas aleación de aluminio 6005. ....	27
<b>Tabla 4.</b> Propiedades mecánicas aleación aluminio 6061. ....	27
<b>Tabla 5.</b> Análisis FODA.....	30
<b>Tabla 6.</b> Fuerza cortante sobre alas. ....	37
<b>Tabla 7.</b> Comparación de pesos en PCP reducidos. ....	72
<b>Tabla 8.</b> Comparación de pesos en Anillos del fuselaje reducidos. ....	72
<b>Tabla 9.</b> Comparación de pesos en cola reducida. (Tail Boom).....	72

## ÍNDICE DE FIGURAS

<b>Imagen 1.</b> Probeta para tracción ASTM E8 .....	22
<b>Imagen 2.</b> Material sometido a tratamiento térmico.....	28
<b>Imagen 3.</b> Ensayo de tracción de los materiales.....	29
<b>Imagen 4.</b> Captura de sección central, motor y tanque de gasolina. ....	31
<b>Imagen 5.</b> Captura de ala y cola.....	32
<b>Imagen 6.</b> Captura de puntos de ensamble entre alas y fuselaje.....	32
<b>Imagen 7.</b> Captura de motor y hélice. ....	33
<b>Imagen 8.</b> Captura del ensamble final de un modelo previo. ....	33
<b>Imagen 9.</b> Concentración de Esfuerzos Piquero 1 UAV. ....	34
<b>Imagen 10.</b> Diagrama V-n. ....	35
<b>Imagen 11.</b> Diagrama de cortante punto A. ....	36
<b>Imagen 12.</b> Diagrama de cortante punto G. ....	36
<b>Imagen 13.</b> Momento sobre alas punto A. ....	37
<b>Imagen 14.</b> Momento sobre alas punto G. ....	38
<b>Imagen 15.</b> Fuerza y Momentos en cola horizontal. ....	39
<b>Imagen 16.</b> Fuerza y Momentos en cola vertical. ....	39
<b>Imagen 17.</b> Fuerzas y Momentos positivos en PCP debido a las alas.....	40
<b>Imagen 18.</b> Fuerzas y Momentos negativos en PCP debido a las alas.....	41
<b>Imagen 19.</b> Fuerza y Momentos debido al motor. ....	41
<b>Imagen 20.</b> Fuerza y Momento debido a componentes y estructura interna.....	42
<b>Imagen 21.</b> Ensayo de tracción en probetas de aluminio con extensómetro. ....	45
<b>Imagen 22.</b> Probeta de aluminio ensayada hasta la ruptura.....	45
<b>Imagen 23.</b> Gráfica Esfuerzo vs Deformación de Aluminio 6063 prueba #1. ....	46
<b>Imagen 24.</b> Gráfica Esfuerzo vs Deformación de Aluminio 6063 prueba #2. ....	46
<b>Imagen 25.</b> Gráfica Esfuerzo vs Deformación de Aluminio 6063 prueba #3. ....	46
<b>Imagen 26.</b> Probeta de material compuesto. ....	47
<b>Imagen 27.</b> Ensayo de Tracción en probeta de material compuesto. ....	48
<b>Imagen 28.</b> Ensayo de Tracción en probeta de material compuesto, vista lateral. ....	48
<b>Imagen 29.</b> Gráfica Esfuerzo vs Deformación de Material Compuesto prueba #1. ....	49
<b>Imagen 30.</b> Gráfica Esfuerzo vs Deformación de Material Compuesto prueba #2. ....	49
<b>Imagen 31.</b> Desplazamientos sobre PCP con todas sus fuerzas aplicadas. ....	58
<b>Imagen 32.</b> Esfuerzos sobre PCP con todas sus fuerzas aplicadas. ....	59
<b>Imagen 33.</b> Desplazamientos sobre el ala con todas sus fuerzas aplicadas.....	60
<b>Imagen 34.</b> Esfuerzos sobre el ala con todas sus fuerzas aplicadas. ....	60
<b>Imagen 35.</b> Deformaciones sobre el anillo. (Fuselaje Ring).....	61
<b>Imagen 36.</b> Esfuerzos sobre el anillo. (Fuselaje Ring).....	62
<b>Imagen 37.</b> Deformaciones sobre la cola. (Tail Boom).....	63
<b>Imagen 38.</b> Esfuerzos sobre la cola. (Tail Boom).....	63
<b>Imagen 39.</b> Desplazamientos sobre el PCP reducido 2 mm de espesor.....	64
<b>Imagen 40.</b> Esfuerzos sobre el PCP reducido 2 mm de espesor. ....	65
<b>Imagen 41.</b> Desplazamientos sobre el PCP reducido 1,5 mm de espesor.....	66
<b>Imagen 42.</b> Esfuerzos sobre el PCP reducido 1,5 mm de espesor. ....	67
<b>Imagen 43.</b> Desplazamientos sobre el anillo reducido 2 mm de espesor. ....	68

<b>Imagen 44.</b> Esfuerzos sobre el anillo reducido 2 mm de espesor. ....	68
<b>Imagen 45.</b> Plano de reducción de anillo del fuselaje. ....	76
<b>Imagen 46.</b> Plano de reducción de cara frontal del PCP.....	77
<b>Imagen 47.</b> Plano de reducción de cara trasera del PCP. ....	78
<b>Imagen 48.</b> Plano del eje de la cola (Tail Boom) con agujeros. ....	79

## INTRODUCCIÓN

En Galápagos existe abundante biodiversidad que necesita ser controlada y contabilizada, con este fin se crea una aeronave no tripulada Piquero I, la cual permitirá monitorear la flora y fauna de este archipiélago. La aeronave fue creada por estudiantes y profesores de la Universidad San Francisco de Quito, en colaboración con Embry-Riddle Aeronautical University, para poder alcanzar este fin. Con el afán de contribuir como estudiantes en este propósito, se propuso optimizar la estructura de la aeronave, la cual tendrá como único objetivo disminuir el peso para mejorar su rendimiento.

El objetivo de la optimización de la aeronave se da por la necesidad de horas de vuelo que el piquero debe cumplir en Galápagos, el peso extra se ve traducido en menos combustible y por consecuente menos horas en el aire, con la optimización estructural se aspira a reducir el peso que se vería reflejado en mayor tiempo de vuelo lo que conllevaría a un mayor espacio de monitoreo cubierto en el archipiélago y menor desgaste del avión producto del aterrizaje y del despegue que generaría cargar de mayor combustible, ya que en estos procedimientos es donde la aeronave está sometida a mayor cargas por el efecto de la gravedad.


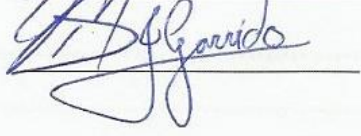

Por medio de esta optimización se logrará una mayor eficiencia en el desempeño de la aeronave no tripulada, la cual desencadenará en un mejor monitoreo de las especies, lo que dará lugar a salvaguardar la flora y fauna del archipiélago reflejando así el resultado de la optimización del Piquero. A continuación se mostrará el desarrollo de la tesis desde el análisis de requerimientos técnicos, hasta las reducciones factibles para la aeronave.

## REVISIÓN DE REQUERIMIENTOS TÉCNICOS

DOCUMENTO #: USFQ001NIVEL DE REVISIÓN: 1CODIGO: OPTIP1MODELO: A1

**Documento de Revisión de Requerimientos Técnicos (TDR)**

**Optimización Estructural del Galápagos UAV Piquero**

FECHA DE LA VERSION INICIAL: 14/10/2015	
PREPARADO POR: David Chávez	
Diego Garrido	
REVISADO POR: Pedro Meneses	_____
APROBADO POR: Jorge Pantoja	

## **Alcance**

En este documento se define el diseño, confiabilidad, certificación y mantenimiento que requiere la optimización estructural del piquero Modelo A1, sin afectar la resistencia estructural del material a usarse. Los estándares, características, las cargas críticas que va a soportar tanto en el despegue como en el aterrizaje y el factor de seguridad que se va a utilizar en los materiales están incluidos en este documento. El diseño está previsto para extraer el mayor peso posible de la estructura del avión, sin modificar su diseño previo.

## **Documentos aplicables**

### **Documentos Industriales.**

- Parte 33 al 35 de la documentación de la FAA.
- Galápagos UAV Project TRD.
- ASTM E8 para ensayos de tracción.
- ASTM E9-70 para ensayos de compresión.

### **Documentos Gubernamentales.**

- 0101 RDAC Parte 101 Globos fijos cometas, cohetes, y aeronaves radiocontroladas y globos libres no tripulados. De las regulaciones vigentes de la Dirección de Aviación Civil del Ecuador.

## Requerimientos de diseño

La optimización del peso del piquero se rige únicamente a los materiales que se utilicen o que se optimicen, estos deben resistir las cargas máximas cuando el avión este en vuelo, despegue y aterrizaje. En nuestro país los requerimientos para aviones no tripulados no están regulados aún por la dirección de aviación civil, por lo que no se deben seguir protocolos para su construcción ni existen otros requerimientos que debe cumplir este avión más que los propuestos por el equipo de diseño y construcción del piquero tanto de manera estructural como electrónica.

### **Características.**

La optimización estructural del piquero está planteada para resistir cargas aerodinámicas en el tiempo en el que dure la misión, teniendo en cuenta que el avión va a permanecer 16 horas volando diariamente, considerando que van a existir dos despegues y dos aterrizajes, en los que el punto crítico estará en el despegue del avión. Se debe considerar para la optimización estructural una condición especial, la cual se presente cuando el motor se encuentra a su máxima potencia, ya que en este punto el material no debe doblarse ni fracturarse. El cálculo para la optimización se debe realizar en diferentes condiciones de carga, siendo nuestro caso más crítico cuando la aeronave se someta a cargas máximas ya que aquí es donde se pueden dar fracturas o deformaciones plásticas.

***Consideraciones en el Usuario.***

Se debe tener en cuenta que las necesidades de los usuarios son diferentes pero el objetivo final es quitar peso al avión sin considerar el tren de aterrizaje.

El principal requerimiento del usuario es que el diseño previo no sea modificado en lo absoluto ya que existen consideraciones y cálculos realizados para la fabricación e instalación de todos los componentes en el avión, este tiene un TOGW (Take-off Gross Weight) de 25 kg, con lo que se trabajará inicialmente para que el peso retirado sea el mayor posible, esto se logrará calculando esfuerzos máximos en las partes críticas del avión para que de esta manera se pueda realizar una optimización de la estructura del piquero, justificando todo cambio y reducción que se realice. El peso que se retire se reflejara en el uso de combustible, es por esto que se requiere realizar una optimización de la aeronave. Una consideración del usuario para que la optimización sea viable es que los materiales se puedan encontrar localmente para que se pueda realizar una construcción inmediata.

***Estructura Interna.***

La optimización del piquero requiere trabajar con las piezas ya diseñadas realizando los cálculos de esfuerzos críticos en diferentes situaciones que puedan poner en riesgo la misión del avión. El cálculo de esfuerzos y deformaciones se lo realizará mediante análisis teórico y por simulaciones de elementos finitos para poder



determinar donde se encuentran los puntos críticos y donde se puede reducir material.

De igual manera en la parte de las alas se deben realizar ensayos destructivos para ver donde se puede quitar material, también se deben realizar pruebas con otro tipo de material para poder obtener mejores resultados.

Para obtener las características estructurales y propiedades de los materiales compuestos utilizados, se deberá fabricar cupones de prueba para que de esta forma se conozca exactamente a los materiales.

Todos los elementos que componen el piquero tienen un ensamblaje previo, por esta razón, es un requerimiento en la estructura interna el que no se cambie el diseño ya que dicho ensamblaje permite la fácil construcción del avión y permite una mayor factibilidad al momento de su producción.

### ***Riesgo de Accidentes.***

Para la estructura del avión no puede existir ningún tipo de accidentes, es por esto que con las propiedades de los materiales a utilizarse se debe realizar los cálculos de esfuerzos y deformaciones para que de esta manera cuando el avión se encuentre volando no se produzcan fracturas u doblamientos ya que comprometiera la integridad física de toda la aeronave.

**Material.**

Inicialmente el material principal del piquero es aluminio, el cual no ha sido sometido a ensayos destructivos por lo que se sabe que el avión tiene piezas sobre dimensionadas. El material de las alas se encuentra formado de fibra de vidrio y poliestireno expandido, con lo que se debe realizar ensayos destructivos para obtener las propiedades del material y poder trabajar con la optimización de las alas, de igual manera se buscara optimizar la resistencia de este material compuesto con la mezcla de otros materiales para poder llegar al alcance del proyecto.

**Especificaciones de diseño.**

- Las especificaciones de diseño no son aplicables para nuestro documento ya que se realizará una optimización del diseño, solo se debe tener en cuenta las especificaciones para el uso de materiales donde suceden los esfuerzos máximos y cuanta carga puede soportar cada una de las partes críticas.

- Con la optimización no se debe cambiar el diseño previo ni alterar de manera drástica ninguna de las piezas ya que esto afectaría la aerodinámica del avión y su sostenibilidad.
- Velocidad máxima 135 Km/h
- Rango de ascenso 500 ft/min
- Carga cuando el avión gira 2G
- Sometido a ráfagas de viento de 30 km/h
- Puede cumplir un tiempo de 16 horas en misiones
- Altitud máxima de vuelo: 600 m
- Aceleración frontal máxima de 4G
- Peso máximo de 25 Kg tomando en cuenta 5Kg para electrónicos en el avión
- La optimización se debe realizar con un monto menor a los 500 dólares.

## **Requerimientos de prueba y certificación**

La optimización del avión estará sometida a ensayos destructivos como proceso ingenieril del proyecto con lo que se podrá probar de manera experimental los cálculos realizados y también la resistencia de los materiales a utilizarse en la estructura del avión. No existen regulaciones o certificaciones a las cuales pueda estar sometida la aeronave, por lo que no se tiene ningún requerimiento específico, todo lo que se realiza tanto en el proyecto como en el diseño previo es para la eficacia del avión en sus misiones.

**Requerimientos de certificaciones.*****Regulaciones Aplicables.***

Según las regulaciones de la Dirección de Aviación Civil del Ecuador para el caso de aeronaves radiocontroladas existen varias normas que hay que cumplir al momento de efectuar un vuelo:

- La aeronave no podrá sobrevolar espacios aéreos controlados.
- No se pueden realizar operaciones a una distancia de 9 km a la redonda de un aeropuerto.
- La altura máxima de vuelo es de 122 metros sobre el terreno.
- Las operaciones de las aeronaves radiocontroladas deben realizarse durante el día y con buenas condiciones meteorológicas.
- Esta aeronave debe contar con un seguro de entre 4000 a 5000 dólares, si posee un peso entre 2 a los 25 Kg.
- Para encontrar las fuerzas utilizaremos el diagrama V-n

Las pruebas de tracción se registrarán según la Norma ASTM E8 para ensayos de tracción en el aluminio y el material compuesto.

**Requerimientos de pruebas.**

Es necesario analizar a la aeronave para que cumpla con todos los requerimientos técnicos, se realizarán diferentes pruebas.

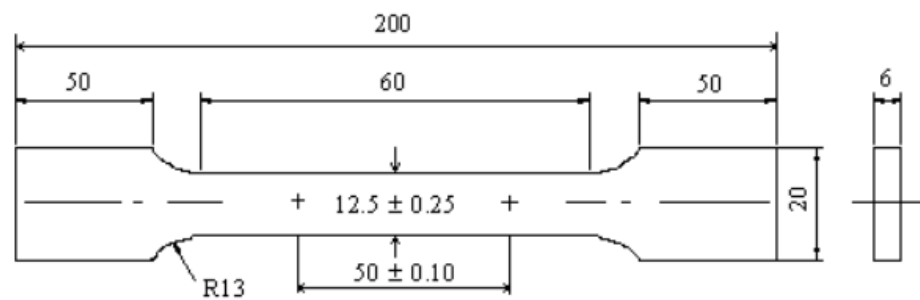
### ***Pruebas de Ciclos de Vida.***

Se tomará en cuenta que el avión deberá volar por 6 meses con dos despegues y dos aterrizajes diarios con aproximadamente 12 horas de vuelo diarias. El punto crítico donde el material resiste la mayor carga aerodinámica posible es en el despegue (alrededor de 5 G).

Eso quiere decir que el avión debe cumplir sin problemas 2160 horas de vuelo. Para el análisis de ciclos de vida se tomarán en cuenta estos datos.

### ***Pruebas de tracción.***

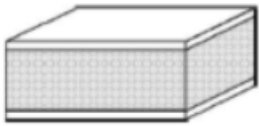
Se realizarán pruebas de tracción sobre distintos materiales y componentes del avión para determinar sus características, ya que conociendo sus cualidades se puede reducir material y optimizar el peso de la aeronave. Los ensayos de tracción se realizarán sobre la estructura de aluminio y sobre probetas extraídas de las alas. Las probetas estarán sometidas a la norma ASTM E8, la cual posee las siguientes características:



**Imagen 1.** Probeta para tracción ASTM E8

Para ensayar el material compuesto se utilizar un probeta denominada “honeycomb” la cual permite analizar materiales compuestos, de esta manera se podrá analizar el ala, el cual está compuesto de poliestireno, resina y fibra de vidrio. Para la elaboración de la probeta se utilizó la norma ASTM D3039 la cual permitió realizar el cupón para probar en la máquina de tracción. Las características de la probeta serán las siguientes.

**Tabla 1.** Estructura probeta “HoneyComb” para ensayo de tracción.

ESTRUCTURA SANDWICH	NÚCLEO	PIELES
	Espuma de poliuretano	Metales
	Espuma de poliestireno	Laminados
		Termoplásticos

## Requerimientos de confiabilidad y garantía

Se garantizará que el piquero funcionará por un tiempo de 6 meses (2160 horas de vuelo) sin realizar ningún tipo de mantenimiento. Aunque la vida útil del avión debe ser de 5 años incluyendo mantenimientos.

## **Requerimientos Financieros**

La optimización del Piquero incluye simulaciones y análisis mediante software, aunque se necesitará construir y realizar análisis de tracción en diferentes piezas, se espera que la obtención de los materiales y la implementación de las pruebas no superen los \$100 dólares, teniendo en cuenta que las máquinas son proporcionadas por la USFQ.

## **Requerimientos de Tiempo**

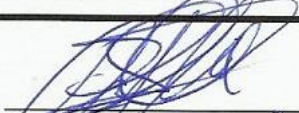
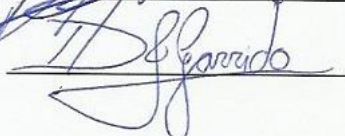

El proyecto final será entregado en el mes de diciembre del 2015, los avances del proyecto serán revisados cada semana tomando como puntos principales el análisis de esfuerzos computarizado y el análisis de tracción.

## REQUERIMIENTOS DEL PRODUCTO

DOCUMENTO #: USFQ001NIVEL DE REVISIÓN: 1CODIGO: OPTIP1MODELO: A1

**Documento de Requerimientos del Producto (PRD)**

**Optimización Estructural del Galápagos UAV Piquero**

FECHA DE LA VERSION INICIAL: 08/10/2015	
PREPARADO POR: David Chávez	
Diego Garrido	
REVISADO POR: Pedro Meneses	_____
APROBADO POR: Jorge Pantoja	



## **Alcance**

En este documento se define tres ideas preliminares para la optimización estructural del piquero Modelo A1, teniendo en cuenta que no se debe alterar estructuralmente la aeronave. Las tres propuestas son viables y cumplen lo previsto en el TDR. Se presenta de manera puntual las opciones que se desarrollaron realizando de manera paralela un análisis FODA, que nos permite revisar cuales son las ventajas y desventajas de cada una de las propuestas determinando así de manera eficiente cual es la opción que se elegirá.

## **Características actuales Galápagos UAV**

El aluminio que se utiliza para la construcción del piquero es una aleación 6063 que se puede encontrar en la empresa Cedal S.A, toda la estructura principal del piquero es compuesta de aluminio liso, con excepción del tanque de combustible y las alas, es por esto que es importante tomar en cuenta a este material. Para la parte concerniente a las alas se utilizó un material compuesto, sus componentes son:

- Fibra de Vidrio
- Resina Epóxica
- Poliestireno

En conjunto forman las alas de la aeronave, las cuales son idóneas para cumplir las misiones propuestas para el piquero.

En el siguiente cuadro podemos ver las propiedades que posee este material:

**Tabla 2.** Propiedades mecánicas aleación de aluminio 6063

Mechanical Properties	Metric
Hardness, Brinell	60
Hardness, Knoop	83
Hardness, Vickers	70
Tensile Strength, Ultimate	186 MPa
	16.0 MPa
	@Temperature 371 °C
	23.0 MPa
	@Temperature 316 °C
	31.0 MPa
	@Temperature 260 °C
	62.0 MPa
	@Temperature 204 °C
	138 MPa
	@Temperature 149 °C
	165 MPa
	@Temperature 100 °C
	186 MPa
	@Temperature 24.0 °C
	193 MPa
	@Temperature -28 °C
	200 MPa
	@Temperature -80.0 °C
	255 MPa
	@Temperature -196 °C
Tensile Strength, Yield	145 MPa
	14.0 MPa
	@Strain 0.200 %
	Temperature 371 °C
	17.0 MPa
	@Strain 0.200 %
	Temperature 316 °C
	24.0 MPa
	@Strain 0.200 %
	Temperature 260 °C
	45.0 MPa
	@Strain 0.200 %
	Temperature 204 °C
	124 MPa
	@Strain 0.200 %
	Temperature 149 °C
	138 MPa
	@Strain 0.200 %
	Temperature 100 °C
	145 MPa
	@Strain 0.200 %
	Temperature 24.0 °C
	152 MPa
	@Strain 0.200 %
	Temperature -80.0 °C
	152 MPa
	@Strain 0.200 %
	Temperature -28.0 °C
	165 MPa
	@Strain 0.200 %
	Temperature -196 °C
Elongation at Break	18 %
	@Temperature 100 °C
	20 %
	@Temperature 149 °C
	22 %
	@Temperature 24.0 °C
	23 %
	@Temperature -28.0 °C
	24 %
	@Temperature -80.0 °C
	28 %
	@Temperature -196 °C
	40 %
	@Temperature 204 °C
	75 %
	@Temperature 260 °C
	80 %
	@Temperature 316 °C
	105 %
	@Temperature 371 °C
	12 %
	@Thickness 1.59 mm
Modulus of Elasticity	68.9 GPa
Poissons Ratio	0.33
Fatigue Strength	68.9 MPa
	@# of Cycles 5.00e+8
Shear Modulus	25.8 GPa
Shear Strength	117 MPa

## Requerimientos de diseño

Las propuestas realizadas cumplen las características trazadas en el TDR, ya que se partió desde los requerimientos técnicos realizados por el cliente para poder desarrollar propuestas viables que permitan la optimización estructural de la aeronave

### Cambio de material.

Como primera opción se planteó utilizar otra aleación de aluminio, la cual permitirá tener mayor resistencia a la fractura permitiendo a nuestro equipo redimensionar las partes de aluminio, la aleación elegida se basa en las aleaciones que se encuentran disponibles en el mercado ya que uno de los requerimientos del TDR es que se debe poder obtener los materiales localmente.

**Tabla 3.** Propiedades mecánicas aleación de aluminio 6005.

Physical Properties	Metric
Density	2.70 g/cc
Mechanical Properties	Metric
Hardness, Brinell	46
Tensile Strength, Ultimate	170 MPa
Tensile Strength, Yield	105 MPa
Elongation at Break	16 % @Thickness 1.60 mm
Modulus of Elasticity	69.0 GPa
Poissons Ratio	0.33
Fatigue Strength	100 MPa @# of Cycles 5.00e+8
Shear Modulus	26.0 GPa
Shear Strength	105 MPa

**Tabla 4.** Propiedades mecánicas aleación aluminio 6061.

Mechanical Properties	Metric
Hardness, Brinell	65
Hardness, Knoop	88
Hardness, Vickers	75
Tensile Strength, Ultimate	241 MPa
Tensile Strength, Yield	145 MPa
Elongation at Break	22 % @Thickness 1.59 mm
	25 % @Diameter 12.7 mm
Modulus of Elasticity	68.9 GPa
Poissons Ratio	0.33
Fatigue Strength	96.5 MPa @# of Cycles 5.00e+8
Machinability	50 %
Shear Modulus	26.0 GPa
Shear Strength	165 MPa

### Tratamiento térmico.

Como segunda opción presentamos realizar un tratamiento térmico al aluminio para que este tenga mayor resistencia a los esfuerzos máximos en situaciones críticas, analizando que la estructura del piquero está construida con una aleación de aluminio 6063, se puede hacer un tratamiento térmico comparando las propiedades del material que se está utilizando y viendo las necesidades del avión, de esta manera se podrá obtener una mayor resistencia y dimensionar mejor la estructura.

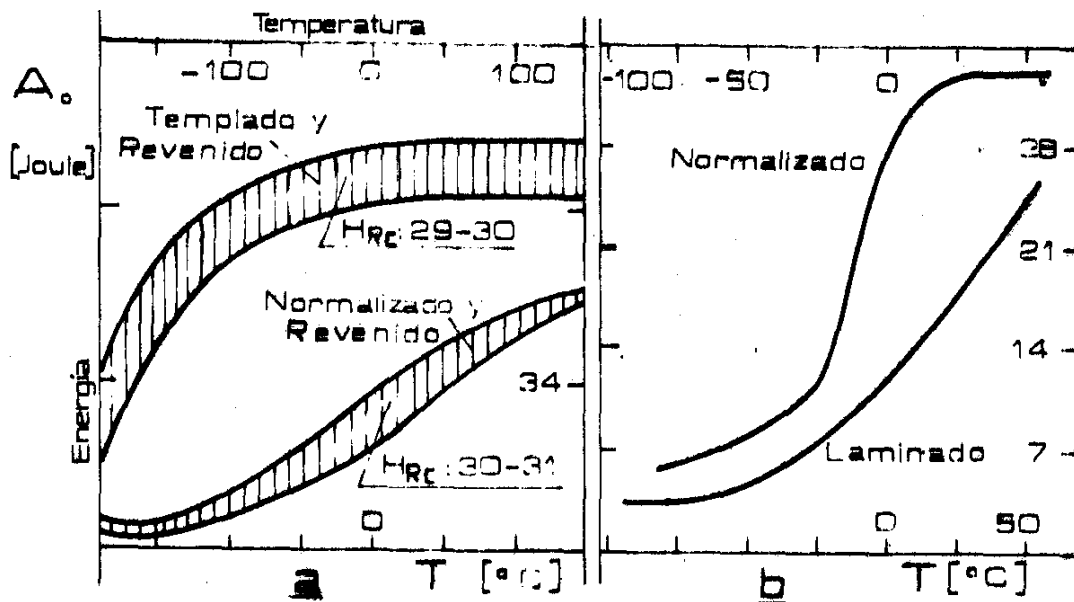


Imagen 2. Material sometido a tratamiento térmico.

### Reutilización del material.

Como última idea conceptual tenemos reutilizar los materiales con los que esta inicialmente construido el piquero, las cuales son:

- Aleación de aluminio 6063.
- Material compuesto para el ala. (poliuretano, fibra de vidrio y resina epoxi)

Estos serán sometidos a ensayos destructivos tanto el aluminio como el material compuesto, ya que la calidad de aluminio que se produce en Ecuador no refleja las propiedades que están expuestas en este documento, es por esto que es necesario realizar este tipo de pruebas para los dos principales componentes del avión ya que de esta forma tendremos una concepción real de cuáles son las propiedades con las que se está trabajando para poder redimensionar las partes de la aeronave.



**Imagen 3.** Ensayo de tracción de los materiales.

## Análisis FODA

Mediante un análisis FODA entre las tres opciones detalladas anteriormente se puede elegir el diseño mecánico más conveniente, este análisis se ha realizado con varios criterios de calificación, mismos que se muestran en la siguiente figura. De este podemos concluir como mejor opción a la número 3.

**Tabla 5.** Análisis FODA.

<b>ANALISIS FODA PARA ELEGIR UN DISENO MECANICO</b>				
REQUERIMIENTO	PUNTAJE	OP. 1 (Cambio)	OP. 2 (Tratamiento)	OP. 3 (Reutilizacion)
Carga-Integridad	3	3	4	3
Complejidad	2	4	2	4
Mantenimiento	1	2	3	4
Confiabilidad	3	3	3	3
Precio	2	3	2	5
Ambiental	1	4	4	4
Precision (error)	3	3	4	3
Movimiento	2	5	5	5
Transporte	1	4	4	4
<b>TOTAL</b>		61	62	67

1 Poco relevante

2 Medianamente importante

3 Primordial

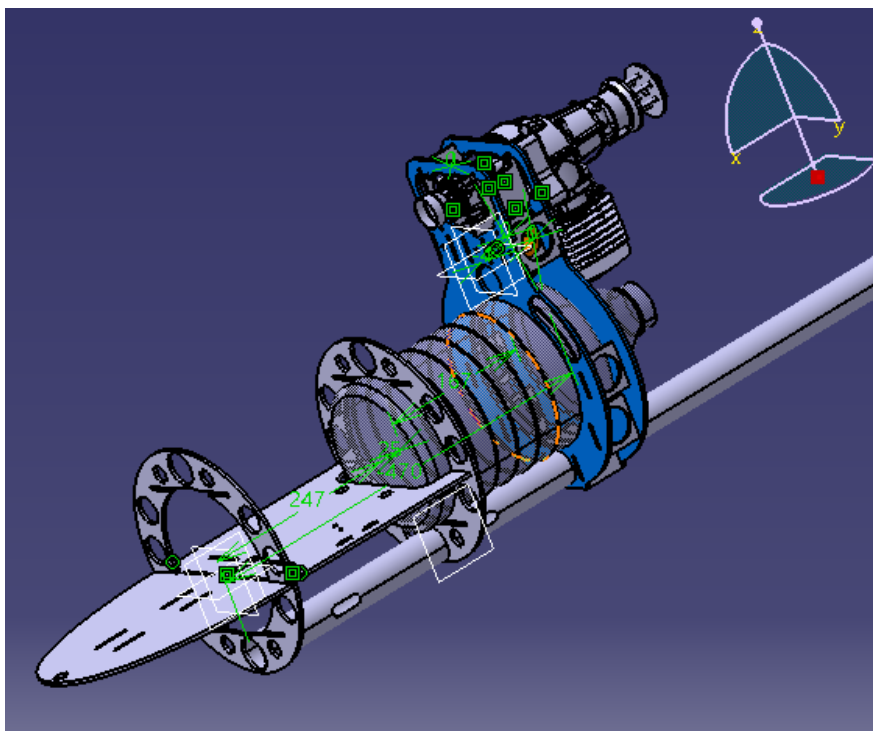
**Escala de puntaje opciones**

1 deficiente

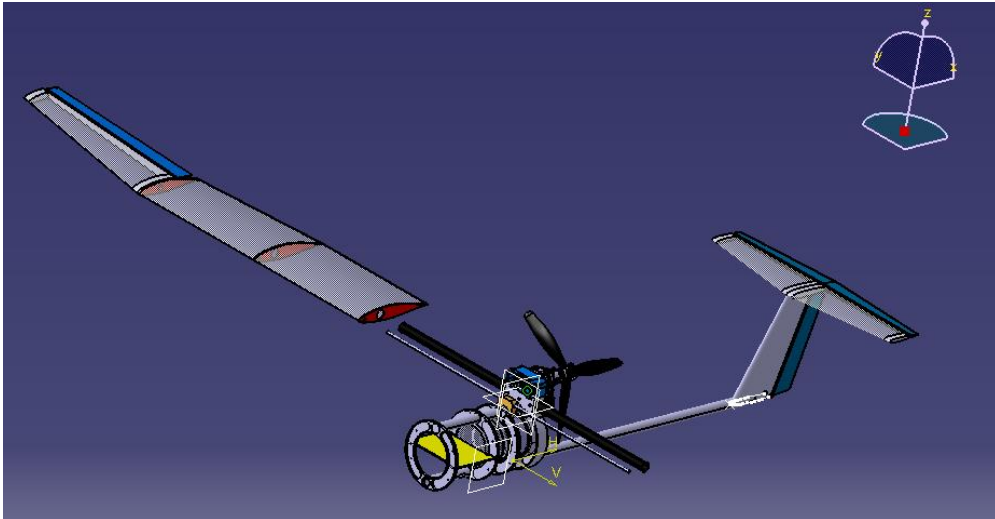
## Diseño 3D

El diseño de la aeronave ya ha sido desarrollado en Catia V5, ahora, es necesario compilar y culminar el ensamble del piquero con cada pieza y sección actualizada, logrando así tener una simulación fiel a la realidad del avión para que de esta manera todo análisis de elementos finitos muestre resultados precisos. A continuación se muestra a la aeronave en Catia V5.

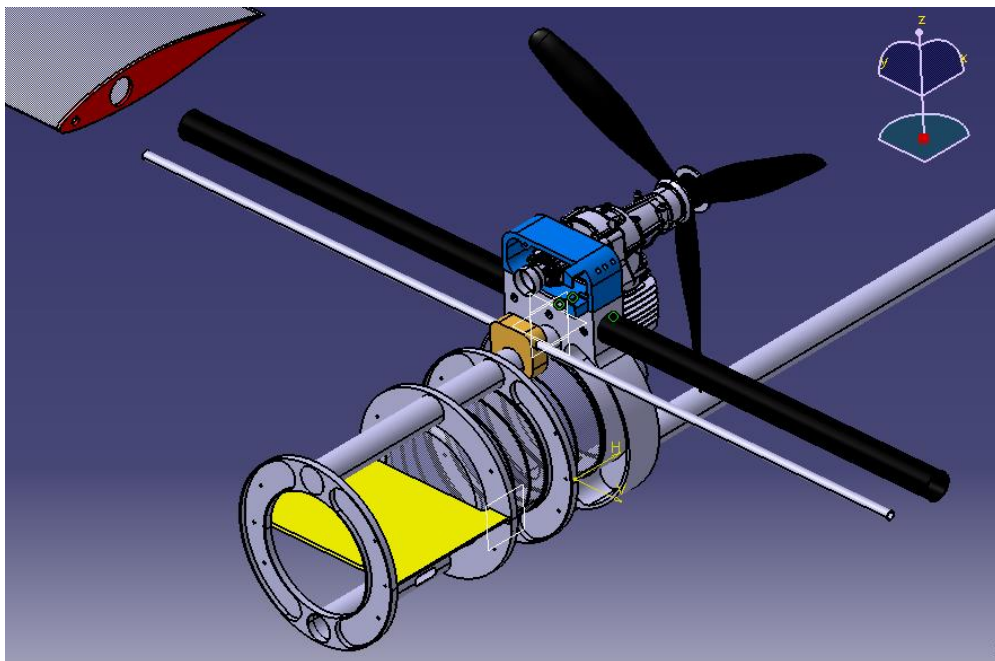
Aunque el análisis de elementos finitos es preciso, todo resultado será respaldado por cálculos teóricos. Es necesario tomar en cuenta los diferentes tipos de materiales utilizados en el avión así como las partes críticas y los puntos de ensamble.



**Imagen 4.** Captura de sección central, motor y tanque de gasolina.

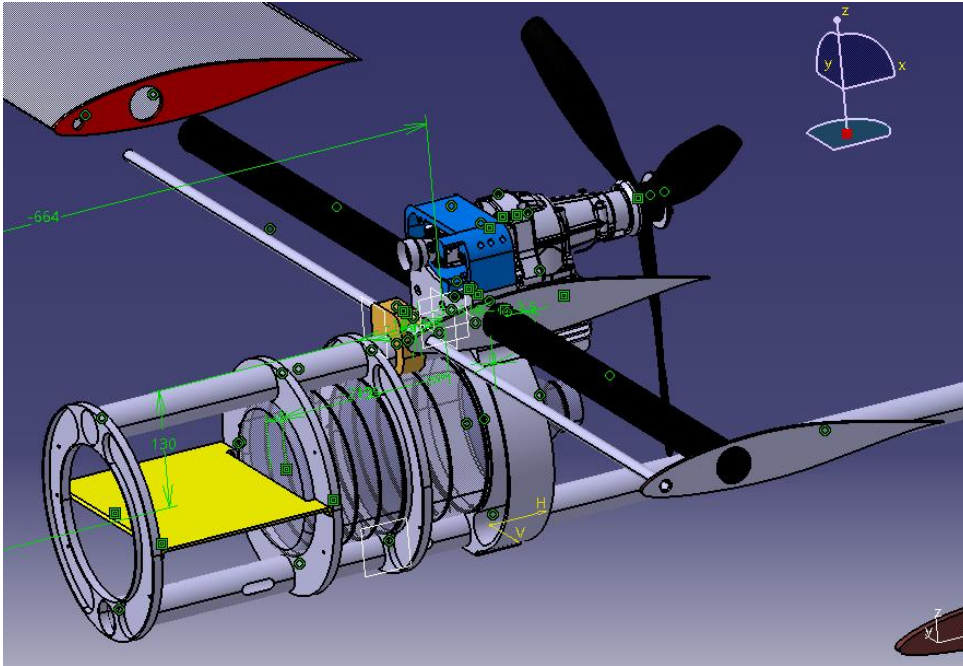


**Imagen 5.** Captura de ala y cola.

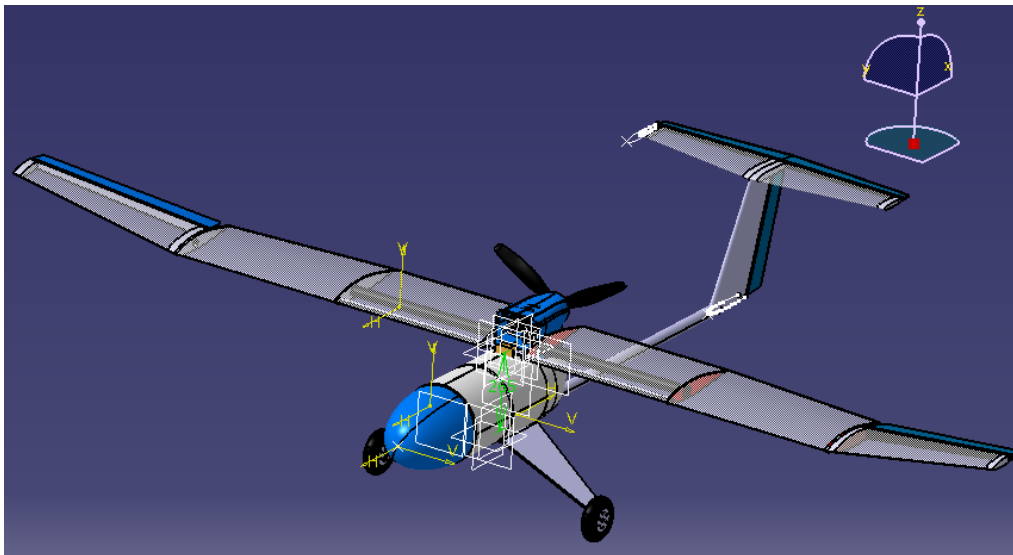


**Imagen 6.** Captura de puntos de ensamble entre alas y fuselaje.





**Imagen 7.** Captura de motor y hélice.



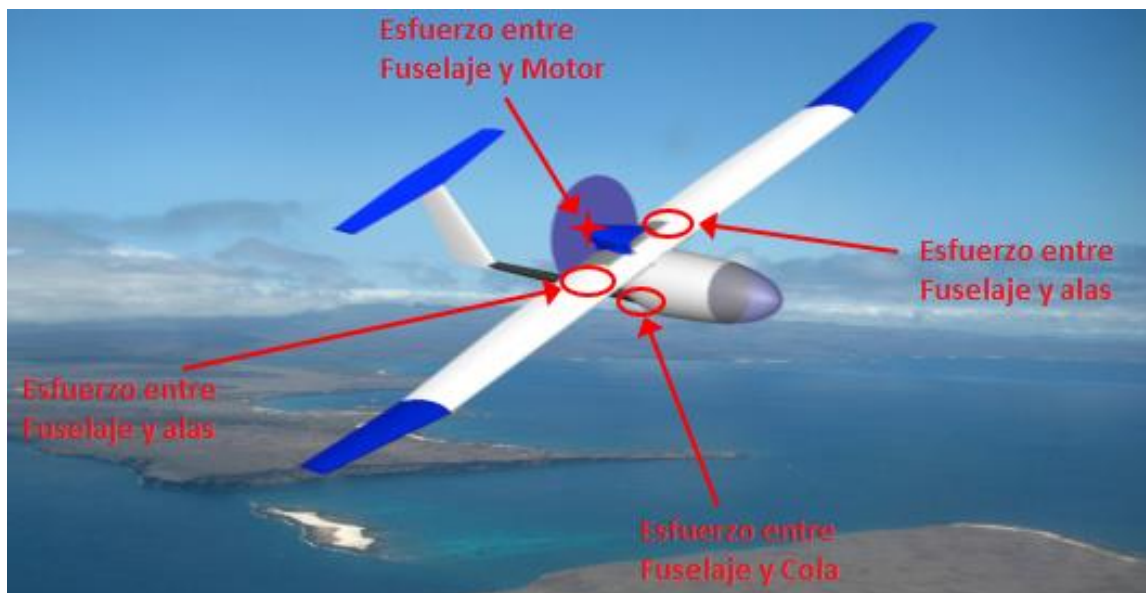
**Imagen 8.** Captura del ensamble final de un modelo previo.

## Análisis de fuerzas

En la figura 12 se detallan los lugares donde existe la mayor concentración de esfuerzo. Los cuales son:

- Puntos de ensamble entre el motor y el fuselaje
- Punto de ensamble entre las alas y el fuselaje
- Ensamble entre la cola y el fuselaje

Además existen otros lugares donde puede existir esfuerzo como la base del fuselaje que puede sufrir de concentración de esfuerzo en los despegues y aterrizajes y en la cola ya que por la presencia de vientos cruzados podría sufrir esfuerzos.



**Imagen 9.** Concentración de Esfuerzos Piquero 1 UAV.

A continuación se muestran gráficas de análisis de fuerzas cortantes sobre las alas del piquero, para esto partimos del diagrama V-n para el avión:

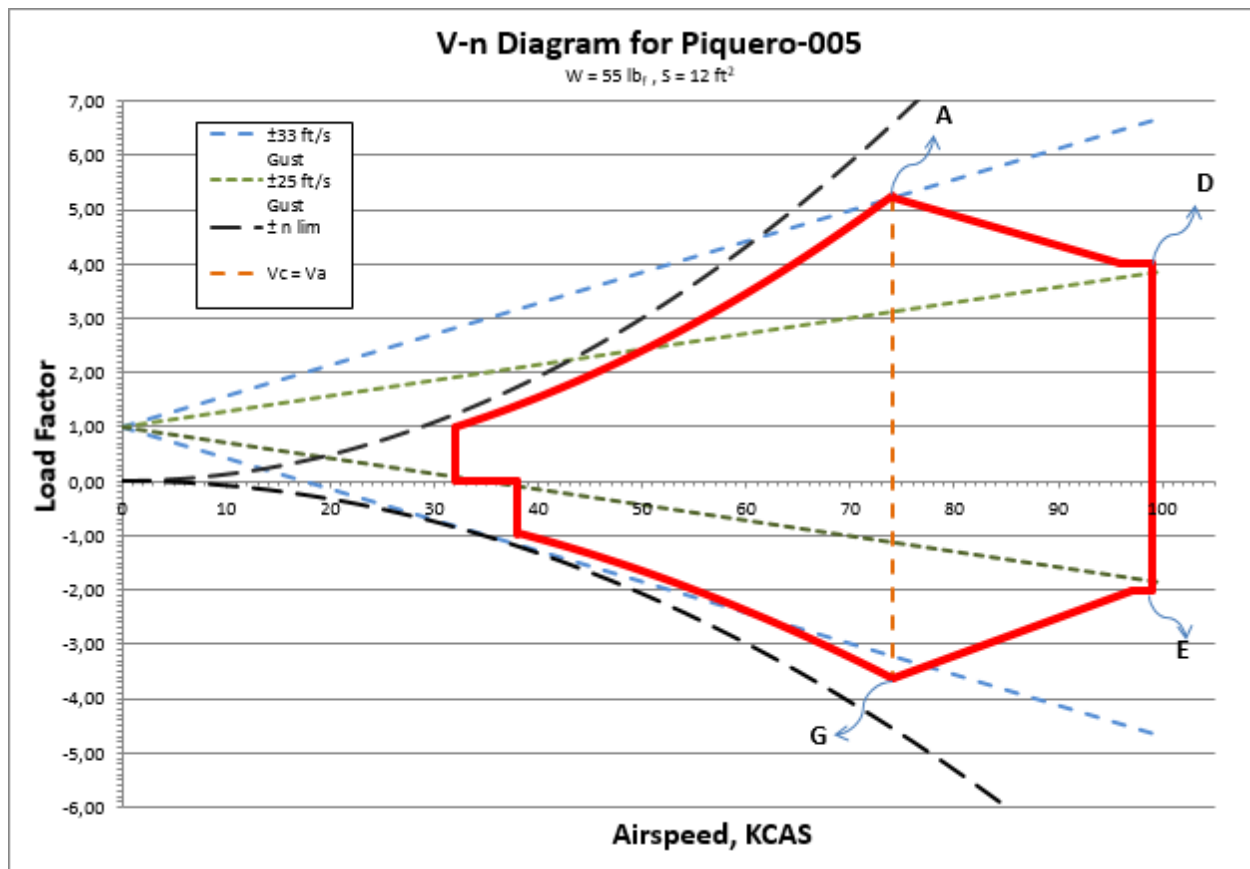
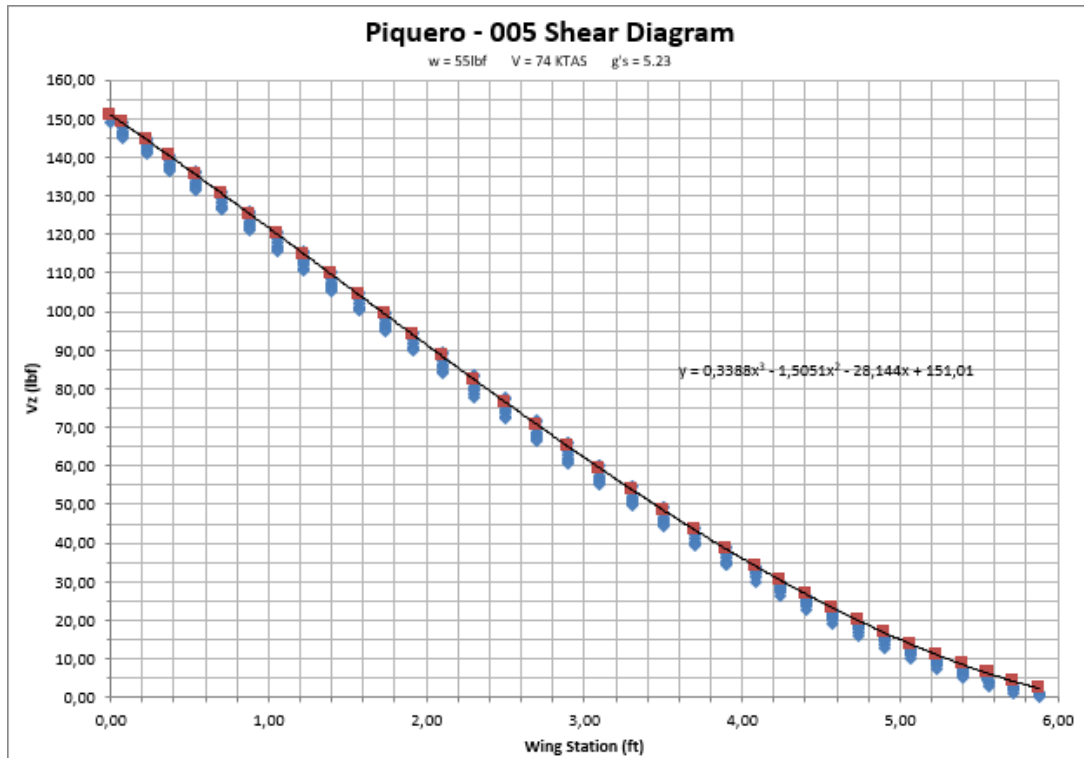
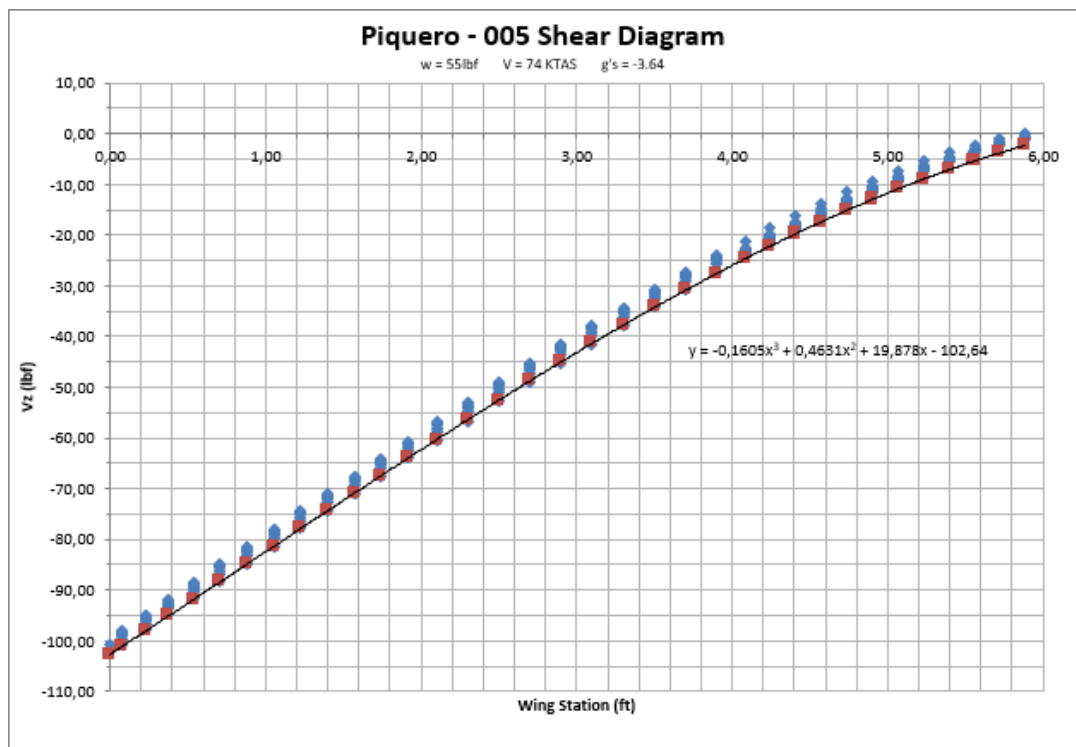


Imagen 10. Diagrama V-n.

En este diagrama se debe tomar mayor atención en los puntos A y G, ya que en estos lugares existe mayor factor de carga, estos puntos suceden a 74 KCAS (Knots Calibrated Air Speed), en las siguientes gráficas se muestra la fuerza cortante en los puntos mencionados.



**Imagen 11.** Diagrama de cortante punto A.



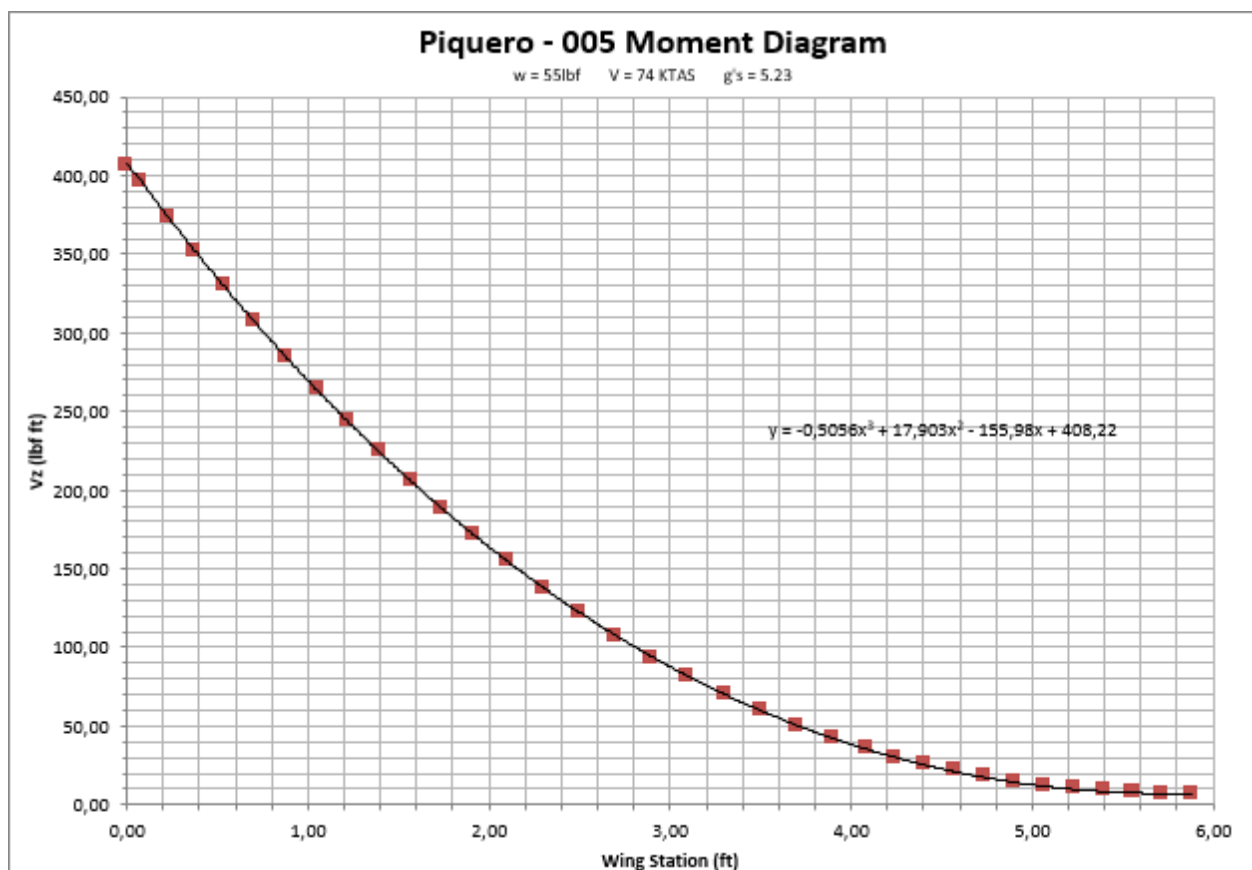
**Imagen 12.** Diagrama de cortante punto G.

Las fuerzas máximas registradas se muestran en la siguiente tabla, estas fuerzas son aplicadas en la raíz de las alas, la unión entre el fuselaje y las mismas.

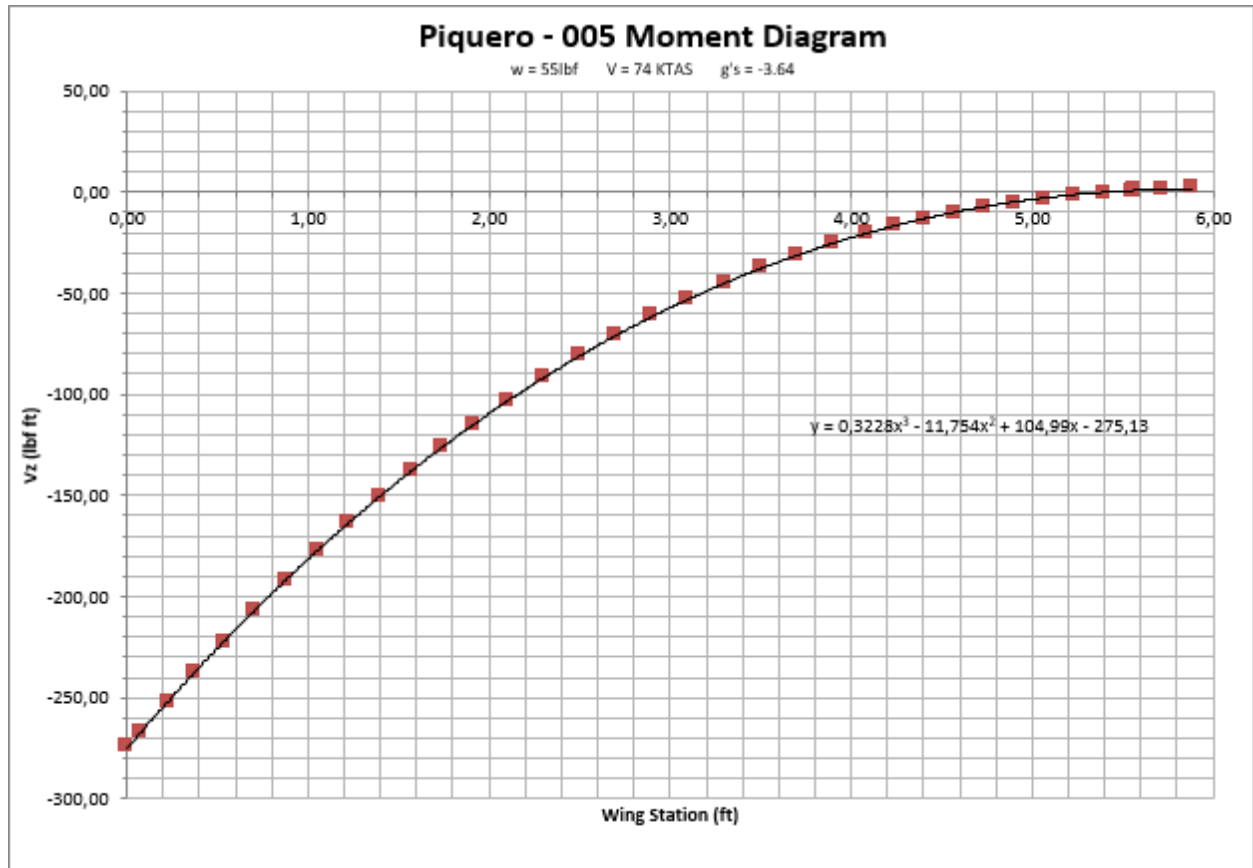
**Tabla 6.** Fuerza cortante sobre alas.

	Fuerza Cortante (lbf)	Load Factor	Velocidad (KCAS)	Peso (lbf)
<b>Punto A</b>	151	5,23	74	55
<b>Punto G</b>	-103	-3,64	74	55

De la misma gráfica se ha extraído los diagramas de momentos, estos suceden a la misma velocidad y se muestran en las siguientes gráficas.

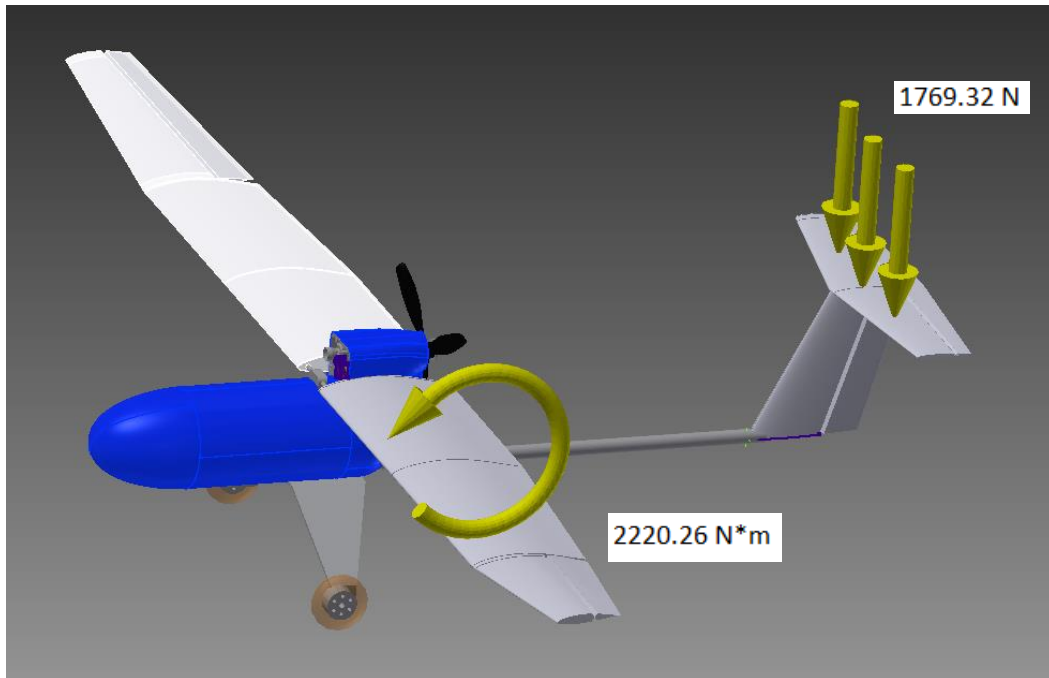


**Imagen 13.** Momento sobre alas punto A.

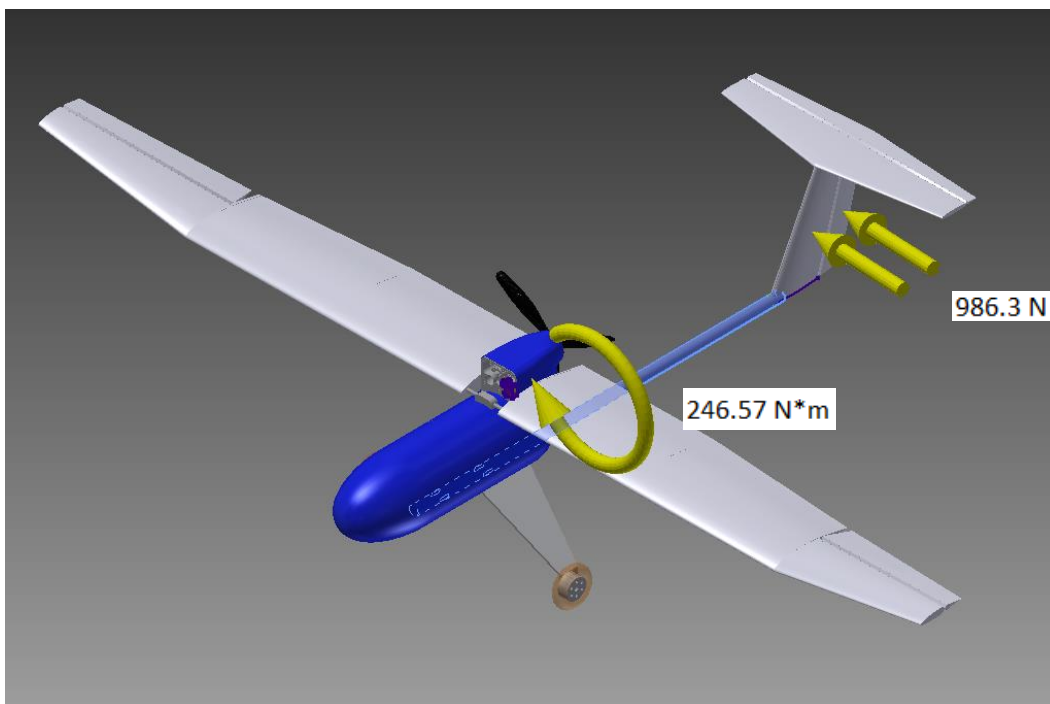


**Imagen 14.** Momento sobre alas punto G.

A continuación, se muestran las fuerzas aplicadas en la cola, tomando en cuenta la parte horizontal y la vertical que la conforman, además todas las fuerzas son multiplicadas por el factor de carga. En la parte inferior se observa el momento flector ejercido en el PCP debido a las cargas posteriores.

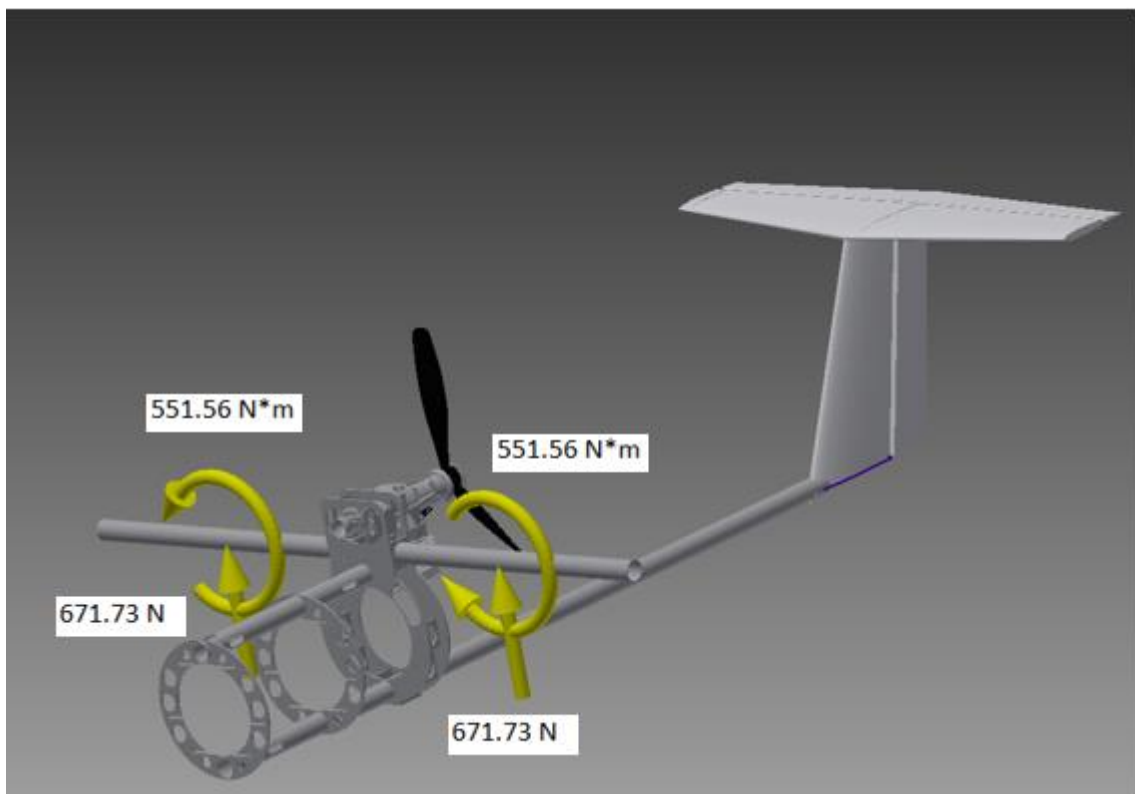


**Imagen 15.** Fuerza y Momentos en cola horizontal.



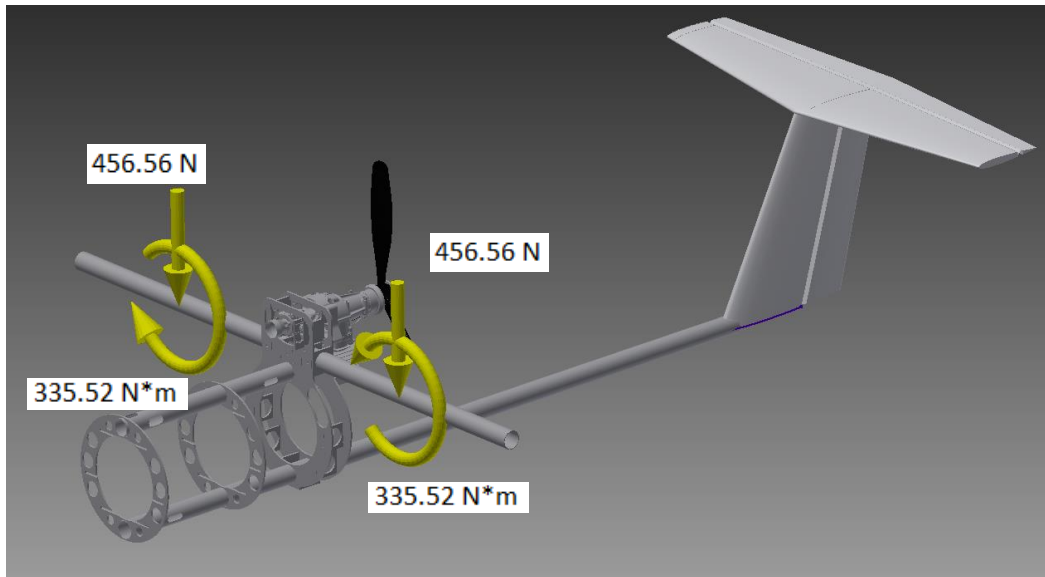
**Imagen 16.** Fuerza y Momentos en cola vertical.

En esta imagen se muestran las cargas principales que generan las alas en los momentos críticos de un vuelo, estas generan un esfuerzo en el fuselaje y específicamente en el PCP, pieza que se presume está sobredimensionada. Existen dos casos críticos que tienen de diferencia la dirección y magnitud de sus fuerzas y momentos, estos se detallan en las imágenes siguientes.



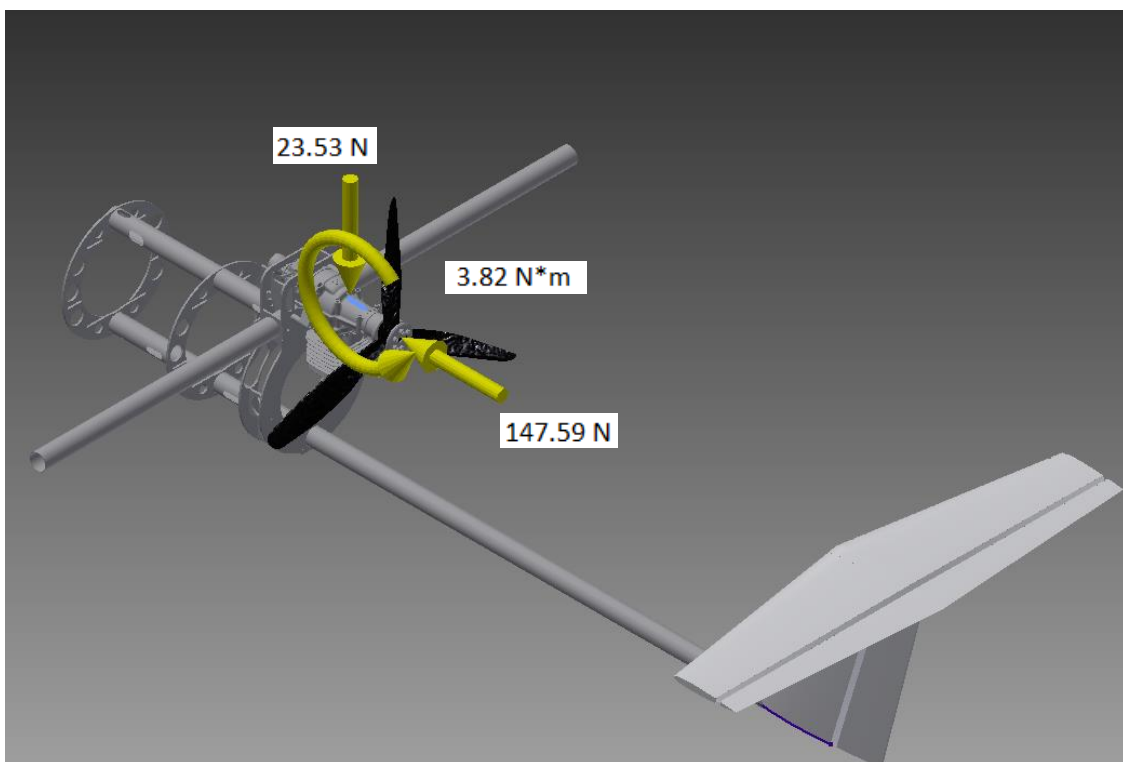
**Imagen 17.** Fuerzas y Momentos positivos en PCP debido a las alas.





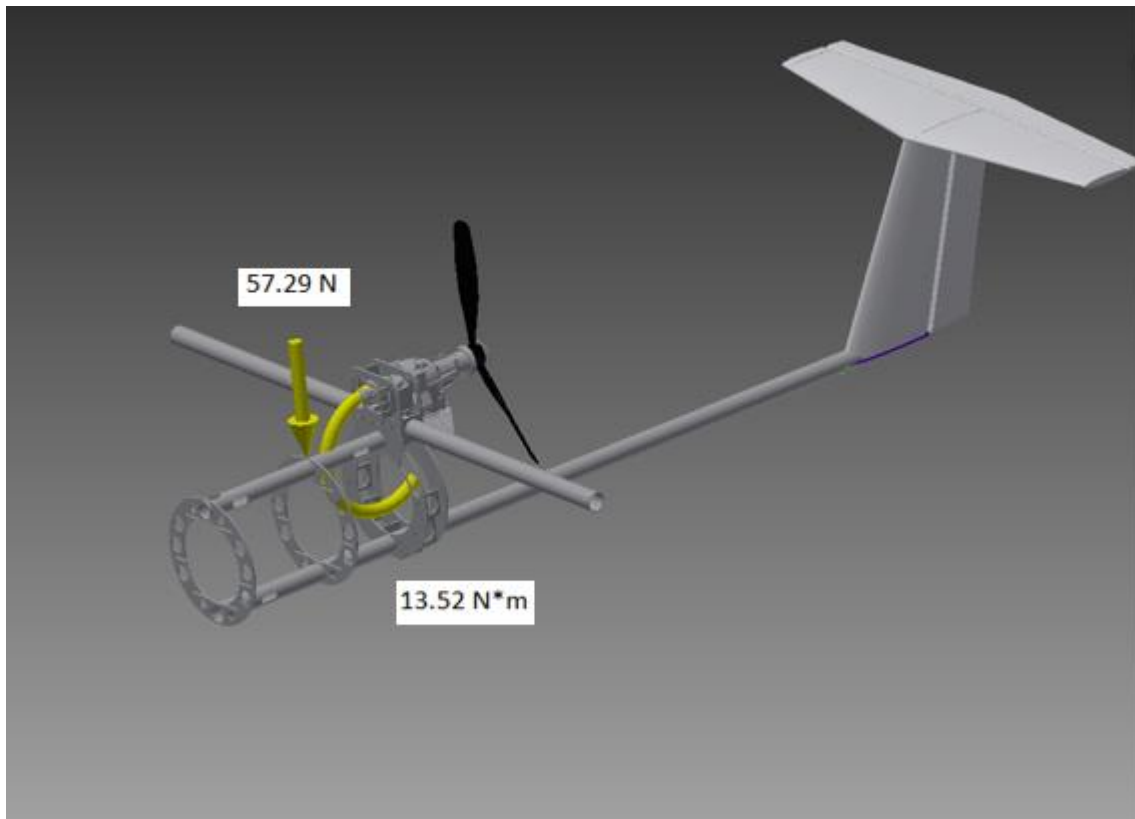
**Imagen 18.** Fuerzas y Momentos negativos en PCP debido a las alas.

Para este análisis también tomares en cuenta el peso del motor, su fuerza de empuje y el momento que genera.



**Imagen 19.** Fuerza y Momentos debido al motor.

Para finalizar el análisis se toman en cuenta las fuerzas internas del fuselaje, como los componentes electrónicos, cámara de video y la estructura interna.



**Imagen 20.** Fuerza y Momento debido a componentes y estructura interna.

## REVISIÓN DE DISEÑO CRÍTICO

DOCUMENTO #: USFQ001

NIVEL DE REVISIÓN: 1

CODIGO: OPTIP1

MODELO: A1

**Documento de Revisión de Diseño Crítico (CDR)**

**Optimización Estructural del Galápagos UAV Piquero**

## **Introducción**

Las fuerzas implicadas sobre la aeronave, su comportamiento en diferentes casos, los momentos y futuros esfuerzos que creen sobre las piezas esenciales. Todo esto se analizará en esta sección, para ello, se llevaron a cabo diferentes estudios y ensayos.

Desde un principio se dictaminó la necesidad de un estudio a fondo de las cualidades de los materiales que existen en el avión, principalmente el aluminio y el compuesto (fibra de vidrio, resina y poliestireno), en este documento se presentan resultados de ese análisis, además se presentan los cálculos de las fuerzas principales que tiene el avión, posteriormente se desarrolla un análisis de esfuerzos y deformaciones en un programa de elementos finitos.

Todo esto se analiza con la finalidad de encontrar una disminución del peso del avión, misma que se muestra al final de este documento.

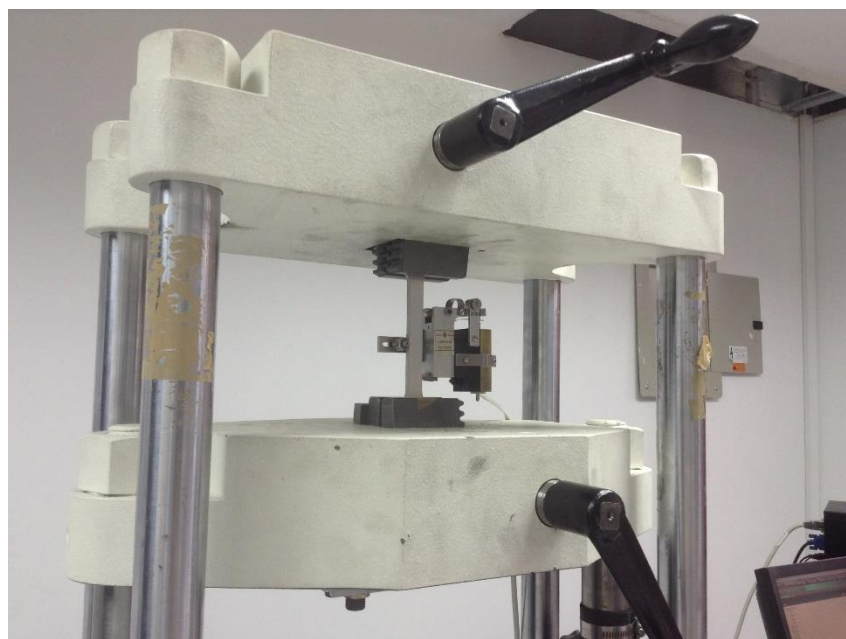
## **Análisis de tracción**

### **Aluminio 6063.**

Para este análisis se fabricaron probetas con normas de análisis de tracción ASTM E8 para el caso del aluminio.

Las probetas de aluminio se realizaron con corte de agua para una mayor precisión con el diseño que dicta la norma, hay que tomar en cuenta que el corte de agua no genera esfuerzos residuales en las piezas ya que no alcanza altas temperaturas.

Al realizar los análisis de tracción obtuvimos resultados coherentes para este tipo de material pero es importante recalcar que la prueba se la realizó por la incertidumbre que genera la pureza del material al ser fundido. Estas impurezas pueden aparecer debido a que la totalidad del aluminio se recicla en las plantas productoras. Esto se refleja en los resultados, ya que el Módulo de Young varió 9% del Módulo teórico.

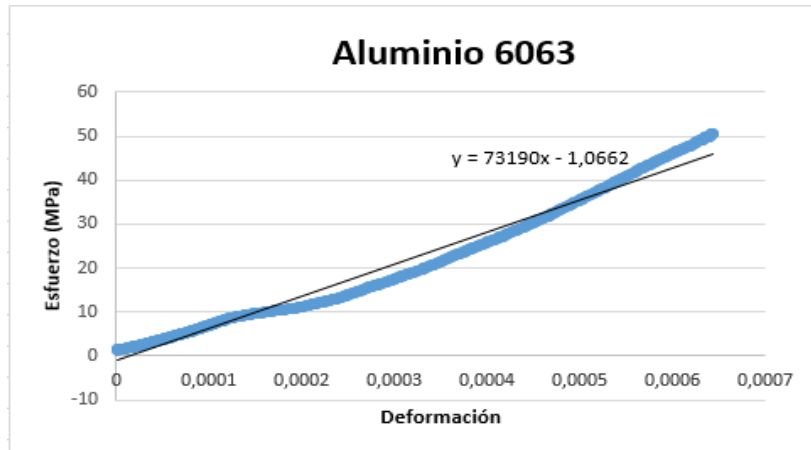


**Imagen 21.** Ensayo de tracción en probetas de aluminio con extensómetro.

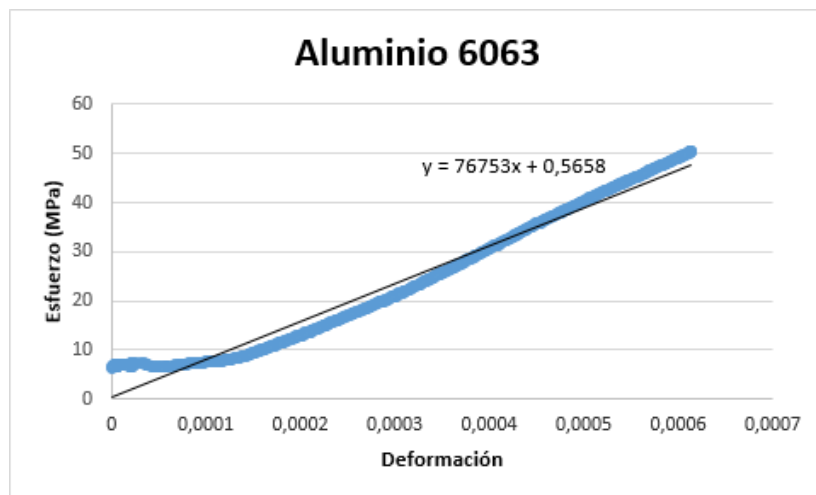


**Imagen 22.** Probeta de aluminio ensayada hasta la ruptura.

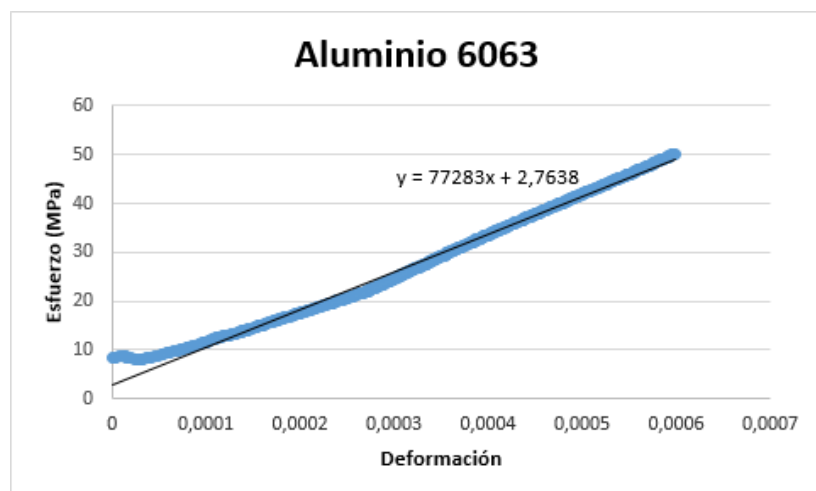
A continuación se muestra el análisis de los datos obtenidos para este material y su módulo de Young promedio.



**Imagen 23.** Gráfica Esfuerzo vs Deformación de Aluminio 6063 prueba #1.



**Imagen 24.** Gráfica Esfuerzo vs Deformación de Aluminio 6063 prueba #2.



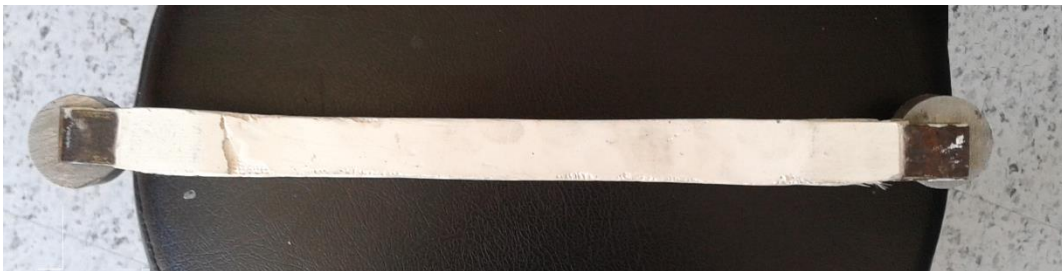
**Imagen 25.** Gráfica Esfuerzo vs Deformación de Aluminio 6063 prueba #3.

Módulo de Young promedio: 75742MPa

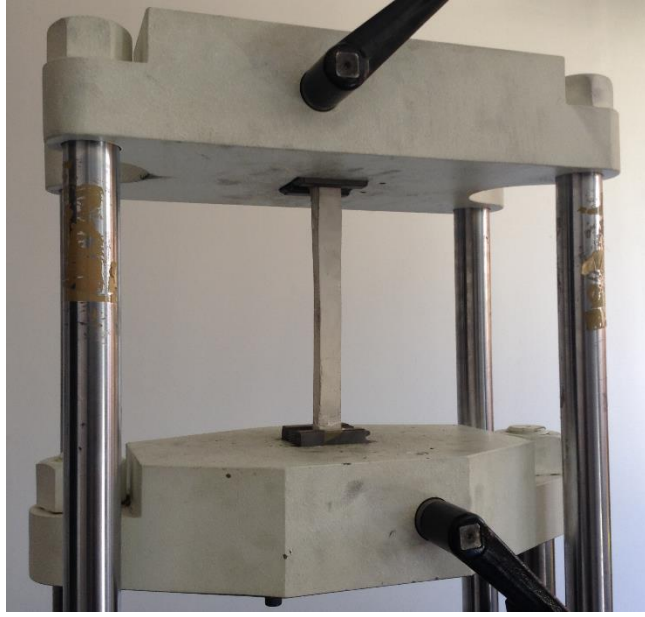
Este módulo de Young se asemeja al encontrado teóricamente, tiene un porcentaje de error del 9% debido a las impurezas del material o al proceso de producción del mismo.

### **Material Compuesto.**

Las probetas de material compuesto están formadas de fibra de vidrio, resina y poliestireno expandido en el interior, estas probetas son denominadas de tipo sánduche, la norma en la que nos basamos para realizar esta prueba es la ASTM D3039 para las probetas compuestas de fibra de vidrio y poliestireno. A continuación se muestran capturas de las pruebas en una máquina de tracción.



**Imagen 26.** Probeta de material compuesto.



**Imagen 27.** Ensayo de Tracción en probeta de material compuesto.



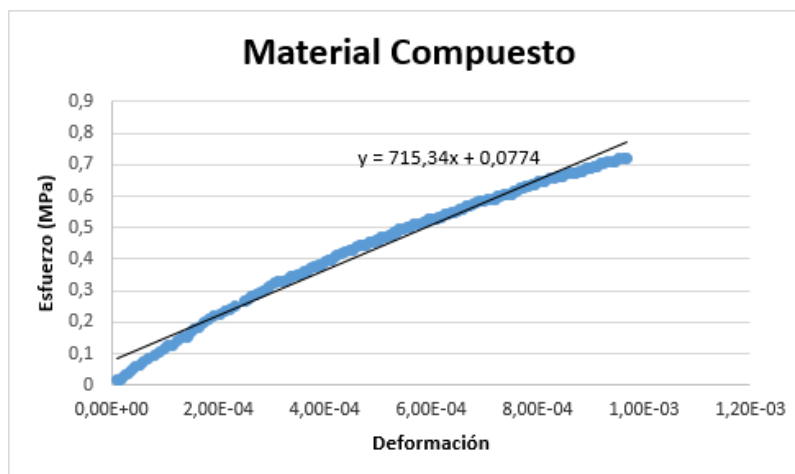
**Imagen 28.** Ensayo de Tracción en probeta de material compuesto, vista lateral.



En la prueba de tracción surgieron dificultades ya que el poliestireno era demasiado maleable e impedía la correcta acción de las tenazas sostenedoras, de la prueba de tracción se pudo extraer las gráficas siguientes de Esfuerzo vs. Deformación:



**Imagen 29.** Gráfica Esfuerzo vs Deformación de Material Compuesto prueba #1.



**Imagen 30.** Gráfica Esfuerzo vs Deformación de Material Compuesto prueba #2.

Módulo de Young promedio: 580.95MPa

Cabe recalcar que no se conoce un Módulo de Young teórico debido a que los resultados dependen totalmente de la dirección de las fibras, el espesor de la fibra de vidrio y la resina, y el correcto posicionamiento de la probeta al momento de la prueba.

Los Módulos de Young obtenidos en las pruebas serán aplicados en las simulaciones de cargas mediante elementos finitos, para ello se crearán nuevos materiales en la biblioteca del software, aquí también se definirán otras magnitudes como densidad y esfuerzo ultimo de tensión para el aluminio del fuselaje, los ejes y en el material compuesto de las alas.

### **Análisis de fuerzas y momentos de cada componente**

En esta sección se calculan las fuerzas existentes en cada componente, además las fuerzas totales se dividen para el número de empotramientos o puntos fijos en donde los componentes se acoplarán a la pieza denominada PCP. Esta pieza es fundamental en el cálculo ya que soporta grandes cargas y existe una probabilidad de que se encuentre sobredimensionada.

#### **Fuerzas y momentos en la cola. (Tail Boom)**

Las fuerzas aplicadas sobre la cola se calcularon partiendo de la fórmula de aerodinámica siguiente:

$$Fuerza = \frac{1}{2} \rho V_{\infty}^2 S C_l \eta + \frac{1}{2} \rho V_{cruzado}^2 S C_l \eta$$

Fuerza para la cola horizontal:

$$FHT = \frac{1}{2} * (0.002241) * (123.03)^2 * (2.025) * (2.2015) + \frac{1}{2} (0.002241) * (27.34)^2 * (2.025) * (2.2015)$$

$$FHT = 75.81 + 3.74 = 79.55 \text{ lbf}$$

Multiplicando por un factor de carga de 5 tenemos:

$$FHT = 79.55 * 5 = 397.76 \text{ lbf} = 1769.32 \text{ N}$$

Fuerza que siente la cola vertical:

$$FVT = \frac{1}{2} * (0.002241) * (123.03)^2 * (1.17) * (2.1243) + \frac{1}{2} (0.002241) * (27.34)^2 + (1.17) * (2.1243)$$

$$FVT = 42.26 + 2.08 = 44.34 \text{ lbf}$$

Multiplicando para el factor de carga:

$$FVT = 44.34 * 5 = 221.73 \text{ lbf} = 986.3 \text{ N}$$

### **Fuerzas en Y total.**

Para esta fuerza se toma en cuenta el peso de los componentes además de la fuerza aerodinámica.

$$\sum Fy = 0$$

$$F = 1769.32 + (1.5 * 9.8)$$

$$F = 1784.02 \text{ N}$$

Esta fuerza es dividida para dos por los empotramientos que tiene en el PCP

$$F = \frac{1784.02}{2} = 892.01 \text{ N}$$

Obtención de Momento:

$$\sum My = 0$$

$$-14.7 \left( \frac{1.249}{2} \right) - 1769.32 * 1.24968 = M$$

$$M = 2220.26 \text{ Nm}$$

Dividendo para el número de empotramientos del PCP:

$$M = \frac{2220.26}{2} = 1110.13 \text{ Nm}$$

**Fuerzas en X total.**

$$\sum Fx = 0$$

$$F = 986.3 \text{ N}$$

Dividendo para el número de empotramientos del PCP:

$$F = \frac{986.3}{2} = 493.15 \text{ N}$$

Momentos:

$$\sum Mx = 0$$

$$M = 986.3 * 0.25$$

$$M = 246.57 \text{ Nm}$$

Dividiendo para los empotramientos del PCP:

$$M = \frac{246.57}{2} = 123.28 Nm$$

**Fuerzas y momentos en las alas.**

***Calculo de fuerzas y momentos en caso positivo.***

Las fuerzas y los momentos se obtuvieron del diagrama V-n obtenido en colaboración con Embry-Riddle Aeronautical University en software SURFACES. La fuerza máxima aplicada es la que se muestra a continuación:

$$F = 151.01 \text{ lbf}$$

Dividida para los empotramientos del PCP:

$$F = \frac{151.01}{3} = 50.33 \text{ lbf} = 223.91 N$$

Momentos:

$$M = 406.86 \text{ lbf} * ft$$

Con empotramientos de PCP:

$$M = \frac{406.83}{3} = 135.61 \text{ lbf} * ft = 183.85 N * m$$

***Calculo de fuerzas y momentos de alas en caso negativo.***

$$F = 102.64 \text{ lbf}$$

Dividida para los empotramientos del PCP:

$$F = \frac{102.64}{3} = 34.21 \text{ lbf} = 152.17 \text{ N}$$

Momentos:

$$M = 274.47 \text{ lbf} * \text{ft}$$

Para los empotramientos del PCP:

$$M = \frac{274.47}{3} = 91.49 \text{ lbf} * \text{ft} = 124.04 \text{ N} * \text{m}$$

### **Fuerzas y momentos internos del fuselaje.**

Para conseguir la fuerza se sumó todos los pesos que existen dentro del avión.

Pesos:

- Contrapeso = 2500 g
- Tubo superior = 204.9 g
- Batería = 115 g
- Cables = 20 g
- Tarjetas electrónicas = 145 g
- Variador de velocidad = 30 g
- Receptor = 9 g
- Extra = 45 g
- Gasolina súper = 5845.7 g

$$\sum Fy = 0$$

$$\sum pesos * g = F$$

$$5.8457 * 9.8 = F$$

$$F = 57.28 N$$

Dividimos la fuerza para el número de empotramientos del PCP:

$$F = \frac{57.28}{2} = 28.64 N$$

Como se pidió analizar la fuerza crítica, multiplicamos lo obtenido por un factor de carga de 4G lo que nos da:

$$F = 28.64 * 4 = 111.58 N$$

Para el momento:

$$\sum M_0 = 0$$

$$57.28 * 0.236 = M$$

$$M = 13.51 Nm$$

De igual manera el momento se lo dividió para dos por los puntos fijos en el PCP:

$$M = \frac{13.51}{2} = 6.75 Nm$$

Multiplicando por el factor de carga:

$$M = 6.75 * 4 = 27.04 Nm$$

**Fuerzas y momentos del motor.**

Fuerza hélice y motor:

$$\sum Fy = 0$$

$$\sum pesos * g = F$$

$$2.402 * 9.8 = F$$

$$F = 23.53 \text{ N}$$

Momento de hélice y motor:

$$\sum M0 = 0$$

$$23.53 * 0.16 = M$$

$$M = 3.82 \text{ Nm}$$

La fuerza y el momento obtenidos fueron divididos para seis ya que existen seis uniones las cuales sienten dicha fuerza.

$$F = \frac{23.53}{6} = 3.92 \text{ N}$$

Multiplicando por el factor de carga

$$F = 3.92 * 4 = 15.68 \text{ N}$$



Para el momento:

$$\sum M_0 = 0$$

$$23.53 * 0.16 = M$$

$$M = 3.82 \text{ Nm}$$

Dividimos para los empotramientos:

$$M = \frac{3.82}{6} = 0.63 \text{ Nm}$$

Multiplicamos por el factor de carga:

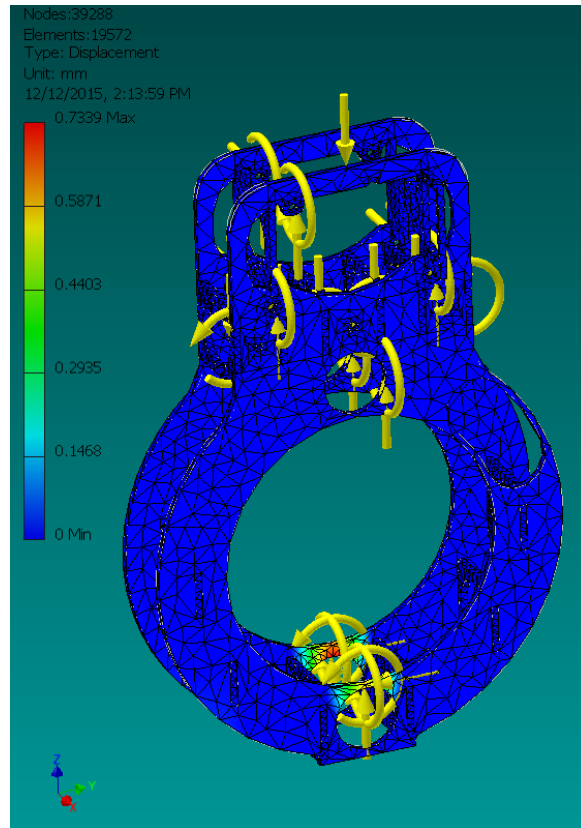
$$M = 0.63 * 4 = 2.54 \text{ Nm}$$

## **Esfuerzo y deformaciones sobre cada componente**

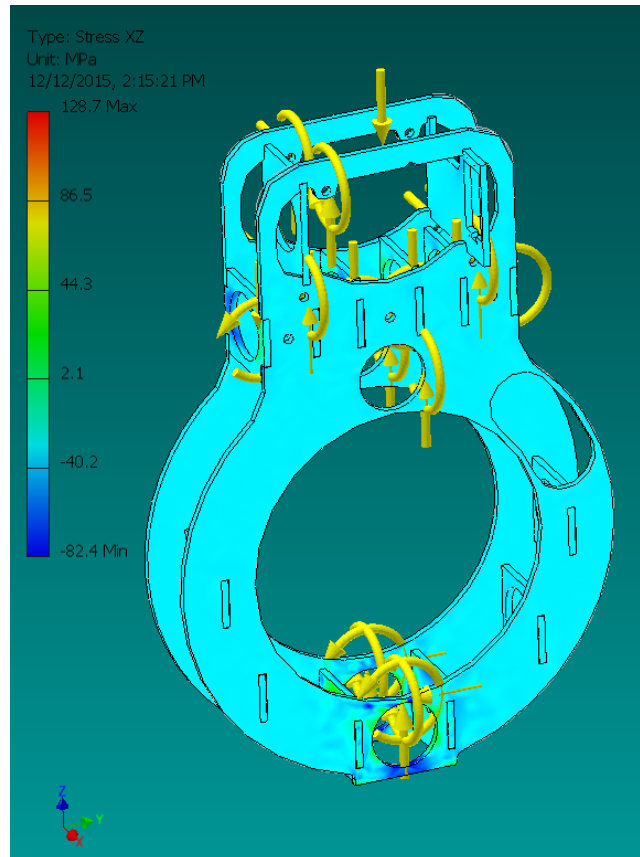
Los esfuerzos y deformaciones se calcularon mediante simulaciones en un software de elementos finitos, las cargas y momentos son aplicadas individualmente en las piezas y posteriormente se aplican todas juntas. Se presentan el análisis de cargas en cada pieza:

### **PCP.**

Se aplicarán las cargas generadas por diferentes componentes sobre el PCP. En las imágenes se puede observar que la cola (Tail Boom) es el componente que genera más esfuerzo y más deformación sobre el PCP. El esfuerzo máximo al que se somete esta pieza es de 128.8 MPa y la deformación máxima es de 0.74 mm.



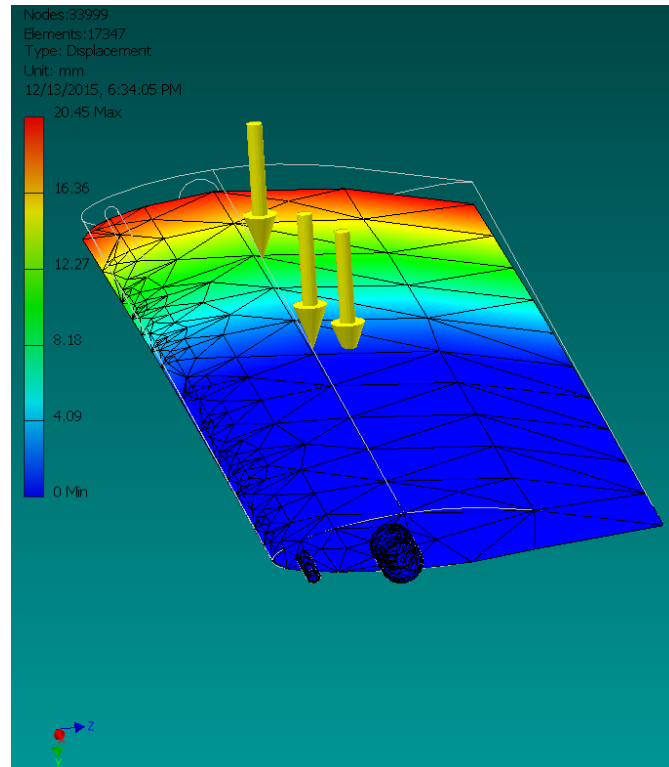
**Imagen 31.** Desplazamientos sobre PCP con todas sus fuerzas aplicadas.



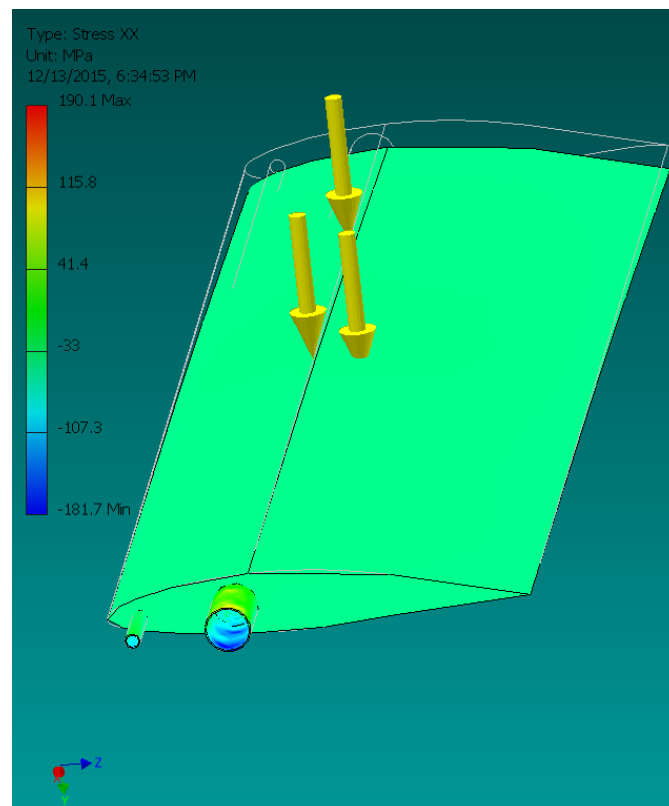
**Imagen 32.** Esfuerzos sobre PCP con todas sus fuerzas aplicadas.

### **Alas.**

Se aplicarán las cargas calculadas sobre las alas, existen dos casos críticos que son analizados. Se puede observar que el esfuerzo máximo al que se somete esta pieza es de 190.1 MPa y la deformación máxima es de 20.45 mm, estos resultados suceden al momento de aplicarse el caso 2 con cargas con dirección negativa sobre el perfil alar



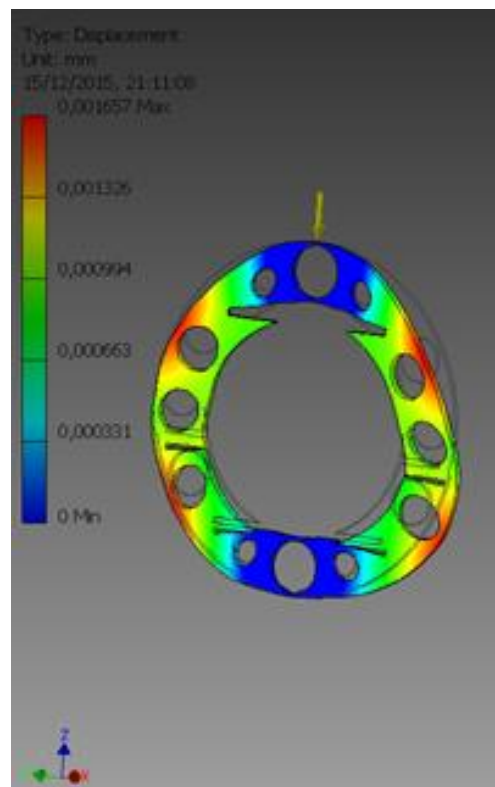
**Imagen 33.** Desplazamientos sobre el ala con todas sus fuerzas aplicadas.



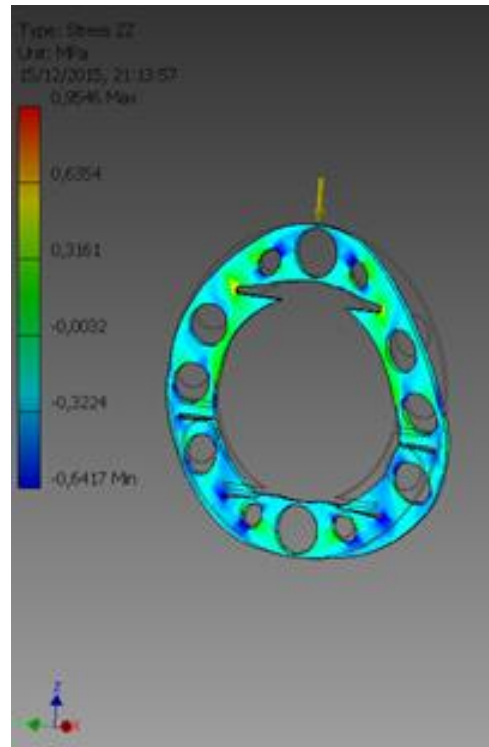
**Imagen 34.** Esfuerzos sobre el ala con todas sus fuerzas aplicadas.

### Fuselaje Rings.

Se analizan las cargas existentes sobre los anillos que conforman la estructura interna del Piquero. En esta simulación se puede observar que el esfuerzo máximo sobre esta pieza es de 0.9546 MPa y la deformación es de 0.001657 mm, esto indica que esta pieza se encuentra sobre dimensionada.



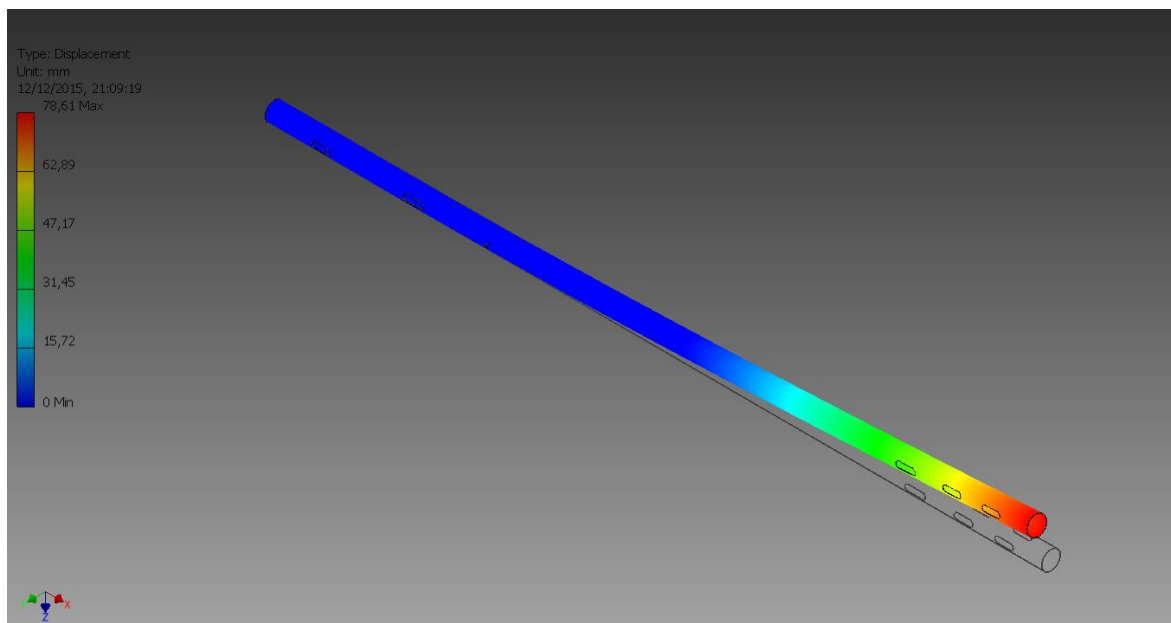
**Imagen 35.** Deformaciones sobre el anillo. (Fuselaje Ring)



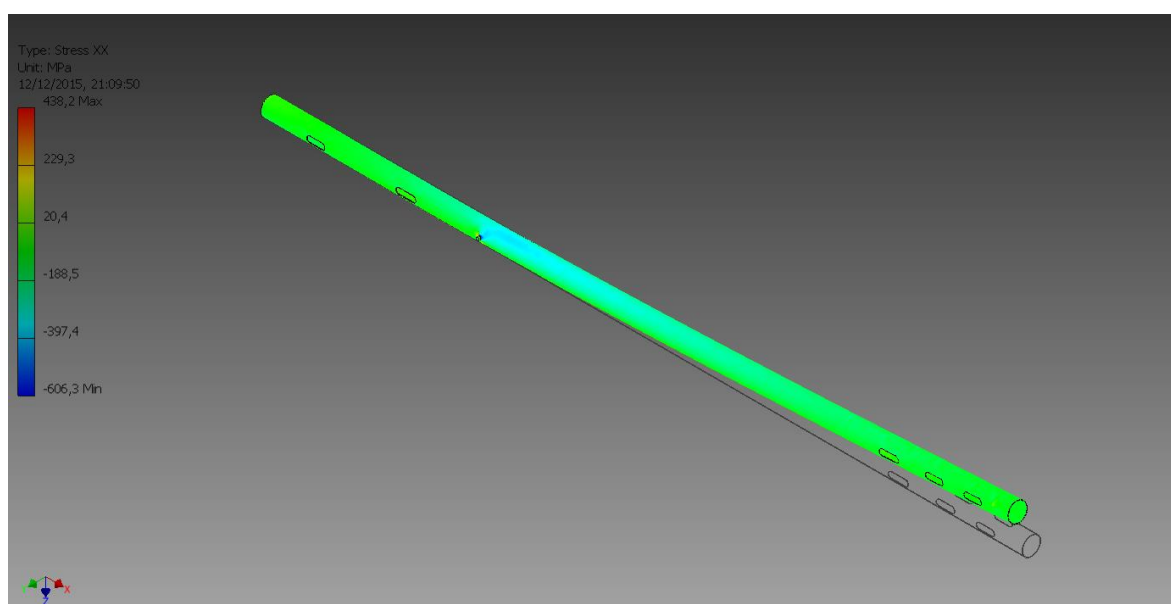
**Imagen 36.** Esfuerzos sobre el anillo. (Fuselaje Ring)

### **Tail Boom.**

A continuación se aplican las cargas calculadas sobre la cola. Se puede observar que el esfuerzo máximo al que se somete este componente es de 229.3 MPa y la deformación máxima es de 78.61 mm, esta deformación es posible, debido a la notable distancia en la que las fuerzas son aplicadas.



**Imagen 37.** Deformaciones sobre la cola. (Tail Boom)



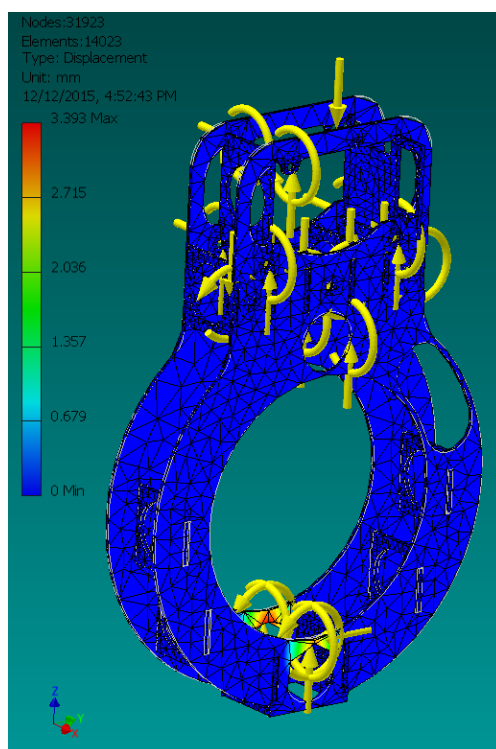
**Imagen 38.** Esfuerzos sobre la cola. (Tail Boom)

## Esfuerzos y deformaciones sobre los componentes reducidos

En esta sección se muestran las simulaciones de las cargas y momentos aplicados sobre los componentes principales reducidos. No se han reducido todos los componentes debido a que en algunos de ellos la reducción no genera un cambio significativo en el peso, como es el caso de la cola. (Tail Boom)

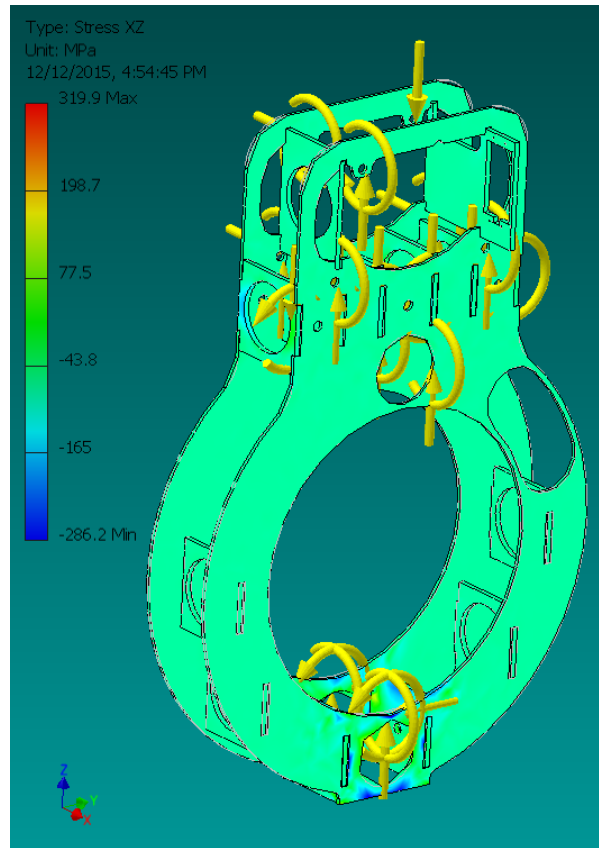
### PCP.

Se han aplicado las mismas cargas sobre dos posibles casos de reducción en el PCP, en el primer caso se ha reducido 1,5 mm de espesor a todos los componentes del PCP y en el segundo caso se ha reducido 2 mm de espesor. Se puede observar que en la reducción de 2 mm, el caso extremo, el esfuerzo máximo es de 320 MPa y la deformación máxima es de 3.4 mm. Mientras que en la reducción de 1,5 mm el esfuerzo máximo es de 264.4 MPa y la deformación máxima es de 0.74 mm

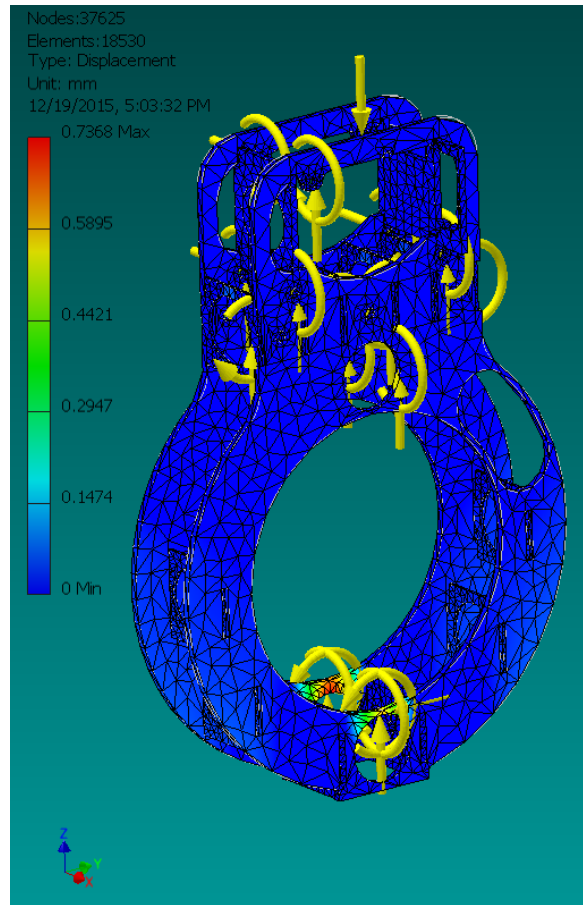


**Imagen 39.** Desplazamientos sobre el PCP reducido 2 mm de espesor.

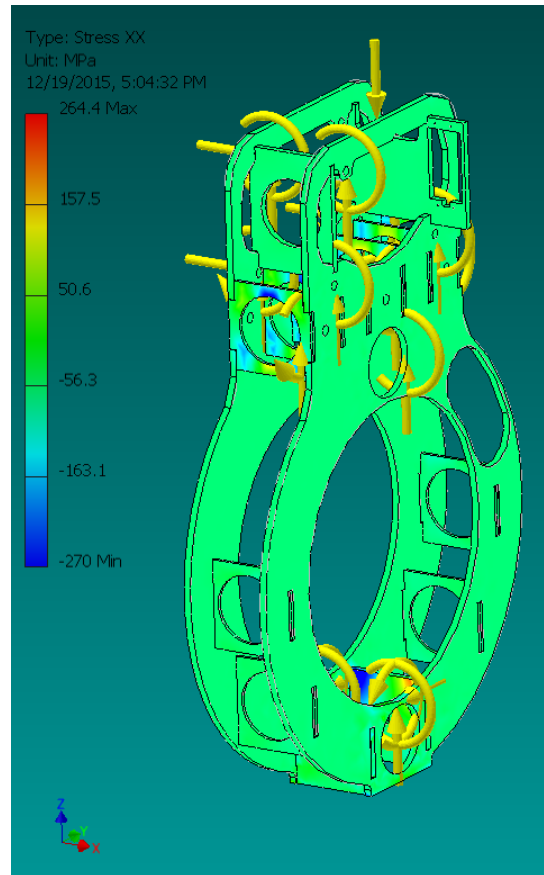




**Imagen 40.** Esfuerzos sobre el PCP reducido 2 mm de espesor.



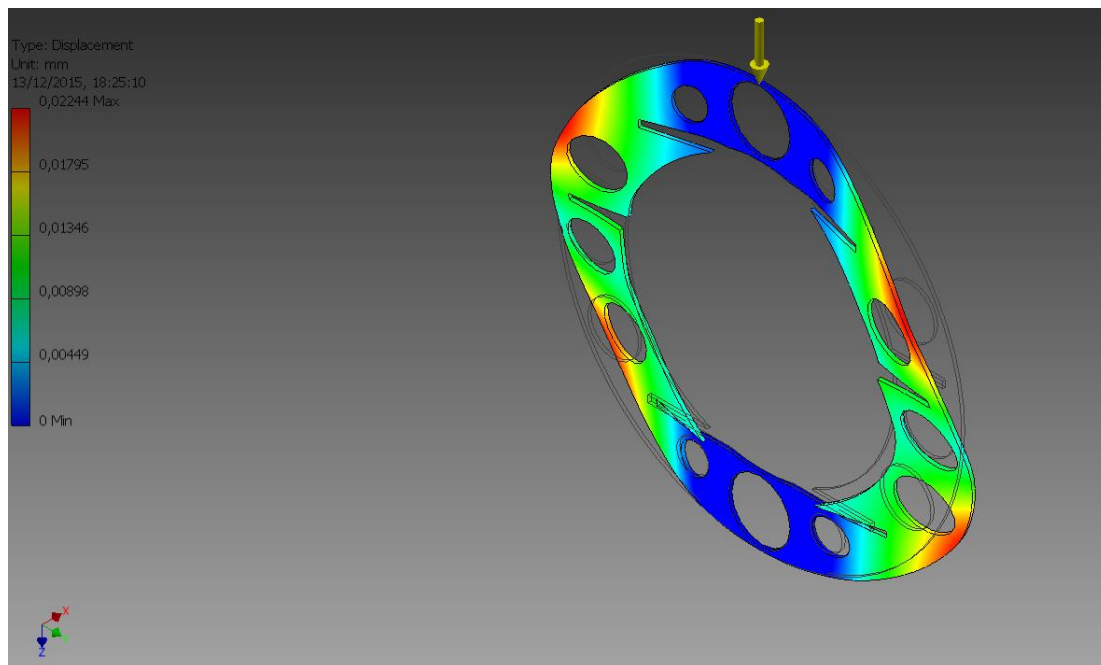
**Imagen 41.** Desplazamientos sobre el PCP reducido 1,5 mm de espesor.



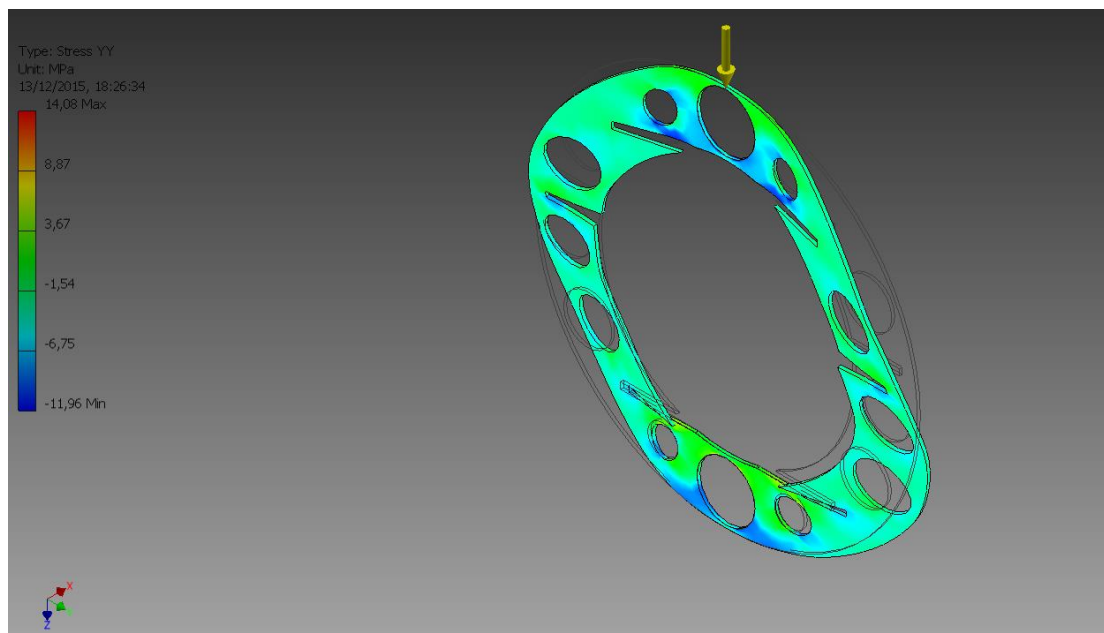
**Imagen 42.** Esfuerzos sobre el PCP reducido 1,5 mm de espesor.

### **Fuselaje Rings.**

Conociendo el sobredimensionamiento de esta pieza se realizaron simulaciones de la misma con una reducción del espesor de 4 mm a 2 mm consiguiendo los siguientes resultados. En esta simulación se puede observar que el esfuerzo máximo es de 14.08 MPa y la deformación es de 0.0224 mm



**Imagen 43.** Desplazamientos sobre el anillo reducido 2 mm de espesor.



**Imagen 44.** Esfuerzos sobre el anillo reducido 2 mm de espesor.

## Análisis teórico de esfuerzos principales

Como se pueden ver con los cálculos realizados los esfuerzos principales no sobrepasan el esfuerzo de cedencia, lo que refleja la veracidad de los cálculos permitiendo percibir que los materiales no sufrirán ninguna falla al momento de someterse a situaciones críticas. La diferencia con los cálculos realizados con el software se da porque solamente estamos analizando una parte infinitesimal de la pieza, mientras que en el programa se realiza un mallado y este realiza un análisis más detallado de la pieza, obteniendo mejores resultados.

### Tail boom.

$$I = \pi r^3 t$$

$$\sigma = \frac{MC}{I} = \frac{F d r_{ext}}{\pi r_{ext}^3 t}$$

$$\tau = \frac{T r}{G J}$$

$$\sigma_{1,2} = \frac{\sigma_x + \sigma_y}{2} \pm \sqrt{\left(\frac{\sigma_x - \sigma_y}{2}\right)^2 + \tau_{xy}^2}$$

$$= \frac{\frac{353.87 * 0.914 * 0.038}{\pi * 0.038^3 * 0.002} + \frac{197.23 * 0.3814 * 0.038}{\pi * 0.038^3 * 0.002}}{2}$$

$$\pm \sqrt{\left(\frac{\frac{353.87 * 0.914 * 0.038}{\pi * 0.038^3 * 0.002} - \frac{197.23 * 0.3814 * 0.038}{\pi * 0.038^3 * 0.002}}{2}\right)^2 + \left(\frac{4093.51 * 0.038}{25E9 * \frac{1}{2} * \pi * [0.038^4 * (0.038 - 0.002)^4]}\right)^2}$$

$$\sigma_1 = 24944582.7 \text{ Pa}$$

$$\sigma_2 = 829499.12 \text{ Pa}$$

$$\sigma_x = \frac{M x y}{I}$$

$$\sigma_y = \frac{My x}{I}$$

$$\tau_{xy} = \frac{V Q}{I t}$$

**PCP trasero.**

$$I = \pi r^3 t$$

$$\sigma = \frac{MC}{I}$$

$$\tau = \frac{V Q}{I t}$$

$$\sigma_{1,2} = \frac{\sigma_x + \sigma_y}{2} \pm \sqrt{\left(\frac{\sigma_x - \sigma_y}{2}\right)^2 + \tau_{xy}^2}$$

$$= \frac{\frac{246.57 * 0186}{8.57E - 6} + \frac{2220.26 * 0.001}{8.57E - 6}}{2}$$

$$\pm \sqrt{\left(\frac{\frac{246.57 * 0186}{8.57E - 6} - \frac{2220.26 * 0.001}{8.57E - 6}}{2}\right)^2 + \left(\frac{1769.32 * 7.44E - 4}{8.57E - 6 * 0.002}\right)^2}$$

$$\sigma_1 = 232809122.2 \text{ Pa}$$

$$\sigma_2 = 14157932.4 \text{ Pa}$$

**PCP delantero.**

$$I = \pi r^3 t$$

$$\sigma = \frac{MC}{I}$$

$$\tau = \frac{V Q}{I t}$$

$$\sigma_{1,2} = \frac{\sigma_x + \sigma_y}{2} \pm \sqrt{\left(\frac{\sigma_x - \sigma_y}{2}\right)^2 + \tau_{xy}^2}$$

$$= \frac{\frac{246.57 * 0186}{4.89E - 4} + \frac{2220.26 * 0.001}{4.89E - 4}}{2}$$

$$\pm \sqrt{\left(\frac{\frac{246.57 * 0186}{4.89E - 4} - \frac{2220.26 * 0.001}{4.89E - 4}}{2}\right)^2 + \left(\frac{1769.32 * 7.44E - 4}{4.89E - 4 * 0.002}\right)^2}$$

$$\sigma_1 = 249736982.4 Pa$$

$$\sigma_2 = 192463185.4 Pa$$

### Anillo.

$$I = \pi r^3 t$$

$$\sigma = \frac{MC}{I}$$

$$\tau = \frac{VQ}{It}$$

$$\sigma_{1,2} = \frac{\sigma_x + \sigma_y}{2} \pm \sqrt{\left(\frac{\sigma_x - \sigma_y}{2}\right)^2 + \tau_{xy}^2}$$

$$= \frac{\frac{3.82 * 0170}{6.55E - 6} + \frac{3.82 * 0.001}{6.55E - 6}}{2}$$

$$\pm \sqrt{\left(\frac{\frac{3.82 * 0170}{6.55E - 6} - \frac{3.82 * 0.001}{6.55E - 6}}{2}\right)^2 + \left(\frac{147.59 * 2.89E - 5}{6.55E - 6 * 0.002}\right)^2}$$

$$\sigma_1 = 190357223.72 Pa$$

$$\sigma_2 = 162430596.14 Pa$$

### Reducción de material y peso final

Mediante las simulaciones hemos logrado obtener los mayores esfuerzos y deformaciones sobre cada componente, también hemos reducido el espesor de varias

partes del avión y se ha realizado una simulación de esfuerzo y deformación sobre las mismas. Ahora, gracias al software hemos obtenido las masas de cada pieza y procedemos a revisar el peso perdido en cada pieza debido a las reducciones de espesor.

### PCP.

**Tabla 7.** Comparación de pesos en PCP reducidos.

Masa de Componentes PCP	Masa de 4mm (g)	Masa de 3mm (g)	Masa de 2,5mm(g)	Masa de 2mm (g)
Front	355,62	266,71	213,37	177,81
Back	414,12986	310,71	248,47	206,84
Main Spar Holds X 10	136,1	95,3	81,66	63,5
Tail Boom Lockers X 2	50,802	37,194	30,84	24,494
Servo Hold	33,112	24,49	19,86	15,876
Engine Hold	24,948	17,69	14,96	11,34
<b>TOTAL</b>	<b>1014,71186</b>	<b>752,094</b>	<b>609,16</b>	<b>499,86</b>

Reducción de 4 a 3 mm (g)	<b>262,61786</b>
Reducción de 4 a 2,5 mm (g)	<b>405,55</b>
Reducción de 4 a 2 mm (g)	<b>514,85186</b>

### Fuselaje Rings.

**Tabla 8.** Comparación de pesos en Anillos del fuselaje reducidos.

Masa de Componente	Masa de 4mm (g)	Masa de 3mm (g)	Masa de 2,5 mm(g)	Masa de 2mm (g)
Masa de Anillos (Rings) X2	203,77	152,83	122,26	101,89

Reducción de 4 a 3 mm (g)	<b>50,94</b>
Reducción de 4 a 2,5 mm (g)	<b>81,51</b>
Reducción de 4 a 2 mm (g)	<b>101,88</b>

### Tail Boom.

**Tabla 9.** Comparación de pesos en cola reducida. (Tail Boom)

Masa de Componente	Masa sin agujeros (g)	Masa con agujeros (g)
Masa de Cola (Tail Boom)	269,53	269,09
Reducción de peso en cola (g)		<b>0,44</b>



## CONCLUSIONES

Después de obtener el peso perdido en la reducción de estos componentes podemos observar que el PCP como los anillos del fuselaje generan una reducción de peso total de 313.56 gramos cuando se reduce 1 mm de espesor, una reducción de peso de 487.06 gramos cuando se reduce 1.5 mm de espesor y una reducción de peso de 616.73 gramos cuando se reduce 2 mm de espesor. Los agujeros creados en la cola como en los ejes de las alas no producen una notable reducción de peso en la aeronave, además es necesario recalcar que estos ejes, son los que están sometidos a fuerza constantemente y son los que toleran las mayores fuerzas. Como se puede observar en la tabla anterior los agujeros extraídos generaron una reducción de 0.44 gramos.

Realizando los respectivos análisis de esfuerzos en los componentes críticos de la aeronave se puede concluir que se puede retirar peso tanto del PCP y de los anillos que sostienen al piquero obteniendo un resultado de 487.06 gramos, debido a que con esta reducción aún se tienen esfuerzos aceptables sobre los componentes, esto permitirá poner un aproximado de medio litro de gasolina, obteniendo mayor tiempo de vuelo para el piquero. Una vez realizados los ensayos destructivos tanto del aluminio como del material compuesto se pudo verificar que las propiedades de cada uno de estos materiales son parecidas a las obtenidas en bibliografías. Obteniendo así excelentes resultados de la

caracterización para proceder a utilizar los datos obtenidos en los cálculos. Las simulaciones realizadas arrojaron datos reales, los cuales permitieron realizar la optimización de la aeronave y lograr quitar un peso razonable ya que los esfuerzos y las deformaciones que se obtuvieron se encontraban en el rango elástico, corroborando de esta manera que el material utilizado en el piquero era el idóneo y que esta aeronave es muy capaz de realizar las misiones sin ningún inconveniente.

Se tomaron en cuenta los peores escenarios en los que se podía desenvolver la aeronave, es así que se calcularon las mayores fuerzas que puede resistir el avión para que los resultados de las simulaciones nos den una visión real de lo que puede resultar cuando el avión se someta a un factor de carga crítico. El proyecto contemplo solamente quita peso del aluminio liso, ya que se nos limitó a una base de gastos la cual no permitía imponer otra idea que es mucho más viable, pero cabe recalcar como recomendación el hecho de utilizar fibra de carbono ya que sus propiedades son mucho mejores en cuanto a resistencia y peso. Es por esto que nos vimos en la obligación de nombrar esta idea para que en futuras investigaciones se contemple la posibilidad de invertir un poco más en este diseño.

## REFERENCIAS BIBLIOGRÁFICAS

Khameneifar, Farbod; Feng, Hsi-Yung. Airfoil profile reconstruction under the uncertainty of inspection data points International Journal of Advanced Manufacturing Technology. Mar2014, Vol. 71 Issue 1-4, p675-683. 9p.

Krishnil R.; Sunil L.; Rafiuddin A; Low Reynolds number airfoil optimization for wind turbine applications using genetic algorithm. JOURNAL OF RENEWABLE AND SUSTAINABLE ENERGY 5, 052007 (2013)

Mukesh R.; Lingadurai K.; Selvakumar U. Airfoil shape optimization using non-traditional optimization technique and its validation. Journal of King Saud University – Engineering Sciences (2014) 26, 191–197

Nanjing Hangkong Hangtian Daxue Xuebao. jun2014, Vol. 46 Issue 3, p355-363. 9p

Thomas G.; Ennes S.; Jens G. Application of a Beamforming Technique to the Measurement of Airfoil Leading Edge Noise. Volume 2012, Article ID 905461, 16 pages  
doi:10.1155/2012/905461.

Zhao Q.; Wang Q.; Zhao G. New Optimization Design Method for Rotor Airfoil Considering Steady-Unsteady Characteristics. Journal of Nanjing University of Aeronautics & Astronautics /

## ANEXO A: PLANOS

A continuación se muestran los planos de las piezas reducidas

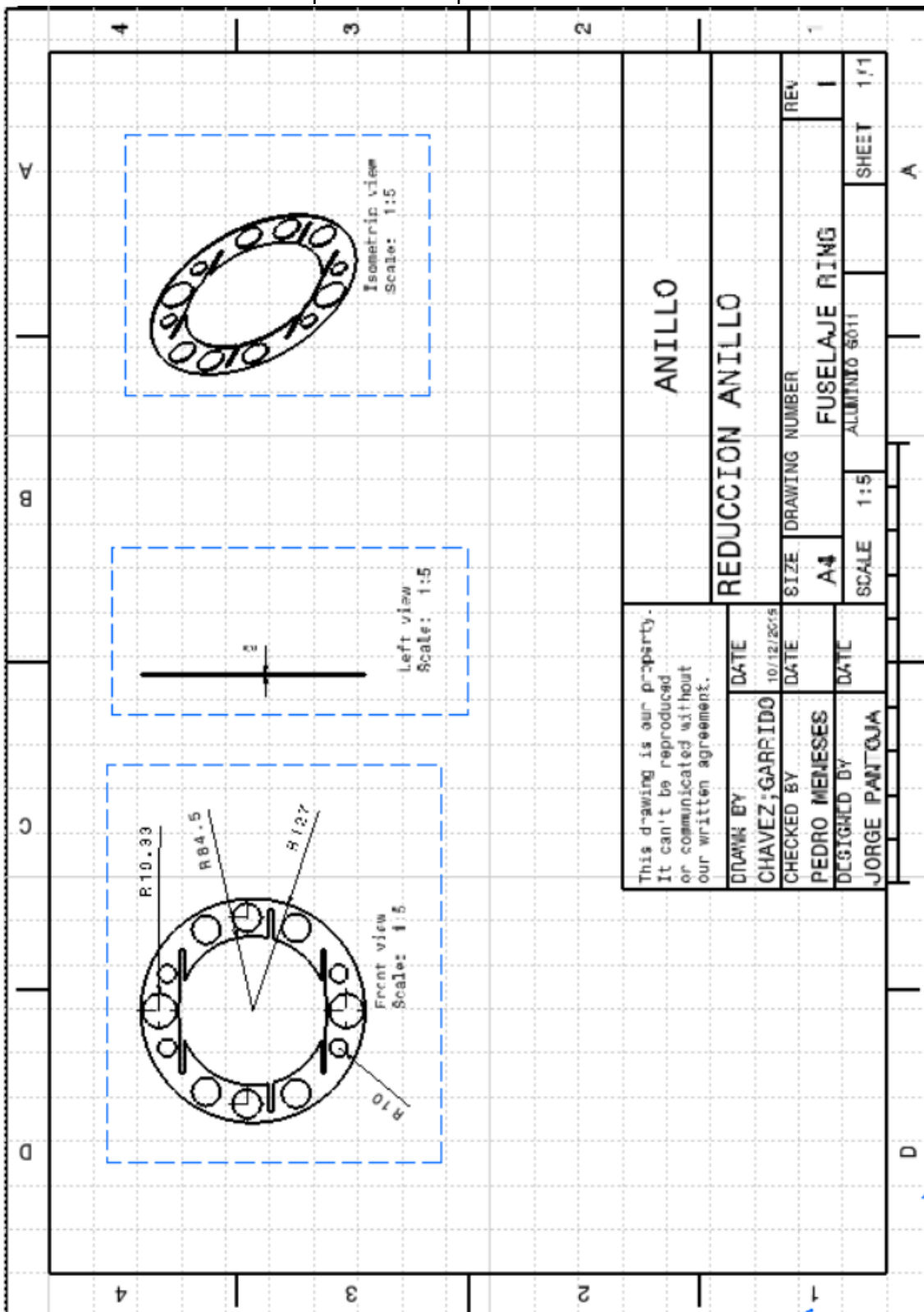


Imagen 45. Plano de reducción de anillo del fuselaje.

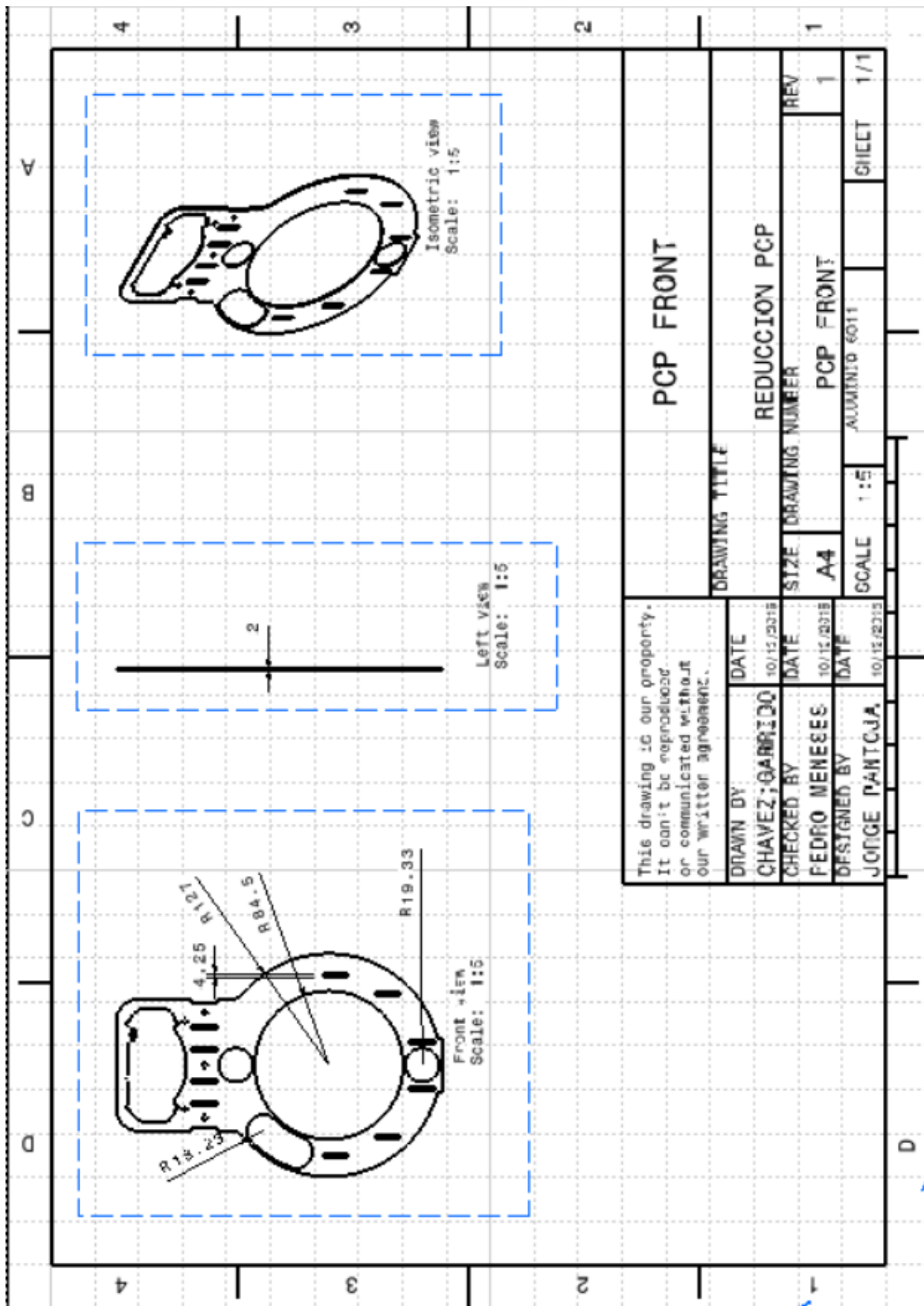


Imagen 46. Plano de reducción de cara frontal del PCP.

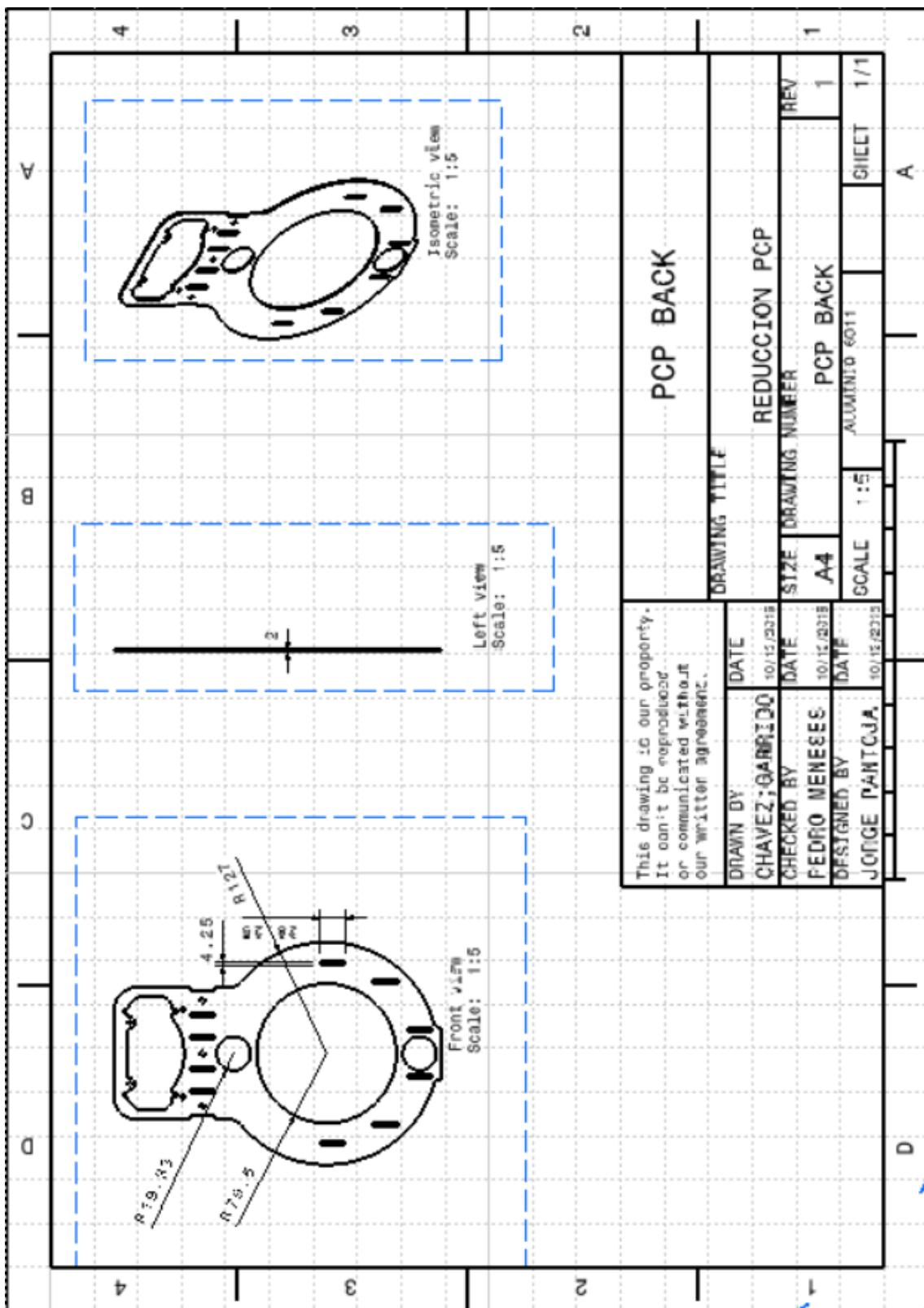


Imagen 47. Plano de reducción de cara trasera del PCP.

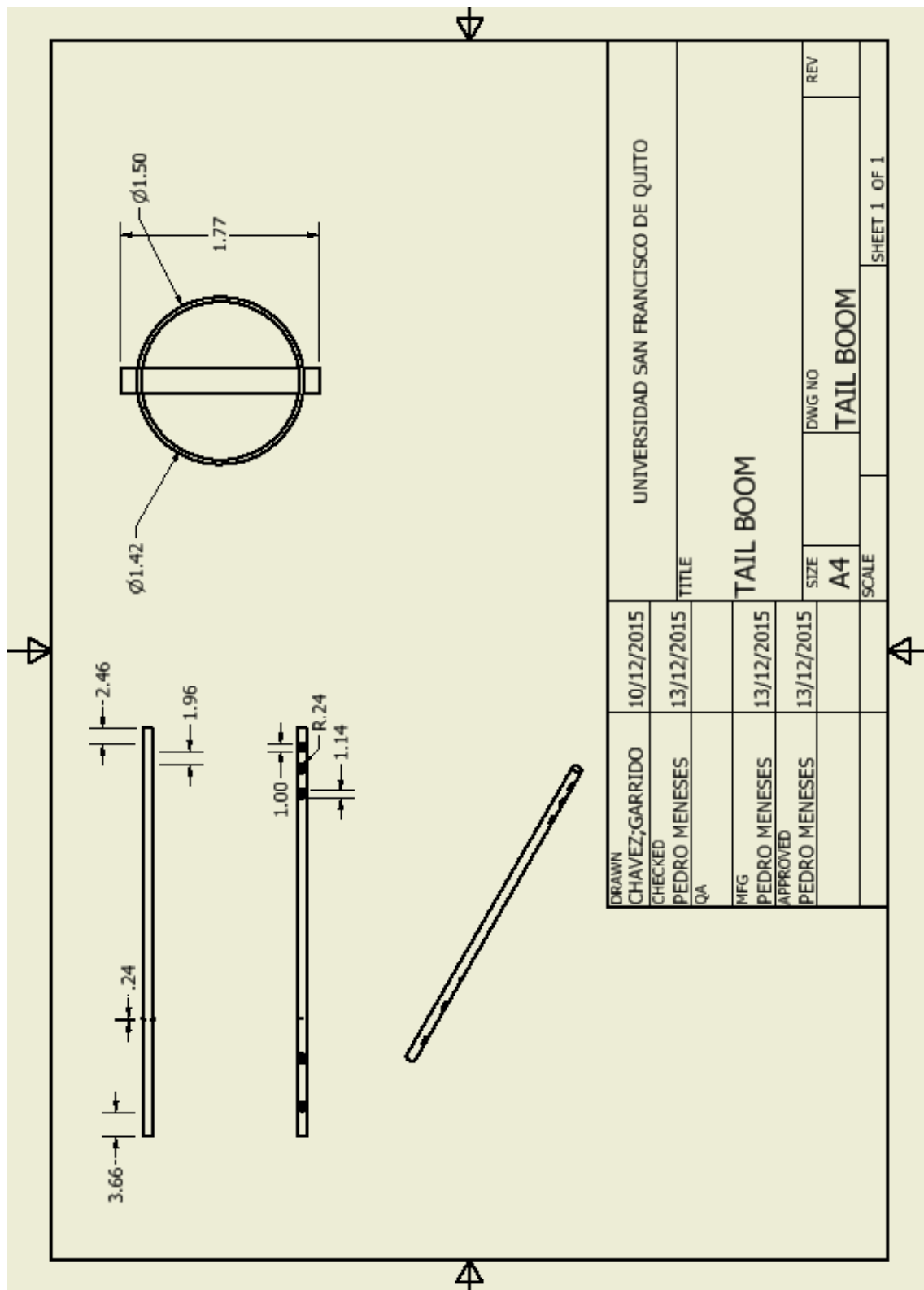


Imagen 48. Plano del eje de la cola (Tail Boom) con agujeros.