

**UNIVERSIDAD SAN FRANCISCO DE QUITO USFQ**

**Colegio de Ciencias e Ingenierías**

**Análisis e Importancia de Sistema de Suspensión de  
Vehículos Livianos Mediante Modelo Digital**

Proyecto de investigación

**Camilo Gavilanez Endara**

Electromecánica Automotriz

Trabajo de titulación presentado como requisito para la obtención del título de

Licenciado en Electromecánica Automotriz

Quito, 09 de diciembre de 2016

**Universidad San Francisco de Quito USFQ**

**Colegio de Ciencias e Ingenierías**

**HOJA DE CALIFICACIÓN  
DE TRABAJO DE TITULACIÓN**

Análisis e Importancia de Sistema de Suspensión de Vehículos Livianos  
Mediante Modelado Digital

Camilo Gavilanez Endara

Calificación: \_\_\_\_\_

Gonzalo Tayupanta, Msc.

Firma del profesor \_\_\_\_\_

Quito, 9 de diciembre de 2016

## DERECHOS DE AUTOR

Por medio del presente documento certifico que he leído todas las Políticas y Manuales de la Universidad San Francisco de Quito USFQ, incluyendo la Política de Propiedad Intelectual USFQ, y estoy de acuerdo con su contenido, por lo que los derechos de propiedad intelectual del presente trabajo quedan sujetos a lo dispuesto en esas Políticas.

Asimismo, autorizo a la USFQ para que realice la digitalización y publicación de este trabajo en el repositorio virtual, de conformidad a lo dispuesto en el Art. 144 de la Ley Orgánica de Educación Superior.

Firma del estudiante: \_\_\_\_\_

Nombres y apellidos: Camilo Gavilanez Endara

Código: 00072200

Cédula de Identidad: 171317287-0

Lugar y fecha: Quito, 9 de diciembre de 2016

## RESUMEN

En este proyecto se define y analiza la importancia del sistema de suspensión de un vehículo liviano y como éste repercute en el comportamiento del mismo tanto en el apartado de confort como de seguridad, utilizando programas computacionales de última generación para crear modelos didácticos en tres dimensiones y simulaciones físicas de las magnitudes que intervienen en el sistema, para lograr demostrar los diferentes comportamientos del mismo ante diferentes escenarios con la intención de comunicar la importancia que presenta este sistema y sus elementos en el vehículo.

Palabras clave: Mecánica, Automotriz, Suspensión, Sistema, Función, Comportamiento, modelo 3D, simulación, importancia, análisis.

## **ABSTRACT**

This Project defines and analyzes the importance of the suspension system of a light vehicle and how it affects the behavior of the same, both comfort and safety stuff, using the latest generation computer software to create didactic models and physical simulations of the magnitudes and forces that intervene in the system, to be able to demonstrate different behaviors of the same against different scenarios with the intention of communicating the importance that presents this system and its parts in the vehicle.

Key words: Mechanics, Automotive, Suspension, System, Function, Behavior, 3D model, Simulation, Importance, Analysis

# TABLA DE CONTENIDOS

<b>DERECHOS DE AUTOR.....</b>	<b>3</b>
<b>RESUMEN .....</b>	<b>4</b>
<b>ABSTRACT.....</b>	<b>5</b>
<b>TABLA DE CONTENIDOS.....</b>	<b>6</b>
<b>ÍNDICE DE FIGURAS .....</b>	<b>8</b>
<b>INTRODUCCIÓN .....</b>	<b>10</b>
<b>DESARROLLO DEL TEMA .....</b>	<b>12</b>
<i>Objetivos .....</i>	<i>12</i>
General.....	12
Específicos .....	12
1. <i>Capítulo I. Sistemas de suspensión .....</i>	<i>13</i>
1.1. Historia.....	14
1.2. Componentes.....	15
1.3. Tipos de suspensión. ....	16
1.3.1. Según el grado de rigidez .....	16
1.3.1.1. Suspensión dependiente o rígida.....	16
1.3.1.2. Suspensión independiente.....	17
1.3.1.2.1. Suspensión de eje oscilante.....	19
1.3.1.2.2. Suspensión de brazos tirantes .....	19
1.3.1.2.3. Suspensión McPherson.....	20
1.3.1.2.4. Suspensión de paralelogramo deformable .....	21
1.3.1.2.5. Suspensión multibrazo o multilink.....	22
1.3.1.2.6. Suspensión hidroneumática. ....	23
1.3.1.2.7. Suspensión neumática .....	24
1.3.2. Según el sistema de control. ....	24
1.3.2.1. Suspensión pasiva.....	25
1.3.2.2. Suspensión activa.....	26
1.3.2.3. Suspensión semiactiva .....	27
1.4. Elementos elásticos de los sistemas de suspensión .....	28
1.4.1. Ballestas u hojas de resorte .....	28
1.4.2. Resorte helicoidal o espiral .....	29
1.4.3. Barras de torsión.....	30
1.5. Elementos de absorción o amortiguadores .....	31
1.5.1. Función del amortiguador.....	33
1.5.2. Tipos de amortiguadores.....	34
1.5.2.1. Amortiguador de fricción .....	34
1.5.2.2. Amortiguador hidráulico .....	35
1.5.2.3. Amortiguador a gas .....	36
1.5.2.4. Nuevas tecnologías .....	36

1.6.	Mantenimiento de sistema de suspensión.....	38
1.7.	Sistemas de seguridad asociados al sistema de suspensión .....	41
1.7.1.	Seguridad activa .....	42
1.7.2.	Seguridad pasiva .....	42
1.7.3.	Relación con el sistema de suspensión.....	43
2.	<i>Capítulo II. Movimiento durante el funcionamiento del sistema de suspensión.</i> 45	
2.1.	Oscilación.....	46
2.1.1.	Tipos de oscilación.....	47
2.1.1.1.	Oscilación libre .....	47
2.1.1.2.	Oscilación amortiguada .....	48
2.1.1.3.	Oscilación auto sostenida .....	49
2.1.1.4.	Oscilación forzada .....	49
2.1.2.	Resonancia.....	50
3.	<i>Capítulo III. Modelado y análisis del sistema.</i> .....	51
3.1.	Programas de modelado tres dimensiones. ....	52
3.1.1.	Modelado paramétrico. ....	54
3.1.1.1.	Sistema sin amortiguador .....	58
3.1.1.2.	Sistema blando.....	59
3.1.1.3.	Sistema rígido.....	59
3.1.1.4.	Sistema ideal.....	60
3.1.2.	Simulación dinámica.....	60
3.1.2.1.	Ausencia de amortiguador.....	64
3.1.2.2.	Sistema blando.....	65
3.1.2.3.	Sistema rígido.....	65
3.1.2.4.	Sistema ideal.....	66
4.	<i>Capítulo IV. Importancia del sistema de suspensión en los vehículos.</i> .....	67
4.1.	Confort .....	67
4.2.	Seguridad.....	69
	<b>CONCLUSIONES .....</b>	<b>75</b>
	<b>RECOMENDACIONES .....</b>	<b>78</b>
	<b>REFERENCIAS BIBLIOGRÁFICAS Y WEBLOGRAFÍA .....</b>	<b>80</b>
	<b>GLOSARIO .....</b>	<b>82</b>

## ÍNDICE DE FIGURAS

Figura 1. Primeros Sistemas de Suspensión.....	14
Figura 2. Suspensión rígida.....	17
Figura 3. Suspensión independiente. ....	18
Figura 4. Comparación de estabilidad. ....	18
Figura 5. Suspensión de eje oscilante.....	19
Figura 6. Suspensión de brazos tirantes. ....	20
Figura 7. Suspensión McPherson.....	21
Figura 8. Suspensión de paralelogramo deformable. ....	22
Figura 9. Suspensión multibrazo o multilink. ....	22
Figura 10. Suspensión hidroneumática. ....	23
Figura 11. Modelo suspensión neumática Audi Q7. ....	24
Figura 12. Esquema de elementos de una suspensión pasiva.....	25
Figura 13. Esquema de suspensión activa. ....	26
Figura 14. Esquema de suspensión semiactiva. ....	27
Figura 15. Diagrama de ballesta y bastidor. ....	29
Figura 16. Resortes helicoidales o espirales. ....	30
Figura 17. Barra de torsión. ....	31
Figura 18. Esquema de funcionamiento del amortiguador. ....	32
Figura 19. Curva de amortiguación. ....	33
Figura 20. Amortiguador de fricción.....	34
Figura 21. Flujo de aceite por agujeros y válvulas calibradas. ....	35
Figura 22. Funcionamiento de amortiguador magnético. ....	37
Figura 23. Prueba de maniobra de evasión.....	44
Figura 24. Representación gráfica de oscilación. ....	46
Figura 25. Oscilación Libre. ....	47
Figura 26. Oscilación amortiguada. ....	48
Figura 27. Diagrama de oscilación autos tenida.....	49
Figura 28. Oscilación forzada. ....	50
Figura 29. Captura de pantalla AutoCAD 2017 con esquema de suspensión. ....	53
Figura 30. Captura pantalla 3D Studio Max con suspensión modelada. ....	55
Figura 31. Secuencia de elementos modelados en orden.....	56



Figura 32. Captura pantalla 3D Studio Max Flujo de animación desplazamiento..	57
Figura 33. Esquema de fuerzas.....	62
Figura 34. Captura de pantalla de Inventor 2017. simulación de suspensión. ....	63
Figura 35. Diagrama de oscilación en ausencia del amortiguador. ....	64
Figura 36. Diagrama de oscilación con amortiguador. ....	64
Figura 37. Diagrama de oscilación de una suspensión blanda.....	65
Figura 38. Diagrama de oscilación de una suspensión rígida. ....	66
Figura 39. Diagrama de oscilación de una suspensión ideal.....	66
Figura 40. Diferentes frecuencias de onda de movimientos. ....	68
Figura 41. Comportamiento de un vehículo en curva, a la izquierda sub-viraje a la derecha sobre-viraje. ....	70
Figura 42. Comportamiento en el Frenado.....	72
Figura 43. Comportamiento lateral de la masa del vehículo.....	73

## INTRODUCCIÓN

Cuando se habla de la suspensión del vehículo comúnmente se refiere a los amortiguadores del mismo puesto que son los elementos que más se desgastan y que se suelen cambiar con mayor frecuencia, sin embargo, dentro de este sistema intervienen una serie de otros mecanismos que en realidad son los que realizan el trabajo para el que fueron creados siendo los amortiguadores solo parte de un sistema de varios eslabones cuya función primordial es suspender el peso del vehículo para darle confort a los ocupantes y mantener el contacto de las ruedas con el suelo. Esta última función es de suma importancia pues de ella dependen en gran medida factores como la potencia del vehículo, su comportamiento dinámico y la capacidad de frenado. Todos estos asociados directamente con la seguridad del vehículo y sus ocupantes y es por esto la importancia de entender como funciona este sistema cuales son los componentes y que labor cumplen, cual es el principio de funcionamiento y en que área del vehículo afecta, que partes son las que se desgastan y con este conocimiento darle la importancia necesaria en los diagnósticos y mantenimiento de las mismas.

Para realizar esta tarea debemos repasar por la historia de los sistemas de suspensión, las tipologías y componentes, las características de cada uno y analizar cuales son los más utilizados en la actualidad en vehículos livianos. A partir de esta información podremos realizar esquemas utilizando programas de modelado en tres dimensiones para explicar su funcionamiento y finalmente proporcionar una herramienta donde se simule el trabajo general de estos componentes.

Además, se deben definir algunos términos sobre la seguridad en los vehículos pues dentro del proyecto se busca darle importancia al sistema de

suspensión como componente primordial de la seguridad activa del vehículo que se encarga de evitar accidentes mediante mecanismos que actúan mientras el vehículo se encuentra en funcionamiento y son dinámicos ya que el conductor puede actuar directamente sobre ellos como por ejemplo frenos, iluminación y dirección que actualmente además están también regulados por otros componentes como el ABS (Anti-lock Brake System) o el TCS (Traction Control System) que ayudan a controlar las posibles reacciones del vehículo por condiciones adversas en la conducción.

La suspensión de un vehículo liviano funciona basada en principios físicos en los cuales se relacionan ciertas magnitudes mientras se encuentra en movimiento, es decir, la suspensión es una relación de movimientos de ciertos elementos en los que intervienen diferentes fuerzas tanto internas de los mismos elementos del sistema como introducidas al mismo por elementos externos como obstáculos. Por este motivo resulta muy útil para realizar un análisis del sistema, un modelo digital en tres dimensiones que nos permita apreciar gráficamente como funciona cuando está en movimiento, algo que normalmente no se puede apreciar pues las partes del sistema se encuentran escondidas por otras partes del vehículo.

Además, tomando como punto de partida esta animación, se puede realizar un análisis de sistemas dinámicos, también mediante un programa de computador, para evaluar físicamente los movimientos y fuerzas que intervienen en el sistema mediante datos y diagramas establecidos en base a magnitudes reales. Con esta herramienta se puede inferir conclusiones sobre el comportamiento de un sistema de suspensión en diferentes configuraciones y analizar como estos afectan al comportamiento del vehículo tanto en confort como en seguridad.

# DESARROLLO DEL TEMA

## Objetivos

### General

Realizar un análisis de los sistemas de suspensión de vehículos livianos para dar a conocer su funcionamiento y dar realce a su importancia en la seguridad del mismo.

### Específicos

- Investigar sobre la historia de los sistemas de suspensión y su aplicación.
- Definir los distintos sistemas de seguridad que están involucrados con la suspensión del vehículo.
- Describir los tipos de sistemas de suspensión y sus componentes
- Analizar la importancia del sistema de suspensión en los vehículos
- Realizar diagramas para explicar como funcionan y se relacionan las diferentes partes de los sistemas de suspensión
- Modelar una simulación de un sistema de suspensión

## 1. Capítulo I. Sistemas de suspensión

El sistema de suspensión desde su definición más simple es el encargado de mantener las ruedas del vehículo en contacto con el suelo, absorbiendo las vibraciones y movimientos provocados durante el desplazamiento del vehículo, para que estos golpes no sean transmitidos al bastidor o chasis a manera de golpe seco. Es por esto que este sistema está asociado directamente con el confort de los ocupantes del vehículo y su seguridad. (Arias)

Como puntos más básicos para entender la función de este sistema en el vehículo tenemos:

- Reducción de las fuerzas causadas por las irregularidades del terreno.
- Control de la dirección del vehículo.
- Mantenimiento de la adherencia de los neumáticos a la carretera.
- Mantenimiento de una correcta alineación de las ruedas.
- Soporte de la carga del vehículo.
- Mantenimiento de la altura óptima del vehículo.

Es decir, mantiene suspendida la masa del vehículo sobre varios componentes convirtiendo al mismo en una carga dinámica en constante movimiento, y esto es posible al encadenar sus elementos en orden desde las llantas hasta el chasis o actualmente la carrocería. Por este motivo también se convierte actualmente en el sistema encargado de gran parte de la seguridad del vehículo. (Chacon, 2010)

## 1.1. Historia

Los primeros sistemas de suspensión aparecieron junto con la idea de utilizar los carruajes en el siglo XIX, hasta ese entonces utilizados solo para el transporte de productos y mercadería, para transportar personas durante por largos recorridos pues resultaba rígido e incómodo; para este fin se empezaron a utilizar diferentes tipos de metales que solucionaban en parte este fenómeno, sin embargo, muchos estaban convencidos de la efectividad de este tipo de suspensión donde se colgaba a la cabina del carruaje, con unas correas de cuero, desde unos soportes de metal que venían de los ejes de modo que quedaba suspendida por cuatro soportes y cuatro correas (Figura 1)

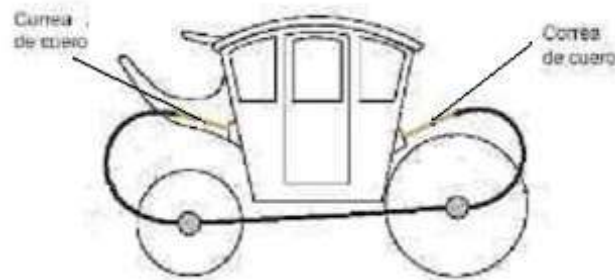


Figura 1. Primeros Sistemas de Suspensión.

Fuente: [www.mecanicadelautomovil.com](http://www.mecanicadelautomovil.com)

Esto constituyó un gran avance e incluso profesionales de la medicina de la época empezaron a hablar sobre la ventaja de su uso para evitar problemas de la espalda, cintura y piernas de los usuarios, lo que llevó a utilizar materiales aún más elásticos hasta que en 1898 se fabricó el primer amortiguador de impacto para un automóvil. (Loaiza, 2013)

## 1.2. Componentes.

Las partes básicas o componentes de los sistemas de suspensión cambian según el tipo de sistema, sin embargo, podemos entenderlas de manera sencilla conceptualmente por tres elementos o componentes:

Elemento elástico: comprendido como el elemento que une el peso suspendido a las ruedas del vehículo, y existen muchos tipos como ballestas o paquetes, espirales, barras de torsión, etc.

Elementos dinámicos: en este caso son los elementos móviles que permiten que la rueda oscile de arriba abajo como tijeras o tensores, mesas etc.

Elementos de absorción: entendidos como los encargados de absorber las oscilaciones que el mismo sistema produce por la combinación de los anteriores elementos, específicamente los amortiguadores.

Ruedas: aunque tienen que ver en un sin número de sistemas más también por su naturaleza son parte fundamental de la suspensión pues son las que recibirán las irregularidades del camino.

Todos los elementos anteriores se pueden comprender como un sistema, es decir, su combinación hacen que sucedan funciones específicas en el vehículo y a su vez se relacionan con otros sistemas como los de seguridad. Precisamente por este hecho de pertenecer a un sistema hacen que no puedan o deban funcionar por separado. Además, en gran medida los tipos de suspensión que se instalan actualmente está dada por cual componente se utiliza. (Chacon, 2010)

### **1.3. Tipos de suspensión.**

En este apartado se debe primero, como en cualquier tipo de clasificación evidenciar el criterio por el cual se pretende hacer esta clasificación, según el grado de rigidez del sistema con respecto a los demás componentes del mismo y según el sistema de control del mismo, puntualizando que a su vez se subdividan en más tipologías según los componentes que usen para cumplir su cometido. Así tenemos:

#### ***1.3.1. Según el grado de rigidez***

Por este criterio se pueden encontrar dos tipos de suspensiones que se instalan actualmente en los vehículos tomando en cuenta para que van a ser utilizados y los componentes que tienen, existen suspensiones dependientes o rígidas y suspensiones independientes.

##### ***1.3.1.1. Suspensión dependiente o rígida.***

En este tipo de suspensiones las dos ruedas de cada eje se encuentran unidas por un solo eje rígido de donde sale su nombre, es decir, que lo que le suceda a una de las ruedas en el eje transversal de vehículo se transmitirá en alguna medida a la rueda contraria, lo que constituye su principal desventaja junto con el peso del conjunto. (Figura 2)



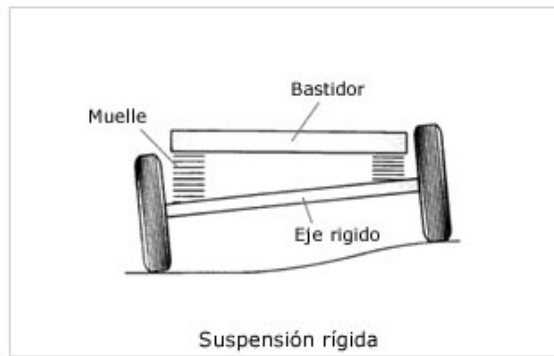


Figura 2. Suspensión rígida.

Fuente: [www.aficionadosalamecanica.com](http://www.aficionadosalamecanica.com)

En general este tipo de suspensión se utiliza en vehículos con propulsión trasera en especial que vayan a soportar grandes cargas de peso como vehículos de carga o camionetas. Su principal ventaja es la resistencia que ofrecen, ya que es un sistema simple que no afecta a la disposición de las ruedas como el *camber* y *caster*. (Aficionados a la Mecánica, 2014)

### **1.3.1.2. Suspensión independiente**

En este tipo de suspensiones cada rueda está asociada de manera individual a la carga suspendida por un conjunto de piezas que actúa independientemente de lo que pase en las otras ruedas, si bien es un sistema más complejo actualmente es el más utilizado en las aplicaciones de vehículos de producción pues es la mejor opción desde el punto de vista de confort y estabilidad al reducir de forma independiente las oscilaciones generadas por las irregularidades de la carretera sin transmitirlas de una rueda a otra del mismo eje. (Figura 3)

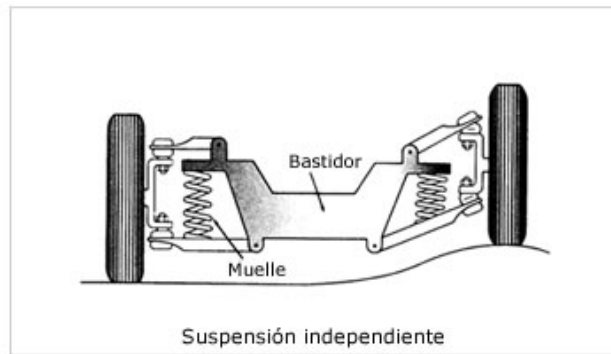


Figura 3. Suspensión independiente.

Fuente: [www.aficionadosalamecanica.com](http://www.aficionadosalamecanica.com)

En comparación con la suspensión rígida, otra de las ventajas que presenta este tipo de suspensión es el peso de los componentes son más pequeños y fáciles de instalar en el conjunto del vehículo. Por esta razón es actualmente la más utilizada por los fabricantes debido a sus grandes prestaciones como, y sobre todo la seguridad. (Figura 4)

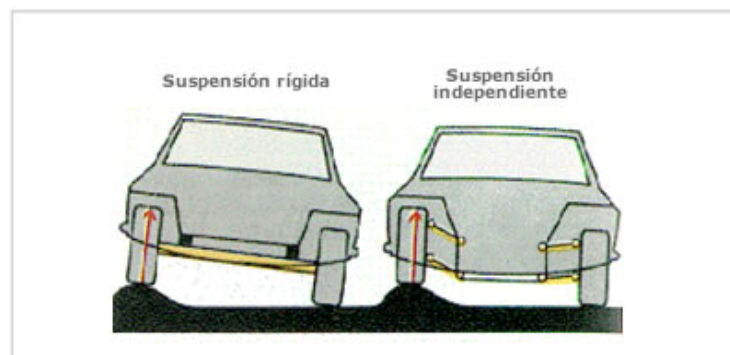


Figura 4. Comparación de estabilidad.

Fuente: [www.aficionadosalamecanica.com](http://www.aficionadosalamecanica.com)

Para este tipo de suspensión se reconocen además subtipos como: la de eje oscilante, brazos tirantes, McPherson, paralelogramo y multibrazo. (Aficionados a la Mecánica, 2014)

### 1.3.1.2.1. Suspensión de eje oscilante

Este sistema, como se muestra en la Figura 5, consiste un conjunto donde la rueda, semieje y mesa están unidos por uniones universales, es decir que se mueven juntos en sentido vertical. Este tipo de suspensión no se puede usar como eje directriz puesto que en el movimiento oscilatorio de los semiejes se altera notablemente la caída o camber de las ruedas en las curvas, pero es muy utilizado en los ejes posteriores por su simplicidad. Completan el sistema un conjunto muelle helicoidal y amortiguador a cada lado.

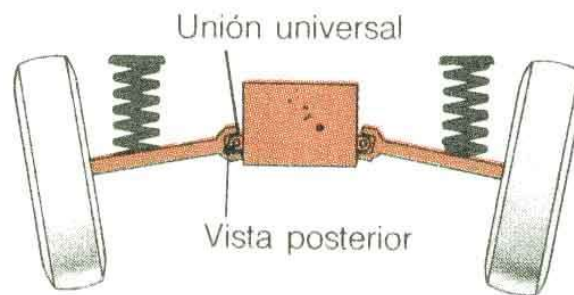


Figura 5. Suspensión de eje oscilante.

Fuente: [www.automecanico.com](http://www.automecanico.com).

### 1.3.1.2.2. Suspensión de brazos tirantes

Este tipo de suspensión se caracteriza por tener dos elementos soporte o “brazos” en disposición longitudinal que van unidos por un extremo al chasis o carrocería y por el otro a la rueda o al eje. Si el eje es de tracción, el grupo diferencial va anclado también al chasis y se adicionan un semieje a cada rueda

(Figura 6). En cualquier caso, las ruedas son tiradas o arrastradas por los brazos longitudinales que pivotan en el anclaje de la carrocería. De este sistema existen un sin número de variantes cuyas diferencias se dan fundamentalmente en cual es el eje de giro del brazo tirado en el anclaje al bastidor y cuál es el elemento elástico que utiliza como barras de torsión o muelles helicoidales. (Aficionados a la Mecánica, 2014)

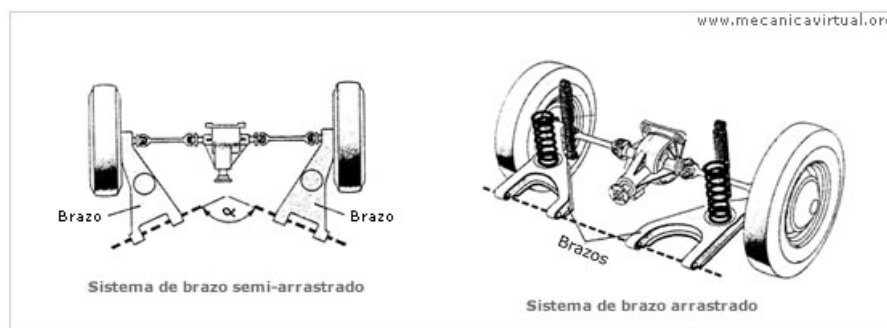


Figura 6. Suspensión de brazos tirantes.

Fuente: [www.aficionadosalamecanica.com](http://www.aficionadosalamecanica.com)

### 1.3.1.2.3. Suspensión McPherson

Esta suspensión fue desarrollada por Earle S. McPherson, ingeniero de Ford del cual recibe su nombre. Este sistema es uno de los más utilizados en el tren delantero, aunque se puede montar igualmente en el trasero. Este es el más utilizado, sobre todo por su sencillez de fabricación y mantenimiento, el coste de producción y el poco espacio que ocupa por lo que ahorra peso y permite un sistema de tracción delantera más sencilla. Con esta suspensión es imprescindible que la carrocería sea más resistente en los puntos donde se fijan los

amortiguadores y muelles, con objeto de absorber los esfuerzos transmitidos por la suspensión (Figura 7). (Aficionados a la Mecánica, 2014)



*Figura 7. Suspensión McPherson.*

*Fuente: [www.aficionadosalamecanica.com](http://www.aficionadosalamecanica.com)*

#### **1.3.1.2.4. Suspensión de paralelogramo deformable**

Estas suspensiones son muy utilizadas en ambos ejes del vehículo, también se la conoce como suspensión de mesas. Dos mesas o trapecios están unidos a la rueda en un punto superior y uno inferior normalmente rótulas, y a su vez al chasis o carrocería en dos puntos cada una, las dos mesas se mueven simultáneamente en cada punta de eje formando un paralelogramo que mantiene la rueda totalmente vertical con respecto al suelo. (Figura 8)

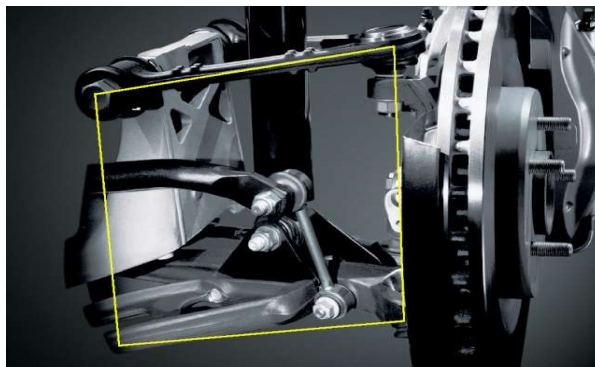


Figura 8. Suspensión de paralelogramo deformable.

Fuente: [www.superforo.net](http://www.superforo.net)

#### **1.3.1.2.5. Suspensión multibrazo o multilink.**

Estas suspensiones se basan en el mismo concepto que las de paralelo, están formadas por dos brazos transversales unidas a la manzana de la rueda y el chasis, pero en este caso los anclajes son regulables mediante manguitos de goma y con esto se puede modificar los parámetros de rueda como la caída o la convergencia de la forma más apropiada. (Chacon, 2010).

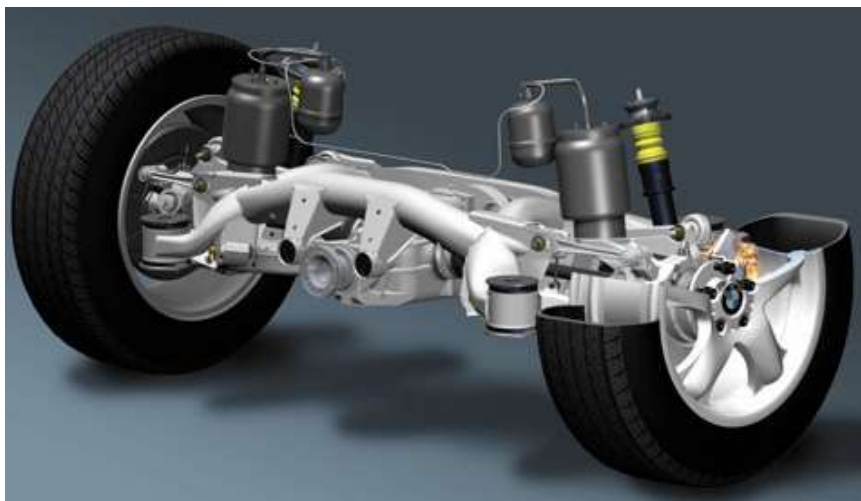


Figura 9. Suspensión multibrazo o multilink.

Fuente: [www.pruebaderuta.com](http://www.pruebaderuta.com)

### **1.3.1.2.6. Suspensión hidroneumática.**

Estas suspensiones son un conjunto de elementos hidráulicos y neumáticos que proporcionan una suspensión suave y elástica y además facilita la regulación y nivelación de la carrocería. Normalmente se utiliza en vehículos de alta gama o como complemento en vehículos de carga pesada como volquetas, pues absorben casi todas las irregularidades del camino y proporcionan gran agarre de los neumáticos. En este tipo de suspensión se encuentran esferas o vejigas con un gas compresible que están conectadas a su vez a un circuito hidráulico controlado por un conjunto de sensores y electroválvulas que compensan los movimientos de las masas de forma independiente en cada rueda. (Chacon, 2010)



*Figura 10. Suspensión hidroneumática.*

*Fuente: [www.km77.com](http://www.km77.com)*

### **1.3.1.2.7. Suspensión neumática.**

Las suspensiones neumáticas cambian el elemento elástico y los amortiguadores por unos cojinetes o cilindros de aire en cada una de las ruedas que permiten que las ruedas se muevan verticalmente y realizando la función de la suspensión controlando dinámicamente el volumen y la presión de aire dentro de dichos elementos mediante un compresor que es controlado por una unidad de control electrónica. Logrando así mantener la altura y horizontalidad del vehículo y absorbiendo todas las irregularidades del camino. (Chacon, 2010)



Figura 11. Modelo suspensión neumática Audi Q7.

Fuente: [www.clubtaudi.com](http://www.clubtaudi.com)

### **1.3.2. Según el sistema de control.**

Atendiendo al sistema de control de la suspensión existen diversos tipos de suspensión:



- Suspensión pasiva.
- Suspensión activa.
- Suspensión semiactiva.

### 1.3.2.1. *Suspensión pasiva*

Las suspensiones pasivas son casi todos los sistemas tradicionales donde una vez instalados en el vehículo, no pueden cambiarse o controlar, a menos claro que se realice un cambio del componente. Estos sistemas aún son los más utilizados pues resultan más económicos no así los más eficientes. (Chacon, 2010)

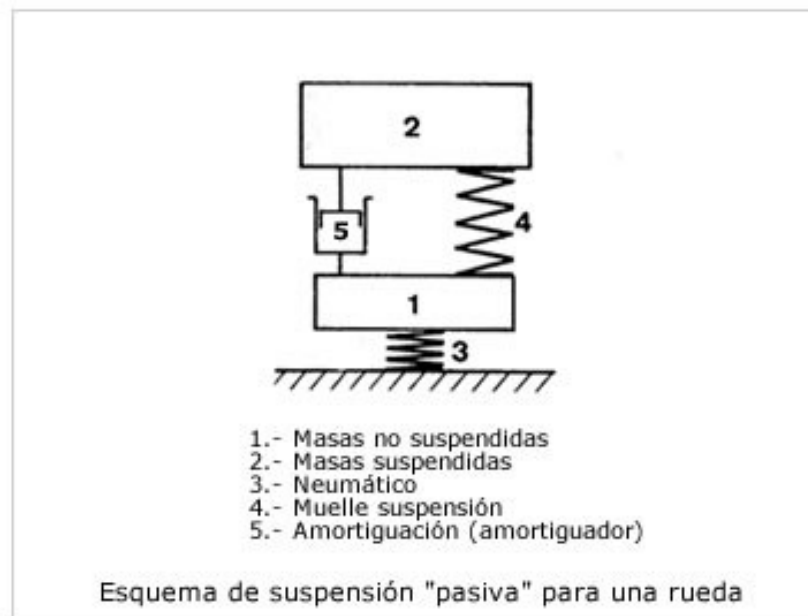


Figura 12. Esquema de elementos de una suspensión pasiva.

Fuente: [www.aficionadosalamecanica.com](http://www.aficionadosalamecanica.com)

### 1.3.2.2. Suspensión activa

Este tipo de suspensiones son el producto del desarrollo de vehículos cada vez más seguros y confortables. Así pues, estos sistemas tienen la capacidad de controlar el reparto de carga de cada eje mientras el vehículo se encuentra en movimiento lo que permite mejorar la maniobrabilidad. Esto se logra mediante un sistema de control electrónico o computador que se comunica con sensores y actuadores de cada rueda ordenándoles que hacer y bajo qué condiciones según las irregularidades del camino consiguiendo que la suspensión se vuelva un elemento dinámico que va adaptando el comportamiento de cada rueda según la situación a la que se está enfrentando en ese momento. Una de las desventajas de estos sistemas son sus altísimos costos. (Chacon, 2010)

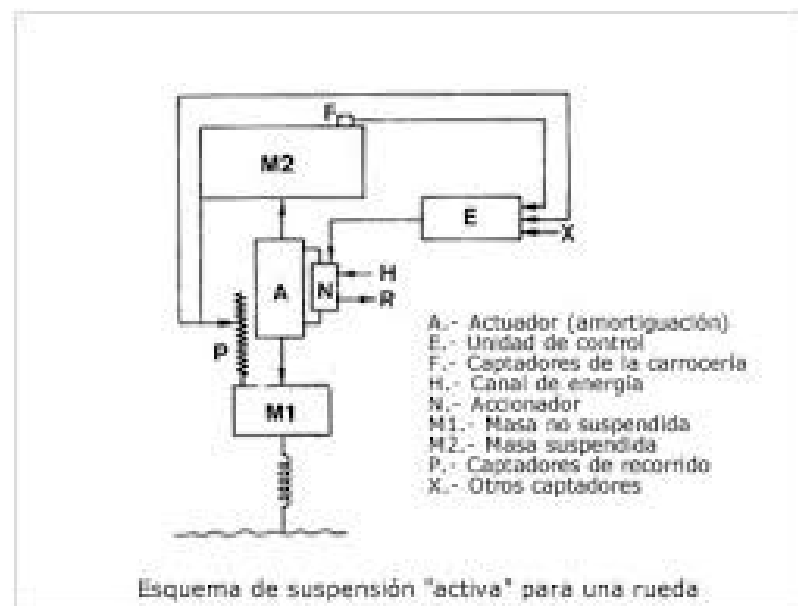


Figura 13. Esquema de suspensión activa.

Fuente: [www.aficionadosalamecanica.com](http://www.aficionadosalamecanica.com)

### 1.3.2.3. Suspensión semiactiva

Finalmente, estos sistemas de suspensión son el punto medio entre la suspensión activa y la pasiva, desarrollados especialmente para rebajar los costos de las activas mediante la adición de sistemas de control por ejemplo en los amortiguadores para manejar su reacción en bajas frecuencias como cuando el vehículo circula por una curva y manteniendo elementos pasivos como para el control de las altas frecuencias como cuando se circula por caminos irregulares. La ventaja de este tipo de sistemas es que se optimiza la maniobrabilidad y el confort, se puede cambiar activamente y a gusto la firmeza de la suspensión y además adaptarse automáticamente a las condiciones del camino sin depender de computadores ni estar comunicadas entre cada rueda como en el caso de las suspensiones activas. En este caso los sensores y actuadores son propios de cada elemento de cada rueda como por ejemplo los amortiguadores con fluidos magnéticos.

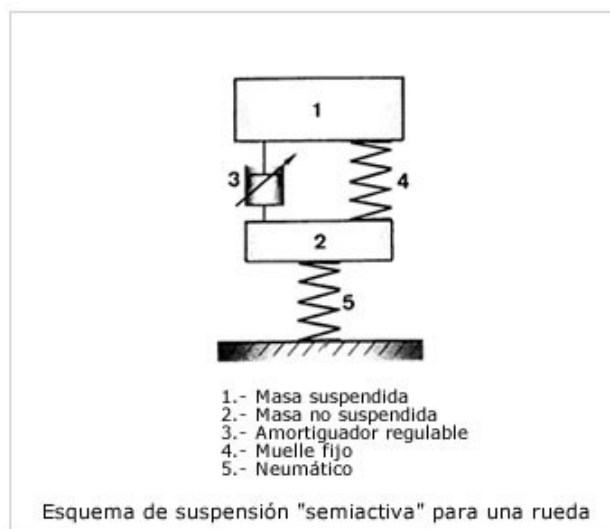


Figura 14. Esquema de suspensión semiactiva.

Fuente: [www.aficionadosalamecanica.com](http://www.aficionadosalamecanica.com)

#### **1.4. Elementos elásticos de los sistemas de suspensión**

Son elementos colocados entre el bastidor y lo más próximo a las ruedas, y son los encargados de absorber directamente las irregularidades del camino mediante su propia deformación. Estos elementos deben tener buenas propiedades elásticas y absorben la energía mecánica, evitando deformaciones indefinidas. Cuando debido a una carga o una irregularidad del terreno el elemento se deforma, y termina esta acción que produce la deformación del mismo, este tiende a oscilar o rebotar, creando un balanceo en el vehículo que es reducido por acción de los amortiguadores. Según su forma de instalación en el vehículo, los elementos elásticos más comunes son: las ballestas, espirales y barras de torsión. (Mecánica del Automóvil, 2009)

##### ***1.4.1. Ballestas u hojas de resorte***

Están compuestas por una serie de láminas de acero resistente y elástico en forma de parábola, de diferente longitud, superpuestas de menor a mayor longitud, y sujetas por un pasador central y se unen al eje del vehículo con una abrazadera que además las mantiene alineadas. La principal es la más larga y es la que se une al chasis mediante un doblado en las puntas de la misma que forma un ojo donde a su vez se inserta un bocín de caucho, además en uno de sus extremos se coloca un colgante que permite el movimiento longitudinal cuando este

“paquete” se deforma o se estira. El otro extremo se une directamente al chasis de forma fija.

Actualmente se utilizan sobre todo en vehículos que están destinados a soportar mucho peso pues son elementos muy resistentes, pero no brindan mayor confort y se instalan desde en camionetas hasta volquetas principalmente en el eje trasero como elemento de los sistemas de suspensión rígidos. (Mecánica del Automóvil, 2009).

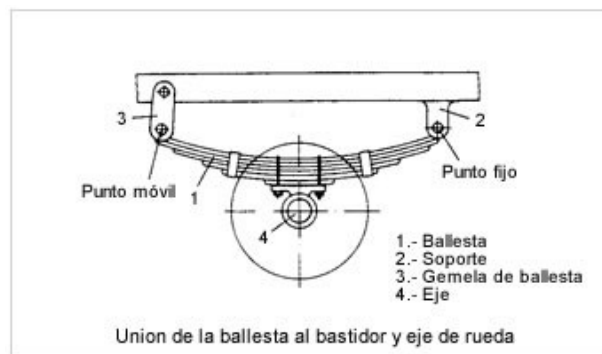


Figura 15. Diagrama de ballesta y bastidor.

Fuente: [www.aficionadosalamecanica.com](http://www.aficionadosalamecanica.com)

#### 1.4.2. Resorte helicoidal o espiral

Están formados por un alambre de acero enrollado y endurecido para que absorban el movimiento vertical de la rueda mientras se comprimen y por acción del peso de la masa suspendida liberan parte de su energía potencial en dirección al suelo lo que confiere tracción a las ruedas. Actualmente se utiliza en casi todos los autos livianos gracias al gran recorrido del resorte sin ocupar mucho espacio ni adicionar mucho peso al conjunto. En su instalación se hace necesario su

combinación con brazos, tirantes o mesas ya que no pueden transmitir esfuerzos laterales. La flexibilidad de estos espirales está dada por el número de vueltas, el paso entre ellas, el diámetro del resorte y el espesor del material. Además, se puede conseguir una flexibilidad progresiva haciendo mucho más eficiente y confortable el comportamiento del sistema por medio diferentes pasos o diámetros del espiral. (Aficionados a la Mecánica, 2014)

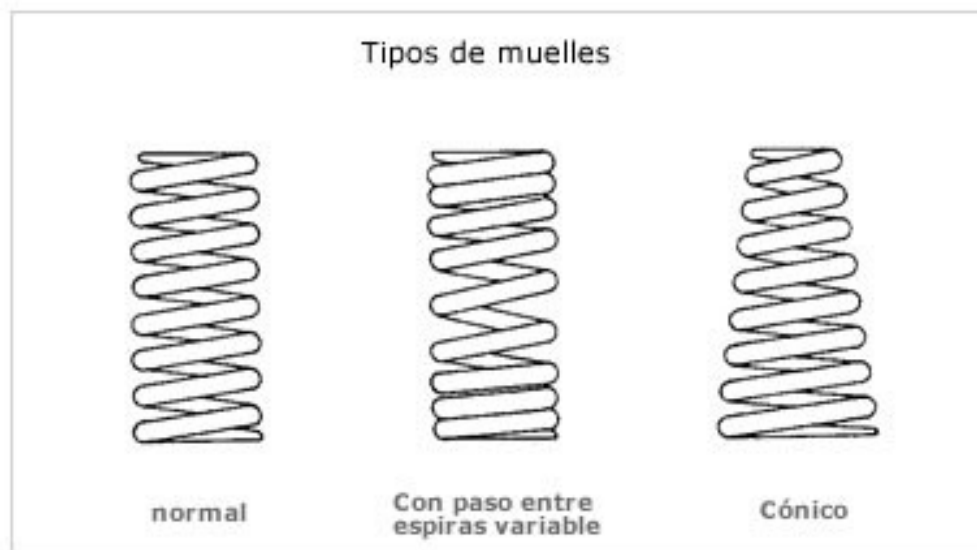


Figura 16. Resortes helicoidales o espirales.

Fuente: [www.aficionadosalamecanica.com](http://www.aficionadosalamecanica.com)

### 1.4.3. Barras de torsión

Este elemento se utiliza casi siempre en sistemas de suspensión independientes y está basado en el principio de que si a una varilla de acero elástico sujeta por uno de sus extremos se le aplica por el otro un esfuerzo de torsión, esta varilla tenderá a retorcerse, volviendo a su forma primitiva por su elasticidad cuando cesa el esfuerzo de torsión. Entonces se instalan en el vehículo

fijando uno de sus extremos al chasis en una cazoleta fija pero regulable y el otro extremo se coloca en el eje de giro de una mesa que a su vez se conecta con la rueda. Cuando esta sube o baja por las irregularidades del terreno se produce una fuerza de torsión a la barra lo que absorbe las irregularidades del camino. Estas barras se pueden colocar longitudinalmente para ejes delanteros o transversalmente para el eje trasero.

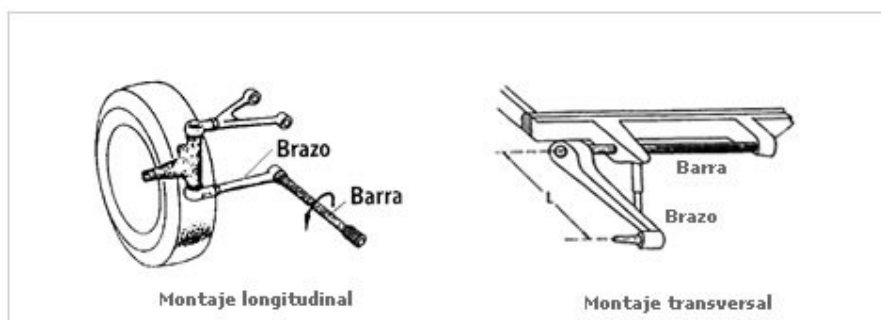


Figura 17. Barra de torsión.

Fuente: [www.aficionadosalamecanica.com](http://www.aficionadosalamecanica.com)

## 1.5. Elementos de absorción o amortiguadores

Estos son los elementos encargados de frenar o amortiguar las oscilaciones producidas por el elemento elástico de la suspensión. Es decir, cuando la rueda cae en un bache o pasa por un obstáculo el elemento elástico absorbe esta fuerza deformándose o comprimiéndose, sin embargo, en acto seguido tiene que descargar esa energía potencial de la que ha sido recargado por la deformación y normalmente lo hará transmitiéndola a la masa suspendida o a la carrocería. Es en este momento cuando el amortiguador actúa, pues frena este movimiento mediante un sistema de válvulas que tiene en el interior y se encargan de hacer pasar un

fluido o gas a uno u otro lado de las cámaras; así logra frenar esta reacción del elemento elástico tanto en el momento de compresión como en el de expansión y de esta forma se evitan las oscilaciones de la carrocería que podrían llegar a igualar la del elemento elástico y entrar en resonancia haciendo que no paren. (Aficionados a la Mecánica, 2014)

El amortiguador es básicamente una bomba de aceite compuesta por un cilindro un vástago unido a un pistón y válvulas calibradas. Estos crean dos cámaras, de las cuales una se llena de aceite o gas y el pistón actúa sobre este y a medida que la suspensión se mueve hacia arriba o abajo el fluido es obligado a pasar por estas válvulas. (Figura 18)

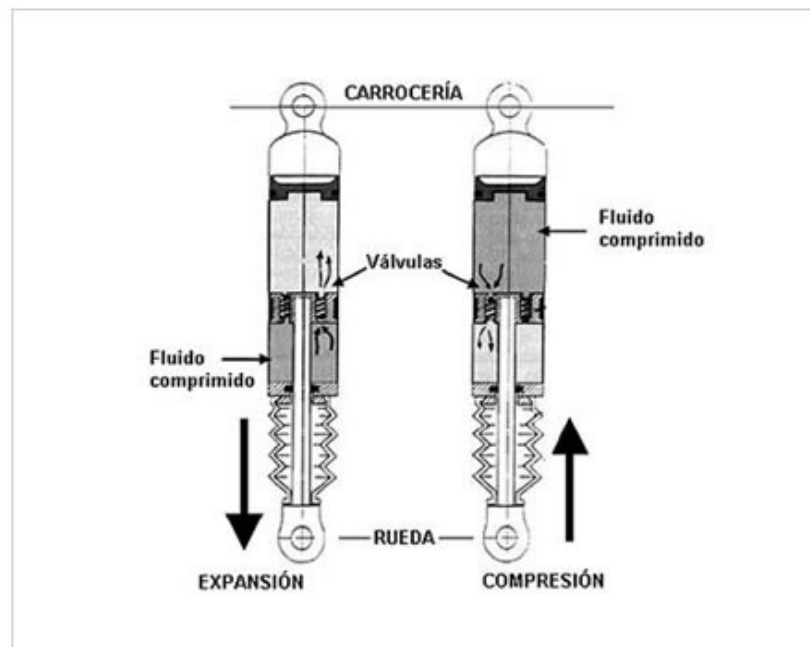


Figura 18. Esquema de funcionamiento del amortiguador.

Fuente: [www.aficionadosalamecanica.com](http://www.aficionadosalamecanica.com)



### 1.5.1. Función del amortiguador

Como la función de toda suspensión es llegar a cumplir ese compromiso entre mantener la maniobrabilidad y seguridad en la marcha y lograr el máximo confort para los ocupantes del vehículo, el papel de los amortiguadores es fundamental en ambos aspectos, por este motivo sus funciones son:

- Controlar el movimiento del elemento elástico como rebotes, oscilaciones, cabeceo en la frenada y hundimientos en la aceleración.
- Brindan una conducción y frenada uniformes lo que se traduce en estabilidad del vehículo.
- Mantener las ruedas en contacto con el suelo
- Promover un desgaste equilibrado de neumáticos y de frenos
- Reducir el cansancio del conductor.

En el diagrama siguiente podemos ver cómo se lleva el movimiento de la suspensión a estabilizarse para cumplir las funciones antes mencionadas.

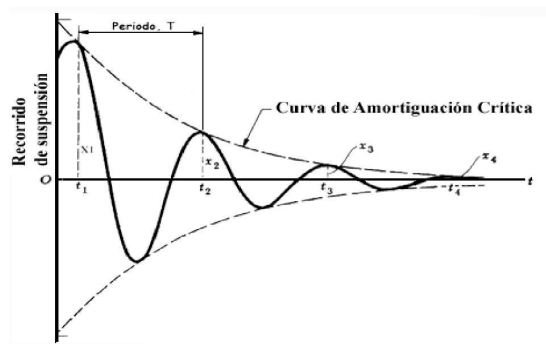


Figura 19. Curva de amortiguación.

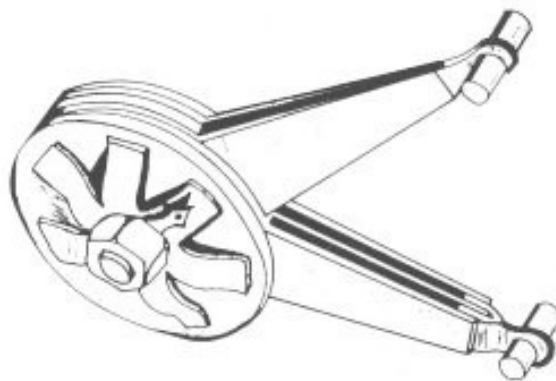
Fuente: Víctor Chacón

## **1.5.2. Tipos de amortiguadores**

Para cumplir el cometido del amortiguador se utilizan varios tipos con más o menos tecnología, pero su principio de funcionamiento es el mismo y se pueden diferenciar básicamente tres tipos, aunque los primeros casi ya no se usan.

### **1.5.2.1. Amortiguador de fricción**

Consiste en dos brazos unidos entre sí mediante con un perno central que a su vez sujeta entre ambos un disco de caucho que es el que frena las oscilaciones de los otros componentes. Actualmente se encuentran casi discontinuados pues no son eficientes y además se desgastan demasiado rápido en cualquier condición.  
(Alberdi)



*Figura 20. Amortiguador de fricción.*

*Fuente: [www.almuro.net](http://www.almuro.net)*

### 1.5.2.2. Amortiguador hidráulico

Los amortiguadores hidráulicos son los más utilizados junto con los de gas, estos funcionan con una o dos cámaras selladas separadas por un pistón, el volumen de al menos una de las cámaras es llenada con un fluido, normalmente aceite que según el movimiento del vástago es obligado a pasar por agujeros o válvulas calibradas según sea la función del mismo. Los agujeros de paso permanente son los que trabajan mientras el amortiguador se encuentra en un rango normal de funcionamiento como cuando equilibra o absorbe el movimiento de la masa suspendida del vehículo cuando se encuentra en una curva. En cambio, las válvulas son calibradas según cierta presión que deba ser vencida, estas se abren para dejar pasar el aceite por ejemplo cuando la rueda cae en un bache o desnivel brusco.

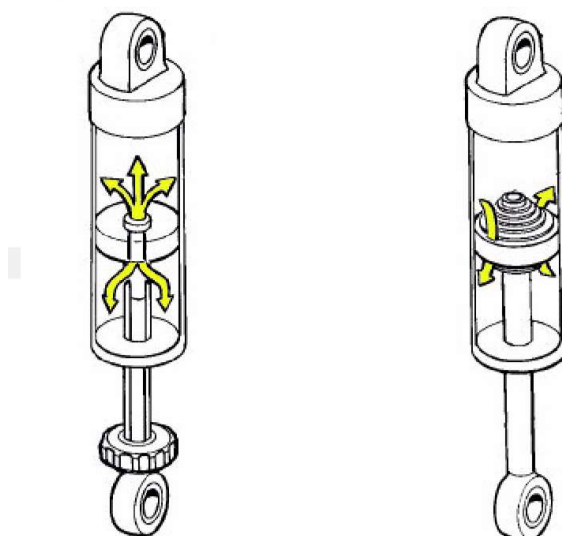


Figura 21 Flujo de aceite por agujeros y válvulas calibradas.

Fuente: Universidad de Navarra.

### **1.5.2.3. Amortiguador a gas**

El principio es básicamente el mismo que el hidráulico, pero en vez de utilizar un fluido líquido se llenan las cámaras con un gas inerte como el nitrógeno a gran presión, la gran ventaja de este tipo de amortiguadores es que su respuesta y sensibilidad son considerablemente mejores pues bajo el mismo principio de que el gas pase por válvulas reguladas, este es más ágil y rápidamente de lado a lado. Sin embargo, este tipo de amortiguadores también tienen un tipo de fluido, pero este sirve específicamente para la lubricación de las piezas internas como pistón cilindro y válvulas.

### **1.5.2.4. Nuevas tecnologías**

Actualmente, con el desarrollo de la tecnología y en especial el control electrónico y desarrollo de materiales, los amortiguadores han evolucionado de igual manera y la industria cada vez busca que mejoren sus prestaciones en todas sus funciones combinándolos con sistemas de seguridad tanto pasiva como activa. Dentro de estos los más conocidos son los amortiguadores magnéticos o magneto-reólicos, en los cuales el principio de funcionamiento es el mismo que los amortiguadores tradicionales pero el fluido que está en la parte interior reacciona a un campo electromagnético generado por unas bobinas en su interior. (Chacon, 2010)

En este tipo de amortiguadores se encuentran los mismos componentes como cámaras y pistón y válvulas, pero combinadas con bobinas electromagnéticas, sensores y un módulo de control de cada uno. Los sensores sensan la velocidad, distancia y fuerza del desplazamiento y el módulo de control interpreta estas señales y activa las bobinas electromagnéticas para que el fluido interior que es básicamente un líquido sintético donde se encuentran suspendidas partículas de hierro, cuando la el amortiguador necesita funcionar de forma blanda el fluido no está magnetizado y las partículas de hierro flotan libres y aleatoriamente en el fluido y este es más liquido lo que hace que fluya rápidamente por las válvulas o pasos calibrados. Al contrario, cuando se necesita que el comportamiento del amortiguador sea más firme y progresivo se magnetiza el fluido haciendo que las partículas se alineen y se ordenen haciendo que el fluido se vuelva más viscoso lo que hace que haya más resistencia al paso por las válvulas del mismo. (Chacon, 2010)

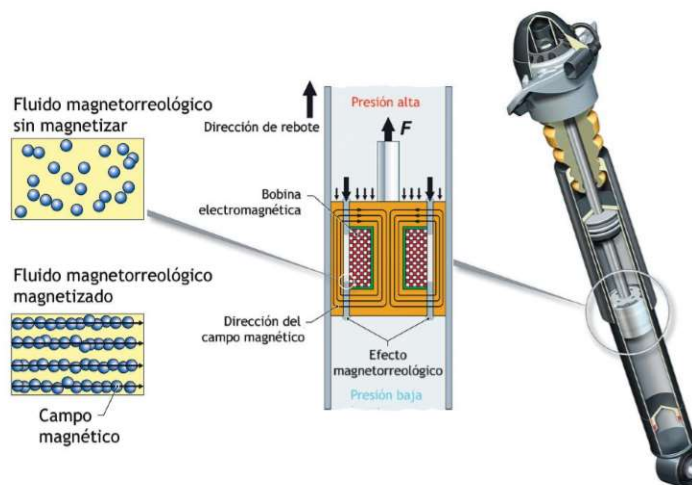


Figura 22. Funcionamiento de amortiguador magnético.

Fuente: Universidad de Navarra.

De esta manera se obtiene un comportamiento totalmente dinámico del vehículo en cualquier condición, mejorando significativamente la manejabilidad del auto y sobre todo el confort ya que mientras este comportamiento de la suspensión puede cambiar según las condiciones del camino todo el sistema se adapta mejor a estas condiciones con la ventaja de tener varias durezas de suspensión en un solo sistema. Y como dijimos anteriormente un auto más rígido es más estable pero menos confortable y al contrario con un auto blando que sería muy cómodo, pero poco estable y seguro.

#### **1.6. Mantenimiento de sistema de suspensión**

Según los mismos fabricantes como cualquier otro sistema del vehículo necesita ser inspeccionado con frecuencia y tomando en cuenta las condiciones de uso mismo y generalmente los usuarios normales de un vehículo no toman en cuenta más que el estado de un solo elemento del sistema, los amortiguadores y dejan a un lado el resto y sobre todo las partes que constituyen cada uno de estos elementos. Al tratarse de un sistema significa que está constituido por varias partes que están relacionadas directamente entre sí, y como ha quedado evidenciado en esta investigación, cada una de estos elementos está constituido a su vez por un conjunto de piezas que hacen que funcionen como están diseñados.

Si una de los elementos o partes de este sistema no funciona o esta defectuoso, afectará a todo el sistema pudiendo conllevar a daños serios que comprometan la seguridad del mismo. Es por esto que se debe tomar en cuenta

todos los elementos en un proceso lógico de inspección y mantenimiento. Si bien es cierto también que algunas de las piezas como los elementos elásticos del sistema están fabricados en teoría para durar durante la vida útil del vehículo el resto de partes deben mantenerse en buen estado para que esto suceda.

Un buen plan de mantenimiento empieza por la inspección periódica y si se planea de forma analítica, se debe empezar por los más simple hasta llegar a lo más complejo. Entonces el primer paso de esta inspección debe ser visual y revisar:

- Fugas de aceite o fluido en los amortiguadores. Si estos están húmedos en el vástago o sus zonas cercanas deberán sustituirse de inmediato.
- Se debe observar cuidadosamente que los elementos elásticos no posean grietas o fisuras y que estén alineados en su posición ideal.
- Revisar todas las juntas flexibles o bocines de caucho de los elementos como ballestas, amortiguadores, mesas; si estos se encuentran desgastados producirán vibraciones y ruidos.

Después de realizar este tipo de inspección si se encuentra algún defecto se debe sustituir o arreglar la pieza afectada de inmediato. Si visualmente no se encuentra ningún daño el siguiente paso a llevarse a cabo una prueba de ruta donde se pueda evidenciar el comportamiento del vehicular y cualquier ruido o vibración. En el caso de que se presente cualquiera de estas anomalías se deberá detectar en que zona del vehículo se hace más evidente para empezar una inspección en el taller.

La razón por la que los amortiguadores son los que generalmente son los únicos que se cambian, es porque resulta fácil evidenciar su mal funcionamiento ya sea por inspección visual o por prueba de ruta. En esta última se siente que el vehículo se mueve mucho cuando curva o cuando pasa por alguna irregularidad se queda “rebotando” por demasiado tiempo, comúnmente se compara este movimiento con el de una lancha en el mar. Una manera segura de comprobar esto es utilizar un banco de pruebas que se encuentran generalmente en proveedores de amortiguadores o en centros de revisión técnica y esta prueba constituiría la última y más segura evidencia de necesidad de reemplazo de los amortiguadores de un vehículo. Según la norma vigente del Distrito Metropolitano de Quito este informe deberá marcar que la eficiencia de los amortiguadores debe estar sobre el 60%.

En cuanto a las otras fallas que se puedan presentar en componentes de los elementos del sistema la recomendación va a ser siempre el reemplazo por equipo original u homologado apenas se detecte alguna avería. Para esto es necesario casi siempre una intervención en el taller ya que se requiere el uso de herramientas especiales para desmontar los elementos del sistema.

Además, otra recomendación importante en el apartado de mantenimiento es que se cambie siempre todos los componentes en juegos completos o al menos los que se encuentren en el mismo eje, por ejemplo, si se encuentra avería en el amortiguador de la rueda delantera derecha, será siempre recomendable



reemplazar también el amortiguador del lado izquierdo; esto es importante por mantener el equilibrio del sistema en el eje correspondiente.

Finalmente se debe hablar sobre el reemplazo de piezas y componentes por otros no homologados por el fabricante, o realizar modificaciones al sistema. Existe la costumbre de cambiar los componentes de los sistemas de los vehículos con la intención de mejorar el comportamiento de los mismos, sin embargo, esto se debe realizar siempre después de un proceso de análisis del resultado, tomando en cuenta como las piezas que se van a reemplazar repercutirán en el comportamiento del sistema, en sistemas paralelos y en general en el vehículo.

### **1.7. Sistemas de seguridad asociados al sistema de suspensión**

El sistema de suspensión actualmente se encuentra relacionado directamente con otros sistemas del vehículo, sea porque está unido físicamente a ellos como por ejemplo al sistema de propulsión, o está relacionado paralelamente como al sistema de frenos. Además, actualmente casi todos los sistemas de los vehículos están casi todos sensados por la Unidad de Control de Motor, ECU por sus siglas en inglés, sobre todo con el propósito de aumentar la seguridad de los ocupantes del mismo. Tomando en cuenta esto último el sistema de suspensión ha pasado a ser parte de estos elementos de los sistemas de seguridad tanto activa y pasiva del vehículo.

### **1.7.1. Seguridad activa**

Se denomina seguridad activa a los sistemas que previenen accidentes, compuesta por componentes específicos sobre los cuales el conductor del vehículo puede intervenir directamente como: sistema de frenos que detiene la marcha del vehículo junto con sistemas antibloqueo y de distribución electrónicos, el sistema de suspensión que confiere estabilidad y confort, sistema de dirección, sistema de climatización, neumáticos, iluminación, sistema motriz y sistemas de control como el sistema de control de tracción. Todos estos sistemas están diseñados para garantizar que el vehículo funcione correctamente mientras esta en movimiento y responda a todas las instrucciones del conductor. (Helguera, 2009)

### **1.7.2. Seguridad pasiva**

La seguridad pasiva la componen todos los elementos que ayudan a disminuir las consecuencias y daños que pueden sufrir los ocupantes del vehículo en el caso de que sufra un accidente. En este grupo de elementos están el cinturón de seguridad, las bolsas de aire o air bags, reposacabezas, carrocerías y estructura deformable; todos estos no intervienen en el funcionamiento del vehículo y solo son útiles en caso de accidente por esa razón se los llama seguridad pasiva. (Helguera, 2009)

### **1.7.3. Relación con el sistema de suspensión.**

El sistema de suspensión es parte fundamental de la seguridad activa del vehículo y por ende de sus ocupantes, esto es algo que normalmente no se toma en cuenta más que al mencionar que los vehículos cuya altura con respecto al suelo es mayor o son más altos son también más inestables, esta aseveración en realidad no es totalmente incorrecta, pero se debe tomar en cuenta muchos factores más como la distribución de pesos que cambiará el centro de gravedad del mismo.

Además de dar estabilidad al vehículo, el sistema de suspensión tiene dos funciones más relacionadas directamente con la seguridad activa del vehículo. La primera es garantizar la eficacia del frenado evitando el movimiento de la masa suspendida del automóvil de forma brusca en maniobras de fuertes. Y la segunda e igual de importante función en relación a seguridad es mantener la tracción de las ruedas contra el suelo en todo momento en especial cuando se circula por una curva mantiene el movimiento de la masa suspendida de tal manera que no se levanten las llantas que van por el lado interno de la curva. Esto sucede en cualquier escenario en especial por ejemplo en maniobras de evasión de algún obstáculo.



Figura 23. Prueba de maniobra de evasión.

Fuente: Auto blog Argentina.

## **2. Capítulo II. Movimiento durante el funcionamiento del sistema de suspensión.**

Durante el funcionamiento de cualquier sistema de suspensión se presenta movimiento de masas que, como es mencionado en la definición, están unidas por un elemento elástico. Por este motivo es necesario conocer como desde la física se definen este conjunto de movimientos conocidos como oscilación. Además, es muy importante entender de que se trata este movimiento y sus magnitudes para entender sobre todo como funciona y se comporta la suspensión tanto en el apartado de seguridad como en el de confort.

Durante el movimiento de un vehículo por un camino se pueden producir oscilaciones muy variables en cuanto a amplitud y frecuencia, dependiendo del camino y la velocidad del vehículo y este fenómeno de la afecta directamente en la sensación de confort del viaje. Del análisis de este fenómeno se ha establecido que las oscilaciones más perjudiciales son aquellas de baja frecuencia, específicamente entre 20 y 150 Hz, las cuales están próximas a las frecuencias naturales de oscilación de los órganos internos dentro del cuerpo humano. En cuanto a frecuencias más bajas o altas son tolerables, pero igualmente pueden resultar incómodas para los ocupantes. Los sistemas de suspensión de los automóviles se diseñan especialmente para amortiguar o minimizar el efecto de todas estas frecuencias. (Sabelotodo, 2013).

Por esta razón es necesario definir los conceptos de oscilación, frecuencia y amplitud, para entender como se analizan los sistemas mediante programas de simulación.

## 2.1. Oscilación.

La definición según la Real Academia de la Lengua Española, oscilación es “cada uno de los vaivenes de un movimiento oscilatorio” (Real Academia Española, 2016) y oscilar es: efectuar movimientos de vaivén a la manera de un péndulo o de un cuerpo colgado de un resorte o movido por él. Dicho de algunas manifestaciones o fenómenos: Crecer y disminuir alternativamente, con más o menos regularidad, su intensidad. (Real Academia Española, 2016). Con estas definiciones se puede entender mejor la definición física de este fenómeno también nombra como el cambio de un movimiento de algo y se realiza en forma repetitiva y de vaivén.

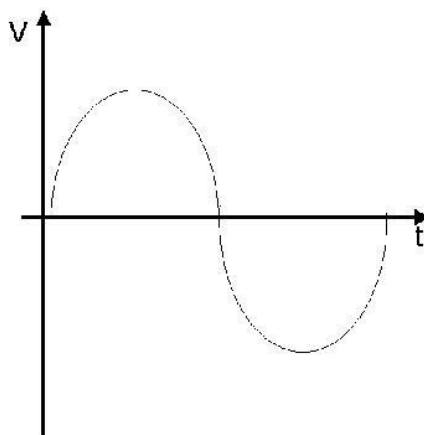


Figura 24. Representación gráfica de oscilación.

Fuente: [www.definicionabc.com](http://www.definicionabc.com)

El movimiento se presenta de diferentes formas como rectilíneo, circular, parabólico y pendular; en este último el cambio de posición de un cuerpo se produce de manera periódica y repetitiva a lo largo de un periodo de tiempo. En el ciclo del movimiento oscilatorio se presentan las siguientes variables: la amplitud o distancia máxima en la que se mueve un cuerpo y la frecuencia o cantidad de ciclos que realiza en un determinado lapso de tiempo.

### **2.1.1. Tipos de oscilación.**

En este fenómeno la oscilación puede ser: simple, auto-sostenida, amortiguada y forzada; además, si las condiciones se dan puede generarse resonancia que es cuando la frecuencia y amplitud igualan los propios del material.

#### **2.1.1.1. Oscilación libre**

Esta se presenta cuando el sistema recibe una única fuerza que incentive el movimiento y este oscile libremente hasta detenerse por causa de la amortiguación.

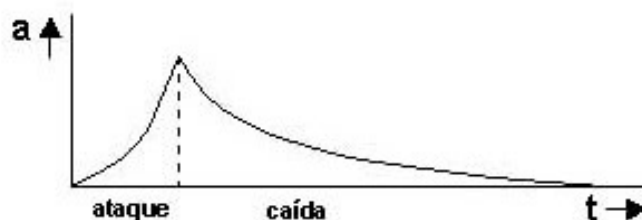


Figura 25. Oscilación Libre.

Fuente: [www.eumus.uy](http://www.eumus.uy)

### 2.1.1.2. Oscilación amortiguada

Si en un sistema de oscilación libre no existiera perturbación alguna, esta seguiría vibrando indefinidamente, sin embargo, en la naturaleza siempre está presente la fricción o rozamiento, que es el resultado del choque de las partículas que se mueven durante el movimiento y este choque se convierte en calor, lo que ocasiona una pérdida de energía cinética en el sistema lo que finalmente causa que el sistema se detenga. Esto se llama oscilación amortiguada. Esta fuerza de fricción también puede ser reemplazada por un amortiguador o freno que esté presente en el sistema. En la oscilación amortiguada la amplitud de la misma varía en el tiempo haciéndose más pequeña hasta llegar a cero o a su posición de reposo. (Maggiolo, 2014).

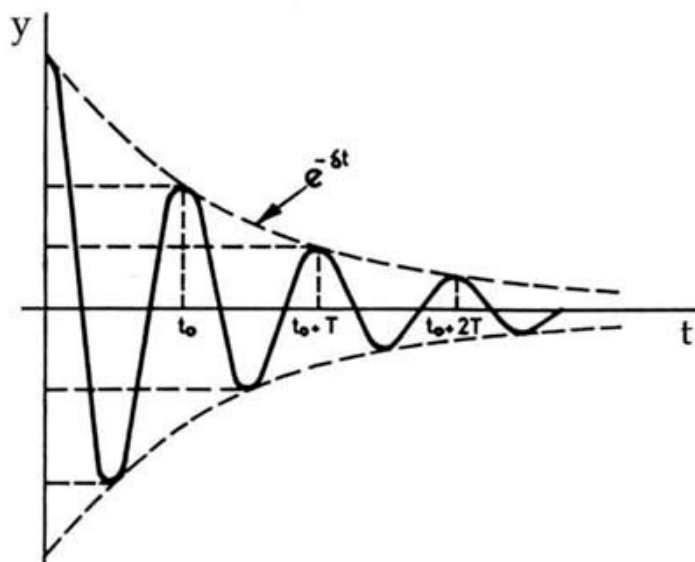


Figura 26. Oscilación amortiguada.

Fuente: [www.eumus.uy](http://www.eumus.uy)



### 2.1.1.3. Oscilación auto sostenida.

Si se continúa introduciendo energía o una fuerza al sistema, que reponga la que se pierde por la amortiguación, se produce una oscilación auto sostenida. Esto provoca una fase casi estacionaria en el ciclo de la oscilación y en consecuencia la amplitud se alarga entre cada ciclo. Si la energía que ingresa al sistema es menor a la que se pierde se obtiene una oscilación por la amortiguación el sistema terminara deteniéndose, en cambio si la energía ingresada es mayor la amplitud de la oscilación crece en dependencia de la relación que tenga con la perdida. (Maggiolo, 2014)



Figura 27. Diagrama de oscilación autos tenida.

Fuente: [www.eumus.uy](http://www.eumus.uy)

### 2.1.1.4. Oscilación forzada

Las oscilaciones forzadas son la consecuencia de la aplicación periódica de una fuerza periódica y constante llamada generador. En este caso se puede hacer que el sistema oscile en la frecuencia del oscilador y no en su frecuencia natural. Es

decir, la oscilación será igual a la frecuencia en la que se aplica la fuerza al sistema. (Maggiolo, 2014)

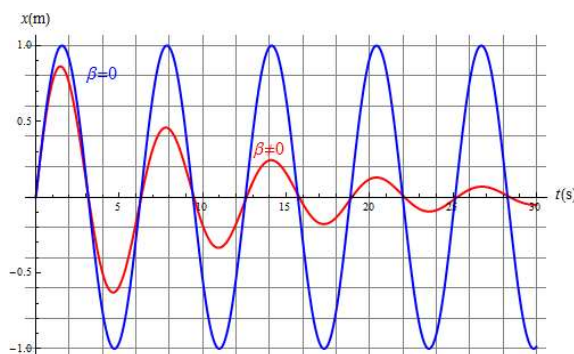


Figura 28. Oscilación forzada.

Fuente: [www.laplace.us.ec](http://www.laplace.us.ec)

### 2.1.2. Resonancia

Todos los materiales físicos tienen una frecuencia natural que está dada por las características del mismo y su comportamiento frente a los estímulos. Si por alguna razón la frecuencia del generador se iguala con la frecuencia natural del sistema, se dice que este entra en resonancia. La amplitud de la oscilación del sistema depende de la magnitud de la fuerza periódica que se aplique. Entonces, cuanto mayor sea la diferencia entre las frecuencias del generador y el resonador, mayor cantidad de energía se requerirá para generar una determinada amplitud en la oscilación forzada y por el contrario en caso de que las frecuencias coincidan, la fuerza aplicada deberá ser menor para mantener el sistema en movimiento. Esto puede provocar que la amplitud o cantidad de movimiento vaya creciendo y no pare hasta sobrepasar las características del sistema. (Maggiolo, 2014)

### **3. Capítulo III. Modelado y análisis del sistema.**

El propósito del presente proyecto es utilizar herramientas de modelado digital para poder analizar el comportamiento más básico o conceptual de los sistemas de suspensión, es decir, lo que se va a realizar es mostrar la interacción que tienen los diferentes elementos que hemos descrito en el documento y generar una guía visual para analizar la importancia del sistema de suspensión y como sus diferentes partes pueden repercutir en el desempeño del todo el sistema.

Para lograr este cometido, primero se construirá un modelo digital de los elementos básicos de un sistema de suspensión a los cuales se debe aplicar técnicas de animación para simular distintas situaciones basadas en el comportamiento sobretodo del elemento elástico del sistema. La idea es poder comunicar visualmente la diferencia entre una suspensión blanda y una rígida, como se mueven la masa suspendida en esta simulación. De esta manera se podrá demostrar la importancia de una correcta elección de los elementos de suspensión y que no es recomendable hacer cambios sin criterio o sin tener una intención clara. Además, este material puede servir como material didáctico para formar futuros profesionales y demostrar que es lo que hacen los elementos más básicos de suspensión.

Esta primera etapa se desarrolla en el entorno de un software de modelado de tres dimensiones de la casa Autodesk, específicamente 3D Studio Max versión

2016 que nos permite modelar los elementos y animarlos para producir videos cortos sobre los cuales se realizarán descripciones y conclusiones de cada uno.

La siguiente etapa del proyecto es generar una simulación dinámica paramétrica del sistema de suspensión con un software de diseño paramétrico como lo es Inventor 2016 de la misma casa Autodesk. Con esta simulación se pueden obtener gráficos técnicos que corroboran las animaciones anteriores con simulaciones de elementos finitos, sobre los cuales también se debe concluir para que resulte información certera sobre el comportamiento y la importancia de un buen diseño y aplicación de suspensiones a los vehículos comerciales.

### **3.1. Programas de modelado tres dimensiones.**

Para hacer posible el análisis de que se ha propuesto en este proyecto será necesario utilizar diferentes tipos de programas de computador, que permitan realizar modelos para generar animaciones didácticas, en las cuales se pueda mostrar como funciona un sistema de suspensión y como sus partes intervienen en el sistema. Para el caso se han escogido tres programas de la empresa AutoDesk: AutoCAD 2017, 3D Studio Max 2017 e Inventor 2017. En cada uno de ellos se realizan diferentes tareas para llegar al objetivo trazado.

Específicamente en AutoCAD 2017 se realizaron esquemas generales sobre dimensiones y proporciones que servirán de guía para ingresar datos al resto de programas. En este caso se optó por simplificar un sistema de suspensión independiente de con brazo de control y espiral para que se pueda explicar cómo

cada uno de los componentes intervienen cuando el sistema está funcionando. Para esto se tomó medidas referenciales de las dimensiones de la mesa o brazo de suspensión de un Chevrolet Vitara Clásico tomando en cuenta solamente su dimensión y forma triangular, y se lo esquematizo para que este unido a un punto fijo que representaría el chasis del vehículo por medio de dos puntos que pueden girar porque cuentan con un perno de eje y bocín de caucho y a su vez por el otro extremo se una a una simulación de manzana también por medio de otra junta o pivote también con perno eje y bocín de caucho, permitiendo que esta se desplace sin afectar el ángulo de caída de la rueda.

En la parte superior de esta mesa, se encuentra el elemento elástico este caso un resorte helicoidal o espiral y un amortiguador, ambos a su vez se fijan por su extremo superior a bases en un esquema de pasa ruedas.

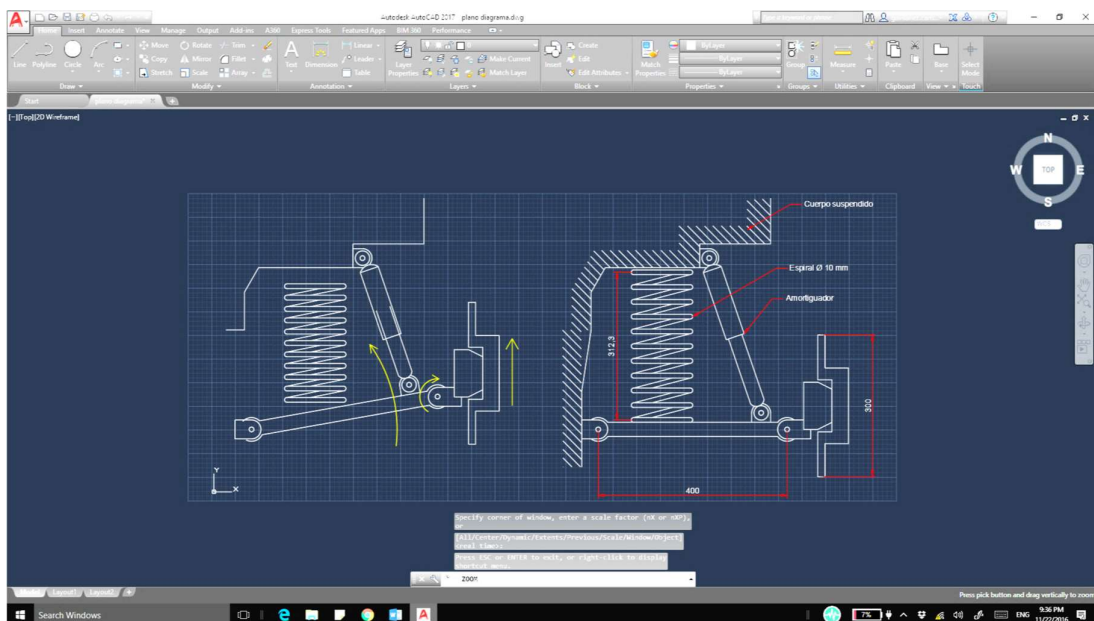


Figura 29. Captura de pantalla AutoCAD 2017 con esquema de suspensión.

Fuente: Realización Personal.

A partir de este esquema que es la representación simplificada de un Sistema de suspensión, se puede empezar a definir los factores que se utilizarán en adelante para los dos caminos que toma el uso de herramientas digitales en el proyecto, tanto para el modelado paramétrico para programar las animaciones en 3D Studio Max como para el modelado para la simulación de sistemas dinámicos.

### ***3.1.1. Modelado paramétrico.***

El modelado paramétrico es un tipo de modelado en programas que simulan tres dimensiones donde se puede controlar y enlazarlos, como el nombre lo dice, parámetros de cada uno de los elementos, en este caso es necesario pensar siempre en flujos de trabajo para realizar las representaciones, para este proyecto se ha elegido como se menciona anteriormente el programa 3D Studio Max de la empresa Autodesk, que es un programa de modelado poligonal donde se pueden simular piezas en tres dimensiones en un espacio virtual para que se interrelacionen entre sí y después poder programar una serie de animaciones que nos proporcionarán una herramienta didáctica para mostrar cuál es la función de la suspensión en el vehículo.

Para este cometido es necesario tomar en cuenta el diagrama realizado en AutoCAD, para empezar a construir piezas en este caso desde empezando desde el disco de freno y la punta de eje para después conectarlos con dos brazos diagonales a dos puntos del chasis que es parte de la masa suspendida. En todos los casos se trata de simplificaciones geométricas de los componentes. Después, se

modela las bases donde se fijará el elemento elástico en este caso el espiral que también se modela y finalmente se modela el amortiguador y sus fijaciones. Además, para representar en que parte del automóvil se encuentra este sistema también se modelaron el pasa ruedas y la rueda para que se muestre su movimiento en la animación.

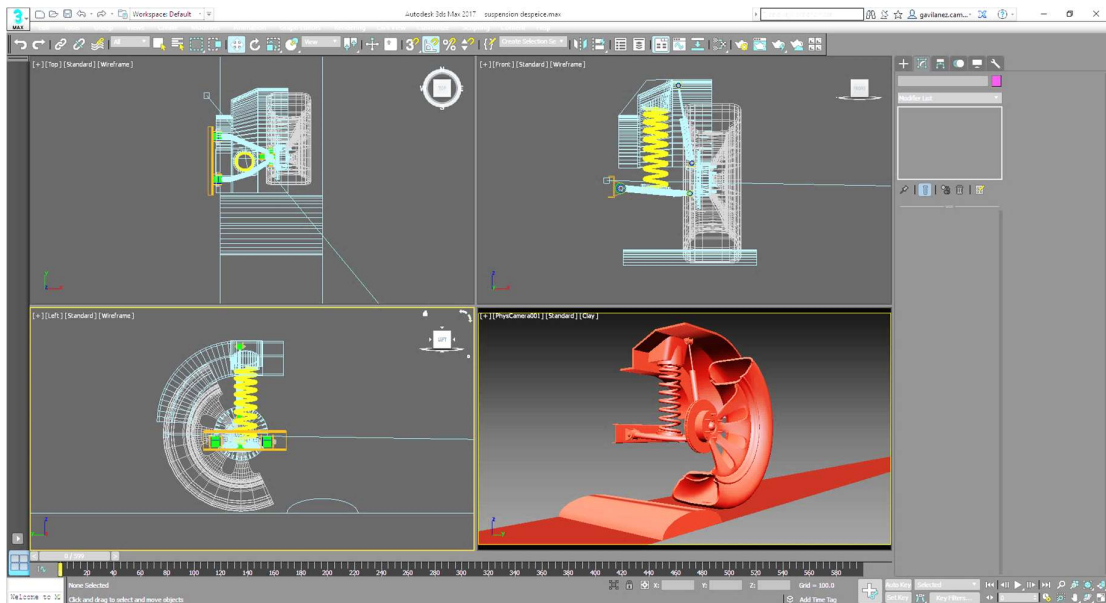


Figura 30. Captura pantalla 3D Studio Max con suspensión modelada.

Fuente: Realización propia.

Una vez modeladas todas las piezas es necesario asignar a cada uno una simulación de material, en este caso, como la intención es que resulte una animación didáctica se escogieron materiales de colores llamativos que se noten mucho para que se aprecie mejor el video final.



*Figura 31. Secuencia de elementos modelados en orden.*

*Fuente: Realización propia.*

Finalmente, antes de empezar la programación de la animación es necesario pensar en una manera para mostrar como el camino o más bien las irregularidades del camino son las que producen principalmente el movimiento de la suspensión para esta animación. En este caso específico, la idea que mejor se adapta a la intención del proyecto es modelar una banda con diferentes obstáculos que pase por debajo de la rueda simulando las irregularidades del camino.

La programación de la animación se realiza mediante el método de definir “keyframes” o puntos clave en una línea de tiempo, es decir, se modifican los parámetros como posición, compresión del espiral en puntos clave de una línea de tiempo. El programa se encarga de generar el diferencial de movimiento entre la posición inicial y la final asignada en el punto clave. Esto debe hacerse para cada variación del movimiento en la línea de tiempo, es decir, cuando la llanta sube, hay que situarla en el punto final del movimiento y marcar su posición mediante un



keyframe, este movimiento mueve también el brazo de suspensión haciéndolo girar en un pivote que simula estar fijo a la carrocería. Este movimiento además comprime al resorte y al amortiguador. Una vez marcado este punto es necesario regresar todos los parámetros de posición al punto inicial y empezar de nuevo.

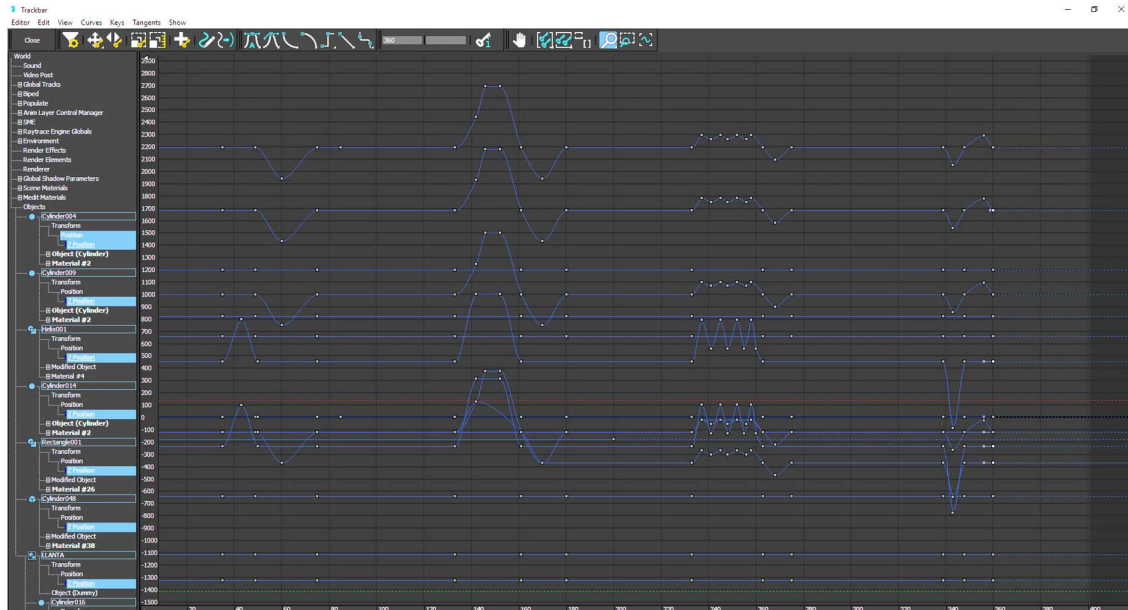


Figura 32. Captura pantalla 3D Studio Max Flujo de animación desplazamiento.

Fuente: Realización propia.

Finalmente, para obtener el producto final, que será un video, el programa renderiza o produce una serie de imágenes correspondientes a 30 imágenes por cada segundo de animación para después unirlas y generar la secuencia animada. En este caso se realizarán tres secuencias, la primera un despiece del sistema, el funcionamiento de una suspensión bien configurada y el funcionamiento de una suspensión mal configurada tanto en el extremo rígida como en el extremo blanda.

Para este proyecto se han programado cuatro escenarios con diferentes configuraciones del sistema de suspensión: uno donde se ha eliminado el componente del amortiguador, tres donde si existe el amortiguador y se varia el parámetro de dureza del componente elástico, resultando en un sistema rígido, otro blando y el ideal según la configuración de este modelo.

El propósito de estas animaciones es exponer gráfica y didácticamente como funciona el sistema de suspensión con diferentes configuraciones y en base a esto analizar su posible repercusión en el resto del vehículo y sus ocupantes.

#### **3.1.1.1. Sistema sin amortiguador**

Como se puede observar en el video con el nombre de sistema sin amortiguador, adjunto a documento, se ha realizado una animación donde se ha retirado del sistema el componente de amortiguación, lo que conlleva a movimiento excesivo en especial después de superar los obstáculos. La carrocería se mantiene rebotando de arriba abajo, esto causará incomodidad para los ocupantes vehículo e incluso pérdida de control del mismo. Además, como se menciona en el apartado de oscilaciones del marco teórico del documento, en un caso hipotético, el sistema puede entrar en resonancia lo que provocaría que siga y siga rebotando incluso aumentando la fuerza del movimiento hasta despegar el neumático del piso y haciendo que el vehículo salte hasta que exista una fuerza que logre parar el sistema.

### **3.1.1.2. Sistema blando.**

En esta animación se simula un sistema con un elemento elástico con muy poca tensión o resistencia, como se muestra en la video adjunto, titulado Sistema Blando, esto ocasiona que la masa suspendida casi no se mueva, o tenga movimientos muy largos, pero lo más grave en este caso es que la rueda del vehículo oscile demasiado y conserve por más tiempo este movimiento de rebote, esto puede llevar a la respectiva pérdida de control del vehículo ya que esta pierde contacto con el suelo. Por lo tanto, en este sistema se privilegia el confort sobre la seguridad ya que se pierde estabilidad.

### **3.1.1.3. Sistema rígido.**

En este caso específico se puede observar en la simulación un elemento elástico rígido, lo que conlleva a que el sistema no logre absorber la fuerza causada por el obstáculo sobre la rueda y la transmita directamente a la carrocería del vehículo se moverá bruscamente, ocasionando incomodidad para los pasajeros, aunque garantiza el contacto de la rueda con el piso. Este tipo de configuración, con un elemento elástico rígido, se utiliza mucho para competición ya que aumenta también la estabilidad del vehículo, pero deja de lado el confort de los ocupantes.

#### **3.1.1.4. Sistema ideal.**

Finalmente, en esta simulación se ha configurado el sistema en un punto medio, donde el movimiento tanto de la carrocería como de la llanta es absorbido en su totalidad por el sistema. Esta sería la configuración ideal para garantizar tanto el confort de los ocupantes como la seguridad del vehículo ya que la rueda siempre está en contacto con el piso.

#### **3.1.2. Simulación dinámica.**

La simulación dinámica de elementos es un tipo de modelado que se realiza en un programa que tenga la capacidad de analizar físicamente las fuerzas y parámetros que intervienen en un sistema, en este caso se ha escogido el programa Inventor 2017, también de la empresa AutoDesk, que nos permitirá producir mediante una animación también diagramas de como se comporta un sistema de suspensión en diferentes casos. La ventaja de este tipo de programas es que nosotros podemos configurar cada uno de los elementos como si ya estuviera construido. Es decir, asignarle un material y el material calcula su resistencia según los parámetros propios del material. Además, para realizar la simulación se pueden asignar fuerzas que actúen sobre el sistema.

En el caso del modelado de la suspensión para la simulación, se decidió partir del esquema realizado en AutoCAD para generar modelos simples en los que se pueda apreciar mejor el movimiento y comportamiento del sistema más que la

resistencia propia de cada elemento, para esto se empieza por modelar cada uno de los componentes, en este caso: la representación de la carrocería, mediante un segmento que simula el perfil de un pasa ruedas, un brazo de suspensión con dos uniones pivotantes en sus extremos y sobre este actuarán el espiral y el amortiguador, un sistema de unión por pivotes que unen el brazo a la manzana y la mantiene alineada, la misma manzana con disco de freno que será la que reciba los parámetros de fuerza que se ingresan a la simulación y un amortiguador.

Una vez que cada una de estas partes esta modelada, es necesario conectarlas y relacionarlas entre sí, de manera que las uniones actúen como pivotes y que los elementos se apoyen unos en otros. Terminado este proceso se procede a poner limitantes de que son parámetros que evitan el existan movimientos innecesarios en la simulación. Posteriormente se debe asignar los comportamientos del espiral y del amortiguador, es en este punto cuando se debe calcular las magnitudes físicas como el peso del vehículo en un solo eje, su normal y las características del espiral.

Para calcular el peso del vehículo, se toma en cuenta un promedio de 1.2 toneladas que correspondería a un automóvil mediano en el mercado. Después se debe dividir en 4 partes considerando que este peso este bien equilibrado, para saber cuál es la magnitud de peso, que recibe cada elemento elástico en cada una de las puntas de eje del vehículo. Entonces:

$$\frac{\text{Peso del vehiculo}}{4} = \text{Fuerza que recibe cada elemento elástico}$$

$$\frac{1200 \text{ kg}}{4} = 300 \text{ kg}$$

Con este dato se puede determinar primero el peso que recibe el espiral y se lo relaciona con el espesor del alambre y el diámetro de la espiral para determinar el coeficiente elástico en base a la ley de Hooke, que se define como la variación de la carga por unidad de deflexión. (Martinez, 2013). Con estos datos el mismo programa calcula el comportamiento del resorte cuando es ingresada otra fuerza al sistema. En este caso la fuerza ingresada al sistema representa la fuerza normal perpendicular al suelo y en sentido contraria al peso es decir vertical.

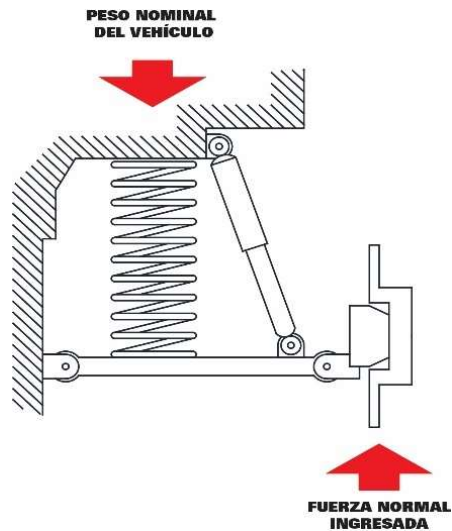


Figura 33. Esquema de fuerzas.

Fuente: Realización propia.

Con todos estos datos definidos, se programa la simulación dinámica de fuerzas en el sistema, donde el programa muestra una animación simple de cómo se mueven todas las partes y como se relacionan entre ellas. En este punto se asigna también que tanto movimiento es capaz de frenar el amortiguador asignándole un parámetro de rozamiento. Esta simulación produce también un esquema que describe la oscilación del sistema y se expresa como en este diagrama de coordenadas.

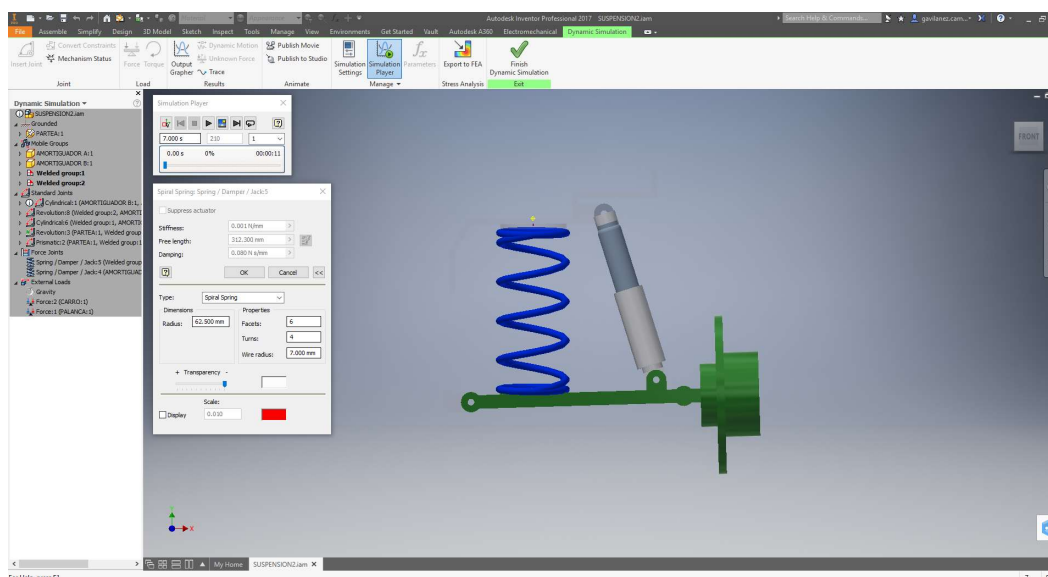


Figura 34. Captura de pantalla de Inventor 2017. simulación de suspensión.

Fuente: Realización propia

Para realizar el análisis del sistema se han planteado cuatro escenarios: el en el primero se ilustra la ausencia del elemento amortiguador en el sistema, una suspensión con funcionamiento ideal, una suspensión rígida, y una suspensión blanda todo esto variando solamente la dureza del resorte helicoidal del sistema.

### 3.1.2.1. Ausencia de amortiguador.

En esta simulación se ha eliminado totalmente el papel del amortiguador en el sistema de suspensión. Para que se vea gráficamente como cambia el gráfico donde se describen las curvas de oscilación del sistema. Como se puede apreciar en las siguientes figuras, la curva cambia significativamente, en especial se ve que en presencia del amortiguador la oscilación frena mucho más rápido. Considerando que la oscilación se traduce en movimiento de la masa suspendida del vehículo se puede ver la diferencia de las ondas, este es el papel del amortiguador lo cual se traduce como confort y seguridad.

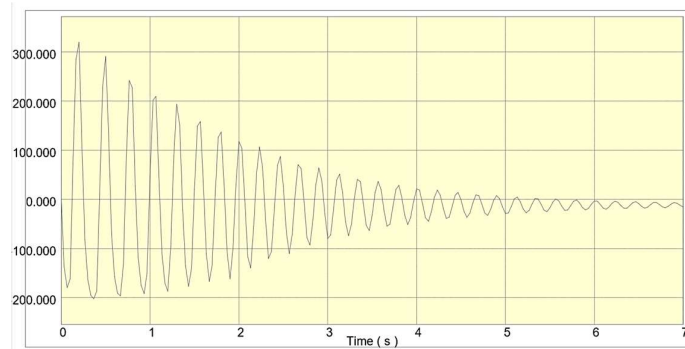


Figura 35. Diagrama de oscilación en ausencia del amortiguador.

Fuente: realización propia.

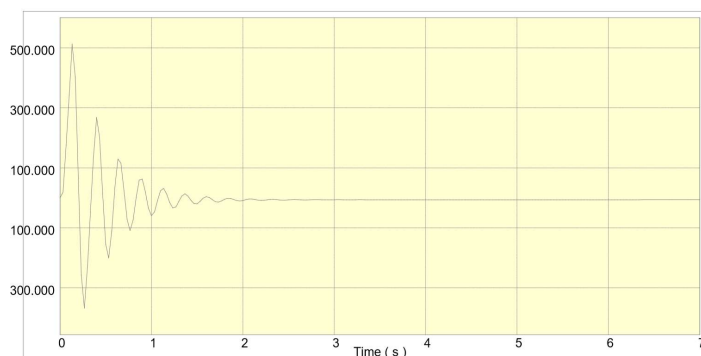


Figura 36. Diagrama de oscilación con amortiguador.

Fuente: realización propia



### 3.1.2.2. Sistema blando.

En el caso de una configuración de suspensión blanda, la gráfica de oscilación se ve que es suavizada sin embargo el movimiento de la misma se mantiene durante más tiempo como se observa en la gráfica. Esto causa que la suspensión absorba significativamente más energía pero necesita mayor tiempo para disiparla, por lo tanto esto puede causar problemas de seguridad como inestabilidad, sin embargo como es el sistema de suspensión quien absorbe la fuerza esta no se transmite al vehículo.

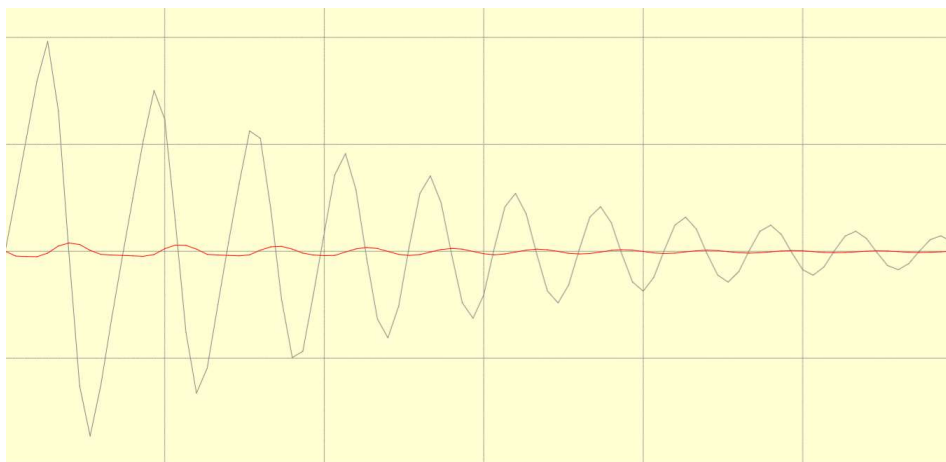


Figura 37. Diagrama de oscilación de una suspensión blanda.

Fuente: realización propia.

### 3.1.2.3. Sistema rígido

Por el contrario, en un sistema configurado de forma rígido, es decir con sus elementos con mayor resistencia, el sistema de suspensión absorbe rápidamente el movimiento, pero esa energía potencial es transmitida directamente a la carrocería

del vehículo, generando sobre todo golpes y vibraciones muy fuertes que afectan el confort, sin embargo confieren estabilidad y seguridad.

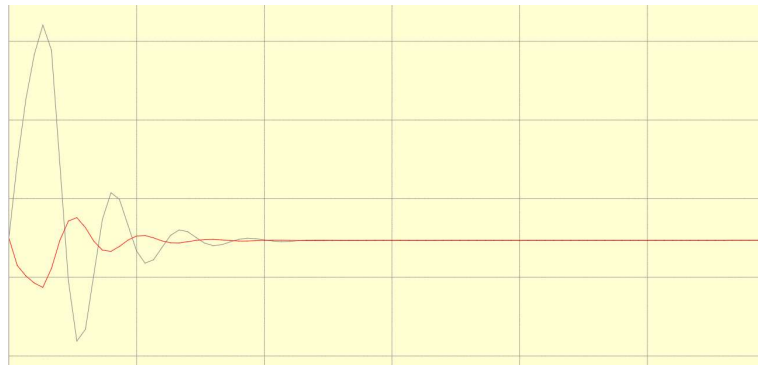


Figura 38. Diagrama de oscilación de una suspensión rígida.

Fuente: realización propia.

#### 3.1.2.4. Sistema ideal

Finalmente, un sistema de suspensión configurado correctamente, es capaz de encontrar ese equilibrio entre el confort y la seguridad, como se muestra en la figura, el movimiento oscilatorio va disminuyendo de forma progresiva y suavemente, lo que se traduce en las mejores condiciones de funcionamiento para un vehículo liviano común que este destinado a uso general.

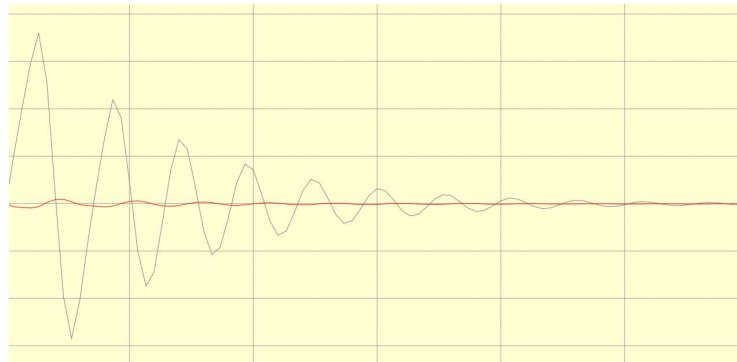


Figura 39. Diagrama de oscilación de una suspensión ideal.

Fuente: realización propia.

## **4. Capítulo IV. Importancia del sistema de suspensión en los vehículos.**

Una vez analizados los gráficos de la simulación dinámica y las animaciones de los posibles escenarios de configuración de un sistema de suspensión, se puede demostrar la importancia de cualquier sistema de suspensión en los vehículos comerciales. Una correcta configuración de los elementos llevara al vehículo a un equilibrio perfecto entre confort y seguridad. Sin embargo, ya que existen tantos sistemas de suspensión y aún más modelos de vehículos en el mundo como usuarios con sus respectivas necesidades, esta configuración adecuada dependerá del criterio del usuario y del técnico que recomiende la misma en base a un análisis profundo de que, para que, donde, cuanto y cuando se va utilizar el vehículo. Así, los factores principales en los que interviene el sistema de suspensión se detallan a continuación.

### **4.1. Confort**

La función más conocida del Sistema de suspensión de los vehículos será siempre brindar el mayor confort al pasajero, esto se logra mediante la relación entre masa suspendida y masa no suspendida en la que el mismo sistema divide el total de la masa del vehículo. La masa suspendida que está constituida por todo lo que está sobre los elementos elásticos del sistema y fija al chasis o carrocería como por ejemplo el motor, tanque de gasolina e interiores, en cambio la masa no

suspendida la constituyen las mismas ruedas, frenos, ejes y parte del tren motriz. (Alberdi).

Al mantener esta masa suspendida y rodar sobre una superficie irregular la idea es que los elementos debajo de la masa suspendida sean los que se muevan y transmitan este movimiento para que los elementos elásticos de la suspensión los absorban y en conjunto con los elementos de amortiguación puedan casi desaparecerlos. Esto hará que la masa suspendida se mantenga lo más estática posible o se mueva menos siempre hablando en sentido vertical, es decir, de arriba abajo. Este es el principio que otorgará confort a los ocupantes del vehículo y está basado en una relación física entre la frecuencia y la amplitud del movimiento (Figura 40). Las cuales son las que el sistema de suspensión debe equalizar o eliminar para que no se transmitan vibraciones.

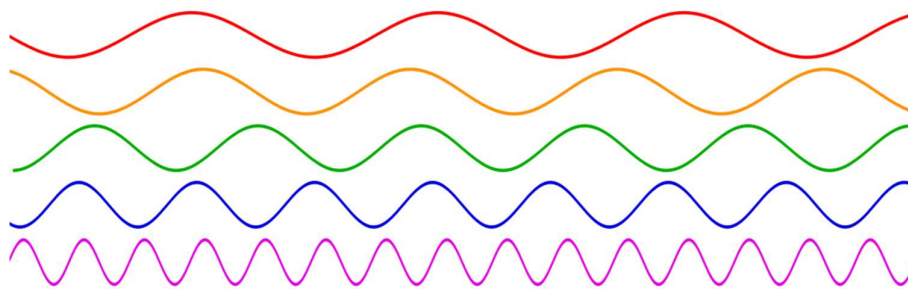


Figura 40. Diferentes frecuencias de onda de movimientos.

Fuente: [www.wikipedia.com](http://www.wikipedia.com)

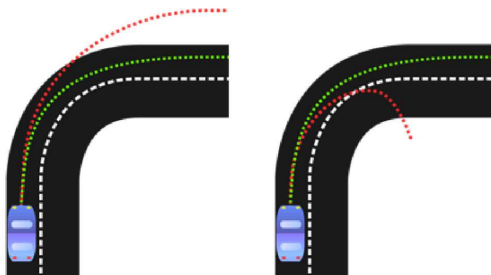
Entonces el diseño de se realiza tomando en cuenta un equilibrio entre confort necesario para los ocupantes que sería una suspensión blanda, y un control óptimo del vehículo atenuando o impidiendo los movimientos de la masa suspendida

con respecto al suelo, de manera que esta se mantenga lo más horizontal posible durante la marcha que será una suspensión rígida. (Chacon, 2010)

#### **4.2. Seguridad**

Dentro de las principales funciones de la suspensión esta brindar seguridad al vehículo, teniendo en cuenta como ya se ha mencionado que la mayoría de masa del automotor se encuentra suspendida por el sistema de suspensión, esta masa se transforma en un elemento de esfuerzos dinámicos ya que está en constante movimiento y es afectada, además de por la fuerza de gravedad, por fuerzas como la centrífuga y centrípeta por ejemplo en las curvas.

Específicamente en este apartado, cuando llevamos al vehículo por una curva además del sistema de dirección, el comportamiento del vehículo está directamente relacionado con el reglaje de la suspensión, es decir, que tan duros o blandos sean sus elementos y la relación entre estos mismos cambiarán de manera significativa el comportamiento del vehículo al transitar por una curva, produciendo los fenómenos de sobre o sub viraje según sea el caso, como se muestra en la figura.



*Figura 41. Comportamiento de un vehículo en curva, a la izquierda sub-viraje a la derecha sobre-viraje.*

*Fuente: Javier Arranz.*

Se dice que el vehículo ha sufrido el fenómeno de sobre-viraje cuando las ruedas traseras no siguen la trayectoria de las ruedas delanteras, sino que patinan hacia fuera de la curva, provocando que el frente del vehículo vire más de lo deseado y termine realizando lo que se conoce popularmente como un trompo, como se indica en la Figura 41. Por otro lado, el sub-viraje es el fenómeno contrario donde las ruedas delanteras no siguen la trayectoria de la curva o se rechaza a tomar la curva y tienden a llevar al vehículo hacia afuera de la misma, provocando que pierda o que se salga de la calzada o invada el carril de circulación contraria.

Ambos efectos son los más comunes en la pérdida de control del vehículo y están sumamente relacionados al comportamiento de la suspensión del vehículo, ya que de esto depende mucho la tracción que se pueda generar entre las ruedas y el piso. Si la suspensión es demasiado blanda suele presentarse más usualmente el sobre-viraje ya que en el frenado antes de la curva la masa suspendida se traslada hacia la parte delantera del automóvil haciendo que pierdan tracción las ruedas traseras y dándoles demasiada tracción a las delanteras. Por el contrario, con una suspensión demasiado dura esta misma masa suspendida no es capaz de

trasladarse lo suficiente para darle tracción a las ruedas delanteras que son las direccionales y el vehículo simplemente no tomara la curva.

Sin embargo, en la actualidad la mayoría de fabricantes programan sus vehículos para que tengan algo de sobre o de sub-viraje, y con la principalmente de sistemas como el Control Electrónico de Estabilidad (ESC por sus siglas en inglés), el Sistema Anti Bloqueo de Frenos (ABS por sus siglas en inglés) controlan el comportamiento del vehículo. Además, con la incorporación de suspensiones controladas electrónicamente pasivas o activas la seguridad que se otorga a los ocupantes de los vehículos equipados con este tipo de sistemas que son cada vez más comunes en nuestro mercado hacen que el sistema de suspensión se convierta en un pilar fundamental para la seguridad del vehículo y sus ocupantes.

En otro apartado de seguridad que tiene gran importancia el comportamiento de la suspensión del vehículo es en la eficiencia de frenado, esto se da de igual manera por como se comporta la relación de la masa suspendida con la no suspendida y como estas distribuyen los pesos sobre los ejes del vehículo tomando en cuenta que los fabricantes ya balancean la capacidad de frenado de los vehículos en la mayoría de casos utilizando elementos más eficientes o de mayor dimensión en la parte delantera que en la trasera .

Una suspensión demasiado blanda en una maniobra de frenado sobrecarga los frenos del eje delantero lo que puede ocasionar un sobrecalentamiento de los mismos o pérdidas de control, por el contrario, una suspensión demasiado rígida no

deja que se desplacen las masas del vehículo lo que ocasionaría que se pierda la tracción del vehículo si tomamos en cuenta que en este caso parte fundamental del sistema de frenado son las mismas llantas que están montadas en las ruedas, si no reciben el peso necesario por más que tengan aun labrado suficiente perderán adherencia.



Figura 42. Comportamiento en el Frenado.

Fuente realización propia.

En ambos casos se ha tocado el sistema de suspensión, pero solo tomando en cuenta el movimiento longitudinal, es decir, de adelante hacia atrás de las masas sin embargo, como se mencionó anteriormente el comportamiento de estas masas es dinámico y en la mayoría de casos también intervendrá el traslado de estas masas en sentido transversal o de lado a lado del vehículo sobre todo mientras circula por curvas.

En este traslado también tiene mucho que ver el sistema de suspensión, ofreciendo mayor estabilidad y por lo tanto seguridad a los ocupantes, de igual manera que en los casos anteriores, se debe tomar en cuenta la rigidez del sistema, en un automóvil con suspensión blanda el movimiento lateral será mayor, no obstante tenemos que tomar en cuenta que éste es también necesario este



movimiento pues otorgará tracción a la llanta pero si llega a superar cierto grado de inclinación relacionado con el centro de gravedad del vehículo, las ruedas del lado contrario se despegarán del piso perdiendo tracción o incluso puede producir un volcamiento, a esta característica se la llama comúnmente inestabilidad.

Por el lado contrario si el vehículo cuenta con una configuración de la suspensión demasiado rígida, este movimiento no será perceptible visualmente, sin embargo, se tratará de una energía potencial acumulada que al ser descargada también puede producir volcamiento o pérdida de tracción. En ambos casos hablamos solo sobre el comportamiento en una curva, pero estos mismos comportamientos se verán multiplicados en un camino sinuoso con varias curvas en sentidos contrarios, entonces será el sistema de suspensión el elemento más importante para la seguridad del vehículo y sus ocupantes.

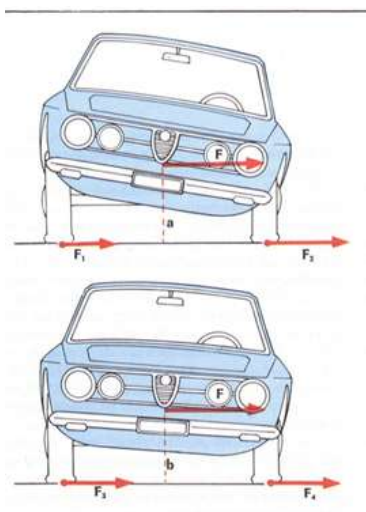


Figura 43. Comportamiento lateral de la masa del vehículo.

Fuente: [www.motorgiga.com](http://www.motorgiga.com)

En todos los casos anteriores se debe tomar en cuenta que los elementos de amortiguación del sistema son también parte primordial del comportamiento pues evitan que los traslados de masas de los que se ha venido hablando sean menos bruscos o violentos. Y al contrario de lo que normalmente se piensa no son los responsables de hacer una suspensión blanda o dura sino más bien controlan la velocidad de reacción de la misma frente a estos traslados de fuerza.

## CONCLUSIONES

- Después del trabajo realizado, se puede aseverar que el sistema de suspensión es uno de los más importantes en un vehículo de cualquier tipo ya que es el encargado de conectar el mismo con el suelo, por lo que el estado y configuración de este sistema es de suma importancia y como profesionales en el campo de la Electromecánica Automotriz es necesario conocer profundamente su funcionamiento, para poder diagnosticar, mantener o incluso modificarlo.
- Generalmente, el común de personas y muchos profesionales solo toman en cuenta los amortiguadores del vehículo para hacer diagnósticos del sistema de suspensión, sin embargo, al ser un sistema lo componen muchos más elementos que también necesitan interés, inspección, mantenimiento e incluso reemplazo.
- Todos los fabricantes gastan ingentes recursos en diseñar y configurar el mejor sistema de suspensión para sus vehículos, aunque no es un elemento atractivo para el usuario es de suma importancia para la seguridad y confort del mismo, por lo que su desarrollo, aunque se trate de un principio básico de funcionamiento, el avance tecnológico también está presente en este sistema, por lo que es importante la actualización de conocimientos es una tarea primordial para el profesional.

- Para plantear una correcta configuración de un sistema de suspensión es necesario primero conocer profundamente como funciona desde el aspecto conceptual hasta la práctica, sin embargo esta última resulta compleja de evidenciar sin un simulador ya que requiere que el vehículo se encuentre en movimiento, entonces, para este cometido resultan de gran utilidad el empleo de tecnologías de otras disciplinas que aporten al correcto entendimiento de este funcionamiento.
  
- Cuando una suspensión se encuentra bien configurada, el compromiso de la misma se encuentra en encontrar el equilibrio perfecto entre confort y seguridad, una suspensión demasiado blanda confiere gran comodidad al ocupante disminuyendo la cantidad de movimiento de la carrocería, sin embargo, puede restar características de seguridad, por el contrario, una suspensión rígida, otorga gran seguridad y sobre todo control del vehículo, pero también transmite demasiado movimiento al ocupante. Como se menciona anteriormente, los fabricantes buscan este equilibrio, sin embargo, esto resulta teórico ya que, con el tiempo, como usuarios muchas veces es necesario adaptar el sistema al contexto donde se usará el automotor.
  
- Como profesionales en el campo, se deben tomar en cuenta muchos factores para modificar o reemplazar algún elemento del sistema de suspensión de cualquier vehículo. Se debe evaluar cuál será la utilidad del vehículo, el contexto donde se va a utilizar, la utilidad del mismo. Es decir, no es posible solamente cambiar algún componente sin pensar que este pertenece a un

sistema cuyas partes están interrelacionadas entre si y cada uno afecta a los otros durante el funcionamiento.

- Resulta interesante averiguar sobre sistemas de suspensión activas donde todo el comportamiento se va adaptando progresivamente a las condiciones de uso. Tecnología como sensores, actuadores, bombas y materiales inteligentes, intervienen asegurando cumplir mejor con las especificaciones necesarias mejorando el comportamiento del vehículo en cualquier situación, pero esto obliga al profesional a mantenerse actualizado y a relacionarse con profesionales en otras áreas para entender el funcionamiento de los materiales y tecnología que utilizan estos sistemas.
  
- Este tipo de estudios abren la puerta para, a partir del conocimiento del funcionamiento de los sistemas de suspensión tradicionales, se proponga nuevos estudios más detallados de sistemas con nuevas tecnologías con trabajos sobre demostraciones prácticas de los mismos y modelos. Además, deja también abierto trazado el camino para el posible diseño e implementación de nuevos sistemas en equipos interdisciplinarios.

## RECOMENDACIONES

- Después de concluido este proyecto se recomienda la inclusión de programas de simulación dinámica de elementos finitos en el pensum de la carrera de Electromecánica Automotriz, pues es una herramienta muy útil para reconocer como se comportan diferentes sistemas del vehículo de manera didáctica y controlada donde se puede apreciar de mejor manera el funcionamiento de estos.
- Los proyectos donde se pueden estudiar más detalladamente el funcionamiento de algún sistema dentro de un vehículo son sobretodo útiles para entender y profundizar en los conocimientos de los mismos y de esta manera poder preparar diagnósticos y recomendaciones en el ejercicio profesional.
- Los profesionales en Electromecánica Automotriz deben interesarse y conocer sobre todos los sistemas de los vehículos, sin embargo, se recomienda el estudio de cada uno de los sistemas independientemente ya que abre la posibilidad de especializarse en cualquiera de ellos para realizar trabajos más precisos y redituables.
- Se debe dar mayor importancia al sistema de suspensión de los vehículos ya que actualmente este es parte primordial de la seguridad del mismo, lo que

significa que su correcto funcionamiento garantiza que los ocupantes del vehículo estarán a salvo mientras este se encuentre en funcionamiento.

- Las nuevas tecnologías deben ser motivo de estudio tanto dentro de las aulas como en los talleres como en las prácticas. para preparar profesionales calificados para enfrentarse a un mercado cada vez más competitivo. Por lo que recomienda tener capacitados y actualizados a los profesionales para que puedan preparar a estudiantes de manera competente.

## REFERENCIAS BIBLIOGRÁFICAS Y WEBLOGRAFÍA

Aficionados a la Mecánica. (2014). *Modelos de Suspensión Mecánica*. Obtenido de Aficionados a la Mecánica: <http://www.aficionadosalamecanica.net/suspension3.htm>

Aficionados a la Mecánica. (2014). *Suspensión: Componentes*. Obtenido de Aficionados a la Mecánica: <http://www.aficionadosalamecanica.net/suspension2.htm>

Alberdi, J. (s.f.). *Amortiguadores y Suspensión*. Universidad de Navarra, Navarra.

Arellano, C. (s.f.). *Sistemas de Dirección y Suspensión del Automovil*. Centro Educativo Salecianos Talca.

Arias, M. (s.f.). *Mecanica del Automovil*. Obtenido de Al Muro: <http://www.almuro.net/sitios/Mecanica/suspension.asp?sw12=1>

Chacon, V. (2010). *Diseño de una Suspensión para un Vehículo Automóvil Basada en Amortiguadores Magneto - Reológicos*. Universidad Carlos III, Madrid.

Como Funciona Un Auto. (2016). *Cómo Funciona la Suspensión de un Auto*. Obtenido de Como Funciona Un Auto: <https://www.comofuncionaunauto.com/aspectos-basicos/como-funciona-la-suspension-de-un-auto>

*Definiciones ABC*. (2016). Obtenido de <http://www.definicionabc.com/economia/oscilacion.php>

Gabriel Amortiguadores y Struts. (s.f.). *Sistemas de Suspensión*. Obtenido de Gabriel México: <http://www.gabriel.com.mx/ES/Asesoriatecnica/Paginas/Sistemadesuspension.aspx>

Helguera, I. (2009). *Un Nuevo Modelo De Simulación Para Vehículos Con 4 Ruedas Motrices Y Directrices Basado En La Dinámica De Fricción De La Rueda Con El Pavimento*. Universidad Pontificia Comillas, Escuela Técnica Superior de Ingeniería, Madrid.

Lema, J. (15 de Junio de 2013). *Sistema de Suspensión*. Obtenido de Todo Mecanicaa - Blogspot: [http://todomecanicaa.blogspot.com/p/blog-page\\_5285.html](http://todomecanicaa.blogspot.com/p/blog-page_5285.html)

Loaiza, C. (01 de Abril de 2013). *El ABC de la suspensión de un vehículo*. Obtenido de Sura: <http://www.sura.com/blogs/autos/abc-suspension-vehiculos.aspx>

Maggiolo, D. (2014). *Escuela Universitaria de Música*. Obtenido de <http://www.eumus.edu.uy/docentes/maggiolo/acuapu/osc.html#top>



Martínez, E. (2013). *Cálculo de resortes helicoidales de compresión*. Universidad de Cartagena.

*Mecánica del Automóvil*. (13 de Marzo de 2009). Obtenido de Blogspot: <http://mecanicayautomocion.blogspot.com/2009/03/sistema-de-suspension.html>

Real Academia Española. (2016). *Diccionario de la Lengua Española*. Obtenido de <http://dle.rae.es>

*Sabelotodo*. (23 de Febrero de 2013). Obtenido de <http://www.sabelotodo.org/automovil/suspension.html>

## GLOSARIO

**ABS.** del alemán Antilockiersystem, es un conjunto de dispositivos que hacen variar la fuerza de frenado en cada llanta del vehículo para evitar que se bloqueen y pierdan adherencia con el suelo.

**Amplitud de movimiento.** En física, en el movimiento oscilatorio es la medida de la variación máxima del desplazamiento del cuerpo en un ciclo. La distancia entre el punto medio o cero y el punto más alejado de la onda.

**Bache.** Según la Real Academia de la lengua se trata de un hoyo o desigualdad en el pavimento de las calles, carreteras o caminos.

**Camber.** Es la medida angular que representa la inclinación de la rueda con respecto a la perpendicular al suelo y se ve desde el frente del vehículo. La medida corresponde a  $0^\circ$  si es totalmente perpendicular negativo cuando esta inclinada hacia adentro y positivo cuando lo está hacia afuera

**Carrocería.** Parte exterior metálica o plástica de u vehículo que recubre los componentes como el motor y en cuyo interior encierra a los pasajeros y la carga

**Caster.** Es la medida angular conformada entre el eje de dirección del vehículo y la rueda, ayuda a que la rueda se mueva hacia adelante sin desviarse hacia los lados, conocido también como ángulo de alineación

**Chasis.** Es la estructura interna que sostiene y da rigidez al vehículo, sería lo mismo que es el esqueleto para los seres animales. Actualmente se usa en vehículos pesados y de carga, en el resto se ha unido a la carrocería para conformar lo que conocemos como compacto.

**ECU.** Del inglés Engine Control Unit. La Unidad de control de motor es una computadora que controla electrónicamente varios aspectos del funcionamiento del vehículo, interpretando señales que provienen de sensores de diferentes partes del mismo y accionando actuadores para mantener en correcto funcionamiento todos los sistemas del automotor.

**Análisis por elementos finitos.** Es una técnica de simulación por computador usada en ingeniería para calcular estructuras y análisis energéticos en diferentes sistemas basados en una técnica matemática de progresión.

**Frecuencia de movimiento.** en física, en el movimiento oscilatorio se refiere a las veces que se repite un ciclo del movimiento en un determinado lapso de tiempo.

**Keyframe.** En animación y producción de video se refiere a un punto clave en una línea de tiempo donde se define el inicio o final de una acción o modificación.

**Masa no suspendida.** En el sistema de suspensión, se refiere a todas las partes que están por debajo del elemento elástico de la misma, como las mesas, las ruedas y los ejes. Es decir, son los elementos que se encuentran presionados hacia el piso por el elemento elástico del sistema.

**Masa suspendida.** En el sistema de suspensión, se refiere a todas las partes que quedan por encima del elemento elástico del sistema, es decir, las que están aplicando fuerza sobre este elemento como la carrocería, chasis, motor y etc.

**Oscilación.** Del verbo oscilar, que significa movimientos de vaivén a manera de péndulo con más o menos regularidad.

**Renderizar.** Es un término usado para referirse al proceso de generar una imagen desde un modelo. Es utilizado por animadores o productores audiovisuales y en programas de diseño en tres dimensiones. El producto final es una imagen o video.

**Resonancia.** Es un fenómeno que se produce cuando un cuerpo que es capaz de oscilar es sometido a una fuerza periódica, cuyo periodo de oscilación se acerca al periodo característico dicho cuerpo, en el cual una fuerza relativamente pequeña aplicada repetidamente hace que la amplitud del movimiento se haga muy grande.

**Sobre viraje.** Es el fenómeno de deslizamiento del eje trasero que puede ocurrir en un automóvil al tratar de tomar una curva.

**Sub viraje.** Es la tendencia a seguir recto o no curvar que presenta un vehículo cuando transita por una curva produciendo que el eje delantero o directriz se deslice hacia afuera de la curva.

**TCS.** del inglés Traction Control System, el Sistema de control de tracción es un sistema de seguridad activo que previene que las ruedas del vehículo patinen en cualquier situación.