

**UNIVERSIDAD SAN FRANCISCO DE QUITO USFQ**

**Colegio de Posgrados**

**Verticalización de molares con Sistema de cantilever doble: Análisis de elementos  
finitos**

**Giuliana Valeria Márquez Reyes**

**Cristina Oliveira, Especialista en Ortodoncia**

**Director de Trabajo de Titulación**

Trabajo de titulación de posgrado presentado como requisito

para la obtención del título de Especialista en Ortodoncia

Quito, 12 de mayo de 2017

UNIVERSIDAD SAN FRANCISCO DE QUITO USFQ

COLEGIO DE POSGRADOS

HOJA DE APROBACIÓN DE TRABAJO DE TITULACIÓN

Verticalización de molares con Sistema de cantilever doble: Análisis de elementos finitos

Giuliana Valeria Márquez Reyes

Firmas

Cristina Oliveira,

Especialista en Ortodoncia.

Director del Trabajo de Titulación

Gerson Cabezas,

Master en Ortodoncia.

Director del Programa de Ortodoncia

Fernando Sandoval, Dr.

Cirujano oral y maxilofacial

Decano de la Escuela de Odontología

Hugo Burgos, PhD.

Decano del Colegio de Posgrados

---

---

---

---

Quito, 12 de mayo de 2017

**© Derechos de Autor**

Por medio del presente documento certifico que he leído todas las Políticas y Manuales de la Universidad San Francisco de Quito USFQ, incluyendo la Política de Propiedad Intelectual USFQ, y estoy de acuerdo con su contenido, por lo que los derechos de propiedad intelectual del presente trabajo quedan sujetos a lo dispuesto en esas Políticas.

Asimismo, autorizo a la USFQ para que realice la digitalización y publicación de este trabajo en el repositorio virtual, de conformidad a lo dispuesto en el Art. 144 de la Ley Orgánica de Educación Superior.

Firma del estudiante:

---

Nombre:

Giuliana Valeria Márquez Reyes

---

Código de estudiante:

124622

---

C. I.:

1718614306

---

Lugar, Fecha

Quito, mayo 2017

---

## Dedicatoria

A mis padres por haberme apoyado en todo este proceso largo de estudio y haberme impulsado a seguir con empeño y responsabilidad esta hermosa especialidad.

## Agradecimientos

Al Ingeniero José Antonio Stadler Román por contribuir en una parte esencial de este estudio como fue la realización del diseño virtual y de las simulaciones del movimiento dentario.

Al Ingeniero Salim Abedrabo por ayudar en el proceso técnico de la parte experimental de la investigación.

A la Dra. Cristina Oliveira quien fue mi Directora de Tesis

## Resumen

La verticalización de molares ha sido catalogada como un reto clínico ya que es un tratamiento que presenta una extrema complejidad y varios efectos indeseables. Uno de dichos efectos es la extrusión del molar al enderezarlo pues con la mayoría de los sistemas empleados no se tiene un correcto control vertical. El tratamiento de verticalización se realiza en pacientes que han perdido piezas dentales, sobretodo molares o premolares, lo cual provoca que los molares adyacentes se mesioinclinen, que haya interferencias oclusales y bolsas periodontales con pérdida ósea a mediano plazo. De esta manera, se hace necesario el enderezamiento para normalizar la oclusión y la salud periodontal. El objetivo de este estudio fue determinar el sistema de fuerzas y efectos que provoca la aplicación del cantilever doble en la verticalización de un molar ya que este sistema ha sido utilizado clínicamente con el fin de verticalizar sin provocar extrusión. Es así que se pretende verificar si es que existe un movimiento de intrusión e identificar las presiones que se ejercen en el ligamento periodontal al aplicar el sistema de fuerzas. Dicho objetivo se va a cumplir mediante un estudio de elementos finitos que consiste en la creación de estructuras virtuales que semejan exactamente las mismas características de un objeto real. Estas estructuras contienen un sinnúmero de elementos y nodos en los que se realizan varias operaciones matemáticas al realizar la simulación para obtener los resultados de movimiento, fuerza y presiones. Después de la realización de varias simulaciones se verificó que el cantilever doble no solamente tiene la capacidad de evitar la extrusión del molar sino también la de provocar un promedio de 1.29mm de intrusión de la pieza. Asimismo, se verificó que existen grandes áreas de compresión y tensión en varias zonas del molar y del tubo.

## Abstract

Molar uprighting has been classified as a clinical challenge since it is a treatment that presents extreme complexity and several undesirable effects. One of these effects is the extrusion of the molar because most of the systems used does not have a correct vertical control. The uprighting treatment is performed in patients who have lost teeth, especially molars or premolars, which causes the adjacent molars to be mesioinclined, occlusal interferences and periodontal pockets with bone loss in the medium term. In this way, straightening of molars is necessary to normalize occlusion and periodontal health. The objective of this study is to determine the forces and effects that causes the application of double cantilever in the molar uprighting since this system has been used clinically to straighten without causing extrusion. Thus, it is sought to verify if there is an intrusion movement and to identify the pressures exerted on the periodontal ligament when applying the force system. This objective will be fulfilled through a study of finite elements that consists in the creation of virtual structures that look exactly like the real object. These structures contain several elements and nodes in which several mathematical operations are performed when the simulation is running. All these to obtain the results of movement, force and pressures. After performing several simulations, it was verified that the double cantilever has not only the ability to avoid molar extrusion but also to cause an average of 1.29mm of molar intrusion. Also, it was verified that there are large areas of compression and tension in several zones of the molar and the tube.

## Tabla de Contenidos

<b>Dedicatoria .....</b>	<b>4</b>
<b>Agradecimientos.....</b>	<b>5</b>
<b>Resumen .....</b>	<b>6</b>
<b>Abstract.....</b>	<b>7</b>
<b>Índice de TABLAS.....</b>	<b>11</b>
<b>Índice de Figuras .....</b>	<b>12</b>
<b>Introducción.....</b>	<b>17</b>
Justificación.....	21
Objetivos.....	23
General. ....	23
Específicos. ....	23
Hipótesis .....	24
<b>Revisión de la Literatura .....</b>	<b>25</b>
Generalidades de Movimiento dentario .....	25
1. Área de compresión. ....	27
2. Área de tensión.....	28
Reabsorción radicular .....	35
1. Reabsorción fisiológica.....	36
2. Reabsorción patológica.....	37
1. Fase inicial.....	39
2. Fase posterior .....	39
Verticalización de molares .....	40
Pérdida de molares. ....	41



Impactación de molares.....	44
Objetivos mecánicos de la verticalización de molares.....	46
Aparatos para verticalizar molares.....	51
Verticalización con componente extrusivo.....	51
Verticalización con componente intrusivo.....	55
Verticalización con componente mesiodistal.....	59
Sistemas de anclaje para verticalización de molares.....	60
Análisis de elementos finitos.....	60
Elemento finito.....	61
Nodo.....	61
Malla.....	62
<b>Metodología y Diseño de la investigación.....</b>	<b>64</b>
Tipo de estudio.....	64
Muestra.....	64
Criterios de inclusión.....	64
Criterios de exclusión.....	64
Metodología.....	65
<b>Resultados.....</b>	<b>90</b>
Análisis de movimientos en los ejes X, Y, Z.....	90
Simulación 1.....	90
Simulación 2.....	94
Simulación 3.....	97

	10
Simulación 4. ....	99
Análisis de esfuerzos .....	101
Simulación 1. ....	102
Simulación 2. ....	104
Simulación 3. ....	109
<b>Discusión .....</b>	<b>115</b>
<b>Conclusiones .....</b>	<b>118</b>
<b>Recomendaciones .....</b>	<b>119</b>
<b>Referencias Bibliográficas .....</b>	<b>120</b>

## Índice de TABLAS

Tabla 1: Propiedades mecánicas de los materiales usados en el estudio. Obtenido de (Caballero, y otros, 2015) (Parra & Rivadeneira, 2013).....	86
Tabla 2: Cantidad de movimiento en los ejes X, Y, Z .....	101
Tabla 3: Estrés en el segundo molar mesioinclinado (Kgf/mm <sup>2</sup> ) .....	114

## Índice de Figuras

Figura 1: verticalización del molar con movimiento de corona a distal, manteniendo la raíz mesial en la posición. Obtenido de: (Locks, Locks, & Locks, 2015).....	49
Figura 2: verticalización del molar con centro de rotación en el ápice de la raíz distal y distalización de la corona. Obtenido de: (Locks, Locks, & Locks, 2015).....	49
Figura 3: verticalización con extrusión de ambas raíces, sin control vertical. Obtenido de: (Locks, Locks, & Locks, 2015).....	49
Figura 4: verticalización del molar con centro de rotación en la corona, mesialización raíces. Obtenido de: (Locks, Locks, & Locks, 2015).....	50
Figura 5: verticalización con movimiento de corona a distal y raíz a mesial. Obtenido de: (Locks, Locks, & Locks, 2015).....	50
Figura 6: mesialización del molar. Obtenido de: (Locks, Locks, & Locks, 2015).....	51
Figura 7: Verticalización del molar con uso de microimplante, botón y resorte. Obtenido de: (Locks, Locks, & Locks, 2015).....	56
Figura 8: Verticalización del molar con distalización usando microimplante y resorte de TMA. Obtenido de: (Oliveira, Melo Pithon, & Lacerda dos Santos, 2013).....	57
Figura 9: Verticalización del molar con sistema doble cantilever y microimplante. Obtenido de: (Locks, Locks, & Locks, 2015).....	59
Figura 10: Elemento. Obtenido de: (Parra & Rivadeneira, 2013).....	61
Figura 11: Malla en molar 47. Software Autodesk Inventor Professional 3D.....	62
Figura 12: Calibrador digital marca TRUPER.....	65
Figura 13: Dientes reales.....	65
Figura 14: Medición de los dientes con el calibrador digital marca TRUPER.....	66

Figura 15: Diseño de caras vestibular y proximal de incisivo central inferior en el Software Autodesk Inventor Professional 3D.....	67
Figura 16: Diseño de caras vestibular y proximal de incisivo lateral inferior en el Software Autodesk Inventor Professional 3D.....	68
Figura 17: Diseño de caras vestibular y proximal de canino inferior en el Software Autodesk Inventor Professional 3D.....	68
Figura 18: Diseño de caras vestibular y proximal de premolares inferior en el Software Autodesk Inventor Professional 3D.....	69
Figura 19: Diseño de caras vestibular y proximal de primer molar inferior en el Software Autodesk Inventor Professional 3D.....	70
Figura 20: Diseño de caras vestibular y proximal de segundo molar inferior en el Software Autodesk Inventor Professional 3D.....	70
Figura 21: Diseño 3D de los dientes.....	71
Figura 22: Diseño de conductos radiculares en el Software Autodesk Inventor Professional 3D.....	72
Figura 23: Mandíbula real.....	73
Figura 24: Diseño del hueso mandibular en el Software Autodesk Inventor Professional 3D.....	74
Figura 25: Diseño del alveolo en el hueso mandibular.....	75
Figura 26: Mandíbula virtual.....	75
Figura 27: Segundo molar con ligamento periodontal.....	76
Figura 28: Diseño de la cara lateral del bracket en el Software Autodesk Inventor Professional 3D.....	76

Figura 29: Diseño de la cara superior del bracket en el Software Autodesk Inventor Professional 3D.....	77
Figura 30: Bracket virtual .....	77
Figura 31: Diseño tubo simple en el Software Autodesk Inventor Professional 3D .....	78
Figura 32: Tubo simple virtual .....	78
Figura 33: Diseño tubo doble en el Software Autodesk Inventor Professional.....	79
Figura 34: Tubo doble virtual .....	79
Figura 35: Diseño de primer cantilever en el Software Autodesk Inventor Professional 3D .....	80
Figura 36: Primer cantilever virtual .....	80
Figura 37: Diseño del segundo cantilever en el Software Autodesk Inventor Professional 3D .....	81
Figura 38: Segundo cantilever virtual .....	82
Figura 39: Diseño del tubo criss cross en el Software Autodesk Inventor Professional 3D. ....	82
Figura 40: Tubo criss cross virtual.....	83
Figura 41: Diseño de arco 0.019 x 0.025'' en el Software Autodesk Inventor Professional 3D .....	83
Figura 42: Arco 0.019 x .025'' virtual.....	84
Figura 43: Caso armado virtualmente .....	85
Figura 44: Mallado del caso clínico virtual. Como se puede observar la malla tiene 330573 elementos y 560759 nodos. ....	87
Figura 45: Mallado del segundo molar a verticalizar. En este caso, el molar posee 36071 elementos y 60524 nodos.....	87

Figura 46: Sistema de fuerzas en el molar .....	88
Figura 47: Arco para simulación .....	90
Figura 48: Movimiento del molar 47 en el eje X. Simulación 1.....	91
Figura 49: Movimiento del molar 47 en el eje Y. Simulación 1.....	92
Figura 50: Movimiento del molar 47 en el eje Z. Simulación 1.....	93
Figura 51: Movimiento del molar 47 en el eje X. Simulación 2.....	94
Figura 52: Movimiento del molar 47 en el eje Y. Simulación 2.....	95
Figura 53: Movimiento del molar 47 en el eje Z. Simulación 2.....	96
Figura 54: Movimiento del molar 47 en el eje X. Simulación 3.....	97
Figura 55: Movimiento del molar 47 en el eje Y. Simulación 3.....	97
Figura 56: Movimiento del molar 47 en el eje Z. Simulación 3.....	98
Figura 57: Movimiento del molar 47 en el eje X. Simulación 4.....	99
Figura 58: Movimiento del molar 47 en el eje Y. Simulación 4.....	100
Figura 59: Movimiento del molar 47 en el eje Z. Simulación 4.....	101
Figura 60: Análisis de esfuerzos. Simulación 1.....	102
Figura 61: Análisis de esfuerzos. Simulación 1.....	103
Figura 62: Factor de Seguridad .....	104
Figura 63: Estrés en tensión en la corona. Simulación 2.....	105
Figura 64: Estrés en tensión en la raíz. Simulación 2.....	106
Figura 65: Estrés en tensión en el tubo. Simulación 2.....	106
Figura 66: Estrés en compresión en la corona. Simulación 2.....	107
Figura 67: Estrés en compresión en la raíz. Simulación 2 .....	108
Figura 68: Estrés en compresión en el tubo. Simulación 2 .....	109
Figura 69: Estrés en tensión. Simulación 3.....	110

Figura 70: Estrés en tensión de raíz. Simulación 3 .....	111
Figura 71: Estrés en tensión del tubo. Simulación 3.....	112
Figura 72: Estrés en compresión de la corona. Simulación 3.....	113
Figura 73: Estrés en compresión de la raíz. Simulación 3 .....	113
Figura 74: Estrés en compresión del tubo. Simulación 3 .....	114



## Introducción

A través del tiempo, los seres humanos han intentado dar una solución a las afecciones dentales; entre las cuales están las mal posiciones. Hay evidencia paleontológica que afirma la existencia de patologías orales de nuestros antepasados y de diversos intentos de atención odontológica de brujos o curanderos. (Canut, 2005)

Los dientes en una mal posición siempre han sido un problema para el ser humano pues se consideraba una característica de fealdad; sobretodo, para la mujer. Desde el año 1000 a. C. han habido intentos para corregir dicha alteración. Se han encontrado ciertas excavaciones en Grecia e Italia de aparatos ortodóncicos primitivos que se hacía utilizar a las personas para corregir apiñamientos. También en Roma en el año 1 A.D., Celsio hacía que sus pacientes presionarán el diente continuamente para corregir su posición. Otros practicaban la luxación dentaria como método para mover el diente a su posición correcta. Es así que en el año 1728 Fauchard publica su libro “Tratamiento de las irregularidades dentarias” y presenta un aparato de su invención para corregir las mal posiciones. A este se lo conoció como la “bandellette de Fauchard”. Hunter fue el primero en dar una explicación biológica sobre el movimiento de los dientes al afirmar que ellos pueden posicionarse de manera irregular, pero que se los puede corregir. En el año de 1815, Delabarre tuvo una noción sobre la participación de la inflamación en el movimiento dentario. (Canut, 2005) (Graber, 2006) (Proffit, Fields, & Sarver, 2008) (Davidovitch, 1991)

A finales del siglo XIX, Edward Angle desarrollo los principios de oclusión dentro de la especialidad de ortodoncia y puso énfasis en conseguir funcionalidad oclusal en sus pacientes, así como también, clasificó los tipos de maloclusiones. Simultáneamente, en

los años de 1904/1905 se estaban realizando estudios sobre la fisiología del movimiento dental; uno de los cuales fue el de Sandstedt que concluyó que los cambios inducidos por la aplicación de fuerza solo se presentaron en el ligamento periodontal y su margen de hueso alveolar. Por otro lado, Shwartz recomendó el uso de fuerzas ligeras, a las cuales las denominó como no mayores a la presión de los capilares sanguíneos: 15-20 mmHg o 20-26gr/cm<sup>2</sup> de superficie radicular. (Proffit, Fields, & Sarver, 2008) (Davidovitch, 1991) (Meikle, 2006)

Más tarde se dieron varios cambios dentro de la especialidad, uno de los cuales lo patrocinó Charles Tweed al publicar un artículo en el año de 1946 desmintiendo la enseñanza de Angle sobre el tratamiento sin extracciones ya que comprobó, tras varios años de estudio, que los dientes deben estar dentro de sus bases óseas. No pasó mucho tiempo para que se introdujera el concepto de relación céntrica dentro del tratamiento de las maloclusiones dentarias; de manera que, el resultado sea una oclusión estable, estética y con el asentamiento de los cóndilos correctamente dentro de sus fosas glenoideas. Años más tarde, el Dr. Larry Andrews creó el aparato de arco recto basado en la aplicación de la información requerida en los tres planos del espacio (inclinación, torque e in/out) en el bracket, sistema que se popularizó y tiene vigencia hasta hoy en día. (Proffit, Fields, & Sarver, 2008) (Roth, 1976) (Tweed & Tucson, 1946)

La mayoría de estos tratamientos y avances tecnológicos se aplicaba en pacientes de entre 7 a 16 años, ya que eran éstos los que buscaban un tratamiento ortodóntico. Hoy en día existe un mayor número de pacientes adultos que buscan estética, confort, pero sobretodo, un tratamiento rápido. Los pacientes adultos sufren de maloclusiones que se originan de dos fuentes: **1)** las maloclusiones que ocurren durante el período de

desarrollo oclusal, que pueden empeorar por la edad y 2) el resultado del deterioro continuo de la dentición permanente relacionado con la edad. En la década de 1970 era muy limitada la literatura sobre el tratamiento ortodóntico en el adulto, a tal punto que solo se conocía un artículo publicado por Calvin Case del año 1921. Sin embargo, en años posteriores se dio una mayor importancia a las técnicas y biomecánicas utilizadas en el tratamiento del adulto ya que ha sido creciente la llegada de pacientes de 40 a 70 años que buscan procedimientos odontológicos más conservadores que mejoren su estética de la sonrisa y la función oclusal. La literatura sobre tratamientos ortodónticos en el adulto habla mayormente sobre la relación de la biomecánica ortodóntica y la salud de los tejidos periodontales, ya que es bien conocido que con el transcurso de la edad existen varios cambios en dichos tejidos, como desplazamientos apicales, deterioro en el sistema de fibras periodontales, alteraciones en el proceso de remodelación de hueso que conlleva a la creación de “espacios de remodelado”<sup>1</sup>. Estas situaciones clínicas hacen que el tratamiento ortodóntico en el adulto sea más complicado. (Melsen, 2013) (Harfin, 2005)

Una de las maloclusiones comunes en los adultos es la mesioinclinación de molares por la pérdida prematura de piezas adyacentes. Es muy importante valorar el tiempo transcurrido desde la pérdida de la pieza, ya que el grado de inclinación que puede tener un segundo molar a los pocos meses de la pérdida del primer molar va a ser mucho menor si es que la comparamos con la inclinación que se presentaría después de años de la exodoncia de la pieza adyacente. Otro factor que se debe tomar en cuenta es la compresión de las tablas óseas el momento de la extracción del primer molar, ya que

---

<sup>1</sup> “Debido al remodelado continuo, un cierto volumen de hueso es reabsorbido pero no vuelve a formarse. Este volumen de hueso se denomina espacio de remodelado.” (Melsen, 2013)

si el cirujano realiza este procedimiento se puede producir un deterioro de la calidad del hueso por la ausencia de suficiente hueso medular; lo cual dificulta las maniobras ortodóncicas que podría requerir el paciente en un futuro. El alineamiento dental en estos casos puede facilitar la rehabilitación y el tratamiento periodontal con el fin de que el paciente tenga una buena salud oral. A pesar de ello, la verticalización de molares ha sido un reto clínico que requiere una evaluación adecuada. A lo largo de la historia se han utilizado varios sistemas biomecánicos entre los cuales están: el cantiléver, varios dobleces en arcos seccionales, microimplantes, entre otros; los cuales se explicarán posteriormente. (Majourau & Norton, 1995) (Souzal, Kumar, & Shetty, 2013) (Harfin, 2005)

La inclinación de las piezas adyacentes al espacio puede provocar un defecto óseo vertical que resulta en bolsas periodontales infraóseas en la superficie mesial del diente inclinado. Además, se pueden presentar contactos prematuros en relación céntrica, interferencias en los movimientos excéntricos que podrían provocar recesiones gingivales, inflamación del ligamento periodontal, dolor, etc. de los dientes opuestos. Por otro lado, la rehabilitación del diente perdido es difícil en el caso de que haya mucha inclinación y problema periodontal, de manera que es necesaria la intervención del ortodoncista para la alineación correcta del sector posterior afectado. La verticalización de molares permite la salud oclusal y periodontal, la paralelización de las raíces y su correcta posición con respecto al plano oclusal y el cumplimiento de la ley de carga axial. (Oliveira, Melo Pithon, & Lacerda dos Santos, 2013)

El tipo de mecánica a utilizar para la verticalización dependerá del grado de inclinación del molar afectado. Una vez evaluada la biomecánica se debe programar el

tipo de anclaje que se debe usar para evitar efectos adversos; lo cual quiere decir, que se debe realizar una evaluación exhaustiva del punto donde se va a aplicar las fuerzas, dónde está ubicado el centro de resistencia y su relación con el centro de rotación, la existencia de momentos, etc. Es así que dentro de este análisis se determinará la cantidad de dientes que van a servir como anclaje. Adicional a esto, se debe analizar el tipo de movimiento que se requiere; es decir, intrusión, extrusión, distalización, mesialización. El plan de tratamiento para la verticalización depende de la cantidad de dientes ausentes, el tiempo transcurrido desde la extracción, el tipo de tejido óseo remanente, la posición y angulación de los dientes adyacentes y antagonistas al espacio libre, estado periodontal, oclusión y biotipo facial del paciente; por lo cual, el clínico debe estar atento a estos factores para que el tratamiento sea un éxito clínico. (Harfin, 2005)

Cabe recalcar que la mayoría de dispositivos usados para la verticalización tienen fuerzas extrusivas para el molar a tratar. Sin embargo, se conoce que el cantilever doble confeccionado en TMA 0.017" x 0,025" (Sakima, 1999), con una activación tip back de 45° puede evitar la extrusión del molar e inclusive provocar un movimiento de intrusión en el mismo; lo cual puede ser una ventaja importante para el tratamiento.

## **Justificación**

Tal como se mencionó anteriormente, es importante la presencia de todos los dientes en boca para tener una oclusión estable y saludable; sin embargo, hay patologías como la caries o la enfermedad periodontal que causan un impacto negativo y si no se tratan pueden resultar en la pérdida de los dientes. Cuando esto ocurre, los dientes adyacentes tienden a migrar e inclinarse hacia los espacios vacíos por fuerzas

masticatorias y de los tejidos circundantes que influyen en ellos. Dicha situación se da cuando el paciente pierde sus premolares o sus primeros molares, de manera que los segundos molares al no tener un punto de contacto que actúe como traba para su movimiento se inclinan hacia mesial. Dichos pacientes pueden sufrir una serie de trastornos oclusales y funcionales, como: interferencias, rotaciones, extrusiones, migración de dientes, colapso del hueso alveolar, problemas periodontales, etc. que pueden afectar su salud integral al provocar desórdenes musculares y articulares (ATM) cuya sintomatología principal es el dolor e incapacidad funcional. Es por ello que la intervención del ortodoncista para verticalizar el molar es indispensable para conseguir salud oral general. (Valverde & Talavera, 2005) (Majourau & Norton, 1995) (Davidovitch, 1991)

El objetivo principal del tratamiento ortodóntico en estos pacientes es verticalizar el molar con el fin de promover una buena salud periodontal de la zona, el cumplimiento de la ley de carga axial del diente afectado y evitar interferencias oclusales. Existen un sin número de aparatos que sirven para la verticalización de un molar; sin embargo, estos pueden provocar efectos indeseados en los tejidos dentales y periodontales si es que no se realiza las activaciones correctas y la fuerza aplicada al sistema es excesiva. Además, varios estudios, como por ejemplo los de (Valverde & Talavera, 2005) (Locks, Locks, & Locks, 2015), han demostrado que la mayoría de métodos usados para verticalización de molares provocan una extrusión de la pieza, lo cual en ciertos casos puede ser un efecto perjudicial para la estética y salud oclusal del paciente. Es así que este trabajo de investigación pretende evaluar los efectos de las activaciones realizadas en un sistema cantilever doble que se usa clínicamente para la

verticalización de molares y que es conocido por impedir la extrusión del molar e incluso provocar un movimiento intrusivo en el mismo.

La técnica a utilizar va a ser el método de elementos finitos que puede provocar interacciones entre los diferentes elementos simulados en un programa de computación, con el fin de evaluar fuerzas, movimientos y efectos que dichas interacciones pueden provocar en uno y otro elemento. Dentro de la especialidad de ortodoncia se usa para entender los efectos de las fuerzas aplicadas en distintos sistemas biomecánicos y los movimientos que éstas pueden provocar de acuerdo a los tres ejes del espacio: x, y, z. Dicha evaluación permite determinar también las consecuencias del estrés y tensión en partes del cuerpo que son difíciles de acceder sin causar daño, como por ejemplo el ligamento periodontal y las superficies del hueso alveolar cercanas al diente. (Caballero, y otros, 2015)

## Objetivos

### General.

Determinar el sistema de fuerzas y efectos que provoca la aplicación del sistema cantilever doble en la verticalización de un molar.

### Específicos.

- Verificar si existe un movimiento de intrusión en el molar a tratar con el uso del sistema cantilever doble.
- Determinar el tipo de presión que realiza el sistema de fuerzas en las diferentes partes del diente

## Hipótesis

El sistema tipo cantilever doble de TMA 0.017x0.025", con las siguientes características: una activación de 45°, longitud de 30mm y 40gf de activación (Uribe, 2010), tiene la capacidad de evitar la extrusión del segundo molar a ser verticalizado, e inclusive provocar cierto movimiento de intrusión en el mismo sin inducir efectos indeseables en los tejidos periodontales.



## Revisión de la Literatura

### Generalidades de Movimiento dentario

El movimiento dental inducido por el tratamiento ortodóncico puede causar muchas reacciones que involucran el ligamento periodontal y el hueso alveolar. Cuando el diente está expuesto a fuerzas, el hueso y el ligamento periodontal muestran cambios macroscópicos y microscópicos. Estos cambios incluyen alteraciones vasculares y de presión sanguínea en el ligamento periodontal, lo cual induce a la síntesis de moléculas, citocinas, neurotransmisores, factores de crecimiento, factores estimulantes de colonias<sup>2</sup> y metabolitos de ácido araquidónico. Dichas moléculas provocan respuestas celulares en los tejidos alrededor del diente que proveen un ambiente favorable en el tejido para que ocurra aposición y reabsorción de hueso. Adicional a esto, se activan vías de señalización celular que estimulan el turnover del ligamento y la remodelación de hueso. (Ariffin, Yamamoto, Zainol Abidin, Wahab, & Ariffin, 2011)

Karee Reitan en el año de 1951 publicó un descubrimiento que marcó una gran diferencia en la creencia sobre el movimiento dentario. Su trabajo se basó en determinar la respuesta de los tejidos dentales a la aplicación de fuerzas tomando en cuenta el tipo y magnitud de la fuerza aplicada, la mecánica y la variación en el tejido de los diferentes pacientes. Observó que las células del ligamento periodontal proliferan en las zonas de tensión, pero se reabsorben en el lado opuesto en que se aplica presión. Adicional a esta observación, concluyó que en los estadios iniciales del movimiento se creaban zonas de hialinización al aplicar una fuerza continua de 30g o intermitente de

---

<sup>2</sup> Citocinas que influyen en la maduración de leucocitos, macrófagos y monocitos. (Ariffin, Yamamoto, Zainol Abidin, Wahab, & Ariffin, 2011)

70 a 100g, tejido que el cuerpo se demoraba en remover alrededor de 2 a 4 semanas o más. Las zonas hialinizadas se presentaron mayormente en movimientos de inclinación que en traslación pues en este último se distribuye la fuerza a través de toda la interfase raíz-hueso. En otro estudio en perros también se descubrió que, a pesar de la retención prolongada de piezas rotadas, las fibras periodontales se mantienen desplazadas y estiradas; de manera que, la recidiva de estos dientes se da por la contracción de dichas fibras. (Meikle, 2006)

Por las continuas investigaciones de Reitan se creía también que el movimiento dental en humanos era variable y poco predecible, de manera que Storey en 1955 sugirió que el movimiento depende de la magnitud de la fuerza aplicada o la presencia de variabilidad hormonal asociado a los ciclos menstruales. En sus investigaciones, Storey observó que en el humano hay un rango de magnitudes de fuerza que son óptimas para el movimiento; por ejemplo, los caninos se retraen al aplicar una fuerza de 150 a 250gr, con una fuerza menor a 150gr el canino no se mueve, pero con una fuerza mayor de 400gr se pierde anclaje. Además, concluyó que las fuerzas ligeras forman hueso nuevo maduro y estable, mientras que con fuerzas pesadas se sintetiza una matriz poco calcificada. Basado en sus observaciones, Storey concluyó que la traslación a través del hueso consiste en tres etapas: bioelástica, bioplástica y biodisruptiva. El ligamento periodontal y el hueso alveolar sufren una deformación elástica al aplicar fuerza por su composición, lo cual conlleva a respuestas celulares. Cuando se alcanza el límite elástico del tejido se empieza a deformar al ocurrir reacciones de proliferación y remodelación, lo que se conoce como deformación plástica. Las fuerzas prolongadas que exceden en límite bioplástico resultan en una deformación biodisruptiva que produce isquemia, muerte celular, inflamación y reparación. De ahí que se puede decir

que el movimiento dental es rápido al usar fuerzas ligeras mientras que con fuerzas pesadas es lento por la pobre remodelación del hueso e incrementando la tendencia de recidiva. (Davidovitch, 1991) (Meikle, 2006)

La respuesta periodontal a la aplicación de fuerza integra varios cambios metabólicos que posibilitan el movimiento de los dientes; los cuales se los puede dividir en dos áreas: de compresión y de tensión. (Ariffin, Yamamoto, Zainol Abidin, Wahab, & Ariffin, 2011)

- 1. Área de compresión.** Toma su nombre debido a que es un área en donde se comprimen las fibras del ligamento periodontal por acción de la fuerza aplicada al aparato de ortodoncia. Esta compresión resulta en la desorganización de los tejidos circundantes y en la deformación de los vasos sanguíneos de la zona. Por efectos de la compresión las células periodontales presentan hipoxia y decrecimiento en los niveles nutricionales, lo cual induce a cambios metabólicos en las mismas. En condiciones de hipoxia las células se nutren a través de glicólisis anaerobia y se presentan en el ligamento periodontal varias enzimas del metabolismo anaerobio como la llamada lactato deshidrogenasa. Es así que todo el ambiente se transforma en anaerobio y las células deben sobrevivir a estas condiciones; sin embargo, existen aquellas que no logran sobrevivir sin oxígeno y mueren. Estas últimas liberan todo su contenido al medio y generan procesos inflamatorios locales. Las fuerzas mecánicas suelen causar hialinización, necrosis del ligamento periodontal y reabsorción del hueso alveolar. La reabsorción se da por actividad osteoclástica que crea una cavidad en el hueso conocida como laguna la cual después va a ser regenerada con

nuevo hueso mediante los osteoblastos. La actividad osteoclástica se da mediante dos procesos, la solubilización de minerales y la degradación de la matriz orgánica cuyo contenido principal es colágeno tipo I mediante enzimas proteolíticas, metaloproteinasas de la matriz y proteínas lisosómicas. (Ariffin, Yamamoto, Zainol Abidin, Wahab, & Ariffin, 2011)

- 2. Área de tensión.** Varios experimentos de intrusión dental sugieren que al aplicar una fuerza el ligamento periodontal actúa como un gel viscoso que fluye al someter al diente a una fuerza constante, pero que rebota cuando la fuerza se quita rápidamente. Las fuerzas mecánicas aplicadas al diente son amortiguadas por el sistema vascular, las fibras periodontales y el fluido intersticial. Las fibras del ligamento cumplen esta función gracias a la capacidad hidrofílica de sus proteoglicanos, lo cual forma una matriz hidratada de dichas moléculas, fibras colágenas y parte de la lámina dura del hueso alveolar. Para probar la hipótesis de que en esta área se forma nuevo hueso por las fuerzas aplicadas al tejido mediante el aparato de ortodoncia, Nanda y Heller en 1979 llevaron a cabo un estudio en el que interrumpieron el metabolismo del colágeno al inhibir la unión intermolecular de las cadenas de polipéptidos. Encontraron que la respuesta del hueso al movimiento fue normal, lo cual sugiere que cuando el diente está bajo una fuerza continua es improbable que las principales fibras del ligamento periodontal produzcan tensión o transfieran fuerzas directamente al hueso alveolar. De ahí que Baumrind en 1969, propuso que el ligamento periodontal responde a un sistema hidrostático y continuo de fuerzas que genera presiones diferenciadas a lo largo de todo el tejido; lo cual induce a la aposición de hueso. Por otro lado, Ariffin & otros mantienen que en la zona de tensión se forma

hueso nuevo como resultado de la diferenciación de osteoblastos gracias a la presencia de la enzima óxido nítrico sintasa. Asimismo, Angle menciona que cuando una fuerza actúa sobre un diente ocurren dos fenómenos en el hueso: 1) una flexión del hueso y 2) absorción del proceso alveolar en la superficie de presión y aposición en la superficie de tensión. (Baumrind, A reconsideration of the propriety of the "pressure-tension" hypothesis, 1969) (Meikle, 2006) (Ariffin, Yamamoto, Zainol Abidin, Wahab, & Ariffin, 2011)

Estudios realizados por Baumrind en 1969, Buck y Baumrind en 1970 reportaron que la actividad metabólica y la proliferación celular aumentaron en las zonas de tensión y compresión; mientras que, la síntesis de proteínas decreció. De ahí que, para diferenciar ambas zonas, Smith y Roberts en 1980 determinaron que a las 2 horas de aplicación de fuerza continua existe un proceso rápido de mitosis en la zona de tensión, lo que sugiere que el efecto inicial de tensión es permitir la entrada al ciclo celular de las células de bloqueo G2 para producir la mitosis y células de bloqueo G1 para sintetizar ADN; además, durante las 20 primeras horas descubrieron tres estadios de respuesta proliferativa en la zona de tensión. Un año después, Roberts y Chase observaron que bajo condiciones de tensión las células del ligamento periodontal son principalmente osteogénicas; por ejemplo, los fibroblastos mantienen una función heterogénea pues expresan un fenotipo de células migratorias y secretoras; es así que parte de ellos tienen la capacidad de sintetizar proteínas como: osteopontina, fosfatasa alcalina y sialoproteína de hueso. A pesar de que se conocían todos estos procesos celulares, surgió la duda de cuál era el estímulo que hacía que las células realizaran todos estos mecanismos; de ahí que Baumrind a finales de 1960 sugirió que el movimiento dentario produce picos de potencial eléctrico en el diente, ligamento

periodontal y hueso alveolar de manera que estimula las células de dichos tejidos causando cambios estructurales y enzimáticos en el plasma celular. (Meikle, 2006) (Davidovitch, 1991) (Baumrind & Buck, Rate changes in cell replication and protein synthesis in the periodontal ligament incident to tooth movement, 1970) (Baumrind, A reconsideration of the propriety of the "pressure-tension" hypothesis, 1969)

Fukada y Yasuda reportaron en 1957 que el hueso expuesto a fuerzas tiene la capacidad de transmitir una cuantificable cantidad de potencial eléctrico únicamente cuando la fuerza se aplica a las fibras colágenas del hueso, haciendo que se deslicen más allá. Marino concluyó que estos efectos se originan a nivel del tropocolágeno o en moléculas no mayores a 50Å de diámetro. Basset y Becker en 1962 reportaron que existe la presencia de un potencial negativo y positivo en las superficies de compresión y tensión del hueso alveolar. Otro estudio realizado por Marino y Gross concluyó que el cemento y la dentina son capaces de producir un 12% de carga y que el efecto de piezoelectricidad influencia la remodelación de hueso. (Davidovitch, 1991)

Varios estudios realizados por Lanyon en el cúbito de pavos y gallos demostraron que las células óseas son sensibles a pequeños ciclos de tensión diaria; la máxima respuesta osteogénica se observó a las 72 horas de haber colocado la fuerza. También propuso la hipótesis de que los osteocitos son aquellos que se encargan de la distribución, rango, cambio y magnitud de tensión en la matriz de hueso; por lo cual, estas mismas células se comunican con las células superficiales de hueso cuya función es la remodelación, lo cual explicaría el mecanismo por el cual este tejido se adapta a la carga mecánica. La evidencia de la respuesta osteocítica a la fuerza fue fundamentada en la presencia de altos niveles de glucosa-6-fosfato deshidrogenasa y en el incremento

de osteocitos que incorporan H-uridine en su RNA en dichas células. Adicionalmente, el autor menciona que los osteocitos también responden al efecto persistente de tensión mecánica en la matriz. Para poder dar a conocer esta observación cuantificó la birrefringencia<sup>3</sup> de los proteoglicanos contenidos en el hueso y observó la reorientación de la matriz de proteoglicanos seguida de la exposición a tensión mecánica. Esta matriz puede ser forzada por la tensión a adherirse a la superficie de receptores celulares o atravesarlos para adherirse al citoesqueleto celular; debido a que esta reorientación dura 1 o 2 días provee una memoria de tensión en el hueso. Los experimentos de Lanyon pueden explicar los efectos de la tensión de corta duración en el hueso, pero el mecanismo real por el que la matriz de proteoglicanos se reorienta e influencia la actividad de las células óseas es aún incierta. Esto es importante en ortodoncia debido a que se cumple cuando se utiliza aparatos que imprimen fuerzas intermitentes al hueso y a los dientes; además, ayuda a comprender el mecanismo por el cual las células óseas se estimulan al ser sometidas a fuerzas externas. Por otro lado, cuando se emplea aparatos fijos, las fuerzas son continuas y se da un daño completo que induce a respuestas inflamatorias y reparativas tal como lo explicó Sandstedt. (Davidovitch, 1991)

De Angelis propuso que la aplicación de fuerza al hueso altera el ambiente eléctrico, lo cual regula la diferenciación de las células progenitoras óseas. Pollack et.al. determinó que el hueso está rodeado por una doble capa de electricidad, en donde las cargas eléctricas fluyen de acuerdo a la dirección de la aplicación de la fuerza; de esta

---

<sup>3</sup> "Propiedad que tienen algunos cristales y cuerpos anisótropos de descomponer el rayo luminoso que sobre ellos incide en dos rayos totalmente polarizados y con refrangibilidad diversa, ocasionando en casos extremos dos imágenes de cualquier objeto que se mire a través del mineral." (Enciclopedia Salvat Diccionario, 1984)

manera, los potenciales eléctricos alcanzan las células superficiales de hueso. Este potencial generado afecta la carga de las membranas celulares y de las macromoléculas cercanas. Borgens al examinar huesos de ratón detectó corrientes iónicas endógenas que atribuyó a potenciales de transmisión, cuya fuente son las células óseas y no la matriz. El mismo autor realizó mediciones de bioelectricidad demostrando que la zona de compresión está cargada negativamente con respecto a la zona de tensión, lo cual genera reabsorción de hueso. Por otro lado, la zona de tensión tiene carga positiva que permite depósito de hueso. A pesar de esto, el proceso no es claro por la complejidad del mismo; sin embargo, se sabe que las cargas eléctricas son responsables de la reparación, remodelación y crecimiento de hueso. Davidovitch realizó un estudio con gatos, a los cuales aplicó 20 $\mu$ A de corriente en los caninos; descubrió una aceleración significativa del movimiento del canino después de los 7 días de aplicación de la fuerza lo cual se atribuyó a la colocación del ánodo (-) en la zona de compresión y el cátodo (+) en la zona de tensión. (Davidovitch, 1991)

Los efectos biomecánicos que ocurren en las células de tejido expuesto a fuerza están mediados por adenosin 3' y 5' monofosfato (cAMP) y guanosin 3' y 5' monofosfato (cGMP). Las fluctuaciones en los niveles de estas sustancias dependen de la hormona paratiroidea, calcitonina, vitamina D, corrientes eléctricas y aplicación de fuerza mecánica. Ciertos experimentos muestran que la respuesta inmediata de las células a la aplicación de fuerza es la síntesis de prostaglandinas (PG) al ser mediadores de la inflamación y las cuales han sido asociada a la remodelación de hueso. En 1975 Rodan aplicó fuerza a huesos de pollo y observó un decrecimiento en los niveles de AMP y GMP cíclicos. Por otro lado, Uchida estiró condrocitos costocondrales de ratas por 24 horas y observó incremento de cAMP entre los 3 y 5 minutos y disminución del



mismo posteriormente. Davidovitch y Shanfield en 1975 en su estudio encontraron que los niveles de cAMP decrecieron inicialmente, pero a partir del tercer día hubo un aumento y el nivel se mantuvo hasta el término del experimento. Esto sugiere que el decrecimiento inicial fue a causa de una necrosis del ligamento periodontal en la zona de compresión, mientras que la zona de tensión pudo deberse al rápido incremento del número de células; el aumento en los niveles de cAMP se dio gracias al incremento de la actividad regenerativa del hueso. Por otro lado, Hasegawa et.al. utilizó células de la calota craneal de ratas para determinar el efecto de estiramiento en el ADN y componentes de la matriz; sus resultados sugieren que las células responden a la fuerza mecánica con un incremento en su número y reorganización de sus estructuras vecinas. Otro estudio realizado por Klein-Nulend descubrió que al aplicar fuerzas intermitentes en células de calota craneal de ratas incrementaba la actividad de la enzima fosfatasa alcalina que se encarga de la absorción de calcio y la actividad reabsortiva decreció. Asimismo, varios otros estudios realizados por Duncan et.al. o Meikle et.al. observaron un incremento en los niveles de colagenasa y, por ende, síntesis de colágeno tipo III además de la presencia de un alto nivel de PGE<sub>2</sub>. (Davidovitch, 1991) (Meikle, 2006)

Hong et.al en 1976 fue el primero en proponer que las prostaglandinas están relacionadas con el movimiento dentario provocado por fuerzas ortodóncicas. El autor sugirió que la distorsión mecánica de la membrana celular expone los fosfolípidos de la membrana a la acción de la fosfolipasa A<sub>2</sub> que sintetiza ácido araquidónico, precursor de las PG. (Meikle, 2006)

Estudios posteriores sugirieron la siguiente secuencia de eventos en las células óseas después de haber sido sometidas a fuerzas mecánicas:

1. Activación de la fosfolipasa A2, posterior síntesis de ácido araquidónico y prostaglandinas.
2. Activación de adenilato ciclasa e incremento intracelular de cAMP.
3. Incremento intracelular de calcio y estimulación de la síntesis de DNA.

(Meikle, 2006)

Brunette et.al. sugirió que las PG regulan la remodelación de hueso estimulando las células óseas directa o indirectamente al influir en los fibroblastos periodontales o en las células endoteliales circundantes. Rodan y Martin sugirieron que tanto la presencia de prostaglandinas como de cAMP permite una conexión entre osteoblastos y osteoclastos. Se conoce que los osteoblastos regulan la actividad reabsortiva de los osteoclastos ya que los primeros tienen receptores para una serie de hormonas y moléculas tales como la calcitonina o las prostaglandinas. Las prostaglandinas tienen una función importante en la regulación de la activación de células inducidas a fuerza. Según el estudio de Yamasaki realizado en ratas, monos y humanos a los que les inyectó PGE en sus diversas formas, la PGE<sub>1</sub> interviene en la remodelación de hueso mientras que la PGE<sub>2</sub> incrementa el número de osteoclastos por lo que facilita la reabsorción de hueso. Es así que la conclusión que el autor sacó es que la inyección de PGE en la gingiva puede reforzar el movimiento dental; sin embargo, puede tener efectos adversos como: diarrea, vómito, congestión de la córnea y flebitis. Adicional a las prostaglandinas y al cAMP, los productos del inositol, causan una síntesis de calcio intracelular ya que se ha descubierto que tiene la capacidad de inducir la expresión del

factor de transcripción Erg-1<sup>4</sup> y de oncogenes c-jun y c-fos. (Davidovitch, 1991) (Meikle, 2006)

## Reabsorción radicular

Según Becks y Marshall, reabsorción radicular es la destrucción de la estructura del diente. Se da cuando los osteoclastos acceden a los tejidos mineralizados por la formación de una brecha en la capa celular que cubre el tejido. La reabsorción radicular es un efecto indeseable que puede ser causado por la magnitud, duración, dirección y tipo de fuerza utilizada en el tratamiento de ortodoncia. Además, el paciente puede ser vulnerable a una reabsorción por su edad, sexo, nutrición, genética y vulnerabilidad del diente. A pesar de que el objetivo del ortodoncista es mover los dientes sin producir ningún daño en la raíz, la reabsorción es un proceso poco predecible durante el tratamiento. Es una complicación importante según Masler y Malone, ya que en su estudio encontraron un 86.4% de incidencia de reabsorción radicular en pacientes con tratamiento de ortodoncia. (Kumasako-Haga, Konoo, Yamaguchi, & Hayashi, 2009) (Uribe, 2010) (Paetyangkul, y otros, 2011) (Lee & Lee, 2016)

La magnitud de la fuerza ortodóncica es, quizá, el factor primario para la reabsorción radicular. Las fuerzas ligeras son ampliamente recomendadas sobre las fuerzas pesadas para reducir la incidencia de reabsorción. Tanto la magnitud como la duración de la fuerza están relacionadas, ya que varios estudios, como el de Kuroi et. al., demuestran que la cantidad de reabsorción radicular fue mayor en grupos de dientes sometidos a fuerzas durante largo periodo de tiempo y aun mayor cuando se aplicaron fuerzas intensas. Un estudio radiográfico realizado por Mohandesan et. al.,

---

<sup>4</sup> Ayuda a la respuesta de crecimiento temprana del gen 1. Ayuda a la proliferación celular. (Meikle, 2006)

mostró una reducción de 4.5% y 9.8% de la longitud radicular inicial durante 6 y 12 meses de tratamiento respectivamente. Por otro lado, el movimiento de intrusión es el que mayor reabsorción produce ya que la superficie radicular enfrentada (SRE) al movimiento es pequeña en comparación con otras direcciones de movimiento. En cuanto al tipo de fuerza, Kumasako menciona que las fuerzas intermitentes aplicadas durante 8 horas son eficientes para reclutar osteoclastos y evitar la reabsorción radicular. El autor realizó un estudio en células del ligamento periodontal, en las cuales se demostró que este tipo de fuerza induce la expresión del receptor del factor activador Kappa- $\beta$  (RANKL) que se encarga del reclutamiento de osteoclastos. Oppenheim y Reitan & cols. en un inicio sugirieron que las fuerzas intermitentes son adecuadas para el movimiento dental debido a que permiten un periodo de descanso a los tejidos periodontales en el que comienza su reconstrucción. Storey sugirió el uso de fuerzas biodisruptivas que causen cierto daño a los tejidos para que se produzca un proceso inflamatorio que permita el movimiento. Sin embargo, Schwarz advirtió que el uso de fuerzas intensas ocluye los capilares del ligamento periodontal y pueden causar daños al tejido. Asimismo, Uribe menciona que las fuerzas continuas, leves y por largo tiempo producen un movimiento dental más eficaz que las fuerzas altas, intermitentes y por corto tiempo. (Kumasako-Haga, Konoo, Yamaguchi, & Hayashi, 2009) (Paetyangkul, y otros, 2011) (Uribe, 2010) (Davidovitch, 1991)

Existen varios tipos de reabsorción:

1. **Reabsorción fisiológica.** Se da en la dentición temporal por el proceso de erupción normal de dientes permanentes. Existe pérdida de cemento,

dentina y tejido pulpar hasta la exfoliación. Puede ocurrir en ausencia de los dientes permanentes. (Uribe, 2010)

2. **Reabsorción patológica.** Proceso patológico que engloba la pérdida de dentina y cemento de uno o varios dientes, ya sean permanentes o temporales. Se divide en reabsorción interna y externa. (Uribe, 2010)

a. **Reabsorción interna.** Ocurre en el interior de la cavidad pulpar. Puede ocurrir como consecuencia de un cambio distrófico idiopático por trauma o preparación inadecuada de una cavidad al curar una carie. Se produce una zona metaplásica pulpar a partir de una hemorragia que destruye la dentina. Se da en un 2% de dientes que sufren trauma. Esta a su vez se subdivide en reabsorción por sustitución e inflamatoria. La primera, se da por un cambio histológico en el que tanto cemento como dentina se intercambian por tejido óseo. La segunda, es una transformación del tejido pulpar por tejido de granulación con presencia de células gigantes que reabsorben la pared interna del diente. (Uribe, 2010)

b. **Reabsorción externa.** Se inicia por un estímulo externo en el ligamento periodontal. Avanza del cemento hacia la dentina, reabsorbiendo la superficie lateral de uno o varios dientes. Se subdivide en: reabsorción de superficie, reabsorción inflamatoria y reabsorción por reemplazo.

En la primera, se comprometen áreas pequeñas de la raíz y se repara espontáneamente. La segunda, tiene la presencia de células multinucleadas que ocupan las áreas desprovistas de cemento y reabsorben la dentina. Puede ser transitoria en donde el defecto es de poca magnitud y duración, o progresiva cuando el defecto no se detiene a pesar de que el estímulo haya desaparecido. (Uribe, 2010)

En la tercera, hay una “necrosis extensa del ligamento periodontal con formación de hueso sobre la superficie de la raíz. El hueso reemplaza lentamente el cemento perdido de la superficie radicular y se une al cemento restante produciendo anquilosis.” (Uribe, 2010)

La reabsorción radicular que ocurre durante un tratamiento de ortodoncia es precedida por una zona de hialinización, que se produce por la opresión de los capilares sanguíneos por fuerzas mayores a la presión capilar ( $26\text{g/cm}^2$ ); lo cual resulta en una necrosis aséptica del tejido. Durante el proceso de remodelación, el tejido hialinizado y la pared de hueso alveolar son reabsorbidas por macrófagos, células gigantes y osteoclastos. Durante esta actividad celular, la capa de cementoide se queda con superficies desprotegidas, conocidas como lagunas, que pueden ser atacadas por los fagocitos. (Tortolini, 2011) (Thilander)

Sandstedt concluyó que el proceso de hialinización se relaciona con cambios en los vasos sanguíneos y Gianelly en 1969 mostró que la reabsorción dependía del mantenimiento de canales vasculares. Rygh en 1972 estudió los cambios estructurales que se producían en los vasos sanguíneos en ratas y en humanos tras la aplicación de fuerza y encontró eritrocitos en vasos sanguíneos dilatados a los 30 minutos, a las dos

horas dichas células estaban fragmentadas y existía una desintegración de las paredes de los vasos con extravasación de su contenido entre el primero y el séptimo día. Adicional a esto, descubrió necrosis en los fibroblastos del ligamento periodontal que se caracterizaba por: dilatación del retículo endoplasmático e hinchazón de las mitocondrias en los primeros 30 minutos, ruptura de la membrana celular y fragmentación del núcleo en dos horas. Los fragmentos celulares permanecieron en la zona hialinizada por varios días. (Meikle, 2006)

Específicamente, la reabsorción radicular se da en dos pasos:

1. **Fase inicial.** En donde las células fagocitarias penetran desde la periferia del tejido necrótico y fibroblastos mononucleares comienzan a remover precemento y cemento. (Thilander)
2. **Fase posterior.** En la que los fibroblastos mononucleares remueven el tejido necrótico del ligamento periodontal y reabsorben la capa periférica de cemento radicular. Estos fagocitos también reabsorben la superficie radicular sana, aún después de que la superficie necrótica haya desaparecido. (Thilander)

Cuando la actividad celular ha terminado, la reparación del tejido comienza desde la periferia con la síntesis de fibras colágenas, cemento y el restablecimiento de las fibras del ligamento periodontal. (Thilander)

Para tratar de contrarrestar la reabsorción se puede utilizar ultrasonido pulsátil de baja intensidad, recomendado por El-Bialy, el cual ha demostrado poder liberar el factor de crecimiento de los fibroblastos a partir de los macrófagos, estimular la angiogénesis durante la cicatrización y facilitar la reparación ósea. Otros autores

recomiendan la realización de un tratamiento de endodoncia en dientes reabsorbidos después de terminado el tratamiento de ortodoncia; sin embargo, no hay evidencia contundente de que el tratamiento de conducto detenga la reabsorción. Antes de realizar la endodoncia hay que verificar que la reabsorción continúe después de que el estímulo de fuerza ha parado, ya que se debe permitir la remodelación del ápice por al menos 6 meses. Por otro lado, Lee (2016) en su estudio demuestra que dientes ya endodonciados que son sometidos a fuerzas ortodóncicas presentan un menor porcentaje de reabsorción radicular externa, comparado con dientes vitales. Además, en el mismo estudio se relacionó la edad del paciente con la duración del tratamiento; de manera que, se obtuvo que pacientes mayores con tratamiento largo presentan más reabsorción. (Uribe, 2010) (Lee & Lee, 2016)

Por otro lado, también es recomendable cambiar los objetivos de tratamiento con el fin de disminuir el movimiento del diente reabsorbido. Por ejemplo, realizar stripping en vez de extracciones, parar el tratamiento de ortodoncia lo antes posible o el uso de férulas de alambre o de resina para asegurar la presencia del diente en boca a largo plazo. (Bishara, 2001)

## **Verticalización de molares**

La verticalización de molares es un tratamiento que se requiere en dos situaciones específicas:

1. Cuando se pierde un molar y el diente adyacente se mesioinclina hacia el espacio.
2. Por impactación de molares permanentes



(Yáñez, 2015)

Ambas condiciones representan un desafío para el ortodoncista cuyo objetivo es verticalizar el molar para mejorar la salud oral y facial del paciente. (Valverde & Talavera, 2005)

**Pérdida de molares.** El primer molar permanente es muy importante para la oclusión ya que fue considerado por Angle como “la llave de la oclusión”; sin embargo, es común que este diente este expuesto a caries extensas y pérdidas. Cuando esto ocurre y no se reemplaza el molar con prótesis inmediatamente o en poco tiempo, los dientes adyacentes se inclinan, desplazan o rotan hacia el espacio vacío. Cuando dichos dientes se mueven el tejido gingival se deforma y crea una pseudobolsa en la que se retiene placa y provoca irritación constante. Al combinar un diente mesioinclinado con la presencia de una pseudobolsa se afecta la arquitectura alveolar dando como resultado una proporción corona-raíz desfavorable. Asimismo, los premolares se desplazan hacia distal y se rotan lo cual resulta en interferencias oclusales y relaciones defectuosas entre sus rebordes marginales; los dientes antagonistas sobreerupcionan acortando el espacio para una restauración. Por otro lado, la cresta alveolar en el lugar de la extracción se reabsorbe y se estrecha por lo que se la llama cresta en reloj de arena. Además, existen problemas funcionales ya que los molares no reciben una distribución axial de las fuerzas oclusales, el espacio para reemplazar la pieza se ha reducido y es difícil el tallado dental de un diente inclinado. Todos estos trastornos pueden causar desórdenes a nivel muscular y articular que pueden afectar la salud integral del paciente (Yáñez, 2015) (Staley & Reske, 2011) (D’Souzal, Kumar, & Shetty, 2013)

La verticalización de molares contribuye a la normalización del tejido periodontal y de la función oclusal al permitir que las raíces de los molares mesioinclinados se coloquen perpendiculares al plano oclusal y que los dientes reciban fuerzas masticatorias paralelas a su eje largo. También permite que se realice un tratamiento restaurador, protege el periodonto de enfermedades inflamatorias y proporciona al paciente una mayor eficiencia masticatoria. Roberts, Chacker y Burstone determinaron que el enderezamiento de molares tiene la finalidad de colocar estos dientes en una posición ideal para que este pueda convertirse en pilar de apoyo de futuras prótesis. Por otro lado, Heasman, Millet y Carter afirman que el objetivo principal del tratamiento de molares mesioinclinados es permitir que las cargas oclusales sean transmitidas a través del eje axial del diente. Musich y después Miller y Vanarsdall demuestran que hay una mejoría en la salud periodontal del paciente con molares verticalizados (Oliveira, Melo Pithon, & Lacerda dos Santos, 2013) (D'Souzal, Kumar, & Shetty, 2013) (Staley & Reske, 2011)

Sin embargo, es posible que el ortodoncista encuentre ciertas dificultades durante el tratamiento por las condiciones del paciente. Por ejemplo, la cresta alveolar reabsorbida y colapsada dificulta el movimiento dentario ya que el molar no tiene espacio suficiente dentro del hueso y su desplazamiento se realiza a lo largo de las corticales; de manera que, la raíz mesial de dicho diente puede reabsorberse. García-Fernández introdujo el procedimiento de distracción osteogénica para ampliar la cresta en forma de reloj de arena con el fin de evitar efectos adversos en las raíces de los dientes durante el movimiento. Por otro lado, también se pueden realizar injertos de hueso con el mismo fin. Otro de los problemas es que enderezar y mover las coronas de segundos y terceros molares a distal produce una extrusión de los mismos y la mordida

tiende a abrirse. Es imprescindible que el clínico tome en cuenta este particular el momento de decidir su plan de tratamiento. (Staley & Reske, 2011)

Los objetivos del tratamiento ortodóncico en la verticalización de molares son los siguientes:

- Facilitar el tratamiento protésico
- Mejorar la salud periodontal
- Mejorar la proporción corona-raíz y colocar los dientes en las posiciones adecuadas para que se cumpla la ley de carga axial
- Corrección de defectos óseos verticales
- Protección contra el traumatismo oclusal
- Alineación de las raíces de manera que estén perpendicular al plano oclusal
- Apertura del espacio perdido para la restauración protésica
- Correcta distribución de los dientes sobre la arcada
- Conseguir espacios interdentarios adecuados
- Conseguir un plano oclusal aceptable y una dimensión vertical satisfactoria

(Yáñez, 2015)

Dentro del plan de tratamiento se debe considerar el patrón esquelético del paciente, su musculatura y sus arcos dentales. Si es que el paciente tiene un biotipo braquifacial es posible que los molares al ser verticalizados sufran de traumas o interferencias, mientras que en el sector anterior puede haber una tendencia a mordida profunda. Por otro lado, si el paciente es dolicofacial la zona anterior tenderá a una mordida abierta ya que con la verticalización el molar puede extruirse. Melsen et. al. determinó que los molares inclinados deben ser diferenciados por el tipo de

movimiento requerido en los tres planos del espacio; además, para el movimiento de un diente en particular se debe aplicar un sistema correcto de fuerzas que evite lo más posible los efectos secundarios. Es así que en el plano transversal debe haber un balance de las fuerzas verticales al enderezar los molares. En el plano sagital se debe determinar una combinación apropiada de movimiento vertical con verticalización. Adicional a esto, en el plano vertical, la extrusión de molares puede ser deseada en los casos en que los molares están por debajo del plano oclusal; pero, en los casos en que la parte distal del molar está por encima del plano oclusal es necesaria una intrusión del molar. (D'Souzal, Kumar, & Shetty, 2013) (Yáñez, 2015) (Melsen, 2013)

**Impactación de molares.** La erupción de los dientes se define como el movimiento de un diente desde el sitio donde se formó dentro del hueso hacia su posición funcional en el plano oclusal. Es común que ocurran ciertos disturbios en la erupción de dientes, lo cual depende de factores sistémicos, como, pacientes con síndromes; o factores locales. Dichos disturbios provocan que cualquier grupo de dientes se queden impactados dentro del hueso. Una impactación se define como el cese de la erupción de un diente causada por una barrera detectada clínicamente o mediante radiografía o por la inclinación inadecuada de la pieza dentaria. Las impactaciones más comunes son la de los terceros molares maxilares y mandibulares, caninos maxilares, incisivos centrales maxilares y segundos premolares mandibulares. El espacio para los segundos molares se obtiene a partir de la reabsorción del borde anterior de la rama mandibular y la migración mesial del primer molar al leeway space o espacio de Nance. Para los segundos molares se han sugerido varias hipótesis que podrían provocar su impactación: falta de espacio mandibular, anquilosis, uso de arco lingual con el fin de preservar el espacio de Nance o cualquier aparato biomecánico que

impida la mesialización del primer molar, un ángulo de inclinación alto del segundo molar y una distancia disminuida entre distal del primer molar y el borde anterior de la rama mandibular. Algunos estudios relacionan el patrón facial con la impactación de molares, siendo que los pacientes dolicofaciales presentan un mayor grado de impactación. Adicional a esto, un espacio aumentado entre el primero y el segundo molar también puede resultar en una impactación de este último debido a que la raíz distal del primer molar es una guía para la erupción correcta del segundo. Pueden existir causas iatrogénicas para la impactación de segundos molares, entre las cuales está el bloqueo de su erupción por el uso de una banda en el primer molar o de una corona de acero inoxidable. (Shapira, y otros, 2011) (Bondemark & Tsiopa, 2007) (Shpack, y otros, 2013) (Cassetta, Altieri, & Calasso, 2014) (Sawicka, Racka-Pilszak, & Rosnowska-Mazurkiewicz, Uprighting partial impacted permanent second molars, 2007)

Varios estudios demuestran que la impactación de segundos molares es un caso raro ya que se presenta en 3 de cada 1000 pacientes; lo cual corresponde al 0.3%. De dicho porcentaje la impactación unilateral es más común que la bilateral, ocurre mayormente en el maxilar, es más común en hombres y generalmente se presenta en el lado derecho. Cassetta & cols en su estudio determinaron que de 3530 sujetos de estudio 48 presentaron segundos molares impactados, de los cuales 27 fueron hombres y 21 mujeres, el 41.7% de esta cifra corresponden a una impactación bilateral y el 43.7% a una unilateral derecha. Otro estudio realizado por Shpack con 120 pacientes determinó una prevalencia de impactación de segundos molares de 1.8%, 75 casos fueron unilaterales y 90 bilaterales, 53% de la muestra fueron hombres que presentaron molares impactados y 88% de los molares tenían una inclinación mesial. Baccetti encontró una prevalencia en el fallo de la erupción de primeros y segundos

molares de 1.7%. Bondemark por su parte, a partir de una muestra de 1400 individuos determinó un 2.3% de prevalencia de impactación de los segundos molares, 1.5% de los pacientes presentaron erupción ectópica de estas piezas, 0.2% fueron identificados como pacientes con molares impactados y 3.1% individuos presentaron erupción tardía del segundo molar (Shapira, y otros, 2011) (Cassetta, Altieri, & Calasso, 2014) (Shpack, y otros, 2013) (Bondemark & Tsiopa, 2007)

La mejor edad para verticalizar un segundo molar impactado es entre los 11 y 14 años cuando las raíces de estos dientes aun están en desarrollo. El tratamiento que se aplique depende del grado de inclinación del molar. Si la inclinación no es marcada, se puede corregir colocando un separador de latón entre primero y segundo molar. Cuando la inclinación es mayor se requiere un tratamiento de ortodoncia o cirugía para la corrección. Autores como Robert Staley recomiendan la extracción del tercer molar para crear longitud de arcada y poder verticalizar el segundo molar, pues alega que la impactación de este último se debe netamente a falta de espacio posterior. (Sawicka, Racka-Pilszak, & Rosnowska-Mazurkiewicz, Uprighting partial impacted permanent second molars, 2007) (Staley & Reske, 2011)

**Objetivos mecánicos de la verticalización de molares.** La correcta aplicación de los aparatos de verticalización resulta en la disociación de la corrección de la angulación y de la extrusión del molar. El objetivo ideal de la verticalización es la obtención de un ambiente periodontal correcto, lo cual brinda una protección contra la enfermedad periodontal en la zona y contra el trauma oclusal. Una de las dificultades del tratamiento de ortodoncia es el correcto diagnóstico, ya que el ortodoncista debe saber cuando evitar el tratamiento de verticalización en casos en que puede haber

reabsorción inminente de las raíces del molar o en que se agrave la enfermedad periodontal. Por ejemplo, cuando el paciente periodontalmente comprometido no puede mantener una buena higiene dental y para el cual la erupción forzada no es indicada. (Roberts, Chacker, & Burstone, 1982)

Para poder cumplir con el objetivo principal es imprescindible que en la mecánica utilizada se controle el centro de rotación durante el movimiento del molar, se obtenga un nivel deseable de fuerza en el ligamento periodontal, se mantenga una fuerza constante, se defina previamente los efectos adversos que puedan ocurrir para poder contrarrestarlos, se defina y controle el anclaje. Es muy difícil conseguir un aparato que cumpla con todos estos requerimientos; sin embargo, la mayor dificultad mecánica para verticalizar un molar es impedir su extrusión, es por ello que la mayoría de mecánicas utilizadas para la verticalización son extrusivas. Existen autores que proponen mecánicas de arco segmentado que promueven una verticalización sin extrusión e inclusive permiten cierta cantidad de intrusión para evitar interferencias oclusales y una mordida abierta. Sin embargo, Julia Harfin sugiere que lograr la intrusión de molares es un procedimiento muy difícil debido a que las condiciones anatómica de la zona posterior hace que muchas veces no haya una intrusión real sino una lingualización de la corona, con lo cual las raíces se inclinan hacia vestibular anclando el molar en la cortical. (Roberts, Chacker, & Burstone, 1982) (Uribe, 2010) (Locks, Locks, & Locks, 2015) (Harfin, 2005)

Aparte de la extrusión pueden existir otros efectos adversos que también tienen que ser tomados en cuenta dentro de la mecánica de elección para la verticalizar el molar:

- Cambio en el nivel del plano oclusal
- Efectos en el área de anclaje
- Movilidad de los molares a ser verticalizados
- Incremento en la dimensión vertical y altura facial anterior inferior
- Interferencias oclusales a los que se les debe desgastar oportunamente para continuar con la mecánica de verticalización
- Mordida abierta anterior

(Uribe, 2010)

La verticalización de un molar se logra mediante:

1. La distalización de la corona
2. La mesialización de la raíz
3. Una combinación de las dos anteriores

(English & Pham-Litschel, 2011)

Para obtener una distalización de la corona, el centro de resistencia estará en el ápice de la raíz mesial, la proporción M/F debe ser baja y la longitud del alambre larga. Asimismo, es necesario intruir la raíz distal para lo cual el centro de rotación coincide con el centro de resistencia (Figura 1). Otra forma de distalización es mantener el centro de resistencia en el ápice de la raíz distal con el fin de extruir la raíz mesial. Para esto es necesario mantener un correcto control vertical para evitar la extrusión de la raíz distal (Figura 2). También se puede producir verticalización del molar con extrusión de ambas raíces, movimiento que se logra con un arco continuo y un cantilever, pero sin control vertical (Figura 3). (Locks, Locks, & Locks, 2015) (Uribe, 2010)



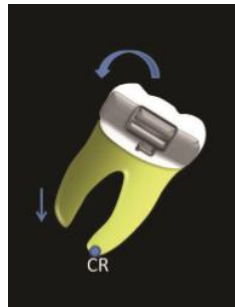


Figura 1: verticalización del molar con movimiento de corona a distal, manteniendo la raíz mesial en la posición.  
Obtenido de: (Locks, Locks, & Locks, 2015)

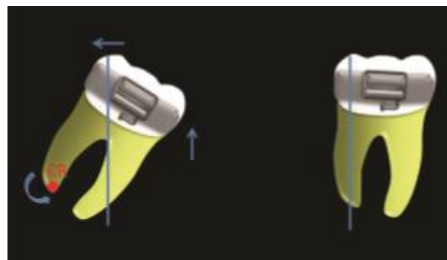


Figura 2: verticalización del molar con centro de rotación en el ápice de la raíz distal y distalización de la corona.  
Obtenido de: (Locks, Locks, & Locks, 2015)

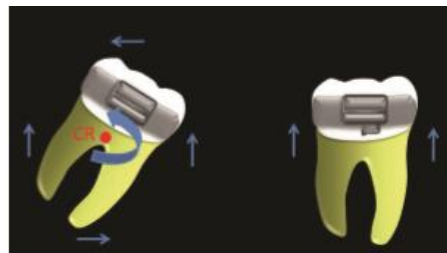


Figura 3: verticalización con extrusión de ambas raíces, sin control vertical. Obtenido de: (Locks, Locks, & Locks, 2015)

Con el fin de obtener una mesialización de raíces y mantener la corona en la misma posición se requiere que el centro de resistencia se encuentre en la corona, la proporción M/F debe ser alta y la longitud del alambre grande. El movimiento a realizar es la intrusión de la raíz distal, evitando mecánicas extrusivas. Es requerido que se cinche el alambre en contra del tubo molar para evitar distalización (Figura 4).

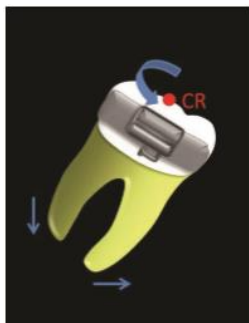


Figura 4: verticalización del molar con centro de rotación en la corona, mesialización raíces. Obtenido de: (Locks, Locks, & Locks, 2015)

También es posible mesializar las raíces y distalizar la corona, para lo cual también se requiere la extrusión de la raíz distal sin mecánicas extrusivas, la proporción M/F debe ser intermedia y la longitud del alambre larga. Se debe cinchar el alambre 2mm por detrás del tubo molar (Figura 5). Por último, también es posible realizar una verticalización mesializando todo el molar. En este caso el centro de resistencia y el centro de rotación coinciden y están en la furca; adicional, se debe colocar un componente de fuerza mesial, anclando los dientes anteriores para permitir el cierre del espacio posterior (Figura 6). (Locks, Locks, & Locks, 2015) (Uribe, 2010)

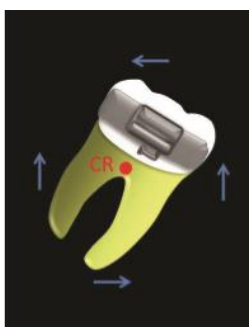


Figura 5: verticalización con movimiento de corona a distal y raíz a mesial. Obtenido de: (Locks, Locks, & Locks, 2015)

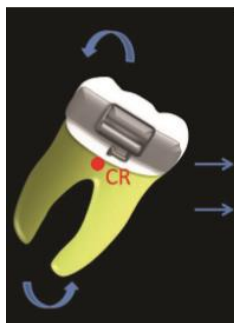


Figura 6: mesialización del molar. Obtenido de: (Locks, Locks, & Locks, 2015)

## Aparatos para verticalizar molares

El autor Gonzalo Uribe recomienda varias mecánicas como tratamiento de verticalización para adultos, entre los cuales están la ortodoncia completa con arco continuo si es que existen otros problemas anexos a la mesioinclinación del molar, ansas para verticalización y sistemas físicos estáticamente determinados. Hoy en día existen una infinidad de aparatos que sirven para verticalizar molares y se los puede agrupar en:

1. Aquellos que verticalizan con un componente extrusivo
2. Aquellos que enderezan con un componente intrusión
3. Aquellos que verticalizan con un componente mesiodistal

(Valverde & Talavera, 2005)

**Verticalización con componente extrusivo.** Los sistemas físicos estáticamente determinados son aquellos que proporcionan un control preciso de fuerzas y momentos. Dichos sistemas se apoyan en una unidad de anclaje definida para producir la fuerza en un diente determinado. Una física simple puede predecir el comportamiento clínico y también la eficiencia del sistema mecánico mediante un

diagrama de cuerpos libres que permite conocer los vectores de fuerza que actúan en el sistema. La mecánica que utiliza el sistema estáticamente determinado se define con dos variables: **1)** el punto de aplicación de la fuerza y **2)** la distancia que separa el punto de aplicación de la fuerza con la unidad de anclaje. (Uribe, 2010)

Los cantilevers, sugeridos por Weilan y Batleon en 1992, son los sistemas estáticamente determinados más representativos y se encuentran dentro del grupo de aparatos de verticalización con componente extrusivo. El cantiléver es una viga con un punto de apoyo libre que genera una fuerza que se debe balancear con otra igual y opuesta, de manera que se forme una cupla para provocar una rotación. La sumatoria de momentos y fuerzas deben ser igual a cero para catalogar al sistema como un método en equilibrio estático, el cual permite hacer la predicción de efectos sobre los dientes y sobre la unidad de anclaje. El cantiléver se usa entre dos puntos alejados entre sí con un extremo fijo insertado en un tubo y el otro libre que se apoya en la unidad de anclaje con un punto de contacto. Existen diferentes variables para realizar el análisis estático del cantiléver, entre los cuales están: la longitud, la magnitud de la fuerza, el tipo de aleación del alambre, el calibre del alambre y la dirección de la activación. En cuanto a la longitud, los cantilevers cortos de 10mm de titanio molibdeno de sección 0.017"x 0.025" tienen poca rigidez y momento elástico máximo de 450 gf.mm, mientras que el mismo cantiléver hecho de acero inoxidable produce 1.125gf.mm. Por otro lado, los cantilevers largos producen fuerzas bajas y constantes mientras que los cortos producen fuerzas altas e intermitentes; sin embargo, a estos últimos se los debe incorporar espirales para disminuir la proporción carga/deflexión. Los cantilevers se confeccionan en alambre TMA 0.016" x 0.022", 0.017" x 0.025" o 0.018" x 0.025" para llenar parcialmente la ranura del bracket con el fin de obtener

mayor control bucolingual y un módulo de elasticidad alto ya que esta aleación produce 60% menos fuerza. La selección del módulo de elasticidad y sección transversal del alambre son factores esenciales para determinar la longitud y el diseño del resorte e inciden directamente en el comportamiento del mismo en la curva carga/deflexión. Como se mencionó anteriormente, en el sistema se produce un momento de rotación o cupla ya que se incorpora en la parte posterior del alambre un doblez tip back de 45°, cuya fuerza se mide con un dinamómetro, traccionando el gancho del alambre desde el surco yugal hasta el sitio de anclaje; por otro lado, el momento se mide multiplicando la fuerza por la longitud del resorte. (Uribe, 2010)

$$M = F \times d$$

El momento ideal es de 1.200gf.mm. “Si la fuerza de intrusión que produce un resorte de verticalización es de 40gf sobre el arco base y la longitud es de 30mm, el momento de desinclinación en el molar será de 1.200gf.mm.” (Uribe, 2010)

Como anclaje, con el fin de evitar los efectos adversos, se debe utilizar un alambre rectangular de acero inoxidable. Cabe recalcar que para verticalizar molares se deben colocar los tubos lo más oclusal posible y aliviar los puntos prematuros para evitar la movilidad de la pieza por trauma oclusal. (Uribe, 2010)

Otros autores propusieron varios dobleces para verticalización de molares. Norton y Proffit en el año 1968 presentaron las ansas en caja, Romeo y Burstone extendieron un alambre recto de premolares a molares, Tunkay usa un resorte en T y Marcotte emplea helicoides de alambre 0.018'' x 0.025'' para el mismo propósito. Otros ejemplos de sistemas estáticamente determinados son los arcos de intrusión y los

arcos transpalatinos. Sin embargo, los cantilevers presentan una ventaja sobre los demás pues sus fuerzas son más predecibles que los de un arco continuo ya que se pueden medir en sus extremos, mientras el cantiléver es más largo, la fuerza extrusiva que se expresa en el molar y la intrusiva que se da en los incisivos son menores debido a la flexibilidad que adquiere el alambre. Un cantiléver produce una alta proporción M/F lo cual resulta en eficacia clínica. Este aparato produce efectos en los tres planos del espacio, pero especialmente en dirección mesio-distal y vertical. La fuerza de activación del cantiléver está dirigida a oclusal a la cual se opone una fuerza hacia apical ejercida por el tubo molar sobre el alambre. Las zonas mesial y distal del tubo también ejercen fuerzas que se oponen a la rotación en contra de las manecillas del reloj del molar inclinado, las cuales resultan de las dos fuerzas anteriores. Las fuerzas que actúan en el diente con el cantiléver son de la misma magnitud, pero de dirección opuesta. (Valverde & Talavera, 2005) (Sawicka, Racka-Pilszak, & Rosnowska-Mazurkiewicz, Uprighting Partially impacted permanent second molars, 2007)

Otra mecánica propuesta para verticalizar un molar es el uso de arco continuo; sin embargo, también tiene un componente extrusivo al igual que las ansas y el cantilever simple. Esta opción es útil para molares con poca inclinación. Varios autores aseguran que cuando el periodonto es saludable la extrusión mejora la zona de hueso afectada por la inclinación, ya que con la verticalización hay zonas de tensión en esa área. Generalmente, en los casos de inclinación las cúspides mesiales no están en contacto con los dientes antagonistas mientras que las distales sí; por lo que es necesaria una extrusión de las cúspides mesiales, pero con un correcto control vertical en la raíz distal para evitar una mordida abierta anterior. Otro de los efectos secundarios es la intrusión del área de anclaje, para lo cual se requiere de un arco rígido

grueso, microimplantes o un arco de anclaje por lingual para minimizar el efecto, pero de cualquier forma puede ocurrir extrusión total del molar. El uso de alambres flexibles o incorporación de ansas para verticalizar disminuye la fuerza extrusiva. (Locks, Locks, & Locks, 2015)

**Verticalización con componente intrusivo.** Los aparatos dentro del segundo grupo son pocos ya que la verticalización con componente intrusivo es un movimiento difícil de lograr. Uno de los aditamentos es la combinación de dos cantilevers o cantilever doble propuesto por Weiland et.al y Melsen et.al, de los cuales el uno se engancha en el segmento anterior tal cual como se describió anteriormente y el segundo sale de un tubo criss-cross que se coloca entre canino y premolar o entre premolares y se engancha en el segmento posterior al molar inclinado; de esta manera, el segundo cantilever contrarresta la fuerza extrusiva del primero en el molar donde se aplica la fuerza. Sakima (1999) sugiere la construcción de los cantilevers en alambre TMA de sección 0.017 x 0.025'' pues el titanio molibdeno confiere menor fuerza al sistema, lo cual evita la reabsorción radicular. También menciona que el cantilever doble es estáticamente determinado, por lo que el sistema de fuerzas es completamente predecible y es aplicado en un solo punto. Locks (2015) describe el uso de dos cantilevers utilizando un anclaje reforzado con miniimplante. El microimplante se coloca a distal de la raíz del último premolar y lo usa para enganchar el arco de anclaje mediante un ansa. Cabe recalcar que con la activación el miniimplante tenderá a girar en sentido horario, de manera que se lo debe enroscar hacia la derecha y al otro lado de la verticalización se debe enroscar un segundo microimplante hacia la izquierda para que la tendencia de giro sea favorable. La otra forma es el uso de aparatos con mecanismos de dobleces en V que emplean momentos diferenciales. Estos últimos

fueron sugeridos por Burstone, Cracker, Roberts y Marcotte. Sanders describió el aparato “Must” que presenta alambres superelásticos para verticalización de molares.

(Valverde & Talavera, 2005) (Locks, Locks, & Locks, 2015) (Sakima, 1999)



Figura 7: Cantilever doble propuesto por Weiland et.al y Melsen et.al. Obtenido de (Sakima, 1999)

Otra forma de verticalizar un molar con un componente intrusivo es el uso de microimplantes. El microimplante se debe colocar en el área retromolar y se debe cementar un botón en oclusal del molar inclinado o, si es que esto no es posible, se debe colocar un botón por vestibular y uno por lingual, los cuales se conectan al microimplante con muelles de nitinol o cadena elástica (Figura 8). En esta mecánica el centro de resistencia está en el ápice de la raíz mesial y la raíz distal se intruye. (Locks, Locks, & Locks, 2015)

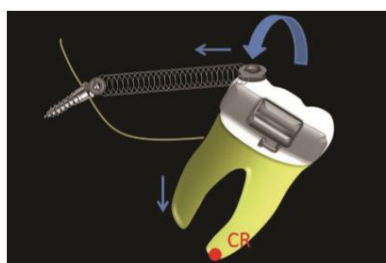


Figura 8: Verticalización del molar con uso de microimplante, botón y resorte. Obtenido de: (Locks, Locks, & Locks, 2015)



Los microimplantes también se pueden utilizar como anclaje, tal es el caso de la mecánica de Carlos de Oliveira Ruellas en el que usa un resorte hecho en TMA 0.018'' x 0.025'' al cual se le realiza un doblez en la sección posterior de manera que un segmento de 4mm sobrepasa el tubo molar. En dicho segmento se realiza un doblez que impida la desinserción del resorte. En la sección mesial al tubo se realiza un doblez hacia abajo para conformar un helicoide, luego el alambre se dirige hacia adelante para rodear el mini-implante que sirve como anclaje. El segmento que va insertado en el tubo molar debe tener un doblez de tip back para cumplir con el objetivo de tratamiento, este efecto de tip back se le da al resorte al abrir el helicoide (Figura 9). Con este sistema de fuerzas se pueden realizar: 1) movimientos de verticalización con inclinación distal de la corona al realizar un doblez de tip back en el segmento del arco que se inserta en el tubo molar, pero sin abrir o cerrar el helicoide, 2) verticalización con movimiento mesial de la raíz mediante la realización del tip back y la colocación de una cadena elástica desde el hook del tubo molar al mini-implante, 3) verticalización y apertura de espacios al abrir el doblez vertical del resorte de manera que debe entrar comprimido entre el tubo molar y el micro-implante para que su efecto sea abrir el espacio para una restauración protésica. (Oliveira, Melo Pithon, & Lacerda dos Santos, 2013)



Figura 9: Verticalización del molar con distalización usando microimplante y resorte de TMA. Obtenido de: (Oliveira, Melo Pithon, & Lacerda dos Santos, 2013)

Otro modo de utilizar un micro-implante para verticalización del molar es colocarlo en el espacio del primer molar ausente, insertar un resorte de TMA 0.016'' x 0.022'' en el tubo molar que tenga un helicoide y activación de techo de rancho. Al amarrar el resorte al micro-implante mesial al molar inclinado se provoca un momento de verticalización con componente intrusivo. (Nienkemper, 2013)

Una técnica de verticalización utiliza dos microimplantes colocados entre premolares y entre segundo premolar y primer molar. Ambos microimplantes están conectados entre sí mediante un alambre conector de 0.021'' x 0.025'' como anclaje. El alambre puede incluir ansas verticales y horizontales que generan distalización, enderezamiento y control vertical respectivamente. (Mah, 2015) (Sawicka, Racka-Pilszak, & Rosnowska-Mazurkiewicz, Uprighting partial impacted permanent second molars, 2007)

El arco transpalatino o arco lingual es otro de los aparatos que puede lograr una intrusión del molar si se lo activa correctamente. Inicialmente el arco debe ser confeccionado en forma pasiva para después realizar las activaciones, pues con la deformación que el arco sufre al doblarlo hay incorporación de fuerzas intrusivas en el área de anclaje y extrusivas en el área del molar a ser verticalizado. Con el fin de evitar dichos efectos adversos, después de corroborar que el arco este pasivo, se lo debe activar en geometría VI, con un tip back del lado del molar inclinado y un tip forward del lado de anclaje. Ambas activaciones deben ser iguales para que solo haya incorporación de momentos. Si el lado de anclaje está bien establecido, a medida que el molar se verticaliza se adhieren también fuerzas intrusivas. Cada consulta se debe activar para que el tratamiento progrese. (Locks, Locks, & Locks, 2015)

**Verticalización con componente mesiodistal.** Los aparatos para verticalización de molares con componente mesiodistal se emplean en el caso de requerir una distalización del molar inclinado. Uno de estos es el aparato Lang que presenta un alambre grueso soldado a distal del molar desde donde se tracciona el molar inclinado. Otro es el ansa de verticalización “piggyback” que tiene alambres NiTi que cumplen como objetos de distalización. Por otro lado, en algunos casos se requiere de una mesialización del molar o cierre del espacio, para lo cual se puede usar la técnica de doble cantilever acortando la longitud de los mismos para que se mantenga el espacio e inclusive se cierre. Para potencializar la mesialización se puede incorporar un brazo de fuerza mediante un muelle de nitinol o cadena elástica enganchados a un microimplante colocado a distal del último premolar, lo cual haría que la fuerza esté por debajo del centro de resistencia del molar. Esto último es importante tomar en cuenta, ya que si la fuerza pasa por encima del centro de resistencia del molar éste tendería a inclinarse nuevamente. Con esta mecánica es importante monitorear la tendencia de rotación del molar ya que todas las fuerzas mesiales se aplican por vestibular. (Valverde & Talavera, 2005) (Locks, Locks, & Locks, 2015)

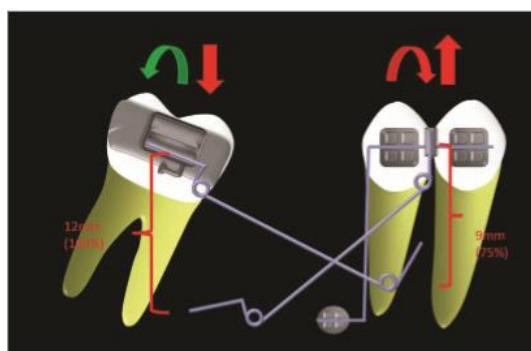


Figura 10: Verticalización del molar con sistema doble cantilever y microimplante. Obtenido de: (Locks, Locks, & Locks, 2015)

**Sistemas de anclaje para verticalización de molares.** Como se mencionó anteriormente, el paciente adulto suele requerir corrección de la posición de varios dientes aparte de la verticalización molar; es por ello que la decisión correcta para el tratamiento es la colocación de un tratamiento ortodóntico correctivo. Con este tipo de tratamiento el anclaje es un alambre rígido 0.019''x 0.025'' desde el primer molar del otro lado al premolar del lado afectado. En el caso en que el paciente solo requiera de la corrección de la inclinación del molar se puede realizar un arco lingual modificado adhiriendo un tubo al molar inclinado siguiendo el eje axial de la pieza y a 2mm de distancia del borde oclusal, se le debe insertar un cantiléver activado con un tip back de 45° y anclado a un arco lingual. Por otro lado, un microimplante también puede servir como elemento de anclaje de un cantilever de TMA activado con un tip back de 45°.

(Uribe, 2010)

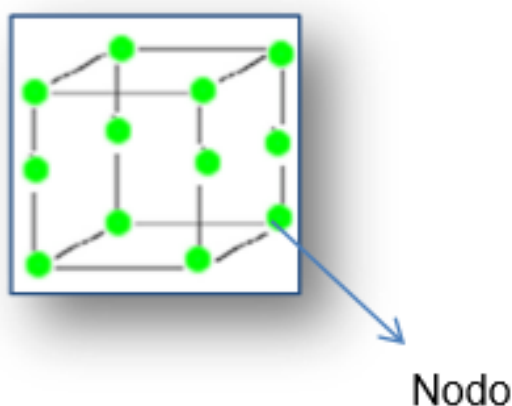
### **Análisis de elementos finitos**

El análisis de elementos finitos es un método en el que se realiza cálculos matemáticos que indican el estado de los cuerpos al ser sometidos a cargas externas. Dicho análisis también permite comprender el comportamiento mecánico de los materiales de los que está constituido el cuerpo. Este método se aplica a problemas que no tienen una solución o que es muy difícil obtenerla, de manera que puede ser una alternativa para resolver dichos problemas mediante modelos matemáticos simples.

(Parra & Rivadeneira, 2013)

El mecanismo de los elementos finitos se basa en la creación de estructuras virtuales que semejan exactamente las mismas características de un objeto real, como

por ejemplo dientes, brackets, fuerzas y todos los factores que conllevan un tratamiento de ortodoncia. La representación del cuerpo en un software como un ensamble de subdivisiones llamadas elementos es la base del análisis. Los elementos se conectan entre sí mediante puntos que se conocen como nodos. En cada elemento hay un conjunto de nodos que se desplazan de un lugar a otro cuando se aplica una fuerza y vuelven a su lugar cuando la carga termina. De esta manera, el método analiza el comportamiento de una estructura constituida por millones de elementos, cada uno de los cuales arroja datos matemáticos de información sobre los efectos de las fuerzas en los cuerpos. (Parra & Rivadeneira, 2013)



*Figura 11: Elemento. Obtenido de: (Parra & Rivadeneira, 2013)*

**Elemento finito.** Son unidades adheridas entre sí que forman una malla con la forma de un objeto. Pueden ser elementos lineales (1D), como líneas o barras; elementos planos (2D), como membranas y placas; y elementos sólidos (3D) que pueden tener diversas formas. En el extremo de cada elemento están los nodos. (Parra & Rivadeneira, 2013)

**Nodo.** Son un conjunto de puntos que se encuentran en los bordes de los elementos. Puede haber elementos con pocos nodos o con muchos nodos. Un nodo

representa a un átomo de un objeto real, pero también es una ecuación que determina el comportamiento de cada material; es decir, captan las diferentes situaciones a las que se les somete a los elementos en la simulación y las traducen en ecuaciones matemáticas. Por lo que, la suma de todos los resultados que proporciona cada nodo es el resultado del análisis. (Parra & Rivadeneira, 2013)

**Malla.** Como ya se mencionó, está formada por el conjunto de unidades o elementos que se relacionan entre sí por medio de nodos. La malla actúa como una red de la cual cada nodo presenta una prolongación o canal de información que se dirige hacia otro nodo. (Parra & Rivadeneira, 2013)

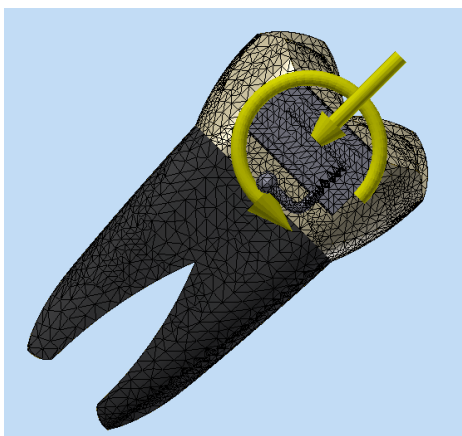


Figura 12: Malla en molar 47. Software Autodesk Inventor Professional 3D

Para realizar el análisis de elementos finitos se requiere de un proceso:

1. **Modelado geométrico.** Este primer paso se basa en el diseño por separado de los objetos que van a intervenir en la simulación. Después, con una función del programa a utilizar los elementos se unen. (Parra & Rivadeneira, 2013)
2. **Modelado de elementos finitos.** En este paso se asigna, dentro del programa, las propiedades de los diferentes materiales de los cuales está

hecho el objeto real. Por ejemplo, en este estudio el resorte tipo cantilever a utilizar en el sistema de fuerzas debe tener las propiedades físicas del TMA. (Parra & Rivadeneira, 2013)

3. ***Mallado.*** Es la creación de la malla en el objeto 3D diseñado previamente. (Parra & Rivadeneira, 2013)
4. ***Definición del ambiente.*** Dentro de esta etapa se aplican las fuerzas en la zona del objeto donde se pretende realizar el análisis con el fin de simular el ambiente que se generaría en un hecho real. (Parra & Rivadeneira, 2013)
5. ***Análisis y corroboración de resultados.*** Por último, se calculan los resultados de tensiones, deformaciones y desplazamientos ocurridos en el paso anterior. (Parra & Rivadeneira, 2013)

## Metodología y Diseño de la investigación

### Tipo de estudio

La investigación se define como un estudio in vitro ya que su muestra no comprende organismos vivos. Asimismo, es un estudio observacional y cualitativo ya que mediante un software se pretende observar y describir los efectos de las fuerzas que puede provocar un cantilever doble al verticalizar un molar. Por último, es un estudio cuantitativo pues se busca medir la cantidad de movimiento de intrusión, si este existiese, que provocaría el sistema cantilever doble sobre el molar verticalizado.

### Muestra

El estudio comprende el diseño de una muestra virtual de la arcada mandibular que represente la mesioinclinación de un segundo molar por pérdida del primer molar. Para su diseño en el software de simulación Autodesk Inventor Professional 3D se obtuvo las medidas de dientes y hueso mandibular reales. De la misma manera, se diseñó los resortes cantilever de TMA, los brackets, tubos y arco de anclaje de acero inoxidable.

### Criterios de inclusión

- Situación clínica en que se represente la mesioinclinación de un segundo molar mandibular por la pérdida de un primer molar.

### Criterios de exclusión

- Situación clínica que represente la mesioinclinación de un segundo molar mandibular por falta de espacio al momento de su erupción.
- Situación clínica donde no haya la inclinación de un molar.



- Situación clínica en la que exista la inclinación de otro diente.

## Metodología

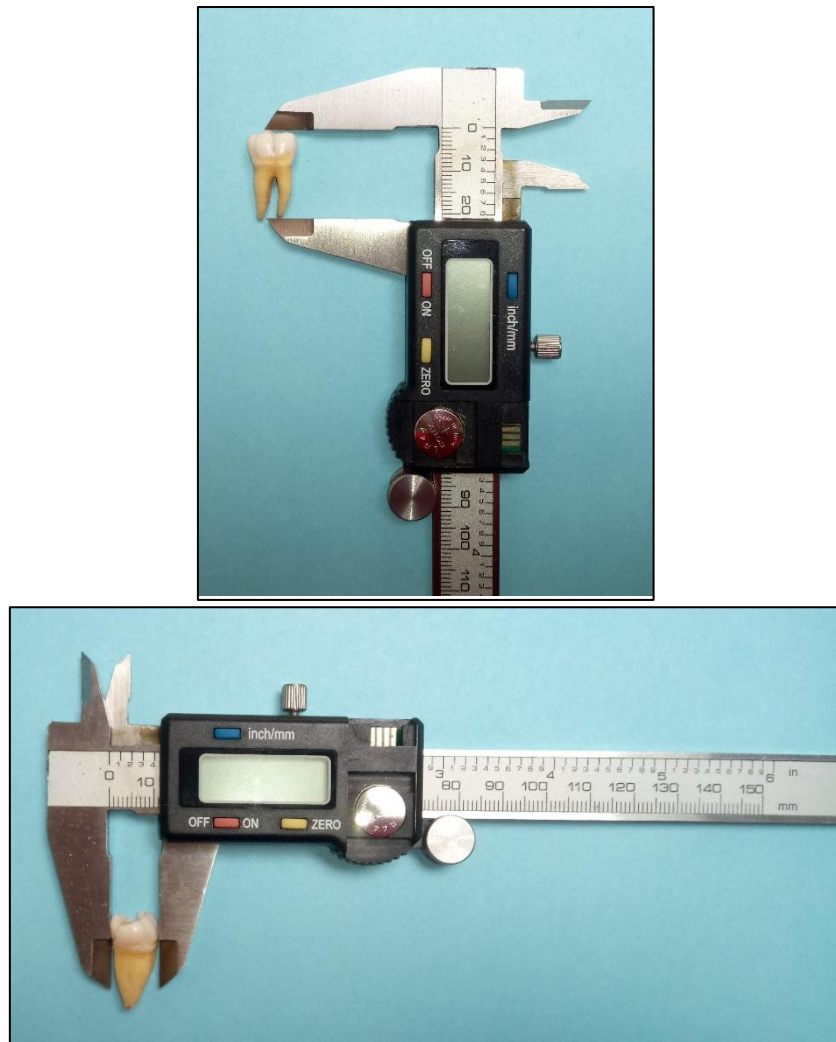
Fueron seleccionados 16 dientes reales de la arcada mandibular de un conjunto de dientes obtenido en el Centro de Salud Pública de Nayón. Con un calibrador digital marca TRUPER se procedió a medir las dimensiones de cada diente: alto (desde el borde incisal al ápice), ancho (de mesial a distal) y espesor (de vestibular a lingual); con el fin de realizar un cubo con dichas medidas en el software Autodesk Inventor Professional 3D.



Figura 13: Calibrador digital marca TRUPER



Figura 14: Dientes reales



*Figura 15: Medición de los dientes con el calibrador digital marca TRUPER*

A partir de este cubo un operador empezó a diseñar mediante líneas rectas y curvas las diversas partes del diente dentro del cubo; primero de la cara vestibular, después de las áreas proximales y, por último, de la zona palatina. Cabe recalcar, que los dientes tienen diversas medidas y espesores de acuerdo a la zona; de manera que, para que la simulación sea fidedigna se tomaron minuciosamente las medidas de cada parte del diente.

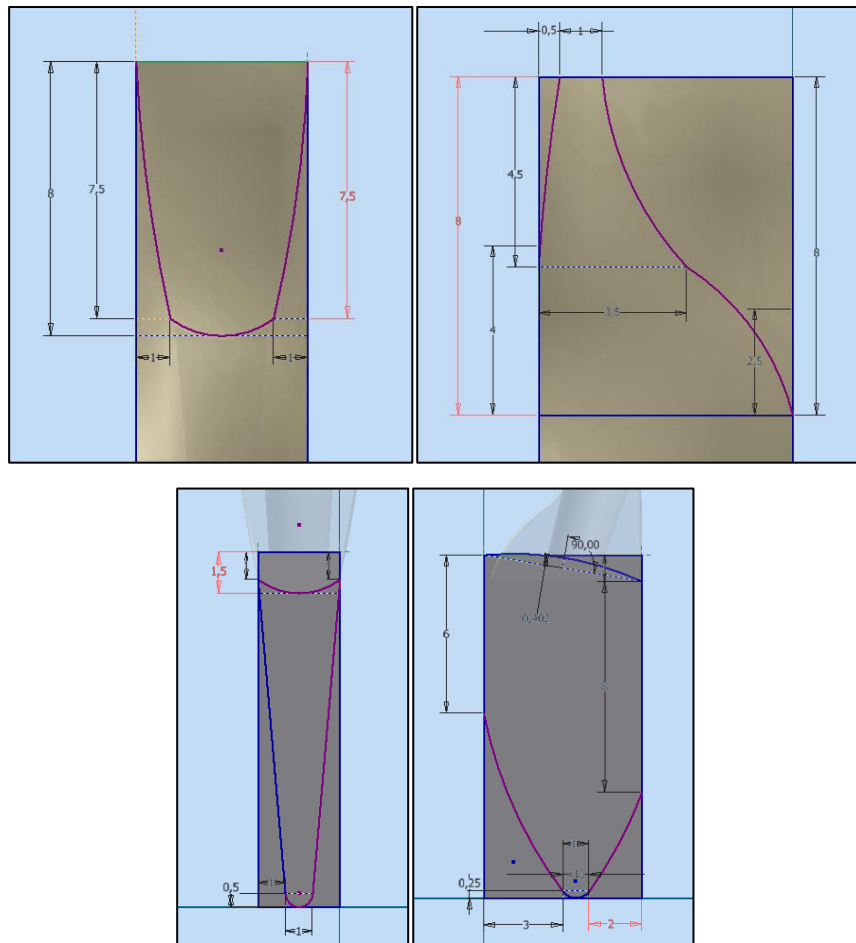
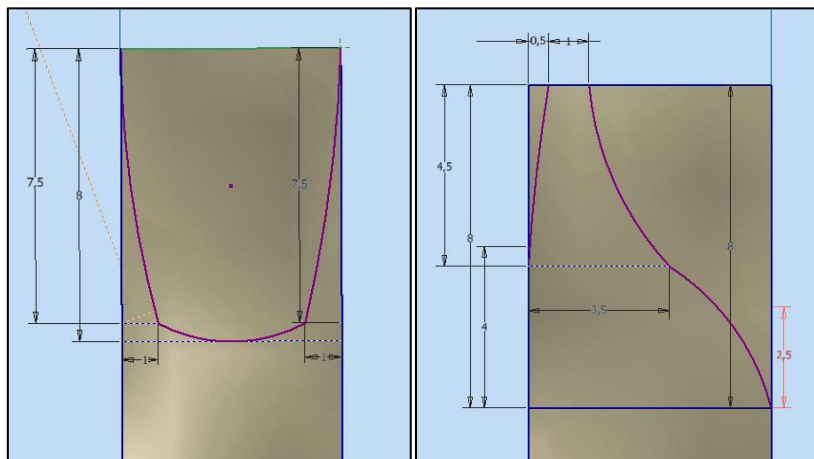


Figura 16: Diseño de caras vestibular y proximal de incisivo central inferior en el Software Autodesk Inventor Professional 3D.



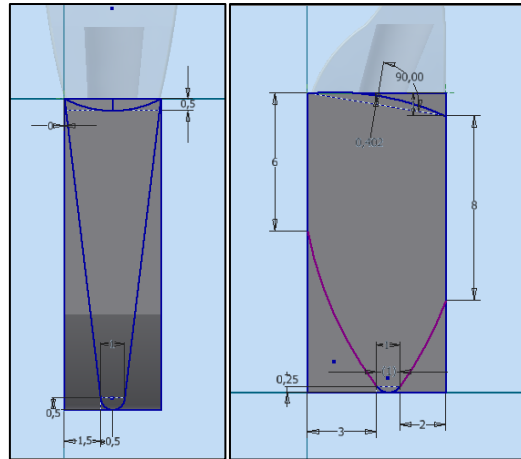


Figura 17: Diseño de caras vestibular y proximal de incisivo lateral inferior en el Software Autodesk Inventor Professional 3D.

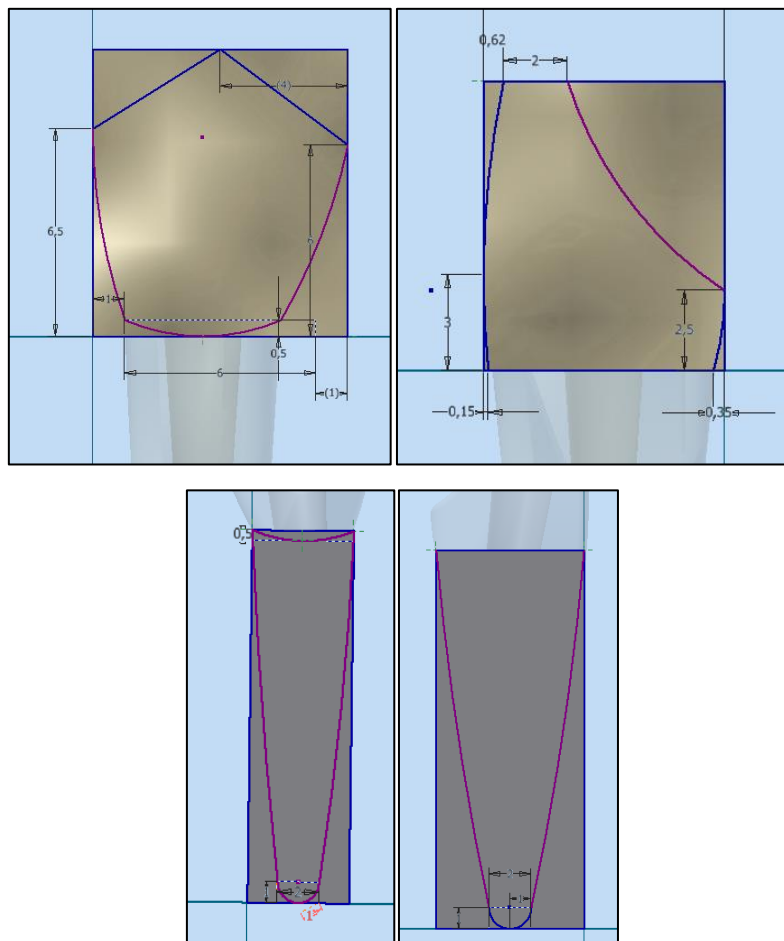


Figura 18: Diseño de caras vestibular y proximal de canino inferior en el Software Autodesk Inventor Professional 3D

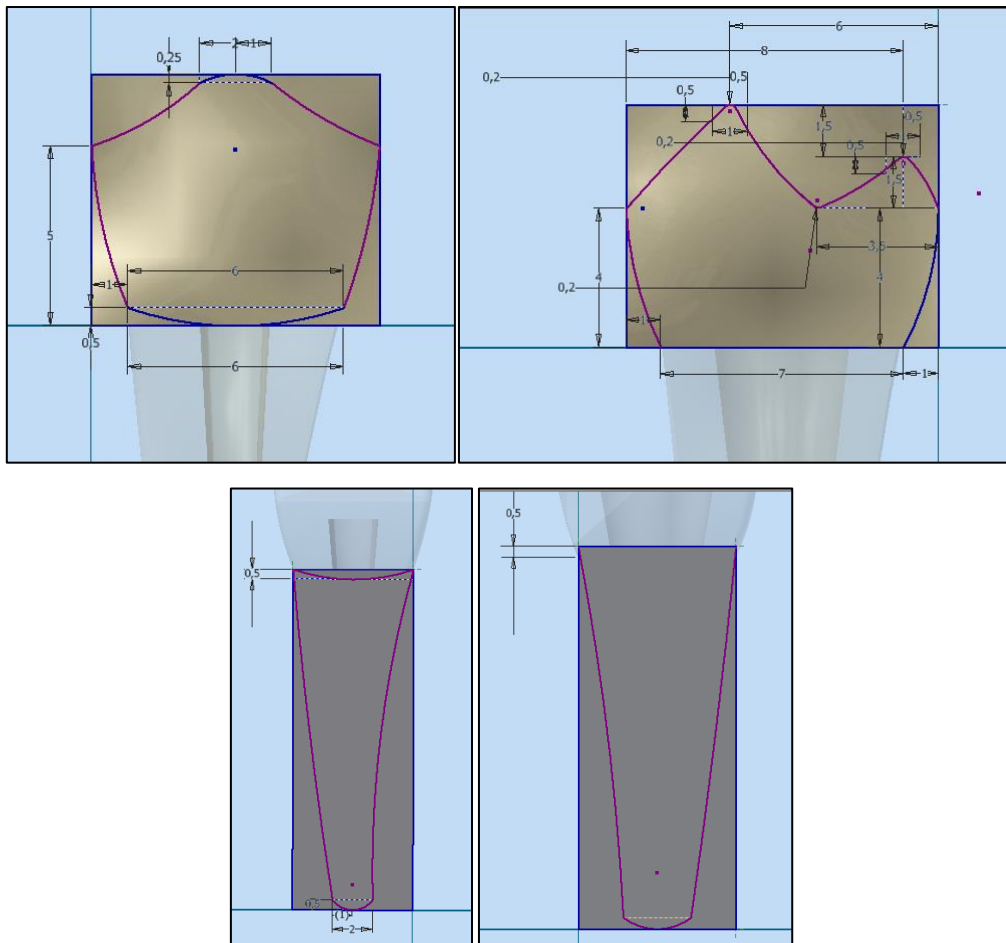
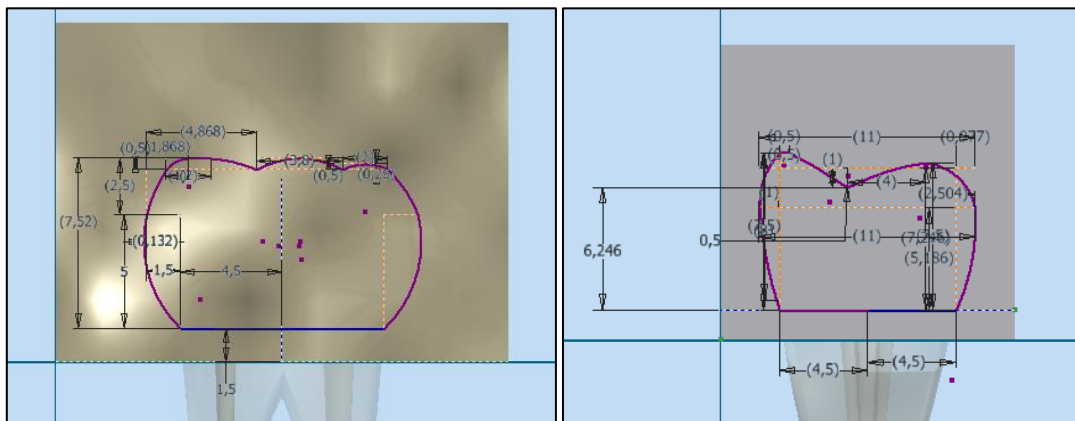


Figura 19: Diseño de caras vestibular y proximal de premolares inferior en el Software Autodesk Inventor Professional 3D



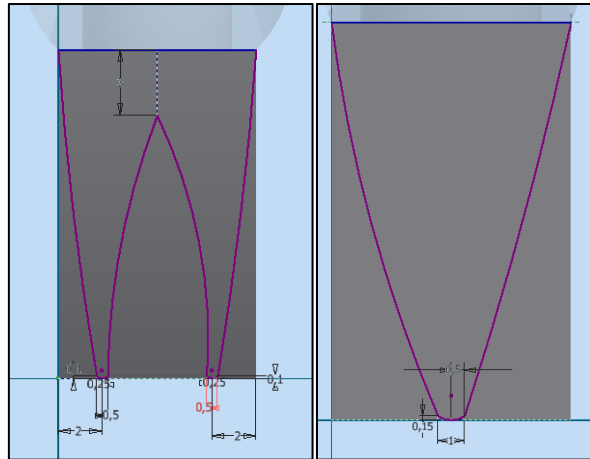


Figura 20: Diseño de caras vestibular y proximal de primer molar inferior en el Software Autodesk Inventor Professional 3D

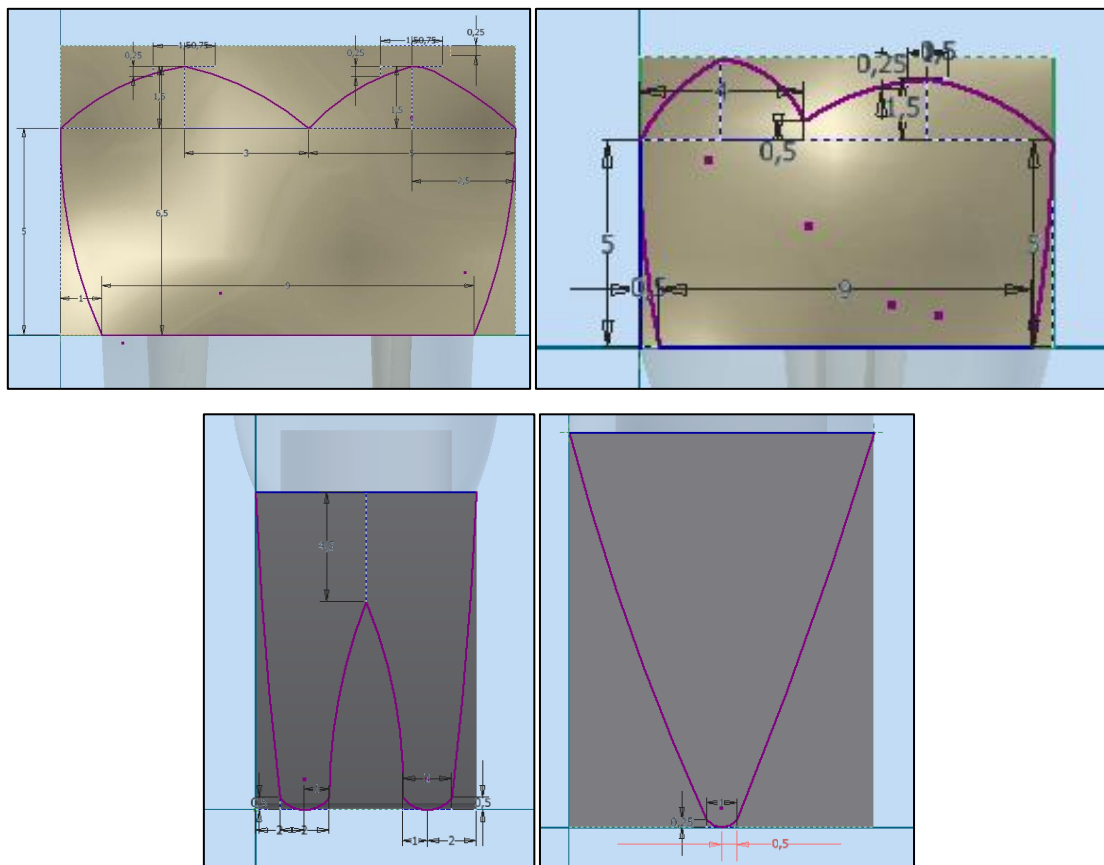
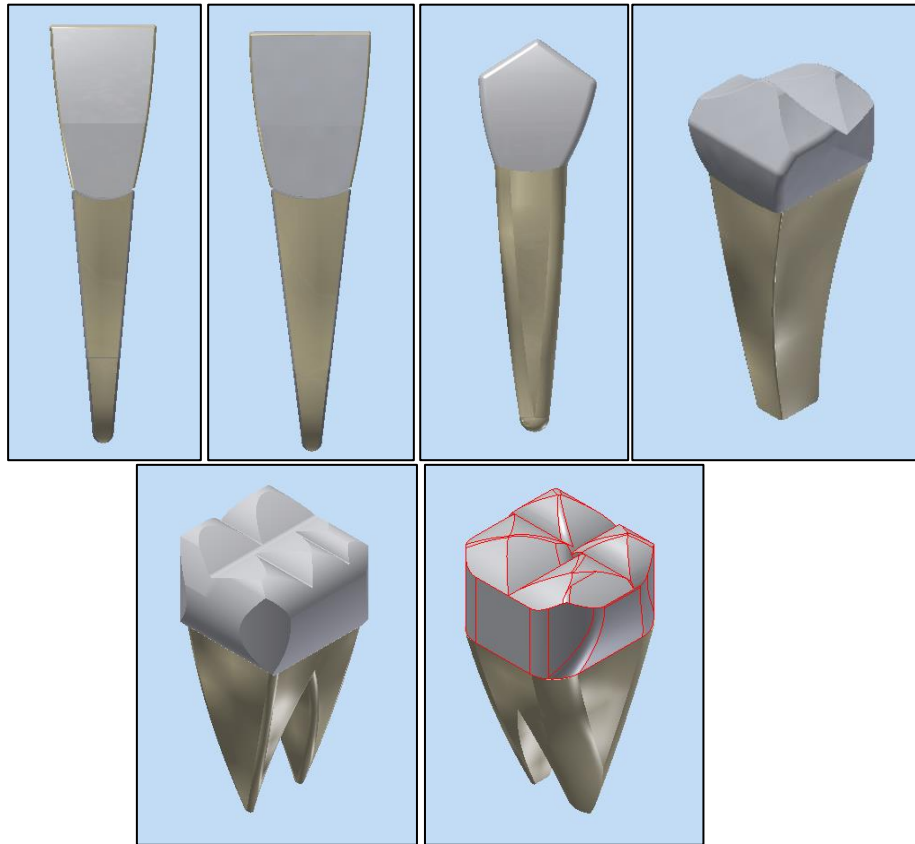


Figura 21: Diseño de caras vestibular y proximal de segundo molar inferior en el Software Autodesk Inventor Professional 3D

Al final, mediante un comando del software se eliminaron las partes del cubo restantes que estaban fuera de las líneas trazadas y se obtuvo el diseño 3D de cada uno

de los dientes de la arcada mandibular, desde incisivos hasta segundos molares exceptuando el primer molar No. 46.



*Figura 22: Diseño 3D de los dientes*

Después de tener el diseño 3D de los dientes se diseñó la cavidad pulpar, los conductos y la pulpa de todos los dientes.

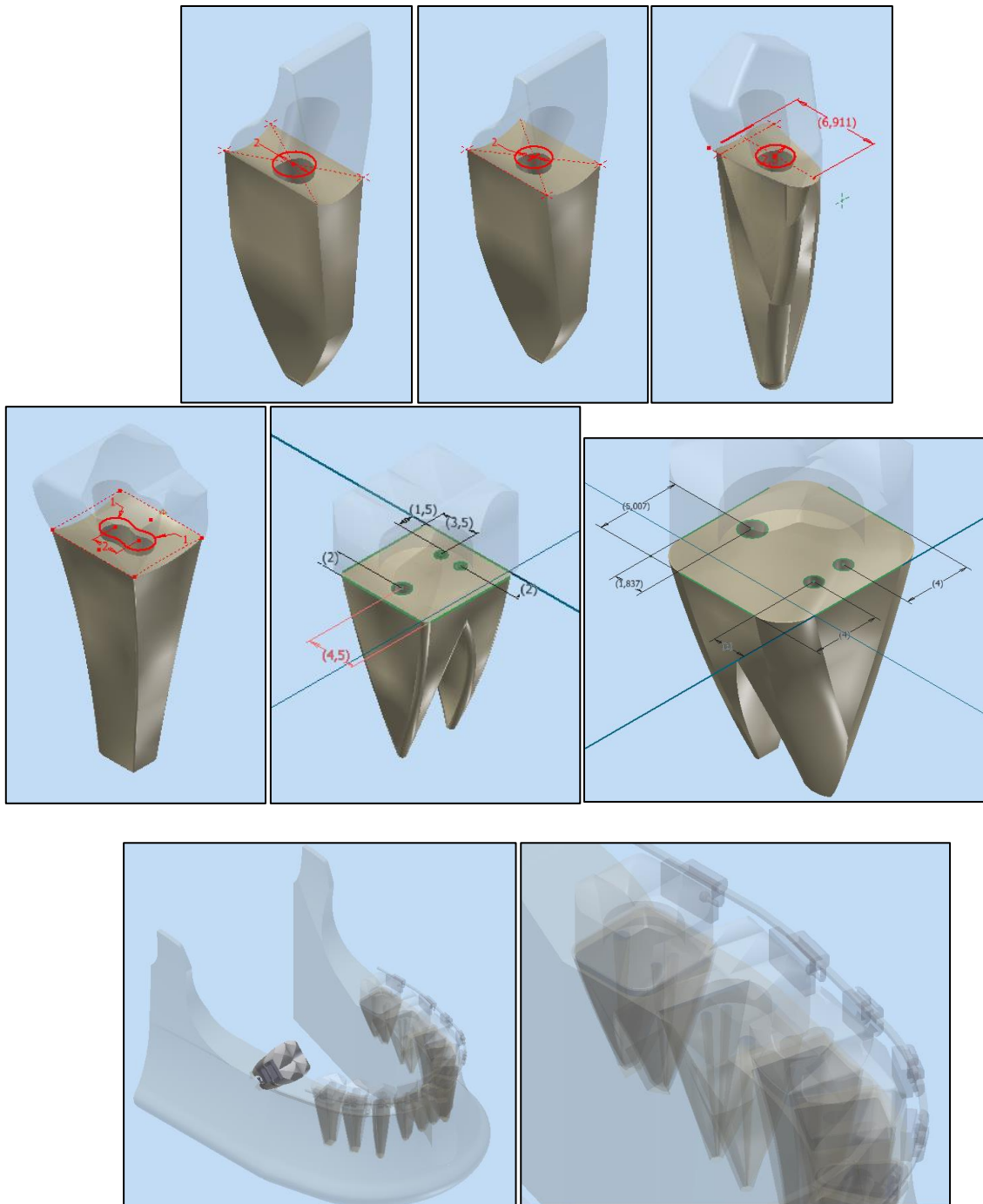


Figura 23: Diseño de conductos radiculares en el Software Autodesk Inventor Professional 3D

Asimismo, se obtuvo un hueso mandibular real del laboratorio de Anatomía de la Facultad de Odontología de la Universidad San Francisco de Quito. Para el diseño 3D del hueso, al igual que con los dientes, se midió minuciosamente con calibrador cada una de las estructuras y partes del mismo desde la apófisis coronoides en la parte



posterior hasta el mentón en la parte anterior. Es así que se formó el hueso mandibular en el software Autodesk Inventor Professional 3D mediante líneas rectas y curvas que abarcaron zonas como: la apófisis coronoides y parte de la rama, el cuerpo mandibular, el hueso alveolar, sínfisis y mentón. Para obtener el modelo 3D del hueso, se utilizó un comando del software que permite convertir las diferentes caras dibujadas de la mandíbula en un objeto virtual. Tanto los dientes como la mandíbula se consideran dentro del programa como cuerpos rígidos<sup>5</sup>.



*Figura 24: Mandíbula real*

---

<sup>5</sup> Cuando la fuerza usada para el sistema es menor a  $1 - 2\text{N}$ , se asume que los dientes y el hueso alveolar son cuerpos rígidos que no se deforman. (Kojima, Mizuno, & Fukui, 2005) En este estudio se usará una fuerza de 40gf, equivalente a  $0.392\text{N}$ .

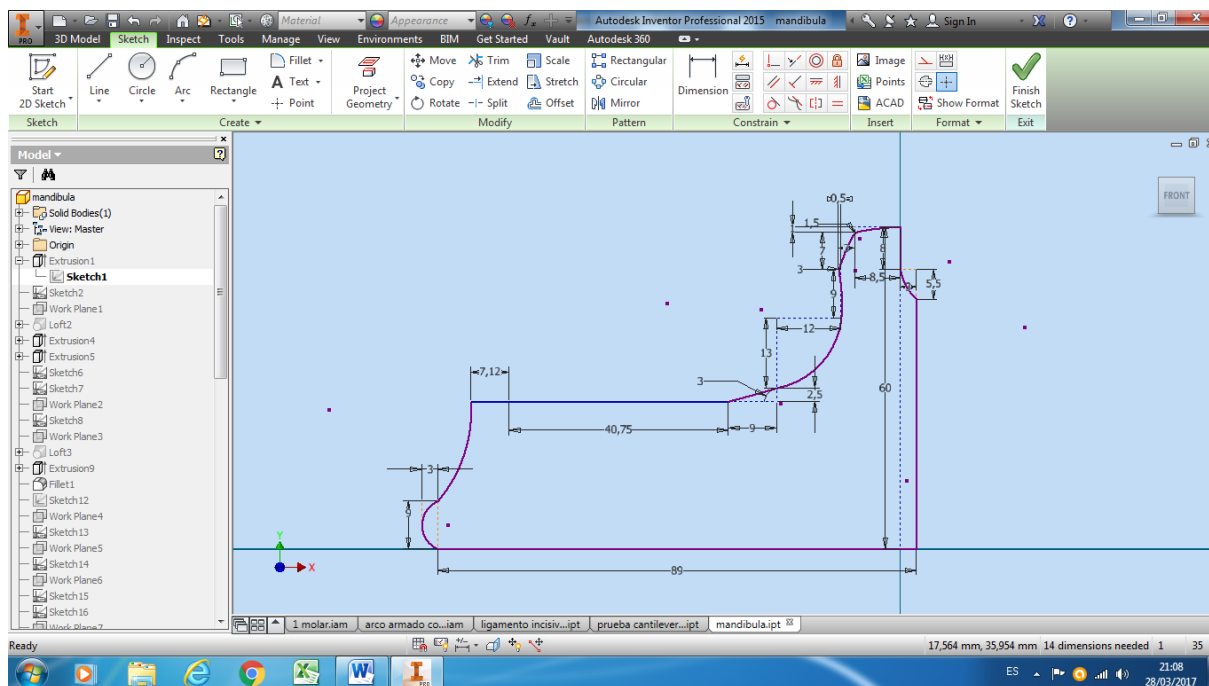


Figura 25: Diseño del hueso mandibular en el Software Autodesk Inventor Professional 3D.

Para el diseño de los alvéolos se realizaron agujeros en el hueso alveolar virtual. Para este efecto, se midió el contorno de la zona cervical y apical de los dientes virtuales y se dibujó dos círculos alrededor de la raíz del diente 3D separado del borde de la raíz virtual 0.20mm (Caballero, y otros, 2015) (Kojima, Mizuno, & Fukui, 2005). De esta manera, alrededor de la raíz se tiene dos círculos uno más grande en la parte cervical de la raíz virtual y uno pequeño en la parte apical. Dichos círculos se unen entre sí mediante un comando del software, una vez unidos se utiliza otra función del programa para que entre estos dos círculos se forme un hueco dentro del hueso. La separación de 0.20mm se la realizó con el fin de que el espacio entre la raíz virtual y el hueso alveolar sea ocupado por el ligamento periodontal virtual. Según Yukio Kojima (2005) para la simulación del ligamento periodontal se asume que este es una membrana elástica y homogénea con espesor uniforme, de manera que al aplicar la

fuerza sobre los dientes virtuales éste se deforme un poco y actúe como un resorte elástico. (Kojima, Mizuno, & Fukui, 2005) En este estudio se lo diseñó de la misma manera para todos los dientes.

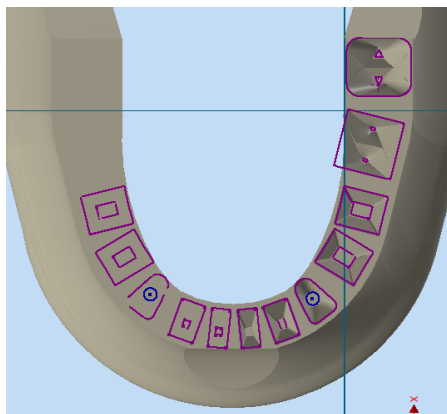


Figura 26: Diseño del alveolo en el hueso mandibular

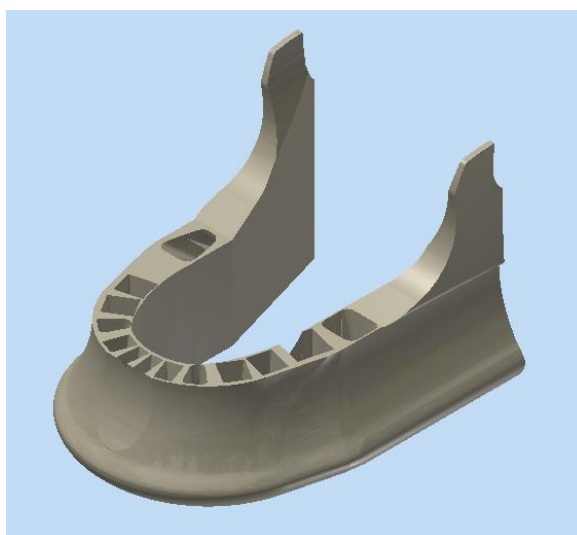


Figura 27: Mandíbula virtual

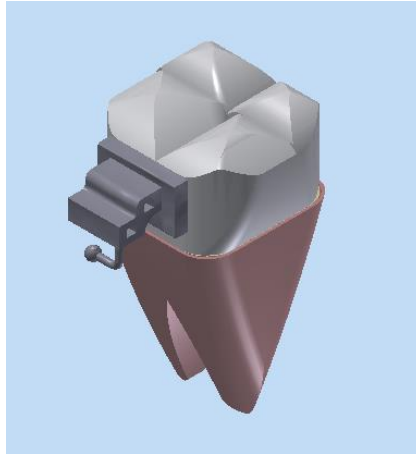


Figura 28: Segundo molar con ligamento periodontal

Una vez realizadas las estructuras anatómicas, en el mismo software el operador diseñó mediante líneas rectas y curvas los brackets y tubos tanto simples como dobles de slot 0.022" x 0.028" con 0° de tip y torque. Al igual que los dientes y el hueso, se obtuvieron brackets y tubos edgewise reales marca Orthorganizer disponibles en la clínica odontológica de la Universidad San Francisco de Quito y se midieron sus diversas dimensiones de la base y de la ranura: alto, ancho, espesor con el calibrador marca TRUPER.

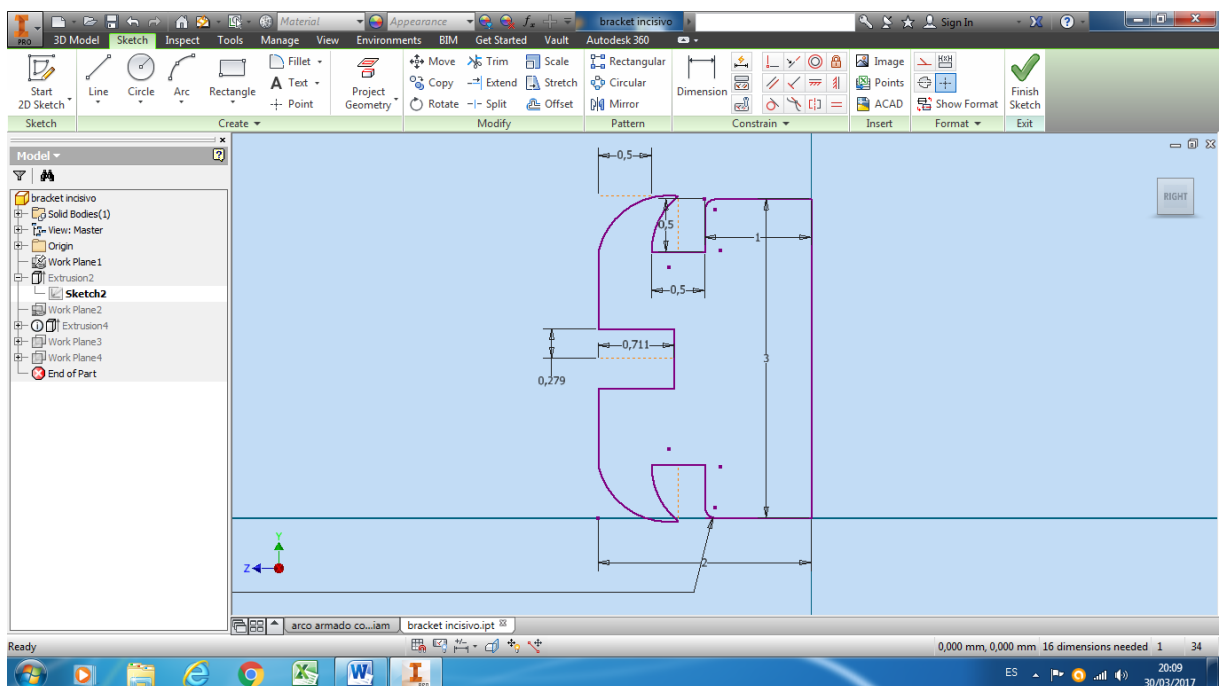


Figura 29: Diseño de la cara lateral del bracket en el Software Autodesk Inventor Professional 3D

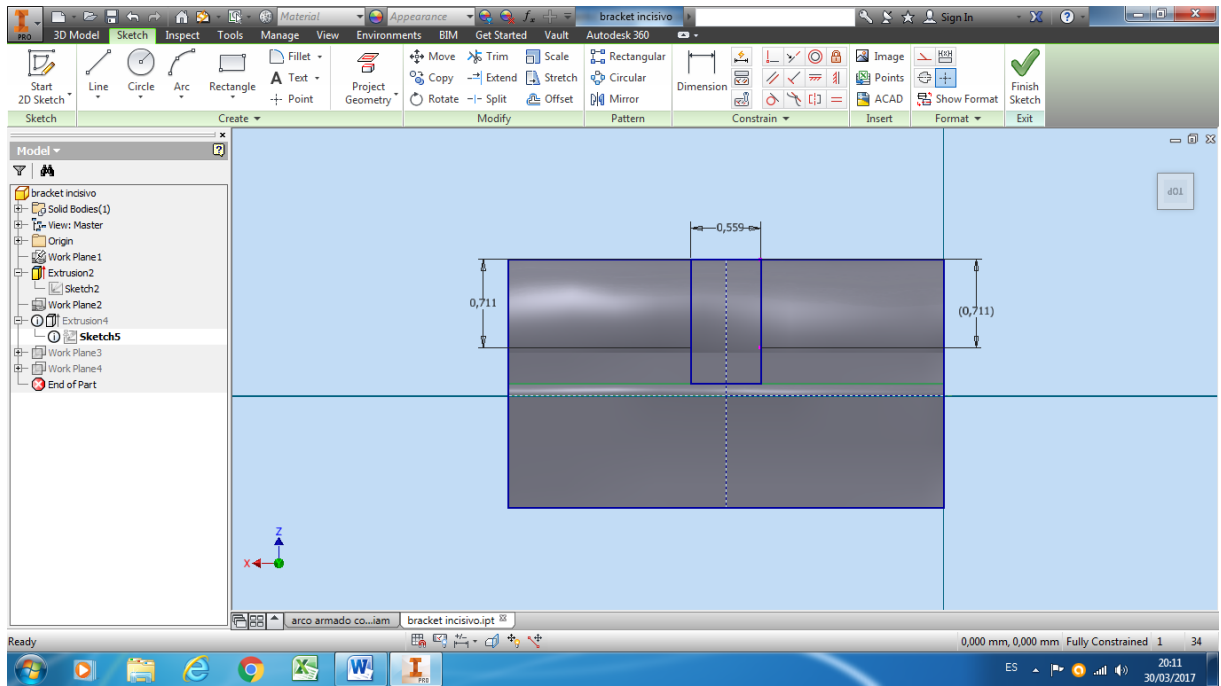


Figura 30: Diseño de la cara superior del bracket en el Software Autodesk Inventor Professional 3D

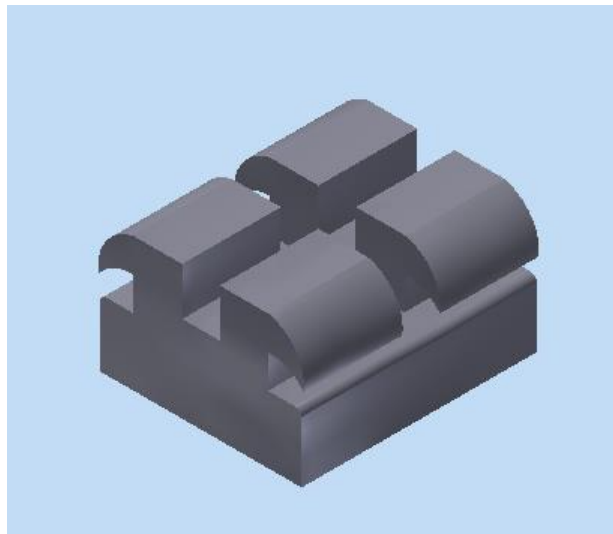


Figura 31: Bracket virtual

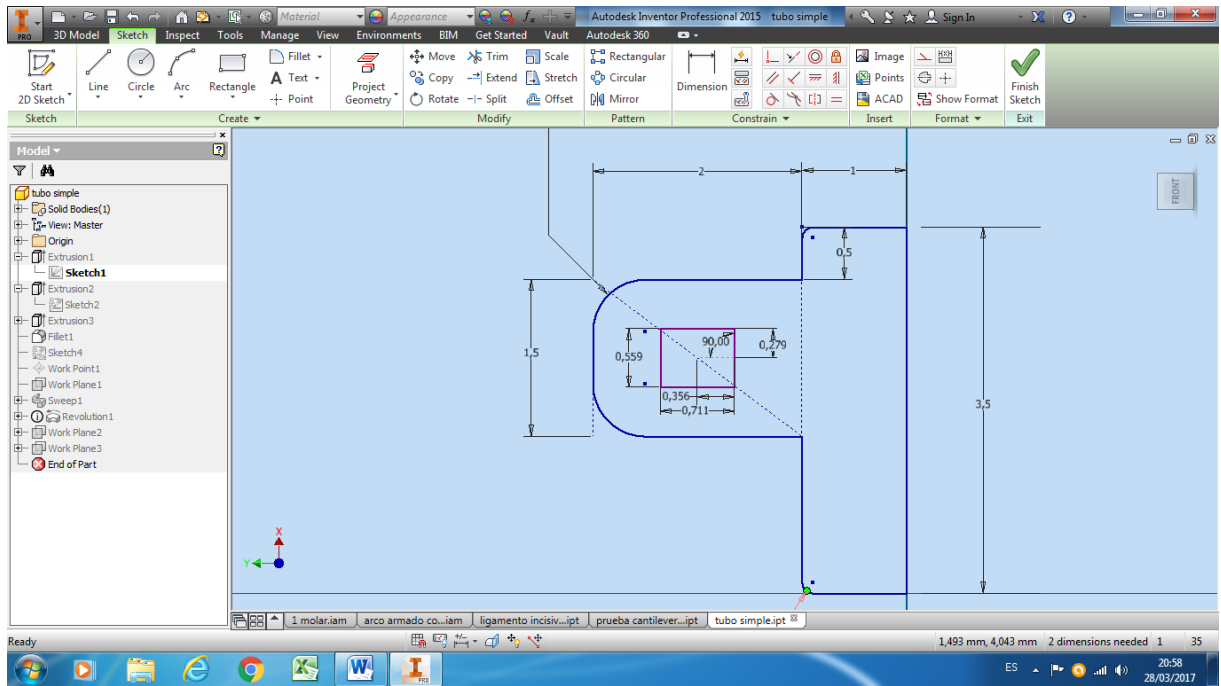


Figura 32: Diseño tubo simple en el Software Autodesk Inventor Professional 3D

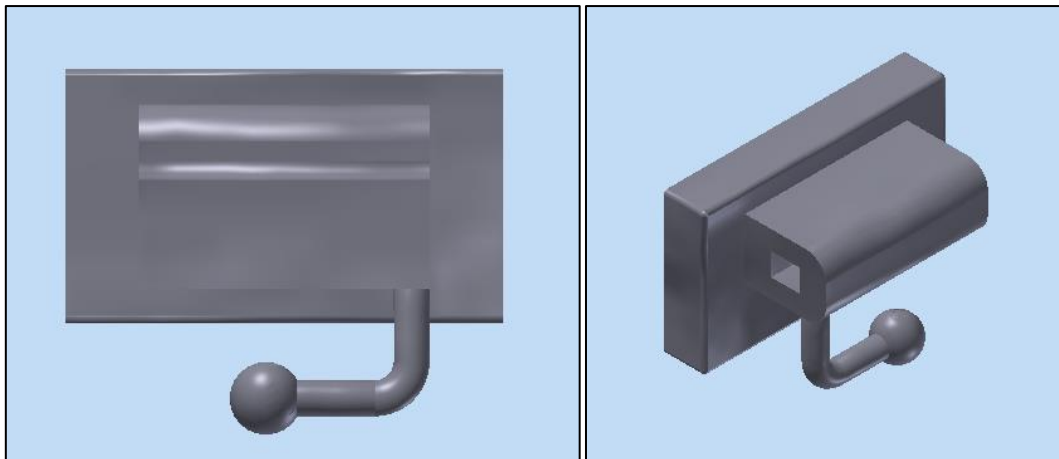


Figura 33: Tubo simple virtual

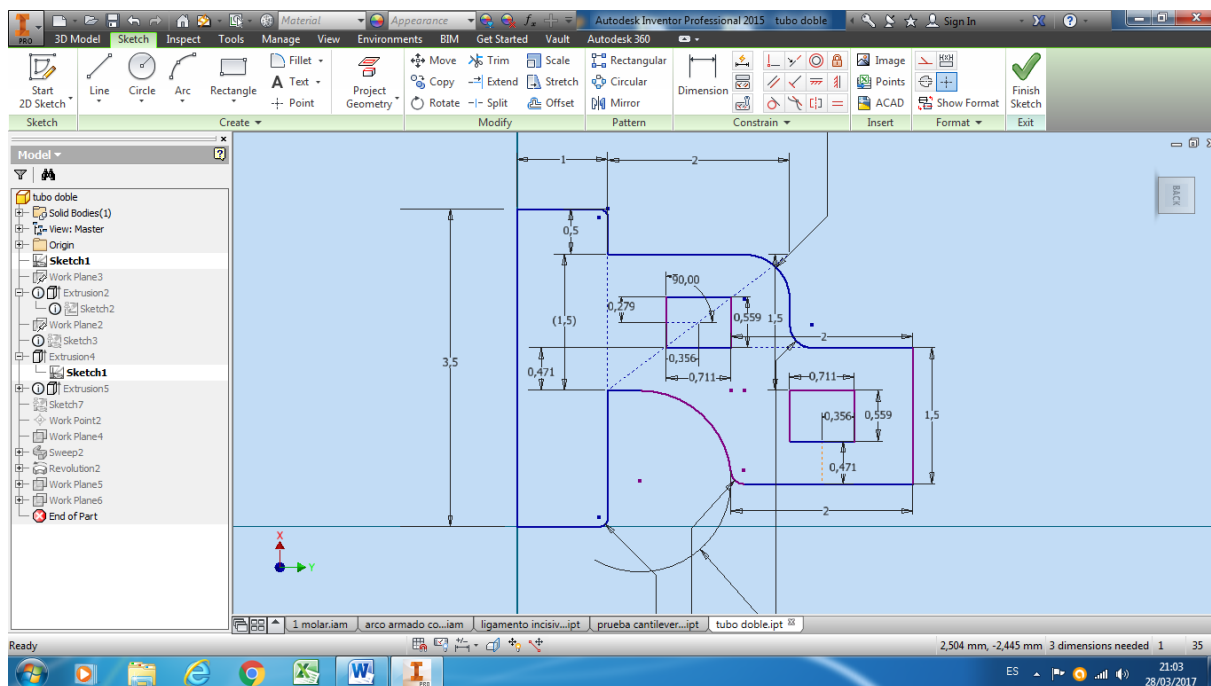


Figura 34: Diseño tubo doble en el Software Autodesk Inventor Professional

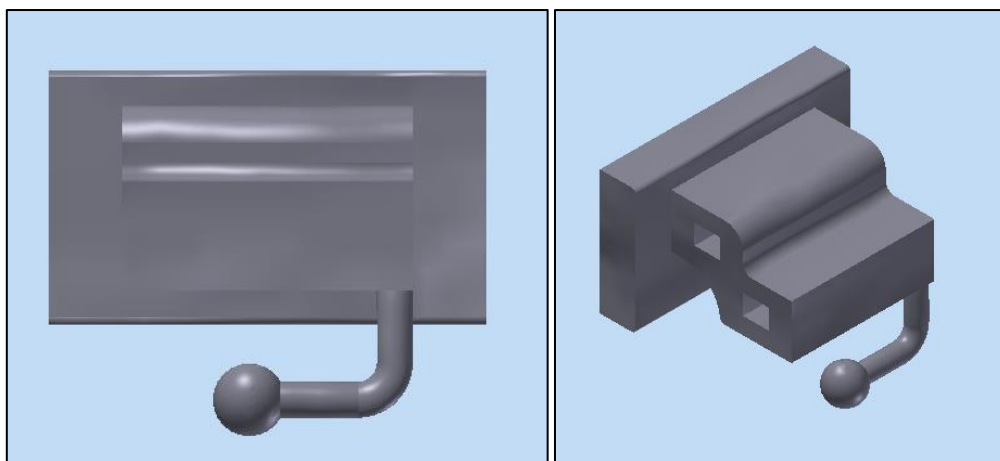


Figura 35: Tubo doble virtual

Además, se diseñaron también dos cantilever de sección  $0.017'' \times 0.025''$ . El primer cantilever tiene una activación tip back de  $45^\circ$  y una longitud de 30mm; mientras que el segundo cantilever, cuyo objetivo es evitar la extrusión del molar durante la verticalización, se lo diseñó con una activación de  $45^\circ$  en el brazo anterior que se desprende del tubo criss cross (Uribe, 2010). Ambos cantilever se realizaron con

la misma curvatura del arco de alambre 0.019x0.025" utilizado como anclaje, lo cual está representado en las figuras 37 y 38.

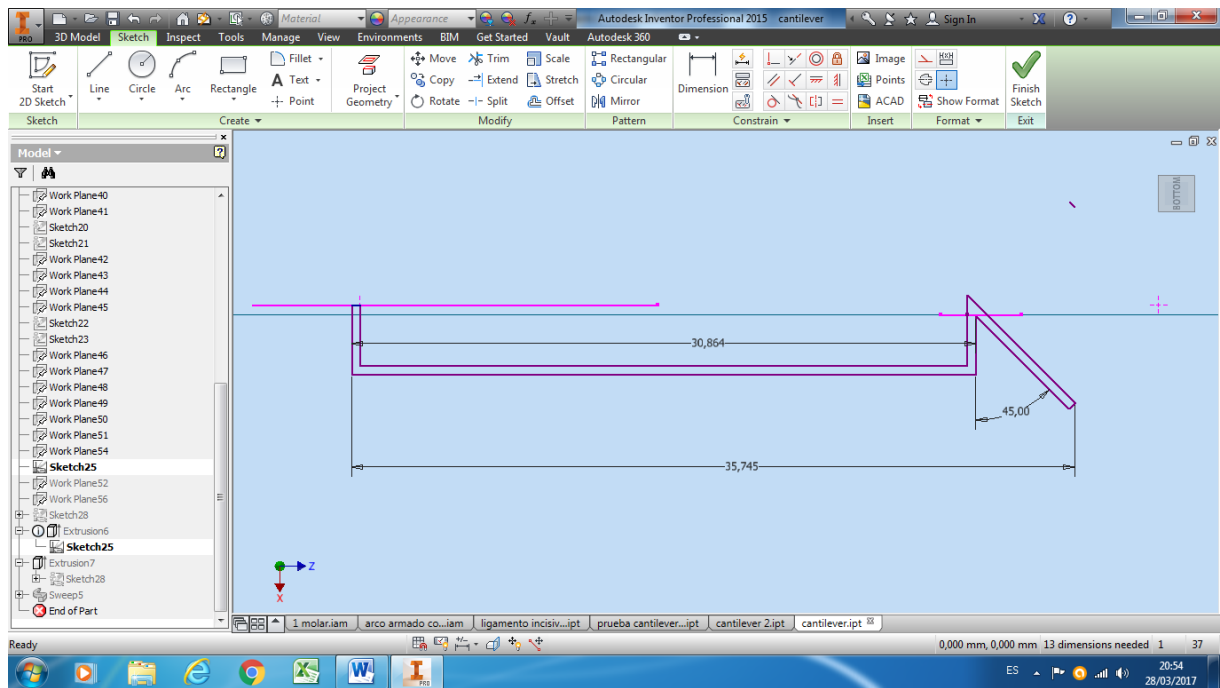


Figura 36: Diseño de primer cantilever en el Software Autodesk Inventor Professional 3D

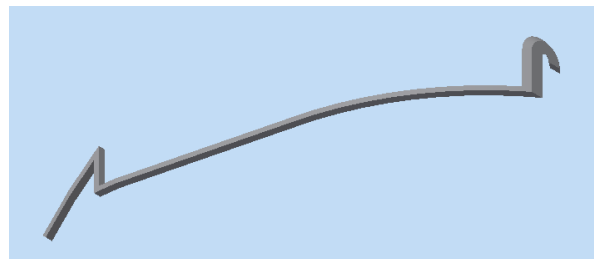
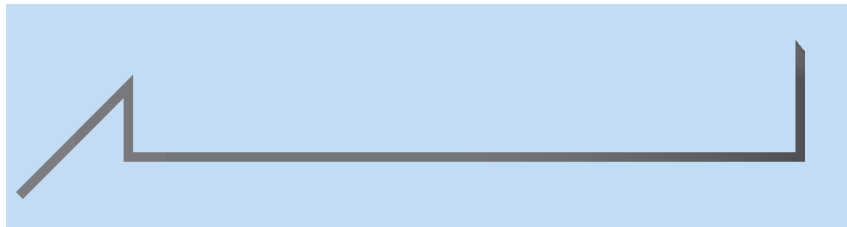


Figura 37: Primer cantilever virtual



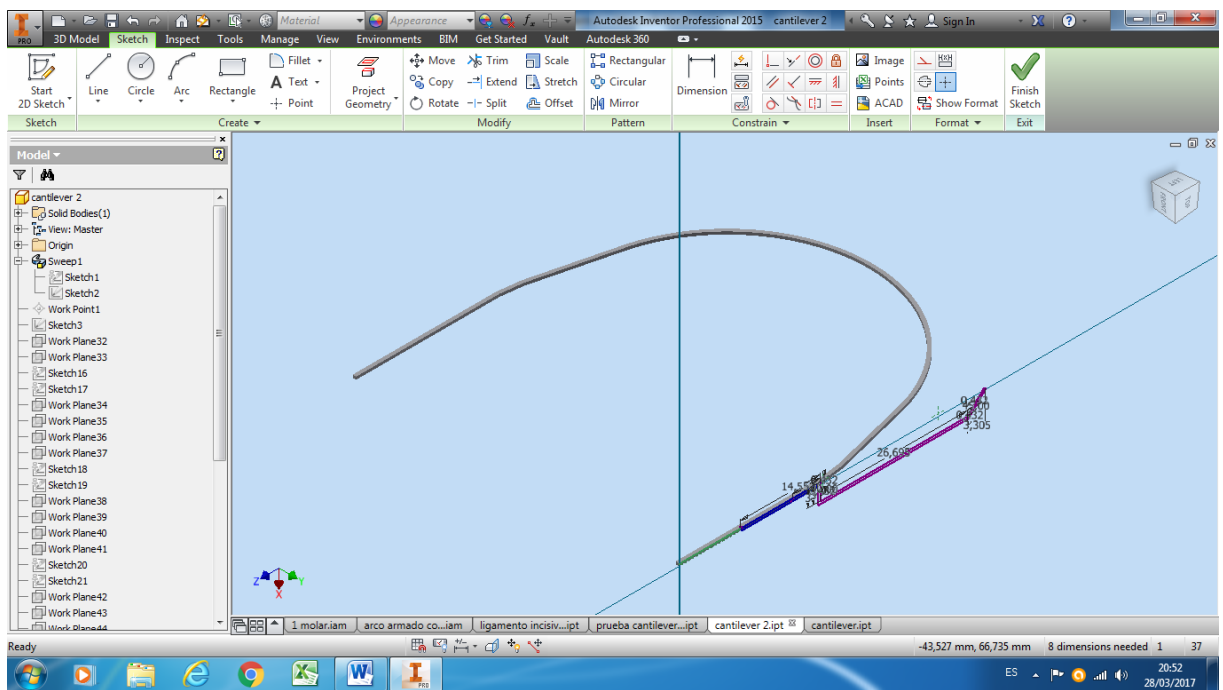
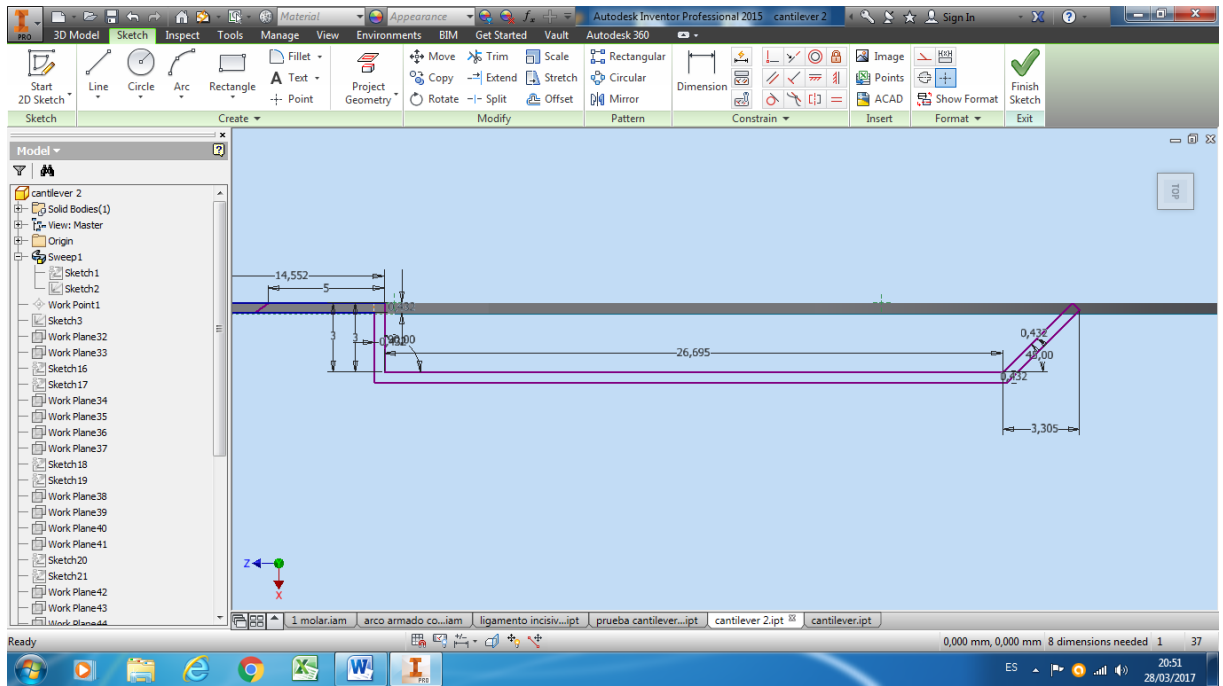
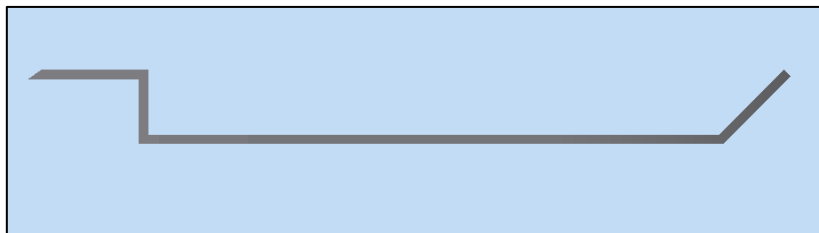


Figura 38: Diseño del segundo cantilever en el Software Autodesk Inventor Professional 3D



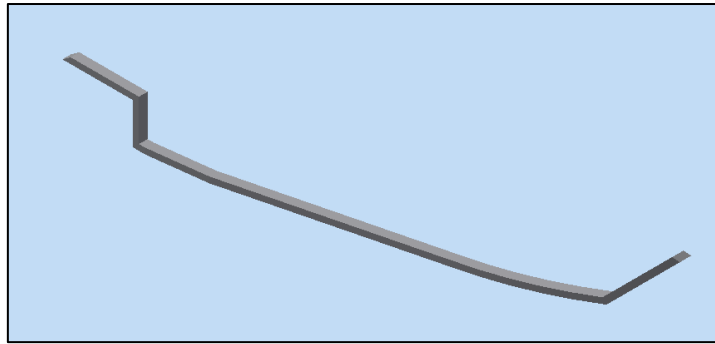


Figura 39: Segundo cantilever virtual

Por otro lado, también se dibujó un tubo criss-cross con sus dimensiones exactas, del cual emerge el segundo cantilever.

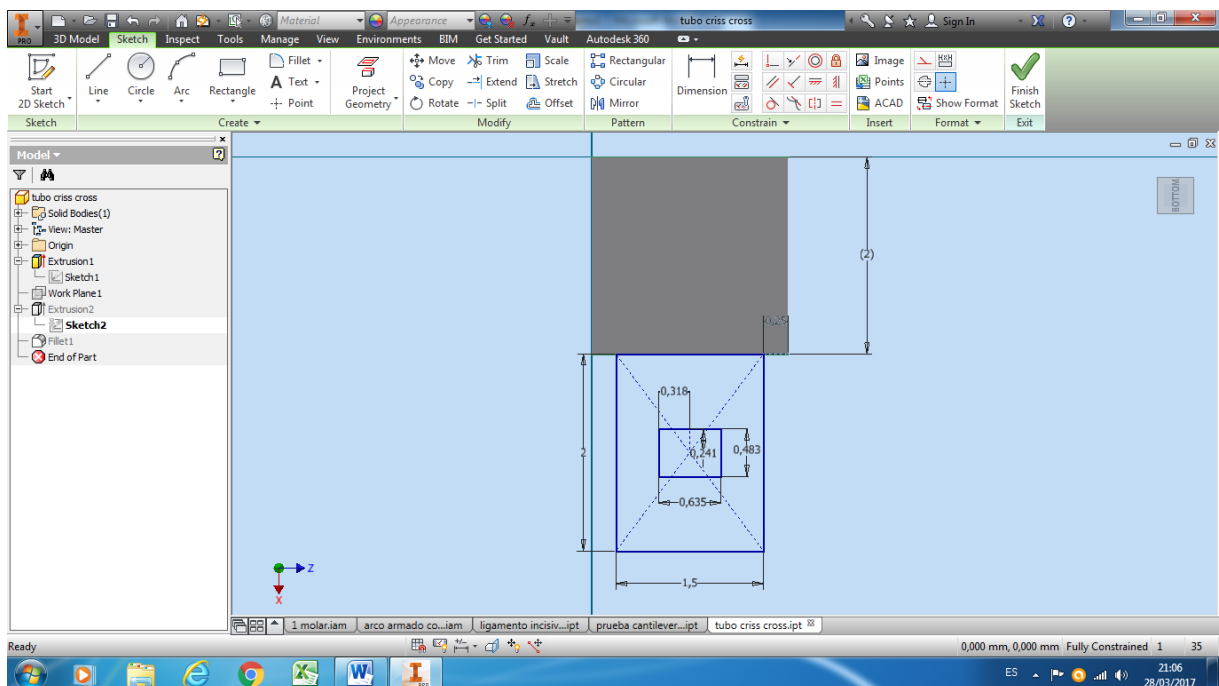


Figura 40: Diseño del tubo criss cross en el Software Autodesk Inventor Professional 3D.

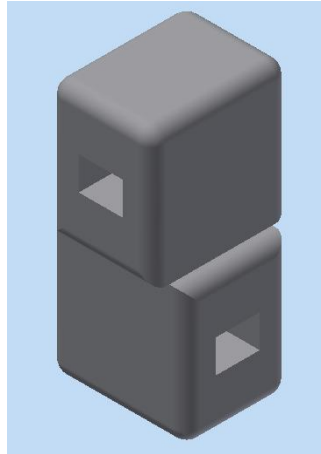


Figura 41: Tubo criss cross virtual

Por último, se dibujó un arco de acero inoxidable de sección 0.019''x 0.025'' con las mismas medidas de un arco 0.019 x 0.025 real. Este se usará como anclaje.

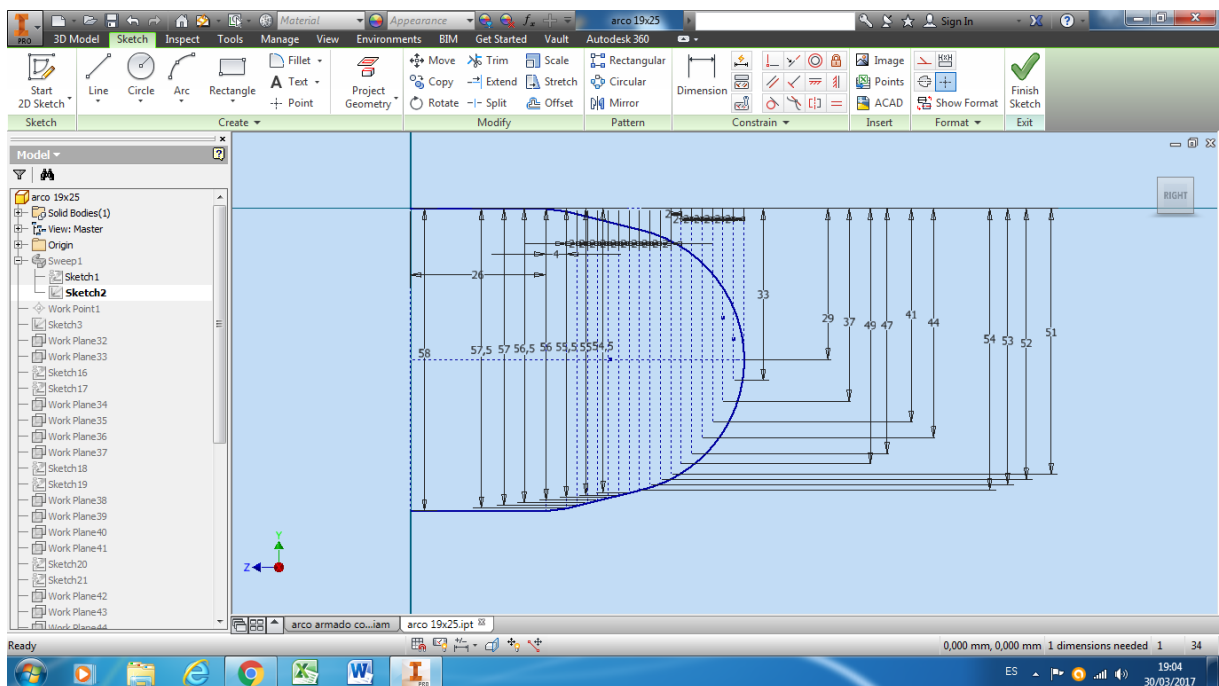
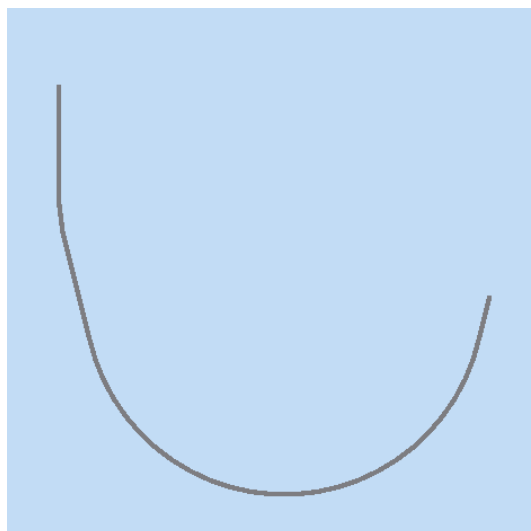


Figura 42: Diseño de arco 0.019 x 0.025'' en el Software Autodesk Inventor Professional 3D



*Figura 43: Arco 0.019 x .025'' virtual*

Todas estas estructuras virtuales diseñadas por separado se deben unir mediante un comando del software. Los dientes fueron colocados dentro de sus alveolos con la separación de 0.20mm correspondiente al espacio del ligamento periodontal (Caballero, y otros, 2015) (Kojima, Mizuno, & Fukui, 2005). Los brackets fueron colocados en los dientes de premolar a premolar en la mitad de la corona clínica. En el segundo molar (No. 47) mesioinclinado 45° se situó el tubo doble y en los molares del lado contrario (No. 36 y 37) los tubos simples. El arco de sección 0.019 x 0.025'' se colocó en el slot de los tubos y brackets desde el molar 37 al premolar 45. El tubo criss-cross se localizó entre el canino 43 y el premolar 44. Por último, el primer cantilever parte desde el tubo del molar 47 y se engancha en el arco 0.019 x 0.025'' entre canino 43 y lateral 42. El segundo cantilever sale desde el tubo criss-cross para sujetarse en el tubo doble del molar 47.

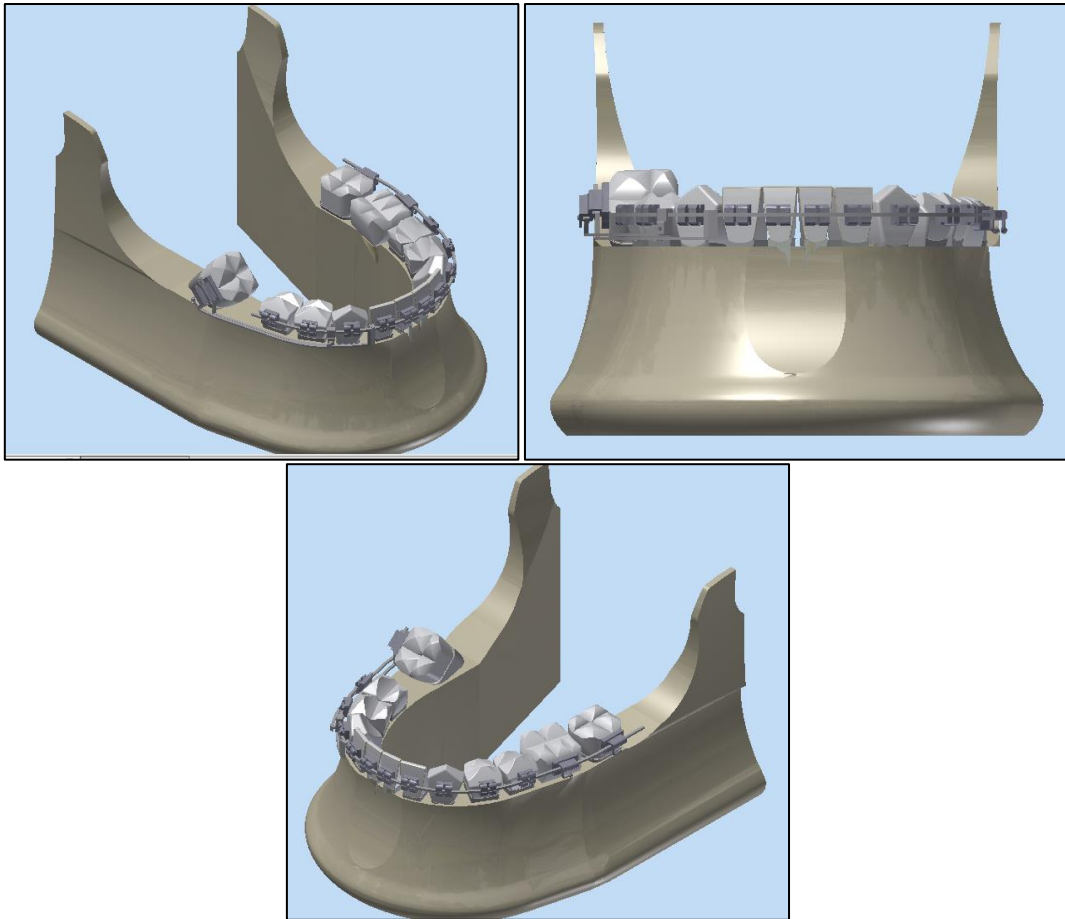


Figura 44: Caso armado virtualmente

Para que la simulación se asemeje a la realidad el software Autodesk Inventor Professional requiere de información; por ejemplo, propiedades físicas como: el módulo de elasticidad y el coeficiente de Poisson de todos los materiales simulados; lo cual se basó en estudios anteriores:

**PROPIEDADES MECÁNICAS DE LOS MATERIALES USADOS EN EL ESTUDIO**

<b>MATERIAL</b>	<b>MÓDULO DE YOUNG</b>	<b>COEFICIENTE DE POISSON</b>
<i>ESMALTE</i>	20GPa	0.3
<i>CEMENTO</i>	18.6MPa	0.3
<i>DENTINA</i>	18.6MPa	0.3

<i>PULPA</i>	2.7MPa	0.4
<i>LIGAMENTO</i>	0.71MPa	0.4
<i>PERIODONTAL</i>		
<i>HUESO</i>	345MPa	0.3
<i>ACERO INOXIDABLE</i>	200GPa	0.3
<i>TMA</i>	69GPa	0.3

*Tabla 1: Propiedades mecánicas de los materiales usados en el estudio. Obtenido de (Caballero, y otros, 2015) (Parra & Rivadeneira, 2013)*

El alambre de sección 0.019 x 0.025'', los brackets, tubos dobles, tubos simples y tubo criss-cross mantienen las propiedades físicas del acero inoxidable. Los cantilever de sección 0.017 x 0.025'' se regirán por las propiedades del TMA. Y los dientes, hueso y ligamento periodontal tendrán sus respectivas características según la tabla anterior.

Una vez ingresados los datos de propiedades mecánicas de los materiales y asignados a sus respectivos objetos virtuales, se procede a realizar el mallado del caso clínico virtual mediante el comando Mesh View. Como se mencionó anteriormente, este paso consiste en crear la malla contenida por elementos y nodos sobre el objeto diseñado en el programa. Dichos elementos van a ser aquellos que reciban la información de esfuerzos, tensiones y compresiones cuando se realice la simulación.

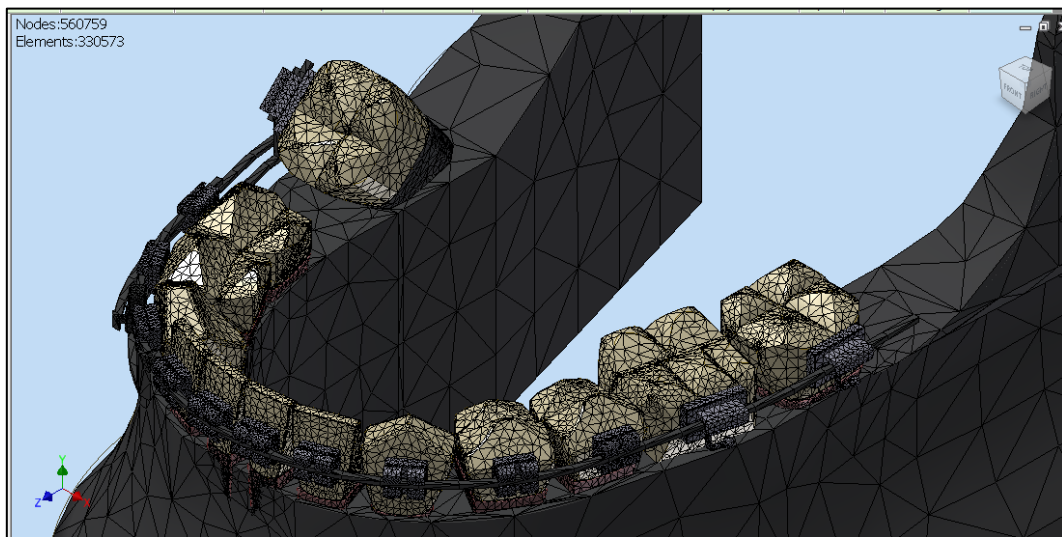
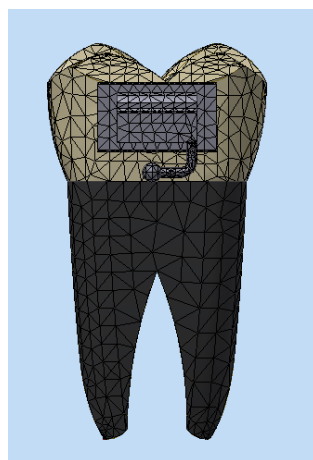


Figura 45: Mallado del caso clínico virtual. Como se puede observar la malla tiene 330573 elementos y 560759 nodos.



Nodes:60524  
Elements:36071

Figura 46: Mallado del segundo molar a verticalizar. En este caso, el molar posee 36071 elementos y 60524 nodos

De acuerdo al autor Gonzalo Uribe (2010) el momento ideal de verticalización es de 1.200gf.mm; de manera que para que esto se cumpla se utilizó una fuerza de 40gf con una longitud del primer cantilever de 30mm. Asimismo, el segundo cantilever, al ser más corto, realiza una fuerza un tanto mayor a la del primero. Para conocer la cantidad de fuerza que realiza el segundo cantilever se dobló un alambre TMA real con las mismas características del cantilever virtual y se midió la fuerza con un dinamómetro, lo cual dio como resultado 43gf.

$$M = F \times d$$

$$M = 40gF \times 30mm = 1200gF.mm$$

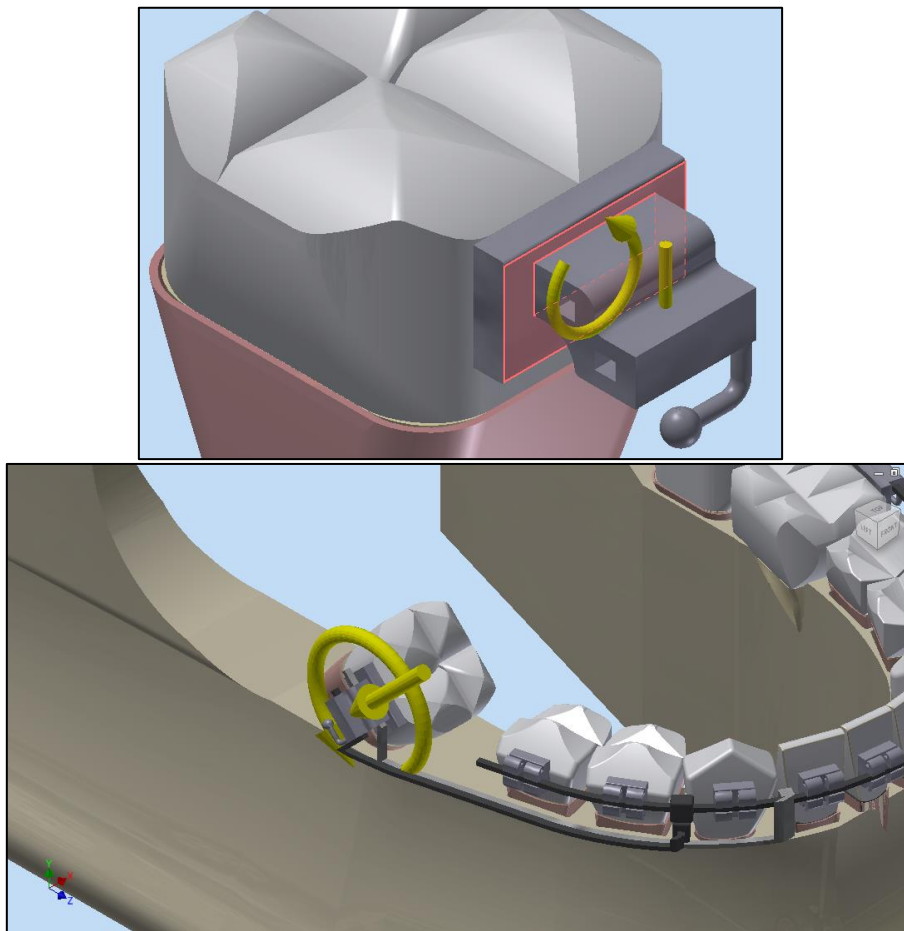


Figura 47: Sistema de fuerzas en el molar



Las interacciones entre los brackets y el alambre fueron determinadas usando elementos beam. Las interacciones remanentes entre los elementos de diferentes objetos fueron hechas mediante interacciones de contacto rígido, en el que las fases de los diferentes materiales permanecen sin desplazamiento relativo entre ellos; es decir, no se pueden separar. Estas interacciones de contacto rígido se mantienen entre las coronas de los dientes, los brackets y tubos para semejar la adhesión entre estos elementos en un caso real; igualmente, se mantuvo la interacción entre los brackets, tubos y los alambres con el fin de simular el ligado metálico o elástico. Se usó tres ejes de referencia para determinar los movimientos del molar: 1) eje x para movimientos bucolinguales, 2) eje y para movimientos oclusogingivales y 3) eje z para movimientos mesiodistales. Además, se realizó también un análisis del estrés que sufren las diferentes partes del diente cuando se aplica el sistema de fuerzas.

Se realizó un total de 4 simulaciones con diferentes tipos de mallas; es decir, cada malla tenía una mayor cantidad de elementos para obtener datos más precisos. Los datos que se adquirieron de las mismas sobre movimientos en los diferentes ejes ya mencionados y los datos sobre esfuerzos en las diferentes partes del diente fueron analizados mediante estadística descriptiva y de centralización.

## Resultados

### Análisis de movimientos en los ejes X, Y, Z

Se realizaron 4 simulaciones con diferentes tipos de mallas. Como se mencionó anteriormente, la malla contiene elementos y nodos que calculan la información requerida sobre movimientos y esfuerzos mediante ciertas operaciones matemáticas. Cada malla contiene una mayor cantidad de elementos y nodos, por lo que la simulación realiza más operaciones y los datos que se obtienen son más precisos. Las simulaciones muestran el primer movimiento del molar por lo que en algunas imágenes no se va a observar el molar verticalizado completamente.



*Figura 48: Arco para simulación*

#### **Simulación 1.**

##### ***Eje X.***

El eje X determina movimientos en sentido bucolingual; es decir, corrobora movimientos hacia vestibular o lingual del molar a verticalizar después de aplicar el sistema de fuerzas.

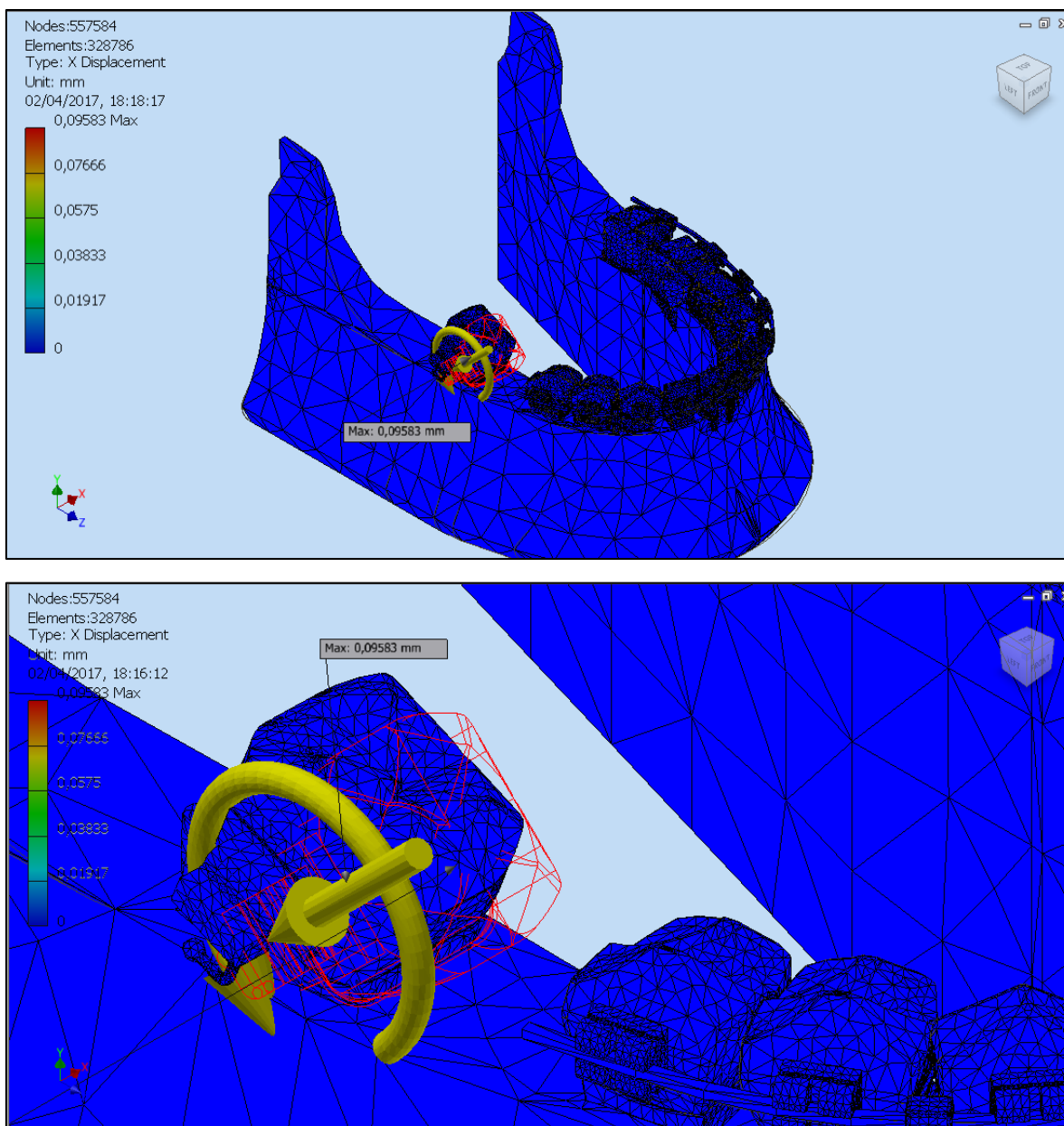


Figura 49: Movimiento del molar 47 en el eje X. Simulación 1

En las imágenes de la figura 49 se muestra la posición original del molar con las líneas dibujadas de color rojo, mientras que el molar azul corresponde a la posición final. En esta simulación, el movimiento máximo del molar en sentido vestibular es de 0.09583mm.

Eje Y.

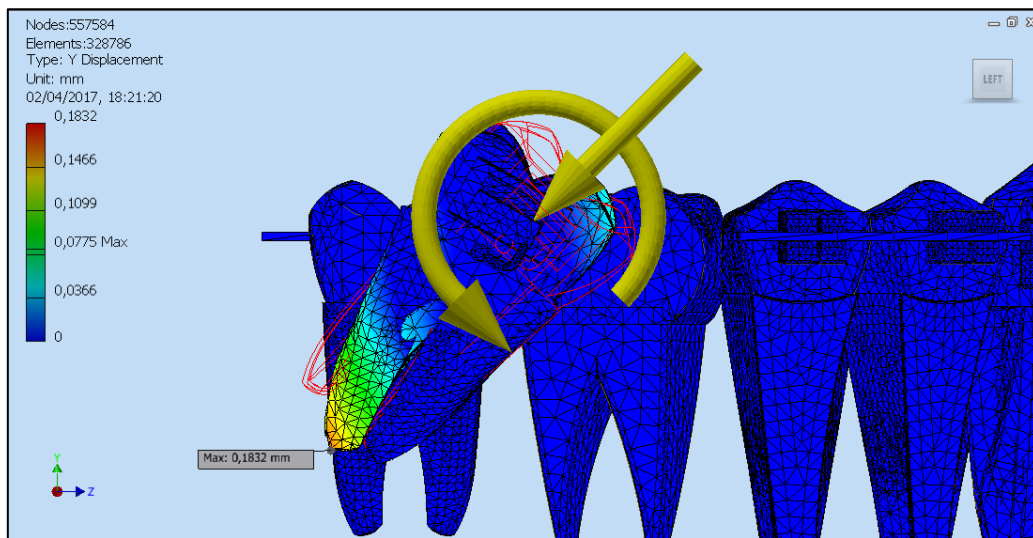
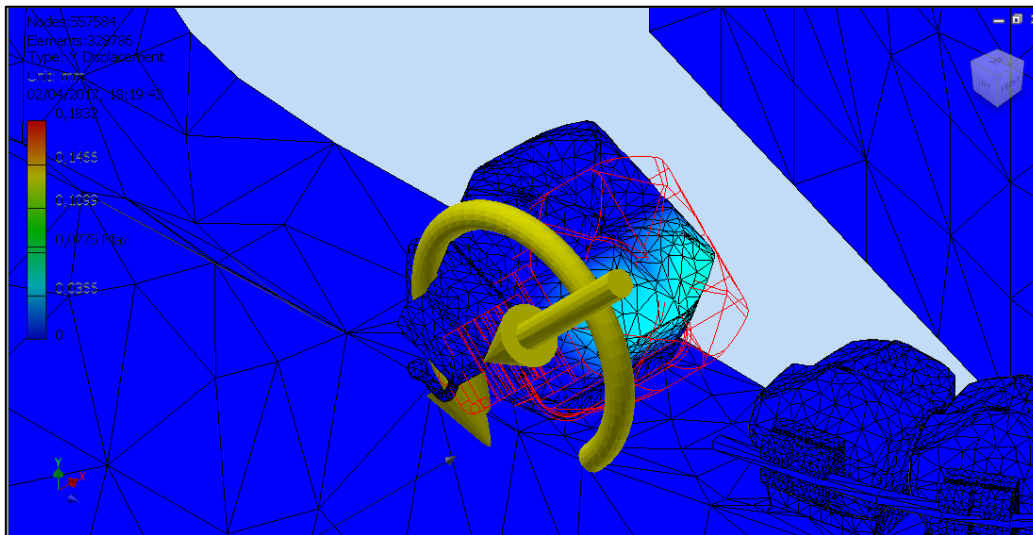
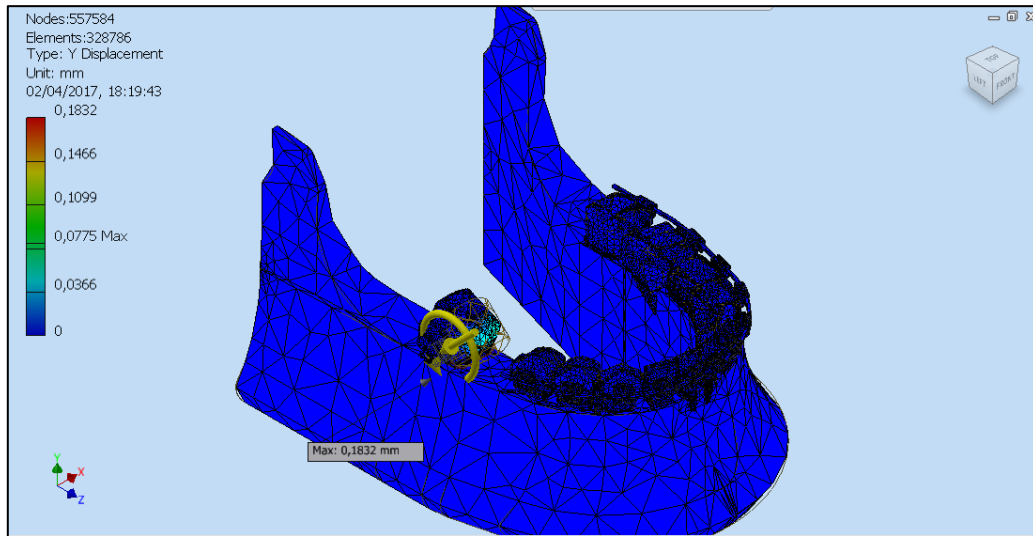


Figura 50: Movimiento del molar 47 en el eje Y. Simulación 1

El eje Y muestra los movimientos oclusogingivales del molar 47. La posición final del molar se muestra con la imagen azul. Aquí se puede observar un movimiento de intrusión del molar de 0.1832mm como movimiento máximo que está representado en el ápice de la raíz distal con el color rojo. El color celeste ubicado en la zona media de la misma raíz y en la zona oclusomesial de la corona representa un movimiento de 0.0366mm.

### Eje Z.

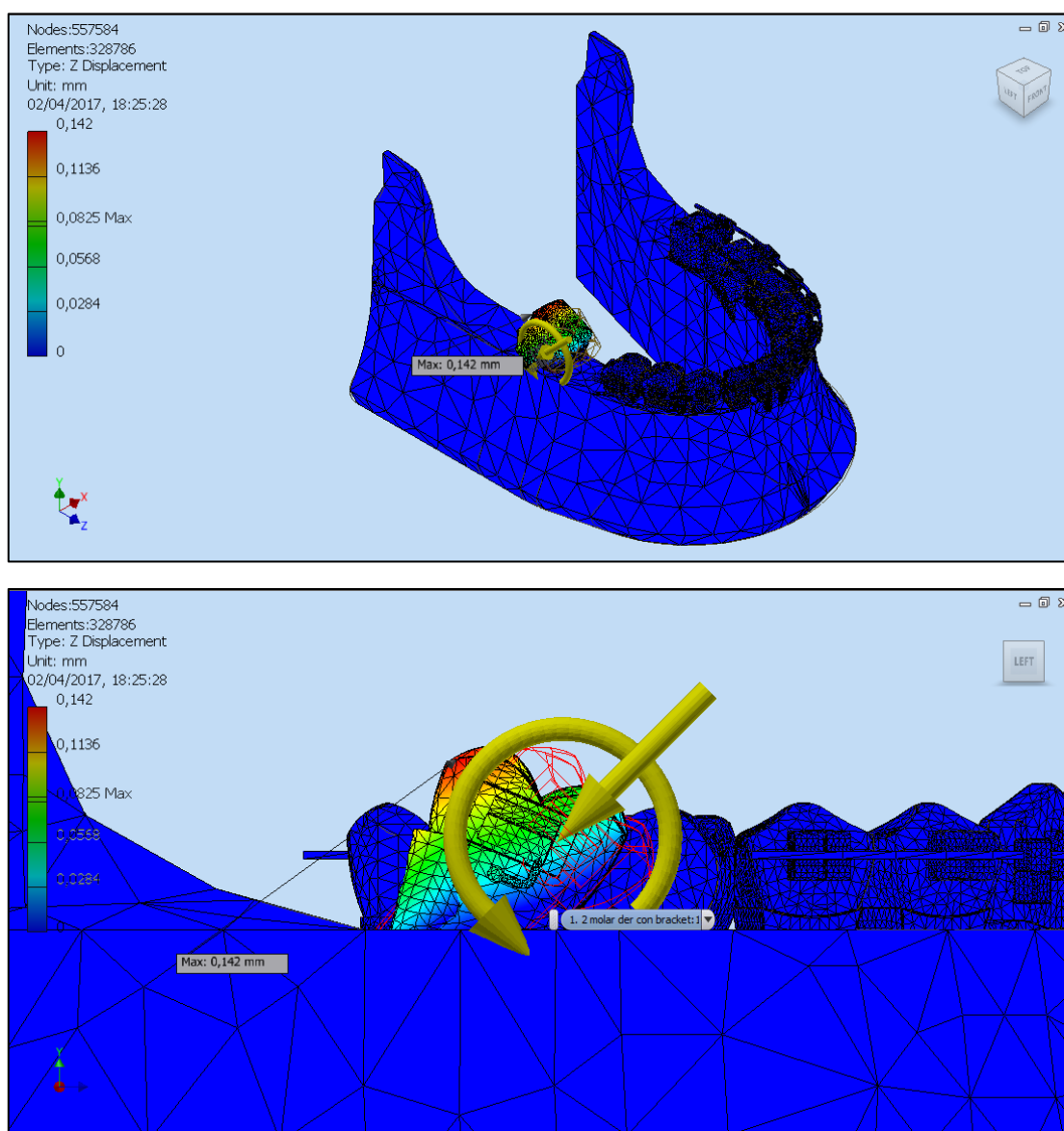


Figura 51: Movimiento del molar 47 en el eje Z. Simulación 1.

El eje Z muestra los movimientos mesiodistales del molar. El movimiento máximo hacia distal de este en la simulación 1 fue de 0.142mm. El color rojo que se puede observar en la parte distooclusal de la corona representa dicho movimiento máximo. El color azul ubicado en la parte mesial de la corona indica un movimiento de 0mm.

## Simulación 2.

### Eje X.

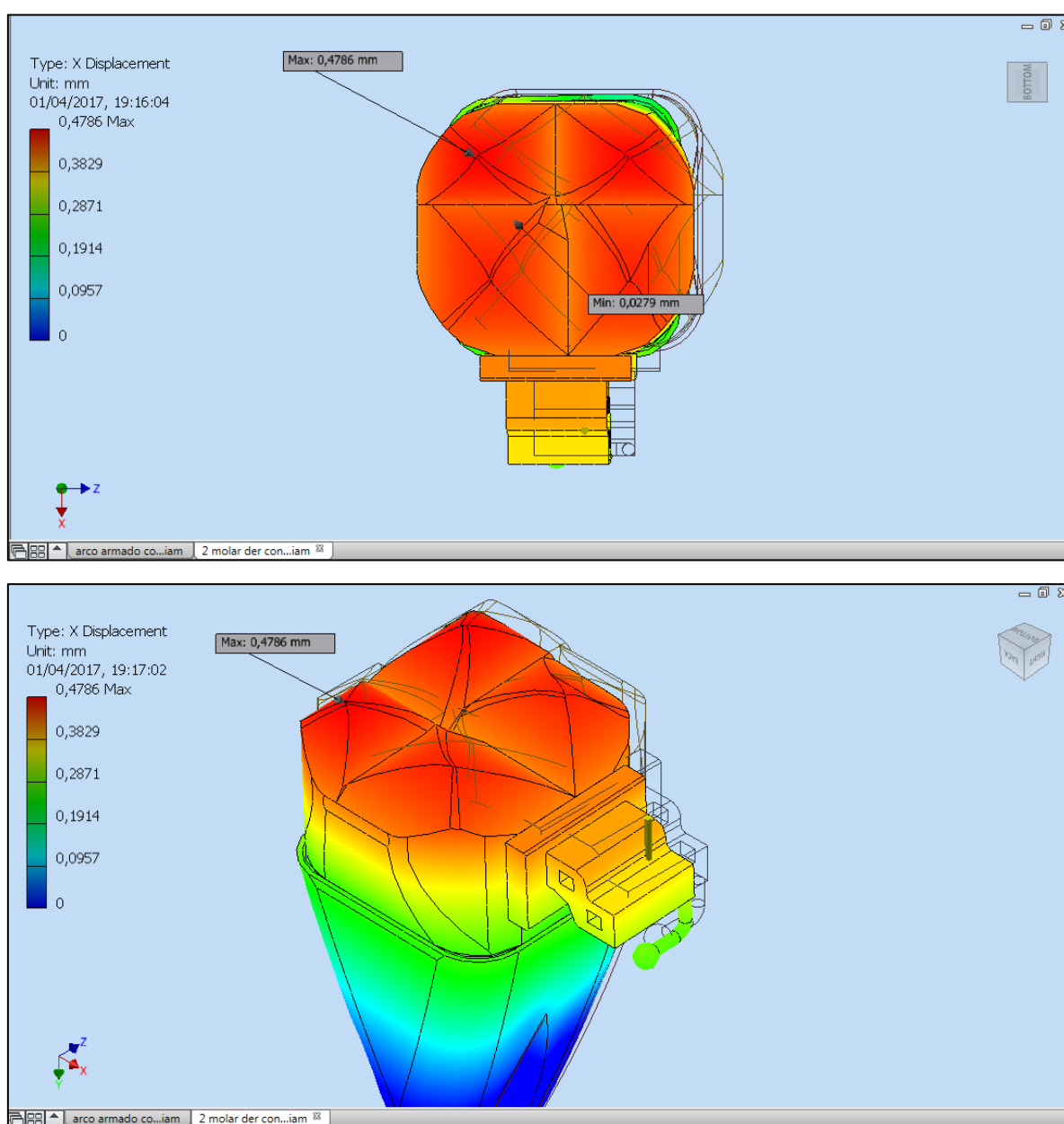
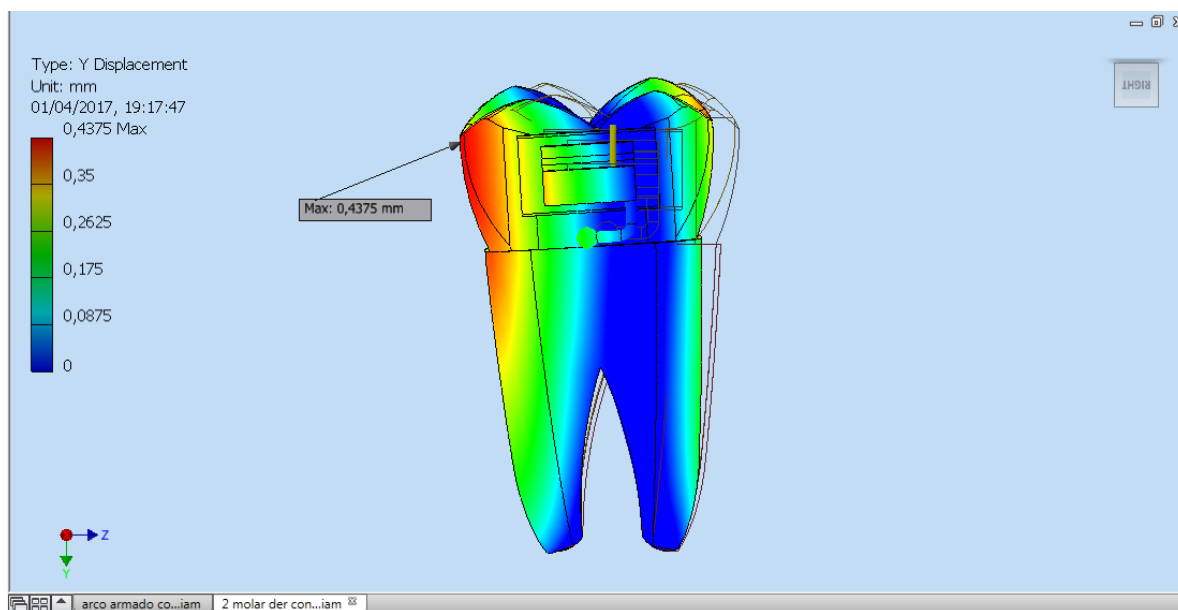


Figura 52: Movimiento del molar 47 en el eje X. Simulación 2

Las imágenes de la figura 52 demuestran que existe un ligero movimiento del molar 47 hacia vestibular; 0.4786mm exactamente. La posición original del molar se muestra por las líneas dibujadas en color rojo, mientras que la nueva posición de la pieza es la imagen que tiene varios colores. Los diferentes colores de la barra a la izquierda de las imágenes informan sobre la cantidad de movimiento que tiene cada parte del molar. Por ejemplo, el color rojo significa la mayor cantidad de movimiento, lo cual corresponde al valor de 0.4786mm perteneciente a la parte oclusal de la corona. La parte cervical de la corona y oclusal de la raíz corresponde al color verde que según la barra de movimiento se desplaza 0.1914mm. Por último, la parte azul que está en apical de la raíz se mueve 0mm.

### *Eje Y.*

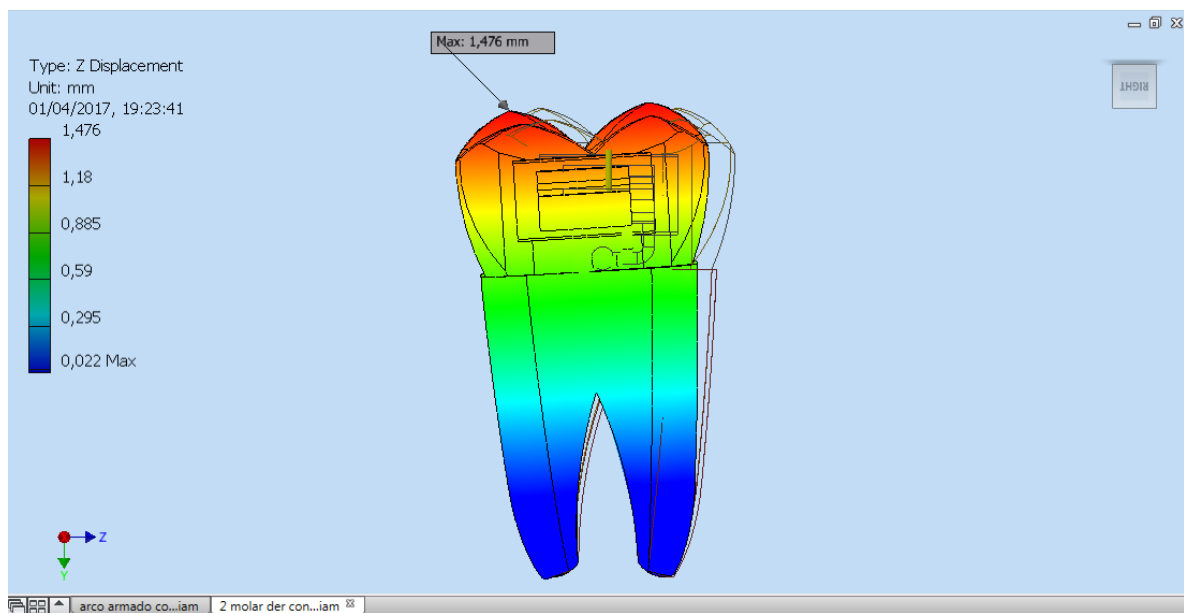


*Figura 53: Movimiento del molar 47 en el eje Y. Simulación 2*

La línea dibujada de negro es la posición del diente original y la imagen en colores muestra lo que se ha movido el diente. La pieza se intruye 0.4375mm. Al igual que en el eje anterior el color rojo muestra el máximo movimiento que corresponde a la

cantidad antes mencionada. En la imagen se puede ver que la parte distal de corona y raíz se intruye mayormente. El movimiento mínimo se encuentra en la parte media a mesial del diente completo.

### *Eje Z.*



*Figura 54: Movimiento del molar 47 en el eje Z. Simulación 2*

Al igual que en las imágenes anteriores las líneas dibujadas muestran la posición original del molar y el dibujo en color es la posición final. Como se puede observar, la parte oclusal de la corona sufre un mayor movimiento hacia distal; 1.476mm, ya que corresponde al color rojo. La parte media del diente se mueve 0.59mm hacia el mismo lado; mientras que el color azul ubicado en la parte media y apical de la raíz indica un movimiento de 0.022mm.



### Simulación 3.

#### Eje X.

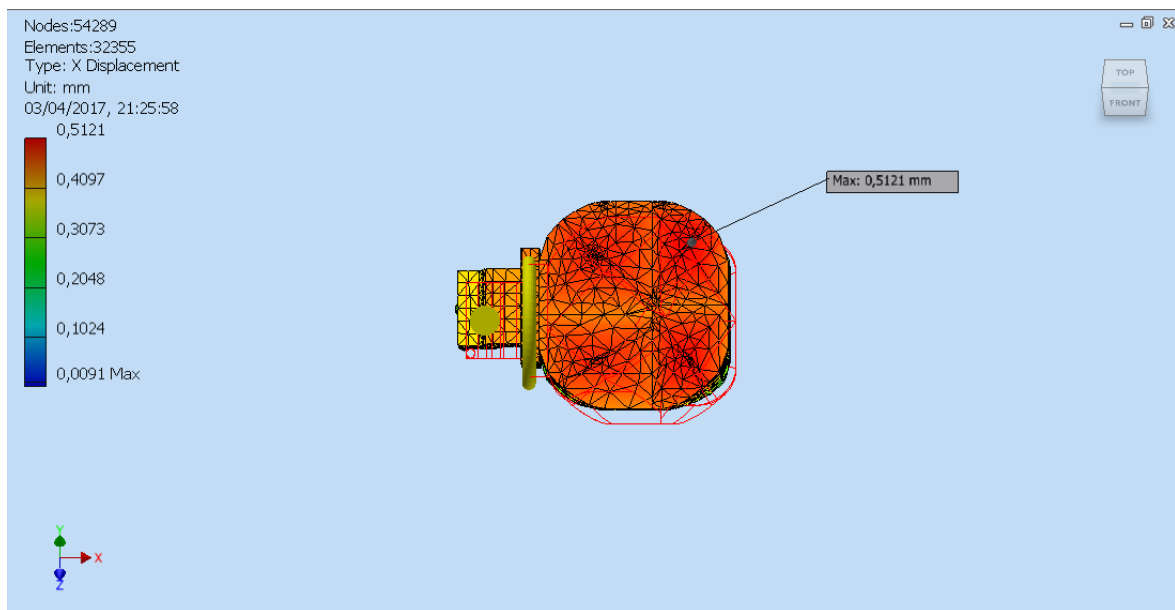


Figura 55: Movimiento del molar 47 en el eje X. Simulación 3

En la tercera simulación se puede observar un movimiento del molar 47 en el eje X de 0.5121mm hacia vestibular. Similar a las demás imágenes, el color rojo demuestra un mayor movimiento de la corona del diente y del tubo.

#### Eje Y.

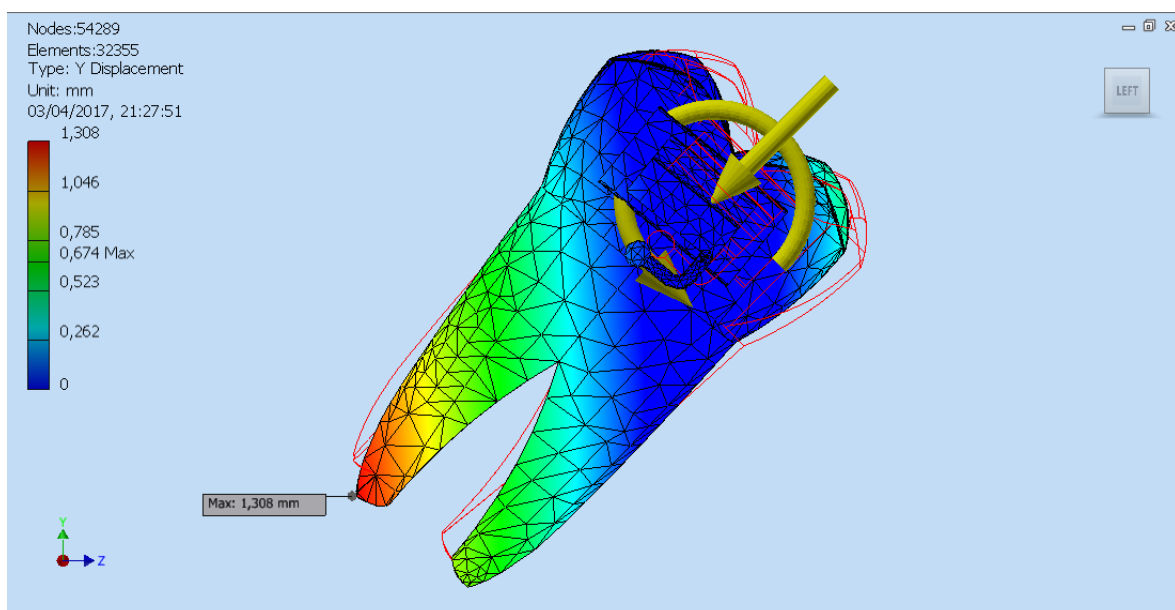
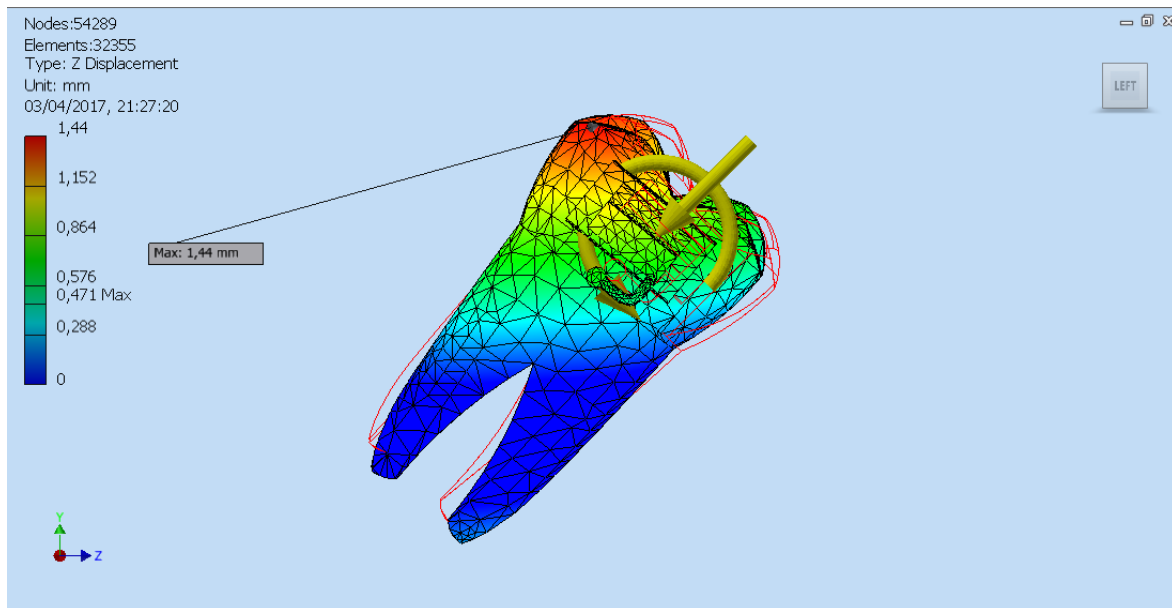


Figura 56: Movimiento del molar 47 en el eje Y. Simulación 3

El eje Y muestra el movimiento de intrusión del molar, que según esta simulación es de 1.308mm. Cabe recalcar que la zona apical de la raíz distal es aquella que sufre mayor movimiento ya que está pintada de color rojo. El menor movimiento de intrusión se da en el área oclusomesial de la corona, lo cual corresponde a 0.262mm.

### *Eje Z.*



*Figura 57: Movimiento del molar 47 en el eje Z. Simulación 3*

Como se puede observar en la figura 57 el movimiento del molar en el eje Z es de 1.44mm hacia distal, lo cual muestra que el cantilever está cumpliendo su función de verticalización. El color rojo muestra la mayor cantidad de movimiento lo cual corresponde a la zona oclusodistal de la corona. El menor movimiento lo sufre la zona medial y apical de la raíz.

## Simulación 4.

### Eje X.

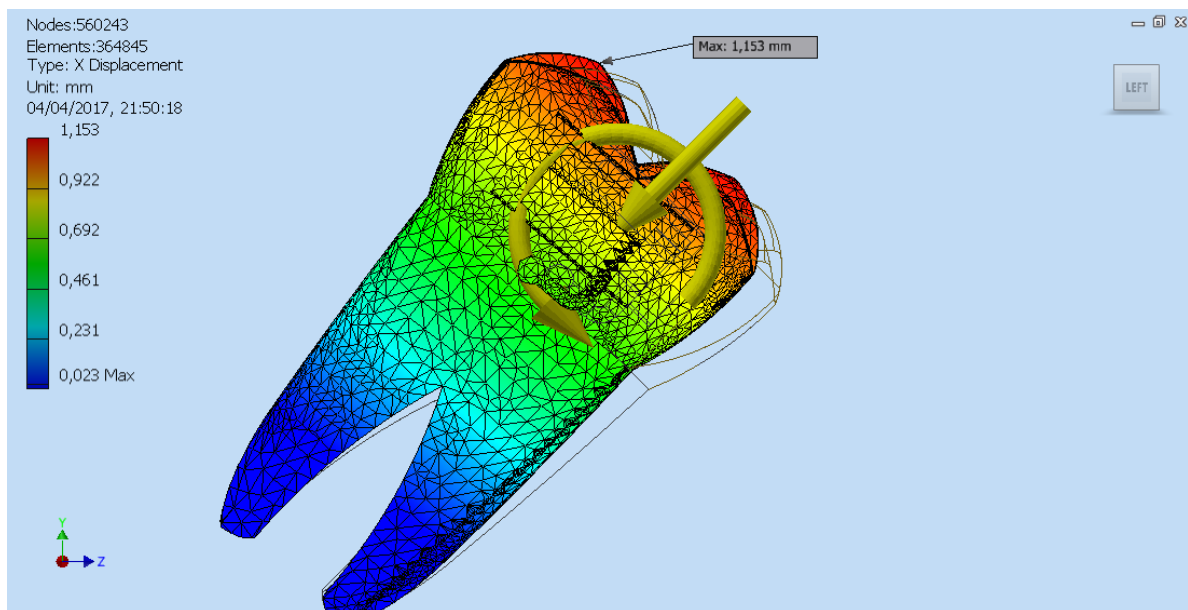


Figura 58: Movimiento del molar 47 en el eje X. Simulación 4

La simulación 4 muestra un mayor movimiento del molar en el eje X con respecto a las demás simulaciones. La corona pintada de color rojo presenta el movimiento máximo que es de 1.153mm hacia vestibular. La raíz, en este caso, presenta un movimiento de 0.023mm. Si se compara con las demás simulaciones la raíz no presentaba movimiento en el eje X.

### Eje Y.

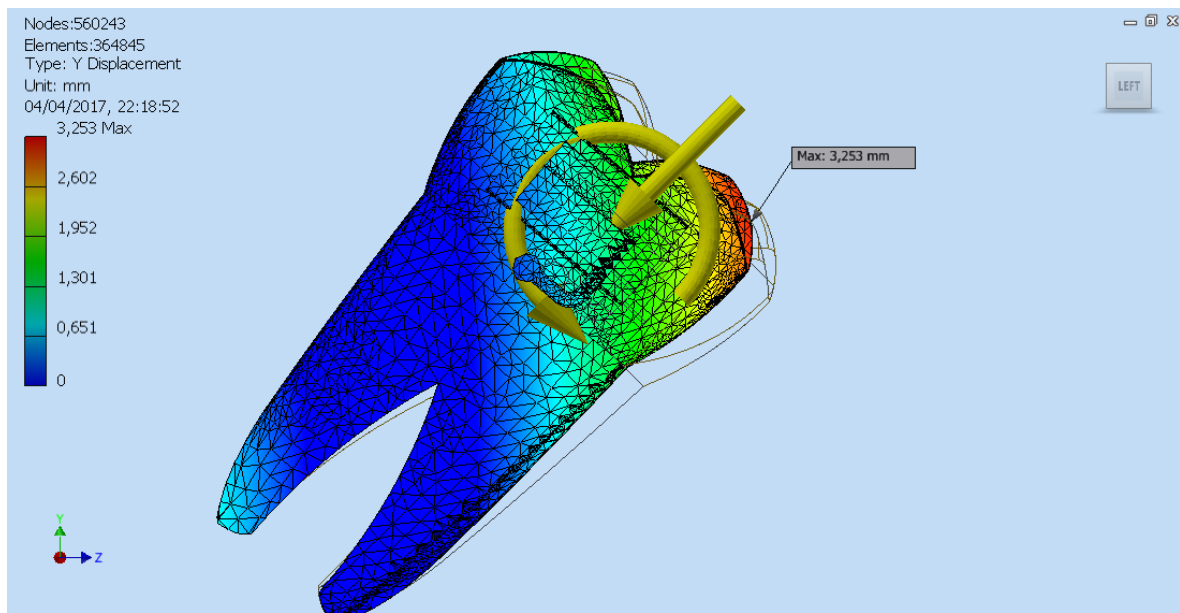


Figura 59: Movimiento del molar 47 en el eje Y. Simulación 4

El movimiento de intrusión en el eje Y también es mayor en esta simulación; sin embargo, el desplazamiento máximo de 3.253mm está solamente en la zona oclusomesial de la corona, mientras que en las simulaciones anteriores el movimiento mayor se encontraba en el ápice de la raíz distal también. En este caso el ápice de la raíz distal presenta un movimiento de 0.651mm.

### Eje Z.

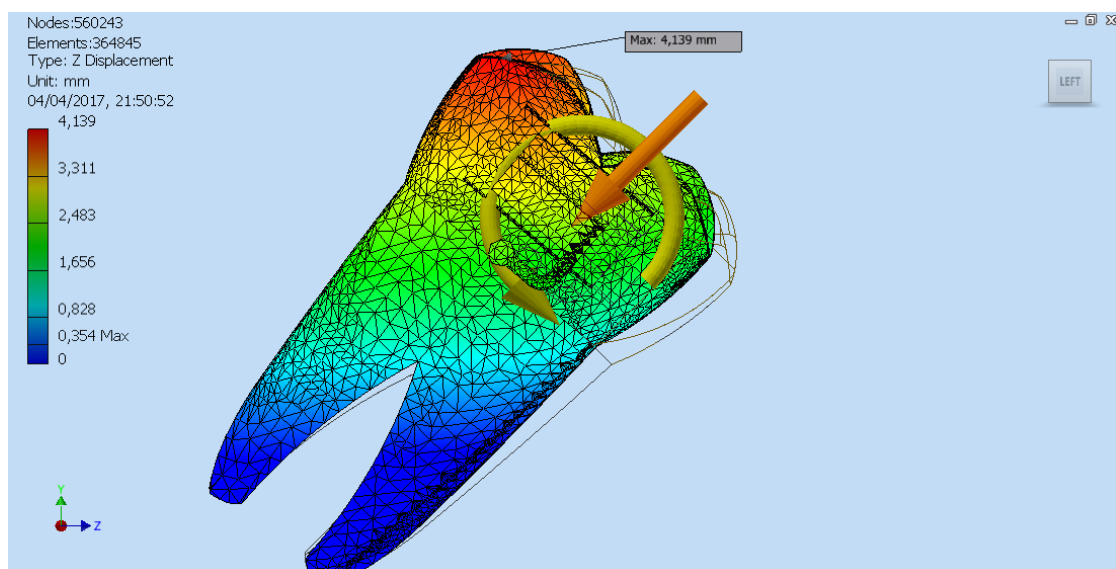


Figura 60: Movimiento del molar 47 en el eje Z. Simulación 4

El movimiento en el eje Z muestra un desplazamiento distal de la corona de 4.139mm hacia distal. Nuevamente, el color rojo muestra el movimiento máximo. La parte mesial de la corona se mueve unos milímetros menos, entre 2.483 y 1.656mm según la barra de colores a la izquierda de la imagen.

Con los datos de las simulaciones se realizó un análisis estadístico, el cual se lo puede visualizar en la tabla 2

TABLA DE SIMULACIÓN DE MOVIMIENTO DEL MOLAR 47 EN LOS EJES X, Y, Z			
	Eje X	Eje Y	Eje Z
Simulación 1	0.09583mm	0.1832mm	0.142mm
Simulación 2	0.4786mm	0.4375mm	1.476mm
Simulación 3	0.5121mm	1.308mm	1.44mm
Simulación 4	1.153mm	3.253mm	4.139mm
Media de movimiento	0.5598mm	1.2954mm	1.7992mm
Mediana	0.4953mm	0.8727mm	1.458mm

Tabla 2: Cantidad de movimiento en los ejes X, Y, Z

## Análisis de esfuerzos

Para el análisis de esfuerzos el programa realizó operaciones matemáticas similares a las de movimiento, como aquellas usadas en la Tensión de Von Mises o Von Mises Stress, para obtener la cantidad de fuerza que recibe ciertas zonas del diente. En este estudio se realizaron varias simulaciones en donde se adquirieron imágenes de las diferentes partes del molar que al aplicar el sistema de fuerzas sufrieron esfuerzos de tensión y compresión. Asimismo, las mallas se cambiaron con cada simulación.

### Simulación 1.

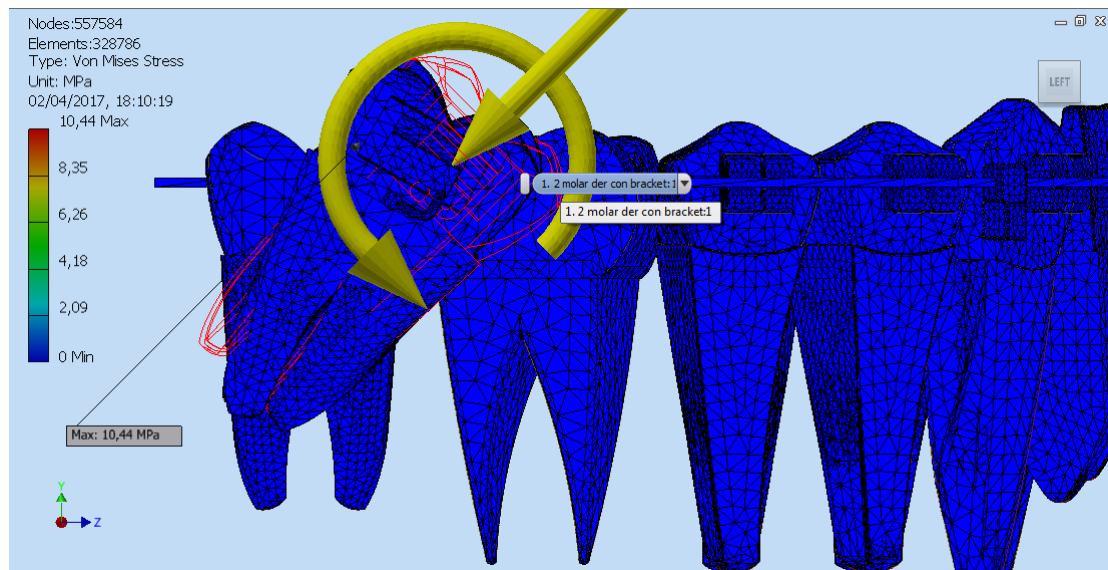
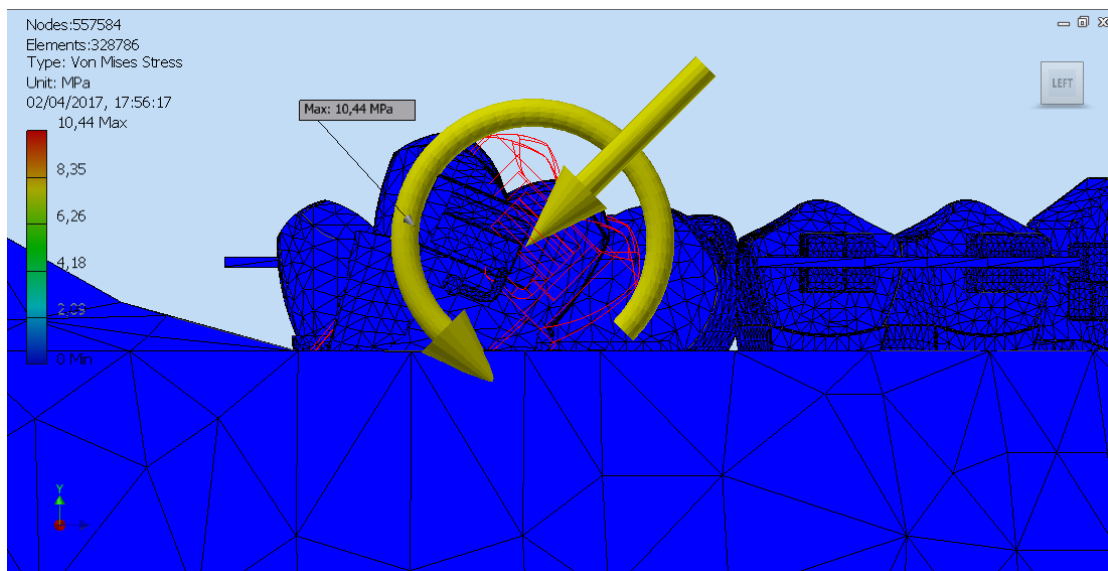
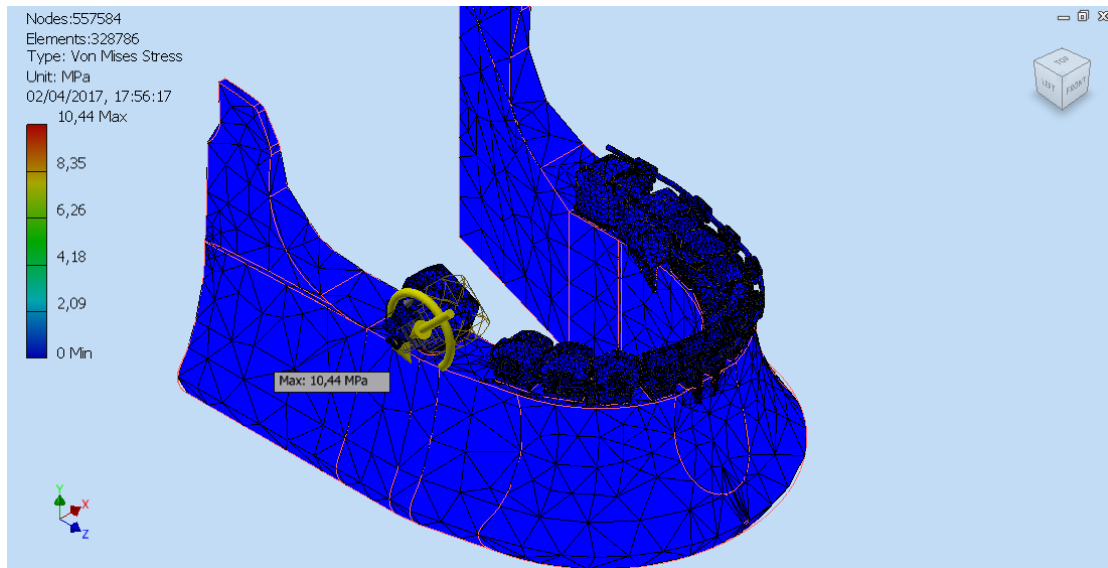


Figura 61: Análisis de esfuerzos. Simulación 1

En la simulación 1 se obtuvo un esfuerzo promedio de 10.44MPa o 1.06Kgf/mm<sup>2</sup> al aplicar el sistema de fuerzas ya mencionado anteriormente. El estrés se ubica específicamente en la parte distal del bracket como muestra la flecha en las imágenes.

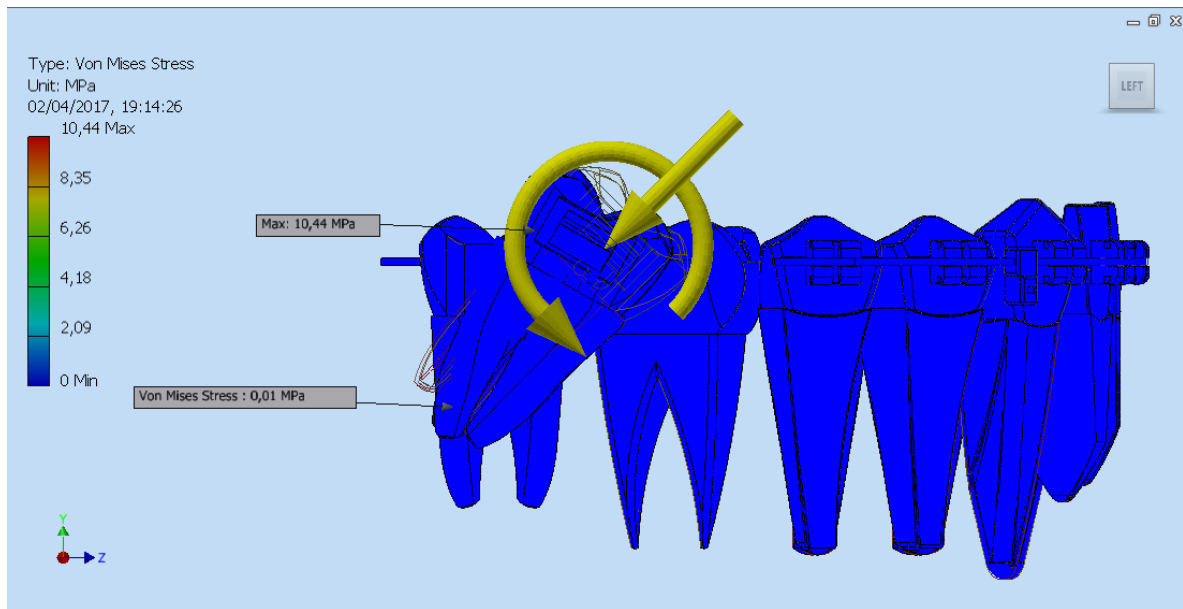


Figura 62: Análisis de esfuerzos. Simulación 1

También se obtuvo un esfuerzo en la parte apical de la raíz distal de aproximadamente 0.01MPa o 0.00102 Kgf/mm<sup>2</sup>

Además, se obtuvo también un factor de seguridad. Este factor representa los límites de presión que puede soportar un material antes de sufrir un efecto indeseable, como rotura, basado en la fuerza aplicada. En el caso del diente podría producirse una descementación del bracket o reabsorción de la raíz. En la figura, la barra de colores representa la imagen entre el límite mínimo con 0.14 y el límite máximo de 15 (el factor no presenta unidades). Mientras menor sea el factor de seguridad existe más probabilidad de que exista un efecto indeseable, ya que el número indica que tan cerca del efecto indeseable está el objeto. El límite mínimo representado por el color rojo se encuentra en los alrededores del bracket, lo cual quiere decir que con la fuerza

empleada en el sistema puede haber la posibilidad del que el tubo se descemente. Por otro lado, el límite máximo significa que hay la posibilidad de aumentar la fuerza pues no se va a dar un efecto indeseable. Este límite es de color azul y según la figura 63, la raíz no sufre ningún daño con la fuerza y el momento aplicados en el sistema de fuerzas.

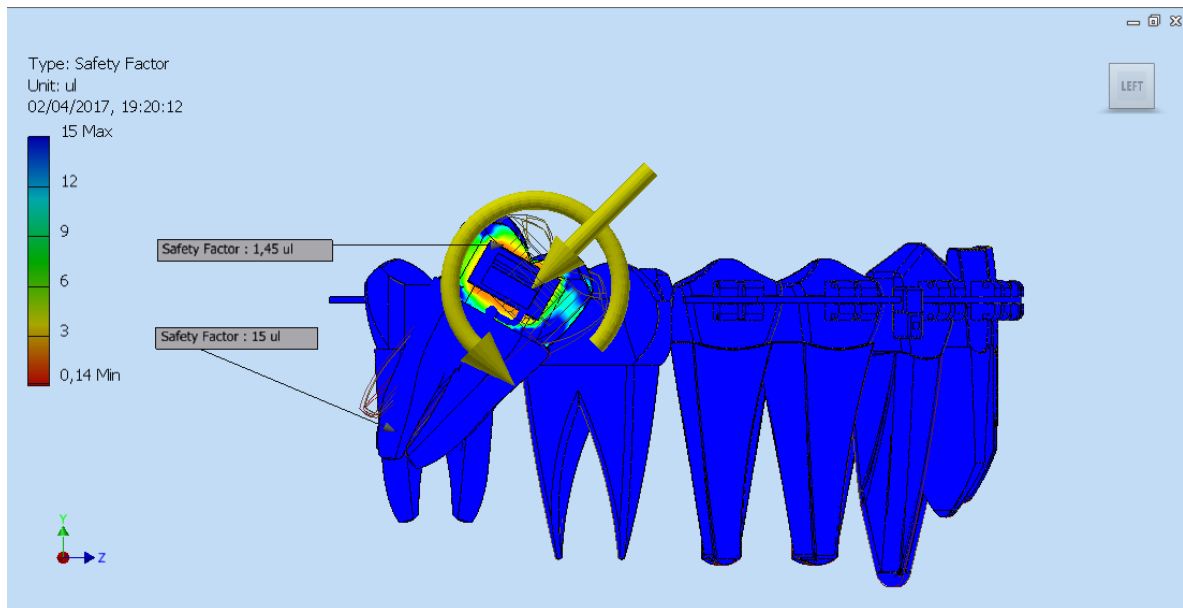


Figura 63: Factor de Seguridad

## Simulación 2.

En la simulación de esfuerzos número 2 se realizó un análisis detallado del estrés en tensión y en compresión que sufren las diferentes partes del diente con la fuerza aplicada en el sistema.

### *Estrés en Tensión.*

El estrés en tensión significa la cantidad de esfuerzo que sufre el material con fuerzas de tensión.



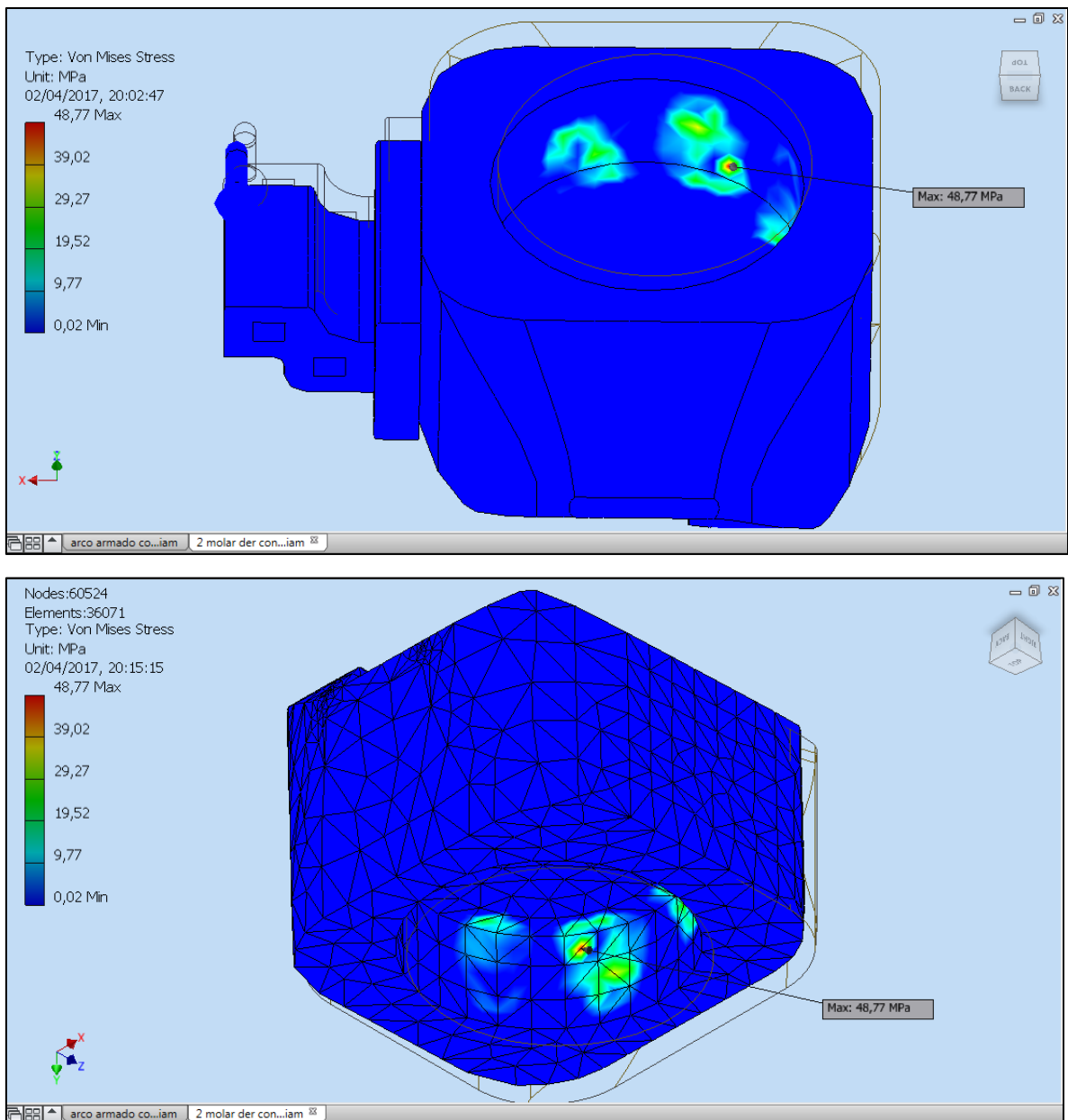


Figura 64: Estrés en tensión en la corona. Simulación 2

En la imagen 64 se puede observar que existe un esfuerzo de tensión en un punto de la pared mesial de la cavidad pulpar de aproximadamente 48.77MPa o 4.97 Kgf/mm<sup>2</sup>. Sin embargo, existe un esfuerzo menor, representado por el color verde, en más áreas de la pared: 19.52MPa o 1.99 Kgf/mm<sup>2</sup>.

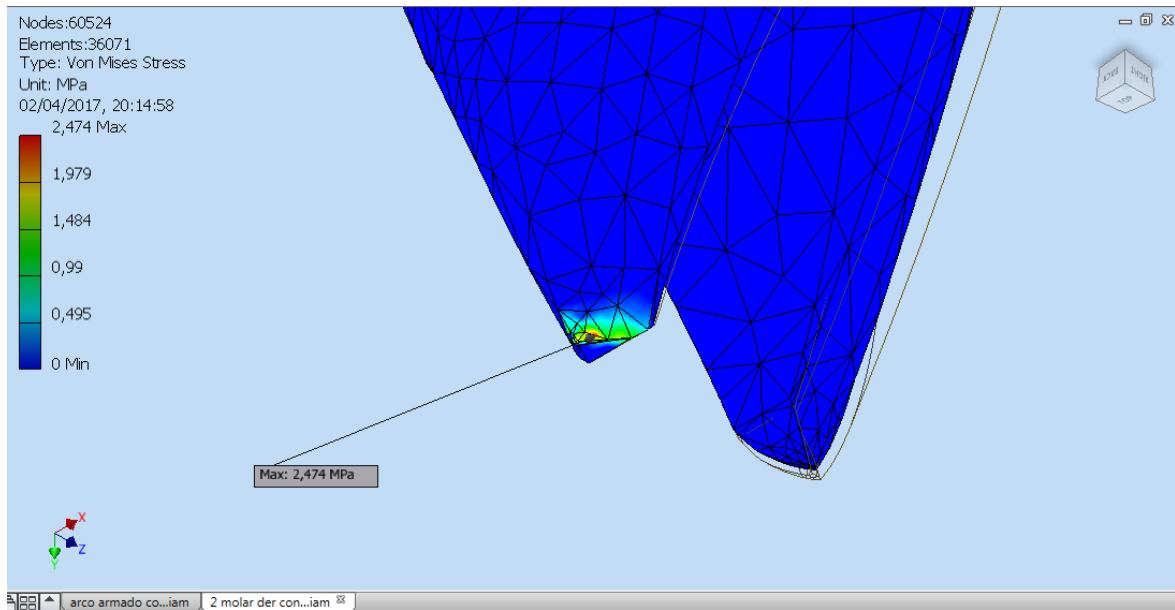


Figura 65: Estrés en tensión en la raíz. Simulación 2

En cuanto a la raíz, también existe un punto rojo lo cual significa que existe un esfuerzo máximo en esa área de 2,474MPa o 0.25 Kgf/mm<sup>2</sup>; pero, la mayor cantidad del ápice tiene color verde y celeste correspondientes a 0.99MPa o 0.1 Kgf/mm<sup>2</sup> y 0.495MPa o 0.05 Kgf/mm<sup>2</sup> de esfuerzo respectivamente.

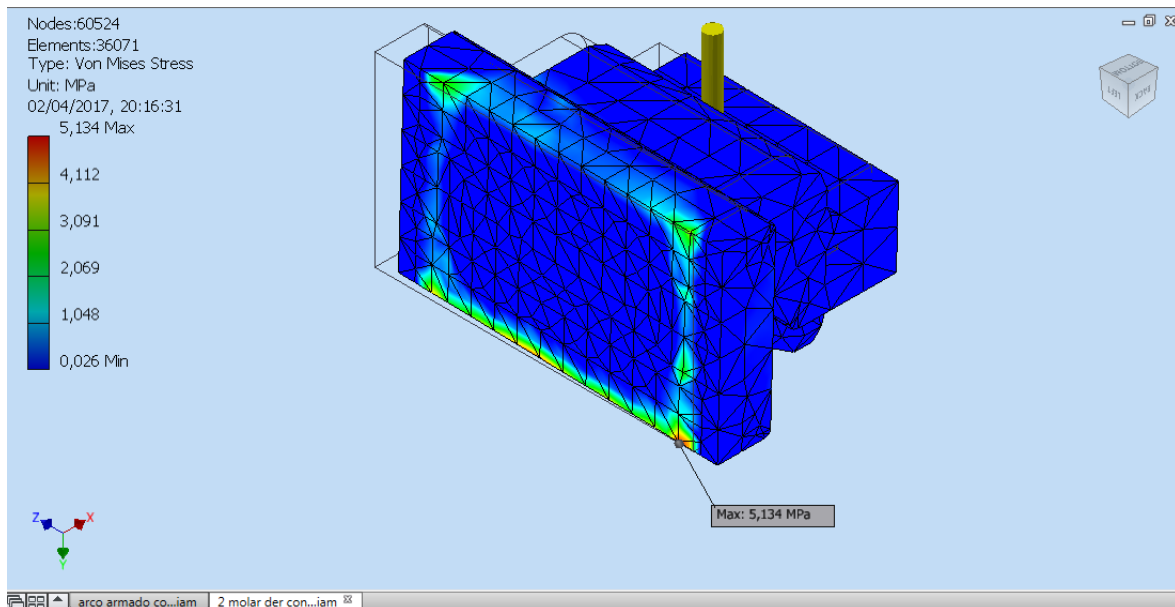


Figura 66: Estrés en tensión en el tubo. Simulación 2

La simulación 2 muestra un esfuerzo máximo de 5.134MPa o 0.52 Kgf/mm<sup>2</sup> (rojo) en la zona baja de la base. También hay un estrés de 2.069MPa o 0.211 Kgf/mm<sup>2</sup> (verde) en los extremos superiores del tubo y en ciertas partes bajas de la base.

### ***Estrés en Compresión.***

El estrés en compresión significa el esfuerzo que sufre el material con fuerzas de compresión.

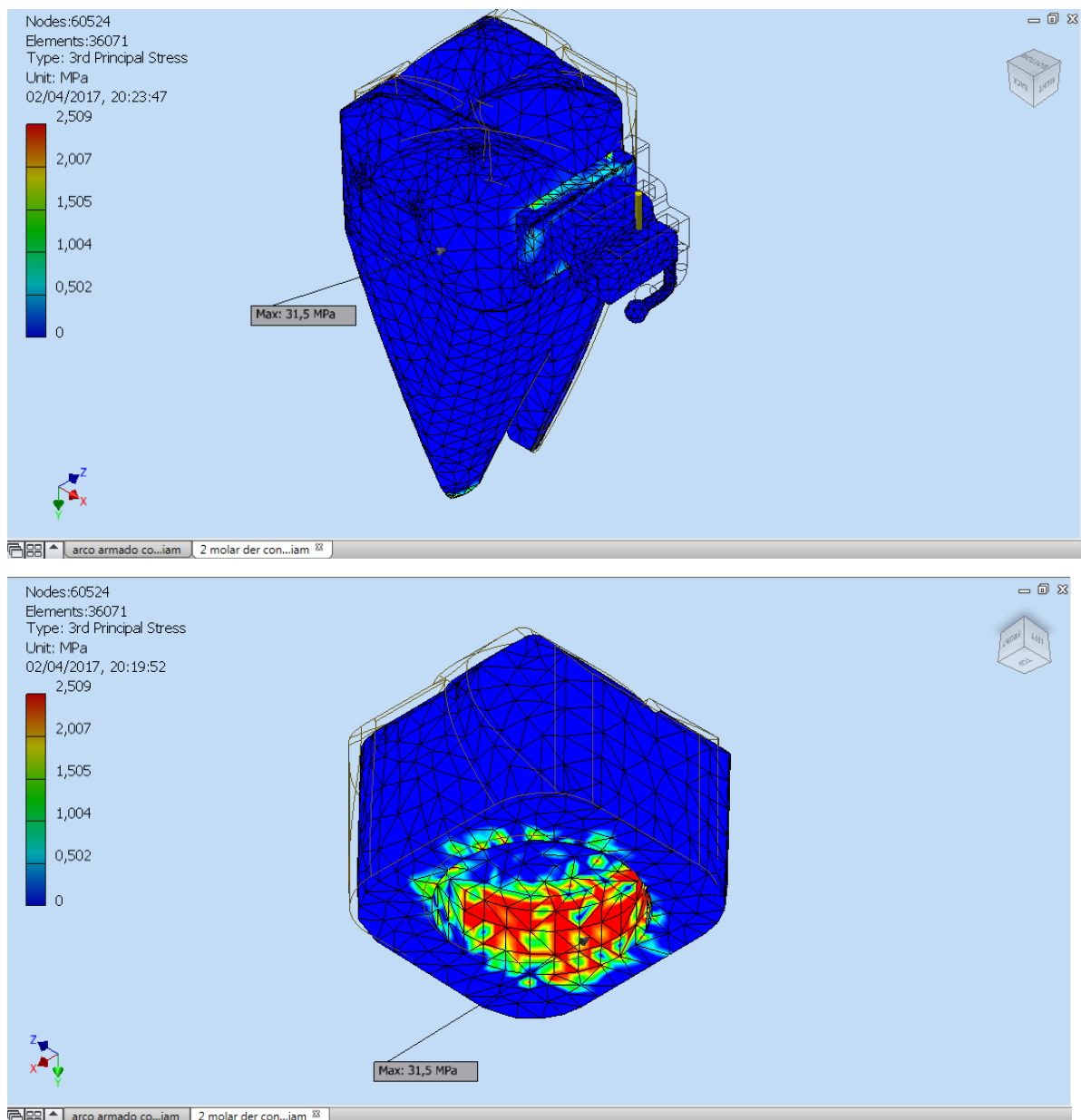


Figura 67: Estrés en compresión en la corona. Simulación 2

Según la figura 67 la cavidad pulpar sufre un gran esfuerzo con fuerzas de compresión. La presión máxima es de 31.5MPa o 3.213 Kgf/mm<sup>2</sup> representado por el color rojo.

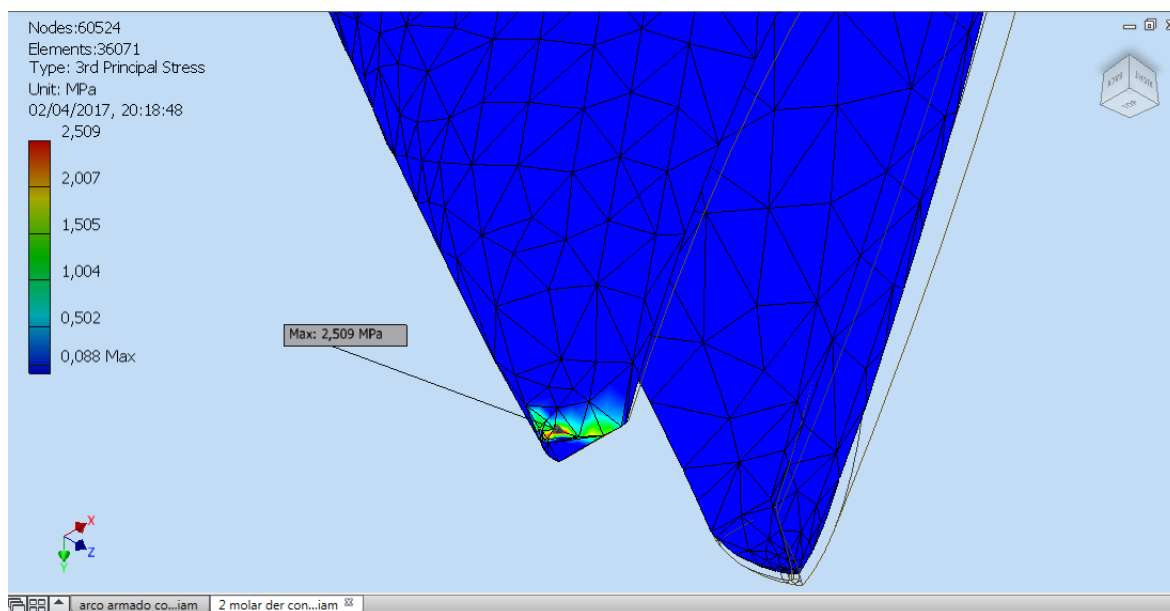


Figura 68: Estrés en compresión en la raíz. Simulación 2

La fuerza de compresión también está presente en el ápice de la raíz distal, lo cual es esperado ya que ésta sufre una intrusión. El esfuerzo máximo que sufre el ápice es de 2.509MPa o 0.255 Kgf/mm<sup>2</sup>. La raíz mesial sufre poco esfuerzo con 0,088MPa o 0.008 Kgf/mm<sup>2</sup>.

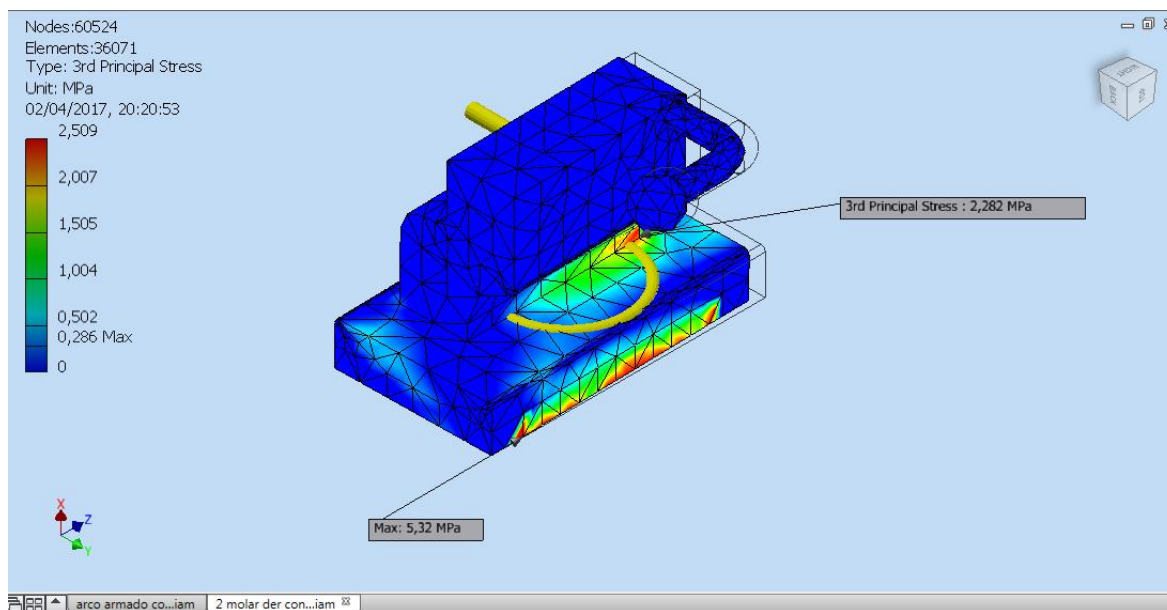


Figura 69: Estrés en compresión en el tubo. Simulación 2

Como se puede observar en el tubo existen dos áreas que sufren esfuerzo en compresión. La primera está en la unión del tubo con la base que sufre un estrés de 2.282MPa o 0.23 Kgf/mm<sup>2</sup>, mientras que el segundo está en la base y siente 5.32MPa o 0.54 Kgf/mm<sup>2</sup> de presión.

### Simulación 3.

En la simulación 3 se realizó nuevamente un análisis de los esfuerzos en tensión y en compresión que sufren las diferentes partes del diente.

### Estrés en tensión.

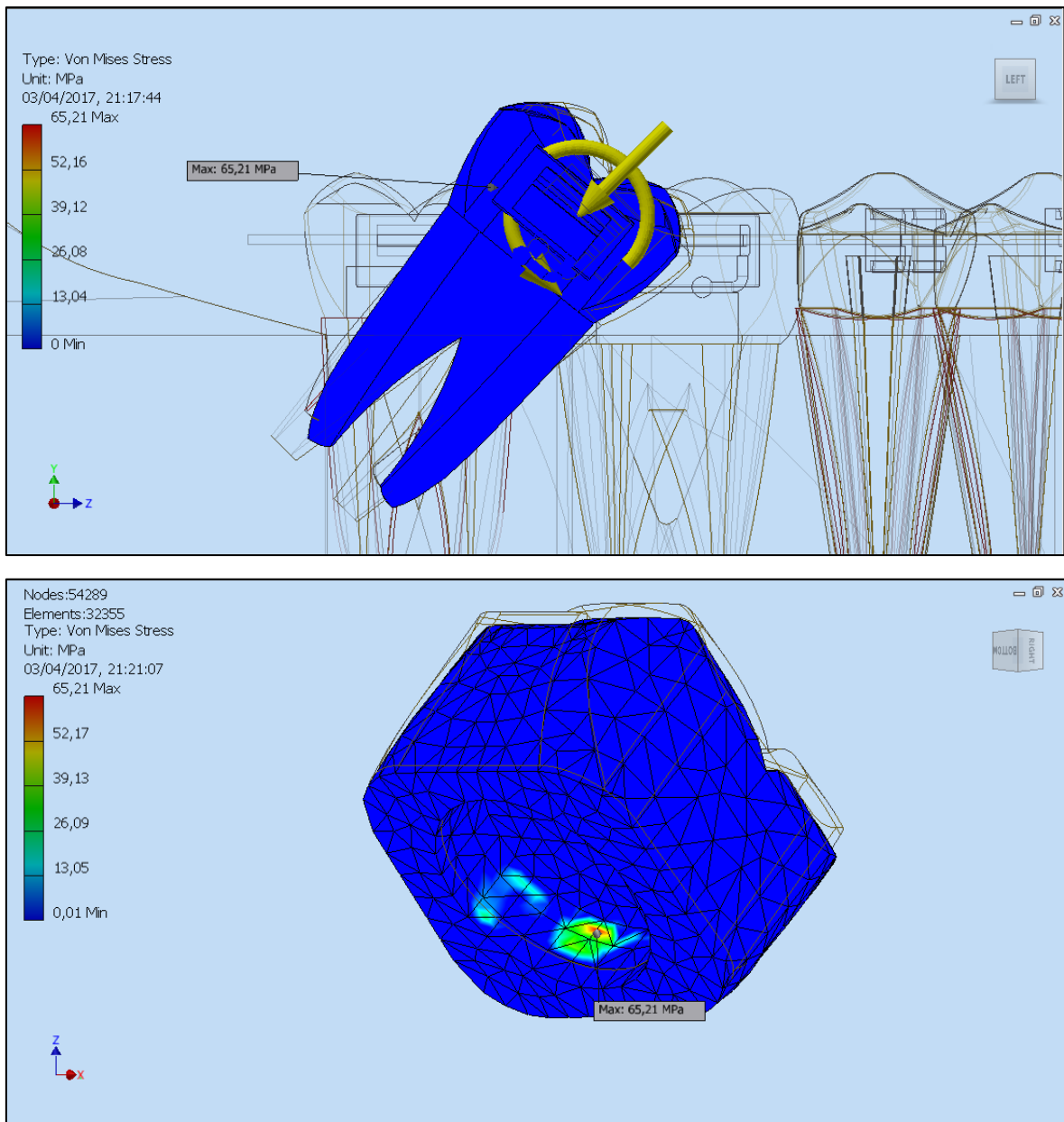


Figura 70: Estrés en tensión. Simulación 3

La simulación 3 también muestra un esfuerzo máximo en tensión de la parte interna del diente, específicamente en la cavidad pulpar. El valor de tensión que esta área siente es de 65.21MPa o 6.65 Kgf/mm<sup>2</sup> representado por el punto de color rojo. Alrededor del este punto existe un área de color verde que corresponde a 26.09MPa o 2.967 Kgf/mm<sup>2</sup> de tensión.

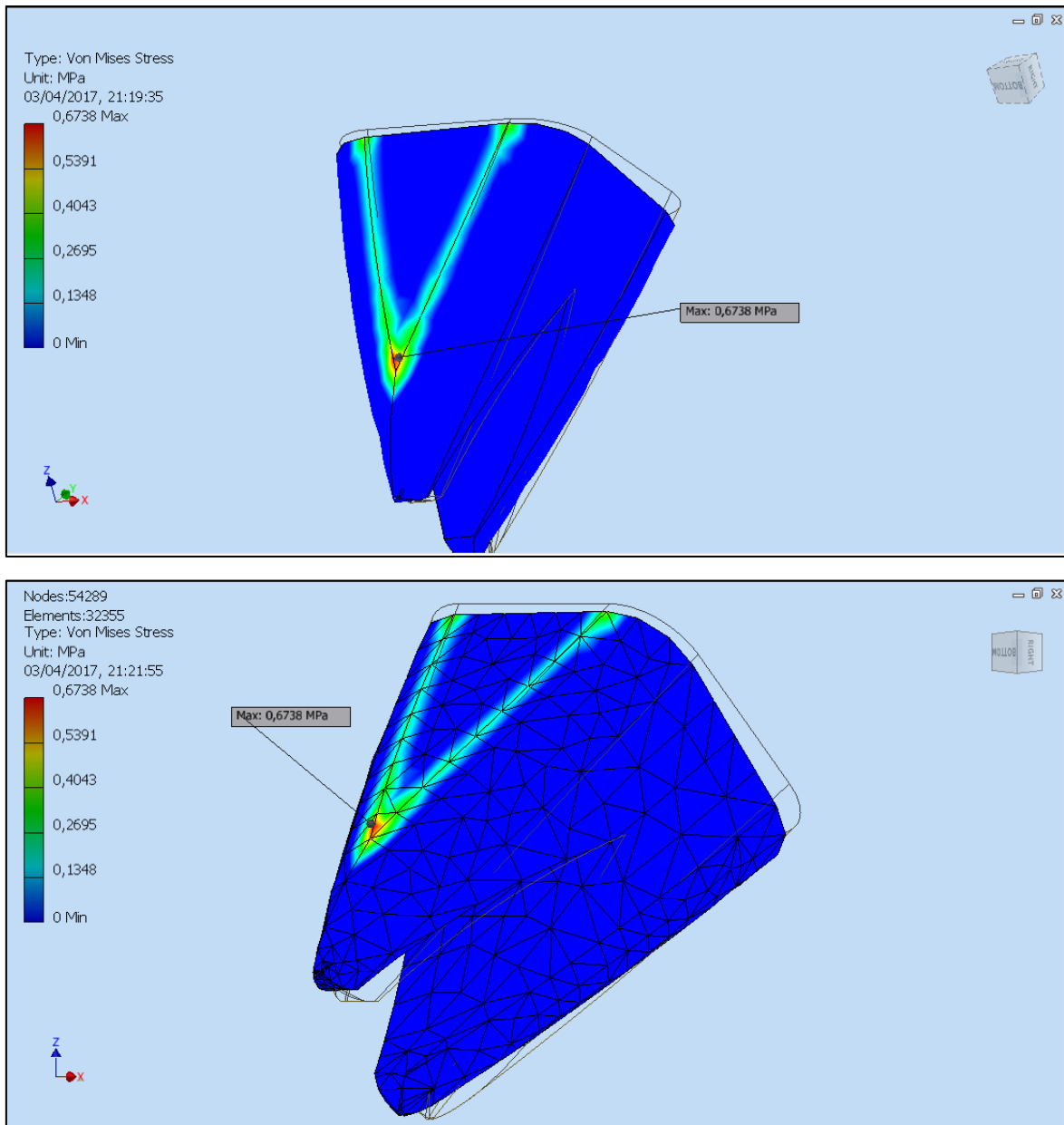


Figura 71: Estrés en tensión de raíz. Simulación 3

En este caso, la raíz sufre un esfuerzo máximo de 0.6738MPa o 0.068 Kgf/mm<sup>2</sup> localizado el punto rojo en la zona lateral de la raíz mesial. También se dibujan dos líneas verdes que convergen en el punto rojo. Dichas líneas corresponden a 0.2695MPa o 0.027 Kgf/mm<sup>2</sup> de tensión.

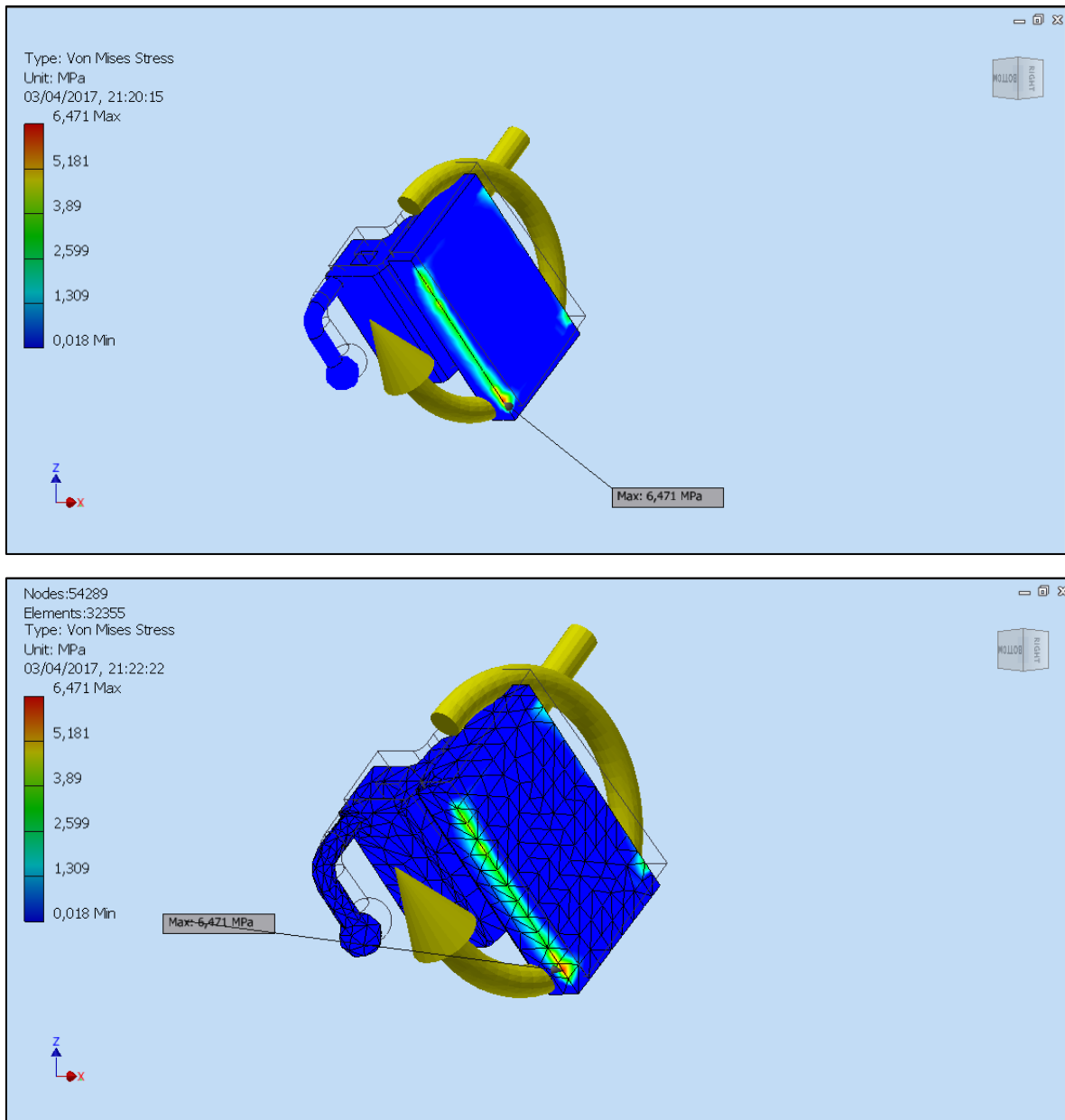
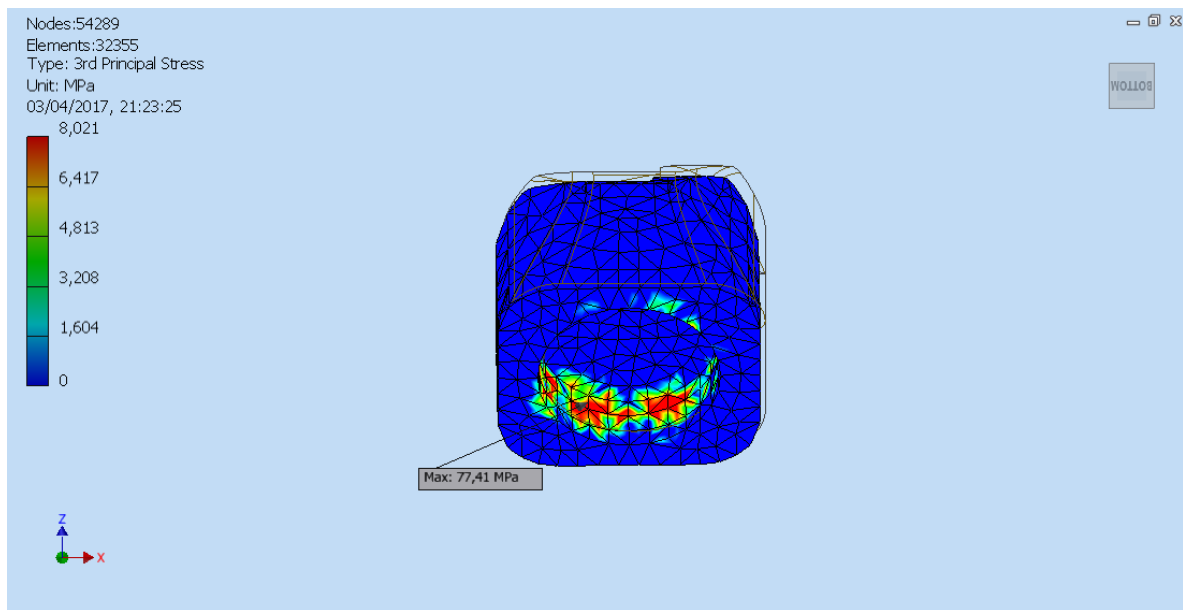


Figura 72: Estrés en tensión del tubo. Simulación 3

La figura 72 muestra que el tubo solamente sufre un punto de tensión en el extremo de la parte distal de la base correspondiente a 6.471MPa o 0.66 Kgf/mm<sup>2</sup>. Asimismo, en el borde inferior de la base existe 2.599MPa o 0.265 Kgf/mm<sup>2</sup> de tensión.

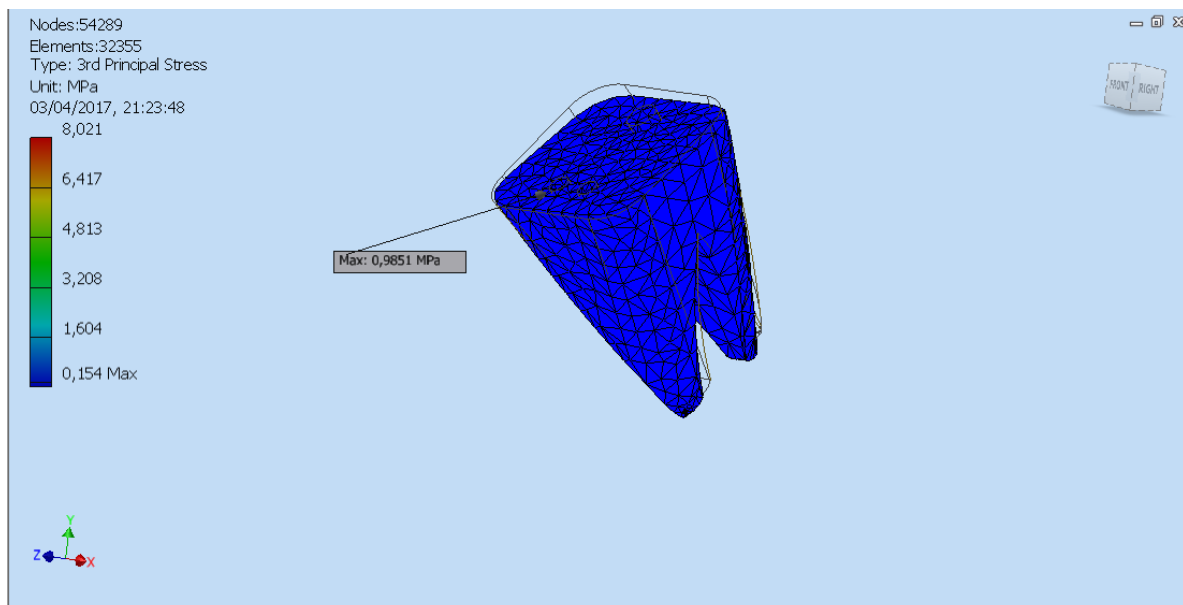


### *Estrés en compresión.*



*Figura 73: Estrés en compresión de la corona. Simulación 3*

Esta imagen de la simulación 3 corrobora lo que se observó en la simulación 2, ya que muestra que la cavidad pulpar sufre grandes presiones. En este caso la compresión máxima fue de 77.41MPa o 7.895 Kgf/mm<sup>2</sup>.



*Figura 74: Estrés en compresión de la raíz. Simulación 3*

La figura 74 discrepa de la imagen de la raíz mostrada en la simulación 2, ya que esta vez se muestra un 0.9851MPa o 0.1004 Kgf/mm<sup>2</sup> de presión en la zona cervical de

la raíz; mientras que en la simulación anterior la presión máxima se encontraba en el ápice.

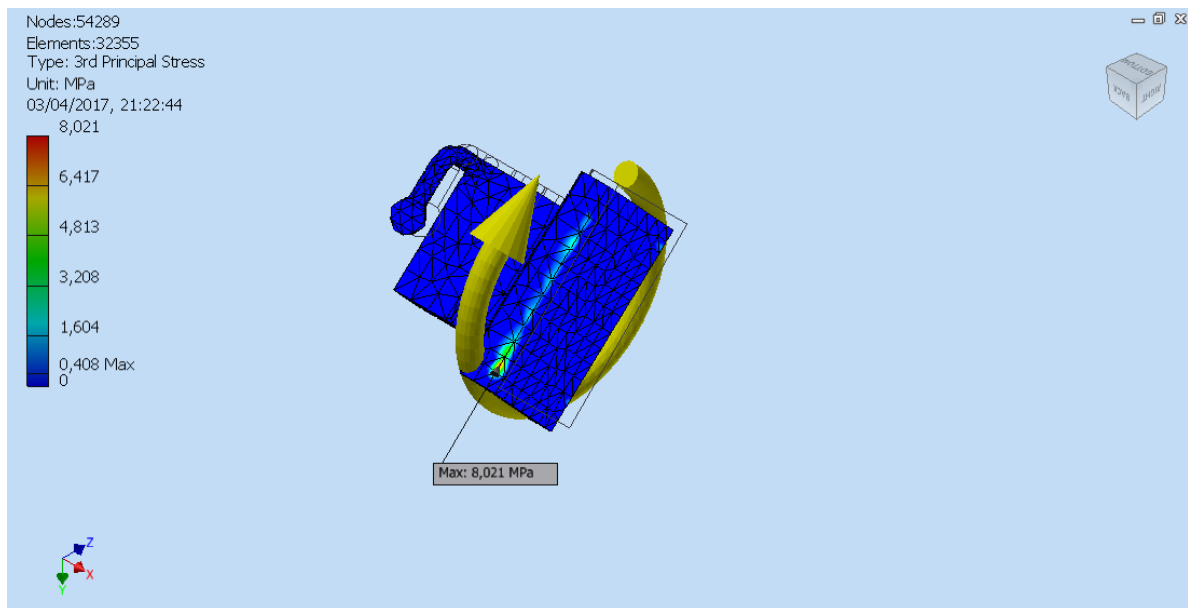


Figura 75: Estrés en compresión del tubo. Simulación 3

El tubo sufre una presión de 8.021MPa o 0.818 Kgf/mm<sup>2</sup> en el mismo sitio que mostró la simulación 2.

TABLA DE DATOS DE ESTRÉS EN EL SEGUNDO MOLAR (Kgf/mm <sup>2</sup> )				
		Simulación 1	Simulación 2	Simulación 3
Tensión Von Mises (Promedio)		1.06Kgf/mm <sup>2</sup> en distal del bracket		
		0.00102Kgf/mm <sup>2</sup> en el ápice		
Estrés en Tensión	Corona		4.97Kgf/mm <sup>2</sup>	6.65Kgf/mm <sup>2</sup>
	Raíz		0.25Kgf/mm <sup>2</sup>	0.068Kgf/mm <sup>2</sup>
	Tubo		0.52Kgf/mm <sup>2</sup>	0.66Kgf/mm <sup>2</sup>
Estrés en compresión	Corona		3.213Kgf/mm <sup>2</sup>	7.895Kgf/mm <sup>2</sup>
	Raíz		0.255Kgf/mm <sup>2</sup>	0.1Kgf/mm <sup>2</sup>
	Tubo		0.23Kgf/mm <sup>2</sup>	0.818Kgf/mm <sup>2</sup>

Tabla 3: Estrés en el segundo molar mesioinclinado (Kgf/mm<sup>2</sup>)

## Discusión

La verticalización de molares es un tratamiento que se requiere en dos situaciones específicas: cuando se pierde un molar y el diente adyacente se mesioinclina hacia el espacio y por impactación de molares permanentes. Ambas condiciones representan un desafío para el ortodoncista cuyo objetivo es verticalizar el molar para mejorar la salud oral y facial del paciente. (Valverde & Talavera, 2005) (Yáñez, 2015)

Esta investigación se centró en el estudio de verticalización de molares cuando existe pérdida del primer molar y, en consecuencia, el segundo molar se mesioinclina hacia el espacio. Para el enderezamiento de estos molares se han utilizado varios sistemas de fuerzas que en su mayoría son extrusivos, lo cual se considera un efecto adverso sobretodo en pacientes dolicofaciales, como se lo menciona en varios estudios: Locks, Locks y Locks (2015), Sakima (1999), Cascaes (2014), Valverde y Talavera (2005), Roberts, Chacker y Burstone (1982). Los sistemas físicos estáticamente determinados son aquellos que proporcionan un control preciso de fuerzas y momentos. Los cantilevers, sugeridos por Weilan y Batleon en 1992, son los sistemas estáticamente determinados más representativos y se encuentran dentro del grupo de aparatos de verticalización con componente extrusivo. El cantilever se usa entre dos puntos alejados entre sí con un extremo fijo insertado en un tubo y el otro libre que se apoya en la unidad de anclaje con un punto de contacto. El momento ideal que debe realizar el cantilever es de 1.200gf.mm. “Si la fuerza de intrusión que produce un resorte de verticalización es de 40gf sobre el arco base y la longitud es de 30mm, el momento de desinclinación en el molar será de 1.200gf.mm.” (Uribe, 2010)

Dicho sistema de fuerzas fue tomado en cuenta para este estudio; sin embargo, el resorte utilizado en la simulación fue el cantilever doble, que consiste en el uso de dos cantilevers: el uno para verticalizar y el segundo para impedir la extrusión del molar. Con el uso de estos dos cantilevers y el sistema de fuerzas ya mencionado se obtuvo un resultado favorable en las simulaciones realizadas en este estudio ya que no solamente se evitó la intrusión del molar 47 sino que también hubo un movimiento de intrusión del mismo de 1.29mm. La presente investigación coincide con Locks, Locks y Locks (2015) el cual describe que uno de los métodos para impedir la extrusión del molar es la combinación de dos cantilevers, de los cuales el uno se engancha en el segmento anterior entre canino e incisivo lateral y el segundo sale de un tubo criss-cross que se coloca entre canino y premolar o entre premolares y se engancha en el segmento posterior al molar inclinado; de esta manera, el segundo cantilever contrarresta la fuerza extrusiva del primero en el molar donde se aplica la fuerza. Sakima (1999) también describe al cantilever doble propuesto por Weiland et.al y Melsen et.al como un sistema de fuerzas útil para la verticalización del molar con la ventaja de promover la intrusión del mismo. La revisión bibliográfica realizada por Cascaes (2014) cita a los autores Shellhart y Oesterle (1999), los cuales concluyen que el uso de cantilever doble es la técnica más difundida usada para verticalización sin extrusión. A más de ello, Cascaes (2014) también menciona que según Melo (2011), el sistema cantilever doble está indicado para una verticalización con intrusión del molar. (Cascaes, 2014) (Locks, Locks, & Locks, 2015) (Sakima, 1999)

Lamentablemente no existen mayor cantidad de estudios que describan la biomecánica del cantilever doble y que corroboren la cantidad de intrusión que se

puede lograr con este sistema; es por ello que esta investigación se enfocó en descubrir cuánto movimiento y que efectos produce el cantilever doble sobre el molar.

Por otro lado, este estudio también obtuvo un análisis del estrés que sufre cada parte del diente con fuerzas de tensión y compresión al aplicar el sistema antes mencionado. Lo que llamó la atención de este análisis es que varias paredes de la cavidad pulpar reciben mayor cantidad de estrés comparado con otras partes del diente. Dicha presión se dio tanto en tensión como en compresión al aplicar el resorte cantilever doble. Por otro lado, el ápice de la raíz no mostró un estrés considerable con el uso de estas fuerzas a pesar de la intrusión que se logró obtener. Cabe recalcar que esta parte del estudio es inédita ya que no existen investigaciones realizadas de este tipo.

## Conclusiones

1. El sistema cantilever doble evita la extrusión del molar durante el movimiento de verticalización del mismo.
2. El sistema cantilever doble produce un movimiento de intrusión promedio de 1.29mm al realizar la verticalización de un molar.
3. Según el análisis del "Safety Factor" o Factor de Seguridad, la fuerza de 40gf y el momento de 1200gf.mm aplicados en el sistema cantilever doble simulado no producen efectos adversos en la raíz de los molares e inclusive el estudio sugirió se puede aumentar la fuerza.
4. La fuerza aplicada al sistema produce estrés tanto en tensión como en compresión en diferentes partes del diente y del tubo, pero sobretodo en las paredes de la cavidad pulpar.
5. El estudio realizado ha demostrado que el sistema cantilever doble puede ser útil para verticalización de molares en pacientes dolicofaciales que se debe evitar la extrusión molar, ya que no solamente produce dicho efecto, sino que también provoca intrusión de la pieza.

## Recomendaciones

1. Es recomendable la realización de otro estudio con mayor número de simulaciones para corroborar el resultado de esta investigación.
2. Se recomienda realizar un estudio que compare el sistema de fuerzas propuesto en este estudio con los efectos que pueda causar en la pulpa dental.
3. También es recomendable que se realice el mismo estudio con otro diseño de cantilever doble para visualizar los efectos de movimiento.

## Referencias Bibliográficas

- Ariffin, S. H., Yamamoto, Z., Zainol Abidin, I., Wahab, R., & Ariffin, Z. (2011). Cellular and Molecular changes in orthodontic tooth movement. *The Scientific World Journal*, 1788-1803.
- Baumrind, S. (1969). A reconsideration of the propriety of the "pressure-tension" hypothesis. *American Journal of Orthodontics and Dentofacial Orthopedics*, 12-22.
- Baumrind, S., & Buck, D. (1970). Rate changes in cell replication and protein synthesis in the periodontal ligament incident to tooth movement. *American Journal of Orthodontics and Dentofacial Orthopedics*, 109-131.
- Bishara, S. (2001). *Textbook of orthodontics*. Philadelphia: Harcourt.
- Bondemark, L., & Tsiopa, J. (2007). Prevalence of ectopic eruption, impaction, retention and agenesis of permanent second molar. *Angle Orthodontist*, 773-778.
- Caballero, G., Abadia de Carvalho, O., Oliveira , B., de Araujo Brito, H., Almeida, P., & Oliveira , D. (2015). Mandibular canine intrusion with the segmented arch technique: A finite element method study. *American Journal of Orthodontics and Dentofacial Orthopedics*, 691-697.
- Canut, J. A. (2005). *Ortodoncia Clínica y Terapéutica*. Barcelona: Masson.
- Cascaes, S. E. (2014). *Técnicas Ortodónticas para verticalizacao de molares inferiores*. Curitiba: Monografía presentada a la Universidad Tuiuti de Paraná para la obtención del título de especialista en ortodoncia.



- Cassetta, M., Altieri, F., & Calasso, S. (2014). Etiological factors in second mandibular molar impaction. *Journal of Clinical and Experimental Dentistry*, 150-154.
- D'Souzal, I., Kumar, K., & Shetty, S. (2013). Uprighting of molars- A clinical challenge. *Virtual Journal of Orthodontics*, 1-18.
- Davidovitch, Z. (1991). Tooth Movement. *Critical Reviews in Oral Biology and Medicine*, 411-450.
- Enciclopedia Salvat Diccionario*. (1984). Barcelona: Salvat Editores S. A.
- English, J. D., & Pham-Litschel, K. (2011). *Destrezas en Ortodoncia de Mosby*. Missouri: Amolca.
- Graber, T. (2006). *Ortodoncia*. España: Elsevier.
- Harfin, J. (2005). *Tratamiento ortodóntico en el adulto*. Buenos Aires: Editorial Médica Panamericana.
- Kojima, Y., Mizuno, T., & Fukui, H. (2005). A numerical simulation of tooth movement produced by molar uprighting spring. *American Journal of Orthodontics and Dentofacial orthopedics*, 631-638.
- Kumasako-Haga, T., Konoo, T., Yamaguchi, K., & Hayashi, H. (2009). Effect of 8-hour intermittent orthodontic force on osteoclasts and root resorption. *AJODO*, 1-8.
- Lee, Y. J., & Lee, T. Y. (2016). external root resorption during orthodontic treatment in root filled teeth and contralateral teeth with vital pulp: A clinical study of contributing factors. *AJODO*, 84-91.

- Locks, A., Locks, R. L., & Locks, L. L. (2015). Diferentes abordagens para a verticalizacáo de molares. *Rev Clin Ortod Dental Press*, 32-48.
- Mah, S. (2015). Uprighting mesially impacted mandibular molars with 2 miniscrews. *American Journal of Orthodontics and Dentofacial Orthopedics*, 849-861.
- Majourau, A., & Norton, L. (1995). Uprighting impacted second molars with segmented springs. *American Journal of Orthodontics and Dentofacial Orthopedics*, 235-238.
- Meikle, M. (2006). The tissue, cellular, and mollecular regulations of orthodontic tooth movement: 100 years after Calr Sandstedt. *European Journal of orthodontics*, 221-240.
- Melsen, B. (2013). *Ortodoncia del adulto*. Dinamarca: Amolca.
- Nienkemper, M. (2013). Preprothetic molar uprighting using squeletal anchorage. *Journal of Clinical Orthodontics*.
- Oliveira, A., Melo Pithon, M., & Lacerda dos Santos, R. (2013). Miniscrew-supported coil spring for molar uprighting: Description. *Dent Press J Orthod*, 45-49.
- Paetyangkul, A., Türk, T., Elekdag-Türk, S., Jones, A., Petocz, P., Cheng, L., & Darenleliler, A. (2011). Physical properties of root cementum: Part 16. Comparisons of root resorption and resorption craters after the application of light and heavy continuous and controlled orthodontic forces for 4, 8 and 12 weeks. *AJODO*, 279-284.
- Parra, A. B., & Rivadeneira, C. (2013). *Análisis de distribución de esfuerzos en premolares inferiores unirradiculares mediante la técnica de elementos finitos*. Quito: Tesis

de pregrado presentada como requisito para la obtención del título de Odontólogo en la Universidad San Francisco de Quito.

Proffit, W., Fields, H., & Sarver, D. (2008). *Ortodoncia Contemporánea*. Barcelona: Elsevier Mosby.

Roberts, W. W., Chacker, F. M., & Burstone, C. J. (1982). A segmental approach to mandibular molar uprighting. *American Journal of Orthodontics*, 177-184.

Roth, R. (1976). Five year clinical evaluation of the Andrews Straight Wire Appliance. *Journal of Clinical Orthodontics*, 836-850.

Sakima, T. (1999). Mechanical alternatives for molar uprighting. Force systems released by appliances. *Revista Dental Press de Ortodoncia y Ortopedia Facial*, 79-100.

Sawicka, M., Racka-Pilszak, B., & Rosnowska-Mazurkiewicz, A. (2007). Uprighting partial impacted permanent second molars. *Angle Orthodontist*, 148-154.

Sawicka, M., Racka-Pilszak, B., & Rosnowska-Mazurkiewicz, A. (2007). Uprighting Partially impacted permanent second molars. *Angle Orthodontist*, 148-154.

Shapira, Y., Finkelstein, T., Shpack, N., Lai, Y., Kuflinec, M., & Vardimon, A. (2011). Mandibular second molar impaction. Part 1: Genetic traits and characteristics. *American Journal of Orthodontics and Dentofacial Orthopedics*, 32-37.

Shpack, N., Finkelstein, T., Lai, Y., Kuflinec, M., Vardimon, A., & Shapira, Y. (2013). Mandibular permanent second molar impaction treatment options and outcome. *Open Journal of Dentistry and Oral Medicine*, 9-14.

- Souzal, I., Kumar, K., & Shetty, S. (2013). Uprighting of molars-A clinical challenge. *Virtual Journal of Orthodontics*, 1-18.
- Staley, R., & Reske, N. (2011). *Fundamentos en ortodoncia: diagnóstico y tratamiento*. Venezuela: Amolca.
- Thilander. (s.f.). Tissue reactions in orthodontics. En Graber, *Diagnosis and Treatment Planning* (págs. 168-187).
- Tortolini, P. (2011). Ortodoncia y Periodoncia . *Avances en odontoestomatología*, 197-206.
- Tweed, C., & Tucson, A. (1946). The Frankfort Mandibular Plane Angle in Orthodontic Diagnosis, Classification, Treatment Planning, and Prognosis. *American Journal of Orthodontics and Oral Surgery*, 175-228.
- Uribe, G. (2010). *Ortodoncia: Teoría y Clínica*. Medellín: Corporación para investigaciones biológicas.
- Valverde, R., & Talavera, C. (2005). Verticalización de molares-Preparación ortodóncica del paciente protésico. *Rev Estomatol Herediana*, 155-160.
- Yáñez, E. E. (2015). *Arte de la ortodoncia aplicada: Tomo 2*. Venezuela: Amolca.

## Índice de Anexos

Anexo A: Carta de Aprobación del Comité de Bioética.....	126
--	-----

## Anexo A: Carta de Aprobación del Comité de Bioética

2016-163PG



Comité de Ética de Investigación en Seres Humanos  
Universidad San Francisco de Quito

El Comité de Revisión Institucional de la USFQ  
The Institutional Review Board of the USFQ

Aprobación IRB, Oficio No. 002-F-0145-2016-02-01-01, 20 de Abril de 2016

Quito, 09 de febrero de 2017

Señorita  
Giuliana Márquez Reyes  
Investigadora Principal  
UNIVERSIDAD SAN FRANCISCO DE QUITO  
Ciudad

De mi mejor consideración:

Por medio de la presente, el Comité de Ética de Investigación en Seres Humanos de la Universidad San Francisco de Quito se complace en informarle que su solicitud de revisión y aprobación del estudio de investigación "Verticalización de molares: análisis de elementos finitos", ha sido aprobada el día de hoy como un estudio exento, debido a que la investigación va a tomar datos personales pero el investigador asegura que serán codificados para el análisis y presentación de los resultados y una vez concluido el estudio cualquier dato que pudiere identificar al participante será borrado.

El CEISH - USFQ aprueba el estudio ya que cumple con los siguientes parámetros:

- El proyecto de investigación muestra metas y/o objetivos de significancia científica con una justificación y referencias.
- El protocolo cuenta con provisiones para proteger la privacidad y confidencialidad de los participantes del estudio en sus procesos de recolección, manejo y almacenamiento de datos
- El protocolo detalla las responsabilidades del investigador

Además el investigador principal de este estudio ha dado contestación a todas las dudas y realizado todas las modificaciones que este Comité ha solicitado en varias revisiones. Los documentos que se aprueban y que sustentan este estudio es la versión # 1 de febrero 1, 2017 que incluyen:

- Solicitud de revisión y aprobación de estudio de investigación, 7 páginas;
- Solicitud de NO aplicación al consentimiento informado por escrito, 2 páginas;
- Hoja de Vida de la investigadora Principal, 3 páginas.

Esta aprobación tiene una duración de un año (365 días) transcurrido el cual se deberá solicitar una extensión si fuere necesario. En toda correspondencia con el Comité de Bioética favor referirse al siguiente código de aprobación: **2016-163PG**. El Comité estará dispuesto a lo largo de la implementación del estudio a responder cualquier inquietud que pudiere surgir tanto de los participantes como de los investigadores.

Calle Postal 17-12-861, Quito, Ecuador  
comite@ceish.usfq.edu.ec  
FON: (0051) 225-1700 ext 1149

2016-163PG

Favor tomar nota de los siguientes puntos relacionados con las responsabilidades del investigador para este Comité:

1. El Comité no se responsabiliza por los datos que hayan sido recolectados antes de la fecha de esta carta; los datos recolectados antes de la fecha de esta carta no podrán ser publicados o incluidos en los resultados.
2. El Comité ha otorgado la presente aprobación en base a la información entregada por los solicitantes, quienes al presentarla asumen la veracidad, corrección y autoría de los documentos entregados.
3. De igual forma, los solicitantes de la aprobación son los responsables por la ejecución correcta y ética de la investigación, respetando los documentos y condiciones aprobadas por el Comité, así como la legislación vigente aplicable y los estándares nacionales e internacionales en la materia.

Deseándole los mejores éxitos en su investigación, se solicita a los investigadores que notifiquen al Comité la fecha de terminación del estudio.

Atentamente,



William F. Waters, PhD

Presidente Comité de Ética de Investigación en Seres Humanos USFQ

cc. Archivo general, Archivo protocolo