

UNIVERSIDAD SAN FRANCISCO DE QUITO USFQ

Colegio de Ciencias e Ingenierías

**Proceso de recuperación de válvulas de compuerta para refinería**

Proyecto de investigación.

**Danny Paúl Espín Coba**

**Ingeniería Mecánica**

Trabajo de titulación presentado como requisito  
para la obtención del título de Ingeniero Mecánico

Quito, 9 de junio de 2017

UNIVERSIDAD SAN FRANCISCO DE QUITO USFQ  
COLEGIO DE CIENCIAS E INGENIERIAS

HOJA DE CALIFICACIÓN  
DE TRABAJO DE TITULACIÓN

**Proceso de recuperación de válvulas de compuerta para refinería**

Danny Paúl Espín Coba

Calificación:

Nombre del profesor, Título académico

Alfredo Valarezo. Ph.D.

Firma del profesor

---

Quito, 9 de junio de 2017

## Derechos de Autor

Por medio del presente documento certifico que he leído todas las Políticas y Manuales de la Universidad San Francisco de Quito USFQ, incluyendo la Política de Propiedad Intelectual USFQ, y estoy de acuerdo con su contenido, por lo que los derechos de propiedad intelectual del presente trabajo quedan sujetos a lo dispuesto en esas Políticas.

Asimismo, autorizo a la USFQ para que realice la digitalización y publicación de este trabajo en el repositorio virtual, de conformidad a lo dispuesto en el Art. 144 de la Ley Orgánica de Educación Superior.

Firma del estudiante: \_\_\_\_\_

Nombres y apellidos: Danny Paúl Espín Coba

Código: 00105250

Cédula de Identidad: 1718920927

Lugar y fecha: Quito, junio de 2017

## **DEDICATORIA**

El presente trabajo se lo dedico a mis padres José Espín y Luisa Coba que con tan grande sacrificio han logrado formar un ingeniero de bien, además a mi hermano José Espín, el cual es un ejemplo a seguir, mis sobrinos Martín y Juan Pablo, los cuales a pesar de su corta edad, logran sacarme sonrisas en mi estrés.

## AGRADECIMIENTOS

Primero que todo, gracias a DIOS, el cual me preparo este grandioso camino hacia la victoria, a la virgrncita del Quinche que nunca me abandonó.

Gracias a mis padres por cada momento, cada consejo, cada apoyo durante este maravilloso trayecto, gracias ñaño por ese cariño y ese apoyo incondicional en todo sentido.

Gracias a mis amigos, q siempre me apoyaron y empujaron a lograr este triunfo.

Gracias a mi chica, Alejandra, que en los últimos años me apoyó de una manera incondicional, incluso en ciertas materias.

Estoy muy agradecido con la empresa MINGA, la cual nos abrió las puertas para realizar esta tesis.

Un especial agradecimiento a la Universidad San Francisco de Quito, la mejor universidad del Ecuador, especialmente a los profesores que son amigos, al departamento de ingeniería mecánica, muchas gracias.

Gracias Alfredo por ese apoyo durante toda la tesis, por la paciencia, por esas correcciones q muchas veces deprimían verlas hahaha...

Gracias Westly por ser un gran amigo un gran apoyo y por toda la ayuda durante este trayecto.

A ustedes solo me queda decirles gracias y LO LOGRAMOS.

## RESUMEN

El presente trabajo de tesis presenta un plan de mantenimiento correctivo para válvulas de compuerta, además de la digitalización en CAD de una válvula 8F8, de 6 pulgadas, marca CRANE, Steel 300, ASTM 216 Grado WCB y la realización de pruebas con sellos mecánicos, para las cuales se diseñó y construyó una máquina, además del diseño de una mesa de trabajo, la cual será un soporte para el mantenimiento correctivo en válvulas, con la finalidad de buscar un mejor mantenimiento.

Se realizó el diseño de un manual de mantenimiento correctivo, además de la selección de sellos preno estopa, con la finalidad de obtener una reparación efectiva; la digitalización de la válvula antes mencionada y la realización de análisis con elementos finitos, dio una real visión de las zonas de afectación, deformación y los esfuerzos a los que está sujeta la válvula.

## **ABSTRACT**

The present thesis presents a corrective maintenance plan for gate valves, in addition to the CAD digitizing of a valve 8F8, 6-inch, brand CRANE, steel 300, ASTM 216 Grade WCB and the performance of tests with mechanical seals, For which a machine was designed and built, in addition to the design of a work table, which will be a support for corrective maintenance in valves, in order to seek better maintenance.

The design of a corrective maintenance manual was carried out, in addition to the selection of seals, in order to obtain an effective repair; the digitalization of the aforementioned valve and the realization of finite element analysis, a real view of the zones of affectation, the deformation and the stresses to which it is attached to the valve

## Tabla de contenido

<b>Introducción .....</b>	<b>13</b>
<b>Objetivos .....</b>	<b>14</b>
1. Objetivo General del proyecto: .....	14
2. Objetivos específicos del proyecto, metas y actividades del proyecto: .....	15
<b>Marco teórico.....</b>	<b>16</b>
Material de empaquetaduras y juntas: .....	16
Normas de la industria .....	17
Fundamentos de la construcción de las válvulas de compuerta.....	18
Instalación, operación y mantenimiento de válvulas .....	21
Instalación .....	21
Precauciones durante la instalación .....	23
Estoperos.....	24
Mantenimiento .....	25
Ventajas de reparar las válvulas en taller.....	26
Reacondicionamiento de Válvulas de compuerta .....	27
Proceso de reacondicionamiento.....	27
Prueba hidrostática.....	28
Rodamientos axiales de bolas simple efecto.....	29
Carga mínima.....	30
Carga dinámica equivalente .....	30
Carga estática equivalente.....	31
<b>Metodología.....</b>	<b>32</b>
Inspección .....	32
Decisión ingenieril .....	37
<b>Desarrollo .....</b>	<b>40</b>
Desmontaje de válvula y limpieza .....	40
MANUAL DE MANTENIMIENTO.....	41
Sección 1 .....	41
Mantenimiento .....	41
Herramientas y equipo .....	41
Fuga en la unión del bonete .....	42
Fuga por asientos .....	43
Reparación de asientos en válvulas de compuerta.....	43
Reparaciones de disco.....	44
Ajuste de partes reparadas en válvulas de compuerta.....	44
Sello de emergencia en línea.....	45



Procedimiento recomendado para quitar y reemplazar el empaque .....	46
Fuga de cuerpo – bonete .....	47
Procedimiento de torque en cuerpo – bonete .....	47
Lubricación .....	47
Sección 2 .....	48
General .....	48
Desensamble de válvulas de compuerta .....	48
Sección 3 .....	49
Procedimientos generales.....	49
Ensamble de válvula de compuerta.....	49
Soldadura .....	50
Proceso de soldadura.....	50
Lapeado.....	51
Figura 4: Lapeado (MIESA) .....	52
Torno y fresadora.....	52
Válvula Crane Cast .....	53
Digitalización CAD .....	55
Selección de preno estopa .....	61
Diseño de máquina para pruebas de preno estopa.....	63
Construcción de máquina para pruebas de preno estopa.....	67
Normativa para pruebas en preno estopa .....	69
Descripción de pruebas en sellos preno estopa .....	70
Resultados de pruebas en preno estopa .....	72
Diseño de soporte para mantenimiento de válvulas.....	73
<b>Conclusiones y recomendaciones.....</b>	<b>78</b>
<b>Bibliografía.....</b>	<b>81</b>
<b>Anexo.....</b>	<b>83</b>
A 1: Plano carcaza de válvula.....	83
A 2: Plano bonete de válvula .....	84
A 3: Plano vástago de válvula.....	85
A 4: Plano perno estopero de válvula .....	86
A 5: Yugo estopero de válvula.....	87
A 6: Plano disco válvula .....	88
A 7: Plano tapa bonete de válvula.....	89
A 8: Plano asiento estopero de válvula .....	90
A 9: Plano Sello bonete de válvula .....	91
A 10: Plano válvula completa .....	92

A 11: Plano tanque máquina para pruebas en preno estopa .....	93
A 12: Plano estopero máquina para pruebas en preno estopa .....	94
A 13: Plano máquina para pruebas en preno estopa.....	95
A 14: Plano base soporte para mantenimiento de válvulas.....	96
A 15: Plano soporte lateral soporte para mantenimiento de válvulas.....	97
A 16: Plano Disco lateral soporte para mantenimiento de válvulas .....	98
A 17: Plano soporte para mantenimiento de válvulas.....	99
A 18: Inspección y reparación en válvula de compuerta .....	100

## Índice de Tablas

<b>Tabla 1: Material de empaque para válvulas en servicio en diversos procesos.....</b>	<b>16</b>
<b>Tabla 2: Normas y capacidades para válvulas y tuberías .....</b>	<b>17</b>
<b>Tabla 3: Normas para válvulas y brida .....</b>	<b>22</b>
<b>Tabla 4: Inspección y método a seguir en partes de válvula .....</b>	<b>34</b>
<b>Tabla 5: Posibles problemas de daños en válvulas .....</b>	<b>41</b>
<b>Tabla 6: Torque en tornillería para baja emisión de fuga .....</b>	<b>42</b>
<b>Tabla 7: Sello de junta .....</b>	<b>45</b>
<b>Tabla 8: Torque de ajuste preno estopa .....</b>	<b>46</b>
<b>Tabla 9: Lubricación.....</b>	<b>48</b>
<b>Tabla 10: Medidas disponibles de electrodos.....</b>	<b>51</b>
<b>Tabla 11: Propiedades mecánicas de ASTM 216 Grado WBC.....</b>	<b>53</b>
<b>Tabla 12: Composición química de aleación ASTM 216 Grado WBC .....</b>	<b>53</b>
<b>Tabla 13: Materiales de accesorios válvula .....</b>	<b>54</b>
<b>Tabla 14: Materiales de construcción válvulas .....</b>	<b>54</b>
<b>Tabla 15: Programa de tareas para mantenimiento en válvulas .....</b>	<b>55</b>
<b>Tabla 16: Sellos CHESTERTON importados para pruebas .....</b>	<b>62</b>
<b>Tabla 17: Propiedades mecánicas del acero A387 .....</b>	<b>63</b>
<b>Tabla 18: Duración del test (norma MSS SP - 61 - 2009) .....</b>	<b>69</b>
<b>Tabla 19: Resultados de pruebas en preno estopa .....</b>	<b>72</b>
<b>Tabla 20: Utilización de mesa de soporte para mantenimiento .....</b>	<b>77</b>

## Índice de Figuras

<b>Figura 1: Válvula de compuerta .....</b>	<b>19</b>
<b>Figura 2: Instalación de válvulas en línea .....</b>	<b>22</b>
<b>Figura 3: Estopero sello anulares para vástago de válvula .....</b>	<b>24</b>
<b>Figura 4: Estopero sencillo para vástago de válvula.....</b>	<b>25</b>
<b>Figura 5: Diagrama de flujo de procedimiento .....</b>	<b>32</b>
<b>Figura 6: Lapeado .....</b>	<b>52</b>
<b>Figura 7: Rectificación de bridas .....</b>	<b>52</b>
<b>Figura 8: Válvula asignada por MINGA .....</b>	<b>56</b>
<b>Figura 9: Válvula digitalizada en Autodesk Inventor .....</b>	<b>57</b>
<b>Figura 10: Válvula digitalizada en Autodesk Inventor despiece .....</b>	<b>57</b>
<b>Figura 11: Análisis elementos finitos S, Mises .....</b>	<b>58</b>
<b>Figura 12: Análisis elementos finitos U, Magnitude .....</b>	<b>58</b>
<b>Figura 13: Análisis elementos finitos en válvula completa S, Mises .....</b>	<b>59</b>
<b>Figura 14: Análisis elementos finitos en válvula completa U, Magnitude .....</b>	<b>60</b>
<b>Figura 15: Digitalización de estopero .....</b>	<b>61</b>
<b>Figura 16: Sellos preno estopa CHESTERTON .....</b>	<b>62</b>
<b>Figura 17: Circulo de Mohr diseño tanque de presión .....</b>	<b>65</b>
<b>Figura 18: Diagrama cuerpo libre soldadura .....</b>	<b>66</b>
<b>Figura 19: Diseño en Autodesk Inventor de máquina para pruebas de preno estopa .....</b>	<b>68</b>
<b>Figura 20: Construcción de máquina para pruebas de preno estopa .....</b>	<b>68</b>
<b>Figura 21: Instalación adecuada de máquina para pruebas en sellos preno estopa .....</b>	<b>70</b>
<b>Figura 22: Instalación de sellos preno estopa .....</b>	<b>71</b>
<b>Figura 23: Instalación y sellado de sellos preno estopa .....</b>	<b>71</b>
<b>Figura 24: Mesa de soporte para mantenimiento de válvulas .....</b>	<b>73</b>
<b>Figura 25: Mesa de soporte para mantenimiento apoyada en un lado de válvula .....</b>	<b>75</b>
<b>Figura 26: Mesa de soporte para mantenimiento apoyada en base de válvula ...</b>	<b>76</b>

## Introducción

En muchos de los pozos extractores de petróleo existe una variedad de maquinaria mecánica en las cuales se requiere de mantenimiento tanto correctivo como preventivo. De todos los componentes mecánicos existentes, en lo que se basara esta investigación será en las válvulas, que son las compuertas por donde pasa el petróleo.

Las válvulas de compuerta son la base de esta investigación, en las cuales se observa presencia de daño por corrosión y fricción, tanto por el clima en el que se encuentran, como por la acción corrosiva y de desgaste producida por el paso del fluido.

El mantenimiento que se plantea para las válvulas, será un mantenimiento correctivo. Muchas de las partes de las válvulas, tales como sellos preno estopa, disco, e incluso la carcasa llegan a tener esta gran afectación; algunas de estas partes, especialmente repuestos, son importados por lo que es importante mantener de manera eficiente un stock de repuestos adecuados en bodega. Además, el mantenimiento correctivo que se realizará en las mismas debe ser eficiente, y es necesario contar con un manual que ayude al técnico y a la empresa a desarrollar el mantenimiento en las válvulas.

Las válvulas son componentes mecánicos con los cuales se puede controlar la circulación de fluidos en ductos, este control se lo da mediante una pieza movible, actuador, la cual abre o cierra la compuerta de paso.

Las válvulas son uno de los instrumentos de control más esenciales en la industria, debido a su diseño las válvulas tienen como función abrir o cerrar el flujo, regular, modular o aislar fluidos, también pueden ser conectadas o desconectadas de una manera fácil y eficaz.

Las válvulas de compuerta que es en lo que se enfocará este estudio, son las más utilizadas para la apertura total del fluido o cierre total del mismo. Sería de muy poca eficiencia utilizar una para regular el flujo, puesto que son válvulas en las cuales el

actuador es un disco conectado a un eje con tornillo sin fin, este hace que al girar al disco el eje gire y baje una compuerta, en forma de cuña o plana que es la que cerrará el paso de fluido. Las ventajas de este tipo de válvula son múltiples, entre ellas: la alta capacidad que posee, un cierre hermético, bajo costo, diseño y funcionamiento sencillo; y poca resistencia a la circulación. Las desventajas de utilizar este tipo de válvulas pueden ser: un control deficiente de la circulación, la necesidad de utilización de elevada carga para accionar, cavitación con baja caída de presión (debe estar abierta o cerrada totalmente), erosión (la posición para estrangulación producirá erosión del asiento y del disco).

La razón que impulsa al desarrollo de este proyecto es la necesidad de obtener un proceso de mantenimiento eficiente referente a válvulas de compuerta que pueda ser aplicado en la industria ecuatoriana, especialmente en la empresa MINGA.

La empresa, como antecedente, mostró problemas en el proceso de mantenimiento, el desgaste excesivo y temprano de los sellos preno estopa, y expresó la dificultad de realizar procesos de manufactura y rectificaciones en las válvulas.

## **Objetivos**

### **1. Objetivo General del proyecto:**

Elaborar un plan para recuperar piezas importantes de válvulas de compuerta, así como el cambio efectivo de repuestos, también indagar algunos tipos de materiales que sirva como sustitutos en las refacciones y realizar un plan de mantenimiento correctivo para las válvulas que posee la empresa MINGA.

## **2. Objetivos específicos del proyecto, metas y actividades del proyecto:**

2.1. Digitalizar mediante un software CAD una válvula pre seleccionada.

2.1.1. Entender el funcionamiento básico de la válvula de compuerta, así como sus partes.

- a) Ensamblar y desensamblar totalmente la válvula de prueba.
- b) Desarrollar una revisión bibliográfica, en la cual se revisen varios manuales de válvulas.
- c) Comprobación de medidas y aplicarlas al manual de mantenimiento.

2.2. Determinar los parámetros para realizar procesos de mantenimiento.

2.2.1. Determinar la normativa que pueda aportar a la realización de pruebas.

- a) Investigar los tipos de materiales y repuestos apropiados para la válvula y su operación y repuestos similares para la realización de pruebas en laboratorio.

Adicionalmente, se presenta el diseño y construcción de una máquina para pruebas en preno estopa y un esquema junto con resultados de pruebas de hermeticidad realizados., Se propone el diseño de una mesa soporte para mantenimiento en válvulas y un breve manual de mantenimiento.

## Marco teórico

En esta sección se encontrará la información afín a válvulas, normas a utilizar para las pruebas a realizar, partes mecánicas necesarias para el diseño de la mesa para mantenimiento, entre otros temas afines al proyecto.

### Material de empaquetaduras y juntas:

La selección de una empaquetadura inadecuada podría conllevar a fugas en la válvula y, dependiendo el caso, requerir un paro del sistema para reemplazarla. Así también, existe el riesgo de fuga de fluidos tóxicos o inflamables que podrían perjudicar al medio ambiente puesto que el sello debe evitar las fugas por el vástago, En el caso de este proyecto de titulación, el enfoque principal es la industria petrolera, por lo tanto se necesita ser extremadamente cauto tanto en el caso ambiental, como en el caso de provocar un accidente.

El ingeniero debe previamente consultar los catálogos de los fabricantes de empaquetaduras y válvulas, puesto que la empaquetadura debe ser compatible con las características mecánicas de la válvula y las características de trabajo.

En la siguiente tabla se describen distintos tipos de materiales utilizados en los empaques de diferentes válvulas, junto con la, temperatura máxima y la presentación que se encuentra en el mercado.

**Tabla 1: Material de empaque para válvulas en servicio en diversos procesos**

<b>Material de empaque</b>	<b>Presentación</b>	<b>Se utiliza para</b>	<b>Temperatura</b>
Flexible metálico	Envoltura espiral. Listones delgados de hoja de babbitt blando	Vástago de válvula	Hasta 450°F
Asbesto, grafito y aglutinante a prueba de aceite.	Carretes, anillos, troquelados	Válvulas de cierre	
Hilo de asbesto canadiense de fibras largas, cada cabo tratado con aglutinante	Bobinas, carretes	Válvulas para refinerías	Hasta 750°F



sintético a prueba de aceite e impregnado con grafito seco.			
Hilo de asbesto blanco trenzado con suspensoide de TFE.	Bobinas, carretes	Vástagos de válvulas	-100°F a 600°F

### Normas de la industria

Es importante conocer que normativas existen y cuales son aplicables al proyecto actual, es por esta razón que en la siguiente tabla se presentan las distintas normas relevantes al tema de valvulas.

En la tabla 2 (Greene. R), se especifican las normas y capacidades para las válvulas, de la cual se pretende obtener las normas esencialmente necesarias para el proyecto.

Para especificar válvulas, se debe cumplir con los requisitos de materiales, diseño, manufactura, pruebas e inspección de una norma determinada.

**Tabla 2: Normas y capacidades para válvulas y tuberías**

<b>Normas ANSI</b>	
B16.1	Bridas y accesorios con brida para tubo de hierro fundido (25, 125, 250 y 200 lb)
B16.5	Bridas para tubos de acero, válvulas y accesorios con bridas (150, 300, 400, 600, 900, 1500 y 2500 lb)
B16.10	Dimensiones de cara a cara y de extremo a extremo de válvulas de material ferroso
B16.11	Accesorios de acero forjado (soldaduras y roscados)
B21	Juntas no metálicas para bridas de tubo
B31.3	Tubería para refinerías de petróleo
<b>Especificaciones API</b>	
598	Inspección y pruebas de válvulas
600	válvulas de compuerta de acero
602	válvulas de compuerta de acero al carbono, de diseño Compacto para uso de refinerías.
603	válvulas de compuerta resistente a la corrosión, pared delgada de 150 lb para uso de refinerías
604	válvulas de compuerta y macho con brida, de hierro Nodular, para uso de refinerías.
<b>Especificaciones ASTM</b>	
E23	Pruebas de impacto de materiales metálicos con barra

E165	Ranuradas
Normas MSS	Inspección con liquido penetrante
SP25	sistema estándar de marcas para válvulas, accesorios, bridas y uniones
SP42	Válvulas, bridas y accesorios con bridas fundidas, resistente a la corrosión MSS 150 lb
SP53	norma de calidad radiográfica para fundición de acero para válvulas, bridas, accesorios y otros componentes de tuberías
SP55	norma de calidad para fundición de acero para válvulas, bridas accesorios y otros componentes de tuberías
SP61	Pruebas hidrostáticas de válvulas de acero
SP67	válvulas mariposa
SP72	válvulas de bola con extremos con brida o soldados a tope para servicio general

De la tabla 2, se puede ver que la norma MSS, contiene la parte necesaria para el proyecto; con respecto a esta norma, se aplicaría la norma SP61, la cual trata sobre pruebas hidrostáticas de válvulas de acero.

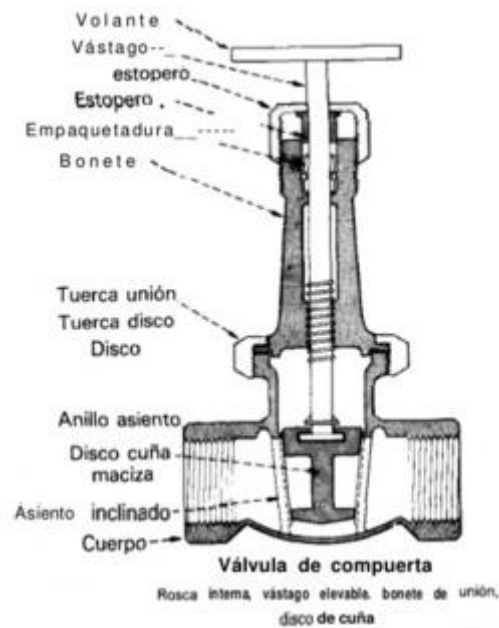
### **Fundamentos de la construcción de las válvulas de compuerta**

Las válvulas de compuerta superan a otro tipo de válvulas en servicios en los que se requiere la circulación ininterrumpida y poca de caída de presión. Siendo más ventosas que las válvulas mariposa, bola, check, etc en este ámbito. Las válvulas de compuerta bajo ningún motivo son recomendadas para procesos de estrangulación, la razón principal es que los accesorios internos de la válvula (compuerta y sello), tienden a sufrir erosión rápida cuando restringen la circulación y producen turbulencia con la compuerta principalmente abierta.

Cuando la válvula de compuerta está abierta al 100 %, la compuerta se eleva por completo fuera del conducto del flujo, de esta manera el flujo pasa en línea recta por el conducto céntrico de la válvula que suele tener el mismo diámetro que la tubería.

Las características principales de servicio de las válvulas de compuerta incluyen: cierre completo de la válvula sin estrangulación, operación poco frecuente y mínima resistencia a la circulación.

Los principales componentes de la válvula de compuerta los podemos encontrar en la figura 1.



**Figura 1: Válvula de compuerta (Greene. R)**

La importancia del conocimiento de la existencia de distintos tipos de accesorios internos de las válvulas, enriquece el comprender los distintos accesorios a los que se puede dar un mantenimiento adecuado.

Existen vástagos de distintos tipos, tales como:

- Vástago no elevable, con rosca interna, tiene ventajas cuando hay poca altura
- Vástago elevable con rosca externa que requiere más espacio libre, pero impide que la rosca este en contacto con los fluidos del proceso.
- Vástago elevable con rosca interna, que expone la rosca del vástago a los líquidos del proceso; por lo tanto no se debe utilizar bajo ningún motivo con fluidos corrosivos.

Existen Bonetes de distintos tipos, para válvulas de compuerta, como lo son:

- Bonetes con rosca interna o externa para válvulas pequeñas y servicios a baja presión.
- Bonetes con unión para válvulas pequeñas donde se necesita mantenimiento frecuente.
- Bonetes con brida y atornilladas para válvulas grandes y servicio a presión y temperaturas altas.
- Bonetes con abrazadera en válvulas de presión moderada, donde se necesita limpieza frecuente.
- Bonetes sellados de presión para servicios de altas presiones y temperaturas.
- Bonetes con sellos de pestaña para altas presiones y temperaturas.
- Bonetes con cierre de obturador para presión y temperatura altas.

Los siguientes elementos de control de flujo suelen estar disponibles para las válvulas de compuerta.

- Disco macizo o de una sola cuña con asientos de válvula cónicos, para petróleo, gas, aire, pastas viscosas y líquidos pesados.
- Cuñas flexibles (el disco solo es macizo en el centro y ambas superficies de asiento son flexibles) para temperaturas y presiones fluctuantes.
- Disco de cuña dividido (un diseño de bola y asiento en el cual dos discos espalda con espalda se pueden ajustar a ambas superficies de asiento, con lo cual cada disco se mueve con independencia para tener buen sellado) para gases no condensables, líquidos a temperaturas normales y fluidos corrosivos, todas a baja presión.

- Disco doble (discos paralelos) que funciona paralelamente a los asientos del cuerpo, los discos se separan con expansores o cuñas para empujarlos contra la superficie del asiento. Son para gases no condensables.

Los asientos de las válvulas de compuerta pueden ser integrales con el cuerpo o ser de construcción anular.

Las fugas por las válvulas de compuerta pueden ocurrir en ambos extremos en donde se conectan a la tubería (cuando la válvula está abierta), en la unión entre el bonete el cuerpo, en el vástago, y corriente abajo de la compuerta cuando la válvula está cerrada. Se puede proveer sellos para evitar las fugas al exterior o corriente abajo cuando está cerrada la válvula. Estos sellos pueden ser de metal a metal, metal en contacto con un material elástico, o metal en contacto con un inserto elástico colocado en la cara del metal.

El prensaestopas o estopero es el método más común para sellar el vástago; tiene una brida en el collarín para oprimir la empaquetadura y evitar fugas. Además, los vástagos se pueden sellar con la inyección lateral de grasa hacia un anillo de cierre hidráulico. La empaquetadura y los sellos anulares del vástago se pueden cambiar cuando se requiera. Los materiales de sello pueden ser: grafito, grafito – asbesto y asbesto impregnado con teflón o TFE.

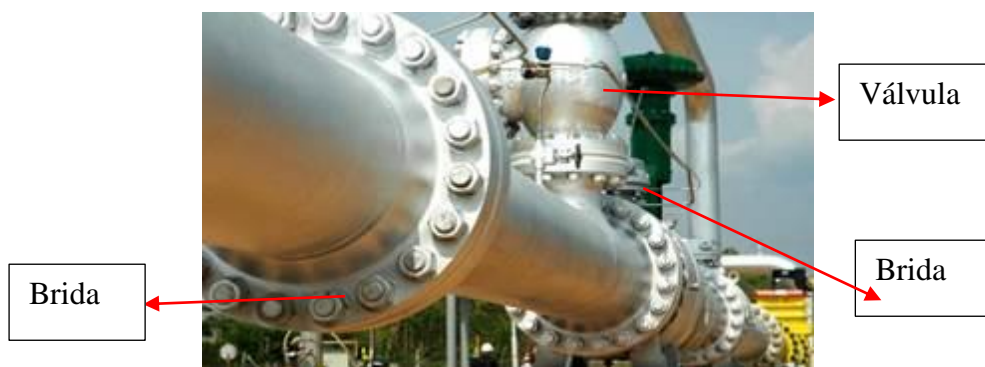
## **Instalación, operación y mantenimiento de válvulas**

### **Instalación**

Las válvulas con extremos de brida son las que más se utilizan en la mayor parte de las tuberías de proceso.

Los extremos con brida tienen dimensiones y capacidades de presión estándar para diversos materiales de construcción. Los diámetros de la brida, los círculos y agujeros para tornillos y los diámetros de las caras realzadas están incluidas en diversas normas

del American National Standards Institute (ANSI) y de Manufacturer's Standardization Society of the Valve and Fitting Industry (MSS).



**Figura 2: Instalación de válvulas en línea**

Cuando se instalan las bridas de acero de cara realzada en bridas de hierro fundido, bronce o acero inoxidable, se debe tener cuidado especial para no doblar o romper el material de menor resistencia.

En la tabla 3, se puede observar los distintos tipos de normas que se utilizan para las válvulas y bridas, la finalidad es obtener la información adecuada para las rectificaciones en las bridas.

**Tabla 3: Normas para válvulas y brida**

MSS SP 6	Acabados de caras de contacto de bridas de extremo de válvulas y accesorios ferrosos
MSS SP 37	Válvulas de compuerta de bronce 125 Lb MSS
MSS SP 42	Válvulas con brida fundidas, resistentes a la corrosión 150 Lb MSS
MSS SP 46	Instalación de bridas de acero de cara realzada en bridas de hierro fundido, latón, bronce o acero inox.
MSS SP 65	Bridas y espárragos para alta presión en la industria química para uso con juntas lenticulares
ANSI B 16.1	Bridas para tubo y accesorios con brida de hierro fundido

ANSI B 16.5	Brida para tubo y accesorios con brida de acero
ANSI B 16.10	Dimensiones de cara a cara y de extremo a extremo de válvulas ferrosas
ANSI B 16.11	Conexiones de acero de soldadura en enchufe
ANSI B 16.20	Juntas para unión de anillo y ranuras para bridas para tubo de acero
ANSI B 16.21	Juntas no metálicas para bridas de tubo
ANSI B 16.24	Bridas y conexiones con brida de latón o bronce
ANSI B 16.25	Extremos de soldadura a tope

### **Precauciones durante la instalación**

Es de gran importancia el ser meticuloso durante la instalación de válvulas, especialmente las de gran tamaño

Las válvulas no se deben levantar por el accionador o volante, brazos del yugo o mecanismos de operación. Se debe sujetar la válvula colocando eslingas debajo del cuerpo de tal manera que impidan que la válvula se invierta.

Se debe accionar un ciclo completo de prueba de tal manera que se pueda comprobar su funcionamiento adecuado.

Una vez que la válvula se encuentre conectada, hay que comprobar que los tornillos del bonete estén apretados. Las tuercas se pueden aflojar durante embarque y las juntas pueden estar poco comprimidas o escurrirse y permitir fugas entre el cuerpo y el bonete.. Se debe comprobar el apretamiento de los tornillos del prenoestopas. Si el vástago y el buje son del tipo lubricado, hay que lubricar las roscas del vástago y el buje del yugo, los cuales son las tuercas del vástago, que queden visibles.

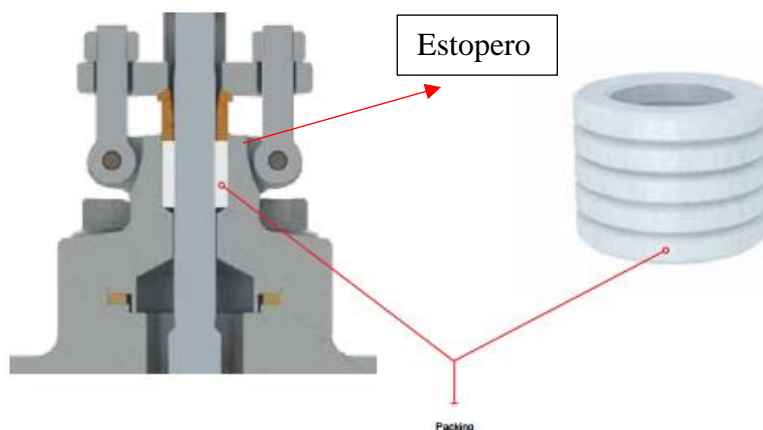
## Estoperos

El sellamiento del vástago de una válvula requiere un estopero y empaquetadura. Se utilizan dos tipos: estopero convencional y sello anulares (“O” ring).

La válvula en que el vástago sube y baja, aunque no gire, necesita estopero. Pueden ser sencillos como se muestra en la figura 2 o dobles con anillo de cierre hidráulico.

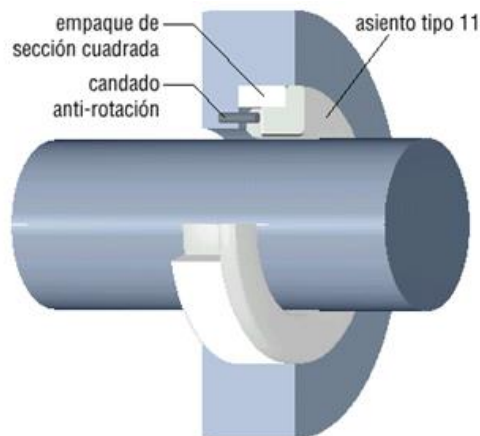
Los estoperos sencillos se utilizan en válvulas con capacidad hasta 150 psi de presión y menor de 2 in de diámetro, mientras tanto los estoperos dobles pueden tener la zona del anillo machuelada y con tapones a una conexión para que salga el líquido.

Los estoperos convencionales pueden ser de una serie de materiales de empaquetadura. En el mercado local se los conoce como preno-estopa, la más común utilizada puede ser de asbesto trenzado combinado con lubricantes. Algunas de las distintas preno-estopas emplean alma de alambre para disminuir la tendencia al aplastamiento o compresión y fluidez al frío. Algunas veces se utiliza un inhibidor para evitar la corrosión con los lubricantes de grafito.



**Figura 3: Estopero sello anulares para vástago de válvula**





**Figura 4 : Estopero sencillo para vástago de válvula**

### **Mantenimiento**

El mantenimiento preventivo de las válvulas en servicio suelen estar limitado a apretar los tornillos de la unión entre el bonete, el cuerpo; y los del estopero, aunque en caso de emergencia se puede instalar nuevos anillos de empaquetadura.

Es conveniente desmontar una válvula con brida e instalar una de repuesto, a intentar reparar la instalada.

Las válvulas grandes se las puede dar servicio cuando están instaladas, pues puede ser difícil desmontarlas para llevarlas al taller. En algunos casos,

Las válvulas de compuerta se pueden reparar sin desmontarlas, para corregir problemas con el asentamiento e instalar nuevos discos o sellos de asientos.

La rectificación de los asientos de las válvulas de compuerta y de retención de bisagra requiere el uso de una máquina especial que se monta en la brida del cuerpo y corta una nueva superficie de asiento. Debido a la necesidad de que el asiento esté plano y su ángulo coincida en forma precisa con el del disco, este procedimiento es de resultado dudoso en las válvulas de compuerta de cuña maciza

Para reacondicionar las válvulas con sellos PTFE, se instalan sellos nuevos. Pero eso no dará resultado si el cuerpo también está corroído en la zona del asiento o la camisa.

### **Ventajas de reparar las válvulas en taller**

Si se habla de mantenimiento, obviamente, tenemos que hablar del desmontaje de las válvulas de la tubería en la cual se encuentra instalada, este desmontaje tiene algunas ventajas. En muchos de los casos la pérdida de tiempo será menor si se tienen disponibles las válvulas para repuestos. También se puede decir que la calidad de las reparaciones será mejor y la inspección más precisa porque se tendrá acceso a todas las superficies. Además, se puede comprobar la hermeticidad del asiento, lo cual es muy complicado de realizarlo si la válvula se encuentra instalada y en funcionamiento.

El mantenimiento de las válvulas de compuerta, consiste en la rectificación de los asientos y discos. Los discos de las válvulas de acero se pueden reacondicionar mediante el relleno de las superficies de los asientos con metal de soldadura o con revestimiento de “hard facing”. El buje se debe reemplazar si está gastado e instalar empaquetaduras y tuercas, También se pueden instalar nuevos anillos de asientos.

En resumen es preferible hacer las reparaciones de las válvulas desmontadas de la tubería, aunque el reemplazo de las piezas de PTFE y algunas metálicas con la válvula instalada puede dar resultados convenientes en ciertas circunstancias.

La instalación de sellos y asientos, piezas metálicas nuevas, camisas y otras piezas se puede hacer en la misma planta.

## **Reacondicionamiento de Válvulas de compuerta**

“Un buen taller de reacondicionamiento puede hacer que las válvulas usadas vuelvan a quedar como nuevas, quizá a la mitad del costo de reposición.”. (Michael P. Nicholas).

Uno de los métodos más utilizados con el fin de abaratar costos y energía dentro de nuestro país y en general en muchos países del mundo es el reacondicionamiento de válvulas usadas con el objetivo de dejarlas como “nuevas”.

La razón principal para reacondicionar válvulas es el ahorro de dinero. No solo se evita la compra de una válvula nueva y más costosa, sino también las modificaciones a la tubería, que se podrían necesitar para instalar una nueva válvula de otro diseño. Otra ventaja muy importante ,en el caso de nuestro país, es el evitar la importación de válvulas nuevas, esto aparte de ser costoso, conlleva mucho tiempo,. Esto quiere decir que el tiempo es el peor enemigo, al realizar un mantenimiento correctivo perfecto, con el fin de reacondicionar la válvula, el tiempo podría ser entre días a semanas.

El reacondicionamiento también le da al usuario una gran adaptabilidad; puesto que el taller puede modificar la configuración, convertir las guarniciones, instalar derivaciones, convertir del tipo con brida al de extremos soldados y en si efectuar gran variedad de operaciones, las cuales ayudan a reducir el gasto de comprar válvulas especiales.

## **Proceso de reacondicionamiento**

El reacondicionamiento de válvulas implica mucho más que una simple limpieza y volver a pintar la válvula; es un proceso complejo, mediante el cual se reconstruyen las válvulas para lograr características de funcionamiento iguales a las de una válvula nueva. Esto se logra mediante la prueba de las válvulas reacondicionadas con las especificaciones para válvulas nuevas.

El proceso a seguir para el reacondicionamiento de válvulas está dado por los siguientes pasos:

1. Desarmar la válvula y limpiar los componentes con productos químicos o con choro de arena o más conocido como SAND BLASTING, que consiste en la operación de propulsar a alta presión un fluido, que puede ser agua o aire, o una fuerza centrífuga con fuerza abrasiva, contra una superficie para alisarla o eliminar materiales contaminantes. El método a utilizar es el granallado (blasting) que se utiliza para limpiar, fortalecer y pulir el metal. Este método se utiliza en prácticamente todas las industrias de metales.
2. Inspeccionar con cuidado los componentes. Se toma la decisión de reparar o reemplazar las piezas gastadas.
3. Soldar para rellenar superficies gastadas o maquinar para producir superficies nuevas. se debería tener en bodega piezas con poco desgaste, y además repuestos nuevos, con el fin de producir piezas nuevas terminadas.
4. Ensamblar la válvula con empaquetaduras nuevas, estas empaquetaduras dependerán del servicio que se va a brindar, y si se requiere también cambiar tornillos.
5. Probar la válvula reacondicionada de acuerdo con las especificaciones que se tiene de válvulas nuevas, manual de usuario.

### **Prueba hidrostática**

Para realizar las pruebas hidrostáticas, previamente es necesario conocer los sellos con los que opera la válvula, la temperatura y presión de trabajo

Durante el proceso de la prueba hidrostática, se tiene que inyectar agua en la tubería, la cual debe estar conectada con la válvula, hasta empaquetarla eliminando totalmente el aire

existente en este sistema, purgándola, a través de las válvulas de venteo, colocadas en las partes más altas del sistema.

Se tiene que instalar en el sistema los controladores o registradores de presión y temperatura, que pueden ser una termocupla y un manómetro.

Se tiene que instalar la bomba de presión con capacidad suficiente para alcanzar la presión especificada.

Se debe iniciar la presurización de la tubería con los accesorios instalados, de tal manera que al incrementar el agua, la presión aumentará, hasta alcanzar la presión deseada para la prueba. Se debe mantener la presión de la prueba durante 1 hora sin que existan variaciones de presión.

Después de pasada la 1 hora, se tiene que despresurizar al 50%, e incrementar nuevamente al 100% la presión de la prueba, y así mantener la presión durante el tiempo que se especifica en la norma MSS SP61, de pruebas hidrostáticas en válvulas de acero.

En el caso de presentarse algún tipo de pérdida de presión por fuga, tanto en tubería, accesorios o conexiones, se deberá corregir las fugas, sellarlas completamente y volver a realizar la prueba.

### **Rodamientos axiales de bolas simple efecto**

Para el diseño de la mesa de mantenimiento mencionada al inicio del proyecto, es necesario tener conocimiento sobre ciertos componentes mecánicos como es el caso de rodamientos.

Estos rodamientos son adecuados para absorber cargas axiales y fijar el eje en un solo sentido; sin embargo, no puede soportar cargas radiales, puesto que esto podría generar una deformación del mismo.

Consisten en una arandela de eje con camino de rodadura, un conjunto axial de bolas y jaula, y una arandela de alojamiento también con camino de rodadura. La arandela de rodamiento puede tener asiento plano o esférico, según el requerimiento.

Los rodamientos con asiento esférico en la arandela de alojamiento pueden compensar la desalineación inicial cuando se usan junto con una contra placa con asiento igualmente esférico.

### **Carga mínima**

Todos los rodamientos se deben someter siempre a una determinada carga mínima con el objetivo de asegurar un funcionamiento satisfactorio de los mismos, esto es válido para rodamientos axiales de esferas, particularmente cuando giran a gran velocidad.

La carga axial mínima que debe ser aplicada en estos casos puede calcularse con la siguiente formula.

$$F_{am} = A \left( \frac{n}{1000} \right)^2 \quad (1)$$

Donde:

$F_{am}$  = carga axial mínima, en N

A = factor de carga mínima

n = velocidad de rotación r/min

Normalmente el peso de los elementos soportados por el rodamiento es mayor que la carga mínima requerida. Si no es así, hay que precargar el rodamiento.

### **Carga dinámica equivalente**

Para rodamientos axiales de simple efecto se puede aplicar la siguiente formula.

$$P = F_a \quad (2)$$

Donde:

$F_a$  = carga axial, en N

### **Carga estática equivalente**

Para rodamientos axiales se simple efecto se puede aplicar la siguiente formula.

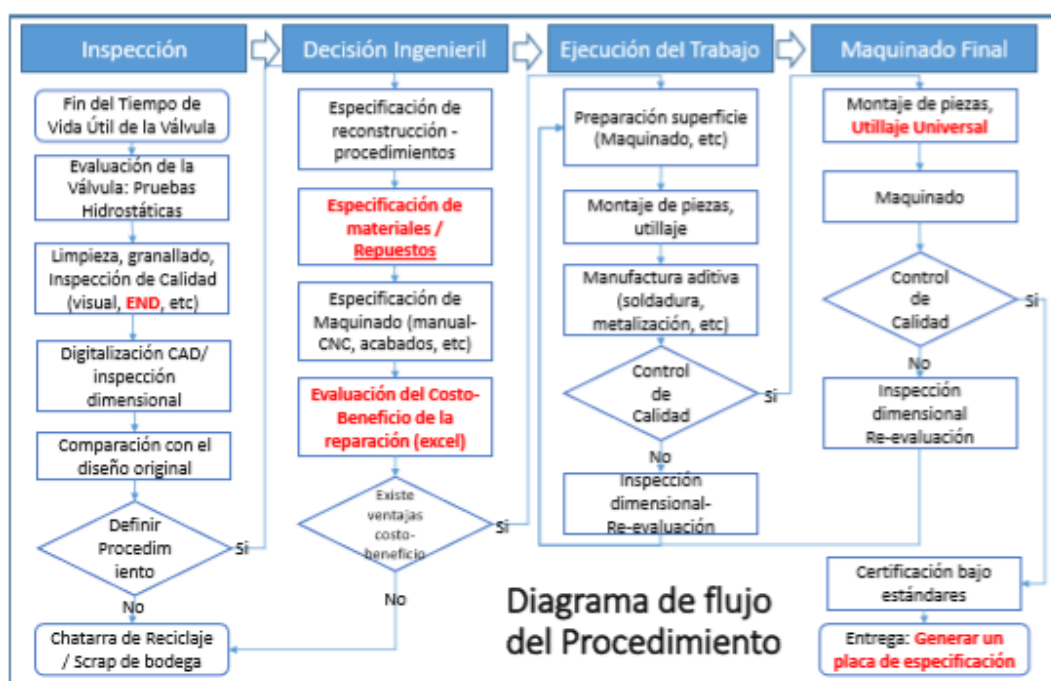
$$P_0 = F_a \quad (3)$$

Donde:

$F_a$  = carga axial, en N

## Metodología

Para desarrollar la recuperación se tiene que enfocar el desarrollo en cuatro pilares muy importantes, los cuales son: inspección, decisión ingenieril, ejecución de trabajo y maquinado final, además de los ensayos correctos para probar el funcionamiento adecuado de la válvula, tal y como se muestra en la figura 5.



**Figura 5: Diagrama de flujo de procedimiento**

### Inspección

Durante este proceso se tiene que verificar detalles de la válvula, con el fin de ver si es reparable el daño, si hay como reacondicionarla o simplemente desecharla. Es por esta razón que se ramificó este trabajo en 5 puntos fundamentales que son:

1. Fin del tiempo de vida útil de la válvula: Una vez que la válvula ha llegado a su tiempo final de vida útil ya existen fugas por distintas partes, y el ingeniero procede a concluir que la válvula cumplió con su vida útil, de manera que se



desmontará la válvula de la tubería y se la retirará de servicio, Una última inspección con la válvula desmontada es necesaria para corroborar la anterior decisión.

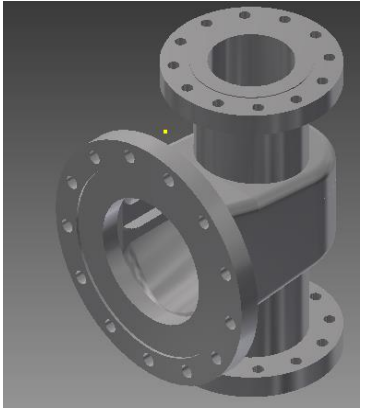

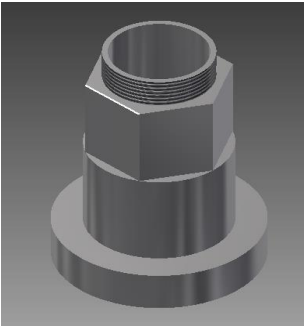
2. Limpieza e inspección visual de la válvula: Mediante este proceso y una vez que haya pasado la prueba hidrostática se conocerá si hay alguna falla reparable, en el caso positivo de reparación, se procederá a la limpieza tanto interna como externa con la finalidad de retirar cualquier tipo de grasa o impureza de la válvula; se desarmará la válvula y así se procederá con una limpieza meticulosa de pieza a pieza

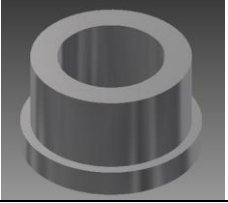
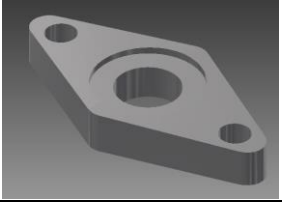
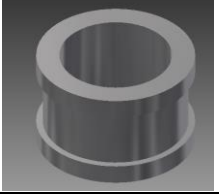
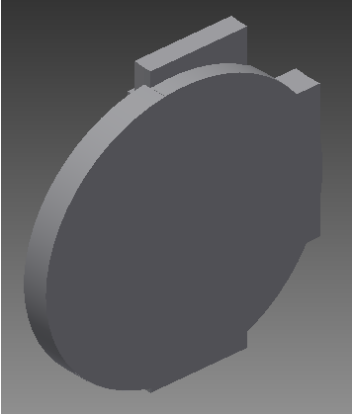

En este proceso es importante la realización de ensayos no destructivos (END), como parte de la inspección, como: métodos de tintas penetrantes, partículas magnéticas, radiografía industrial, ultrasonido, corrientes parásitas, microondas, infrarrojo, señales acústicas, etc.

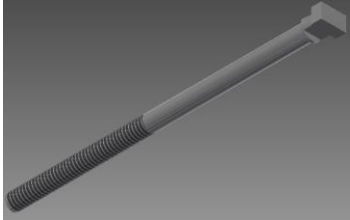
En la tabla 4, se describe la utilización de los ensayos no destructivos en las distintas partes de la válvula, así como la inspección.

En este paso se puede utilizar métodos de limpieza como el antes mencionado SAND BLASTING, limpieza con químicos, limpieza a presión de agua, etc.

**Tabla 4: Inspección y método a seguir en partes de válvula**

Nombre	Pieza	Inspección	Mide o detecta
Carcasa		END-Partículas Magnéticas /Ultrasonido	Grietas, espesor de paredes, fuerza coercitiva, espesor de recubrimientos no magnéticos sobre acero.
		END-Tintas Penetrantes (tinte o fluorescente)	Defectos abiertos a la superficie de las piezas; grietas, porosidad, costuras, etc. Fugas a través de paredes.
Bonete		END-Partículas Magnéticas /Ultrasonido	Grietas, espesor de paredes, fuerza coercitiva, espesor de recubrimientos no magnéticos sobre acero.
		END-Tintas Penetrantes (tinte o fluorescente)	Defectos abiertos a la superficie de las piezas; grietas, porosidad, costuras, etc. Fugas a través de paredes.
Tapa bonete		END-Tintas Penetrantes (tinte o fluorescente)	Defectos abiertos a la superficie de las piezas; grietas, porosidad, costuras, etc. Fugas a través de paredes.
		Inspección de roscado	Desgaste en el roscado, aislamiento de tuerca, aislamiento de roscado.

Asiento bonete		END-Tintas Penetrantes (tinte o fluorescente)	Defectos abiertos a la superficie de las piezas; grietas, porosidad, costuras, etc. Fugas a través de paredes.
Tapa estopero		END-Tintas Penetrantes (tinte o fluorescente)	Defectos abiertos a la superficie de las piezas; grietas, porosidad, costuras, etc. Fugas a través de paredes.
Asiento estopero		END-Tintas Penetrantes (tinte o fluorescente)	Defectos abiertos a la superficie de las piezas; grietas, porosidad, costuras, etc. Fugas a través de paredes.
Disco cuña		END-Partículas Magnéticas /Ultrasonido	Grietas, espesor de paredes, fuerza coercitiva, espesor de recubrimientos no magnéticos sobre acero.
		END-Tintas Penetrantes (tinte o fluorescente)	Defectos abiertos a la superficie de las piezas; grietas, porosidad, costuras, etc. Fugas a través de paredes.
Perno estopero		END-Tintas Penetrantes (tinte o fluorescente)	Defectos abiertos a la superficie de las piezas; grietas, porosidad, costuras, etc. Fugas a través de paredes.

Vástago		END-Tintas Penetrantes (tinte o fluorescente)	Defectos abiertos a la superficie de las piezas; grietas, porosidad, costuras, etc. Fugas a través de paredes.
---------	---	---	---

3. Digitalización CAD e inspección dimensional: Este es uno de los procesos de gran importancia en la ingeniería actual, puesto que mediante este método podemos obtener información real y digitalizada tanto en tamaños de piezas, como en pérdida de espesores. En este proceso se puede utilizar la medición de un operario calificado, un ingeniero o de un escáner digital, con el fin de tener una medición precisa de las dimensiones tanto de la válvula nueva, como de la que está en utilización, así se puede prevenir una falla en algún accesorio y si es el caso de repararlo o hacer un repuesto, se lo puede tener hecho y listo en bodega.
  
4. Decisión de reacondicionamiento o chatarrización y reciclaje de piezas de la válvula: Si el ingeniero, se da cuenta que la válvula tiene un daño fuerte en su cuerpo o carcasa, puede ser una de las razones principales para no realizar el trabajo de reparación de válvula, de tal manera que se procederá a retirar todas las piezas y revisar cuales podrían servir como repuestos y cuáles se deben desechar, así se tendrá en bodega piezas funcionales y emergentes. Otra de las razones por las cuales se puede despreciar el proceso de reparación, puede ser que el costo de reparación exceda el precio de una válvula nueva, si esto llegaría a ocurrir, se deberá aplicar el principio anterior de reutilizar piezas.

## **Decisión ingenieril**

La decisión ingenieril quizá es uno de los puntos más importantes durante todo el proceso, en él, se definen los procesos de manufactura que se aplicarán, así como de los materiales y repuestos necesarios y el factor costo/beneficio.

Este proceso está dividido de la siguiente manera:

1. Especificaciones de reconstrucción: Básicamente son los procedimientos que se realizarán durante el proceso de reparación y reutilización de la válvula. Durante este proceso se debe desarrollar la investigación de catálogos sobre la válvula que se va a reparar. Se deben considerar la utilización de soldadura, recubrimientos, mecanizado, rectificado, etc. posteriormente se presenta estos procesos detallados en la tabla 9.
2. Especificaciones de materiales y repuestos: La investigación de materiales afines, o materiales que funcionen de una manera eficiente, y que ayuden en la parte económica, son muy importantes para la búsqueda tanto de repuestos como de acabados superficiales de las válvulas. Es importante investigar en el manual de la válvula para ver qué tipo de materiales se utilizaron para la construcción de la válvula, además de los manuales de los repuestos. Hay repuestos que no pueden ser reutilizados, como es el caso de los empaques preno estopa, además de tornillos.

Después del análisis de pruebas en sellos preno estopa, en la tabla 8, se puede verificar la mejor opción para los repuestos en el caso de preno estopa.

3. Especificaciones de maquinado: Es importante saber qué tipo de maquinado se va a utilizar, tanto para la rectificación de algunas superficies, como para la

construcción de distintos repuestos. Si se requiere de mucha precisión, es importante tomar en cuenta que existen maquinas con alto control con asistencia computacional como en el caso de la CNC. Estos procesos también se los detalla en la tabla 9, en la cual aparte de especificar el maquinado, especifica la utilización de la mesa de mantenimiento.

4. Evaluación del costo beneficio: Como se mencionó anteriormente, es muy importante el definir el costo del proceso de reparación de válvula, y el costo de una válvula nueva, así también del tiempo de importación versus el tiempo de reparación. Dentro de los costos de reparación, es se debe tomar en cuenta: costo de materiales, operarios, transporte y tiempo.

Por ejemplo: el costo típico de un reacondicionamiento de válvula es aproximadamente el 50% menor que el precio de una válvula nueva. Los cargos específicos varían en función del desgaste de la válvula, si se necesitan aleaciones especiales, el número de piezas de repuesto necesarias y las modificaciones deseadas. Los factores clave para realizar los costos de reacondicionamiento son:

- Tiempo y material (TYM)
- Cargo básico más piezas de repuesto
- Cargo básico con las piezas estándar incluidas

TYM, con este método los cargos se basan en las horas de mano de obra y en los materiales utilizados, TYM no ofrece ningún incentivo para hacer con rapidez el trabajo en taller, pues cuanto más tiempo se tarda en reparar la válvula, más se cobra.

En el caso de utilizar el cargo básico más piezas y repuestos, también puede ser engañoso. El cargo básico parece ser un porcentaje muy bajo del precio de una válvula nueva, sin embargo las piezas de repuesto se cobran a precios muy caros. Sería como vender un producto a un precio económico y luego cobrar los accesorios como extras.

Por otro lado, el Cargo básico con las piezas estándar incluidas, es el que más beneficia al cliente, no solo permite prever el costo y la comparación de los precios, sino que también hace que el re acondicionador trabaje con máxima eficiencia.

El porcentaje de válvulas inútiles es otro factor pues se relaciona con el número de válvulas enviadas a reparación que no llevan arreglo.

La reparación de una válvula se considera económica si se puede reacondicionar a un costo no mayor al 65% del precio de reposición. Los costos de reparación, en promedio son del 50% del costo de reposición; sin embargo, muchas válvulas no se reparan, puesto que el costo excede a los citados. Por lo general una válvula no se puede reparar, si no se puede aprovechar el cuerpo, puesto que el costo de reparación excedería el valor recuperable.

## **Desarrollo**

### **Desmontaje de válvula y limpieza**

El desmontaje es un proceso ordenado y supervisado, puesto que se empieza desde la extracción de la válvula que se encuentra en funcionamiento. Se puede resumir en los siguientes pasos:

1. Se tiene que desmontar la válvula de la brida, la cual se encuentra en la tubería.
2. Se procede a la transportación adecuada al taller de mantenimiento
3. En el taller se realiza una limpieza superficial de la válvula y se procede al desmontaje de la misma.
4. Para el desmontaje es muy importante consultar el manual de la válvula, en la cual especifica las partes de la misma. Es importante ordenar las distintas partes y es necesario etiquetarlas.
5. Una vez desensamblada la válvula, se procede a la limpieza pieza por pieza y la limpieza interna de la carcasa, tanto con la utilización de químicos y desengrasantes, como la utilización de Sand Blasting (limpieza por chorro de arena). Esta limpieza, hace que la válvula sea fácil de manipular y así poder hacer una inspección visual previa.



## MANUAL DE MANTENIMIENTO

### Sección 1

#### Mantenimiento

#### Herramientas y equipo

La siguiente lista de herramientas es la recomendable para la parte de mantenimiento, re manufactura y ensamble de válvulas.

1. Un juego de herramientas, llave inglesa para remover todo tipo de tornillería en el vástago, además del resto de tuercas de la válvula, el retenedor, tornillos de ojo y tuerca de volante.
2. Llave estándar para remover los empaques.
3. Juego de productos para pulir y limpiar los accesorios y caras del disco.

**Tabla 5: Posibles problemas de daños en válvulas**

Área	Problemas	Procedimiento
Fuga en cámara de empaques	Compresión de los empaques	Revisión en tabla 6 Sección 1
	vástago dañado - Cámara de empaques dañada	procedimiento de re empaque Sección 1
Fuga de junta cuerpo - bonete	Apriete de tornillería	torque de tornillería de cuerpo sección 1
	Junta dañada	reemplazo de juntas
Fuga de asiento	Falta de torque	torque de cierre Sección 1
	Daño en asientos	reparación de asientos Sección 1
Operación	Lubricación	Sección 1 tabla 5
	Compresión de empaques	torque de empaques Sección 1

**Tabla 6: Torque en tornillería (Lb/pie) para baja emisión de fuga**

Medida de la válvula	Clase										
	150			300		600		900		1500	
	Torque de tornillería cuerpo - Bonete	Prensa empaque Medida tuerca	Torque	Torque de tornillería cuerpo - bonete	Torque de tuerca prensa empaques	Torque de tornillería cuerpo - bonete	Torque de tuerca prensa empaques	Torque de tornillería cuerpo - bonete	Torque de tuerca prensa empaques	Torque de tornillería cuerpo - bonete	Torque de tuerca prensa empaques
2	70	3/8	10	70	10	140	19	551	21	551	21
	70	5/8	17	70	17						
2,5	70	5/8	17	140	19	140	21	551	29	551	29
3	70	3/8	11	70	11	234	21	341	41	826	55
	70	5/8	19	70	19						
4	70	1/2	17	140	17	234	32	551	55	1212	58
	70	5/8	21	140	21						
6	70	1/2	24	140	26	573	55	1212	72	2310	77
		5/8	29		32						
8	140	1/2	26	234	41	831	58	1703	77	3950	101
		5/8	32								
10	234		41	234	55	1170	66	1703	141	5369	154
12	234		55	374	58	1117	83	3042	188	7549	309
14	234		58	527	62	5382	106	3950	231	10914	231
16	234		62	527	66	2574	113	3042	154	15123	278
18	234		66	1287	83	4095	135	5369	231	18478	236
20	234		83	995	87	3510	148	7549	273		
24	234		106	1287	146	3510	159				
30	234		120	1287	231	5499	418				
36	1170		120		394	7656	650				
42					418						

### Fuga en la unión del bonete

Las fugas en la unión de bonete se observan por la fuga de fluido, en algunos de estos casos es posible detener la fuga con un ajuste en la tornillería, la efectividad del resultado depende de la gravedad de la fuga. En la tabla 6, se puede obtener el apriete necesario de cada válvula. “En algunos casos es necesario aplicar más torque del indicado pero sin extender el 125% de lo recomendado” (Crane Cast).

Este apriete es efectivo cuando se realiza inmediatamente después de haber observado la fuga. En el caso que el proceso mencionado no sea completamente efectivo, se deberá

desensamblar la válvula como se mencionará posteriormente y reemplazar la junta. Revisar sección 2 de mantenimiento.

### **Fuga por asientos**

Cuando se observa una pérdida de presión en la línea, lo más probable es que se trate de una fuga por asientos, otra indicación es cuando se usa agua caliente o vapor y la tubería continua caliente después de un tiempo de cerrado la válvula.

Este tipo de fuga se puede presentar debido a problemas de unión de la tubería con la válvula o la soldadura y con un correcto relevo de temperaturas de estrés.

Las fugas pueden ser provocadas por un incorrecto apriete o por irregularidades causadas por el paso de flujo y su velocidad. Este tipo de fugas puede ocurrir incluso cuando las áreas de sello se encuentran endurecidas.

Las fugas deben repararse lo más rápido posible, con la finalidad de evitar el daño de las superficies de la válvula y sus componentes, más adelante se explicara cómo se realiza el desensamble correcto. Revisar sección 2 de mantenimiento.

### **Reparación de asientos en válvulas de compuerta**

Inspeccionar de manera visual buscando rayones, corrosión u otros daños, si se presentan rayones se deberá pulir y después lapear.

El lapeo por medio de máquinas CNC, con estas máquinas se puede trabajar inclusive con las válvulas ensambladas.

Aplicar los componentes del lapeo junto con una mezcla de aceite de oliva para difundirlo. Lapear en forma de círculos moviendo la placa de lapeo.

Levantar la placa de lapeo continuamente para evitar la acumulación de partículas y permitir la correcta distribución de los componentes de lapeo. Lapear hasta que los

asientos presenten un acabado suave y limpiar con un componente adecuado para limpieza ya sea acetona o alcohol. “NO USAR CLORO O SOLVENTES” (Crane Cast).

**PRECAUCIÓN:** No remover más de 0.062 in (1/6in), equivalente a 1.6mm del endurecimiento del disco. Caso contrario reemplazar el asiento.

### **Reparaciones de disco**

Realizar el desensamble de acuerdo a la sección 2 y realizar una inspección manual de tal manera que se pueda observar rayones o daños, un simple pulido puede corregir los rayones

Si los rayones no se desaparecen con el pulido, se los deberá lapear. Con rayones o corrosión con mayor profundidad a 0.005 in, requiere pulido.

**PRECAUCIÓN:** No remover más de 0.062 in (1/6in) del endurecimiento del disco. Caso contrario reemplazar el asiento.

Si no se encuentra una CNC de lapeado disponible, las superficies a reparar deben ser lapeadas utilizando hierro fundido suficientemente grande para abarcar la cara del asiento.

Limpiar los residuos del lapeado con alcohol o acetona, “NO USAR CLORO O SOLVENTES” (Crane Cast).

### **Ajuste de partes reparadas en válvulas de compuerta**

Los asientos y disco a los cuales se realizó el lapeado, deberán limpiarse y con la aplicación de tinta en la pieza observarse el correcto sello de las dos partes.

**OBSERVACIÓN:** una línea incompleta en el contacto de las piezas, indica que las partes necesitan más lapeo.

Si alguna parte no puede ser reparada, es importante cambiarla por una nueva. “Los discos de reemplazo se entregan con un grosor adicional para realizar el lapeo necesario para lograr un buen sello” (Crane Cast).

Revisar que las guías del disco tengan suficiente movilidad para permitir el correcto funcionamiento.

### **Sello de emergencia en línea**

La válvula debe estar completamente en posición abierta, con la finalidad de conseguir sello entre el vástago con el casquillo. Abrir y cerrar varias veces para quitar imperfecciones que puedan estar atoradas en el vástago.

Con el sello apropiado entre vástago y casquillo, aflojar la tornillería de la brida preno estopas para liberar la presión contra el empaque, continuar aflojando hasta que se pueda retirar la brida.

**PRECAUCIÓN:** Nunca quitar completamente la brida hasta asegurarse que no existe presión en la línea.

La tornillería de la brida puede ser retirada junto con los sellos preno estopa. Pueden utilizarse sellos como los recomendados en las tablas 15 y 18, para detener la fuga.

**OBSERVACIÓN:** Al momento de instalar los sellos preno estopa, deben estos sellos tener cortes de 90°.

**Tabla 7: Sello de junta**

Tornillería bonete/tapa	Torque sello en Lb/pie
3/8-16UNC	30-35
1/2-13UNC	42-47
9/16-12UNC	100-105
3/4-10UNC	120-125

**Tabla 8: Torque de ajuste preno estopa**

Medida y clase de válvula	Espárrago	Torque de ajuste en Lb/pie
1/4 a 3/4-800	1/4-20 UNC	5-6
1-100	5/16-18 UNC	10-11
1 1/4 a 2-800	5/16-18 UNC	11-12
1/4 a 3/8-1500	1/4-20 UNC	5-6
3/4 a 2-1500	5/16-18 UNC	11-12

Para clase 150, 300 y 600 usar el torque de clase 800.

**OBSERVACIÓN:** seguir la secuencia de apriete con la finalidad de que la junta pueda ser comprimida equivalentemente. El exceso de apriete puede llevar a la deformación y posible fuga.

Cada empaque deberá ser colocado lo más apretado se sea posible, antes de instalar el siguiente anillo. Utilizar el buje prensa empaque y la brida prensa empaques para apretar los empaques.

Se completa el cambio de sellos con un aro dividido EAF 100 – 001 de grafito flexible para cuando la válvula no pueda quitarse de la línea.

### **Procedimiento recomendado para quitar y reemplazar el empaque**

Un vástago con fuga puede ser frenado con un simple apriete de tornillería de acuerdo con la tabla 6, de no ser así deben ser reemplazados los sellos preno estopas.

**PRECAUCIONES:**

- No intentar reemplazar los empaques si se tiene presión en la línea. “Solamente si se hace sello con el casquillo u en este caso de emergencia” (Crane Cast).
- Aislar la válvula cerrándola flujo arriba y flujo abajo, liberar la presión que pudo quedar.

Con el vástago haciendo sello totalmente abierto, aflojar los empaques y la tornillería de la brida prensa sello. Seguir aflojando hasta conseguir que no exista presión en la línea.

**PRECAUCIÓN:** Nunca quitar la brida prensa sello, hasta asegurar que no exista presión en la línea.

### **Fuga de cuerpo – bonete**

Para mantener un sello correcto asegurar que la tornillería se encuentre propiamente apretada. El torque original se llega a perder debido a vibraciones y relajaciones del material provocando por las temperaturas de trabajo.

### **Procedimiento de torque en cuerpo – bonete**

- Limpiar la tornillería para quitar excesos de material.
- Cubrir la cuerda de la tornillería con un protector de alargamiento.
- Realizar secuencia de apriete en cruz, seguir el torque explicado en la tabla 6.

### **Lubricación**

La lubricación adecuada es de vital importancia en el mantenimiento de las válvulas, no solo con el fin de evitar el óxido, y la degradación, sino con la finalidad de obtener una operación suave. En la tabla 9 se detalla las zonas de lubricación y los lubricantes recomendados para el mantenimiento.

**Tabla9: Lubricación**

<b>Parte</b>	<b>Lubricación</b>	<b>Aplicación</b>	<b>Frecuencia</b>
Tuerca yugo o actuador	Shell EP2, Moykote°G 4700 o igual a una con base en Litio	Inyectar lubricante por el vástago	Cada 6 meses
Junta suave de hierro	Aceite SAE 10	Una capa pequeña	En el ensamble de la válvula
Partes roscadas a excepción del vástago y tuerca del yugo o actuador	Moykote P 37, Loctite C5-A, o igual a componentes no expandibles	Una capa pequeña en las partes roscadas	En el ensamble de la válvula

## **Sección 2**

### **Desensamble**

#### **General**

Un desensamble completo significa tener acceso a todas las partes de la válvula, disco, vástago, asientos, etc. Para acceder a todas las piezas es necesario retirar el bonete.

**PRECAUCIÓN:** Aislar la válvula cerrándola y quitar la presión interna.

#### **Desensamble de válvulas de compuerta**

1. Aflojar la tornillería del prensa empaque
2. Abrir parcialmente la válvula y revisar que no se encuentra en contacto con los asientos.
3. Aflojar y quitar la tornillería de unión cuerpo – bonete.
4. Instalar un dispositivo que pueda soportar el peso del yugo incluyendo el volante u operador.



### **Sección 3**

#### **Re ensamble**

##### **Procedimientos generales**

Revisar que todas las partes se encuentren limpias. Usar una brocha y trapos para retirar la suciedad. En caso de ser necesario utilizar un solvente.

Las partes roscadas deberán estar bien lubricadas. Se deberán limpiar las partes de la válvula quitando la grasa anteriormente utilizada. Los lubricantes recomendados se encuentran en la tabla 9.

Las partes reparadas o reemplazadas deberán ser verificadas antes de ensamblar de nuevo la válvula. Verificar en los planos anexos 1 a 9 para verificar dimensiones.

##### **Ensamble de válvula de compuerta**

1. Instalar empaques nuevos. Revisar los empaques sugeridos en las tablas 5 y 8.

Instalar y asegurar la tuerca del vástago. Lubricar las zonas roscadas de acuerdo a la tabla 9.

2. Poner el buje y la brida prensa empaque y apretar.
3. Cubrir la zona roscada del vástago y el vástago con el mismo lubricante usado para la tuerca del vástago.

PRECAUCIÓN: “No incluir la parte roscada del vástago a la zona de empaques, detenerlo tres vueltas antes para prevenir daño” (Crane Cast).

4. Colocar el disco en el vástago.
5. Poner una nueva junta en la unión cuerpo – bonete e instalar en bonete.
6. Instalar la tornillería y apretar de acuerdo a la tabla 6 siguiendo una secuencia en cruz.

**OBSERVACIÓN:** La tornillería deberá ser ajustada cuando la válvula ya esté en servicio y con presión y temperatura de la línea.

7. Ajustar la brida prensa empaque, utilizar la información de la tabla 7.

**OBSERVACIÓN:** ajustar la brida con la válvula instalada, con presión y temperatura de trabajo.

## **Sección 4**

### **Procesos de reparación**

La corrección de ciertas partes de la válvula puede conllevar un sinnúmero de procesos de rectificaciones, es por esta razón que en esta sección se describen los procesos, el procedimiento y las herramientas con las cuales se las puede elaborar.

#### **Soldadura**

Según las normas: ASME SFA 5.1 E 7018, AWS A 5.1 E 7018; se procede a la utilización de electrodo E7018, para soldar el cuerpo de la válvula y el bonete, en caso de algún daño o fisura.

#### **Proceso de soldadura**

Limpie las superficies a soldar, retirándoles cualquier material contaminante, encienda el arco suavemente por el método de rayado o de contacto según prefiera, y mantenga un arco corto inclinando ligeramente el electrodo en dirección del avance; CD (Corriente Directa) con polaridad invertida (electrodo al positivo). Cepille manualmente o utilizando carda de acero. Utilizar sólo electrodos secos, no debe golpear el electrodo para re encender el arco, hágalo con un despuntador. No exponga los electrodos a la intemperie por más de tres horas.

**PRECAUCIÓN:** En caso de que se humedezcan, debe reacondicionarlos únicamente en horno dos ocasiones como máximo a una temperatura comprendida entre 260°C y 425°C por espacio de 1-2 horas. No doble los electrodos al colocarlos en el porta electrodos.

En la tabla 10 se muestra los diferentes tamaños de electrodos y la corriente de trabajo para obtener un trabajo óptimo.

**Tabla 10: Medidas disponibles de electrodos**

<b>Dimensiones (mm)</b>	<b>Dimensiones (in)</b>	<b>Corriente (A)</b>
2,4x356	3/32x14	70 - 100
3,2x457	1/8x18	90 - 140
4,0x457	5/32x18	130 - 170
4,8x457	3/16x18	160 - 200

### **Lapeado**

Es un proceso de mecanizado, en el cual se frotran dos superficies con un abrasivo, el cual contiene grano muy fino, con la finalidad de mejorar el acabado y disminuir la rugosidad superficial. Se lo emplea para conseguir uniones estancas entre dos superficies metálicas. En el caso de la válvula, el lapeado se lo utiliza como lo dice en la sección 1 de este manual, para reparar asientos de válvulas.

En la figura 6 se observa el área de trabajo y además la máquina lapeadora.



**Figura 6: Lapeado (MIESA)**

### **Torno y fresadora**

Los procesos tanto de torno como de fresado, son procesos mecánicos, que se los utiliza con el fin de perforar, disminuir espesores, rectificar, etc.

Estos dos procesos son muy importantes para el caso de rectificación de bridas en válvulas, es por esta razón que se recomienda realizar cualquiera de los 2 tipos de procesos para rectificación de bridas, e incluso después de un proceso de rellenar con soldadura las bridas, se puede proceder a rectificar de tal manera que se nivela la brida.

En la figura 7 se puede ver un ejemplo de rectificación en bridas.



**Figura 7: Rectificación de bridas**

### Válvula Crane Cast

El personal de la empresa MINGA, brindo la ayuda necesaria para poder realizar el desmontaje adecuado de una válvula 8F8, de 6 pulgadas, marca CRANE, Steel 300, ASTM 216 Grado WCB, con la cual se realizó el trabajo.

Los rangos de presión y temperatura de la válvula son:

51 Bar @ -28°C hasta 37°C (740 PSI @ -20°F hasta 100°F).

En la tabla 11 se puede apreciar las propiedades del material ASTM 216 Grado WCB y en la tabla 12 se presenta los porcentajes de químicos existentes en la aleación.

**Tabla 11: Propiedades mecánicas de ASTM 216 Grado WCB**

Densidad	7,8 g/cm <sup>3</sup> (490 lb/ft <sup>3</sup> )
Módulo de Young	210 GPa (30x10 <sup>6</sup> PSI)
Elongación a la ruptura	25%
Módulo de resiliencia	200 KJ/m <sup>3</sup>
Poisson	0,29
Calor específico	450 J/Kgm <sup>3</sup>
Relación fuerza-peso	73 KN-m/Kg
UTS	570 MPa (83x10 <sup>3</sup> PSI)
Resistencia a tracción	290MPa (42x10 <sup>3</sup> PSI)

**Tabla 12: Composición química de aleación ASTM 216 Grado WCB**

Hierro	97 a 100%
Magnesio	0 a 1,0%
Residuos	0 a 1,0%
Silicio	0 a 0,6%
Carbono	0 a 0,3%
Azufre	0 a 0,045%
Fosforo	0 a 0,040%

El material de construcción se detalla en la tabla 13.

**Tabla 13: Materiales de Partes de la válvula**

Descripción	Material
Cuerpo	WCB
Bonete	WCB
Anillo asientos	Hardfaced
Disco	CA-15 o 13% CR cubierta
Vástago	410 SS
sellos- empaques	Grafito
Sello Bonete	SS recubierto de grafito
yugo	D2 Ni - Resist
tuercas retención	acero maleable

En la tabla 14, se muestran los materiales con los que se construyen en general las válvulas.

**Tabla 14: Materiales de construcción válvulas (Crane, Cast)**

Part No. Suffix	ASTM classification	Material classification	Service conditions
None	A216 WCB	Carbon steel	Up to 800°F (426°C) where corrosion and oxidation are not a factor.
6	A217 WC6	1 1/4 CR, 1/2 Mo	Up to 1000 °F (537°C)
9	A217 WC9	2 1/4 CR, 1Mo	Up to 1100°F (593°C) where good creep strength is required.
5	A217 C5	5%CR, 1/2 Mo	Up to 1200°F (649°C) Best corrosion and oxidation resistance plus high creep strength are required.
12	A217 C12	9% CR, 1 Mo	Up to 1200°F (649°C) Best corrosion and oxidation resistance than other grades
2	A352 LCC	Low carbon steel	For service from -20°F to 650°F (-33°C to 343°C). This material must be quenched and tempered to obtain tensile and impact properties need at subzero temperatures.
8M	A351 CF8M	Stainless Steel (316)	Up to 1000°F (537°C) Where corrosion and oxidation resistance are desired
8	A351 CF8M	Stainless steel (304)	Up to 1000°F (537°C) Where corrosion and oxidation resistance are desired but lower cost than CF8M and slightly lower material strengths and corrosion resistance can be tolerated

En la siguiente tabla se proporciona la información para la realización del mantenimiento en válvulas, en esta tabla se detalla las operaciones y tareas a realizar con la finalidad de tener un mantenimiento efectivo y ordenado.

**Tabla 15: Programa de tareas para mantenimiento en válvulas**

<b>No.</b>	<b>Descripción de tareas</b>	<b>Responsable</b>
1	Recibir la válvula de compuerta para reparación	Auxiliar de bodega del taller
2	Generar la orden de trabajo en el sistema Máximo	Supervisor mecánico
3	Recibir la asignación a través de la orden de trabajo generada en el sistema Máximo	Líder de válvulas
4	Realizar limpieza exterior de la válvula	Técnico mecánico
5	Desmontar actuador manual	Técnico mecánico
6	Descompresionar válvula por válvulas de descompresión	Técnico mecánico
7	Desmontar bonete de válvula	Técnico mecánico
8	Desmontar vástago	Técnico mecánico
9	Desmontar compuerta	Técnico mecánico
10	Desmontar sellos de compuerta	Técnico mecánico
11	Limpieza partes desmontadas	Técnico mecánico
12	Revisar partes desmontadas para utilización o cambio de la misma visualizar en tabla 4 (END)	Supervisor mecánico (certificado en NTE INEN – ISO 9712:2013 o similar), Técnico mecánico
13	Montar sellos en el cuerpo de la válvula visualizar en tabla 8	Técnico mecánico
14	Montar la compuerta	Técnico mecánico
15	Montar bonete con vástago	Técnico mecánico
16	Acoplar el bonete con el cuerpo de la válvula	Técnico mecánico
17	Montar el actuador	Técnico mecánico
18	Cerrar orden de trabajo en el sistema Máximo	Supervisor mecánico

### **Digitalización CAD**

Una vez limpia y desmontada la válvula, se procede a la toma de medidas mediante instrumentación adecuada, puede ser el caso de calibradores o micrómetros con el fin de tener una medición real de espesores y así como para poder tener una medición clara del desgaste existente en la válvula.

Es muy importante tener una base de datos de diseños de válvulas y así lograr un registro de las distintas válvulas que existen funcionando para una vez que se requiera un mantenimiento, saber las dimensiones reales y poder comparar con las dimensiones de la válvula en proceso de reparación

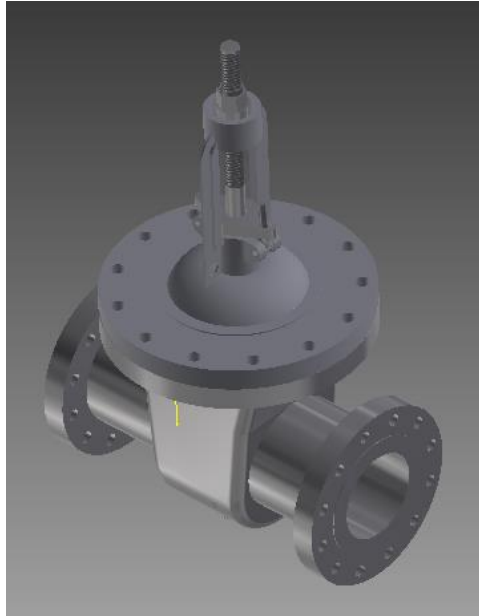
Se procedió a tomar medidas de la válvula asignada en MINGA, la cual se ilustra en la figura 8, de tal manera que se obtuvieron medias reales y planos digitalizados de la válvula, los cuales se los puede observar en las figuras 9 y 10

En los anexos 1 al 10, se encuentran los planos digitalizados de la válvula asignada por MINGA.

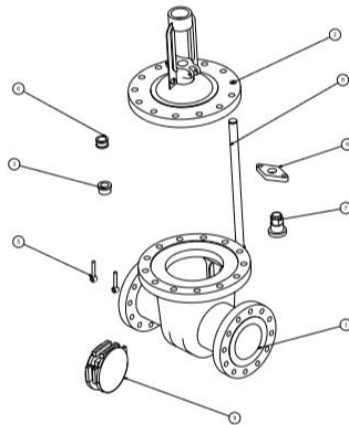


**Figura 8: Válvula asignada por MINGA**





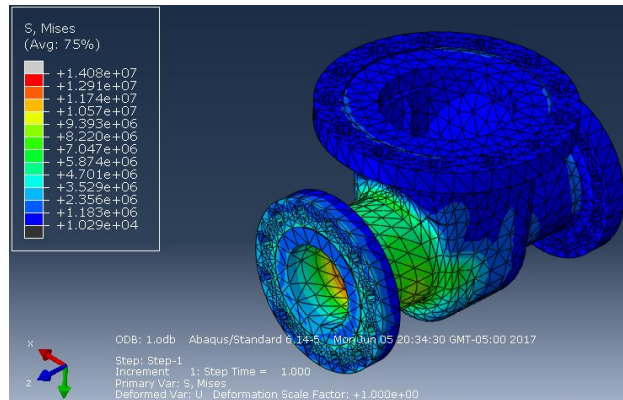
**Figura 9: Válvula digitalizada en Autodesk Inventor**



**Figura 10: Válvula digitalizada en Autodesk Inventor despiece**

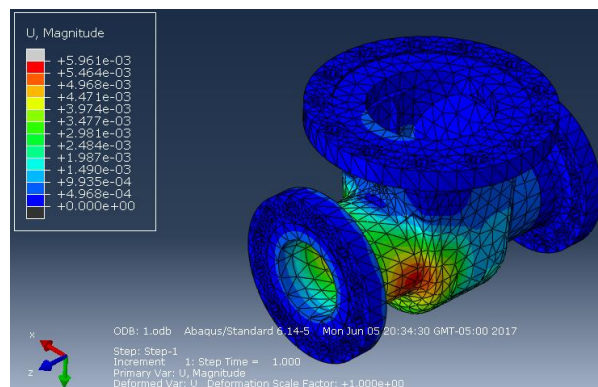
Durante el proceso de digitalización CAD, también se logró importar la digitalización de la válvula a ABAQUS, el cual es un software de elementos finitos; esta importación y digitalización se la realizó con la finalidad de obtener información en el campo de deformación y esfuerzos producidos durante el proceso de funcionamiento de la válvula de compuerta. La carcasa digitalizada previamente y mallada, con una presión de 1000

PSI, localizada en la entrada, y con las condiciones de borde localizadas en las bridas. En este caso como se observa en la figura 11 los esfuerzos de von mises, el máximo es de 12.9 MPa, localizado en la parte interna



**Figura 11: Análisis elementos finitos S, Mises**

En este otro caso, se puede observar en la figura 12, como la deformación máxima es de  $5.46 \text{ e}^{-3}\text{m}$ , localizada en los asientos de la válvula, esta es una de las razones por las cuales se necesita la utilización de un sello de acero como refuerzo en los asientos.



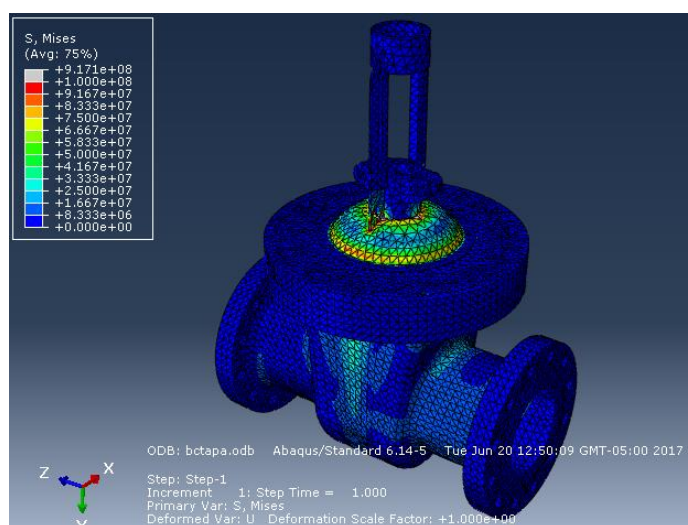
**Figura 12: Análisis elementos finitos U, Magnitude**

Con la ayuda de la digitalización CAD y el análisis de elementos finitos, se logró verificar que la zona de mayor afectación en este caso con una alta presión, podría ser los asientos de la carcasa, de tal manera que es de vital importancia siempre verificar los

espesores adecuados en esta zona, con la finalidad de evitar degradación e incluso una fisura, la cual podría llevar a la pérdida total de la carcasa.

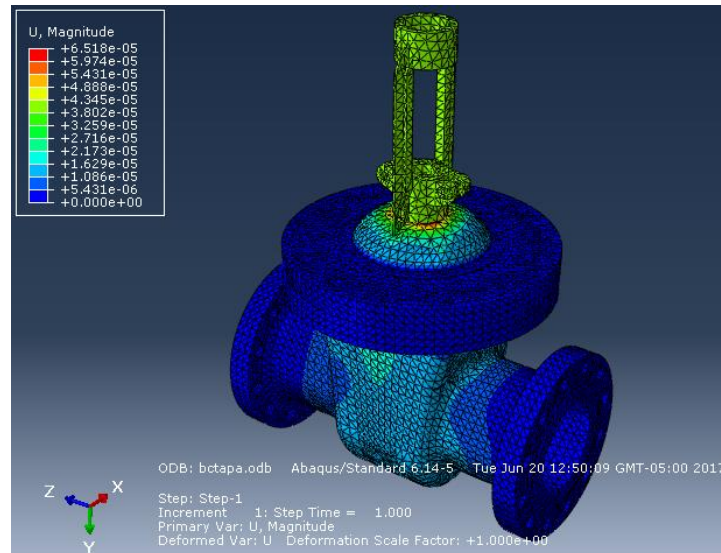
En las siguientes figuras se realizaron las simulaciones de la válvula, en las cuales se encuentra la carcasa y el bonete, en la cual se añadió una presión similar a la de los caso anteriores, esta presión se la colocó en el interior de las paredes de la válvula y en un solo lado de la entrada, de esta manera se logra simular la presión interna dentro de la cavidad.

En la figura 13 se muestra el análisis de esfuerzos de von mises, el máximo se localizó en el arco del bonete el cual fue de 100MPa. Esto también afecta al estopero, la razón principal por la cual existe una presencia alta de esfuerzo en esa zona puede ser que la pared del bonete es delgada en comparación a la carcasa.



**Figura 13: Análisis elementos finitos en válvula completa S, Mises**

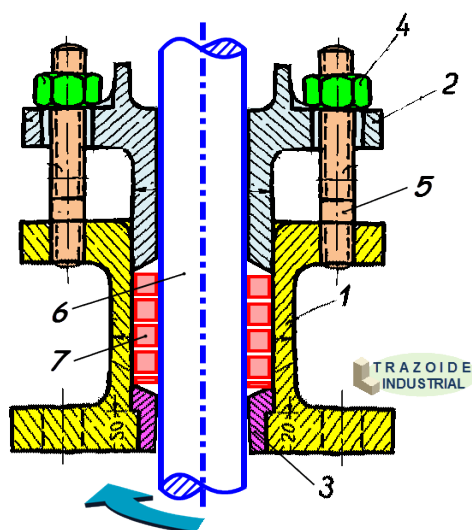
En la figura 14 se muestra el análisis de elementos finitos con la deformación máxima enfocada en la base del estopero, la deformación máxima presentada en el análisis es de  $6.5e^{-5}$  m, es por esta razón que podría existir una pequeña fuga por el estopero y se emplean los sellos preno estopa.



**Figura 14: Análisis elementos finitos en válvula completa U, Magnitude**

Además de que se encontró una deformación de  $3.8 \times 10^{-5}$  m, la cual se encuentra localizada en la parte superior del estopero, esto también transmite a los tornillos la deformación, aunque no es mayor la deformación, es importante mencionar y de esta manera tener en cuenta para un adecuado procedimiento de mantenimiento.

## Selección de prensa estopa



**Figura 15: Digitalización de estopero**

1. Estopero
2. Brida
3. Guías
4. Tuercas de ajuste
5. Tornillo
6. Vástago
7. Empaque o prensa estopa

Como se puede observar en el gráfico anterior, el empaque se encuentra alrededor del vástago y será de ayuda para evitar filtraciones del fluido que pasa por la válvula y pérdidas de presión en el proceso.

Para realizar análisis con los empaques para el estopero, se procedió a pedir muestras de distintas marcas y distintos tipos de empaques para ensayar el uso de diferentes materiales. En la tabla 16, se muestra el código de empaque según CHESTERTON.

**Tabla 16: Sellos CHESTERTON importados para pruebas**

Código	Temperatura límite(°C)	Presión límite (PSIg)	aplicación
1740	260	3000	válvulas de vapor, productos químicos
324	260	2500	y solventes fuertes
5800E	1050	3600	servicio de hidrocarburos ligeros y pesados
1724E	200		hidrocarburos ligeros y pesados



CHESTERTON 1740

CHESTERTON 1724E

CHESTERTON 5800E

**Figura 16: Sellos preno estopa CHESTERTON**

A parte de los empaques preno estopa de Chesterton, se logró conseguir también de marca genérica en material primario de Politetrafluoroetileno y otros de asbesto, la finalidad de estos, será realizar un análisis de pruebas bajo la norma MSS SP – 61.

La selección de los distintos tipos de sellos preno estopa, es necesaria para verificar cual podría ser apto para la utilización en las válvulas. Para este porpocito, se necesita del diseño y construcción de una máquina, en la cual se pueda experimentar con los sellos preno estopa, de manera que se puedan realizar pruebas hidrostáticas en los mismos.

Para la realización de las pruebas hidrostáticas, se procedió a la construcción de una máquina, la cual sea capaz de soportar la presión requerida para que los empaques preno estopa puedan cumplir con los requerimientos de la norma MSS SP – 6.

### **Diseño de máquina para pruebas de preno estopa**

La experiencia de muchos de los ingenieros en la construcción de tanques de presión, llevan a tener la aplicación de un material en sí para la construcción del tanque, este material sugerido es acero A387.

En la siguiente tabla se especifican las propiedades mecánicas del acero A387, las cuales servirán para el cálculo del espesor y esfuerzos del tanque de presión.

**Tabla 17: Propiedades mecánicas del acero A387**

		Resistencia a la tracción (ksi)	Resistencia a la tracción (MPa)	Fluencia (ksi)	Fluencia (MPa)	Elongación en 2 pulgadas (%)
A 387 Grado 5	Class 1	60-85	415-585	30	205	18
	Class 2	75-100	515-690	45	310	18
A 387 Grado 9	Class 1	60-85	415-585	30	205	18
	Class 2	75-100	515-690	45	310	18
A 387 Grado 11	Class 1	60-85	415-585	35	240	22
	Class 2	70-90	485-620	45	310	22
A 387 Grado 12	Class 1	50-80	380-550	33	230	22
	Class 2	65-85	450-585	40	275	22
A 387 Grado 22	Class 1	60-85	415-585	30	205	18
	Class 2	75-100	515-690	45	310	18

Para el cálculo también se tiene que estar claro que se utiliza el análisis de esfuerzos en recipientes de pared delgada, de esta manera se procede con el análisis correspondiente.

### Esfuerzo en Z

$$\begin{aligned}\sum F_Z &= 0 \\ \sigma_1(2t\Delta x) - P(2r\Delta x) &= 0 \\ \sigma_1 &= \frac{Pr}{t} \\ t &= \frac{Pr}{\sigma_1}\end{aligned}$$

#### Datos:

$$P=1000 \text{ PSI}$$

$$P=6,89 \text{ MPa}$$

$$D=0,4\text{m}$$

$$r=0,2\text{m}$$

$$\sigma=620\text{MPa}$$

$$\sigma = 620 \times 10^6 \text{ Pa}$$

$$t = \frac{(6894757,293 \text{ Pa})(0.2\text{m})}{(620 \times 10^6 \text{ Pa})}$$

$$t = 0.00222\text{m}$$

#### Si:

$$FS=1.3 \text{ (valor sugerido)}$$

$$t = FS \frac{Pr}{\sigma_1}$$

$$t = 1.3(0.00222\text{m})$$

$$t = 0.00289\text{m}$$

$$t \approx 0.003\text{m}$$

$$t \approx 3\text{mm}$$

### Esfuerzo en X

$$\begin{aligned}\sum F_X &= 0 \\ \sigma_2(2\pi r t) - P(\pi r^2) &= 0 \\ \sigma_2 &= \frac{Pr}{2t}\end{aligned}$$

#### Datos:

$$P=1000 \text{ PSI}$$

$$P=6,89 \text{ MPa}$$

$$D=0,4\text{m}$$

$$r=0,2\text{m}$$

$$t=0,00289\text{m}$$

$$\sigma_2 = \frac{(6894757.293 \text{ Pa})(0.2\text{m})}{2(0.00289\text{m})}$$



$$\sigma_2 = 3,1 \times 10^8 \text{ Pa}$$

$$\sigma_2 = 310 \text{ MPa}$$

### Circulo de Mohr

$$\tau_{max}(\text{plano}) = \frac{1}{2} \sigma_2 = \frac{Pr}{4t}$$

$$\tau_{max}(\text{plano}) = \frac{1}{2} (310 \text{ MPa})$$

$$\tau_{max}(\text{plano}) = 155 \text{ MPa}$$

$$\tau_{max} = \sigma_2 = \frac{Pr}{2t}$$

$$\tau_{max} = 310 \text{ MPa}$$

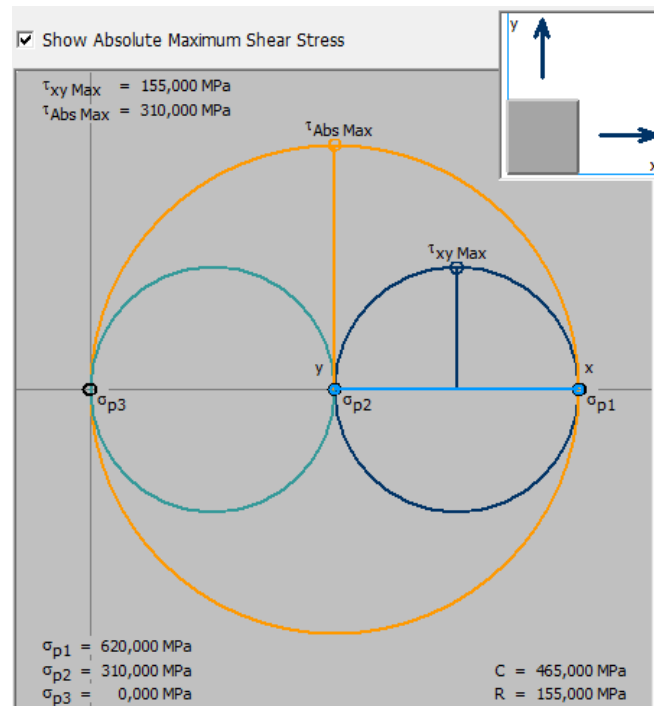


Figura 17: Circulo de Mohr diseño tanque de presión

### Superficie interna

$$\sigma_3 = -P$$

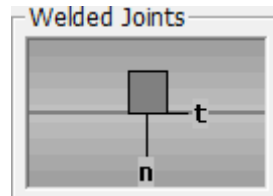
$$\tau_{max} = \frac{(\sigma_1 - \sigma_3)}{2}$$

$$\tau_{max} = \frac{(\sigma_1 - (-P))}{2}$$

$$\tau_{max} = \frac{(620MPa - (-6,89MPa))}{2}$$

$$\tau_{max} = 313,45MPa$$

### Esfuerzo en la soldadura



**Figura 18: Diagrama cuerpo libre soldadura**

$$\sigma_n = 620MPa$$

$$\tau_{nt} = 0MPa$$

$$\sigma_t = 310MPa$$

### Distribución de fuerzas

#### Longitudinal

$$F_x = \sigma_1 t$$

$$F_x = (620MPa)(0.022m)$$

$$F_x = 13,78 \times 10^6 N/m$$

#### Radial

$$F_r = \sigma_2 t$$

$$F_r = (310MPa)(0.022m)$$

$$F_r = 6,89 \times 10^6 N/m$$

Después del diseño, se puede confirmar que el espesor de la plancha de acero A387 con la cual se debe construir el tanque es de 3mm, a su vez también se confirma que la suelda que se tiene que utilizar tiene que ser mayor a 620MPa en normal y 310MPa a tracción.

En los anexos 11 al 13, al final de este documento, se encuentran los planos de la máquina para pruebas de preno estopa.

### **Construcción de máquina para pruebas de preno estopa**

La presión máxima para la que se diseñó el tanque fue 1000 PSI, lo cual es incluso más alta que la sugerida por la norma, dado que la presión de trabajo es de aproximadamente 250 PSI.

La máquina consta de 2 partes, la primera es el tanque de almacenamiento de agua, este tanque cuenta con 2 accesos de agua uno por la parte superior y otro inferior, por el lado inferior se conecta una manguera y por el lado superior se encuentra un eje, el cual simulará el vástago de la válvula, en la parte superior, se realizó un sistema similar a un estopero, y en la parte superior del tanque se encuentra también un manómetro, el cual marcará la presión a la que se encuentra internamente expuesto el tanque, tal como se ilustra en la figura 20.

La segunda parte consta de una bomba manual, la cual se la utiliza para ver la presión de calderas industriales, la presión máxima de prueba a la que se la ha trabajado es 975 PSI, por lo tanto logró tener un óptimo funcionamiento en las pruebas hidrostáticas.

Se procedió al diseño de una pieza que simule las condiciones de trabajo del estopero, esta pieza fue maquinada y probada, se procedió con un ajuste, tanto de perno y tuerca, el perno fue previamente medido, de tal manera que se puede comprobar el paso o avance de la tuerca con cada vuelta.

En la figura 19, se puede observar el estopero, de color plateado, el cual tiene en los laterales 2 tornillos en los cuales se realizaran los ajustes necesarios para sellar el estopero.



**Figura 19: Diseño en Autodesk Inventor de máquina para pruebas de preno estopa**



**Figura 20: Construcción de máquina para pruebas de preno estopa**

### Normativa para pruebas en preno estopa

Para la realización de las pruebas en la preno estopa o sello, se procedió con la utilización de la norma MSS SP – 61 – 2009, PRESSURE TESTING OF VALVES.

Esta normativa está en concordancia con la “American Society of Mechanical Engineers” ASME.

En la traducción literaria realizada de un extracto de esta norma, se encuentran los siguientes artículos, los cuales otorgan una base para la realización del ensayo:

#### “3. Generalidades y requerimientos

3.2 El líquido para pruebas de cierre de carcaza y asiento debe ser aire, gas inerte o líquido, tal como agua (que puede contener un inhibidor de corrosión), queroseno u otro fluido con una viscosidad no mayor que la del agua. La temperatura del fluido de prueba no debe exceder los 125 ° F (52 °C).

3.3 Las válvulas deben ser liberadas sustancialmente de aire o gas cuando se prueban con líquido.

#### 4. pruebas de válvula y carcaza

4.3 Los sellos de vástago deben ser capaces de retener presión al menos igual a la presión de diseño de la válvula a 100 ° F (38 ° C) sin fugas visibles. “

**Tabla 18: Duración del test (norma MSS SP – 61 – 2009)**

Valve size		Test time
NPS	DN	(seconds)
2 and smaller	50 and smaller	15
2 1/2 - 8	65 - 200	60
10 and larger	250 and smaller	180

### Descripción de pruebas en sellos preno estopa

El proceso de realización de pruebas en preno estopa empieza con la correcta instalación de la maquina construida previamente la cual la podemos observar en la figura 20



**Figura 21: Instalación adecuada de máquina para pruebas en sellos preno estopa**

En la figura 21 se puede observar claramente cómo debe estar instalada la máquina de pruebas, el numero 1 es la maquina diseñada y construida, la cual debe estar llena de agua a la temperatura requerida para la prueba y el numero 2 es la bomba manual, la cual llena con presión al tanque hasta alcanzar la presión requerida, en la base de la bomba se encuentra un tanque en el cual se almacena de agua a la temperatura requerida para la prueba.

Una vez instalada la máquina, se procede a poner la preno estopa en el estopero de la máquina, tal como se ilustra en la figura 22.



**Figura 22: Instalación de sellos preno estopa**

Es importante realizar en el sello un corte de 90° en ambos lados.

Después, como ilustra la figura 21, se procede con la instalación del vástago y la colocación de la tapa del estopero, arandelas y tuercas para sellarlo totalmente.



**Figura 23: Instalación y sellado de sellos preno estopa**

Una vez sellado el estopero, se procede a dar la vuelta a las tuercas que se encuentran en cada lado del estopero, de tal manera que se conseguirá un ajuste uniforme de lado y lado,

Los ajustes se los calcula en función del paso del roscado que se instaló en la máquina, por lo tanto al ser de un diámetro de 1/2 in, en paso aproximado por vuelta es de 1.8 mm.

Una vez realizado los ajustes necesarios, se procede a bombear de manera manual hasta conseguir aumentar la presión, a la cual nos indica la norma mencionada anteriormente.

Luego se procede como la lectura del manómetro, y posteriormente la respectiva tabulación de resultados.

### Resultados de pruebas en preno estopa

Los resultados obtenidos en el ensayo con la respectiva utilización de la norma anterior mencionada y la utilización de la máquina diseñada, son los siguientes:

En la Tabla 18 se puede observar que se lograron realizar 15 ensayos entre los cuales en sellos CHESTERTON y los de marca genérica. También se presentan los resultados de diferentes materiales de sellos y medidas. La presión máxima obtenida fue de 600 PSI, este se logró con la marca CHESTERTON, en una combinación entre Politetrafluoroetileno y grafito.

**Tabla 19: Resultados de pruebas en preno estopa**

Numero de Test	Tipo de preno estopa	Presión (PSI)	tiempo (s)	ajuste max (mm)	Torque (Nm)
1	Chesterton 1740	500	60	1,8	33,49
2	Chesterton 5800	600	60	1,8	33,49
3	Chesterton 1724E	500	60	1,8	33,49
4	Marca generica Politetrafluoroetileno 1/4	500	60	3,6	33,49
5	Marca generica Politetrafluoroetileno 1/4	500	60	3,6	33,49
6	Marca generica Politetrafluoroetileno 1/2	500	60	2,3	33,49
7	Marca generica Politetrafluoroetileno 1/2	500	60	2	33,49
8	Marca generica Politetrafluoroetileno 3/4	500	60	2	33,49
9	Marca generica Politetrafluoroetileno 3/4	500	60	2	33,49
10	Marca generica Asbesto 1/4	400	60	2,3	33,49
11	Marca generica Asbesto 1/4	400	60	2,3	33,49
12	Marca generica Asbesto 1/2	400	60	2,3	33,49
13	Marca generica Asbesto 1/2	400	60	2,3	33,49
14	Marca generica Asbesto 3/4	400	60	2,3	33,49
15	Marca generica Asbesto 3/4	400	60	2,3	33,49

La importancia del mantenimiento más allá de conocer de ciertos repuestos como es el caso de los sellos preno estopa, tiene que ver con la facilidad y versatilidad de la

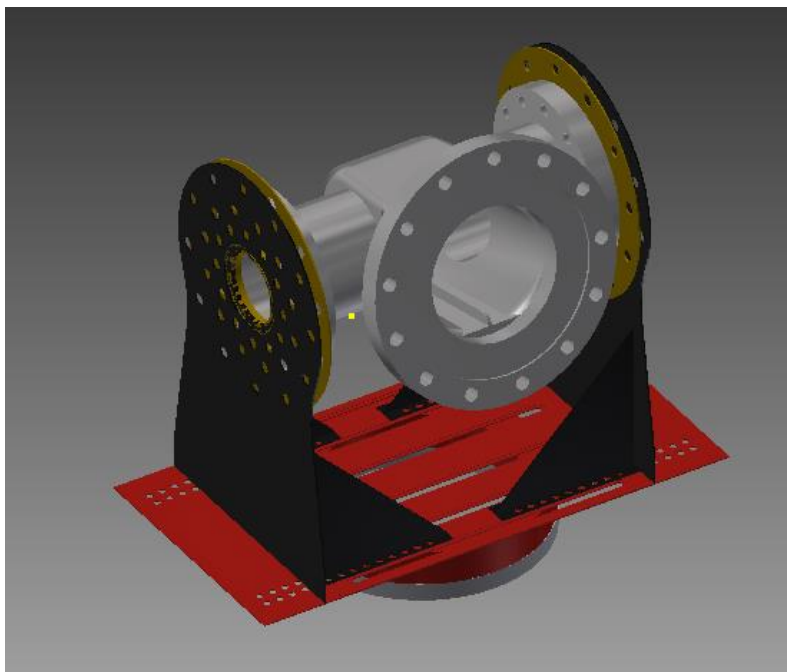


realización del mismo, es por esto que se sugiere una mesa de trabajo adecuada para tener un mantenimiento óptimo.

### **Diseño de soporte para mantenimiento de válvulas**

El diseño de una mesa específica para el trabajo en válvulas, en la cual se pueda brindar un fácil manejo de la misma, ayudará a los técnicos a realizar un trabajo fácil y cómodo, además de aumentar la velocidad de mantenimiento tanto para verificaciones como para rectificaciones de la misma.

La figura 24, muestra la mesa de soporte de mantenimiento para válvulas con una válvula ejemplo montada.



**Figura 24: Mesa de soporte para mantenimiento de válvulas**

La mesa cuenta con un fácil montaje y desmontaje con el fin de obtener una limpieza adecuada y también un ajuste para válvulas de distintos tamaños. Cuenta con un movimiento de rotación en la base, en la cual previo distintos cálculos se procedió a seleccionar un rodamiento de 35 mm de diámetro, en los soportes laterales con color

dorado, se procedió a seleccionar 2 rodamientos previamente calculados, con un diámetro de 28 mm. Estos rodamientos hacen que la válvula pueda girar tanto en la base, como en los sujetadores laterales.

Utilizando la ecuación 1, se obtiene el siguiente resultado:

$$F_{am} = A \left( \frac{n}{1000} \right)^2$$

Donde:

$$A=580$$

$$n= 2200 \text{ r/min}$$

Por lo tanto:

$$F_{am} = 580 \left( \frac{2200 \text{ r/min}}{1000} \right)^2$$

$$F_{am} = 2807.2 \text{ N}$$

$$F_{am} = \frac{2807.2 \text{ N}}{9.81 \text{ m/s}^2}$$

$$F_{am} = 286.157 \text{ kg}$$

Utilizando la ecuación 2 obtenemos la carga dinámica equivalente, por lo tanto:

$$P = F_a$$

Donde:

Para válvula de 16 in de diámetro:

$$W=1079 \text{ kg}$$

$$P = (1079 \text{ kg})(9.81 \text{ m/s}^2)$$

$$P = 10585 \text{ N}$$

Utilizando la ecuación 3 obtenemos la carga estática equivalente, por lo tanto:

$$P_0 = F_a$$

Donde:

Para válvula de 16 in de diámetro:

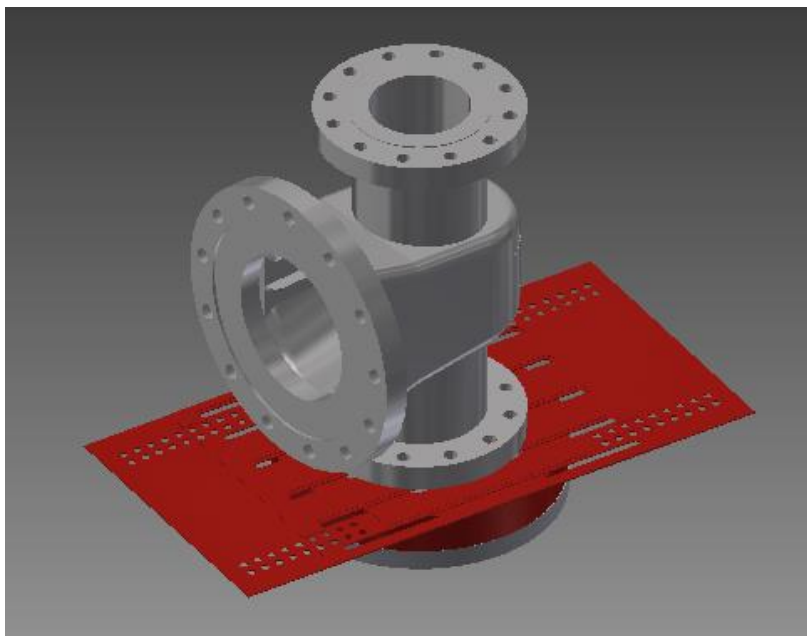
$$W=1079 \text{ kg}$$

$$P_0 = (1079\text{kg})(9.81\text{m/s}^2)$$

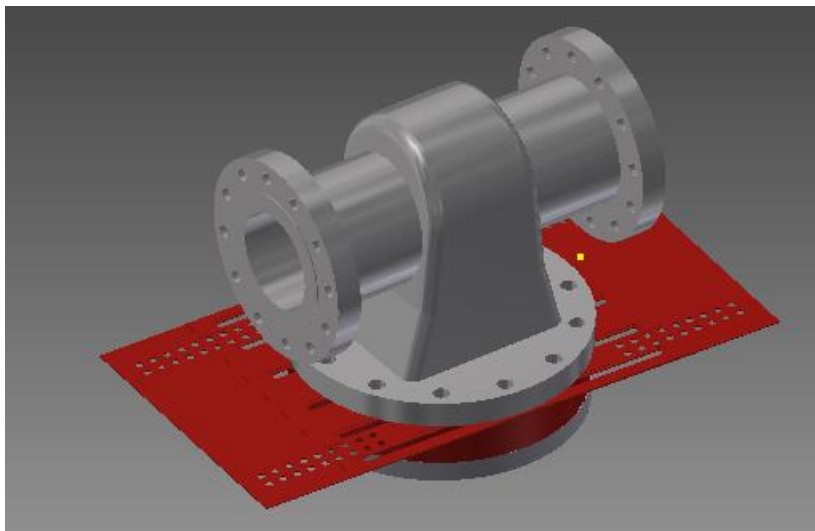
$$P_0 = 10585 \text{ N}$$

En el catálogo general de SKF existen esos rodamientos tabulados, con los cuales se decidió realizar el diseño.

En los anexos 14 al 17, que se encuentran al final del presente documento, se encuentran los planos respectivos a la mesa de soporte para mantenimiento de válvulas.



**Figura 25: Mesa de soporte para mantenimiento apoyada en un lado de válvula**

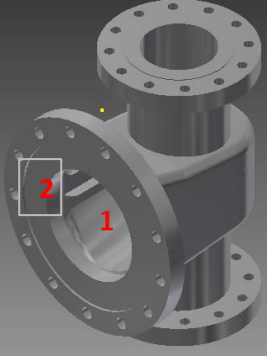
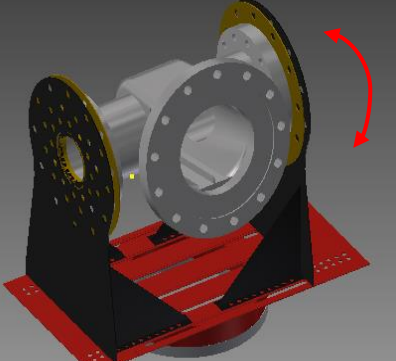
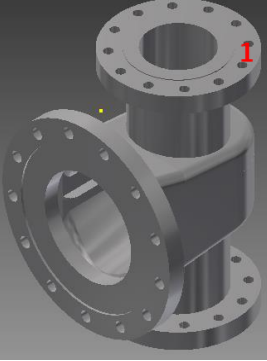
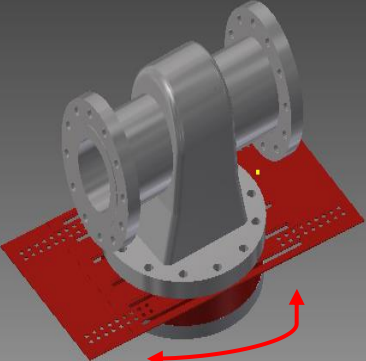


**Figura 26: Mesa de soporte para mantenimiento apoyada en base de válvula**

Como se observa en las figuras 25 y 26, existe también la posibilidad de retirar los apoyos laterales de la mesa y trabajar solo con el tablero principal de tal manera que solo tendrá 1 solo giro de base, de esta manera se puede trabajar en los lados de la válvula.

En la siguiente tabla se puede observar los distintos beneficios que existen con la mesa de mantenimiento, tanto en las dos formas de instalar y el proceso de manufactura que se puede realizar. Con las flechas color rojo, se describe el movimiento que realiza la mesa

**Tabla 20: Utilización de mesa de soporte para mantenimiento**

Imagen	Utilización de mesa	Proceso de manufactura	Área
		<p>Lapeado            Suelda            Fresadora            torno            Rectificadora            Cepilladora            Pintura</p>	<p>1            1 y 2            2            2            2            1            Cuerpo</p>
		<p>Suelda            Fresadora            Lapeado            torno            Rectificadora            Pintura</p>	<p>1            1            1            1            1            Cuerpo</p>

## Conclusiones y recomendaciones

En conclusión, el presente trabajo pretende ayudar a mejorar aspectos referentes al mantenimiento y re manufactura de válvulas de compuerta. Además, se debe recalcar su relevancia puesto que servirá como base para evaluar la posibilidad de aplicar procesos de re manufactura similares a diferentes componentes mecánicos en la industria petrolera.

La realizó la digitalización de una válvula 8F8, de 6 pulgadas, marca CRANE, Steel 300, ASTM 216 Grado WCB, con la ayuda de Autodesk inventor. Esto permitió obtener resultados reales y claros de dimensiones de la válvula, aparte de obtener la información en planos, los cuales se muestran en los anexos 1 a 10. Esta digitalización también proporcionó el modelo real, el cual se pudo importar a Abaqus, un software de análisis de elementos finitos, en el cual se determinaron las áreas de mayor afectación por la presión producida en la válvula, en este software, se obtuvo información tanto de esfuerzos como de deformación. Para el caso de la deformación el máximo obtenido fue de  $5,46e-3$  metros, el cual se localizó en la base de los asientos de la válvula, en el caso de los esfuerzos, el máximo esfuerzo fue de 12.9 MPa, el cual se localizó en la parte interna de la tubería y los asientos.

Además en los análisis de elementos finitos con carcasa y bonete, se obtuvo una deformación máxima es de  $6,51e-5$  metros, la cual se localiza en la base del estopero, es por esta razón que existe para evitar la fuga por esta sección los sellos preno stopa y los sellos mecánicos. También se conoce que la deformación existente en los anclajes del estopero es de  $3,8e-5$  metros, la cual también afecta a los tornillos, al ser tan baja la deformación se podría decir que no existe una afección severa.

Es importante tomar la decisión de tomar las medidas de espesores en el bonete, puesto que este sería la zona de mayor afección, si este espesor disminuye severamente, podría existir peligro de deformación permanente e incluso una fractura, por otro lado, se conoce que el esfuerzo máximo alcanzado en el análisis de elementos finitos es de 100 MPa, el cual se focaliza en la base del estopero, este esfuerzo se debe a que en esta zona no existe un aliviador de esfuerzos, por ejemplo un redondeado.

El manual de mantenimiento desarrollado durante esta tesis fue diseñado bajo una revisión bibliográfica, en la cual se encontró algunos manuales de operación de distintas válvulas, como resultado se realizó un manual correctivo, la utilización de normativa API, AWS, y MSS. En este manual se encuentra el ensamble de la válvula, desensamble, inspección y correcciones de la válvula de compuerta con la finalidad de tener un eficiente proceso en la reparación de válvulas de compuerta.

La utilización adecuada del manual de mantenimiento realizado durante esta tesis, no solo puede ser de utilidad para válvulas de compuerta, sino también para válvulas check y de globo, además el manual cuenta con las debidas precauciones indicadas en el mismo capítulo, de tal manera que será fácil de comprender e interpretar.

Es de vital importancia recalcar que para un perfecto mantenimiento y proceso de manufactura se tienen que seguir los siguientes procesos detallados en la figura 3 de tal manera que se pueda llevar un correcto seguimiento del proceso.

La aplicación de la normativa MSS, proporcionó la información necesaria para la realización de pruebas con sellos preno estopa, de esta manera se procedió a la realización de los ensayos de pruebas hidrostáticas, previa construcción de la máquina. Los resultados obtenidos presentes en la tabla 18, dieron como resultado la utilización de un sello grafitado.

Se sugiere la construcción y utilización de la mesa de soporte para mantenimiento, y su correcta operación tal como lo ilustra la tabla 19, con el objetivo de aprovechar un elemento más para el mantenimiento correctivo.

Además, se recomienda que se proceda con el programa de tareas diseñado y detallado en la tabla 20, con el fin de tener un trabajo efectivo y más organizado.



## **Bibliografía**

- Mataix, C. (1986). Mecánica de fluidos y máquinas hidráulicas (2st ed.). México: Harla.
- Greene, R. (1999). Válvulas (1 st ed.). México: McGraw-Hill.
- Groover, M. (2007). Fundamentos de manufactura moderna (3st ed.). México [etc.]: Prentice-Hall Hispanoamericana.
- Beer, P. (2009). Mecánica de materiales (5st ed.). México: McGraw-Hill.
- Budynas, R., & Nisbett, J. (2012). Shigley's mechanical engineering design (9th ed.). Boston: McGraw-Hill Higher education.
- Manual para el procedimiento de pruebas hidrostáticas. (2017). Es.slideshare.net. Retrieved 17 April 2017, from <https://es.slideshare.net/VCISARAHY/manual-para-el-procedimiento-de-pruebas-hidrostaticas>
- Manufactures Standardization Society of the valve and Fitting Industry, Inc. (1985). Pressure testing of Valves MSS SP - 61 - 2009. Virginia.
- Norma ANSI/API 602. (2005). Válvulas de acero, esclusa, globo y de retención para tamaños DN 100 y menores para las industrias de petróleo y gas natural.
- Norma ASME B31.4. (2002). Pipeline transportation system for liquid hydrocarbons and other liquids.
- Chesterton, A. (2002). Catálogo de productos. Mechanical Packing Division.
- Crane Cast. (2007). Válvulas Crane Cast. Mechanical Division.
- Estopero.(2017). Obtenida de <http://trazoide.com/industrial/viewtopic.php?t=63>
- SKF. (1997). Catálogo general. Copyright SFK.
- Marks. (1995). Manual del ingeniero mecánico Tomo 1 (9st ed.). Mexico: McGraw-Hill.

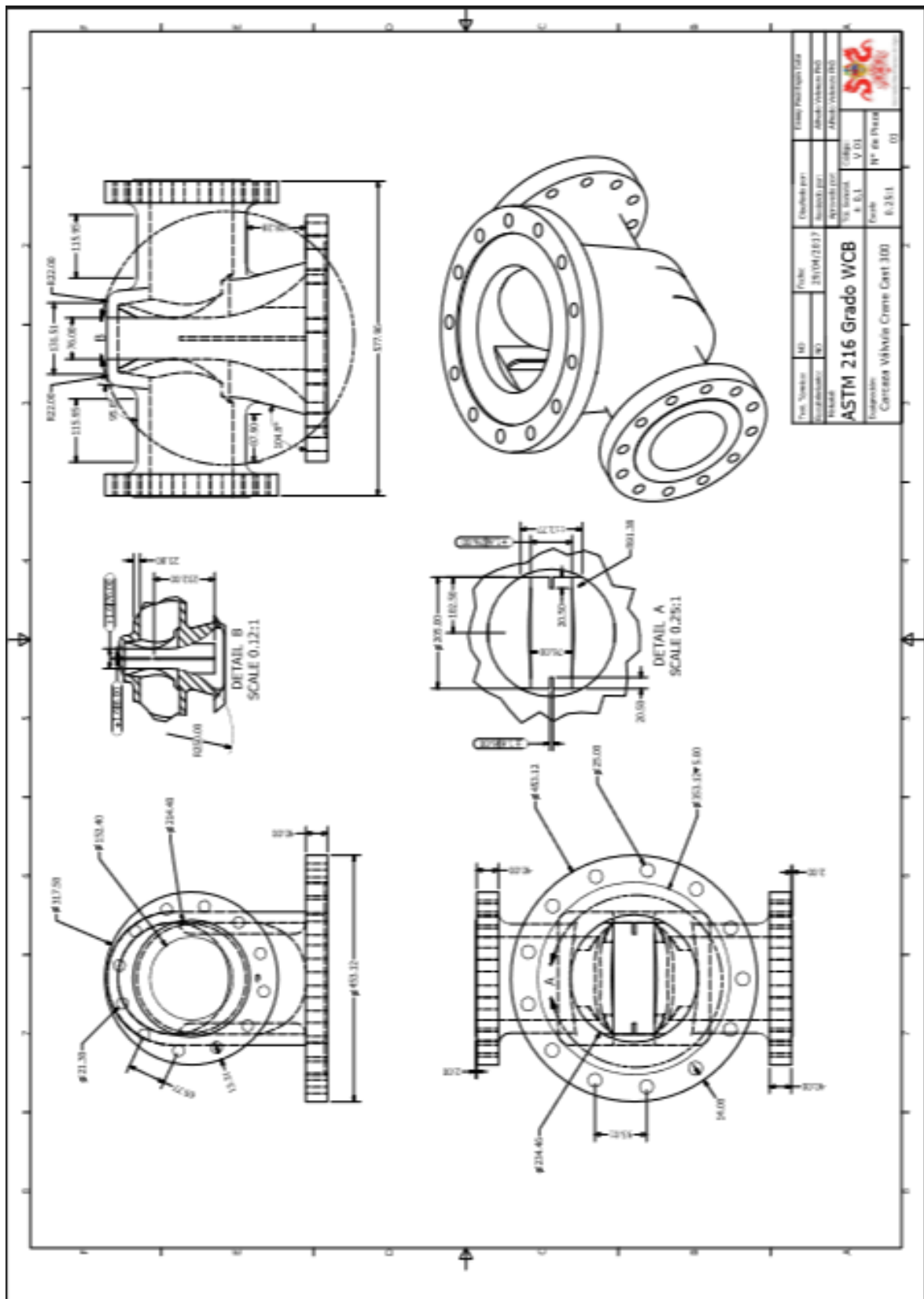
E-7018 - ECA Electroodos. (2017). ECA Electroodos. Retrieved 26 May 2017, from <http://www.ecaelectroodos.com/portfolio-item/e-7018/#toggle-id-2>

E-7018 - ECA Electroodos. (2017). ECA Electroodos. Retrieved 26 May 2017, from <http://www.ecaelectroodos.com/portfolio-item/e-7018/#toggle-id-2>

MIESA | Montajes Industriales Eos | Productos y servicios. (2017). MIESA | Montajes Industriales Eos | Productos y servicios. Retrieved 29 May 2017, from <https://www.miesa.com/unigrindslim>

## Anexo

A 1: Plano carcasa de válvula

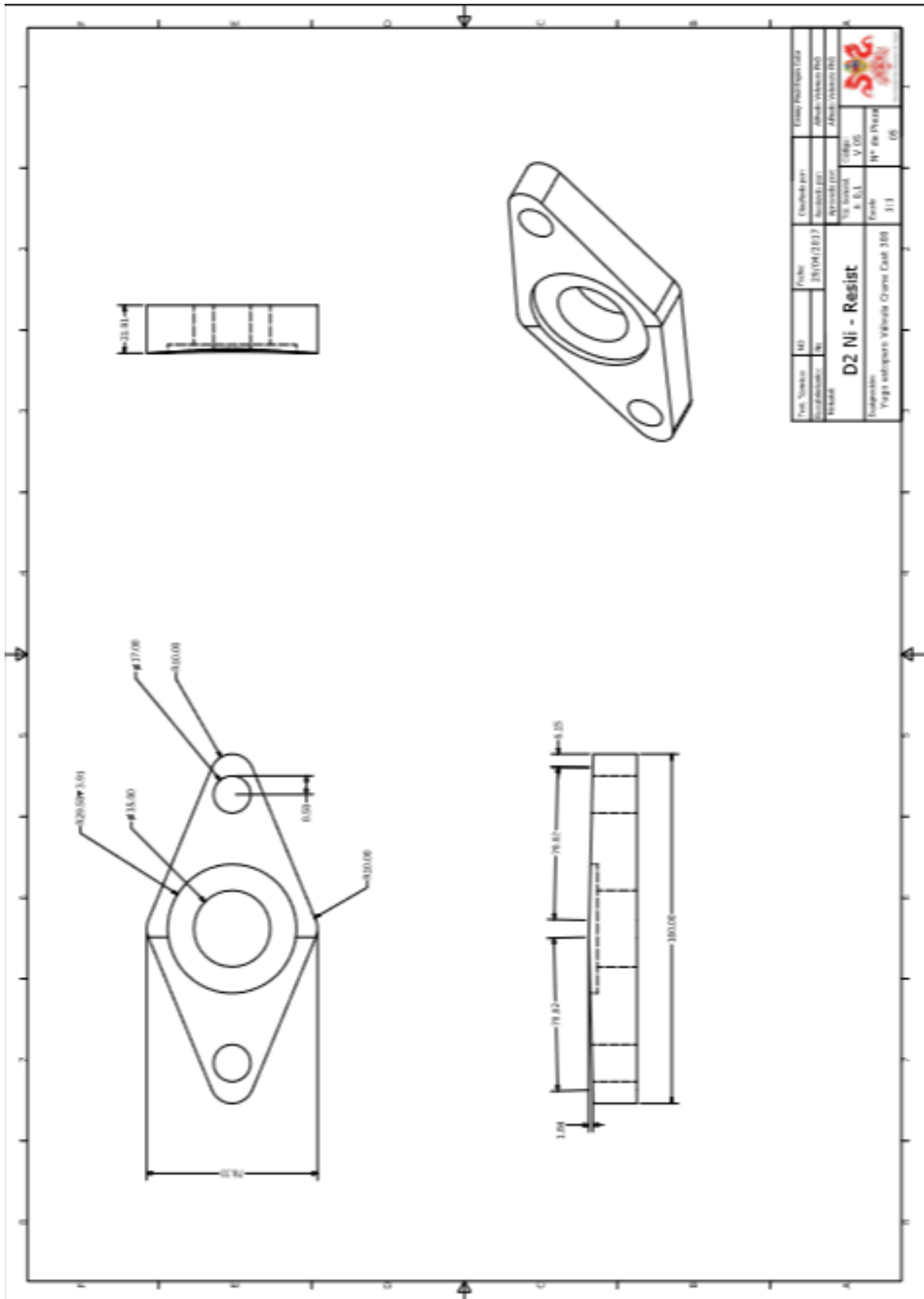








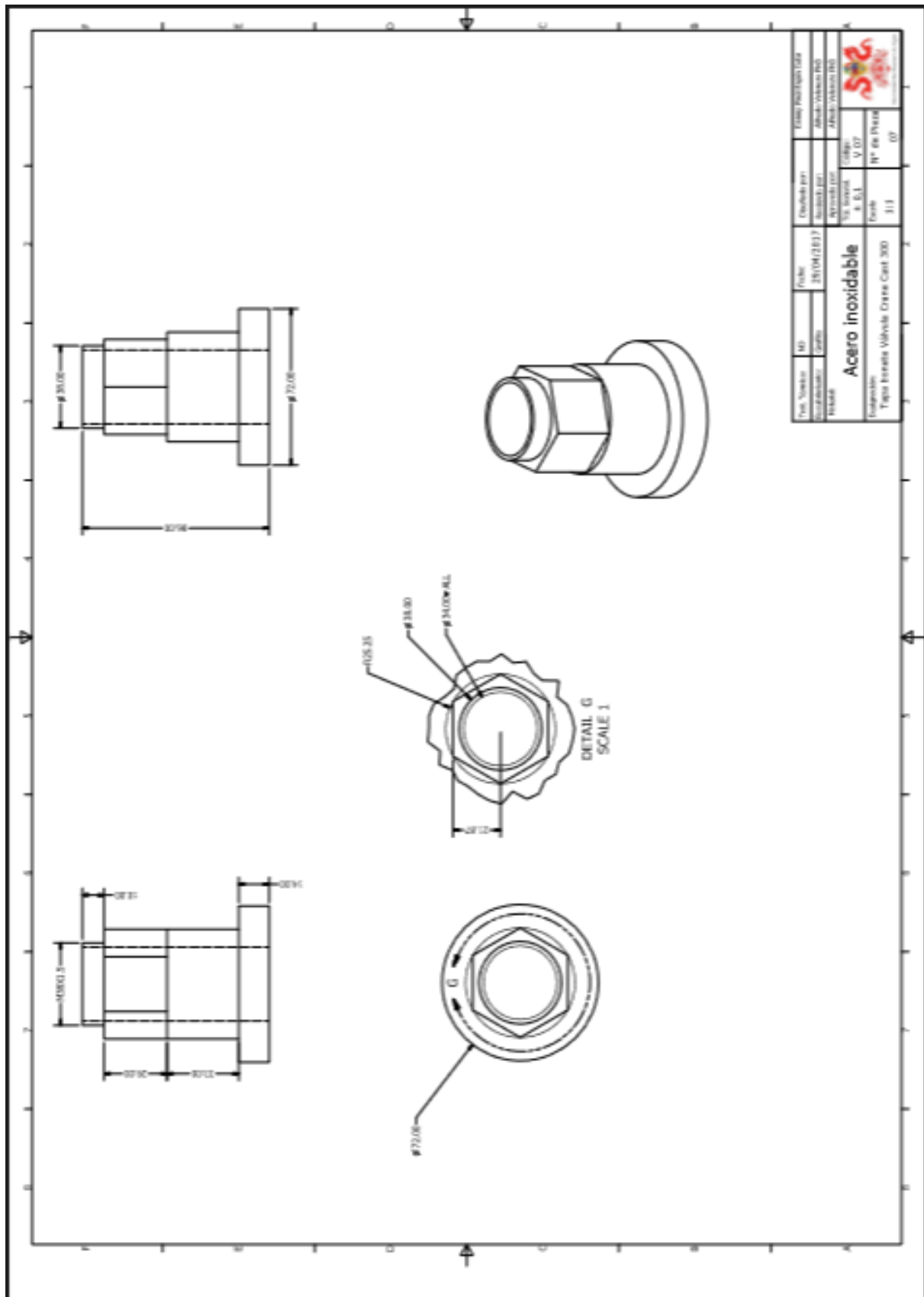
### A 5: Yugo estopero de válvula



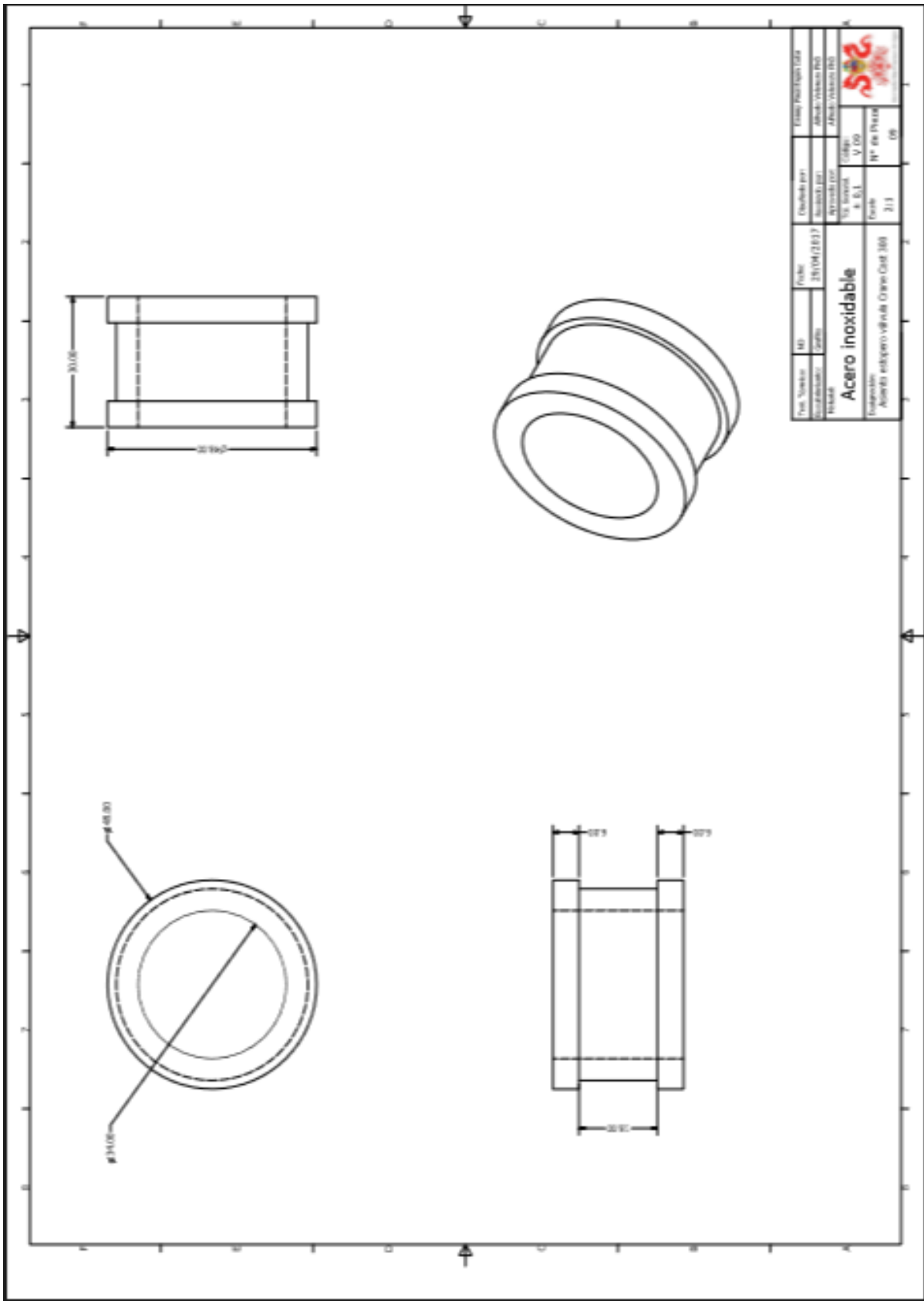




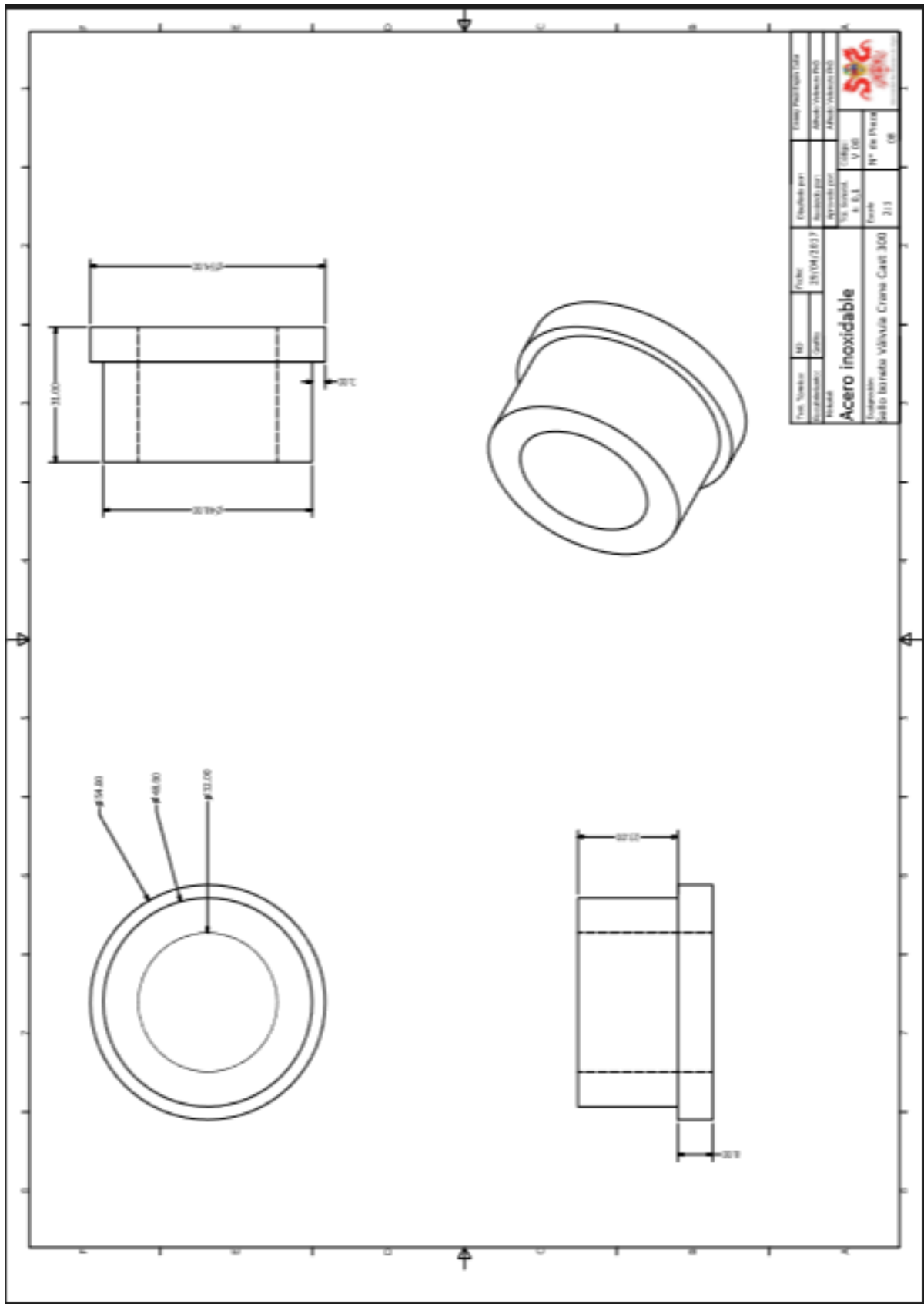
### A 7: Plano tapa bonete de válvula



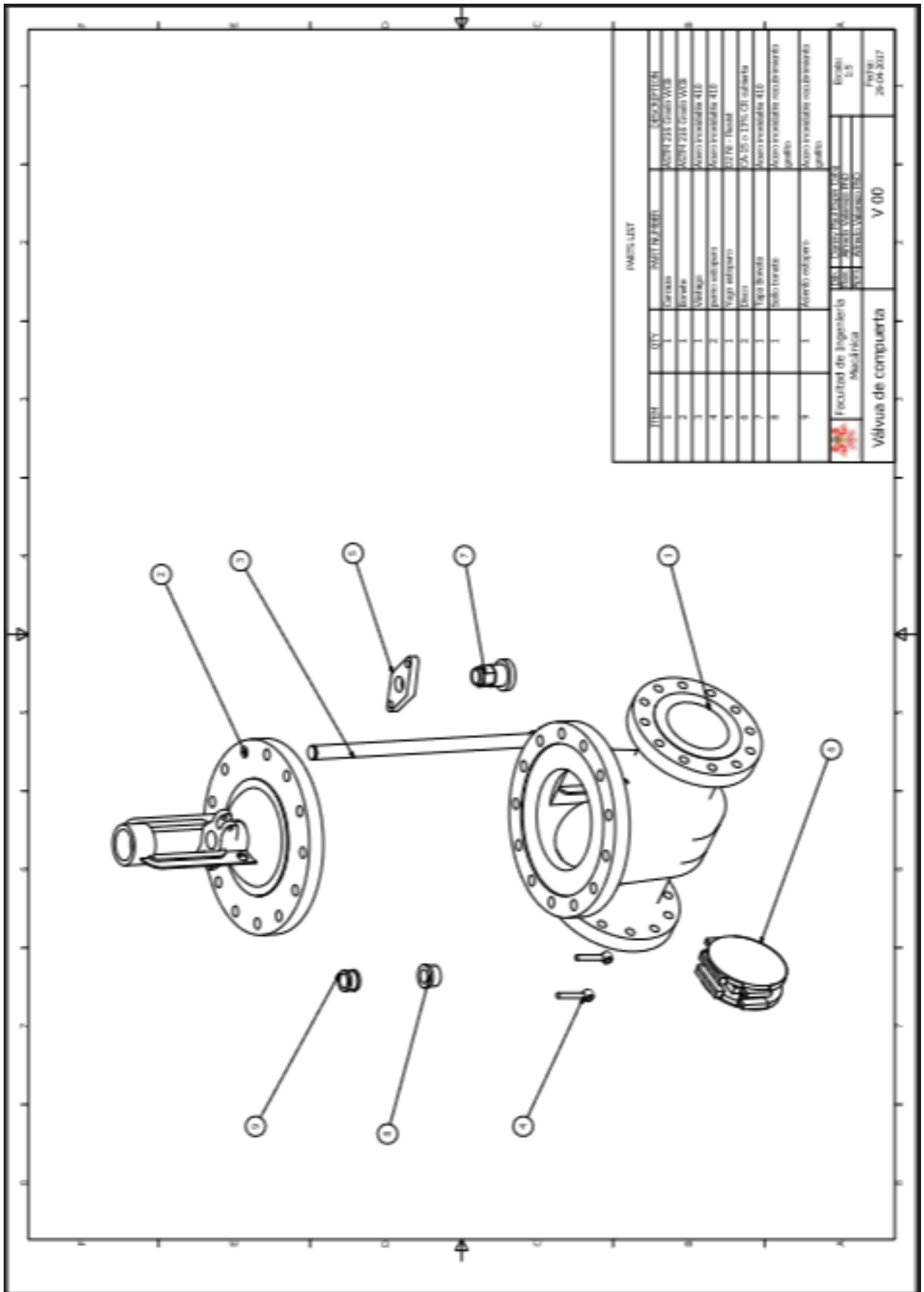
**A 8: Plano asiento estopero de válvula**



**A 9: Plano Sello bonete de válvula**



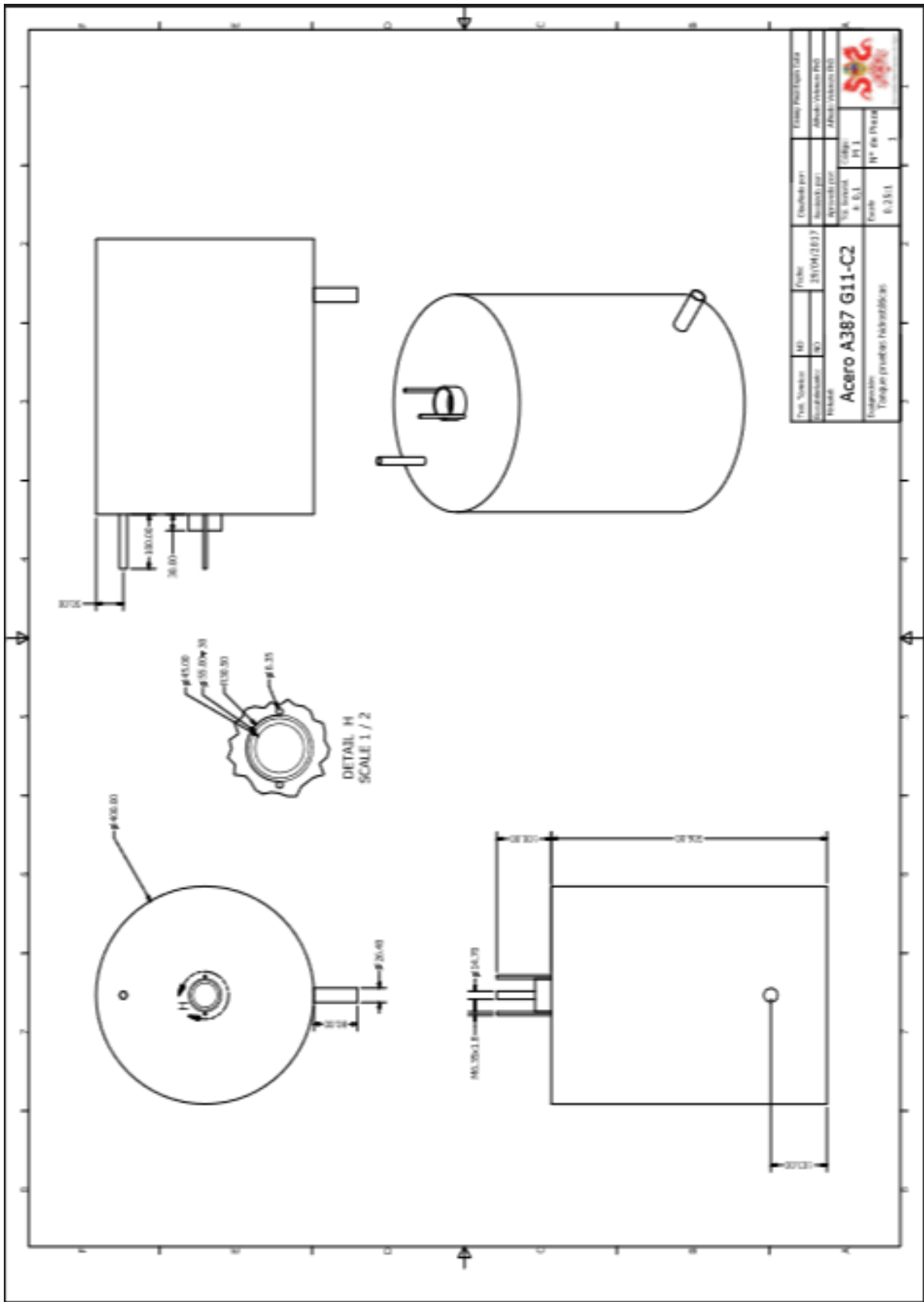
A 10: Plano válvula completa



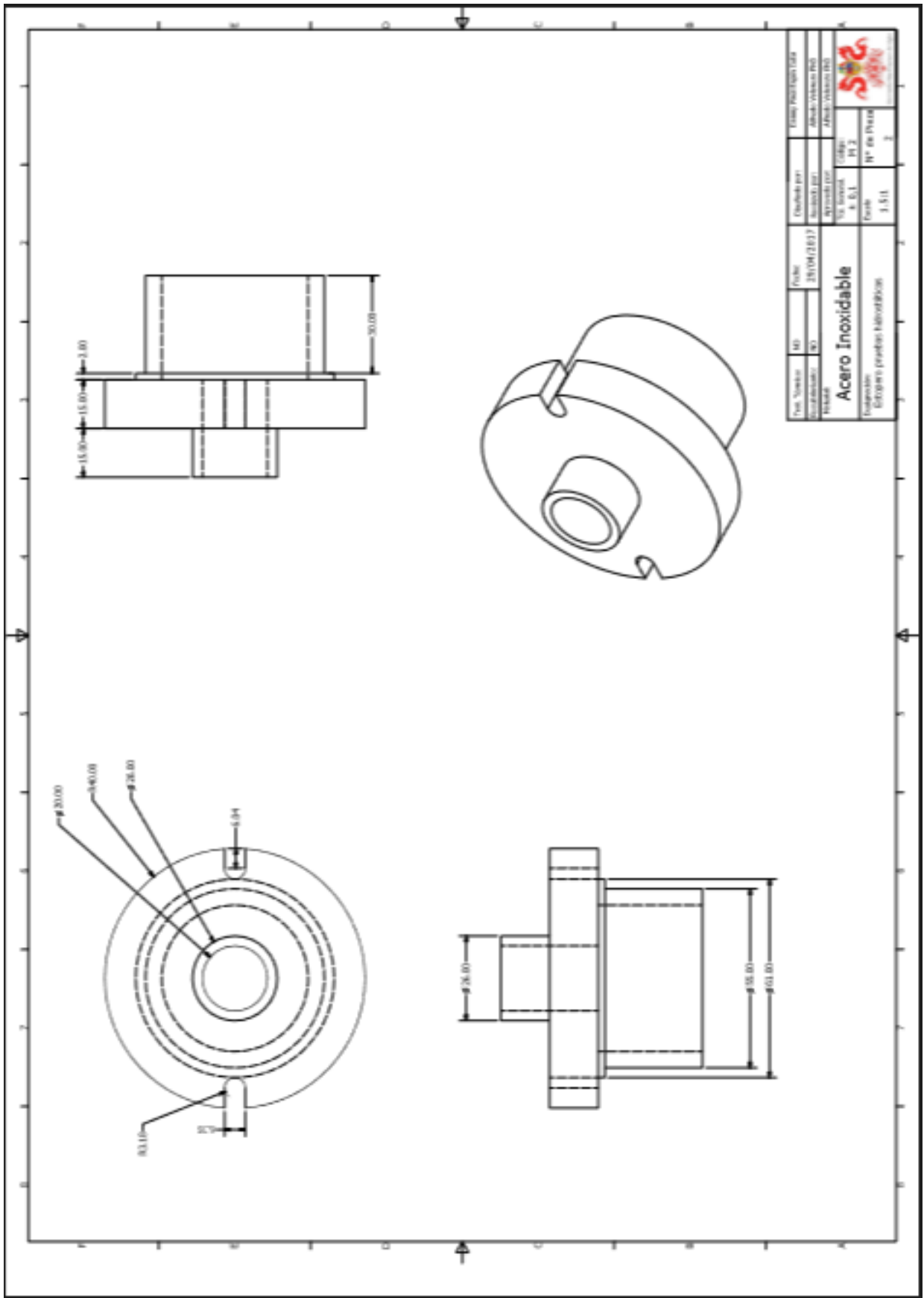
PARTS LIST			
ITEM	QTY	DESCRIPTION	REF. DESIG.
1	1	Corona	452431104
2	1	Corona	452431104
3	1	Corona	452431104
4	1	Corona	452431104
5	1	Corona	452431104
6	1	Corona	452431104
7	1	Corona	452431104
8	1	Corona	452431104
9	1	Corona	452431104
10	1	Corona	452431104
11	1	Corona	452431104
12	1	Corona	452431104
13	1	Corona	452431104
14	1	Corona	452431104
15	1	Corona	452431104
16	1	Corona	452431104
17	1	Corona	452431104
18	1	Corona	452431104
19	1	Corona	452431104
20	1	Corona	452431104
21	1	Corona	452431104
22	1	Corona	452431104
23	1	Corona	452431104
24	1	Corona	452431104
25	1	Corona	452431104
26	1	Corona	452431104
27	1	Corona	452431104
28	1	Corona	452431104
29	1	Corona	452431104
30	1	Corona	452431104
31	1	Corona	452431104
32	1	Corona	452431104
33	1	Corona	452431104
34	1	Corona	452431104
35	1	Corona	452431104
36	1	Corona	452431104
37	1	Corona	452431104
38	1	Corona	452431104
39	1	Corona	452431104
40	1	Corona	452431104
41	1	Corona	452431104
42	1	Corona	452431104
43	1	Corona	452431104
44	1	Corona	452431104
45	1	Corona	452431104
46	1	Corona	452431104
47	1	Corona	452431104
48	1	Corona	452431104
49	1	Corona	452431104
50	1	Corona	452431104
51	1	Corona	452431104
52	1	Corona	452431104
53	1	Corona	452431104
54	1	Corona	452431104
55	1	Corona	452431104
56	1	Corona	452431104
57	1	Corona	452431104
58	1	Corona	452431104
59	1	Corona	452431104
60	1	Corona	452431104
61	1	Corona	452431104
62	1	Corona	452431104
63	1	Corona	452431104
64	1	Corona	452431104
65	1	Corona	452431104
66	1	Corona	452431104
67	1	Corona	452431104
68	1	Corona	452431104
69	1	Corona	452431104
70	1	Corona	452431104
71	1	Corona	452431104
72	1	Corona	452431104
73	1	Corona	452431104
74	1	Corona	452431104
75	1	Corona	452431104
76	1	Corona	452431104
77	1	Corona	452431104
78	1	Corona	452431104
79	1	Corona	452431104
80	1	Corona	452431104
81	1	Corona	452431104
82	1	Corona	452431104
83	1	Corona	452431104
84	1	Corona	452431104
85	1	Corona	452431104
86	1	Corona	452431104
87	1	Corona	452431104
88	1	Corona	452431104
89	1	Corona	452431104
90	1	Corona	452431104
91	1	Corona	452431104
92	1	Corona	452431104
93	1	Corona	452431104
94	1	Corona	452431104
95	1	Corona	452431104
96	1	Corona	452431104
97	1	Corona	452431104
98	1	Corona	452431104
99	1	Corona	452431104
100	1	Corona	452431104


 Facultad de Ingeniería  
 Mecánica  
 V 00  
 26-04-2017

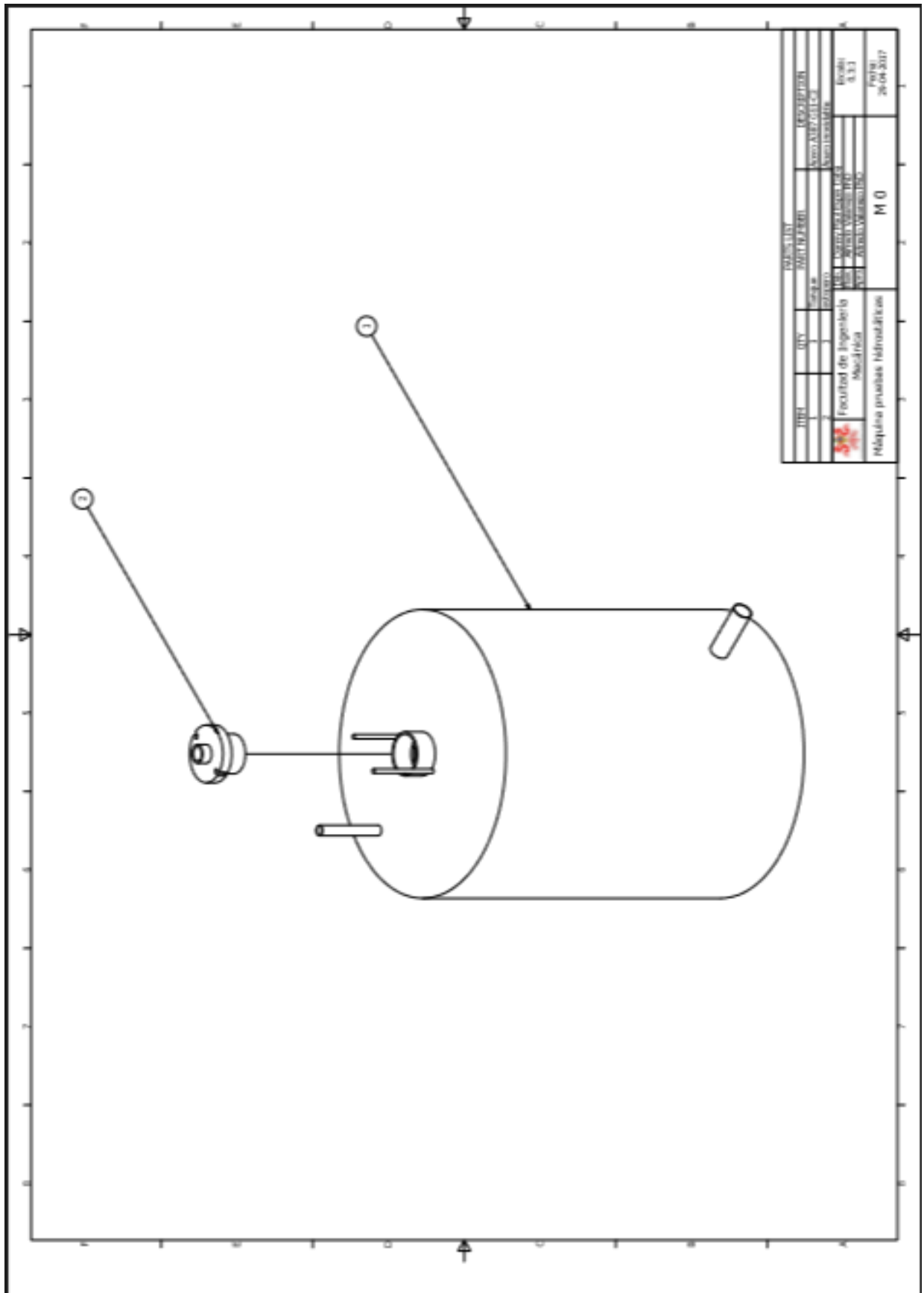
A 11: Plano tanque máquina para pruebas en preno estopa



A 12: Plano estopero máquina para pruebas en preno estopa

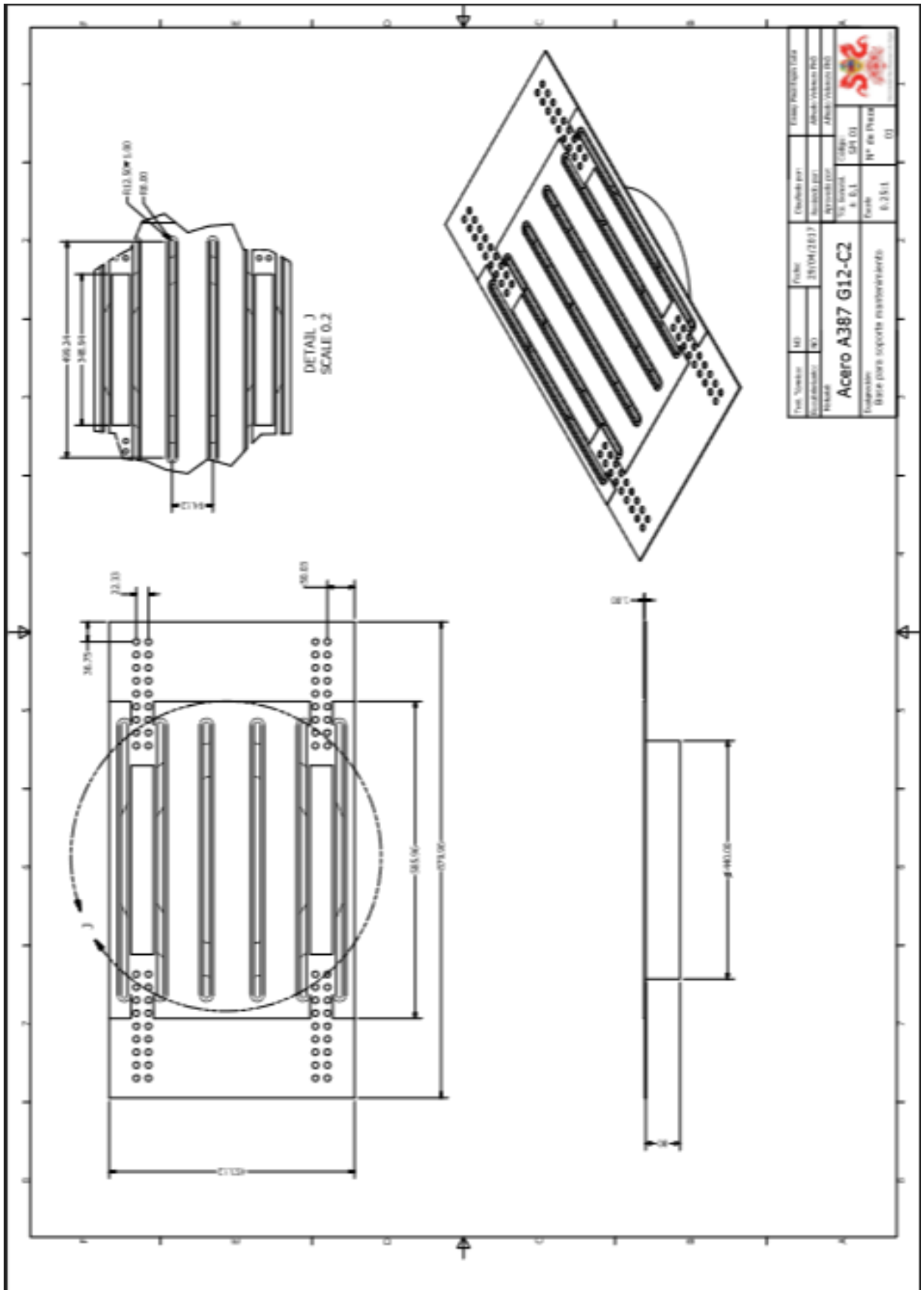


A 13: Plano máquina para pruebas en prensa estopa



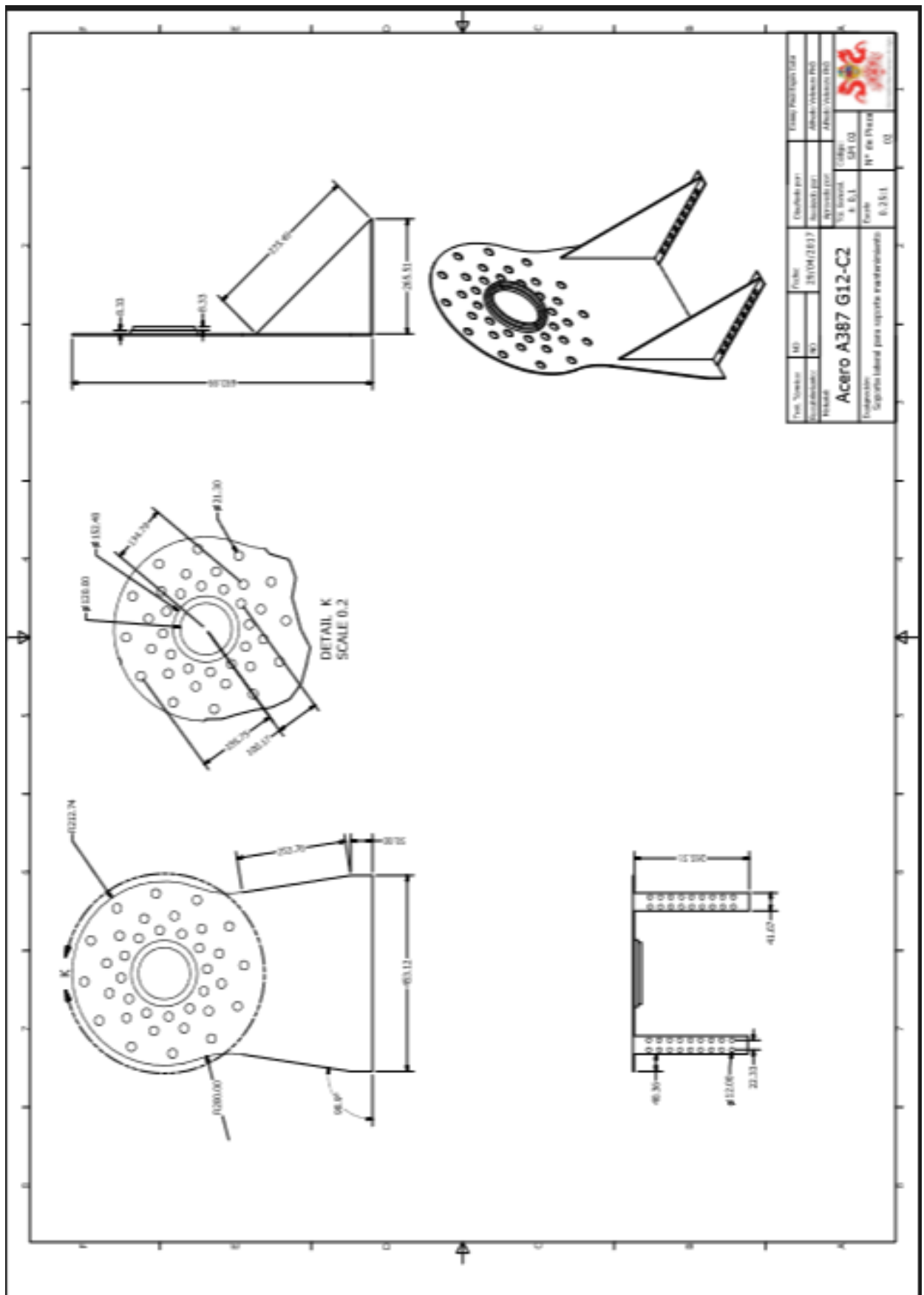
ITEM	QTY	MATERIAL	DESCRIPTION
		Acero	Arrollador
		Acero	Arrollador
		Acero	Arrollador
		Acero	Arrollador
		Acero	Arrollador
<p><b>UNIVERSIDAD</b>  <b>Facultad de Ingeniería</b>  <b>Módulo</b></p>			<p>Fecha:                  03/11</p>
<p><b>Máquina pruebas hidráulicas</b></p>			<p>PROJ:                  28-04-2017</p>
			<p>M O</p>

**A 14: Plano base soporte para mantenimiento de válvulas**

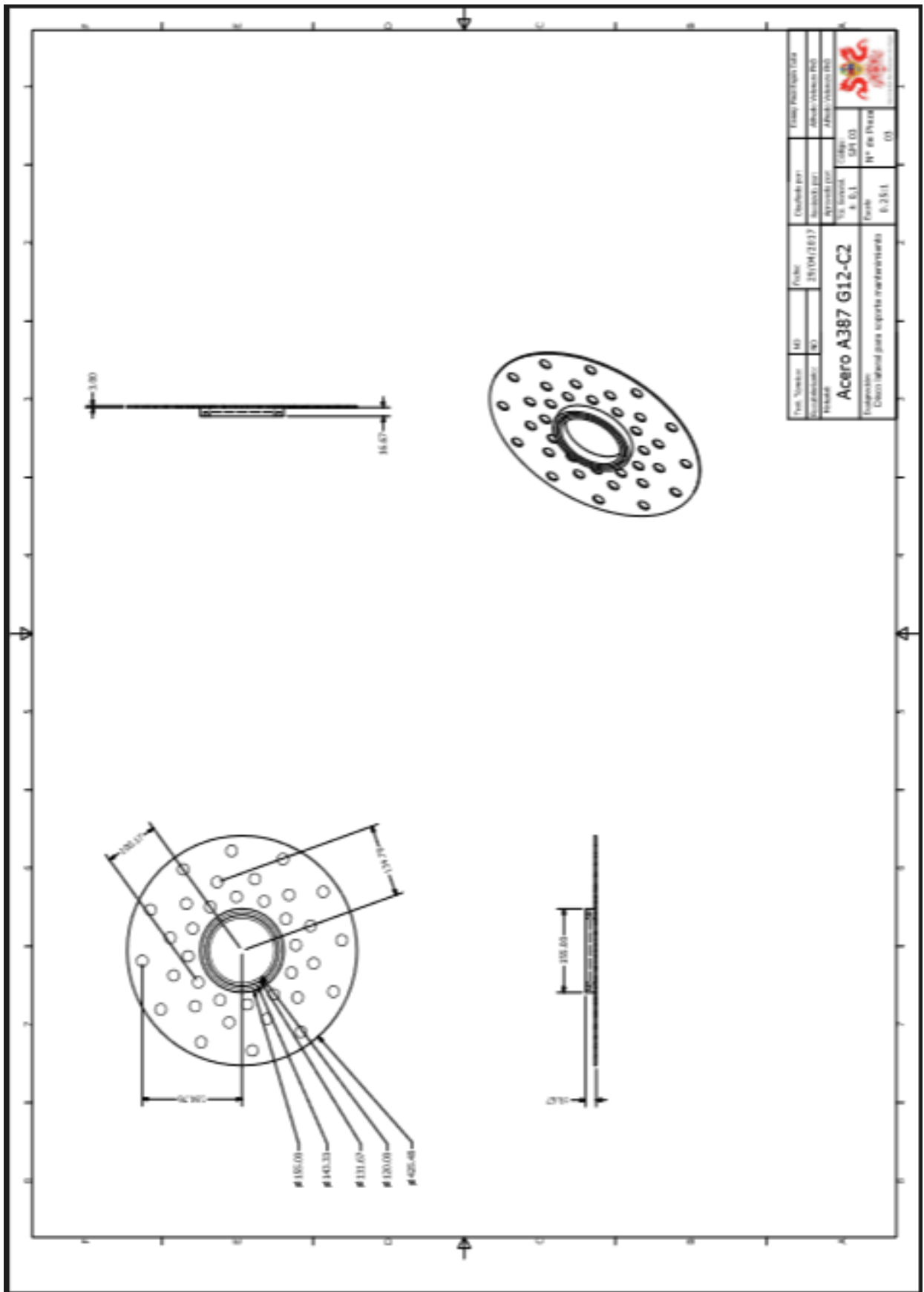




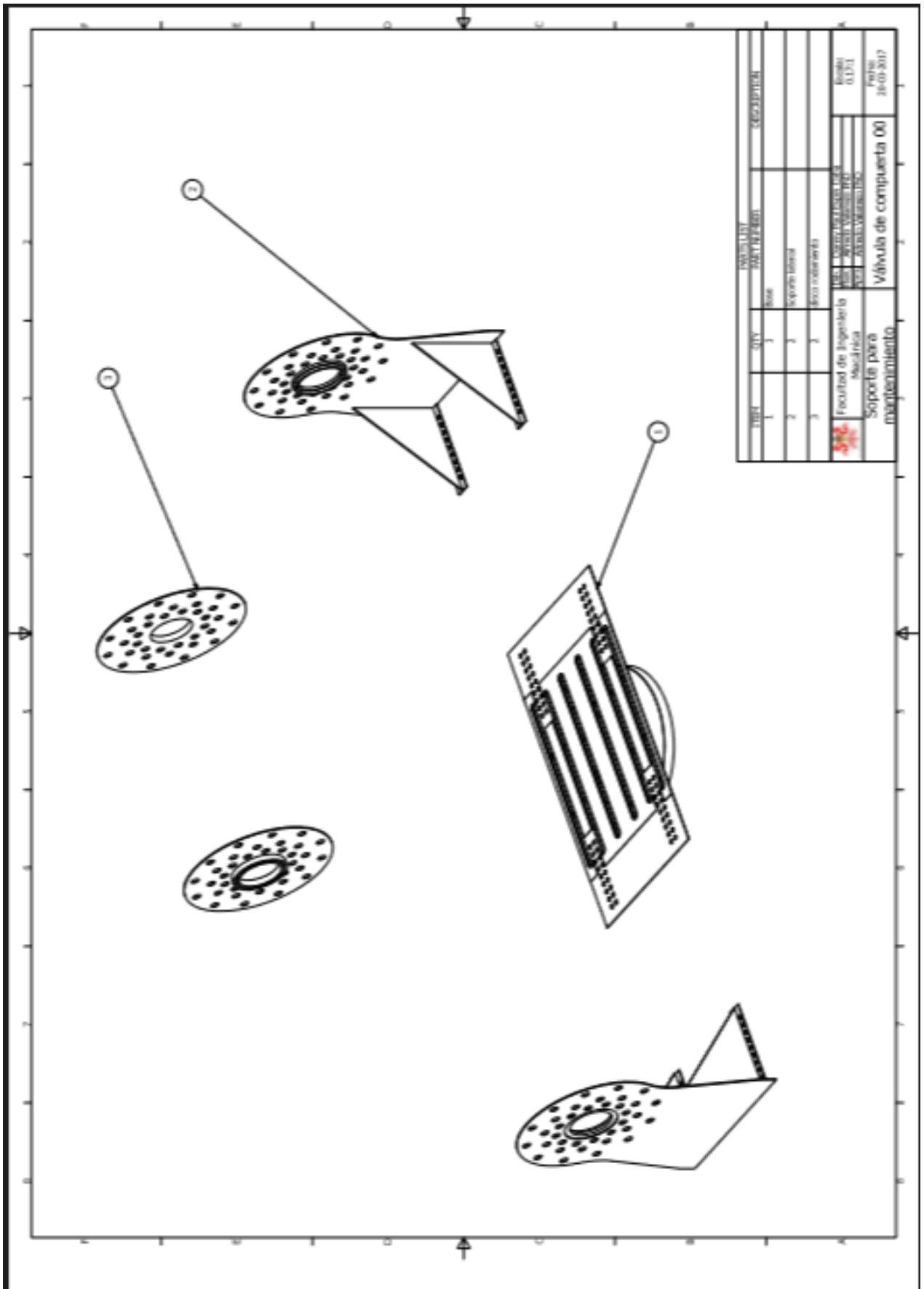
A 15: Plano soporte lateral soporte para mantenimiento de válvulas



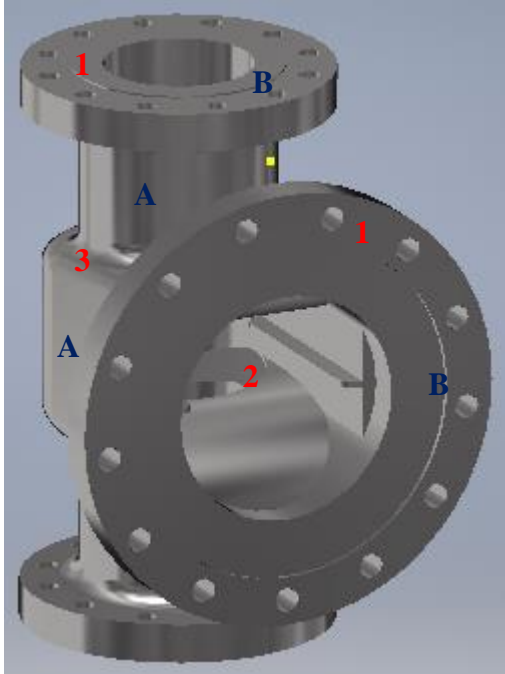
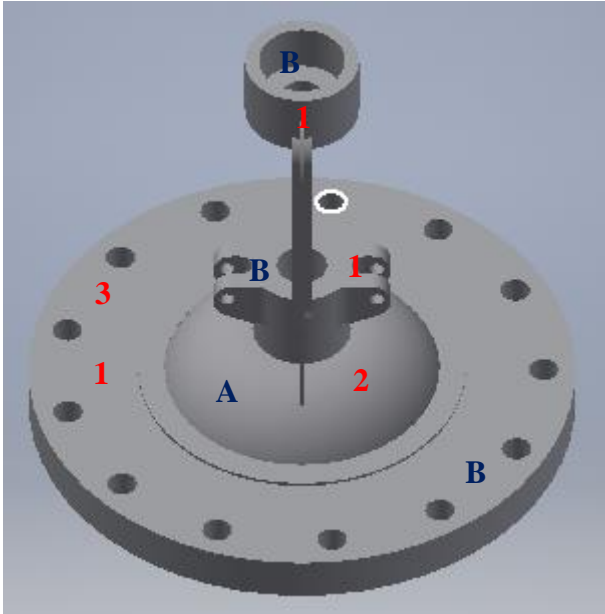
**A 16: Plano Disco lateral soporte para mantenimiento de válvulas**

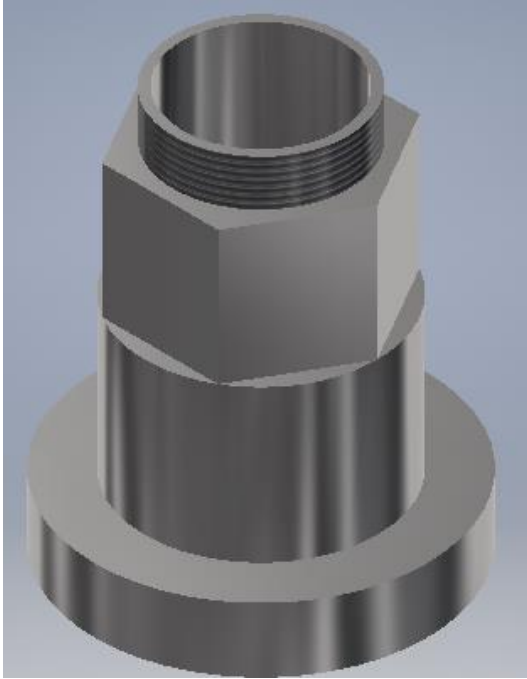
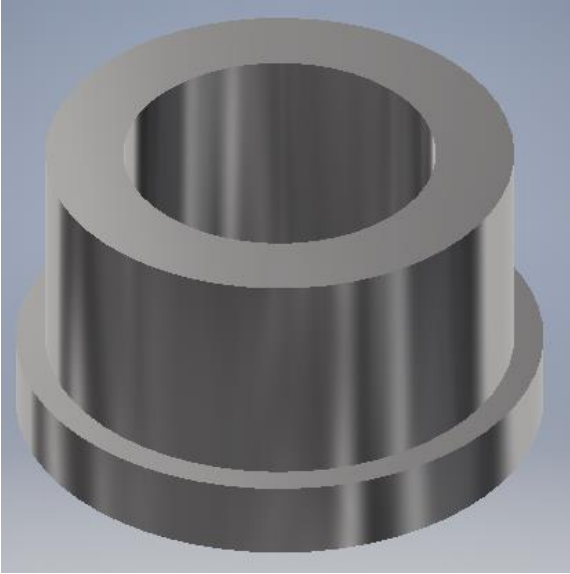


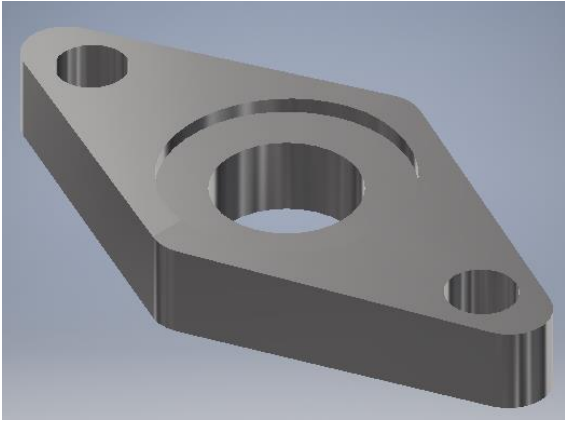
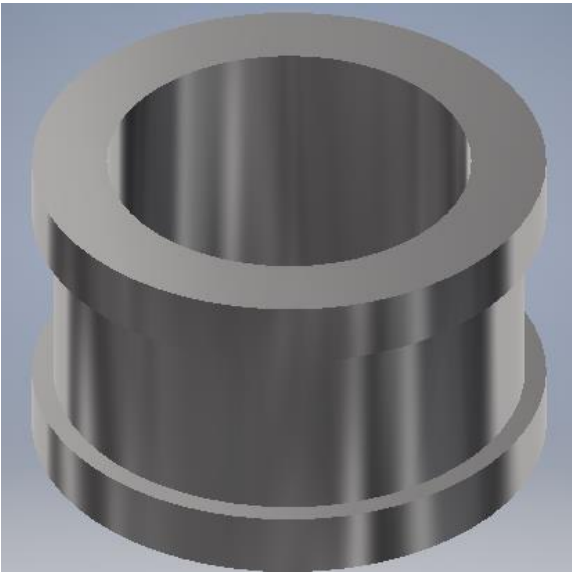
A 17: Plano soporte para mantenimiento de válvulas

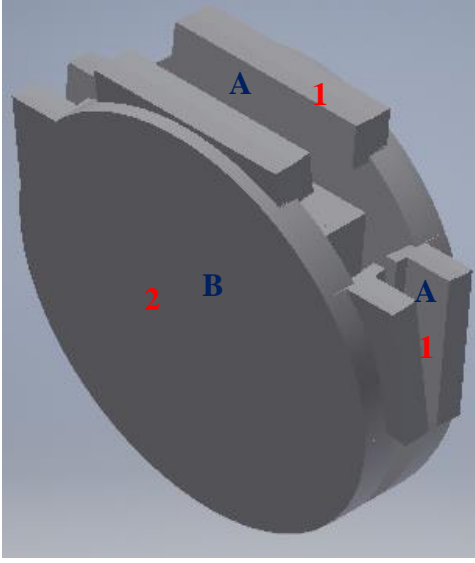



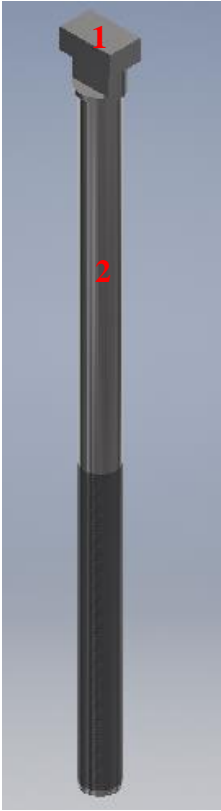
### A 18: Inspección y reparación en válvula de compuerta

Nombre	Pieza	Inspección (A-J)
Carcasa		<p>Tinta penetrante (A,B) Partícula magnética (A) Ultra sonido (A)</p>
		<p><b>Reparación (1-10)</b></p> <p>Soldadura (1) Lapeado (2) Termoroceado (3) Torno (1) Fresadora (1)</p>
Bonete		<p><b>Inspección (A-J)</b></p> <p>Tinta penetrante (A,B) Partícula magnética (A) Ultra sonido (A)</p>
		<p><b>Reparación (1-10)</b></p> <p>Soldadura (1) Termoroceado (2) Torno (3) Fresadora (3)</p>

Tapa bonete		<b>Inspección (A-J)</b>
		Tinta penetrante Inspección visual
		<b>Reparación (1-10)</b>  Soldadura
Asiento bonete		<b>Inspección (A-J)</b>
		Tinta penetrante Inspección visual
		<b>Reparación (1-10)</b>  Soldadura
Tapa estopero		<b>Inspección (A-J)</b>
		Tinta penetrante

		Inspección visual
Asiento estopero		<b>Inspección (A-J)</b>  Tinta penetrante Inspección visual
Disco cuña		<b>Reparación (1-10)</b>  Soldadura Termoroceado Fresadora
		<b>Reparación (1-10)</b>  Soldadura
		<b>Inspección (A-J)</b>  Tinta penetrante (A,B) Partícula magnética (B) Ultra sonido (B)

		<p><b>Reparación (1-10)</b></p> <p>Soldadura (1) Lapeado (2) Termoroceado (2)</p>
Perno estopero		<p><b>Inspección (A-J)</b></p> <p>Inspección visual</p> <p><b>Reparación (1-10)</b></p> <p>Torno</p>
Vástago		<p><b>Inspección (A-J)</b></p> <p>Tinta penetrante Inspección visual</p>

<b>Reparación (1-10)</b>		
		Soldadura (1) Termoroceado (2) Torno (2)