

UNIVERSIDAD SAN FRANCISCO DE QUITO USFQ

Colegio de Ciencias e Ingeniería

Elaboración de Guías de Ensayo Para Hormigón Fresco En Laboratorio

Proyecto Técnico

DAVID GONZÁLEZ RODRÍGUEZ

Ingeniería Civil

Trabajo de titulación presentado como requisito
para la obtención del título de
INGENIERO CIVIL

Quito, 19 de Mayo del 2017

UNIVERSIDAD SAN FRANCISCO DE QUITO USFQ
COLEGIO DE CIENCIAS E INGENIERIA

**HOJA DE CALIFICACIÓN
DE TRABAJO DE TITULACIÓN**

Elaboración de Guías de Ensayo Para Hormigón Fresco En Laboratorio

DAVID GONZÁLEZ RODRÍGUEZ

Calificación:

xxx

Nombre del profesor, Título académico

Juan José Recalde Rosero, Ph.D

Firma del profesor

Quito, 19 de Mayo de 2017

Derechos de Autor

Por medio del presente documento certifico que he leído todas las Políticas y Manuales de la Universidad San Francisco de Quito USFQ, incluyendo la Política de Propiedad Intelectual USFQ, y estoy de acuerdo con su contenido, por lo que los derechos de propiedad intelectual del presente trabajo quedan sujetos a lo dispuesto en esas Políticas.

Asimismo, autorizo a la USFQ para que realice la digitalización y publicación de este trabajo en el repositorio virtual, de conformidad a lo dispuesto en el Art. 144 de la Ley Orgánica de Educación Superior.

Firma del estudiante: _____

Nombres y apellidos: David Marcelo González Rodríguez

Código: 00108653

Cédula de Identidad: 1103957153

Lugar y fecha: Quito, 19 de Mayo de 2017

RESUMEN

Los procesos constructivos en el Ecuador se han reforzado con el mejoramiento continuo de las normas de construcción y la adecuada especificación de ensayos por parte del diseñador para el control de calidad de los materiales. El presente trabajo representa un aporte para la industria del hormigón, el cual consiste en la grabación de videos y la elaboración de guías de los principales ensayos que se pueden realizar con hormigón fresco. Tras la revisión de las normas ASTM, INEN y la Norma Ecuatoriana de la Construcción, se realizó diez videos de ensayos de laboratorio con hormigón fresco, así como la revisión del material existente dentro del país para su realización. Para hormigón convencional se realizó videos de los ensayos de Asentamiento, Contenido de Aire Método Presión, Contenido de Aire Método Volumétrico, Densidad (Peso Unitario), Temperatura, Probetas y Madurez. Para hormigón autocompactante se elaboró los ensayos de L Box y J Ring. Y con hormigón de bajo revenimiento se realizó el Ensayo tipo Vebe. En particular se encuentra que el material existente no se encuentra actualizado con las normas actuales o no esta en castellano. Los diez videos y sus guías para ensayos de laboratorio en hormigón fresco realizados comprenden un material de capacitación para ingenieros, técnicos de laboratorio, técnicos de campo y estudiantes de ingeniería.

PALABRAS CLAVE: VIDEO, ENSAYOS, NORMAS, HORMIGÓN, ASENTAMIENTO
CONTENIDO DE AIRE, DENSIDAD(PESO UNITARIO), TEMPERATURA, PROBETAS
DE HORMIGÓN, L-BOX, J-RING, ENSAYO TIPO VEBE, MADUREZ.

ABSTRACT

The construction processes in Ecuador have been strengthened with the continuous improvement of the construction standards and the adequate specification of tests by the designer for the quality control of the materials. The present work represents a contribution for the concrete industry, which consists in the recording of videos and the elaboration of guides of the main tests that can be carried out with fresh concrete. After reviewing ASTM, INEN and the Ecuadorian Construction Standard, ten videos of laboratory tests were carried out with fresh concrete, as well as a review of the existing material within the country for its realization. For conventional concrete, videos of Slump, Air Content Method Pressure, Air Content Volumetric Method, Density (Unit Weight), Temperature, Test Specimens and Maturity were performed. For the self-compacting concrete, the L Box and J Ring tests were developed. And with roller compacted concrete, the Vebe Test was performed. In particular it is found that the existing material is not updated with current standards or is not in Spanish. The ten videos and their guides for laboratory tests on fresh concrete made, comprise training material for engineers, laboratory technicians, field technicians and engineering students.

KEY WORDS: VIDEO, TESTS, STANDARDS, CONCRETE, SLUMP, AIR CONTENT, DENSITY (UNIT WEIGHT), TEMPERATURE, CONCRETE SPECIMENS, L-BOX, J-RING, VEBE TEST, MATURITY.

TABLA DE CONTENIDO

Capítulo 1: Introducción.....	10
1.1 Antecedentes.....	10
1.2 Justificación.....	11
1.3 Objetivos.....	13
1.5 Actividades a Realizarse.....	13
Capítulo 2: Desarrollo del Tema	14
2.1 Revisión De Normas Existentes.	14
2.2 Revisión de Recursos existentes.....	15
2.3 Metodología, Filmación y Edición.....	20
2.3.1 Metodología.....	20
2.3.2 Filmación.....	21
2.3.3 Edición.....	23
2.4 Ensayos y Mezclado	24
2.4.1 Ensayo de Asentamiento.....	24
2.4.2 Contenido de Aire- Método de Presión.....	26
2.4.3 Contenido de Aire- Método Volumétrico.....	28
2.4.4 Ensayo de Temperatura.....	31
2.4.5 Densidad (Peso Unitario).....	33
2.4.6 Realización de Probetas en Laboratorio.....	35
2.4.7 Ensayo del L-Box.....	37
2.4.8 Ensayo J-Ring.....	39
2.4.9 Método de Ensayo Vebe	¡Error! Marcador no definido.
2.4.10 Madurez.....	45
2.5 Set de videos de Ensayo	47
2.6 Guías de Ensayo y Formulario.....	47
Capítulo 3. Conclusiones	48
3.1 Conclusiones.....	48
3.2 Recomendaciones	49
3.2 Referencias	49
3.3 Anexo A: Normas ASTM.....	52
3.4 Anexo B: Formularios o Reportes de Ensayo.....	53
3.5 Anexo C: Videos.....	54

ÍNDICE DE TABLAS

Tabla 1 Normas para Ensayos Realizados	14
Tabla 2 Fuentes Ensayo de Asentamiento.	15
Tabla 3 Fuentes Contenido de Aire- Método de Presión.....	16
Tabla 4 Fuentes Contenido de Aire- Volumétrico	16
Tabla 5 Fuentes Ensayo de Temperatura	17
Tabla 6 Fuentes Peso Unitario	17
Tabla 7 Fuentes: Probetas de Hormigón	18
Tabla 8 Fuentes L-Box.....	19
Tabla 9 Fuentes: Ensayo J-Ring	19
Tabla 10 Fuentes Método de Ensayo Vebe.....	20
Tabla 11 Fuente: Madurez	20
Tabla 12 Dosificación para Ensayos con Hormigón convencional.	21
Tabla 13 Dosificación Hormigón Autocompactante	22
Tabla 14 Dosificación para Hormigón de Bajo Asentamiento o Compactado con Rodillo. ...	22

ÍNDICE DE FIGURAS

Figura 1 Impresión de pantalla del software IMOVIE para edición de videos	23
Figura 2 Cono de Abrams ;Ensayo de Asentamiento	25
Figura 3 Aparato Ensayo de Contenido de Aire- Método Presión	27
Figura 4 Aparato de Presión de aire- Método Volumétrico.....	29
Figura 5 Termómetro De Metal Para Hormigón.....	32
Figura 6 Aparato Para Ensayo L-Box.....	38
Figura 7 Aparato J-Ring.....	40
Figura 8 Aparato Ensayo tipo Vebe.....	43
Figura 9 Dispositivo de Madurez y 15 cilindros.....	46

Capítulo 1: Introducción.

1.1 Antecedentes.

De acuerdo con el Instituto Nacional de Estadística y Censos, se establece que se han emitido en el Ecuador cerca de 27,000 permisos de construcción en el año 2016 ya sea de viviendas o de cualquier tipo de edificaciones (INEC, 2016). El hormigón es el material estructural de amplio uso en el Ecuador A pesar de la normativa y de la estricta Norma Ecuatoriana de la Construcción (NEC), aún así existen falencias en la calidad de los hormigones que se usan en las construcciones en el Ecuador.

La American Concrete Institute (ACI) realiza programas de capacitación para técnicos llamada ACI Technician Grade 1, preparación que tiene en cuenta los principales ensayos de hormigón en campo; Asentamiento, Contenido de Aire – Método Presión, Contenido de Aire Método Volumétrico, Temperatura y Densidad, muestreo, y elaboración de probetas de ensayos. Sin embargo, los ensayos realizados en laboratorio tienen una valoración importante en la construcción en el Ecuador. Ya que son un requerimiento de control de calidad especificados en los proyectos. De ahí su importancia de la correcta ejecución de los mismos.

Ante esta realidad es importante que el constructor así como técnicos y estudiantes sepan la correcta ejecución de los ensayos requeridos. Los ensayos de hormigón fresco definen las características del material previo a su vertido. A través éstos se realiza el control de calidad del material y obtener datos sobre la sanidad de la mezcla en cuanto a trabajabilidad, consistencia y densidad , que permiten aceptar o rechazar el material.

En el Ecuador, existen videos que fueran realizados para la certificación ACI Técnico de Campo Grado 1, las cuales consisten en ensayos de asentamiento, porcentaje aire-presión, porcentaje de aire-volumétrico, temperatura, peso unitario, muestreo, fabricación de probetas (UTPL, 2011). Así mismo existen varias guías realizadas por las instituciones vinculadas con

la construcción como las proporcionadas por el Instituto Ecuatoriano del Cemento y el Hormigón (INECYC, 2016). Este material audiovisual está enfocado en la práctica en campo con hormigón convencional, mas no para laboratorio ni para hormigones no convencionales.

No obstante, es necesario la actualización del material didáctico, por ello este trabajo considera los ensayos ya expuestos en el internet y añade la realización de cuatro ensayos mas de los cuales tres son hechos con diferentes hormigones que son usados a diario en la construcción.

1.2 Justificación.

El hormigón al ser un material de constante uso en la construcción de infraestructura, requiere de un control adecuado sobre el estado y la calidad del mismo que se esta utilizando en las obras que se realizan. Los ensayos realizados en hormigón fresco, deben tener un procedimiento muy estricto en la manera de ser realizados, ya que si no se hace de acuerdo a la norma los resultados pueden variar e inclusive desaprovechar hormigón que puede estar en buena condición. La correcta ejecución de los ensayos en hormigón fresco por parte del técnico responsable es indispensable para tener una seguridad de la calidad del material. Para ensayos en hormigón convencional existen las normas NTE, INEN correspondientes, sin embargo algunas normas internacionales puede que no tengan aún su equivalente en e Ecuador. Normas como las ASTM y otras internacionales no son de accesibilidad pública, y al estar en idiomas distintos al castellano, resultan difíciles de interpretar para el técnico de campo o laboratorio (que no necesariamente tienen título universitario ni manejan idiomas distintos al castellano).

El contar con material audiovisual y guías de ensayo en hormigón fresco, permite a los técnicos ver como se ejecuta el ensayo para complementar la interpretación de la norma. Este material es necesario que esté actualizado, que este en castellano y que sea de fácil comprensión. Esto permitirá al ingeniero, técnicos de campo, inspectores, laboratoristas y

estudiantes, capacitarse para ejecutar bien su labor y que la calidad de las obras construidas sea la adecuada.

En el presente trabajo se escogieron ensayos en hormigón fresco en laboratorio. A continuación se presentan los diez ensayos seleccionados, y la importancia de cada uno de ellos:

- *Asentamiento*: Mide hundimiento y plasticidad del hormigón para una adecuada trabajabilidad.
- *Contenido de Aire- Presión*: Mide el contenido de aire en el hormigón.
- *Contenido de Aire- Volumétrico*: Mide el contenido de aire en el mortero, se usa específicamente para hormigones de agregado ligero.
- *Temperatura*: Mide la temperatura del hormigón fresco .
- *Mezclado en Laboratorio y Elaboración de Probetas*: Detalla el proceso para la realización de probetas y de mezclas de hormigón en laboratorio. Y la fabricación de hormigón.
- *Densidad*: Permite comprobar la densidad del hormigón y es un indicador de una adecuada dosificación de la mezcla.
- *L-Box*: Mide la habilidad de paso del hormigón auto-compactante.
- *J-Ring*: Determina la habilidad de paso del hormigón auto-compactante.
- *Método de Ensayo Vebe*: sirve para determinar la consistencia y densidad del hormigón de bajo asentamiento.
- *Madurez*: sirve para realizar una relación resistencia-temperatura-tiempo sobre la adquisición de resistencia del hormigón en el tiempo a edades tempranas .

Es por estas características que el presente trabajo tiene finalidades importantes para la industria de la construcción. La realización de los videos puede servir de manera didáctica a ingenieros civiles, laboratoristas, técnicos y estudiantes, para tener conocimiento de los

hormigones que van a utilizar. Así mismo las guías y formularios para poder tener en cuenta el proceso a seguir durante los ensayos.

1.3 Objetivos.

El presente trabajo tienen como objetivo general la elaboración de guías didácticas para el control de calidad en el hormigón fresco

Los objetivos específicos del estudio son, realización de guías de ensayo de hormigón en laboratorio a través de videos didácticos y explicativos y elaboración de formularios de cada ensayo realizado.

1.5 Actividades a Realizarse.

A Para alcanzar los objetivos del proyecto se definieron las actividades presentadas a continuación:

1. Lectura y revisión de normas y revisión de material didáctico existentes .
2. Grabación de videos del primer grupo de ensayos: Ensayo de Asentamiento, Probetas, Contenido de Aire, Temperatura y Densidad.
3. Edición del primer grupo de ensayos.
4. Realización de videos del segundo grupo de ensayos: Método De Ensayo Vebe, Madurez, L-Box, J-Ring.
5. Edición de segundo grupo de Ensayos.
6. Elaboración de guías de ensayo y formularios

Capítulo 2: Desarrollo del Tema

2.1 Revision De Normas Existentes.

El alcance del presente proyecto consiste en realizar los videos y guías de ensayo de los diez ensayos en hormigón fresco presentadas en la Tabla 1. En esta Tabla se especifica el nombre del ensayo, la norma utilizada y si existe o no un equivalente en la norma Técnica Ecuatoriana (INEN). Así también en le Anexo A se presentan las normas utilizadas.

Tabla 1 Normas para Ensayos Realizados

ENSAYO	NORMA	INEN
ENSAYO DE ASENTAMIENTO	ASTM C143-14	NTE INEN 1548 16
CONTENIDO DE AIRE- MÉTODO PRESIÓN	ASTM C231-14	NTE INEN 3122 16
CONTENIDO DE AIRE- MÉTODO VOLUMÉTRICO	ASTM C173-14	NTE INEN 3124-16
TEMPERATURA	ASTM C1064-14	NTE INEN 1855-15
DENSIDAD (PESO UNITARIO)	ASTM C138-14	NTE INEN 1579 16
RELIZACIÓN DE PROBETAS EN LABORATORIO	ASTM C192-14	NTE INEN 1763-16
L-BOX	BSEN 12350-10	N/A
J-RING	ASTM C1621-14	N/A
MÉTODO DE ENSAYO VEBE	ASTM C1170-14	NTE INEN 3069-16
MADUREZ	ASTM C1074-14	NTE INEN 3124 16

2.2 Revisión de Recursos existentes.

Como parte de la investigación de este trabajo de titulación se revisó todos los recursos de videos existentes en el Internet. En la Tabla 2 se presentan los recursos para el Ensayo de Asentamiento, en la Tabla 3 los de Contenido de Aire- Método Presión, en la Tabla 4 los de Contenido de Aire –Método Volumétrico, en la Tabla 5 los de Ensayo de Temperatura, en la Tabla 6 de Densidad(Peso Unitario), en la Tabla 7 los de Probetas de hormigón, en la Tabla 8 los de Ensayo L-Box, en la Tabla 9 los de Ensayo con J-Ring, en la Tabla 9 los de Método de Ensayo Vebe y en la Tabla 10 los de Madurez.

Ensayo de Asentamiento.

Tabla 2 Fuentes Ensayo de Asentamiento.

Fuente	Año	URL
Universidad Técnica Particular de Loja	2009	https://www.youtube.com/watch?v=EhMO4Da8j9g
Inecyc	2011	http://www.inecyc.org.ec/biblioteca/notas-tecnicas/
Italcementi	2014	https://www.youtube.com/watch?v=lwZf217v5XA&index=5&list=PLIC6I-n_EaEYKHewiY1bnuQIFsb6LVNCz

Contenido de Aire- Método Presión

Tabla 3 Fuentes Contenido de Aire- Método de Presión

Fuente	Año	URL
Universidad Técnica Particular de Loja	2009	https://www.youtube.com/watch?v=UMnX2vAjB1k
Inecyc	2011	http://www.inecyc.org.ec/biblioteca/notas-tecnicas/
Italcementi	2014	https://www.youtube.com/watch?v=lwZf217v5XA&index=5&list=PLIC6I-n_EaEYKHewiY1bnuQIFsb6LVNCz

Contenido de Aire- Método Volumétrico

Tabla 4 Fuentes Contenido de Aire- Volumétrico

Fuente	Año	URL
Universidad Técnica Particular de Loja	2009	https://www.youtube.com/watch?v=MVGh50DBB3o&t=4s
Inecyc	2011	http://www.inecyc.org.ec/biblioteca/notas-tecnicas/
Italcementi	2014	https://www.youtube.com/watch?v=9Avflvp4e1I&index=2&list=PLIC6I-

		n_EaEYKHewiY1bnuQIFs b6LVNCz
--	--	---

Ensayo de Temperatura

Tabla 5 Fuentes Ensayo de Temperatura

Fuente	Año	URL
Universidad Técnica Particular de Loja	2009	https://www.youtube.com/watch?v=MVGh50DBB3o&t=4s
Inecyc	2011	http://www.inecyc.org.ec/biblioteca/notas-tecnicas/
Italcementi	2014	https://www.youtube.com/watch?v=UrhPOj4pqmw&index=4&list=PLIC6In_EaEYKHewiY1bnuQIFs_b6LVNCz

Peso Unitario

Tabla 6 Fuentes Peso Unitario

Fuente	Año	URL
Universidad Técnica Particular de Loja	2009	https://www.youtube.com/watch?v=2aY94AEvKqw

Inecyc	2011	http://www.inecyc.org.ec/biblioteca/notas-tecnicas/
Italcementi	2014	https://www.youtube.com/watch?v=2o9QFeDoIJU&list=PLIC6I-n_EaEYKHewiY1bnuQIFs_b6LVNCz&index=3

Probetas de hormigón

Tabla 7 Fuentes: Probetas de Hormigón

Fuente	Año	URL
Universidad Técnica Particular de Loja	2009	https://www.youtube.com/watch?v=2aY94AEvKqw
Inecyc	2011	http://www.inecyc.org.ec/biblioteca/notas-tecnicas/
Italcementi	2014	https://www.youtube.com/watch?v=2o9QFeDoIJU&list=PLIC6I-n_EaEYKHewiY1bnuQIFs_b6LVNCz&index=3

L- Box

Tabla 8 Fuentes L-Box

Fuente	Año	URL
Virual Lab	2014	https://www.youtube.com/watch?v=HZbQHy754_c
Independiente,	2014	https://www.youtube.com/watch?v=w-tsGQBNKI8

J-Ring

Tabla 9 Fuentes: Ensayo J-Ring

Fuente	Año	URL
Gibson Company	2016	https://www.youtube.com/watch?v=jmT1Lccci7U
University of Illinois	2013	https://www.youtube.com/watch?v=QnYaFsJ2ous
University of Illinois	2013	https://www.youtube.com/watch?v=QnYaFsJ2ous

Método de Ensayo Vebe

Tabla 10 Fuentes Método de Ensayo Vebe.

Fuente	Año	URL
Thomas Wilson	2014	https://www.youtube.com/watch?v=xPbd50I68OU
Sachug Concrete	2011	https://www.youtube.com/watch?v=8n2wpCwYtq4&t=7s

Madurez

Tabla 11 Fuente: Madurez

Fuente	Año	URL
Concrete Maturity	2013	https://www.youtube.com/watch?v=kdZbyzRooBU .

2.3 Metodología, Filmación y Edición.

2.3.1 Metodología.

Se planificó que para la ejecución del presente proyecto se realice en dos entregas de los videos, la primera con los seis primeros ensayos y la segunda con los últimos cuatro. Cada una de estas entregas se desarrollaba en 4 etapas; Práctica, Filmación, Edición, Revisión.

En la primera etapa se elaboró una práctica de los ensayos realizados sin filmación pero con la mezcla original, días después se realizó un set de grabación para poder realizar la filmación de los videos. En la tercera etapa se utilizó un software de edición el cual nos permitía reunir

las imágenes. En la última etapa se realizó la revisión de las grabaciones aún sin audio final pues por motivos de edición no se colocó el mismo. El audio se colocó en una revisión final en conjunto con todos los videos los cuales ya se encontraban listos sin ninguna observación en la ejecución de los ensayos. Se elaboró también la guía de ensayos y los formularios para la didáctica una vez que terminó la edición de los videos en conjunto con la revisión. Se repitió el procedimiento para ambas entregas realizadas.

2.3.2 Filmación.

Se utilizó como set de filmación el Laboratorio de hormigones de la Universidad San Francisco de Quito, De igual manera se utilizó como equipo de filmación una cámara marca Nikon modelo D7100 la cual consta de 18 Megapíxeles y filmado en alta definición. La resolución que se utilizó en un principio fue de 720 líneas activas de 18 megapíxeles en HD. Pero por el tamaño de los archivos se decidió optar por una resolución de pantalla más básica pero de buena calidad que es la de 540 líneas activas en 18 megapíxeles.

Al tener varios tipos de mezcla de hormigón se decidió realizar los ensayos en diferentes días de filmación de acuerdo como se realizaban las mezclas. Primero se realizaron los ensayos de asentamiento, temperatura, contenido de aire-presión, contenido de aire-volumétrico, peso unitario y probetas de hormigón. Estos ensayos son realizados con hormigón convencional para lo cual se utilizó la dosificación presentada en la Tabla 12.

Tabla 12 Dosificación para Ensayos con Hormigón convencional.

Material	Cantidad (gr)	(Kg/m³)
Cemento(Holcim tipo GU)	15000	494,9
Agua	7260	239,55
Árido Grueso (19 mm)	15600	535,34

Árido fina	23400	803,01
-------------------	-------	--------

Los ensayos restantes en hicieron en 2 etapas de filmación la primera se realizo con hormigón autocompactante y la segunda con hormigón de bajo revenimiento (compactado con rodillo). Los ensayos del L-Box y L- Box, para hormigón autocompactante se realizarón con la dosificación mostrata en la Tabla 13.

Tabla 13 Dosificación Hormigón Autocompactante

Material	Cantidad(gr)	(Kg/m3)
Cemento (Holcim tipo GU)	9000	502,54
Agua	4135	136,43
Fly Ash	500	16,46
Árido Grueso (19 mm)	6600	226,49
Árido Fino	15400	528,47

El ultimo ensayo en realizarse fue el método de ensayo vebe , pues se requiere una mezcla de bajo asentamiento, como el usado para el hormigón compactado con rodillo (HCR o RCC (por sus siglas en inglés)). La dosificación utilizada para el HCR se presenta en la Tabla 14.

Tabla 14 Dosificación para Hormigón de Bajo Asentamiento o Compactado con Rodillo.

Material	Cantidad(gr)	(Kg/m3)
Cemento (Holcim tipo Gu)	8500	474,62
Agua	2176	71,79
Piedra 57	12155	417,11
Árido fino	6545	224,59

2.3.3 Edición.

Para la edición de los videos se utilizó el software que funciona en un computador marca APPLE el cual se llama IMOVIE con versión de software 10.1.5. El proceso de edición fue una de las actividades a realizarse pues determina no solamente la calidad del video a producir si no efectos, traslaciones, y títulos que son parte de la edición.

La edición se realizo conforme avanzaron las entregas del proyecto y se realizó una edición final para el montaje del audio. En la Figura 1 se presenta una representación del funcionamiento del software utilizado.

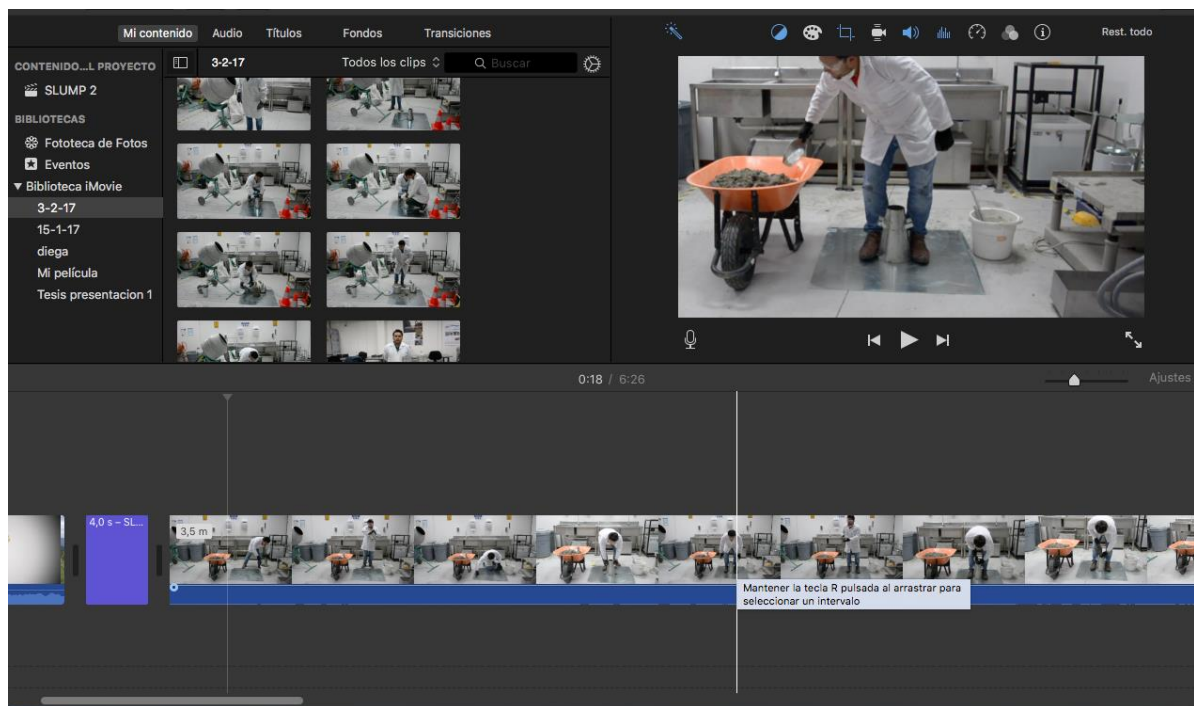


Figura 1 Impresión de pantalla del software IMOVIE para edición de videos

2.4 Ensayos y Mezclado

A Continuación se presenta un resumen de la realización de cada ensayo.

2.4.1 Ensayo de Asentamiento.

Este ensayo cubre la determinación del asentamiento del hormigón en el campo y en el laboratorio. Este ensayo se basa en la norma ASTM C143. Permite determinar el asentamiento y la plasticidad del hormigón. Inicialmente fue una técnica para monitorear la consistencia, en especial en el laboratorio ya que el asentamiento esta ligado hacia el contenido de agua existente en el hormigón. Este ensayo es únicamente aplicable a hormigón plástico teniendo agregado grueso hasta 37.5 mm o 1.5 pulg en tamaño, si se utiliza agregado mas grueso se lo remueve de la mezcla de acuerdo al procedimiento para agregado mas grande detallado en la norma. Este ensayo no es considerado aplicable para hormigón no plástico y no cohesivo.

2.4.1.1 Molde.

El molde a usar debe ser un espécimen de metal o plástico que no sea agredido por el hormigón. Debe de ser lo suficientemente rígido para mantener las dimensiones especificadas durante uso. Deben de tener un grosor no menor a 1.5 mm o (0,060 in). Moldes de plástico deben de ser ABS o un equivalente con un grosor mínimo de 3 mm. El molde debe de tener un forma de un cono con una base de 200 mm en la parte inferior y 100 mm en la parte superior. Debe de ser construido sin muestra de costura de fundido y además debe de tener una superficie suave por dentro. Como instrumento de medida se utiliza una regla de metal semi-rígida con incrementos de 5 mm o mas pequeño, también se necesita una pala o cuchara para que quepa perfectamente dentro del diámetro del cono así no se desperdicia o se riega alrededor del cono. En la figura 2 se presenta una ilustración de cono en conjunto con sus dimensiones.

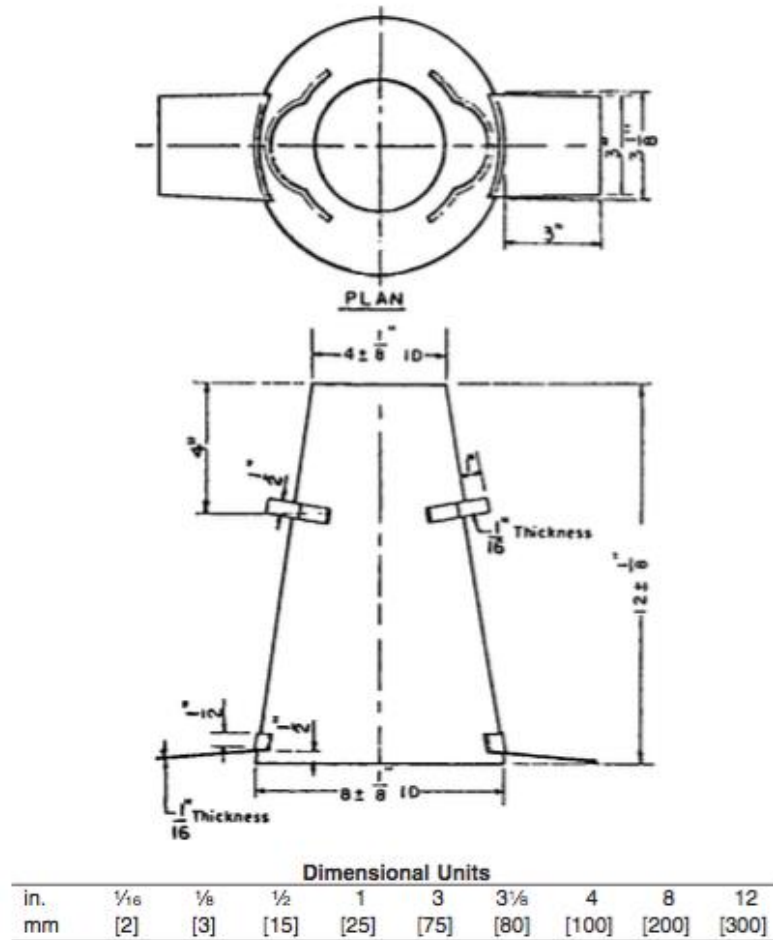


Figura 2 Cono de Abrams ;Ensayo de Asentamiento [Fuente: ASTM C143-14]

2.4.1.2 Procedimiento.

1. Poner el molde en un lugar rígido, nivelado húmedo y no absorbente, libre de vibraciones que pueda contener todo el asentamiento del concreto.
2. Inmediatamente proceda a humedecer el molde antes de colocarlo sobre la base.
3. Llenar el molde a través de 3 capas, cada una aproximadamente de un tercio del volumen total del molde.
4. Distribuir con la pala o accesorio usado para insertar el concreto en el molde de manera equitativa.

5. Cada una de las capas deber ser varillada 25 veces en diferentes lados uniformemente con la varilla de 1 in (25mm).
6. Una vez lleno el molde de concreto se enrasa la cara.
7. Se limpia los alrededores del molde, aun sosteniéndolo firmemente contra la plataforma.
8. Se levanta el molde con cuidado a una distancia de 300 mm cada 5 s (+_ 2s). Sosteniéndolo firmemente, en forma vertical sin aplicar ningún tipo de momento torsional.
9. Inmediatamente mida el asentamiento, determinado la diferencia de la distancia vertical entre el tope del molde y el tope del desplazamiento original de la muestra desde el centro con los instrumentos mencionados.
10. El ensayo debe completarse en alrededor de 2.5 min. Si es que se produce algún tipo de caída de un lado o porción de masa, proceda a repetir el ensayo.

2.4.2 Contenido de Aire- Método de Presión.

Este ensayo es basado en la norma ASTM C231. Este método de ensayo cubre la determinación de contenido de aire de hormigón recién mezclado, cualquier aire que pueda existir dentro de la pasta de cemento. Este ensayo se aplica con hormigón hecho con agregado relativamente denso.

2.4.2.1 Aparatos.

El aparato que se utiliza para este ensayo es el que la norma denomina como Tipo B. El principio operativo de este medidor consiste en igualar un volumen conocido de aire a una presión conocida en una cámara de aire sellada con el volumen desconocido de aire en la

muestra de hormigón, calibrándose el dial en el manómetro en términos de porcentaje de aire para el observando la presión en que tiene lugar la igualación. En la figura 3 se presenta una ilustración del aparato a utilizar en este ensayo.

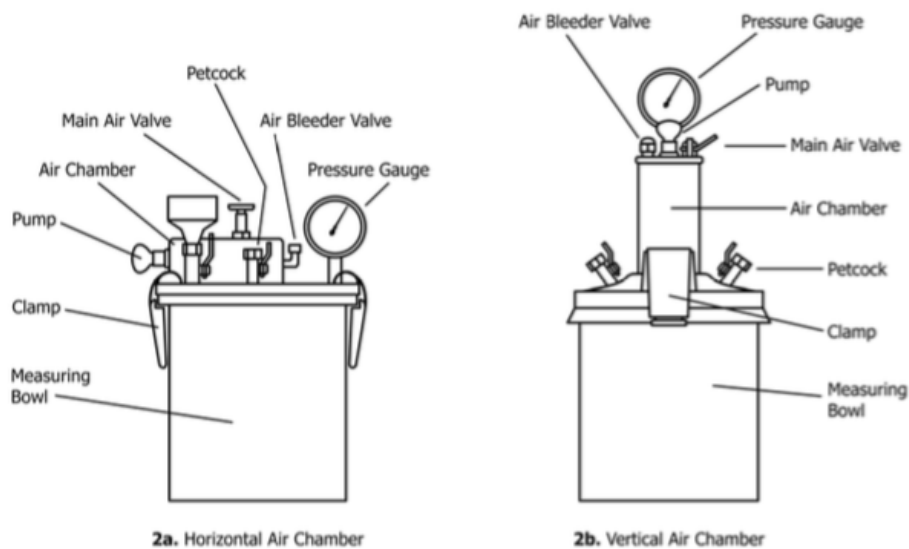


Figura 3 Aparato Ensayo de Contenido de Aire- Método Presión [Fuente: ASTM C231-14]

2.4.2.2 Procedimiento.

- Colocar el molde en una superficie nivelada y firme.
- Remoje la superficie que va a estar en contacto con el hormigón.
- Usando la cuchara de mano, coloque un tercio del volumen en el recipiente.
- Usando la varilla de 1 pulg. varille 25 veces en forma espiral.
- Utilizando el mazo golpee el molde de 10-15 veces.
- Repetir el procedimiento para el segundo y tercero tercios de volumen.
- Una vez finalizado el proceso de llenado, utilizar la regla de terminado sujetar de extremo a extremo colocándola en la mitad del recipiente, en movimiento de zig-zag, retire el hormigón restante de la capa superior.

- Limpiar los extremos del recipiente donde la tapa se vaya asentar y dejar todo firmemente nivelado sin ninguna suciedad.
- Coloque la tapa, y selle con los broches ajustándolos en diagonal. Selle el purgador de aire, que se encuentra en la parte superior de la tapa.
- Una vez completamente sellado, comience el proceso de cebado, el cual consiste en llenar con agua utilizando la bomba manual y meterla por una de las válvulas colocadas en la parte inferior de la tapa.
- Cuando el agua salga por la otra válvula significa que el recipiente está lleno,.
- Se empieza el bombeo de aire con la palanca ubicada en la parte superior de la tapa, hasta que la marca llegue a 0.
- Se cierran las válvulas percock.
- Presione la válvula principal de aire, ubicada en la parte superior, al mismo tiempo golpee con el mazo el recipiente para liberar completamente el aire.
- Dar lectura al resultado expuesto en el medidor de presión, y golpearlo suavemente para comprobar que no tienen variación.

2.4.3 Contenido de Aire- Método Volumétrico.

Este método cubre la determinación del contenido de aire del hormigón recién mezclado. Es basado en la norma ASTM C173. Mide el porcentaje de aire en la parte de la fracción del mortero, y no afecta el porcentaje que haya en el agregado.. Este test requiere la cantidad de alcohol Isopropílico especificado en la norma. Debido a la restricción de venta de alcohol isopropílico en el Ecuador para la demostración se utilizó alcohol metílico.

2.3.2.1 Aparato.

El aparato consiste en un recipiente de medida. Debe de estar hecho de un material lo suficientemente rígido y no afectado por el hormigón, debe de tener un diámetro de 1 a 1.25 veces la altura, debe de tener una capacidad de 2L o mas. La parte superior de medición debe de tener una sección transparente con una escala de incremento del 0.5% de incremento. El tapón superior debe de ser de plástico o un material igual con abrasión y resistencia. Así mismo se necesita una jarra con mediciones por litros. En la figura 4 se presenta una ilustración del aparato para realizar este ensayo.

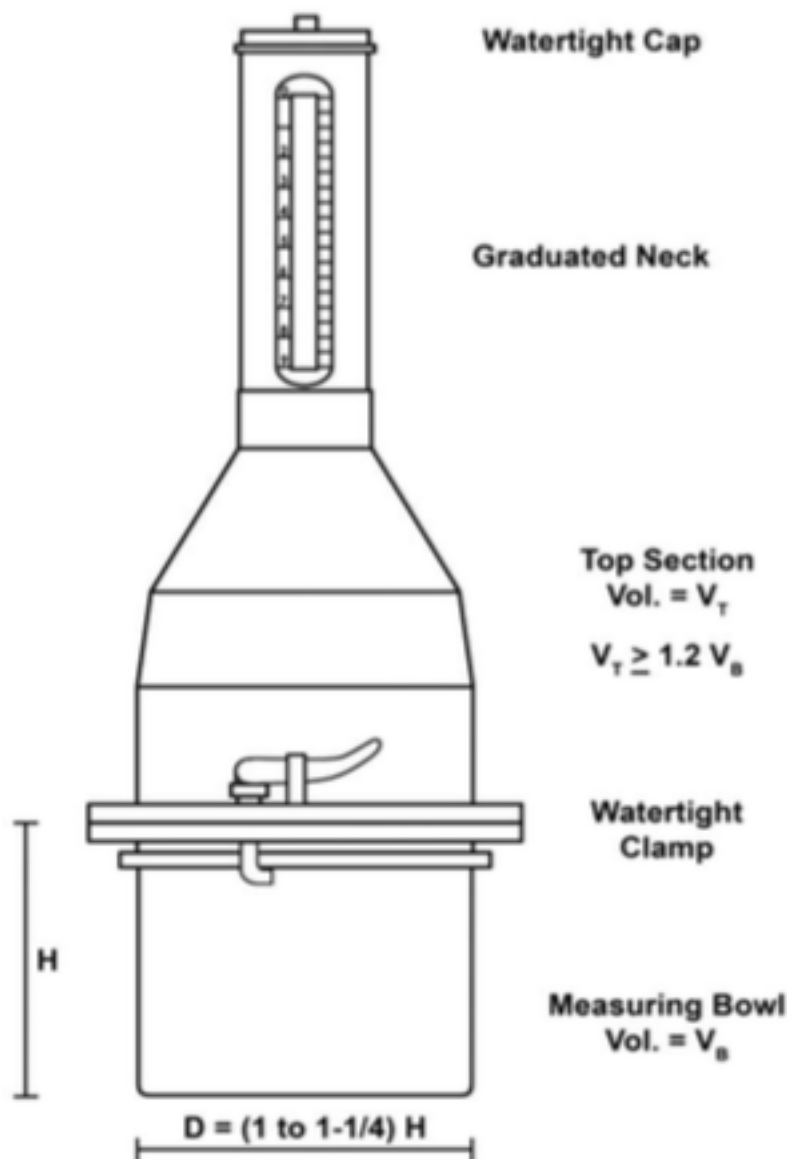


Figura 4 Aparato de Presión de aire- Método Volumétrico. [Fuente: ASTM C173-14]

2.3.2.2 Procedimiento.

- Coloque el recipiente en una superficie limpia , nivelada y rígida.
- Humedezca el recipiente, e inserte la mitad de la capacidad de la parte inferior del recipiente.
- Coloque la mitad del volumen con la cuchara de mano y proceda a varillar con la varilla de 25 in. Varille 25 veces de manera uniforme.
- Golpee con el mazo de 10 a 15 veces.
- Repita el procedimiento para la otra mitad de volumen del recipiente.
- En la capa superior utilice el eje que viene en el dispositivo, colóquela en la mitad del recipiente. Agarrándola con ambas manos, con un movimiento en zig-zag hacia el frente retire el hormigón restante dejando un solo nivel con el recipiente, después hágalo para la parte posterior.
- Limpie los alrededores del filo del recipiente donde se va a asentar la parte superior de recipiente.
- Coloque la parte superior junto con la abrazadera de seguridad.
- Coloque 0,5 L de agua.
- Agregue el Alcohol Isopropilico, de acuerdo a lo indicado a la norma, si el porcentaje de aire obtenido en la prueba de presión es menor al 4% agregue 0,5 L de alcohol.
- Rellene el resto del recipiente con agua hasta llegar al cuello de medida en la medida de 0%. Si es necesario utilice la bomba de mano para llenar con exactitud.
- Selle con el tapón completamente.
- Levantar el aparato, girar completamente con el cuello en dirección al piso, y volver a levantar al hombro, agite por 5 segundos hasta que escuche el agregado bajando.

- Vuelva a posición normal y repita el procedimiento por 45 segundos.
- Después de acabar la agitación, asiente el recipiente en el piso con la mano agarre el cuello desde la base y la mano izquierda en el fondo del recipiente, al borde del mismo . Con la otra mano ruede para adelante y para atrás, cada 20 segundos ruede 1/3 del giro total. Repita el procedimiento por un minuto.
- Una vez acabado destape el tapón y deje reposar y estabilizar la medida, si no cambia mas del 0.25% de volumen en 2 minutos la muestra se considera estable, si cambia repita el procedimiento de agitación.

2.4.4 Ensayo de Temperatura.

Este test cubre la determinación de la temperatura del hormigón fresco. Los valores a utilizar según la norma ASTM C1064, dice que pueden ser en SI o en sistema pulgada- libra, sin embargo no contienen ninguna equivalencia entre ellos. La medida de temperatura representa la medida en el tiempo de prueba del hormigón fresco, sin embargo no representa la temperatura del hormigón ya pasado cierta cantidad de tiempo. Puede servir como un instrumento de verificación de conformidad para una temperatura específica requerida en el hormigón. Así también la norma pide considerar que si es que se utiliza agregado grueso que sea mas grande que 75mm(3in), tardara aproximadamente 20 minutos en transferir el calor del agregado hacia la mezcla.

2.4.4.1 Instrumento de Medida.

Existen varios tipos de instrumentos de medida, por ejemplo tenemos los contenedores con sensores especiales para medir temperatura así también la norma nos demuestra que existen termómetros que se insertan en la mezcla. En este test se utilizo un medidor de temperatura, el cual es capaz de medir a través de un sensor metálico insertado en la mezcla. Este dispositivo

es capas de medir el hormigón desde 0 grados hasta 50 grados Celsius. En la Figura 5 se presenta un ejemplo de termómetro para hormigón.



Figura 5 Termómetro De Metal Para Hormigón

2.4.4.2 Verificación de Exactitud de Instrumento de medida.

Existen varios puntos a considerar para que el aparato no pierda su exactitud. Son los siguientes.

- Se debe determinar la exactitud del dispositivo una vez cada año. Se debe verificar comparando las lecturas de referencias del instrumento de dos diferentes temperaturas al menos 15 grados aparte.
- Las verificaciones se debe realizar con un liquido de densidad uniforme como un aceite.

2.4.4.3 Procedimiento.

- Insertar el instrumento de medida de temperatura dentro del hormigón fresco. Es dispositivo debe de estar sumergido al menos 75 mm (3in) dentro de la mezcla.
- Tratar de realizar la mezcla en un ambiente cerrado, donde no exista afectaciones de la temperatura externa, así el contenido de aire no afecta la lectura.
- Dejar el dispositivo por lo menos 2 minutos dentro de la mezcla, con un máximo de hasta 5 minutos.
- Realizar la lectura. Aproximar el resultado 0,5 grados al grado mas cercano.

2.4.5 Densidad (Peso Unitario).

Este ensayo es utilizado para determinar la densidad de la parte esencial de la porción solida, de los agregados., la densidad es una característica general usada para cálculos para el volumen ocupado por el agregado, en varias mezclas conteniendo cemento tipo portland. Basada en la norma ASTM C138.

2.4.5.1 Aparatos.

- *Balanza.* Un dispositivo que determine la masa a la que esta siendo medida, con una precisión de 0,05% de la masa usada. En caso de ser necesario la balanza debe de ser equipada con instrumentos para medir bajo el agua.
- *Contenedor.* Podría ser un recipiente o un balde con capacidad máxima de 7 L, si es que la prueba contienen agregado de mayores tamaños se utiliza recipientes de mayores dimensiones. El recipiente debe de ser construido con la razón de que no contenga aire si es que se encuentre sumergido.

2.4.5.2 Procedimiento.

- Obtener el recipiente necesario dicho por la norma, con volumen conocido.
- Obtener la masa del recipiente vacío en la balanza especificada por la norma.

- Verter el hormigón fresco en el recipiente, de acuerdo con la practica ASTM C192.
- Obtener la masa del recipiente cargado obteniendo el peso total.
- Se obtiene la masa del hormigón restando el peso del recipiente al peso total para obtener el peso efectivo de la mezcla, W.
- Se calcula usando la formula de densidad,

$$D = \frac{M_H}{V}$$

- Se comprara el resultado obtenido con l tabla de precisión expuesta en la norma ASTM C1,

Rendimiento (Yield)

- El rendimiento es un volumen especifico del hormigón recién mezclado. Se calcula usando la formula siguiente ;

$$y(m^3) = \frac{M_H}{D}$$

donde M es la masa del hormigón y D la densidad calculada del mismo

- El rendimiento relativo es la relación entre el volumen real de hormigón obtenido y el volumen diseñado para el lote.

$$R_y = \frac{Y}{Y_d}$$

donde Y es el rendimiento calculado y Yd es el rendimiento de diseño.

- También se calcula en contenido de cemento teórico con la siguiente formula.

$$C = C_b/Y.$$

Donde C_b es la masa del cemento en la mezcla y Y es el rendimiento calculado.

2.4.6 Realización de Probetas en Laboratorio.

La norma ASTM C192 explica cómo es el procedimiento para realizar las probetas de laboratorio y demás especímenes dentro del adecuado control de materiales y control de ensayos realizados.

2.4.6.1 Aparatos.

- *Moldes.* Todos los moldes a utilizar deben de ser de acero o cualquier otro material no absorbente, no reactivo al concreto. El molde debe de conformar las dimensiones y tolerancias necesarias para los especímenes necesarios.
- *Moldes Cilíndricos.* Los moldes a utilizar son los especificados en la norma C470. Por otro lado la norma especifica la variación de tamaño de acuerdo a la prueba a realizar.

2.4.6.2 Procedimiento.

2.6.2.1. Proceso para realizar la mezcla de hormigón.

- Previo a empezar la rotación de la mezcladora, agregue el agregado grueso junto con un poco del agua de la mezcla. (si existe algún aditivo o componente especial del hormigón se debe adherir a la mezcla antes de que empiece la rotación).
- Empiece la rotación de la mezcladora dando inicio al mezclado, agregue el árido fino, cemento y el agua restante mientras la mezcladora esta corriendo.
- Una vez que todos los ingredientes están en la mezcladora continúe mezclando por 3 min.

- Pasados los 3 minutos detenga la mezcladora y deje reposar la mezcla por 3 minutos mas, cubrir con una tapa u objeto la entrada de la mezcladora para evitar evaporación.
- Después de la pausa continúe mezclando por 2 min mas y finalice la rotación de la mezcladora.
- Una vez acabada la mezcla realizar los ensayos de Asentamiento, Contenido de Aire Temperatura ,Densidad.

2.6.2.2 Proceso Para Realizar Probetas.

- Ubique los moldes a utilizar lo mas cerca posible del lugar donde va a ser almacenados. El lugar de almacenaje debe ser un lugar libre de vibraciones y disturbio.
- Realice una re mezcla con la pala de mano para evitar segregación.
- Coloque el hormigón en los moldes usando una pala de mano, seleccione directamente del centro de la mezcla para que se considere de la parte esencial de la mezcla.
- Inserte con la cuchara de mano un tercio del volumen del cilindro.
- Proceda a varillar con la varilla de 1 pulg, 25 veces en forma espiral.
- Proceda a dar unos golpes en los costados de 10-15 golpes con mazo de hule si es cilindro de metal y con la mano de 10-15 golpes si es que es de plástico.
- Repetir el procedimiento para los dos últimos tercios de volumen.
- Una ves completado el cilindro se procede a dar el acabado final con la varilla u cualquier otra herramienta de acabado partiendo desde el centro haciendo un movimiento en zig- zag y rodando 1/3 de la varilla hacia delante y después hacia atrás.

2.4.7 Ensayo del L-Box.

El ensayo L-Box es basada en la norma británica BSEN 12350-10. Esta prueba se utiliza para evaluar la capacidad de paso del hormigón autocompactante para fluir a través de las aperturas estrechas incluyendo espacios entre barras de refuerzo y otras obstrucciones, sin segregarse y sin ningún bloqueo. Existen 2 variantes en el ensayo se puede realizar con la puerta de 3 barras o 2 barras dependiendo del tamaño del agregado que se va a utilizar en las mezclas.

2.4.7.1 Aparato

El aparato que se va a utilizar debe ser de construcción rígida con superficies lisas que no se maltraten con el contacto con el hormigón. Existen dos sistemas de posicionamiento de barras, el uno consta de dos barras de acero liso de $12 \pm 0,2$ mm de diámetro proporcionarán un espaciamiento libre de 59 ± 1 mm para el ensayo de dos barras y tres barras de acero liso de $12 \pm 0,2$ mm de diámetro proporcionará espaciamiento de 41 ± 1 mm para la prueba de tres barras. En la figura 6 se presenta una ilustración del L-Box.

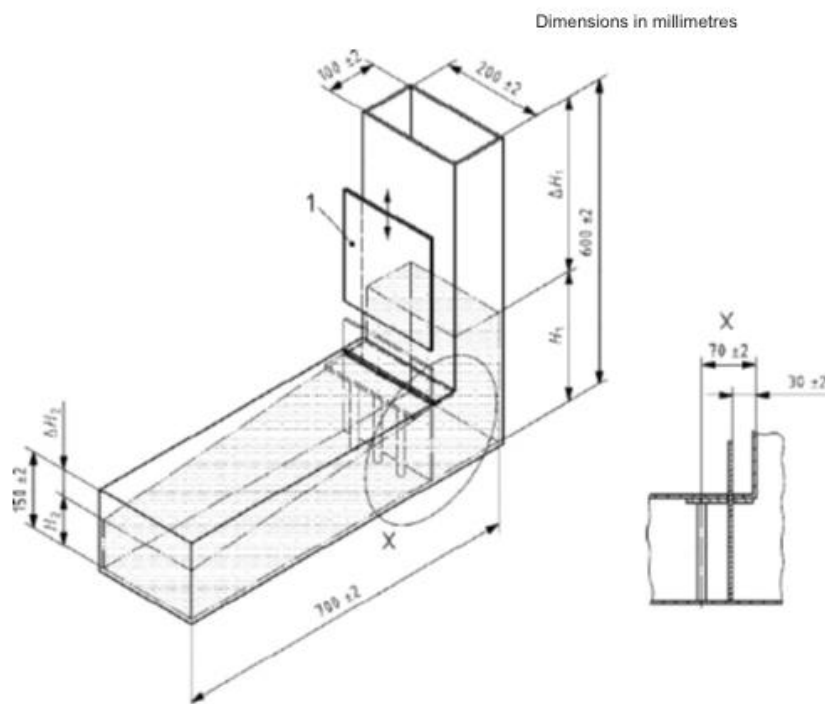


Figura 6 Aparato Para Ensayo L-Box [Fuente Bs En 12350-10]

2.4.7.2 Procedimiento

- Apoyar el L-Box en un base nivelada y comprobar la horizontalidad usando un nivel de burbuja.
- Limpie el L-box y humedezca inmediatamente antes de el ensayo, pero mantenga libre de exceso de humedad.
- Cierre la puerta entre las secciones vertical y horizontal. Vierta el hormigón del contenedor en la tolva de llenado del L-Box, sin ninguna agitación o compactación mecánica, Dejar reposar 60 ± 10 s.
- Comprobar si el hormigón muestra signos de segregación antes y después del llenado del L-Box y reportar.
- Abra completamente la compuerta deslizante en una acción suave y continua para permitir que el hormigón fluya en la sección horizontal.

- Cuando el movimiento haya cesado, mida la caída de altura del nivel de hormigón ($\Delta H1$). en posiciones equidistantes a través del ancho de la caja. La profundidad media del hormigón (H1). Se redondea al 1 mm más cercano.
- Se utiliza el mismo procedimiento para calcular la profundidad media del hormigón al final de la sección horizontal del L-Box (H2)
- Se calcula la relación de habilidad de paso PL usando la ecuación. $PL = \frac{H2}{H1}$ y se aproxima al 0,01 mas cercano.
- Realizar el reporte que se presenta en Anexo B. Reportar el calculo Pl que es la habilidad de paso del hormigón

2.4.8 Ensayo J-Ring.

Este ensayo es basado en la Norma ASTM C1621. Sirve para determinar la habilidad de paso del hormigón autocompactante usando el J-Ring en combinación con un molde se coloca una muestra de hormigón recién mezclado, se coloca en posición vertical o invertida. El molde se coloca en un elevador sin aprisionar o vibración , se eleva y se permita que el hormigón se extienda.

2.4.8.1 Aparato.

El aparato consiste en un anillo de acero rigido no absorbendte, de diametro de 300 mm y 16 barras de 16 mm de diametro espaciadas equivalentememen en el anillo. El molde usado es el mismo en el metodo ASTM C143, excepto que no tiene apoyos en la parte inferior. En la figura 7 se presenta una ilustración del aparato utilizado para el Ensay J-Ring.

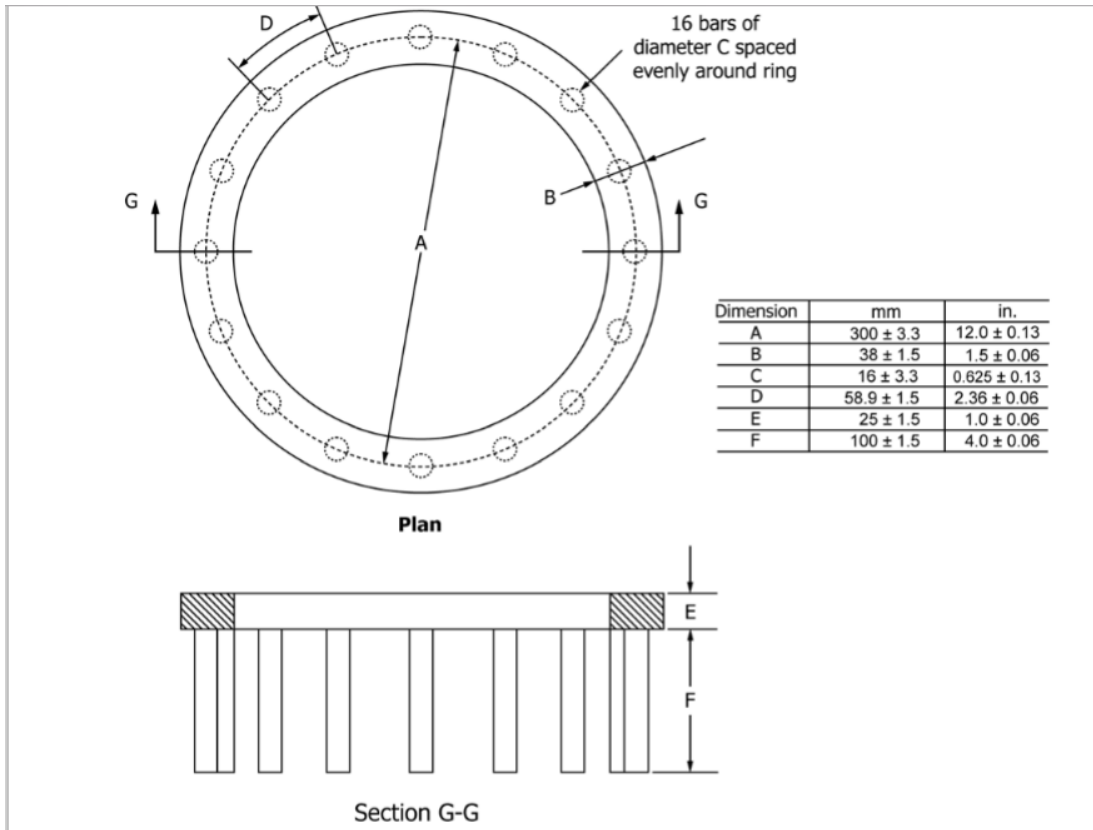


Figura 7 Aparato J-Ring [ASTM C 1621 -14]

2.4.8.2 Procedimiento

- Realizar el ensayo en una superficie plana no absorbente.
- Coloque el J-Ring en el centro del plato o superficie que vaya a utilizar.
- Mezclar la muestra a utilizar con un pala o chuchara de hormigón.
- Llenar el molde con el procedimiento tipo A (posición normal) o posición B (invertido)
- Eleve el recipiente verticalmente en una distancia de 225 ± 75 mm en 3 ± 1 s
- Esperar que el concreto termine de fluir y medir el diámetro más largo (J1)
- Mida el segundo diámetro (J2) perpendicular al primero y aproxime a los 5 mm más cercanos.
- Si las medidas J1 y J2 difieren en más de 50 mm, repetir el ensayo.
- Haga el mismo procedimiento como una prueba de slump sin el J-ring, usando el mismo procedimiento de llenado. Mida los 2 diámetros (D1) y (D2) de la misma manera que con el anillo.
- Calcule el flujo J-Ring con la siguiente ecuación.
- $$Fujo\ J\ Ring = \frac{(J1+J2)}{2}$$
- Calcule el Flujo de slump con la siguiente ecuación.
- $$Flujo\ Slump = \frac{(D1+D2)}{2}$$
- Calcular la diferencia entre los 2 Flujos, redondear al 10 mm más cercano. Este número representa la habilidad de paso del hormigón.

2.4.9 Método de Ensayo Vebe

Este ensayo es basado en la norma ASTM C1170, sirve para determinar la consistencia y la densidad de un hormigón rígido y extremadamente seco, también conocido como Hormigón compactado con rodillo (HCR) Es comúnmente utilizado en construcciones compactadas con rodillo. Por la consistencia del hormigón usado, este ensayo reemplaza el ensayo de asentamiento con los procedimientos A y B con el uso de cargas de consolidación .

- Procedimiento A usa un peso de 22.7 Kg de carga para consolidar
- Procedimiento B se usa un peso 12.5 Kg de carga para consolidar.

Ambos tipos de procedimiento tienen una funcionalidad dependiente del estado del hormigón. El procedimiento A es usado para hormigones extremadamente secos. Y el procedimiento B, cuando se encuentra un hormigón de consistencia rígida hasta muy rígida pero no extremadamente seca.

2.4.9.1 Aparatos.

Mesa de Vibración: hecha de acero impulsada por un vibrador electromecánico con una frecuencia de al menos 60 Hz. La mesa deberá estar nivelada y tener masa suficiente o estar asegurada para evitar el desplazamiento.

Molde: hecho de acero y resistente a la corrosión por el cemento. Debe tener un diámetro interno de 240 mm, debe estar equipado con soportes metálicos ranurados para que se pueda sujetar a la mesa vibratoria.

Brazo Giratorio: Es una guía de metal con un conjunto de sujeción u otro dispositivo de sujeción adecuado. Debe tener la capacidad de sujetar la masa cilíndrica de 22,7 kg o de 12,5 kg. En la figura 8 se presenta una ilustración del aparato para el Ensayo Tipo Vebe.

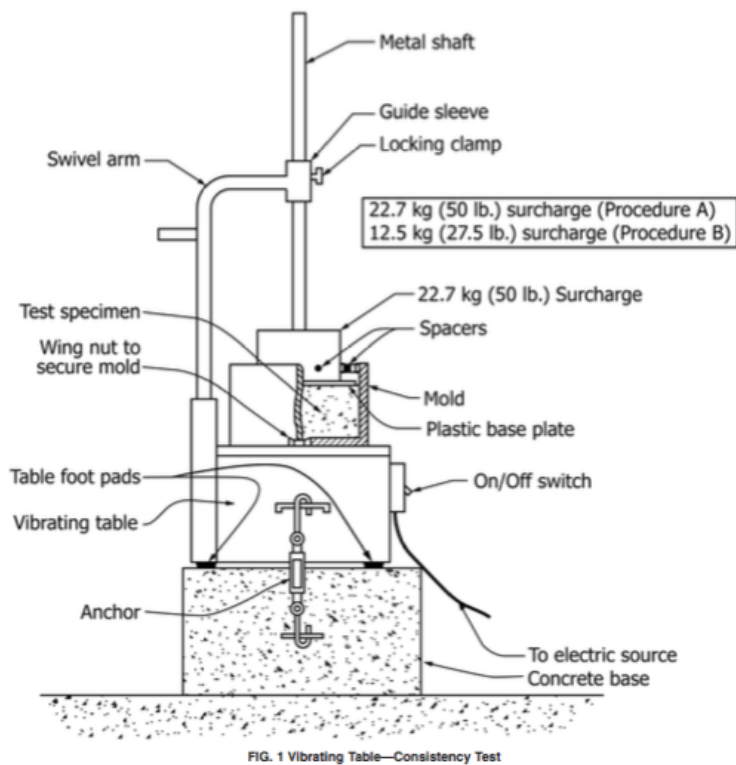


Figura 8 Aparato Método de Ensayo Vebe [Fuente: ASTM C1170-14]

2.4.9.2 Procedimiento.

Obtener el tiempo de consistencia VEBE.

- Determine el volumen del molde.
- Humedecer el interior del molde.
- Llenar el molde con una muestra de al menos 25 Kg o de 50lb.
- Usando una Pala de mano, distribuya el hormigon de tal manera que se minimize la segregacion.
- Seleccione el peso ya sea la opción A o la B

- Coloque el molde en la mesa de vibración, asegurelo con las mariposas de seguridad.
- Coloque el brazo con la sobrecarga encima del molde.
- Ajuste la posición del molde de modo que el conjunto de sobrecarga esté centrado
- Asegurese que la sobrecarga no se pueda mover ni para arriba ni para abajo antes de empezar.
- Active la mesa vibratoria y el cronómetro al mismo tiempo.
- Observe con una linterna el espacio anular entre la molde y el plato de sobrecarga.
- Conforme avance el ensayo un anillo de mortero se formará, si es que se forma dentro de un tiempo menor a 60 s vea el tiempo en el cronometro y reporte. Si es mayor, solo anote el tiempo de consistencia VEBE como $> a 60 s$.

Densidad VEBE de hormigón.

- Remueva la Sobrecarga del molde y rellene el mismo con más hormigón hasta el tope.
- Coloque la sobrecarga encima del molde y ajuste las mariposas.
- Gire el brazo giratorio lejos del centro de la mesa para que el conjunto de sobrecarga se pueda deslizar a través de la parte superior del molde cilíndrico sin interferencia del brazo giratorio. Continúe vibrando, deslice el conjunto de sobrecarga a través de la parte superior del molde hasta que el hormigón compactado esté nivelado con la parte superior del molde.
- Después de que la superficie del molde esté nivelada y compactada continúe vibrando sin la sobrecarga por $5 \pm 1 s$.
- Una vez lleno, limpie la superficie del molde que quede completamente limpio, y proceda a medir la masa.

- De la masa obtenida reste la masa original del molde, para obtener la masa neta del hormigón.
- Calcule la densidad con la fórmula.

$$D = \frac{M}{V}$$

2.4.10 Madurez.

Este ensayo es basado en la norma ASTM 1074, puede servir para estimar la resistencia a la compresión del hormigón. Con esta estimación se puede adelantar procesos constructivos muy importantes. Como el ensayo es en laboratorio, sirve para estimar igual la resistencia a la compresión en temperaturas no estándar. El hormigón debe de tener condiciones que le permitan hidratación para un mejor resultado en la relación

2.4.10.1 Aparato.

Se requiere de un dispositivo que monitoree y grabe la temperatura del hormigón en función del tiempo y mida la madurez. El intervalo de tiempo entre medidas debe de ser mínimo debe ser de al menos 30 minutos hasta 48 h. En la Figura 9 se presenta una ilustración del aparato a utilizar así como los cilindros en proceso de curado.

2.4.10.2 Procedimiento para realizar relación Resistencia-Temperatura.

- Prepare al menos 15 cilindros de acuerdo con la practica ASTM C192.
- Incorpore los sensores de temperatura dentro de al menos 2 cilindros. Conecte los sensores a los instrumentos de madurez.
- Cure los cilindros en agua de acuerdo a las especificaciones ASTM C511.
- Realice ensayos de compresion de cilindros en edades de 1,3,7,14,28 de acuerdo a la practica ASTM C39. Rompa 2 cilindros por cada edad de rotura y saque el promedio de la fuerza entre los mismos. Utilizar 2 cilindros en caso de que la
- Saque el intervalo de temperatura por alrededor de 30mins hasta 48 h en los dias de rotura.
- Saque un grafico, con el promedio de la resistencia a compresion en funcion del indice de madurez. La curva resultante es la relacion entre Resistencia y Temperatura.

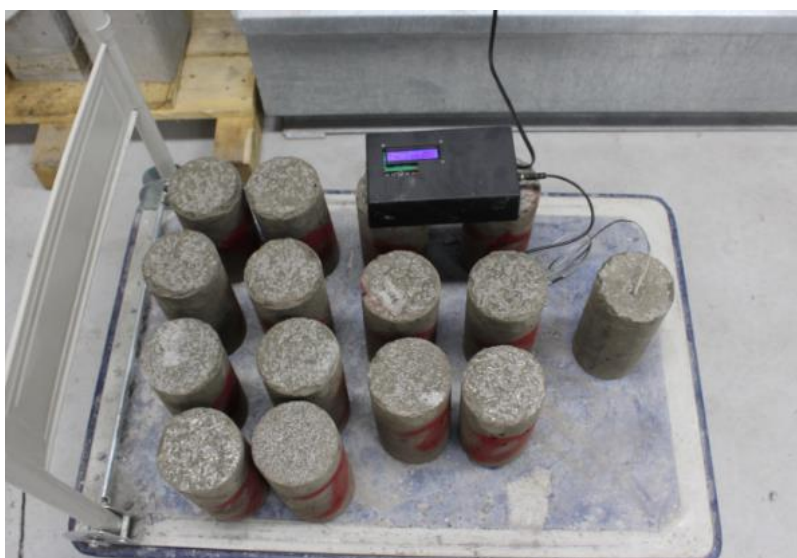


Figura 9 Dispositivo de Madurez y 15 cilindros

2.5 Set de videos de Ensayo

Los videos de cómo realizar los ensayos en hormigón fresco elaborados en este trabajo de titulación se encuentran en formato MP4, y se presentan en el Anexo C. Además reposan de manera indefinida en la siguiente dirección de Internet.
<https://drive.google.com/drive/folders/0B3RXxVoxZMRMM1RxNm5wOWtfNIU?usp=sharing>

2.6 Guías de Ensayo y Formulario.

En el Anexo B se presenta un juego de Guías de ensayo y Formularios a utilizarse en cada uno de los ensayos tratados en el presente trabajo de titulación. El propósito de estas guías es que sirvan al laboratorista, ingeniero o técnico como una base para la ejecución del ensayo y la elaboración del reporte.

Capítulo 3. Conclusiones

3.1 Conclusiones.

A continuación se presentan las conclusiones del presente trabajo de titulación:

1. De acuerdo con la investigación realizada para el presente proyecto los recursos existentes para la realización de los ensayos no están al día o no están en castellano.
2. Las guías realizadas fueron hechas en laboratorio debido a su importancia dentro del control de calidad del hormigón.
3. Se elaboró guías a través de videos explicativos así también guías escritas con descripción paso a paso para la realización de los ensayos asentamiento contenido de aire, densidad(peso unitario), temperatura, probetas de hormigón, l-box, j-ring, método de ensayo vebe, madurez.
4. Se elaboró guías de ensayo y formularios (en los que corresponda) para cada ensayo para ser llenado con los resultados obtenidos en los mismos.
5. Tanto los videos como las guías y formularios han tenido un proceso de elaboración y revisión extenso comprendiendo todas las necesidades expuestas en las normas y cumpliendo con las mismas.
6. El material entregado en el presente proyecto sirve para la didáctica para ingenieros, técnicos y estudiantes que estén involucrados con el control de calidad del hormigón.

3.2 Recomendaciones

- Se recomienda elaborar guías para ensayo de hormigón endurecido ya que estas complementan la información del estado real del hormigón.
- Se recomienda la revisión de normas ASTM de los años 2015 y 2016 realizar actualización de las guías didácticas necesarias.
- Se recomienda al comité técnico de hormigones áridos y morteros de INEN realizar una guía técnica para ensayo L-Box y ensayo j ring ya que no se encuentran considerados en esta norma.
- Se recomienda revisar la norma INEN para identificar posibles diferencias o adaptaciones necesarias.
- Se recomienda revisar normas para ensayos realizados en campo (solo si existen) para los ensayos nombrados en este proyecto.
- Se entregan los videos sin editar al responsable del laboratorio para cualquier actualización necesaria en un futuro

3.2 Referencias

- ASTM Standard. C143 (2014) *Standard Test Method For Slump Of Hydraulic Cement Concrete*. West Conshohocken : ASTM Internacional.
- ASTM Standard. C231 (2014) *Standard Test Method For Air Content Of Freshly Mixed Concrete by Preassure Method.*, West Conshohocken : ASTM Internacional.
- ASTM Standard. C173 (2014) *Standard Test Method For Air Content Of Freshly Mixed Concrete by Volumetric Method*. West Conshohocken : ASTM Internacional.
- ASTM Standard C1064 (2014) *Standard Test Method For Temperature Of Freshly Mixed Hydraulic Cement Concrete*. West Conshohocken : ASTM Internacional.
- ASTM Standard C192 (2014) *Standard Test Method For Making And Curing Concrete Test Specimens In The Laboratory*. West Conshohocken : ASTM Internacional.
- ASTM Standard C138 (2014) *Standard Test Method For Density(Unit Weight), Yield and Air Content (Gravimetric) Of Concrete*. West Conshohocken : ASTM Internacional.
- ASTM Standard C1621 (2014) *Standard Test Method For Passing Ability of Self-Consolidating Concrete by J-Ring*. West Conshohocken : ASTM Internacional.
- ASTM Standard C1170 (2014) *Standard Test Method For Determining Consistency And Density Of Roller Compacted Concrete Using a Vibrating Table*. West Conshohocken : ASTM Internacional.

- ASTM Standard C1074 (2014) *Standard Test Method For Estimating Concrete Strength by Maturity Method*. . West Conshohocken : ASTM Internacional
- British Standard EN 12350(2010) *Self Compacting Concrete L-Box Test*. Brussels: BSI Standards.
- J. (2008, March 05). Recuperado Mayo 07, 2017, de <https://www.youtube.com/watch?v=EhMO4Da8j9g>
- UTPL(2011). Recuperado Mayo 11,2017 de <https://www.youtube.com/watch?v=2aY94AEvKqw>
- Italcementi(2014) Recuperado Mayo 11, 2017 de https://www.youtube.com/watch?v=2o9QFeDoIJU&list=PLIC6I-n_EaEYKHewiY1bnuQlFsb6LVNCz&index=3
- Ecuadorencifras.gob.ec. (2017). *home – Instituto Nacional de Estadística y Censos*. [online] disponible en: <http://www.ecuadorencifras.gob.ec/institucional/home/> [Accessed 16 May 2017].

3.3 Anexo A: Normas ASTM.

3.4 Anexo B: Formularios o Reportes de Ensayo.

3.5 Anexo C: Videos.