

**UNIVERSIDAD SAN FRANCISCO DE QUITO USFQ**

**Colegio de Arquitectura y Diseño Interior**

**Centro Lúdico Infantil**

**Proyecto de investigación**

**Camila Estefanía Ruales García**

**Diseño Interior**

Trabajo de titulación presentado como requisito  
para la obtención del título de  
Licenciada en diseño interior

Quito, 19 de diciembre de 2017

**Universidad San Francisco de Quito USFQ  
Colegio de Arquitectura y Diseño Interior**

**HOJA DE CALIFICACIÓN  
DE TRABAJO DE TITULACIÓN**

**Centro Lúdico Infantil**

**Camila Estefanía Ruales García**

Calificación:

Nombre del profesor, Título académico

Andrea Pinto, Diseñadora

Firma del profesor

---

Quito, 19 de diciembre de 2017

## Derechos de Autor

Por medio del presente documento certifico que he leído todas las Políticas y Manuales de la Universidad San Francisco de Quito USFQ, incluyendo la Política de Propiedad Intelectual USFQ, y estoy de acuerdo con su contenido, por lo que los derechos de propiedad intelectual del presente trabajo quedan sujetos a lo dispuesto en esas Políticas.

Asimismo, autorizo a la USFQ para que realice la digitalización y publicación de este trabajo en el repositorio virtual, de conformidad a lo dispuesto en el Art. 144 de la Ley Orgánica de Educación Superior.

Firma del estudiante: \_\_\_\_\_

Nombres y apellidos: Camila Estefanía Ruales García

Código: 00116594

Cédula de Identidad: 171676613-2

Lugar y fecha: Quito, 19 de diciembre de 2017

## **Dedicatoria**

Dedico mi proyecto de tesis a mi esposo Carlos y mi hijo José Manuel quienes fueron mi motor día a día para acabar mi carrera con la misma viada con la que comencé. Dedico mis años de preparación a mi mamá Francisca García por siempre estar a mi lado enseñándome a sacar lo mejor de mí, haciendo que me demuestre que soy capaz de lograr cosas increíbles y enseñándome que nada me puede frenar si yo me lo propongo. Este logro va también para mis hermanos Gonzalo y Sebastián, quienes me han enseñado a luchar por alcanzar mis objetivos. Los amo.

## **Agradecimientos**

Mis agradecimientos para toda mi familia y amigas que estuvieron a mi lado en cada momento durante el desarrollo de mi tesis, guiándome en lo que necesitaba. Especialmente a Dios por ser mi pilar en esta maravillosa etapa que se termina.

## Resumen

Este proyecto titulado “Centro Lúdico Infantil” está enfocado para niños y padres quienes podrán llevar a cabo actividades que les permitan distraerse de la rutina. Los niños tienen la opción de entrar a áreas donde se les ofrece una variedad de juegos que permite estimularlos y desarrollar sus relaciones sociales con más niños de varias edades. A su vez, los padres tienen un área donde pueden darse un espacio para ellos, teniendo la posibilidad de reunirse con más padres de familia, leer o realizar actividades en espacios específicamente diseñados para poder trabajar, ya que en este lugar pueden hacerlo mientras sus hijos se divierten y aprenden. Incluso un aspecto importante de esta propuesta es que los padres tienen contacto visual al área donde se encuentran sus hijos; de manera que todos puedan realizar actividades de propio interés estando en un mismo espacio.

En este documento se encuentra la información necesaria para generar el desarrollo del proyecto de tesis. Con el objetivo de ser utilizado como apoyo para el desarrollo arquitectónico del proyecto, analizando espacios en cuanto a metraje y diseño donde se presentan los espacios desarrollados acorde al usuario, en este caso el espacio de los niños y de los padres de familia.

## **Abstract**

This project entitled "Children's Play Center" is focused for children and parents who can perform activities that allow them to distract from the routine. Children have the option of entering areas where they are offered a variety of games that stimulate them and develop their social relationships with more children of various ages. The parents have an area where they can have a space for themselves, having the possibility of meeting with more parents, reading or doing activities in spaces specifically designed to work, since in this place they can do it while their children have fun and learn . Even an important aspect of this proposal is that parents have visual contact to the area where their children are; so that everyone can perform activities of their own interest while in the same space.

In this document you will find the necessary information to generate the development of the thesis project. With the aim of being used as support for the architectural development of the project, analyzing spaces in terms of footage and design where spaces developed according to the user, in this case the space for children and parents.

## Tabla de Contenido

PROYECTO DE TESIS .....	11
1. Información sobre proyecto.....	11
1.1. Propuesta.....	11
1.2. Objetivo.....	11
1.3. Target .....	12
1.4. Ubicación.....	12
1.5. Planta de Centro Comercial Villa Cumbaya.....	16
1.6. Accesos.....	17
1.7. Características del Sector .....	17
2. Programación .....	18
INFORMACIÓN GENERAL NIÑOS.....	19
3. Desarrollo niños .....	19
4. Psicología diseño infantil.....	24
5. Centros Lúdicos .....	25
5.1. Juego y alfabetización en uno.....	26
5.2. Actividades lúdicas para desarrollo de inteligencia.....	27
5.3. Etapas del juego según Piaget.....	28
6. Medidas antropométricas Generales.....	32
AREA NIÑOS .....	39
7. Área de arte.....	39
7.1. Importancia del arte en los niños.....	39
7.2. Implementos - mobiliario.....	42
7.3. Acabados.....	45
A. <i>Piso de microcemento</i> .....	45
B. <i>Piso de cerámica</i> .....	46
7.4. Precedentes.....	47
8. Área de música – baile .....	53
8.1. Influencia de la música en niños .....	53
8.2. Acústica.....	55
8.3. Precedentes.....	57
9. Área de lectura .....	58



9.1.	Beneficios de la lectura en los niños.....	60
9.2.	Precedentes.....	62
10.	Área de actuación.....	63
10.1.	Beneficios de actuación en niños.....	63
10.2.	Precedentes.....	64
11.	Área de juegos.....	65
12.1	Tipos de juego para cada etapa.....	65
ÁREA PARA ADULTOS.....		67
12.	Cafetería.....	67
12.1.	Zonas e implementos de trabajo - cocina.....	68
12.2.	Materiales.....	72
12.3.	Medidas.....	74
13.	Áreas de trabajo.....	86
13.1.	Acabados.....	90
13.2.	Iluminación.....	92
ESPACIOS GENERALES.....		95
14.	Baños.....	95
14.1.	Medidas niños.....	95
14.2.	Medidas adultos.....	96
ESPACIOS PRINCIPALES.....		100
15.	Parqueadero.....	100
15.1.	Entradas y salidas.....	100
15.2.	Tipos de estacionamientos.....	101
15.3.	Tipos de vehículos.....	104
16.	Recepción.....	106
16.1.	Información general.....	106
17.	Administración.....	108
17.1.	Departamento administrativo.....	109
ÁREA MÉDICA.....		119
NORMATIVAS.....		121
18.	Seguridad.....	121
18.1.	Tipo de inmueble – Código municipal para el distrito metropolitano de Quito ....	121
18.2.	Normas de protección contra incendios.....	125

18.3. Rampas para sillas de ruedas .....	133
DISEÑO .....	135
19. Problemática .....	135
20. Metas de diseño .....	135
21. Concepto .....	136
CONCLUSIONES .....	137
BIBLIOGRAFÍA .....	138
TABLA DE ILUSTRACIONES .....	141
ANEXOS .....	144
22. Entrevistas .....	144
22.1. Entrevista Mónica Carrión – Pedagoga .....	144
22.2. Entrevista Lourdes García – madre de mellizos y trabajadora.....	146
22.3. Entrevista Cristina Najera – licenciada en Educación. ....	148
22.4. Entrevista Gustavo Granja – Dueño de Kidz Time.....	150
23. Láminas.....	152

# PROYECTO DE TESIS

## 1. Información sobre proyecto

### 1.1. Propuesta.

Se diseñará un centro de esparcimiento lúdico para niños con un área creada para padres con dualidad de actividades. Se trata de un espacio donde los pequeños se puedan divertir durante las tardes. Este centro lúdico ofrece un sector para cada etapa de la niñez con el objetivo de que, tanto padres como hijos, puedan disfrutar tranquilamente sabiendo que no existirán incidentes entre niños de diferentes edades. Se propone que mientras los niños se divierten, los padres tengan un sector exclusivo donde puedan estar en paz, disfrutar de un café o realizar trabajos en computadoras mientras mantienen contacto visual al área donde se encuentran sus hijos.

### 1.2. Objetivo.

El objetivo de esta propuesta es que los niños y padres puedan realizar actividades que beneficien a ambos, es decir, que los niños puedan divertirse, hacer nuevos amigos, desarrollar sus aptitudes; mientras que los padres puedan tener un tiempo para ellos mismos sin descuidar a sus hijos. Es dar la oportunidad de que padres e hijos hagan actividades en las cuales los dos se sientan satisfechos y de que de alguna manera no se encuentren los niños en casa con niñeras mientras los padres trabajan o van a reuniones sociales, de esta forma cuando regresan a casa puedan pasar mayor tiempo de calidad juntos ya que los padres estarán desocupados de sus responsabilidades laborales (en el caso de los padres que van a trabajar en computador) y los niños estarán menos inquietos. De esta manera podrán jugar, ver películas, leer o cocinar algo por las noches.

### **1.3. Target.**

Este proyecto está enfocado en niños entre 1 y 12 años de edad del Valle de Cumbayá y Tumbaco junto con sus padres y con un nivel socioeconómico medio – alto.

#### ***A. Funcionalidad.***

El horario de atención será de 12h00 a 20h00 ya que el horario de las guarderías culmina al medio día y la primera permite la salida de los niños en la tarde. Se estima que a partir de las 15h00 se generará un mayor flujo de gente ya que, tanto los niños de la guardería como los de la escuela, ya han salido de clases y han almorzado. En cuanto al cuidado y bienestar de los niños, el centro lúdico ofrece la atención a los mismos por parte del personal del lugar, junto con actividades enfocadas en su diversión las cuales, como se ha mencionado previamente, estarán divididas por edades para prevenir inconvenientes entre los pequeños y grandes. Mientras tanto, los padres pueden entretenerse en un área especialmente diseñada para ellos que incluye conexión visual a la sección donde se encuentran sus niños.

### **1.4. Ubicación.**

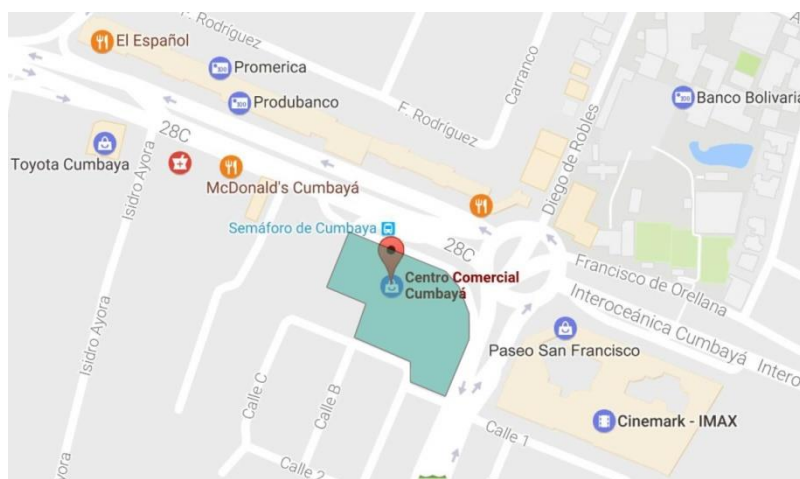
El lugar ideal para ubicar el centro lúdico para niños debe tener un área mínima de 1 500 m<sup>2</sup> para poder situar todas las áreas necesarias para el cumplimiento del objetivo de este proyecto. Es importante que el lugar cumpla con un clima que permita a los niños tener posibilidades de salir a áreas verdes donde puedan encontrar más opciones de diversión.

### A. *Lugar y distancia.*

El lugar más indicado para llevar a cabo este proyecto es el Valle de Cumbayá, precisamente en la entrada al Valle donde actualmente se encuentra el Centro Comercial Villa Cumbayá, el cual forma parte del Centro Comercial Cumbayá. Éste tiene 20 años y es el primer centro comercial del Valle, siendo un gran contribuyente del desarrollo comercial de la zona. Actualmente en este centro comercial se encuentra una gran variedad de comercio como instituciones bancarias, locales de interés familiar, naturistas, belleza, entre otros, y agrupa tres comerciales: Villa Cumbayá (donde se encuentra Supermaxi y hace algunos años Juguetón), Vía Cumbayá y Centro Cumbayá, (los cuales están al frente de la ubicación seleccionada y disponen de Banco de Pichincha y Banco Produbanco).

Se eligió en Centro Comercial Villa Cumbayá ya que éste tiene el metraje necesario para el proyecto, además de que toda la infraestructura es uniforme y amplia y cuenta con el espacio adecuado para llevar a cabo un diseño atractivo para el usuario.

Las distancias de este centro comercial se encuentran tan solo a 20 minutos de Quito y cerca de los lugares aledaños como Miravalle, San Juan, Tumbaco y Puenbo.



**Ilustración 1 - Google maps**



**Ilustración 2 - Villa Cumbaya 1**



**Ilustración 3 - Villa Cumbaya 2**



**Ilustración 4 - Villa Cumbaya 3**



**Ilustración 5 - Villa Cumbaya 4**



**Ilustración 6 - Villa Cumbaya 5**

### 1.5. Planta de Centro Comercial Villa Cumbaya.

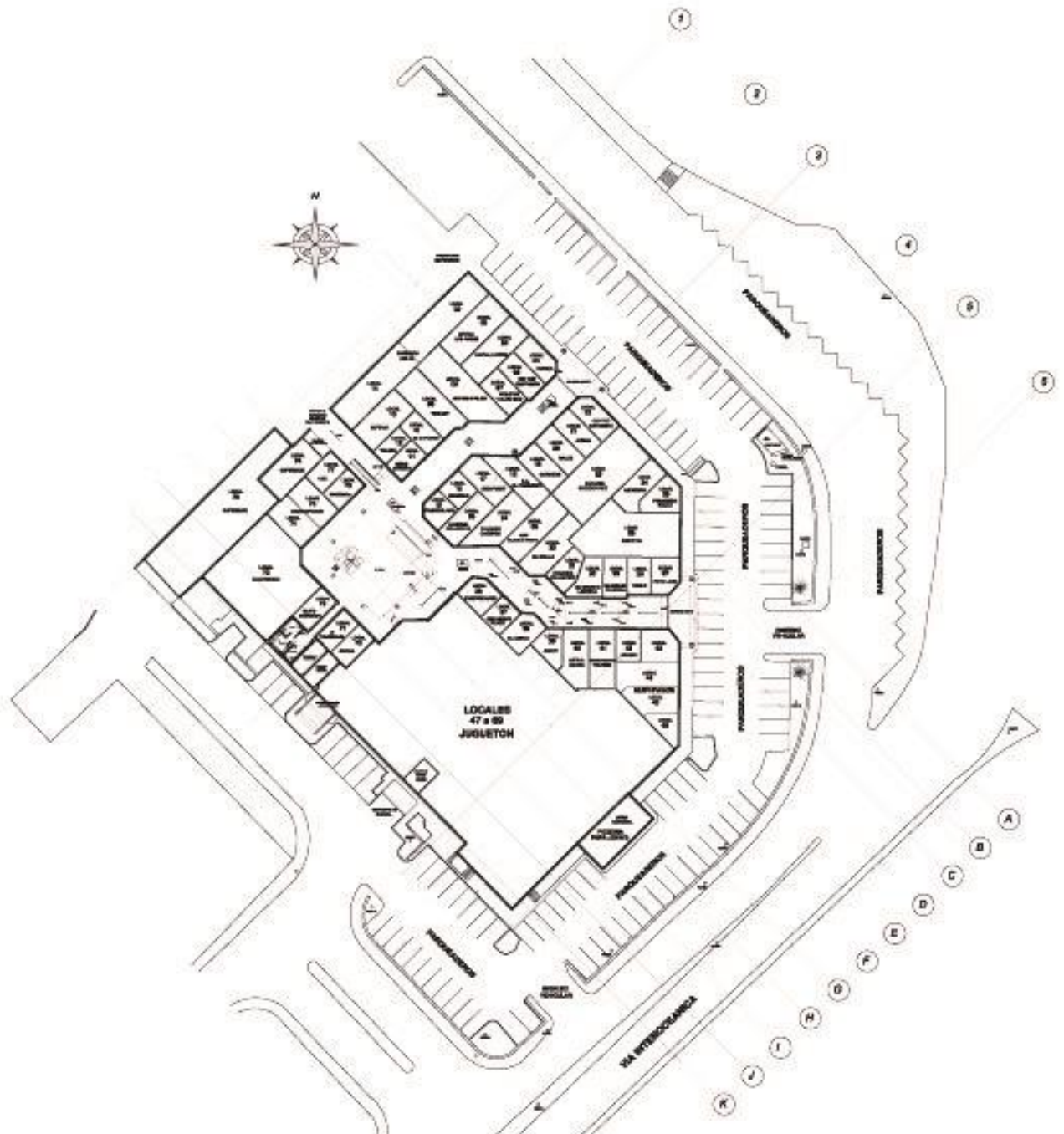


Ilustración 7 - Plano Centro Comercial Villa Cumbaya



## **1.6. Accesos**

Los accesos al Valle de Cumbaya desde Quito son desde la Avenida Simón Bolívar se puede acceder por la carretera Interoceánica y por la Ruta Viva, desde Tumbaco se accede en dirección hacia Quito por la carretera Interoceánica también.

## **1.7. Características del Sector**

El Valle de Cumbaya tiene

Extensión de 2.700 Hs

Altitud de 2.369 msnm

Límites: Norte; Rio Machángara y Rio San Pedro, Sur; Montaña Ilaló, Conocoto y Guangopolo, Este; Rio San Pedro, Oeste; Rio Machángara

Población: 32.000 habitantes      Población flotante: 20.000 habitantes

Centros Educativos Fiscales: 13

Instituciones Educativas Particulares: 8

Servicios de salud: Hospital de los Valles y Clínica la Primavera

Urbanizaciones: más de 26 urbanizaciones

Cumbaya es una de las parroquias más antiguas de la zona y tiene gran aporte histórico por su nivel de desarrollo hacia la transformación y progreso del sector según ha ido crecimiento paulatinamente junto con su población.

## 2. Programación

- A. Parqueadero
- B. Recepción
- C. Área médica
  - a. Consultorio
  - b. Baños
- D. Área adultos
  - a. Cafetería
  - b. Área de trabajo
- E. Área bebés
  - a. Área de juegos
  - b. Área de lactancia
- F. Área niños
  - a. Área de arte
  - b. Área de música y baile
  - c. Área de actuación
  - d. Área de juegos
  - e. Sala usos múltiples
- G. Área padres e hijos
  - a. Área de pintura
  - b. Área de agua
  - c. Área abierta de juegos

## INFORMACIÓN GENERAL NIÑOS

### 3. Desarrollo niños

Para este proyecto es importante conocer cómo funciona el desarrollo en los niños para poder identificar actividades claves que se podrán integrar al centro lúdico que se va a diseñar y poder dividir las áreas de acuerdo a las necesidades de desarrollo y estímulo para cada etapa.

Se consideran niños entre las edades de 1 a 12 años las cuales están divididas de la siguiente manera:

\* Infantes: De 1 a 5 años.

\* Año escolar: De 6 a 12 años.

En infantes y año escolar cuando tienen 1 año es importante el uso de espejos para que se comiencen a reconocer, a los 2 años tienen mucho egocentrismo porque sumen que los demás viven lo mismo que ellos, a los 3 años es importante las salas de juego ya que estas ayudan al lapso de límite atencional y también estas salas ayudan para que los niños aprendan diferenciar colores, de los 4 a los 5 años comienzan a remedar actividades de grandes e incluso tienen mejor memoria que los adultos, mejoran capacidades de coordinación, entienden sus límites y comienzan a personificar.

En la infancia (de 6 a 12 años) ya tienen asociación de imagen propia en la cual en privacidad desarrollan su personalidad y expresan su individualidad. A los 6 años sacan deducciones simples. A los 7 años niños y niñas van cada cual por su lado. De los 8 a 12 años comienzan con una conducta más adecuada, teniendo responsabilidad de sus propias decisiones.

Los niños tienen un nivel de desarrollo sumamente rápido y por ende, es la etapa más importante de sus vidas ya que en este periodo aprenden y adquieren habilidades que les serán de mucha importancia para el resto de sus vidas. Los niños tienen áreas y etapas de desarrollo que son bases para el resto de su desenvolvimiento a lo largo de sus vidas.

Entre las áreas de desarrollo están:

- Cognitiva: información obtenida a través del aprendizaje o experiencia las cuales permiten formar ideas propias y razonar por ellos mismos
- Física: relacionado al crecimiento y madurez del niño, junto con el se desarrolla las capacidades físicas y de coordinación. Desarrollan las habilidades motricidad fina y gruesas
  - Motricidad fina: coordinación de movimientos musculares pequeños como pellizcar, escribir, recoger. De 1 a 3 años se desarrolla esta motricidad mediante la manipulación de hojas, insertar un elemento en otro, cerrando y abriendo cajones. De 3 a 4 años, aprenden a manejar cubiertos, amarrarse cordones, abrochar botones, dibujar círculos – personas y formas geométricas, uso de tijeras, uso de plastilina para hacer figuras de dos a tres elementos. De 5 años ya dominan más esta motricidad ya que pueden cortar pegar y trazar formas de manera mucho más clara, incluso a esta edad ya pueden comenzar a hacer intentos de letras, como por ejemplo sus iniciales.
  - Motricidad gruesa: con ella adquieren agilidad, fuerza y velocidad de movimientos a través de los grandes grupos musculares de piernas, brazos, cabeza. Las actividades de esta motricidad son caminar, correr, gatear, saltar, equilibrio, nadar, lanzar objetos.

- Emocional y social: el desarrollo emocional permite que los niños aprenden a regular y controlar sus emociones. El desarrollo social permite aprender cómo comunicarse con las demás personas.
- Moral: permite comenzar a entender lo que está bien y lo que está mal, esto les permite cambiar su comportamiento de acuerdo a la situación.
- Idioma: entienden el lenguaje para poder comunicarse con palabras y según se van desarrollando con oraciones, en general a comunicarse; este desarrollo de asocia a la capacidad de leer y escribir.

Entre las etapas del desarrollo según Erick Erikson, se encuentran etapas que cubren desde el nacimiento hasta los 5 o 6 años, entre ellas están:

- Confianza contra desconfianza: 0 a 1 años en la que son totalmente dependientes
- Autonomía contra inseguridad: 1 a 2 años, se pueden hacer más independientes siempre y cuando se les apoye positivamente con motivación y haciéndoles saber que son capaces de muchas cosas, de otra manera se les comienzan a generar miedos y vergüenza.
- Iniciativa contra culpabilidad: 2 a 6 años, a través de una nueva independencia comienzan a descubrir que ellos pueden tomar iniciativa en situaciones y acciones, hacerles saber que sus ideas tienen importancia y valor.

A continuación, un cuadro con las diferentes habilidades de cada etapa de desarrollo infantil:

	Habilidades motoras	Habilidades sensoriales y cognitivas	Habilidades de lenguaje y sociales
12 meses	• Se sienta de manera	• Imita los sonidos y las acciones	Dice su primera palabra

	<p>independiente y detiene la cabeza</p> <ul style="list-style-type: none"> <li>• Agarra objetos pequeños con el pulgar y el dedo índice</li> <li>• Camina con apoyo</li> </ul>	<ul style="list-style-type: none"> <li>• Responde a la música con el movimiento del cuerpo</li> <li>• Mira los objetos que no están a la vista</li> </ul>	<ul style="list-style-type: none"> <li>• Muestra afecto a las personas conocidas</li> <li>• Muestra de leve a severa ansiedad al separarse de un padre</li> <li>• Entiende oraciones sencillas</li> </ul>
18 meses	<ul style="list-style-type: none"> <li>• Se quita los gorros, calcetines y guantes</li> <li>• Construye torres de 2 ladrillos/bloques</li> <li>• Hace garabatos con los crayones</li> <li>• Camina sin ayuda</li> </ul>	<ul style="list-style-type: none"> <li>• Identifica objetos en un libro ilustrado</li> <li>• Pone una tapa redonda en una olla redonda</li> <li>• Resuelve problemas probando y equivocándose</li> </ul>	<ul style="list-style-type: none"> <li>• Pide algo apuntándole o con una palabra</li> <li>• Compite con otros niños por los juguetes</li> <li>• Dice 8-10 palabras</li> </ul>
2 años	<ul style="list-style-type: none"> <li>• Se alimenta con la cuchara</li> <li>• Se agacha para recoger objetos sin caerse</li> <li>• Da pasos hacia atrás</li> <li>• Construye torres de 3- 4 ladrillos/bloques</li> </ul>	<ul style="list-style-type: none"> <li>• Le gusta desarmar cosas</li> <li>• Explora los alrededores</li> <li>• Apunta a 5-6 partes del cuerpo de una muñeca cuando se le pregunta</li> </ul>	<ul style="list-style-type: none"> <li>• Tiene un vocabulario de varios cientos de palabras</li> <li>• Silva o intenta cantar</li> <li>• Disfruta leer un libro</li> <li>• Señala partes del cuerpo cuando se le pregunta</li> </ul>

3 años	<ul style="list-style-type: none"> <li>• Lanza una pelota sobre la cabeza</li> <li>• Se viste con ayuda</li> <li>Utiliza el inodoro con un poco de ayuda</li> <li>• Camina en una línea recta</li> </ul>	<ul style="list-style-type: none"> <li>• Recuerda lo que pasó ayer</li> <li>• Conoce algunos números</li> <li>• Junta dos pares iguales</li> </ul>	<ul style="list-style-type: none"> <li>• Dice oraciones de 3-5 palabras</li> <li>• Imita tareas del hogar o ayuda con tareas simples</li> <li>• Reconoce el género de las personas</li> <li>• Conoce su nombre y apellido</li> </ul>
4 años	<ul style="list-style-type: none"> <li>• Sostiene un lápiz</li> <li>• Cepilla sus dientes con ayuda</li> <li>• Utiliza el inodoro solo</li> <li>• Atrapa una pelota que rebota</li> <li>• Construye una torre de 7-9 ladrillos/bloques</li> </ul>	<ul style="list-style-type: none"> <li>• Reconoce los colores rojo, amarillo y azul</li> <li>• Quiere saber qué va a ocurrir a continuación</li> <li>• Nombra objetos por su forma o color</li> <li>• Sigue 3 instrucciones dadas a la vez</li> </ul>	<ul style="list-style-type: none"> <li>• Hace preguntas directas</li> <li>• Quiere explicaciones de por qué y cómo</li> <li>• Pretende jugar con objetos imaginarios • Ayuda a guardar los juguetes</li> </ul>
5 años	<ul style="list-style-type: none"> <li>• Establece la preferencia de mano</li> <li>• Camina equilibradamente</li> <li>• Colorea dentro de las líneas de los dibujos</li> </ul>	<ul style="list-style-type: none"> <li>• Le gusta aprender más</li> <li>• Utiliza un lenguaje más complejo</li> <li>• Entiende - nombra los nombres opuestos de cosas</li> </ul>	<ul style="list-style-type: none"> <li>• Distingue el bien del mal</li> <li>• Empieza a construir relaciones importantes</li> <li>• Pretende jugar a juegos/personajes imaginarios</li> </ul>

#### 4. Psicología diseño infantil

Es necesario entender las necesidades de cada niño para poder brindar un espacio acorde a dicha necesidad y a sus diferentes edades, así ellos se sentirán a gusto en los espacios del centro de diversiones.

Para un diseño ideal es necesario un ambiente exterior en la que existan áreas sombreadas al aire libre. Cuando los niños tienen un año es interesante que descubran un ambiente exterior donde hayan mariposas, árboles y naturaleza, y que puedan percibir el movimiento de las cosas.

Hay que proporcionar una variedad de superficies, texturas y espacios donde los niños puedan explorar y de esta manera estimular el desarrollo de sus sentidos y conexiones neuronales. Se deben aplicar en el diseño objetos tridimensionales para ayudar a su percepción.

Cada color genera una emoción y una conducta en los niños, se deben tomar en cuenta dichos factores para un óptimo diseño. A continuación, los efectos que provoca cada color:

**Rojo:** Da energía, vitalidad, combate la depresión. Estimula la acción. Este color se recomienda en ambientes, juguetes, indumentaria que busque impulsar la acción. Atrae mucho la atención visual. No es recomendable usar el rojo en niños hiperactivos o agresivos, en situaciones donde es necesaria la concentración, como leer.

**Naranja:** Combina los efectos de los colores rojo y amarillo: Energía y alegría. Las tonalidades suaves expresan calidez, estimulan el apetito y la comunicación, mientras que las tonalidades más brillantes incitan la diversión y la alegría. Puede ser considerado para el cuarto de juego de los niños en combinación con colores neutros.



**Azul:** Es un color muy importante para calmar a las personas, se trata de un color frío que produce paz y sueño. Es utilizado en tono pastel para relajar, para ambientar cuartos.

**Amarillo:** Estimula la actividad mental. Se utiliza el color amarillo en niños con gran dispersión, poca concentración. Utilizado en tono pastel en escritorios, libros, útiles para promover actividad intelectual, en ambientes en donde trabajan niños con dificultades de aprendizaje o fatiga mental.

**Violeta:** Se trata de un color místico. Estimula la parte superior del cerebro y el sistema nervioso, la creatividad, la inspiración, la estética, la habilidad artística y los ideales elevados.

**Verde:** El verde hace que todo sea fluido, relajante. Produce armonía, poseyendo una influencia calmante sobre el sistema nervioso.

**Celeste:** Tiene un poder sedante, relajante, analgésico y regenerador. Es importante aclarar que el origen de estas aparentes propiedades de los colores no está en los propios colores sino en la asociación mental que, de forma natural e inconsciente.

## 5. Centros Lúdicos

El diseño de un centro lúdico tiene como objetivo conectar factores importantes en los niños como lo son el aprender a compartir, sociabilizar, leer y aprender a seguir instrucciones mediante el juego.

En el comportamiento lúdico existen características sobre las acciones y decisiones que se toman para tomar una actitud sobre la manera del juego como por ejemplo:

- A. La realidad sea ignorada ya que se le da valores diferentes a objetos y personas.
- B. Existen nuevas ideas y comportamientos en las actividades
- C. Se vive enfocan en la actividad y en darle un ritmo libre en el que se desconoce cómo será el fin de la actividad, es decir la actividad va desarrollándose libremente junto con las ideas que van surgiendo
- D. Se generan sensaciones positivas de diversión y adrenalina
- E. As actividades son libremente seleccionadas por los individuos que participan
- F. Los jugadores tiene control extremo sobre las situaciones del juego
- G. El entorno puede servir de pauta para las situaciones que se dar durante el juego
- H. En cada juego se da la oportunidad de que los niños den soluciones individualmente según su forma de percibir la circunstancia. (Christie, 1994) (Dalton, Play and Literacy Connections: A Review from a Latin-American Approach, 1993) (Dalton, La importancia del juego en la alfabetización de niños, 1996a)

### **5.1. Juego y alfabetización en uno.**

El juego es una herramienta clave para que los niños puedan desarrollar aptitudes, repasar conocimientos, estimular su lógica ya que a través de los juegos aprenden de una manera lúdica y no de manera monótona como sucede muchas veces en la escuela. Por ejemplo, pueden repasar el abecedario por medio de un juego encajando las piezas que correspondan a la forma de una letra; pueden también aprender las figuras geométricas cogiendo figuras y colocándolas una encima de otra haciendo una construcción. Por esta razón, se investiga sobre la importancia de que los niños puedan aprender cosas mientras juegan.

La alfabetización nace de un proceso en el cual existen interacciones sociales durante actividades cotidianas en ambientes que promueven acciones de enseñanza.

(Teale & Sulzby, 1991) Los niños inician su aprendizaje con la interacción con sus padres y personas que lo rodean, ya que con ellos comparten el mayor tiempo y son con quienes muestran su forma innata de ser y hacer preguntas. Es así como en los juegos y actividades lúdicas ellos aprenden a desarrollarse oralmente, cambiando ideas, leyendo, escribiendo (Christie & ed, 1991)

## **5.2. Actividades lúdicas para desarrollo de inteligencia.**

El juego es un gran estimulante de la inteligencia, ya que en él se le permite que el niño tome decisiones y realice lo que desee sin restricciones que eviten sus formas de actuar ante diversas situaciones, mediante el juego la persona obtiene una sensación de libertad y de poder al tener la oportunidad de dejarse llevar por las ideas nuevas aunque si bien en los juegos en ocasiones se impone control de los impulsos, es algo que se da por acuerdo de las personas que están conformando el juego más que por imposición de estructura social o reglas fijas (Antunes, 2004).

En el juego los niños se dejan llevar por su creatividad, generando un vínculo entre un mundo inconsciente y el mundo real estableciendo límites propios de tiempo y espacio (Antunes, 2004).

Piaget recalca cuatro etapas del juego:

- a. Índices: formas vinculadas a significados de tacto, audición, gusto, vista, como por ejemplo una huella se la relaciona con algún animal misterioso que paso dejando rastro.
- b. Señales: indicadores de etapas del juego, como inicio y final, o fases que se van pasando.
- c. Símbolos: fotos, dibujos, esquemas, mapas.

d. Signos: comprensión de letras y dibujos

### 5.3. Etapas del juego según Piaget.

Jean Piaget, Psicólogo, filósofo y biólogo suizo creador de la epistemología genética y famoso por sus aportes en el campo de la psicología evolutiva, sus estudios sobre la infancia y su teoría del desarrollo cognitivo.

Es necesario conocer los juegos que requiere cada etapa de la niñez para poder estimular el potencial y el aprendizaje de los niños. Existen varias teorías respecto a este tema, sin embargo, la más conocida es la teoría de Jean Piaget (1896–1980), quien ha tenido gran aportación en los estudios respecto a la infancia. Analizando principalmente el comportamiento de sus hijos según su crecimiento, Piaget menciona que la dificultad de los juegos va aumentando según la inteligencia que va adquiriendo el niño durante su crecimiento. Una de las cosas más interesantes que menciona Jean Piaget es que los niños no pueden interactuar con los demás ya que no logran procesar toda la información que les dan los adultos, es por esto que crean su propio modo o método de interacción en base a los conocimientos que tienen hasta el momento (Emowe, 2016)

Piaget menciona que los niños tienen tres formas de adaptación a la realidad los cuales son los siguientes:

- **Asimilación:** en este va uniendo experiencias y conocimientos nuevos con los anteriores
- **Acomodación:** el niño modifica la forma de pensar u organización cognitiva como respuestas para dar cabida a las experiencias externas

- **Equilibración:** es la unión de los dos anteriores, mientras no pase el proceso de acomodación, no puede dar paso a la asimilación, funcionando como una máquina de procesar la cual no ingiere si lo anterior no se ha procesado. Esto se va realizando mediante las interacciones.

Luego de comprender esto, Piaget dividió en cuatro etapas las fases de desarrollo cognitivo o la inteligencia de los niños según su edad.

ETAPAS DEL DESARROLLO COGNOSCITIVO DE PIAGET	RANGO DE EIDADES	CARACTERISTICAS
Fase seensoriomotora	0 – 2 años	Empieza a hacer uso de imitación, memoria y pensamiento. Sabe que las actividades tienen una meta. Se relaciona con el entorno a través de percepciones físicas y habilidades motoras. Cuando no ven un objeto, para ellos no existe.
Fase preoperacional	2 – 6 años	Desarrolla gradualmente el lenguaje y capacidad de pensamiento en forma simbólica. Fase característica por el egocentrismo. Dan significado diferente al original de las cosas, juego simbólico

o de ficción.

Fase de las operaciones concretas	6 – 12 años	Resolución de problemas concretos de manera lógica. Entiende las conversaciones pero todo va centrado al presente, no pueden futurizar o entender de recompensas en el futuro.
Fase de las operaciones formales	12 años en adelante	Resolución de problemas abstractos de manera lógica. Pensamiento más científico. Desarrollo de interés en temas sociales y de identidad. Desarrollan métodos de estrategia.

(Emowe, 2016)

Piaget habla sobre el juego para madurar, indicando que el juego es imprescindible para la maduración del niño en sus etapas de su desarrollo, inteligencia, desenvolvimiento motor, capacidad de relacionarse, todo esto se relaciona a la dimensión afectivo-social. El juego, es una representación simbólica de la realidad, es decir se vincula directamente a la fantasía y creatividad, también beneficia a la adaptación al medio cuando están en un ambiente nuevo donde el entorno es diferente al que estaban acostumbrado, los niños al jugar se distraen y crean una realidad que les gusta, de igual forma beneficia a la expresión de emociones, constituyendo un eficaz vehículo de comunicación con las personas que lo rodean en su nuevo ambiente en el que se desarrolla.

Piaget se refiere al juego por ser una conducta natural, siempre ha existido, y es universal a los seres humanos y común a otros animales, constituyendo un medio de aprendizaje espontáneo; a través del momento en el que los niños se relacionan con otros y comparten sus juegos, cada niño agrega su idea de esta forma se ejercitan las competencias intelectuales, físicas, sociales y emocionales. Las competencias sociales y emocionales se dan el momento de relacionarse y encontrar niños con personalidades diferentes, en algunos casos personalidades muy dominantes como personalidades muy dóciles. En cualquiera de los casos los niños ponen en juego sus emociones las cuales pueden verse afectadas frente a circunstancias, como por ejemplo, un niño con personalidad fuerte puede ser un brusco o cruel al momento de referirse hacia un niño con personalidad tímida. Entonces de esta forma los niños al irse relacionando con otros niños, van desarrollando sus habilidades sociales al igual que su personalidad, forjando su carácter y ganando experiencias para su futuro.

El juego es placentero, espontáneo e innato, libre y voluntario. El juego exige la participación activa del jugador el cual tiene que presentar su espontaneidad e improvisación hacen del juego un acto creativo, en el que existe tensión y emoción, y confieren al acto lúdico una motivación añadida, la incertidumbre y el azar. La actividad lúdica constituye un medio para la estructuración del pensamiento. De esta forma cuando los niños ven a los adultos, ellos intentan representar lo que ven de tal manera que encuentran diversión en crear los diálogos para sus juegos. El niño, cuando juega, se sumerge en un mundo paralelo y mágico y encuentra en el juego un modo de expresión el cual por medio de la representación se vuelve un modo simbólico de representación de la realidad (Daluz, 2009).

## 6. Medidas antropométricas Generales

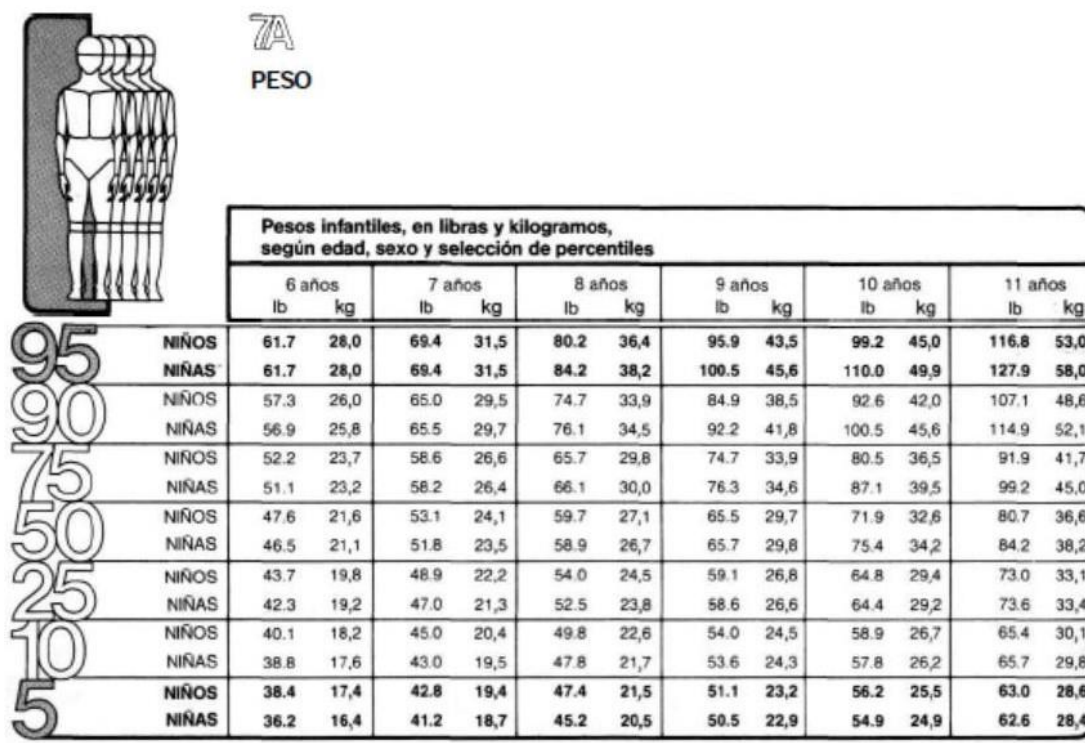


Ilustración 8 - Tabla peso

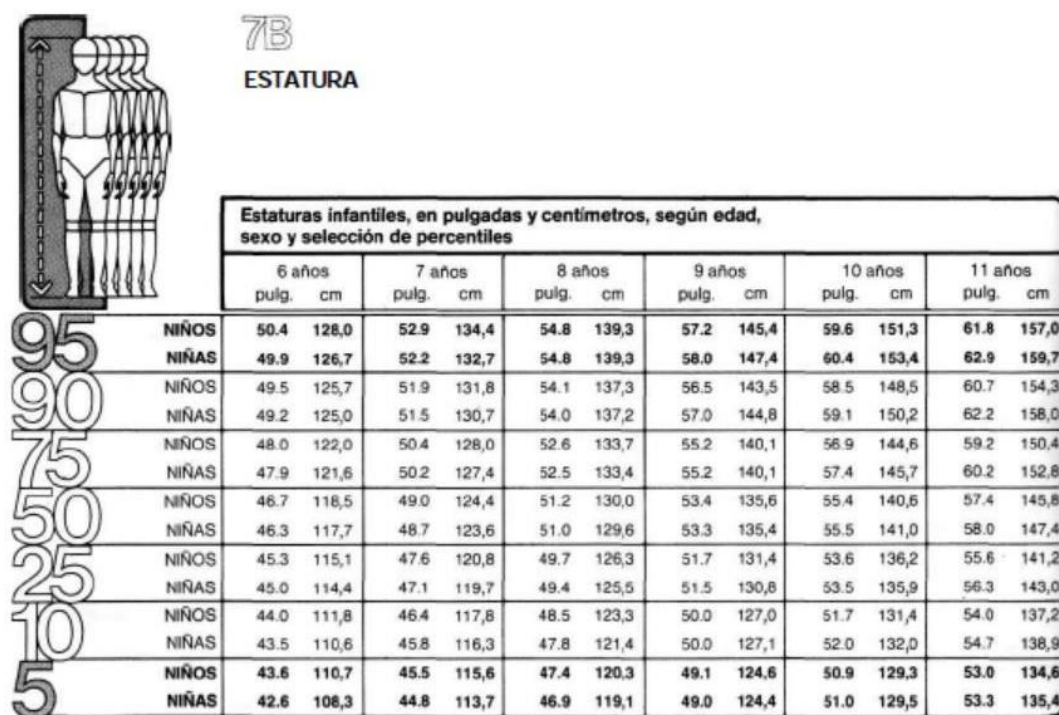
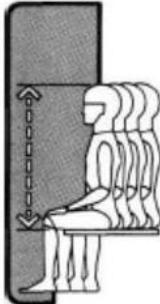


Ilustración 9 - Tabla estatura



**7C**  
**ALTURA EN POSICIÓN SEDENTE, ERGIDA**

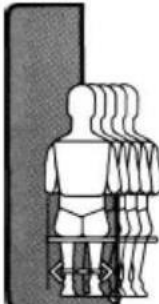


**Alturas infantiles en posición sedente, erguida, en pulgadas y centímetros, según edad, sexo y selección de percentiles**

		6 años		7 años		8 años		9 años		10 años		11 años	
		pulg.	cm	pulg.	cm	pulg.	cm	pulg.	cm	pulg.	cm	pulg.	cm
95	NIÑOS	27.4	69,5	28.2	71,7	29.2	74,1	30.2	76,6	30.9	78,5	31.7	80,6
	NIÑAS	27.1	68,8	28.1	71,3	28.9	73,3	30.1	76,4	31.1	79,1	32.8	83,4
90	NIÑOS	26.9	68,3	27.8	70,6	28.8	73,2	29.7	75,5	30.4	77,2	31.3	79,5
	NIÑAS	26.7	67,9	27.7	70,3	28.5	72,4	29.6	75,3	30.6	77,6	32.0	81,4
75	NIÑOS	26.2	66,5	27.0	68,7	28.1	71,3	29.0	73,6	29.6	75,2	30.5	77,5
	NIÑAS	25.9	65,8	26.9	68,2	27.8	70,7	28.9	73,3	29.8	75,6	31.0	78,7
50	NIÑOS	25.5	64,7	26.4	67,1	27.3	69,3	28.1	71,4	28.8	73,1	29.7	75,4
	NIÑAS	25.2	64,1	26.1	66,3	27.0	68,6	27.9	70,8	28.9	73,4	30.0	76,1
25	NIÑOS	24.7	62,8	25.6	65,1	26.5	67,3	27.2	69,2	28.0	71,0	28.9	73,3
	NIÑAS	24.4	62,1	25.2	64,1	26.2	66,5	27.0	68,7	27.3	70,7	29.1	73,8
10	NIÑOS	24.1	61,1	25.0	63,5	25.8	65,5	26.3	66,8	27.2	69,0	28.1	71,3
	NIÑAS	23.7	60,1	24.5	62,3	25.4	64,4	26.3	66,7	27.1	68,8	28.2	71,6
5	NIÑOS	23.7	60,2	24.6	62,4	25.4	64,5	25.9	65,9	26.5	67,4	27.6	70,1
	NIÑAS	23.1	58,8	24.1	61,2	24.8	63,1	25.8	65,5	26.7	67,8	27.4	69,7

Ilustración 10 - Tabla en posición ergida

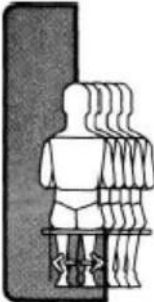
**7D**  
**ANCHURA CODO-CODO**



**Anchuras infantiles codo-codo, en pulgadas y centímetros, según edad, sexo y selección de percentiles**

		6 años		7 años		8 años		9 años		10 años		11 años	
		pulg.	cm	pulg.	cm	pulg.	cm	pulg.	cm	pulg.	cm	pulg.	cm
95	NIÑOS	11.3	28,8	11.9	30,2	12.4	31,6	13.7	34,7	13.5	34,4	14.7	37,3
	NIÑAS	11.1	28,1	11.6	29,5	12.4	31,6	13.5	34,2	14.2	36,1	14.7	37,4
90	NIÑOS	11.0	28,0	11.5	29,2	11.9	30,1	12.6	32,1	12.8	32,6	13.7	34,9
	NIÑAS	10.6	26,9	11.1	28,3	11.7	29,7	12.5	31,7	13.1	33,4	13.9	35,2
75	NIÑOS	10.6	26,8	10.9	27,6	11.3	28,6	11.6	29,5	12.0	30,5	12.6	32,1
	NIÑAS	10.0	25,4	10.4	26,4	10.9	27,7	11.3	28,8	12.0	30,4	12.6	32,1
50	NIÑOS	10.0	25,3	10.3	26,2	10.6	26,8	10.8	27,5	11.2	28,5	11.7	29,7
	NIÑAS	9.4	24,0	9.7	24,6	10.1	25,7	10.4	26,5	10.9	27,7	11.5	29,2
25	NIÑOS	9.3	23,7	9.6	24,5	10.0	25,3	10.2	25,9	10.6	27,0	11.0	27,9
	NIÑAS	8.9	22,5	9.1	23,1	9.5	24,1	9.8	24,8	10.1	25,7	10.6	26,8
10	NIÑOS	8.9	22,5	9.1	23,1	9.4	23,8	9.6	24,4	10.0	25,3	10.4	26,5
	NIÑAS	8.4	21,4	8.7	22,0	8.8	22,3	9.3	23,5	9.5	24,2	10.0	25,3
5	NIÑOS	8.5	21,7	8.8	22,3	9.1	23,1	9.3	23,5	9.6	24,3	10.1	25,6
	NIÑAS	8.3	21,0	8.4	21,3	8.4	21,4	9.1	23,0	9.2	23,4	9.6	24,5

Ilustración 11 - Anchura codo - codo

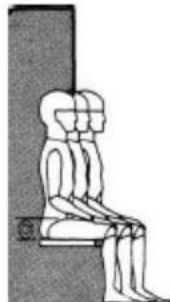


**7E**

**ANCHURA CADERAS**

		<b>Anchura infantiles de caderas, en pulgadas y centímetros, según edad, sexo y selección de percentiles</b>											
		6 años		7 años		8 años		9 años		10 años		11 años	
		pulg.	cm	pulg.	cm	pulg.	cm	pulg.	cm	pulg.	cm	pulg.	cm
<b>95</b>	<b>NIÑOS</b>	9.3	23,5	9.6	24,5	10.4	26,3	11.3	28,8	11.4	28,9	12.0	30,6
	<b>NIÑAS</b>	9.3	23,7	10.1	25,7	10.6	26,9	11.5	29,2	12.3	31,2	13.3	33,8
<b>90</b>	<b>NIÑOS</b>	8.9	22,6	9.3	23,6	9.8	24,9	10.6	26,8	10.8	27,5	11.5	29,3
	<b>NIÑAS</b>	9.0	22,8	9.7	24,6	10.2	25,9	11.0	28,0	11.6	29,5	12.4	31,6
<b>75</b>	<b>NIÑOS</b>	8.5	21,5	8.8	22,4	9.3	23,5	9.7	24,7	10.1	25,6	10.7	27,3
	<b>NIÑAS</b>	8.5	21,7	9.0	22,9	9.6	24,4	10.1	25,7	10.7	27,3	11.3	28,8
<b>50</b>	<b>NIÑOS</b>	8.1	20,5	8.4	21,3	8.8	22,3	9.2	23,3	9.5	24,1	10.0	25,5
	<b>NIÑAS</b>	8.1	20,5	8.5	21,6	9.0	22,8	9.3	23,6	9.9	25,2	10.5	26,6
<b>25</b>	<b>NIÑOS</b>	7.7	19,5	8.0	20,3	8.3	21,2	8.7	22,1	8.9	22,7	9.4	23,9
	<b>NIÑAS</b>	7.6	19,4	8.0	20,4	8.4	21,4	8.8	22,4	9.2	23,4	9.8	24,9
<b>10</b>	<b>NIÑOS</b>	7.3	18,6	7.6	19,4	8.0	20,2	8.3	21,0	8.5	21,7	8.9	22,7
	<b>NIÑAS</b>	7.3	18,5	7.6	19,4	8.0	20,3	8.4	21,3	8.7	22,1	9.1	23,2
<b>5</b>	<b>NIÑOS</b>	7.1	18,1	7.5	19,1	7.7	19,6	8.0	20,3	8.3	21,1	8.7	22,1
	<b>NIÑAS</b>	7.1	18,1	7.4	18,7	7.8	19,7	8.1	20,6	8.4	21,3	8.8	22,3

Ilustración 12 - Anchura caderas



**7F**

**W**

**HOLGURA DE MUSLO**

		<b>Holguras infantiles de muslo, en pulgadas y centímetros, según edad, sexo y selección de percentiles</b>											
		6 años		7 años		8 años		9 años		10 años		11 años	
		pulg.	cm	pulg.	cm	pulg.	cm	pulg.	cm	pulg.	cm	pulg.	cm
<b>95</b>	<b>NIÑOS</b>	4.3	11,0	4.6	11,7	5.0	12,6	5.5	13,9	5.4	13,7	5.8	14,7
	<b>NIÑAS</b>	4.5	11,5	4.8	12,2	5.1	12,9	5.4	13,8	5.6	14,3	5.9	14,9
<b>90</b>	<b>NIÑOS</b>	4.2	10,7	4.5	11,4	4.7	11,9	5.1	12,9	5.2	13,1	5.5	13,9
	<b>NIÑAS</b>	4.3	10,8	4.5	11,5	4.9	12,4	5.2	13,3	5.4	13,6	5.6	14,3
<b>75</b>	<b>NIÑOS</b>	3.9	9,9	4.1	10,5	4.4	11,2	4.6	11,7	4.7	11,9	5.0	12,8
	<b>NIÑAS</b>	3.9	10,0	4.1	10,5	4.4	11,3	4.6	11,8	5.0	12,6	5.2	13,1
<b>50</b>	<b>NIÑOS</b>	3.6	9,1	3.8	9,6	4.1	10,3	4.2	10,7	4.4	11,1	4.6	11,6
	<b>NIÑAS</b>	3.6	9,2	3.8	9,6	4.1	10,3	4.2	10,7	4.5	11,4	4.7	11,9
<b>25</b>	<b>NIÑOS</b>	3.3	8,3	3.5	8,8	3.7	9,4	3.9	9,8	4.0	10,1	4.2	10,6
	<b>NIÑAS</b>	3.3	8,4	3.5	8,8	3.7	9,4	3.9	9,8	4.1	10,3	4.2	10,7
<b>10</b>	<b>NIÑOS</b>	3.0	7,7	3.2	8,2	3.5	8,8	3.6	9,1	3.7	9,3	3.9	9,8
	<b>NIÑAS</b>	3.1	7,8	3.2	8,2	3.4	8,7	3.6	9,1	3.7	9,4	4.0	10,1
<b>5</b>	<b>NIÑOS</b>	2.9	7,4	3.1	7,9	3.3	8,3	3.3	8,4	3.5	9,0	3.7	9,3
	<b>NIÑAS</b>	2.9	7,4	3.1	8,0	3.2	8,2	3.3	8,5	3.5	9,0	3.7	9,4

Ilustración 13 - Holgura de musculo

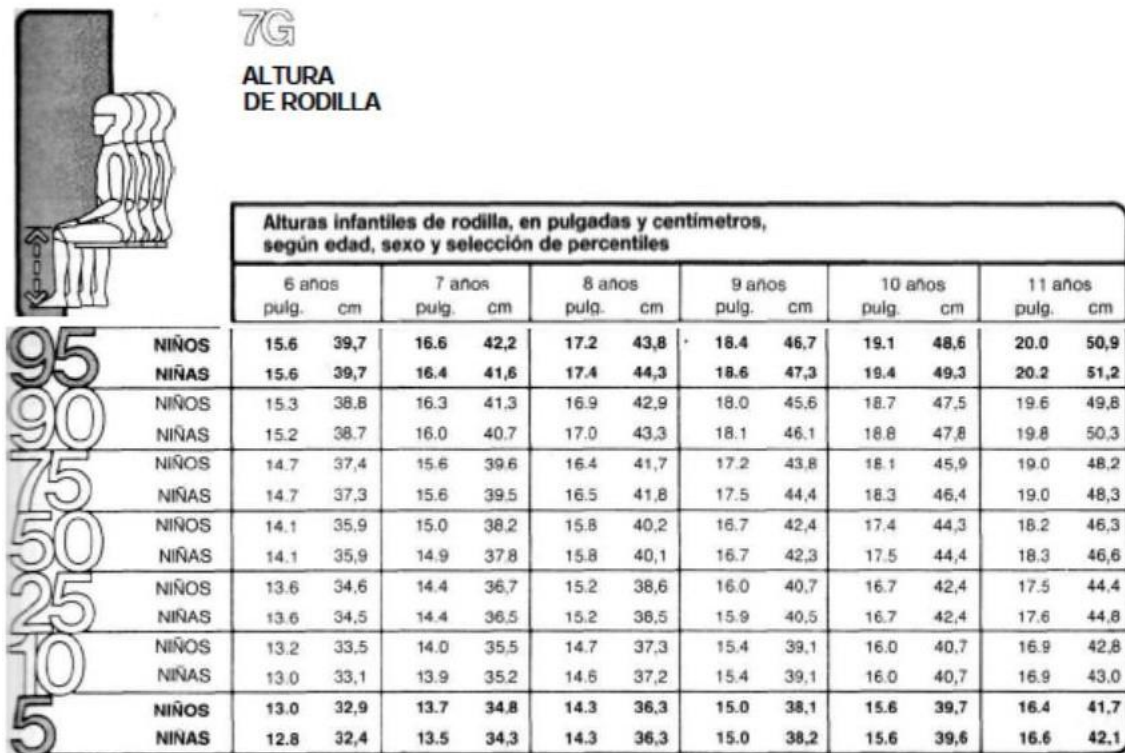


Ilustración 14 - Altura de rodilla

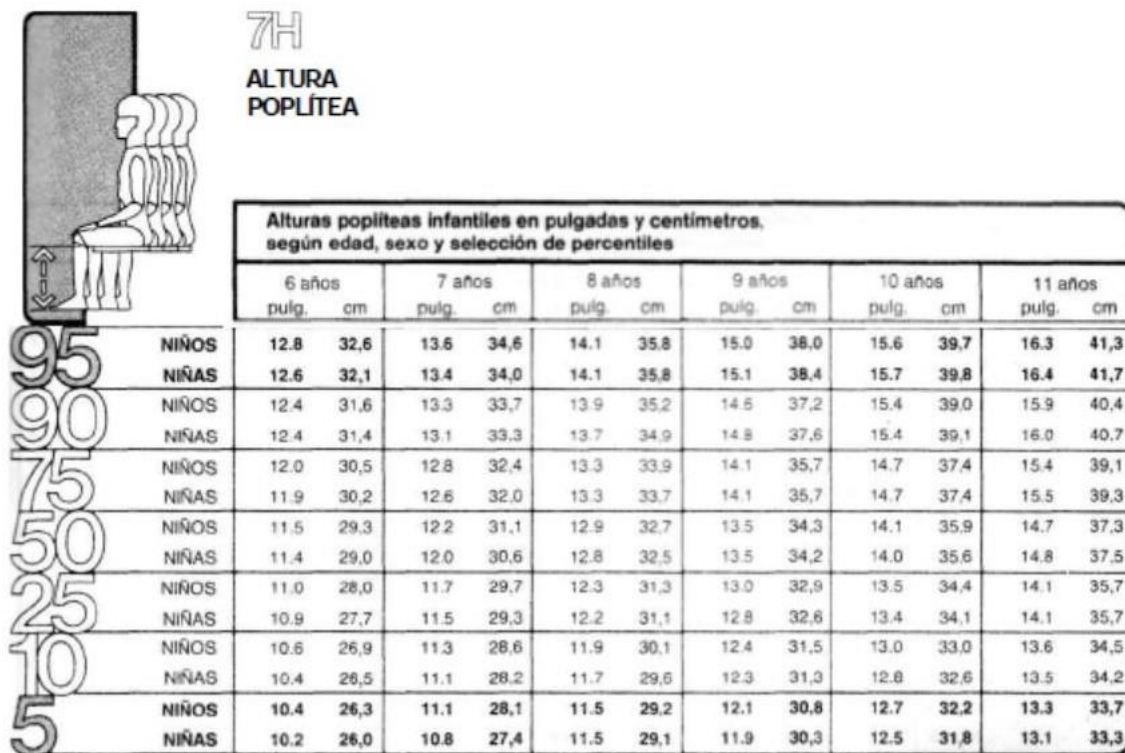
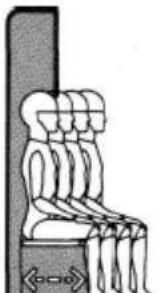


Ilustración 15 - Altura poplítea

**7**  
**LARGURA NALGA-POPLITEO**

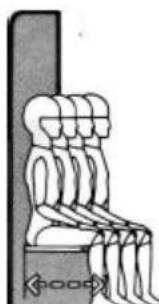


**Larguras infantiles nalgá-poplíteo, en pulgadas y centímetros, según edad, sexo y selección de percentiles**

		6 años		7 años		8 años		9 años		10 años		11 años	
		pulg.	cm	pulg.	cm	pulg.	cm	pulg.	cm	pulg.	cm	pulg.	cm
<b>95</b>	NIÑOS	14.7	37,4	15.3	38,9	16.6	42,2	17.7	45,0	18.3	46,5	19.0	48,3
	NIÑAS	15.2	38,6	15.9	40,3	17.0	43,1	17.8	45,2	18.8	47,7	19.9	50,5
<b>90</b>	NIÑOS	14.1	35,7	15.0	38,0	15.8	40,1	16.8	42,7	17.4	44,3	18.3	46,4
	NIÑAS	14.6	37,0	15.2	38,5	16.2	41,1	17.2	43,8	18.0	45,8	19.2	48,7
<b>75</b>	NIÑOS	13.3	33,7	14.1	35,7	14.9	37,8	15.7	39,9	16.5	41,9	17.2	43,7
	NIÑAS	13.5	34,4	14.4	36,5	15.2	38,6	16.2	41,2	17.2	43,6	18.0	45,7
<b>50</b>	NIÑOS	12.6	31,9	13.3	33,8	14.1	35,8	15.0	38,2	15.6	39,7	16.4	41,7
	NIÑAS	12.8	32,6	13.6	34,6	14.4	36,6	15.3	38,9	16.2	41,2	17.0	43,1
<b>25</b>	NIÑOS	12.0	30,4	12.8	32,4	13.5	34,3	14.3	36,3	14.9	37,8	15.6	39,7
	NIÑAS	12.2	31,1	13.0	32,8	13.8	35,1	14.6	37,2	15.4	39,1	16.1	40,9
<b>10</b>	NIÑOS	11.5	29,3	12.3	31,2	13.0	33,1	13.7	34,7	14.3	36,2	15.0	38,2
	NIÑAS	11.7	29,7	12.4	31,6	13.2	33,5	13.9	35,4	14.6	37,0	15.4	39,2
<b>5</b>	NIÑOS	11.3	28,6	12.0	30,4	12.7	32,3	13.4	34,1	13.9	35,3	14.5	36,9
	NIÑAS	11.3	28,8	12.0	30,6	12.9	32,7	13.5	34,3	14.1	35,8	15.0	38,1

Ilustración 16 - Largura nalgá - poplíteo

**7J**  
**LARGURA NALGA-RODILLA**



**Larguras infantiles de nalgá-rodilla, en pulgadas y centímetros, según edad, sexo y selección de percentiles**

		6 años		7 años		8 años		9 años		10 años		11 años	
		pulg.	cm	pulg.	cm	pulg.	cm	pulg.	cm	pulg.	cm	pulg.	cm
<b>95</b>	NIÑOS	16.4	41,6	17.6	44,6	18.3	46,5	19.5	49,5	20.1	51,0	21.1	53,7
	NIÑAS	16.5	41,9	17.5	44,4	18.7	47,6	19.9	50,5	20.7	52,7	22.0	55,9
<b>90</b>	NIÑOS	16.1	40,8	17.1	43,4	17.9	45,4	18.9	47,9	19.7	50,1	20.7	52,5
	NIÑAS	16.2	41,2	17.1	43,5	18.3	46,4	19.4	49,4	20.2	51,4	21.6	54,8
<b>75</b>	NIÑOS	15.4	39,1	16.4	41,6	17.2	43,8	18.2	46,2	19.0	48,2	19.9	50,5
	NIÑAS	15.6	39,6	16.5	41,9	17.5	44,5	18.6	47,3	19.5	49,5	20.5	52,1
<b>50</b>	NIÑOS	14.7	37,4	15.7	39,9	16.5	41,8	17.4	44,2	18.2	46,3	19.0	48,3
	NIÑAS	14.9	37,9	15.8	40,1	16.7	42,5	17.6	44,7	18.6	47,3	19.5	49,5
<b>25</b>	NIÑOS	14.1	35,7	15.0	38,1	15.8	40,2	16.5	41,9	17.4	44,2	18.2	46,2
	NIÑAS	14.2	36,1	15.0	38,2	15.9	40,5	16.8	42,6	17.6	44,7	18.6	47,3
<b>10</b>	NIÑOS	13.2	33,6	14.2	36,1	14.8	37,6	15.6	39,7	16.3	41,5	17.4	44,1
	NIÑAS	13.2	33,5	14.1	35,7	15.2	38,6	15.9	40,4	16.7	42,3	17.8	45,2
<b>5</b>	NIÑOS	12.4	31,5	13.3	33,7	14.1	35,7	14.8	37,7	15.7	39,8	16.6	42,2
	NIÑAS	12.7	32,2	13.5	34,2	14.6	37,1	15.2	38,6	15.9	40,5	17.2	43,7

Ilustración 17 - Largura nalgá - rodilla

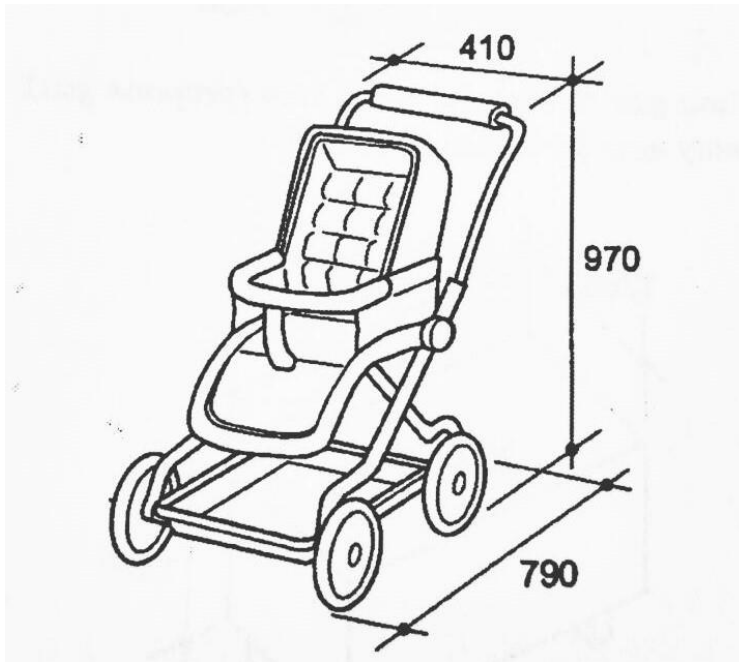


Ilustración 18 - Coche de niños

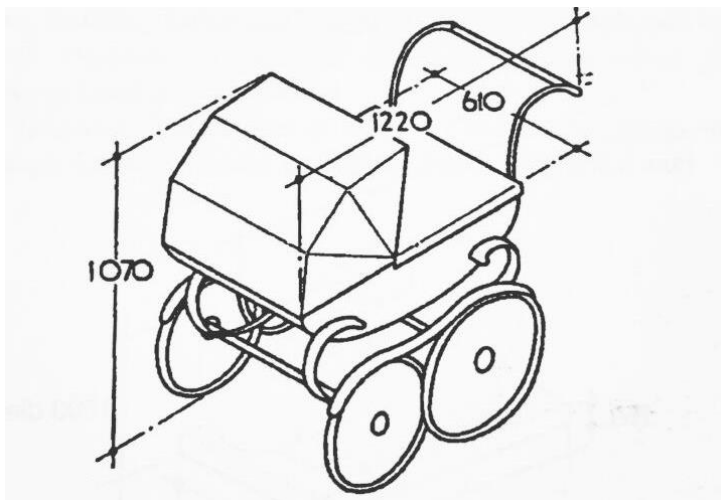


Ilustración 19 - Coche bebés

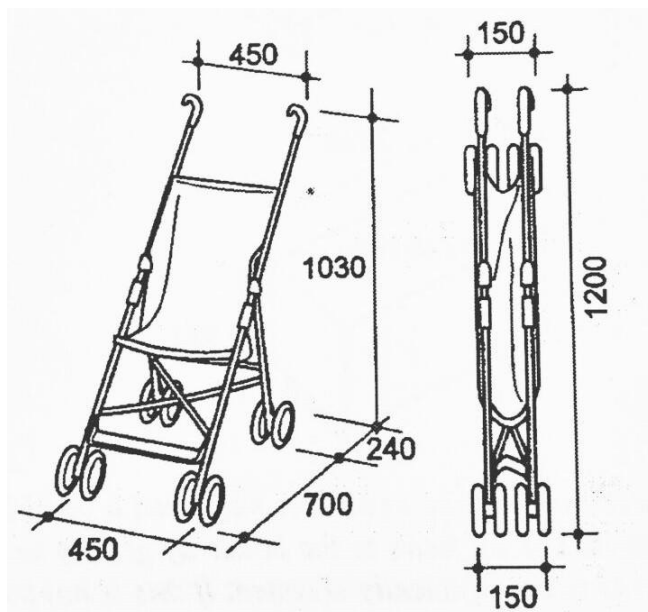


Ilustración 20 - Coche plegable

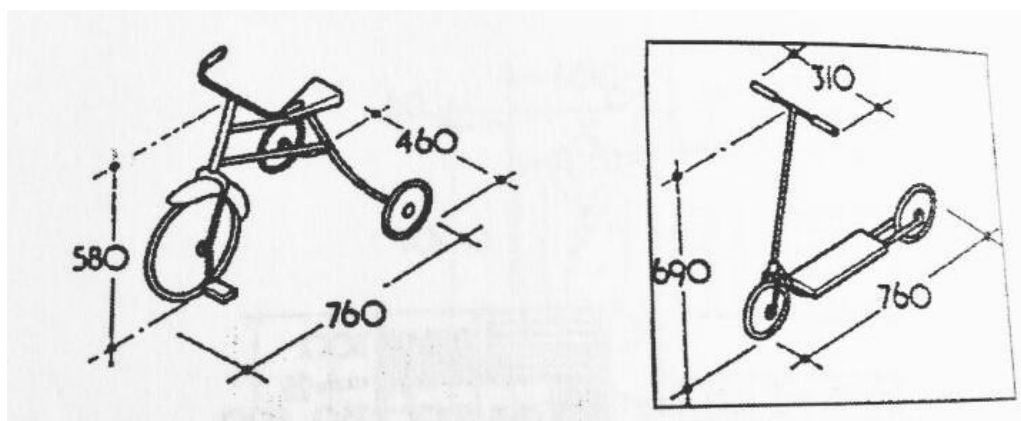


Ilustración 21 - Triciclo y patineta

## AREA NIÑOS

Esta área se enfoca en espacios que permitan el desarrollo de la creatividad en los niños, estimulando, sobre todo, la comunicación a través de la representación ya que los niños transmiten lo que sienten mediante los dibujos así como también las circunstancias por las que están pasando y cómo perciben del mundo que los rodea. Existen diferentes tipos de representación como lo son la expresión gestual y corporal, el lenguaje verbal, la expresión musical y lenguaje escrito. Todas estas técnicas sirven como recursos básicos de formas en las que los niños pueden aumentar sus capacidades de comunicación (Kohl, 2005).

“A través de estos aprendizajes los niños pueden contar con un nuevo método de representación de la realidad, con capacidades de comunicación y expresión basada en la explotación y uso de diferentes instrumentos y técnicas” (Kohl, 2005)

### **7. Área de arte**

Este espacio es fundamental ya que es un área donde se maximiza y permite el desarrollo de la creatividad en los niños; con los distintos tipos de arte, con diferentes materiales y métodos es posible liberar la tensión de los niños, permitiéndoles sentirse libres y felices. Entre las formas de expresión artística están la pintura, el dibujo, el modelado y la manipulación de diversos materiales (Kohl, 2005).

#### **7.1. Importancia del arte en los niños.**

Se investiga esta área porque el proceso por el cual atraviesan los niños a través del arte, es más enriquecedor que únicamente llegar al resultado final. Por ejemplo, si los niños tienen pintura en sus manos y pueden mancharse y lanzarla a la

pared, es una atracción diferente a tener el limitante de una mesa junto con una hoja y un lápiz (Roldán, n/d).

El arte ayuda a desarrollar un lado más sensible en los niños, gracias a él pueden expresar sus pensamientos, sentimientos, ideas y en general todo lo que sucede en su mundo interior, esto ayuda a estimular su creación, innovación y aprendizaje.

Guillermo Castellanos, más conocido como “Memo Plastilina”, ilustrador y creador de libros infantiles comenta sobre como el arte estimula la creatividad y madurez en los niños. Menciona que el arte puede ser experimentado por personas de cualquier edad, pero sin embargo la etapa preescolar es la más importante ya que los niños están abiertos a recibir opiniones y guías. La pintora Esther Sámano explica que con el arte los niños adquieren creatividad no solo en esta área si no para diferentes momentos de la vida ya que se vuelven analíticos, perceptivos e incluso les ayuda a madurar; generando que sus decisiones sean firmes, comenzando por poner un color u otro o hacer un movimiento sobre el lienzo; son aspectos que influirán en su desarrollo para la vida futura donde también tendrán que hacer decisiones (Flores & Friederichsen, n/d).

“Otro beneficio es el gozo que dan las actividades artísticas: un niño que goce del proceso creador, creativo, cualquier disciplina artística, ya lo ganamos porque seguramente lo buscará constantemente, buscará nuevas formas, nuevos materiales y será sensible para admirar lo que otros hacen” (Castellanos, 1976)

Se recomienda que desde los 2 años se comience a estimular a los niños artísticamente, sin embargo la edad más importante entre el arte y los niños son los



9 años, ya que a esta edad recuerdan lo que hacen, se desarrolla su paciencia, aprenden a hacer las cosas bien desde el inicio.

En cuanto al desarrollo cognitivo de los niños con la influencia de artes, se relaciona a lo comentado anteriormente de las edades en las que el arte tiene mayor efecto (Prado, 2012). En ello los procesos cognitivos que influyen son

- Desarrollo emocional afectivo: Aquí está relacionada la intensidad que el creador, en este niño, se identifica con el trabajo y esto es importante para su desarrollo. Es imprescindible darles libertad a los niños para que no sean limitados a un modelo tradicional dado por los adultos, impidiendo explorar y descubrir nuevos métodos. Los niños que tienen desarrollados este ámbito emocional y afectivo, pueden afrontar mucho mejor los problemas ya que tienen desarrollada su expresión creadora ya que están abiertos a explorar y no tienen miedo a cometer errores ni se preocupa del éxito, simplemente disfruta experimentar.
- Desarrollo intelectual: el desarrollo de habilidades artísticas está vinculado al desarrollo intelectual del niño hasta los 10 años. Estos aprendizajes que adquieren los niños sobre cómo desarrollar sus habilidades son importantes ya que ayuda al niño a cambiar detalles según su crecimiento.
- Desarrollo físico: El desarrollo de lo físico está vinculado a la perfección consiente e inconsciente del cuerpo. Este desarrollo se revela por la habilidad de coordinación visual y motriz, control del cuerpo, forma que guía su elocuencia y la forma de desarrollar sus trabajos.
- Desarrollo perceptivo: se nota por la toma de conciencia progresiva, en este desarrollo se da la calidad de las experiencias sensoriales. Experimentando sensaciones táctiles y percepción espacial.

- Desarrollo social: con las experiencias se da el sentimiento de auto identificación, los sentimientos de inferioridad se da cuando el niño siente aislamiento o reducción de capacidades dadas por limitantes del medio, lo cual en este proyecto se quiere eliminar y permitir que cada niño desarrolle sus habilidades a su manera, a su ritmo y siempre sintiéndose libre.
- Desarrollo estético: intervienen los sentimientos y percepciones que sirven para comunicar los pensamientos. Con estas aptitudes sensitiva se descubre la organización armónica , expresión de pensamientos y estos se los expresa mediante líneas, texturas y colores
- Desarrollo creador: comienza por el trazo de primeros rasgos en el cual se usan formas complejas que son el complemento y los pasos intermedios del resultado final llegando de esta forma a la producción creadora.

En conclusión, los efectos e influencias de arte en el desarrollo cognitivo de los niños, se puede determinar que darle libertad en la producción de arte a un niño puede ser muy favorable ya que se aprovecha una actividad de diversión para estimular y ayudar a su desarrollo de varias áreas como es el desarrollo cognitivo. Ayudando a los niños a mejorar su autoestima, mejora memoria y concentración, trabajo en equipo dependiendo las actividades, perseverancia y constancia.

## **7.2. Implementos - mobiliario.**

En los implementos que se propone agregar al área de arte son espacio de dibujo, plastilina y pintura. Se necesitan varias áreas para generar diversidad de actividades y que los niños puedan ir cambiando de actividad según van acabando de explorar en cada una de ellas y sobre todo porque estas actividades son las expresiones artísticas básicas para el desarrollo de los niños en el ámbito artístico.

Según van desarrollándose van descubriendo técnicas nuevas con estas bases (infancia, ¿Por qué el arte es importante?, n/d).

- El dibujo: con el dibujo se permite que los niños disfruten de sus propios movimientos. En los primeros años entre el primer y segundo año los garabatos van a ser descontrolados ya que se emocionan y expresan ese sentimiento con la presión sobre la hoja y el repaso sobre la misma línea simultáneamente de movimientos grandes que pueden ser dentro y fuera de la hoja. Los garabatos implican evolución del pensamiento en base a sus experiencias sensoriales.
- Plastilina para modelado: el contacto con este material permite al niño descargarse emocionalmente ayudando a la coordinación. Ayuda al descubrimiento de diferentes actividades con sus manos como medio de creación y sobre todo conocer las capacidades de sus manos como lo son el estirar, aplanar, hundir, descubrimiento de formas. Incluso permite que descubran colores y combinaciones, que la mezcla de un color con otro permite a la creación de uno nuevo, también la cantidad y tamaño. Todos estos aspectos favorecen a la atención y autoestima ya que la creación de algo nuevo da una experiencia satisfactoria.
- Pintura: al igual que la plastilina permite a los niños descubrir la mezcla de colores y que la cantidad de un color sobre otro influenciará al resultado. Con la pintura a diferencia de los demás implementos que se pueden aplicar en esta área, está brinda al niño la experiencia de desplazamiento sobre la pintura permitiéndole jugar con la pintura ya que le permite desarrollar las sensaciones visuales, táctiles y kinestésicas.
- Collage: es importante que los niños vayan expresando sus pensamientos y marcando sus gustos mediante un collage donde ellos pueden poner las cosas

que les guste y les llame la atención, también expresar sus sentimientos y pensamientos y a su vez desarrollando su creatividad en base a imágenes que juntándolas vayan creando un mensaje o vayan teniendo un significado. Para esta actividad se necesita de almacenaje de revistas, y materiales como goma, tijeras, cartulinas y marcadores. También se podría usar colores ya sean temperas o colores secos.

- Escultura: la escultura ayuda a los niños a desarrollar su motricidad fina y también permite que los niños desarrollen su creatividad mediante de la creación de un elemento a partir de una masa sin forma. La motricidad fina se estimula de una forma en la que al detallar los elementos se necesita de precisión

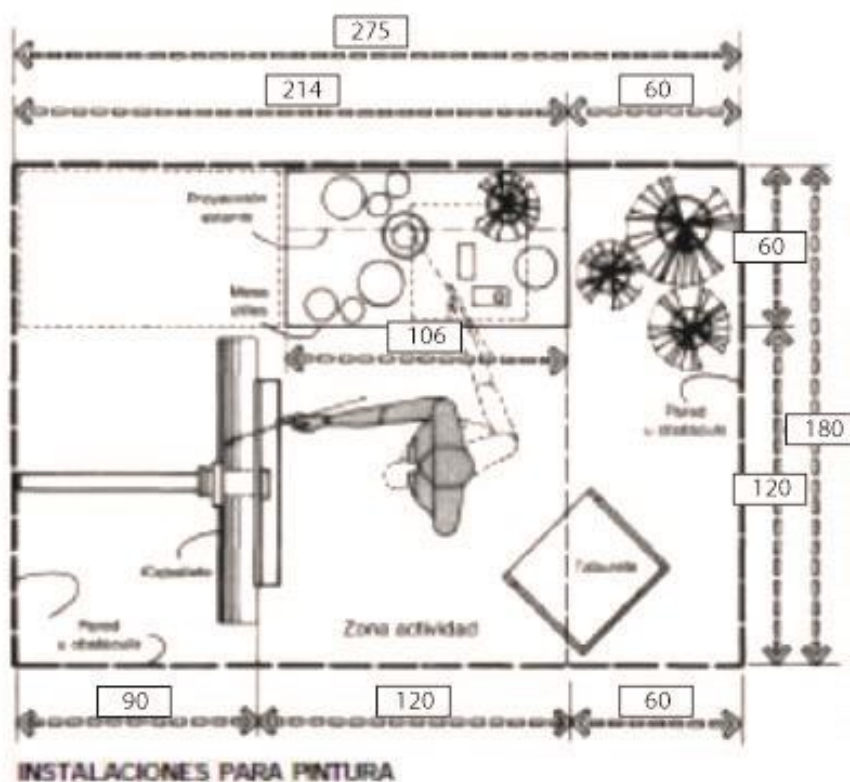
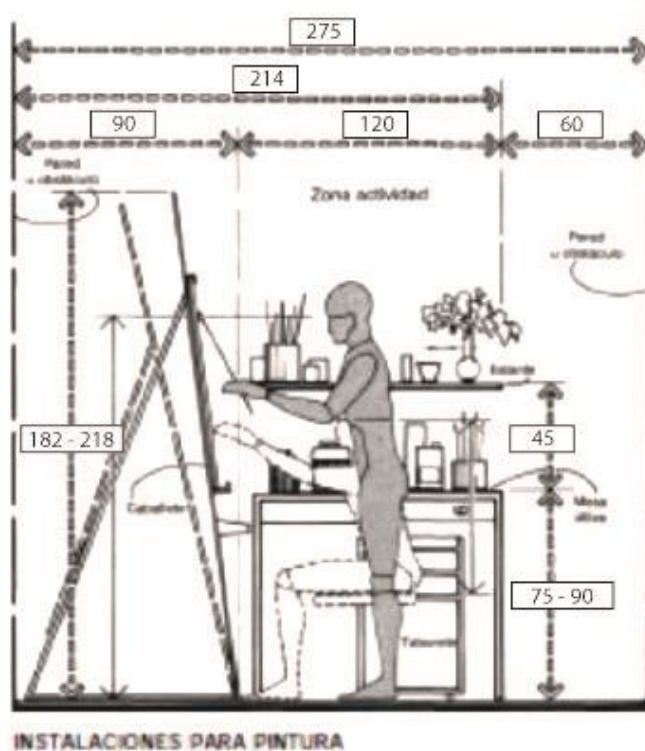


Ilustración 22 - Instalaciones para pintura vista en planta



**Ilustración 23 - Instalaciones para pintura en sección**

### **7.3. Acabados.**

Es importante que los materiales que se utilicen en el espacio de arte contengan acabados de excelente resistencia a la intemperie, lavabilidad y cubrimiento. Existe pintura acrílica de acabado satinado, especialmente formulada para paredes donde la limpieza es frecuente. Entre los pisos de fácil limpieza están los siguientes:

#### **A. *Piso de microcemento.***

Esta es una opción moderna que últimamente bastante utilizada al momento de diseñar y decidir acabados en el mundo del diseño, puede ser usada en áreas generales como recepción, circulación, etc. Este piso se puede aplicar sobre otro suelo que estuviera previamente y que también da mucho juego a

la hora de optar entre diferentes colores o incluso dibujo. De esta forma se consigue un estilo moderno y con fácil mantenimiento y limpieza.

#### ***B. Piso de cerámica.***

Este material tiene de variedad en cuanto a diseños y colores, este puede ser usado en áreas de circulación o áreas donde los niños no pasaran tiempo jugando. Dentro de la cerámica podemos optar entre gran cantidad de opciones como por ejemplo entre cerámica de pasta roja, pasta blanca, de porcelana, de barro. En este caso la cerámica que sería de mejor utilidad por su limpieza sería el de pasta blanca y porcelana ya que son mucho más resistentes y entre su variedad de diseño existen cerámica y porcelanato de baja porosidad lo cual es indispensable para poder tener mayor facilidad al momento de la limpieza.

#### ***C. Pisos de vinilo.***

El vinil es un material que requiere de poco mantenimiento, es de fácil instalación, alta resistencia y de accesibilidad económica. Es de fácil limpieza cuando algo se derrama, incluso tiene varios diseños para espacios didácticos

#### ***D. Suelos de goma.***

Este piso es ideal para niños por su alta resistencia, su fácil limpieza, durabilidad y la capacidad de mantener el ambiente con ambiente cálido y no frío como las cerámicas. Este material viene tiene variedad de colores y texturas. Incluso el piso de goma es anti alergénico ya que la humedad no se pega en el suelo y de esta manera no crea hongos o bacterias.

#### 7.4. Precedentes.

La oferta lúdica ha evolucionado no solo en cuanto a materiales, sino que ahora también se está enfocando los espacios lúdicos a la conceptualización de espacios. Ya que más allá de los juegos ahora importa mucho el entorno que se crea a estos lugares. Los diseños van más enfocados al arte siendo así un lugar que condiciona a la experiencia que el usuario va a tener en el centro lúdico. Jordi Gregori, director comercial de Juegos Kompan opina sobre el concepto de espacio lúdicos para niños

“Hoy los municipios buscan juegos con gran valor lúdico, adaptado a las distintas edades y cada vez más se piensa conceptualmente en los usuarios finales, los niños. Se incrementan las ideas temáticas y sobre todo hay gran exigencia en la calidad y durabilidad de los materiales para su mantenimiento. También se otorga una gran importancia a la seguridad. Que los niños jueguen con riesgo controlado y seguros”. (Daluz, 2009)

Actualmente el terreno exterior da paso a nuevas experiencias y un tipo de entorno de diversión diferente donde los niños donde pueden explorar y aprender. El terreno exterior permite crear desniveles los cuales generan un espacio donde pueden rodar, correr sin limitaciones, incluso algunas áreas pueden permitir a los niños escalar dependiendo su edad. Incluso en el exterior se puede colocar vegetación donde los niños pueden aprender de la vida y ciclos de las plantas al igual que sus etapas las cuales según las estaciones, la iluminación y el clima pueden variar; con este aspecto los niños pueden conocer más a profundidad y por experiencia como es la vegetación. La vegetación en el terreno exterior puede ser muy útil para proteger el espacio interior del viento, ruido e incluso del smog que haya alrededor.

Es importante también que en el exterior se puede incluir agua y arena lo cual es un gran atractivo para los niños, ya que al unirlos pueden generar un alto nivel de diversión en los niños, todo esto puede venir incluido de toboganes que brinde a los niños una experiencia más única en cuanto al área exterior de su espacio de diversiones (Daluz, 2009).

#### *A. Propuestas innovadoras.*

Takino Suzuran Hills Park, Hokkaido, Japón: Este diseñador tenía como objetivo acercar la naturaleza a los niños con un parque que recrea los hormigueros, colmenas con sus nidos colgantes los cuales están bajo tierra, también este diseño representa a las telas de araña o las formas esculturales de las cuevas. Ideas como la de 'tierra', generadora de vida, como hogar y refugio, se han incorporado al parque como elementos de diseño abiertos a la exploración. Donde los niños pueden escalar, subir y bajar, colgar de los tejidos que representan el nido de hormiga. Todo esto relaciona un vínculo entre niño – naturaleza – juego de una manera lúdica donde permite dentro de este espacio desarrollar su creatividad permitiendo a los niños crear a los espacios con nuevas ideas de lo que significa, y no quedarse con el diseño original con el que fue pensado. A continuación fotos de como es el diseño de Takino Suzuran (Daluz, 2009).



**Ilustración 24 - Hills Park**





**Ilustración 25 - Hills Park**



**Ilustración 26 - Hills Park**

El Hormiguero “Wall Holla”: Este parque se encuentra en Alcobendas, Madrid. Este diseño se inspira también en las hormigas, ya que desde un ángulo de vista superior, se puede notar la figura de la hormiga la cual se encuentra representada de diferentes formas, hay partes donde se encuentran montículos o pequeñas montañas las cuales representan el trabajo que hacen las hormigas al momento de hacer nuevos huecos, también se representa a la hormiga por los diferentes caminos que forman en sus recorridos; otra representación de la hormiga está en una estructura metálica diseñada por el Grupo Lappset, la cual es una empresa finlandesa que diseña juegos

infantiles para cualquier parte del mundo; esta estructura representa en su el mundo de la hormiga al interior de la tierra; por ultimo el hormiguero se representa desde una vista aérea el cual consiste de 1 600 m<sup>2</sup>. (Chiquitines, 2008)

A continuación fotos del Hormiguero “Wall Holla”:



Ilustración 32 - Wall Holla



Ilustración 30 - Wall Holla



Ilustración 31 - Wall Holla

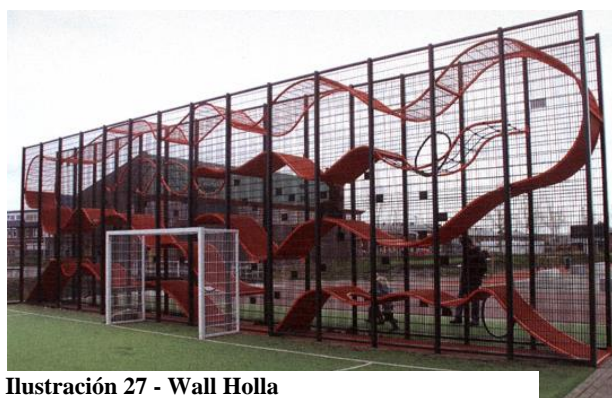


Ilustración 27 - Wall Holla

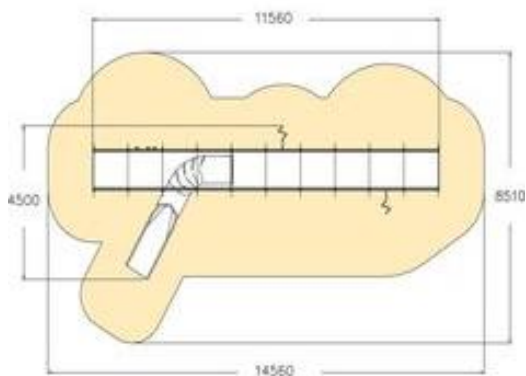


Ilustración 29 - Wall Holla

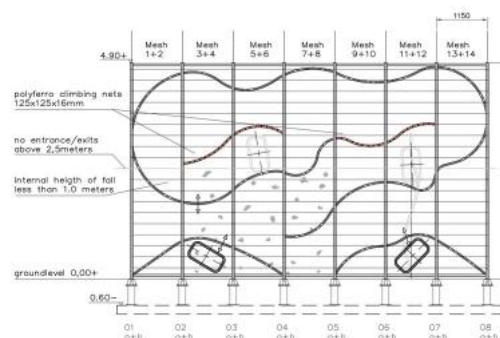


Ilustración 28 - Wall Holla

Parque infantil en Swarovski Kristallwelten, en el Tirol austriaco: Este lugar principalmente era “mundos de cristal Swarovski”, el cual fue inaugurado en 1995 y este es una de las atracciones más populares de Austria; Swarovski Kristallwelten tiene un promedio de 600.000 visitantes al año. Al cumplirse 120 años de la compañía, Snøhetta fue el encargado en participar de la expansión, motivo de la gran re-inauguración de Swarovski Kristallwelten, el 30 de abril del 2005.

Snøhetta ha contribuido con tres elementos principales para la expansión:

- Una torre de juegos con parque adyacente,
- El acceso de la tienda
- Una zona de cafetería y restaurante

El rediseño de Swarovski tenía como objetivo la inclusión de todo tipo de clientes o visitantes, en esta ocasión quiso dar importancia especialmente a los niños, creándoles un espacio especial para ellos. Esta área para niños está situado en el extremo sur del jardín, en una torre de juegos de 20 metros de altura (se puede observar en el collage de fotos al inferior de este texto), este edificio fomentará una amplia gama de experimentos lúdicos en cuatro niveles ubicados en forma vertical. Aquí los niños pueden explorar y jugar, y entre otras cosas, subir libremente en una red de 14 metros de escalada única en su tipo, incluso puedes experimentar juegos diferentes aplicando su equilibrio y venciendo a las alturas.

En cuanto a la fachada del edificio, este dispone de 160 facetas de cristal, sin repetirse ninguna. Los paneles son impresos con un modelo innovador hecho

de millones de pequeños motivos que están vinculados a la historia de Swarovski. Como se puede notar claramente, todo tiene una razón de ser y todo forma un solo elemento entre diseño, historia, versatilidad, usuario, enfoque (Vega, 2015). Ver en la siguiente página el collage del diseño tanto interior como exterior.



Ilustración 33 - Parque infantil en Swarovski Kristallwelten

Parques en la Ciudad de Buenos Aires: Este precedente es muy importante ya que nos habla sobre algunos tipos de juego y también los materiales y el por qué estos se usan en los parques de Buenos Aires – Argentina. En el Parque Indoamericano de Villa Soldati se pueden encontrar estructuras, redes, sogas; todo esto con un piso de caucho reciclado para evitar golpes duros cuando algún niño se caiga, se recomienda usar más usar caucho reciclado ya que las baldosas anti golpes no existen en gran variedad e incluso no permite generar formas novedosas como siempre debe haber juegos de infantes ya que eso es lo que les llama la atención.

En el Parque la Isla, consiste de toboganes, espacio para escalar, túnel de tiempo, arcos y puentes. Tiene un paraca de ingreso donde sus padres pueden tener visibilidad directa hacia sus hijos. Algo muy importante y valioso dentro de este parque es que las sogas sintéticas de las que los niños pueden colgarse o trepar y los nudos tienen soportes o “alma” de acero de alta resistencia. En cuanto el drenaje de agua en épocas de lluvia, existe un sistema d drenaje de agua, de tal forma que cuando llueva no se inunde (BCBA, 2014).

## **8. Área de música – baile**

### **8.1. Influencia de la música en niños**

El contacto de los niños con la música es muy importante ya que ésta les ayuda a desarrollar la memoria, el sentido auditivo, la sincronización, la atención, la participación y el trabajo en equipo. La música cumple un rol fundamental en su creatividad y ayuda a su expresión corporal, al mismo tiempo que enriquece su comunicación, ya que el desarrollo auditivo de los niños comienza a los 6 meses de

concepción y por esta razón ya son capaces de identificar voces e incluso canciones (Díaz, 2004).

Luego de nacer su desarrollo auditivo se sigue desarrollando, entre los 3 a los 11 años existen ocho aspectos que se desarrollan gracias a la música. Estos son: sensorial, manipulativo, personal, vernáculo, especulativo, idiomático, simbólico y sistemático. En los cuales básicamente se desarrolla el reconocimiento y exploración de contrastes de los niveles de intensidad, altura, timbre, duración y sensación de placer por el sonido en sí, luego pasan a identificar sonidos de vocales e instrumentos, en especial se emocionan al tener el control sobre el sonido de un instrumento (Díaz, 2004).

Entre los beneficios específicos de la música en los niños (Pearson, 2015); están los siguientes:

- Mejora la concentración y atención
- Estimula la inteligencia para resolver problemas de razonamiento y matemáticos
- Es un medio de expresión y estimula la expresión corporal
- Contribuye con el lenguaje de los niños ya que al aprenderse canciones se enriquece su vocabulario al permitirles comprender más el significado de algunas palabras
- Al cantar una canción o bailar, los niños se hacen más sociables ya que tienen la oportunidad de sociabilizar con más niño y/o adultos
- Desarrolla la creatividad ya que la música estimula el lado derecho del cerebro y esto les permite generar nuevas habilidades artísticas.

- Al implementar el baile con la música los niños estimulan su equilibrio, sentidos ya que adaptan su cuerpo el movimiento corporal lo cual lo desarrollan con el sentido auditivo a su vez, esto les sirve para la coordinación.
- Estimulan el intelecto al tener recuerdos e imágenes sobre las canciones o bailes.
- Desarrollo integral al trabajar sobre todas las áreas de desarrollo
- Establece rutinas al hacerles asociar la música con determinadas actividades que impliquen las canciones (Pearson, 2015).

En conclusión, la música beneficia completamente a los niños, esta hace que se desarrollen aspectos para su futuro. Como aspectos que les puedan servir para sus estudios, como lo es la concentración, memoria y también otros aspectos como el movimiento corporal lo cual en su futuro les servirá para realzar deportes. La música incluso ayuda para el estado de ánimo en los niño y una forma de comunicación con atención hacia los adultos, ya sean educadores, padres o familiares. Mediante la música los niños pueden entender actividades que deben realizar en su día a día; como por ejemplo canciones que les enseñe a lavar los dientes o que les ayuden a ir al baño.

## **8.2. Acústica.**

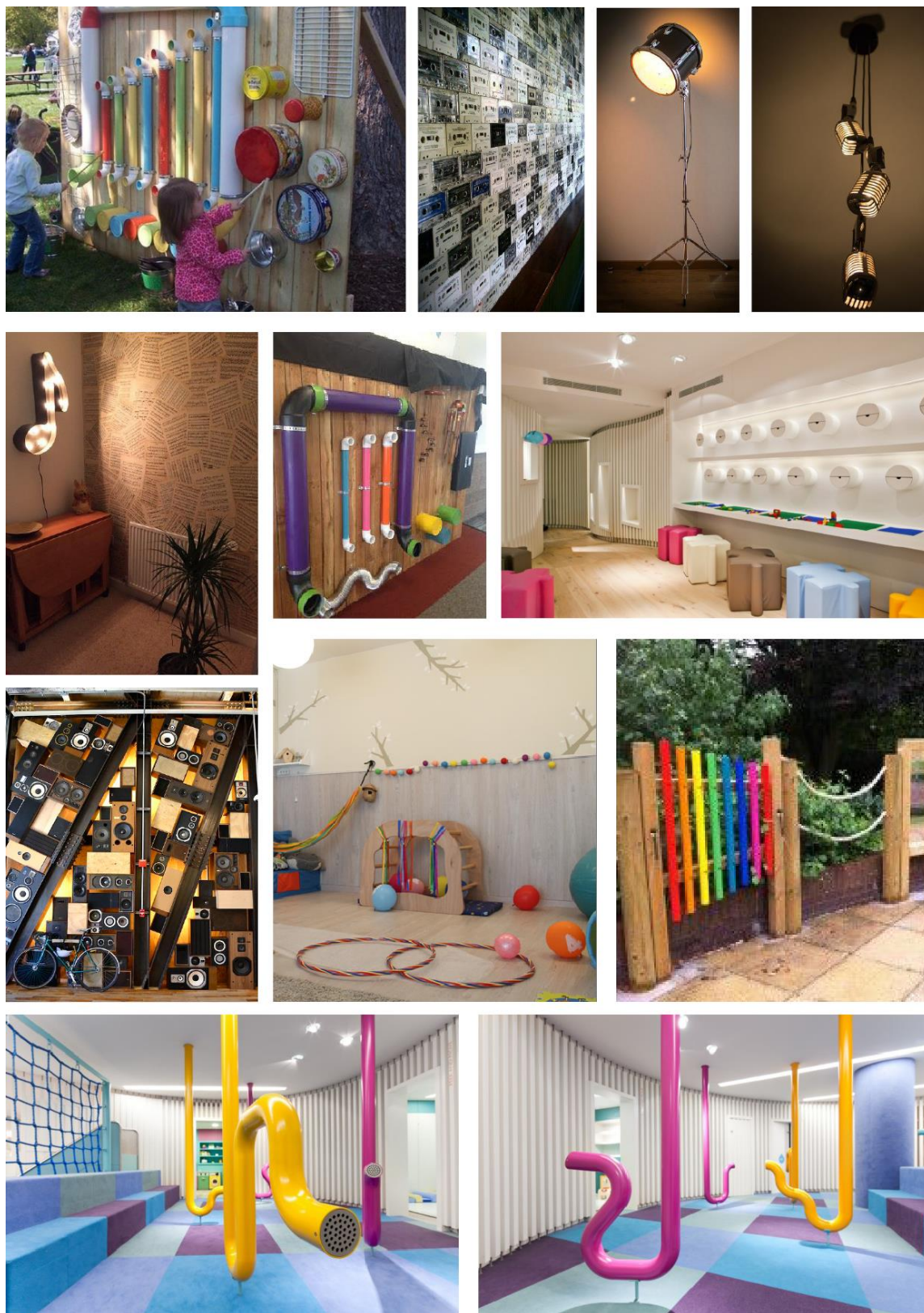
En lugares donde predomina el ruido, es importante colocar aislantes acústicos para que éste no se propague por las diversas áreas. Por ello, en el diseño se debe tomar en cuenta el uso de materiales que sean absorbentes de ruido y que mantengan el sonido concentrado solo en el área que se necesita para que no se vean afectados los otros espacios del lugar.

Los materiales que sirven para aislamiento acústico son:

- Materiales multicapa: ecológico, planchas o rollos de fibras textiles de algodón; usada comúnmente en paredes dobles en la cual el sistema funciona con pared – resorte – pared, este sistema también se usa con lana mineral o fieltro textil.
- Manta de fibra de vidrio: Por el gran número de celdillas que tienen aire, la colchoneta fibra de vidrio goza de excelentes propiedades acústicas. Se puede decir que la fibra de vidrio es uno de los productos más eficientes en absorción de sonido acústico
- Corcho: Conteniendo un 90% de aire, células le proveen resistencia (amortiguación) y aislamiento, 40 millones de células por centímetro cúbico. El corcho puede ser comprimido cerca de un 40% y retornar rápidamente a su forma original. Sus propiedades son: El aire en su interior suaviza impactos, ayuda a no cansarse, alivia los pies, espalda y piernas, absorbente de ruido, reduce ruido y vibraciones, no se oye lo pasos, propiedades naturales antialérgicas, sustancia cerosa «suberina» repele insectos, termitas, humedad., no es combustible, esta sustancia retrasa. Se comercializa en losetas, planchas y rollos, y admite que se le pueda dar un uso decorativo
- Paneles absorbentes: Paneles de lana de roca hidrofugada o textil, aglomerada con resinas termoendurecibles. Se utilizan como absorbentes en cámaras de aire y trasdosados. Algunos de estos paneles son: sonoflex, espuma de polietileno reticulado, insoflex, insoplast, jectfal, carflex, corchex, feltroflex.



### 8.3. Precedentes.



**Ilustración 34 - Precedentes espacio de música y baile**

## 9. Área de lectura

La lectura tiene innumerables beneficios en los niños, es por eso que, como padres y como centro infantil, debemos inculcarla en los niños como un hábito y no como una obligación. En esta sección se dará a conocer las razones de por qué se busca incluir un espacio de lectura en el centro lúdico.

En la actualidad los niños solo conocen la tecnología, los videojuegos, las películas y los programas televisivos reproducidos en diferentes tamaños de aparatos electrónicos, desde pequeños celulares hasta grandes televisores. Los niños pasan las tardes conectados a estos aparatos en lugar de hacer actividades las cuales benefician su desarrollo y aprendizaje.

La manera de fomentar la lectura en los niños viene desde casa, desde que los bebés están en la cuna ya que ahí es donde se debe comenzar con el ejemplo y la costumbre de leer, es ahí donde ellos aprenden que leer puede ser un divertido pasatiempo. Ya que si como padres no se les enseña que leer debe ser un hábito, cuando llegan al colegio y les mandan a leer, los niños lo toman como una tarea o actividad escolar en lugar de una diversión. De esta forma si se les enseña desde la cuna, para ellos el leer será algo normal y de la rutina diaria. Al leerles en la cuna se puede comenzar por usar libros clásicos con texturas, formas, colores, en general libros que les permitan tener una experiencia sensorial (HOLA.COM, 13).

Algunas estrategias para fomentar la lectura desde pequeños puede ser:

- Ser un ejemplo: los niños pequeños aprenden más de lo que ven que de lo que se les dice, de tal forma que es muy importante que ellos nos vean leyendo a los adultos para ellos poder imitarnos.

- **Exposición temprana:** el que los niños en determinada edad todavía no desarrollen el habla, no significa que no entiendan nada, más bien todo lo contrario. Los niños antes de hablar entienden mucho más de lo que pensamos, es por ello que es sumamente importante que les leamos libros ya que de esta forma ellos hasta antes de los tres años ya pueden ir escuchando la entonación que se usa, la trama de las historias, sobre todo a ellos les interesa muchos más los sonidos y tonos que la trama de un cuento. Al estimularles de esta manera ellos ya pueden ir desarrollando su cerebro para estar atento en el proceso de lector – escritor.
- **Organización:** tener el tiempo organizado es un gran beneficio ya que de esta forma los niños tendrán pautas y reglas para saber cuándo y cómo se deben hacer las cosas.
- **Ofrecerle libertad de lectura:** existen lecturas para cada etapa de vida, para diferentes edades y sobre todo existen diferentes tipos de lectura en cada etapa. Por ello hay que permitirles a los niños leer lo que les llame la atención ya que según sus vivencias pueden ir sintiéndose más identificados con una cosa que con otra; ya sea comics, fantasía, aventura etc.
- **Atender sus preguntas y palabras:** este punto va directamente hacia los padres, familiares y educadores; ya que ellos muchas veces buscan contar sobre cosas que vivieron, aprendieron o en este caso sobre cosas que leyeron. Es importante escuchar a los niños ya que ellos apenas están conociendo el mundo y tienen en su cabeza diariamente mucha información la cual están procesando y sobre la cual tienen muchas dudas; es por ello que hay que darles la confianza a ellos de hacerles sentir que son escuchados y así se genera un vínculo de confianza para sus necesidades de la vida diaria (Sabater, 2014).

### 9.1. Beneficios de la lectura en los niños.

Existen muchos beneficios al tener la buena costumbre de leer, desde aprender sobre diversas culturas hasta explorar por un mundo de fantasía. Sobre todo existen mucho más beneficios si se comienza con la lectura desde el primer año de vida donde los niños al ver imágenes ya pueden ir familiarizándose y tomando esta buena costumbre (Olasolo, 2013).

- Se enriquece la relación adulto – niño: al leer les en casa la relación con padre y madre se hace un poco más estrecha ya que este tiempo se convierte en tiempo de calidad, y es aquí donde luego de leer se pueden quedar conversando y analizando cosas del libro.
- Familiarizar al niño con los textos: viendo a los padres y personas que lo rodean leer, es un ejemplo para el niño. También les hace más fácil las lecturas en la escuela donde no se verán obligados sino que sentirán interés y gusto por la lectura, de tal manera que no se aburrirán y sentirán más pasión por leer y seguir aprendiendo.
- Ampliar y organizar el universo del niño: las imágenes y textos ayudan para que los niños conozcan el mundo, se conozcan a ellos mismos y sobre todo a dominar el mundo real ya que existen libros que le abren un mundo de conocimiento el cual les puede adelantar a conocimientos sobre los cuales se les hablara en el futuro.
- Desarrollar capacidades mentales:
  - o Memoria: en los libros en los cuales los niños se guían por las imágenes, podrán recordar la trama basándose en las imágenes ya que ellas le ayudaran a recordar lo que sucedía.

- Concentración: También se ve beneficiada la capacidad de concentración, ya que para leer se requiere a toda la mente en una sola actividad, de tal manera que la lectura permite tener la mente de los niños en una historia la cual desarrolla su creatividad
- Lenguaje: el niño puede desarrollar y ampliar mucho más su vocabulario ya que en las lecturas por lo general existen palabras que se pueden desconocer y esto genera atención y aprendizaje en los niños ya que esto les permite también conocer y realizar frases más complicadas con las cuales su nivel de aprendizaje y comunicación cada vez puede ser mejor.
- Capacidad de abstracción: en este aspecto el niño establece relación entre objetos que conoce con dibujos o ilustraciones que representen lo mismo.
- Imaginación: al juntar imagen con texto el niño va creando escenas en su mente lo cual le ayuda a desarrollar su creatividad e imaginación en un mundo lleno de fantasía en su cabeza.

En conclusión, se busca implementar un espacio de lectura para niños en el centro lúdico para que ellos relacionen la lectura con diversión y de esta manera los niños de ahora se comiencen a familiarizar de nuevo con la lectura y la fantasía y de esta manera se desconecten un poco de la tecnología, la cual no trae tantos beneficios como la lectura. Con esto se ayuda a los papás a incrementar un espacio de aprendizaje dentro de un centro donde ellos llevan a sus niños para que se diviertan, de esta forma así pueden conocer nuevos estilos de diversión y llevar esta costumbre a sus casas e invita a sus padres a pasar tiempo con ellos conversando y leyendo historias que permitan llevar su mente a la imaginación.

## 9.2. Precedentes.



Ilustración 35 - Precedentes espacios de lectura

## **10. Área de actuación**

El teatro trae consigo muchos aspectos a favor del desarrollo infantil los cuales serán mencionados a continuación en esta sección. Se busca implementar un espacio de actuación en el centro lúdico para niños ya que éste proporciona diversas ventajas, como lo es la espontaneidad y libertad de los niños para interpretar situaciones. El teatro es beneficioso para toda la etapa infantil pero especialmente para niños entre los cinco y seis años ya que en esta edad ellos aprenden a leer y su capacidad de retener conceptos en su mente les permite aprender muy rápido las cosas nuevas de su entorno, de esta manera se reforzaría este proceso educativo (Velasco, 2010). Sin embargo el teatro puede ser para toda las edades de niños ya que muchas veces no es necesario aprenderse un guión, solo importa el expresarse, inventar, interpretar y establecer relaciones sociales (Velasco, 2010).

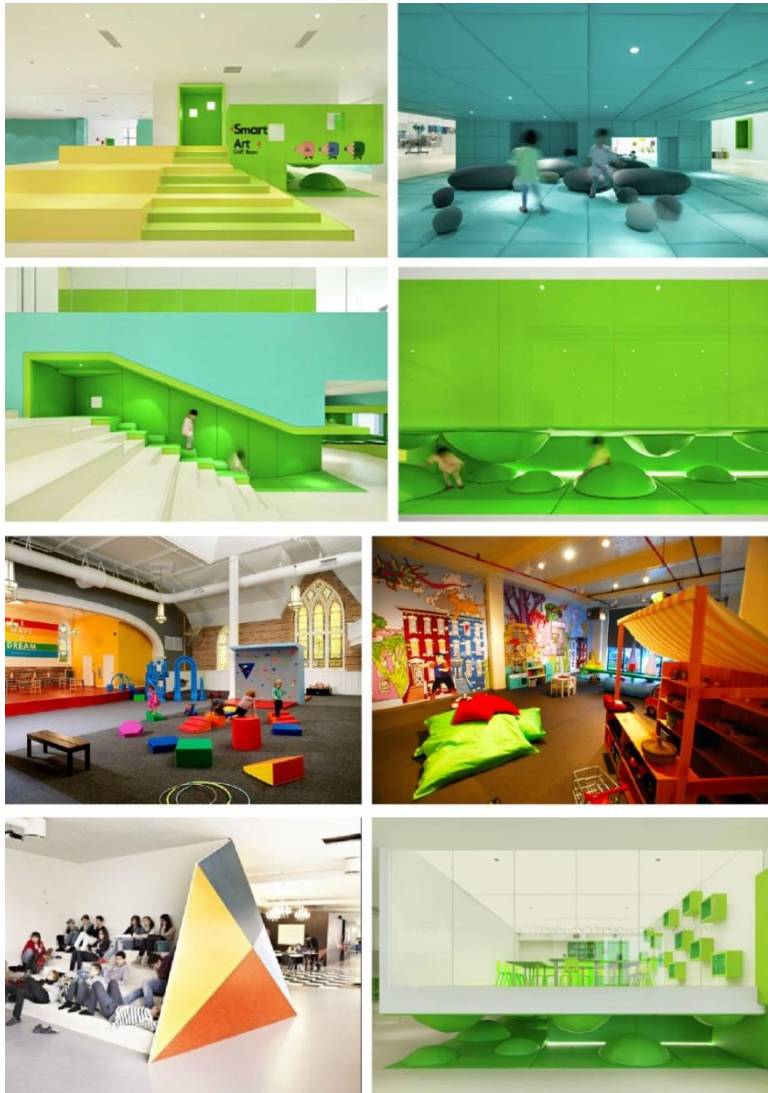
No es necesario ser un artista profesional ni mucho menos, solo se necesita de ganas de divertirse y muchos beneficios vienen detrás de la actuación y estos espacios donde se permite a los niños divertirse e inventar libremente personajes de su interés. El teatro funciona como ejercicio psicomotor y socializador ya que todo esto lleva a una experiencia adquirida mediante el juego (Esteban, 2011).

### **10.1. Beneficios de actuación en niños.**

A través del teatro o actuación los niños desarrollan muchos aspectos que les beneficiarán para su vida diaria actual y a futuro. Los niños por medio de la actuación desarrollan su expresión verbal, corporal, ejercitan la memoria, desarrollan la rapidez mental, aumentan su autoestima, aprenden a trabajar en equipo, conocen y controlan sus emociones, refuerzan la lectura y la literatura, aprenden de culturas, pierden la timidez y se vuelven más sociables, mejoran su concentración y atención, transmiten e

involucran valores, reflexionan, estimula la creatividad e imaginación, les da seguridad, les permite jugar con la fantasía, aprenden a respetar a los demás, controlan la frustración.

## 10.2. Precedentes.



**Ilustración 36 - Precedentes espacios de actuación**



## **11. Área de juegos**

Es importante conocer los tipos de juegos que se necesitan para cada edad tomando en cuenta las necesidades de desarrollo de cada niño. El juego y la actividad física en los niños son tan importantes como comer y dormir ya que es un hábito saludable que debe convertirse en una rutina la cual les permitirá ir “superando niveles de desarrollo”. Dichos niveles se enfocan en la capacidad de retos que pueden ser resueltos por los niños según su edad.

A continuación tenemos las etapas y las necesidades de juego en cada una de ellas.

### **12.1 Tipos de juego para cada etapa.**

En la etapa preescolar, es decir entre los dos y los cinco años de edad, es cuando más atractivos tienen que ser los juegos, ya que la concentración de los niños es equivalente a su edad en minutos, ej.: un niño de cinco años tendrá una concentración de máximo diez minutos en una misma actividad. Los juegos que se pueden realizar dentro de esta etapa son actividades que sean sobre experimentación, exploración y pura diversión (Patagónico, 2016). En especial los niños de 2 años se distraen mucho más fácil que los de 5 años, es por ello que a esta etapa se les pone juegos como rompecabezas y juegos de figuras, para su desarrollo motor. Mientras que los de 3 a 5 años comienzan a tener gustos más determinados conociendo que existen reglas, pero sin embargo no las respetan por completo; incluso no entienden que pueden perder y esto en algunos casos les causa frustración (Herrera, 2014).

Sobre la etapa escolar, es una etapa clave para hacer de la actividad física un hábito y hacer a los niños más activos. Se puede comenzar por una serie de deportes donde aprender a formar quipos, responder a presión, aprender a motivarse

individualmente. Incluso con el deporte se fortalecen dos aspectos muy importantes para la vida cotidiana en un futuro: enfrentar los problemas y levantarse de las derrotas. Un aspecto importante en esta etapa es limitar el uso de tecnología ya que en este periodo es donde se hacen más activos o dependientes de computadores y demás. En cuanto a las ventajas físicas dentro de esta etapa, se fortalecen los huesos, músculos y aumentan la flexibilidad; disminuyen el estrés, practican autodisciplina, aumenta autoestima, les da sensación de bienestar (Patagónico, 2016). La importancia de trabajo en equipo en esta etapa se debe a que los niños en este periodo comienzan a pensar más en los demás y no solo en ellos mismos (CDC, 2016).

En conclusión, el juego en los niños tiene un efecto importante en su desarrollo que influye mucho para sus habilidades en el futuro, habilidades personales de desarrollo social y habilidades físicas que ayudan a su desempeño motor para diferentes actividades de su vida diaria.

## ÁREA PARA ADULTOS

Esta área es principal junto con el área de niños, ya que las dos están enfocadas a nuestro target siendo así el área pública y la “carta de presentación” para los clientes. El objetivo de esta área es brindar un espacio a los padres para que puedan tener contacto visual con el lugar donde se encuentran sus hijos, pero sin estar a su cuidado. Este espacio permite también darles un descanso y/o a su vez realizar actividades laborales que con los niños en casa a veces puede resultar difícil.

Al analizar las necesidades de los padres mientras sus hijos se divierten, se pensó también en un espacio donde puedan reunirse con familiares u otros padres de familia mientras los niños juegan; para lograr este objetivo se busca integrar una cafetería a la programación del centro lúdico infantil.

### **12. Cafetería**

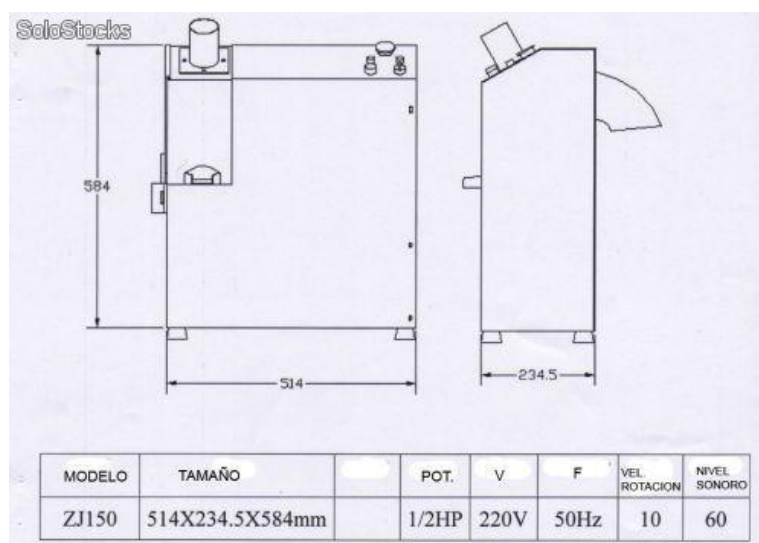
Esta área busca que las personas puedan disfrutar de un ambiente agradable comiendo un postre, algo de picar o simplemente tomando un café mientras esperan a los niños.

Para lograr todo esto es indispensable tener una pequeña cocina y conocer las áreas de trabajo necesarias para un tipo de cocina de este estilo. También conocer los materiales y normativas necesarias para evitar accidentes. Lo más importante para que el espacio cumpla el objetivo de manera funcional es conocer las medidas necesarias de circulación dentro de lugares de servicio alimenticio para dar espacio de circulación con bandejas bebidas etc.

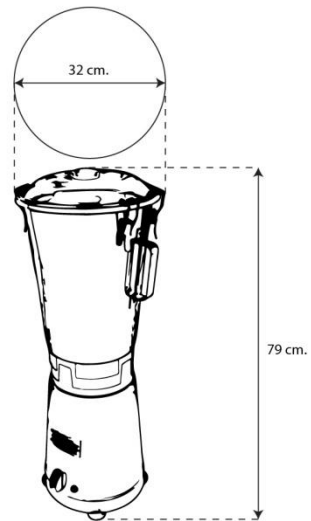
### 12.1. Zonas e implementos de trabajo - cocina

Se deben conocer las áreas de trabajo dentro de la cocina para lograr un óptimo trabajo por parte de las personas que ofrecen su servicio dentro de la cocina. Para iniciar con el diseño de esta área es importante conocer y tomar en cuenta las diferentes etapas de producción, las más conocidas son: Pre – preparaciones, preparaciones frías, preparaciones calientes, acabados y decoración.

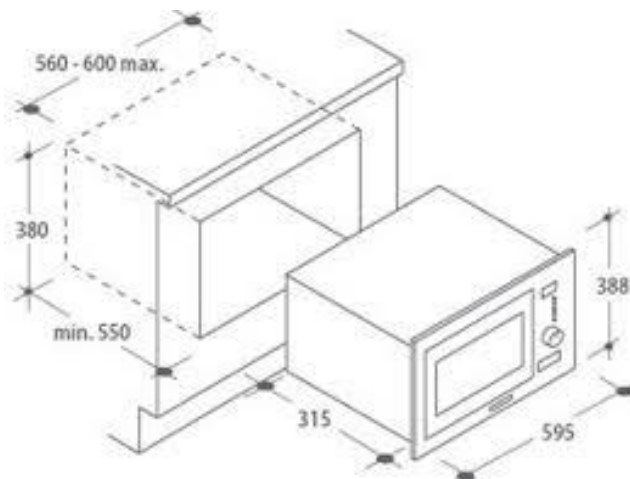
Como paso principal hay que definir qué alimentos va a brindar la cafetería para saber qué áreas realmente se necesitarán. La intención de la cafetería dentro del centro lúdico es generar un espacio de relajación con alimentos tipo picadas, es por ello que el menú dispondrá de postres, sánduches, snacks, bebidas frías y calientes como cafés, *smoothies*, jugos naturales, aguas y colas. Para lograr todo esto, es necesario una mesa de trabajo para la preparación de sánduches (puede ser expuesta al público) y un área de preparación de bebidas en la cual deben estar incluidos los equipos necesarios como por ejemplo:



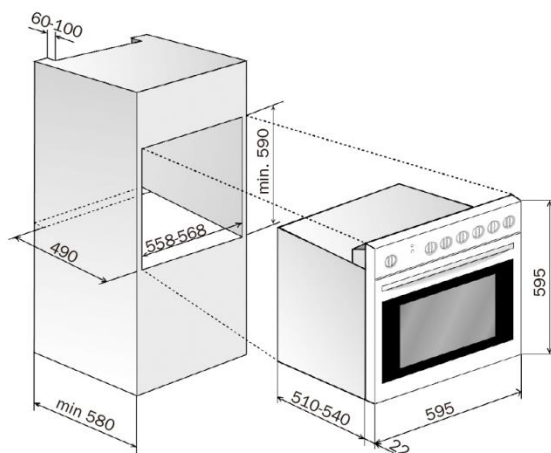
**Ilustración 37 – Medida extractor de cítricos**



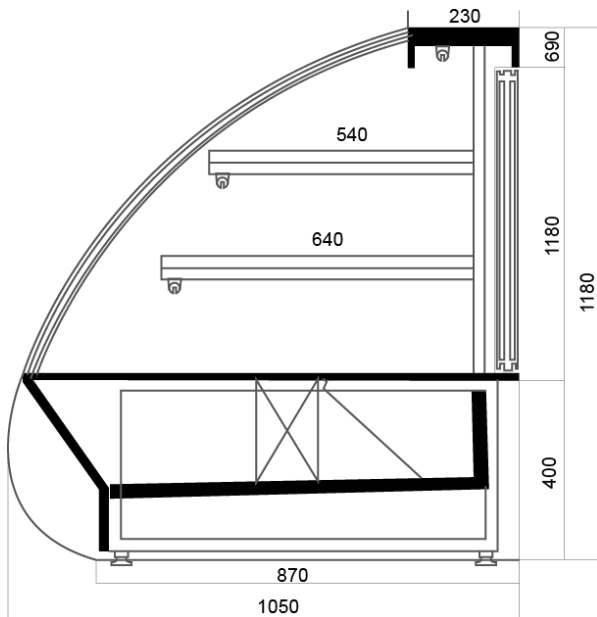
**Ilustración 38 - Medida de licuadora**



**Ilustración 39 - Medida de microondas**



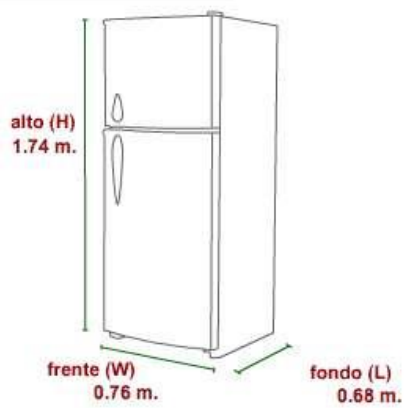
**Ilustración 40 - Medida de horno**



**Ilustración 41 - Medida de refrigerador panorámico horizontal (200 cm de largo)**

*Nota: Esta figura es sólo para referencia de medidas.*

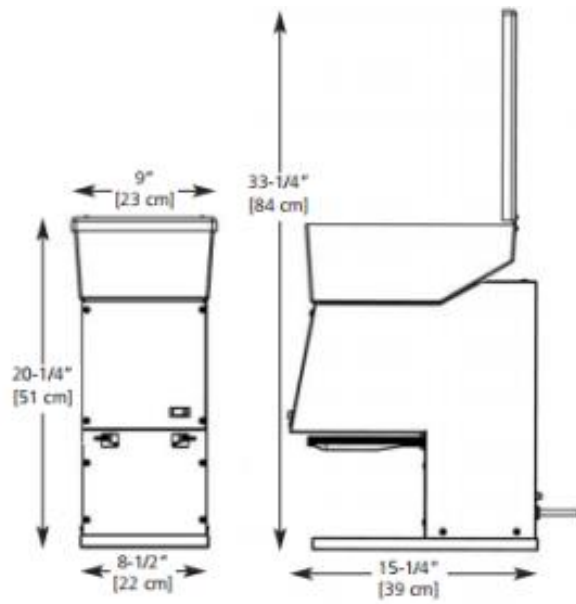
**Peso: 79.00 kg.**



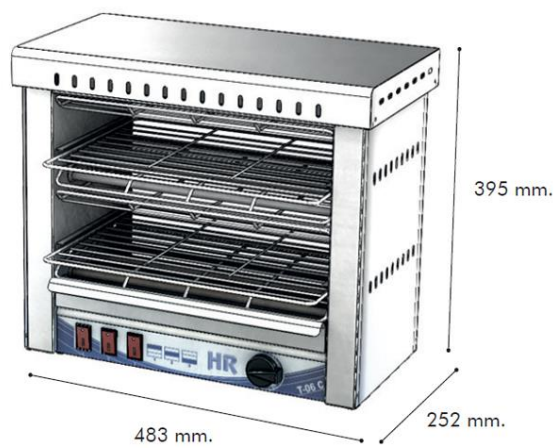
**Ilustración 42 - Medida de refrigerador**



**Ilustración 43 - Medida de cafetera**



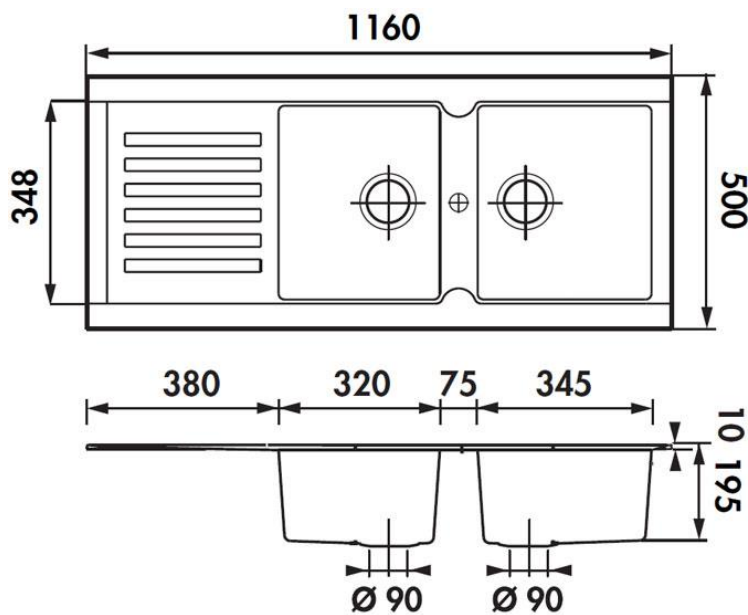
**Ilustración 44 - medida de molino para café**



**Ilustración 45 - Medida de tostadora**



**Ilustración 46 - Medida de plancha**



**Ilustración 47 - Medida fregadero de dos pozos**

## 12.2. Materiales

El conocer que materiales se usan en cocina es muy importante para tener en cuenta para el diseño de este espacio y también para tener los cuidados necesarios para evitar cualquier inconveniente de riesgo con el personal y los usuarios. Esto se logra usando materiales que no sean inflamables ni deslizantes. Al ser una cocina industrial es básico que tenga un alto nivel de higiene, lo cual se logra a partir de baldosas antideslizantes en el piso, en cuanto a las paredes también se usan baldosas para que al momento de la limpieza se pueda lavar todo el espacio con abundante agua y cloro.

En cuanto a los muebles y equipos existen seis materiales con los cuales se pueden trabajar, estos son:

- El cobre: transmisión rápida del calor, sin embargo reacciona con algunos alimentos al contacto con ellos. Hay que pulirlo periódicamente.



- El hierro colado: transmite y retiene el calor eficientemente, es quebradizo y se puede rayar, corroer u oxidar fácilmente, se usa pero sin embargo no es el más idóneo para el uso en cocina industrial.
- El acero inoxidable: no es tan buen conductor del calor como el cobre o el hierro colado, tiene otras ventajas, como no reaccionar con los alimentos y ser relativamente fácil de mantener. Se desgasta uniformemente con el uso y se ha convertido en el metal preferido en muchas cocinas profesionales. Es el más recomendado para cocinas industriales.
- El acero pavonado (y otros aceros del mismo grupo): transmite el calor muy rápidamente, por lo que se usa a menudo en la fabricación de sartenes para saltar, pero se descolora fácilmente.
- Las ollas y los sartenes con revestimientos antiadherentes: se emplean a menudo cuando hay que preparar platillos con muy poca o ninguna grasa. Aunque últimamente estos revestimientos pueden aguantar las exigencias propias de las cocinas profesionales, requieren una limpieza especial.
- El aluminio: es un excelente conductor del calor y es relativamente fácil de limpiar y mantener y no reacciona con los alimentos si es anodizado o tratado, pero es relativamente blando y se desgasta rápidamente. Además, es más económico que muchos otros metales usados en la fabricación de utensilios de cocina.

12.3. Medidas

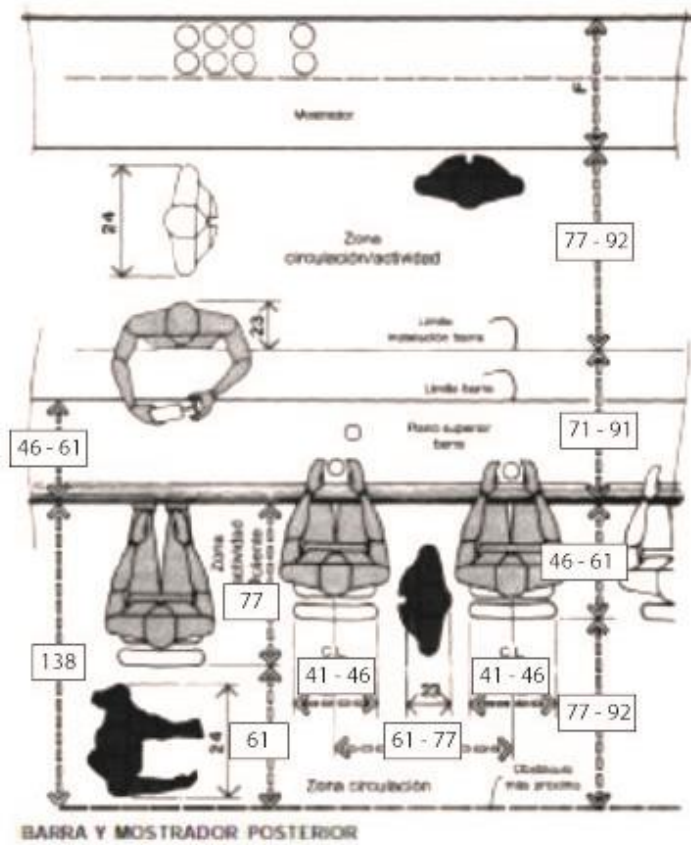


Ilustración 48 - Barra y mostrador posterior

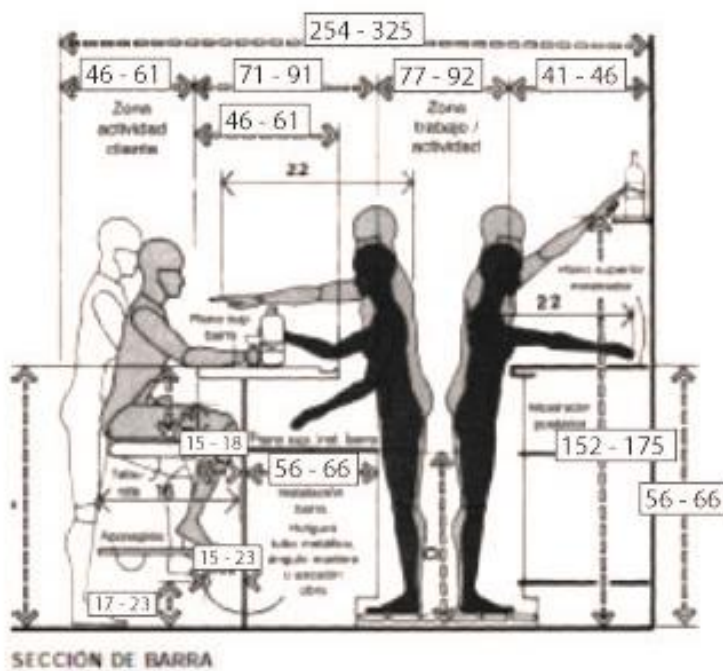


Ilustración 49 - Sección de barra

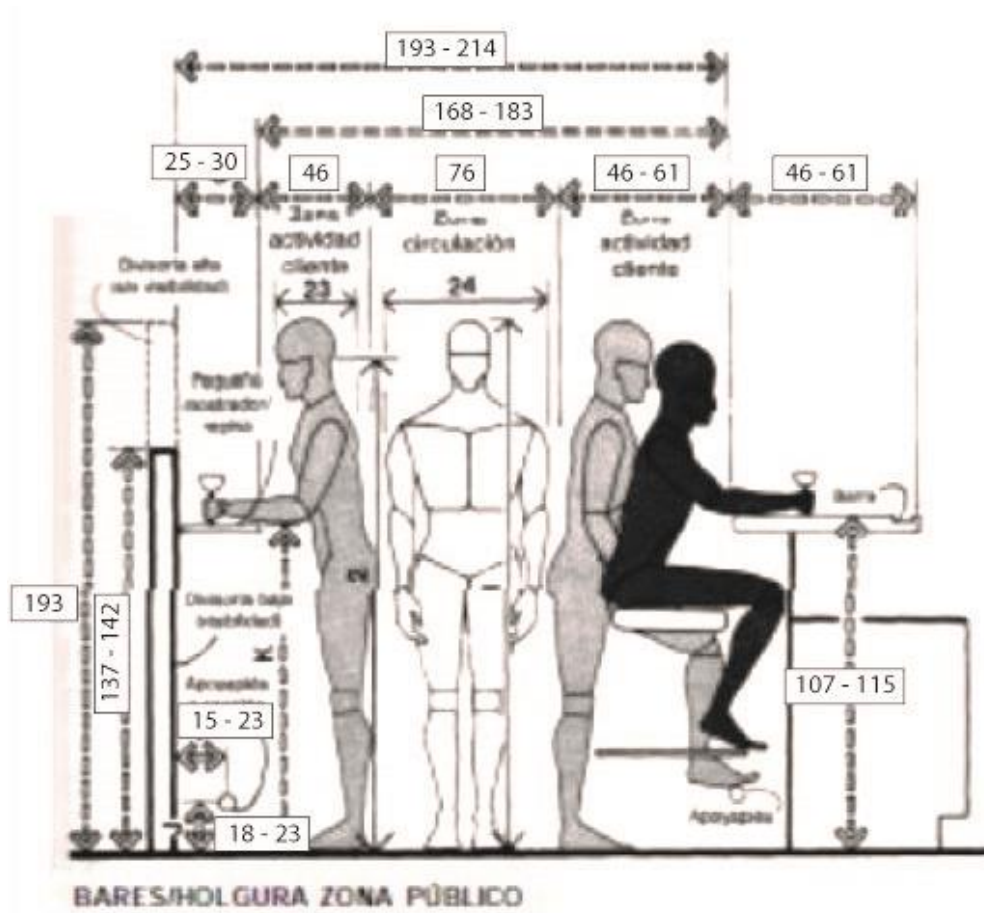


Ilustración 50 - Bares / holgura zona pública

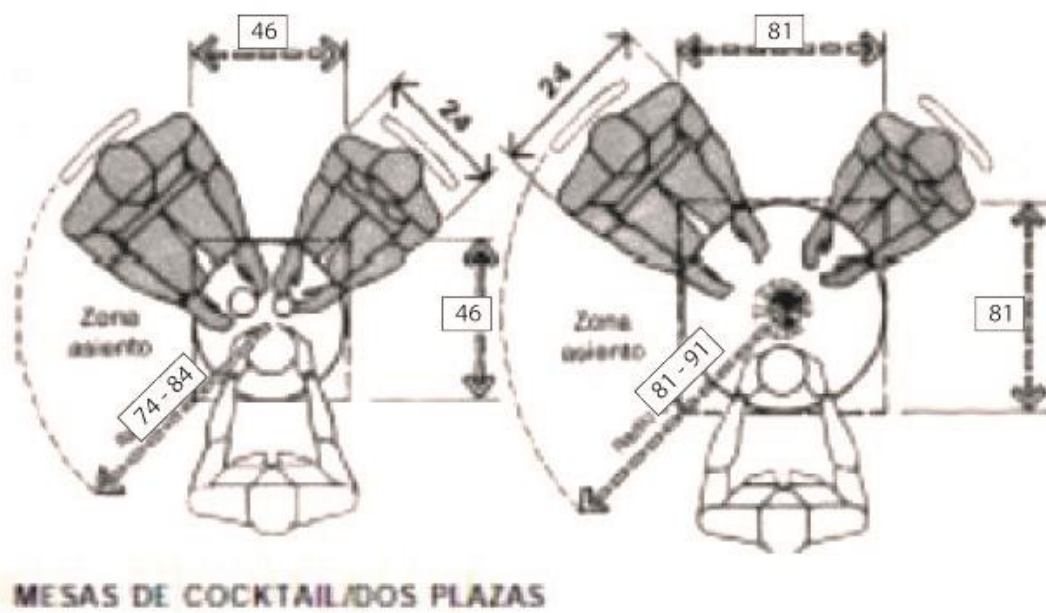


Ilustración 51 - Mesas de coctel/dos plazas

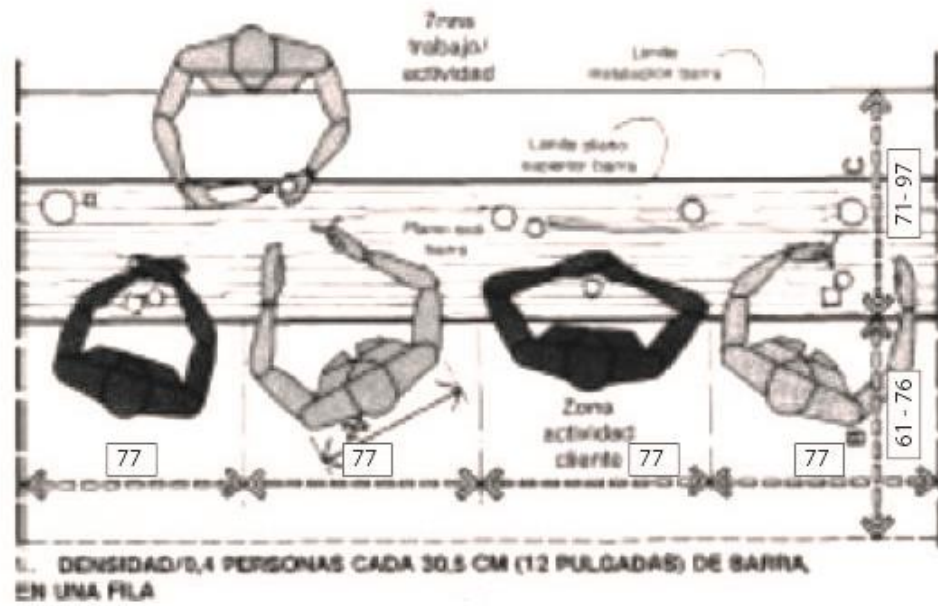


Ilustración 52 - Espacios entre personas en una barra

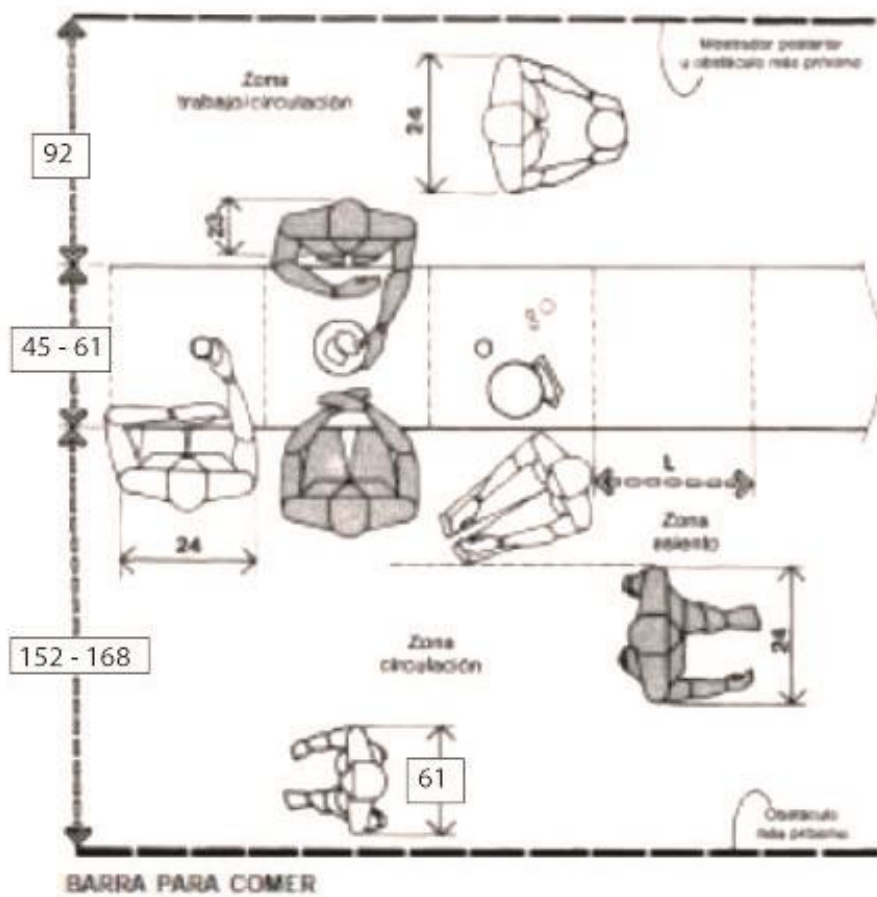


Ilustración 53 - Barra para comer en planta

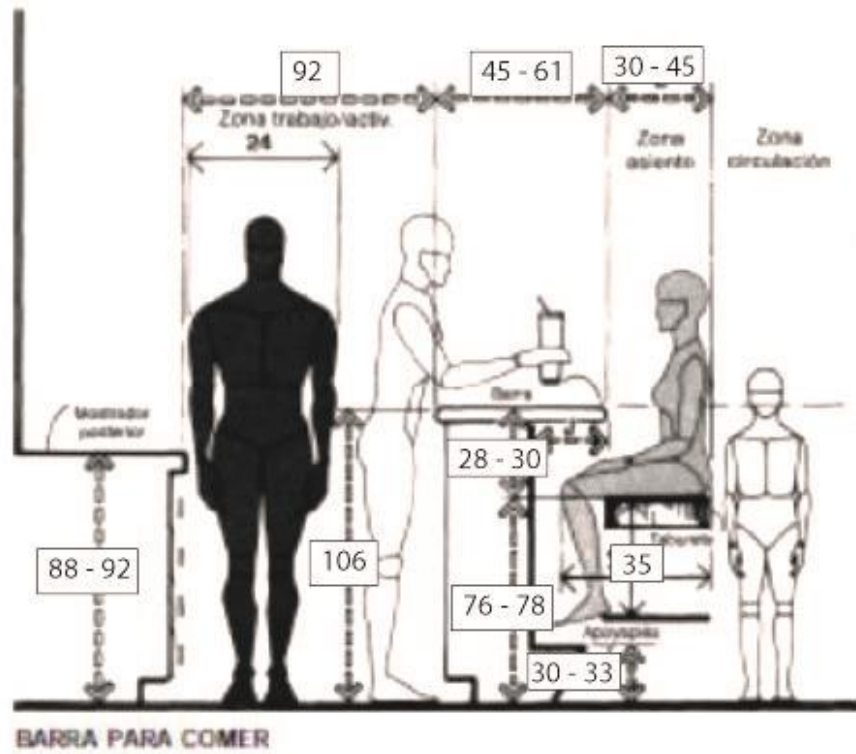


Ilustración 54 - Barra para comer vista transversal

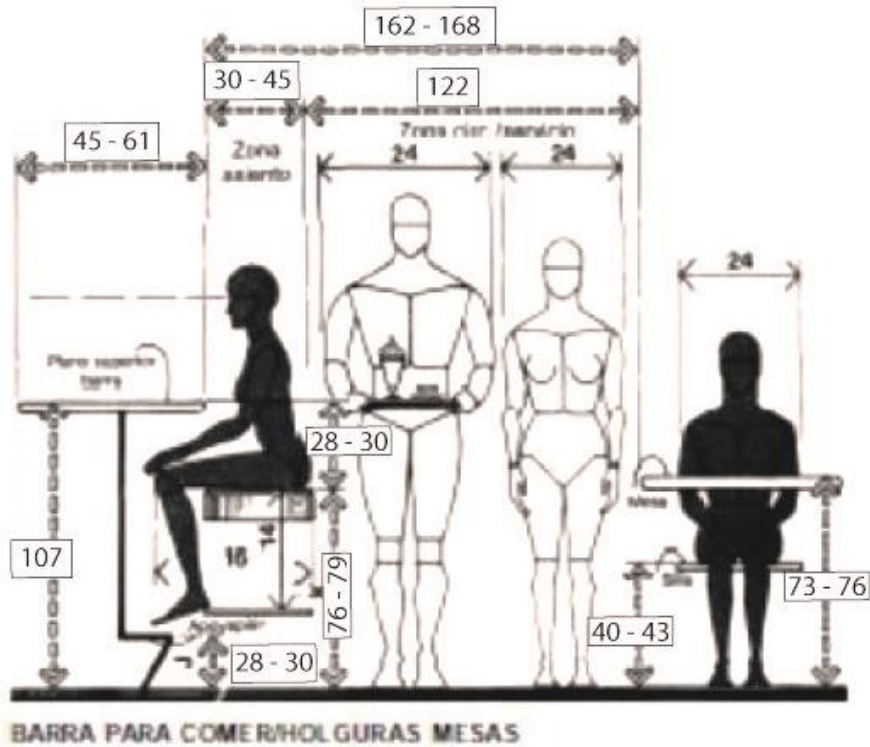


Ilustración 55 - Barra para comer holgura mesas

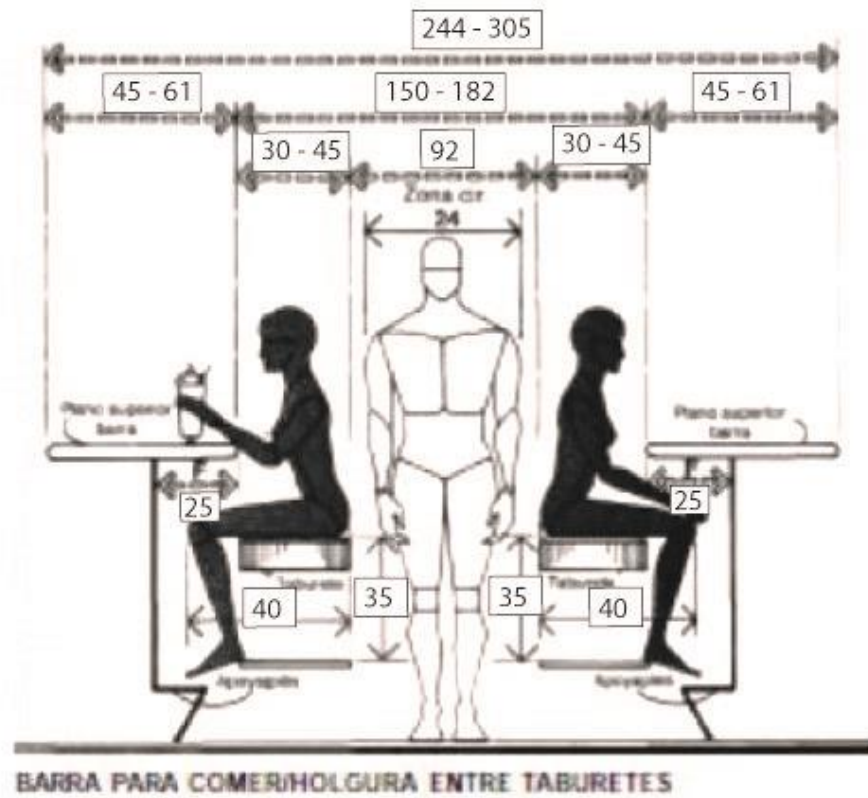


Ilustración 56 - Barra para comer / holgura entre taburetes

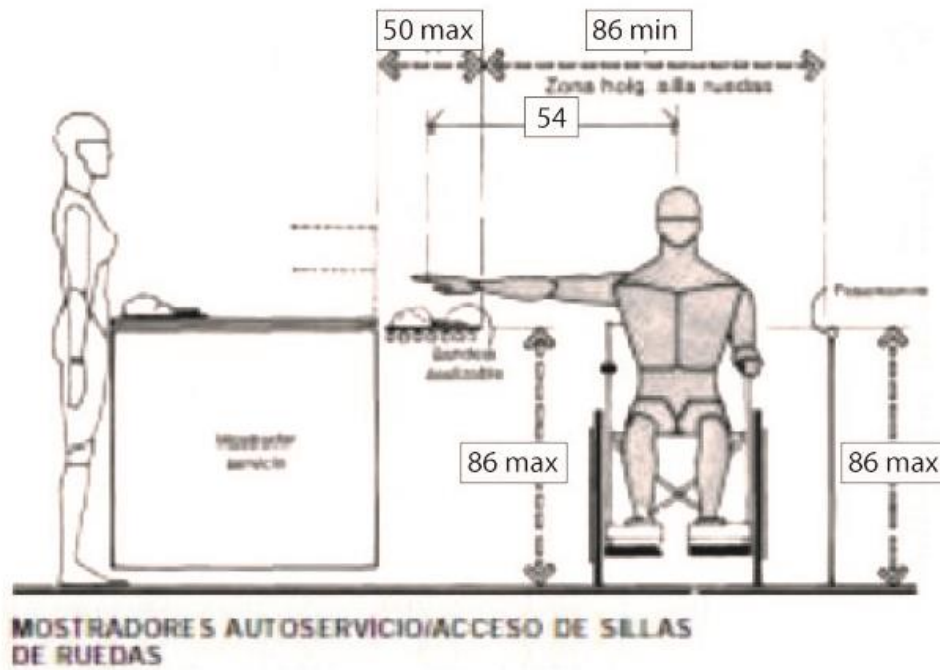


Ilustración 57 - mostradores autoservicio / acceso de silla de ruedas

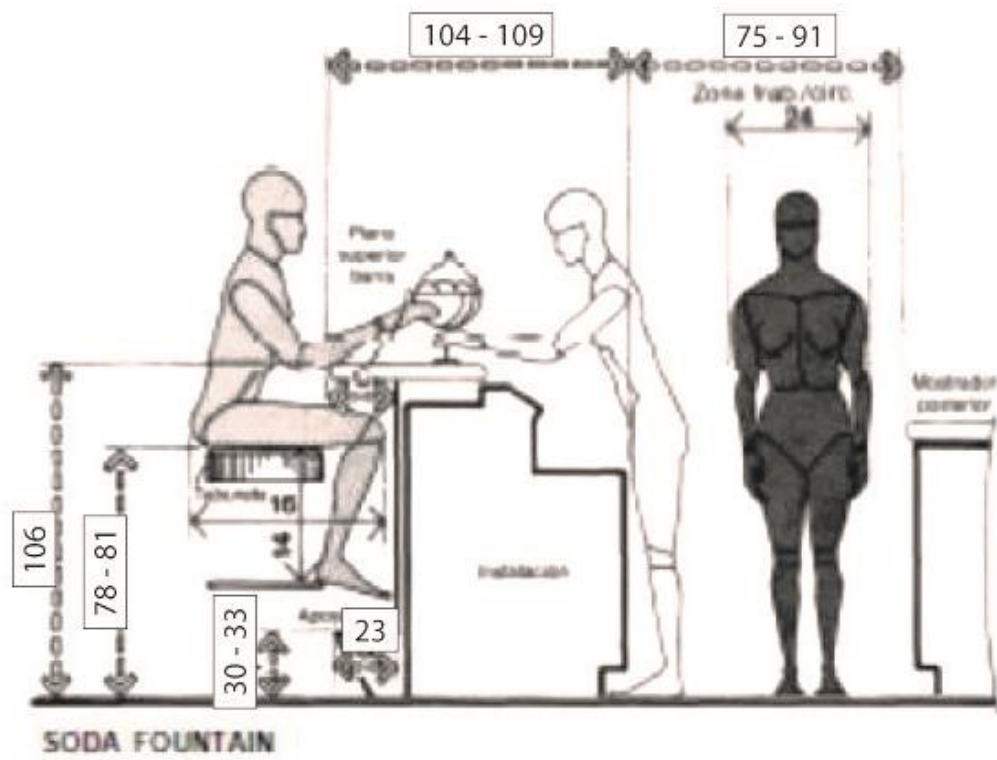
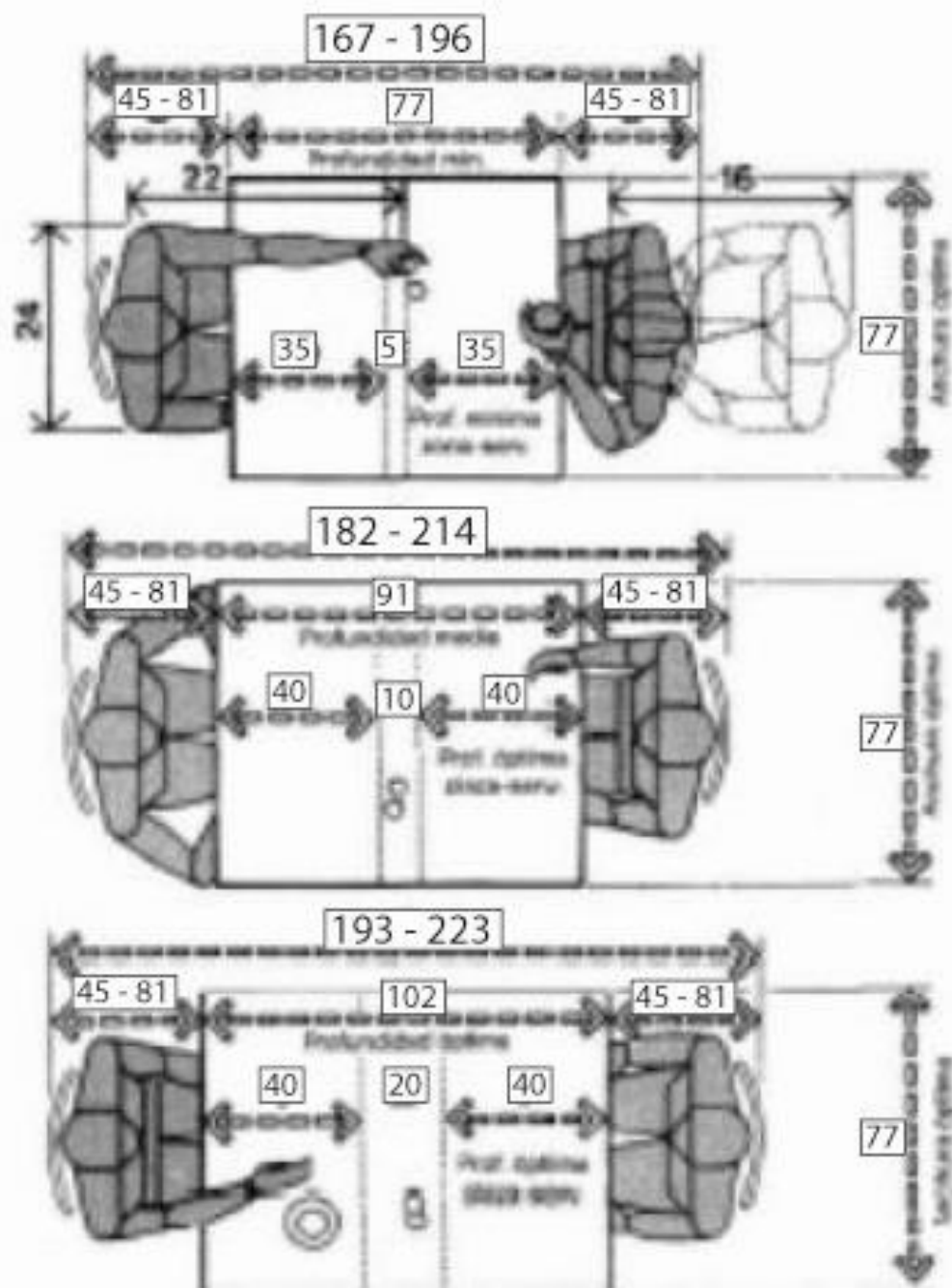


Ilustración 58 - Soda fountain



**TAMAÑOS DE MESA/ANCHURA ÓPTIMA  
CON PROFUNDIDADES MÍNIMA, MEDIA Y ÓPTIMA**

Ilustración 59 - Tamaños de mesa / anchura óptima con profundidades mínima, media y óptima



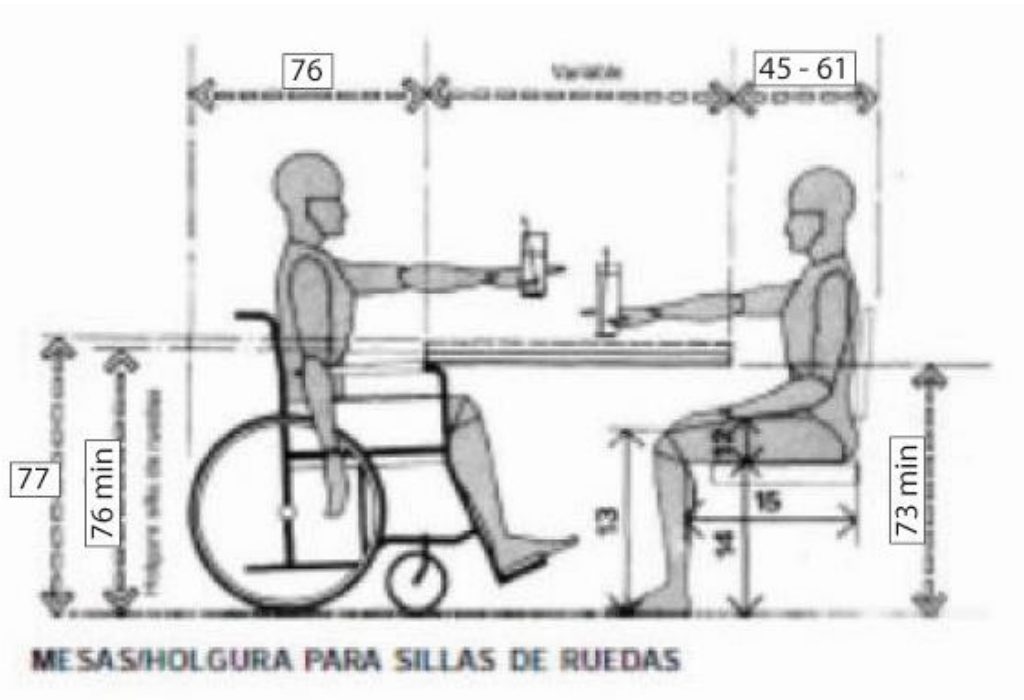


Ilustración 60 - Mesas / holgura para sillas de ruedas

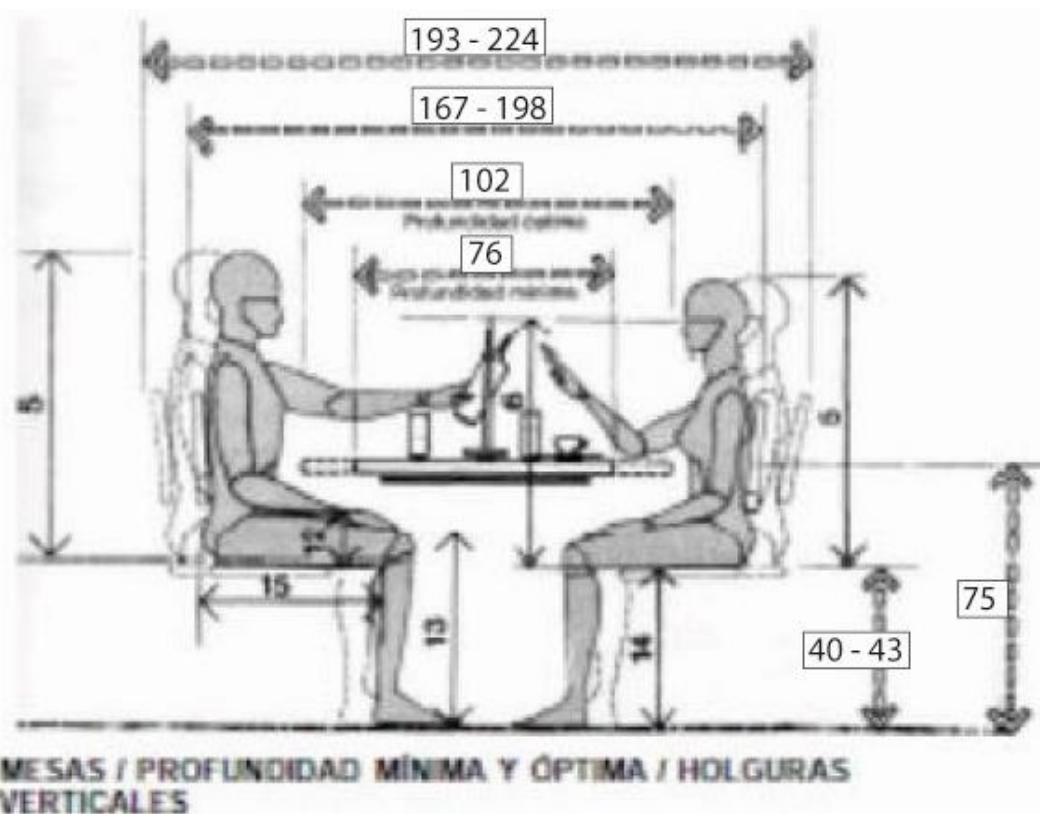


Ilustración 61 - Mesas / profundidades mínima y óptima / holguras verticales

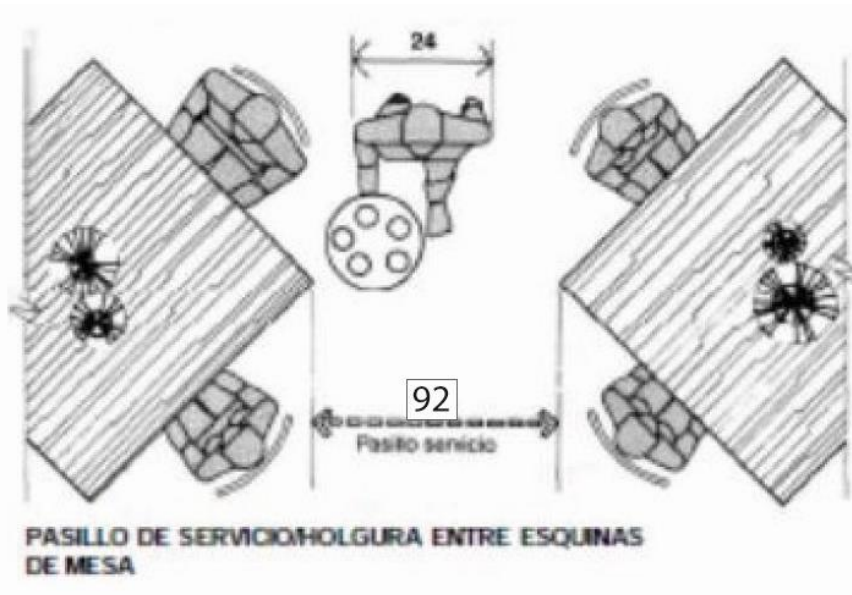


Ilustración 62 - Pasillo de servicio / holguera entre esquinas de mesa

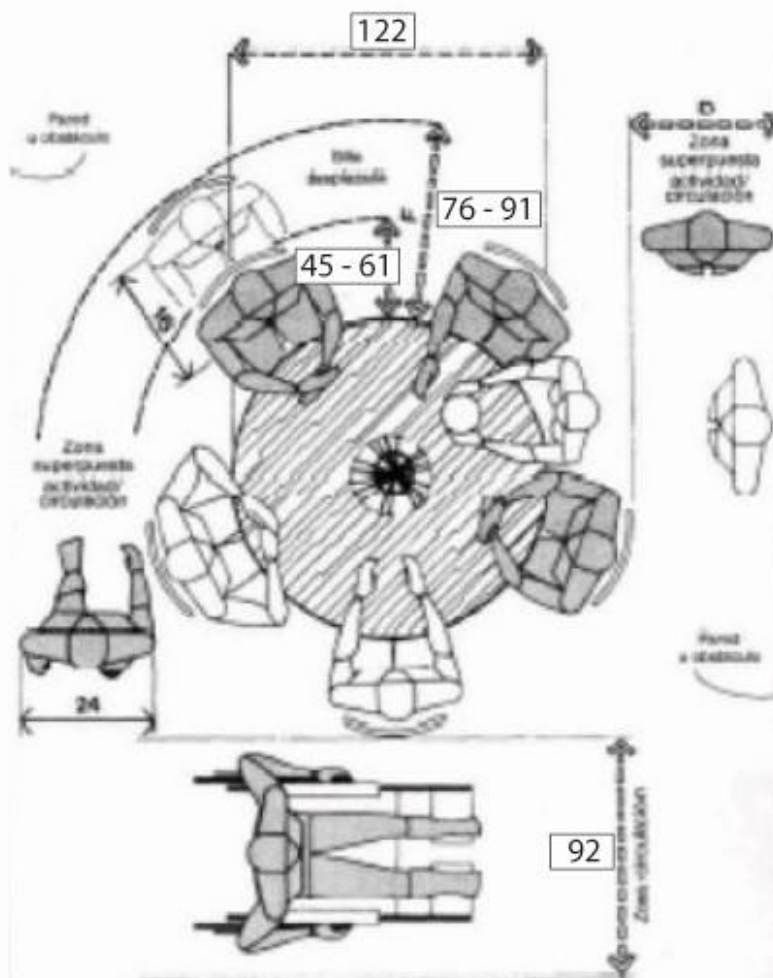


Ilustración 63 - Circulación silla de ruedas

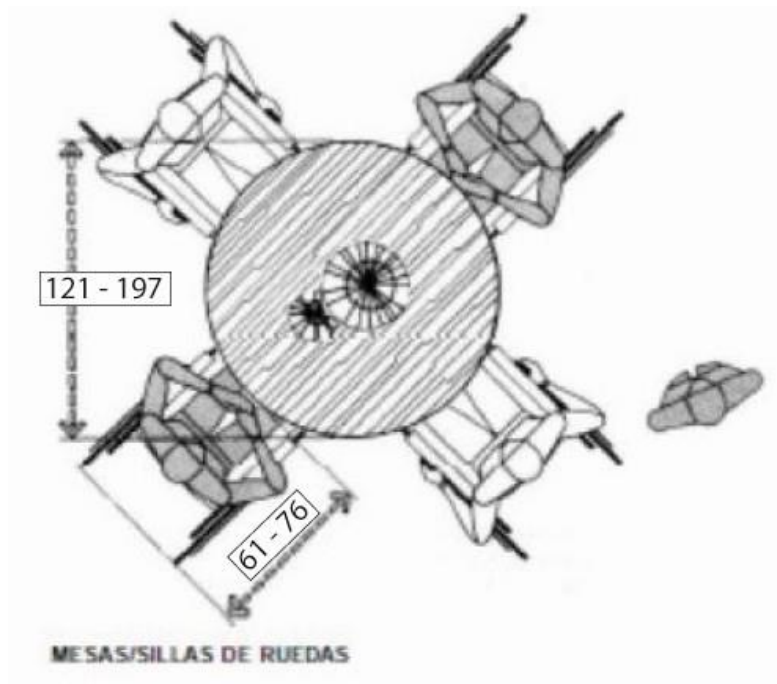


Ilustración 64 - Mesa / silla de ruedas

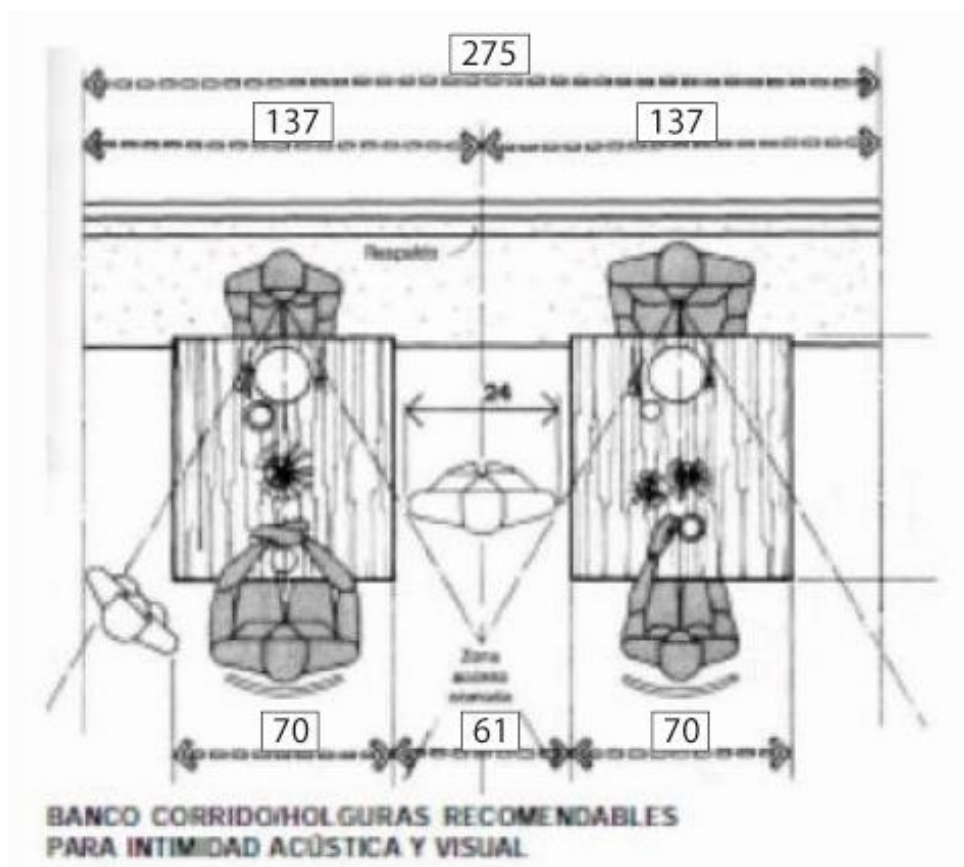


Ilustración 65 - Banco corrido / holguras recomendables para intimidad acústica y visual

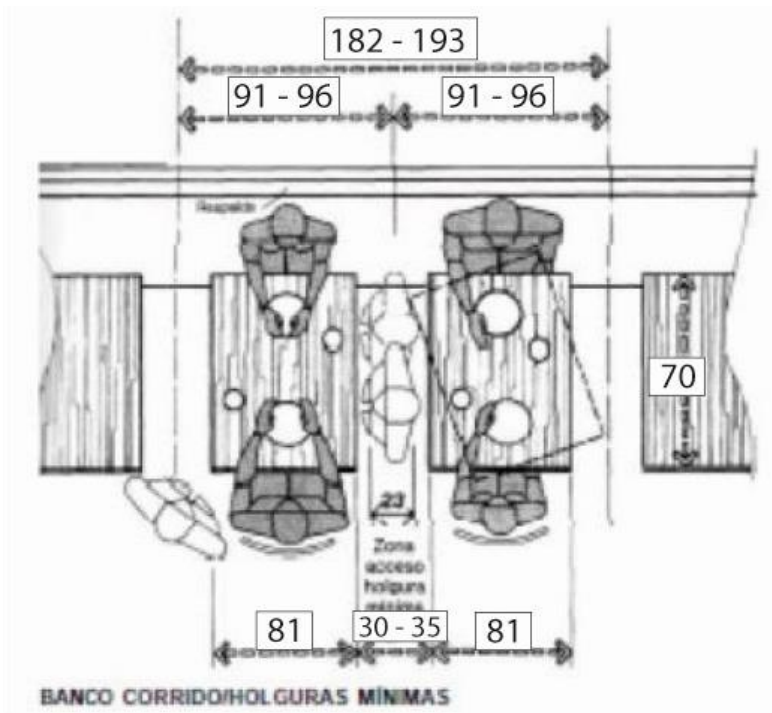


Ilustración 66 - Banco corrido / holguras mínimas

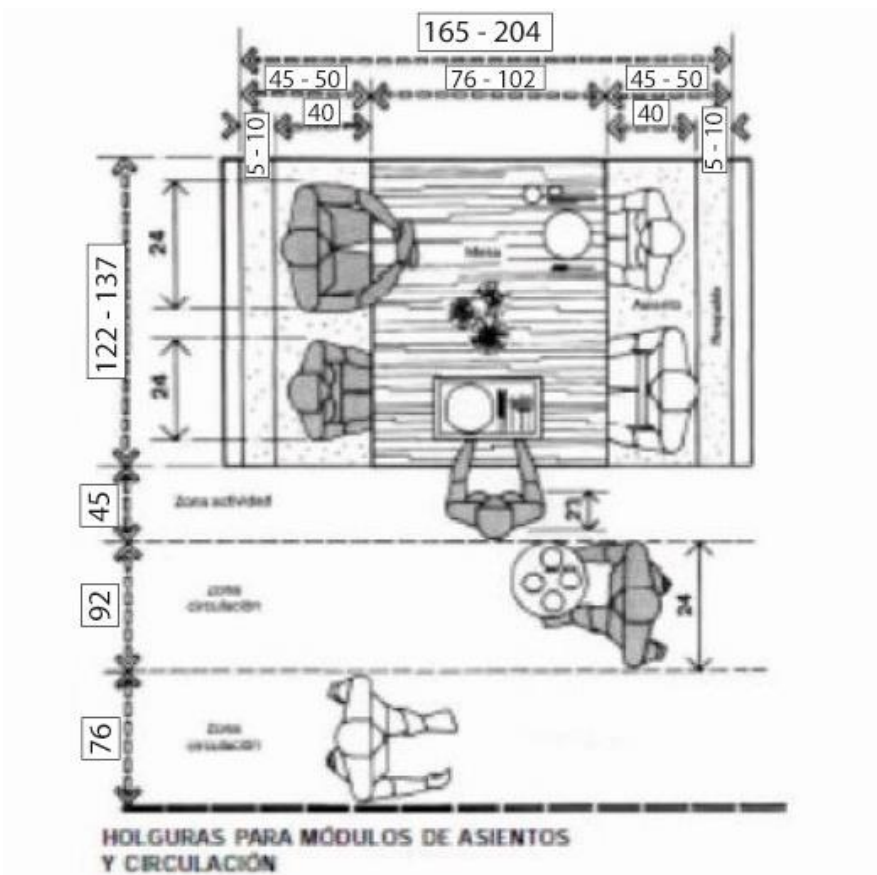


Ilustración 67 - Holguras para módulos de asientos y circulaciones

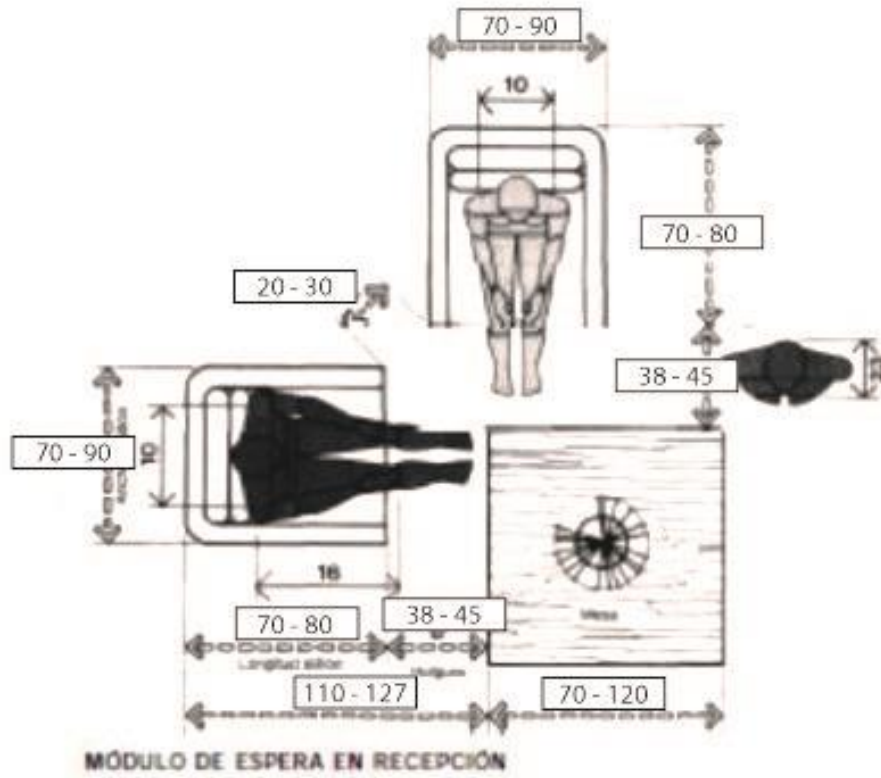


Ilustración 68 - Módulos de espera en recepción

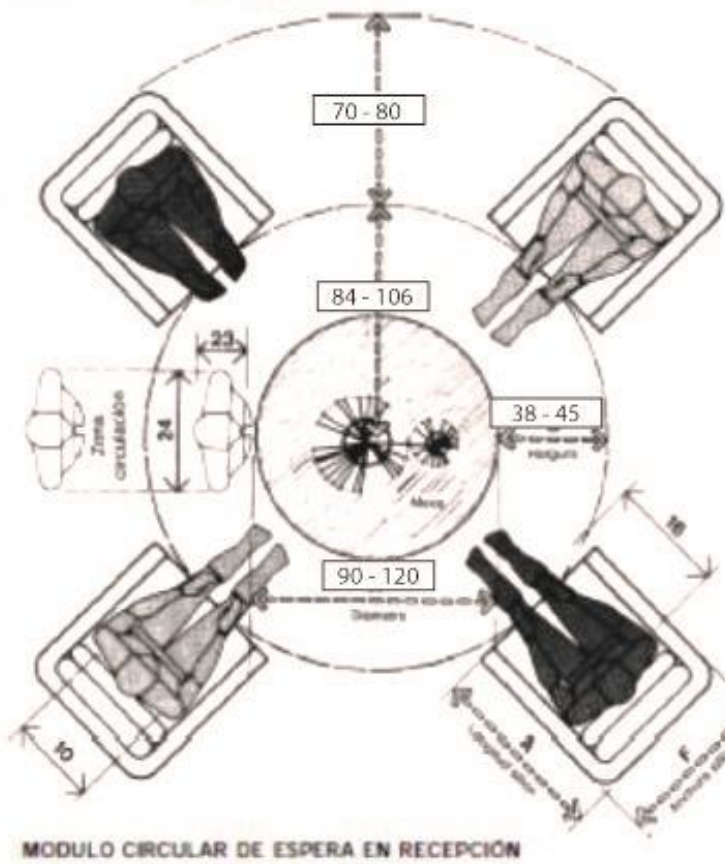
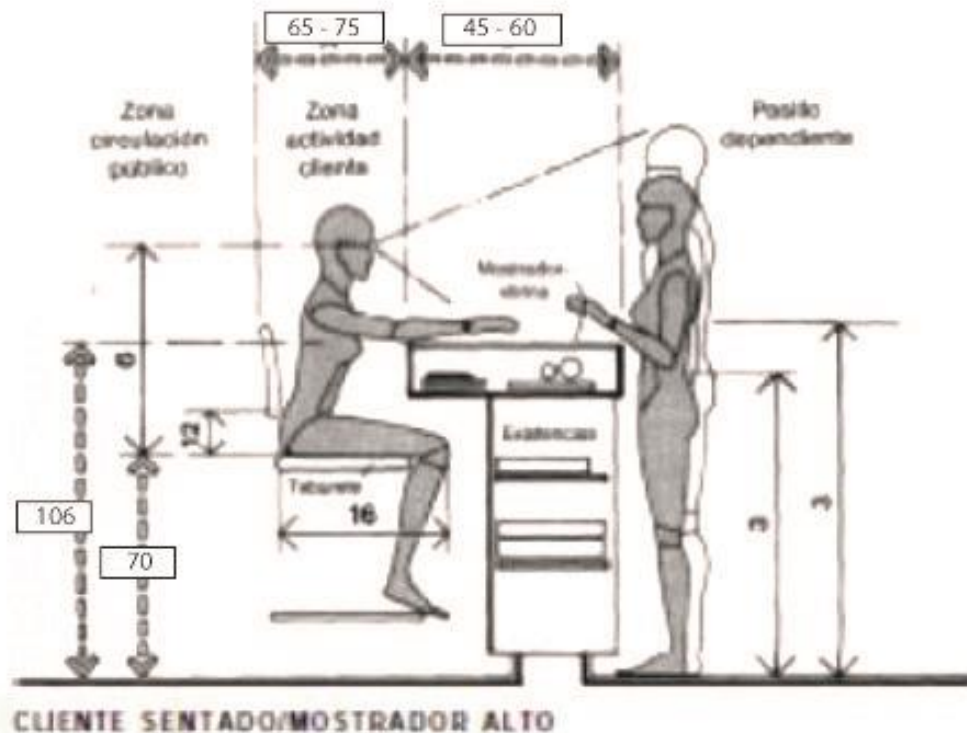


Ilustración 69 - Módulo circular de espera en recepción

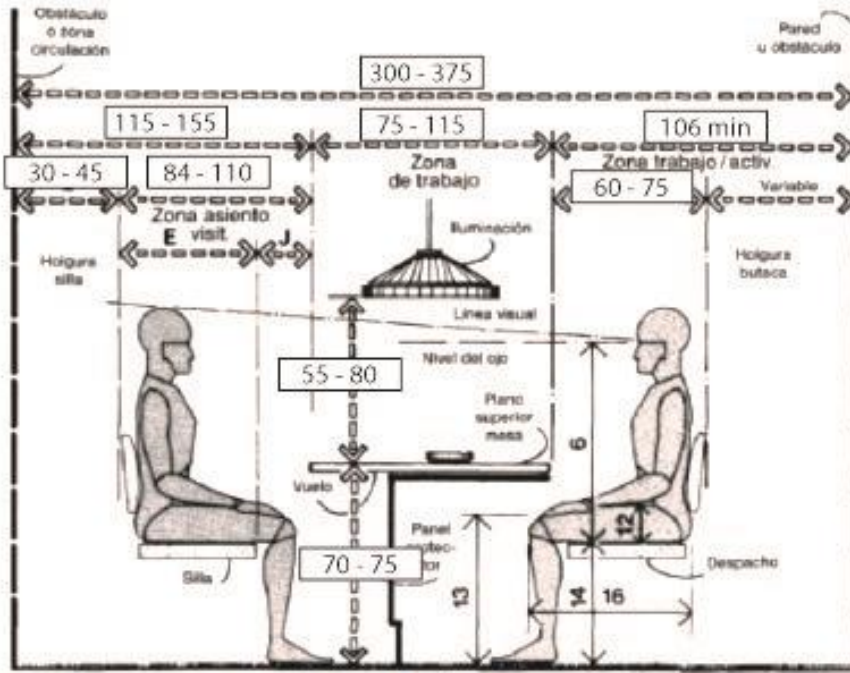


**Ilustración 70 - Altura de caja en recepción**

### 13. Áreas de trabajo

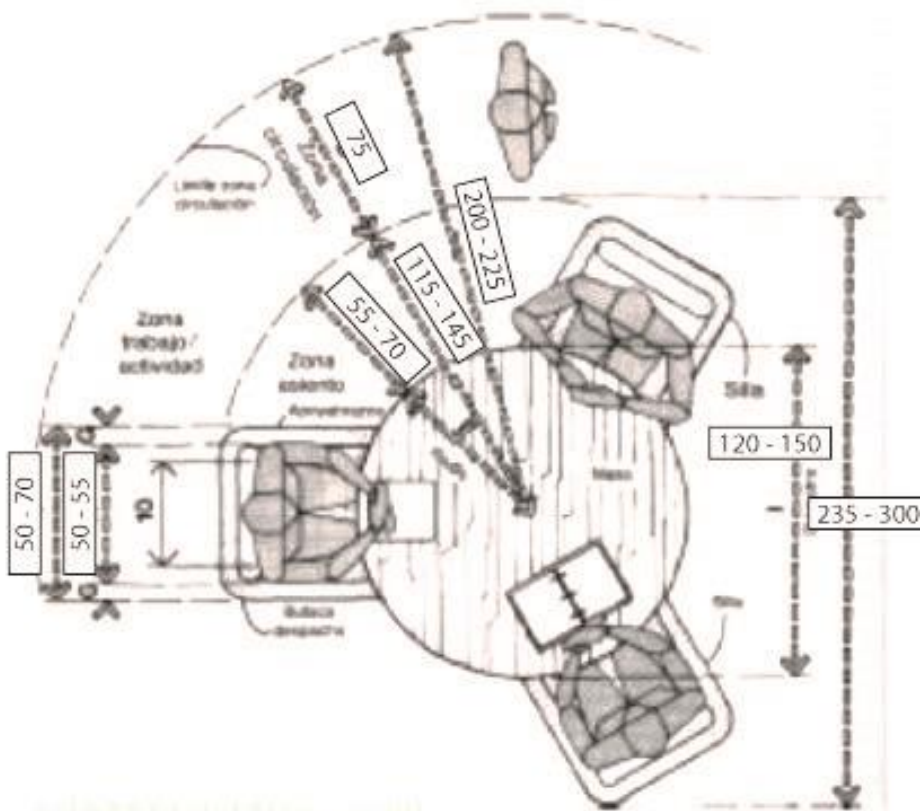
La propuesta del proyecto ofrece un área para los padres que trabajan y que van al Centro Lúdico Infantil para que sus hijos se diviertan, puedan realizar trabajos en sus computadores. Para esto es necesario que tengan una iluminación adecuada e incluso que dispongan de un espacio acústico semi-aislado de donde están todos los niños jugando para poder concentrarse y avanzar en sus tareas (Panero, 1984).

A continuación las medidas en áreas trabajo, las cuales incluyen las alturas de muebles y de alcance, espacios de circulación y más.



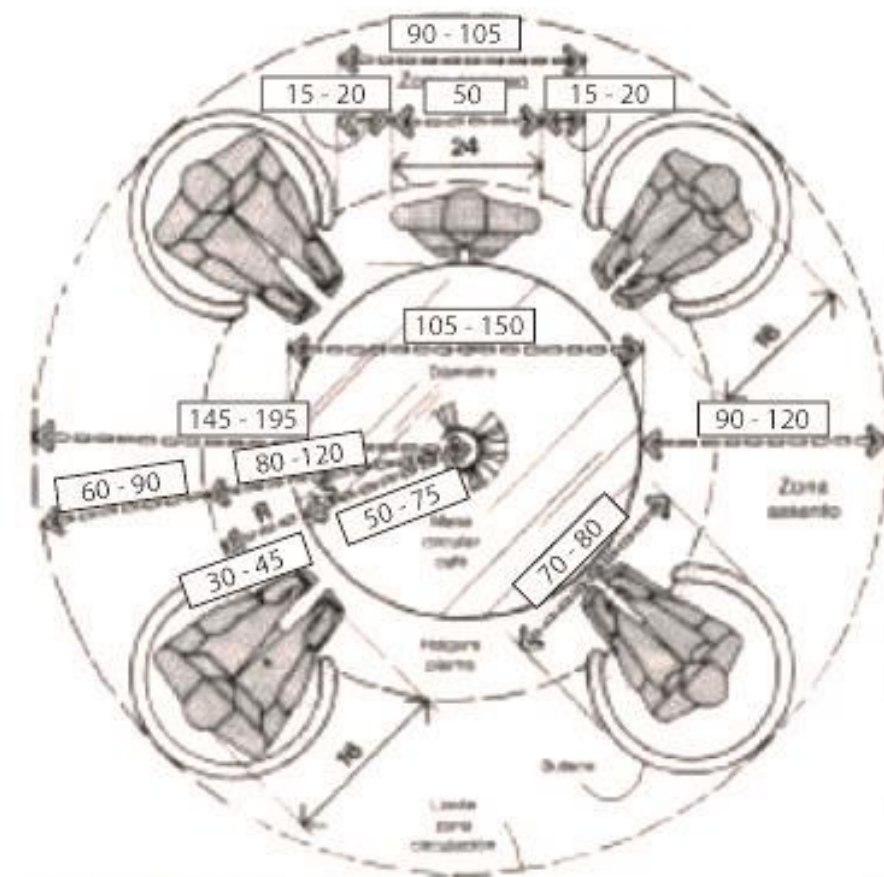
MESA DE DESPACHO/HOLGURAS BÁSICAS

Ilustración 71 - Mesa de despacho holguras básicas



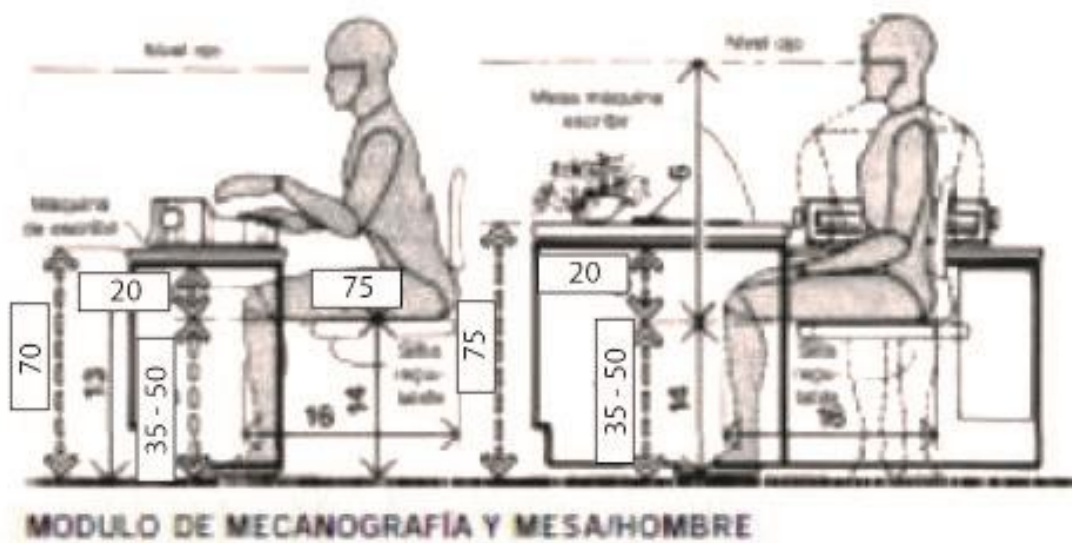
MESA DE DESPACHO CIRCULAR

Ilustración 72 - Mesa de despacho circular



**AGRUPACIÓN CIRCULAR EN SALÓN SOCIAL**

**Ilustración 73 - Agrupación circular en salón social**



**MODULO DE MECANOGRAFIA Y MESA/HOMBRE**

**Ilustración 74 - Módulo de mecanografía y mesa**



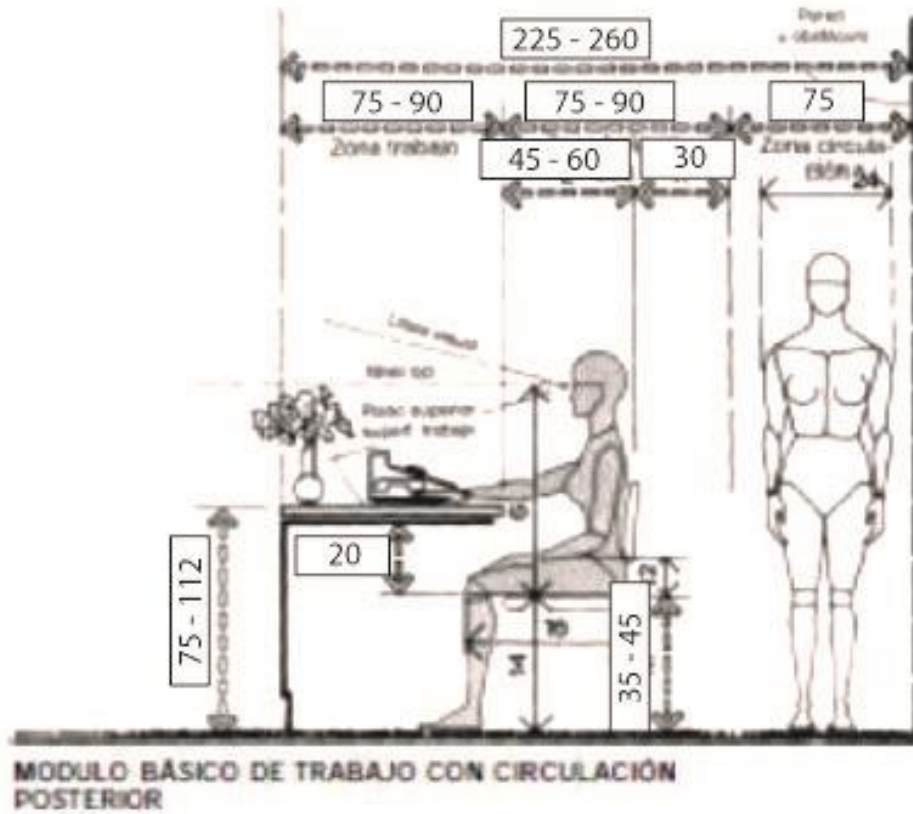


Ilustración 75 - Módulo básico de trabajo con circulación posterior

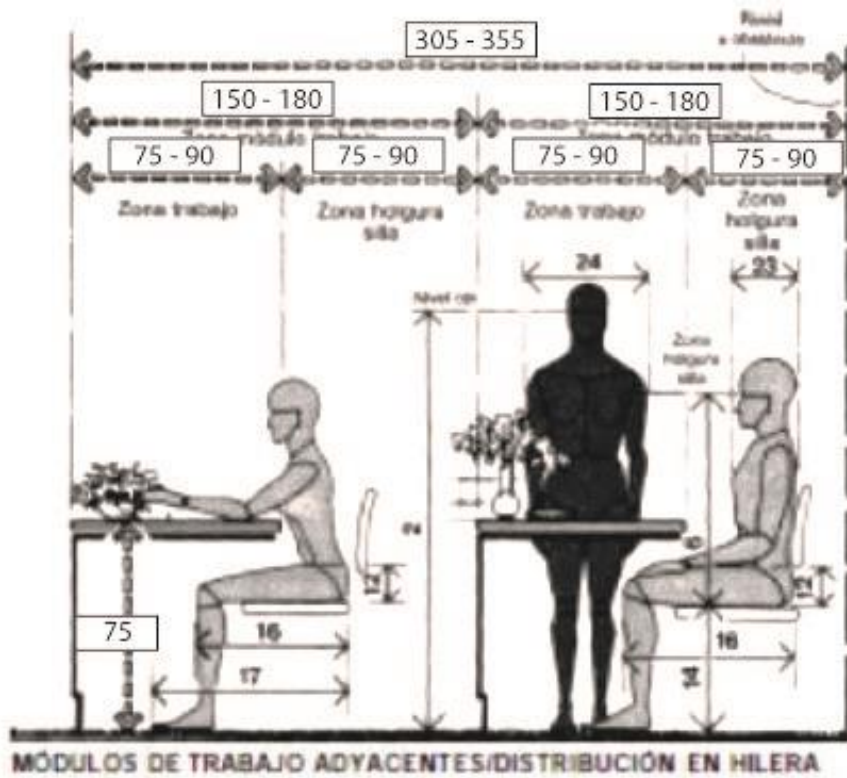
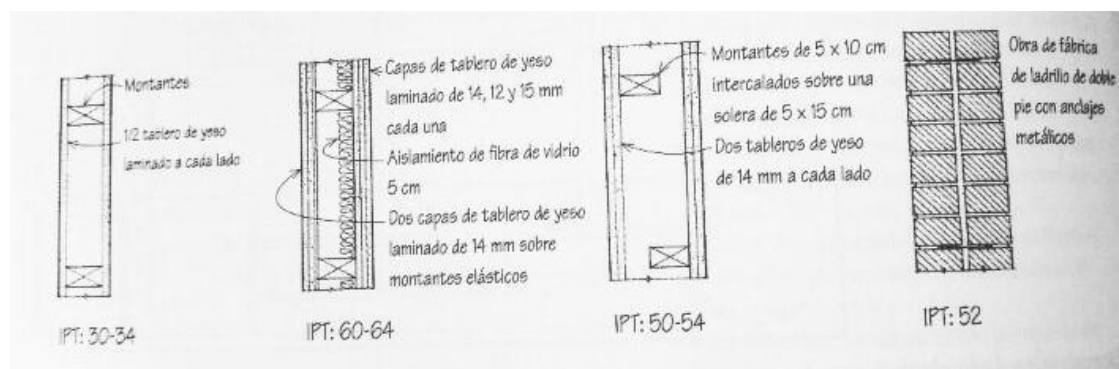


Ilustración 76 - Módulos de trabajo adyacentes / distribución en hilera

### 13.1. Acabados

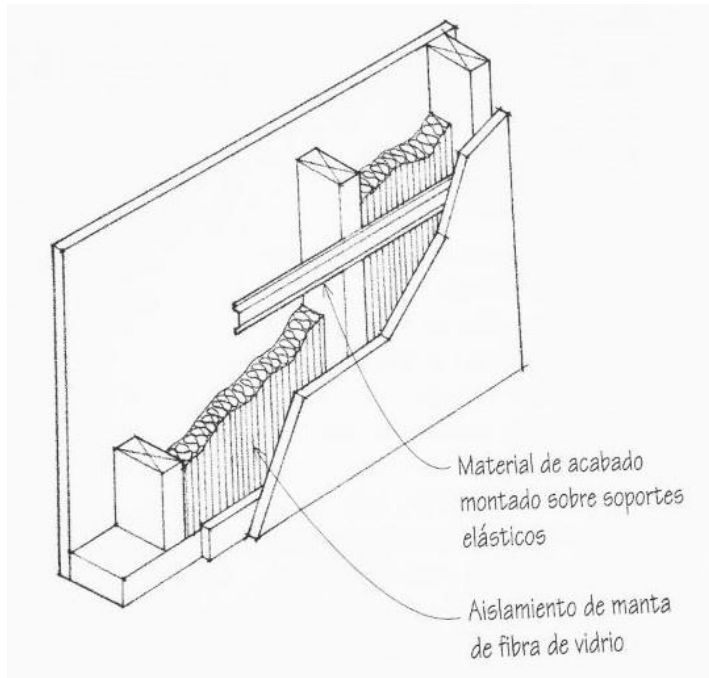
Es de suma importancia que en el espacio de trabajo, donde van a estar los padres trabajando en sus computadores; exista un alto porcentaje de aislamiento acústico para que se puedan concentrar y cumplir el objetivo el cual es que los padres puedan avanzar en su trabajo mientras sus hijos se divierten. Sin embargo al ser un Centro Lúdico Infantil, el aislamiento acústico no puede ser al 100% ya que en algún momento los niños pueden llamar a los padres y estos tienen que escucharlos (Ching & Binggeli, 2011). A continuación mecanismos de aislamiento acústico dentro del diseño interior.

Cuanto mayor sea el IPT (Índice de Pérdida por Transmisión), mayor será la capacidad aislante acústica del material. Una puerta posee el IPT de 10; una construcción normal posee un 30 a 60 de IPT; las construcciones especiales necesitan un IPT mayor a 60 (Ching & Binggeli, 2011).



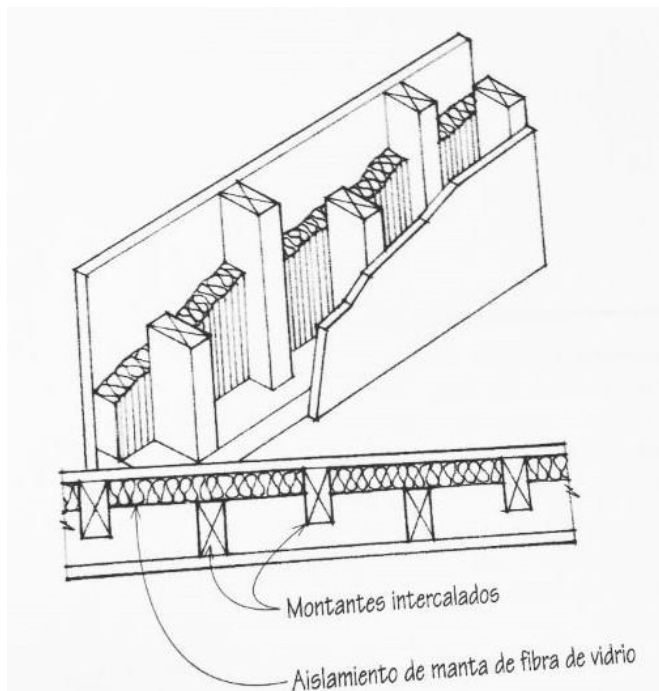
**Ilustración 77 - índices por pérdida de transmisión**

Colocar un aislamiento de fibra de vidrio entre dos hileras de montantes aumenta la pérdida por transmisión (Ching & Binggeli, 2011).



**Ilustración 78 - Materiales acústicos montados sobre soportes elásticos**

Colocar el material de acabado sobre soportes elásticos permite una vibración normal en la superficie sin que se transmitan los movimientos vibratorios y ruidos asociados, en la estructura de la pared.



**Ilustración 79 - - Materiales acústicos con montantes intercalados**

El sonido puede transmitirse a través de cualquier recorrido libre de aire, incluso en pequeños huecos o fisuras alrededor de una puerta, ventanas, toma corrientes.

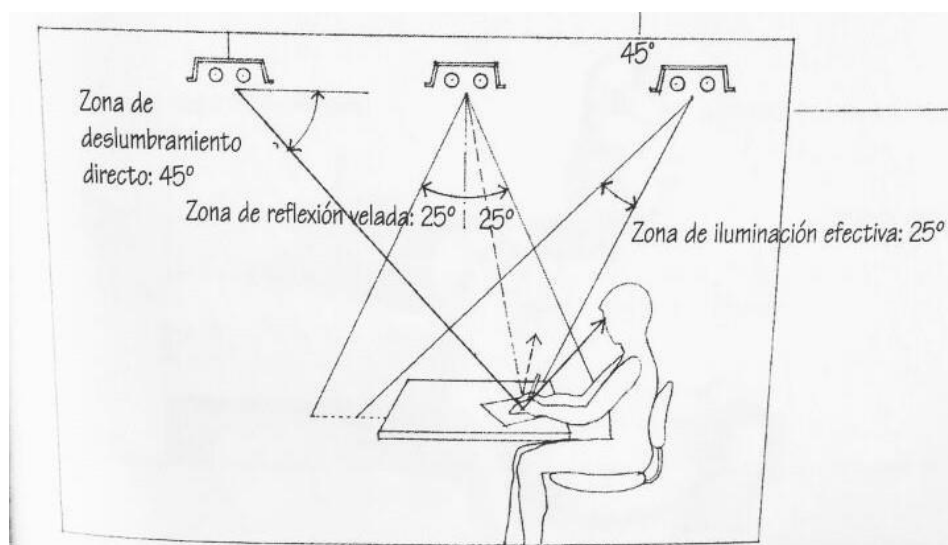
Cuando se sella correctamente estos huecos, se ayuda a prevenir la entrada de sonido a la habitación o área (Ching & Binggeli, 2011).

### 13.2. Iluminación

Es fundamental una buena iluminación en los espacios de trabajo ya que esto beneficia al tiempo de permanencia en la actividad. Una mala iluminación cansa a la vista y como consecuencia, la interrupción en la concentración de las personas e incluso la distracción más frecuente en las actividades de trabajo.

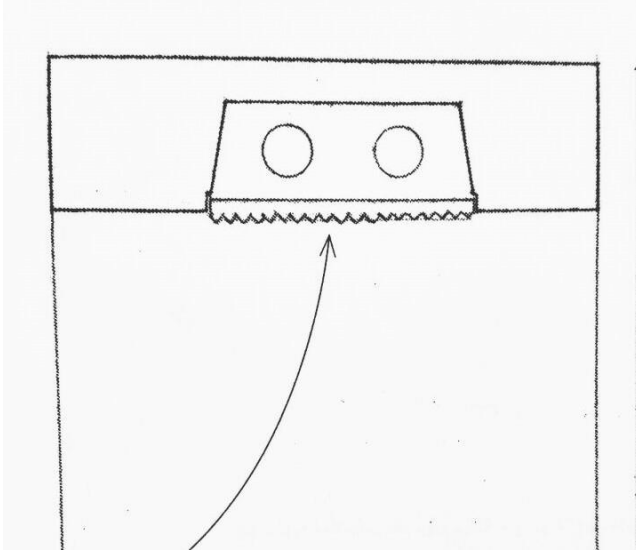
Para prevenir el cansancio en las áreas de trabajo es importante tomar en cuenta las siguientes soluciones

- Colocar la fuente de luz de manera que los rayos de luz incidentes reflejen lejos del espectador.
- Utilizar aparatos de iluminación con difusores que disminuyan los niveles de luminosidad.
- Reducir el nivel de iluminación general superior y cambiarlo con iluminación de trabajo localizada más cerca de la superficie de trabajo (Ching & Binggeli, 2011).



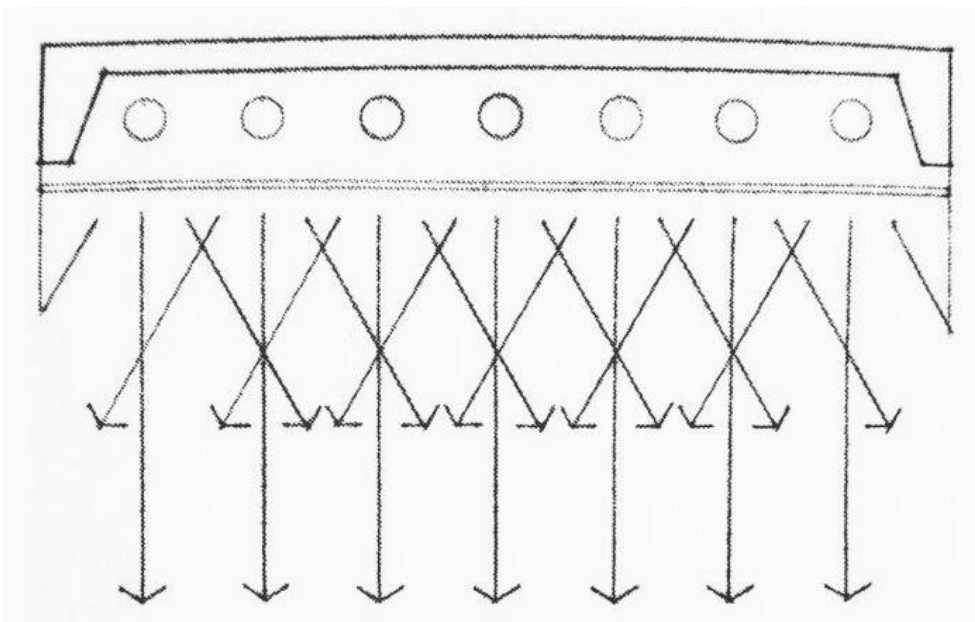
**Ilustración 80 - Soluciones para la visión**

Cuando no se conocen las posiciones de trabajo, la visión velada (visión borrosa o difusa) puede disminuirse utilizando aparatos de iluminación de baja luminosidad o una luz de ambiente muy suave.



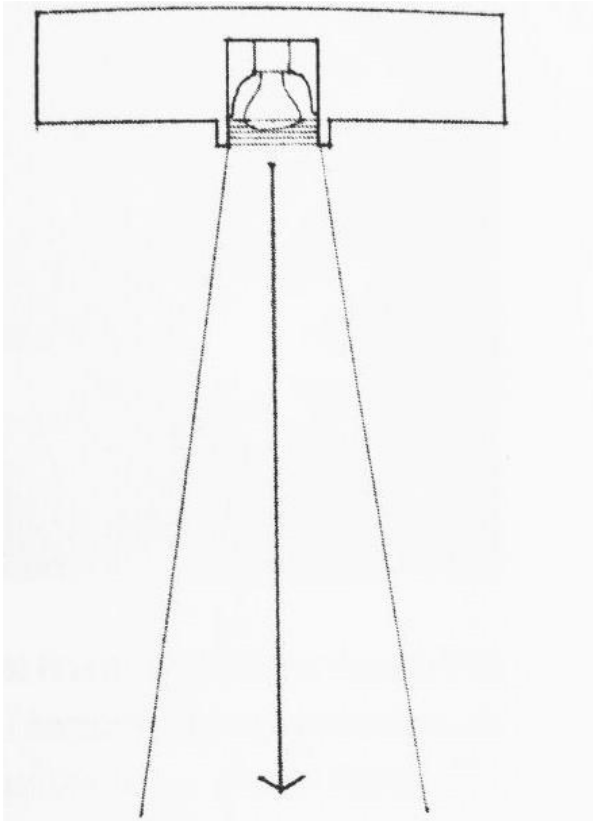
**Ilustración 81 - Luz de ambiente suave**

Las grandes fuentes de luz producen iluminación difusa



**Ilustración 82 - Fuente grande de luz**

Las fuentes de luz concentrada producen iluminación direccional



**Ilustración 83 - Fuente de luz concentrada**

## ESPACIOS GENERALES

### 14. Baños

Dentro del Centro Lúdico infantil hay que tomar en cuenta que los dos tipos de usuarios (niños y padres) tienen medidas muy diferentes, por lo cual es importante conocer las medidas de cada uno en cuanto a espacios sanitarios (Panero, 1984)

#### 14.1. Medidas niños

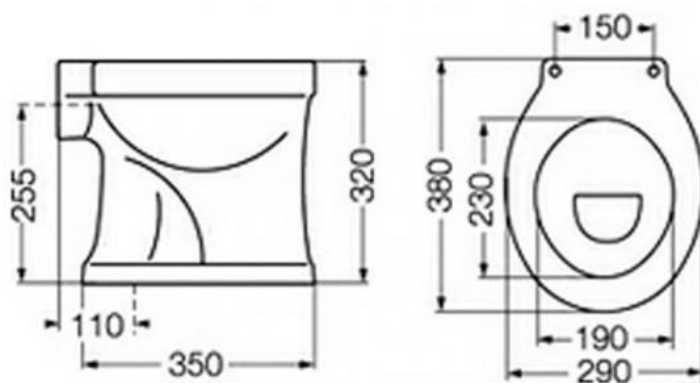


Ilustración 84 - Sanitario niños

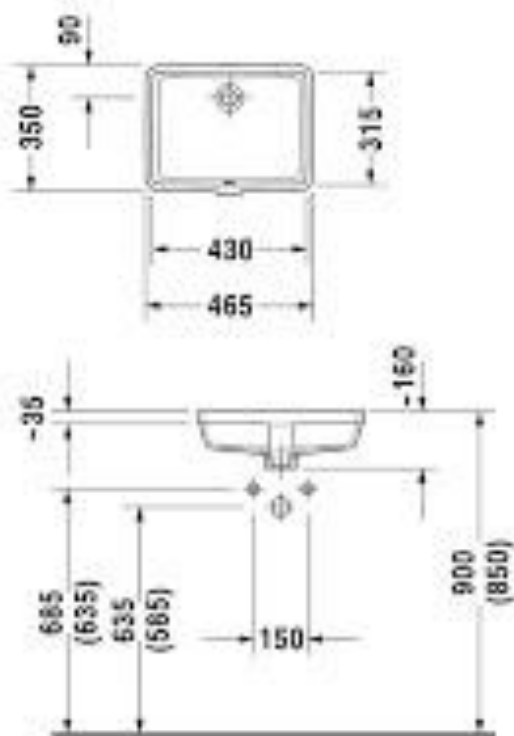


Ilustración 85 - Lavamanos niños

14.2. Medidas adultos

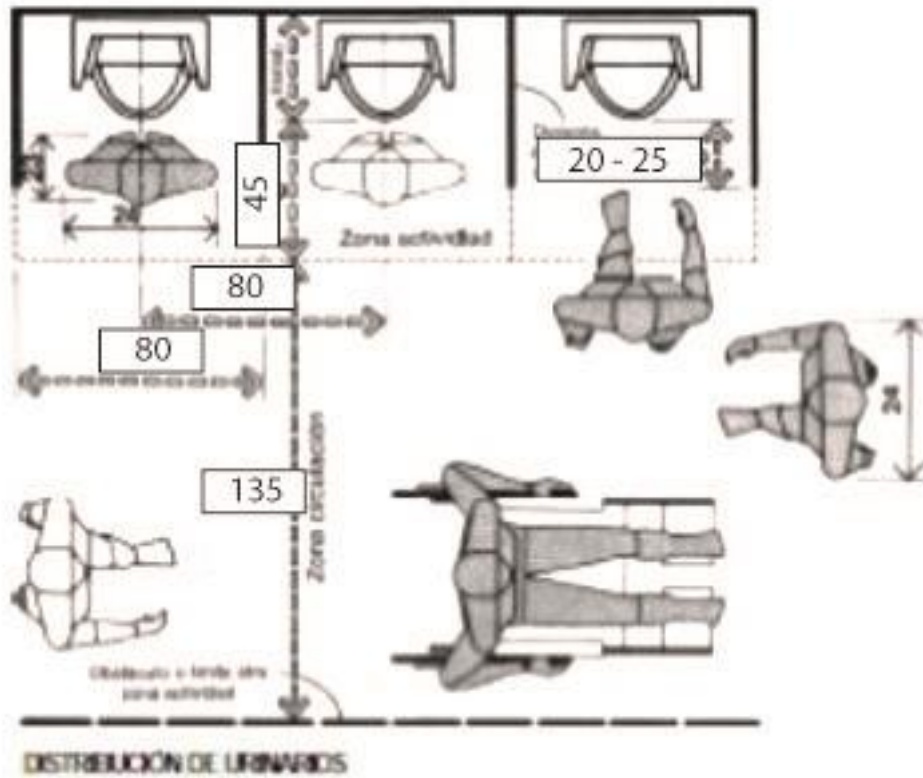


Ilustración 86 - Distribución de urinarios

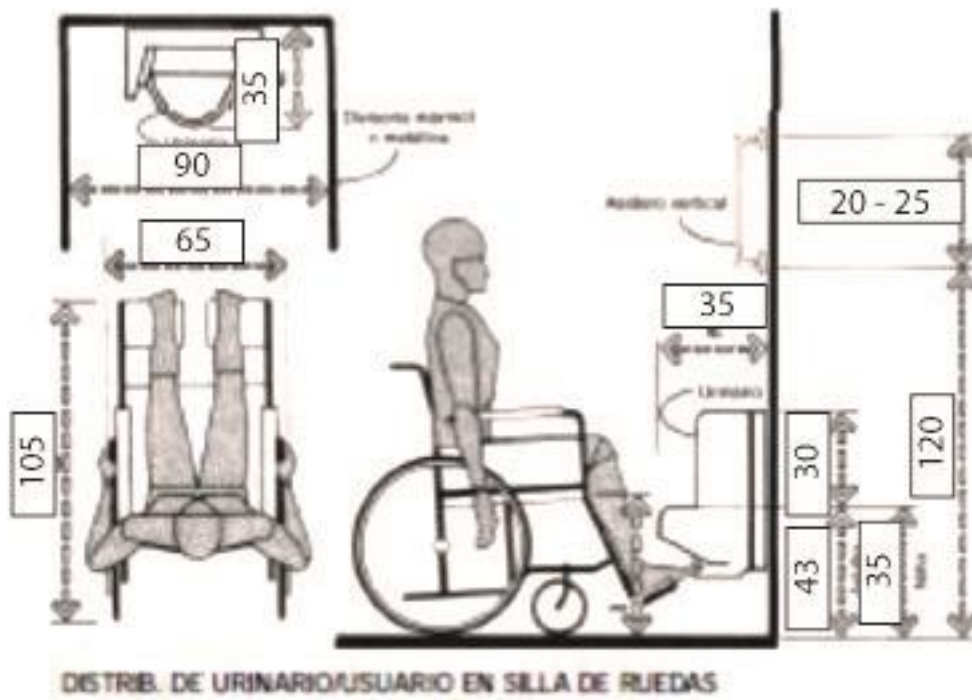


Ilustración 87 - Distribución de urinarios en silla de ruedas





Ilustración 88 - Inodoro, acceso frontal

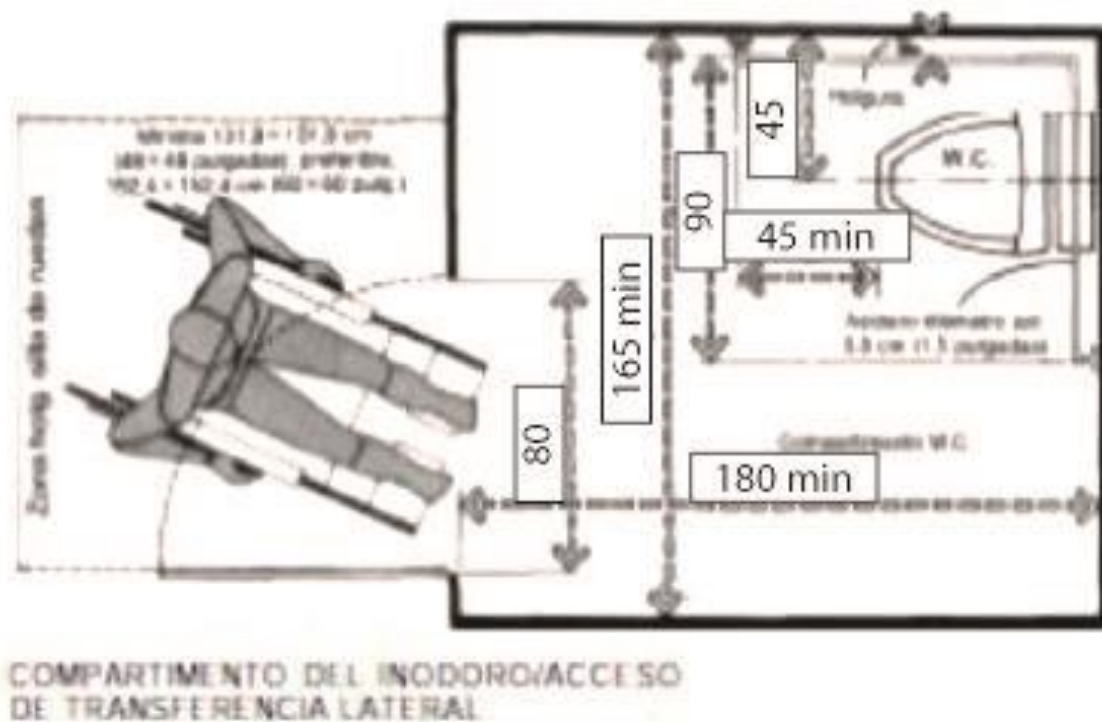


Ilustración 89 - Inodoro, acceso lateral

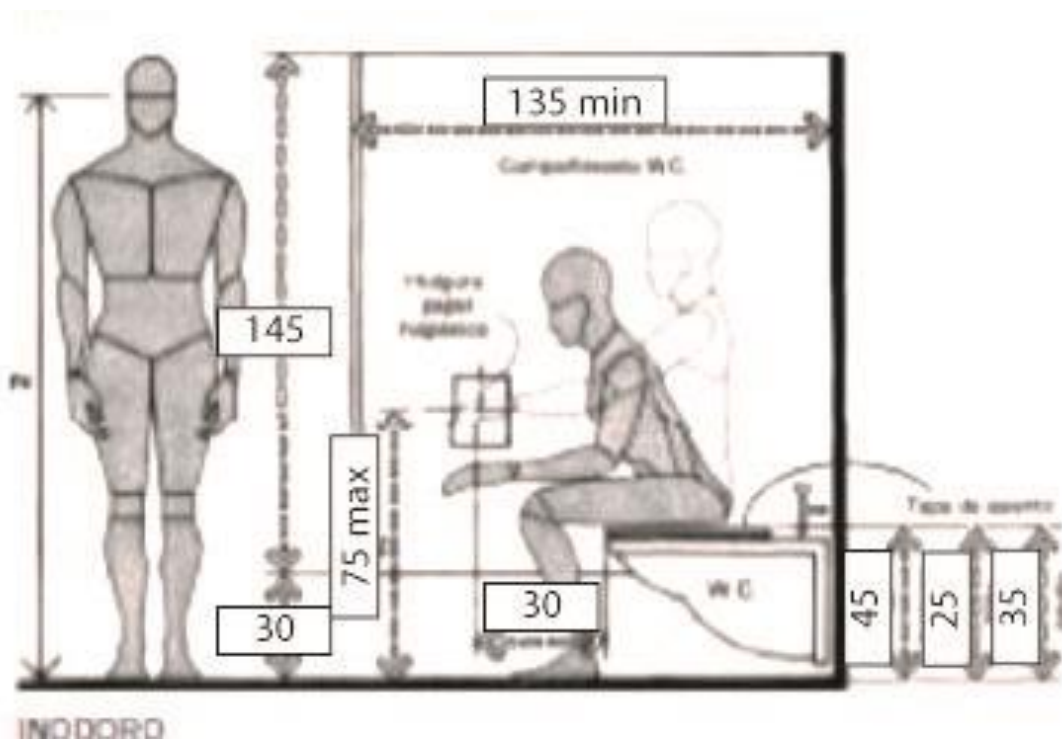


Ilustración 90 - Inodoro

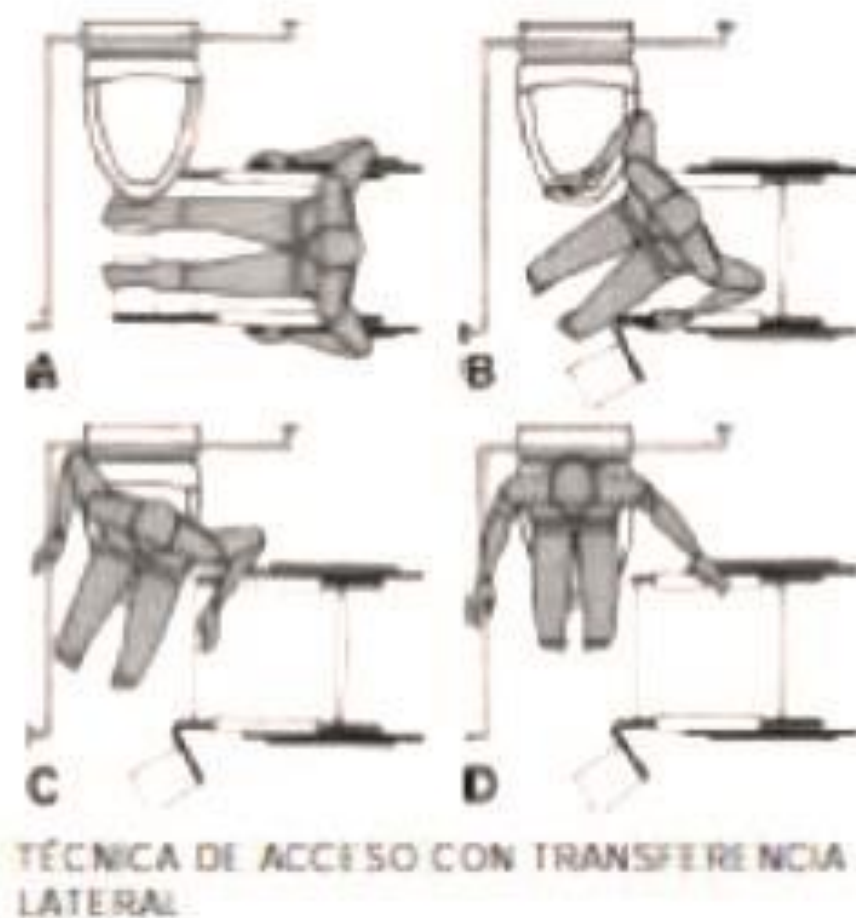


Ilustración 91 - Técnica de acceso con tranferencia lateral

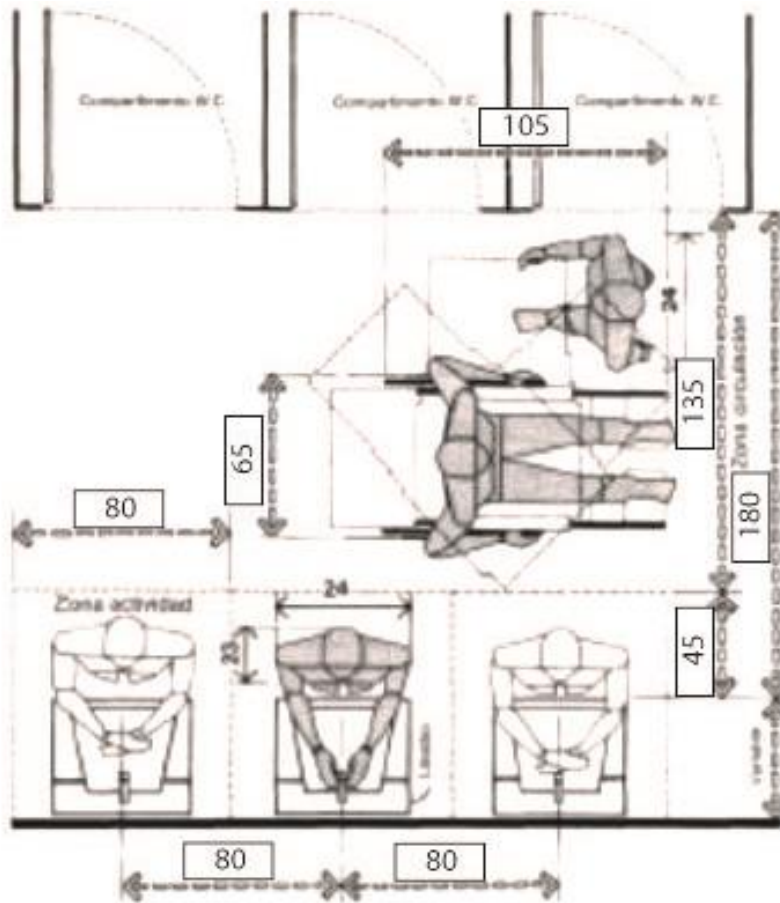


Ilustración 92 - Circulación con lavamanos

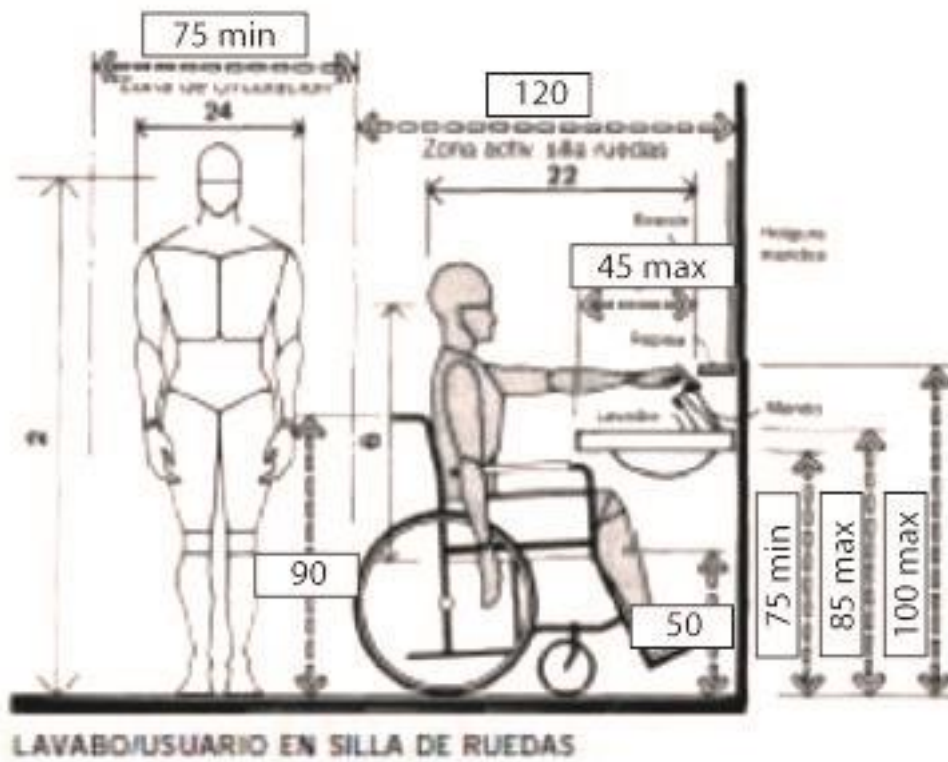


Ilustración 93 - Lavabo / usuario en silla de ruedas

## ESPACIOS PRINCIPALES

### 15. Parqueadero

Para el diseño de parqueaderos es importante tomar en cuenta varios aspectos, como por ejemplo; el tamaño de los diferentes vehículos, tipos de estacionamientos. En base a estos aspectos se define la funcionalidad del parqueo, lo cual es un punto clave para que los usuarios regresen, ya que si es un mal parqueo ellos no querrán volver (Balsells, n/d).

#### 15.1. Entradas y salidas

El ancho de los caminos de entradas y salidas tienen como dimensión mínima de 3,00 m permitiendo el paso de un solo carro, mientras que en curvas se necesita una amplitud de ancho el cual la dimensión se da por el círculo de giro, que es de 12 m el diámetro de giro y el ángulo de la curva.

Las limitaciones de los callejones no deben sobrepasar la medida necesaria para la precisión de la conducción y la seguridad. En la mayoría de los casos se emplean listas pintadas en el suelo, de 10 a 15 cm de anchura. En algunos casos se han usado con este fin unos bordillos de poca altura. También son medios adecuados las fajas de superficie rugosa. En los sitios en que es necesario, como por ejemplo en los bordes de los terrados y de las rampas, se colocan bordillos, barandillas y defensas análogas.

En la separación de entrada y salida, el tráfico llevará preferiblemente a calles secundarias, a ser posible de dirección única. Su embocadura se procura sea en forma de embudo y si es preciso con ramificaciones de las pistas. La elección de esos medios y su combinación depende de las circunstancias de cada caso particular.

Para el ancho de las entradas y de las salidas es aplicable lo expuesto sobre los callejones de circulación. Ante las puertas, las barreras, los semáforos, los montacargas, las rampas y demás dispositivos hay que prever un espacio de acumulación para que esperen los coches. Los peatones no tienen que cruzar los pasos de entrada y de salida. Si es preciso que utilicen la misma entrada o salida, debe haber aceras por lo menos de 1 m de anchura y con el relieve suficiente.

Si las entradas y salidas están situadas unas junto otras deben separarse, en correspondencia con la acera existente en la calle, por medio de una faja que tenga, por lo menos, 1,50 m de anchura (Balsells, n/d).

### **15.2. Tipos de estacionamientos**

Cuando los clientes son los que parquean sus vehículo, los puestos tienen que ser algo más amplios que cuando esta operación corre a cargo del personal del servicio. En las instalaciones mecanizadas y, en caso extremo, en los servicios totalmente automatizados, los espacios complementarios pueden ser muy reducidos.

La separación de los vehículos a las paredes, antepechos, pilares y a otros coches basta con 50 cm., suficiente en general para que pueda abrirse la puerta del vehículo.

Para los tipos de espacio de estacionamiento hay que basarse en la siguiente tabla.

Lugar de emplazamiento	Para coches normales	Para coches grandes	Para coches de minusválidos
Para coches de minusválidos	5,00 x 2,30 m	5,50 x 2,40 m	5,00 x 3,50 m

2. Con pared en uno de los

	5,00 x 2,55 m	5,50 x 2,65 m
--	---------------	---------------

lados

3. Con pared en ambos lados

	5,00 x 2,80 m	5,50 x 2,90 m
--	---------------	---------------

(box)

#### Dimensiones de los puestos de estacionamientos

Existe varios tipos de estacionamientos, en varios ángulos, a continuación las especificaciones de cada uno y en que ocasiones de ocupa cada estilo

- 0° en paralelo: con esta configuración se requieren bastantes maniobras para entrar y salir. Es una disposición adecuada para locales muy estrechos. La circulación es en un solo sentido.
- 30° en diagonal: con esta disposición es muy fácil entrar y salir, sin embargo el aprovechamiento de la superficie es bajo. La circulación es en un solo sentido.
- 45° en diagonal: en este caso sigue siendo fácil entrar y salir. Aprovechamiento bueno de la superficie con un aumento pequeño de la anchura respecto a la de 30°. La circulación es en un solo sentido. Disposición bastante usual.
- 60° en diagonal: es fácil entrar y salir, el aprovechamiento de la superficie es óptimo. La circulación es en un solo sentido. Disposición bastante usual.
- 90° en perpendicular: (anchura de las plazas de 2,50 m). Los vehículos han de girar con un radio pequeño, por eso se aumenta el ancho de las plazas. Como contrapartida se reduce el ancho total necesario (15,50 m).

- 90° en perpendicular: (anchura de las plazas de 2,30 m). Los vehículos pueden girar con un radio mayor (ancho total 16,50 m), con lo que el ancho de las plazas se reduce. Como contrapartida se optimiza la superficie por plaza.

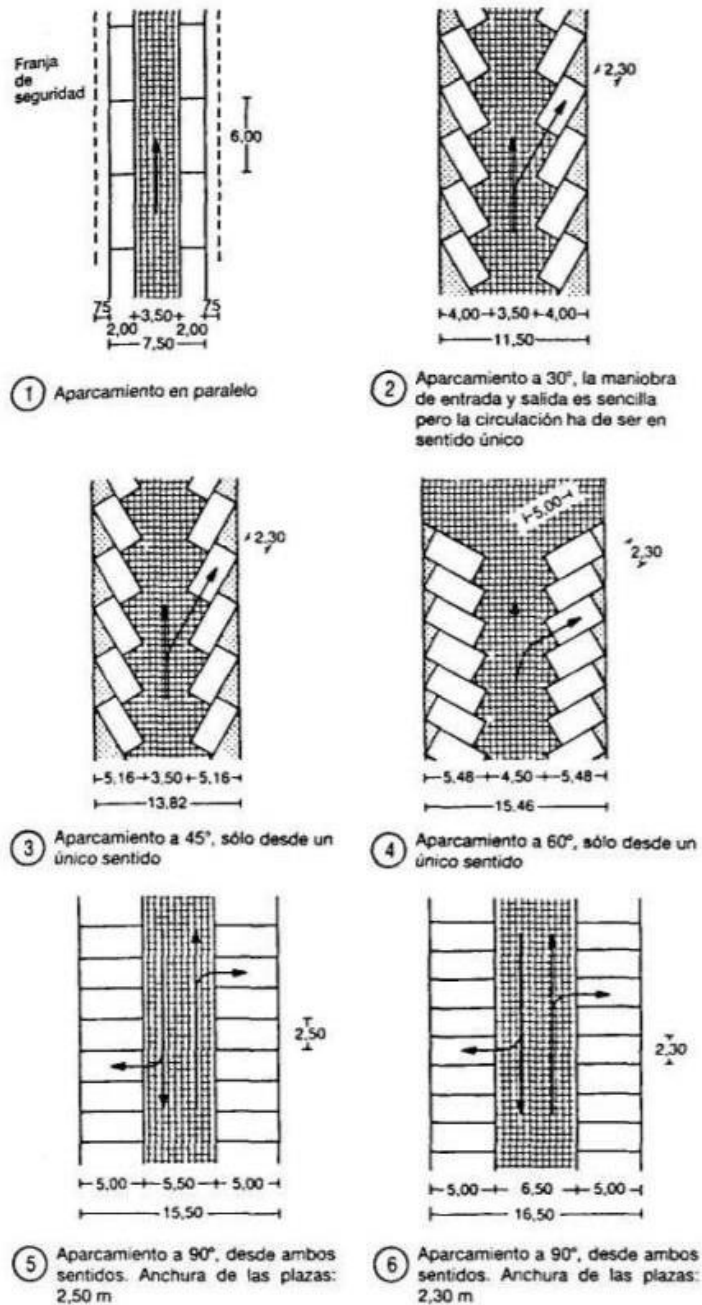


Ilustración 94 - Disposiciones de estacionamientos

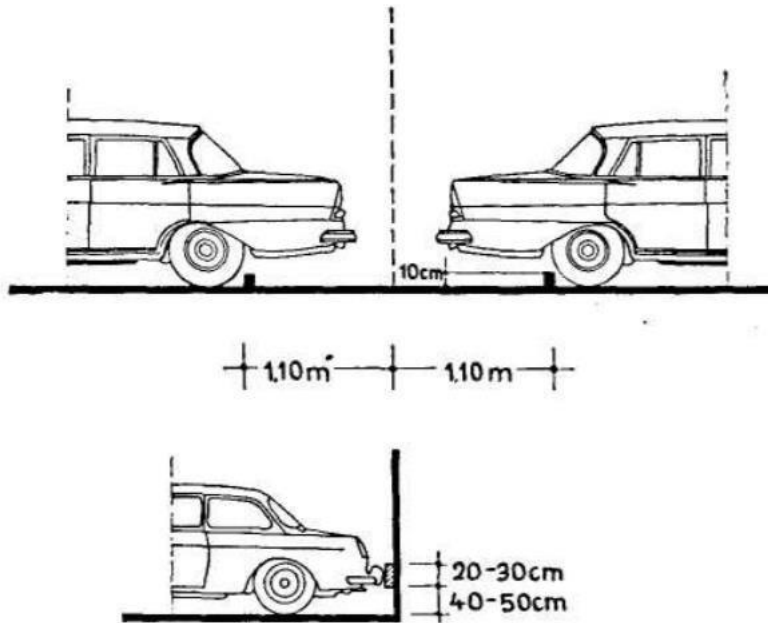
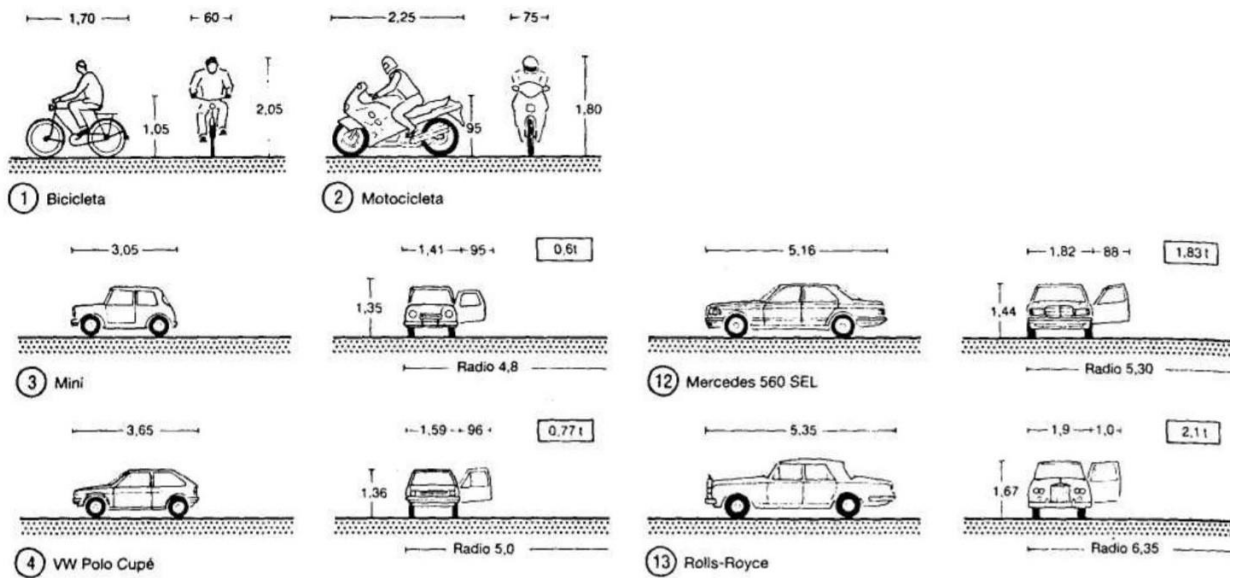


Ilustración 95 - Disposición de parachoques en las paredes y uso de durmientes

### 15.3. Tipos de vehículos





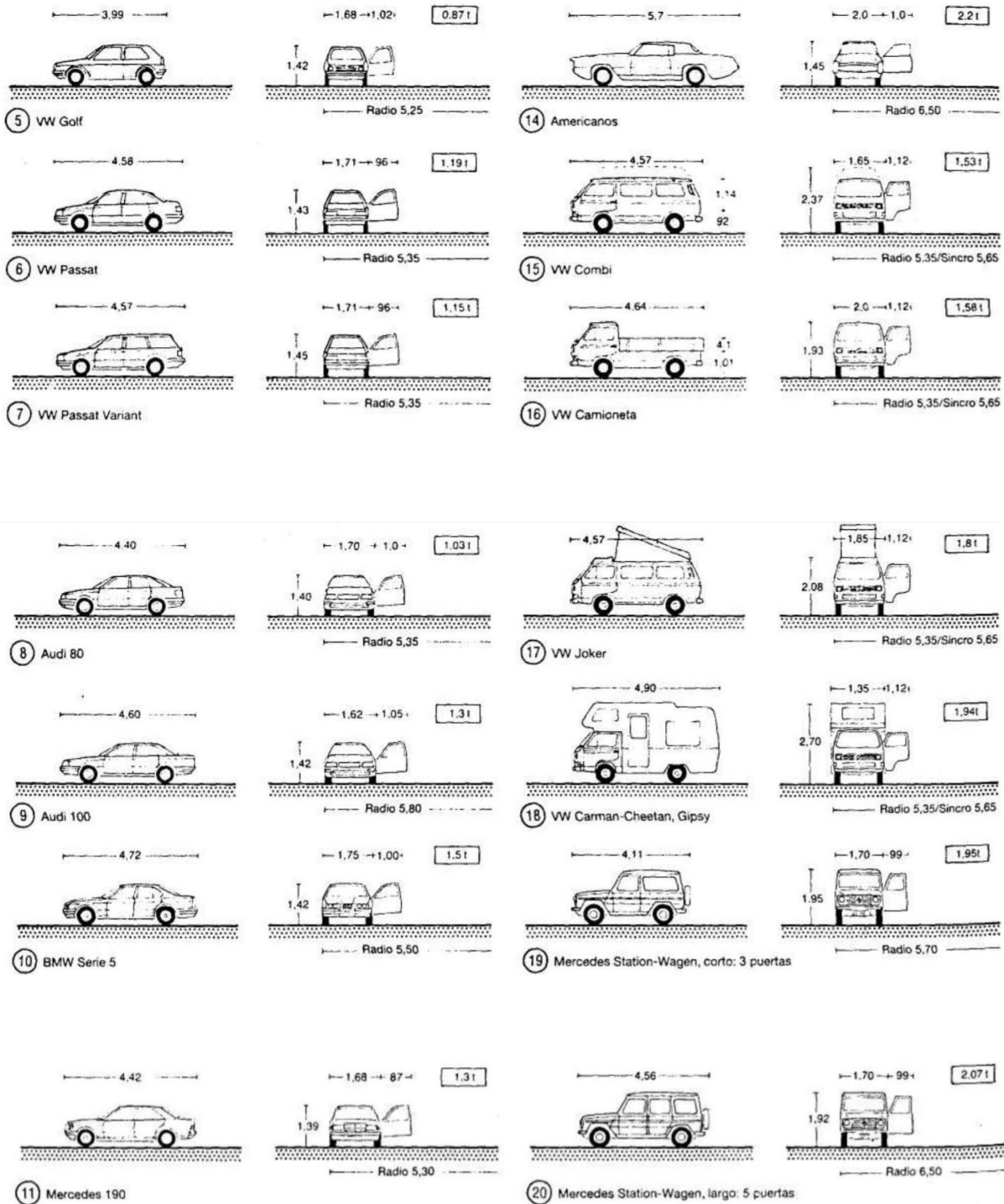


Ilustración 96 - Tipos de vehículos

## 16. Recepción

La recepción dentro de un espacio público es el área principal ya que éste es el que da la primera impresión a los usuarios. Si una persona entra para hacer una consulta o simplemente para observar el lugar, el primer lugar al que ingresa es la recepción. Es por ello que en este espacio debe estar representado el concepto y el enfoque del lugar, lo que éste ofrece a las personas que lo visitan. La recepción es el espacio donde la creatividad del diseño tiene que explorar (explotar?) pero a su vez tiene que ser sutil para que a los usuarios les intrigue conocer qué más hay adentro. A continuación, las principales medidas para el diseño de una recepción:

### 16.1. Información general

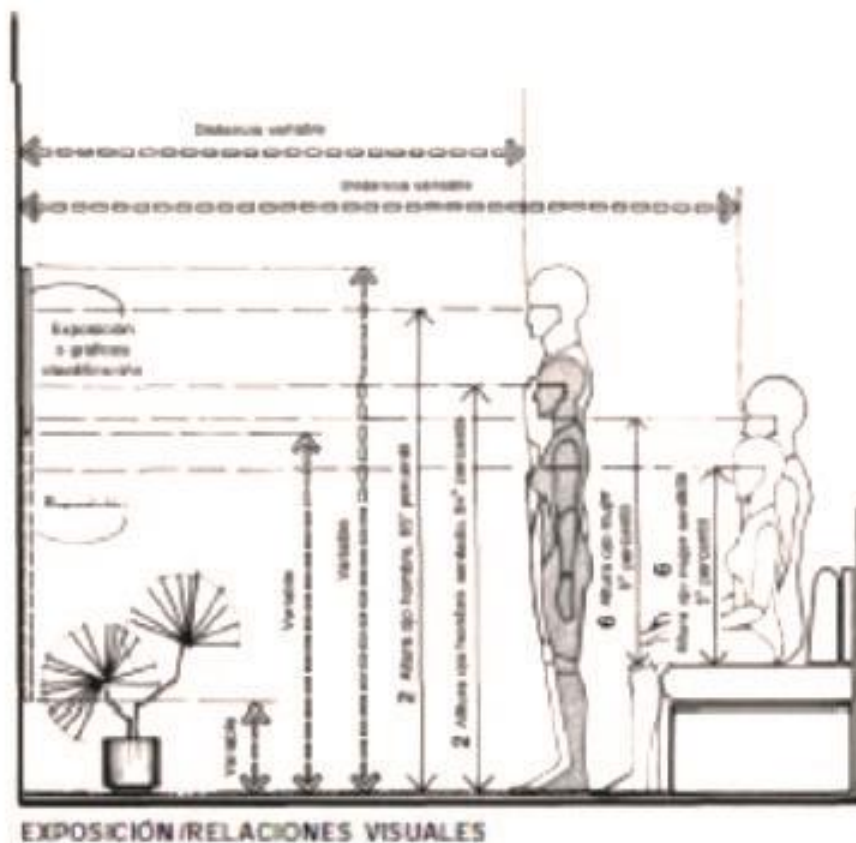


Ilustración 97 - Relaciones visuales

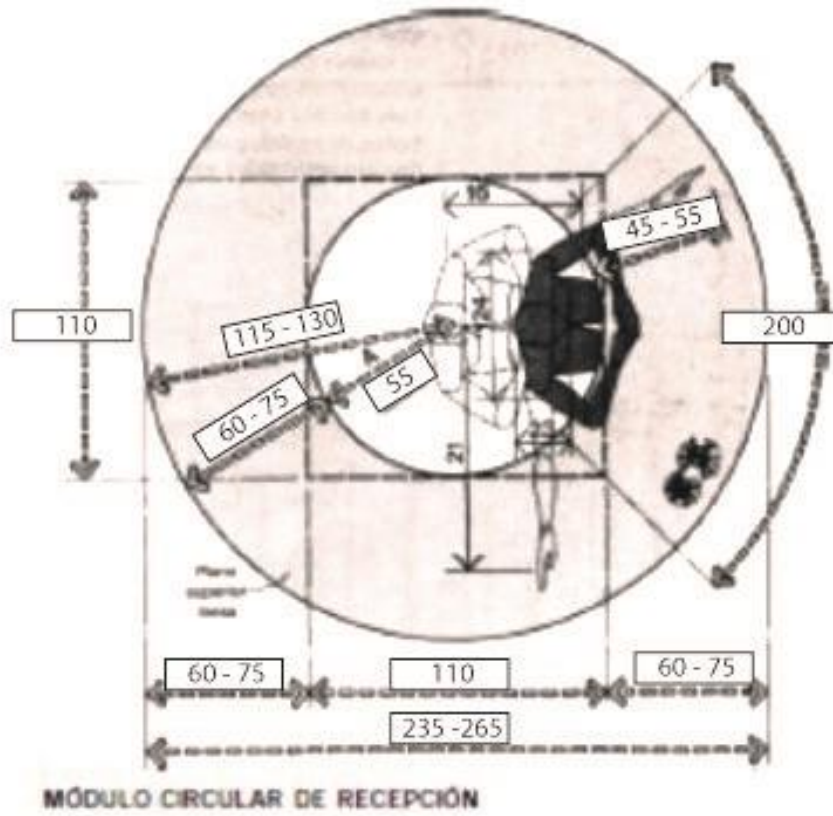


Ilustración 98 - Módulo circular de recepción

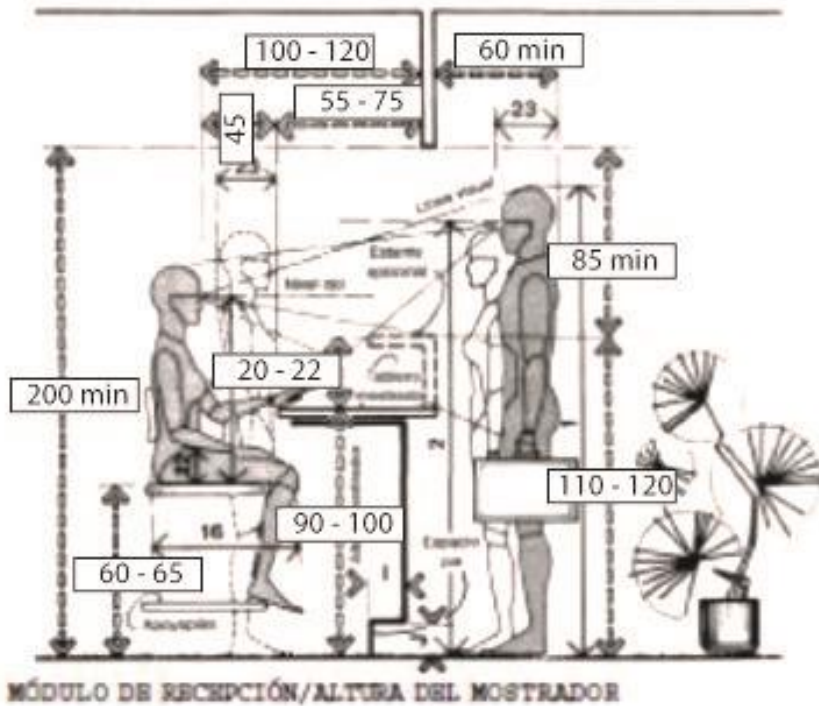
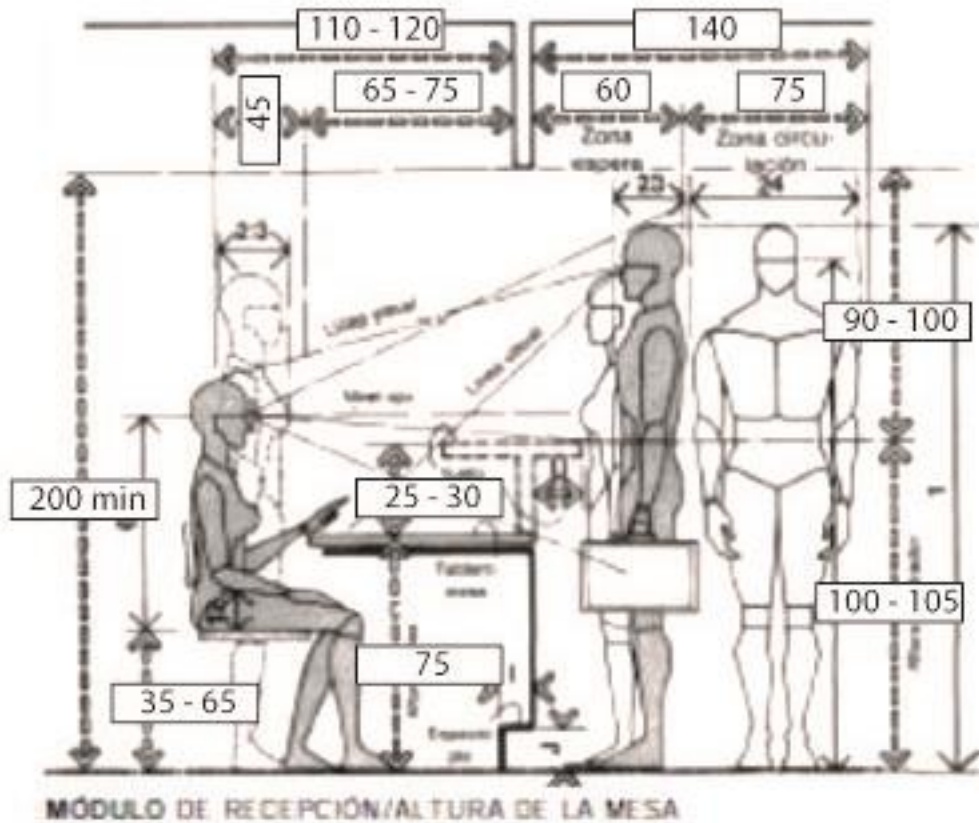


Ilustración 99 - Módulo de recepción / altura mostrador



**Ilustración 100 - Módulo de recepción / altura mesa**

## 17.Administración

La zona administrativa es tan importante como las demás áreas, la diferencia es que, al ser un área ejecutiva, debe llevar un diseño más sobrio sin dejar de lado el concepto de todo el lugar. Es aquí donde nacerán las nuevas ideas para el desarrollo del Centro Lúdico Infantil en un futuro, cuando se necesiten remodelaciones e implementaciones de nuevos espacios. A continuación las medidas requeridas para el diseño de esta área.

### 17.1. Departamento administrativo

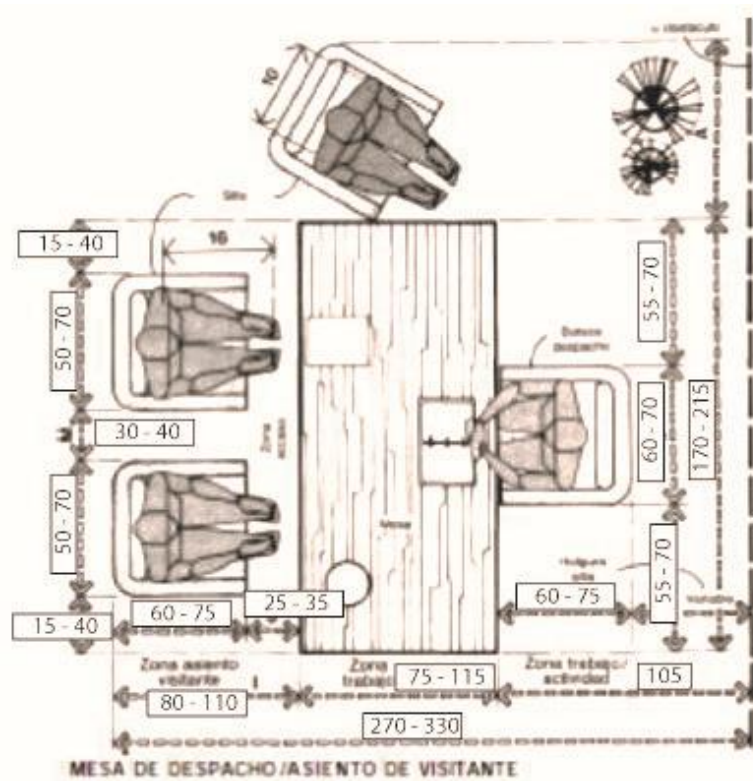


Ilustración 101 - Mesa de despacho con asiento de visitante

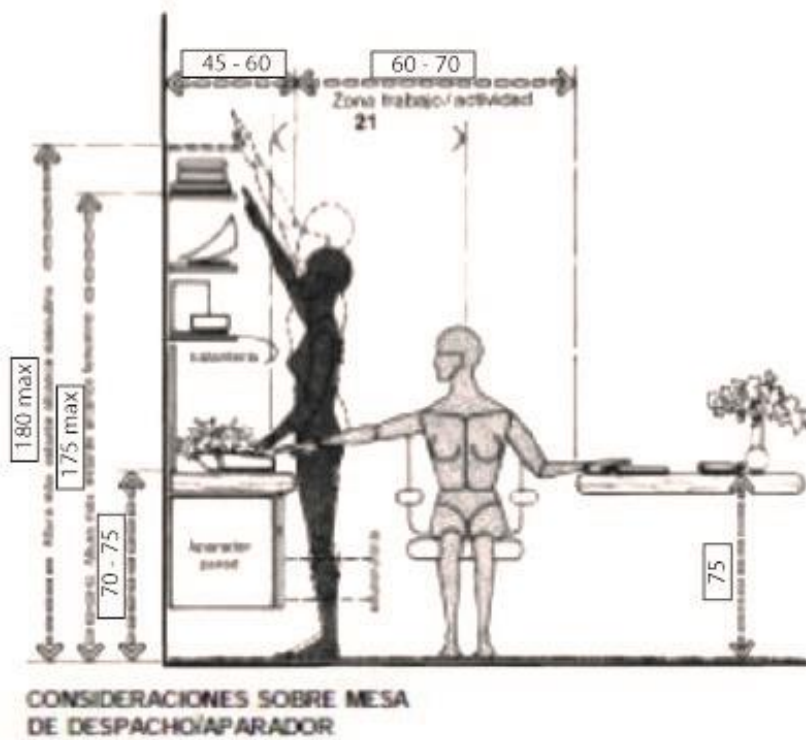


Ilustración 102 - Mueble sobre mesa de despacho

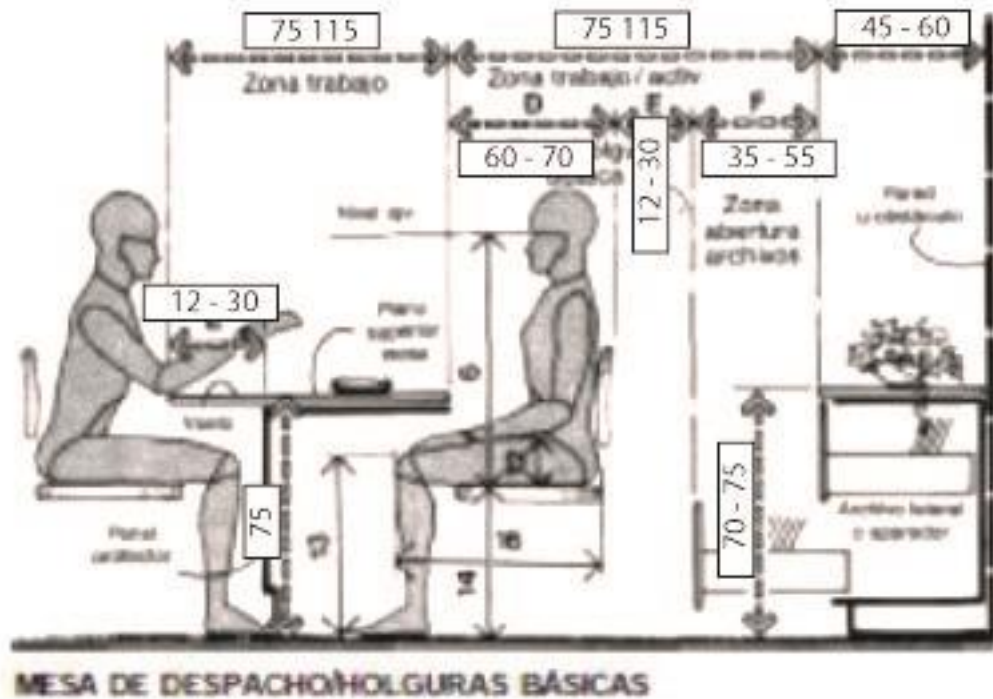


Ilustración 103 - Mesa de despacho básico



Ilustración 104 - Módulo básico de trabajo

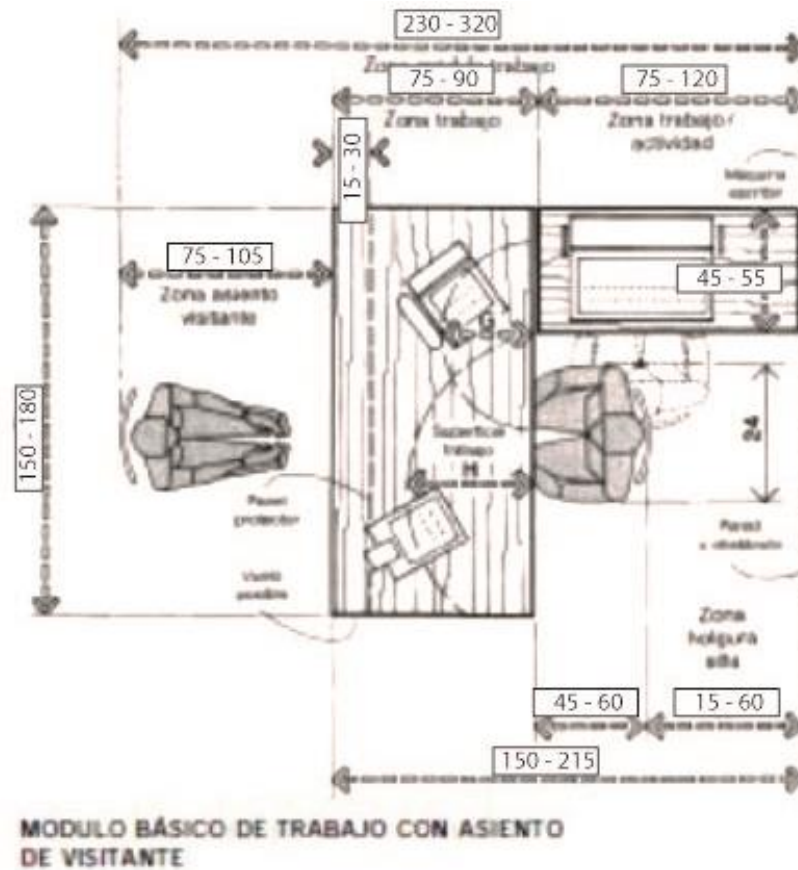


Ilustración 105 - módulo de trabajo con asiento para visitante vista en planta

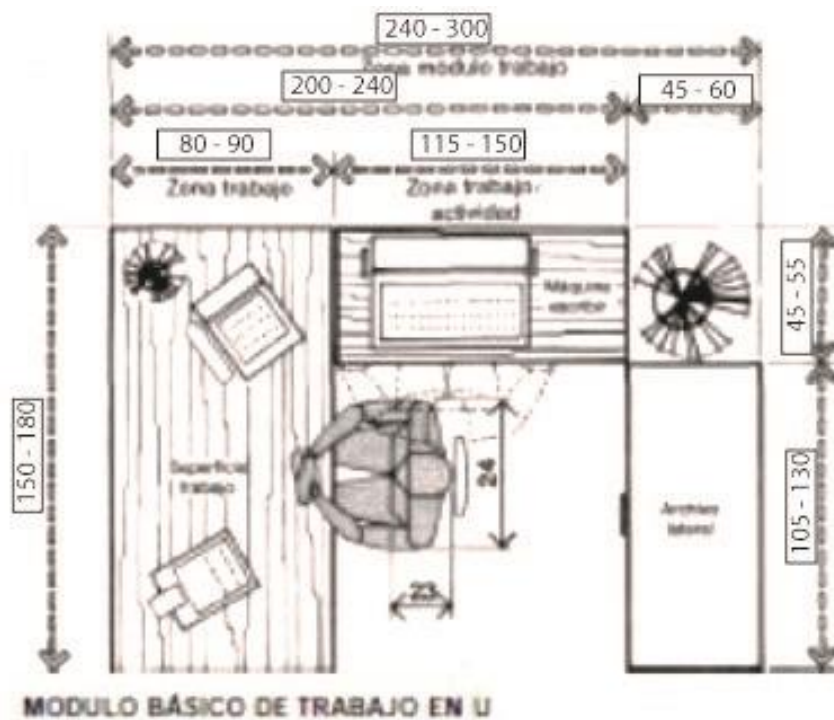


Ilustración 106 - Módulo básico de trabajo en U

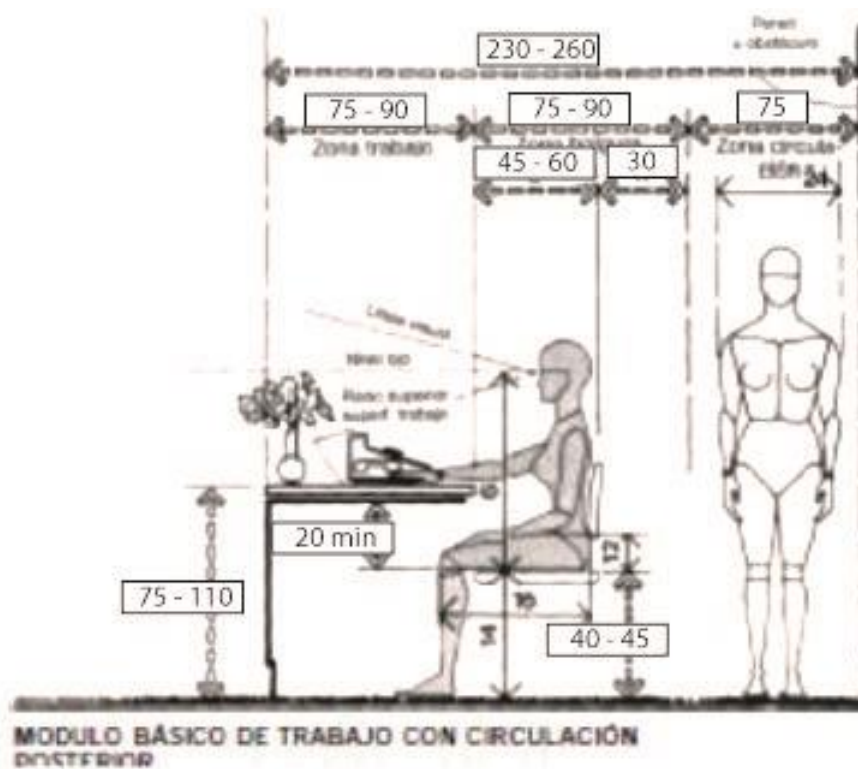


Ilustración 107 - Módulo de trabajo con circulación posterior

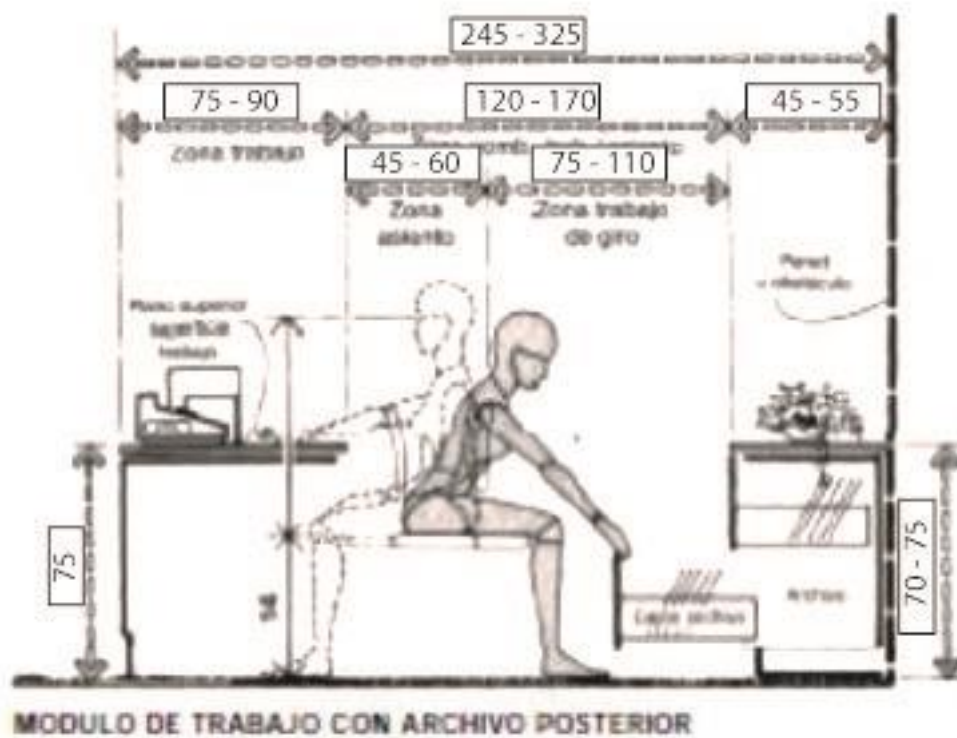


Ilustración 108 - Módulo de trabajo con archivo atrás



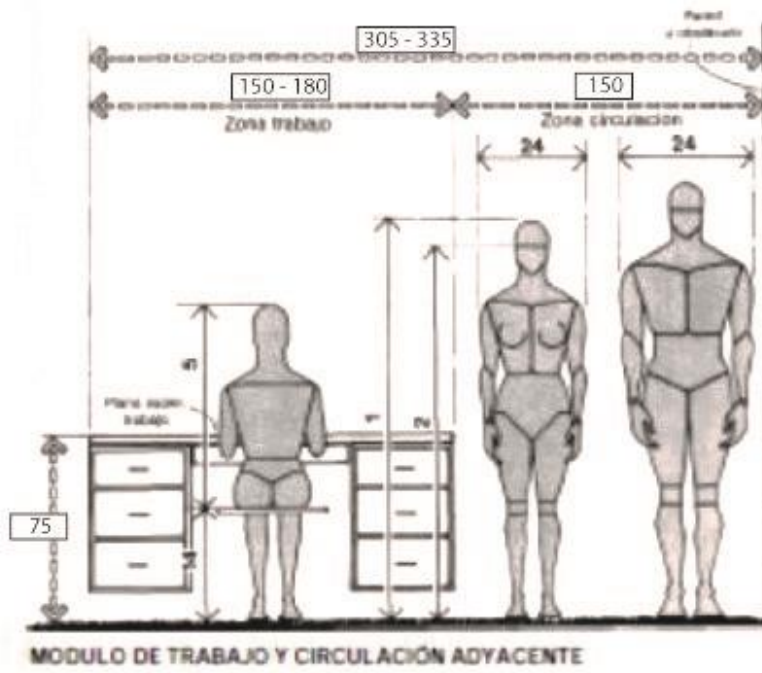


Ilustración 109 - Módulo de traba con circulación adyacente

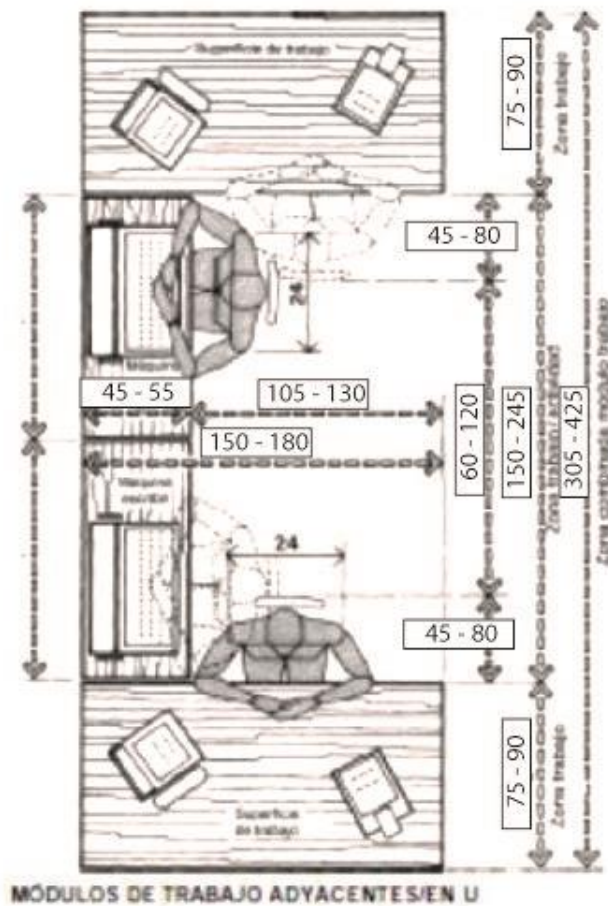


Ilustración 110 - Módulos de trabajo en U

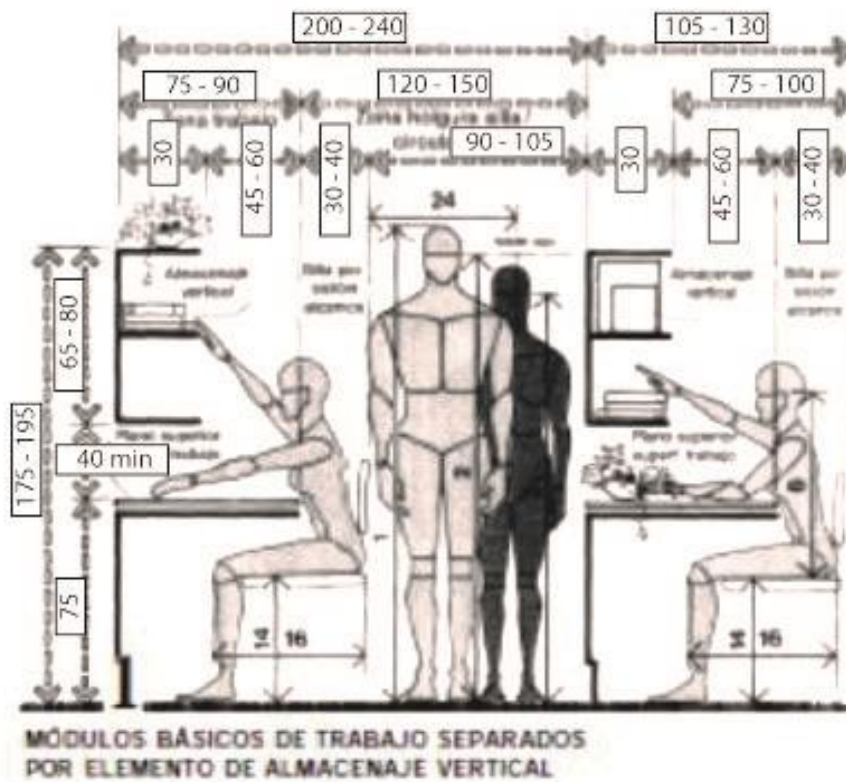


Ilustración 111 - Módulos de trabajo separados por elemento de almacenaje

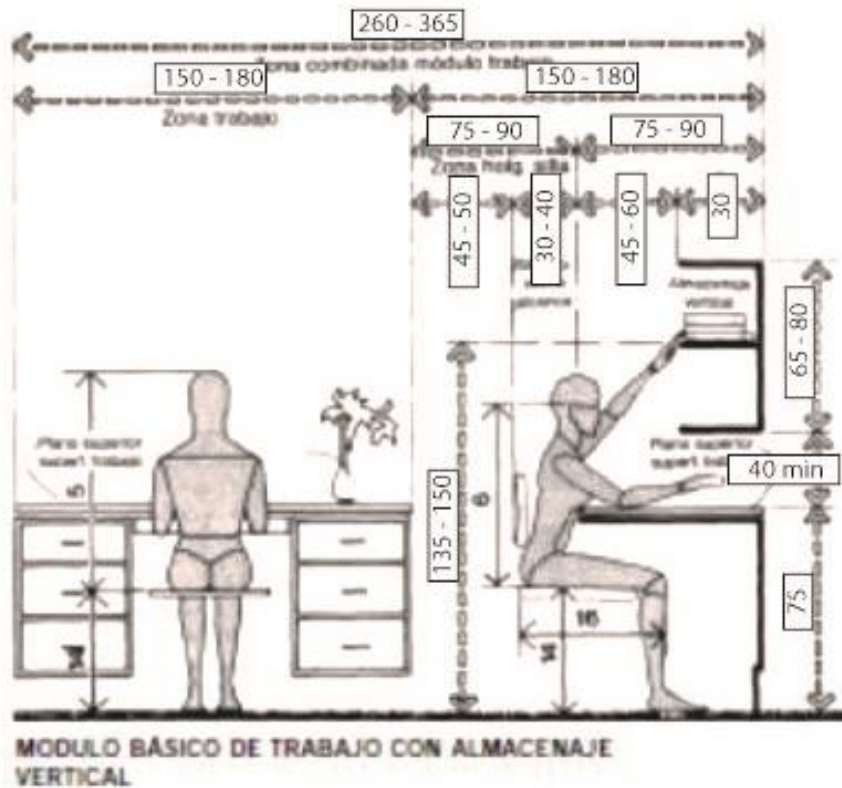


Ilustración 112 - Módulo de trabajo con almacenaje vertical

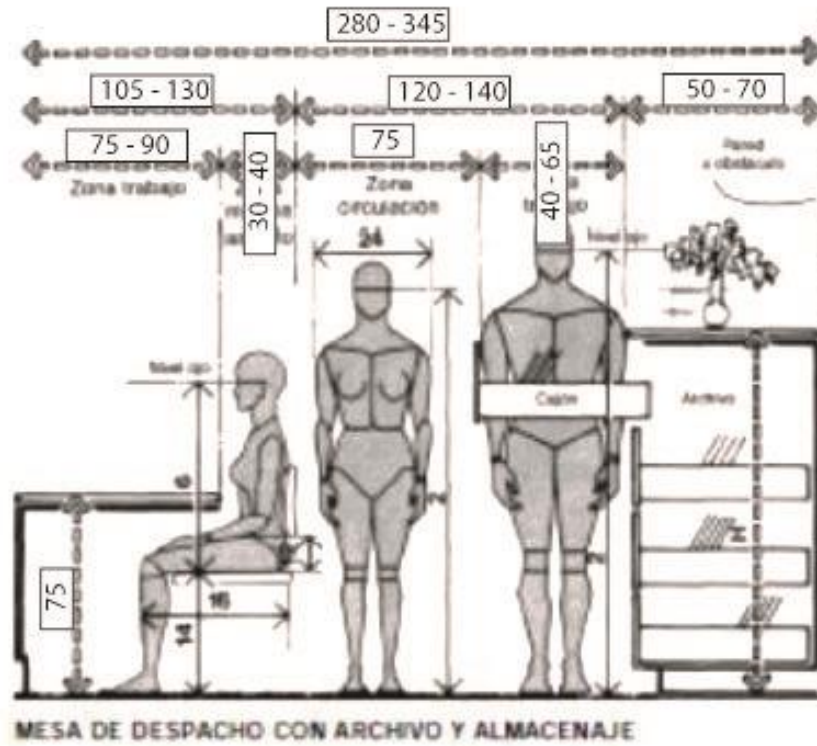


Ilustración 113 - Mesa de despacho con archivo y almacenaje posterior

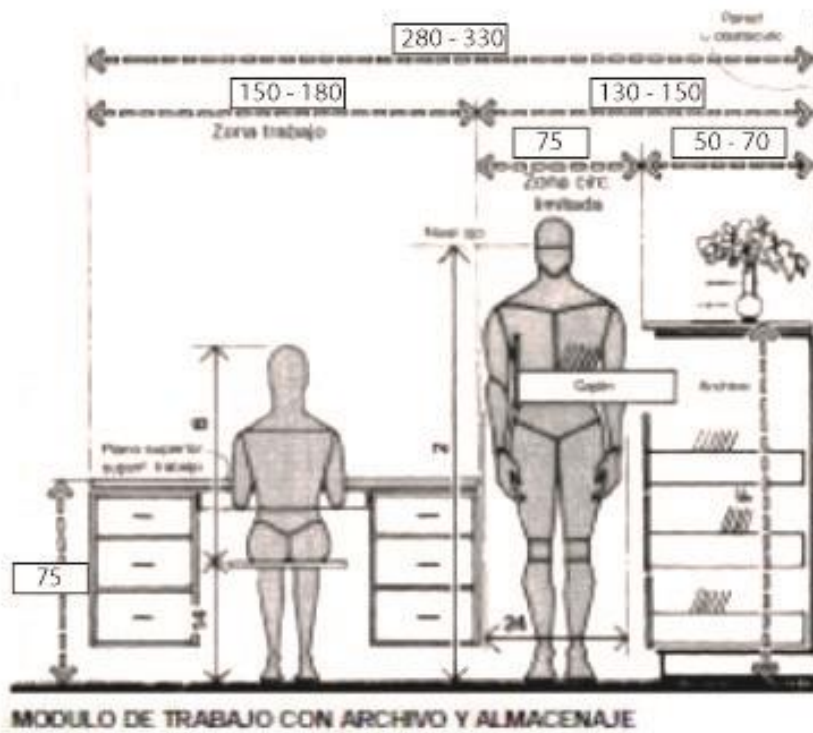


Ilustración 114 - Módulo de trabajo con archivo lateral

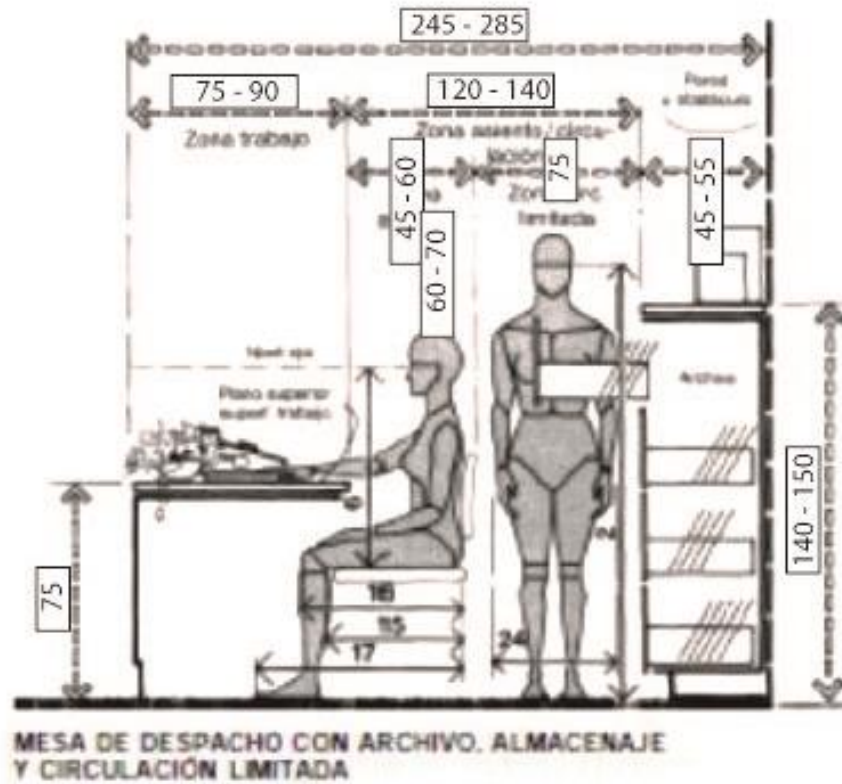


Ilustración 115 -Mesa de despacho con archivo y circulación limitada

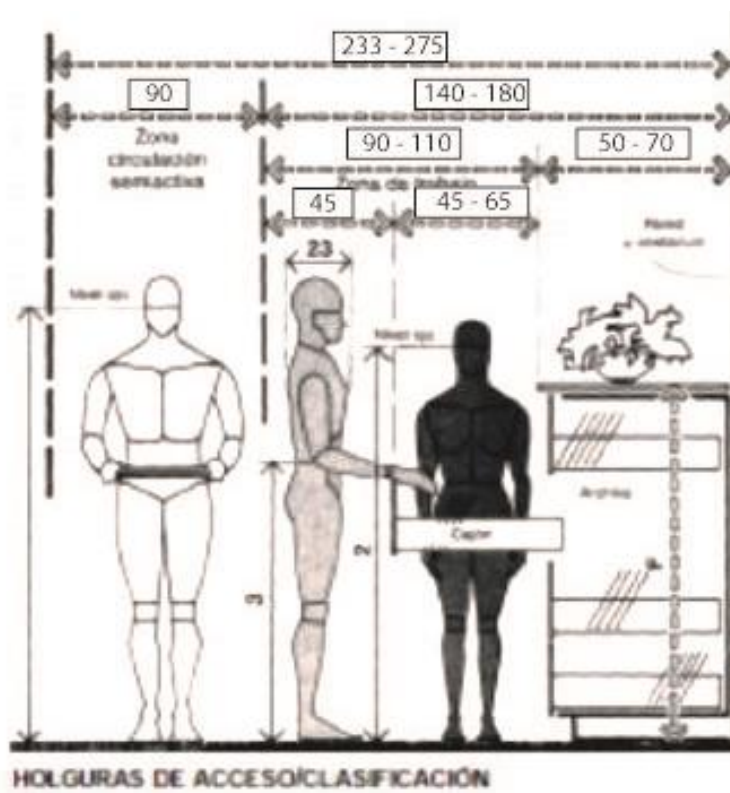


Ilustración 116 - Holguras de accesos

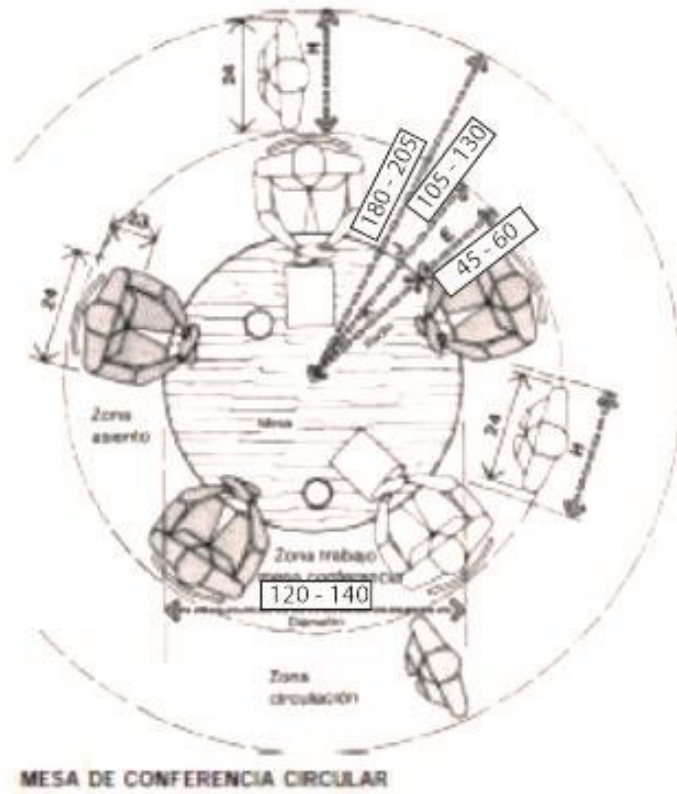


Ilustración 117 - Mesa de conferencia circular

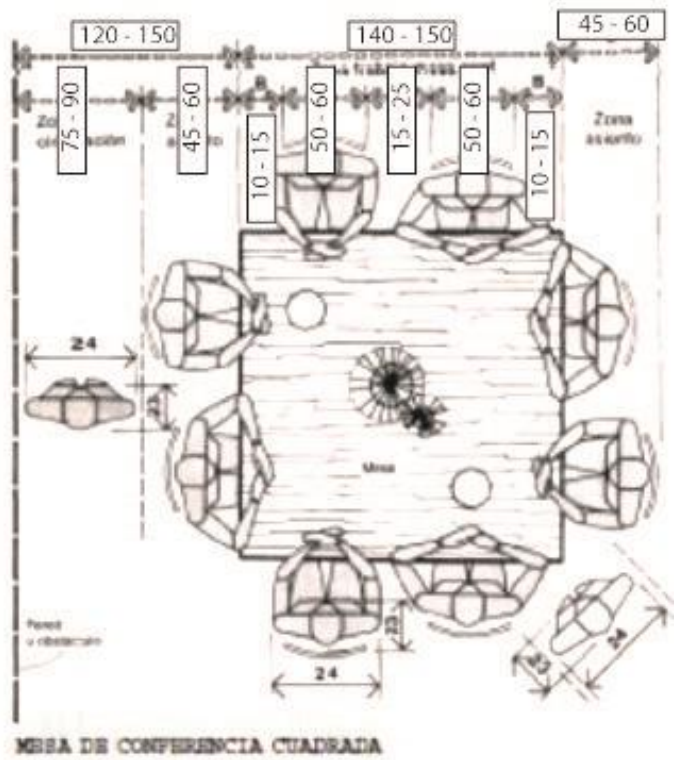


Ilustración 118 -Mesa de conferencia cuadrada

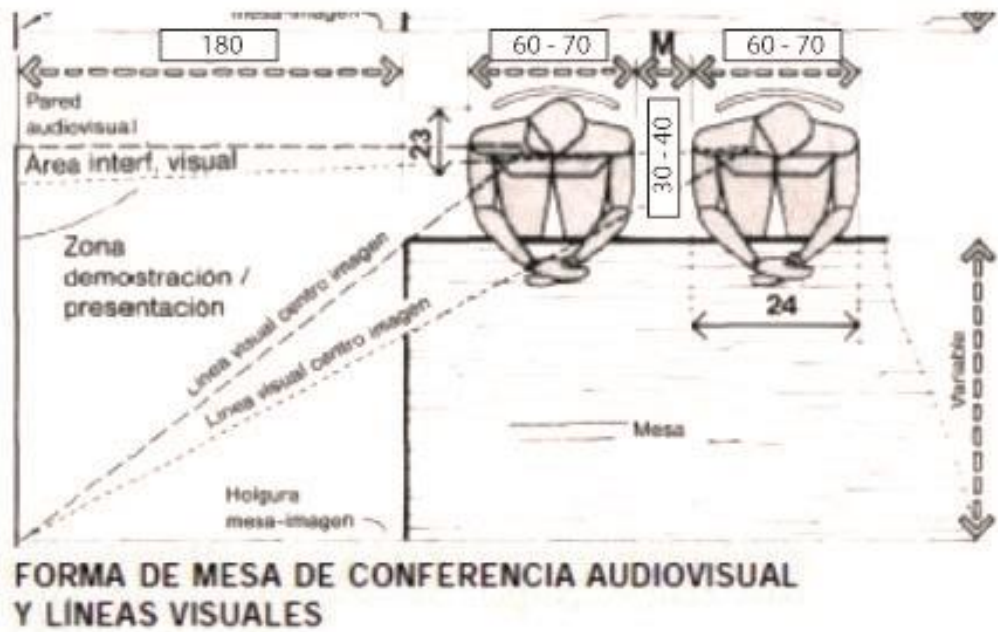


Ilustración 119 - Forma de mesa de conferencia audiovisual y líneas visuales

## ÁREA MÉDICA

Al diseñar un Centro Lúdico Infantil es importante tomar en cuenta que, si bien se toman todas las medidas de seguridad necesarias para que los niños no tengan accidentes, al momento de jugar éstos pueden tropezar y caer, lo que podría causar que se lastimen. Es por esto que es fundamental contar con un área médica donde se puedan realizar curaciones sencillas. A continuación, las medidas del área médica:

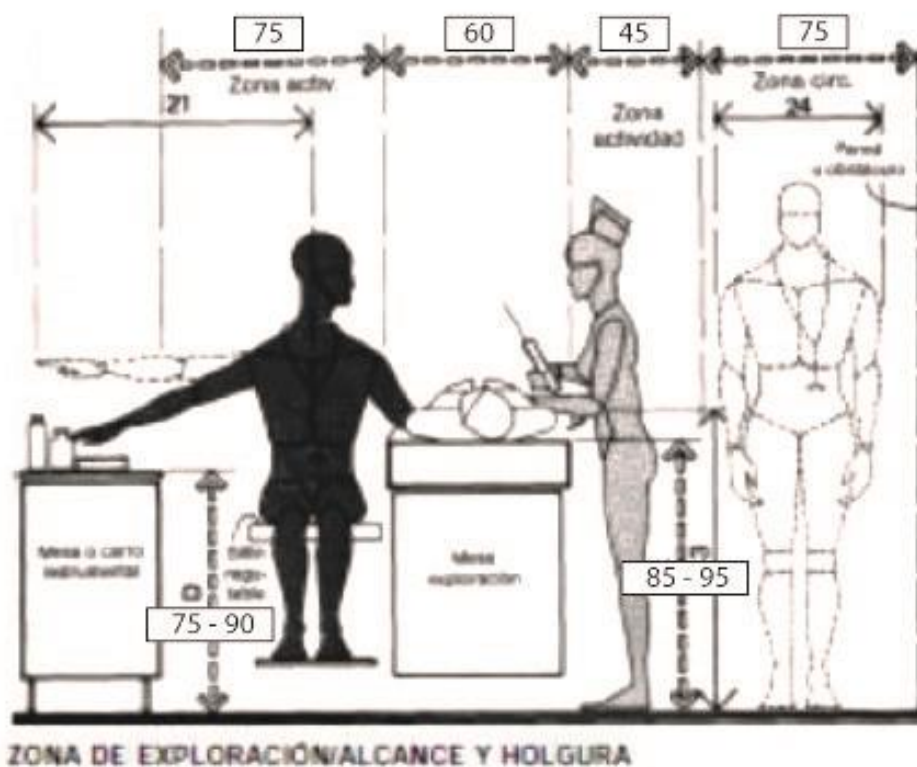


Ilustración 120 - Zona de exploración / alcances y holgura

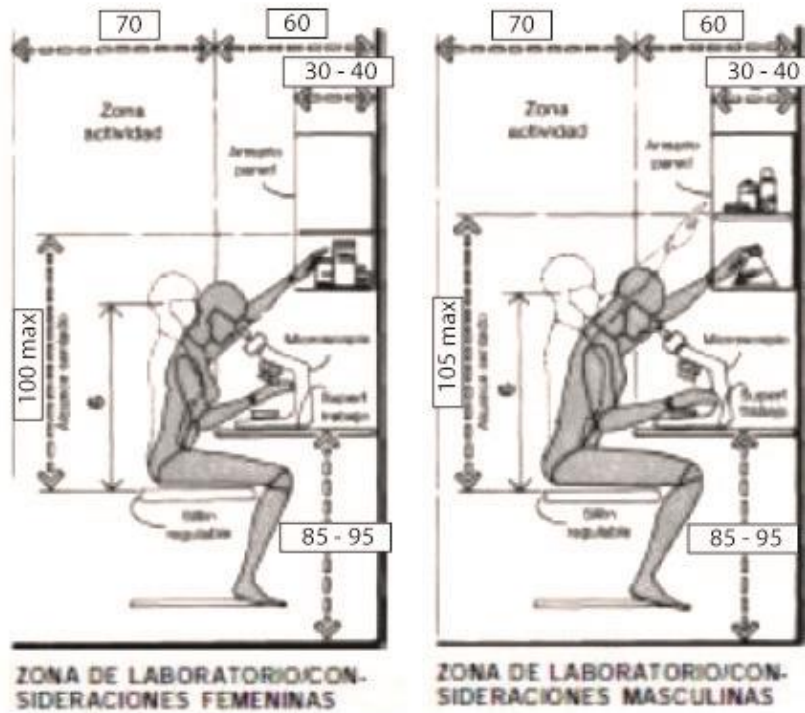


Ilustración 121 - Zonas de exámenes femenino y masculino

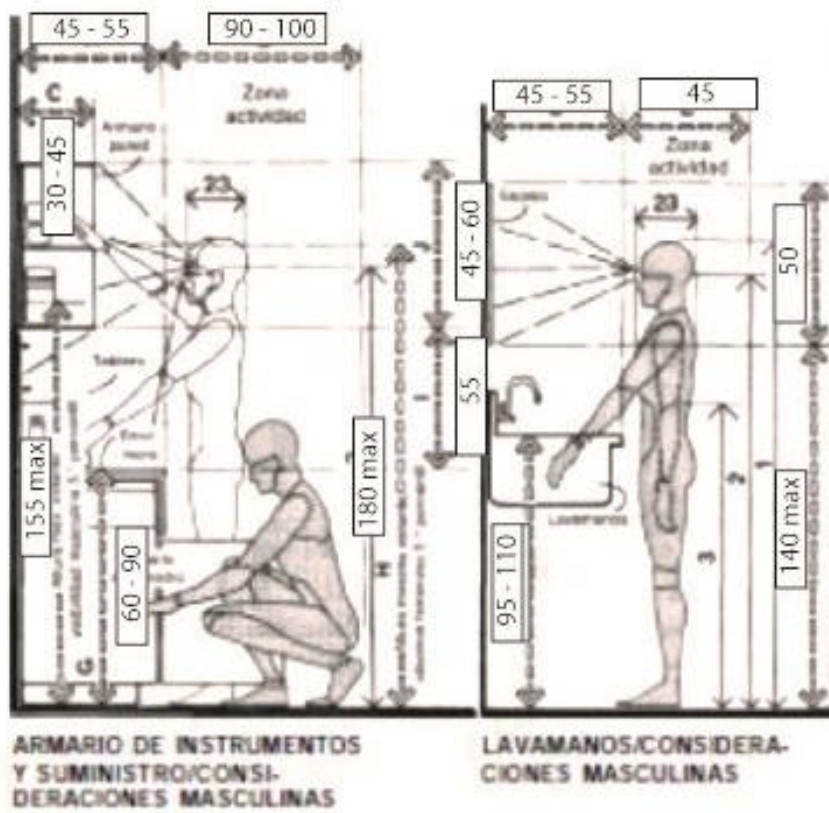


Ilustración 122 - Armario de instrumentos y suministros



## NORMATIVAS

### 18. Seguridad

#### 18.1. Tipo de inmueble – Código municipal para el distrito metropolitano de Quito

##### *18.1.1. Edificación para la Educación*

- Las edificaciones no podrán tener más de planta baja y tres pisos altos.
- El acceso principal al establecimiento será necesariamente a través de una vía colectora o una local no inferior a 14 m de ancho.
- Cuando el predio tenga dos o más frentes a calles públicas, el acceso se lo hará por la vía de menor tráfico vehicular.
- Altura mínima entre el nivel de piso terminado y cielo raso 3 m libres.
- Los locales de enseñanza deberán controlar y regular el asoleamiento directo durante las horas críticas, por medio de elementos fijos o móviles, exteriores o interiores a la ventana. Preferentemente se orientarán las ventanas hacia el norte o sur.

Aulas, laboratorios, talleres y afines.- Los locales destinados para aulas o salas de clase, deberán cumplir las siguientes condiciones:

- Distancia mínima medida entre el pizarrón y la primera fila de pupitres: 1,60 m libres.
- Los laboratorios, talleres y similares en donde se almacenen productos inflamables o que signifiquen un riesgo (por derrame, fugas, volatilidad corrosión, toxicidad, etc.) y se trabaje o se utilice fuego, se construirán con materiales resistentes al fuego, pisos y paredes impermeables, y dispondrán de

suficientes puertas de escape para su fácil evacuación en casos de emergencia.

Se observarán las normas de protección contra incendios.

- Los locales destinados a educación básica (nivel preescolar y primeros años de nivel escolar) preferentemente estarán localizados en la planta baja.
- Auditorios, gimnasios y otros locales de reunión en edificaciones para educación.- Los locales destinados a gimnasios, auditorios y afines cumplirán con todo lo especificado en los artículos de edificaciones para deportes o de cultura, según sea el caso.

Espacios mínimos para recreación en edificaciones educativas.-

- Podrán desarrollarse concentrados o dispersos en un máximo de dos cuerpos en una proporción máxima frente - fondo 1:3.
- Los espacios libres de piso duro serán perfectamente drenados, y con una pendiente máxima del 1,5% para evitar la acumulación de polvo, barro y estancamiento de aguas lluvias o de lavado. Además, contarán con galerías o espacios cubiertos para su uso cuando exista mal tiempo, con una superficie no menor de 1/10 de la superficie de recreación exigida, y estarán situados al nivel de las aulas respectivas.
- Los locales para educación escolar y secundaria, deberán contar, al menos, con una superficie pavimentada de 15 por 30 metros destinada a una cancha múltiple, que podrá ser considerada dentro de la superficie total de recreación exigida.
- Cuando un establecimiento educativo atienda además a la sección preescolar, deberá contar con un patio independiente para uso exclusivo de esta sección.

#### Baterías sanitarias en edificaciones educativas.-

- Las edificaciones estarán equipadas con baterías sanitarias separadas para el personal docente y administrativo, alumnado, y personal de servicio.
- Las baterías sanitarias para personal administrativo y de servicio serán las consideradas en la normativa de oficinas. Las baterías sanitarias para alumnos deben estar agrupadas y diferenciadas por sexo de acuerdo al cuadro No. 16, normas específicas para locales y elementos de edificaciones educativas.
- Del total de piezas sanitarias requeridas para aulas, laboratorios, talleres y afines en cada nivel de la edificación escolar, podrá destinarse hasta el 20% para el área recreativa.

Servicio médico en edificaciones educativas.- Toda edificación para educación deberá prestar servicio médico de emergencia, y contará con el equipo e instrumental mínimo necesario para primeros auxilios; el área de este espacio será mínimo de 24 m<sup>2</sup>, y contendrá consultorio, sala de espera y media batería sanitaria.

Ventilación en edificaciones educativas.- Se asegurará un sistema de ventilación cruzada. El área mínima de ventilación será equivalente al 40% del área de iluminación, preferentemente en la parte superior, y se abrirá fácilmente para la renovación del aire.

#### Iluminación en edificaciones educativas.-

- La iluminación de las aulas se realizará por la pared de mayor longitud, hasta anchos menores o iguales a 7,20 m. Para anchos mayores la iluminación natural se realizará por ambas paredes opuestas.
- Los aleros de protección para las ventanas de los locales de enseñanza, en planta baja, serán de 0,90 m como máximo.

- Las ventanas se dispondrán de tal modo que los alumnos reciban luz natural a todo lo largo del local. El área de ventana no podrá ser menor al 20% del área de piso del local.
- El sistema de iluminación suministrará una correcta distribución del flujo luminoso.
- Cuando sea imposible obtener los niveles mínimos de iluminación natural, la luz diurna será complementada por luz artificial.
- Los focos o fuentes de luz no serán deslumbrantes, y se distribuirán de forma que sirvan a todos los alumnos.
- De acuerdo al tipo de locales, los niveles mínimos de iluminación (lux) deberán ser: Para corredores, estantes o anaqueles de biblioteca 70 lux; para escaleras 100 lux; para salas de reunión, de consulta o comunales 150 lux; para aulas de clase y de lectura, salas para exámenes, tarimas o plateas, laboratorios, mesas de lectura en bibliotecas, oficinas: 300 lux; para salas de dibujo o artes 450 lux.

Escaleras en edificaciones educativas.- Además de lo especificado, las normas generales cumplirán con las siguientes condiciones:

- Sus tramos deben ser rectos, separados por descansos y provistos de pasamanos por sus dos lados.
- El ancho mínimo utilizable será de 1,80 m libres en establecimientos con 180 alumnos o fracción. Cuando la cantidad de alumnos fuere superior, se aumentará el número de escaleras.
- La iluminación y ventilación de todas las escaleras cumplirán con lo dispuesto sobre protección contra incendios.

- Las puertas de salida, cuando comuniquen con escaleras, distarán de estas una longitud no menor a uno y medio del ancho utilizable del tramo de escaleras, y abrirán hacia el exterior.
- En los establecimientos nocturnos, las escaleras deberán equiparse con luces de emergencia, independientes del alumbrado general.
- Contarán con un máximo de 10 contrahuellas entre descansos.
- Ninguna puerta de acceso a un espacio podrá colocarse a más de 25 m de distancia de la escalera.
- Las escaleras deberán construirse íntegramente con materiales incombustibles.

Corredores en edificaciones educativas.- En ningún caso, el ancho de pasillos para salas de clase será menor a 1,80 m libres. Las circulaciones peatonales serán cubiertas.

Muros en edificaciones educativas.- Las aristas de intersecciones entre muros deberán ser chaflanadas o redondeadas. Los muros estarán pintados o revestidos con materiales lavables, a una altura mínima de 1,50 m (Código Municipal para el Distrito Metropolitano de Quito, 2017).

## **18.2. Normas de protección contra incendios**

Medidas en las construcciones existentes.-

- En las construcciones ya existentes, y que no hayan sido edificadas de acuerdo con las normas de protección contra incendios, establecidas para el caso, debe cumplirse la protección contra incendios, supliendo medidas de seguridad que no sean factibles de ejecución por aquellas que el Cuerpo de Bomberos determine.

- Cuando los edificios se encuentren separados entre sí por una distancia inferior a tres metros, los muros enfrentados no presentarán vanos ni huecos.
- En las cubiertas de edificios colindantes no podrán ubicarse orificios de salida, lucernarios, ni claraboyas, a distancias menores a tres metros entre ellos.

Accesibilidad de vehículos de emergencia.- Toda nueva edificación debe disponer al menos de una fachada accesible a los vehículos de servicio contra incendios y de emergencia. No se permitirá distancia mayor a 30 m desde la edificación más alejada hasta el sitio de estacionamiento y maniobras.

- Limitación de áreas libres.- Todo edificio se diseñará de modo que no existan áreas libres mayores a 1.000 m<sup>2</sup> por planta. Si por razones funcionales un edificio requiere de locales con áreas libres mayores a la señalada, estos se permitirán exclusivamente en planta baja, mezanine, primera planta alta y segunda planta alta, siempre y cuando desde estos locales existan salidas directas hacia la calle, ambientes abiertos o escaleras de incendio.
- Aberturas de ataque.- Los subsuelos y sótanos de edificios destinados a cualquier uso, con superficie de piso iguales o superiores a 500 m<sup>2</sup>, deben tener aberturas de ataque superiores, que consistirán en un hueco de no menos de 0,60 m de diámetro o lado, practicado en el entrepiso superior o en la parte superior de la mampostería, fácilmente identificable y cerrado con baldosa, bloque de vidrio, tapa metálica o rejilla sobre marco o bastidor, que en caso de incendio pueda ser retirado con facilidad.

División de sectores de incendio.-

- Todo edificio se dividirá en sectores de incendio independientes, de dimensiones máximas especificadas para cada uso, de manera que el

fuego iniciado en uno de ellos quede localizado, retardando la propagación a los sectores de incendio próximos.

- Se entenderá como sector de incendio al espacio limitado por cerramientos o recubrimientos de materiales resistentes al fuego en paredes construidas.
- Los lugares de mayor riesgo de incendio: cuarto de máquinas, calderos, hornos, cocinas industriales, bodegas de materiales altamente combustibles, tanques fijos de gas (GLP), etc., conformarán sectores independientes de incendio y de ninguna manera comprometerán las vías de evacuación, las que implementarán medidas de prevención de incendios según el riesgo que representen.

#### Muros cortafuegos.-

- Los sectores de alto riesgo de incendio dispondrán de muros cortafuegos para evitar la propagación del incendio a los sectores contiguos, los mismos que estarán contruidos en su totalidad con materiales resistentes al fuego durante 180 minutos; deberán levantarse desde los cimientos hasta la coronación del edificio, se prolongarán hasta las fachadas o aleros si los hubiera, no presentarán en lo posible aberturas y en el caso de existir puertas, éstas serán resistentes al fuego por el mismo período de tiempo que el muro.
- Las edificaciones para salas de espectáculos deberán separarse totalmente de los edificios colindantes por medio de muros cortafuegos desprovistos de vanos de comunicación.

### Puertas.-

- En todas las edificaciones, con excepción de las viviendas unifamiliares, las puertas que se dispongan a lo largo de las vías determinadas para evacuación, se construirán con materiales a prueba de fuego, especialmente a la entrada de ascensores y escaleras, en donde el efecto de embudo y tubo puede facilitar una propagación del fuego hacia los pisos superiores o donde líquidos o sólidos inflamables pueden extender el fuego a pisos inferiores.

Este tipo de puertas deberán cumplir con las siguientes disposiciones:

- Girar de 90 a 180 grados sobre el eje vertical.
- Contar con un dispositivo de cierre automático.
- En ningún caso el ancho libre será inferior a 0.90 m, ni su altura menor a 2.10 m.
- Las cerraduras no requerirán el uso de llaves desde el interior para poder salir; si son puertas automáticas deben tener posibilidad de apertura manual.
- El sistema de cierre no deberá sufrir defectos de funcionamiento por acción del calor.
- Las puertas tipo cortafuegos responderán al tiempo mínimo requerido de resistencia al fuego, según la clase de riesgo de incendio del local donde se ubiquen.
- Las puertas que conduzcan a lugares peligrosos o puedan inducir a error en el momento de la evacuación, deberán mantenerse cerradas y con la señalización: - SIN SALIDA.



Pisos, techos y paredes.- Los materiales que se empleen en la construcción, acabado y decoración de los pisos, techos y paredes de las vías de evacuación o áreas de circulación general de los edificios, serán a prueba de fuego y que en caso de arder no desprendan gases tóxicos o corrosivos que puedan resultar nocivos.

Rampas y escaleras.-

- Las rampas y cajones de escaleras que no sean unifamiliares deberán construirse con materiales incombustibles.
- Las escaleras de un edificio, salvo las situadas bajo la rasante, deberán disponer de sistemas de ventilación natural y directa al exterior, que facilite su ventilación y la evacuación natural del humo.
- Los cajones de escaleras que formen parte de las vías de evacuación, a más de cumplir con los requisitos del Art. 75 de la presente Normativa, cumplirán con las disposiciones establecidas de acuerdo a la altura de la edificación y al área total construida, según los artículos 125, 126 y 127.

Escaleras abiertas.- Los edificios considerados de bajo riesgo de incendio de hasta 5 pisos de altura, incluidos los subsuelos y con superficie de hasta 1200 m<sup>2</sup> de construcción, podrán utilizar escaleras abiertas al hall o a la circulación general del edificio. Deberán estar ventilados al exterior por medio de vanos de superficie no menor al 10% del área en planta del cajón de escaleras y con sistemas de ventilación cruzados en cada uno de los niveles.

Cajón cerrado de escaleras.-

- El cajón cerrado de escalera estará limitado por elementos constructivos cuya resistencia al fuego sea mínimo de dos horas, dispondrán de

ventilación natural y direccional al exterior, que facilite su aireación y extracción natural del humo por medio de vanos, cuya superficie no sea inferior al 10% del área en planta de la escalera.

- El cajón de escaleras deberá contar con puertas que le comuniquen con la circulación general del edificio en cada nivel, fabricadas de material resistente al fuego mínimo de dos horas y dotadas de un dispositivo de cierre automático.
- Cuando las escaleras se encuentren en cajones completamente cerrados, deberá construirse adosado a ellos un ducto de extracción de humos, cuya área en planta sea proporcional a la del cajón de la escalera y que su boca de salida sobresalga del último nivel accesible en 2,00 m como mínimo.
- Las escaleras y cajones de escaleras deben ser fabricados en materiales con resistencia mínima de 4 horas contra el fuego;

Las puertas de elevadores no podrán abrirse hacia la caja de escaleras, ni a la antecámara.

- Debe existir una antecámara construida con materiales resistentes al fuego, mínimo por 4 horas y con ventilación propia.
- Las puertas entre la antecámara y la circulación general serán fabricadas de material resistente al fuego, mínimo por 4 horas. Deberán cerrar herméticamente.
- Las cajas de escalera podrán tener aberturas interiores, solamente hacia la antecámara.
- La abertura hacia el exterior estará situada mínimo a 5.00 m de distancia de cualquier otra abertura del edificio o de edificaciones vecinas,

debiendo estar protegida por un trecho de pared ciega, con resistencia al fuego de 4 horas como mínimo.

- Las escaleras de seguridad podrán tener iluminación natural a través de un área mínima de 0.90 m<sup>2</sup> por piso, y artificial conectada a la planta de emergencia de la edificación.
- La antecámara tendrá mínimo un área de 1.80 m<sup>2</sup> y será de uso colectivo.
- Las puertas entre la antecámara y la escalera deberán abrir en el sentido de la circulación, y nunca en contra de ella, y estarán fabricadas con material resistente al fuego, mínimo por una hora y media.
- Las puertas tendrán una dimensión mínima de 1.00 m de ancho y 2.10 m de altura.

Vías de evacuación.- Toda edificación debe disponer de una ruta de salida de circulación común continua y sin obstáculos que permitan el traslado desde cualquier zona del edificio a la vía pública o espacio abierto. Las consideraciones a tomarse serán las siguientes:

- La distancia máxima de recorrido en el interior de una zona hasta alcanzar la vía de evacuación o la salida al exterior, será máxima de 25 m, pero puede variar en función del tipo de edificación y del grado de riesgo existente. La distancia a recorrer se medirá desde la puerta de una habitación hasta la salida, en edificaciones que albergan pocas personas, en pequeñas zonas o habitaciones, o desde el punto más alejado de la habitación hasta la salida o vía de evacuación, cuando son plantas más amplias y albergan un número mayor de personas.
- Las vías de evacuación de gran longitud deberán dividirse en tramos de 25 m, mediante puertas resistentes al fuego. La vía de evacuación en todo su recorrido contará con iluminación y señalización de emergencia.

- Si en la vía de evacuación hubiera tramos con desnivel, las gradas no tendrán menos de 3 contrahuellas y las rampas no tendrán una pendiente mayor al 10%, y deben estar claramente señalizadas con dispositivo de material cromático. Las escaleras de madera, de caracol, ascensores y escaleras de mano, no se aceptan como parte de la vía de evacuación.

#### Extintores de incendios.-

- Los extintores se colocarán en las proximidades de los sitios de mayor riesgo o peligro, de preferencia junto a las salidas y en lugares fácilmente identificables y accesibles desde cualquier punto del local, considerando que la distancia máxima de recorrido hasta alcanzar el extintor más cercano será de 25 m.
- Los extintores ubicados fuera de un gabinete de incendios, se suspenderán en soportes o perchas empotradas o adosadas a la manipostería, de tal manera que la base de la válvula estará a una altura de 1.50 m del nivel del piso acabado; se colocarán en sitios fácilmente identificables y accesibles.

#### - Iluminación de emergencia.-

- Las instalaciones destinadas a iluminación de emergencia aseguran su funcionamiento en los locales y vías de evacuación hasta las salidas, en casos de emergencia.
- Deberán funcionar mínimo durante una hora, proporcionando en el eje de los pasos principales una iluminación de por lo menos 50 lux. Estará prevista para entrar en funcionamiento automáticamente al producirse el fallo de energía de la red pública.

Señalización de emergencia.- Todos los medios de salida con sus cambios de dirección (corredores, escaleras y rampas), serán señalizados mediante letreros con texto "SALIDA" o "SALIDAS DE EMERGENCIA", según sea el caso, y flechas o símbolos luminosos que indiquen la ubicación y dirección de la salida, debiendo estar iluminados en forma permanente, aunque se interrumpa el servicio eléctrico general (Código Municipal para el Distrito Metropolitano de Quito, 2017).

### **18.3. Rampas para sillas de ruedas**

La sección de los pasos no deberá ser menor a 1,80 m. El acceso deberá realizarse por rampas con pendientes máximas del 10%. En los casos en que el espacio físico no permita el desarrollo de rampas y se deban necesariamente utilizar escaleras, el diseño incluirá canaletas para el traslado de bicicletas, de acuerdo con lo establecido en el Art. 20 de esta Ordenanza.

Dimensiones:

Cuando se prevé la circulación simultánea de dos sillas de ruedas en distinto sentido, el ancho mínimo debe ser de 1,80 m.

Cuando exista la necesidad de un giro a 90 grados, el ancho mínimo libre debe ser igual o mayor a 1,00 m. Si el ángulo de giro es menor a 90 grados, la dimensión mínima del cruce peatonal debe ser de 1,20 m (Código Municipal para el Distrito Metropolitano de Quito, 2017).

## SELECCIÓN DE LA RAMPA MAS INDICADA

■ Seleccione siempre la rampa más larga posible, cuánto más larga sea la rampa, menor será la pendiente a superar.

■ Para usuarios independientes de silla de ruedas se recomienda una pendiente máxima de 1:7, y para sillas de ruedas manuales empujadas por un ayudante y sillas electrónicas, una máxima de 1:5.

■ EJEMPLO: Para superar un desnivel de 30 cm, con una pendiente máxima de 1:5, la rampa apropiada debería tener 150 cm ( $30 \times 5=150$ ). Si la pendiente fuera de 1:7 ( $30 \times 7=210$ ), debería ser de 210 cm.

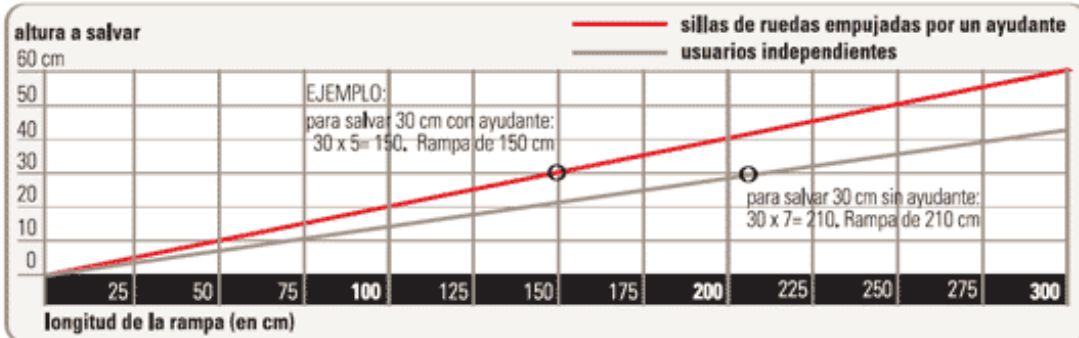


Ilustración 123 - Cálculo rampa

# DISEÑO

## 19. Problemática

- Existen muchos accidentes cuando los niños se encuentran solos en casa.
- Falta de atención a hijos muchas veces a causa de falta de tiempo por parte de los padres.
- En Cumbaya no existe un lugar como el que se ofrece ya que el único lugar para niños (Mr. Joy) requiere de la compañía de adultos para los niños pequeños.
- La tecnología es un aspecto sumamente negativo en los niños de la actualidad ya que sin ésta no saben cómo divertirse y toda su creatividad se basa en videojuegos y aplicaciones de los dispositivos.

## 20. Metas de diseño

- Crear un espacio donde padres y niños se permitan un momento para cada uno, esto se busca lograr con la programación de servicios que brinda el proyecto
- Presentar espacios donde los niños aprendan y se desarrollen con diseño nuevos que fusionen el juego con el aprendizaje de manera única
- Diseñar una circulación de un espacio a otro permitiendo el paso por cada área de entretenimiento, de forma que se sienta un circuito o vinculación entre cada espacio
- Dividir por etapas de crecimiento las áreas de juego para evitar que los niños pequeños estén junto a los niños grandes y que de esta forma cada niño pueda jugar a las cosas que requiere a su edad

- Dar a los padres la tranquilidad de poder hacer sus cosas mientras sus hijos se divierten mediante un ángulo de visión hacia cada área de los niños
- Generar relación de uniformidad y a su vez de independencia entre espacio de niños y adultos
- Incorporar a los dos usuarios principales (padres e hijos) para que no sea solo diversión para los niños si no que los padres puedan tener su espacio especial y únicamente diseñado para ellos y de esta manera acogerles también
- Representar las etapas de energía de los niños mediante el uso de colores y texturas representativas de los estados

## **21. Concepto**

### **CIRCUITO**

Los niños aprenden constantemente sobre el entorno que los rodea, es por ello que para cada actividad que realizan hay que partir en base al ritmo de aprendizaje de cada etapa, la cual presenta diferentes desafíos y retos. Esto se representa con el circuito el cual tiene numerosas conexiones que pueden contar con diversas opciones de recorrido el cual les permite pasar por varias fases de juego y aprendizaje.



## CONCLUSIONES

En conclusión, para diseñar el Centro Lúdico Infantil se enfrentan retos como la adaptación de espacios para usuarios de diferentes edades, ya sea sobre la ergonomía o los materiales adecuados para la prevención de accidentes. Por estas razones usó los mismos materiales para las áreas, usando de distintivo solamente el color del elemento central del proyecto con un poco de elementos de diseño que envuelven cada área.

En cuanto a la investigación se toma en cuenta que el tiempo de atención de los niños de cada edad ya que es un punto fundamental para el diseño de tránsito en la estadía de los niños en los juegos. Por ello en el área de niños la que es la más amplia y con más actividades se genera una circulación larga hasta llegar al elemento más llamativo del centro el cual es considerado el tobogán que pasa por el área de adultos. Al hacer un recorrido largo los niños se van quedando en los juegos que encuentran en el camino, de tal manera que no se congestiona el juego y pueden distribuirse por toda el área.

En cuanto a la distribución de los espacios se diseñó en espacios amplios porque, al ser niños, no se puede tener espacios muy cerrados por prevención a que se encuentren solos, lo cual es una de las problemáticas encontradas para la propuesta del proyecto; e incluso los adultos puedan tener ángulo de visibilidad a las actividades que realizan los niños.

## BIBLIOGRAFÍA

- Emowe. (2016). Obtenido de Etapas de Piaget y los juegos: <https://emowe.com/juegos-etapas-de-piaget/>
- Código Municipal para el Distrito Metropolitano de Quito, Ordenanza Municipal 1 (01 de Ago de 2017).
- Antunes, C. (2004). *Juegos para estimular las inteligencias múltiples (Vol. 5)*. Narcea Ediciones.
- Balsells, J. (n/d). *Up Commons*. Recuperado el 2017, de Guía de diseño de aparcamientos : <https://upcommons.upc.edu/bitstream/handle/2099.1/3388/40870-5.pdf?sequence=5>
- BCBA. (28 de Abril de 2014). *Juegos de vanguardia en parques y plazas*. Recuperado el 2017, de Gobierno de la Ciudad Autónoma de Buenos Aires: <http://www.buenosaires.gob.ar/noticias/nuevos-juegos-de-vanguardia-en-el-parque-la-isla>
- CDC. (31 de Ago de 2016). *Centro para el Control y la Prevención de Enfermedades*. Recuperado el 2017, de Niñez mediana (6 a 8 años): <https://www.cdc.gov/ncbddd/spanish/childdevelopment/positiveparenting/middle.html>
- Ching, F., & Binggeli, C. (2011). *Diseño de interiores Un manual*. Barcelona - España: Editorial Gustavo Gili, SL.
- Chiquitines, E. (2008). *Parques infantiles de Grupo Lappset en Alcobendas, Madrid*. Recuperado el 2017, de [http://www.entrechiquitines.com/viajes\\_familia/parques-infantiles-de-grupo-lappset-en-alcobendas-madrid/](http://www.entrechiquitines.com/viajes_familia/parques-infantiles-de-grupo-lappset-en-alcobendas-madrid/)
- Christie, J. (1994). *Literacy Play Interventions. A Review of Empirical Research*.
- Christie, J., & ed. (1991). *Play and Early Literacy Development*. NY. State: Albany.
- Dalton, I. (1993). *Play and Literacy Connections: A Review from a Latin-American Approach*. Buenos Aires: Manuscrito.
- Dalton, I. (1996a). *La importancia del juego en la alfabetización de niños*.
- Daluz, M. 2. (23 de 03 de 2009). *Interempresas*. Obtenido de [http://www.interempresas.net/Equipamiento\\_Municipal/Articulos/29935-Nuevos-parques-ludicos-diversion-sofisticada.html](http://www.interempresas.net/Equipamiento_Municipal/Articulos/29935-Nuevos-parques-ludicos-diversion-sofisticada.html)
- Delalande, F., Vidal, J., & Reibel, G. (1995). *La música es un juego de niños*. Buenos Aires:: Ricordi.
- Díaz, M. (2004). La educación musical en la etapa 0-6 años. *Revista electrónica de LEEME*, 14.

- Esteban, E. (17 de Oct de 2011). *Guía Infantil*. Recuperado el 2017, de Los beneficios del teatro para niños y niñas: <https://www.guiainfantil.com/401/los-beneficios-del-teatro-para-ninos-y-ninas.html>
- Flores, V., & Friederichsen, B. (n/d). *El arte estimula la creatividad y la madurez en niños y adolescentes*. Recuperado el 2017, de De La Opinión Sitio: <http://laopinion.com/2013/08/27/el-arte-estimula-la-creatividad-y-la-madurez-en-ninos-y-adolescentes/>
- Herrera, M. (2014). *Ibalpe*. Recuperado el 2017, de Etapas y actividades en niños: <http://www.ibalpe.com/Kids/Actividades/etapas-y-actividades-en-ninos.html>
- HOLA.COM. (2009 de Oct de 13). *Hola.com*. Recuperado el 2017, de ¿Por qué es importante incentivar la lectura en los niños?: <http://www.hola.com/ninos/2009101310724/incentivar/lectura/ninos/>
- infancia, C. d. (s.f.).
- infancia, C. d. (n/d). *¿Por qué el arte es importante?* Obtenido de De Cosas de la infancia: <http://www.cosasdelainfancia.com/biblioteca-etapa09.htm>
- Kohl, M. (2005). *Arte infantil: Actividades de expresión plástica para 3-6 años*. Madrid, España: Narcea Ediciones, 1997.
- Olasolo, I. (28 de Feb de 2013). *Conmishijos*. Recuperado el 2017, de La importancia de la lectura en los niños: <http://www.conmishijos.com/educacion/lectura-escritura/la-importancia-de-la-lectura-en-los-ninos/>
- Panero, J. (1984). *Las dimensiones humanas en los espacios interiores*. Naucalpan - México: Editorial Gustavo Gili, SA.
- Patagónico. (04 de Mar de 2016). *ElPatagónico*. Recuperado el 2017, de Actividad física en niños y adolescentes: acorde a su edad y etapa evolutiva: <http://www.elpatagonico.com/actividad-fisica-ninos-y-adolescentes-acorde-su-edad-y-etapa-evolutiva-n1473771>
- Pearson. (8 de Mayo de 2015). *Red música Maestro*. Recuperado el 2017, de 10 beneficios de la música en los niños: <http://redmusicamaestro.com/2015/05/08/beneficios-de-la-musica-en-los-ninos/>
- Prado, I. (2012). *Influencia de las Artes en el desarrollo cognitivo del niño*. Recuperado el 2017, de De Educando: <http://www.educando.edu.do/articulos/docente/influencia-de-las-artes-en-el-desarrollo-cognitivo-del-nino/>
- Roldán, M. (n/d). *La importancia del arte para los niños pequeños*. De *Guía Infantil*. Recuperado el 2017, de <https://www.guiainfantil.com/articulos/educacion/aprendizaje/la-importancia-del-arte-para-los-ninos-pequenos/>

- Sabater, V. (24 de Ago de 2014). *La mente es maravillosa*. Recuperado el 2017, de Claves para fomentar el placer de la lectura en los niños:  
<https://lamenteesmaravillosa.com/claves-para-fomentar-el-placer-de-la-lectura-en-los-ninos/>
- Teale, W., & Sulzby, E. (1991). *Emergent Literacy*. New York: R. Barr; M. Kamil, R Mosenthal y P. D. Pearson (eds.) .
- Vega, V. (6 de Mayo de 2015). *Swarovski Kristallwelten / Snøhetta*. Recuperado el 2017, de Plataforma Arquitectura: <http://www.plataformaarquitectura.cl/cl/766449/swarovski-kristallwelten-snohetta>
- Velasco, C. (30 de Jun de 2010). *República*. Recuperado el 2017, de Beneficios del teatro en el desarrollo infantil: <http://pequelia.republica.com/ninos/beneficios-del-teatro-en-el-desarrollo-infantil.html>

## TABLA DE ILUSTRACIONES

Ilustración 1 - Google maps .....	<b>¡Error! Marcador no definido.</b>
Ilustración 2 - Villa Cumbaya 1 .....	14
Ilustración 3 - Villa Cumbaya 2 .....	14
Ilustración 4 - Villa Cumbaya 3 .....	14
Ilustración 5 - Villa Cumbaya 4 .....	15
Ilustración 6 - Villa Cumbaya 5 .....	15
Ilustración 7 - Plano Centro Comercial Villa Cumbaya.....	16
Ilustración 8 - Tabla peso .....	32
Ilustración 9 - Tabla estatura.....	32
Ilustración 10 - Tabla en posición ergida .....	33
Ilustración 11 - Anchura codo - codo.....	33
Ilustración 12 - Anchura caderas.....	34
Ilustración 13 - Holgura de musculo .....	34
Ilustración 14 - Altura de rodilla .....	35
Ilustración 15 - Altura poplítea .....	35
Ilustración 16 - Largura nalga - poplíteo.....	36
Ilustración 17 - Largura nalga – rodilla.....	36
Ilustración 18 - Coche de niños.....	37
Ilustración 19 - Coche bebés .....	37
Ilustración 20 - Coche plegable.....	38
Ilustración 21 - Triciclo y patineta .....	38
Ilustración 22 - Instalaciones para pintura vista en planta .....	44
Ilustración 23 - Instalaciones para pintura en sección.....	45
Ilustración 24 - Hills Park .....	48
Ilustración 25 - Hills Park .....	49
Ilustración 26 - Hills Park .....	49
Ilustración 27 - Wall Holla.....	50
Ilustración 28 - Wall Holla.....	50
Ilustración 29 - Wall Holla.....	50
Ilustración 30 - Wall Holla.....	50
Ilustración 31 - Wall Holla.....	50
Ilustración 32 - Wall Holla.....	50
Ilustración 33 - Parque infantil en Swarovski Kristallwelten.....	52
Ilustración 34 - Precedentes espacio de música y baile.....	57
Ilustración 35 - Precedentes espacios de lectura .....	62
Ilustración 36 - Precedentes espacios de actuación.....	64
Ilustración 37 – Medida extractor de cítricos .....	68
Ilustración 38 - Medida de licuadora.....	69
Ilustración 39 - Medida de microondas .....	69
Ilustración 40 - Medida de horno .....	69
Ilustración 41 - Medida de refrigerador panorámico horizontal (200 cm de largo) .....	70
Ilustración 42 - Medida de refrigerador .....	70
Ilustración 43 - Medida de cafetera.....	70

Ilustración 44 - medida de molino para café .....	71
Ilustración 45 - Medida de tostadora.....	71
Ilustración 46 - Medida de plancha .....	71
Ilustración 47 - Medida fregadero de dos pozos .....	72
Ilustración 48 - Barra y mostrador posterior .....	74
Ilustración 49 - Sección de barra.....	74
Ilustración 50 - Bares / holgura zona pública.....	75
Ilustración 51 - Mesas de coctel/dos plazas .....	75
Ilustración 52 - Espacios entre personas en una barra.....	76
Ilustración 53 - Barra para comer en planta .....	76
Ilustración 54 - Barra para comer vista transversal.....	77
Ilustración 55 - Barra para comer holgura mesas.....	77
Ilustración 56 - Barra para comer / holgura entre taburetes .....	78
Ilustración 57 - mostradores autoservicio / acceso de silla de ruedas .....	78
Ilustración 58 - Soda fountain .....	79
Ilustración 59 - Tamaños de mesa / anchura óptima con profundidades mínima, media y óptima .....	80
Ilustración 60 - Mesas / holgura para sillas de ruedas.....	81
Ilustración 61 - Mesas / profundidades mínima y óptima / holguras verticales .....	81
Ilustración 62 - Pasillo de servicio / holguera entre esquinas de mesa .....	82
Ilustración 63 - Circulación silla de ruedas .....	82
Ilustración 64 - Mesa / silla de ruedas.....	83
Ilustración 65 - Banco corrido / holguras recomendables para intimidad acústica y visual .....	83
Ilustración 66 - Banco corrido / holguras mínimas .....	84
Ilustración 67 - Holguras para módulos de asientos y circulaciones.....	84
Ilustración 68 - Módulos de espera en recepción .....	85
Ilustración 69 - Módulo circular de espera en recepción .....	85
Ilustración 70 - Altura de caja en recepción.....	86
Ilustración 71 - Mesa de despacho holguras básicas .....	87
Ilustración 72 - Mesa de despacho circular .....	87
Ilustración 73 - Agrupación circular en salón social .....	88
Ilustración 74 - Módulo de mecanografía y mesa .....	88
Ilustración 75 - Módulo básico de trabajo con circulación posterior .....	89
Ilustración 76 - Módulos de trabajo adyacentes / distribución en hilera .....	89
Ilustración 77 - índices por pérdida de transmisión .....	90
Ilustración 78 - Materiales acústicos montados sobre soportes elásticos.....	91
Ilustración 79 - - Materiales acústicos con montantes intercalados .....	91
Ilustración 80 - Soluciones para la visión .....	92
Ilustración 81 - Luz de ambiente suave.....	93
Ilustración 82 - Fuente grande de luz .....	93
Ilustración 83 - Fuente de luz concentrada.....	94
Ilustración 84 - Sanitario niños .....	95
Ilustración 85 - Lavamanos niños .....	95
Ilustración 86 - Distribución de urinarios .....	96
Ilustración 87 - Distribución de urinarios en silla de ruedas .....	96

Ilustración 88 - Inodoro, acceso frontal .....	97
Ilustración 89 - Inodoro, acceso lateral .....	97
Ilustración 90 - Inodoro.....	98
Ilustración 91 - Técnica de acceso con tranferencia lateral.....	98
Ilustración 92 - Circulación con lavamanos .....	99
Ilustración 93 - Lavabo / usuario en silla de ruedas .....	99
Ilustración 94 - Disposiciones de estacionamientos .....	103
Ilustración 95 - Disposición de parachoques en las paredes y uso de durmientes .....	104
Ilustración 96 - Tipos de vehículos .....	105
Ilustración 97 - Relaciones visuales .....	106
Ilustración 98 - Módulo circular de recepción .....	107
Ilustración 99 - Módulo de recepción / altura mostrador .....	107
Ilustración 100 - Módulo de recepción / altura mesa .....	108
Ilustración 101 - Mesa de despacho con asiento de visitante.....	109
Ilustración 102 - Mueble sobre mesa de despacho.....	109
Ilustración 103 - Mesa de despacho básico.....	110
Ilustración 104 - Módulo básico de trabajo.....	110
Ilustración 105 - módulo de trabajo con asiento para visitante vista en planta .....	111
Ilustración 106 - Módulo básico de trabajo en U .....	111
Ilustración 107 - Módulo de trabajo con circulación posterior .....	112
Ilustración 108 - Módulo de trabajo con archivo atrás.....	112
Ilustración 109 - Módulo de traba con circulación adyacente.....	113
Ilustración 110 - Módulos de trabajo en U.....	113
Ilustración 111 - Módulos de trabajo separados por elemento de almacenaje .....	114
Ilustración 112 -Módulo de trabajo con almacenaje vertical .....	114
Ilustración 113 - Mesa de despacho con archivo y almacenaje posterior .....	115
Ilustración 114 - Módulo de trabajo con archivo lateral .....	115
Ilustración 115 -Mesa de despacho con archivo y circulación limitada.....	116
Ilustración 116 - Holguras de accesos.....	116
Ilustración 117 - Mesa de conferencia circular .....	117
Ilustración 118 -Mesa de conferencia cuadrada.....	117
Ilustración 119 - Forma de mesa de conferencia audiovisual y líneas visuales .....	118
Ilustración 120 - Zona de exploración / alcances y holgura.....	119
Ilustración 121 - Zonas de exámenes femenino y masculino.....	120
Ilustración 122 - Armario de instrumentos y suministros .....	120

## ANEXOS

### 22. Entrevistas

#### 22.1. Entrevista Mónica Carrión – Pedagoga

Profesora en Liceo Campoverde, dueña y profesora de una guardería durante 20 años, experiencia con niños en cursos vacacionales, talleres de arte infantil, tiene su consultorio de psicopedagogía en el cual trabaja con niños con dificultades de aprendizaje, los cursos realizados en su consultorio son por medio de juegos, refuerzos de memoria y lógica.

##### 1. ¿Qué opinas de los centros lúdicos para niños?

Siendo el juego una parte fundamental en el desarrollo de los niños, creo que ofrecerles un espacio especial para esta actividad es sumamente positivo porque además promueve la socialización.

##### 2. ¿Conoces algún/os centro lúdico de gran éxito?

No sé si todavía existe el UPS que en su momento era una buena alternativa

##### 3. ¿Qué te parece la propuesta del proyecto?

Muy interesante sobre todo porque se ofrece un espacio para los niños y al mismo tiempo para los padres.

##### 4. ¿Qué te parece que nos niños se queden en un lugar de diversiones y que sus padres puedan disfrutar de este lugar también mientras realizan actividades para ellos mismos?

Óptimo

##### 5. Como pedagoga, ¿Qué agregarías o que quitarías en el plan de este proyecto?

Las actividades lúdicas deben promover en lo posible la creatividad, los niños se divierten con cosas simples gracias a su imaginación.



Debe estar a cargo de personas especializadas en el trabajo con niños.

#### **6. Sugerencias, comentarios**

El tema de la seguridad en cuanto a las personas autorizadas a retirar a los niños es muy importante tomar en cuenta, así mismo especificaciones sobre alguna discapacidad o condición especial del niño al momento que ingresa, sobre todo si los padres no se van a quedar.

## **22.2. Entrevista Lourdes García – madre de mellizos y trabajadora**

Se realiza esta entrevista a una madre de familia que trabaja las mañanas y en las tardes trabaja desde casa. Al ser parte de nuestro target principal, se busca conocer su opinión sobre el proyecto y si le gustaría ir a un lugar que ofrece un plan como el proyecto al cual me estoy enfocando.

### **1. ¿Qué opinas de los centros lúdicos para niños?**

Los centros lúdicos permiten desarrollar varias habilidades en los niños que no se desarrollan ni en los colegios ni en los lugares tradicionales de diversión para niños. Me parece un espacio de sano esparcimiento para todos siendo la diversión el principal elemento.

### **2. ¿Conoces algún/os centro lúdico de gran éxito?**

El museo interactivo de Chimbacalle

### **3. ¿Qué te parece la propuesta del proyecto, te gustaría un lugar de este estilo para pasar las tardes?**

Excelente idea, considerando que hay muchos lugares para ir con niños pero que en su mayoría tienen juegos violentos o de computador que no son lo mejor para niños. Es importante que los niños desarrollen su imaginación y habilidades.

Importante también para sus habilidades de creatividad y desarrollo.

### **4. ¿Qué te parece que nos niños se queden en un lugar de diversiones y que sus padres puedan disfrutar de este lugar también mientras realizan actividades para ellos mismos?**

Es bueno que cada uno tenga su espacio para disfrutar de sana diversión. Los niños además se sentirán protegidos al ver cerca a sus padres.

### **5. Cómo madre trabajadora, ¿Qué agregarías o que quitarías en el plan de este proyecto?**

Algún juego o diversión para papas y niños en conjunto (tipo bingo, bailoterapia, rayuela para los dos en conjunto) para afianzar los lazos entre niños y padres que es tan importante.

El tema de la seguridad en cuanto a las personas autorizadas a retirar a los niños es muy importante tomar en cuenta, así mismo especificaciones sobre alguna discapacidad o condición especial del niño al momento que ingresa, sobre todo si los padres no se van a quedar.

**22.3. Entrevista Cristina Najera – licenciada en Educación.**

-Nov 2016 a presente: profesora en Eton School (Ciudad de Mexico). Niños de 2 a 4 años.

- feb 2010 a jul 2015: profesora en Liceo Cmpoverde, Quito-Ecuador. Niños de 2 a 5 años

-abr 2007 a nov 2011: profesora en Gymboree Play & Music, Quito-Ecuador. Niños de 0 meses a 5 años de edad.

**1. ¿Qué opinas de los centros lúdicos para niños?**

Me parece una excelente opción para padres que necesitan tiempo para ellos y a su vez pretenden que sus hijos encuentren actividades recreativas y lúdicas. Los centros lúdicos son espacios en los cuales los niños pueden desarrollar destrezas sociales, físicas de auto-control e independencia.

**2. ¿Conoces algún/os centro lúdico de gran éxito?**

Mr. Joy y Minicity.

**3. ¿Qué te parece la propuesta del proyecto?**

Creo que esta propuesta es muy atractiva tanto para madres y padres de familia que están en continua búsqueda de espacios recreativos y divertidos para sus hijos, así como un lugar para dispersarse y sentir tranquilidad al saber que sus niños están seguros.

Pienso que no necesariamente se deberían separar a los niños por edades ya que al tener grupos multi-edad se favorecen unos de otros, es decir, los pequeños aprenden y siguen a los grandes, mientras ellos cuidan y estimulan a los más pequeños. Esto siempre y cuando existan los suficientes adultos o facilitadores que guíen el proceso y faciliten el manejo de conflictos.

**4. ¿Qué te parece que nos niños se queden en un lugar de diversiones y que sus padres puedan disfrutar de este lugar también mientras realizan actividades para ellos mismos?**

Me parece una excelente oportunidad para que los niños sean más independientes y seguros, y mejoren sus destrezas sociales y emocionales. A su vez considero un beneficio para los padres de familia que necesitan tiempo para ellos, sintiendo la tranquilidad de que sus niños estén seguros.

**5. Como pedagoga, ¿Qué agregarías o que quitarías en el plan de este proyecto?**

Dejaría espacios donde puedan interactuar niños de diferentes edades.

Propondría espacios que cumplan con las diferentes necesidades e intereses de los niños y que los permita desplazarse con independencia y seguridad.

Me aseguraría de contar con personal capacitado para el trabajo con niños.

**6. Sugerencias, comentarios**

Dentro de la programación agregaría un área de construcción, un área deportiva y otra sensorial.

## 22.4. Entrevista Gustavo Granja – Dueño de Kidz Time

### 1. ¿Cómo nació Kidz Time?

KidzTime nace como una necesidad en el mercado local, de brindar un servicio de diversión para niños, el cual ofrezca tiempo libre para padres.

### 2. ¿Cuáles son las ventajas y desventajas de esta área de negocios?

Ventajas:

1. En ese entonces era una idea que no se ofrecía en el mercado local
2. Alta demanda
3. Servicios parecidos con costos altos

Desventajas:

1. Difícil control de facturación
2. Alta responsabilidad en manejar niños
3. Altos costos de inversión
4. Competencia desleal
5. Altos costos de arriendos y concesiones en centros comerciales

### 3. ¿Cómo fue tu experiencia con Kidz Time?

Buena en un principio y mala a lo largo del tiempo

### 4. ¿Cuánto tiempo estuvo Kidz Time activo?

4 años aproximadamente

### 5. ¿Kidz Time ha sido el único centrolúdico infantil o has tenido otros negocios enfocados para niños? ( Si has tenido otras cosas relacionadas a niños cuéntame sobre ellos)

El único

### 6. ¿Qué te parece la propuesta de este proyecto?

A nosotros no nos funcionó la cafetería que instalamos en un principio, ya que los padres lo que menos querían es permanecer en el sitio, sino ir hacer otras actividades.

Que tengan actividades diferenciadas de acuerdo a las edades, es interesante pero me parece difícil de implementar y altos costos de operación.

**7. ¿Qué te parece que los niños se queden en un lugar de diversiones y que sus padres puedan disfrutar de este lugar también mientras realizan actividades para ellos mismos?**

Creo que he respondido con la pregunta anterior.

**8. Como dueño de un centro lúdico infantil, ¿Qué agregarías o que quitarías en el plan de este proyecto?**

La inversión no deberá ser muy alta, la operación no debe ser costosa. El dueño debe estar presente para evitar robos. Enfocarse en eventos.

## 23. Láminas



# CENTRO LÚDICO INFANTIL

## PROPUESTA

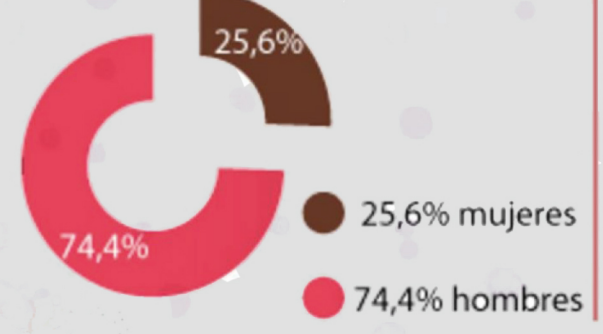
Se diseñará un centro de esparcimiento lúdico para niños con un área creada para padres con dualidad de actividades. Este centro lúdico ofrece un sector para cada etapa de la niñez con el objetivo de que, tanto padres como hijos, puedan disfrutar. Se propone que mientras los niños se divierten, los padres tengan un sector exclusivo donde puedan distraerse, disfrutar de una área diseñada para ellos mientras mantienen contacto visual al área donde se encuentran sus hijos.

## PROBLEMÁTICA

- Existen muchos accidentes cuando los niños se encuentran solos en casa.
- Falta de atención a hijos muchas veces a causa de falta de tiempo por parte de los padres.
- En Cumbaya no existe un lugar como el que se ofrece ya que el único lugar para niños (Mr. Joy) requiere de la compañía de adultos para los niños pequeños.
- La tecnología es un aspecto sumamente negativo en los niños de la actualidad ya que sin ésta no saben cómo divertirse y toda su creatividad se basa en videojuegos y aplicaciones de los dispositivos.

GRUPO DE EDAD	CAMBIOS FISIOLÓGICOS Y/O PSICOLÓGICOS	ACCIDENTES MÁS FRECUENTES
Menos de 1 año	Conocimiento del sonido, movimiento, tacto y color. Etapa oral del niño (curiosidad por introducir objetos a la boca).	<ul style="list-style-type: none"> <li>• Afasia por cuerpo extraño en vía aérea.</li> <li>• Violencia y maltrato infantil.</li> </ul>
1 a 6 años	Edad del movimiento, curiosidad, exploración (de la mano a la boca), desarrollo del lenguaje, intensa actividad física, imaginación e imitación, juego cooperativo social, coordinación física.	<ul style="list-style-type: none"> <li>• Afasia por inmersión.</li> <li>• Quemaduras por líquidos, caídas en braseros, fogones o estufas.</li> <li>• Intoxicaciones, electrocuciones.</li> </ul>
6 a 12 años	Juego independiente, interés físico e intelectual, interés en las artes, la construcción, la ciencia y los trabajos manuales.	<ul style="list-style-type: none"> <li>• Accidentes de tránsito al jugar cerca de la casa con bicicletas, patines, etc.</li> <li>• Lesiones por arma de fuego y punzocortantes.</li> </ul>

### JEFES DEL HOGAR



### ¿Quién es el jefe de hogar?

Es la persona reconocida como tal por los miembros del hogar por razones de dependencia, afinidad, edad, autoridad, respeto, etc.

1 069 988  
JEFES DE HOGAR

## TARGET

Este proyecto está enfocado en niños entre 1 y 12 años de edad del Valle de Cumbayá y Tumbaco junto con sus padres y con un nivel socioeconómico medio – alto.

## FUNCIONALIDAD

El horario de atención será de 12h00 a 20h00 ya que el horario de las guarderías culmina al medio día y la primaria permite la salida de los niños en la tarde. Se estima que a partir de las 15h00 se generará un mayor flujo de gente ya que, tanto los niños de la guardería como los de la escuela, ya han salido de clases

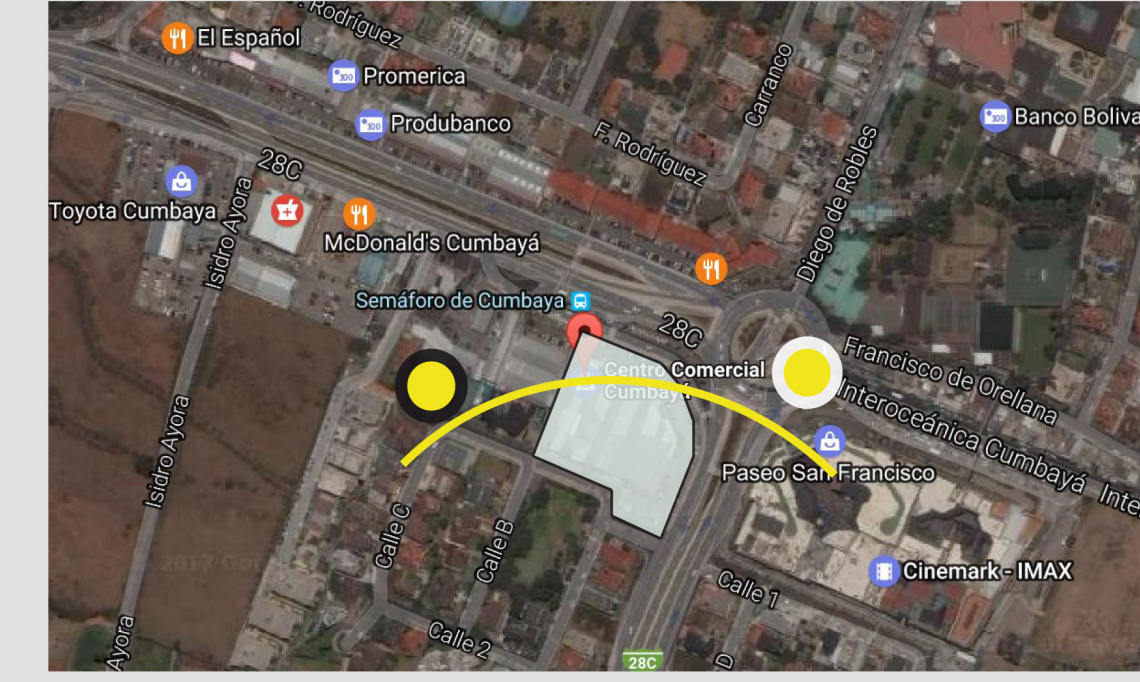
## PROGRAMACIÓN

- Parqueadero
- Recepción
- Área médica
  - Consultorio
  - Baños
- Área adultos
  - Cafetería
  - Área de trabajo
- Área bebés
  - Área de juegos
  - Área de lactancia
- Área niños
  - Área de arte
  - Área de música y baile
  - Área de actuación
  - Área de juegos
  - Sala usos múltiples
- Área padres e hijos
  - Área de pintura
  - Área de agua
  - Área abierta de juegos

## UBICACIÓN

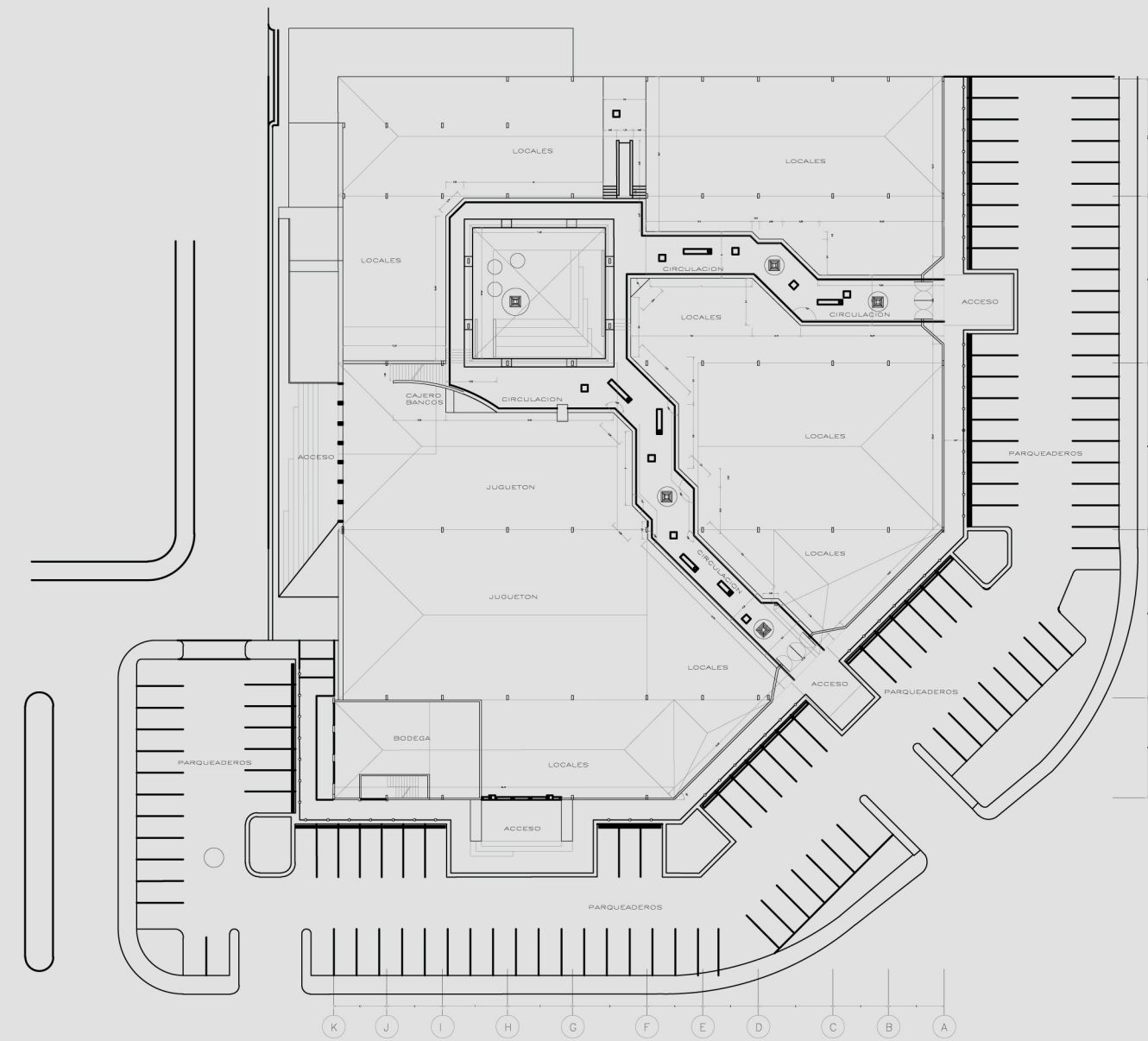
El lugar ideal para ubicar el centro lúdico para niños es en donde actualmente se encuentra el Centro Comercial Villa Cumbayá, del cual se ocupó 2 100 m2 donde se sitúan todas las áreas necesarias para el cumplimiento del objetivo de este proyecto.

## ASOLEAMIENTO

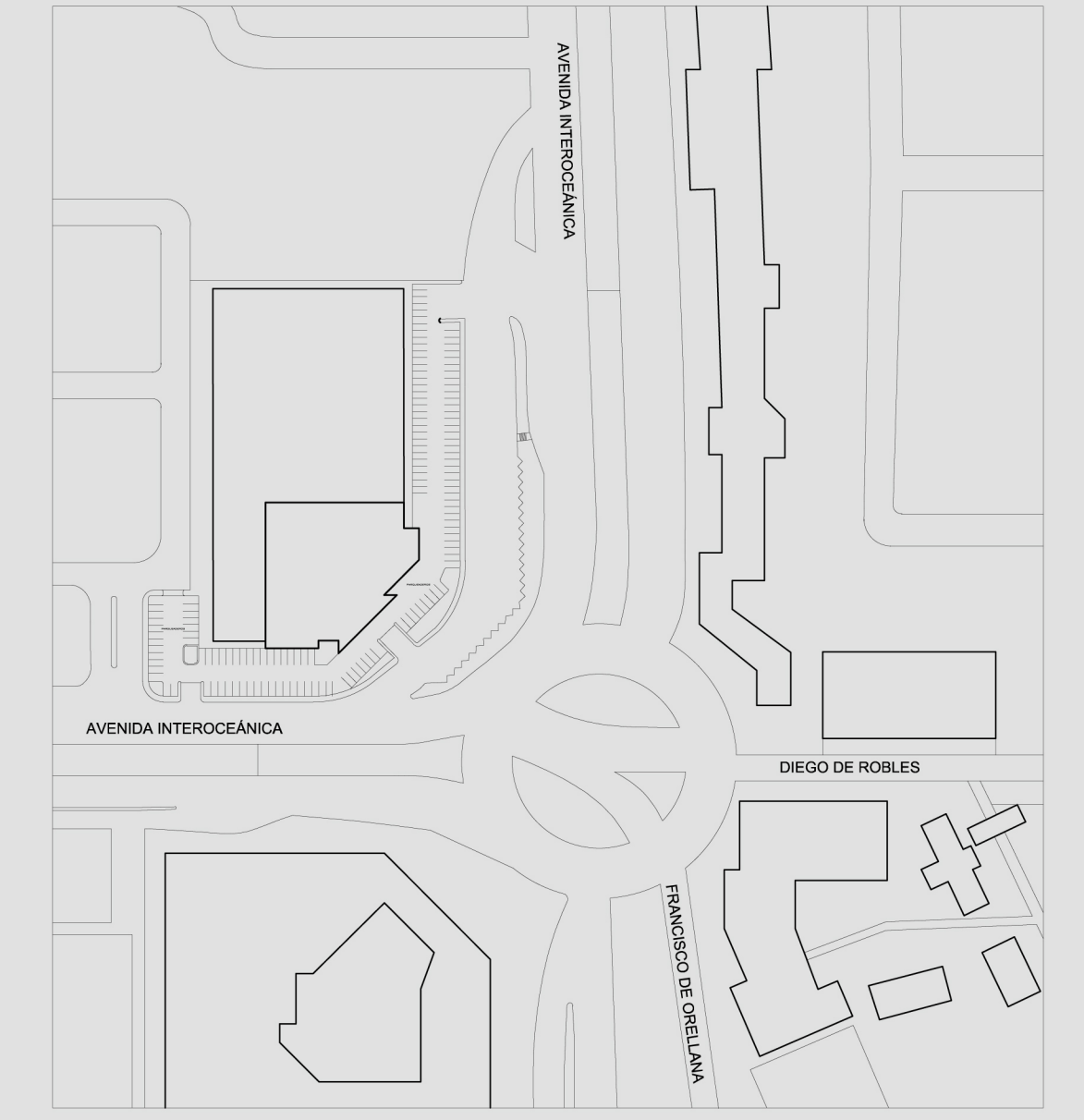


## PLANO ACTUAL

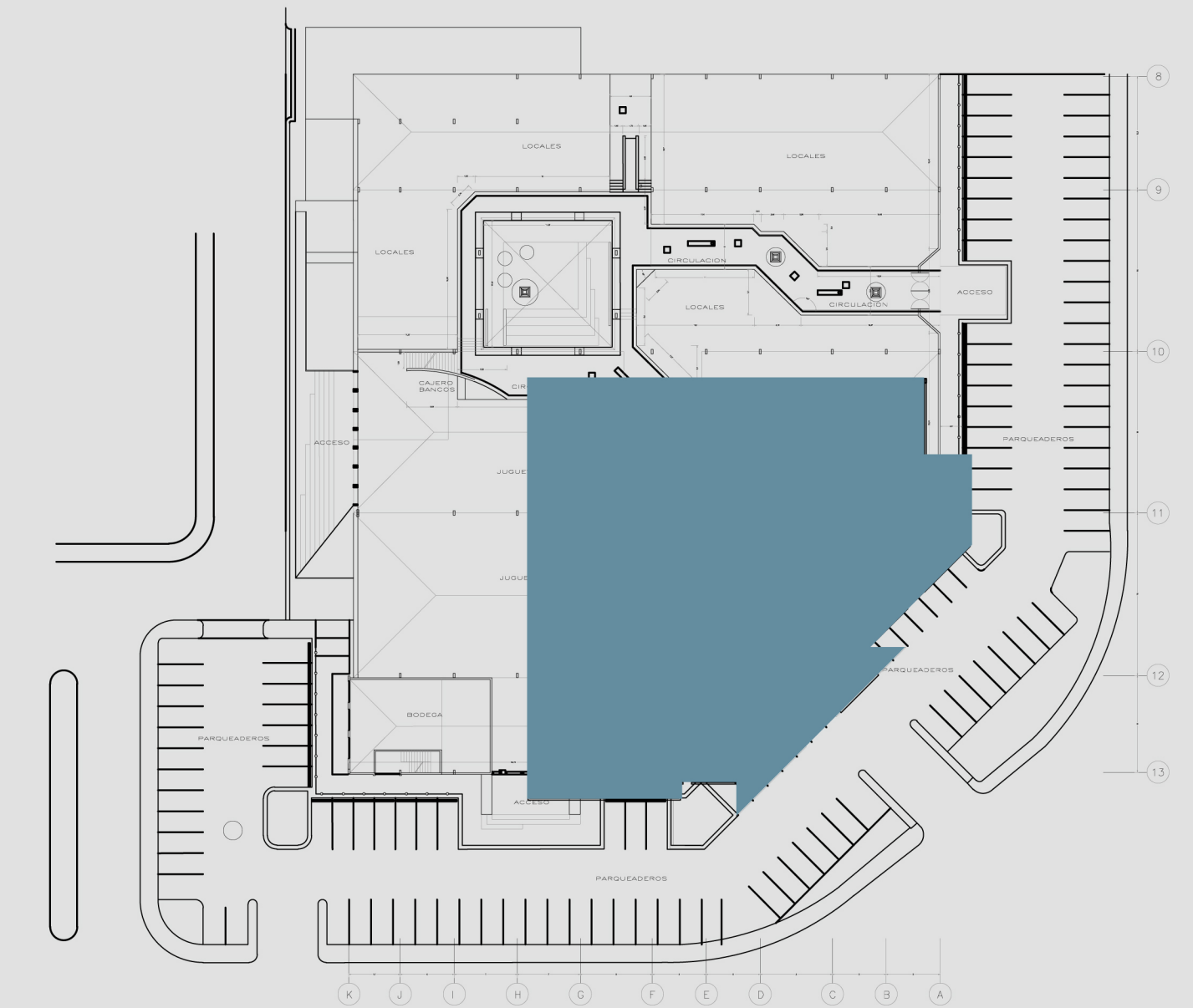
Área 4 700 m2



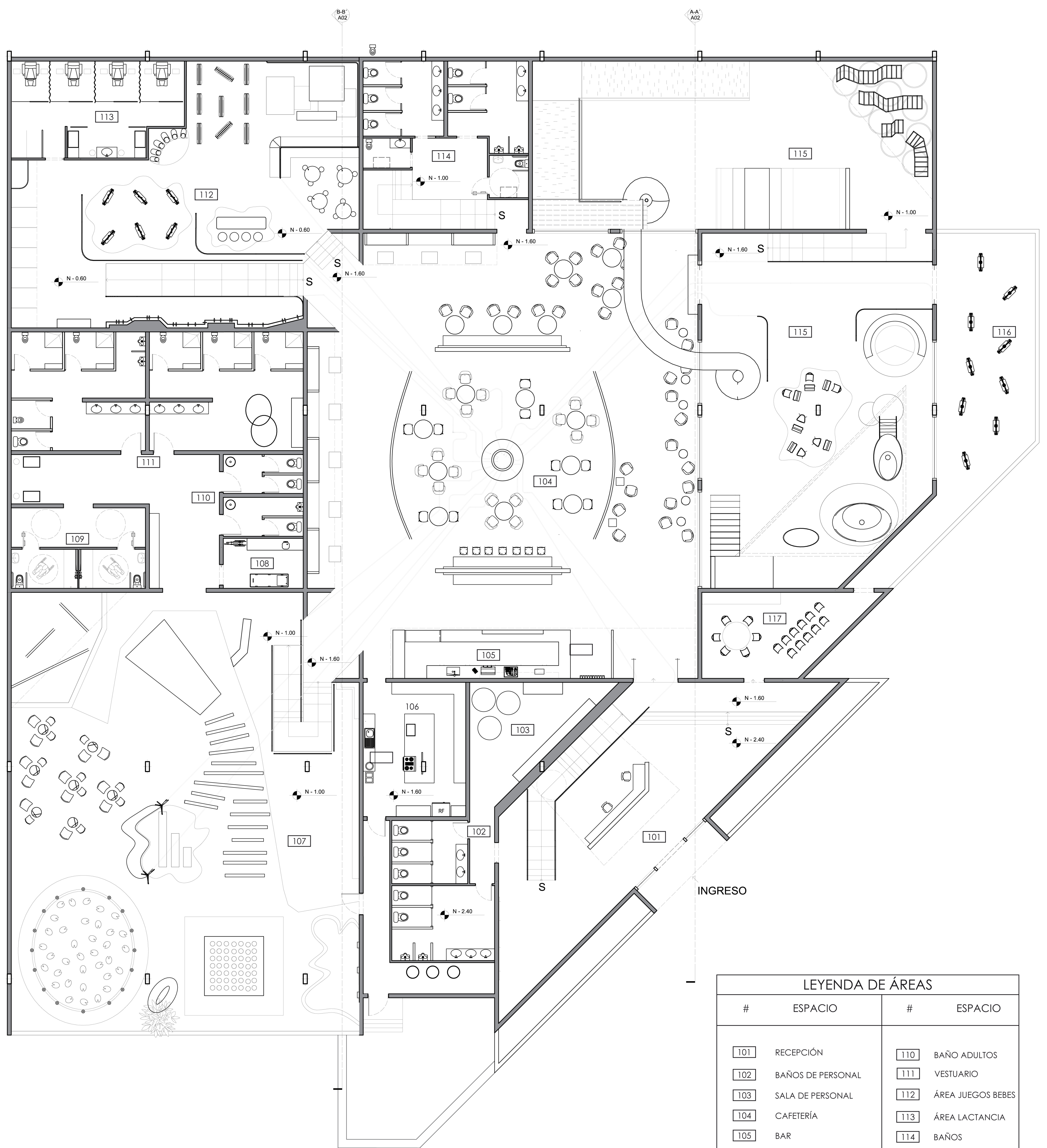
## IMPLANTACIÓN



## PROPUESTA



ÁREA TOTAL 2 100 m<sup>2</sup>  
ZONIFICACIÓN



PLANO AMOBLAMIENTO GENERAL  
CENTRO LÚDICO INFANTIL  
Esc 1:100



LEYENDA DE ÁREAS			
#	ESPACIO	#	ESPACIO
101	RECEPCIÓN	110	BAÑO ADULTOS
102	BAÑOS DE PERSONAL	111	VESTUARIO
103	SALA DE PERSONAL	112	ÁREA JUEGOS BEBÉS
104	CAFETERÍA	113	ÁREA LACTANCIA
105	BAR	114	BAÑOS
106	COCINA	115	ÁREA DE JUEGOS
107	ÁREA AGUA PADRES E HIJOS	116	JUEGOS EXTERIOR
108	ESPACIO MÉDICO	117	JUEGOS EXTERIOR
109	BAÑO DISCAPACITADOS		

## PRECEDENTES



Parque infantil en Swarovski Kristallwelten, Austria



Peek a boo, Barcelona - España

Cool de Sac, Miami - EE.UU

Wall Holla, Madrid - España



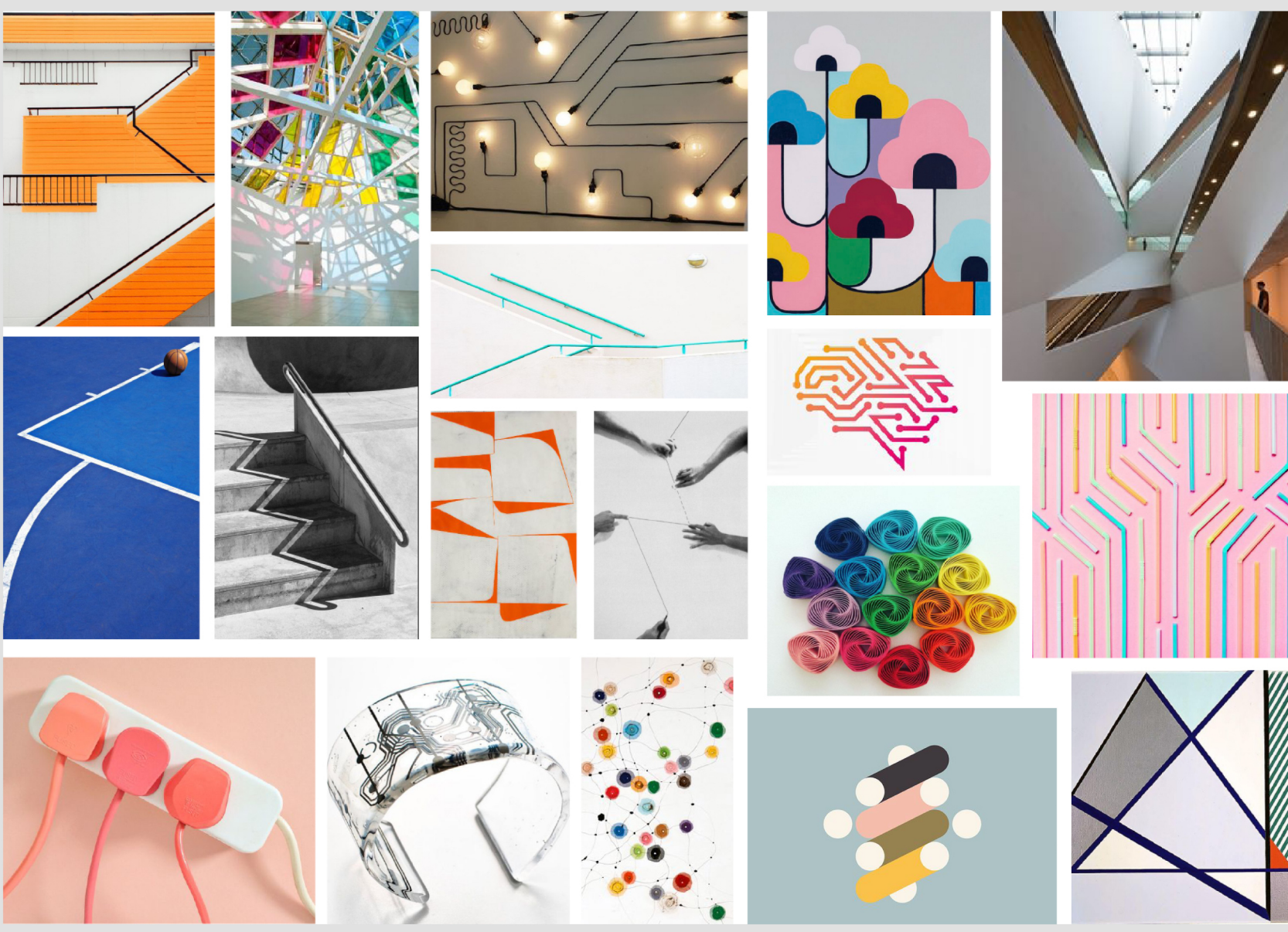
## CONCEPTO - CIRCUITO

Los niños aprenden constantemente sobre el entorno que los rodea, es por ello que para cada actividad que realizan hay que partir en base al ritmo de aprendizaje de cada etapa, la cual presenta diferentes desafíos y retos. Esto se representa con el circuito el cual tiene numerosas conexiones que pueden contar con diversas opciones de recorrido el cual les permite pasar por varias fases de juego y aprendizaje.

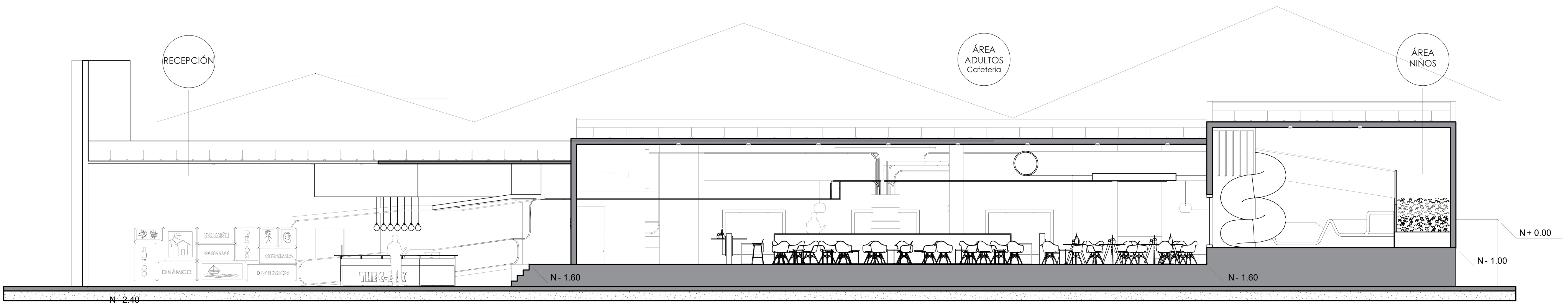
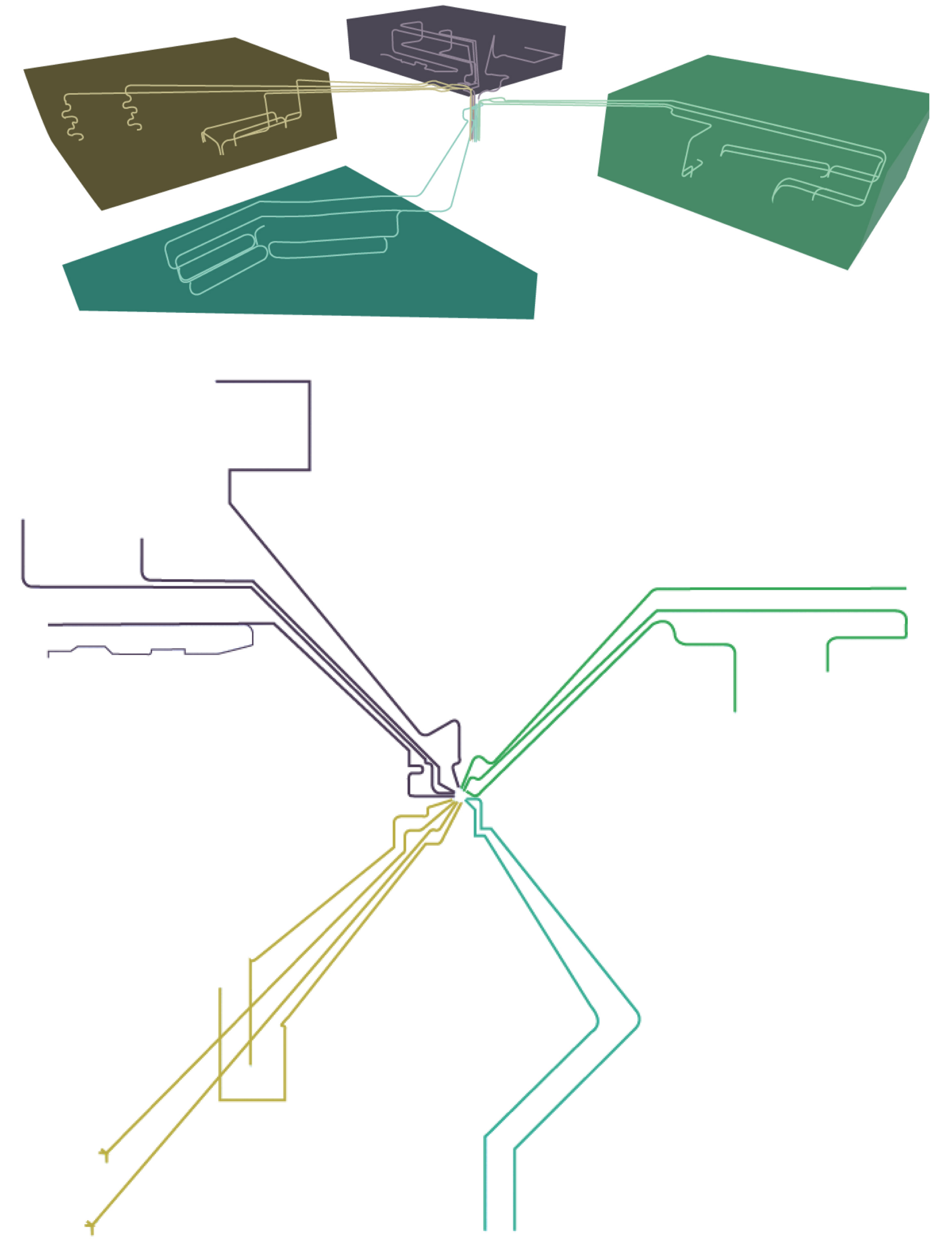
## METAS DE DISEÑO

- Crear un espacio donde padres y niños se permitan un momento para cada uno, esto se busca lograr con la programación de servicios que brinda el proyecto
- Presentar espacios donde los niños aprendan y se desarrollen con diseño nuevos que fusionen el juego con el aprendizaje
- Diseñar una circulación céntrica permitiendo visibilidad a la entrada a cada área, de forma que se sienta un circuito o vinculación entre cada espacio
- Dar a los padres la tranquilidad de poder hacer sus cosas mientras sus hijos se divierten mediante un ángulo de visión hacia cada área de los niños
- Generar relación de uniformidad y a su vez de independencia entre espacio de niños y adultos
- Incorporar a los dos usuarios principales (padres e hijos), generando áreas individuales y un área que junte a los mismos

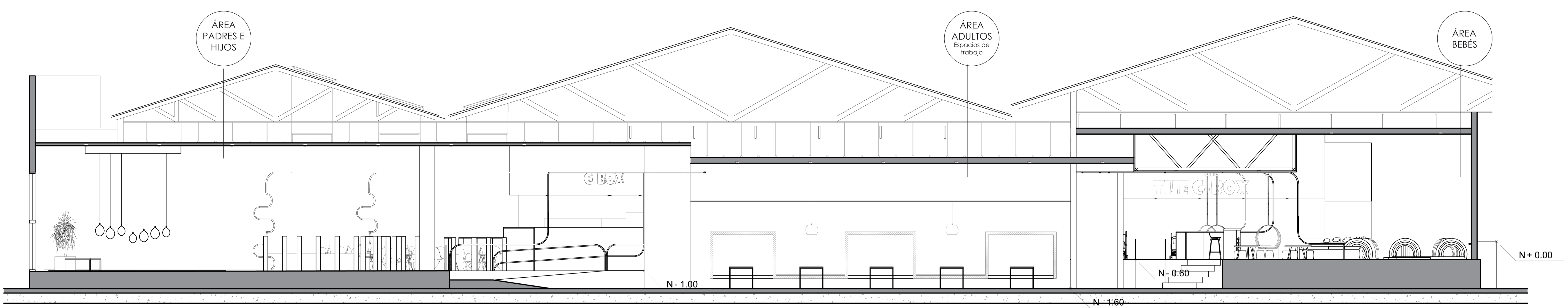
## MOODBOARD



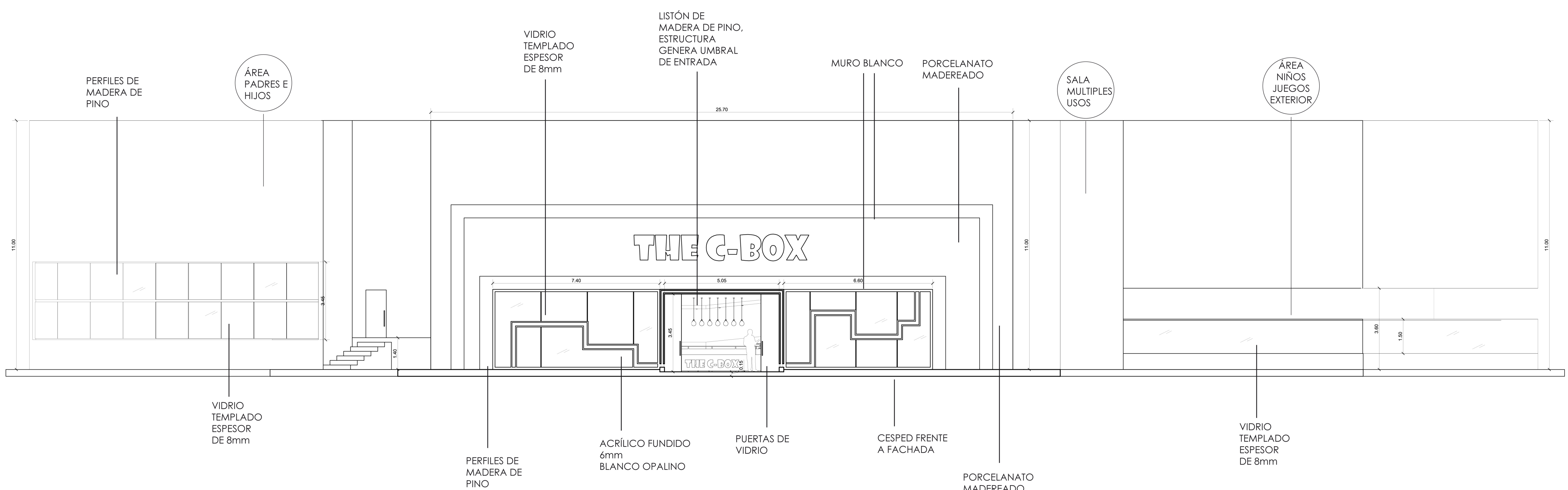
## ESTRATEGIA COMPOSITIVA



CORTE A - A'  
Esc 1:75

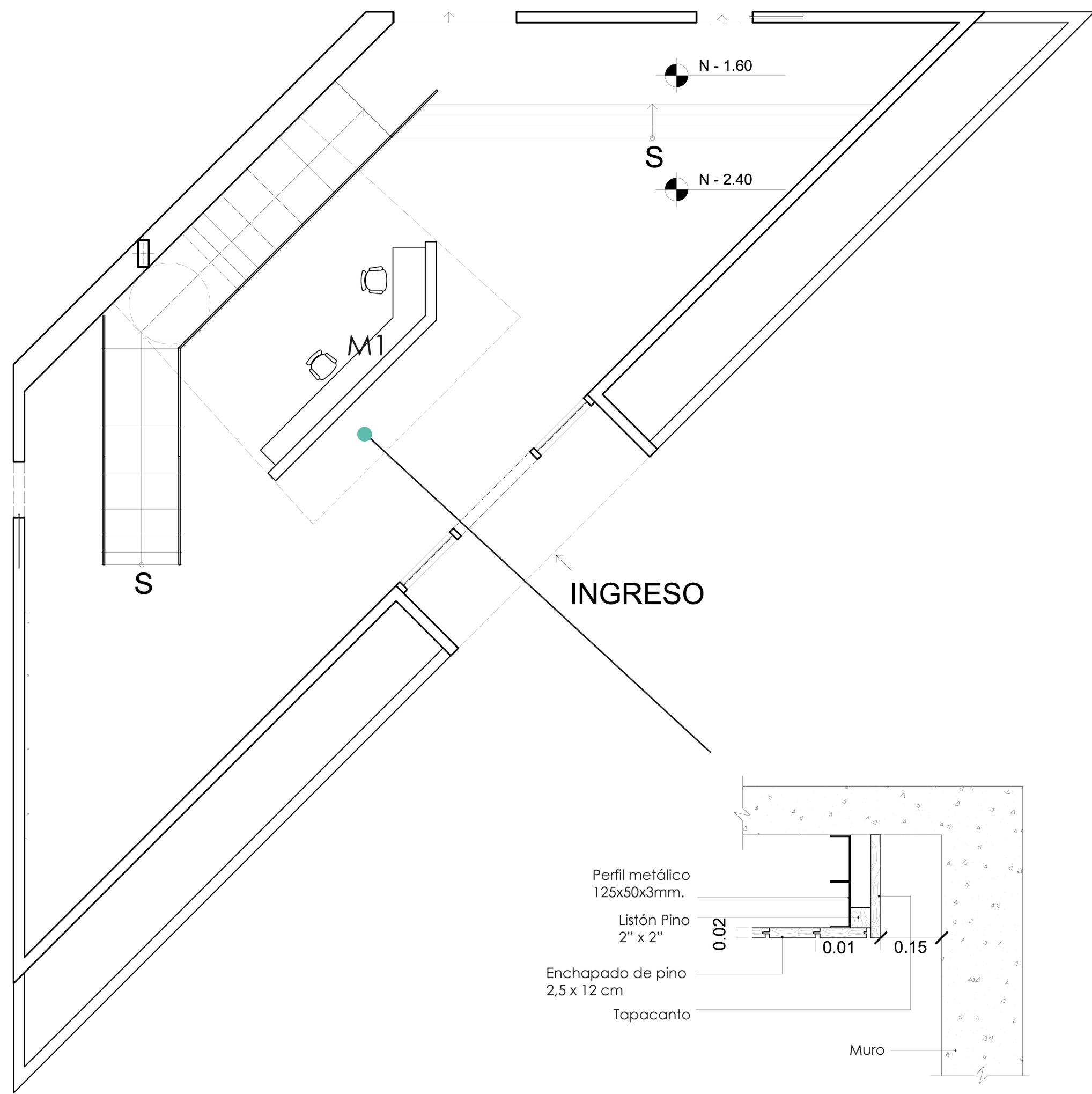


CORTE B - B'  
Esc 1:75



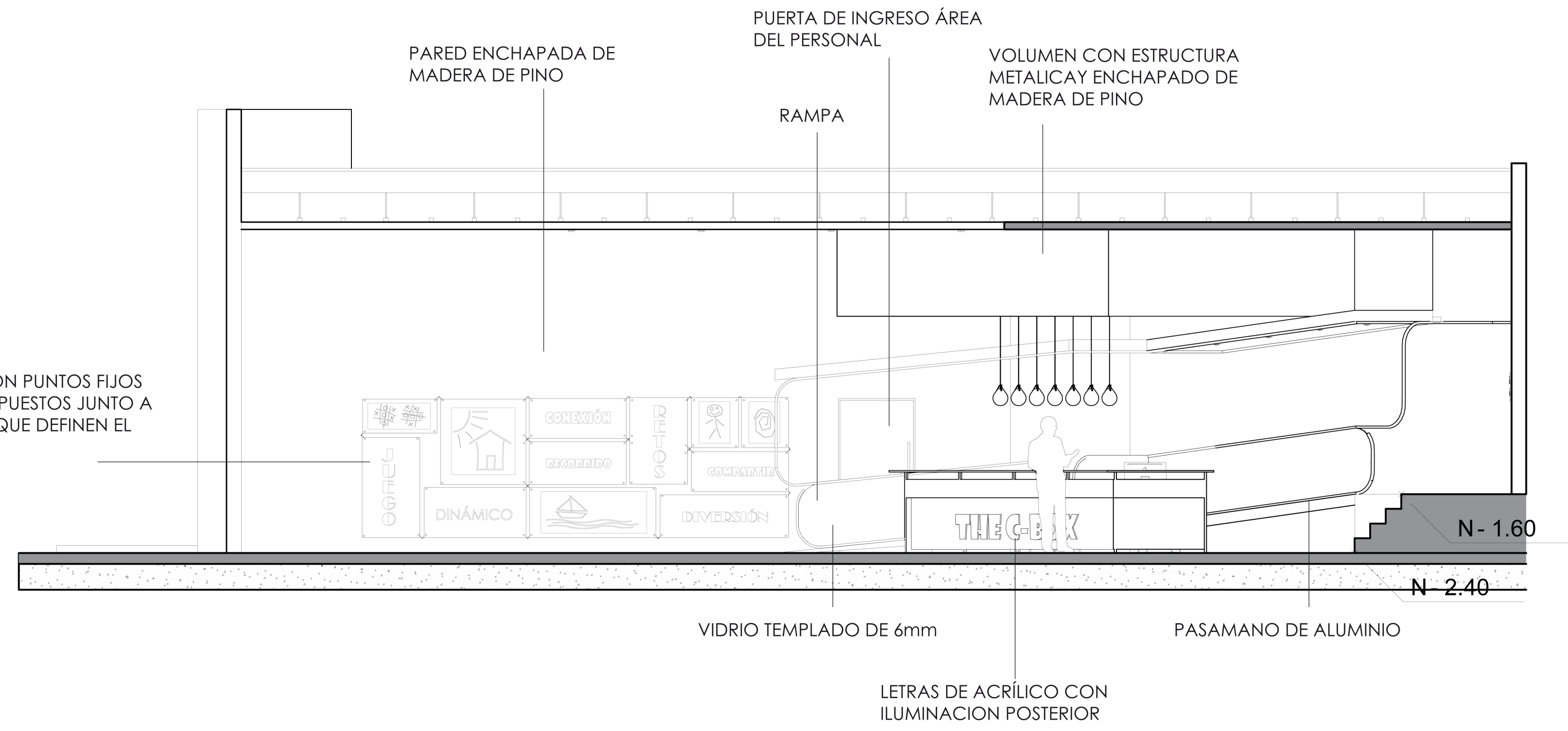
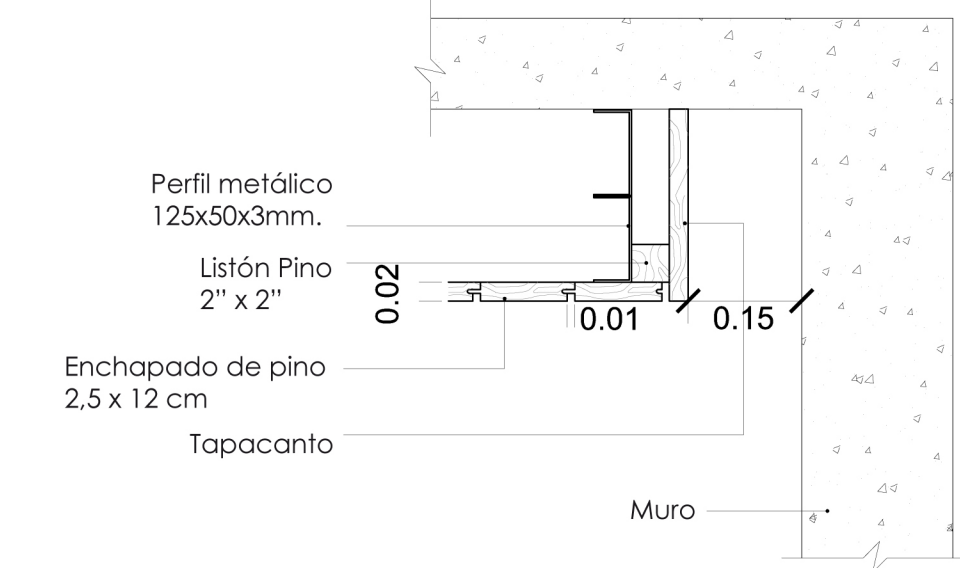
FACHADA PRINCIPAL  
Esc 1:75

# RECEPCIÓN

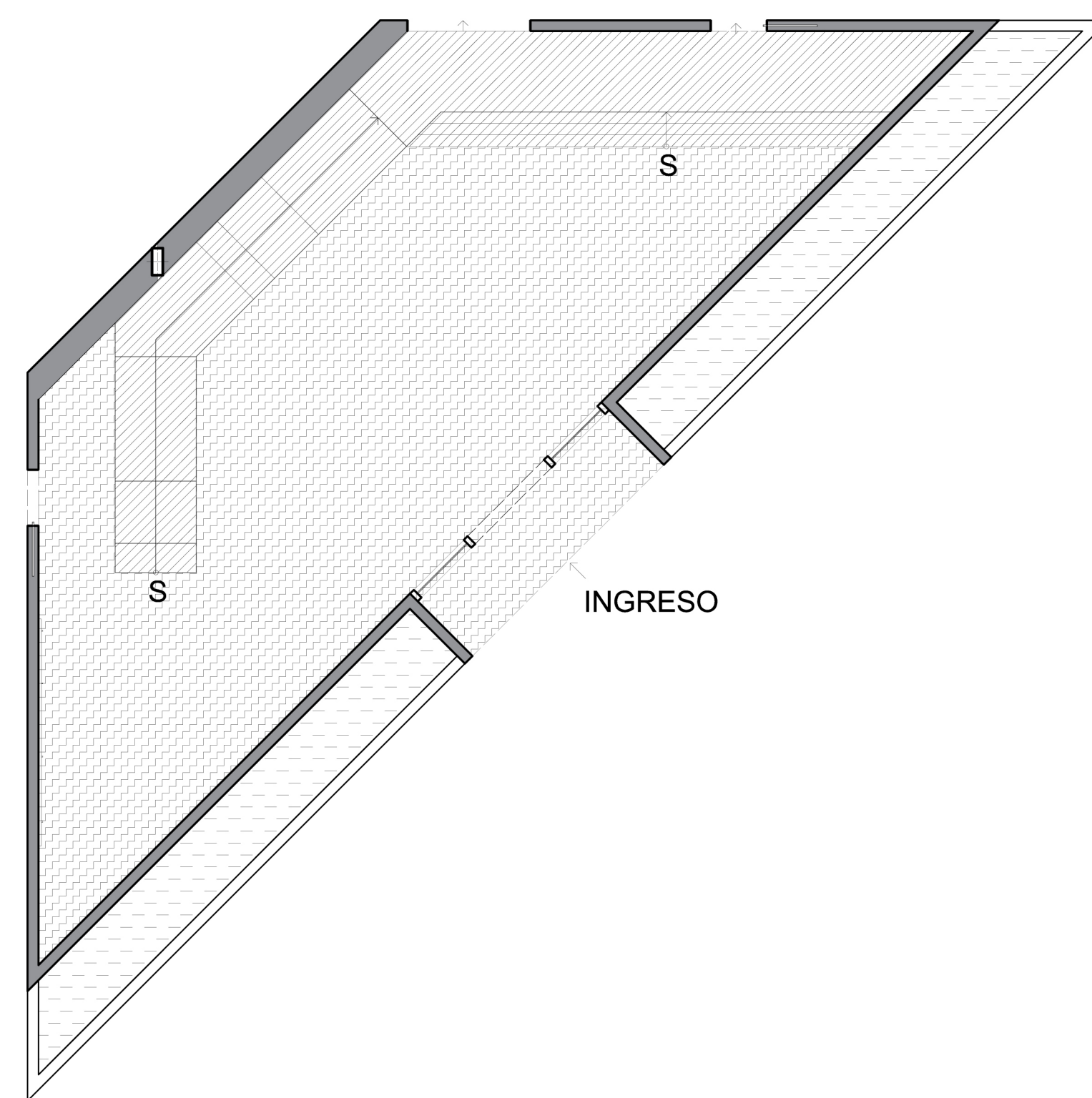


PLANO MOBILIARIO ÁREA NIÑOS  
Esc 1:75

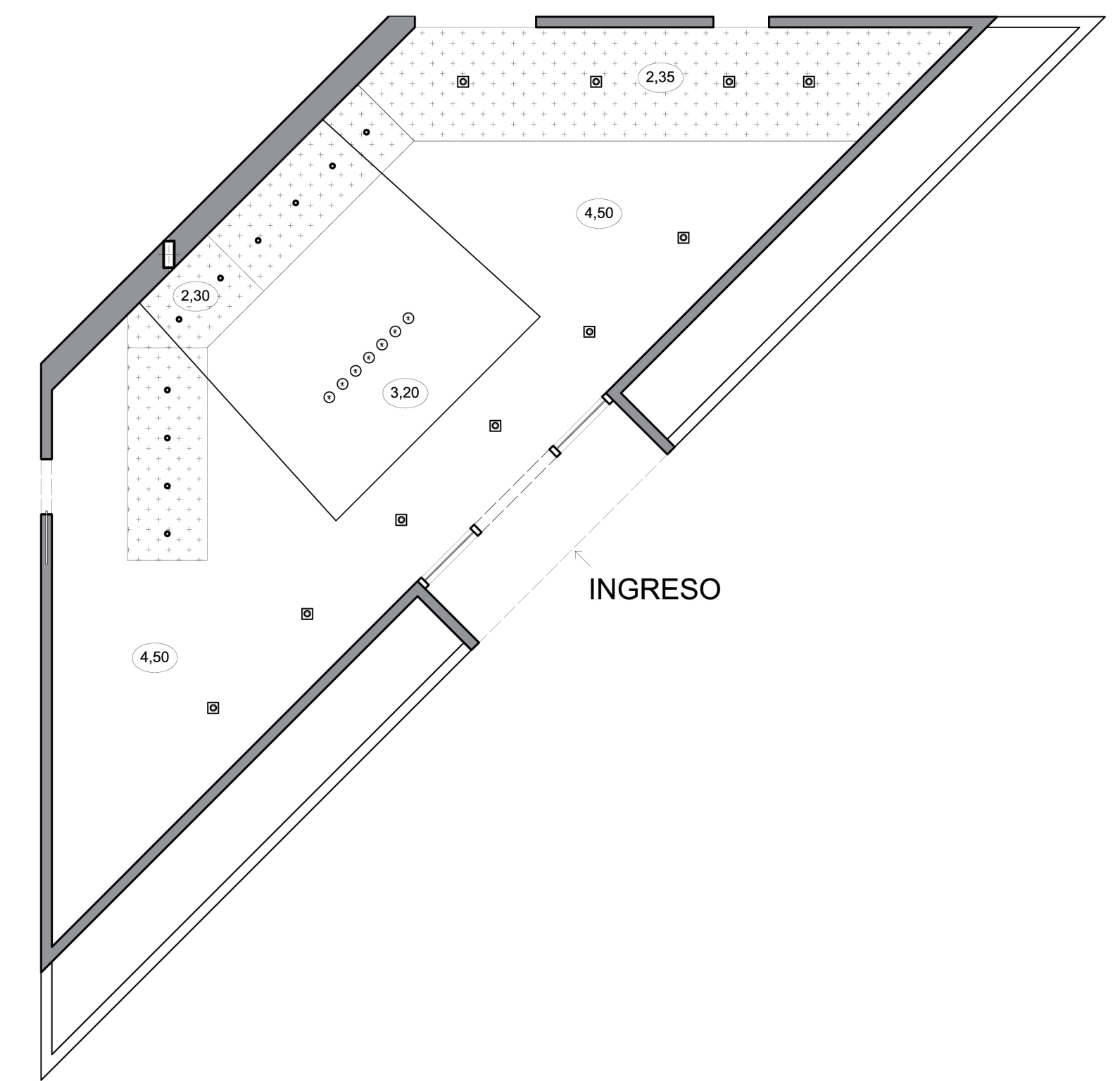
DETALLE CIELO RASO  
Esc 1:10



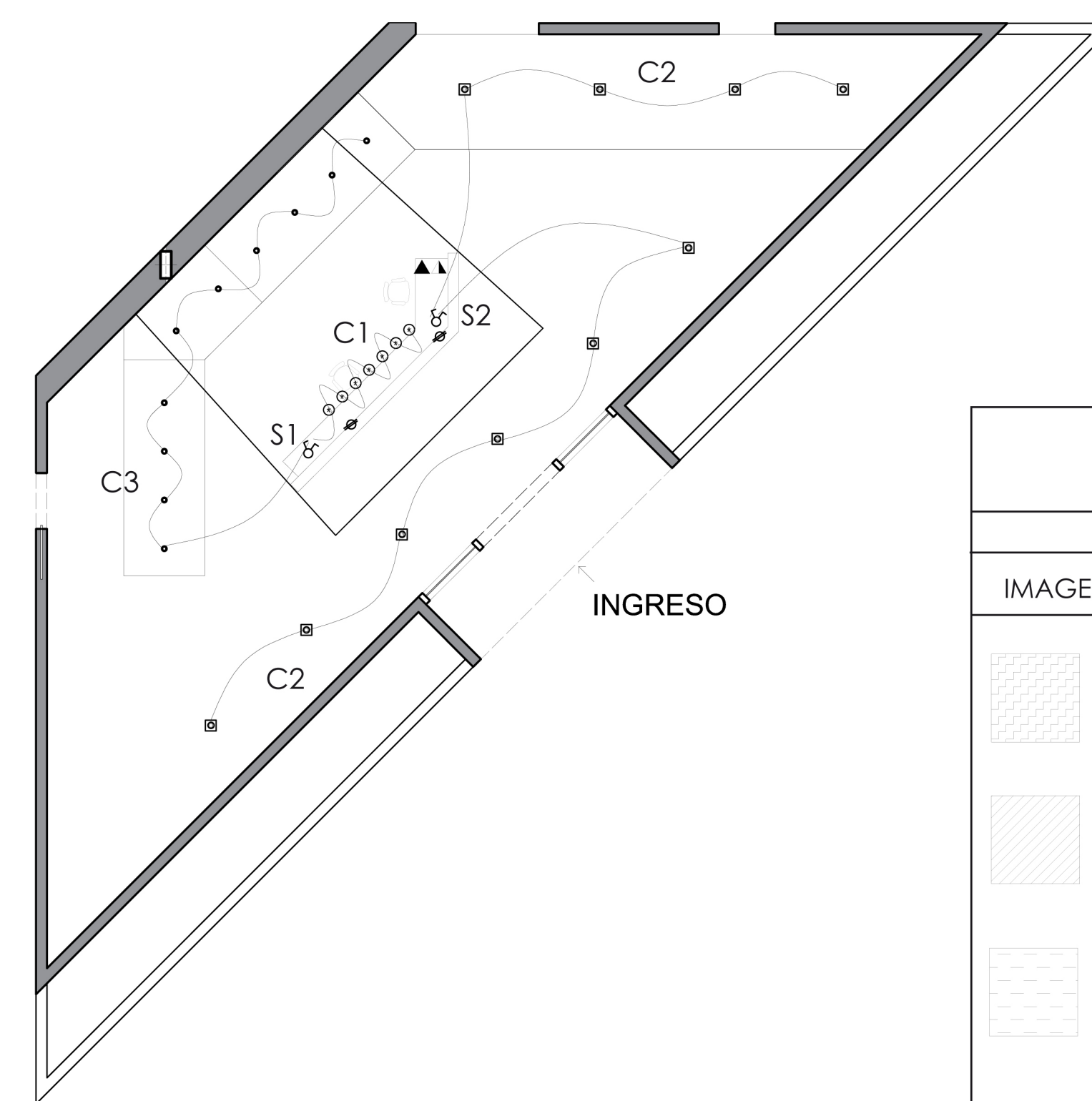
CORTE DETALLADO ÁREA NIÑOS  
Esc 1:50



PLANO TÉCNICO PISOS  
Esc 1:100

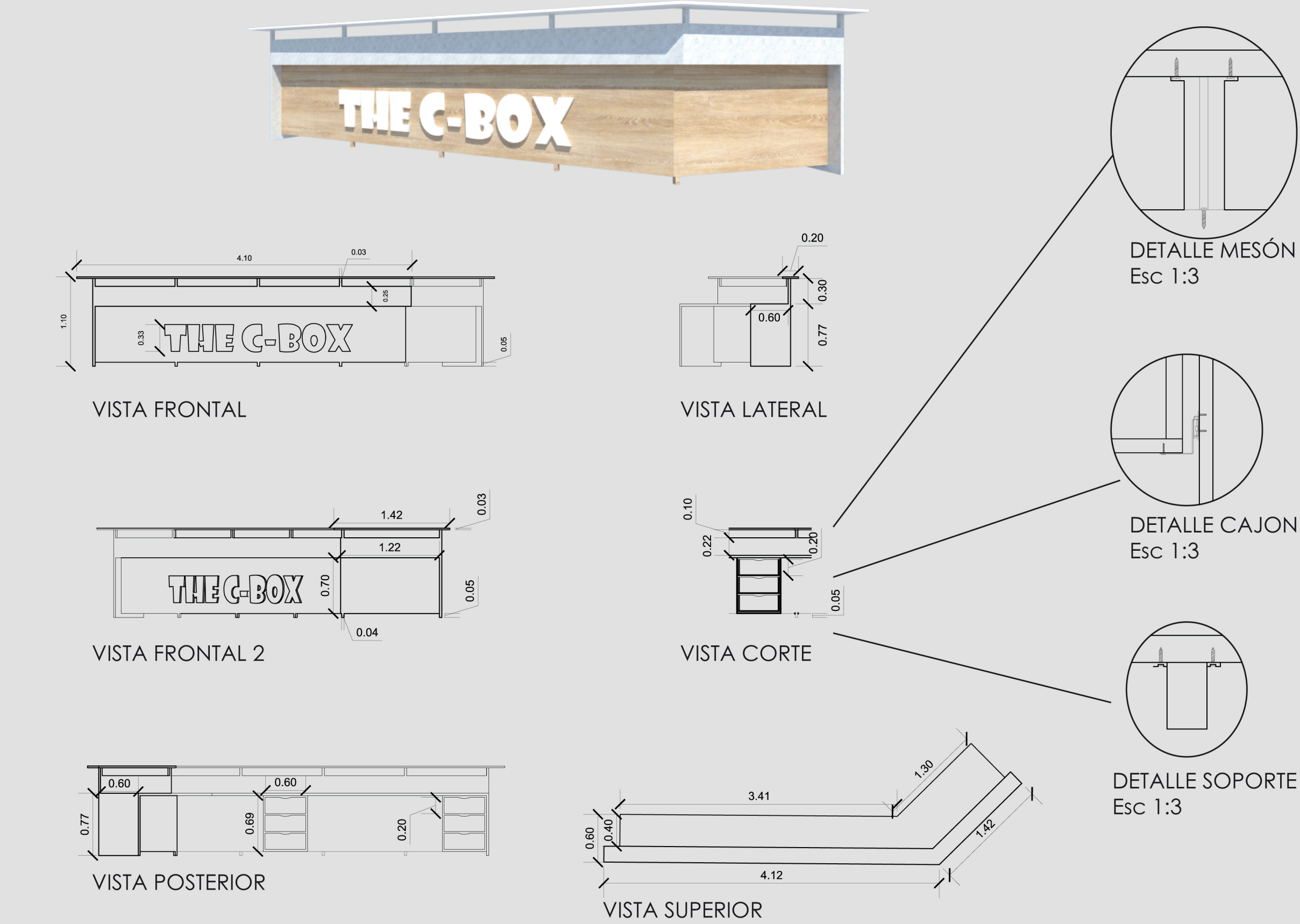


PLANO TÉCNICO CIELO RASO E ILUMINACIÓN  
Esc 1:100

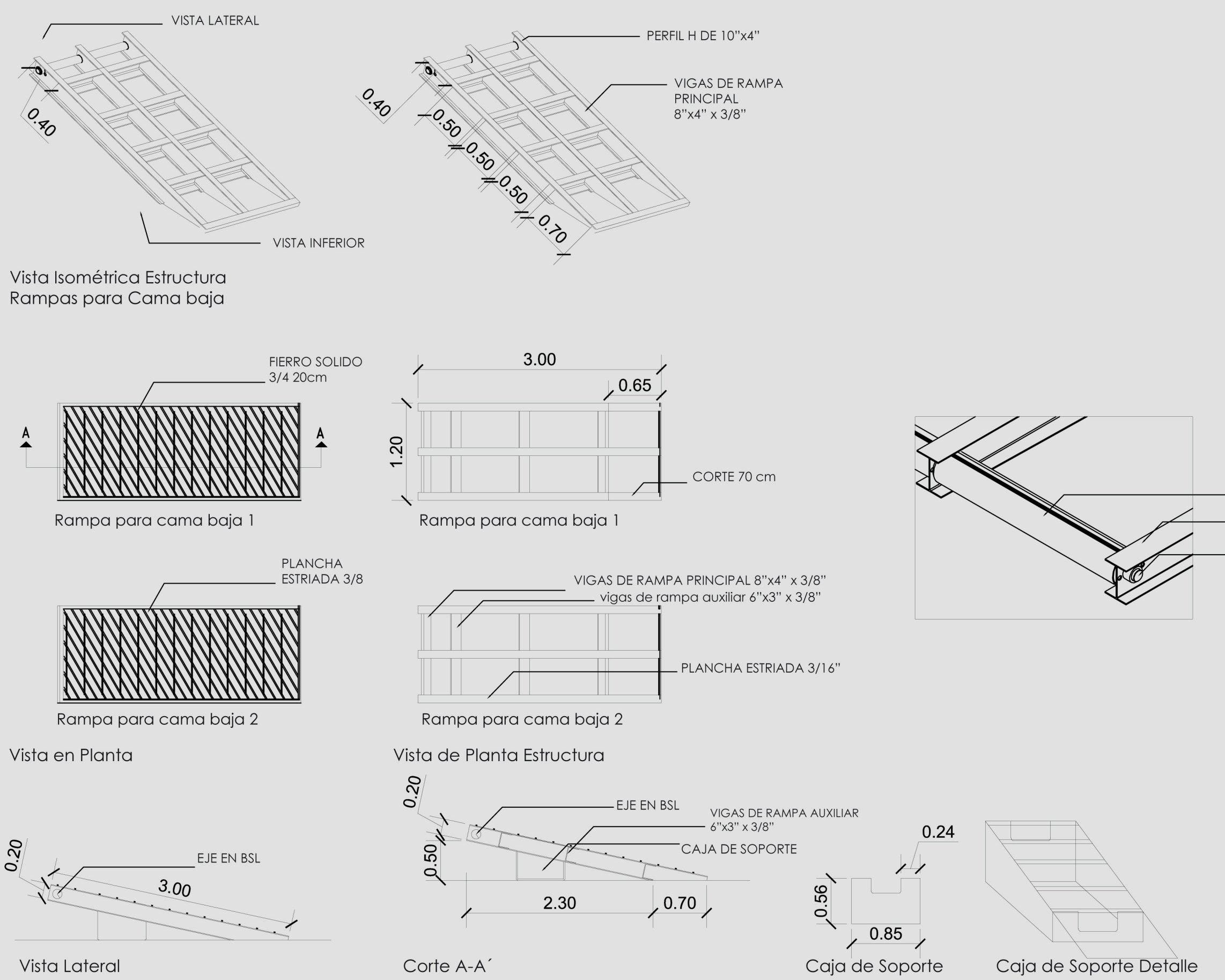
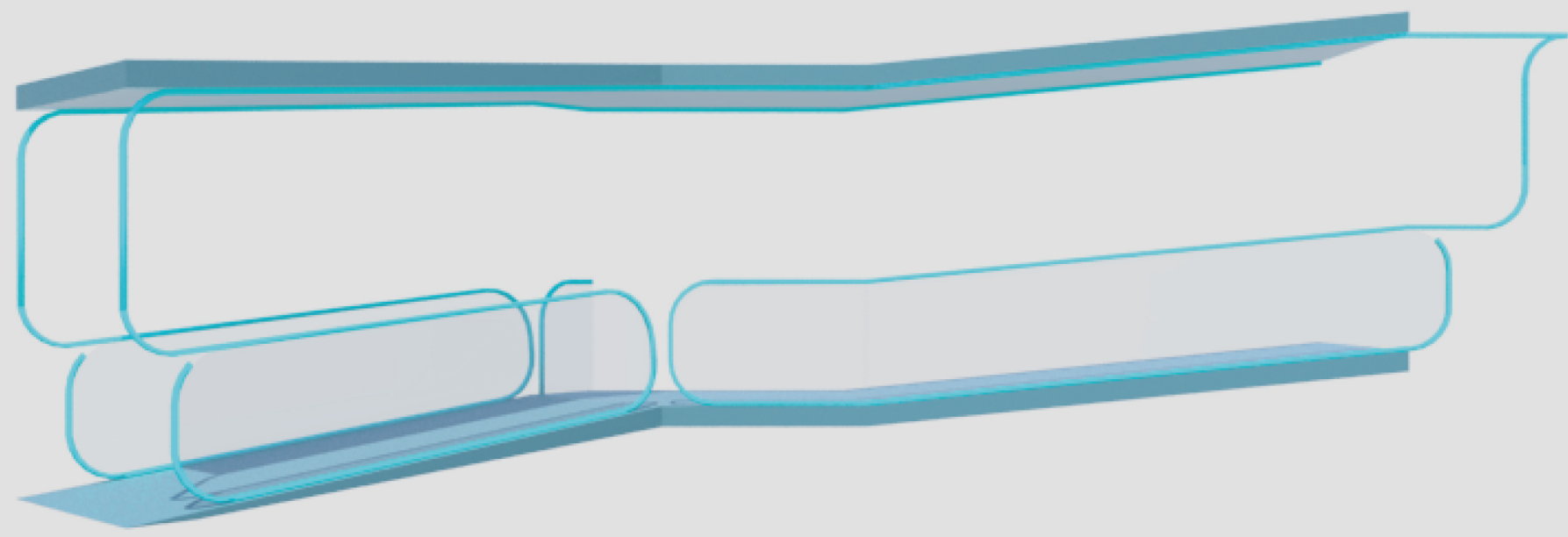


PLANO TÉCNICO ELÉCTRICO VOZ Y DATOS  
Esc 1:100

FICHA TÉCNICA DE ESPECIFICACIONES			
PISOS		ILUMINACIÓN	ELECTRICO VOZ Y DATOS
IMAGEN	DETALLE	IMAGEN	DETALLE
		SÍMBOLOS	DETALLE
	Mármol blanco con perfiles dorados en juntas		G125 lámpara 110v-240v 40w alambre recto bulbo edison grandes focos decorativos retro
	Polyflor Heterogeneous Bloc PUR Rock Salt 9932 Medida Rollo		Luminaria para empotrar combo round de aluminio
	Césped Sintético D shape Césped artificial 4 tonos de hilos monofilamento Medida de Rollo 2m,3.75m,4m		Fluorescent compacta fuente luminica de LED de alta eficacia
	Gypsum revestido de melamina masa blanca		Pantalla difusora translúcida
	Volumen de estructura de Gypsum revestido con chapa de madera de pino		Luminaria LED para empotrar 3 - 13W / 3200 K Perfil color alumate
			S1 Interruptor doble conmutable
			S2 Interruptor doble conmutable
			Toma corriente
			Datos telefono
			Datos internet



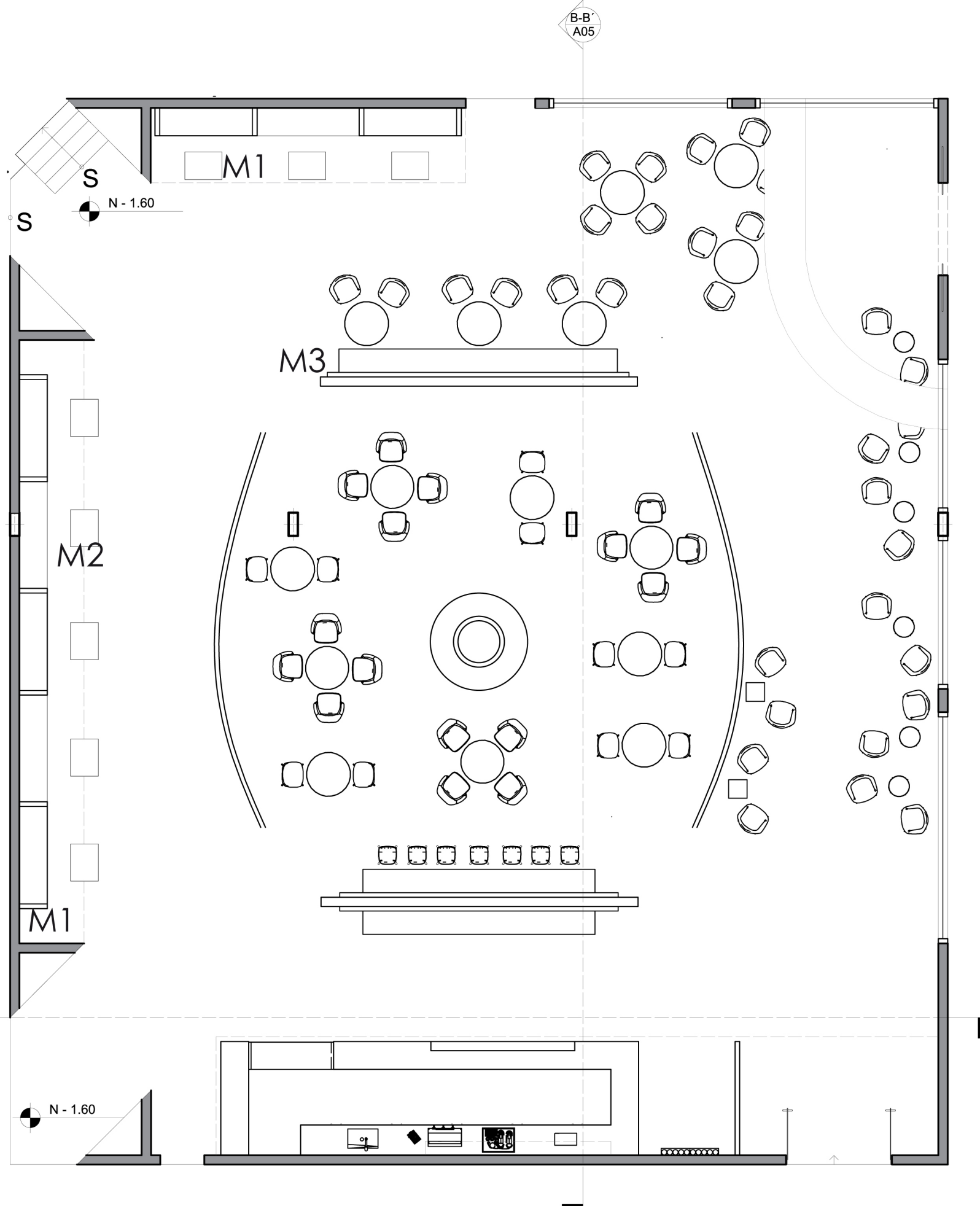
MUEBLE 1 RECEPCIÓN  
Esc 1:50



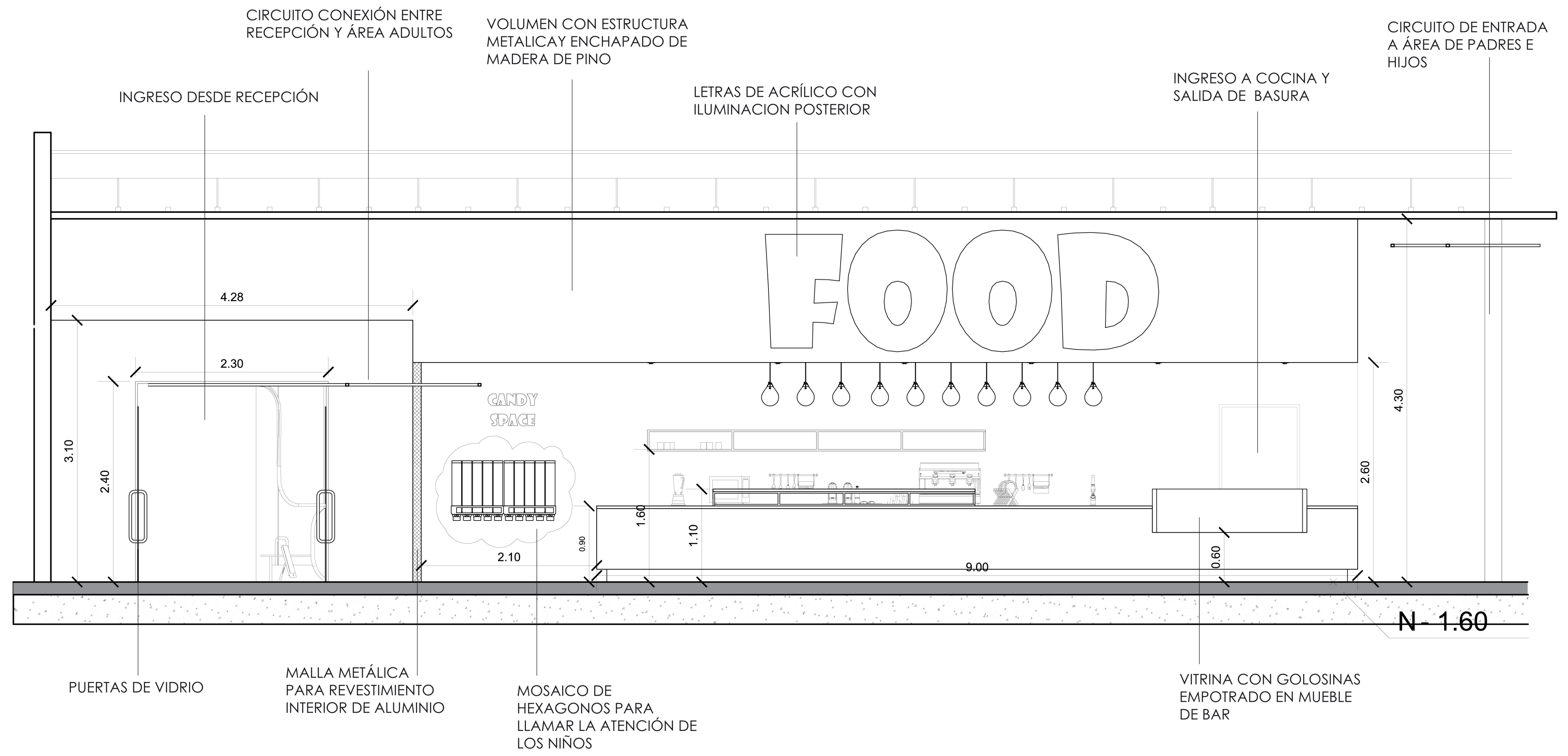
DETALLE RAMPA RECEPCIÓN



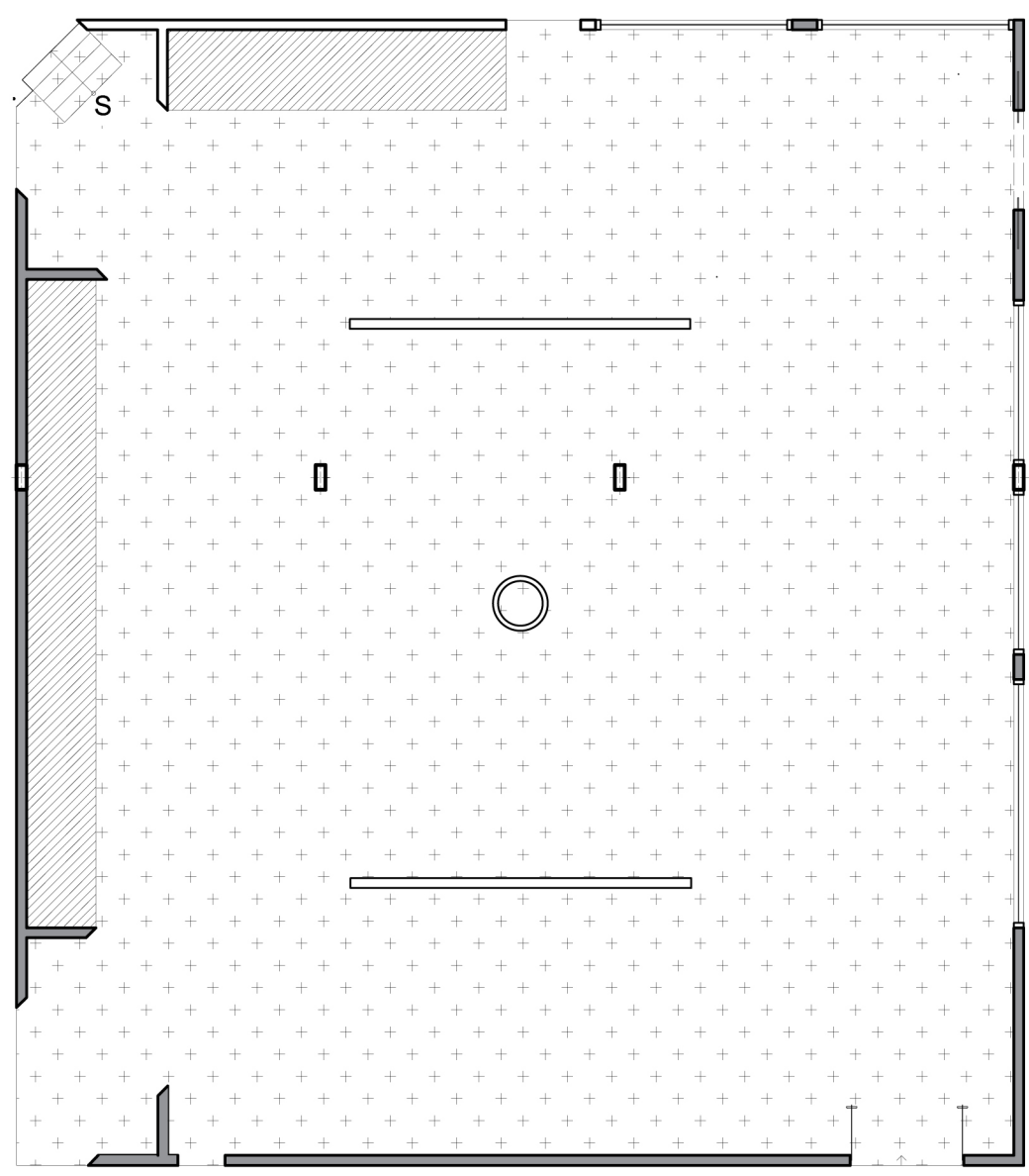
# ÁREA ADULTOS



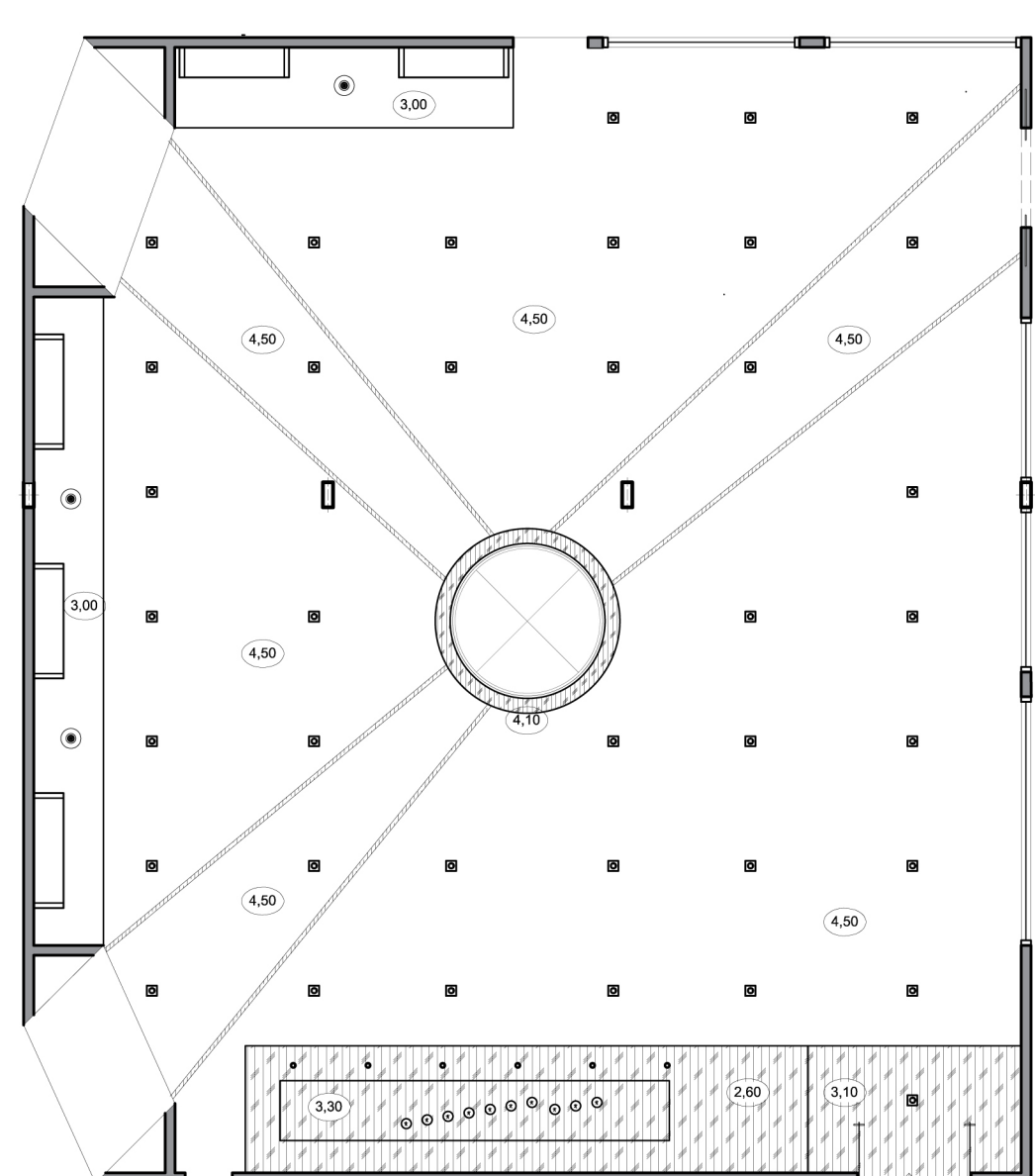
PLANO MOBILIARIO ÁREA ADULTOS  
Esc 1:100



CORTE A-A'  
ÁREA ADULTOS  
Esc 1:35

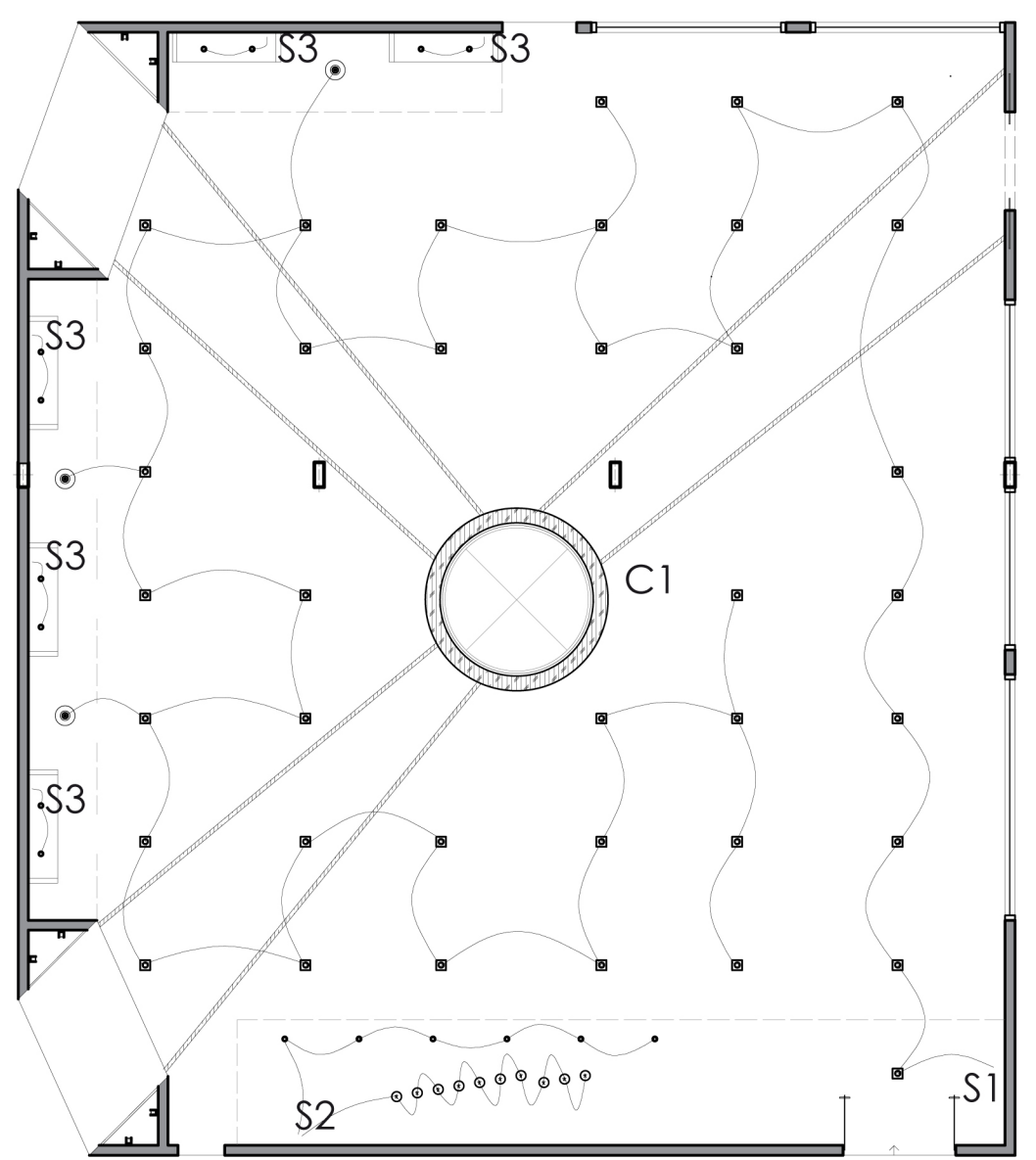


PLANO TÉCNICO PISOS  
Esc 1:150

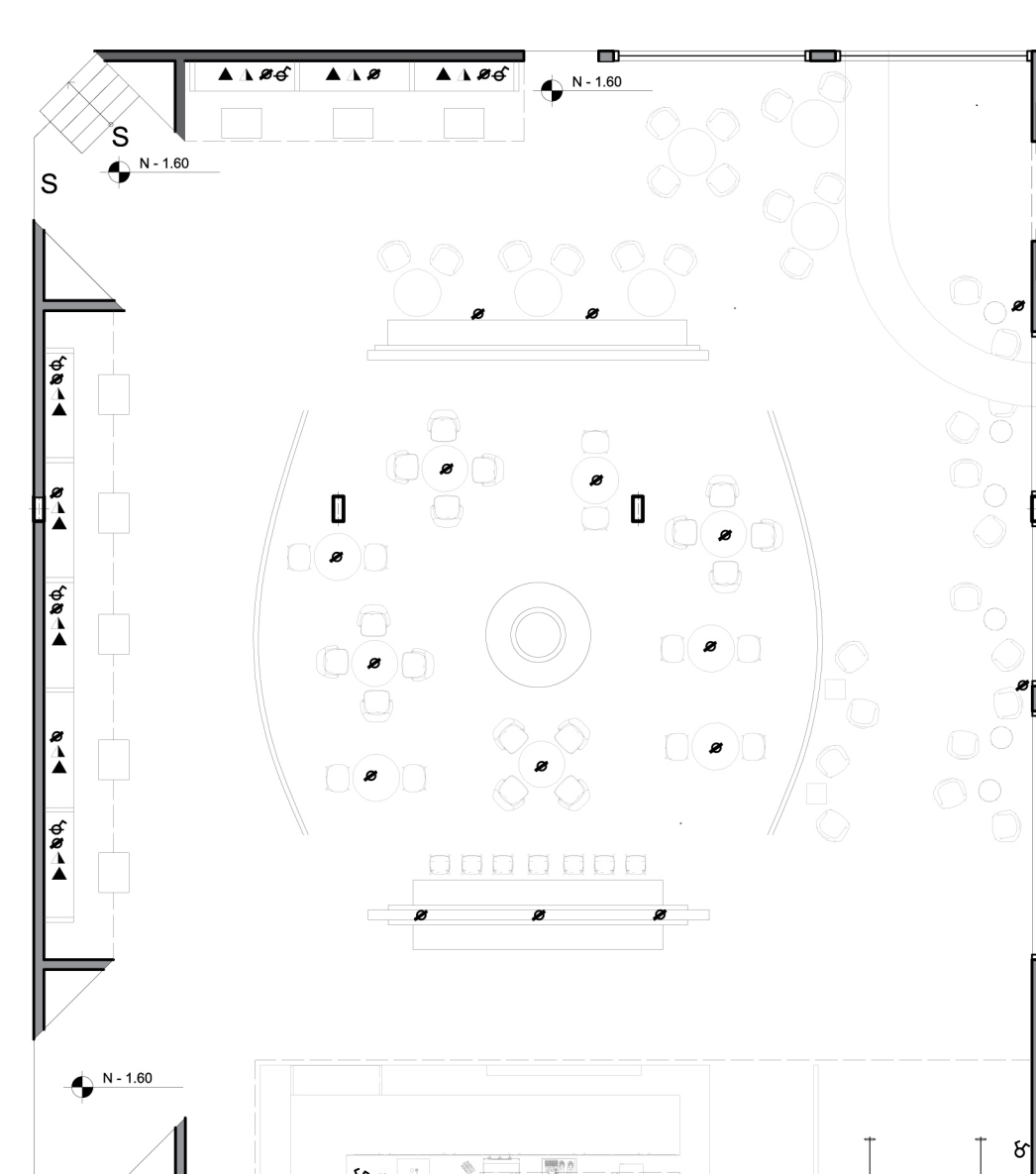


PLANO TÉCNICO CIELO RASO E ILUMINACIÓN  
Esc 1:150

FICHA TÉCNICA DE ESPECIFICACIONES	
PISOS	
IMAGEN	DETALLE
	Polyflor Heterogeneous Bloc PUR Marine Blue 9939 Medida Rollo 2m x 20m / 40m2
	Marmol silvretta Gris apariencia textura Formato 60 x90
TECHOS	
	Volumen de estructura de Gypsum revestido con chapado de madera de pino
	Claraboya Estructura de aluminio con vidrio con protección UV
	Gypsum revestido de melamina masita blanca
ILUMINACIÓN	
IMAGEN	DETALLE
	Mini Itaria 1 x 54 W Luminaria ligera fluorescente línea T5 - 4 000k Perfil blanco
	Luminaria para empotrar combo round de aluminio Fluorescente compacta fuente luminica de LED de alta eficacia Pantalla difusora translúcida
	Luminaria LED para empotrar 3 - 13W / 3200 K Perfil color alumate
	G125 lámpara 110v-240v 40w alambre recto bulbo edison grandes focos decorativos retro
	Lampara Colgante Bocha 20 Cm Cobre Cable Textil Luce 13107



PLANO TÉCNICO ELÉCTRICO  
Esc 1:150



PLANO TÉCNICO ELÉCTRICO  
Esc 1:150

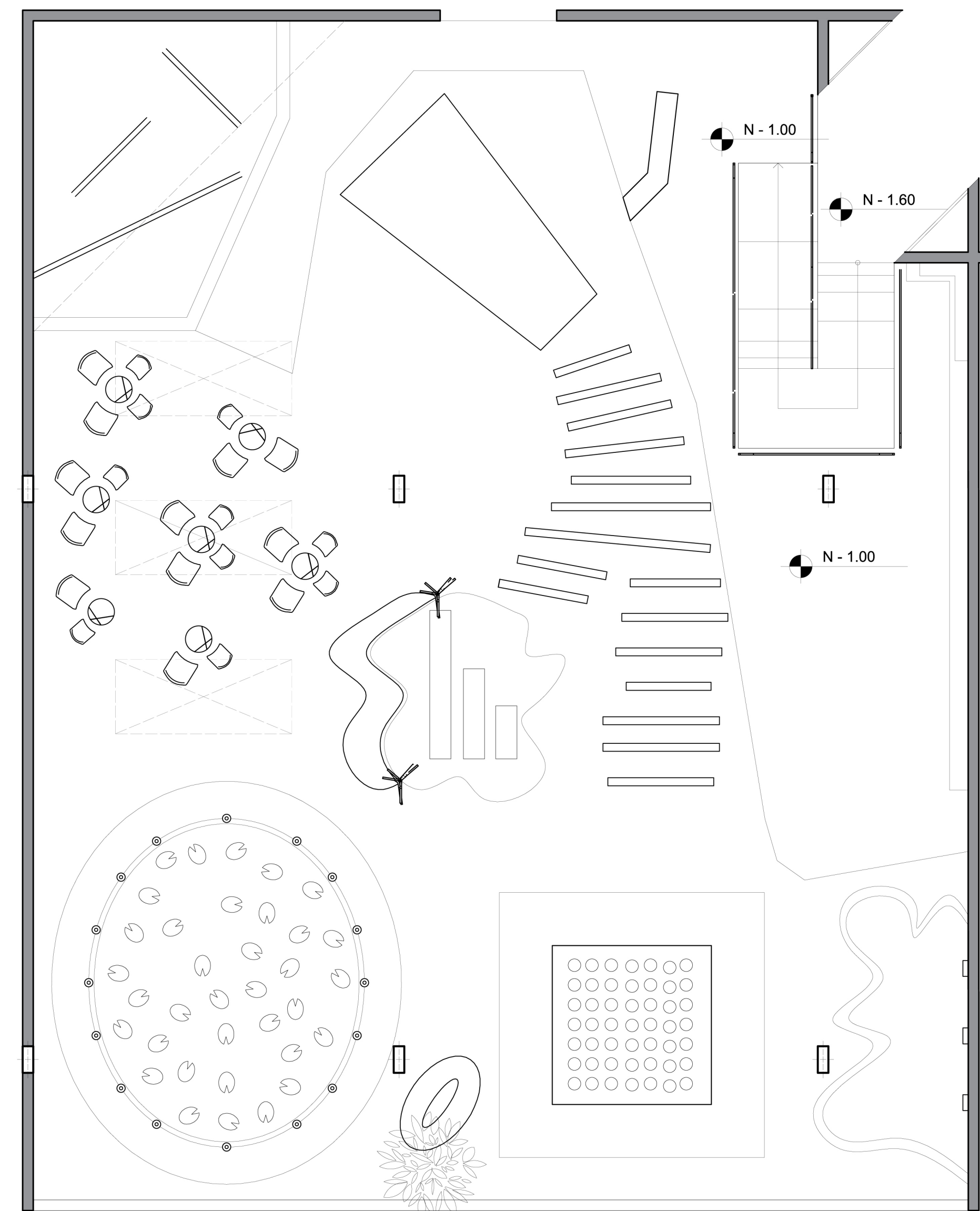
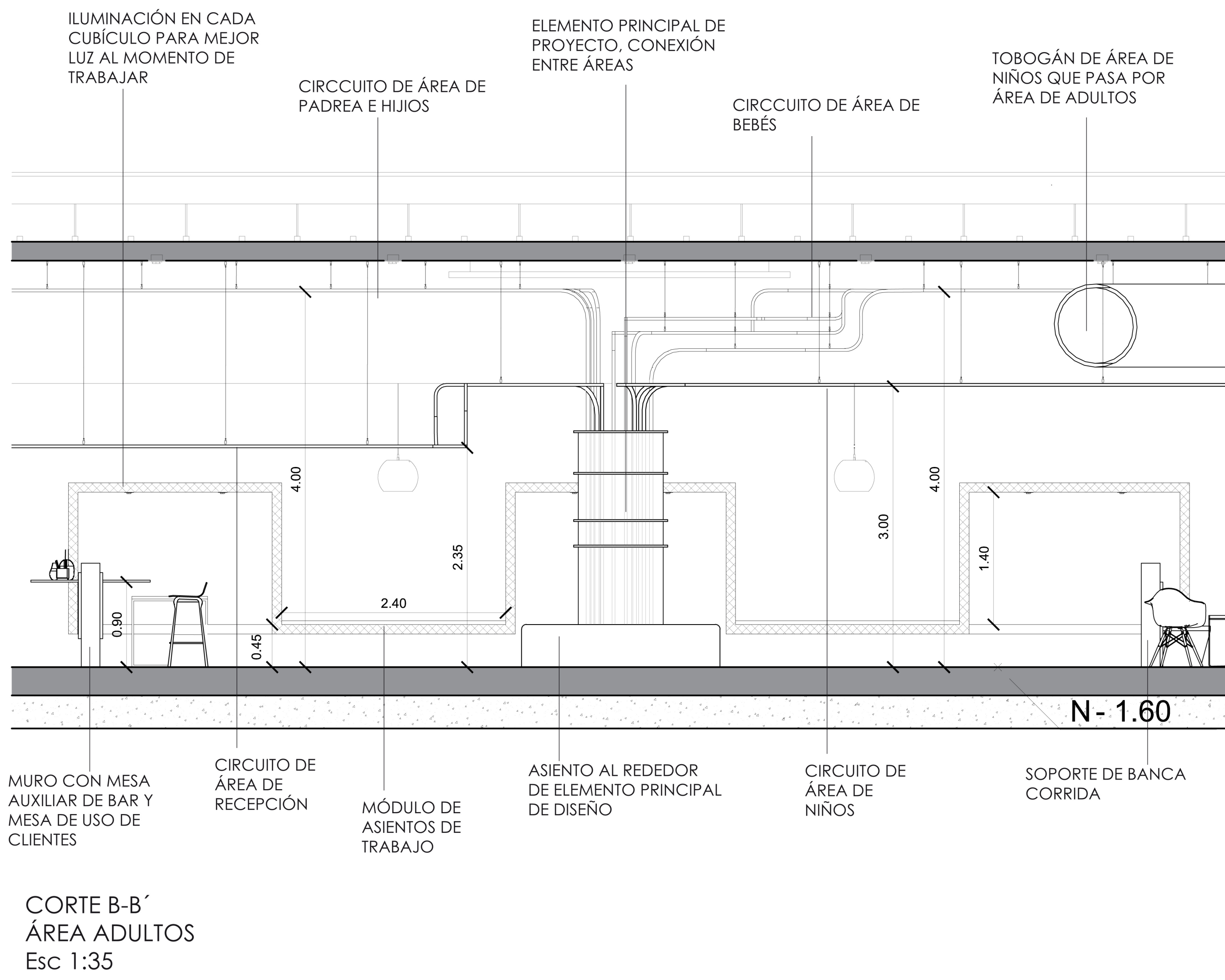
FICHA TÉCNICA DE ESPECIFICACIONES	
ELECTRICO VOZ Y DATOS	
SIMBOLOS	DETALLE
	S1 Interruptor doble conmutable
	S2 Interruptor doble conmutable
	S3 Interruptor simple dimersable
	Toma corriente
	Datos telefono
	Datos internet

**MUEBLE 1 ÁREA ADULTOS**  
Esc 1:20

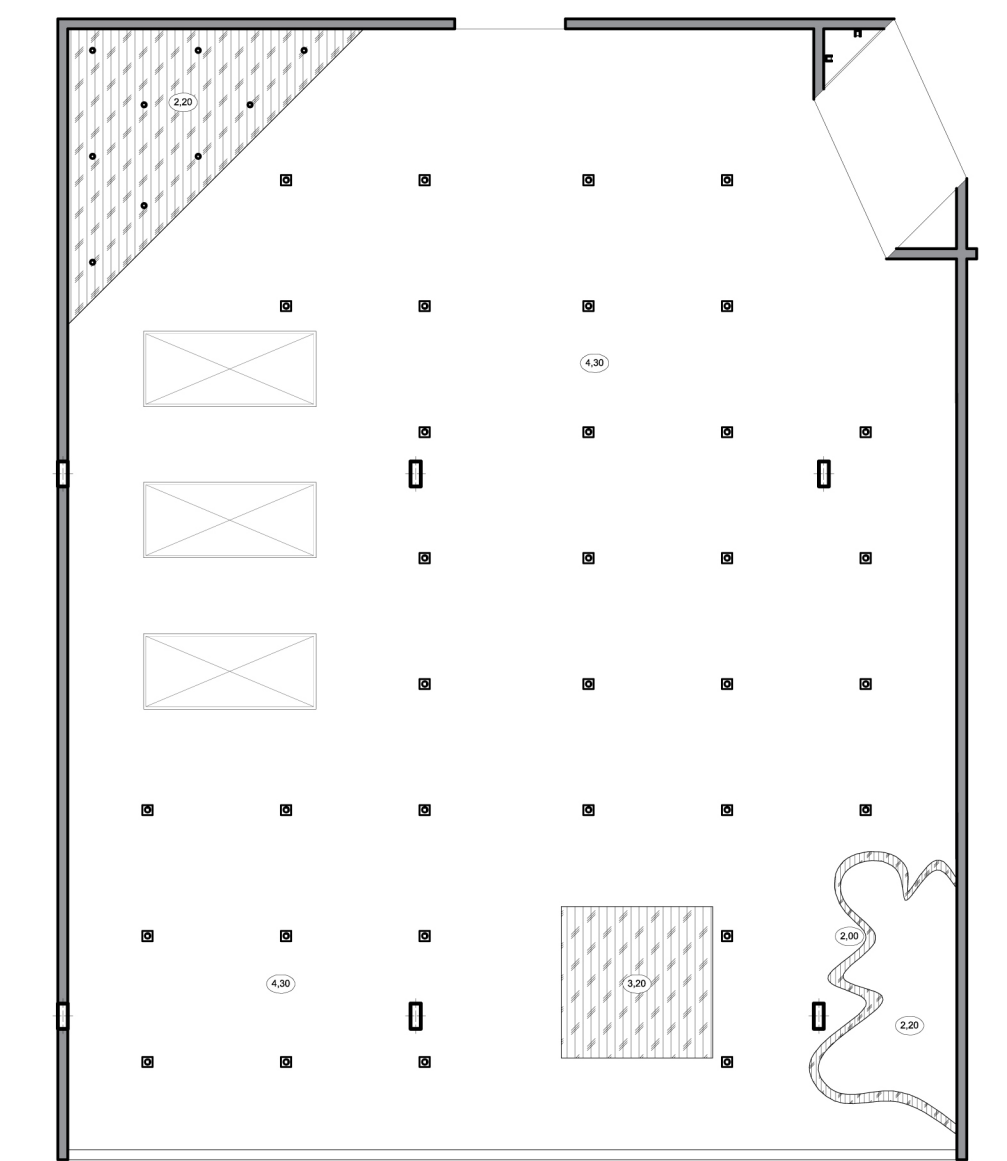
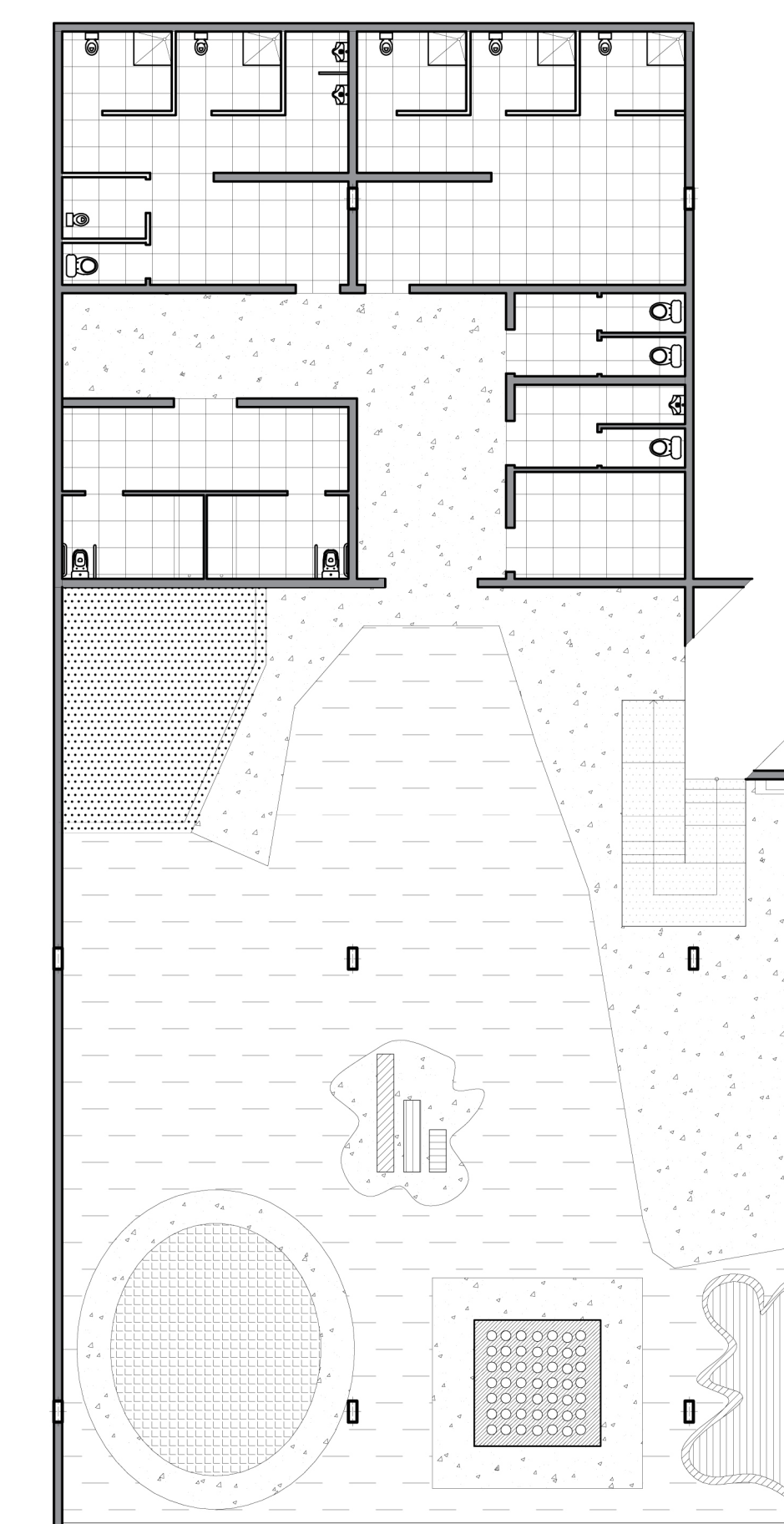
**MUEBLE 1 ÁREA ADULTOS**  
Esc 1:20

**MUEBLE 1 ÁREA ADULTOS**  
Esc 1:30





PLANO AMOBLADO ÁREA PADRES E HIJOS Esc 1:75

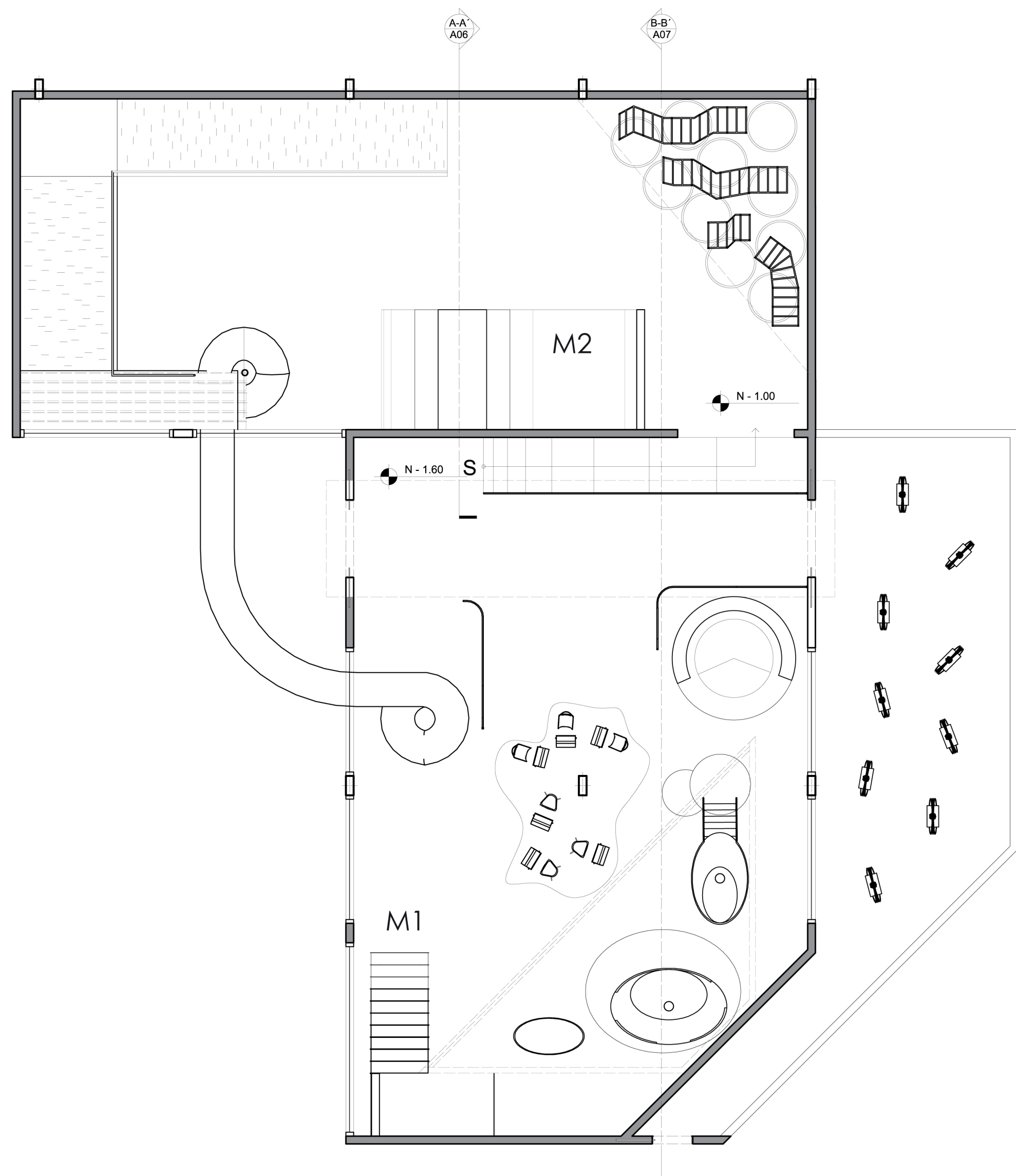


PLANO TÉCNICO CIELO RASO E ILUMINACIÓN Esc 1:150

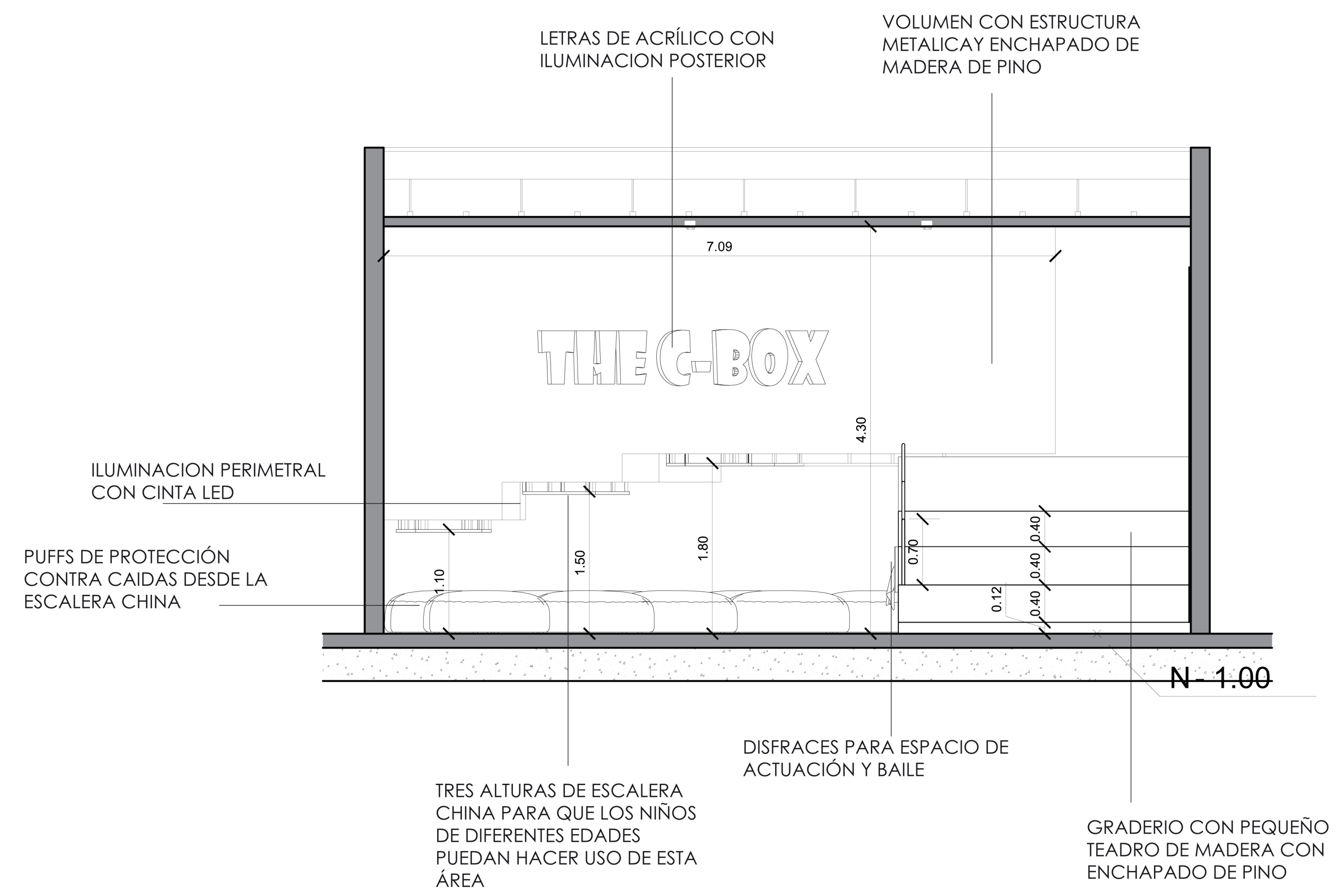
FICHA TÉCNICA DE ESPECIFICACIONES			
PISOS		ILUMINACIÓN	
IMAGEN	DETALLE	IMAGEN	DETALLE
	Pavimento antideslizante C-3, lavado vibroprensado Mármoles triturados Gris - Blanco		Proled Cabinet S Cinta LED blanco cálido 12W / 3000 - 3500 K
	Polyflor Heterogeneous Bloc PUR Marine Blue 9939 Medida Rollo 2m x 20m / 40m2		Luminaria para empotrar cambio round de aluminio Fluorescente compacta fuente luminica de LED de alta eficacia Pantalla difusora translúcida
	Polyflor Heterogeneous Bloc PUR Nordic Sky 9937 Medida Rollo 2m x 20m / 40m2		Luminaria LED para empotrar 3 - 13W / 3200 K Perfil color alumate
	Polyflor Heterogeneous Bloc PUR Coal Breeze 9936 Medida Rollo 2m x 20m / 40m2	<b>TECHOS</b>	
	Césped Sintético D shape Césped artificial 4 tonos de hilos monofilamento Medida de Rollo 2m.3,75m.4m		Gypsum revestido de melamina masilla blanca
	Polyflor Heterogeneous Bloc PUR Rock Salt 9932 Medida Rollo 2m x 20m / 40m2		Volumen de estructura de Gypsum revestido con chapa de madera de pino
	Porcelanato Greco White rectificado 50 x 50		Claraboya Estructura aluminio con vidrio con protección UV



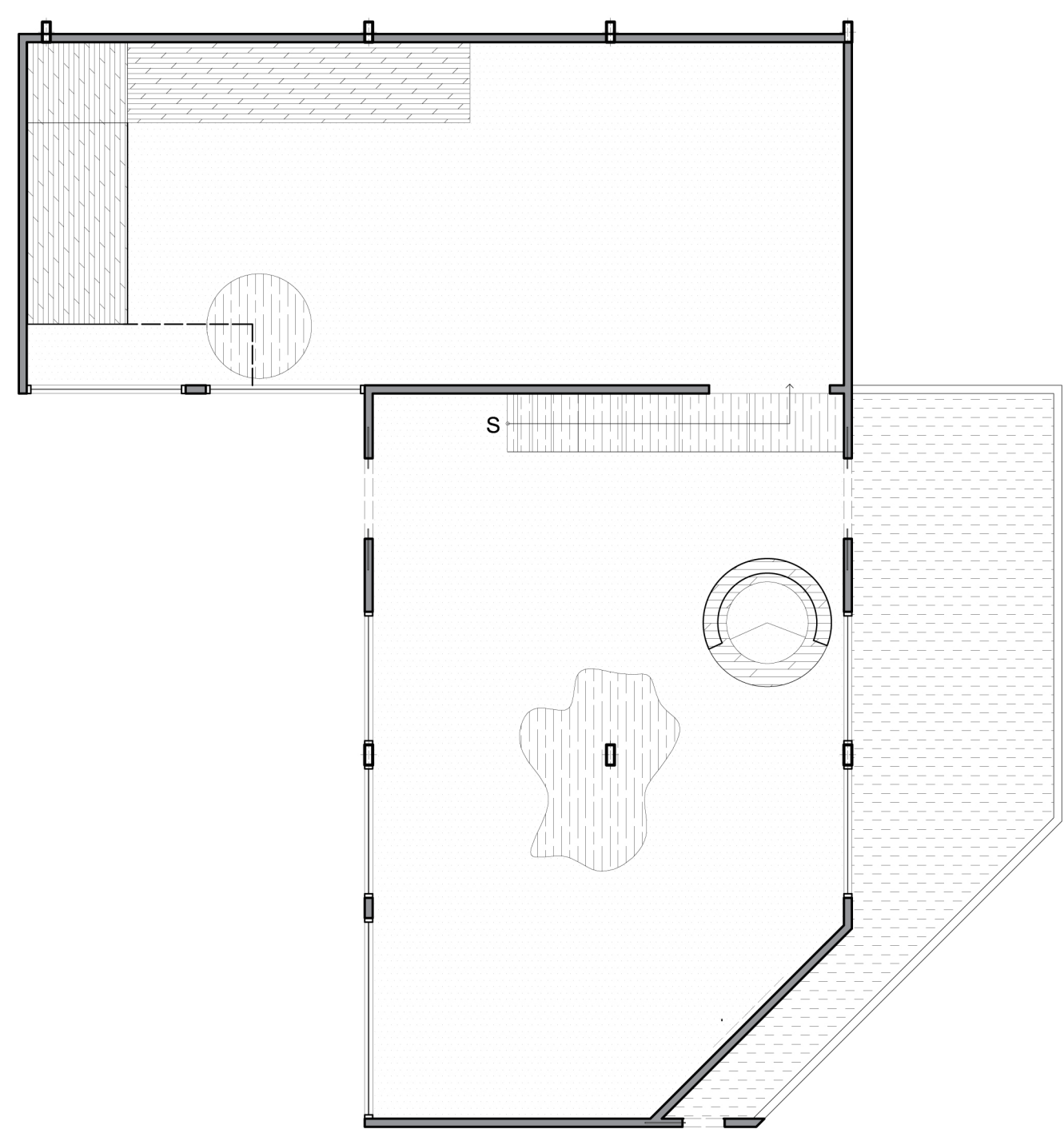
# ÁREA NIÑOS



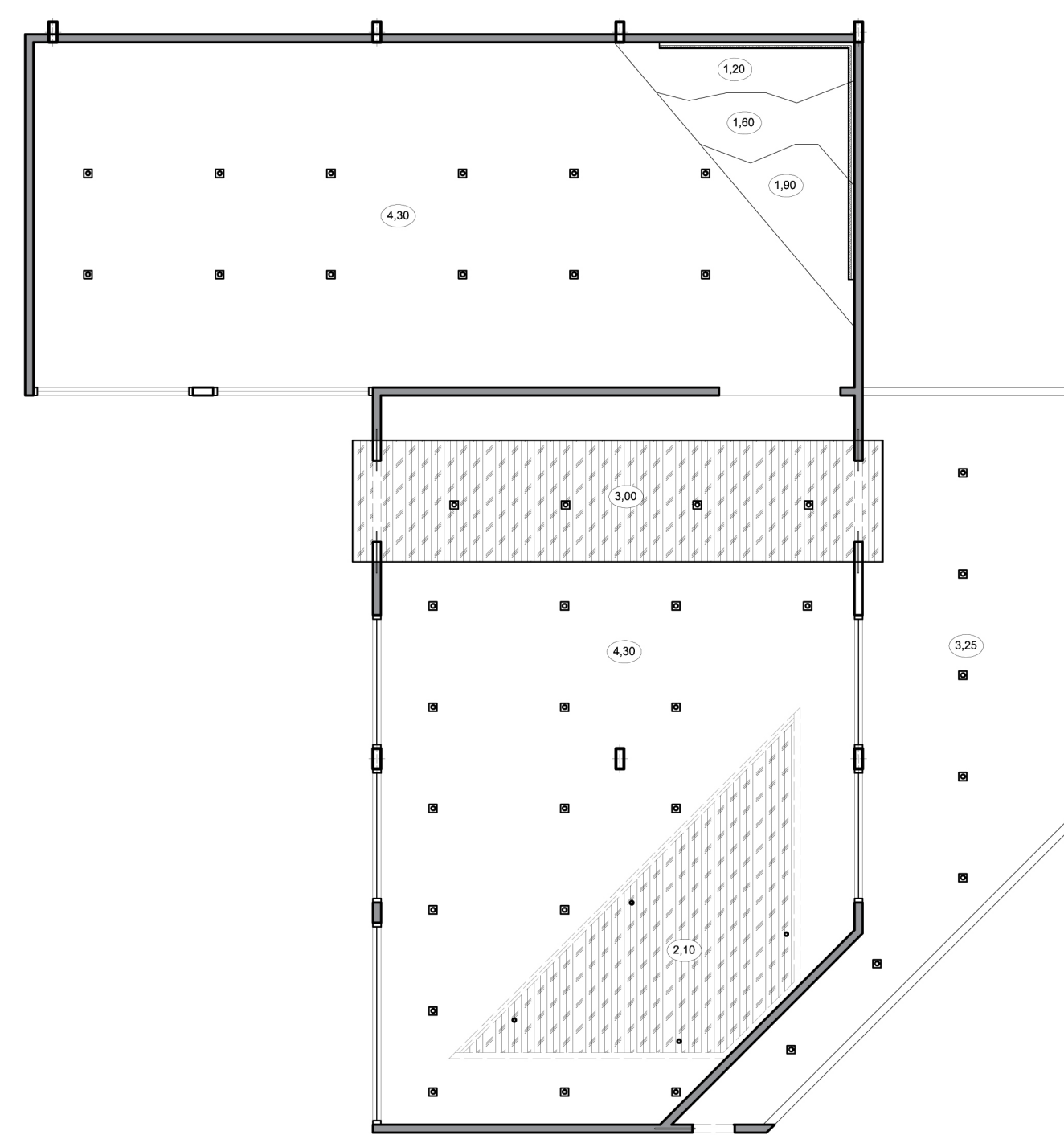
PLANO MOBILIARIO ÁREA NIÑOS  
Esc 1:100



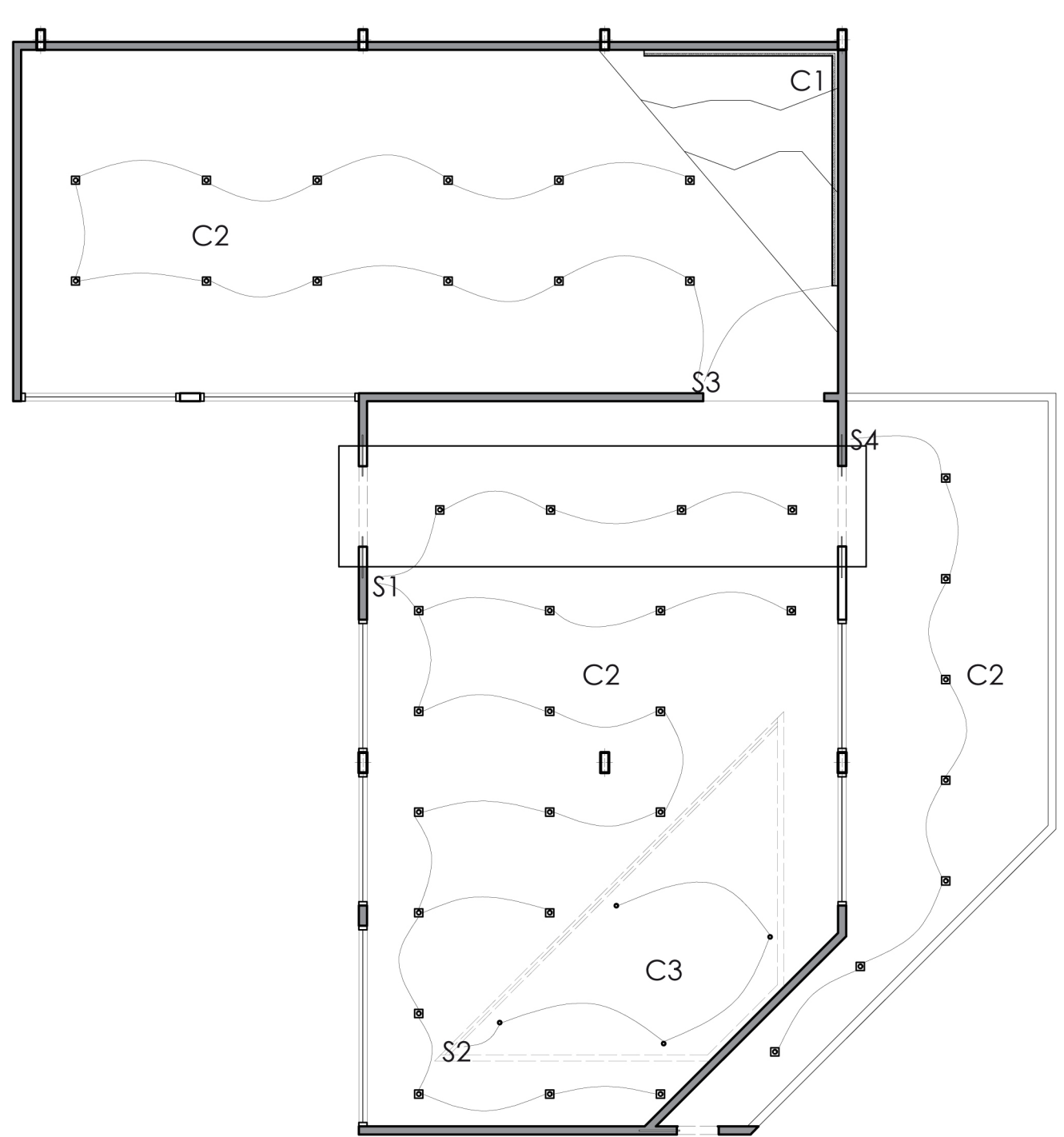
CORTE DETALLADO ÁREA NIÑOS  
Esc 1:40



PLANO TÉCNICO DE PISOS  
Esc 1:150

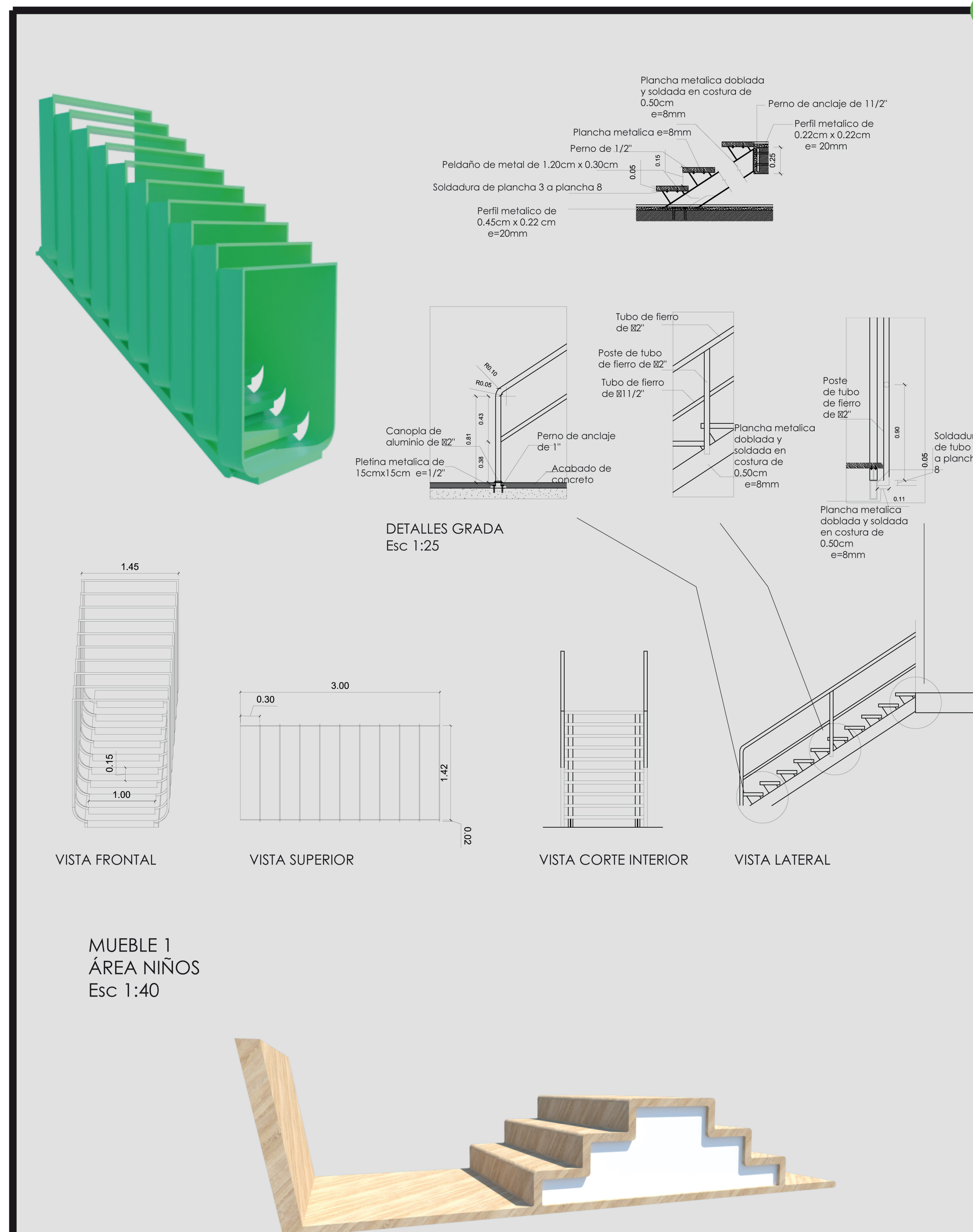


PLANO TÉCNICO DE CIELO RASO E ILUMINACIÓN  
Esc 1:150



PLANO TÉCNICO ELÉCTRICO  
Esc 1:150

FICHA TÉCNICA DE ESPECIFICACIONES					
IMAGEN	DETALLE	IMAGEN	DETALLE	SÍMBOLOS	DETALLE
	Polyflor Heterogeneous Bloc PUR Rock Salt 9932 Medida Rollo 2m x 20m / 40m2		Prolid Cabinet S Cinta LED blanco cálido 12W / 3000 - 3500 K Dimenzable	S1	Interruptor doble conmutable
	Polyflor ESD SD Teal 5080 Medida Rollo 2m x 20m		Luminaria para empotrar combo round de aluminio	S2	Interruptor simple
	Polyflor Heterogeneous Forest fx PUR Vermont maple 3090 Medida Rollo 2m x 20m		Fluorescente compacta fuente luminica de LED de alta eficacia	S3	Interruptor doble conmutable
	Césped Sintético D shape Césped artificial 4 tonos de hilos monofilamento Medidas de Rollo 2m, 3.75m, 4m		Pantalla difusora translúcida	S4	Interruptor simple
			Luminaria LED para empotrar 3 - 13W / 3200 K Perfil color alumate	<b>TECHOS</b>	
					Gypsum revestido de melamina masiva blanca
					Volumen de estructura de Gypsum revestido con chapa de madera de pino

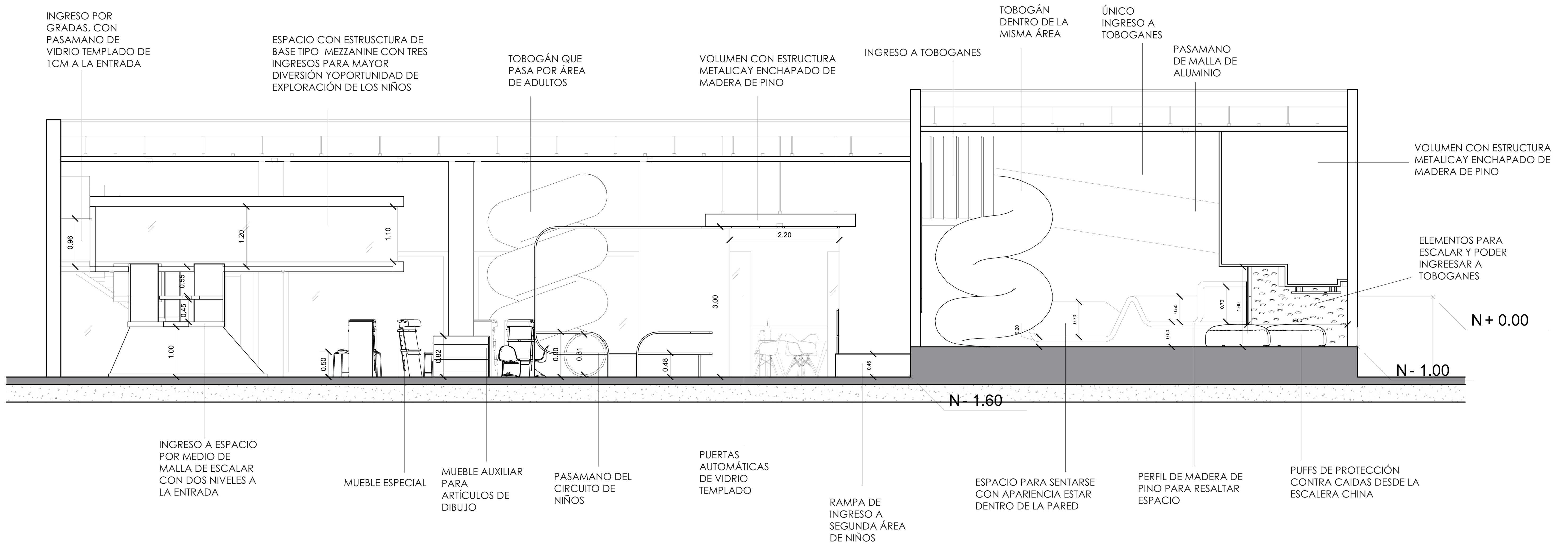


MUEBLE 1  
ÁREA NIÑOS  
Esc 1:40

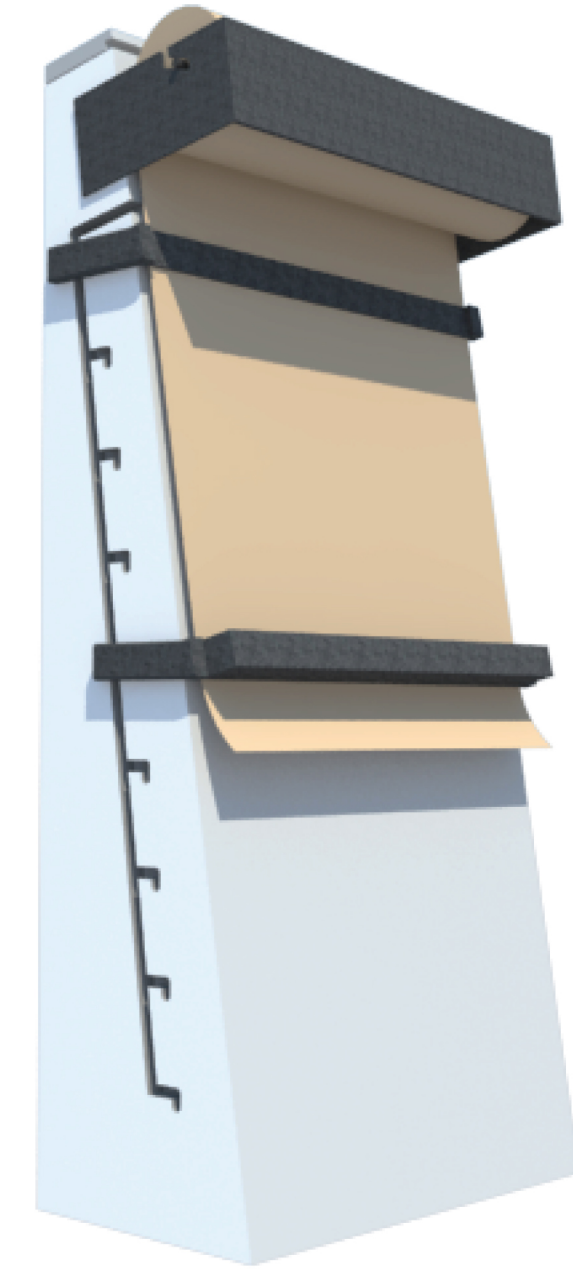
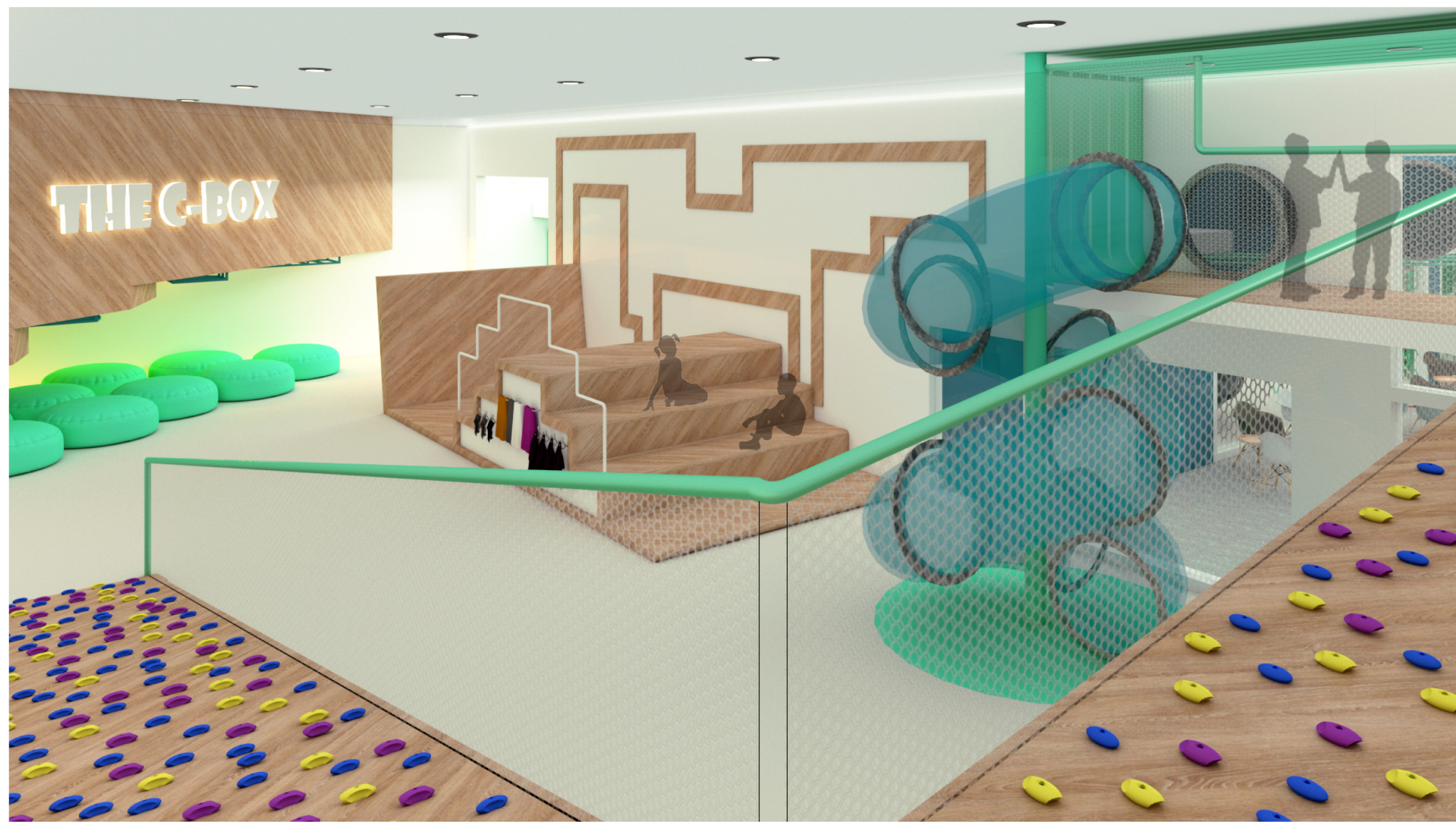
MUEBLE 2  
ÁREA NIÑOS  
Esc 1:50



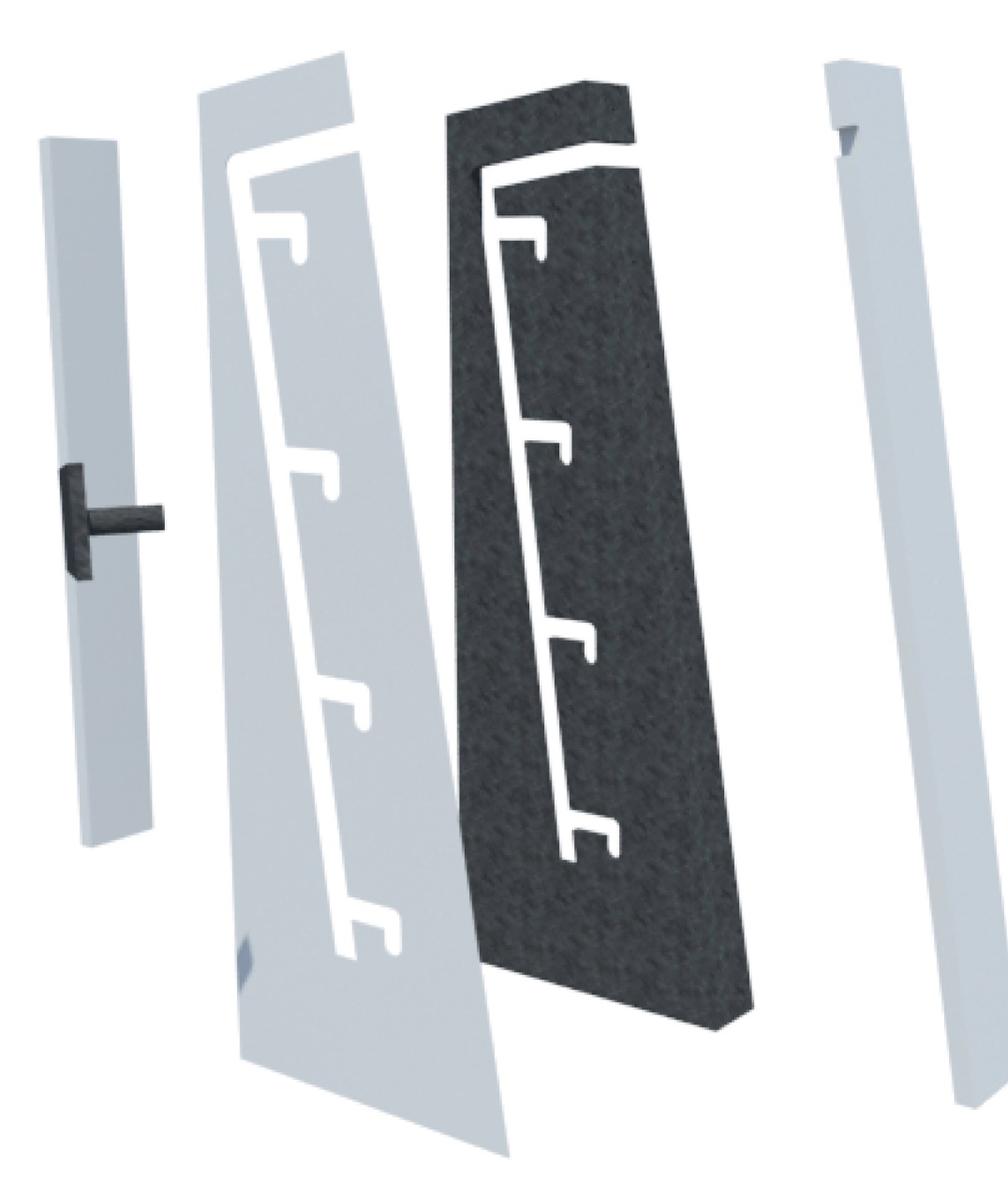
# ÁREA NIÑOS



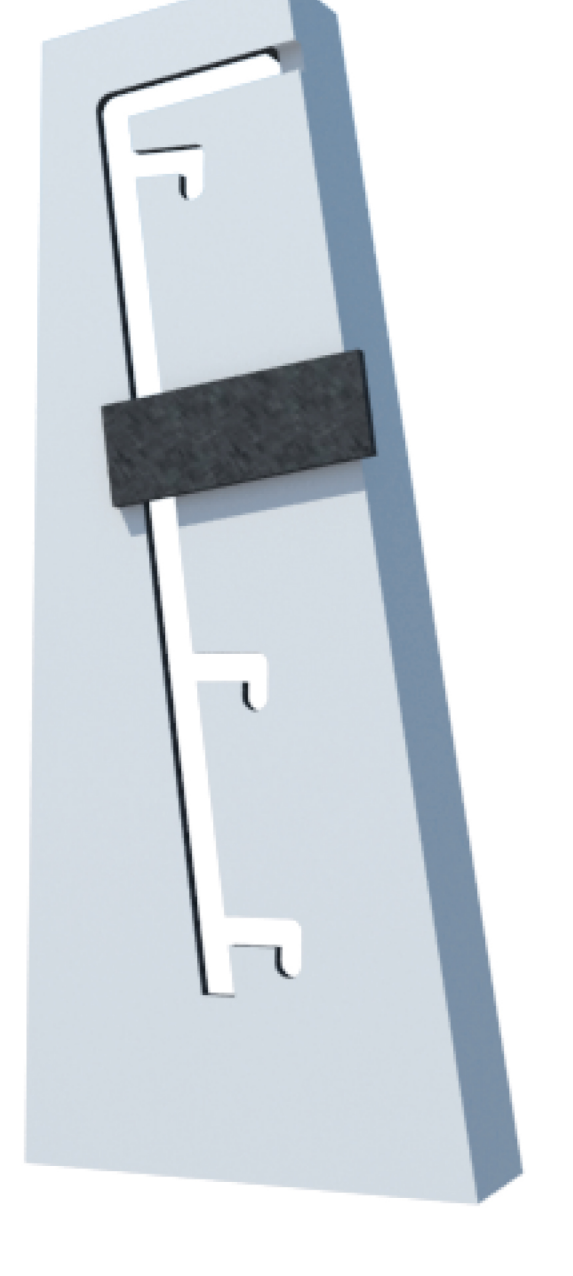
CORTE DETALLADO ÁREA NIÑOS  
Esc 1:40



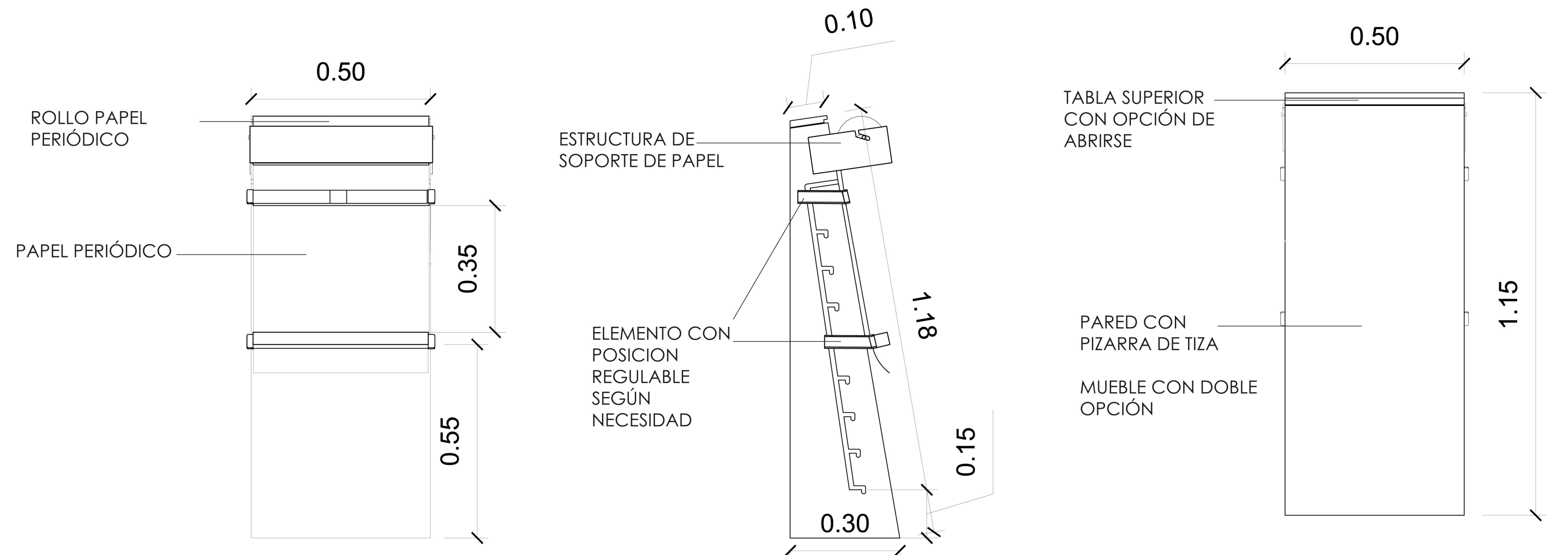
VISTA GENERAL



DETALLE DE PIEZAS DE MUEBLE ESPECIAL  
METAL 3mm revestido de madera con formica blanca



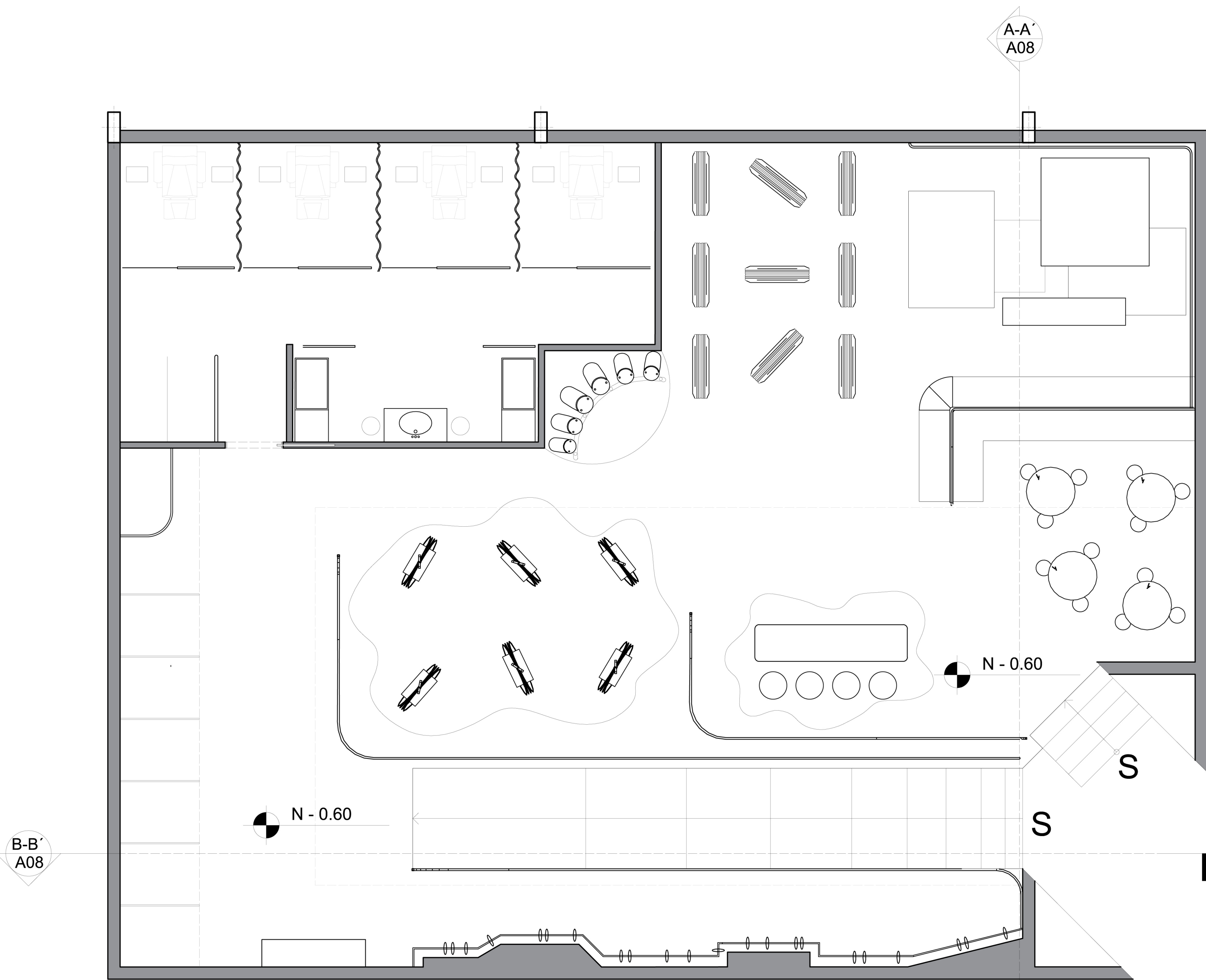
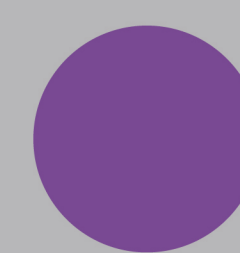
DETALLE MUEBLE ESPECIAL



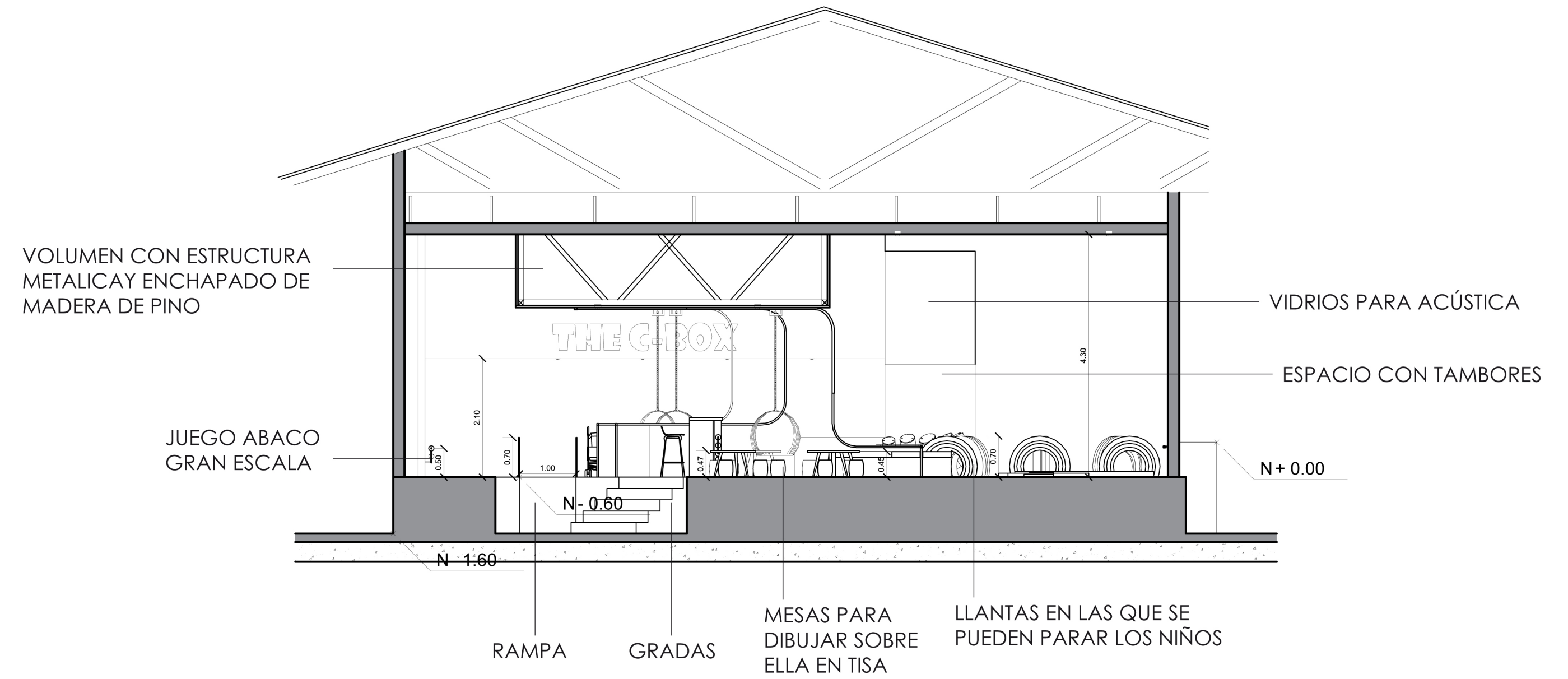
MUEBLE ESPECIAL  
Esc 1:10



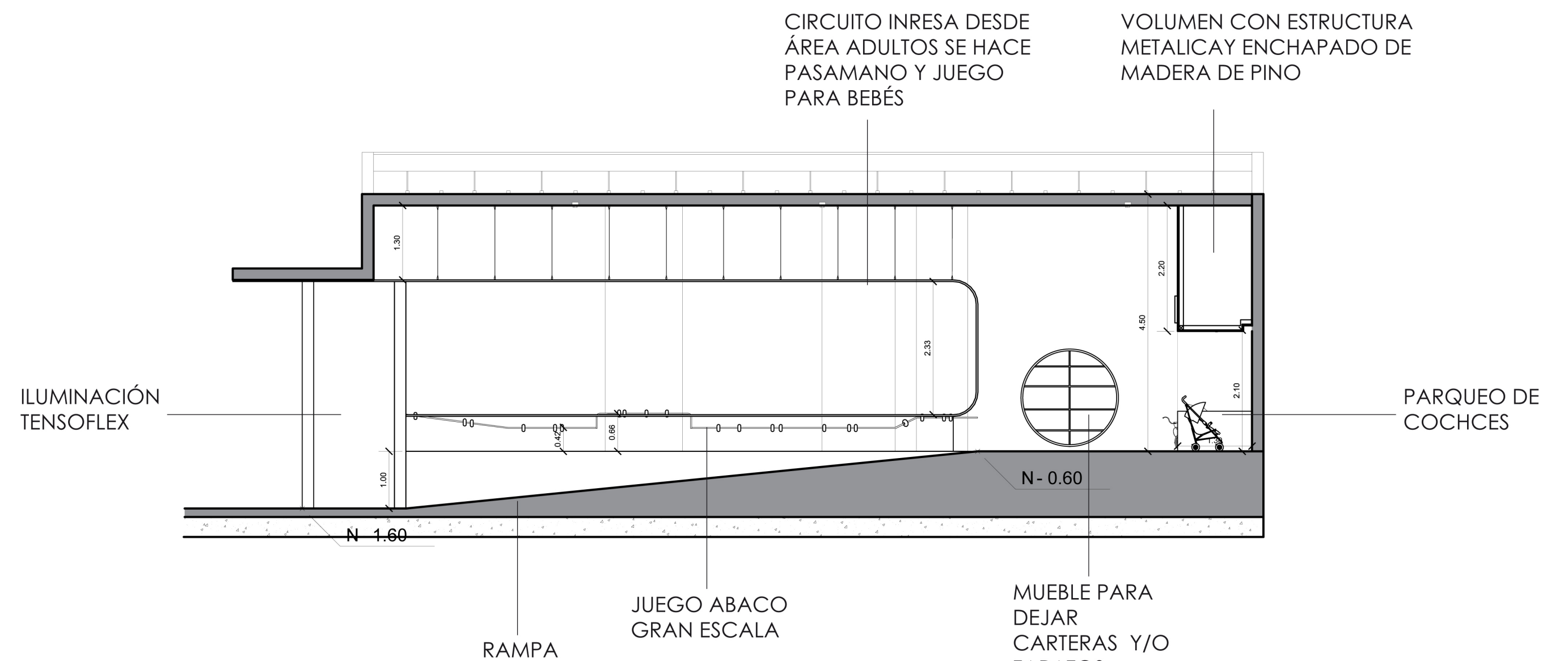
# ÁREA BEBÉS



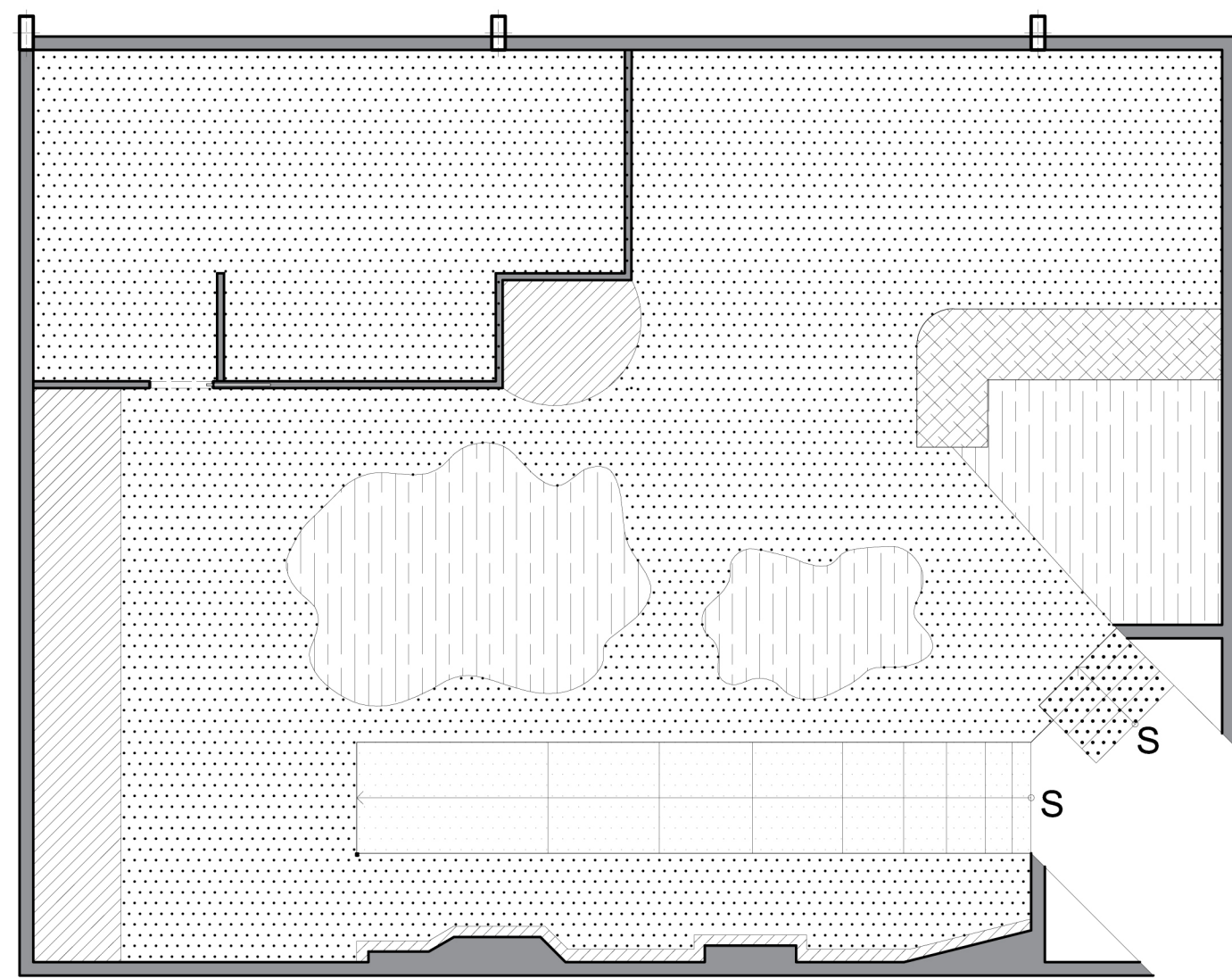
PLANO MOBILIARIO ÁREA NIÑOS  
Esc 1:100



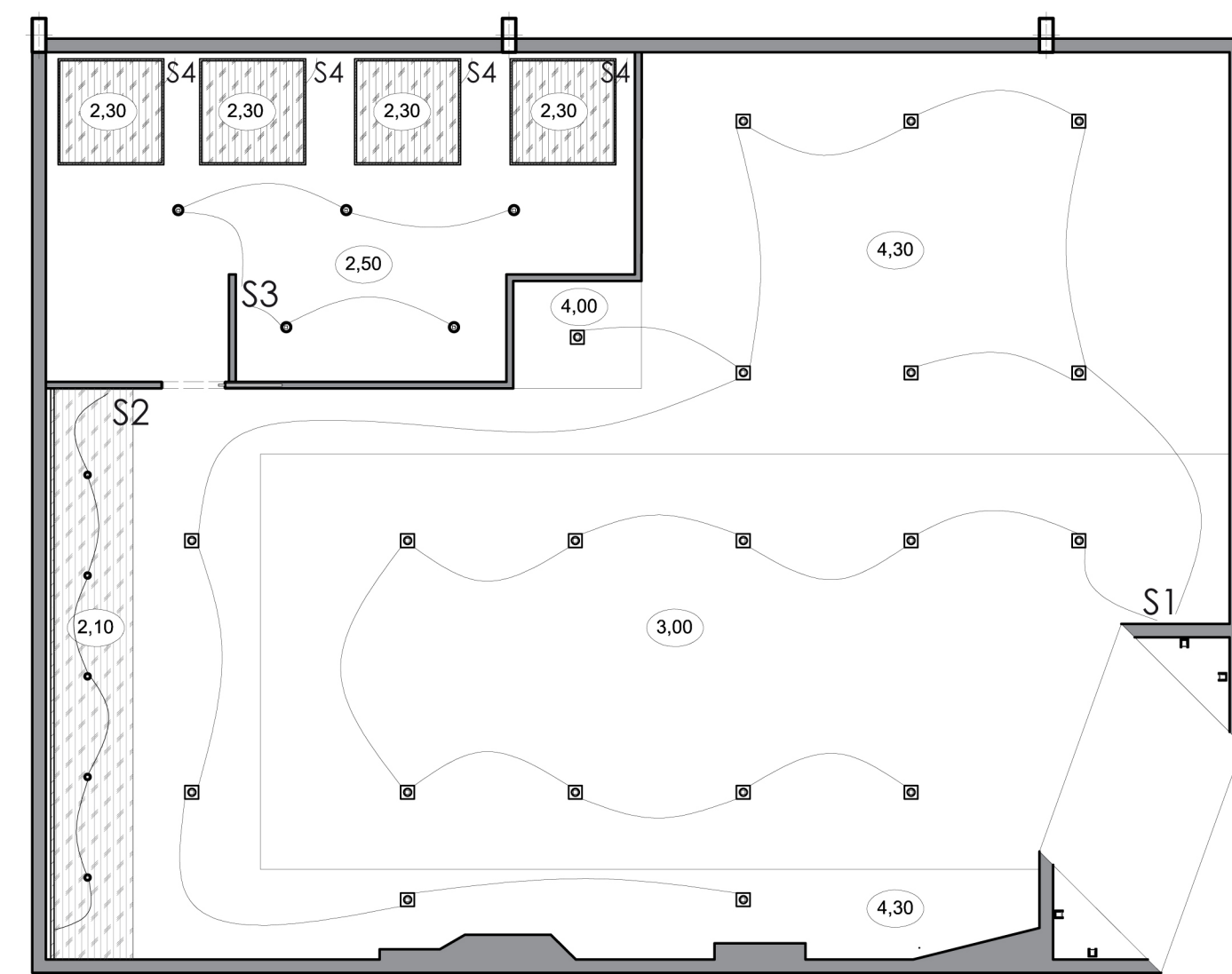
CORTE A-A'  
Esc 1:75



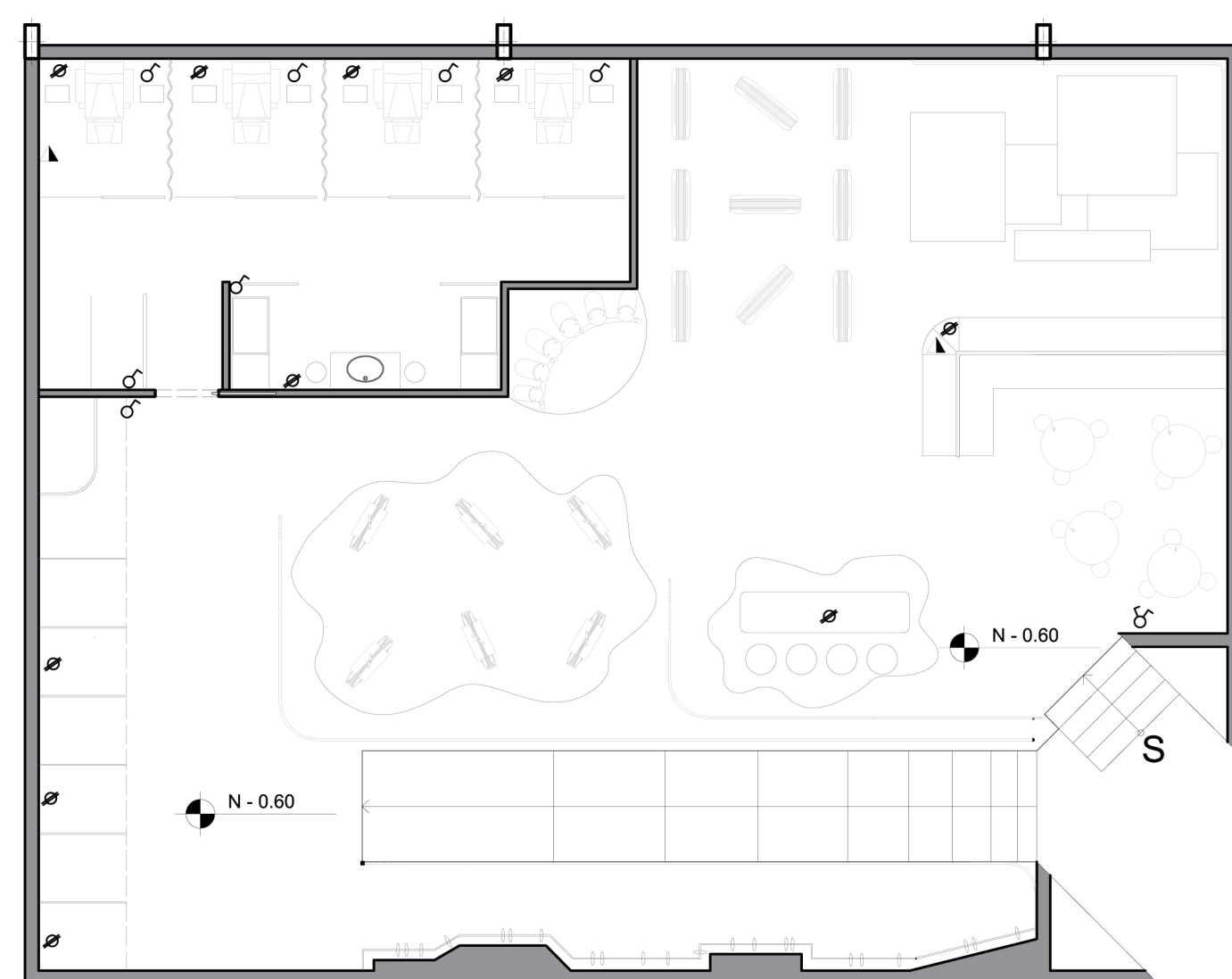
CORTE B-B'  
Esc 1:75



PLANO TÉCNICO DE PISOS  
Esc 1:100

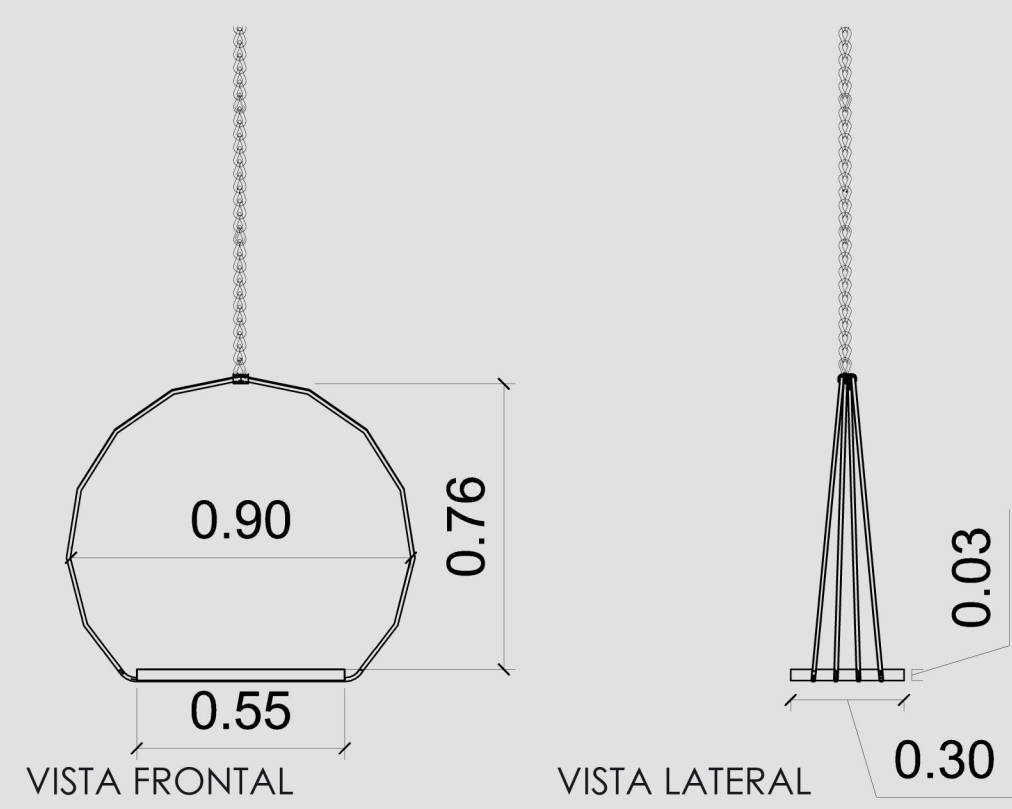


PLANO TÉCNICO DE CIELO RASO  
ILUMINACIÓN Y ELÉCTRICO  
Esc 1:100

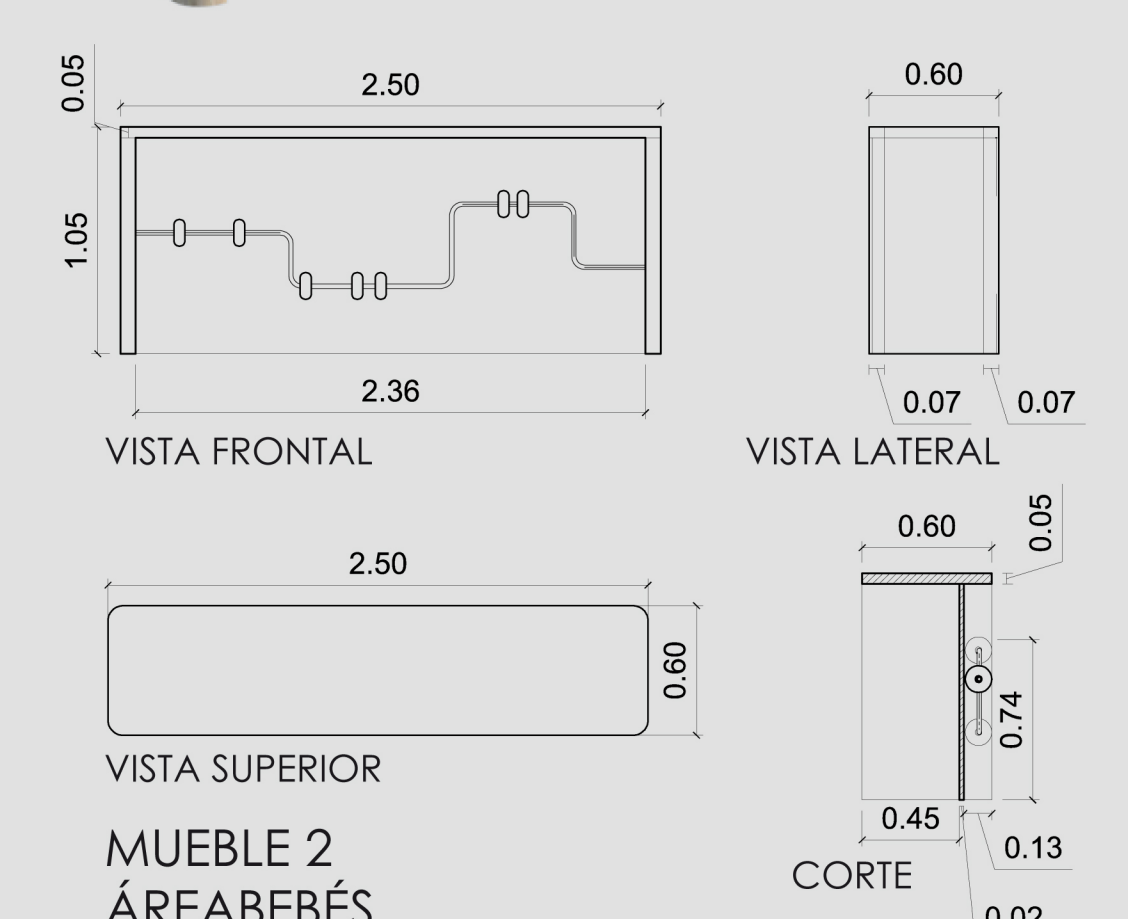
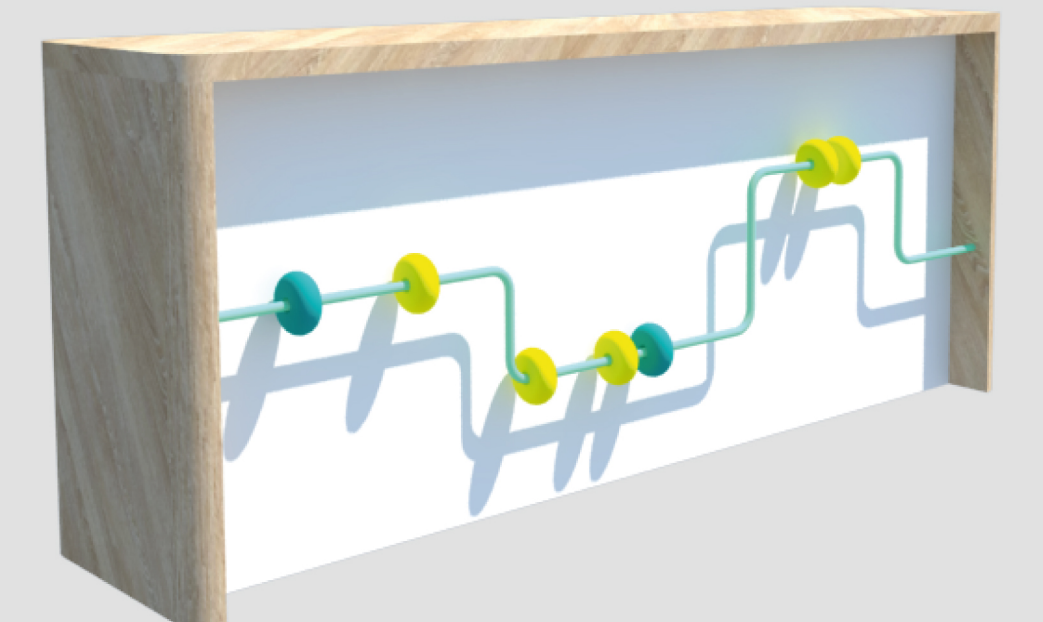


PLANO TÉCNICO VOZ Y DATOS  
Esc 1:100

FICHA TÉCNICA DE ESPECIFICACIONES					
IMAGEN	DETALLE	IMAGEN	DETALLE	SÍMBOLOS	DETALLE
	Polyflor Heterogeneous Bloc PUR Marine Blue 9939 Medida Rollo 2m x 20m / 40m2		Proled Cabinet 5 Cinta LED blanco cálido 12W / 3000 - 3500 K Dimenziable	S1	Interruptor doble conmutable
	Polyflor Heterogeneous Bloc PUR Rock Salt 9932 Medida Rollo 2m x 20m / 40m2		Luminaria para empotrar combo square de aluminio Fluorescente compacta fuente luminica de LED de alta eficacia Pantalla difusora translucida	S2	Interruptor doble conmutable
	Polyflor ESD SD Teal 5080 Medida Rollo 2m x 20m		Luminaria LED para empotrar 3 - 13W / 3200 K Perfil color alumate	S3	Interruptor doble conmutable
	Polyflor ESD SD Steel Grey 5030 Medida Rollo 2m x 20m		Luminaria LED para empotrar 3 - 13W / 3200 K Perfil color alumate	S4	Interruptor simple dimenziable
<b>TECHOS</b>					
	Gypsum revestido de melamina masisa blanca		Volumen de estructura de Gypsum revestido con chapa de madera de pino		



MUEBLE 1  
ÁREABEBÉS  
Esc 1:20



MUEBLE 2  
ÁREABEBÉS  
Esc 1:20



MOBILIARIO DE DISEÑADOR



Vitra - Eames - Plastic armchair DAW ocean, 1950



Vitra - Eames - Plastic armchair DAW white, 1950



Vitra - Eames - Plastic armchair DAW grey, 1950



Vitra - Eames - Organic Armchair- Nightblue, 1950



Vitra - Eames - DSW Plastic Side Chair white, 1948



Vitra - Panton Chair Classis by Verner Panton, 1999



Kartell - Stool - Hee Welling



Vitra - Panton Junior - Verner Panton blue, 2008



Vitra - Panton Junior - Verner Panton green, 2008