

**UNIVERSIDAD SAN FRANCISCO DE QUITO USFQ**

**Colegio de Ciencias e Ingenierías**

**Diseño y construcción de un equipo para boronizado con  
baño fluidizado y su aplicación en el recubrimiento de  
muestras de acero al carbono.**

Investigación y Desarrollo

**Cecilia Salomé Saldaña Alvarado  
Jorge Jonathan Vega Aumala**

**Ingeniería Mecánica**

Trabajo de titulación presentado como requisito  
para la obtención del título de  
Ingeniero Mecánico

Quito, 29 de Mayo de 2019

UNIVERSIDAD SAN FRANCISCO DE QUITO USFQ  
COLEGIO DE CIENCIAS E INGENIERÍA

**HOJA DE CALIFICACIÓN  
DE TRABAJO DE TITULACIÓN**

**Diseño y construcción de un equipo para boronizado con baño fluidizado y su aplicación en el recubrimiento de muestras de acero al carbono.**

**Cecilia Salomé Saldaña Alvarado y Jorge Jonathan Vega Aumala**

Calificación:

Nombre del profesor, Título académico

David Escudero, Ph.D.

Firma del profesor

---

Nombre del profesor, Título académico

Marco León, MSc.

Firma del profesor

---

Quito, 29 de mayo de 2019

## Derechos de Autor

Por medio del presente documento certifico que he leído todas las Políticas y Manuales de la Universidad San Francisco de Quito USFQ, incluyendo la Política de Propiedad Intelectual USFQ, y estoy de acuerdo con su contenido, por lo que los derechos de propiedad intelectual del presente trabajo quedan sujetos a lo dispuesto en esas Políticas.

Asimismo, autorizo a la USFQ para que realice la digitalización y publicación de este trabajo en el repositorio virtual, de conformidad a lo dispuesto en el Art. 144 de la Ley Orgánica de Educación Superior.

Firma del estudiante: \_\_\_\_\_

Nombre y apellido: Cecilia Salomé Saldaña Alvarado

Código del estudiante: 00122995

Cédula de Identidad: 1722114327

Firma del estudiante -----

Nombre y apellido: Jorge Jonathan Vega Aumala

Código del estudiante: 00111842

Cédula de Identidad: 1716115900

Lugar y fecha: Quito, 29 de mayo de 2019

## Agradecimientos

Agradezco a Dios y a mi familia por ser quienes me han guiado en mi formación académica. Por estar siempre a mi lado en buenos y malos momentos; en especial a mis abuelos “Yolanda Ortiz y Luis Herrera”, mi tía “Adriana Herrera”, mi hermana “Mercedes Saldaña” y mi padre “Jaime Saldaña” por ser el pilar importante en mi vida.

Salomé

De mi parte, agradezco a mi padre “Jorge Vega” y a mi madre “Elisa Aumala” por apoyarme a través de todos los años de mi carrera y en especial en estos años del trabajo de titulación. A mi hermana “Joely Vega” por ser esa luz guía a través de toda la carrera y apoyarme siempre. A mis hermanos “Normy Tello”, “David Tello” y “Jacob Vega” por apoyarme siempre en todos mis objetivos. A todos mis amigos por acompañarme y apoyarme a través de todos estos arduos años de carrera.

Jorge Jonathan

Agradecemos enfáticamente a nuestros tutores “David Escudero” y “Marco León”, por servir de guías a través de todo el presente trabajo de titulación, además de en toda nuestra carrera universitaria. De igual manera, agradecemos a todos los profesores del departamento de ingeniería mecánica por servir de guía a través de toda nuestra carrera. También agradecemos a la Escuela Politécnica Nacional (EPN) por brindarnos la ayuda en el uso del horno de fundición, en especial al Ingeniero Oscar Sotomayor y al señor Fabián por toda ayuda y paciencia prestada. Y para finalizar agradecemos al Ingeniero Lenin Claudio por la ayuda prestada en la parte de maquinado en el taller Metal Mecanic.

Salomé y Jorge



## Dedicatoria

Dedico el presente trabajo de titulación a mi padre “Jorge Vega” y mi madre “Elisa Aumala” por ser dos de los pilares más importantes de toda mi vida. Por ayudarme y guiarme siempre, por el amor que me han dado, por siempre estar ahí cuando los eh necesitado. Y por corregirme cuando lo eh necesitado. Sin ustedes no sería la persona que soy ahora. También a mi hermana “Joely Vega” por siempre estar a mi lado ser mi fuente más grande de apoyo, a pesar de la distancia siempre estas a mi lado. Dedico a mis hermanos “Normy Tello”, “David Tello” y “Jacob Vega” por qué siempre han estado a mi lado y tengan en cuenta que yo siempre estaré al suyo. Y a toda mi demás familia que siempre los llevare en mi corazón.

Jorge Jonathan Vega Aumala

El presente trabajo de titulación va dedicada a la memoria de mi madre, Cecilia, por ser la persona que me inspira día a día a ser la mejor versión de mi misma. Por encaminarme siempre a los mejores caminos y a nunca rendirme.

A toda mi familia; en especial a los seis seres más importantes para mí: Yolanda, Adriana, Marcelo, Mercedes, Ceci Anabel y Maite.

A mi compañero de aventuras y acolites, Jonathan, por ser uno de mis mayores apoyos en la carrera universitaria.

Cecilia Salomé Saldaña Alvarado

## RESUMEN

El boronizado es un proceso termoquímico controlado por la difusión, en el cual átomos de boro se incrustan en la superficie del metal formando una capa superficial de composición, estructura y propiedades diferentes, lo cual implica una mejora en la dureza, resistencia al desgaste y a la corrosión del material. Por otro lado, la fluidización es un proceso en el cual pasa un fluido en forma vertical en un lecho de partículas sólidas. En este estado, las partículas que para nuestro caso es el boro, se comportan como el fluido en el que están, logrando que se tenga una mayor movilidad de las partículas y que exista una mejora en el proceso de difusión. Dentro de este trabajo se estudia el proceso de boronizado mediante la técnica del lecho fluidizado. Este tratamiento termoquímico consistió en introducir las probetas de acero 1018 dentro de una cama fluidizante de boro (polvo Ekabor®2) por dos horas a tres flujos diferentes (10 L/min, 15L/min y 20L/min), usando un horno externo como fuente de calor para alcanzar el rango de temperaturas de 950 a 1100°C Se caracteriza la dureza de las probetas usando micro-dureza Vickers y el espesor de la capa boronizada mediante el análisis de su micrografía con el uso de un microscopio electrónico de barrido de electrones (SEM). Los resultados obtenidos para los tres flujos en durezas son: 1292.02HV0.3, 1083.58HV0.3 y 792.27HV0.3 respectivamente. Mientras que para espesores se obtuvo: 25.67um, 17.55um y 11.28um respectivamente. Concluyendo que estos espesores y durezas son menores que los resultados obtenidos por la técnica de boronizado por empaquetamiento.

Palabras clave: Lecho fluidizado, boronizado, tratamientos termoquímicos, capa superficial, dureza, espesores, empaquetamiento.

## ABSTRACT

Boroniding is a thermochemical process controlled by diffusion, in which boron atoms are embedded in the surface of the metal forming a surface layer of composition, structure and different properties, which implies an improvement in hardness, resistance to wear and corrosion resistance of the material. On the other hand, fluidization is a process in which a fluid passes vertically in a bed of solid particles. In this state, the particles that for this case is boron, behave like the fluid in which they are, achieving a greater mobility of the particles and this is an improvement in the diffusion process. Within this work, the boroniding process is studied by means of the fluidized bed technique. This thermochemical treatment consisted in introducing the 1018 steel specimens inside a boron fluidizing bed (Ekabor®2 powder) for two hours at three different flows (10 L / min, 15L / min and 20L / min), using an external oven as a source of heat to reach the temperature range of 950 to 1100 ° C The hardness of the test pieces is characterized using Vickers Micro Hardness and the thickness of the boronized layer by analyzing their micrograph with the use of a scanning electron microscope of electrons (SEM). The results obtained for the three flows, in hardness are: 1292.02HV0.3, 1083.58HV0.3 and 792.27HV0.3 respectively. While for thicknesses was obtained: 25.67um, 17.55um and 11.28um respectively. Concluding that these thicknesses and hardness are lower than the results obtained by the technique of boroniding by packaging.

Key words: Fluidized bed, boroniding, thermochemical treatments, superficial layer, hardness, thicknesses, packaging

## TABLA DE CONTENIDO

<b>Introducción .....</b>	<b>15</b>
<b>Desarrollo del Tema.....</b>	<b>20</b>
<b>1. Revisión de Literatura.....</b>	<b>20</b>
1.1. Boronizado.....	20
1.2. Lecho fluidizado.....	23
1.3. Boronizado con Lecho fluidizado .....	24
<b>2. Materiales y Métodos.....</b>	<b>26</b>
2.1. Materiales.....	26
2.2. Métodos.....	28
2.2.1. Parámetros para la fluidización.....	28
a. Densidad de la partícula.....	29
b. Densidad de la gas.....	29
c. Viscosidad del gas .....	30
d. Velocidad Mínima de Fluidización.....	30
e. Diferencia de Presión a través del lecho.....	31
f. Caída de presión a través del distribuidor.....	31
g. Coeficiente del orificio y Número de Reynolds.....	32
h. Velocidad del gas en el orificio y ratio de velocidad.....	32
i. Número de orificios y diámetro de orificios.....	33
2.2.2. Parámetros para boronizado .....	33
<b>3. Diseño de la máquina de boronizado por baño fluidizante.....</b>	<b>34</b>
3.1. Especificaciones técnicas.....	35
3.2. Diseño conceptual.....	36
3.2.1. Análisis funcional .....	36
3.2.2. Solución al módulo.....	36
3.2.3. Alternativas .....	37
a. Alternativa 1 .....	37
b. Alternativa 2 .....	38
c. Alternativa 3 .....	40
3.2.4. Evaluación de alternativas .....	41
a. Criterios de evaluación .....	41
b. Evaluación en base a pesos específicos.....	42
3.2.5. Selección de la mejor alternativa.....	43
3.3. Diseño de detalle .....	44
3.3.1. Consideraciones importantes .....	44
3.3.2. Cálculo del distribuidor.....	44
3.3.3. Simulación.....	47
a. Distribución de la temperatura en la máquina .....	47
b. Esfuerzos térmicos en la base.....	48
<b>4. Construcción .....</b>	<b>50</b>
4.1. Manufactura de componentes de la máquina para boronizado con lecho fluidizante .....	50
4.1.1. Carcasa.....	51
4.1.2. Tobera.....	54
4.1.3. Distribuidor .....	56
4.1.4. Tapa inferior .....	58
4.1.5. Tapa superior.....	60
4.1.6. Tubo del visor .....	62
4.1.7. Tapa del visor.....	64
4.1.8. Contenedor.....	66

4.1.9.	Base.....	68
4.2.	Ensamble .....	70
4.2.1.	Sistema 1: Elemento Carcasa/ Tapa Inferior .....	70
4.2.2.	Sistema 2: Elemento Tapa superior/ Tubo del visor/ Tapa del visor.....	72
4.2.3.	Sistema 3: Sistema de distribución .....	73
4.2.4.	Sistema 4: Sistema de alimentación.....	75
5.	Costos.....	76
5.1.	Costos por construcción de la máquina.....	76
5.2.	Costos por realización de las pruebas de boronizado y fluidización.....	78
5.3.	Costos por uso de laboratorio.....	79
6.	Mantenimiento.....	79
<b>Pruebas .....</b>		<b>80</b>
1.	Preparación de las pruebas de fluidización y boronizado.....	80
2.	Preparación de las de las muestras de acero 1018.....	83
<b>Análisis de resultados y discusión .....</b>		<b>85</b>
1.	Análisis de Resultados.....	85
1.1.	Microestructuras de las capas boronizadas .....	85
1.2.	Medición de espesores: .....	89
1.3.	Durezas .....	99
2.	Discusión.....	100
<b>Conclusiones y Recomendaciones.....</b>		<b>106</b>
<b>Referencias bibliográficas .....</b>		<b>108</b>
<b>Anexo A: Información sobre el polvo Ekabor®2 .....</b>		<b>110</b>
<b>Anexo B: Cálculos de Diámetro de orificio .....</b>		<b>116</b>
<b>Anexo C: Planos de detalle y conjunto .....</b>		<b>118</b>
<b>Anexo D: Hojas de procesos.....</b>		<b>131</b>
<b>Anexo E: Manual de Mantenimiento.....</b>		<b>139</b>
1.	Consideraciones previas al encendido .....	139
2.	Mantenimiento preventivo.....	139
<b>Anexo F: Mediciones de Dureza .....</b>		<b>141</b>
1.	Flujo 10 litros/min .....	141
2.	Flujo 15 litros/min .....	141
3.	Flujo 20 litros/min .....	141

## ÍNDICE DE TABLAS

Tabla 1. Materiales utilizados en la construcción del equipo de boronizado con lecho fluidizado.....	26
Tabla 2. Equipos y materiales utilizados para las pruebas de boronización y fluidización.....	27
Tabla 3. Equipos y materiales utilizados para el análisis de las muestras de acero 1018.....	27
Tabla 4.- Relación entre Reynolds y $Cd$ .....	32
Tabla 5. Parámetros para boronizado.....	34
Tabla 6. Parámetros requeridos en base a las dos voces existentes en el diseño concurrente.....	34
Tabla 7.- Especificaciones técnicas de la máquina de boronizado con lecho fluidizado.....	35
Tabla 8.- Criterios de evaluación por ponderación.....	41
Tabla 9.- Ponderación en base al criterio de funcionamiento.....	42
Tabla 10.- Ponderación en base al criterio de resistencia.....	42
Tabla 11.- Ponderación en base al criterio de seguridad.....	43
Tabla 12.- Ponderación en base al criterio de construcción.....	43
Tabla 13.- Selección de la mejor alternativa según método de ponderación.....	43
Tabla 14.- Parámetros de fluidización para una temperatura de 1025 °C.....	44
Tabla 15.- Parámetros del distribuidor a temperatura 25 °C del gas en el tubo.....	45
Tabla 16.- Distribución de orificios para temperatura ambiente.....	45
Tabla 17.- Distribución de agujeros para temperatura promedio.....	45
Tabla 18.- Descripción del proceso de mecanizado para la carcasa.....	52
Tabla 19.- Instrumentos utilizados en la carcasa.....	53
Tabla 20.- Descripción del proceso de mecanizado para la tobera.....	54
Tabla 21.- Instrumentos utilizados en la tobera.....	55
Tabla 22.- Descripción del proceso de mecanizado para el distribuidor.....	56
Tabla 23.- Instrumentos utilizados en el distribuidor.....	57
Tabla 24.- Descripción del proceso de mecanizado para la tapa inferior.....	58
Tabla 25.- Instrumentos utilizados en la tapa inferior.....	59
Tabla 26. Descripción del proceso de mecanizado para la tapa superior.....	60
Tabla 27.- Instrumentos utilizados en la tapa superior.....	61
Tabla 28.- Descripción del proceso de mecanizado para el tubo visor.....	62
Tabla 29.- Instrumentos utilizados en el tubo visor.....	63
Tabla 30.- Descripción del proceso de mecanizado para la tapa del visor.....	64
Tabla 31.- Instrumentos utilizados en la tapa visor.....	65
Tabla 32.- Descripción del proceso de mecanizado para el contenedor.....	66
Tabla 33.- Instrumentos de medición para el contenedor.....	67
Tabla 34.- Descripción del proceso de mecanizado para el contenedor.....	68
Tabla 35.- Instrumentos de medición de la base.....	69
Tabla 36. Costos de los materiales para construcción de la máquina de boronizado con lecho fluidizado.....	76
Tabla 37. Costo del mecanizado de cada pieza de la máquina de boronizado con lecho fluidizado.....	77
Tabla 38. Costos para el rediseño y materiales.....	78
Tabla 39. Costos para las pruebas de boronizado y fluidización.....	78
Tabla 40. Costo del uso de laboratorio.....	79

Tabla 36. Espesores de la capa a distintos flujos.....	94
Tabla 38.- Durezas de los resultados .....	99
Tabla 39.- Espesores comparativos.....	102
Tabla 40.- Espesores comparados con lecho fluidizado .....	103
Tabla 41.- Parámetros Mínimos de Fluidización para Tamaño de Partícula Mínimo .....	116
Tabla 42.- Parámetros Mínimos de Fluidización para Tamaño de Partícula Máximo .....	116
Tabla 43.- Parámetros Mínimos de Fluidización para Tamaño de Partícula Promedio .....	116
Tabla 44.- Cálculo para velocidad del orificio.....	116

## ÍNDICE DE FIGURAS

Figura 1. Morfología típica de la capa boronizada. ....	16
Figura 2. Esquema de la difusión del boro en un acero. ....	20
Figura 3. Esquema del proceso de formación de las fases $Fe_2B$ y $FeB$ . ....	22
Figura 4. Microestructura típica de la capa boronizada en la superficie del carbono simple. ....	22
Figura 5. Regímenes de Fluidización. a) Cama fija. b) Fluidización burbujeante. ....	28
Figura 6. Nivel 0: Desarrollo del diagrama funcional. ....	36
Figura 7. Esquema Alternativa 1. ....	37
Figura 8. Esquema Alternativa 2. ....	39
Figura 9. Esquema Alternativa 3. ....	40
Figura 10. Distribuidor con 55 agujeros de 3.15 mm. ....	46
Figura 11. Distribuidor con 55 agujeros de 4 mm. ....	46
Figura 12. Simulación de la distribución de la temperatura en la máquina. ....	47
Figura 13. Distribución de Temperatura de la base. ....	48
Figura 14. Esfuerzo de Von Mises. ....	49
Figura 15. Primer esfuerzo principal. ....	50
Figura 16. Denominación del mecanizado de la carcasa. ....	53
Figura 17. a) Proceso de mecanizado de la carcasa (cilindrado interior). b) Elemento final: Carcasa. ....	53
Figura 18. Denominación del mecanizado de la tobera. ....	55
Figura 19.- Elemento final: Tobera. a) Vista isométrica. b) Vista superior. ....	55
Figura 20. Denominación del mecanizado del distribuidor. ....	57
Figura 21. Elemento final: Distribuidor. ....	57
Figura 22. Denominación del mecanizado de la tapa inferior. ....	59
Figura 23. Elemento final: Tapa inferior. ....	59
Figura 24. Denominación del mecanizado de la tapa superior. ....	61
Figura 25. Elemento final: Tapa Superior. a) Vista isométrica. b) Vista superior. ....	61
Figura 26. Denominación del mecanizado del tubo visor. ....	63
Figura 27.- Elemento final: Tubo del visor ensamblado a la tapa superior. ....	63
Figura 28. Denominación del mecanizado de la tapa visor. ....	65
Figura 29.- Elemento final: Tapa del visor. a) Vista superior. b) Vista inferior. ....	65
Figura 30. Denominación del mecanizado del contenedor. ....	67
Figura 31.- Elemento final: Contenedor. a) Vista isométrica. b) Vista superior. ....	67
Figura 32. Denominación del mecanizado de la base. ....	69
Figura 33.- Elemento final: Base. a) Vista isométrica. b) Vista superior. ....	69
Figura 34. Despiece del Sistema 1. ....	71
Figura 35. Ensamble Carcasa/ Tapa inferior (Vista Superior). ....	71
Figura 36. Despiece del Sistema 2. ....	72
Figura 37. Ensamble de la tapa superior/ tubo visor/ tapa visor. a) Vista isométrica. b) Vista superior. ....	72
Figura 38. Despiece del Sistema 3. ....	74
Figura 39. Secuencia del ensamble para sistema de distribución. a) Obtención y ajuste del molde de la malla. b) Colocación de la tobera. c) Colocación de las bolas dentro de la tobera. d) Colocación del distribuidor. e) Colocación del contenedor. f) Ensamble final de la máquina en el sistema de distribución. ....	74
Figura 40. Despiece del Sistema 4. ....	75
Figura 41. Ensamble del sistema de alimentación. ....	75



Figura 42. Colocación de la mezcla arena y agua en el horno. ....	81
Figura 43. Ensamble del Sistema 4 para la preparación de las pruebas de fluidización y boronización. ....	81
Figura 44. Encendido del horno para las pruebas de fluidización y boronización. ....	82
Figura 45. Geometría de las probetas 1018 para las pruebas de fluidización y boronizado. (Iza, 2013).....	82
Figura 46. Medición de dureza mediante indentador Vickers.....	83
Figura 47.- Espesor vs Flujo .....	94
Figura 48.- Esquema Caja y Bigote Flujo 10 litros/min.....	95
Figura 49.- Esquema caja y bigote de flujo 15 litros/min.....	96
Figura 50.- Esquema caja y bigote de flujo 20 litros/min.....	97
Figura 51.- Comparación de dispersión de valores.....	98

## INDICE DE IMÁGENES

Imagen 1.- Probeta 1 a 10 a litros/min.....	85
Imagen 2.- Probeta 3 10 a litros//min.....	85
Imagen 3.- Probeta 5 a 10 litros/min.....	86
Imagen 4.- Probeta 1 a 15 litros/min.....	86
Imagen 5.- Probeta 2 a 15 litros/min.....	87
Imagen 6.-Probeta 3 a 15 litros por min .....	87
Imagen 7.- Probeta 3 a 20 litros/min.....	88
Imagen 8.-Probeta 4 a 20 litros/min .....	88
Imagen 9.- Probeta 5 a 20 litros/min.....	88
Imagen 10.- Mediciones de espesor a la probeta 3 a flujo 10 litros/min.....	89
Imagen 11.- Mediciones de espesor a la probeta 5 a flujo 10 litros/min.....	90
Imagen 12.- Mediciones de espesor de la probeta 5 a flujo 10 litros/min.....	90
Imagen 13.-Mediciones de espesor de la probeta 1 a flujo 15 litros/min.....	91
Imagen 14.- Mediciones de espesor de la probeta 2 a flujo 15 litros/min.....	91
Imagen 15.- Mediciones de espesor de la probeta 2 a flujo 15 litros/min.....	92
Imagen 16.- Mediciones de espesor de la probeta 2 a flujo 20 litros/min.....	92
Imagen 17.- Mediciones de espesor de la probeta 3 a flujo 20 litros/min.....	93
Imagen 18.- Mediciones de espesor de la probeta 4 a flujo 20 litros/min.....	93
Imagen 19.-Probeta 4 a flujo 20 litros/min .....	101
Imagen 20.- Probeta 5 a flujo 20 litros/min .....	101

# INTRODUCCIÓN

La modificación de la superficie de piezas y/o partes mecánicas incluye todo tipo de tratamientos superficiales y recubrimientos, los mismos que proporcionan una transformación en la composición y microestructura de la capa superficial. Existen varios métodos para la modificación superficial de los metales, estos se rigen de acuerdo a los requerimientos en el uso según el medio en que se desenvuelven las superficies de los materiales de las piezas y/o partes mecánicas a ser modificadas. Uno de los métodos, tradicional para los aceros, es modificar la superficie mediante la difusión de diferentes elementos formando de este modo una capa superficial. De Dimitar Krastev se conoce que los recubrimientos por difusión son productos de procesos de alta temperatura activados térmicamente que forman una unión química con la superficie metálica produciendo en dicha superficie una capa con una determinada composición química, estructura y propiedades (2012).

Al ser este tipo de modificación superficial muy eficaz y con una gran práctica dentro de la industria, es utilizado en aceros al carbono simple y en aceros de baja aleación para obtener en sus capas superficiales alta dureza, resistencia al desgaste y resistencia a la corrosión. Durante décadas, gran variedad de recubrimientos por difusión han sido desarrollados y utilizados para mejorar las propiedades de las superficies metálicas. Existen varios tipos de métodos para los recubrimientos por difusión, el más investigado y utilizado dentro de la industria es el tratamiento termoquímico. Mediante dicho método, un material metálico penetra la superficie de otro por termo difusión después de que ocurre una reacción química de absorción entre el metal de substrato y el compuesto a difundirse (Barona, 2018). De este modo,

en el tratamiento termoquímico, la capa superficial de la pieza y/o parte mecánica cambia su composición, estructura y propiedades químicas. Los métodos más populares de este tratamiento dentro de las aplicaciones industriales son la carburación, nitruración, boronización, carbonitruración, y cromado (Krastev, 2012).

El boronizado es un proceso termoquímico el cual se fundamenta en el enriquecimiento de boro en la superficie externa del metal; es decir átomos de boro se difunden en la superficie del sustrato de metal o aleación generando una capa de boruros de hierro con valores de dureza altos entre 1600 y 2000 HV, dureza Vickers (Ferrero, 2012). Por consecuente, el boronizado está enfocado en la optimización y mejora de las propiedades superficiales como es la obtención de alta dureza, resistencia a la corrosión y al desgaste haciéndolo atractivo para la industria (Iza,2013). Una de las características típicas de este proceso termoquímico, es la formación de cristales tipo aguja o también llamados diente de sierra en la capa boronizada resultante como recubrimiento superficial del metal; esto se puede observar en la Figura 1.

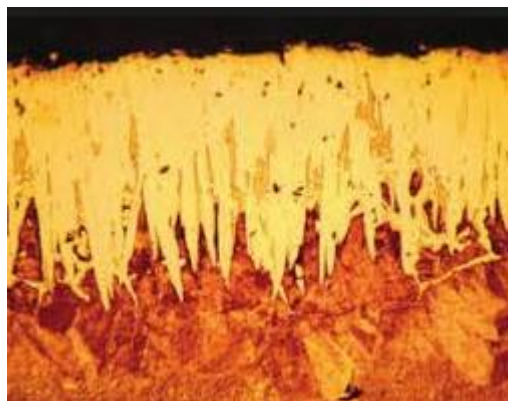


Figura 1. Morfología típica de la capa boronizada.

(ASM International, 2014)

Existe una amplia variedad de técnicas para producir recubrimientos por boronizado en superficies de acero, siendo estas por empaquetamiento, por lecho o baño fluidizado, por pegado, por boro líquido, por gas y plasma boronizado (Krastev, 2012). Cabe señalar que únicamente la técnica de boronizado por empaquetamiento y la técnica por pegado han alcanzado éxito comercial, ya que debido a problemas ambientales; el boro líquido y el gas tienen una aplicación muy limitada (Petrova & Suwattananont, 2005). De Tian et al., (2009) se conoce que la técnica de boronizado por empaquetamiento tiene algunas ventajas importantes como por ejemplo: el fácil manejo, la posibilidad de cambiar la composición del polvo, un equipo mínimo y el consiguiente ahorro de costos. Sin embargo, también presenta algunas deficiencias ya que la distribución del boro dentro de esta técnica no es uniforme y el componente debe limpiarse con frecuencia. A pesar de presentar desventajas, el boronizado por empaquetamiento es la técnica más común desarrollada actualmente por su costo relativamente bajo en comparación con los otros métodos existentes (Iza, 2013).

Otra de las técnicas de boronizado es la del lecho fluidizado, esta es una de las innovaciones más recientes en el área de las tecnologías de boronizado ofreciendo ser un método prometedor para la mejora de la resistencia a la oxidación ya que produce capas de boruro de excelente uniformidad y calidad, es decir más anchas a lo largo de toda la capa superficial del metal (Barona, 2018). El proceso de boronizado por lecho fluidizado se obtiene cuando un flujo de gas circula por medio de un distribuidor contenidos en una carcasa y las partículas de boro comienzan a moverse. Es decir, al aumentar la velocidad del flujo del gas, la masa de las partículas genera una fuerza de resistencia; y al ser superada dicha fuerza, las partículas empiezan a moverse y posteriormente a flotar, o en otras palabras se considera que las partículas

están fluidizando. A esta velocidad se la conoce como velocidad mínima de fluidización. Al aumentar la velocidad, en el interior de la carcasa se crean burbujas que causan que las partículas adquieran un movimiento turbulento, es en este instante donde el lecho fluidizado parece y se comporta como un líquido (Lettieri & Macri, 2016).

Para obtener la fluidización de partículas sólidas y estas formen un lecho fluidizado, se debe diseñar una máquina considerando los parámetros señalados en el párrafo anterior. Por lo tanto, la máquina debe constar de una carcasa cilíndrica dentro de la cual está contenida la tobera, el distribuidor del gas, y un contenedor para colocar las piezas y/o partes mecánicas a ser boronizadas. Esta carcasa o también conocida como reactor debe estar conectada por medio de una tubería roscada a un tanque el mismo que suministra el gas necesario para el tratamiento termoquímico. Un parámetro importante dentro de este proceso es el sistema de calentamiento a ser utilizado, ya que para que se produzca la fluidización la máquina debe ser sometida a temperaturas altas entre 900 a 1100°C lo que provocará dentro del contenedor un baño fluidizante para las probetas. Para evitar acumulaciones del gas, se debe hacer una tubería de salida del mismo.

Estudios previos realizados dentro de la USFQ han desarrollado el tratamiento termoquímico de endurecimiento superficial mediante las dos técnicas detalladas en los párrafos anteriores, es decir boronizado mediante la técnica por empaquetamiento y por la técnica de boronizado por lecho o baño fluidizado. Estas técnicas se aplicaron en aceros como: AISI 1018, AISI 4140, AISI 316L, AISI D3, AISI AO1 (Iza, 2013) obteniendo durezas en la capa boronizada similares en ambos procesos siendo su

rango de valor entre 1400-1560 HV dureza Vickers (Barona, 2018). Todos estos análisis y estudios previos no presentan resultados concluyentes en la aplicación de la técnica de boronizado por lecho fluidizado dejando brechas de conocimiento a ser resueltas, siendo este el principal motivo para dar continuación a los mismos y lograr obtener resultados con conclusiones relevantes para la determinación de los parámetros que afectan la fluidización de manera experimental.

Para lograr obtener estos resultados y parámetros, es fundamental el tener un equipo que realice la técnica de boronizado por lecho fluidizado. No existe gran cantidad de literatura que registre la construcción de dicho equipo, por lo que el presente proyecto se centra principalmente en el diseño y construcción de dicho equipo especialmente diseñado para realizar el boronizado con baño fluidizado para luego utilizarlo en el análisis de las muestras que serán boronizadas y estudiadas. La construcción de este equipo representa una necesidad a ser solventada, lo cual beneficiará al departamento de Ingeniería Mecánica de la USFQ en el estudio a detalle de esta nueva técnica de mejoramiento superficial.

# DESARROLLO DEL TEMA

## 1. Revisión de Literatura

### 1.1. Boronizado

De Petrova & Suwattananont (2005) se conoce que el boronizado es el proceso mediante el cual los átomos de boro activos se difunden o propagan en la superficie del sustrato de metal o aleación para producir una capa de boruros de hierro que tienen valores de dureza extremadamente altos entre 1600 y 2000 HV (dureza Vickers) siendo esta una de las ventajas de este proceso. El esquema de lo explicado anteriormente se puede observar en la Figura 2.

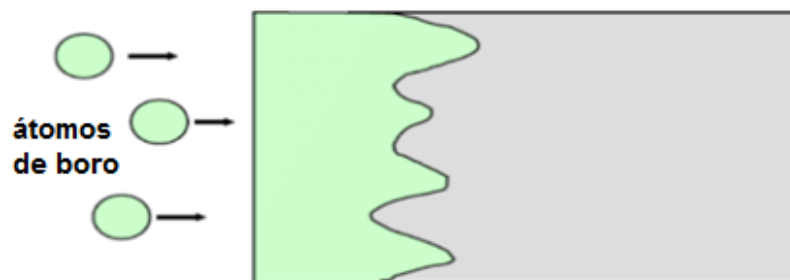


Figura 2. Esquema de la difusión del boro en un acero.

(Bortec, 2017).

El proceso de boronizado se lleva a cabo a temperaturas altas entre 850°C y 1050 °C aproximadamente usando atmósferas ricas en boro en estado sólido, líquido o gaseoso; es un método efectivo para aumentar significativamente la dureza superficial, prolongando de este modo la vida útil de una pieza y/o parte mecánica. La combinación existente entre una alta dureza superficial y un bajo coeficiente de fricción de las capas de boro, otorgan a los aceros sometidos a este tratamiento termoquímico una alta resistencia al desgaste, abrasión, fatiga y corrosión en comparación con los alcanzados mediante otros procesos termoquímicos como el



nitrurado y el carburado (Petrova & Suwattananont, 2005) (Campos-Silva & Rodríguez-Castro, 2014).

El boronizado es un tratamiento termoquímico controlado por la difusión, el mismo que se fundamenta en el enriquecimiento de boro en la superficie externa del material; este tratamiento está enfocado en la optimización y mejora de las propiedades superficiales como es la obtención de alta dureza, resistencia a la corrosión y al desgaste haciéndolo atractivo para la industria manufacturera. Krastev señala que este tipo de tratamiento térmico puede llevarse a cabo en la mayoría de los materiales ferrosos, como aceros al carbono simples, aceros de baja aleación, aceros para herramientas, aceros inoxidable, hierros fundidos y aceros sinterizados (2012), excepto en el aluminio y el silicio, ya que el boro no tiene una buena solubilidad en estos dos últimos materiales (Barona, 2018). Actualmente, el boronizado es usado también como pre-tratamiento para deposición de vapor químico (CVD, por sus siglas en inglés) de adherencia, capas de diamante de bajo estrés residual en herramientas ferríticas y aceros inoxidable austeníticos (Petrova & Suwattananont, 2005).

En la estructura de la superficie de los aceros tratados con boronización se da como resultado la formación de una capa monofásica llamada monoboruro de di-hierro ( $Fe_2B$ ) o de una capa bifásica que consiste en una fase externa de monoboruro de hierro ( $FeB$ ) y una fase interna de monoboruro de di-hierro ( $Fe_2B$ ). La fase  $FeB$  es frágil y más dura, mientras que la fase  $Fe_2B$  es menos frágil (Krastev, 2012) (Kulka, Makuch, Pertek, & Piasecki, 2012); la Figura 3 describe la formación de dichas fases.

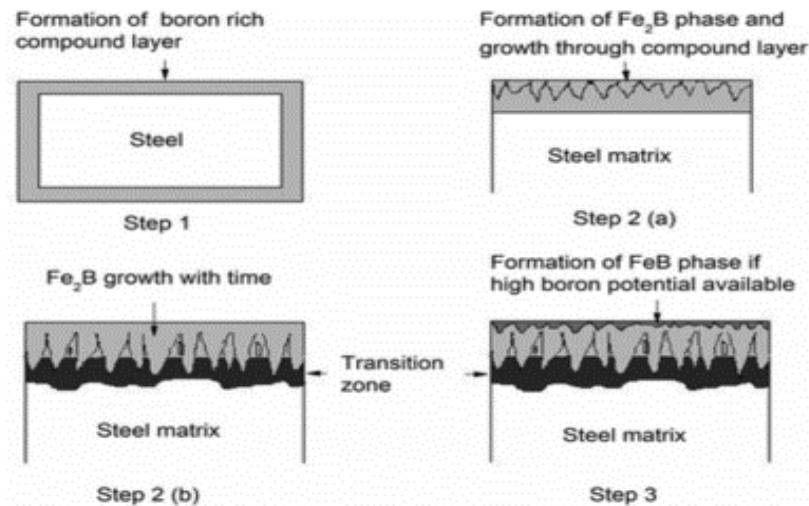


Figura 3. Esquema del proceso de formación de las fases  $Fe_2B$  y  $FeB$ .

(Joshi & Hosmani, 2014).

Por lo explicado anteriormente, la principal desventaja del boronizado es la fragilidad que presenta una de sus fases. A pesar de que pequeñas cantidades de  $FeB$  se encuentren en la mayoría de las capas de boronizado, cabe recalcar que estas no son perjudiciales si no son continuas (Krastev, 2012). En la Figura 4, se puede observar una microestructura típica de capa boronizada en la superficie del carbono simple, donde la fase  $FeB$  es la de color negro mientras que la fase  $Fe_2B$  es la de color blanco.

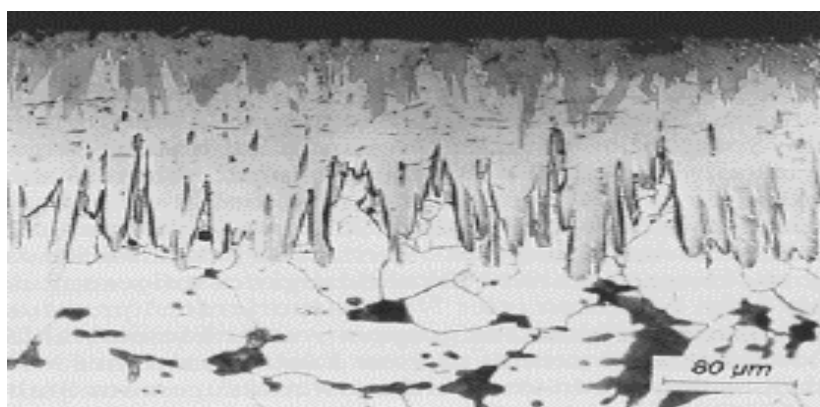


Figura 4. Microestructura típica de la capa boronizada en la superficie del carbono simple.

(Krastev, 2012)

Por otro lado, el proceso de boronizado tiene varias ventajas. Como ya se mencionó en un párrafo previo, este proceso termoquímico aumenta significativamente la

dureza con valores entre 1600 y 2000 HV (dureza Vickers) así como también el mejoramiento de las propiedades tribológicas de las piezas tratadas (Campos-Silva & Rodríguez-Castro, 2014) (Krastev, 2012). Otra ventaja, es que la región endurecida no se desprende del sustrato al trabajar a altas temperaturas, aumentando así la resistencia a la oxidación a altas temperaturas y alargando la vida útil de la pieza y/o parte mecánica (ASM International, 2001).

## **1.2. Lecho fluidizado**

Según Tsipas & Tsipas la tecnología de lecho fluidizado se ha utilizado con éxito en la formación de diferentes tipos de revestimientos como la aluminización, cromado, nitruración, cementación, y carbonitruración. Sin embargo, no existe información suficiente con respecto a la técnica de boronizado por lecho fluidizado a pesar de que este método es simple, eficiente y respetuoso del medio ambiente (2016). Al ser una de las innovaciones recientes, el boronizado por lecho fluidizado brinda otra principal ventaja, esta es la alta tasa de transferencia de masa y calor lo que permite obtener una temperatura uniforme en todo el volumen del reactor o cascaron produciendo una mezcla rápida de todos los compuestos contenidos en ella, generando recubrimientos de alta calidad (Anthymidis, Stergioudis, & Tsipas, 2001).

Para el caso del recubrimiento por baño fluidizado, se plantea el problema de la medición de la calidad del recubrimiento, que es esencial para proporcionar la funcionalidad prevista del producto. De Van Kampen & Kohlus, se conoce que la calidad de la capa de recubrimiento se puede determinar en términos de su espesor, el grado de cobertura de la superficie y su homogeneidad (2017). Es decir, la calidad de la capa del recubrimiento puede ser analizada por la estrechez o la amplitud de la

distribución del espesor en el recubrimiento. Los parámetros que afectan esta calidad son las propiedades del sólido y gas utilizado, la geometría y diseño del reactor o cascaron, la tasa del flujo de gas, el tipo de distribuidor del gas (Anthymidis et al., 2001) (Barona, 2018).

### 1.3. Boronizado con Lecho fluidizado

El boronizado es un proceso que se rige por la difusión, como se ha mencionado previamente. La cual tiene como base la primera y segunda ley de Fick. La primera, considera estado estable; es decir, que el flujo de partículas a través de todo el espacio no cambia. Esta se muestra en la ecuación 1.

$$J = -D \frac{dC}{dx} \quad (1)$$

En donde J es el flujo de partículas que pasan por la región dividida para el área en un intervalo de tiempo dado en  $m^{-2}s^{-1}$ , D que es coeficiente de difusión dado en  $m^2s$  y  $dC$  que es el gradiente de concentración que existe dado en  $m^{-3}$  (LibreTexts, 2019).

Para casos en los cuales no está en condiciones estables se considera la segunda ley, la cual está indicada en la ecuación 2.

$$\frac{\partial f(x, t)}{\partial t} = D \frac{\partial^2 f(x, t)}{\partial x^2} \quad (2)$$

Donde D es el coeficiente de difusión. Este coeficiente puede representarse de diferentes maneras, para el caso de difusión de un fluido se utiliza la relación Stokes-Einstein-Sutherland. Para llegar a esta, se parte de una definición en donde la distribución de partículas a difundir es constante alrededor del área. Esta relación se muestra en la ecuación 3.

$$D = \mu k_B T \quad (3)$$

Donde  $\mu$  es el coeficiente de movilidad dado por la relación de Einstein,  $k_B$  es la constante de Boltzmann y T la temperatura. Donde también, la relación de Einstein  $\mu$  es igual al inverso del coeficiente de fricción y se muestra en la ecuación 4, además de proporcionar el parámetro  $b$  que es la longitud de deslizamiento, el mismo que se muestra en la ecuación 5.

$$\mu = \xi^{-1} = \frac{1}{6\pi\eta\alpha} \frac{1 + \frac{3\eta}{\alpha a}}{1 + \frac{2\eta}{\alpha a}} \quad (4)$$

$$b = \frac{\eta}{\alpha} \quad (5)$$

Donde  $\eta$  es la viscosidad del fluido,  $\alpha$  es el coeficiente de fricción de la interfase solido-fluido,  $a$  es el radio de la partícula. Con lo cual se puede obtener la ecuación 6, la misma que es de Stokes-Einstein-Sutherland que se muestra a continuación.

$$D = \begin{cases} \frac{k_b T}{4\pi\eta\alpha}, & b = \infty \\ \frac{k_b T}{6\pi\eta\alpha}, & b = 0 \end{cases} \quad (6)$$

Se debe tomar en cuenta que esta solución solo es viable si es que se encuentra en estado estable y si es un flujo constante. Debido a esto, únicamente sería viable para la primera ley de Fick; mientras que para la segunda ley de Fick, se debe utilizar un coeficiente de difusión que sea dependiente del tiempo por lo cual se muestra en la ecuación 7, la misma que está en base a un estudio realizado para el movimiento de partículas brownianas (Bian, Kim, & Karniadakis, 2017).

$$D(t) = \frac{k_B T}{\xi} \left( 1 - e^{-\frac{\xi t}{m}} \right) \quad (7)$$

Donde  $m$  es la masa de la partícula. Esta ecuación 7 viene de la derivación del modelo de velocidad para una partícula browniana de Langevin.

## 2. Materiales y Métodos

### 2.1. Materiales

Como se lo explico previamente, primero se requiere de la construcción de la máquina para boronizado con lecho fluidizado para posteriormente en dicha máquina realizar las pruebas de boronización y fluidización en las muestras de acero 1018 y finalmente mediante los equipos del laboratorio de materiales de la USFQ poder obtener resultados de dureza, espesores y micrografías. Las Tablas 1, 2 y 3 muestran los materiales utilizados para la construcción de la máquina, los equipos y materiales utilizados para las pruebas de boronización y fluidización, y los equipos y materiales utilizados para obtener los resultados de dureza, espesores y micrografías respectivamente.

Tabla 1. Materiales utilizados en la construcción del equipo de boronizado con lecho fluidizado

Cantidad	Descripción del material
2	Ejes de acero inoxidable AISI304 Ø 2" X 16cm
1	Ejes de acero inoxidable AISI304 Ø 6" X 25mm
2	Ejes de acero inoxidable AISI304 Ø 6" X 15mm
1	Tubo de alta presión Ø 6.5" x 35cm
1	Tubo de acero inoxidable AISI304 Ø6"x 25cm
2	Ejes de acero inoxidable AISI304 Ø1"x10 mm
2	Eje de acero inoxidable AISI304 Ø 6"x 12mm
1	Eje de acero inoxidable AISI304 Ø 6"x 10mm
1	Malla de acero inoxidable de 1x1m con mesh 150
6	Esferas de rodamientos de Ø3/4"
12	Esferas de rodamientos de Ø5/8"
40	Esferas de rodamientos de Ø3/8"
2	Rodelas de acero inoxidable AISI304 Ø4"x 20mm
1	Acople rápido compresor
1	Cojinete de acero inoxidable 3/4 x1/4"
1	Tubo de acero inoxidable AISI304 Ø4 1/2"x 13cm
3	Rodelas acero inoxidable AISI304 Ø 1/2" x30mm
10	Platinas de acero inoxidable AISI304 39x25x9mm

2	Platinas de acero inoxidable AISI304 140x10x3mm
3	Pernos de acero inoxidable AISI304 Ø1"x 1 1/2"
3	Rodelas de presión de acero inoxidable AISI304 Ø 1"
3	Rodelas planas de acero inoxidable de Ø1"
3	Tuercas de acero inoxidable de Ø 1"
12	Pernos de acero inoxidable de Ø1/2"
3	Metros de tubo de acero inoxidable AISI304 Ø 1/2"
6	Codos roscados a 90° acero inoxidable AISI304 Ø1/2"
11	Codos roscados a 45° acero inoxidable AISI304 Ø1/2"
1	Ángulo de acero inoxidable AISI304 1"x 6m

Tabla 2. Equipos y materiales utilizados para las pruebas de boronización y fluidización.

Cantidad	Equipos y materiales
7	Metros de manguera + acople
80	Galones de Diésel
2	Contenedores de Diésel
8	Waipes
1	Caja de fósforos
1	Tanque de Argón
11,2	Kilogramos de polvo Ekabor®2
20	Probetas de Acero A36
1	Horno a Diesel
1	Equipo de protección completa

Para más información del polvo Ekabor®2 ver Anexo A.

Tabla 3. Equipos y materiales utilizados para el análisis de las muestras de acero 1018.

Cantidad	Equipos y materiales
1	Pulidora semiautomática
6	Lijas
1	Dotación completa de suspensión de diamante
4	Paños para pulir
1	Microscopio óptico
1	Indentador para Dureza Vickers
1	Microscopio de barrido de electrones (SEM)

## 2.2. Métodos

### 2.2.1. Parámetros para la fluidización

Para que suceda la fluidización del sólido, el compuesto Ekabor®2, se debe tener en consideración varios parámetros. Primero se debe considerar el tipo de cama fluidizada que se quiere obtener, ya que de esto depende el caudal del gas que se debe proporcionar al reactor. Para la obtención del baño fluidizante, se requiere obtener dos tipos de cama fluidizante.

En primer lugar, se deberá obtener la cama de fluidización mínima o también conocida como cama fija; la misma que ocurre con la velocidad mínima de fluidización. La Figura 5 (a) representa este tipo de régimen. Al aumentar la velocidad en la que el gas está ingresando al reactor se obtiene una fluidización burbujeante. Este tipo de cama fluidizante es obtenida generalmente en sistemas solido-gas con una velocidad mayor a la mínima de fluidización, este tipo de régimen se observa en la Figura 5 (b) (Kunni & Levenspiel, 1991).

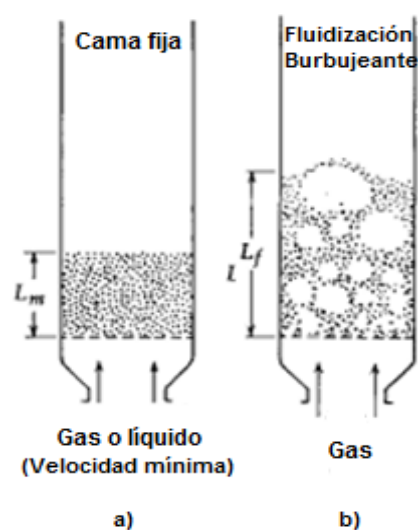


Figura 5. Regímenes de Fluidización. a) Cama fija. b) Fluidización burbujeante.

(Kunni & Levenspiel, 1991).



Debido a que se desea pasar de un régimen de cama fija a un régimen de cama burbujeante dentro del reactor, se debe tomar en consideración los siguientes parámetros. Uno de estos es el tamaño de la partícula, el cual para el polvo de boro Ekabor®2 ya se obtuvo en una previa investigación, el cual está en un rango de 75-106  $\mu\text{m}$  (Barona, 2018). Para los cálculos a continuación se tomará un valor promedio para el tamaño de la partícula. Para obtener la velocidad requerida para este tipo de régimen se requiere de más parámetros, los mismos que serán obtenidos mediante ecuaciones ya establecidas. A continuación, se detallan estas.

#### a. Densidad de la partícula

La densidad de la partícula se obtiene con la ecuación 8:

$$\rho_p = \frac{\rho_b}{1 - \varepsilon} \quad (8)$$

Donde  $\rho_p$  es la densidad de la partícula,  $\rho_b$  es la densidad aparente y  $\varepsilon$  es la porosidad la cual se asume que es 0.42 para partículas granulares con formas irregulares. Por otro lado, la densidad aparente es de  $900 \text{ kg/m}^3$  (Barona, 2018).

#### b. Densidad de la gas

La densidad del gas se obtuvo mediante una correlación experimental en la cual se encuentra la densidad en función de la temperatura (Sangeetha, Swathy, Narayanamurthy, Lakshmanan, & Miranda, 2000). Se calcula mediante la ecuación 9.

$$\rho_g = \rho_{g0} \frac{293}{T} \sim 1.784 \left[ \frac{\text{kg}}{\text{m}^3} \right] * \frac{293}{T} \quad (9)$$

Donde  $\rho_g$  es la densidad del gas a la temperatura  $T$  en  $\text{kg/m}^3$ ,  $\rho_{g0}$  es la densidad del gas a temperatura ambiente en  $\text{kg/m}^3$  y  $T$  es la temperatura a la que se requiere el gas en grados Kelvin.

### c. Viscosidad del gas

La viscosidad del gas se obtiene en función de la temperatura, para lo cual se utilizó la ecuación 10, la ecuación de Power Law (White, n.d.).

$$\mu_g = \mu_{g0} \left[ \frac{T}{293} \right]^n = 2.29 \times 10^{-5} \left[ \frac{Pa}{s} \right] \left[ \frac{T}{293} \right]^{0.72} \quad (10)$$

Donde  $\mu_g$  es la viscosidad del gas en Pa/s a la temperatura T,  $\mu_{g0}$  es la viscosidad a la temperatura de 293 K en Pa/s, n es una constante de correlación adimensional la cual es 0.72 para el argón (Todd, 2005).

### d. Velocidad Mínima de Fluidización

La velocidad mínima de fluidización se obtiene mediante la ecuación 11 en base a los parámetros antes encontrados (Kunni & Levenspiel, 1991).

$$u_{mf} = \frac{d_p^2 (\rho_p - \rho_g) g}{150 \mu_g} * \frac{\varepsilon_{mf}^3 \phi_s^2}{1 - \varepsilon_{mf}} \quad (11)$$

Donde  $u_{mf}$  es la velocidad mínima de fluidización dada en cm/s,  $\rho_p$  es la densidad de la partícula en kg/cm<sup>3</sup>,  $\rho_g$  es la densidad del gas en kg/cm<sup>3</sup>,  $g$  la gravedad en cm/s<sup>2</sup>,  $\mu_g$  la viscosidad del gas en g/cm\*s,  $\phi$  es la esfericidad la misma que para materiales granulares es 0.6 aproximadamente (Kunni & Levenspiel, 1991),  $\varepsilon_{mf}$  es la porosidad la cual puede ser calculada en base a la ecuación 12 (Barona, 2018).

$$\varepsilon_{mf} = (0.586 \phi_s^{-0.72}) \left( \frac{\mu_g^2}{\rho_g \eta d_p^3} \right)^{0.029} \left( \frac{\rho_g}{\rho_p} \right)^{0.021} \quad (12)$$

Donde  $\eta$  es conocido como el término de gravitación, el mismo que es definido como lo señala la ecuación 13:

$$\eta = (\rho_p - \rho_g) g \quad (13)$$

Una vez obtenida la velocidad mínima de fluidización, se prosigue con el cálculo para obtener el número de orificios que debe tener el distribuidor de gas, con el fin de obtener una mejor dirección y distribución equitativa del gas a través del espacio útil. Para la obtención del número de orificios en el distribuidor, primero se debe obtener la diferencia de presión a través del lecho, la caída de presión a través del distribuidor, el coeficiente de orificio, el número de Reynolds, la velocidad del gas en el orificio y la razón de velocidad. Lo señalado anteriormente, se detalla a continuación

#### e. Diferencia de Presión a través del lecho

La diferencia de presión a través del lecho se obtiene de ecuación 14:

$$\Delta p_b = \frac{(1 - \varepsilon_{mf})(\rho_s - \rho_g)gL_{mf}}{g_c} \quad (14)$$

Donde  $\Delta p_b$  es la diferencia de presión a través de la base en Pa,  $\rho_s$  es la densidad de la partícula/sólido en  $\text{kg/m}^3$ ,  $\rho_g$  es la densidad del gas en  $\text{kg/m}^3$ ,  $g$  es la gravedad en  $\text{m/s}^2$ ,  $L_{mf}$  es la longitud mínima de fluidización. La longitud mínima de fluidización es igual a la longitud inicial por un método práctico, la misma que para fluidización burbujeante se asume que es más o menos la mitad del diámetro útil y está en metros.  $g_c$  es el coeficiente de corrección gravitacional el mismo que se utiliza únicamente cuando se tenga una atmósfera controlada de lo contrario es 1.

#### f. Caída de presión a través del distribuidor

La caída de presión a través del distribuidor se obtiene en base a una correlación con la diferencia de presión en toda la cama (Kunni & Levenspiel, 1991). Para calcularla se utiliza la ecuación 15.

$$\Delta p_d = (0.2 - 0.4)\Delta p_b \quad (15)$$

Donde  $\Delta p_b$  es la diferencia de presión a través del lecho,  $\Delta p_d$  es la caída de presión a través del distribuidor. Se deberá seleccionar un valor en este rango según sus necesidades de fabricación, pero se recomienda un estimado de la mitad de esta variación que sería 0.3.

### g. Coeficiente del orificio y Número de Reynolds

Primero se deberá obtener el número de Reynolds para de esta manera poder obtener el coeficiente de orificio mediante una relación experimental (Kunni & Levenspiel, 1991). Se utiliza la ecuación 16.

$$Re_t = \frac{d_t u_o \rho_g}{\mu_g} \quad (16)$$

Donde  $Re_t$  es el número de Reynolds en la tubería,  $d_t$  es el diámetro de la tubería en m,  $u_o$  es la velocidad del gas en la tubería en m/s,  $\rho_g$  es la densidad del gas en kg/m<sup>3</sup>,  $\mu_g$  es la viscosidad del gas en Pa/s.

Con el número de Reynolds y la Tabla 4 se obtiene el coeficiente del orificio.

Tabla 4.- Relación entre Reynolds y  $C_d$

<b>Re<sub>t</sub></b>	100	300	500	1000	2000	>3000
<b>C<sub>d,or</sub></b>	0,68	0,7	0,68	0,64	0,61	0,6

(Kunni & Levenspiel, 1991)

### h. Velocidad del gas en el orificio y ratio de velocidad

Para obtener la velocidad por la cual el gas pasa a través del orificio se determina mediante la ecuación 17 (Kunni & Levenspiel, 1991).

$$u_{or} = C_{d,or} \left( \frac{2\Delta p_d}{\rho_g} \right)^{\frac{1}{2}} \quad (17)$$

Donde  $u_{or}$  es la velocidad del orificio en m/s,  $C_{d,or}$  es el coeficiente del orificio,  $\Delta p_d$  es la diferencia de presión a través del distribuidor en Pa,  $\rho_g$  es la densidad del gas en kg/m<sup>3</sup>. De igual manera para que no exista problemas de circulación el ratio de velocidades  $u_o/u_{or}$  no debe ser mayor al 10% (Kunni & Levenspiel, 1991).

### i. Número de orificios y diámetro de orificios

Para el cálculo del diámetro de orificios, la mejor manera es partir por el número de orificios deseados y de ahí obtener el diámetro de estos. Se debe tener varios pares de datos para así decidir cuál es el más beneficioso. Para su cálculo se emplea la ecuación 18.

$$d_{or}^2 = \frac{4 u_o}{N_{or} \pi u_{or}} \quad (18)$$

Donde  $d_{or}$  es el diámetro del orificio en m,  $u_{or}$  es la velocidad del orificio en m/s,  $u_o$  es la velocidad del gas en la tubería en m/s,  $N_{or}$  es el número de orificios por metro cuadrado las unidades son 1/m<sup>2</sup>. Lo recomendable es que este diámetro no sea ni tan gran ni tan pequeño comparado con el diámetro del distribuidor para que así no ocurra estancamiento en los orificios (Kunni & Levenspiel, 1991).

### 2.2.2. Parámetros para boronizado

Los parámetros para boronizado a ser considerados son: la cantidad y tipo de boro que debe tener la cama fluidizante, el tiempo en que se va a realizar el proceso de boronización con lecho fluidizado, así como también la temperatura requerida. La Tabla 5, muestra dichos los parámetros considerados en el proceso de boronizado.

Tabla 5. Parámetros para boronizado

<b>Cantidad de boro</b>	2,8 Kg
<b>Tiempo</b>	2 Horas
<b>Temperatura</b>	1000°C
<b>Tipo de boro</b>	Polvo Ekabor®2. Compuesto de Carburo de Boro

Se debe señalar que la cantidad de boro mostrada en la Tabla 5, es la mitad del diámetro del reactor o cama fluidizante (Kunni & Levenspiel, 1991), mientras que la temperatura de 1000 °C es el promedio del rango de temperaturas necesarias para que se produzca la boronización.

### 3. Diseño de la máquina de boronizado por baño fluidizante

En base al diseño concurrente de Riba para lograr obtener la mejor opción en el diseño y posterior construcción de la máquina se debe considerar dos voces; la del usuario, el mismo que es el departamento de Ingeniería Mecánica de la USFQ, y la del ingeniero, dentro de la cual se encuentra el aporte ingenieril de los estudiantes que están ejecutando el proyecto de titulación. Se detalla a continuación los parámetros requeridos en base a las dos voces existentes en la Tabla 6.

Tabla 6. Parámetros requeridos en base a las dos voces existentes en el diseño concurrente

<b>Voces</b>	<b>Descripción</b>
Voz del usuario	Diseñar y construir una máquina de acero inoxidable con las especificaciones técnicas establecidas para lograr obtener el proceso de boronizado con lecho fluidizante. La vida útil de la máquina debe ser de 2 a 5 años.
Voz del ingeniero	Diseñar y construir una máquina en base las especificaciones técnicas dadas por el usuario y en concordancia con la disponibilidad dentro del mercado nacional, considerando los costos más bajos de materia prima y maquinado.

### 3.1. Especificaciones técnicas

La Tabla 7 resume las especificaciones técnicas dadas por el cliente o usuario, departamento de ingeniería mecánica de la USFQ, para el diseño y posterior construcción de la máquina para boronizado con baño fluidizante.

Tabla 7.- Especificaciones técnicas de la máquina de boronizado con lecho fluidizado.

<b>Empresa:</b> USFQ	<b>Producto:</b> Máquina para boronizado con lecho fluidizado			<b>Fecha inicial:</b>
<b>Diseñadores:</b> Salomé Saldaña Jorge Vega				ago-18
				<b>Fecha revisión:</b>
				may-19
Página 1/1				
<b>Especificaciones</b>				
<b>Concepto</b>	<b>Fecha</b>	<b>Propone</b>	<b>R/D</b>	<b>Descripción</b>
Función	ago-18	C	R	Boronizar probetas de acero al carbono con la técnica de lecho fluidizante
Dimensiones	ene-19	D+C	R	Alto: 35 cm Diámetro externo: 16.5cm Diámetro interno: 14.3cm
Temperatura	ago-18	D+C	R+D	Entre 900°C A 1100°C
Materiales	feb-19	D+C	D	Acero Inoxidable.
Control	mar-19	D+C	R	Automatizado. Control de presión y temperatura en la cama fluidizante
Vida Útil	ene-19	D+C	D	Hasta 2 años sin cambio de partes
Costos	feb-19	D+C	R	Menor o igual a \$1000
<b>Propone:</b> D=Diseño; C=Cliente <b>R/D:</b> R=Requerimiento; D=Deseo				

## 3.2. Diseño conceptual

### 3.2.1. Análisis funcional

Una vez planteados los requerimientos dados por el usuario y/o cliente y en concordancia con el criterio ingenieril, se establecen las funciones que la máquina debe desarrollar y alcanzar para satisfacer el pedido hecho por el usuario. Se determina la función principal de la máquina, la misma que es fluidizar para obtener el tratamiento térmico de boronizado en probetas de acero al carbono A36, para el posterior estudio de la calidad del recubrimiento. La Figura 6, resume el desarrollo del diagrama funcional. Existirá un único nivel o módulo, el nivel 0, debido a que no hay sub divisiones de funciones.

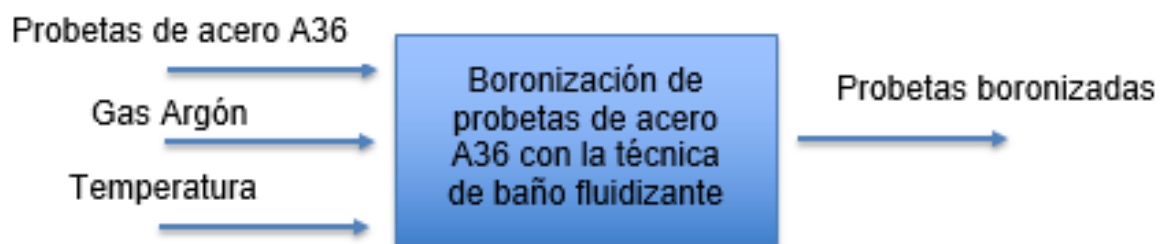


Figura 6. Nivel 0: Desarrollo del diagrama funcional.

### 3.2.2. Solución al módulo

- Módulo: Realización del proceso de boronizado con lecho fluidizante.
- Función: Realizar un tratamiento termoquímico a piezas de acero A36 mediante la técnica de lecho fluidizante. Este tratamiento térmico requiere temperaturas de 900°C a 1100°C, aporte del gas inerte argón y el polvo Ekabor®2; el mismo que es enriquecido de boro. A continuación, se detallan las tres alternativas propuestas para el diseño de la máquina de boronizado con lecho fluidizante.



### 3.2.3. Alternativas

#### a. Alternativa 1

La máquina no es automatizada, es decir; necesita de un horno externo como fuente de calor para lograr alcanzar la temperatura deseada para el tratamiento térmico del boronizado. El distribuidor, la tobera, y los tubos de salida y entrada del gas argón son anclados fijamente al cilindro principal, el mismo que cumple la función de carcasa. Al ser soldados estos elementos, el costo de mano de obra y materiales se reducen considerablemente. La tapa inferior será fija mientras que la tapa superior será colocada a presión al cilindro después de ser colocadas las probetas dentro del mismo. La Figura 7, indica lo señalado anteriormente.



Figura 7. Esquema Alternativa 1.

Ventajas:

- Costo de mano de obra menor.
- Menor tiempo de construcción y maquinado.

- Facilidad de ensamble y construcción.
- Ahorro de materia prima.
- Uso de horno como fuente de calor resulta más barato.

Desventajas:

- Mayor costo de mantenimiento de la máquina.
- Conjunto de unión permanente.
- Vida útil menor.
- Menor costo

#### **b. Alternativa 2**

A diferencia de la alternativa planteada anteriormente, el diseño de esta alternativa es más costosa ya que todas las piezas internas de la máquina son desmontables. Dentro del cilindro principal, el mismo que cumple el papel de cascaron, se maquinarán caminos o cejas para que encajen perfectamente cada pieza interna en su lugar. La tapa inferior tendrá una rosca NPT, mientras que la tapa superior será colocada a presión después de colocar dentro del cilindro las piezas a ser boronizadas. Al igual que la alternativa 1, esta utiliza un horno externo como fuente de calor para alcanzar las temperaturas requeridas para el tratamiento térmico. La Figura 8, indica lo señalado anteriormente.



Figura 8. Esquema Alternativa 2.

Ventajas:

- Fácil mantenimiento con menor costo del mismo.
- Uso de un horno externo como fuente de calor resulta más barato.
- Fácil cambio de piezas internas.
- Vida útil mayor.

Desventajas:

- Mayor costo de mano de obra.
- Mayor uso de materia prima.
- Tiempo de maquinado y construcción mayor.
- Mayor costo.

### c. Alternativa 3

La alternativa 3 tiene las mismas características que la alternativa 2, la única diferencia está en que la máquina será autónoma; es decir, utiliza niquelinas para alcanzar las temperaturas requeridas para el tratamiento térmico. La Figura 9, indica lo señalado anteriormente.

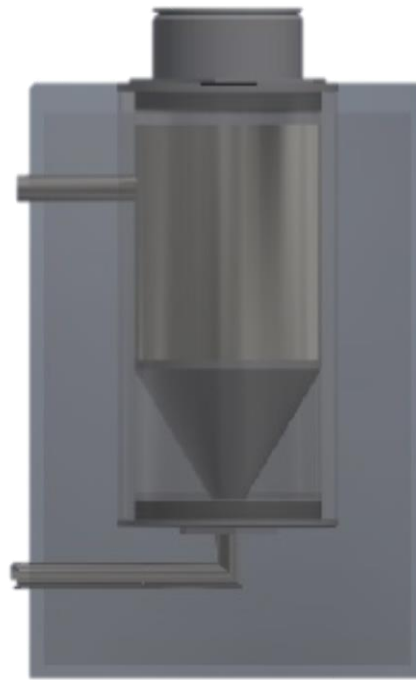


Figura 9. Esquema Alternativa 3.

#### Ventajas:

- Fácil mantenimiento y menor costo del mismo.
- Mayor vida útil.
- Fácil cambio de piezas internas.

#### Desventajas:

- Uso de niquelinas como fuente de calor resulta más costoso.
- Mayor tiempo de maquinado y construcción.
- Uso de materia prima mayor.

### 3.2.4. Evaluación de alternativas

#### a. Criterios de evaluación

- Funcionamiento: Indica la capacidad de reproducción del proceso de boronizado mediante la técnica de baño fluidizante.
- Construcción: Indica que tan complejo y costoso resulta el maquinado de la máquina.
- Resistencia: Indica el rango de temperatura en la cual la máquina trabajará durante el proceso.
- Seguridad: Indica que tan seguro es la máquina en funcionamiento.

Los criterios explicados anteriormente, serán ponderados dentro de la Tabla 8 con una escala de 0, 0.5 y 1, siendo 0 nula y 1 alta relación entre 2 criterios seleccionados.

Tabla 8.- Criterios de evaluación por ponderación

Criterio:	Funcionamiento	Construcción	Resistencia	Seguridad	$\Sigma+1$	Ponderado
Funcionamiento		1	1	0,5	3,5	0,27
Construcción	0		0,5	1	2,5	0,19
Resistencia	1	1		1	4	0,31
Seguridad	0,5	1	0,5		3	0,23
				<b>SUMA</b>	13	1

Como se observa en la Tabla 8, la mayor ponderación tiene el criterio de resistencia, seguido del criterio de funcionamiento y seguridad y al final el criterio de construcción. Dicho en otras palabras, es más importante la resistencia de la máquina que el costo de construcción de la misma.

$$\text{Resistencia} > \text{Funcionamiento} > \text{Seguridad} > \text{Construcción}$$

### b. Evaluación en base a pesos específicos

Las Tablas 9, 10, 11 y 12 detallan la ponderación con una escala de 0, 0.5 y 1 para cada criterio señalado en la sección 3.2.4 literal a. con el fin de encontrar la mejor alternativa a ser construida en base a las especificaciones técnicas dadas.

Tabla 9.- Ponderación en base al criterio de funcionamiento

Criterio: Funcionamiento	Alternativa 1	Alternativa 2	Alternativa 3	$\sum+1$	Ponderado
Alternativa 1		0,5	0,5	2	0,25
Alternativa 2	1		1	3	0,38
Alternativa 3	1	1		3	0,38
			SUMA	8	1

La Tabla 9, muestra un empate entre la alternativa 2 y 3.

Tabla 10.- Ponderación en base al criterio de resistencia

Criterio: Resistencia	Alternativa 1	Alternativa 2	Alternativa 3	$\sum+1$	Ponderado
Alternativa 1		1	1	3	0,33
Alternativa 2	1		1	3	0,33
Alternativa 3	1	1		3	0,33
			SUMA	9	1

La Tabla 10, muestra que no hay distinción entre ninguna de las 3 alternativas ya que el material utilizado para las 3 alternativas es el mismo, acero inoxidable.

Tabla 11.- Ponderación en base al criterio de seguridad

Criterio: Seguridad	Alternativa 1	Alternativa 2	Alternativa 3	$\Sigma+1$	Ponderado
Alternativa 1		0,5	0,5	2	0,25
Alternativa 2	1		1	3	0,38
Alternativa 3	1	1		3	0,38
			<b>SUMA</b>	8	1

La Tabla 11, muestra un empate entre la alternativa 2 y 3.

Tabla 12.- Ponderación en base al criterio de construcción

Criterio: Construcción	Alternativa 1	Alternativa 2	Alternativa 3	$\Sigma+1$	Ponderado
Alternativa 1		1	1	3	0,43
Alternativa 2	0,5		1	2,5	0,36
Alternativa 3	0,5	0		1,5	0,21
			<b>SUMA</b>	7	1

La Tabla 12, muestra que la mejor opción a ser elaborada es la alternativa 1.

### 3.2.5. Selección de la mejor alternativa

Tabla 13.- Selección de la mejor alternativa según método de ponderación

Alternativas	Funcionamiento	Construcción	Resistencia	Seguridad	$\Sigma+1$	Prioridad
Alternativa 1	0,07	0,08	0,10	0,06	1,31	3
Alternativa 2	0,10	0,07	0,10	0,09	1,36	1
Alternativa 3	0,10	0,04	0,10	0,09	1,33	2

Según la Tabla 13, la alternativa 2 es la que debe ser seleccionada en base al ponderado de pesos específicos.

### 3.3. Diseño de detalle

#### 3.3.1. Consideraciones importantes

Para la fabricación de cada una de las piezas internas de la máquina, se partió del diámetro exterior e interior del cilindro principal o carcasa, 170mm y 145mm respectivamente. Este tubo se lo adquirió en una chatarrería, con el fin de aminorar costos de materia prima. Los demás insumos necesarios para la fabricación de la máquina para boronizado con baño fluidizante se los adquirieron en MEGA ACEROS® y CASTILLO HERMANOS®.

#### 3.3.2. Cálculo del distribuidor

En base a las ecuaciones detalladas en la sección 2.2.1. se obtienen los resultados de los parámetros de fluidización y del distribuidor señalados en la Tabla 14 y 15 respectivamente.

Tabla 14.- Parámetros de fluidización para una temperatura de 1025 °C

Parámetro	Resultado
Tamaño de Partícula ( $d_p$ )	9.050E-05 $\mu m$
Densidad de la partícula ( $\rho_p$ )	1552.758 kg/m <sup>3</sup>
Densidad del gas Argón ( $\rho_g$ )	0.402 kg/m <sup>3</sup>
Viscosidad del gas ( $\mu_g$ )	6.687E-05 Pa/s
Esfericidad ( $\varphi_s$ )	0.600
Porosidad mínima de fluidización ( $\epsilon_{mf}$ )	0.711
Velocidad mínima de fluidización ( $\mu_{mf}$ )	0.784 cm/s
Caudal mínimo de fluidización, ( $Q_{mf}$ )	10.070 L/min



Tabla 15.- Parámetros del distribuidor a temperatura 25 °C del gas en el tubo

Parámetro	Resultado
Velocidad del gas en la tubería	0.356 m/s
Diferencia de Presión a través del lecho	752.010 Pa
Caída de Presión en el distribuidor	225.603 Pa
Número de Reynolds	679.540
Coeficiente de orificio	0.680
Velocidad del gas en el orificio	10.815 m/s
Razón de Velocidades	3.290 %

Con los resultados de las Tablas 14 y 15, se encuentran pares de datos en correlación del número de orificios con el diámetro de estos. Estos pares de datos se los muestra en la Tabla 16 y 17. La variación existente en estas últimas tablas, es a cuál temperatura llega la temperatura del gas en el orificio a estar el gas dentro del tubo; para esto se considera dos temperaturas, la primera a temperatura ambiente (25°C) y la segunda a una temperatura promedio (562.5°C) entre la temperatura ambiente y la máxima temperatura que se llega en el proceso.

Tabla 16.- Distribución de orificios para temperatura ambiente

Número de Orificios por unidad de área	2572	1871	1403	935
Número de Orificios en el Distribuidor	55	40	30	20
Diámetro del Orificio mm	4.037	4.734	5.466	6.694

Tabla 17.- Distribución de agujeros para temperatura promedio

Número de Orificios en el Distribuidor	55	40	30	20
Número de Orificios por unidad de área	2572	1871	1403	935
Diámetro del Orificio mm	3.145	3.688	4.259	5.216

De las dos tablas anteriores, se escogió los diámetros más pequeños. De este modo se garantiza que exista el fenómeno turbulencia en los orificios. Debido a que el

cambio es considerable entre los dos, se consideró la realización de dos distribuidores con diámetros de 4 mm y 3.15 mm respectivamente. Las Figuras 10 y 11, muestran las distribuciones de los agujeros de 4mm y 3.15 mm respectivamente en los distribuidores.

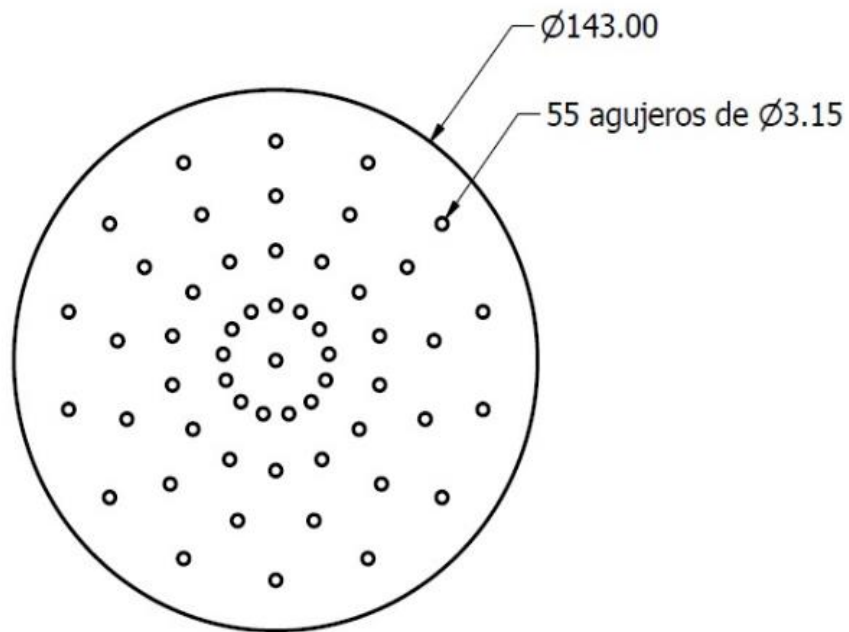


Figura 10. Distribuidor con 55 agujeros de 3.15 mm.

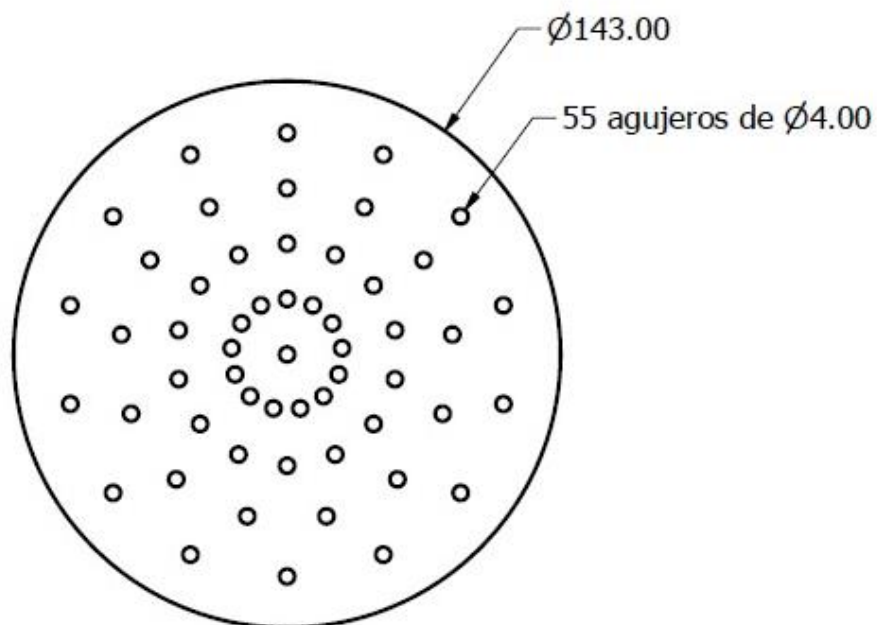


Figura 11. Distribuidor con 55 agujeros de 4 mm.

Cálculos y parámetros a detalle se muestran en el Anexo B.

### 3.3.3. Simulación

Para las simulaciones de temperatura en la máquina y esfuerzos térmicos en la base se utiliza el programa COMSOL Multiphysics®.

#### a. Distribución de la temperatura en la máquina

Para esta distribución se consideró que la llama ingresa por la parte inferior del horno. Por lo tanto, la velocidad es mayor en la parte inferior que en la del medio. Debido al cambio de las áreas entre la parte inferior, superior y media existe un cambio en la velocidad en la que está la mezcla de aire-Diesel por lo que el flujo de calor es mayor en la parte superior e inferior. Esta distribución se observa en la Figura 12 en la cual se muestra que llega a la temperatura deseada; entre 1100 y 1300 K. La velocidad de entrada se obtuvo ya que se conocía el dato de ingreso del caudal de la mezcla aire-combustible, el mismo que es 10 gal/hora.

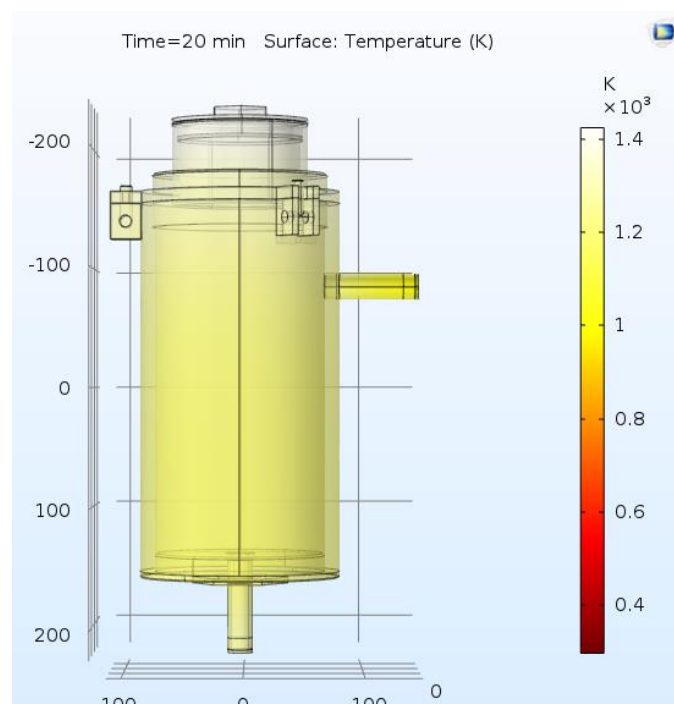


Figura 12. Simulación de la distribución de la temperatura en la máquina.

### b. Esfuerzos térmicos en la base

El elemento más crítico que surge en el diseño es la base de la máquina ya que esta es la que soporta todo el peso de la misma. Además, este elemento es el más propenso a fallar por los esfuerzos térmicos generados por el incremento de calor en la superficie. Para determinar esto, se utiliza el criterio de falla de Von Mises y el de esfuerzo normal máximo para así obtener factores de seguridad. En primera instancia se define a que temperatura llega la base, la única fuerza considerable para este elemento es el peso que el conjunto principal ejerce sobre la base.

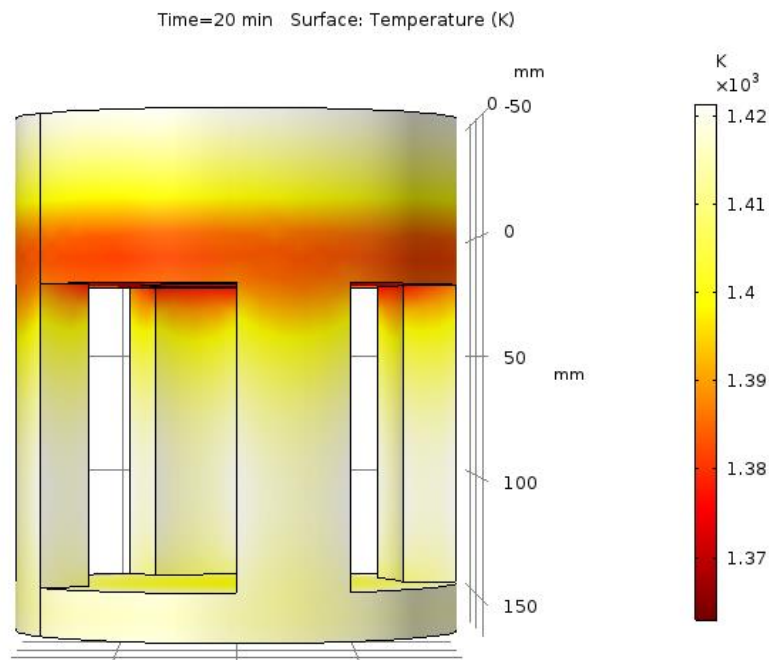


Figura 13. Distribución de Temperatura de la base

Como se puede observar en la Figura 13, el elemento llega a temperaturas elevadas. Debido a esto, para el cálculo de esfuerzos se consideran estos cambios en la temperatura. En primer lugar, el esfuerzo de Von Mises para el criterio de energía de distorsión máxima; el cual establece que el esfuerzo de Von Mises no deberá sobrepasar el esfuerzo de fluencia del material. Por otro lado, la teoría de esfuerzo

máximo señala que el mayor esfuerzo normal no debe superar el esfuerzo de cedencia del material.

El esfuerzo de cedencia para el acero inoxidable 304 es de 210 Mpa. En la Figura 14 se observa el esfuerzo de Von Mises, donde el máximo esfuerzo de Von Mises es de 170 MPa y el factor de seguridad es 1.25, mientras que en la Figura 15 se observa el primer esfuerzo normal, donde el máximo primer esfuerzo normal es de 70.22 MPa en compresión y el factor de seguridad de 3.

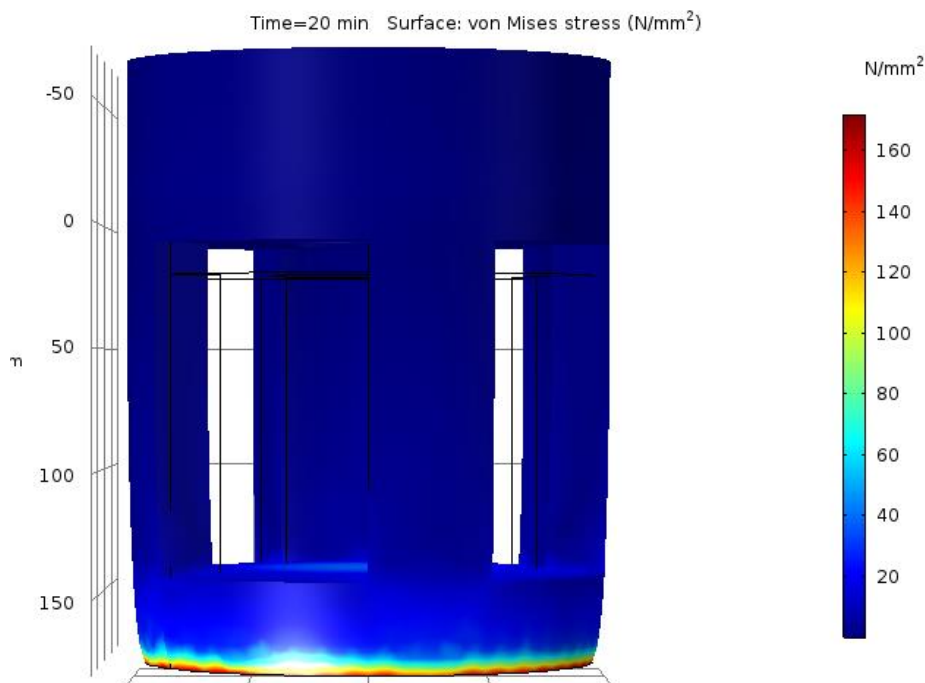


Figura 14. Esfuerzo de Von Mises.

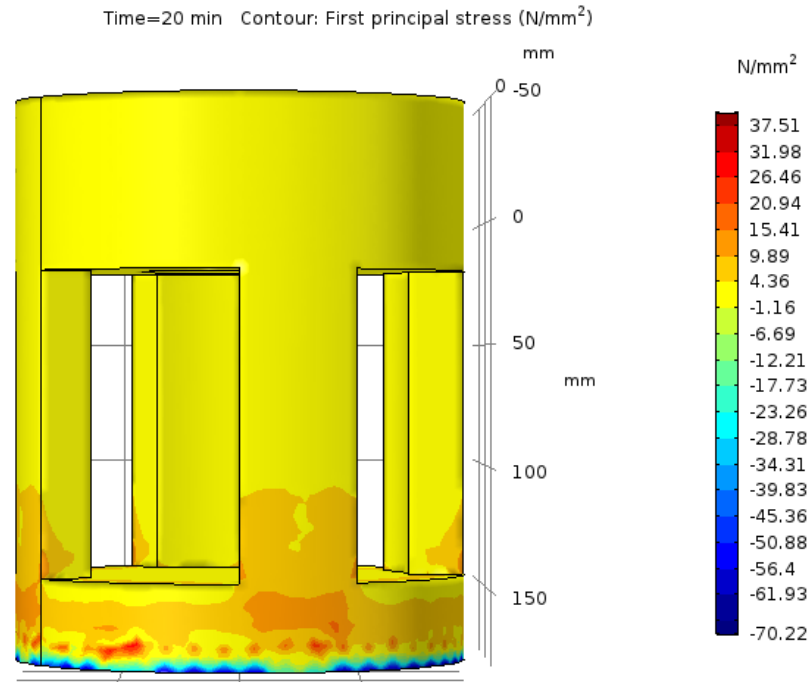


Figura 15. Primer esfuerzo principal.

## 4. Construcción

### 4.1. Manufactura de componentes de la máquina para boronizado con lecho fluidizante

A continuación, se detallan los procesos de manufactura y parámetros empleados para el proceso de mecanizado de los elementos de la máquina para boronizado mediante con baño fluidizante. Del mismo modo, se especifica las hojas de procesos de todos los elementos de la máquina, acabados superficiales, tolerancias y tipos de mecanizado empleados, mientras que los planos de taller y de conjunto se encuentran en el Anexo C.

Para certificar que los elementos maquinados cumplen con las dimensiones, ajustes, tolerancias y acabados superficiales se debe cumplir con los parámetros detallados a continuación.

- Área de mecanizado: Son todas las máquinas utilizadas para la elaboración de cada elemento de la máquina para boronizado con baño fluidizante.
- Área de ajuste: Son todas las herramientas utilizadas para el control de las medidas nominales y ajustes dados por los planos de detalle.
- Hoja de procesos: Es el formato que permite determinar todos los parámetros para el mecanizado de cada uno de los componentes.
- Respaldos: Fotografías del mecanizado de cada uno de los elementos.

#### **4.1.1. Carcasa**

La carcasa cuenta con una materia prima de acero inoxidable la cual fue establecida en la sección 3.1. Este elemento es de suma importancia para la constitución de la máquina de boronizado puesto que contiene otras piezas internas. El proceso de mecanizado de la carcasa por arranque de viruta utilizó tres máquinas, las mismas que son torno, taladro y fresadora, además de contar con un proceso de soldadura SMAW (acero inoxidable E308L). El proceso de obtención del elemento se detalla en la Tabla 18 y 19 respectivamente.

- Área de mecanizado

Tabla 18.- Descripción del proceso de mecanizado para la carcasa

#	Máquina	Acoples	Herramientas	Proceso Realizado	Acabado Superficial
1	Torno	Porta cuchilla exterior	Cuchilla de tungsteno marca widia	Refrentado en cara A. (Ver Figura 16).	N7
				Refrentado en cara B. (Ver Figura 16).	
				Cilindrado Exterior	
		Porta cuchilla interior		Cilindrado Interior	N7
				Cilindrado interior para canal de asentamiento (Tapa superior).	
Cuchilla de tungsteno marca widia con punta triangular	Roscado 1/2-14 NPT	-			
2	Taladro	Porta-brocas	Brocas 3/4" (19mm)	Perforado	N10
3	N/A	Gira Machos	Machuelo	Roscado 1/2-14 NPT	-
4	Soldadora SMAW	-	Electrodo E308L	Soldadura de aletas de soporte.	-





Figura 16. Denominación del mecanizado de la carcasa.

- Área de ajuste:

Tabla 19.- Instrumentos utilizados en la carcasa

#	Instrumentos de medición
1	Calibrador pie de rey
2	Flexómetro
3	Compas de interiores
4	Escuadra

- Hoja de procesos:

La hoja de procesos del mecanizado de la carcasa se encuentra en el Anexo D.

- Respaldos:



Figura 17. a) Proceso de mecanizado de la carcasa (cilindrado interior).  
b) Elemento final: Carcasa.

#### 4.1.2. Tobera

La tobera cuenta con una materia prima de acero inoxidable la cual fue establecida en la sección 3.1. Este elemento sirve para cumplir con la función de dar una mejor distribución del gas que ingresa a la cama fluidizante ya que en su interior posee rodamientos. El proceso de mecanizado de la tobera por arranque de viruta utilizó torno. El proceso de obtención del elemento se detalla en la Tabla 20 y 21 respectivamente.

- Área de mecanizado:

Tabla 20.- Descripción del proceso de mecanizado para la tobera

#	Máquina	Acoples	Herramientas	Proceso Realizado	Acabado Superficial
1	Torno	Porta cuchilla exterior	Cuchilla de tungsteno marca widia	Refrentado A. (Ver Figura 18).	N7
				Refrentado B. (Ver Figura 18).	
				Cilindrado Exterior	
				Cilindrado cónico exterior	N7
		Cilindrado exterior de tope de tapa inferior			
		Porta cuchilla interior		Perforación hasta broca 5/8	N10
				Cilindrado cónico interior	N7
				Perforar a 3/4 en cara B	N10

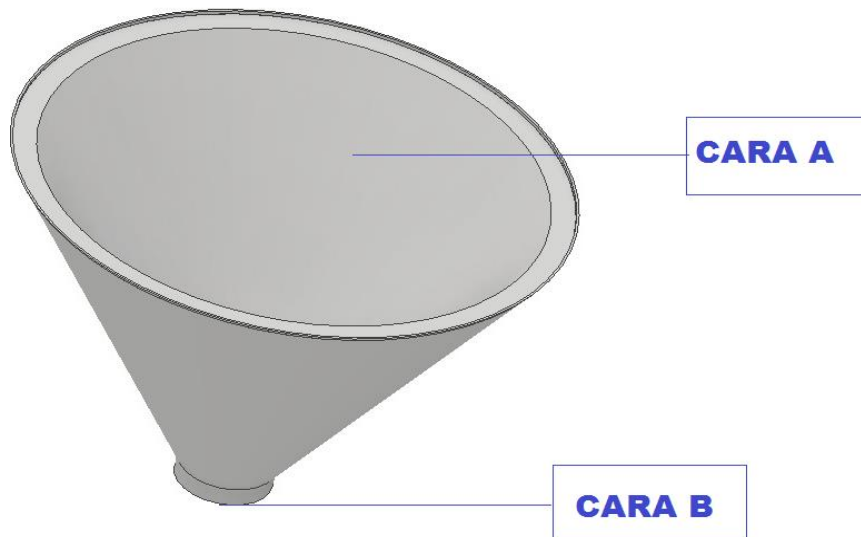


Figura 18. Denominación del mecanizado de la tobera.

- Área de ajuste:

Tabla 21.- Instrumentos utilizados en la tobera

#	Instrumentos de medición
1	Calibrador pie de rey
2	Flexómetro
3	Goniómetro

- Hoja de procesos:

La hoja de procesos del mecanizado de la tobera se encuentra en el Anexo D.

- Respaldos:

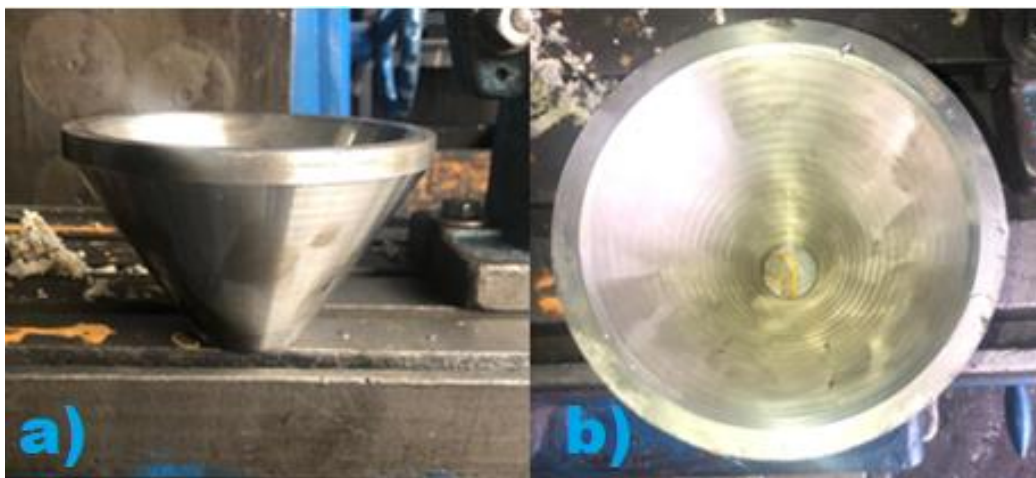


Figura 19.- Elemento final: Tobera. a) Vista isométrica. b) Vista superior.

### 4.1.3. Distribuidor

El distribuidor cuenta con una materia prima de acero inoxidable la cual fue establecida en la sección 3.1. Este elemento sirve para distribuir correctamente el gas que ingresa a la cama fluidizante. El proceso de mecanizado del distribuidor por arranque de viruta utilizó torno y taladro. El proceso de obtención del elemento se detalla en la Tabla 22 y 23 respectivamente.

- Área de mecanizado:

Tabla 22.- Descripción del proceso de mecanizado para el distribuidor.

#	Máquina	Acoples	Herramientas	Proceso Realizado	Acabado Superficial
1	Torno	Porta cuchilla exterior	Cuchilla de tungsteno marca widia	Refrentado A. (Ver Figura 20).	N7
				Refrentado B. (Ver Figura 20).	
		Porta cuchilla interior		Cilindrado Exterior	
				Señalar circunferencias bases (perforaciones).	
2	Taladro	Porta-brocas	Broca 4mm y 3mm	Perforar con broca 4mm en un distribuidor y con broca de 3mm el otro distribuidor.	N10
			Broca 6mm	Avellanar perforaciones.	

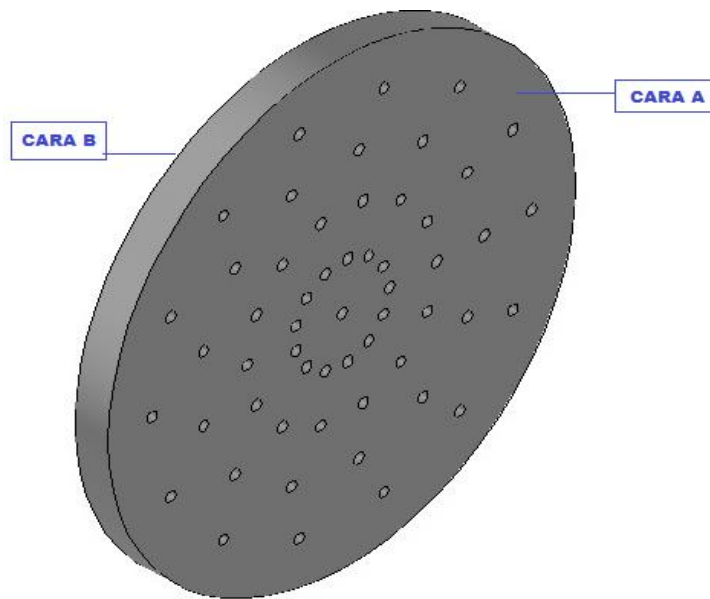


Figura 20. Denominación del mecanizado del distribuidor.

- Área de ajuste:

Tabla 23.- Instrumentos utilizados en el distribuidor.

#	Instrumentos de medición
1	Calibrador pie de rey
2	Goniómetro

- Hoja de procesos:

La hoja de procesos del mecanizado del distribuidor se encuentra en el Anexo D.

- Respaldos:



Figura 21. Elemento final: Distribuidor.

#### 4.1.4. Tapa inferior

La tapa inferior cuenta con una materia prima de acero inoxidable la cual fue establecida en la sección 3.1. Este elemento sirve para sellar la parte inferior de la carcasa y así evitar pérdidas de calor dentro de la máquina. El proceso de mecanizado de la tapa inferior por arranque de viruta utilizó torno y fresadora. El proceso de obtención del elemento se detalla en la Tabla 24 y 25 respectivamente.

- Área de mecanizado:

Tabla 24.- Descripción del proceso de mecanizado para la tapa inferior.

#	Máquina	Acoples	Herramientas	Proceso Realizado	Acabado Superficial
1	Torno	Porta cuchilla	Cuchilla de tungsteno marca Widia	Refrentado cara A. (Ver Figura 22).	N7
				Refrentado cara B. (Ver Figura 22).	N7
				Cilindrado exterior.	N7
				Perforado desde broca 1/4" a 3/4"	N10
				Cilindrado interior de tope de tobera	N7
			Cuchilla interior de tungsteno marca Widia	Cilindrado interior	N7
			Cuchilla triangular de tungsteno marca Widia	Roscado exterior 1/2 - 14 NPT	-
2	Fresadora	Porta fresas	Fresa de Vástago de 10mm	Fresado de Hexagonal	N7

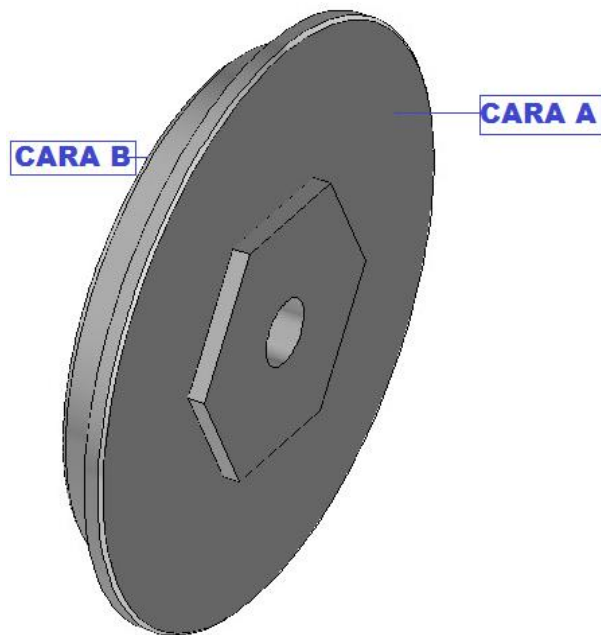


Figura 22. Denominación del mecanizado de la tapa inferior.

- Área de ajuste:

Tabla 25.- Instrumentos utilizados en la tapa inferior.

#	Instrumentos de medición
1	Calibrador Pie de Rey
2	Goniómetro

- Hoja de procesos:

La hoja de procesos del mecanizado de la tapa inferior se encuentra en el Anexo D.

- Respaldos:



Figura 23. Elemento final: Tapa inferior.

#### 4.1.5. Tapa superior

La tapa superior cuenta con una materia prima de acero inoxidable la cual fue establecida en la sección 3.1. Este elemento sirve para unir el tubo y la tapa del visor con la carcasa. El proceso de mecanizado de la tapa superior por arranque de viruta utilizó torno, además de contar con un proceso de soldadura SMAW (acero inoxidable E308L). El proceso de obtención del elemento se detalla en la Tabla 26 y 27 respectivamente.

- Área de mecanizado:

Tabla 26. Descripción del proceso de mecanizado para la tapa superior.

#	Máquina	Acoples	Herramientas	Proceso Realizado	Acabado Superficial
1	Torno	Porta cuchilla	Cuchilla de tungsteno marca widia	Refrentado cara A, aletas. (ver Figura 24).	N7
				Refrentado cara B. (ver Figura 24).	
				Cilindrado exterior.	
				Cilindrado exterior de ceja guía de carcasa	
			Perforado desde broca 1/4" a 1"	N10	
			Cuchilla de Widia interior	Cilindrado interior	N7
Cuchilla de Widia triangular	Roscado interior 1/2 - 14 NPT	-			
2	Soldadura	-	Soldadura Proceso SMAW con electrodo E308L	Soldadura de aletas	-



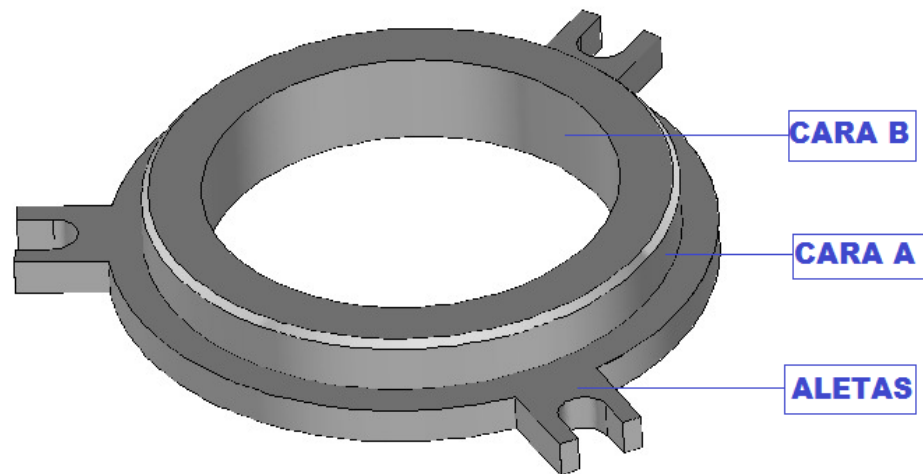


Figura 24. Denominación del mecanizado de la tapa superior.

- Área de ajuste:

Tabla 27.- Instrumentos utilizados en la tapa superior.

#	Instrumentos de medición
1	Calibrador Pie de Rey
2	Goniómetro
3	Escuadra
4	Compás de interiores

- Hoja de procesos:

La hoja de procesos del mecanizado de la tapa superior se encuentra en el Anexo D.

- Respaldos:

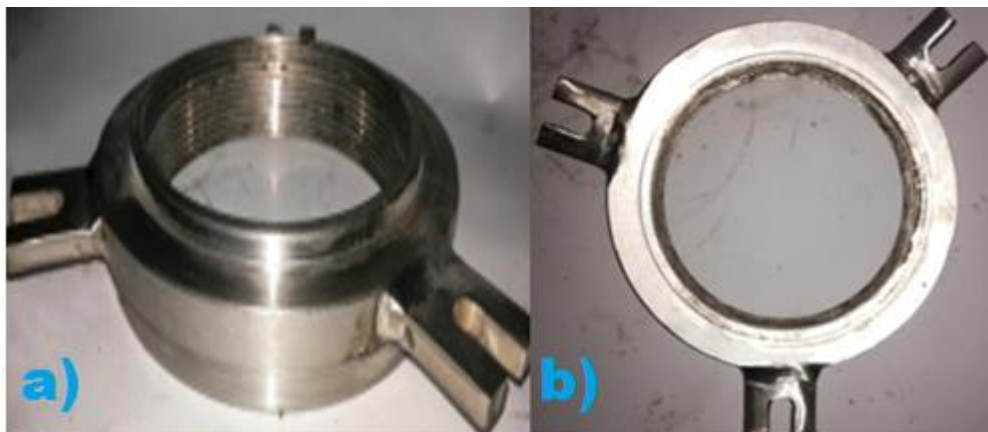


Figura 25. Elemento final: Tapa Superior. a) Vista isométrica. b) Vista superior.

#### 4.1.6. Tubo del visor

El tubo del visor cuenta con una materia prima de acero inoxidable la cual fue establecida en la sección 3.1. Este elemento sirve para dar una mayor facilidad y seguridad al momento de colocar las probetas una vez iniciado el proceso de boronizado y del mismo modo sirve para poder observar la fluidización dentro de la máquina. El proceso de mecanizado del tubo del visor por arranque de viruta utilizó torno. El proceso de obtención del elemento se detalla en la Tabla 28 y 29 respectivamente.

- Área de mecanizado:

Tabla 28.- Descripción del proceso de mecanizado para el tubo visor.

#	Máquina	Acoples	Herramientas	Proceso Realizado	Acabado Superficial
1	Torno	Porta cuchilla	Cuchilla de tungsteno marca Widia triangular (30°)	Biselar cara A, interna y externa (Ver Figura 26).	N7
				Biselar cara B, interna y externa (Ver Figura 26).	
			Cuchilla de tungsteno marca Widia interior	Roscado exterior 1/2 - 14 NPT	-
				Roscado interior 1/2 - 14 NPT	-

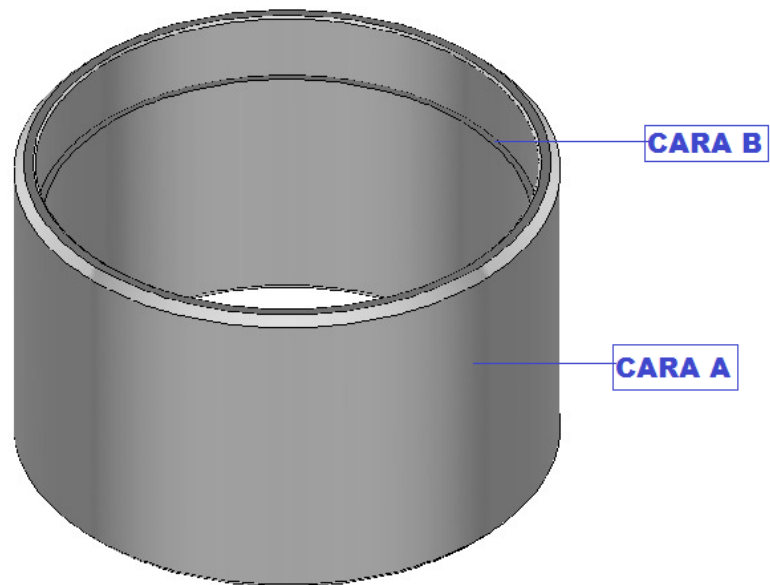


Figura 26. Denominación del mecanizado del tubo visor.

- Área de ajuste:

Tabla 29.- Instrumentos utilizados en el tubo visor.

#	Instrumentos de medición
1	Calibrador Pie de Rey

- Hoja de procesos:

La hoja de procesos del mecanizado del tubo visor se encuentra en el Anexo D.

- Respaldos:



Figura 27.- Elemento final: Tubo del visor ensamblado a la tapa superior.

#### 4.1.7. Tapa del visor

La tapa del visor cuenta con una materia prima de acero inoxidable la cual fue establecida en la sección 3.1. Este elemento sirve para sellar la máquina de boronizado por la parte superior una vez que comience la fluidización y así evitar que partículas de boro se esparzan por fuera de la máquina hacia el horno. El proceso de mecanizado de la tapa del visor por arranque de viruta utilizó torno y fresadora. El proceso de obtención del elemento se detalla en la Tabla 30 y 31 respectivamente.

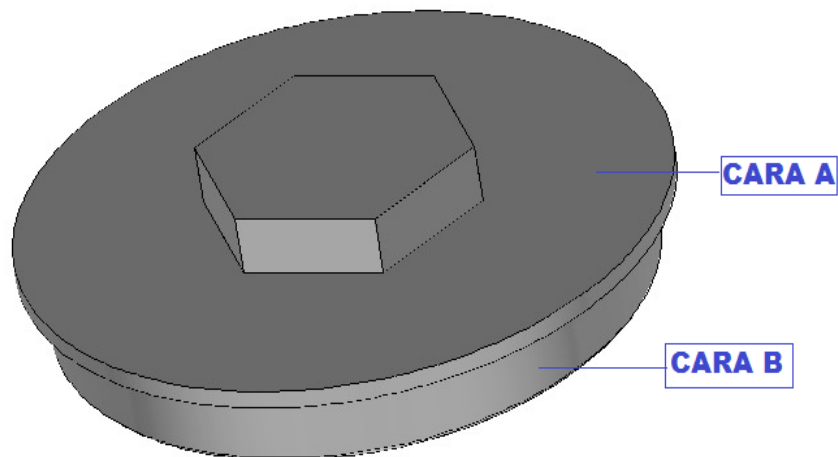
- Área de mecanizado:

Tabla 30.- Descripción del proceso de mecanizado para la tapa del visor

#	Máquina	Acoples	Herramientas	Proceso Realizado	Acabado Superficial
1	Torno	Porta cuchilla	Cuchilla de tungsteno marca Widia	Refrentado en cara A. (Ver Figura 28).	N7
				Refrentado en cara B. (Ver Figura 28).	
				Cilindrado exterior	
			Cuchilla de tungsteno marca Widia triangular	Roscado exterior 3/8 - 24 NPT	
2	Fresadora	Porta fresas	Fresa de Vástago de 10mm	Fresado de Hexagonal	

Figura

28.



Denominación del mecanizado de la tapa visor.

- Área de ajuste:

Tabla 31.- Instrumentos utilizados en la tapa visor.

#	Instrumentos de medición
1	Calibrador Pie de Rey
2	Goniómetro

- Hoja de procesos:

La hoja de procesos del mecanizado de la tapa del visor se encuentra en el Anexo

D.

- Respaldos:



Figura 29.- Elemento final: Tapa del visor. a) Vista superior. b) Vista inferior.

#### 4.1.8. Contenedor

El contenedor cuenta con una materia prima de acero inoxidable la cual fue establecida en la sección 3.1. Este elemento sirve para colocar las muestras dentro de la máquina y tener un mejor control de las mismas una vez iniciado el proceso de boronizado con baño fluidizado. El proceso de mecanizado del contenedor utilizó el proceso de soldadura SMAW (electrodo E308L) y por arranque de viruta, torno y sierra vaivén. El proceso de obtención del elemento se detalla en la Tabla 32 y 33 respectivamente.

- Área de mecanizado:

Tabla 32.- Descripción del proceso de mecanizado para el contenedor.

#	Máquina	Acoples	Herramientas	Proceso Realizado	Acabado Superficial
1	Torno	Porta cuchilla	Cuchilla de Widia externa triangular	Biselado de rodela A y B. (Ver Figura 30).	N7
2	Sierra de Vaivén	-	Sierra diente fino	Cortar 24 ejes de diámetro 8mm x 120mm	-
3	Soldadura		Soldadura Proceso SMAW con electrodo E308L	Soldadura ejes en rodela de soporte.	-

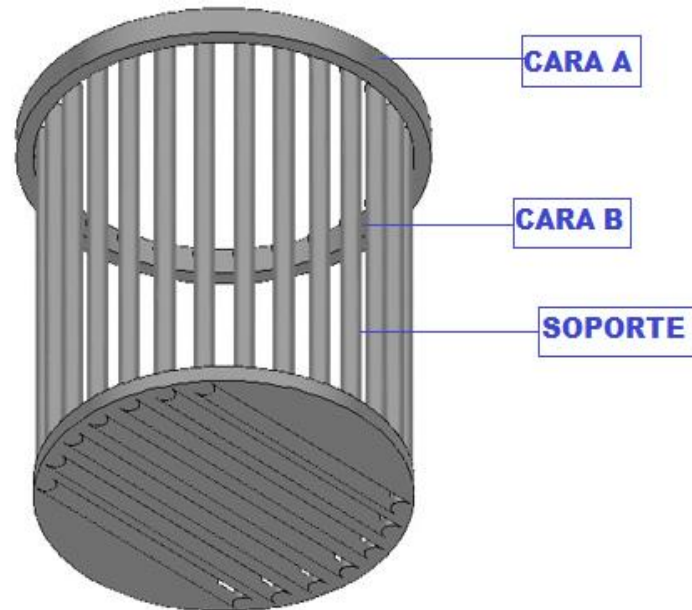


Figura 30. Denominación del mecanizado del contenedor.

- Área de ajuste:

Tabla 33.- Instrumentos de medición para el contenedor

#	Instrumentos de medición
1	Calibrador Pie de Rey
2	Escuadra
3	Flexómetro

- Respaldos:



Figura 31.- Elemento final: Contenedor. a) Vista isométrica. b) Vista superior.

#### 4.1.9. Base

La base cuenta con una materia prima de acero común la cual fue establecida en la sección 3.1. Este elemento sirve de soporte para toda la máquina al momento de ser colocada dentro del horno. El proceso de mecanizado de la base por arranque de viruta utilizó torno, amoladora y sierra vaivén. Además, el proceso de soldadura SMAW (electrodo E308L). El proceso de obtención del elemento se detalla en la Tabla 34 y 35 respectivamente.

- Área de mecanizado:

Tabla 34.- Descripción del proceso de mecanizado para el contenedor.

#	Máquina	Acoples	Herramientas	Proceso Realizado	Acabado Superficial
1	Torno	Porta cuchilla	Cuchilla acero rápido HSS	Refrentado cara A y B (Ver Figura 32).	N7
				Cilindrado externo	
				Cilindrado interior	
				Cilindrado exterior de tope de carcasa	
2	Sierra de Vaivén	-	Sierra diente fino	Cortar perfiles de 1" x 3mm x 80mm	-
3	Soldadura	-	Soldadura Proceso SMAW con electrodo E308L	Soldadura de base por perfiles	-
4	Amoladora	-	Disco de desbaste	Rectificación de soldadura	-



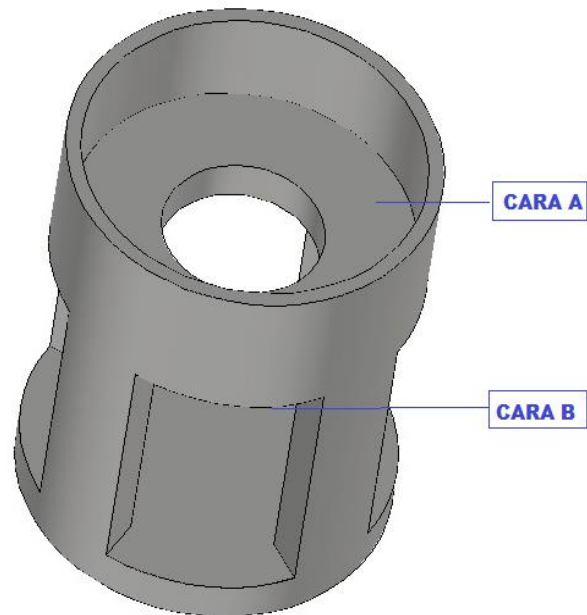


Figura 32. Denominación del mecanizado de la base.

- Área de ajuste:

Tabla 35.- Instrumentos de medición de la base

#	Instrumentos de medición
1	Calibrador Pie de Rey
2	Escuadra
3	Flexómetro
4	Nivel

- Respaldos:



Figura 33.- Elemento final: Base. a) Vista isométrica. b) Vista superior.

## **4.2. Ensamble**

El ensamble de la máquina para boronizado con baño fluidizante consta de varios pasos consecutivos para el correcto montaje de los elementos internos que posee dicha máquina. De esta manera, se asegura que el ajuste y acoplamiento sea el indicado entre los elementos y la carcasa; lo que garantiza que la máquina cumpla con el funcionamiento principal para la cual fue diseñada.

Para un correcto ensamble de la máquina, este debe ser hecho por sistemas bases o también llamados primarios. Estos sistemas, ayudan a obtener un orden lógico y facilitan la ensamblada la máquina. A continuación, se detallan los sistemas necesarios en el montaje de la máquina de boronizado con baño fluidizante.

- 1) Sistema 1: Elemento Carcasa/ Tapa Inferior
- 2) Sistema 2: Elemento Tapa superior/ Tubo del visor/ Tapa del visor
- 3) Sistema 3: Sistema de distribución
- 4) Sistema 4: Sistema de alimentación

El ensamblaje de cada sistema señalado anteriormente se lo muestra a detalle a continuación.

### **4.2.1. Sistema 1: Elemento Carcasa/ Tapa Inferior**

- 1) Revisar las dimensiones y tolerancias en los planos de detalle o taller.
- 2) Eliminar aristas vivas de todos los elementos a ensamblar.
- 3) Guiar rosca.
- 4) Colocar tapa inferior en la carcasa con un ajuste de 10 lbf.
- 5) Guiar pasador en aletas.
- 6) Colocar pasador y comprobar deslizamiento.

- 7) Colocar eje roscado sobre pasador y alinear.
- 8) Soldar pasador con eje roscado con el proceso de soldadura SMAW con electrodo E308L.

Sugerencia: El proceso de soldadura SMAW debe ser a 80 V.

- 9) Comprobar hermeticidad de la tapa inferior con la carcasa.



Figura 34. Despiece del Sistema 1.



Figura 35. Ensamble Carcasa/ Tapa inferior (Vista Superior).

#### 4.2.2. Sistema 2: Elemento Tapa superior/ Tubo del visor/ Tapa del visor

- 1) Revisar las dimensiones y tolerancias en los planos de detalle o taller.
- 2) Guiar el tubo visor con la tapa superior.
- 3) Roscar con un ajuste de 10 lbf.

Sugerencia: Calentar a 120°C la tapa superior y ajustar con el tubo superior.

- 4) Guiar el tubo visor con la tapa visor y ajustar.
- 5) Ajustar rosca con un ajuste de 10 lbf.
- 6) Comprobar hermeticidad de la tapa superior con el tubo visor y la tapa visor.



Figura 36. Despiece del Sistema 2.



Figura 37. Ensamble de la tapa superior/ tubo visor/ tapa visor. a) Vista isométrica. b) Vista superior.

### 4.2.3. Sistema 3: Sistema de distribución

- 1) Revisar las dimensiones y tolerancias en los planos de detalle o taller.
- 2) Colocar malla en el distribuidor y obtener el molde.
- 3) Ajustar malla en el distribuidor.

Sugerencia: Usar tornillos avellanados no pasantes de acero inoxidable.

- 4) Colocar la tobera en la guía de la carcasa.
- 5) Verificar que la parte inferior de la tobera que este dentro de la guía de la tapa inferior.
- 6) Colocar las bolas con diferentes diámetros dentro de tobera.

Sugerencia: Colocar las de mayor diámetro en la parte inferior y las de menor diámetro por encima de las anteriores para lograr una mejor distribución del gas en la tobera.

- 7) Colocar el distribuidor en la superficie palana de la tobera.
- 8) Verificar que no exista superficies dobladas de la malla y que todo el distribuidor este completamente cubierto por la misma.
- 9) Colocar el contenedor.
- 10) Verificar que todo este correctamente alineado.
- 11) Colocar el sistema Tapa superior/ Tubo del visor/ Tapa del visor en la carcasa.
- 12) Guiar aletas superiores con inferiores.
- 13) Verificar ejes de sujeción. Estos deben girar libremente entre las dos aletas.
- 14) Con golpes leves, ingresar la tapa superior en la carcasa dentro de la rosca designada.

Sugerencia: Usar grilón para no causar abolladuras en la máquina.

- 15) Ajustar las tuercas de sujeción con 5 lbf.

16) Comprobar hermeticidad de todo el conjunto ensamblado con aire comprimido.



Figura 38. Despiece del Sistema 3.



Figura 39. Secuencia del ensamble para sistema de distribución. a) Obtención y ajuste del molde de la malla. b) Colocación de la tobera. c) Colocación de las bolas dentro de la tobera. d) Colocación del distribuidor. e) Colocación del contenedor. f) Ensamble final de la máquina en el sistema de distribución.

#### 4.2.4. Sistema 4: Sistema de alimentación

- 1) Colocar soporte de carcasa.
- 2) Verificar que la carcasa se encuentre asentada correctamente.
- 3) Colocar el tubo de entrada de gas por la rosca en la tapa inferior.
- 4) Colocar el tubo de salida de gas por la rosca en la parte lateral de la carcasa.
- 5) Comprobar hermeticidad de toda la máquina.



Figura 40. Despiece del Sistema 4.



Figura 41. Ensamble del sistema de alimentación.

## 5. Costos

El costo total del proyecto es de 3839.26 USD. Este valor esta subdivido por 3 subsecciones en las cuales se fundamenta el presente trabajo de titulación. Estos componentes son:

- Costos por construcción de la máquina.
- Costos por realización de las pruebas de boronizado y fluidización.
- Costos por uso de laboratorio.

### 5.1. Costos por construcción de la máquina

Para la construcción de la máquina de boronizado con lecho fluidizado se utiliza los materiales detallados en la Tabla 1, sección 2.1. Además, se debe considerar el costo de la mano de obra para el mecanizado de cada una de las piezas de la máquina. La Tabla 36 y 37, muestran a detalle los costos de los materiales y los costos por el mecanizado respectivamente. Se debe tener en consideración que esta subsección es 44,9% del costo total.

Tabla 36. Costos de los materiales para construcción de la máquina de boronizado con lecho fluidizado

Cantidad	Descripción del material	Costo
2	Ejes de acero inoxidable AISI304 Ø2"x160mm	\$ 51,35
1	Ejes de acero inoxidable AISI304 Ø6"x25mm	\$ 84,01
2	Ejes de acero inoxidable AISI304 Ø 6"x15mm	\$ 35,01
1	Tubo de alta presión Ø 6.5"x 350mm	\$ 15,00
1	Tubo de acero inoxidable AISI304 Ø6"x250mm	\$ 40,00
2	Ejes de acero inoxidable AISI304 Ø1"x10 mm	\$ 10,00
2	Eje de acero inoxidable AISI304 Ø 6"x 12mm	\$ 32,63
1	Eje de acero inoxidable AISI304 Ø 6"x 10mm	\$ 13,00
1	Malla de acero inoxidable de 1x1m mesh 150	\$ 16,50
6	Esferas de rodamientos de Ø3/4"	\$ 10,00
12	Esferas de rodamientos de Ø5/8"	\$ 12,00
40	Esferas de rodamientos de Ø3/8"	\$ 30,00



2	Rodelas de acero inoxidable AISI304 Ø4"x 20mm	\$ 35,00
1	Acople rápido compresor	\$ 3,45
1	Cojinete acero inoxidable 3/4 x1/4"	\$ 2,31
1	Tubo de acero inoxidable AISI304 Ø4 1/2"x 130mm	\$ 24,00
3	Rodelas acero inoxidable AISI304 Ø1/2"x30mm	\$ 4,50
10	Platinas de acero inoxidable AISI304 39x25x9mm	\$ 7,00
2	Platinas de acero inoxidable AISI304 140x10x3mm	\$ 11,00
3	Pernos de acero inoxidable AISI304 Ø1"x1 1/2"	\$ 1,50
3	Rodelas de presión de acero inoxidable AISI304 Ø 1"	\$ 0,25
3	Rodelas planas de acero inoxidable de Ø1"	\$ 0,18
3	Tuercas de acero inoxidable de Ø 1"	\$ 0,15
12	Pernos de acero inoxidable de Ø1/2"	\$ 0,60
3	Metros de tubo de acero inoxidable AISI304 Ø 1/2"	\$ 20,00
6	Codos roscados a 90° acero inoxidable AISI304 Ø1/2"	\$ 7,00
11	Codos roscados a 45° acero inoxidable AISI304 Ø1/2"	\$ 10,00
1	Ángulo de acero inoxidable AISI304 1"x 6m	\$ 5,50
<b>TOTAL</b>		<b>\$ 481,94</b>

Tabla 37. Costo del mecanizado de cada pieza de la máquina de boronizado con lecho fluidizado.

<b>Cantidad</b>	<b>Descripción del mecanizado</b>	<b>Costo</b>
1	Carcasa	\$ 300,00
1	Tapa Inferior	\$ 70,00
1	Tobera	\$ 110,00
1	Distribuidor	\$ 70,00
1	Tapa superior	\$ 80,00
1	Tubo visor	\$ 40,00
1	Contenedor	\$ 90,00
1	Base	\$ 110,00
1	Tapa visor	\$ 30,00
1	Conexión tubería de salida y entrada	\$ 30,00
10	Acoples de tubería	\$ 55,00
58	Esferas de acero de rodamientos	\$ 52,00
<b>TOTAL</b>		<b>\$ 1.037,00</b>

Se debe señalar que existieron piezas que tuvieron que ser rediseñadas después de la realización de la primera prueba de boronizado y fluidización. Estas son: la base, el distribuidor, acoples de tuberías, tubos de conexión y malla en el distribuidor. Los costos de estos cambios por rediseño y materiales se muestran en la Tabla 38.

Tabla 38. Costos para el rediseño y materiales.

Cantidad	Descripción del mecanizado	Costo
1	Distribuidor	\$ 70,00
10	Acoples de tubería	\$ 55,00
1	Conexión tubería de entrada y salida	\$ 30,00
3	Metros de tubo de acero inoxidable AISI304 Ø 1/2"	\$ 16,50
6	Codos roscados a 90° acero inoxidable AISI304 Ø1/2"	\$ 7,00
11	Codos roscados a 45° acero inoxidable AISI304 Ø1/2"	\$ 10,00
1	Malla de acero inoxidable de 1x1m con mesh 150	\$ 16,50
<b>TOTAL</b>		<b>\$ 205,00</b>

## 5.2. Costos por realización de las pruebas de boronizado y fluidización.

Para las pruebas de boronizado y fluidización se utiliza los materiales detallados en la Tabla 2, sección 2.1. La Tabla 39, muestra a detalle los costos de estos materiales.

Se debe tener en consideración que esta subsección es 24,74% del costo total.

Tabla 39. Costos para las pruebas de boronizado y fluidización

Cantidad	Equipos y materiales	Costo
7	Metros de manguera + acople	\$ 70 ,00
80	Galones de Diésel	\$ 82,96
2	Contenedores de Diésel	\$ 53,00
8	Waipes	\$ 1,00
1	Caja de fósforos	\$ 0,25
1	Tanque de Argón	\$ 108,00
1	Polvo Ekabor®2	\$ 350,00
20	Probetas de Acero A36	\$ 200,00
1	Equipos de protección completa	\$ 85,00
<b>TOTAL</b>		<b>\$ 950,00</b>

### 5.3. Costos por uso de laboratorio.

Para el uso del laboratorio se utiliza los materiales y equipos detallados en la Tabla 3, sección 2.1. La Tabla 40, muestra los costos de uso por hora de los instrumentos de laboratorio, en los cuales también están asumidos los costos del uso de materiales. Se debe tener en consideración que esta subsección es 30.36% del costo total.

Tabla 40. Costo del uso de laboratorio

Cantidad	Descripción del equipo	Costo
12	Horas Uso de Microscopio de electrones de barrido	\$ 786,60
72	Horas Uso de Pulidora Semiautomática	\$ 378,72
<b>TOTAL</b>		<b>\$ 1.165,32</b>

### 6. Mantenimiento

Para el mantenimiento de la máquina se sugiere que después de cada prueba se realice una limpieza de los componentes internos de la máquina. Como sugerencia esta limpieza deberá ser ejecutada después de extraer el equipo del horno, insertando aire comprimido por el tubo de ingreso de gas argón en el sistema de alimentación con el objetivo de limpiar las tuberías y partes internas de la carcasa, como por ejemplo la tolva. Un manual de mantenimiento a más detalle está presente en Anexo E.

# PRUEBAS

## 1. Preparación de las pruebas de fluidización y boronizado

Debido a que la máquina no consta de un sistema propio de calentamiento, se hace uso de un horno externo como fuente de calor para alcanzar la temperatura de trabajo requerida en el proceso de boronizado. El horno que se utilizó, es un horno a Diesel el mismo que consume en promedio  $10 \text{ gal/hora}$  facilitado por el Laboratorio de Materiales de la facultad de Ingeniería Mecánica de la Escuela Politécnica Nacional. Este horno consta con las dimensiones de 1092.6mm de diámetro exterior, 1000 mm de diámetro interior, una altura exterior de 887.2mm y una altura interior de 655 mm (Correa & Robalino, 2007).

En primer lugar, se ensamblan los Sistemas 1, 2 y 3 como se explica en la sección 4.2. Posteriormente se procede a pesar y colocar dentro del reactor los 2.8 Kg requeridos, los mismos que se obtienen al sacar la relación del diámetro vs la altura de la cama fluidizante. Luego, se coloca la máquina dentro del horno y se procede a la preparación del mismo. Para esto, se utiliza arena sílica y agua en relación 6:4 (6 de arena y 4 de agua en relación masa). Esta mezcla se la coloca en forma piramidal a lo largo del diámetro exterior del horno como se muestra en la Figura 42.



Figura 42. Colocación de la mezcla arena y agua en el horno.

Posteriormente, se procede a cerrar la tapa superior del horno. La mezcla de arena y agua con la tapa hacen un sellante para evitar pérdidas de calor en el horno. Una vez cerrada la tapa superior del horno, se ensambla el Sistema 4 como lo muestra la Figura 43. Luego se procede a colocar la manguera para gas mediante un acople rápido; la misma que esta previamente conectada al tanque de argón. Se procede a encender el horno y los extractores como se muestra en la Figura 44. Se espera alrededor de 20 minutos, tiempo que se demora el reactor en llegar a la temperatura deseada, la misma que es controlada mediante el uso de un pirómetro.

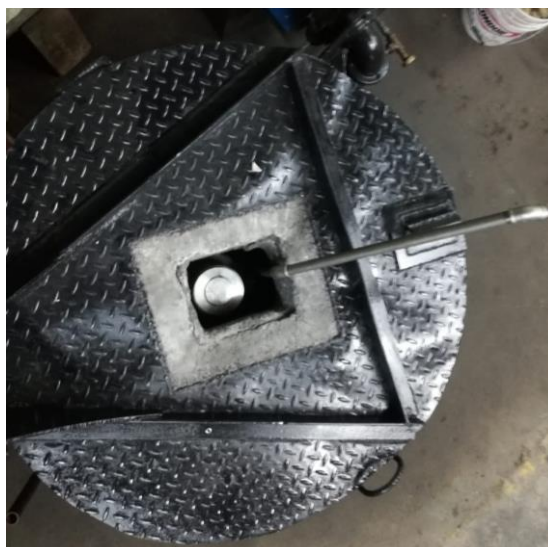


Figura 43. Ensamble del Sistema 4 para la preparación de las pruebas de fluidización y boronización.

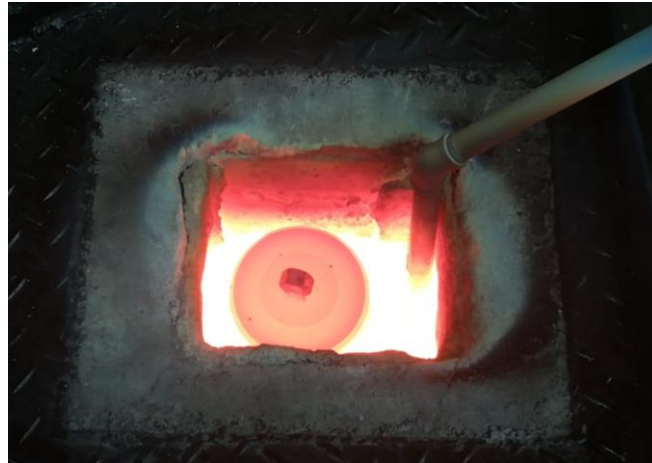


Figura 44. Encendido del horno para las pruebas de fluidización y boronización.

Una vez que el reactor llega a la temperatura deseada, se procede a bajar la llama del horno y con toda la indumentaria de protección se destapa la máquina y se coloca dentro de esta las probetas de acero 1018, 6 probetas por flujo ( $10 \text{ L}/\text{min}$ ,  $15 \text{ L}/\text{min}$  y  $20 \text{ L}/\text{min}$ ), e inmediatamente se alza de nuevo la llama del horno. Las probetas de acero 1018 tienen medidas de  $10 \times 25.4 \text{ mm}$  de cara frontal y  $12.7 \times 25.4 \text{ mm}$  de cara lateral como se observa en la Figura 45. A estas, primero se las debe pulir tipo espejo para luego realizar un tratamiento de recocido por 2 horas; este tratamiento sirve para aliviar tensiones y garantizar que el material base tenga el grano requerido. Posteriormente, se debe volver a pulir tipo espejo.

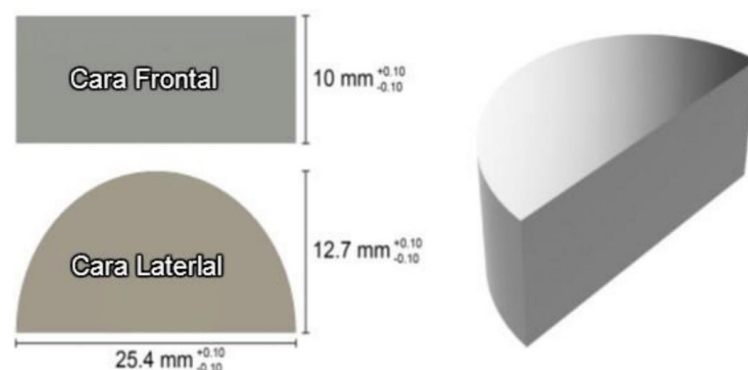


Figura 45. Geometría de las probetas 1018 para las pruebas de fluidización y boronizado. (Iza, 2013).

Debido a que el horno no es automatizado, se debe hacer un control de la temperatura cada 5 minutos para garantizar que la temperatura no excede los 1100°C y no baja de los 950°C; esto se lo realiza por 2 horas, tiempo que dura el proceso de boronizado. Finalmente, se apaga el horno y se espera en promedio 24 horas, tiempo que se demora en enfriarse la máquina a una temperatura aproximada de 55°C para poder destapar la misma y sacar las probetas. Se deja que la máquina se enfríe por completo para realizar la limpieza de la misma antes de utilizarla para el siguiente flujo.

## **2.Preparación de las de las muestras de acero 1018**

En primer lugar, se pule ligeramente la cara lateral de la probeta utilizando la lija más fina (1200) con la finalidad de no sacar totalmente el recubrimiento y poder obtener un resultado de dureza lo más acertado posible. Para medir la dureza, se utilizó el indentador Vickers con una carga de 0.3 Kg, a lo largo de toda la superficie de la cara lateral de la muestra; en total se realizaron 8 mediciones, un ejemplo de esto se observa en la Figura 46.



Figura 46. Medición de dureza mediante indentador Vickers.

Posteriormente, se procede a pulir la cara frontal de la probeta hasta un pulido tipo espejo; para esto se utiliza la máquina pulidora semiautomática y las suspensiones de diamante. Luego a cada probeta, se las ataca químicamente a 5% Nital (100 ml de etanol y 1-5 ml  $HNO_3$ ), y se observa en el microscopio óptico y en el de barrido de electrones (SEM) para poder obtener las micrografías de cada probeta y sus espesores.



# ANÁLISIS DE RESULTADOS Y DISCUSIÓN

## 1. Análisis de Resultados

### 1.1. Microestructuras de las capas boronizadas

Después de realizar las pruebas de boronizado para cada flujo, se realizaron pruebas micrográficas con todas las probetas.

Primero se muestra la del flujo mínimo de fluidización, que es de 10 Litros/ min:



Imagen 1.- Probeta 1 a 10 a litros/min

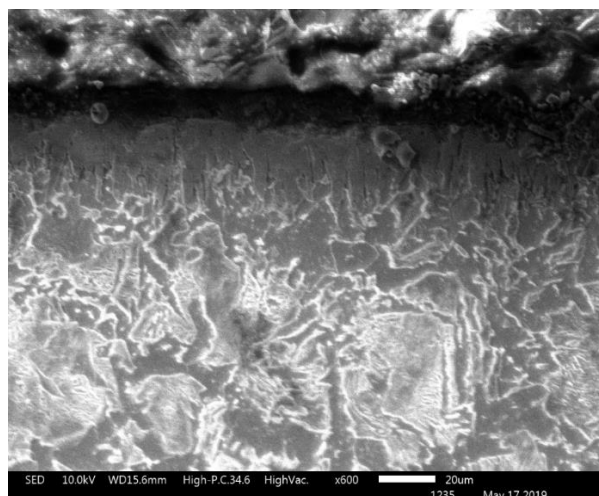


Imagen 2.- Probeta 3 10 a litros//min

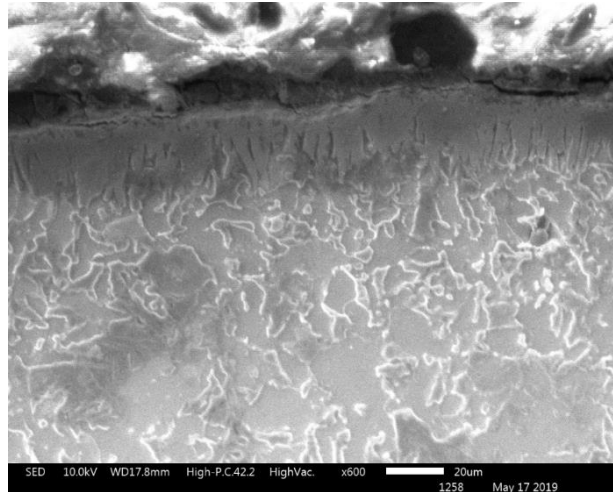


Imagen 3.- Probeta 5 a 10 litros/min

Se puede observar en las Imágenes 1,2,3 que el boronizado se ejecutó debido a que existe esta morfología de picos propios de la difusión, además de tener una presencia de boro en la superficie que es el cual se llegó solo a pegar a la superficie mas no a difundirse. También se puede observar como existe una capa de transición.

A continuación, se presenta las micrografías de 15 litros por minuto.

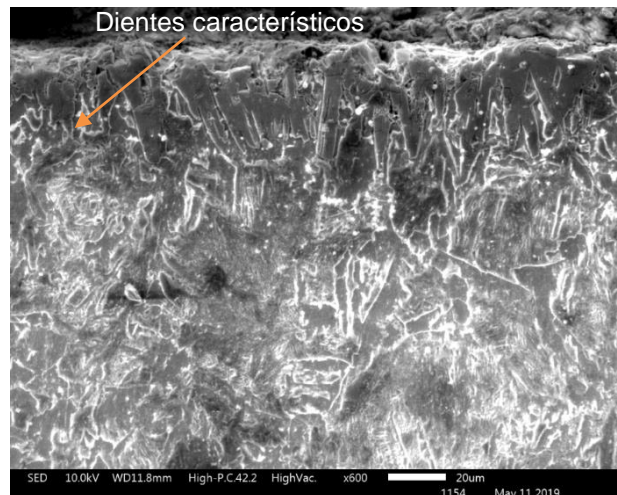


Imagen 4.- Probeta 1 a 15 litros/min

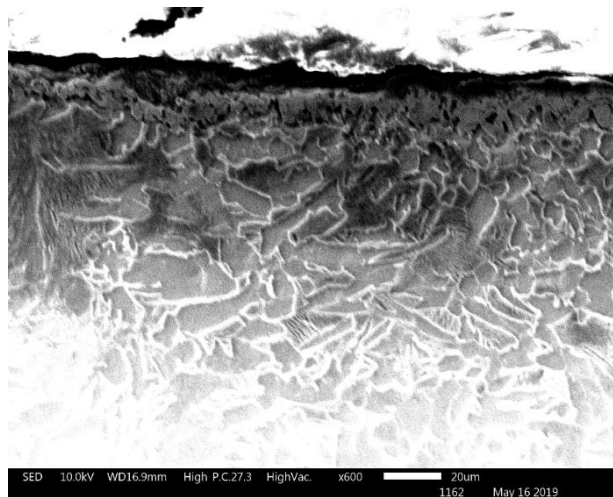


Imagen 5.- Probeta 2 a 15 litros/min

Monoboruro de Hierro  
FeB

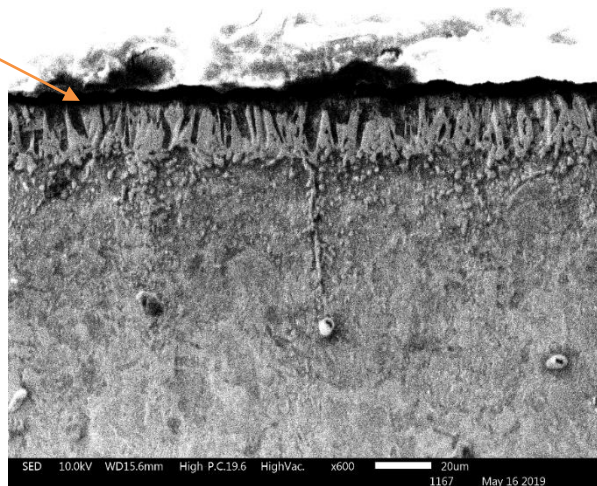


Imagen 6.-Probeta 3 a 15 litros por min

Para el caso de aumentar el flujo en 5 litros/min se puede observar como esta capa con morfología de dientes de sierra empieza a ser de menor tamaño. Además, se puede ver como los cristales que se forman en el recubrimiento en la Imagen 4 tienen una forma irregular. Por otro lado, en la Imagen 5 se ve como para el mismo flujo existe un crecimiento mínimo de la capa de boronizado.

Posteriormente, las micrografías para un flujo de 2 veces el mínimo de fluidización que es de 20 litros/min se muestran en las Imágenes 7, 8 y 9.

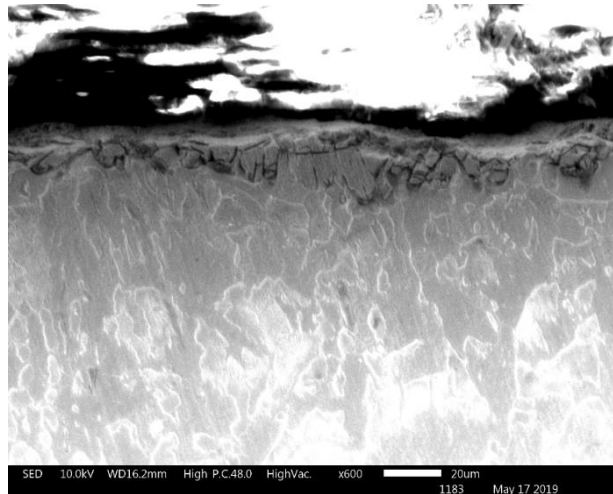


Imagen 7.- Probeta 3 a 20 litros/min

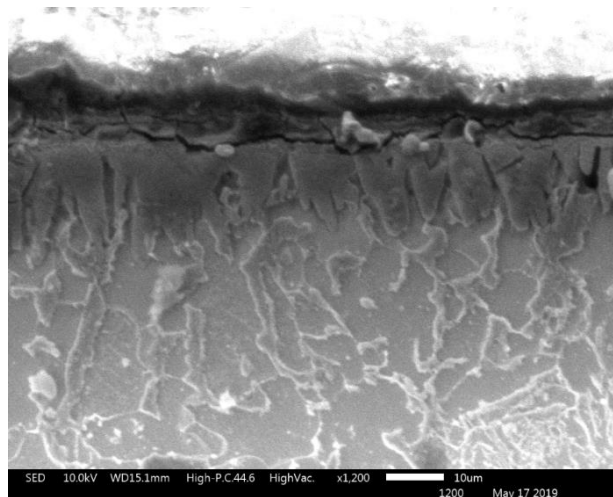


Imagen 8.- Probeta 4 a 20 litros/min

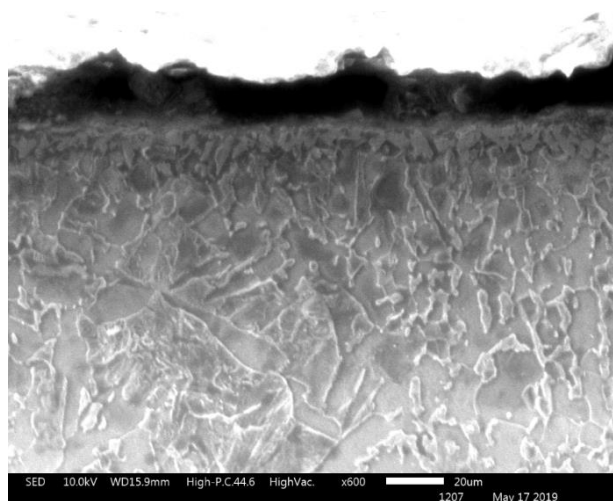


Imagen 9.- Probeta 5 a 20 litros/min

En este flujo ya se está en un régimen burbujeante la cama, con lo cual se ve una inferencia mayor como se observa en la Imagen 9 donde a pesar de que sigue teniendo los picos característicos estos son más pequeños que en los anteriores flujos. En la Imagen 8 para este flujo se puede observar picos característicos del boronizado por lo cual se puede evidenciar que el proceso si se logró.

### 1.2. Medición de espesores:

Después de obtener las diferentes micrográficas de los diferentes flujos se obtuvieron los espesores de la capa boronizado. Estos fueron tomados a la mitad entre cada pico como se puede ver en las Imágenes 10, 11, 12. Las líneas de color amarillo en estas imágenes indican las mediciones en cada micrografía. Se eligió este tipo de medición con el fin de poder realizar comparaciones con otros estudios, ya que en estos proyectos la mayoría de ellos utilizan este estilo de medida. En primer lugar, se muestran las mediciones de espesores para el primer flujo, de 10 litros/min.

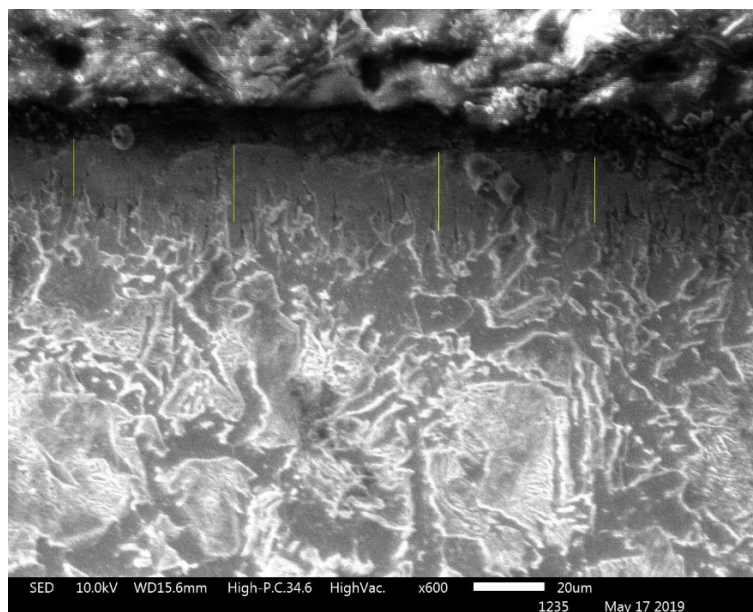


Imagen 10.- Mediciones de espesor a la probeta 3 a flujo 10 litros/min



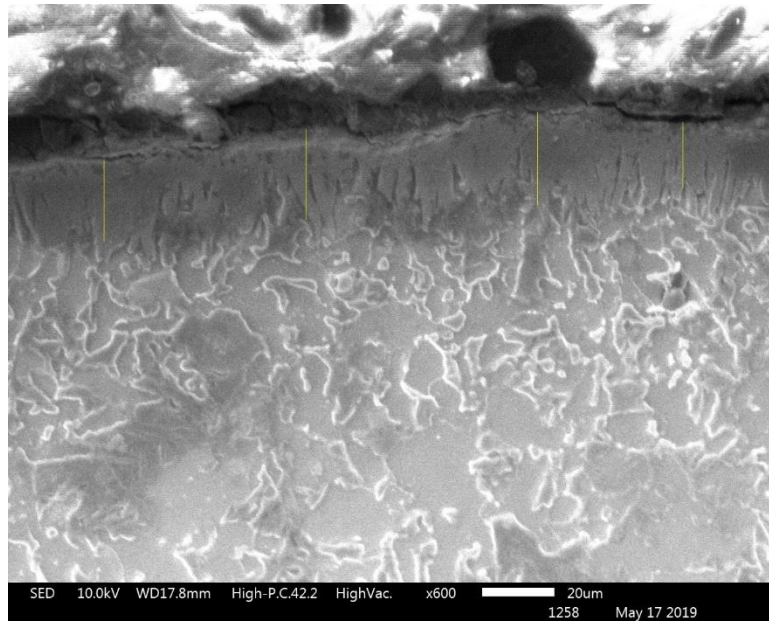


Imagen 11.- Mediciones de espesor a la probeta 5 a flujo 10 litros/min

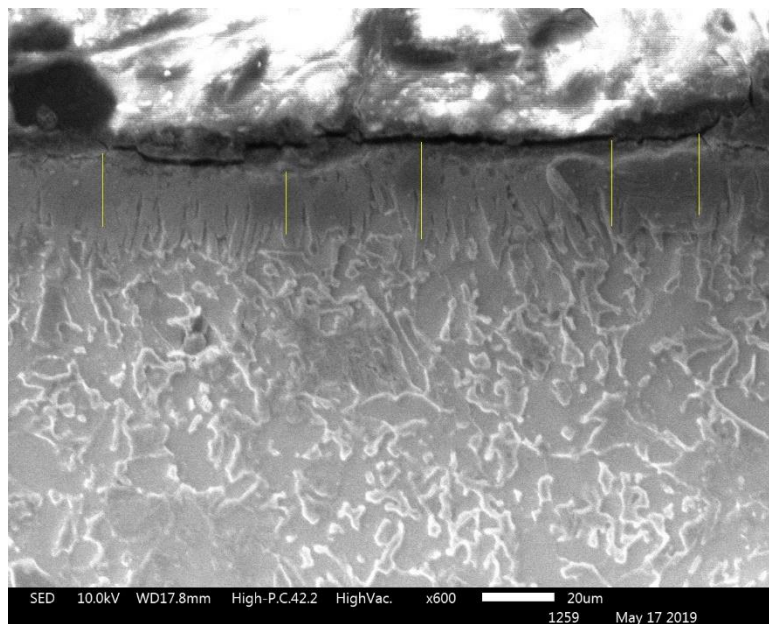


Imagen 12.- Mediciones de espesor de la probeta 5 a flujo 10 litros/min

Para el flujo 15 litros/min se muestran en las Imágenes 13, 14 15.

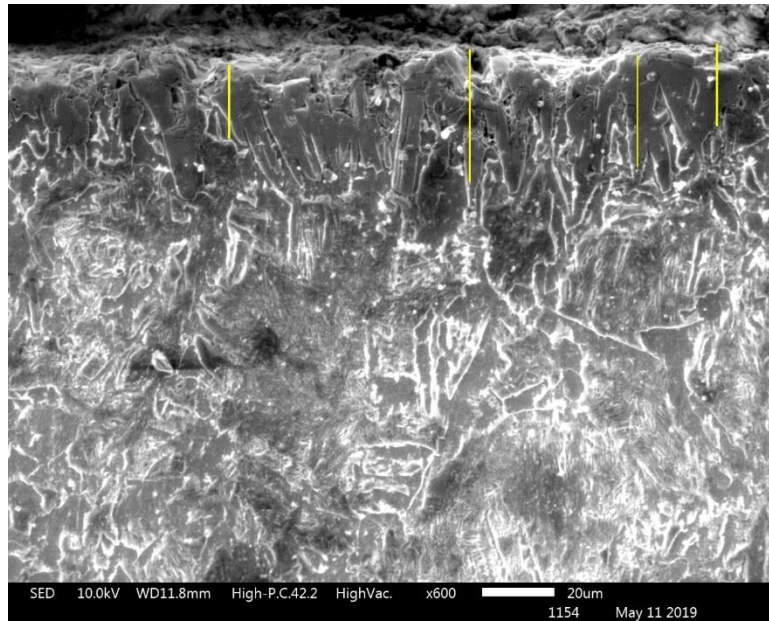


Imagen 13.-Mediciones de espesor de la probeta 1 a flujo 15 litros/min

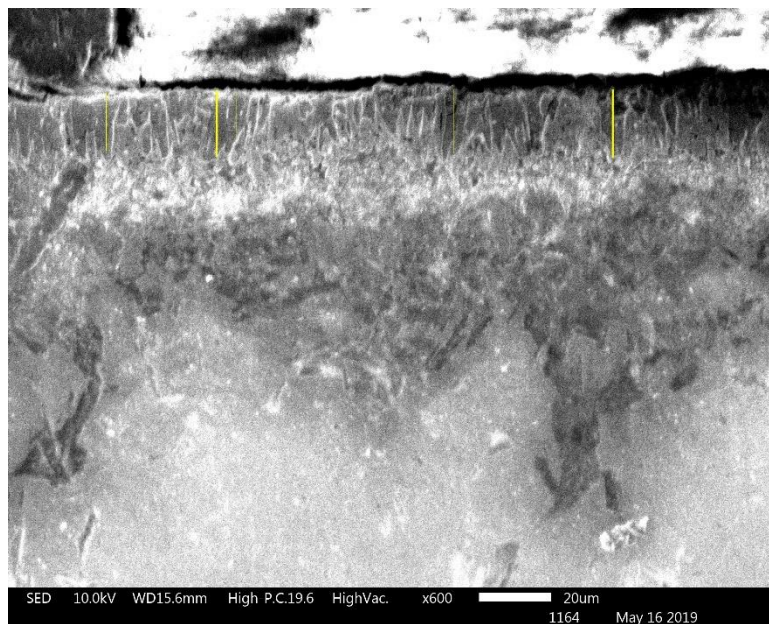


Imagen 14.- Mediciones de espesor de la probeta 2 a flujo 15 litros/min

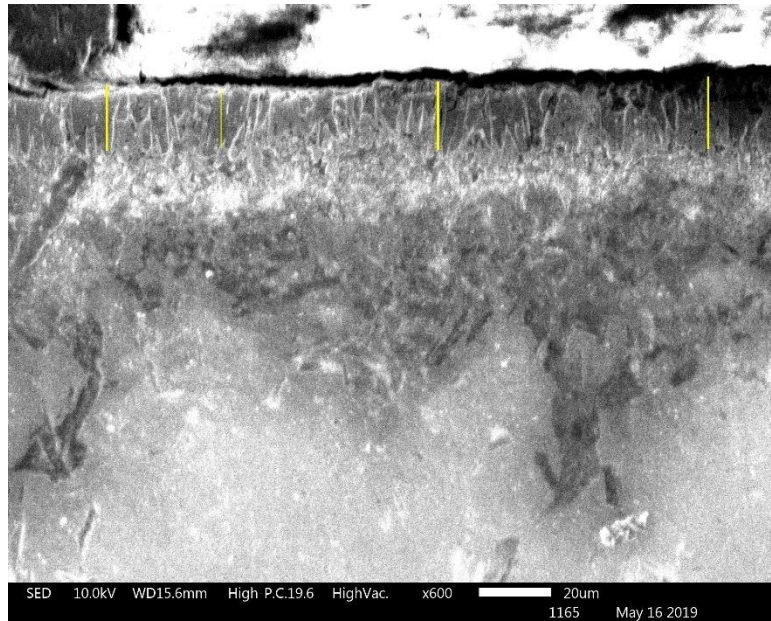


Imagen 15.- Mediciones de espesor de la probeta 2 a flujo 15 litros/min

Por último, se muestran en las Imágenes 16, 17, 18 las mediciones del flujo 20 litros/min.

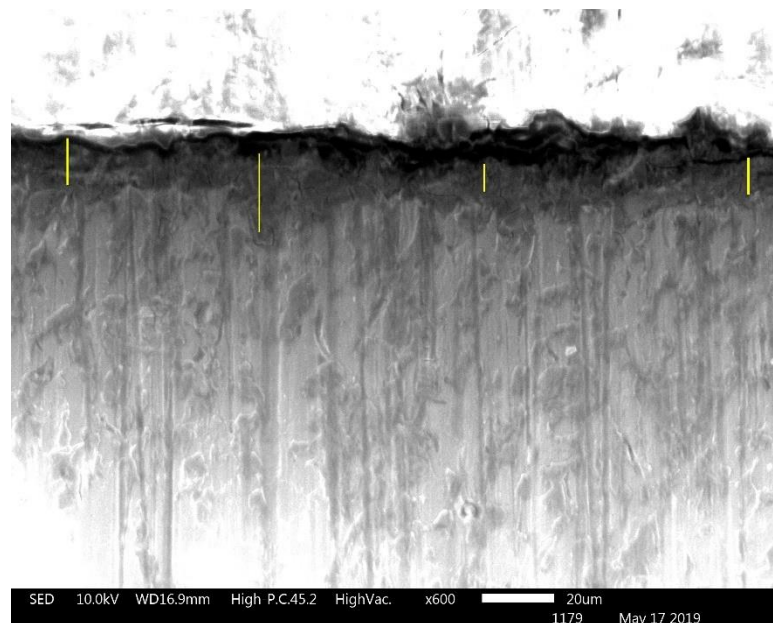


Imagen 16.- Mediciones de espesor de la probeta 2 a flujo 20 litros/min



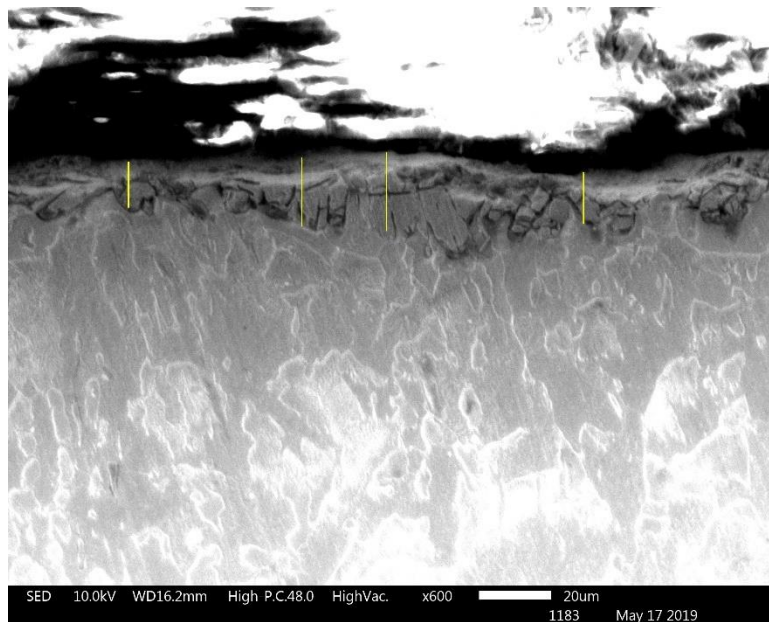


Imagen 17.- Mediciones de espesor de la probeta 3 a flujo 20 litros/min

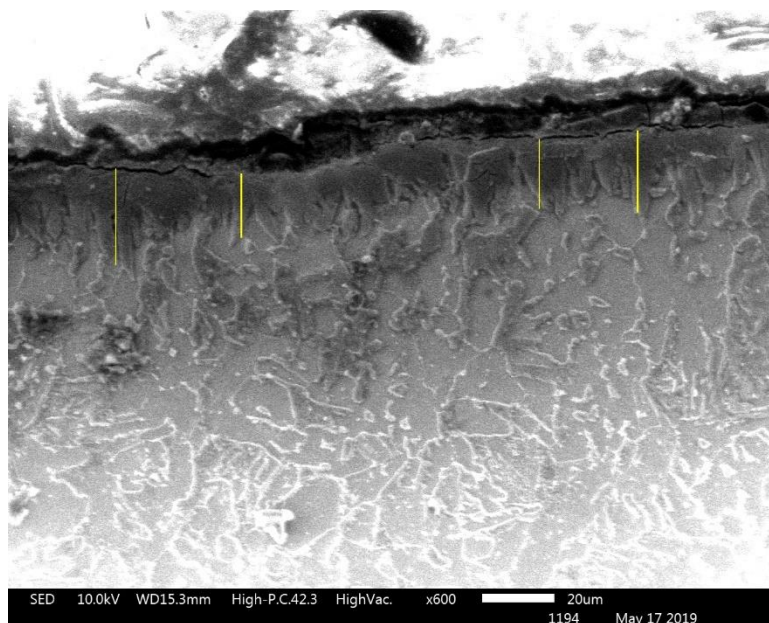


Imagen 18.- Mediciones de espesor de la probeta 4 a flujo 20 litros/min

Se puede observar cómo incluso en las mediciones se observa un espesor muy pequeño. A continuación, en la Tabla 36 se muestran el resumen de los datos de todos los espesores medidos para cada flujo del proceso para realizar una comparación. Se realizó el cálculo de la media y desviación estándar de todos los datos de los espesores, con el fin de ver la variabilidad que tiene el proceso.

Tabla 41. Espesores de la capa a distintos flujos

Medición	10 L/min	15 L/min	20 L/min
1	21.35	10.15	12.50
2	15.96	18.30	6.47
3	22.25	15.51	20.98
4	18.43	16.51	10.04
5	25.18	13.84	18.30
6	19.87	18.73	21.65
7	18.97	17.41	14.28
8	22.34	13.61	12.05
9	17.56	18.75	12.94
10	30.56	18.75	8.48
11	20.35	19.41	9.48
12	28.89	11.65	11.94
Media (um)	25.67	17.55	11.28
Desviación Estándar (um)	6.41	7.91	4.81

En esta tabla se puede observar como existe un cambio entre la media de todos los datos además de existir un cambio en su respectiva desviación estándar. Para observar de mejor manera la tendencia que tienen estos datos se grafica en la figura 47 el espesor versus el flujo en la cual se inserta una línea de base que es el espesor medio de empaquetamiento para tomar esta como referencia para los demás datos.

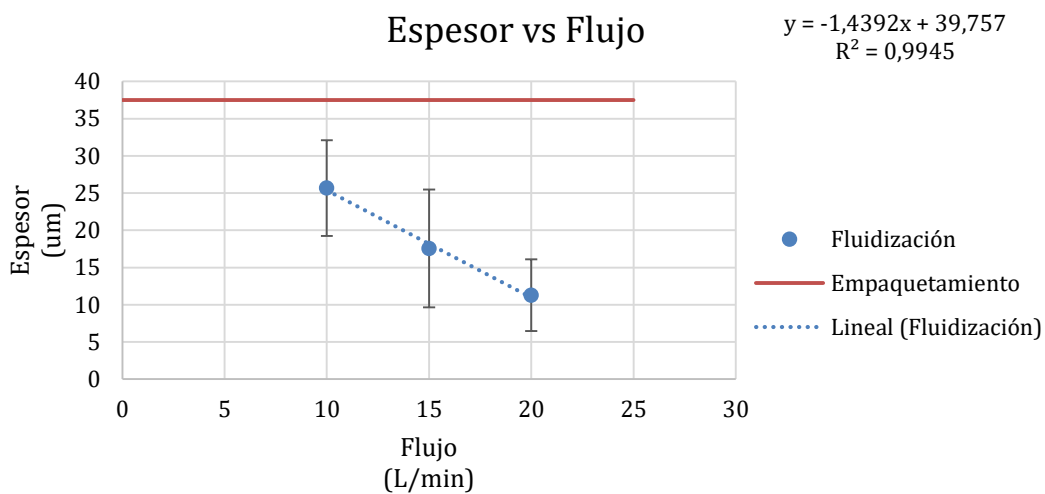


Figura 47.- Espesor vs Flujo

Se puede observar como todos los flujos se encuentran debajo de la línea base del empaquetamiento además de observar que tienen una tendencia lineal de todas las medias de los flujos. Con lo cual se puede inferir que este proceso sea regido por la primera ley de Fick debido a que este es una relación lineal.

Debido a la gran cantidad de datos obtenidos de espesores para las capas boronizadas se va a realizar un gráfico de caja y bigote para ver tanto la simetría de los datos y valores atípicos que contengan estos. Con esto se comienza con el flujo mínimo de fluidización de 10 litros/min.

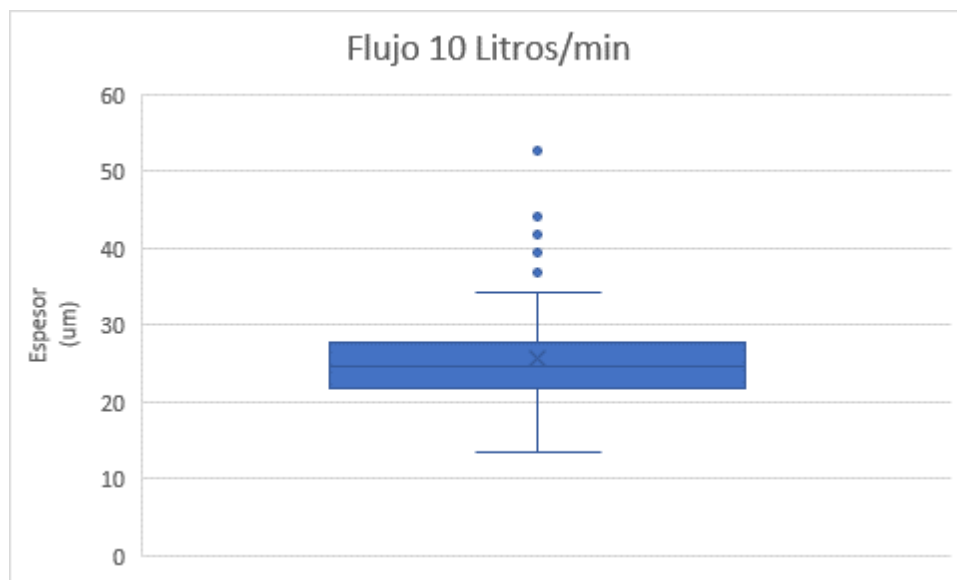


Figura 48.- Esquema Caja y Bigote Flujo 10 litros/min

En la Figura 48 se puede observar como existen muchos datos atípicos que son los más altos de entre 60-40 um lo cual puede indicar que existen regiones en las cuales son mayores los espesores, pero esto es muy poco probable que ocurra. Lo más importante que se nota es que la mediana está en la mitad de la caja lo que significa que los datos no tienen una gran dispersión de datos y que los datos entre el 25% y 75% de tamaño se encuentran distribuidos equitativamente, lo cual puede significar uniformidad. Estos valores de espesor están comprendidos entre 25-22 um. También

se debe comentar que el bigote inferior es más grande que el superior lo cual puede indicar que el 25% de los datos de menor espesor están más dispersos menos concentrados que los mayores, y esto es otro indicio de los datos atípicos.

A continuación, se muestra en la figura caja y bigote para el flujo de 15 litros/min.

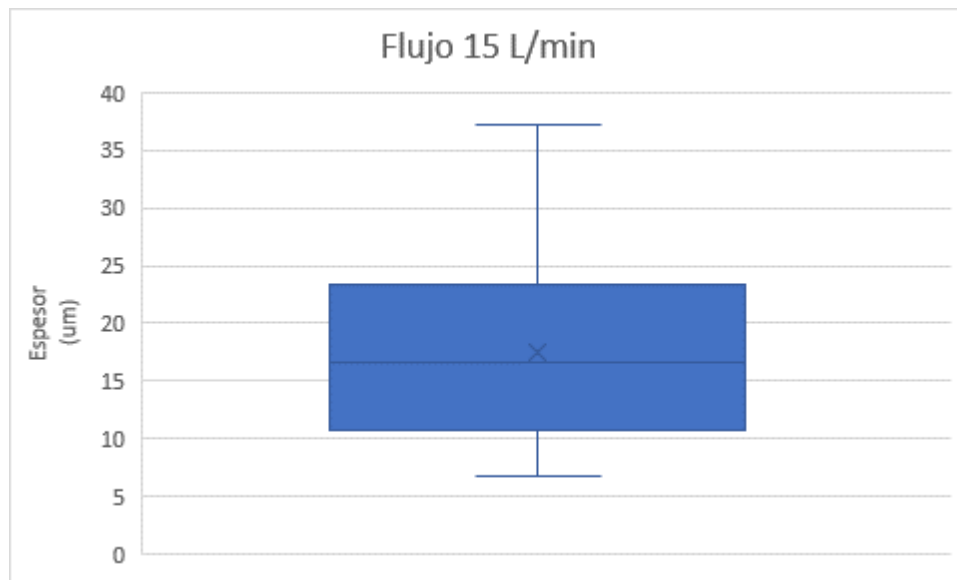


Figura 49.- Esquema caja y bigote de flujo 15 litros/min

En este caso se puede observar en la Figura 49 como el bigote inferior es más pequeño que el superior lo que significa que los datos menores del 25% de la muestra tienen una menor fluctuación que los mayores del 75% del máximo. También se debe notar que la mediana no está en la mitad de la caja lo que indica que de los valores de espesor mayores del 50% se encuentran mucho más dispersos. Pero lo que se debe mencionar también es que en este caso no se encuentran datos atípicos como en el caso del flujo mínimo de fluidización.

A continuación, se muestra el mismo gráfico para el flujo de 20 litros/min, que este ya es un régimen más brusco de fluidización.

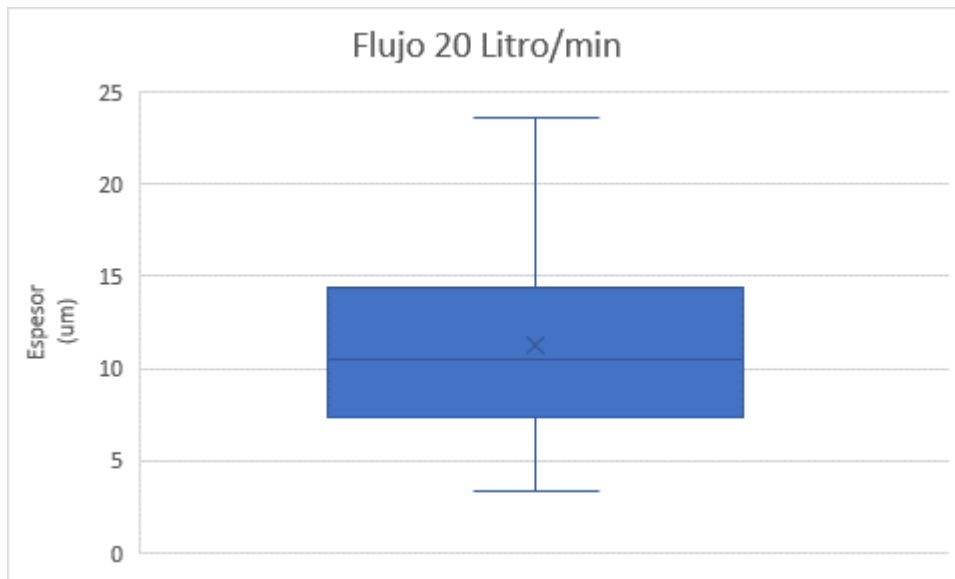


Figura 50.- Esquema caja y bigote de flujo 20 litros/min

Para la Figura 50 se muestra como el bigote inferior sigue siendo mayor que el bigote superior. Más bien todos los cuartiles inferiores, es decir el primer y el segundo cuartil, son menores que los superiores lo cual es un indicio directo de que en menor espesores los valores se encuentran menos dispersos.

Pero para obtener una mejor visibilidad de la comparación con métodos más comunes se realizó un esquema de caja y bigote para el empaquetamiento a dos horas y se los compara con los demás flujos. El cual se muestra en la Figura 51.

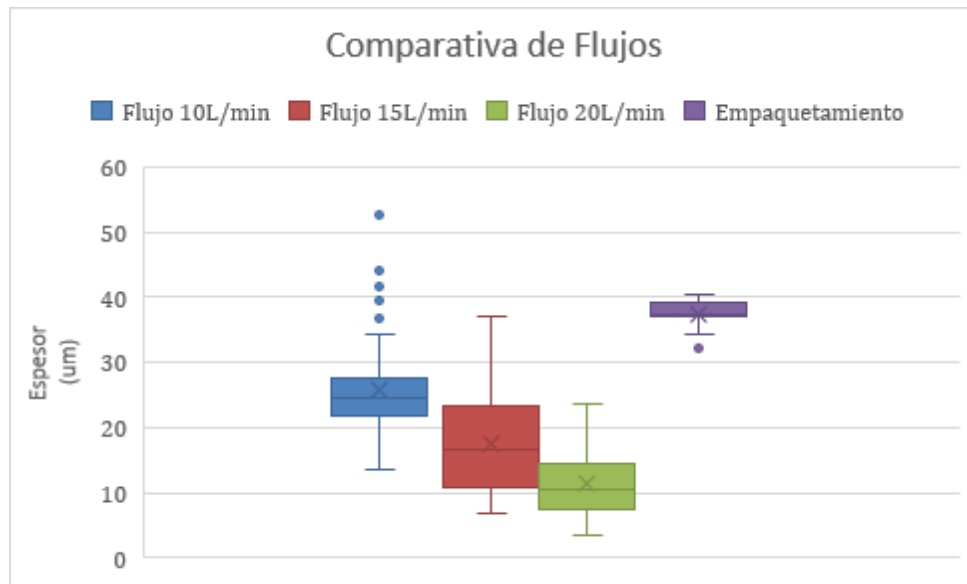


Figura 51.- Comparación de dispersión de valores

En la Figura 51 se puede observar claramente como en empaquetamiento los datos tienen una menor dispersión de datos, lo cual indica que los espesores de empaquetamiento son mucho más uniformes además de observar que si bien su tercer cuartil es mucho más disperso el cuarto es más concentrado lo que quiere indicar que a valores mayores de un 75% de los valores de la muestra de empaquetamiento sus valores de espesor son más uniformes. Además de observar que en empaquetamiento sucede una característica que no ocurrió con los flujos, que es tener datos atípicos en la parte inferior. También se puede observar que estos datos atípicos obtenidos en el flujo de 10 litros/min llegan incluso a superar los espesores de empaquetamiento lo cual puede sugerirse que, si se hacen cambios en los parámetros del proceso de boronizado como el de aumentar el tiempo de exposición, se podría generar una mayor capa de boronizado.

### 1.3. Durezas

Con lo que respecta a durezas se tomaron ocho medidas de las cara superior e inferior de la probeta, después de haberlas lijado con la menor fuerza posible para no retirar la capa de recubrimiento de la superficie. Para lo cual se muestra en la Tabla 38 la medición de una probeta de cada uno de los flujos con sus respectivas medias y desviaciones estándares. Para más información de las distintas mediciones se hallan en el Anexo F.

Tabla 42.- Durezas de los resultados

Medición	Empaquetamiento 2h (HV0.3)	Probeta 1 10 L/min (HV0.3)	Probeta 4 15 L/min (HV0.3)	Probeta 6 Flujo 20 L/min (HV0.3)
1	2450.00	1560.00	1470.50	892.20
2	2240.00	1439.41	1230.40	887.80
3	2040.50	1435.27	1160.30	839.50
4	1856.00	1425.70	1140.70	772.30
5	1798.00	1416.30	1089.00	764.00
6	1717.00	1400.50	1075.00	737.70
7	1568.70	1365.70	1005.40	723.00
8	1456.80	1208.30	1000.40	705.00
Media	1745.31	1292.02	1083.58	792.27
Desviación Estándar	276.33	130.43	105.53	50.23

Los datos en rojo son datos que se eliminaron para hallar la media y desviación estándar. Ya que es recomendado sustraer el mayor y menor de estos valores para una mejor precisión. Se puede observar como de igual manera que los espesores estas decrecen a medida que aumenta el flujo.

## 2. Discusión

Las capas de boronizado presentaron la formación de picos característicos en su superficie que según Anthymidis, Stergioudis, & Tsipas estas capas son tanto monoboruro de di-hierro y monoboruro de hierro, esto dependerá más que nada el tiempo del proceso como de tratamiento que se realicen posteriormente. A mayores flujos se pudo observar que las capas de boronizado son de menor espesor, esto es debido a que el aumento de la movilidad de la partícula  $\mu$  no logra satisfacer la pérdida que existe en el gradiente de concentración de la superficie.

Un fenómeno que también se debe tomar en cuenta es que a flujos mayores se genera mayormente la capa de monoboruro de hierro que es de un color más negro, en la Imagen 6 se puede observar esta capa de una mejor manera, mientras que para un flujo menor se encuentra mayormente la capa de monoboruro de di-hierro como se puede apreciar en la Imagen 1, otro aspecto que sale a relucir es el área de transición entre estas dos capas de monoboruro y como al final de la capa de monoboruro de di-hierro en la Imagen 1 se encuentra la capa de monoboruro de hierro. Esto significa que estas dos capas se encuentran transformándose hasta llegar que en el sustrato exista una capa del boruro estable, que es el monoboruro de hierro. También se debe tomar en cuenta que debido a este crecimiento de doble fase hace que se generen esfuerzos entre estas dos capas lo cual puede generar que comiencen fisuras entre este recubrimiento como se puede observar en las Imágenes 19 y 20; a las que ya se observan en la Imagen 7 que se extienden a lo largo de recubrimiento.



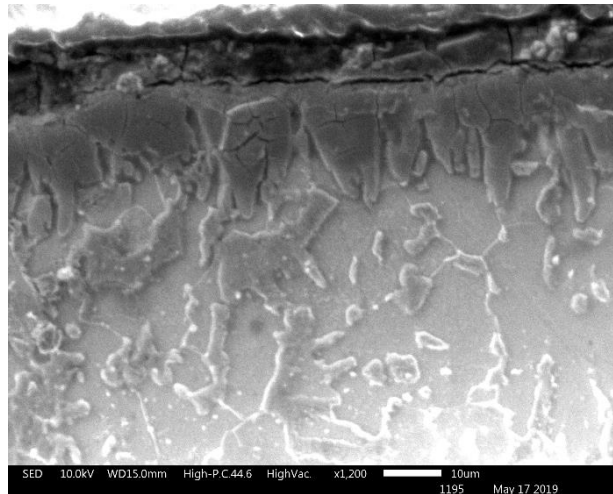


Imagen 19.-Probeta 4 a flujo 20 litros/min

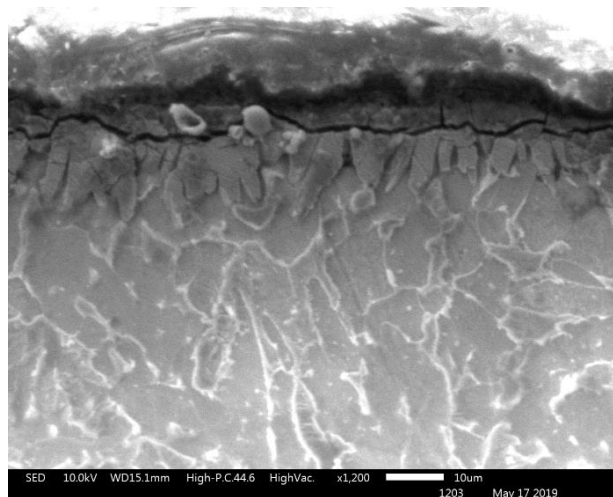


Imagen 20.- Probeta 5 a flujo 20 litros/min

En estas imágenes se puede observar como las fisuras van en aumento y estas delimitan las fases lo cual es en gran medida debido a estos esfuerzos que sufren por el crecimiento de estos dos boruros de hierro. De igual manera fisuras de este tipo también es observado cuando se eleva la temperatura a temperaturas mayores (Zhu et al., 2019). Por lo cual también puede ser debido a un mal control de temperatura. Estas grietas también son una característica del monoboruro de hierro que es más frágil, estas grietas se pueden deber al mismo choque entre las probetas por el movimiento del sólido además de que posiblemente algunas probetas tocaron el fondo lo que ocasiona que le pegue un jet directo de gas 15 L/min como existe un

mayor crecimiento de la fase metaestable boruro de hierro (III) lo cual genera ciertas grietas como se puede observar en la Imagen 6.

Los cambios presentes en los distintos flujos pueden ser también que sean cambios por errores de la preparación o bien por errores propios del experimento, se puede hacer un análisis de variabilidad para saber si estas diferencias son estadísticamente significativas. Debido a esto se lleva a cabo un análisis Anova de una variable en el programa R® y se halla tanto el factor P como F. Los cuales dan valores de P menor de  $2E-16$  y F de 134,9. Lo que indica que en si estos cambios son significativos y se puede decir que los cambios que tienen entre ellos es debido a la variable estudiada que es el flujo.

Para tener una idea más clara del significado de estos datos, estos son comparados tanto con datos de empaquetamiento realizados en conjunto con la misma máquina, datos de empaquetamiento del anterior trabajo de titulación a 3 horas (Barona, 2018), lo cuales se encuentran en la Tabla 39.

Tabla 43.- Espesores comparativos

Mediciones	Empaquetamiento 2h ( $\mu\text{m}$ )	Empaquetamiento 3h ( $\mu\text{m}$ )	Flujo 10 L/min ( $\mu\text{m}$ )	Flujo 15 L/min ( $\mu\text{m}$ )	Flujo 20 L/min ( $\mu\text{m}$ )
1	38.33	83.00	21.35	10.15	12.50
2	37.08	84.96	15.96	18.30	6.47
3	40.56	74.51	22.25	15.51	20.98
4	39.89	83.00	18.43	16.51	10.04
5	39.24	88.88	25.18	13.84	18.30
6	38.78	81.69	19.87	18.73	21.65
7	32.10	73.20	18.97	17.41	14.28
8	34.43	69.93	22.34	13.61	12.05
9	37.11	86.27	17.56	18.75	12.94
10	37.46		30.56	18.75	8.48
11	37.50		20.35	19.41	9.48
12	40.75		28.89	11.65	11.94

Media (um)	37.50	80.61	25.67	17.55	11.28
Desviación Estándar (um)	2.57	6.50	6.41	7.91	4.81

Se puede observar como el cambio de los espesores con el empaquetamiento a 3 horas es mucho mayor a que siendo 2 horas, pero se debe tomar en consideración que estas pruebas se realizaron en otro equipo. Aunque se puede observar que en cambio la desviación estándar de las muestras de flujo llega a ser muy parecidas a las de empaquetamiento del trabajo anterior lo que nos dice que las capas a mayores flujos tienen la misma uniformidad que las de empaquetamiento a 3 horas.

Lo que se tiene que tomar en cuenta también es la desviación estándar que se tiene para el de empaquetamiento a 2 horas es mucho menor que todas las demás lo que sugiere que igualmente a un mayor tiempo existe una mayor oscilación de los dientes. De igual manera en el anterior trabajo de titulación también se realizó para lecho fluidizado estos datos sirven para verificar la calidad del recubrimiento los cuales son mostrados en la Tabla 40 (Barona, 2018).

Tabla 44.- Espesores comparados con lecho fluidizado

Medición	Flujo 12 L/min	Flujo 10 L/min	Flujo 15 L/min	Flujo 20 L/min
1	34.52	21.35	10.15	12.50
2	31.91	15.96	18.30	6.47
3	30.71	22.25	15.51	20.98
4	35	18.43	16.51	10.04
5	41.91	25.18	13.84	18.30
6	32.14	19.87	18.73	21.65
7	22.38	18.97	17.41	14.28
8	38.1	22.34	13.61	12.05
9	34.29	17.56	18.75	12.94
10	-	30.56	18.75	8.48
11	-	20.35	19.41	9.48
12	-	28.89	11.65	11.94
Media	33.44	25.67	17.55	11.28
Desviación Estándar	5.38	6.41	7.91	4.81

Como se puede observar con estas variables se observa que con el que más tiene similitud es con el flujo de 10 litros/min esto es debido en sí mismo a que está a un flujo parecido, pero también se tiene que tomar en cuenta otras variables que afectan a la difusión como es la oscilación de temperatura que se obtenían por el uso de un horno no controlable, lo cual si ocurrió para los otros experimentos analizados.

Otro factor por considerar son los cambios en la desviación estándar. En los espesores obtenidos a través del proceso en la maquina existe una mayor variación para el flujo de 15, pero existe una menor desviación estándar para el de 20. Y de igual manera se puede observar que para el flujo de 12 litros/min de Barona en 2018, la desviación estándar es menor que para las actuales. Se debe mencionar que tanto 20 litros/min y 12 litros/min es el flujo en el cual las maquinas utilizadas se encuentran en régimen burbujeante. Lo cual puede indicar que a medida que el flujo llega al régimen burbujeante los espesores se comienzan a hacer más uniformes, y esto también se debe a que el sólido se empieza a comportar como fluido por lo cual existe una mayor movilidad de la partícula por lo tanto ayudaría a la difusión.

Estos regímenes son diferentes para cada caso debido a que en el anterior proyecto se utilizó otro reactor que era una de un menor tamaño por eso es que los regímenes de fluidización burbujeante llegaron a ser diferentes. Debido a esto se debería suponer que los espesores de estos dos regímenes deberían ser parecidos, pero se encuentra que no lo son. Esto puede ser un indicio de que esta oscilación de temperatura puede llegar a afectar a los espesores.

Otra técnica que sería posible compararla es con el uso de un gas boronizante. Para un estudio del efecto de esta técnica a un tiempo de 3 horas se halló que el espesor del recubrimiento llega a ser entre 55 a 170 micrómetros y una dureza de entre 1450 a 1750 HV0.05 (Kulka, Makuch, & Piasecki, 2017). Con lo cual se llega a observar que estos cambios son significativos con los obtenidos, si bien no se tiene un dato de la uniformidad del recubrimiento. Este rango de espesores llega a sobrepasar incluso a los de empaquetamiento esto puede ser debido a que se llega a controlar de mejor manera los dos parámetros para la difusión que es la concentración y la movilidad que llegan a tener las partículas. Con respecto a la dureza se ve que en si tiene valores que se ven en el empaquetamiento y mas no en fluidización.

También se puede observar que para otros estudios de capas boronizadas se utilizan capas que tienen en promedio 52 micrómetros de espesor de los cuales se analizan pruebas tribológicas de las cuales con este espesor se pueden lograr que las piezas boronizadas obtengan resistencia tanto al desgaste como un endurecimiento gradual y en el cual se recomienda realizar procesos que se obtengan espesores de este calidad como por ejemplo empaquetamiento a 6 horas y a 950 °C(L. Gutierrez-Noda, C.A. Cuao-Moreu, O. Perez-Acosta, E. Lorenzo-Bonet, 2019). Lo cual debería llegar a ser lo idóneo conseguir estos espesores para que así obtengan las características deseadas como pueden ser la resistencia al desgaste y incremento de la dureza superficial, con lo cual se debería incrementar de todas maneras el tiempo que las probetas se boronizen.

## CONCLUSIONES Y RECOMENDACIONES

Después de realizar el presente proyecto se concluye que:

Se logra construir un equipo para boronizado con lecho fluidizado cumpliendo las especificaciones y requerimientos planteados al inicio del proyecto.

Se logra realizar el boronizado con lecho fluidizado a tres flujos diferentes: 10, 15 y 20 lt/min.

Se obtiene el gráfico espesor vs. flujo de gas cuyos resultados nos indican una relación lineal inversamente proporcional. A mayor flujo va a disminuir el espesor.

El proceso de boronizado presenta mayores dificultades que un proceso tradicional de empaquetamiento ya que se debe optimizar variables de aplicación como el flujo, tipo de fluido y tiempo.

Se halló que la velocidad mínima de fluidización para el lecho es de 0.784 cm/s, con un caudal mínimo de fluidización de 10 l/s.

Se puede observar que a un mayor flujo existe una menor dispersión de datos, y principalmente en valores menores de segundo cuartil. También se puede observar que a medida que el lecho llega a régimen turbulento existe una menor desviación estándar lo cual puede llegar a sugerir que la difusión puede ser afectada por la movilidad de las partículas.

Es importante tomar en cuenta espesores mínimos para que el tratamiento térmico cumpla con los requisitos a los que se necesita como puede ser resistencia al desgaste, corrosión entre otros. Este espesor esta detallado en literatura que debe ser de mínimo 50 micras, lo cual debería tomarse en cuenta para posteriores trabajos.

Se debe tomar en cuenta en trabajos futuros el uso de un horno que tenga un mejor control de temperatura ya que de esta manera se puede garantizar que la carcasa llegue a la temperatura deseada.

Para futuros proyectos se tiene que tomar en cuenta el posible uso de gas enriquecido de partículas de boro y activantes para que de esta manera se pueda compensar la falta de concentración en los exteriores de la probeta. Ya que este estudio puede ser beneficioso para así hallar de mejor manera que relación puede guardar la movilidad en la difusión de las partículas.

Se debería considerar la creación de una fuente propia de calor para así garantizar que la temperatura dentro del lecho es constante, por lo tanto, se elimina la variabilidad de la temperatura. En el dado caso, se deberá analizar a fondo los resultados tanto del diámetro de orificio como del número de orificios en el distribuidor ya que estos están directamente relacionados a la temperatura de entrada del gas

## REFERENCIAS BIBLIOGRÁFICAS

- Accurate Thermal Systems. (2018). <https://accuthermal.com/about-fluidized-temperature-baths/>
- Anthymidis, K. ., Stergioudis, E., & Tsipas, D. . (2001). Boriding in a fluidized bed reactor. *Materials Letters*, 51(2), 156–160. [https://doi.org/10.1016/S0167-577X\(01\)00283-X](https://doi.org/10.1016/S0167-577X(01)00283-X)
- ASM International Handbook, V. 4. (2001). ASM Handbook: Heat Treating. Technology, 4, 3470. [https://doi.org/10.1016/S0026-0576\(03\)90166-8](https://doi.org/10.1016/S0026-0576(03)90166-8)
- ASM International Handbook, V. 2. (2014). ASM Handbook: Heat Treating. Boriding for wear resistance.
- Barona, C. (2018). Boronizado por Empaquetamiento y Lecho Fluidizado Christian Fernando Barona Freire Boronizado por Empaquetamiento y Lecho Fluidizado Christian Fernando Barona Freire.
- Bian, X., Kim, C., & Karniadakis, G. E. (2017). 111 years of Brownian motion. 12(30), 6331–6346. <https://doi.org/10.1039/c6sm01153e.111>
- Campos-Silva, I. E., & Rodríguez-Castro, G. A. (2014). *Boriding to improve the mechanical properties and corrosion resistance of steels. Thermochemical Surface Engineering of Steels: Improving Materials Performance*. Woodhead Publishing Limited. <https://doi.org/10.1533/9780857096524.5.651>
- Correa P., & Robalino S. (2007). Construcción de un horno basculante a diesel para la fusión de 150 Kg. de cobre para la empresa "4G-Metalurgia". Escuela Politecnica Nacional.
- Iza, D. (2013). Desarrollo del Proceso de Boronizado para endurecimiento superficial.
- Jiliang, M., Xiaoping, C., & Daoyin, L. (2013). Minimum fluidization velocity of particles with wide size distribution at high temperatures. *Powder Technology*, 235, 271–278. <https://doi.org/10.1016/j.powtec.2012.10.016>
- Krastev, D. (2012). Improvement of Corrosion Resistance of Steels by Surface Modification. *Corrosion Resistance*, 295–316. Retrieved from [http://cdn.intechopen.com/pdfs/34491/InTech-Improvement\\_of\\_corrosion\\_resistance\\_of\\_steels\\_by\\_surface\\_modification.pdf](http://cdn.intechopen.com/pdfs/34491/InTech-Improvement_of_corrosion_resistance_of_steels_by_surface_modification.pdf)
- Kunni, D., & Levenspiel, O. (1991). Fluidization Engineering (Second Ed; H. Breener, ed.). <https://doi.org/10.1016/B978-0-7506-9121-5.50001-X>
- Kulka, M., Makuch, N., Pertek, A., & Piasecki, A. (2012). An alternative method of gas boriding applied to the formation of borocarbonized layer. *Materials Characterization*, 72, 59–67. <https://doi.org/10.1016/j.matchar.2012.07.009>



- L. Gutierrez-Noda, C.A. Cuao-Moreu, O. Perez-Acosta, E. Lorenzo-Bonet, P. Z.-R. (2019). The effect of a boride diffusion layer on the tribological properties of AISI M2 steel. *Wear*, 426–427(January), 1667–1671.  
<https://doi.org/10.1016/j.wear.2019.01.089>
- Omega, (sf). User´s Guide <https://www.omega.com/manuals/manualpdf/M5178.pdf>
- Petrova, R. S., & Suwattananont, N. (2005). Surface modification of ferrous alloys with boron. *Journal of Electronic Materials*, 34(5), 575–582.  
<https://doi.org/10.1007/s11664-005-0068-7>
- Riba, C. (2012). *Diseño concurrente*. Politext. Ed. UPC
- Sangeetha, V., Swathy, R., Narayanamurthy, N., Lakshmanan, C. M., & Miranda, L. R. (2000). Minimum fluidization velocity at high temperatures based on Geldart Powder Classification. *Chemical Engineering & Technology*, 23(8), 713–719.  
[https://doi.org/10.1002/1521-4125\(200008\)23:8<713::AID-CEAT713>3.0.CO;2-X](https://doi.org/10.1002/1521-4125(200008)23:8<713::AID-CEAT713>3.0.CO;2-X)
- Seo, M. W., Goo, J. H., Kim, S. D., Lee, J. G., Guahk, Y. T., Rho, N.S., ... Song, B. H. (2014). The transition velocities in a dual circulating fluidized bed reactor with variation of temperatures. *Powder Technology*, 264, 583–591.  
<https://doi.org/10.1016/j.powtec.2014.05.059>
- Tian, X., Yang, Y. L., Sun, S. J., An, J., Lu, Y., & Wang, Z. G. (2009). Tensile Properties of Boronized N80 Steel Tube Cooled by Different Methods. *Journal of Materials Engineering and Performance*, 18(2), 162–167.  
<https://doi.org/10.1007/s11665-008-9270-0>
- Todd, B. D. (2005). Power-law exponents for the shear viscosity of non-Newtonian simple fluids. *Physical Review E - Statistical, Nonlinear, and Soft Matter Physics*, 72(4), 1–5. <https://doi.org/10.1103/PhysRevE.72.041204>
- Van Kampen, A., & Kohlus, R. (2017). Systematic process optimisation of fluid bed coating. *Powder Technology*, 305, 426–432.  
<https://doi.org/10.1016/j.powtec.2016.10.007>
- White, F. (n.d.). *Fluid Mechanics* (Fourth Edi). Rhode Island: MCGraw-Hill  
<https://doi.org/http://dx.doi.org/10.1016/j.rser.2004.09.010>
- Zhu, H., Sun, J., Wang, W., Wang, W., Lei, J., & Xue, Z. (2019). Experimental investigation on segregation and remelting behaviors of boron-containing steel with low carbon. *Results in Physics*, 12(October 2018), 67–72.  
<https://doi.org/10.1016/j.rinp.2018.11.059>

**ANEXO A: INFORMACIÓN SOBRE EL POLVO**  
**EKABOR®2**



## Material Safety Data Sheet    BorTec GmbH & Co. KG

8101209    EKABOR 2

Manufacturer:	BorTec GmbH & Co KG Goldenbergstrasse 2 D-50354 Hürth Germany Phone: 0049-2233-406300 Fax: 0049-2233-406333 e-mail: info@bortec.de	Other Information Calls:	Dr. Hunger 00491722523715
Editor:	Dr. H.-J. Hunger	Revised:	January 2011
<b>Section 1 – Identity</b>			
1.1 Trade Name:	EKabor 2		
1.2 CAS No.:	Mixture		
1.3 Chemical Name:	n.a.		
1.4 Chemical Formula:	The specific chemical identity of the ingredient(s) is considered a trade secret.		
1.5 Chemical Family:	Mixture of silicon carbide with boron and fluoride containing compounds.		
<b>Section 2 – Hazardous Ingredients</b>			
<b>Type Substance (CAS No.)</b>	<b>Content</b>	<b>Threshold Limit Values (mg/m3; ppm)</b>	
		<b>ACGIH</b>	<b>OSHA</b>
ING Silicon carbide (409-21-2)		10; -	10; -
ING Fluoride containing compound(s)		n.e.	n.e.
ING: ingredient    HYD: by-product upon hydrolysis    VUL: by-product upon vulcanization MON: residual monomer    IMP: impurity			
<b>Section 3 – Physical and Chemical Characteristics</b>			
3.1 Boiling Point	n.a.		
3.2 Melting Point	n.d.		
3.3 Specific Gravity	n.a.		
3.4 Bulk Density	900 to 1800 kg/m3		
3.5 Viscosity	n.a.		
3.6 Solubility in Water	n.d.		
3.7 Distribution Coefficient (log p OW)	n.a.		
3.8 Flash Point	n.a.		
3.9 Auto-Ignition Temperature	n.a.		
3.10 Vapor Density (relative to air)	n.a.		
3.11 Evaporation Rate	n.a.		
3.12 Lower Flammable Limit in Air	n.a.		
3.13 Upper Flammable Limit in Air	n.a.		
3.14 Percent Volatile by Volume	n.a.		
3.15 Vapor Pressure(s)	n.a.		
3.16 State	granular solid		
3.17 Color	dark-grey		
3.18 Odor	none		
3.19 Reactivity in Water	none		
3.20 Reactivity (general)	Reacts with strong acids under formation of severe corrosive and toxic fluorine compounds such as hydrogen fluoride and boron trifluoride.		
3.21 Extinguisher Media	Water-spray jet, carbon dioxide, dry chemical or foam-type extinguishing media. Use extinguishing measures appropriate to the source of the fire. Material does not burn.		
<b>n.a. = not applicable    n.d. = not determined    n.e. = not established    n.r. = not requested</b>			



## Material Safety Data Sheet    BorTec GmbH & Co. KG

8101209    EKABOR 2

3.22 Special Fire Fighting Procedures	Fire fighters should wear full protective clothing including a self-contained breathing apparatus.
3.23 Unusual Fire and Explosion Hazards	Material may form toxic and corrosive gases in case of fire.
<b>Section 4 – Physical Hazards</b>	
4.1 Stability  Avoid temperatures below Avoid temperatures above Conditions to Avoid	Stable at ambient temperatures and atmospheric pressure. The partially decomposition above 500 deg C is in accordance with use. Unknown Unknown Heat
4.2 Incompatibility	Strong acids
4.3 Hazardous Decomposition Products	At elevated temperatures: hydrogen fluoride and boron trifluoride. During boronizing process waste gases have to be exhaust.
4.4 Hazardous Polymerisation Conditions to Avoid	Will not occur. None
<b>Section 5 – Health Hazards</b>	
5.1 Technical Limit Value	10 mg/m <sup>3</sup> (PNOC-total dust) and See Section 2 – Hazardous Ingredients.
5.2 Toxicological Data  LD50 (oral) LD50 (dermal) LC50 (inhalative) Eye Irritation Skin Irritation Sensitisation Mutagenicity	Toxicological testing has not been conducted with this material. n.d. n.d. n.d. n.d. n.d. n.d. n.d.
5.3 Acute Overexposure Route of Entry or Possible Contact Eye Contact Skin Contact Inhalation  Ingestion Additional Information	eyes, skin. May cause irritation. May cause irritation. No toxic effects are expected. In case of dust formation: May cause respiratory tract irritation. Not expected in industrial use. None
5.4 Chronic Overexposure	None known. In case of dust formation: A long term exposure exceeding TLV can lead to damaging effect as a result of mechanical overloading of the respiratory tract.
5.5 Aggravated Medical Conditions	There are no data available which address signs and symptoms of exposure or medical conditions that are generally recognized as being aggravated by exposure to this material.
5.6 Carcinogenicity National Toxicology Program I.A.R.C. Monographs OSHA	None known. No No No
5.7 OSHA Permissible Exposure Limit	15 mg/m <sup>3</sup> (total dust) and See Section 2 – Hazardous Ingredients.
5.8 ACGIH Treshold Limit Value	10 mg/m <sup>3</sup> (total dust) and See Section 2 – Hazardous Ingredients.
Other Exposure Limits	German TLV: 6 mg/m <sup>3</sup> (fine dust)
<b>n.a. = not applicable    n.d. = not determined    n.e. = not established    n.r. = not requested</b>	



## Material Safety Data Sheet BorTec GmbH & Co. KG

8101209 EKABOR 2

5.9 Emergency and First Aid Procedures	
Eyes	If contact with eyes, immediately flush eyes with plenty of water. Get medical attention if irritation occurs.
Skin	If contact with skin, wash skin with plenty of water or with water and soap. Apply hand lotion.
Inhalation	In case of dust/aerosol formation: If inhaled, remove to fresh air. Get medical attention immediately.
Ingestion	If swallowed, give victim several glasses of water. If swallowed, induce vomiting immediately as directed by medical personnel. Get medical attention immediately. Designate the product.

### Section 6 – Special Protection Information

6.1 Industrial Hygiene	Follow standard industrial hygiene practices when using this material.
6.2 Respiratory Protection	In case of dust formation: unconditional necessary. In case of long or strong exposure use a NIOSH approved respirator for: fine dust. Alternatively use a positive-pressure, air supplied respirator (regard TLV). Use only with adequate ventilation.
Ventilation	Recommended ( to maintain concentration below TLV)
Local Exhaust	Yes
Mechanical (general)	n.r.
Mechanical (special)	n.r.
Mechanical (other)	rubber gloves
6.3 Protective Gloves	In case of dust formation: chemical safety goggles.
6.4 Eye Protection	To avoid contact with skin. Barrier cream may be used to prevent dryness of skin.
6.5 Other Protective Clothing or Equipment	During application (boronizing process) the waste gases have to be exhaust.
6.6 Further information for system design and engineering measures:	

### Section 7 – Special Precautions and Spill/Leak Procedures

7.1 Handling and Storage	Avoid formation of dust. Avoid breathing dust/vapor/mist/gas/aerosol. Store in tightly closed container. Use only with adequate ventilation. Consider the formation of hydrogen fluoride at application! Remove contaminated clothing and shoes. Do not get into sewerage or soil.
7.2 Other Precautions	Avoid contact with eyes, skin or clothing. Wash thoroughly after handling.
7.3 Released or Spilled material	Avoid formation of dust. Take up by mechanical means. Place in an appropriate chemical waste container. Keep container tightly closed. Regard all local, State and Federal laws and regulations concerned with disposal, spill, clean up, removal or discharge. Dispose.
7.4 Waste Disposal Methods	Treat according to local, State and Federal regulations. Suitable waste disposal procedure: deposition (after consolidation).

n.a. = not applicable    n.d. = not determined    n.e. = not established    n.r. = not requested



## Material Safety Data Sheet    BorTec GmbH & Co. KG

8101209    EKABOR 2

Section 8 – US Regulatory Information	
8.1	General <span style="float: right;">All ingredients are listed on the TSCA Inventory.</span>
8.2	State Substance Lists Entries
	Massachusetts Substance List:
	- Silicon carbide
	New Jersey Right To Know Hazardous Substance List:
	- Silicon carbide
	Pennsylvania Hazardous Substance List:
	- Silicon carbide

Section 9 – Transportation Information	
9.1 SEA / IMDG Class Packing Group EMS MFAG UN-No. Proper Shipping Name Technical Name Special Instructions	None
9.2 AIR IATA / ICAO Class Subsidiary Risk Packing Group UN-No. Proper Shipping Name Technical Name Special Instructions	None
9.3 USA Domestic Hazard Class Packing Group UN-No. Proper Shipping Name Technical Name ERG Page No. Special Instructions	
9.4 European Rail / Road GGVS / GGVE Class GGVS / GGVE Item ADR / RID Class ADR / RID Item Special Instructions	None

n.a. = not applicable    n.d. = not determined    n.e. = not established    n.r. = not requested

**Material Safety Data Sheet BorTec GmbH & Co. KG**

8101209 EKABOR 2

<b>Section A – Additional Information</b>
None

This information relates to the specific material designated and may not be valid for such material used in combination with any other materials or in any process. Such information is to the best of our knowledge and belief accurate and reliable as of the date compile. However, no representation, warranty or guarantee, expressed or implied, is made as to its accuracy, reliability or completeness. It is the user's responsibility to satisfy himself as to the suitability and completeness of such information for his own particular use. We do not accept liability for any loss or damage that may occur from the use of this information. Nothing herein shall be construed as a recommendation for uses which infringe valid patents or as extending a licence valid patents.

<b>n.a. = not applicable    n.d. = not determined    n.e. = not established    n.r. = not requested</b>
---



## ANEXO B: CÁLCULOS DE DIÁMETRO DE ORIFICIO

Tabla 45.- Parámetros Mínimos de Fluidización para Tamaño de Partícula Mínimo

Parámetro	Resultado 1	Resultado 2	Resultado 3	Resultado 4
Densidad del gas (Ar) ( $\rho_g$ ), (kg/m <sup>3</sup> )	0.44	0.40	0.40	0.37
Viscosidad del gas, ( $\mu_g$ ), (Pa/s)	6.21E-05	6.59E-05	6.68E-05	6.97E-05
Diámetro de Partícula ( $d_p$ ), ( $\mu m$ )	7.50E-05	7.50E-05	7.50E-05	7.50E-05
Densidad de Partícula, ( $\rho_p$ ), (kg/m <sup>3</sup> )	1552.75	1552.75	1552.75	1552.75
Esfericidad, ( $\varphi_s$ )	0.6	0.6	0.6	0.6
Porosidad ( $\epsilon_{mf}$ )	0.72	0.72	0.72	0.73
Término de gravitación,	15228.20	15228.54	15228.62	15228.84
Velocidad mínima de fluidización ( $\mu_{mf}$ ), (cm/s)	0.61	0.58	0.58	0.56

Tabla 46.- Parámetros Mínimos de Fluidización para Tamaño de Partícula Máximo

Parámetro	Resultado 1	Resultado 2	Resultado 3	Resultado 4
Densidad del gas (Ar), (kg/m <sup>3</sup> )	0.44	0.41	0.40	0.38
Viscosidad del gas, ( $\mu_g$ ), (Pa/s)	6.21E-05	6.54E-05	6.687E-05	6.96E-05
Diámetro de Partícula ( $d_p$ ), ( $\mu m$ )	1.06E-04	1.06E-04	1.06E-04	1.06E-04
Densidad de Partícula, ( $\rho_p$ ), (kg/m <sup>3</sup> )	1552.75	1552.75	1552.75	1552.75
Esfericidad, ( $\varphi_s$ )	0.6	0.6	0.6	0.6
Porosidad $\epsilon_{mf}$	0.69	0.70	0.70	0.70
Término de gravitación,	15228.19	15228.53	15228.61	15228.82
Velocidad mínima de fluidización ( $\mu_{mf}$ ), (cm/s)	1.06	1.02	1.01	0.98

Tabla 47.- Parámetros Mínimos de Fluidización para Tamaño de Partícula Promedio

Parámetro	Resultado 1	Resultado 2	Resultado 3	Resultado 4
Densidad del gas (Ar), (kg/m <sup>3</sup> )	0.44	0.41	0.40	0.38
Viscosidad del gas, ( $\mu_g$ ), (Pa/s)	6.21E-05	6.59E-05	6.687E-05	6.96E-05
Diámetro de Partícula ( $d_p$ ), ( $\mu m$ )	9.05E-05	9.05E-05	9.05E-05	9.05E-05
Densidad de Partícula, ( $\rho_p$ ), (kg/m <sup>3</sup> )	1552.75	1552.75	1552.75	1552.75
Esfericidad, ( $\varphi_s$ )	0.6	0.6	0.6	0.6
Porosidad ( $\epsilon_{mf}$ )	0.70	0.710	0.71	0.71
Término de gravitación,	15228.19	15228.53	15228.61	15228.82
Velocidad mínima de fluidización ( $\mu_{mf}$ ), (cm/s)	0.82	0.79	0.78	0.76

Tabla 48.- Cálculo para velocidad del orificio



<b>Parámetro</b>	<b>Resultado</b>
Diámetro Tubo (m)	0.02
Velocidad Gas (m/s)	0.42
Densidad Gas (kg/m <sup>3</sup> )	1.78
Viscosidad (kg/ms)	0.00
Reynolds (Re)	641.29
Porosidad	0.70
Densidad de la particular	1552.00
Densidad del gas	1.78
Gravedad (m/s <sup>2</sup> )	9.80
Longitud De Fluidización (m)	0.17
Factor de Corrección	1.00
Dif. Presión Cama (Pa)	752.01
Dif. Presión Distribuidor (Pa)	225.60
Cod	0.68
Velocidad del Orificio (m/s)	10.81
Relación de Velocidad %	3.90

## **ANEXO C: PLANOS DE DETALLE Y CONJUNTO**

HOJA A0

## HOJA A3

## HOJA A3

## HOJA A3

# HOJA A4

## HOJA A4



## HOJA A4

## HOJA A4

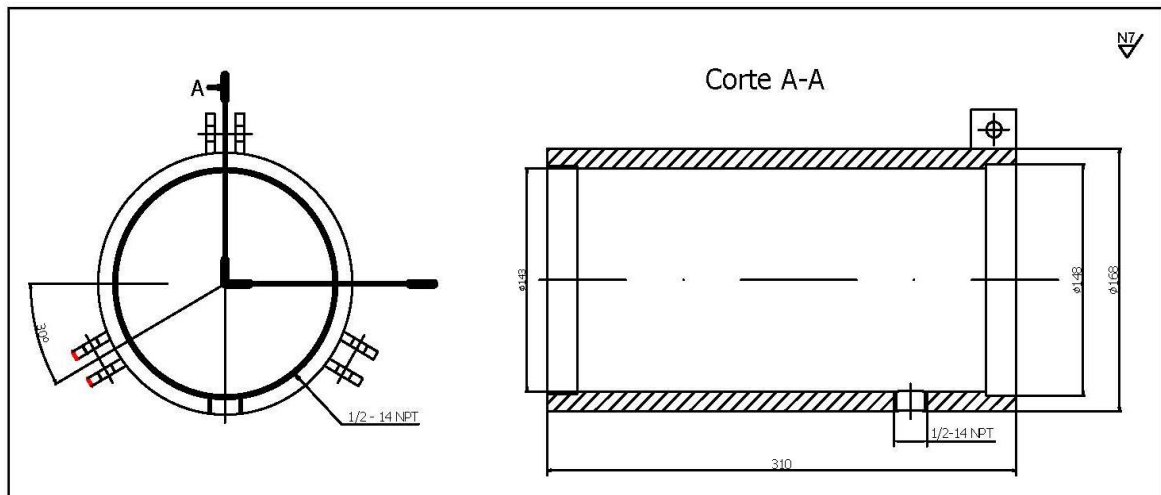
## HOJA A4

## HOJA A4

## HOJA A4

## HOJA A4

## **ANEXO D: HOJAS DE PROCESOS**



Sub Fase	Disp	Designación	Croquis	Nº Pasadas	V m/min	n R.P.M.	Avance mm/V	Tiempo [min]
1	11	Eliminar aristas vivas de fundición		2	30	90	1	10
	12	Refrentar Cara A (Usar luneta)						10
	13	Refrentar Cara B a 310 mm (Usar luneta)						20
2	21	Cilindrar exterior a Ø168 mm (Usar luneta)		3	30	120	1	45
	22	Cilindrar Interior a Ø143 mm (Usar luneta)						45
	23	Cilindrar Interior a Ø143 mm x 20mm						20
	24	Viselar entradas						15
3	31	Roscar 1/2-14NPT		1	30	60	1	25
	32	Señalar perforación (Salida de gases)						5
	33	Perforar con broca 6 mm a broca 19 mm						20
	34	Roscar con machuelo 1/ NPT						10
4	41	Colocar en El cabezal divisor (Señalar tres lados)		4	30	322	4	20
	42	Colocar aletas en señal y puntear (soldar E318 L)						10
	43	Soldar (E318L)						20
	44	Rectificar aletas (amoladora, disco de desbaste y polifan)						45
	45	Fresar Canal de 10mm x 25mm						60

## HOJA DE PROCESOS

## CARCASA

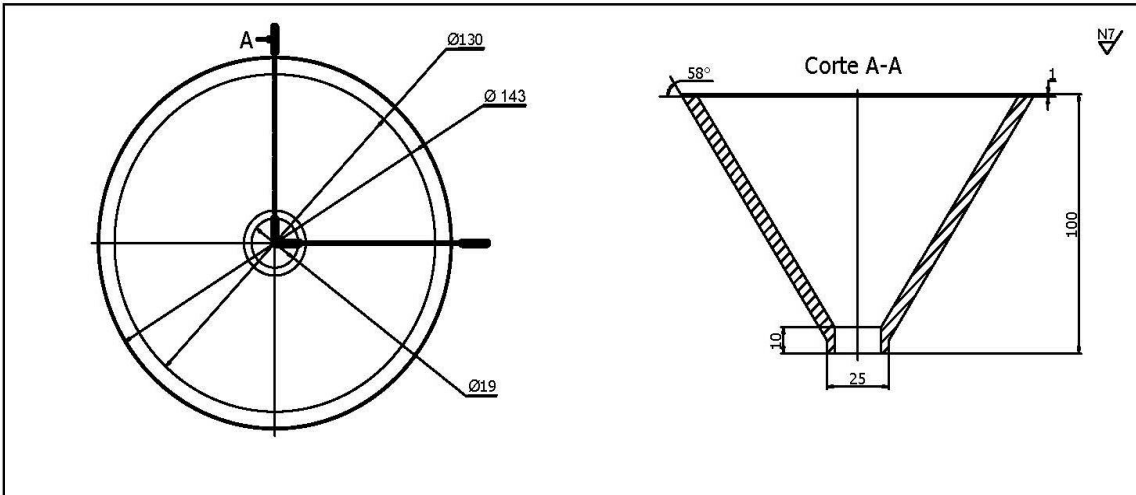
Nombre de la unidad:

MÁQUINA DE BORONIZADO

Tiempo de duración: 6 horas y 20 minutos

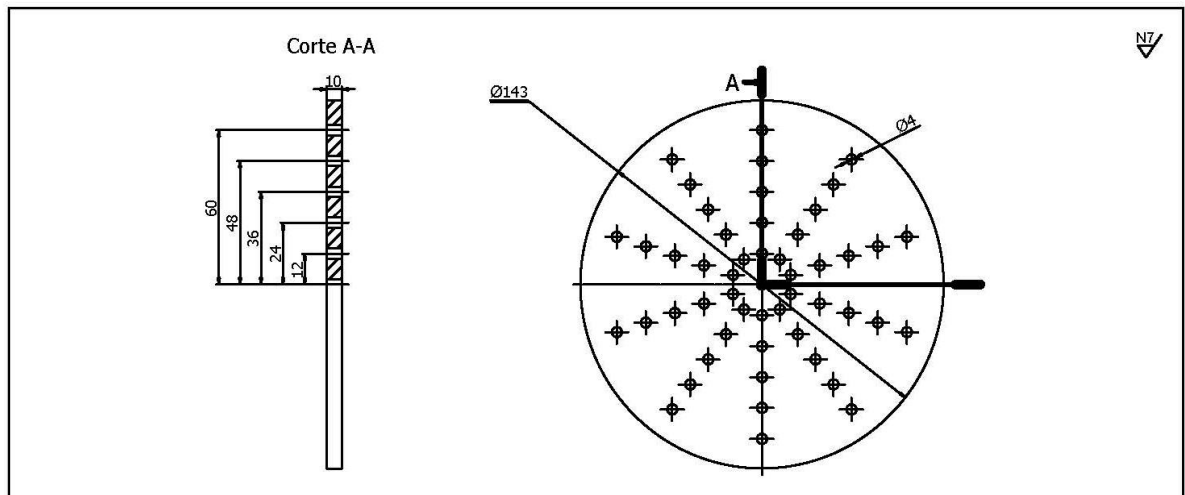
Posición	Cantidad	Herramienta de corte	Material	Dimensiones en bruto	Observaciones
Horizontal	1	widia	Acero Inoxidable	Ø168 x 310 mm	Ninguna





Sub Fase	Dlsp	Designación	Croquis	Nº Pasadas	V m/min	n R.P.M.	Avance mm/V	Tiempo [min]
1	11	Eliminar aristas vivas de fundición		2	30	360	2	10
	12	Refrentar Cara A		4	30	360	2	10
	13	Refrentar Cara B a 100 mm						15
2	21	Señalar centro		1	30	360	2	5
	22	Perforar centros (Broca de centros, ambos lados)			60	236	1	10
	23	Colocar cara A con sujeción de 8 mm y con punto de soporte						5
3	31	Cilindrar Ø 25 mm x 10 mm		12	30	360	2	120
	32	Perforar cilindro con broca 6 mm hasta broca 19 mm			30	144	0.5	60
4	41	Dar vuelta cilindro		20	30	288	1	60
	42	Cilindrar Cónico interno (58°)		20	30	288	1	200
	43	Cilindrar Cónico Externo (58°)		20	30	288	1	200
	44	Chafanar aristas vivas		1	30	360	2	10

HOJA DE PROCESOS			TOBERA		
Nombre de la unidad: MÁQUINA DE BORONIZADO			Tiempo de duración: 11 horas y 45 minutos		
Posición	Cantidad	Herramienta de corte	Material	Dimensiones en bruto	Observaciones
Horizontal	1	widia	Acero Inoxidable	Ø143 x 100 mm	Ninguna



Sub Fase	Dlsp	Designación	Croquis	Nº Pasadas	V m/min	n R.P.M.	Avance mm/V	Tiempo [min]
1	11	Eliminar aristas vivas de fundición						10
	12	Refrentar Cara A		2	30	360	2	10
	13	Refrentar Cara B hasta 10 mm		4	30	360	2	15
	14	Cilindrar tope de guía a 50 mm		4	30	360	2	15
	15	Cilindrar diametro externo de rodela a Ø143		4	30	360	2	20
	16	Biselar aristas vivas a 45º		1	30	360	2	5
2	21	Colocar en Fresadora (cabezal divisor)						10
	22	Señalar perforaciones						30
3	31	Perforar centros (broca de centros y calculo en cabezal divisor para 53 agujeros)			30	144	0.5	60
	32	Perforar con broca 4 mm		30	144	0.5	60	
	33	Avellanar perforaciones de ambas caras		30	144	0.5	20	

## HOJA DE PROCESOS

## DISTRIBUIDOR

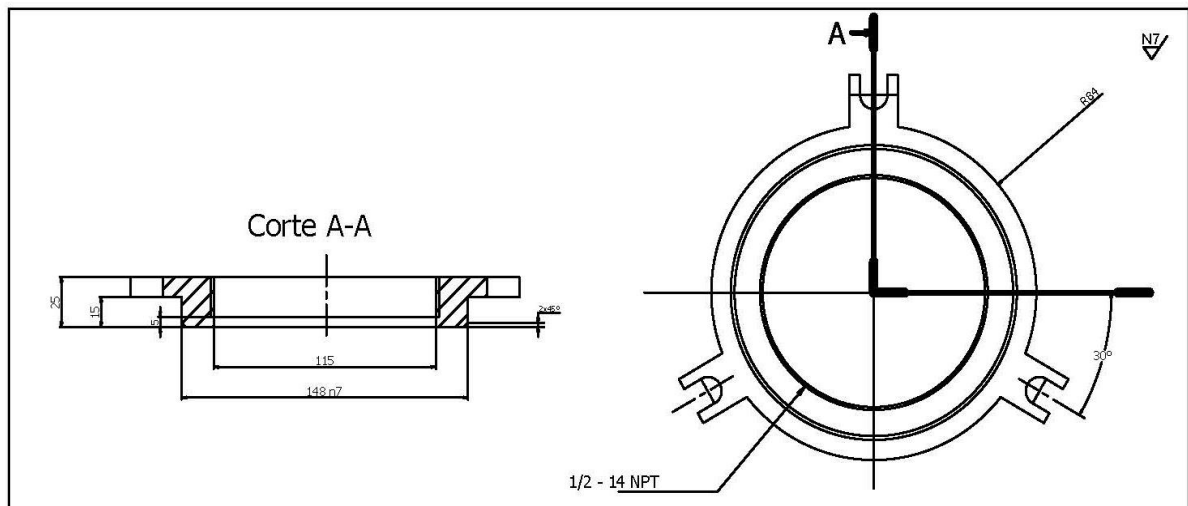
Nombre de la unidad:

MÁQUINA DE BORONIZADO

Tiempo de duración: 4 horas y 15 minutos

Posición	Cantidad	Herramienta de corte	Material	Dimensiones en bruto	Observaciones
Vertical	1	widia	Acero Inoxidable	Ø143 x 10 mm	Ninguna





Sub Fase	Disp	Designación	Croquis	Nº Pasadas	V m/min	n R.P.M.	Avance mm/V	Tiempo [min]
1	11	Eliminar aristas vivas de fundición						10
	12	Refrentar Cara A		2	30	360	2	10
	13	Refrentar Cara B a 25 mm		4	30	360	2	15
2	21	Señalar centro		1	30	360	2	5
	22	Perforar centro (Broca de centros)			60	236	1	10
	23	Perforar con broca 6 mm hasta broca 25 mm			60	236	1	25
	24	Cilindrar interior hasta Ø115		15	30	360	2	45
3	31	Cilindrar Ø 168 mm x 20 mm		3	30	360	2	15
	32	Cilindrar Ø 143 mm x 15 mm		6	30	360	2	30
	33	Sujetar lado B (Ø 143 mm)						15
	34	Roscado interno 1/2-14NPT			30	188	1	20
4	41	Colocar en El cabezal divisor (Señalar tres lados)	Fresa de vástago					20
	42	Colocar aletas en señal y puntear (soldar E318 L)						10
	43	Soldar (E318L)						20
	44	Rectificar aletas (fresadora bailarina)		4	30	322	4	45
	45	Fresar Canal de 10mm x 25mm		12	30	160	0.5	60

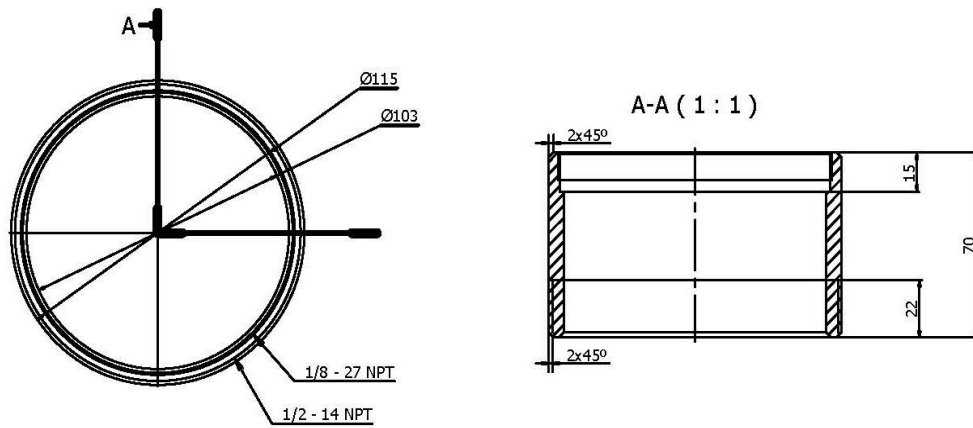
## HOJA DE PROCESOS

## TAPA SUPERIOR

Nombre de la unidad:  
MÁQUINA DE BORONIZADO

Tiempo de duración: 6 horas y 5 minutos

Posición	Cantidad	Herramienta de corte	Material	Dimensiones en bruto	Observaciones
Horizontal	1	widia	Acero Inoxidable	Ø168 x 25 mm	Ninguna



Sub Fase	Disp	Designación	Croquis	N° Pasadas	V m/min	n R.P.M.	Avance mm/V	Tiempo [min]
1	11	Eliminar aristas vivas		2	30	180	2	10
	12	Refrentar Cara A						10
	13	Refrentar Cara B a 70 mm (Colocar luneta)						15
2	21	Viselar exterior e interior		1	30	360	2	5
	22	Roscar Exterior 1/2-14NPT						15
	23	Roscar Internamente 3/8-22NPT						15

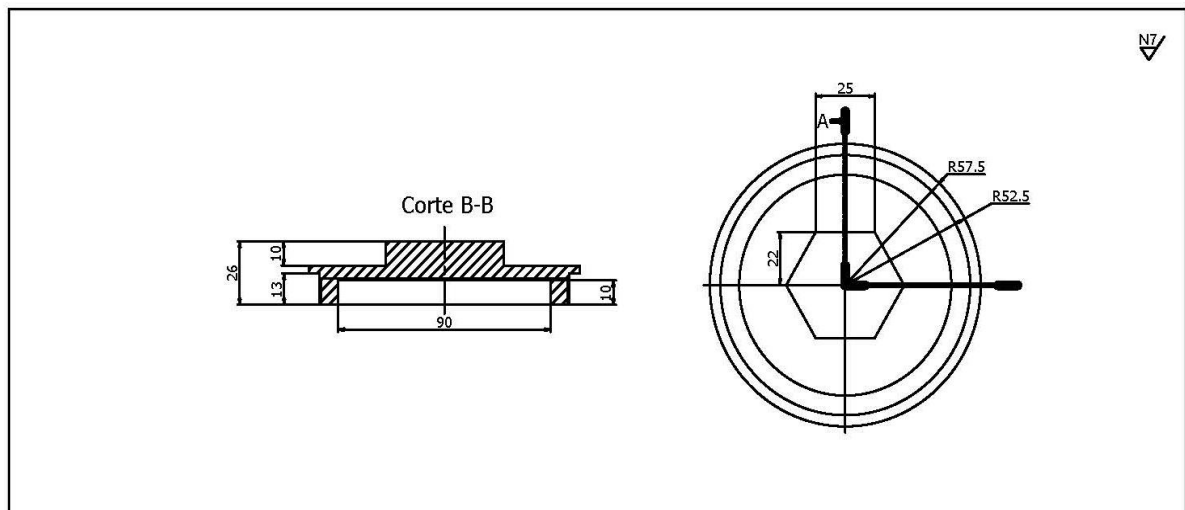
## HOJA DE PROCESOS

## TUBO VISOR

Nombre de la unidad:  
MÁQUINA DE BORONIZADO

Tiempo de duración: 1 hora

Posición	Cantidad	Herramienta de corte	Material	Dimensiones en bruto	Observaciones
Horizontal	1	widia	Acero Inoxidable	Ø115 x70 mm	Ninguna



Sub Fase	Dlsp	Designación	Croquis	N° Pasadas	V m/min	n R.P.M.	Avance mm/V	Tiempo [min]
1	11	Eliminar aristas vivas de fundición		4	30	360	2	10
	12	Refrentar Cara A						10
	13	Refrentar Cara B a 25 mm						15
2	21	Señalar centro		6	30	360	2	5
	22	Perforar centro (Broca de centros)						10
	23	Perforar con broca 6 mm hasta broca 19 mm x 10 mm (Agujero Ciego)						15
	24	Cilindrar ceja interior						30
3	31	Cilindrar Ø 115 mm x 20 mm		10	30	360	2	15
	32	Cilindrar Ø 105 mm x 13 mm						30
	33	Sujetar lado B (Ø 105 mm)						15
	34	Cilindrar a diámetro 62 mm x 10mm (Hexágono)						40
	35	Roscado externo 3/8NPT						15
4	41	Colocar en Cabezal divisor (Fresadora)		20	40	288	1	20
	42	Fresar Hexágono(Fresa de vástago 10 mm)						30

## HOJA DE PROCESOS

## TAPA VISOR

Nombre de la unidad:  
MÁQUINA DE BORONIZADO

Tiempo de duración: 4 horas y 20 minutos

Posición	Cantidad	Herramienta de corte	Material	Dimensiones en bruto	Observaciones
Horizontal	1	widia	Acero Inoxidable	Ø115 x 26 mm	Ninguna

# ANEXO E: MANUAL DE MANTENIMIENTO

## 1. Consideraciones previas al encendido

Antes de realizar cualquier tipo de prueba se tiene que verificar que no exista ningún tipo de estancamiento u obstrucción en la tubería. Con este fin es recomendable poner un flujo de aire en el tubo de entrada de gas y cerciorar que este flujo pase a través del distribuidor. Por lo cual, se sugiere colocar la mano en el distribuidor y empezar a suministrar un flujo alto para que se pueda percibir con la mano. De no sentir ningún flujo o estar en duda de que el flujo sea el mismo se tendrá que desarmar todo el sistema de alimentación y distribución en la busca de la obstrucción u otros problemas.

De igual manera se debe realizar una prueba de verificación de la malla, es decir cerciorarse si mediante esta, el boro no ingresa a la parte de la tobera y tuberías de ingreso del gas argón. Para esto, se sugiere que con la malla afuera de la carcasa se coloque el polvo Ekabor®2 sobre esta y verificar si pasa o no a través del mesh de la misma.

## 2. Mantenimiento preventivo

Se aconseja que se debe realizar un mantenimiento preventivo a la máquina cada 40 o 30 horas, esto dependerá de los tiempos de proceso que se utilicen. A menores tiempos de prueba se necesita un mantenimiento más constante debido a que en estos casos existe mayor maniobra de la máquina para cada prueba y puede existir fallas por esto. Este mantenimiento consistirá en:

- 1) Sustraer la máquina del horno.

- 2) Separar el sistema de alimentación, volver a pasar una tarraja por cada una de las roscas y observar detenidamente que ninguna tubería se encuentre con obstrucciones.
- 3) Desglosar el sistema elemento tapa visor/tubo visor/tapa superior, repasar las roscas en el torno y ver si la tapa visor sigue sellando correctamente.
- 4) Disociar el sistema de distribución, verificar tamaños de los orificios del distribuidor pasando una broca del tamaño requerido. Así como también, se debe verificar que la tobera no tenga defectos mayores en su superficie.
- 5) Finalmente desunir la tapa inferior de la carcasa y verificar cada rosca tanto de la carcasa como de la tapa inferior. Medir el diámetro interior de la carcasa; en el caso que este no se encuentre en la medida requerida, hacer un refrentado interior de la carcasa.



## ANEXO F: MEDICIONES DE DUREZA

### 1. Flujo 10 litros/min

Probeta 1	Probeta 2	Probeta 3	Probeta 4	Probeta 5	Probeta 6
1560	1492.8	1444.47	1467.49	1487.67	1045.93
1439.41	1459.53	1424.18	1455.18	1441.18	1095.22
1435.27	1286.04	1392.32	1411.95	1289.58	1098.53
1425.7	1209.08	1350.37	1386.16	1279.63	1162.93
1416.3	1123	1341.53	1358.64	1217.63	1208.07
1400.5	1103.49	1305.24	1290.69	1173.64	1270.27
1365.7	1083.4	1153.92	1029.19	1171.89	1457.25
1208.3	1065.18	1144.1	1026.89	1115.39	1468.08
MEDIA					1292.01694
DESV. EST.					130.430222

### 2. Flujo 15 litros/min

Probeta 1	Probeta 2	Probeta 3	Probeta 4	Probeta 5
1540.0	1661.0	1400.0	1470.5	1072.0
1349.0	1140.5	1250.3	1230.4	1056.0
1200.0	1104.0	1205.2	1160.3	1005.0
1132.4	1100.0	1136.4	1140.7	998.0
1085.0	1060.3	1109.0	1089.0	973.0
1070.0	1051.2	1070.5	1075.0	882.0
985.0	1002.5	995.7	1005.4	845.6
765.0	958.4	985.4	1000.4	842.0
MEDIA				1083.6
DESV				105.532049

### 3. Flujo 20 litros/min

Probeta 1	Probeta 2	Probeta 3	Probeta 4	Probeta 5	Probeta 6
898.0	880.0	863.0	899.0	868.9	892.2
857.0	858.2	801.0	891.0	849.0	887.8
818.0	845.8	797.0	890.0	841.9	839.5
779.0	836.0	775.0	811.0	812.0	772.3
778.1	813.5	759.0	757.0	752.0	764.0
755.0	788.0	755.0	746.0	748.6	737.7
719.6	758.0	740.0	734.1	731.7	723.0
705.0	739.0	716.1	705.0	723.0	705.0
MEDIA					792.3
DESV					50.2306031