

**UNIVERSIDAD SAN FRANCISCO DE QUITO USFQ**

**Colegio de Ciencias e Ingeniería**

**Diseño y Construcción de un Sistema de Pruebas  
Hidráulico para el Estudio de Bombas en Serie y Paralelo**

**Andrés Sebastián Gallardo Villamarín**

**Ingeniería Mecánica**

Trabajo de integración curricular presentado como requisito  
para la obtención del título de:  
Ingeniero Mecánico

Quito, 20 de diciembre de 2019

UNIVERSIDAD SAN FRANCISCO DE QUITO USFQ  
COLEGIO DE CIENCIAS E INGENIRÍA

**HOJA DE CALIFICACIÓN  
DE TRABAJO DE TITULACIÓN**

**Diseño y Construcción de un Sistema de Pruebas Hidráulico para el  
Estudio de Bombas en Serie y Paralelo**

**Andrés Sebastián Gallardo Villamarín**

Calificación:

Nombre del profesor, Título académico

David Escudero, Ph.D.

Firma del profesor

---

Nombre del profesor, Título académico

Alfredo Valarezo, Ph.D.

Firma del profesor

---

Quito, 20 de diciembre de 2019

## Derechos de Autor

Por medio del presente documento certifico que he leído todas las Políticas y Manuales de la Universidad San Francisco de Quito USFQ, incluyendo la Política de Propiedad Intelectual USFQ, y estoy de acuerdo con su contenido, por lo que los derechos de propiedad intelectual del presente trabajo quedan sujetos a lo dispuesto en esas Políticas.

Asimismo, autorizo a la USFQ para que realice la digitalización y publicación de este trabajo en el repositorio virtual, de conformidad a lo dispuesto en el Art. 144 de la Ley Orgánica de Educación Superior.

Firma del estudiante:

---

Nombres y apellidos:

Andrés Sebastián Gallardo Villamarín

Código:

00118136

Cédula de Identidad:

1719159939

Lugar y fecha:

Quito, 20 de diciembre de 2019

## RESUMEN

El presente proyecto busca diseñar e implementar un sistema de pruebas hidráulico para prácticas de laboratorio, y a través del cual se busca estudiar el desempeño de bombas hidráulicas, así como también principios en materia de mecánica de fluidos principalmente relacionados con el principio de Bernoulli. Para esto se estableció un sistema de tuberías y válvulas que permita disponer a las dos bombas hidráulicas, con las que el sistema opera, en serie y en paralelo. Este sistema se lo diseñó de forma que permita disponer las tuberías en serie y en paralelo, con el fin de demostrar los cambios en las curvas de las bombas y del sistema cuando se tiene este tipo de configuraciones. Para obtener los datos que permitieron construir las curvas de desempeño de las bombas y las curvas del sistema, se emplearon sensores de presión piezorresistivos, un caudalímetro electromagnético y para la medición de la potencia se empleó un circuito de Aron. Para demostrar las varias aplicaciones de la ecuación de Bernoulli se implementó además un medidor de caudal de placa con orificio. Una vez construido el sistema se logró realizar los distintos experimentos a través de los cuales se pudo determinar la factibilidad del sistema. Cuando el sistema operó con las dos bombas hidráulicas en paralelo se alcanzó un caudal de 19 m<sup>3</sup>/h mientras que cuando operó en serie se obtuvo un caudal de 16,99 m<sup>3</sup>/h. Por otro lado, cuando operan las dos bombas hidráulicas en paralelo se alcanzó una presión máxima de 178 kPa; mientras que con las bombas en serie se alcanzó una presión máxima de 237 kPa. Mediante los diversos experimentos realizados con el sistema se demostró que el arreglo de las bombas en paralelo va a proporcionar un mayor caudal, mientras que el arreglo en serie va a posibilitar una mayor capacidad de carga de la bomba (mayor presión). Así mismo se logró demostrar que cuando se tienen tuberías colocadas en paralelo la resistividad del sistema decrece, en comparación con tuberías dispuestas en serie. Los valores de las constantes del caudalímetro con placa con orificio arrojaron que el diseño funciona para obtener medidas de caudal factibles.

Palabras clave: sistema de pruebas hidráulico, desempeño de bombas hidráulicas, Bernoulli, paralelo, serie.

## ABSTRACT

This project aims in the design and implementation of a pumps test facility for laboratory practices. The execution of this project seeks to study the pumps performance, as well as fluid mechanics principles, especially those related with the Bernoulli equation. To achieve this, it was necessary to set a system consisting of pipes and valves that allows the setup of the two pumps, with the ones the system works, in parallel and in series. The piping configuration was designed in order to arrange the pipes in series and parallel, so the changes in the pumps and system curves can be shown when the whole system works with different configurations. To obtain the pump performance curves and system curves it was necessary to use piezoelectric pressure sensors to measure the static pressure at the pump inlet and outlet. To measure the flowrate, an electromagnetic flowmeter was used, and an Aron circuit was used to measure the power. In order to show the many applications of the Bernoulli equation, an orifice plate flowmeter was designed and implemented into the system. This kind of flowmeter allows to get the flowrate using the pressure difference across the orifice. Once the system was built, some principles, in matter of turbomachinery and fluid mechanics, were shown. When the system worked with the two pumps in parallel, a flowrate of  $19 \text{ m}^3/\text{h}$  was achieved. On the other hand, when the system worked with the two pumps in series the flowrate was  $16,99 \text{ m}^3/\text{h}$ . Furthermore, a maximum pressure of  $178 \text{ kPa}$  and  $237 \text{ kPa}$  were achieved by the pumps arranged in series and parallel, respectively. Through many experiments it was possible to prove that a parallel arrangement of the pumps will supply a higher flowrate, and that a series arrangement of the pumps will give higher pressures. Likewise, it was possible to show that when the pipes are disposed in parallel the hydraulic resistance is lower than the series arrangement. The values of the orifice plate flowmeter constants shown that the design will work to get feasible lectures for the flowrate.

Keywords: pumps test facility, pumps performance, Bernoulli equation, series arrangement, parallel arrangement.

## TABLA DE CONTENIDO

<b><i>RESUMEN</i></b> .....	<b>4</b>
<b><i>ABSTRACT</i></b> .....	<b>5</b>
<b><i>ÍNDICE DE TABLAS</i></b> .....	<b>7</b>
<b><i>ÍNDICE DE FIGURAS</i></b> .....	<b>8</b>
<b><i>NOMENCLATURA</i></b> .....	<b>10</b>
<b><i>INTRODUCCIÓN</i></b> .....	<b>12</b>
<b><i>MATERIALES Y MÉTODOS</i></b> .....	<b>18</b>
<b><i>Materiales</i></b> .....	<b>18</b>
<b><i>Configuración Eléctrica y Toma de Datos</i></b> .....	<b>22</b>
<b><i>Diseño del Sistema Hidráulico</i></b> .....	<b>26</b>
<b><i>Obtención de la Curva de la Diferencia de Presión en Función del Caudal</i></b> .....	<b>34</b>
<b><i>RESULTADOS Y DISCUSIONES</i></b> .....	<b>37</b>
<b><i>Diseño del Sistema Hidráulico</i></b> .....	<b>37</b>
<b><i>Curvas de Desempeño de las Bombas</i></b> .....	<b>45</b>
<b><i>Selección de Bombas Nuevas</i></b> .....	<b>54</b>
<b><i>CONCLUSIONES</i></b> .....	<b>57</b>
<b><i>REFERENCIAS BIBLIOGRÁFICAS</i></b> .....	<b>59</b>
<b><i>APÉNDICE A: DIAGRAMA HIDRÁULICO DEL SISTEMA</i></b> .....	<b>60</b>
<b><i>APÉNDICE B: VALORES ESTÁNDAR PARA LA CONSTANTE <math>\alpha</math></i></b> .....	<b>61</b>
<b><i>APÉNDICE C: DISEÑO DEL MEDIDOR DE FLUJO DE PLACA DE ORIFICIO</i></b> .....	<b>62</b>
<b><i>APÉNDICE D: CURVAS DE DESEMPEÑO OBTENIDAS MEDIANTE DIFERENTES CONFIGURACIONES DEL SISTEMA</i></b> .....	<b>64</b>
<b><i>APÉNDICE E: CURVAS DE LA BOMBA SIHI SUPERNOVA 032200B</i></b> .....	<b>70</b>
<b><i>APÉNDICE F: VALORES EMPLEADOS DE LA CONSTANTE DE PÉRDIDAS(<math>\zeta_i</math>) PARA LOS ELEMENTOS DE CONEXIÓN USADOS EN EL SISTEMA</i></b> .....	<b>71</b>
<b><i>APÉNDICE G: DISEÑO DE LA PIEZA DE TUBERÍA PARA LA MEDICIÓN DE LA PRESIÓN</i></b> .....	<b>73</b>

## ÍNDICE DE TABLAS

<b>Tabla 1.</b> Especificaciones técnicas de las bombas hidráulicas.....	19
<b>Tabla 2.</b> Especificaciones de funcionamiento de sensores de presión. ....	20
<b>Tabla 3.</b> Especificaciones de funcionamiento del caudalímetro. ....	21
<b>Tabla 4:</b> Datos de la presión y voltaje para calibración del sensor de presión.....	25
<b>Tabla 5.</b> Valores de caudal obtenidos con el caudalímetro electromagnético y el de placa de orificio cuando el sistema operó únicamente con la bomba 1. ....	44
<b>Tabla 6.</b> Valores de caudal obtenidos con el caudalímetro electromagnético y el de placa de orificio cuando el sistema operó únicamente con la bomba 2. ....	63
<b>Tabla 7.</b> Valores de caudal obtenidos con el caudalímetro electromagnético y el de placa de orificio cuando el sistema operó con las bombas en paralelo. ....	63

## ÍNDICE DE FIGURAS

<b>Figura 1.</b> Bomba hidráulica centrífuga. (Peng, 2008). .....	13
<b>Figura 2.</b> Ejemplo de una curva de desempeño de una bomba centrífuga. Carga de la bomba en función del caudal. (Gerhart et al., 2016) .....	15
<b>Figura 3.</b> Curvas del sistema y de la bomba de un sistema hidráulico. Carga de la bomba en función del caudal. (Penoncello, 2015).....	16
<b>Figura 4.</b> Efecto de la operación de bombas hidráulicas en serie y paralelo.(Gerhart et al., 2016) .....	16
<b>Figura 5.</b> Bomba de la empresa VEB (Bomba 1).....	18
<b>Figura 6.</b> Bomba de la empresa ALLWAILER (Bomba 2).....	18
<b>Figura 7.</b> Sensor de presión piezorresistivo.....	20
<b>Figura 8.</b> Caudalímetro electromagnético. ....	21
<b>Figura 9.</b> Circuito Aron.....	21
<b>Figura 10.</b> Configuración eléctrica del sistema. ....	22
<b>Figura 11.</b> Principio del circuito de Aron(Arpia, Avallone, Baccigalupi, & De Capua, 2014). ....	23
<b>Figura 12.</b> Caja de conexiones. ....	24
<b>Figura 13.</b> Principio de funcionamiento del sensor de presión piezorresistivo (Liptak, 2003). ....	24
<b>Figura 14.</b> Calibración de sensores de presión. ....	25
<b>Figura 15.</b> Curva obtenida para la calibración de los sensores de presión. ....	26
<b>Figura 16.</b> Configuración del sistema para operación de la bomba 1 únicamente.....	27
<b>Figura 17.</b> Configuración del sistema para la operación de la bomba 2 únicamente.....	27
<b>Figura 18.</b> Configuración del sistema para la operación de las bombas en paralelo. ....	28
<b>Figura 19.</b> Configuración del sistema para la operación de las bombas en serie.....	29
<b>Figura 20.</b> (a) Sistema de tuberías en serie, (b) sistema de tuberías en paralelo (Gerhart et al., 2016) .....	30
<b>Figura 21.</b> Tabla para determinar el valor del coeficiente de pérdidas para una conexión tipo codo 90° (Wagner, 1992). ....	31
<b>Figura 22.</b> Medidor de flujo con orificio (ISO 5167, 2003). ....	32
<b>Figura 23.</b> Perfil de presiones para el medidor de flujo con orificio (Wagner, 1992)...	33
<b>Figura 24.</b> Configuración de los orificios en la tubería para la medida de presión (Wagner, 1992) . ....	33
<b>Figura 25.</b> Configuración para obtener la curva de desempeño de la bomba(Gerhart et al., 2016). ....	34
<b>Figura 26.</b> Sistema resistivo. ....	37
<b>Figura 27.</b> Curvas del sistema experimental y real cuando únicamente la línea 1 esta abierta.....	38
<b>Figura 28.</b> Curvas del sistema experimental y real cuando las líneas 1 y 4 están abiertas. ....	38
<b>Figura 29.</b> Curvas del sistema experimental y real cuando las resistencias hidráulicas están dispuestas en serie. ....	39
<b>Figura 30.</b> Curvas del sistema experimental y real cuando las resistencias hidráulicas están dispuestas en paralelo.....	39
<b>Figura 31.</b> Diseño final del sistema hidráulico para el estudio de bombas hidráulicas. ....	40
<b>Figura 32.</b> Resistencia hidráulica (espira de tuberías).....	41
<b>Figura 33.</b> Posición de los agujeros para la medición de presión. ....	43



<b>Figura 34.</b> Valores de la relación $C1 - \beta_4$ en función del número de Reynolds del medidor de flujo con orificio de placa de orificio para diferentes configuraciones de operación de las bombas. ....	44
<b>Figura 35.</b> Curvas de desempeño de la bomba 1 cuando la línea 1 esta abierta. ....	46
<b>Figura 36.</b> Curvas de desempeño de la bomba 1 cuando la línea 1 y línea 4 están abiertas. ....	47
<b>Figura 37.</b> Curvas de desempeño de la bomba 2 cuando la línea 1 esta abierta. ....	48
<b>Figura 38.</b> Curvas de desempeño de la bomba 2 cuando la línea 1 y línea 4 están abiertas. ....	49
<b>Figura 39.</b> Curvas de desempeño cuando las bombas operan en serie y paralelo cuando la línea 1 esta abierta. ....	50
<b>Figura 40.</b> Curvas de desempeño cuando las bombas operan en serie y paralelo cuando la línea 1 y la línea 4 están abiertas. ....	51
<b>Figura 41.</b> Curvas de desempeño de la bomba 2 con las resistencias hidráulicas dispuestas en serie. ....	52
<b>Figura 42.</b> Curvas de desempeño de la bomba 2 con las resistencias hidráulicas dispuestas en paralelo. ....	53
<b>Figura 43.</b> Curvas de la bomba SIHI Supernova 032200B y las curvas del sistema en distintas configuraciones. ....	55
<b>Figura 44.</b> Diseño para el ensamble del medidor de flujo con orificio. ....	62
<b>Figura 45.</b> Medidor de flujo con orificio. ....	62
<b>Figura 46.</b> Curvas de desempeño de la bomba 1 cuando únicamente la línea 2 esta abierta (válvula que conecta línea 3 y 2 cerrada). ....	64
<b>Figura 47.</b> Curvas de desempeño de la bomba 1 con las resistencias hidráulicas dispuestas en serie. ....	65
<b>Figura 48.</b> Curvas de desempeño de la bomba 1 con las resistencias hidráulicas dispuestas en paralelo. ....	66
<b>Figura 49.</b> Curvas de desempeño de la bomba 2 cuando únicamente la línea 2 esta abierta (válvula que conecta línea 3 y 2 cerrada). ....	67
<b>Figura 50.</b> Curva de la bomba 2 cuando las bombas operan en paralelo cuando únicamente la línea 2 esta abierta (válvula que conecta línea 3 y 2 cerrada). ....	68
<b>Figura 51.</b> Curva de la bomba 1 cuando las bombas operan en paralelo cuando únicamente la línea 2 esta abierta (válvula que conecta línea 3 y 2 cerrada). ....	68
<b>Figura 52.</b> Curva de la bomba 2 cuando las bombas operan en paralelo con las resistencias hidráulicas dispuestas en serie. ....	68
<b>Figura 53.</b> Curva de la bomba 1 cuando las bombas operan en paralelo con las resistencias hidráulicas dispuestas en serie. ....	69
<b>Figura 54.</b> Curva de la bomba 1 cuando las bombas operan en paralelo con las resistencias hidráulicas dispuestas en paralelo. ....	69
<b>Figura 55.</b> Curva de la bomba 2 cuando las bombas operan en paralelo con las resistencias hidráulicas dispuestas en paralelo. ....	69
<b>Figura 56.</b> Diseño para la pieza de tubería para la medición de la presión. ....	73
<b>Figura 57.</b> Pieza de tubería para la medición de la presión ensamblada. ....	73

## NOMENCLATURA

$P_E$	Potencia eléctrica total	W
$P_{12}$	Potencia de 1 en referencia con 2	W
$P_{32}$	Potencia de 3 en referencia con 2	W
$p_1$	Presión medida en el punto 1	Pa
$p_2$	Presión medida en el punto 2	Pa
$A$	Pendiente de la curva presión en función del voltaje	kPa/V
$B$	Constante de desfase de para los sensores de presión	kPa
$\Delta p$	Diferencia de presión	Pa
$\zeta$	Coefficiente de pérdida de presión	
$\rho$	Densidad del fluido	Kg/m <sup>3</sup>
$w_1$	Velocidad del flujo en el punto 1	m/s
$w_2$	Velocidad del flujo en el punto 2	m/s
$\lambda$	Constante de fricción del material de la tubería	
$L_i$	Longitud de la tubería	m
$D_i$	Diámetro interno de la tubería	m
$\zeta_i$	Coefficiente de pérdida de presión en los elementos de conexión	
$\dot{V}$	Flujo volumétrico	m <sup>3</sup> /s
$A$	Área transversal de la tubería	m <sup>2</sup>
$d_i$	Diámetro interno del orificio	m
$\alpha$	Constante para placa con orificio	
$\epsilon$	Factor de compresibilidad del fluido	
$A_D$	Área de la tubería	m <sup>2</sup>
$A_2$	Área del orificio	m <sup>2</sup>

$z_1$	Altura del punto 1 respecto al suelo	m
$z_2$	Altura del punto 2 respecto al suelo	m
$g$	Aceleración de la gravedad	m/s <sup>2</sup>
$h$	Diferencial de la bomba	m
$\gamma$	Peso específico del fluido	Kg/m <sup>2</sup> s <sup>2</sup>
$m$	Relación entre área de la tubería y área del orificio	
$q_m$	Flujo másico	kg/s
$C$	Constante del coeficiente de descarga	
$\pi$	Constante pi	
$\beta$	Relación entre el diámetro del orificio y el diámetro de la tubería	
$L_1$	Relación entre la distancia del punto de medición de presión 1 y el diámetro de la tubería	
$L_2$	Relación entre la distancia del punto de medición de presión 2 y el diámetro de la tubería	
$l_1$	Distancia del punto de medición de presión 1 hasta el orificio	m
$l_2$	Distancia del punto de medición de presión 2 hasta el orificio	m
$R_T$	Medida de resistencia al flujo	
$R_1$	Medida de resistencia al flujo en la tubería 1	
$R_2$	Medida de resistencia al flujo en la tubería 2	
$R_3$	Medida de resistencia al flujo en la tubería 3	
$d_B$	Diámetro del orificio de medición de la presión	m
$l_B$	Longitud del agujero de medición de la presión	m
$\eta$	Eficiencia de la bomba	%
$P_H$	Potencia hidráulica	W

## INTRODUCCIÓN

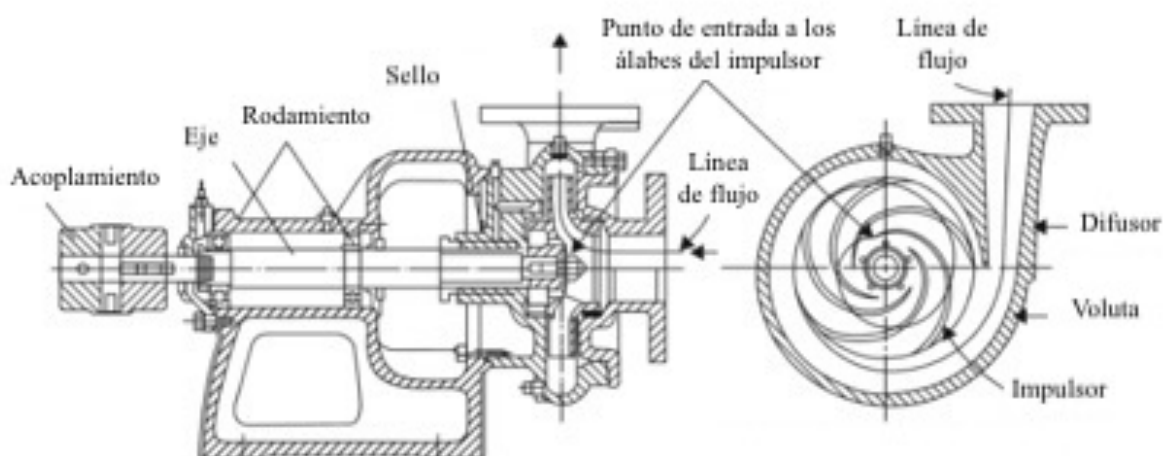
Ciertamente la actividad experimental es uno de los principales factores en el desarrollo y la formación de un estudiante para el correcto aprendizaje de las ciencias. Las prácticas de laboratorio en el ámbito de la ingeniería son de bastante utilidad para la fundamentación teórica; así como también dan una perspectiva de lo que se puede encontrar en el campo profesional. Mediante las actividades de laboratorio se busca que los estudiantes que se forman en los diferentes campos de las ciencias logren ampliar sus habilidades y aptitudes que solo se lo puede lograr a través de la experimentación. Existen argumentos a favor de las prácticas de laboratorio en cuanto a su valor para potenciar objetivos relacionados con el conocimiento conceptual y procedimental, aspectos relacionados con la metodología científica, la promoción de capacidades de razonamiento, concretamente de pensamiento crítico y creativo, y el desarrollo de actitudes de apertura mental y de objetividad y desconfianza ante aquellos juicios de valor que carecen de las evidencias necesarias (López & Tamayo, 2012).

En el área de la ingeniería mecánica esto no es una excepción. Una de las principales ramas de la ingeniería mecánica es, sin duda alguna, el estudio de la mecánica de fluidos y turbomáquinas. De esta forma resulta de suma importancia que la comunidad estudiantil vinculada a la formación como ingenieros mecánicos tenga una sólida base de conocimientos teóricos y prácticos en esta materia.

En base a estos argumentos resulta de bastante importancia para una institución educativa contar con instalaciones aptas para realizar prácticas que se rijan a métodos y normas que garanticen su correcto funcionamiento. De esta manera se plantea diseñar e implementar una práctica de laboratorio que consiste en un sistema hidráulico, que a través de bombas se pueda realizar un trabajo para transportar un fluido. La construcción

e implementación de esta instalación se la va a realizar en el laboratorio de hidráulica y neumática de la Universidad de Ciencias Aplicadas de Merseburg (UCAM), Alemania.

En la actualidad existe una amplia gama de tipos de bombas. Para fines prácticos se las puede clasificar en bombas de desplazamiento positivo y bombas dinámicas. Dentro de la categoría de bombas dinámicas tenemos a las bombas centrífugas. Este tipo de bombas son ampliamente utilizadas en aplicaciones industriales. A esto hay que añadir el factor de que una vez que se comprenden las técnicas de selección de bombas centrífugas resulta más fácil cambiar hacia otro tipo de bombas (Penoncello, 2015). Es por esto por lo que se va a emplear bombas centrífugas en la construcción de este sistema hidráulico. En la figura 1 se muestra la estructura y componentes principales de una bomba centrífuga para poder comprender de mejor forma su principio de funcionamiento.

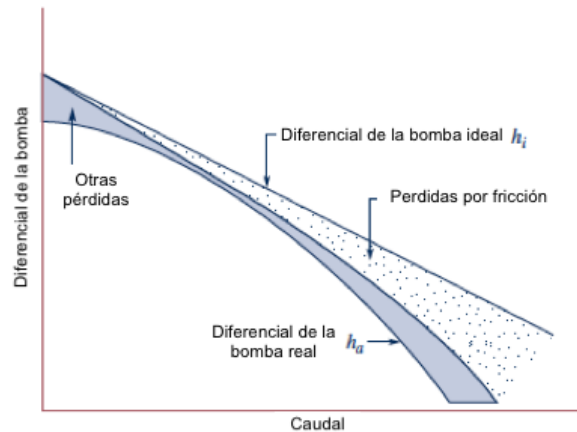


**Figura 1.** Bomba hidráulica centrífuga. (Peng, 2008).

En materia de turbomáquinas se entiende como bomba centrífuga a una máquina que es capaz de transformar energía mecánica en energía hidráulica de un fluido en movimiento (Peng, 2008). De esta manera el propósito de las bombas centrífugas en un sistema hidráulico es el de incrementar la presión del fluido para poder superar los efectos de fricción del sistema. Para poder entender como esto sucede de mejor forma, debemos hacer referencia al impulsor. El impulsor va a estar sumergido en el fluido y cuando este

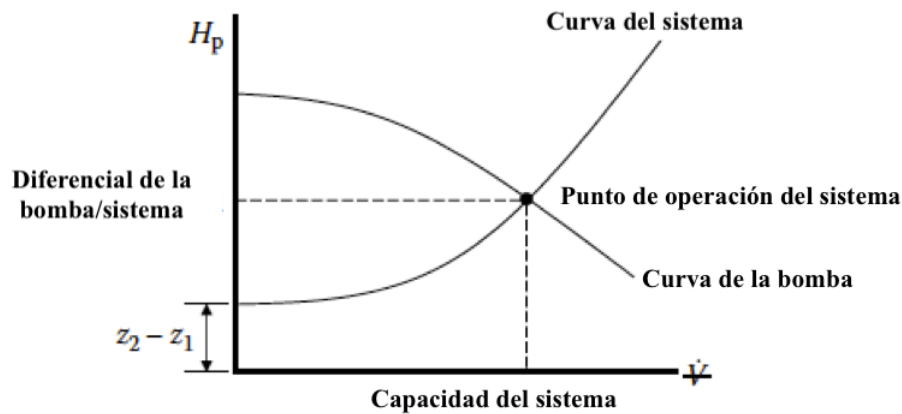
rota, gracias a los álabes que este posee, transfiere la energía al fluido al hacer que este se desplace radialmente hacia la periferia del impulsor; provocando que la presión y velocidad absoluta se incrementen (Gerhart, Gerhart, & Hochstein, 2016). Para el caso de la bomba que se presenta en la figura 1, la forma del armazón de la bomba (aumento de superficie en la dirección del flujo) va a provocar que se reduzca la energía cinética, pero la presión va a aumentar.

Una de las principales tareas de los ingenieros a la hora de lidiar con sistemas hidráulicos es entender como se va a comportar la o las bombas cuando las mismas se conectan al sistema de tuberías. Dentro de este contexto aparecen dos conceptos de bastante relevancia para poder comprender de mejor forma la naturaleza de este proyecto. El primero se refiere a la *curva de la bomba*. Si bien se puede tener una aproximación mediante un análisis teórico considerando el flujo del fluido en una sola dimensión; es más preciso y eficiente obtenerla experimentalmente mediante diferentes pruebas sobre la bomba (Gerhart et al., 2016). Esta curva (figura 2) se la presenta en un diagrama de carga de la bomba o diferencia de presión en función del caudal. La curva ideal es representada por una ecuación lineal, pero debido a varios factores como fricción, juego entre la carcasa del impeler y los álabes y otros efectos tridimensionales del flujo se generan pérdidas por lo que la curva real va a presentar ciertas variaciones (Gerhart et al., 2016).



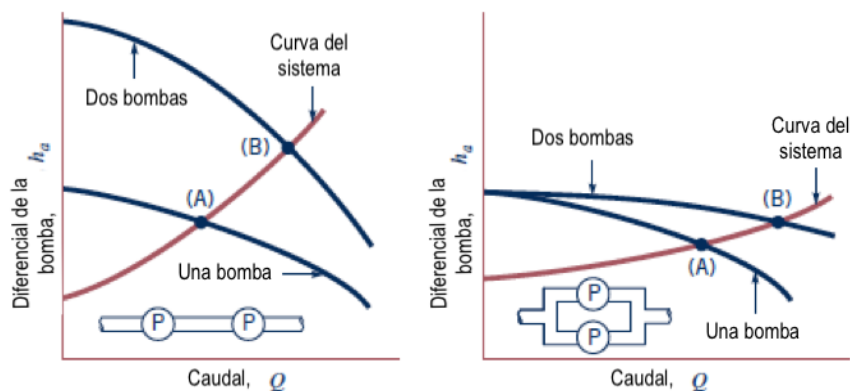
**Figura 2.** Ejemplo de una curva de desempeño de una bomba centrífuga. Carga de la bomba en función del caudal. (Gerhart et al., 2016)

El segundo concepto es el de *curva del sistema*. Esta curva está dada por los efectos de fricción en el sistema de tuberías. Estas pérdidas en el sistema de tuberías se clasifican en pérdidas mayores y menores. Las pérdidas mayores se basan en el fenómeno de la caída de presión en las tuberías debido a los esfuerzos cortantes en las paredes de la tubería; por lo que este análisis se basa en tuberías rectas y su longitud. Por otro lado, las pérdidas menores se basan en los acoples y conexiones del sistema de tuberías; tales como válvulas, codos, accesorios, etc. La forma más común para determinar este tipo de pérdidas es a través del coeficiente de pérdida (Gerhart et al., 2016); el mismo que es propio de cada componente y que se lo determina experimentalmente. Esta curva de igual forma va a estar representada en un diagrama de diferencia de presión o carga de la bomba en función del caudal (figura 3). Al graficar ambas curvas en el mismo diagrama el punto de intersección entre ambas curvas resulta ser de especial interés, dado que este punto es el punto de operación del sistema. El cual representa el diferencial de bomba y caudal al cual está trabajando el sistema.



**Figura 3.** Curvas del sistema y de la bomba de un sistema hidráulico. Carga de la bomba en función del caudal. (Penoncello, 2015).

La implementación de este sistema de pruebas pretende demostrar como un arreglo en serie o paralelo influye en el desempeño de las bombas, así como también los efectos de fricción del sistema para cada uno de estos dos casos. Teóricamente se sabe que cuando las bombas hidráulicas se encuentran dispuestas en un arreglo en serie las curvas de desempeño se van a sumar para un mismo caudal. Para un arreglo de bombas en paralelo se suman los caudales a un mismo diferencial de presión; tal como se lo puede apreciar en la figura 4. Se esperaría obtener gráficas que presenten el mismo patrón en la instalación de pruebas que se plantea.



**Figura 4.** Efecto de la operación de bombas hidráulicas en serie y paralelo. (Gerhart et al., 2016)



El estudio de desempeño de bombas depende de la capacidad de carga que se le da a la bomba. La resistencia hidráulica se va a provocar debido a la red de tuberías que transporta el fluido, ya sea de forma simple (una bomba), en serie (2 bombas) o en paralelo (2 bombas). Además, se requiere incluir válvulas de globo con el fin de variar el caudal del fluido en el sistema.

Mediante el uso de sensores de presión y medidores de flujo electrónicos se va a poder recopilar la información necesaria para construir las curvas características del sistema. Las curvas que se van a obtener son:

- Diferencia de Presión vs. Flujo,
- Eficiencia vs. Flujo
- Potencia vs. Flujo.

Las curvas obtenidas van a ser de suma importancia para tener una clara perspectiva del comportamiento del sistema; así como también para obtener los puntos de funcionamiento de las bombas y sus respectivas eficiencias.

Mediante el desarrollo de este proyecto se busca implementar una instalación de pruebas a través de la cual los estudiantes puedan comprender cuales son las variables a considerar para determinar el punto de funcionamiento de una bomba; cuales son los factores principales que diferencian un arreglo de bombas en serie y en paralelo; así como también la influencia e importancia de los efectos de fricción en la conexión de tuberías en el desempeño de las bombas centrífugas.

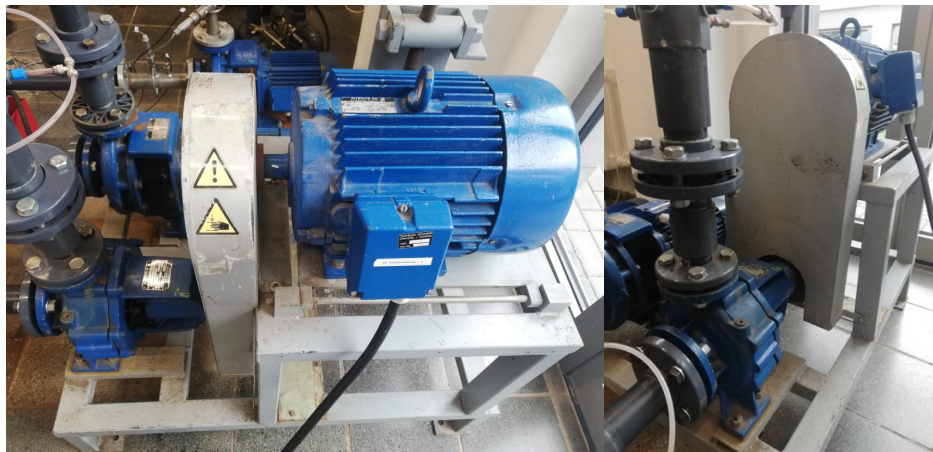
## MATERIALES Y MÉTODOS

### Materiales

Para el desarrollo de este proyecto se va a usar materiales y equipos nuevos, así como también aquellos que se encuentran disponibles en los laboratorios de la Universidad de Ciencias Aplicadas de Merseburg con el fin de optimizar el presupuesto del proyecto. Como ya se lo estableció anteriormente se van a usar bombas centrífugas. Las bombas con las que se cuentan son de las marcas ALLWEILER AG (Figura 5) y VEB KREISELPUMPEWERK (Figura 6); ambas de procedencia alemana.



**Figura 5.** Bomba de la empresa VEB (Bomba 1)



**Figura 6.** Bomba de la empresa ALLWAILER (Bomba 2)

**Tabla 1.** Especificaciones técnicas de las bombas hidráulicas.

<b>Bomba</b>	ALLWEILER (Bomba 2)	VEB (Bomba 1)
<b>Año de Fabricación</b>	1994	1995
<b>Potencia</b>	6,2 KW	3,6 KW
<b>Caudal</b>	40 m <sup>3</sup> /h	14 m <sup>3</sup> /h
<b>Velocidad angular</b>	2900 rpm	2900 rpm
<b>Altura</b>	34 m	19 m

Para la construcción del sistema se van a emplear tuberías y conexiones de policloruro de vinilo no plastificado (PVC-U) así como también válvulas de latón y acero inoxidable. La adquisición de estos elementos se la realizó por medio de la empresa PVC-Welt. Se optó por emplear tuberías de diámetro interno 53mm (PVCU-53) y de 40mm (PVCU-40) dado que estas medidas se ajustaban a las entradas y salidas de las bombas, además que estas dimensiones de igual forma iban a facilitar el maquinado de las piezas. El material para las tuberías y conexiones se escogió debido a que es ampliamente utilizado en varios tipos de industrias; tales como la industria farmacéutica, química, tratamiento de aguas entre otras. Otros argumentos a favor de este material es su alta resistencia química y en especial a la corrosión. Se prestó especial atención al factor de la corrosión dado que se tienen factores que facilitan este fenómeno tales como cavitación en los impulsores de la bomba, el fluido que se emplea (agua) o corrosión por picaduras. Las tuberías y conexiones soportan una presión de hasta 15 bar; por lo que esta se designó como la presión máxima a la cual debe funcionar el sistema.

Para la toma de datos se van a emplear sensores de presión electrónicos (Figura 7). Para el desarrollo de este proyecto se van a emplear sensores de presión piezorresistivos de la empresa suiza KELLER AG. Este tipo de sensores tienen un rango de medición de entre 0,7 kPa y 70 MPa, la incertidumbre de este tipo de sensores es de 1%, y son una de las mejores opciones; junto con los sensores ópticos y de galga extensométrica; en cuanto a la insensibilidad ante las vibraciones (Liptak, 2003) . Esto ya

que durante pruebas realizadas con las bombas se pudo apreciar efectos vibratorios en especial en el funcionamiento con bajos caudales.



**Figura 7.** Sensor de presión piezorresistivo

**Tabla 2.** Especificaciones de funcionamiento de sensores de presión.

<b>Rango</b>	0-20 bar
<b>Salida</b>	0-10 V
<b>1wt</b>	GND
<b>2rd</b>	+out
<b>3bk</b>	+13-28 V (DC)

Para la medición del caudal de igual forma se empleó un caudalímetro electrónico (Figura 8). Este caudalímetro es de tipo electromagnético de la empresa Endress+Hauser Messtechnik GmbH+Co. KG. Se escogió este tipo de caudalímetro debido a que presenta características que se ajustan a las demandas del sistema propuesto. En este contexto podemos mencionar algunas de ellas como el hecho de que no se lo puede obstruir dado que no presenta piezas móviles, el consumo eléctrico es bajo y son resistentes a la corrosión dado que su principio de funcionamiento requiere un fluido conductor como agua (Liptak, 2003).

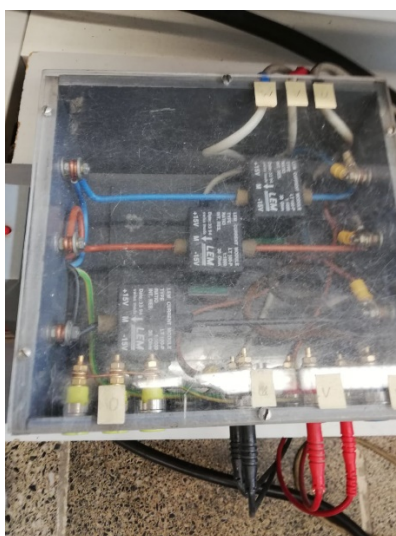


**Figura 8.** Caudalímetro electromagnético.

**Tabla 3.** Especificaciones de funcionamiento del caudalímetro.

<b>Tipo</b>	IP67
<b>Voltaje</b>	85-260 V (AC)
<b>Frecuencia</b>	50-60 Hz
<b>Voltaje de medición</b>	15 V

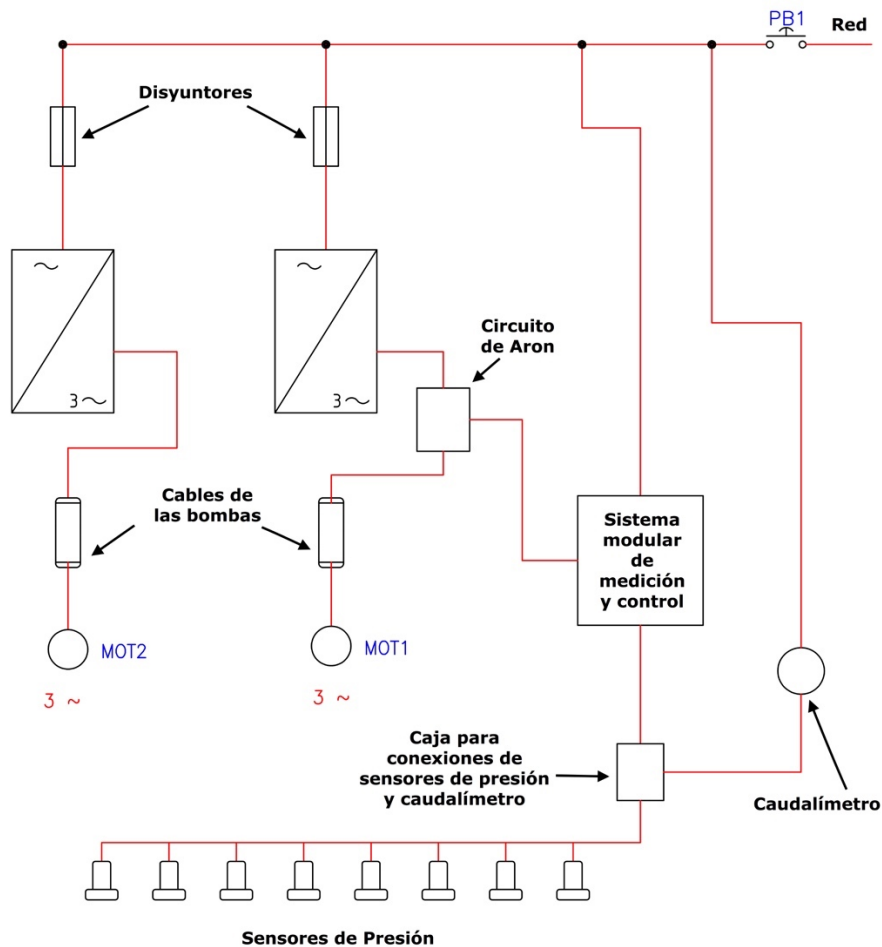
Para la medición de la potencia de la bomba se empleó un dispositivo conocido como circuito de Aron para motores trifásicos (Figura 9). Los demás componentes eléctricos para la conexión de potencia de las bombas constan de variadores de frecuencia e interruptores de control y seguridad.



**Figura 9.** Circuito Aron

## Configuración Eléctrica y Toma de Datos

La configuración eléctrica del sistema (Figura 10) incorpora tanto las conexiones de potencia para las bombas, así como también las conexiones que conforman el sistema de control para la toma de datos tales como la presión, el caudal y la potencia de la bomba 1 (VEB).

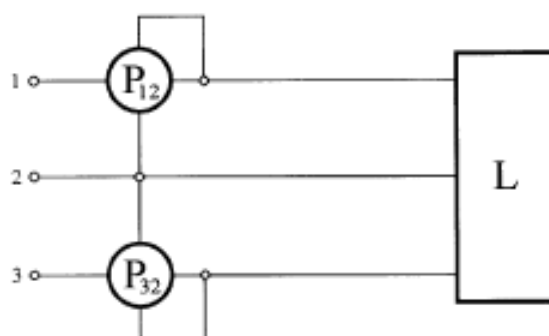


**Figura 10.** Configuración eléctrica del sistema.

Las bombas están propulsadas por motores de inducción trifásicos. Como ya se lo mencionó anteriormente se emplearon variadores de frecuencia para ambas bombas, esto con el fin de tener control sobre la velocidad rotacional del motor trifásico que está acoplado al impulsor de la bomba. El control de velocidad mediante la variación de

frecuencia es bastante común ya que permite un amplio rango de velocidades, pero resulta ser aun más relevante a la hora de arranque y frenado del motor ya que estas etapas resultan ser críticas dado que altas corrientes circulan por el motor lo cual significa un riesgo para el mismo (Kosow, 1982). Como se puede apreciar en la figura 10 se instalaron disyuntores que preceden a los variadores de frecuencia. Los disyuntores son dispositivos de sobrecarga que interrumpen el circuito; con lo que son empleados para proteger al circuito contra cortocircuitos, así también como contra dispositivos de sobrecarga de los motores (Kosow, 1982).

Para medir la potencia se empleó el circuito de Aron (Figura 11) el cual consta de dos vatímetros para medir la potencia. Los vatímetros son instrumentos para medir la potencia de circuitos eléctrico, internamente constan de una bobina de tensión y una bobina de corriente para medir la tensión y la corriente respectivamente. Como se puede apreciar el diagrama del circuito (Figura 12) de Aron solo se usa dos vatímetros esto ya que se usa una de las fases como referencia en lugar de usar la conexión a tierra como referencia, esto para cargas conectadas en delta; por lo que la potencia total va a ser igual a la suma de la potencia medida por los dos vatímetros (Sezi, 2014).



**Figura 11.** Principio del circuito de Aron (Arpia, Avallone, Baccigalupi, & De Capua, 2014).

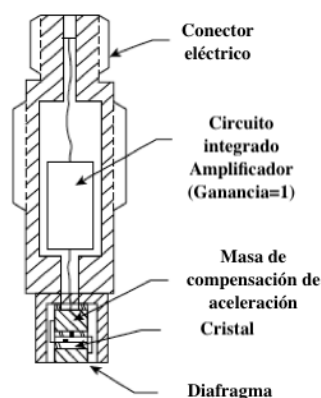
$$P_E = P_{12} + P_{32} \quad (1)$$

La caja de conexiones es un dispositivo que únicamente se empleó para poder conectar los sensores de presión y el caudalímetro al sistema de medición y control. El sistema modular de medición y control (Figura 12) de la compañía americana imc DataWorks LLC se implementó con el fin de poder procesar las señales eléctricas de los distintos dispositivos de medición de potencia, caudal y presión; y asimilarlos para entregar datos cuantitativos. El software que se empleó en esta unidad de control es MUSYCS.



**Figura 12.** Caja de conexiones.

Para la toma de datos se procedió en primera instancia a la calibración de los sensores de presión. Los sensores piezorresistivos (Figura 13) constan de un material semiconductor (Cristal) que cuando se somete a tensión mecánica sufre cambios en sus propiedades resistivas (Kosow, 1982).



**Figura 13.** Principio de funcionamiento del sensor de presión piezorresistivo (Liptak, 2003).



Para la calibración de los sensores se utilizó un instrumento de calibración (Figura 14) que proporcionaba una presión específica conocida al sensor, y mediante el sistema de medición se obtuvo la lectura del voltaje del mismo. Esto se lo realizó de forma que cuando la presión era mayor la resistividad disminuía y la lectura del voltaje era mayor. De esta forma se obtuvo una relación lineal (Figura 15) que permitió establecer cuanto aumentaba la presión en función del voltaje que arrojaba el sensor.

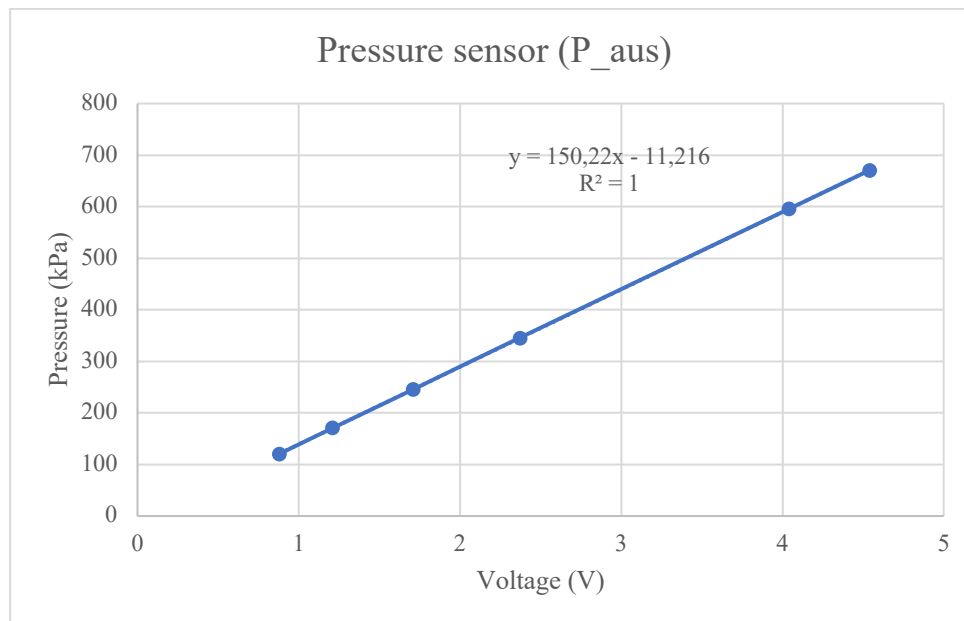


**Figura 14.** Calibración de sensores de presión.

El software MUSYCS acepta dos valores de entrada para poder determinar correctamente la relación entre voltaje y presión. La primera entrada corresponde a la pendiente de la curva obtenida experimentalmente de la presión en función del voltaje; la segunda entrada corresponde a la intersección de la curva con el eje Y, ya que este va a ser el valor de compensación del sensor (Figura 15). Este proceso se repite con todos los sensores de presión.

**Tabla 4:** Datos de la presión y voltaje para calibración del sensor de presión.

Presión (kPa)	Voltaje (V)
120,58	0,88
170,57	1,21
245,57	1,71
345,57	2,37
595,57	4,04
670,56	4,54



**Figura 15.** Curva obtenida para la calibración de los sensores de presión.

A partir de la ecuación de la curva que se muestra en la figura 15 se puede establecer la siguiente ecuación; y mediante la cual la unidad de control y medición obtiene los valores de presión a partir de las señales eléctricas que recibe de los sensores.

$$p = Ax - B \quad (2)$$

Que para el ejemplo que se muestra en la figura 15 quedó de la siguiente manera.

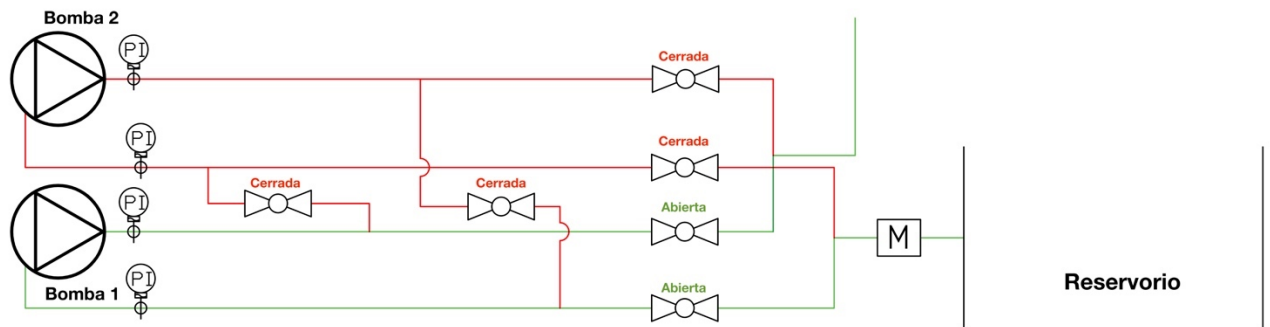
$$p = 150,22x - 11,216 \quad (3)$$

### Diseño del Sistema Hidráulico

Para cumplir con los requerimientos de funcionamiento del sistema se estableció el esquema hidráulico que se presenta en el apéndice A. Es de relevancia acotar que para el dimensionamiento y ensamble de partes se consideraron las normas ISO 5167 y DIN 1952. La estructura que se presenta en este diagrama nos permitió establecer y realizar experimentos con diferentes configuraciones del sistema, esto ya que al cerrar o abrir determinadas válvulas de paso, tal como se lo puede observar en las figuras de la 16 a la 19 (las líneas de color verde muestran las tuberías por las cuales el fluido circula), se

puede controlar el camino que sigue el flujo de agua; de esta manera se lograron los siguientes arreglos:

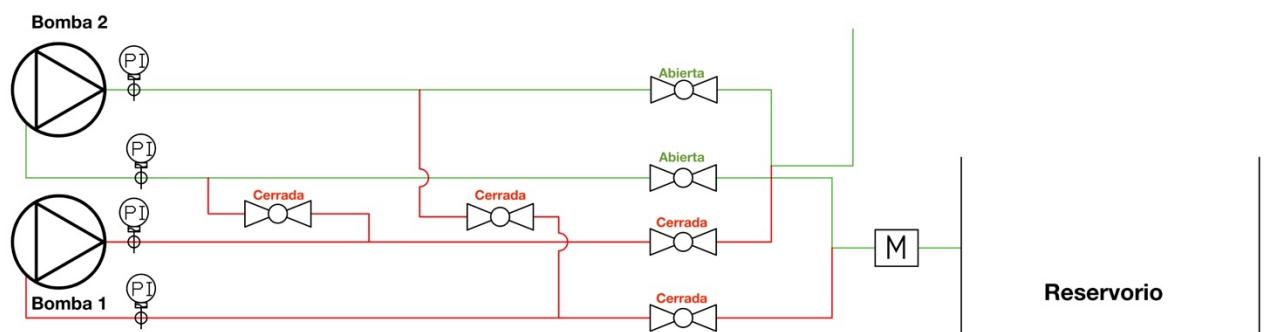
- Bomba 1



**Figura 16.** Configuración del sistema para operación de la bomba 1 únicamente.

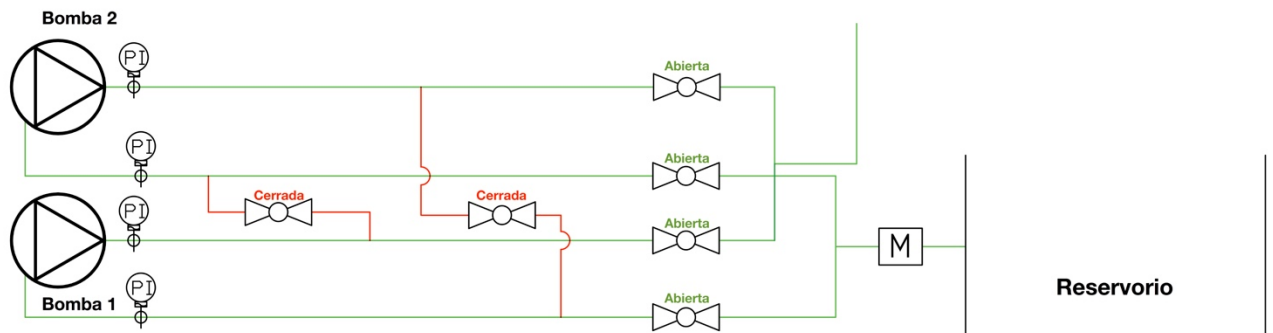
- ◆ Línea 1 abierta.
- ◆ Línea 2 abierta con la válvula que conecta la línea 2 y 3 cerrada.
- ◆ Línea 1 abierta con la válvula que conecta la línea 2 y 3 cerrada.
- ◆ Línea 1 y línea 4 abiertas (tuberías en paralelo).
- ◆ Línea 2 y línea 3 abiertas con la válvula que las conecta cerrada (resistencias hidráulicas en paralelo).
- ◆ Línea 2 abierta con la válvula que la conecta con la línea 3 abierta (resistencias hidráulicas en serie).

- Bomba 2



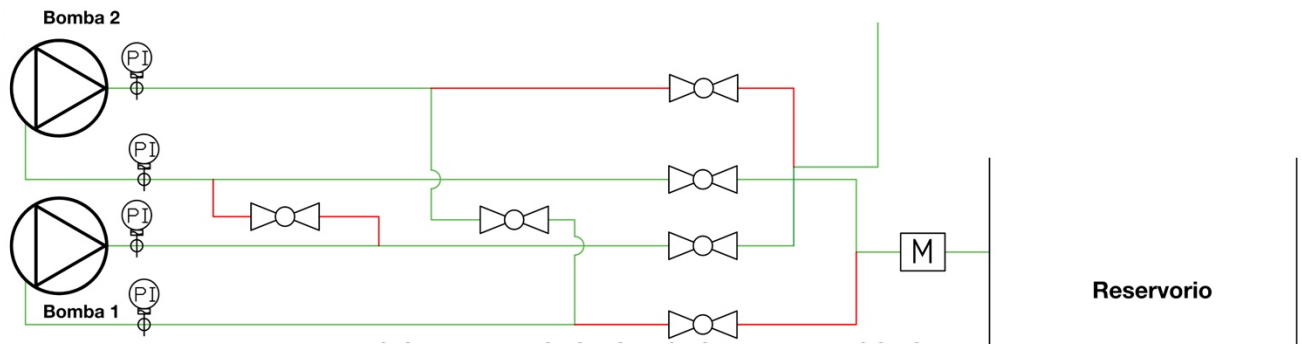
**Figura 17.** Configuración del sistema para la operación de la bomba 2 únicamente.

- ◆ Línea 1 abierta.
  - ◆ Línea 2 abierta con la válvula que conecta la línea 2 y 3 cerrada.
  - ◆ Línea 1 abierta con la válvula que conecta la línea 2 y 3 cerrada.
  - ◆ Línea 1 y línea 4 abiertas (tuberías en paralelo).
  - ◆ Línea 2 y línea 3 abiertas con la válvula que las conecta cerrada (resistencias hidráulicas en paralelo).
  - ◆ Línea 2 abierta con la válvula que la conecta con la línea 3 abierta (resistencias hidráulicas en serie).
- Bombas en paralelo



**Figura 18.** Configuración del sistema para la operación de las bombas en paralelo.

- ◆ Línea 1 abierta.
  - ◆ Línea 1 y línea 4 abiertas (tuberías en paralelo).
  - ◆ Línea 2 abierta con la válvula que conecta la línea 2 y 3 cerrada.
  - ◆ Línea 1 abierta con la válvula que conecta la línea 2 y 3 cerrada.
  - ◆ Línea 2 y línea 3 abiertas con la válvula que las conecta cerrada (resistencias hidráulicas en paralelo).
  - ◆ Línea 2 abierta con la válvula que la conecta con la línea 3 abierta (resistencias hidráulicas en serie).
- Bombas en serie



**Figura 19.** Configuración del sistema para la operación de las bombas en serie.

- ◆ Línea 1 abierta.
- ◆ Línea 1 y línea 4 abiertas (tuberías en paralelo).

En total se realizaron experimentos con estas 20 distintas configuraciones para el sistema. Sin embargo, mediante la apertura y cierre de determinadas válvulas se pueden conseguir un diverso número de otras configuraciones. Las configuraciones que se establecen previamente son las que se emplearon para mostrar los principios teóricos de turbomáquinas y de mecánica de fluidos.

Una vez que se estableció la ubicación de los elementos de medición de presión y caudal, así como también la de las válvulas y la configuración de la red de tuberías; fue preciso establecer un análisis para el dimensionamiento del sistema. Para esto se realizó el análisis para obtener la curva del sistema. De esta forma se pudo obtener un método por el cual se puede predecir los puntos de funcionamiento del sistema en sus diferentes configuraciones; así como también para seleccionar o proponer bombas con las características adecuadas. De esta forma para calcular la curva del sistema, que va a estar determinada por la diferencia de presión a través de la bomba, se hace uso de la siguiente expresión.

$$\Delta p = (z_2 - z_1)\gamma + \zeta \frac{\rho w^2}{2} \quad (4)$$

Donde

$$\gamma = g \times \rho \quad (5)$$

$$\zeta = \lambda \frac{L_i}{D_i} + \sum \zeta_i \quad (6)$$

Y

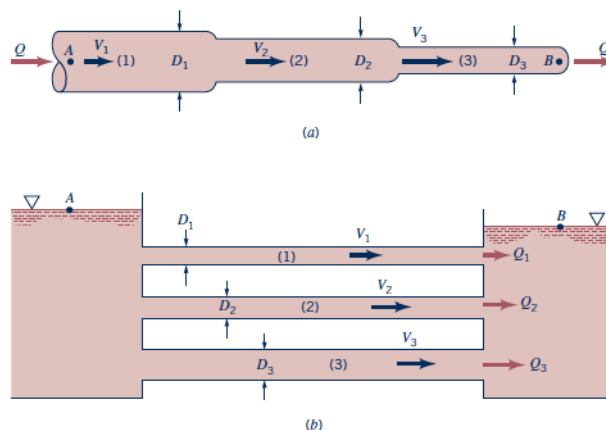
$$A \times w = \dot{V} \quad (7)$$

$$w = \frac{\dot{V}}{A} = \frac{4\dot{V}}{\pi D_i^2} \quad (8)$$

De esta manera la ecuación 4 queda de la siguiente forma

$$\Delta p = (z_2 - z_1)\gamma + \left(\lambda \frac{L_i}{D_i} + \sum \zeta_i\right) \frac{8\rho}{\pi^2 D_i^4} \dot{V}^2 \quad (9)$$

Para el cálculo de las curvas del sistema de igual forma se debe tener en consideración lo siguiente, para determinar de forma correcta el coeficiente de pérdida de presión. En la figura 20 se muestran tuberías dispuestas en serie y paralelo.



**Figura 20.** (a) Sistema de tuberías en serie, (b) sistema de tuberías en paralelo (Gerhart et al., 2016) .

A partir de la figura 20 se puede escribir la siguiente relación para la diferencia de presión entre los puntos A y B mostrados en la figura 20.

$$\Delta p = \dot{V}^2 R_T \quad (10)$$

Donde  $R$  es una medida de resistencia al flujo y proporcional a  $\zeta$  (Gerhart et al., 2016). Cuando se tiene un sistema de tuberías en serie los caudales van a ser los mismos

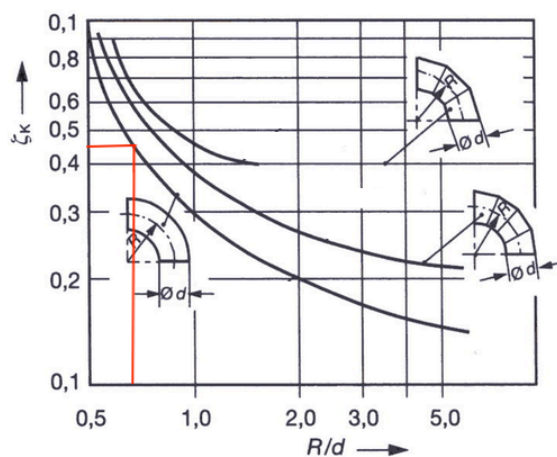
en cada tubería ( $\dot{V} = \dot{V}_1 = \dot{V}_2 = \dot{V}_3$ ), de forma que esta medida de resistencia se puede expresar como sigue.

$$R_T = R_1 + R_2 + R_3 \quad (11)$$

Mientras que cuando se tiene un sistema de tuberías dispuestas en paralelo los caudales se suman ( $\dot{V} = \dot{V}_1 + \dot{V}_2 + \dot{V}_3$ ), y se tiene lo siguiente.

$$\frac{1}{\sqrt{R_T}} = \frac{1}{\sqrt{R_1}} + \frac{1}{\sqrt{R_2}} + \frac{1}{\sqrt{R_3}} \quad (12)$$

Los valores del coeficiente de pérdidas en los elementos de conexión ( $\zeta_i$ ) se los obtienen experimentalmente y se encuentran tabulados. En la siguiente figura (Figura 21) se muestra una tabla típica para la obtención de estos valores.



**Figura 21.** Tabla para determinar el valor del coeficiente de pérdidas para una conexión tipo codo 90° (Wagner, 1992).

En la figura 21 se muestra un caso para el cual se tiene una relación del radio de curvatura (R) y el diámetro de la conexión (d) igual a 0,7. Se escoge el tipo de elemento (para este caso, codo 90°) y se obtiene el valor de la constante  $\zeta_i$  para ese elemento. En el apéndice F se muestran los valores empleados de la constante de pérdidas ( $\zeta_i$ ) para los elementos de conexión usados en este sistema.

Además del caudalímetro electromagnético se propuso añadir un medidor de flujo con orificio, como el que se lo presenta en la figura 22. Esto con fines pedagógicos, ya

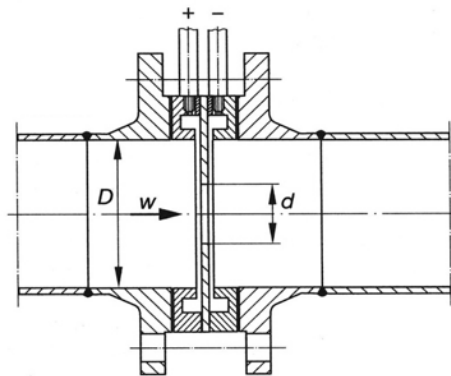
que es un instrumento de medición de caudal que se encuentra en varias aplicaciones del mundo práctico; asimismo la lectura de este tipo de caudalímetro es más compleja y diferente en comparación con el caudalímetro electromagnético. Este método de medición de caudal se basa en la determinación de flujo por medio de la diferencia de presión antes del orificio e inmediatamente después del orificio (Figura 22). Para esto se hace uso de la siguiente expresión.

$$\dot{V} = \alpha \epsilon m A_D \sqrt{\frac{2\Delta p}{\rho}} \quad (13)$$

Donde

$$m = \frac{A_2}{A_D} \quad (14)$$

Dado que se trabaja con agua el valor de  $\epsilon = 1$ ; a través de esta ecuación va a ser posible determinar la factibilidad del medidor de flujo con orificio, ya que el valor obtenido va a ser de utilidad para contrastarlo con el valor arrojado por el caudalímetro, así como también el valor de  $\alpha$  sirvió como referencia para contrastar con la fiabilidad de medidores con orificios normados; con lo cual las mediciones de flujo serán factibles.

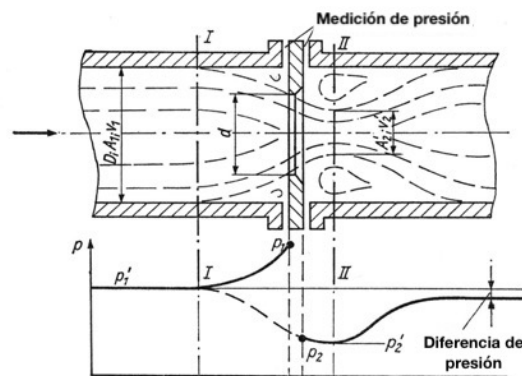


**Figura 22.** Medidor de flujo con orificio (ISO 5167, 2003).

Tal como se lo puede apreciar en la figura 22, los puntos de medición de presión se encuentran en esa posición debido a que la diferencia de presión es mayor en las zonas

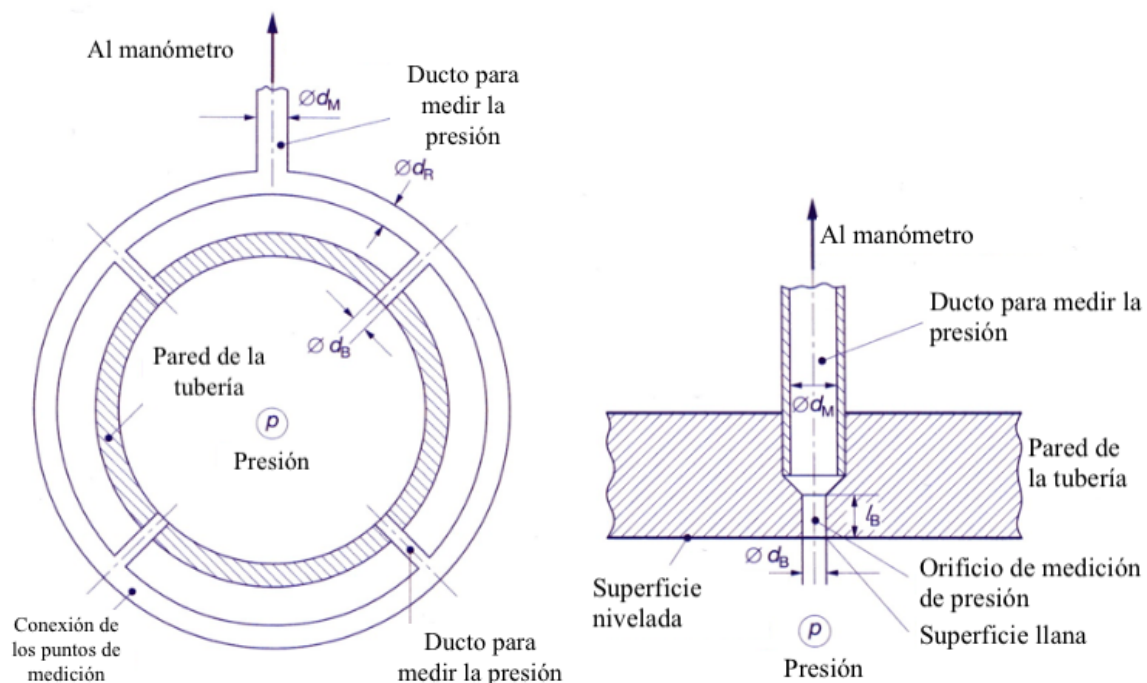


cercanas al orificio, tal como se lo puede apreciar en la figura 23. Por lo tanto, la medición de la presión resulta ser más factible en esas zonas.



**Figura 23.** Perfil de presiones para el medidor de flujo con orificio (Wagner, 1992).

Para la obtención de las medidas de la presión se diseñó una pieza de tubería para que la presión pueda ser leída por el sensor piezorresistivo. Para explicar esto de mejor forma se presenta la figura 24, la cual muestra la disposición de los puntos de medición de presión.



**Figura 24.** Configuración de los orificios en la tubería para la medida de presión (Wagner, 1992).

La configuración que se muestra en la figura 24 es sugerida por la norma DIN 1952. Para el diseño de este elemento es de bastante importancia la selección del diámetro del orificio de medición de presión. Para esto se consideró la siguiente expresión.

$$0,008 < \frac{d_B}{D_i} < 0,0945 \quad (15)$$

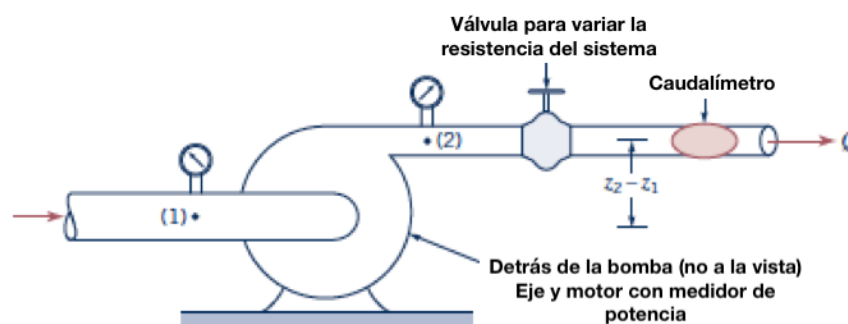
Esta relación evitará que se formen vórtices en el ducto para la medición de presión causados por un sobredimensionamiento del orificio; lo cual causaría que la presión registrada sea mayor a la real (McKeon & Smits, 2014). Por otro lado, un agujero muy pequeño se obstruiría muy fácilmente y no se tendría una lectura correcta de la presión. Para el diseño de la pieza para la medición de presión se usó  $\frac{d_B}{D_i} = 0,06$ .

$$\frac{l_B}{D_i} > 2 \quad (16)$$

La expresión 16 sirve para determinar la longitud  $l_B$ . Para el diseño que se desarrolló para este proyecto el valor de la relación es  $\frac{l_B}{D_i} = 13,7$ . El diseño completo de la tubería empleado para el registro de las presiones se muestra en el apéndice G.

### Obtención de la Curva de la Diferencia de Presión en Función del Caudal

Para obtener la curva de desempeño de la bomba se requirió de una configuración como la que se muestra en la figura 25.



**Figura 25.** Configuración para obtener la curva de desempeño de la bomba (Gerhart et al., 2016).

Haciendo referencia a la figura 25 fue necesario utilizar dos sensores de presión; uno a la entrada de la bomba y otro a la salida de la bomba. Así como también el caudalímetro que se lo ubicó a la salida del reservorio de agua para obtener la lectura de la totalidad del flujo. De igual forma se empleó una válvula de globo para poder regular el caudal de agua que recorre el sistema. Con estos elementos fue posible lograr la configuración requerida para obtener la curva de la bomba. El mismo principio se puede emplear para obtener las caídas de presión en cualquier parte del sistema que resulte interesante analizar. De esta manera se puede calcular el diferencial de la bomba mediante la siguiente ecuación.

$$h = \frac{p_2 - p_1}{\gamma} + z_2 - z_1 + \frac{w_2^2 - w_1^2}{2g} \quad (17)$$

Si los puntos 1 y 2 establecidos en la figura 25 se encuentran a la entrada y salida de la bomba respectivamente las velocidades van a ser iguales, por lo que se pueden despreciar. Esto es posible, ya que cuando el fluido sale de la bomba toda la energía cinética del impulsor se transfiere al fluido en forma de presión a la salida de la bomba gracias al efecto de la voluta; de esta forma la ecuación 17 queda expresada de la siguiente forma.

$$h \approx \frac{p_2 - p_1}{\gamma} + z_2 - z_1 \quad (18)$$

Y expresada como diferencia de presión se tiene lo siguiente.

$$\Delta p = p_2 - p_1 + (z_2 - z_1)\gamma \quad (19)$$

De esta forma es posible obtener la curva del diferencial de la bomba o si se quiere expresar en unidades de diferencia de presión se puede emplear la ecuación 19.

Otro de los requerimientos fue la obtención de las curvas de eficiencia y de la potencia. Para esto se hace uso de las siguientes expresiones.

$$\eta = \frac{P_H}{P_E} \times 100 \quad (20)$$

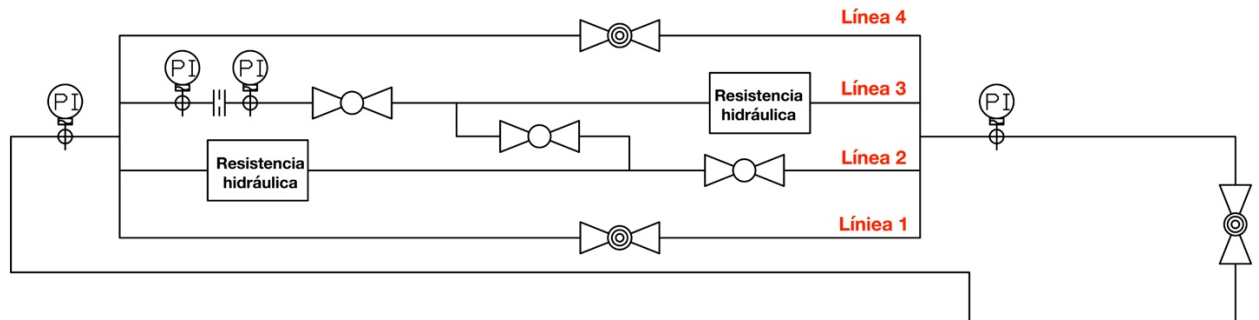
$$P_H = \rho \times g \times \dot{V} \left[ (z_2 - z_1) + \left( \frac{\Delta p}{\rho g} \right) \right] \quad (21)$$

Mediante el uso de estas expresiones fue posible obtener las curvas de eficiencia en función del caudal y las curvas de potencia hidráulica en función del caudal.

## RESULTADOS Y DISCUSIÓN

### Diseño del Sistema Hidráulico

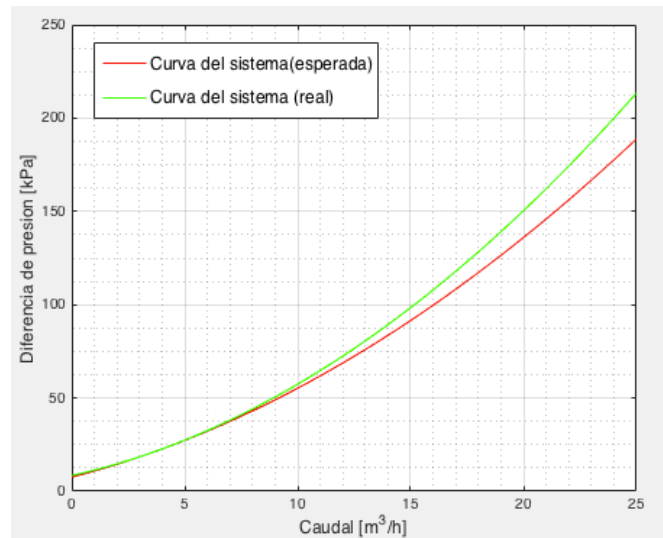
Para fines explicativos llamaremos sistema resistivo (Figura 26), a la parte del sistema conformada por las líneas 1, 2, 3 y 4.



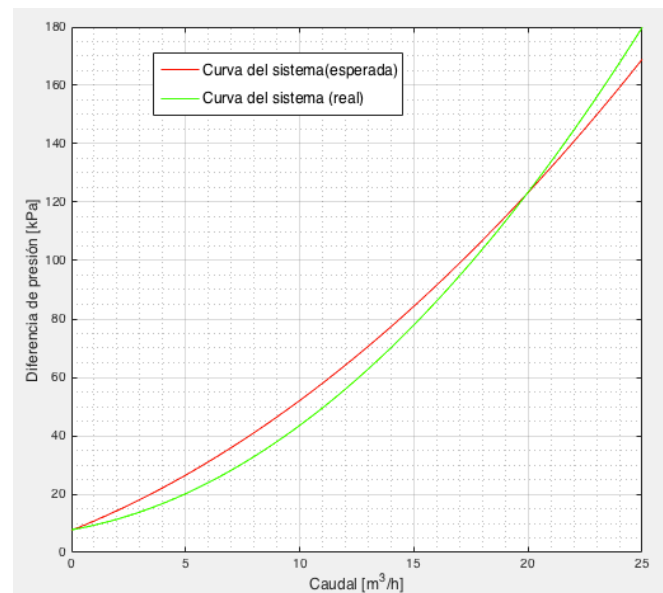
**Figura 26.** Sistema resistivo.

El diseño de esta parte del sistema se basó en la disponibilidad física de espacio para todo el sistema; así como también en la variación de la resistividad que se quiso alcanzar mediante esta parte del sistema. Para desarrollar este cálculo se hizo uso de la ecuación 9, a través de las cuales se obtuvieron diferentes curvas del sistema para poder predecir los diferentes puntos de funcionamiento del sistema. De esta forma se pudo establecer un método por el cual se dimensionó y diseñó el sistema de red de tuberías para el sistema resistivo.

Uno de los principales análisis que se llevó a cabo para la construcción del sistema resistivo fue el cálculo de las curvas del sistema cuando únicamente la línea 1 está abierta y para cuando la línea 1 y línea 4 están abiertas. Estas curvas se presentan a continuación (Figura 27 y Figura 28) junto con las curvas que se obtuvieron experimentalmente una vez construido el sistema.



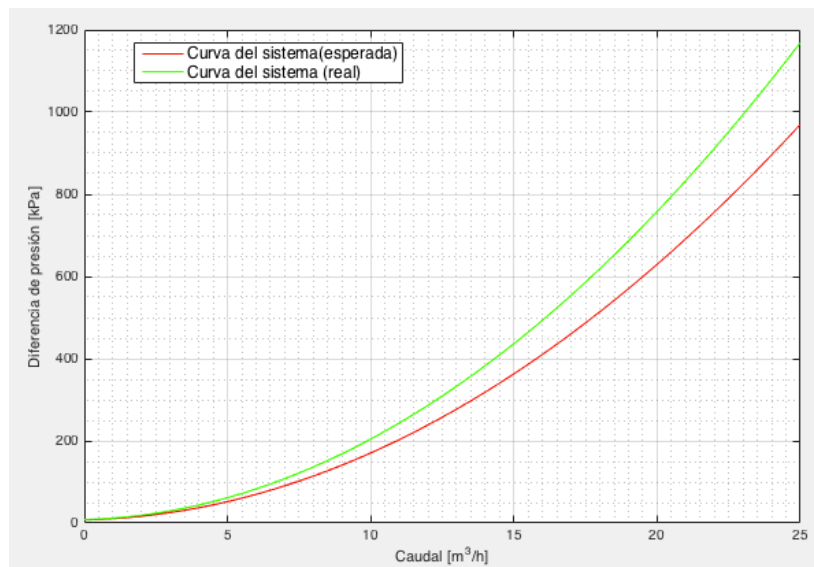
**Figura 27.** Curvas del sistema experimental y real cuando únicamente la línea 1 está abierta.



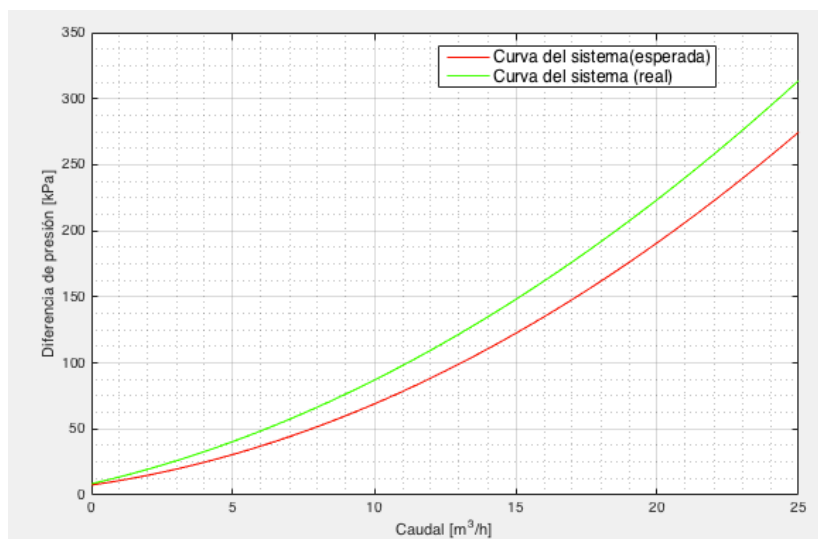
**Figura 28.** Curvas del sistema experimental y real cuando las líneas 1 y 4 están abiertas.

Otro de los componentes de relevancia en el sistema resistivo son las resistencias hidráulicas. El diseño de estos componentes se estableció a partir del número de espiras. Lo que se quiso lograr a partir de este análisis fue tener una diferencia relevante cuando las resistencias hidráulicas se disponen en serie en comparación cuando se disponen en paralelo. La figura 29 muestra la curva del sistema cuando las resistencias están dispuestas en serie y la figura 30 muestra la curva cuando las resistencias están dispuestas

en paralelo. De igual forma se presentan las curvas esperadas y las reales para poder contrastarlas.

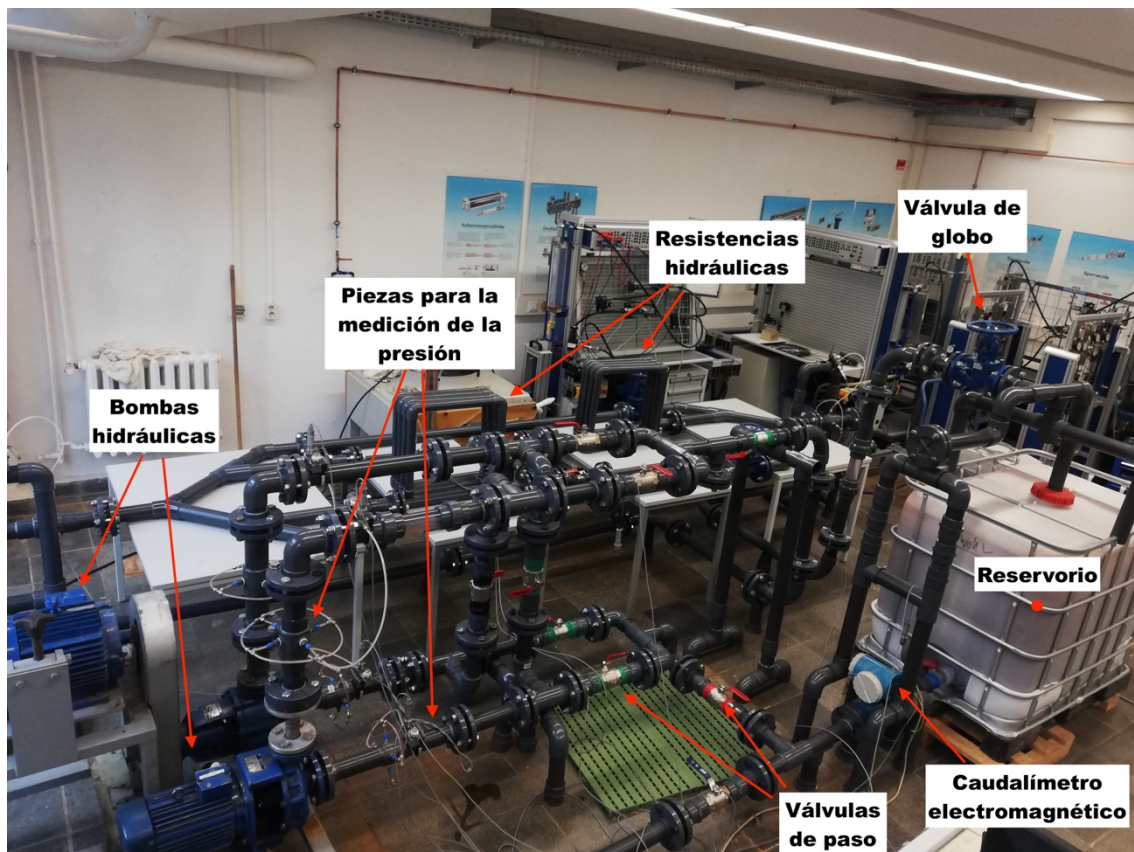


**Figura 29.** Curvas del sistema experimental y real cuando las resistencias hidráulicas están dispuestas en serie.



**Figura 30.** Curvas del sistema experimental y real cuando las resistencias hidráulicas están dispuestas en paralelo.

Mediante la interpretación de estos análisis se dedujo la factibilidad de las dimensiones de las tuberías, el tipo de componentes o el número de espiras para las resistencias hidráulicas. Con el fin de ensamblar un sistema que cumpla con los requerimientos que se establecieron para el sistema. De esta forma el diseño del sistema final se lo puede apreciar en la siguiente figura.



**Figura 31.** Diseño final del sistema hidráulico para el estudio de bombas hidráulicas.

Al contrastar los resultados de las curvas del sistema esperadas y reales se puede establecer que el pronóstico fue bastante acertado para la operación del sistema con la línea 1 y la línea 4 habilitadas. Por otro lado, se puede comprobar una variación relevante



entre las curvas real y esperada cuando se hizo el análisis con las líneas 2 y 3 habilitadas. Estas líneas se las habilitó de forma que las resistencias hidráulicas puedan estar dispuestas en serie y paralelo. Esta variación inesperada puede ser explicada por el hecho de que los coeficientes de pérdidas menores para los elementos de conexión son obtenidos experimentalmente, en condiciones en las cuales no se presentan perturbaciones en el flujo antes o después de la conexión puesta a prueba. Para el caso de las resistencias hidráulicas diseñadas se tiene que las conexiones, específicamente los codos, se encuentran muy cerca uno del otro; lo cual causó un incremento en las pérdidas. En la siguiente figura se muestra el ensamble de la resistencia hidráulica.



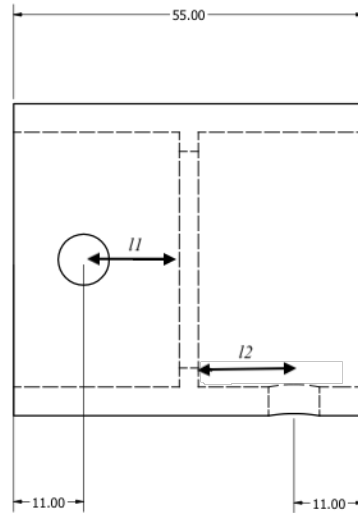
**Figura 32.** Resistencia hidráulica (espira de tuberías).

La distancia escogida para los lados de las resistencias hidráulicas fue de 400 mm; con la intención de prevenir que este fenómeno del aumento pérdidas debido a la cercanía de los elementos de conexión ocurra. Sin embargo, los resultados experimentales arrojaron pérdidas mayores a las esperadas; por lo que el factor de la distancia entre los codos puede ser uno de los motivos principales. Pese a esta variación entre los resultados esperados y los reales se cumplió con el criterio para el diseño de las resistencias hidráulicas. Lo que se buscaba era mostrar una variación relevante (más del 25%) en la

diferencia de presión a través de las resistencias hidráulicas configuradas en serie y en paralelo. Las curvas reales muestran una variación entre los arreglos de serie y paralelo de el 30% y el 33,3% para los rangos de caudales en los que operó el sistema usualmente (entre 15 m<sup>3</sup>/h y 20 m<sup>3</sup>/h).

Como se lo estableció anteriormente este sistema cuenta con varios instrumentos de medición de presión, de potencia y de caudal. Para la medición del caudal se implementó un caudalímetro electromagnético. Este fue empleado en la mayoría de los experimentos para obtener las distintas curvas debido a que su uso resulta ser más sencillo y sus mediciones más exactas. Sin embargo, se planteó la instalación de un medidor de flujo con orificio, con fines pedagógicos. Esto ya que es un instrumento ampliamente usado en la industria ya que su costo es mucho menor que un caudalímetro electrónico. Por lo que resulta de bastante utilidad para que los estudiantes adquieran conocimientos prácticos con este tipo de dispositivos para la medición de flujo.

El diseño del medidor de flujo con orificio (Figura 33) se modificó ya que el maquinado de las piezas para poder medir la presión inmediatamente a la salida y entrada resultó ser bastante complejo. De esta manera los puntos de medición de presión se colocaron a 15 mm de distancia del orificio. En el apéndice C se muestra el diseño y la forma en la que este se diseñó y ensambló. Vale la pena acotar que la relación sugerida para  $\frac{d_i}{D_i}$  debe ser de entre 0,3 y 0,7; para este diseño se utilizó un valor de 0,66.



**Figura 33.** Posición de los agujeros para la medición de presión.

La norma ISO 5167 establece las siguientes expresiones para poder tomar en cuenta las distancias desde el orificio hasta los puntos de medición de presión.

$$q_m = \frac{C}{\sqrt{1 - \beta^4}} \varepsilon \frac{\pi}{4} \beta^2 \sqrt{2\Delta p \rho} \quad (22)$$

Donde

$$C = 0,5959 + 0,0312\beta^{2,1} - 0,184\beta^8 + 0,0029\beta^{2,5} \left(\frac{10^6}{Re}\right)^{0,75} \quad (23)$$

$$+ 0,09L_1\beta^4(1 - \beta^4)^{-1} - 0,0337L_2\beta^3 \quad (24)$$

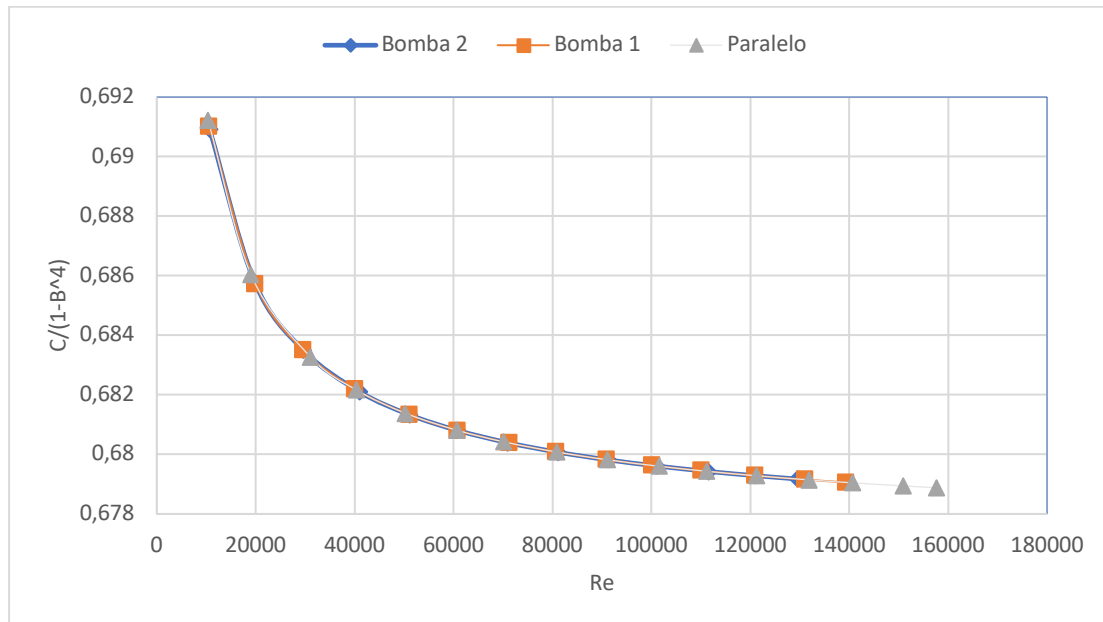
$$\beta = \frac{d_i}{D_i} = \frac{22,4}{34} = 0,6588$$

$$L_1 = \frac{l_1}{D_i} = \frac{15}{34} = 0,44 \quad (25)$$

$$L_2 = \frac{l_2}{D_i} = \frac{15}{34} = 0,44 \quad (26)$$

A partir de la expresión de la ecuación 22 y 23, se pudieron obtener valores para las constantes definidas por la geometría y dimensiones del medidor de flujo con placa de orificio. De esta forma fue posible determinar la veracidad de las mediciones y factibilidad de diseño de este caudalímetro. En la figura 34 se presentan los valores de la relación  $\frac{C}{\sqrt{1 - \beta^4}}$  cuando el sistema opera con la bomba 1 y la bomba 2 de manera individual

y de igual forma con ambas bombas en dispuestas en paralelo. En la tabla 5 se muestran los valores del caudal obtenidos con el caudalímetro electromagnético y con el caudalímetro de placa de orificio.



**Figura 34.** Valores de la relación  $\frac{C}{\sqrt{1-\beta^4}}$  en función del número de Reynolds del medidor de flujo con orificio de placa de orificio para diferentes configuraciones de operación de las bombas.

**Tabla 5.** Valores de caudal obtenidos con el caudalímetro electromagnético y el de placa de orificio cuando el sistema operó únicamente con la bomba 1.

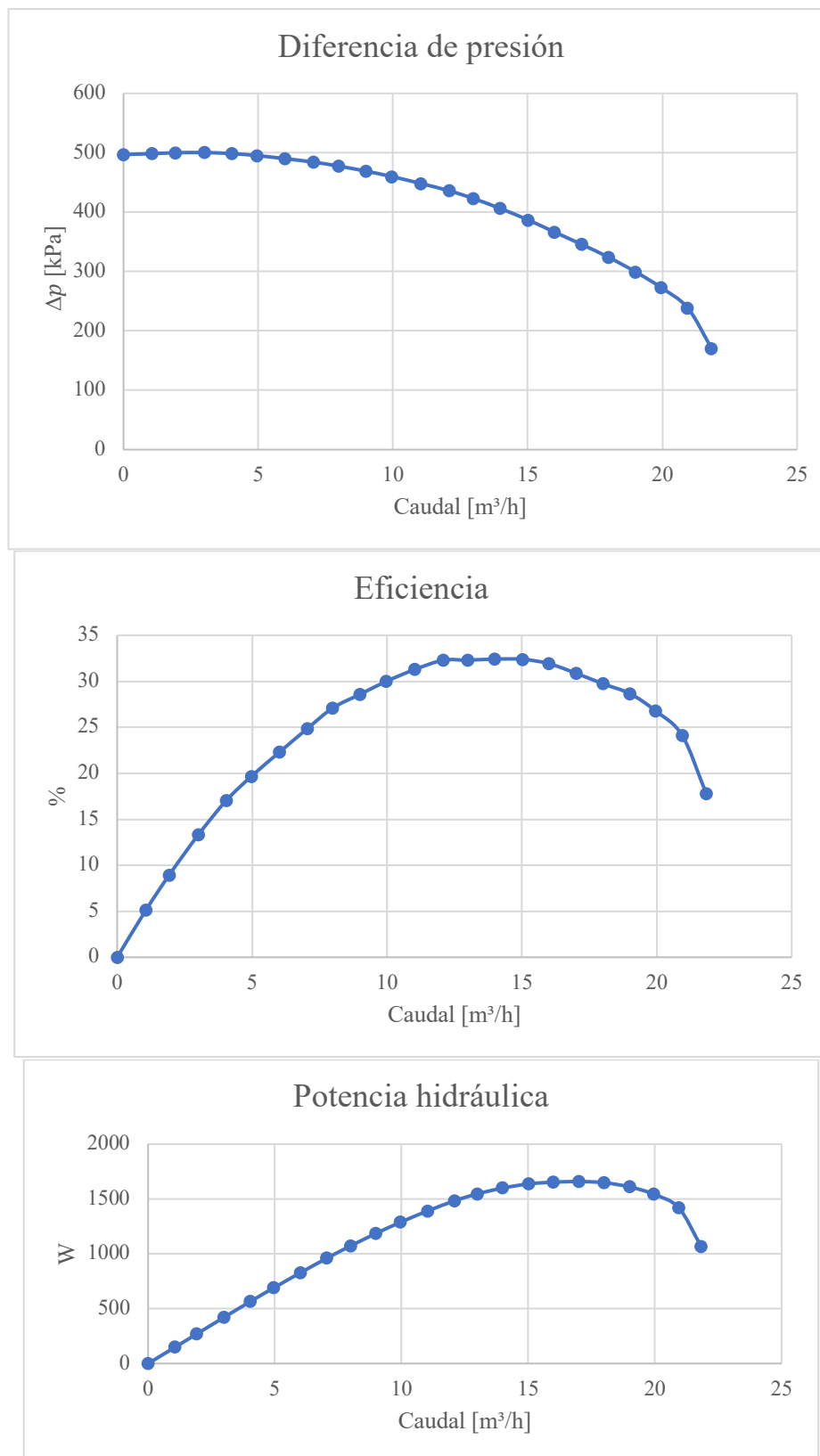
V[m <sup>3</sup> /h] (Electromagnético)	V[m <sup>3</sup> /h] (Orificio)	Error [%]
13,81	12,59	8,84
12,99	11,83	8,96
11,99	10,93	8,83
10,91	9,96	8,73
9,92	9,06	8,68
9,01	8,20	8,94
8	7,26	9,25
7,06	6,41	9,25
6,03	5,48	9,15
5,07	4,64	8,52
3,97	3,63	8,62
2,94	2,65	9,76
1,98	1,79	9,58
1,05	0,87	17,16

Los valores obtenidos para la bomba 2 y la operación en paralelo de las bombas se muestran en el apéndice C. Para determinar la factibilidad del medidor de flujo diseñando se hizo especial referencia a los valores de la relación  $\frac{C}{\sqrt{1-\beta^4}}$  y a los de la constante  $\alpha$ . En el apéndice B se muestran los valores típicos la variable  $\alpha$ . Al momento de comparar los valores de esta constante y el de la expresión  $\frac{C}{\sqrt{1-\beta^4}}$  de nuestro medidor de flujo de placa de orificio se puede apreciar que nuestro valor de la constante es igual a 0,68; mientras que los valores normados para esta constante en el apéndice B nos dicen que es igual a 0,66 para un valor de m de 4 (para nuestro caso el valor de m es 0,45). Mediante esta comparación se puede deducir dos puntos relevantes. El primero es que el diseño del medidor de flujo es viable para determinar el caudal de forma veraz. Segundo, la distancia establecida entre los puntos de medición de presión y el orificio no tiene un mayor impacto para determinar el caudal a través de la tubería. Otro factor que corrobora la viabilidad de este medidor de flujo es que los porcentajes de error obtenidos al comparar los valores del caudal obtenidos mediante el caudalímetro electromagnético y el de la placa de orificio esta entre 8,5% y 10%. Para valores de caudal cercanos a 0 m<sup>3</sup>/h el error incrementa, esto se debe a que la diferencia de presión a través del orificio es mínima.

### **Curvas de Desempeño de las Bombas**

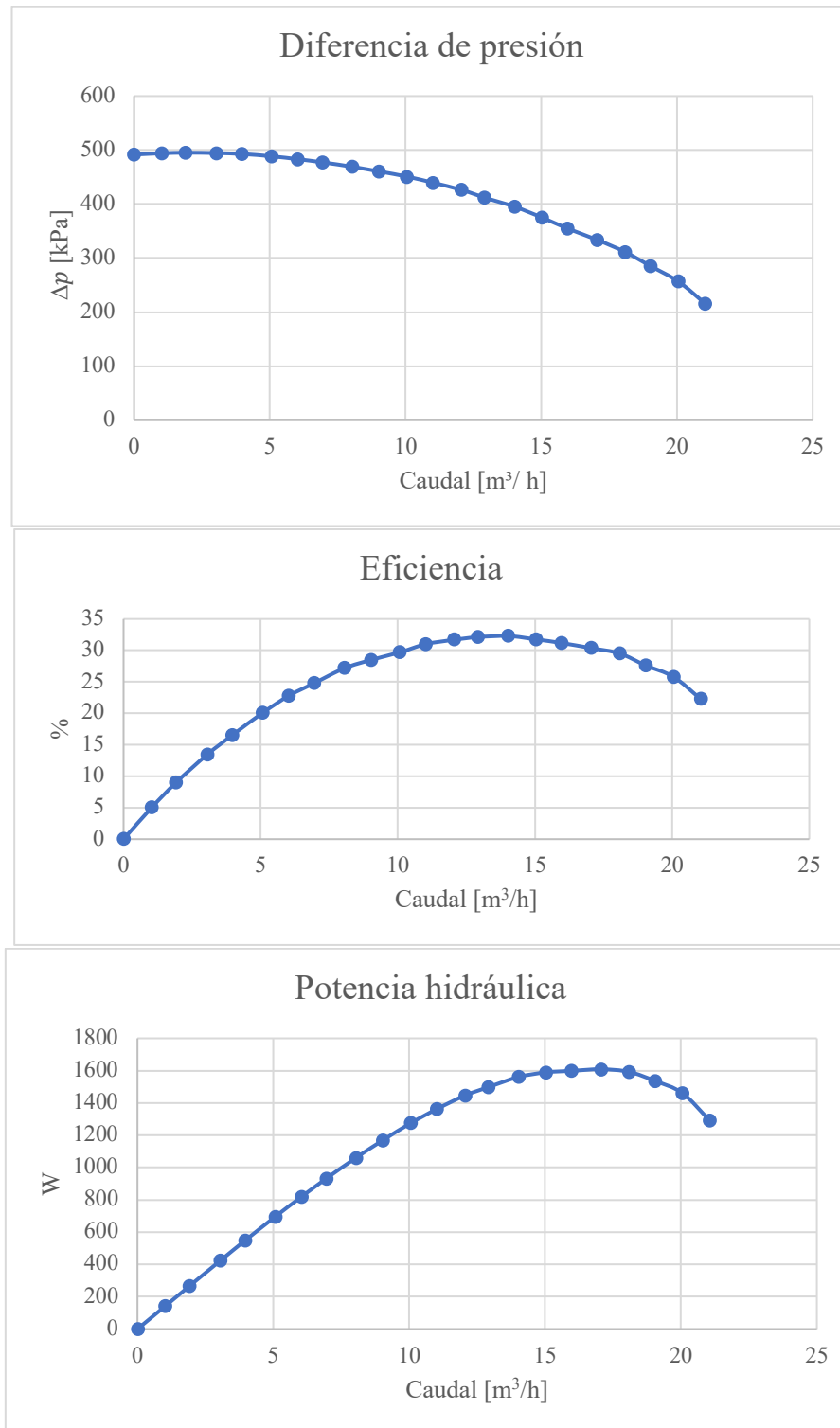
Se realizaron diferentes experimentos para obtener diferentes curvas de desempeño de las bombas en distintas configuraciones del sistema. En las siguientes figuras se muestran las curvas de desempeño de las bombas; así como también las curvas de eficiencia y de potencia. Los gráficos que se muestran a continuación son aquellos que resultaron ser más relevantes y a través de los cuales se pudo demostrar y evaluar los

requerimientos solicitados para el sistema. En la figura 35 se muestran las curvas cuando el sistema opera con la bomba 1 y la línea 1 abierta.



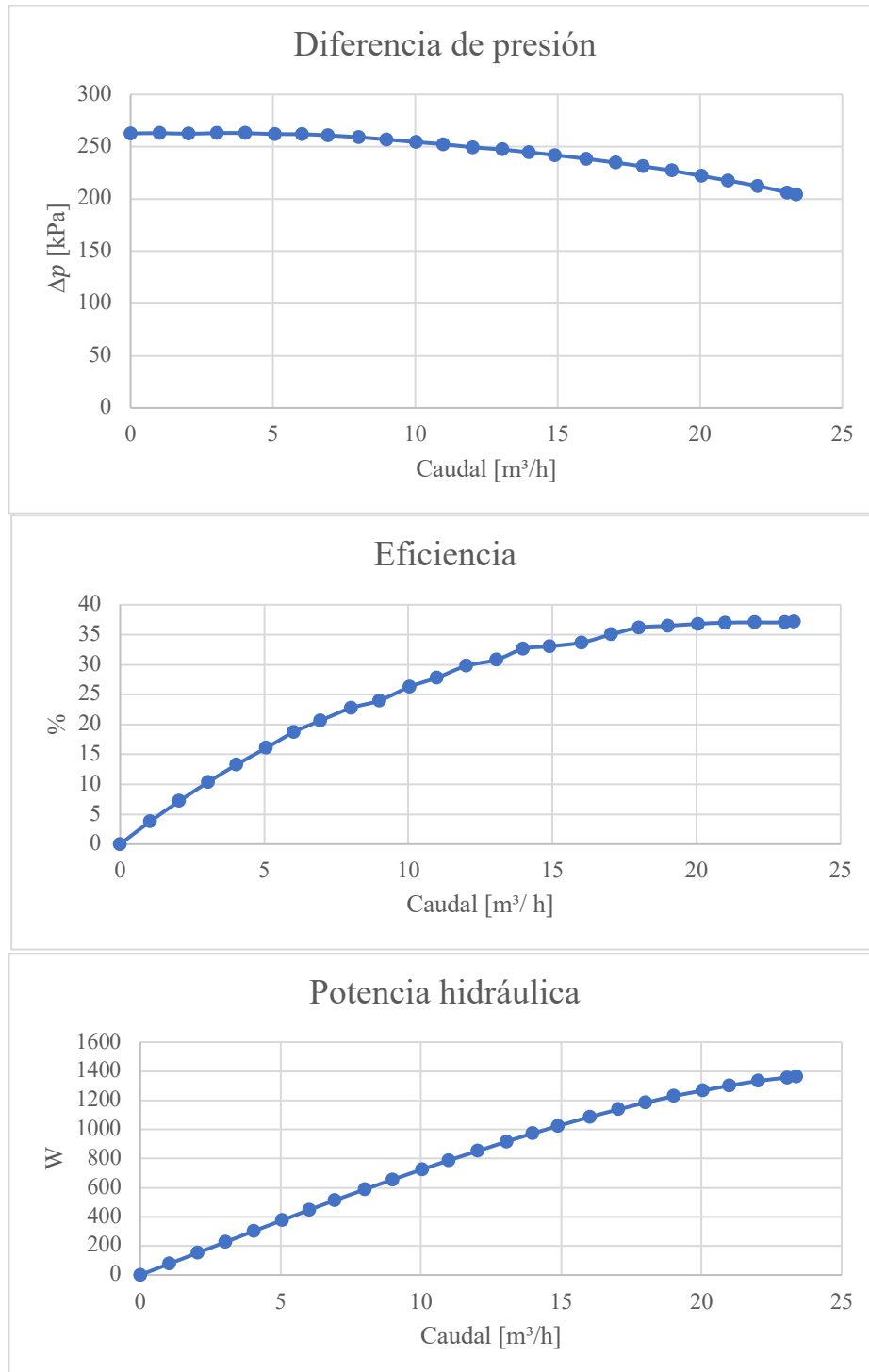
**Figura 35.** Curvas de desempeño de la bomba 1 cuando la línea 1 esta abierta.

El mismo experimento se realizó cuando la línea 1 y la línea 4 están abiertas (dispuestas en paralelo). De esta forma se obtienen las gráficas que se presentan en la figura 36 a continuación.



**Figura 36.** Curvas de desempeño de la bomba 1 cuando la línea 1 y línea 4 están abiertas.

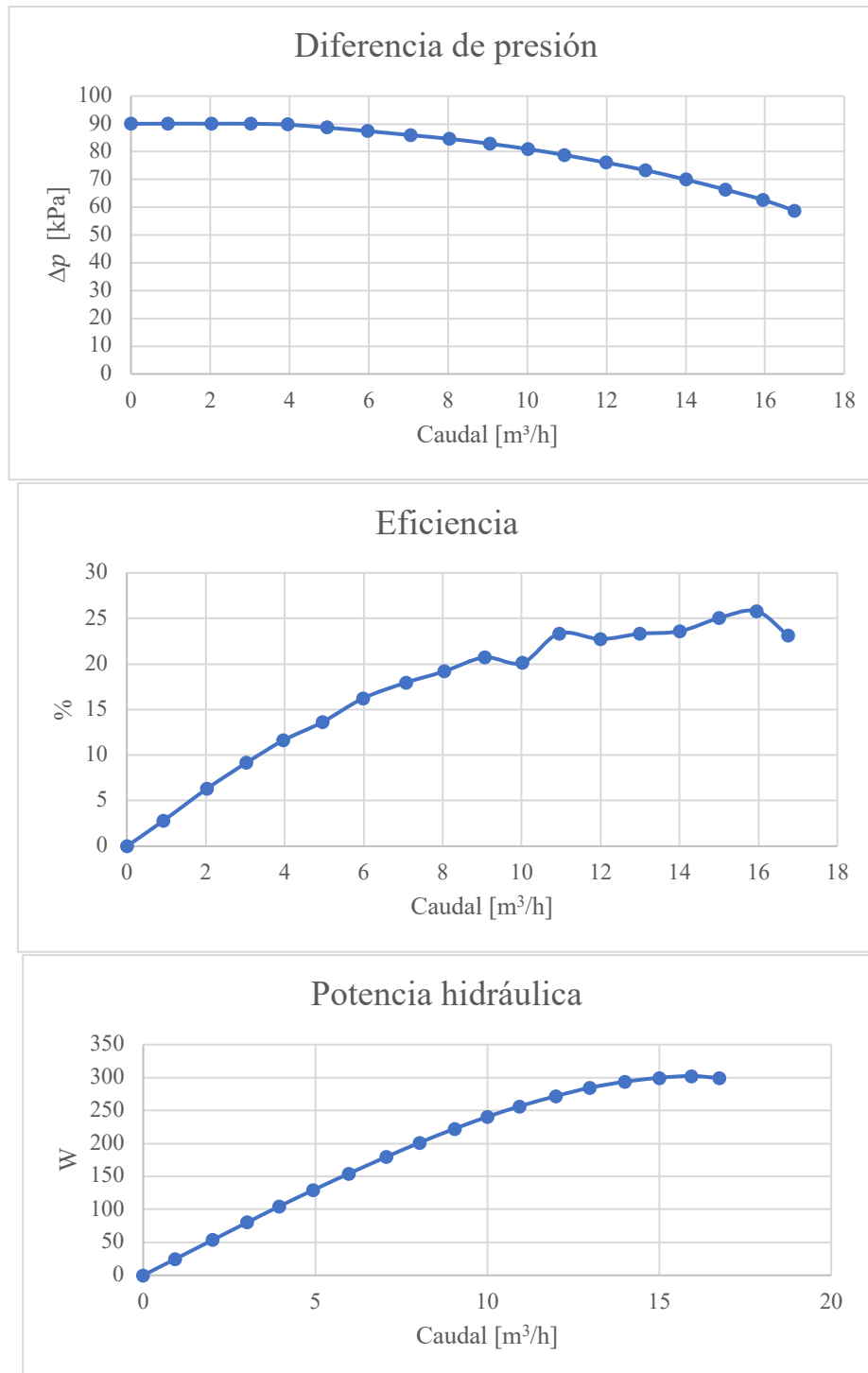
De igual forma se muestran los mismos experimentos realizados para la bomba 2. De esta forma en la figura 37 se muestran las curvas de desempeño cuando opera la bomba 2 y únicamente la línea 1 esta abierta.



**Figura 37.** Curvas de desempeño de la bomba 2 cuando la línea 1 esta abierta.

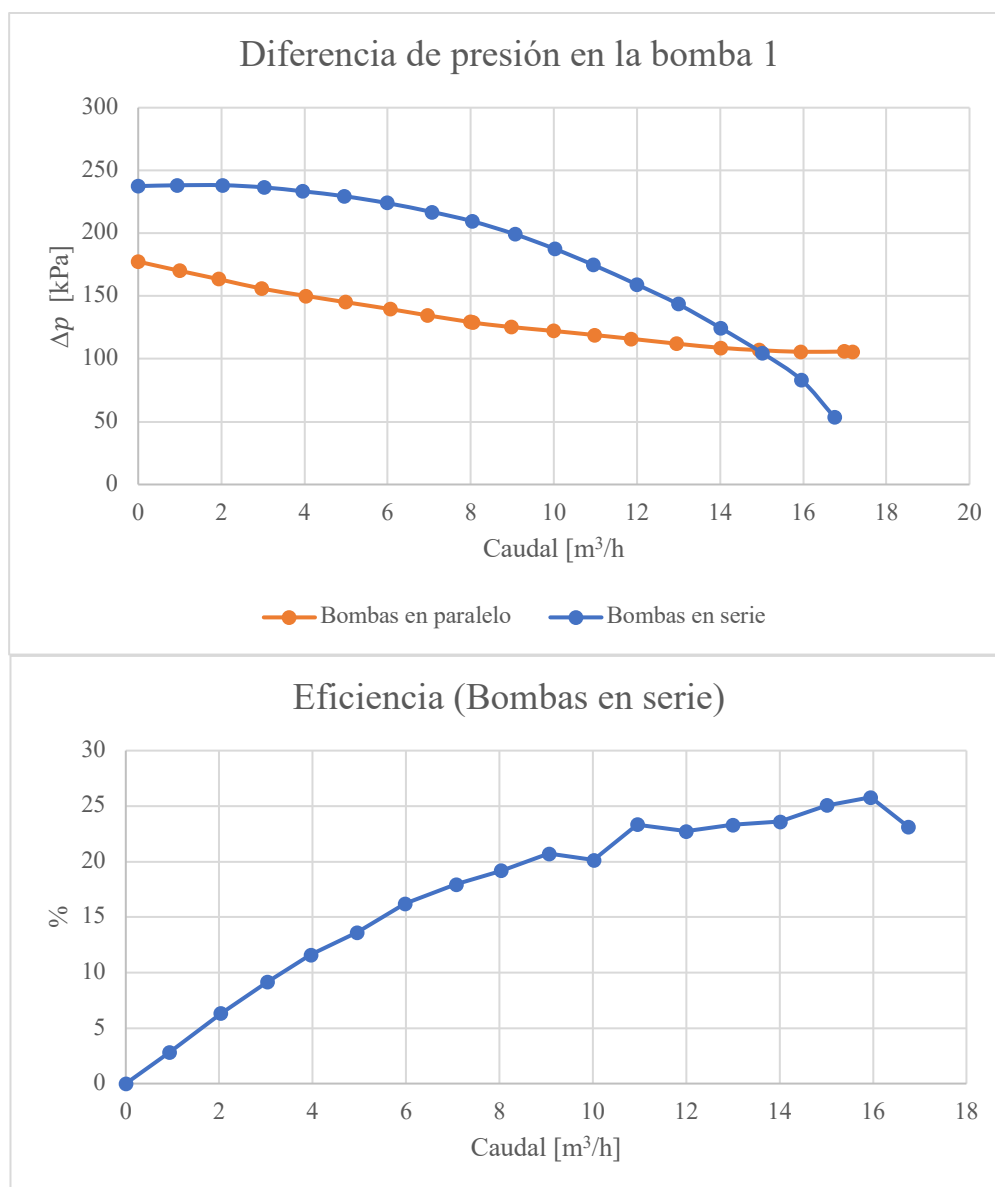


Las siguientes curvas (Figura 38) se obtuvieron a partir de la misma bomba 2 pero con la línea 1 y la línea 4 abiertas simultáneamente.



**Figura 38.** Curvas de desempeño de la bomba 2 cuando la línea 1 y línea 4 están abiertas.

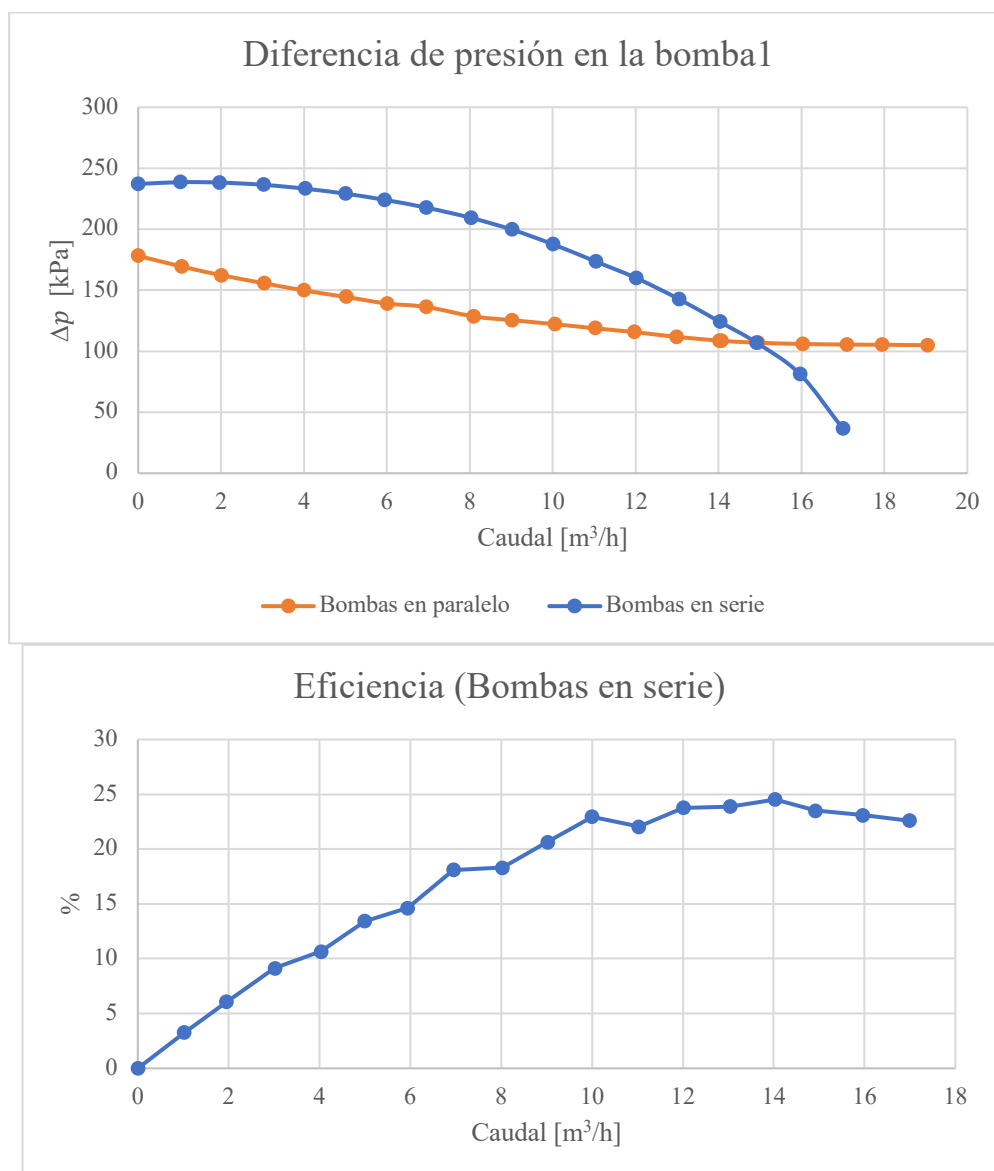
Cumpliendo con otros de los requerimientos con los cuales el sistema debe cumplir, en las siguientes gráficas (Figura 39) se presentan las curvas de diferencia de presión en la bomba 1 y eficiencia de la bomba 2 cuando el sistema opera con ambas bombas dispuestas en paralelo o en serie; para este caso la línea 1 fue la única que se habilitó.



**Figura 39.** Curvas de desempeño cuando las bombas operan en serie y paralelo cuando la línea 1 esta abierta.

Para tener una perspectiva más amplia del comportamiento de las bombas cuando operan en serie y paralelo se realizó el mismo experimento cuando únicamente las líneas

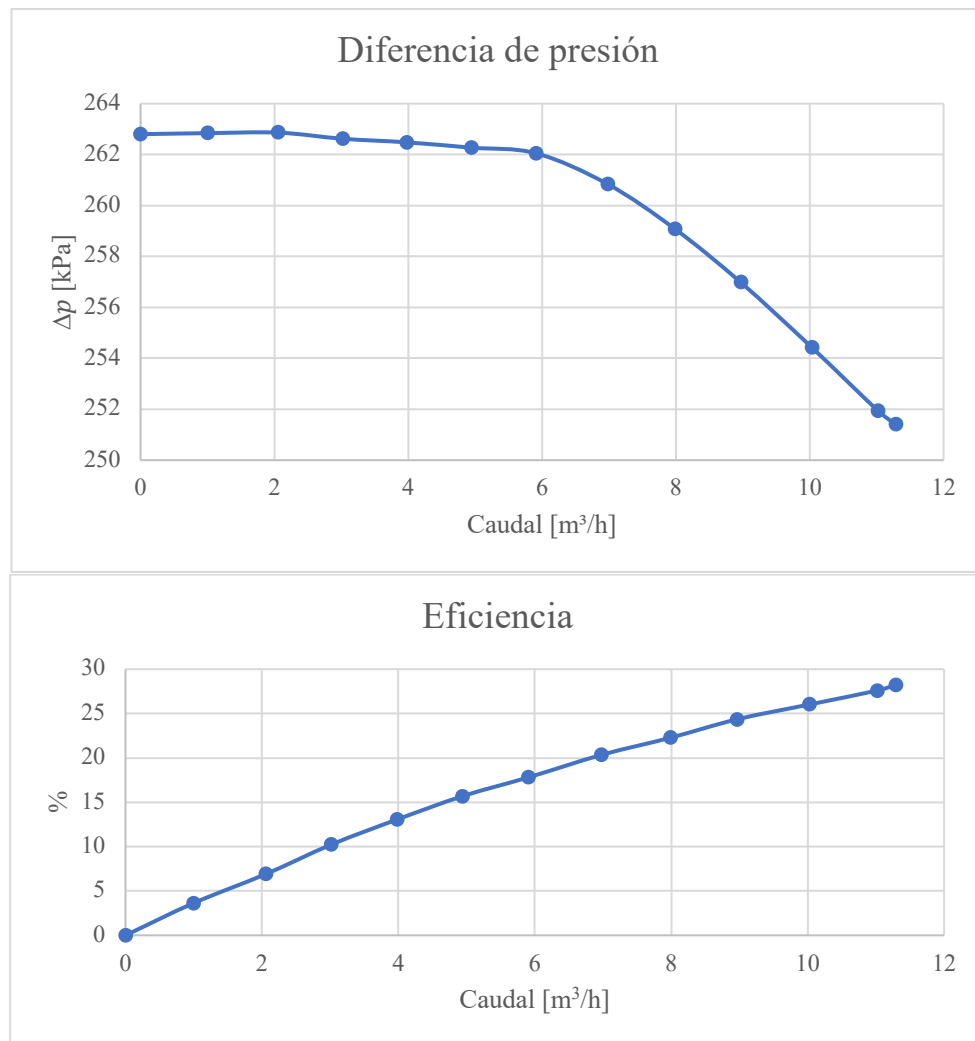
1 y 4 estaban habilitadas. De esta forma en las siguientes gráficas (Figura 40) se muestran las curvas de diferencia de presión (de la bomba 1) y de eficiencia (de la bomba 2) para el caso previamente descrito.



**Figura 40.** Curvas de desempeño cuando las bombas operan en serie y paralelo cuando la línea 1 y la línea 4 están abiertas.

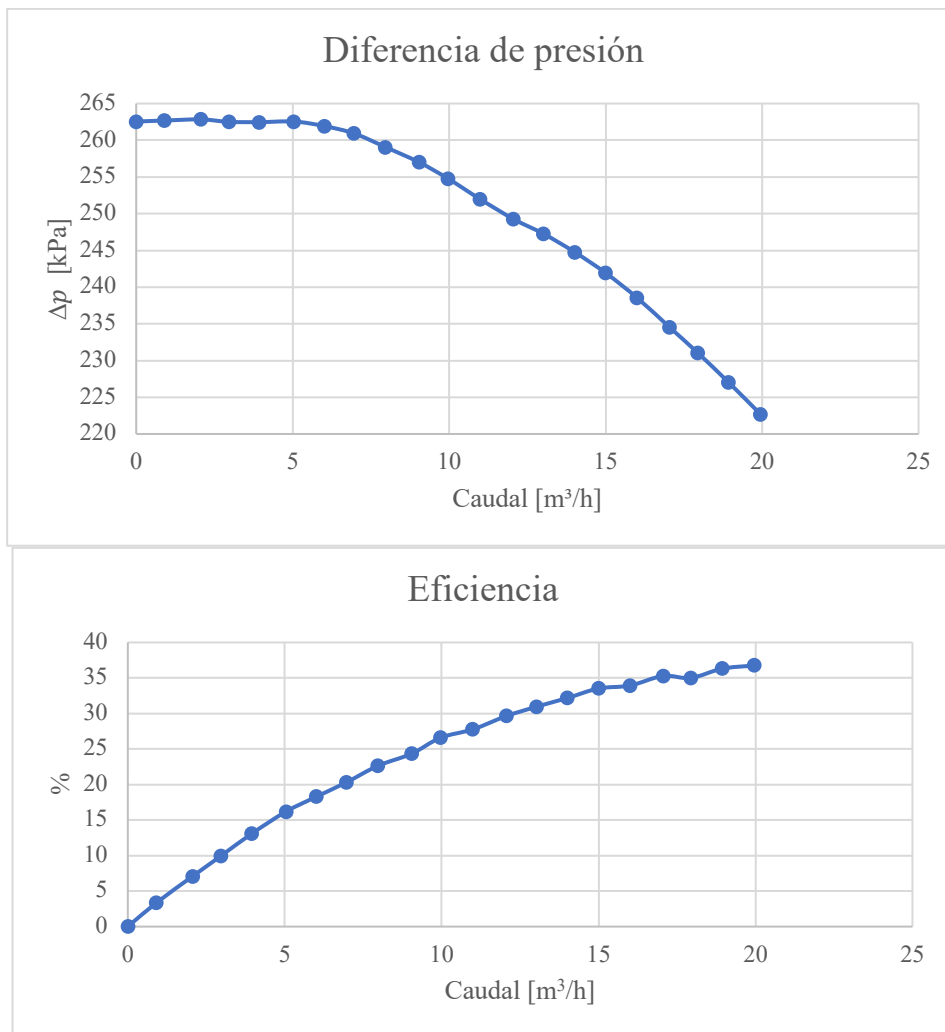
En las siguientes gráficas se muestran las curvas de diferencia de presión cuando el sistema opera con la bomba 2 únicamente. Pero en este caso la línea 2 y la línea 3 son las que fueron habilitadas. Esto con el fin de obtener los resultados para los cuales las resistencias hidráulicas están dispuestas en serie o en paralelo. De esta forma, en la figura

41 se presentan las curvas de desempeño de la bomba 2 cuando las resistencias hidráulicas están dispuestas en serie.



**Figura 41.** Curvas de desempeño de la bomba 2 con las resistencias hidráulicas dispuestas en serie.

Las siguientes gráficas (Figura 42) corresponden a la diferencia de presión y eficiencia de la bomba 2 cuando las resistencias hidráulicas están dispuestas en paralelo.



**Figura 42.** Curvas de desempeño de la bomba 2 con las resistencias hidráulicas dispuestas en paralelo.

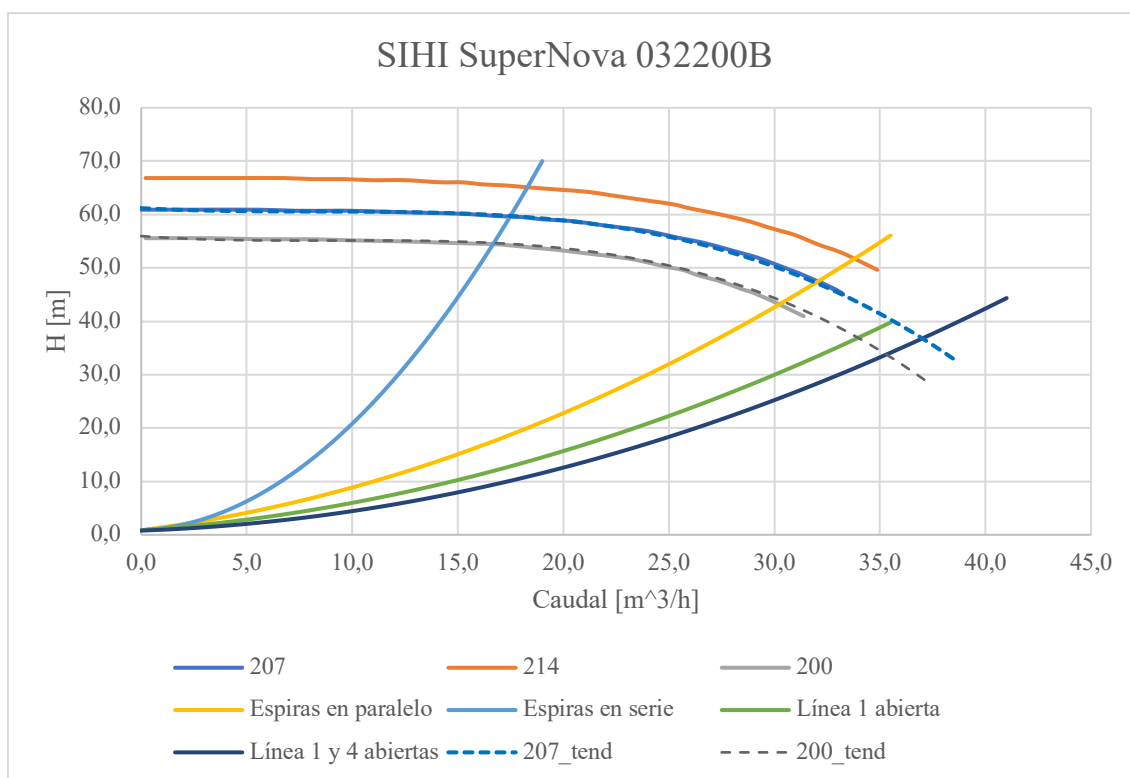
Tal como se lo estableció previamente el arreglo de las bombas en paralelo va a proporcionar un mayor caudal, y el arreglo en serie va a posibilitar una mayor capacidad de carga de la bomba (mayor presión). Este fenómeno se puede apreciar de mejor forma en la figura 40, ya que se puede evidenciar que el mayor flujo que se alcanza con el arreglo de las bombas en paralelo corresponde a un valor de 19 m<sup>3</sup>/h. Por otro lado, con el arreglo de las bombas en serie se logró un caudal máximo, para la misma configuración, de 16,99 m<sup>3</sup>/h. Pero con las bombas en serie se consiguió una presión máxima de 237 kPa; mientras que con las bombas dispuestas en paralelo la presión máxima que se logró fue de 178 kPa.

El mismo análisis comparativo se puede realizar para el sistema resistivo. Centrando nuestra atención en las figuras 29 y 30, tenemos el caso de las resistencias hidráulicas colocadas en serie y en paralelo. Para el caso de las resistencias hidráulicas dispuestas en serie se puede apreciar que las diferencias de presión son mucho mayores en comparación con las diferencias de presión cuando las resistencias están colocadas en paralelo para los mismos caudales; especialmente para los caudales más grandes. Por ejemplo, si nos fijamos en el caso de un caudal equivalente a  $15 \text{ m}^3/\text{h}$  se puede apreciar que la diferencia de presión corresponde a 430 kPa aproximadamente cuando las resistencias hidráulicas están colocadas en serie. De forma contraria para las resistencias hidráulicas colocadas en paralelo la diferencia de presión corresponde a 150 kPa. De esta manera se puede comprobar que cuando se tienen tuberías colocadas en paralelo la resistividad del sistema decrece.

### **Selección de Bombas Nuevas**

Otro de los requerimientos fue la selección de nuevas bombas para el sistema. Esto debido a que con las que se cuentan actualmente son bastante antiguas y se puede evidenciar bastantes señales de corrosión en los elementos internos, como los impulsores y los sellos también presentan ciertas deficiencias. De esta forma se consideró la adquisición de nuevas bombas. Para simplificar el análisis de los resultados se determinó que ambas bombas deberían ser de las mismas características. Se escogió la marca SIHI SuperNova para las nuevas bombas. A partir de los catálogos del fabricante se pueden obtener las curvas de desempeño y mediante los experimentos realizados se pudieron obtener las curvas del sistema en sus diferentes configuraciones. Las curvas del sistema se hallaron tomando en cuenta la diferencia de presión cuando se tenía el máximo caudal. Estos puntos se obtuvieron con la operación del sistema con la bomba 1, con la bomba 2

y las bombas operando simultáneamente en paralelo. En el siguiente gráfico (Figura 43) se muestran las curvas de la bomba que mejor se ajustaba a los requisitos de operación.



**Figura 43.** Curvas de la bomba SIHI Supernova 032200B con diámetros del impulsor de 2214 mm, 207 mm y 200 mm; y las curvas del sistema en distintas configuraciones.

Las curvas de la bomba que se muestran en la figura 43 corresponden a diferentes diámetros del impulsor (214 mm, 207 mm y 200 mm). La opción más factible corresponde al impulsor de diámetro 200 mm, debido a que si dos bombas de este tipo operan en serie la presión máxima no va a superar la presión que soportan las tuberías. Por el contrario, la bomba con impulsor de diámetro 214 mm, va a proporcionar una presión máxima muy cercana a la presión nominal de las tuberías. Los puntos de intersección entre las curvas de la bomba y las curvas del sistema van a ser los puntos de operación del sistema. En el apéndice E se muestran las curvas de la bomba proporcionadas por el fabricante. Otro de los criterios para la selección de la bomba es que se requería un mayor rango de caudales en comparación a las bombas actuales, a

partir de la figura 43 se puede comprobar que este criterio se cumple de igual forma. Vale la pena añadir que la red eléctrica disponible para la conexión de las bombas tiene una capacidad máxima de 7 kW para el funcionamiento individual de las bombas. Haciendo referencia nuevamente a la información del catálogo (Apéndice E) se puede corroborar que la bomba con el impulsor de 200 mm es la que mejor se ajusta a esta restricción; ya que la potencia para las bombas con impulsor de 207 mm y 214 mm exceden la capacidad de la red, para los rangos de caudales a los cuales va a operar el sistema.



## CONCLUSIONES

El sistema de pruebas hidráulico para el estudio de bombas hidráulicas que se ejecutó en el presente proyecto se diseñó a partir de requerimientos en base a fines pedagógicos en materia de mecánica de fluidos y turbomáquinas.

Para demostrar una de las varias aplicaciones de la ecuación de Bernoulli se agregó un medidor de flujo de placa de orificio. El diseño final y ensamble de este instrumento de medición resultó ser viable para determinar el caudal, ya que se obtuvieron valores de constantes determinadas por la geometría de la placa son muy similares a las establecidas por la norma DIN 1952.

Se logró diseñar y construir un sistema de pruebas que permitió experimentar con bombas hidráulicas mediante su operación en serie, paralelo y de forma individual; así como también con diversas configuraciones del sistema de tuberías. A partir de estos experimentos se obtuvieron diferentes curvas de desempeño de las bombas. A través de estas curvas se logró demostrar que cuando dos bombas operan en serie la capacidad de carga aumenta; y cuando las bombas operan en paralelo el caudal que se alcanza va a ser mayor. Se logró obtener de igual forma las curvas de eficiencia de las bombas y de potencia hidráulica. Las eficiencias cuando las bombas operaron de forma individual estuvieron en el rango de entre 30% y 35%; sin embargo, cuando operaban en serie la eficiencia cayó a un rango de entre 27% y 30%.

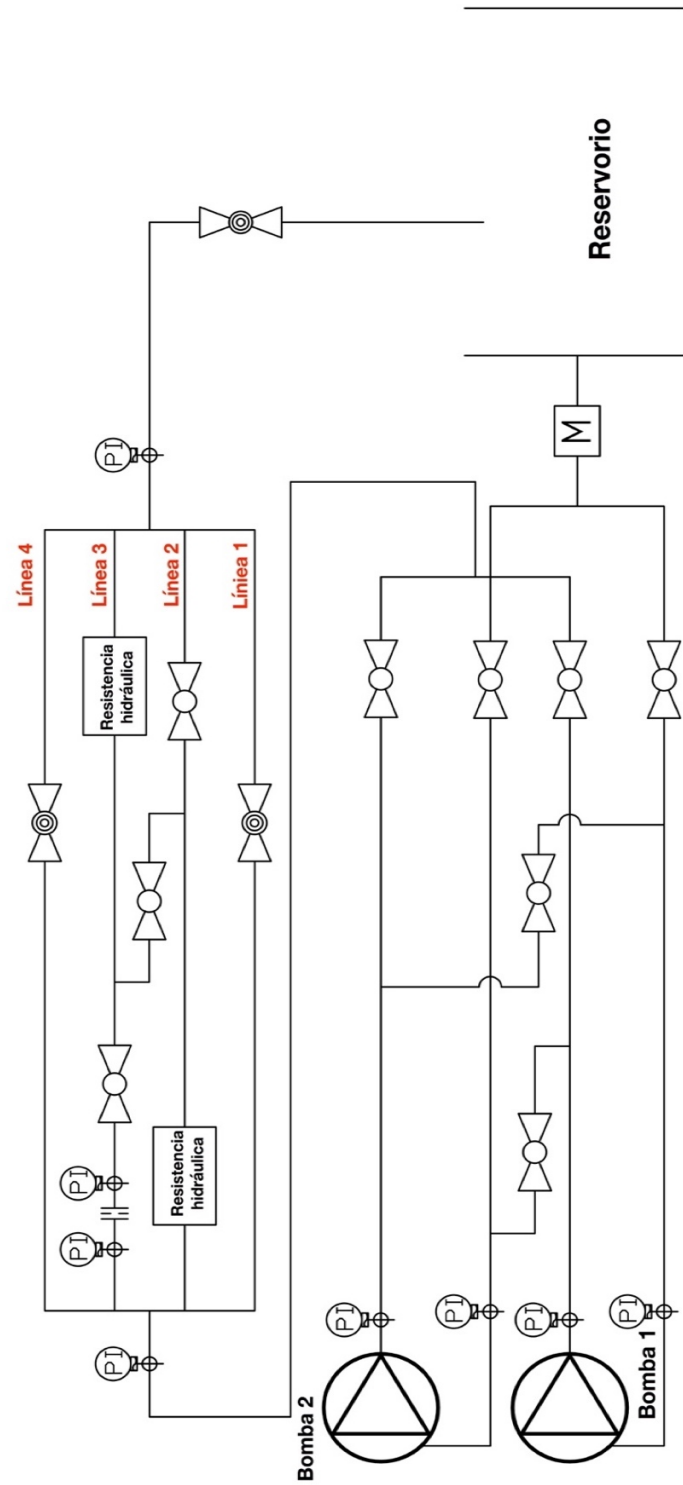
Finalmente se logró establecer un análisis a partir de los datos obtenidos para obtener las curvas del sistema en sus configuraciones más relevantes de funcionamiento para la selección de nuevas bombas hidráulicas. Dado que las bombas actuales presentan defectos en los sellos al igual que bastante corrosión, principalmente en los impulsores. Además, se quiere que la adquisición de bombas nuevas permita lograr un rango más amplio de caudal para la operación del sistema. Se seleccionó a la marca SIHI Supernova

para las nuevas bombas y se escogió la bomba 032200B ya que cumplió con los requisitos y demandas para el correcto funcionamiento del sistema.

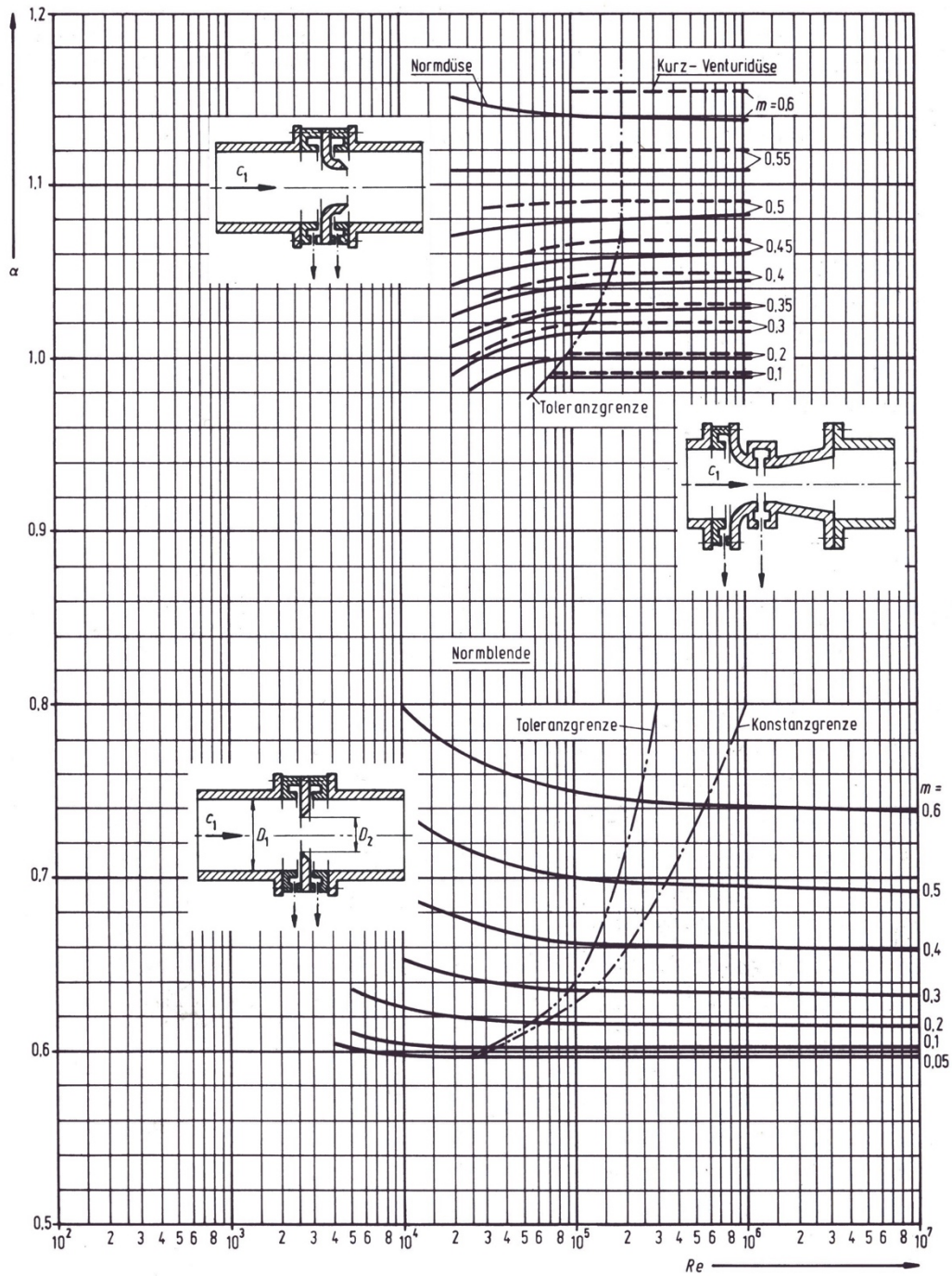
## REFERENCIAS BIBLIOGRÁFICAS

- Arpia, P., Avallone, F., Baccigalupi, A., & De Capua, C. (2014). Power measurement. In J. Webster & H. Eren (Eds.), *Measurement, instrumentation and sensors handbook*. (2nd ed.). New York: CRC Press.
- Bohl, W. (2002). *T chnische Str mungslehre* (12th ed.). W rzburg: Vogel Fachbuch.
- Gerhart, P. M., Gerhart, A. L., & Hochstein, J. I. (2016). *Fundamentals of fluids mechanics* (8th ed.). Danvers: Wiley.
- Idelchik, I., & Erwin, E. (1989). *Flow resistance: a design guide for engineers*. Filadelfia: Taylor & Francis.
- International Organization for Standardization (2003). *Measurement of fluid flow by means of pressure differential devices inserted in circular cross-section conduits running full* (EN ISO 5167). Brussels: CEN.
- Kosow, I. (1982). *Control de m quinas electricas*. Barcelona: Reverte.
- Liptak, B. G. (2003). *Process measurement and analysis* (4th ed.). Boca Raton: CRC Press.
- L pez, A., & Tamayo,  . (2012). Las pr cticas de laboratorio en la ense anza de las ciencias naturales. *Revista Latinoamericana de Estudios Educativos*, 8(1), 145–166.
- McKeon, B., & Smits, A. (2014). Static pressure correction in high Reynolds number fully developed turbulent pipe flow, (October 2002). <https://doi.org/10.1088/0957-0233/13/10/314>
- Peng, W. (2008). *Fundamentals of turbomachinery*. New Jersey: Wiley.
- Penoncello, S. G. (2015). *Thermal Energy Systems*. Boca Raton: CRC Press.
- Sezi, T. (2014). Fast and Accurate Measurement of Power System Frequency Fast and Accurate Measurement of Power System Frequency, (May). <https://doi.org/10.1109/PES.2010.5589297>
- Wagner, W. (1992). *Str mung und Druckverlust* (3rd ed.). W rzburg: Vogel Fachbuch.

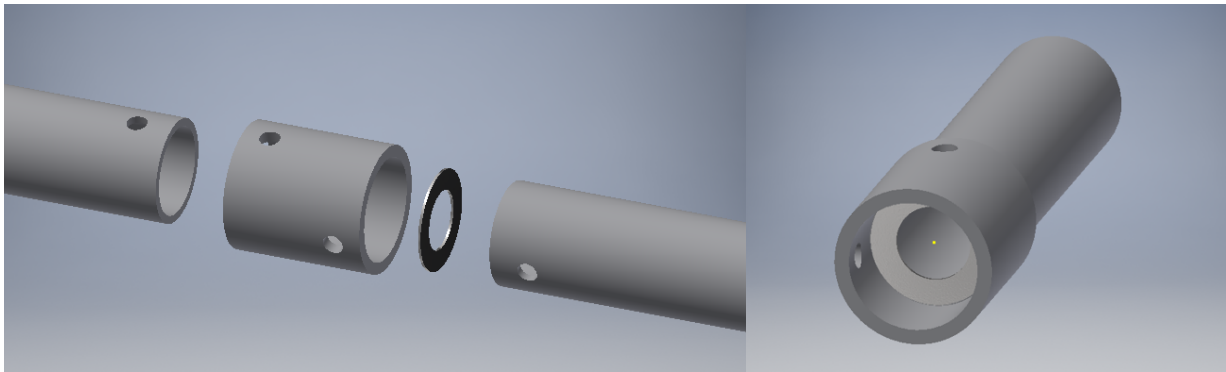
## APÉNDICE A: DIAGRAMA HIDRÁULICO DEL SISTEMA



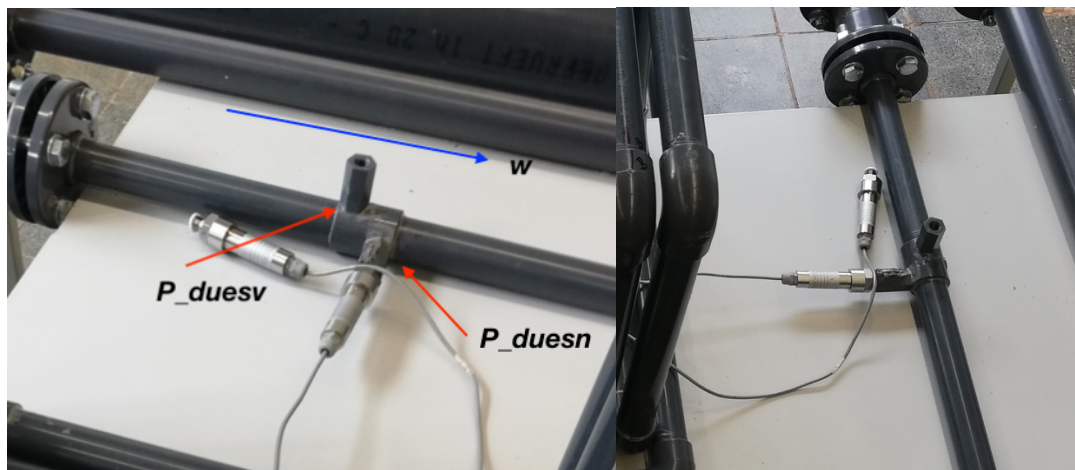
## APÉNDICE B: VALORES ESTÁNDAR PARA LA CONSTANTE $\alpha$



Durchfließzahlen  $\alpha$  von Normblenden und Normdüsen nach DIN 1952.

**APÉNDICE C: DISEÑO DEL MEDIDOR DE FLUJO DE PLACA DE ORIFICIO**

**Figura 44.** Diseño para el ensamble del medidor de flujo con orificio.



**Figura 45.** Medidor de flujo con orificio.

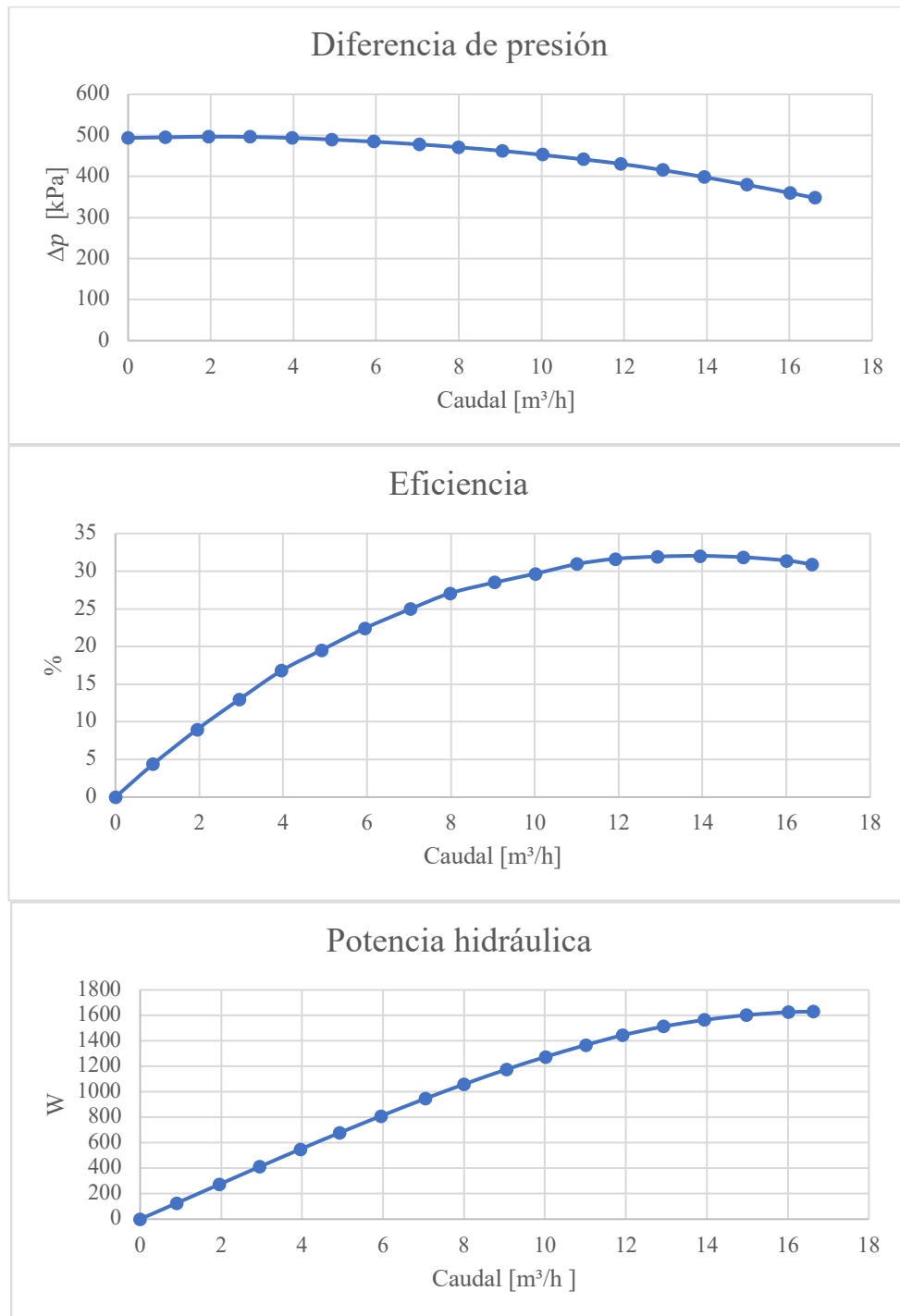
**Tabla 6.** Valores de caudal obtenidos con el caudalímetro electromagnético y el de placa de orificio cuando el sistema operó únicamente con la bomba 2.

V[m <sup>3</sup> /h] (Electromagnetico)	V[m <sup>3</sup> /h] (orificio)	Error [%]
12,83	11,69	8,92
11,99	10,89	9,21
11,05	10,07	8,91
10,01	9,11	8,97
9,04	8,23	8,93
8,04	7,32	9,01
7,03	6,41	8,82
6,02	5,47	9,12
5,06	4,60	8,99
4,06	3,68	9,25
2,94	2,65	9,94
1,96	1,68	14,44
1,06	0,68	36,25

**Tabla 7.** Valores de caudal obtenidos con el caudalímetro electromagnético y el de placa de orificio cuando el sistema operó con las bombas en paralelo.

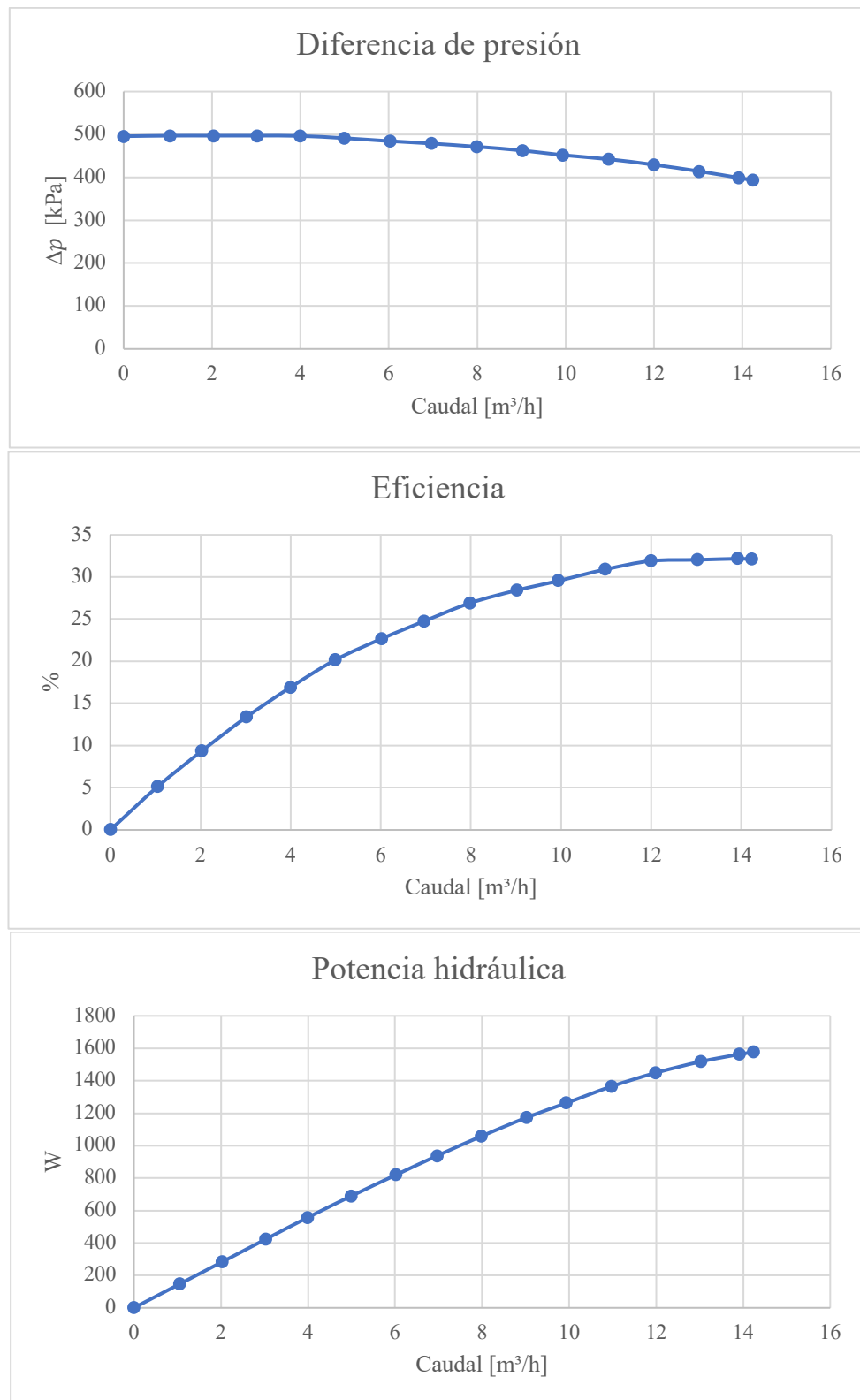
V[m <sup>3</sup> /h] (Electromagnetico)	V[m <sup>3</sup> /h] (Orificio)	Error [%]
15,62	14,19	9,15
14,95	13,60	9,04
13,94	12,69	8,94
13,06	11,88	9,07
12,01	10,95	8,82
11,01	10,04	8,79
10,06	9,18	8,80
9,02	8,22	8,87
8,01	7,35	8,24
6,95	6,40	7,97
6,01	5,52	8,17
4,98	4,62	7,13
4	3,73	6,71
3,08	2,91	5,50
1,89	1,90	0,42
1,03	1,19	15,45

## APÉNDICE D: CURVAS DE DESEMPEÑO OBTENIDAS MEDIANTE DIFERENTES CONFIGURACIONES DEL SISTEMA

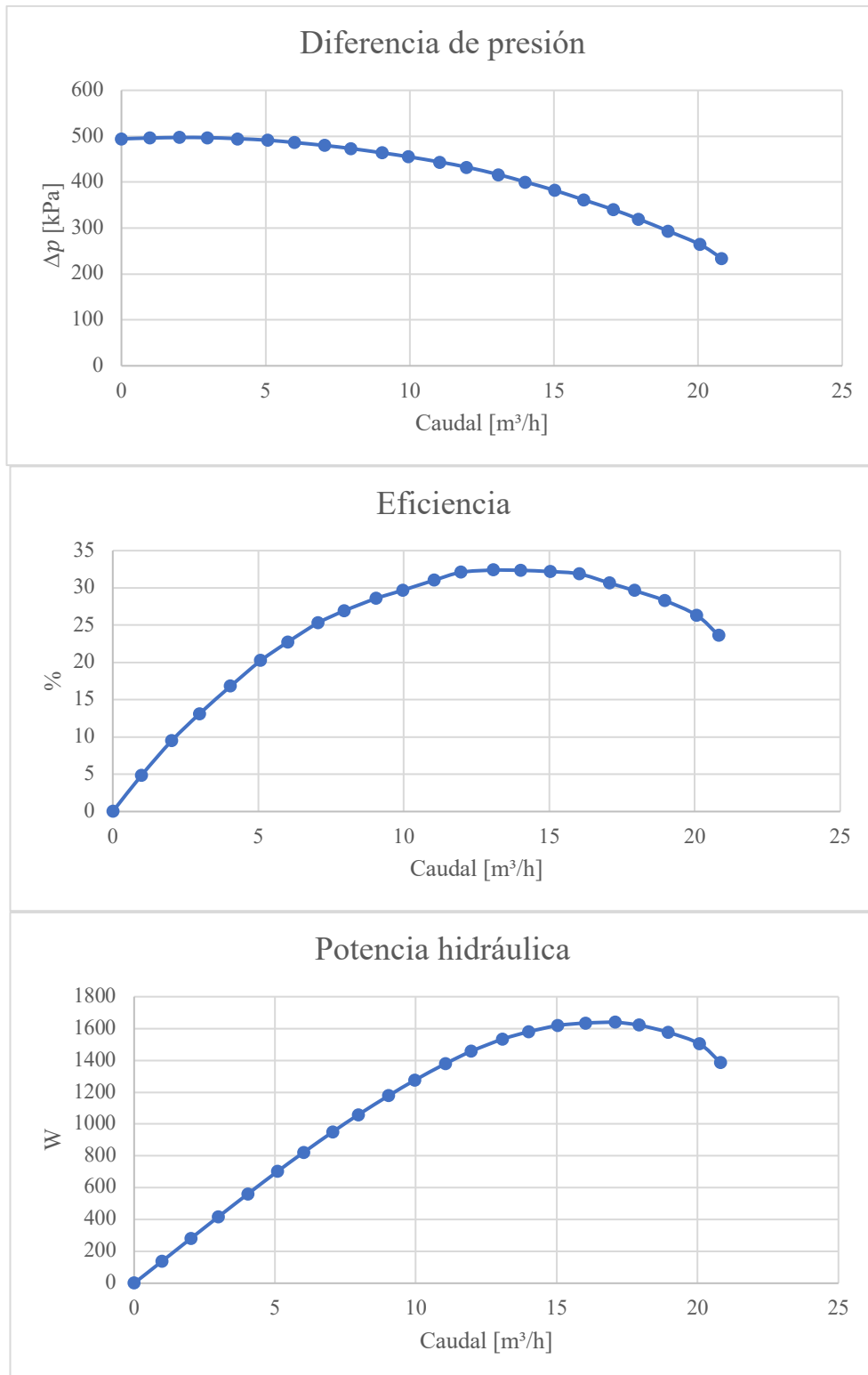


**Figura 46.** Curvas de desempeño de la bomba 1 cuando únicamente la línea 2 esta abierta (válvula que conecta línea 3 y 2 cerrada).

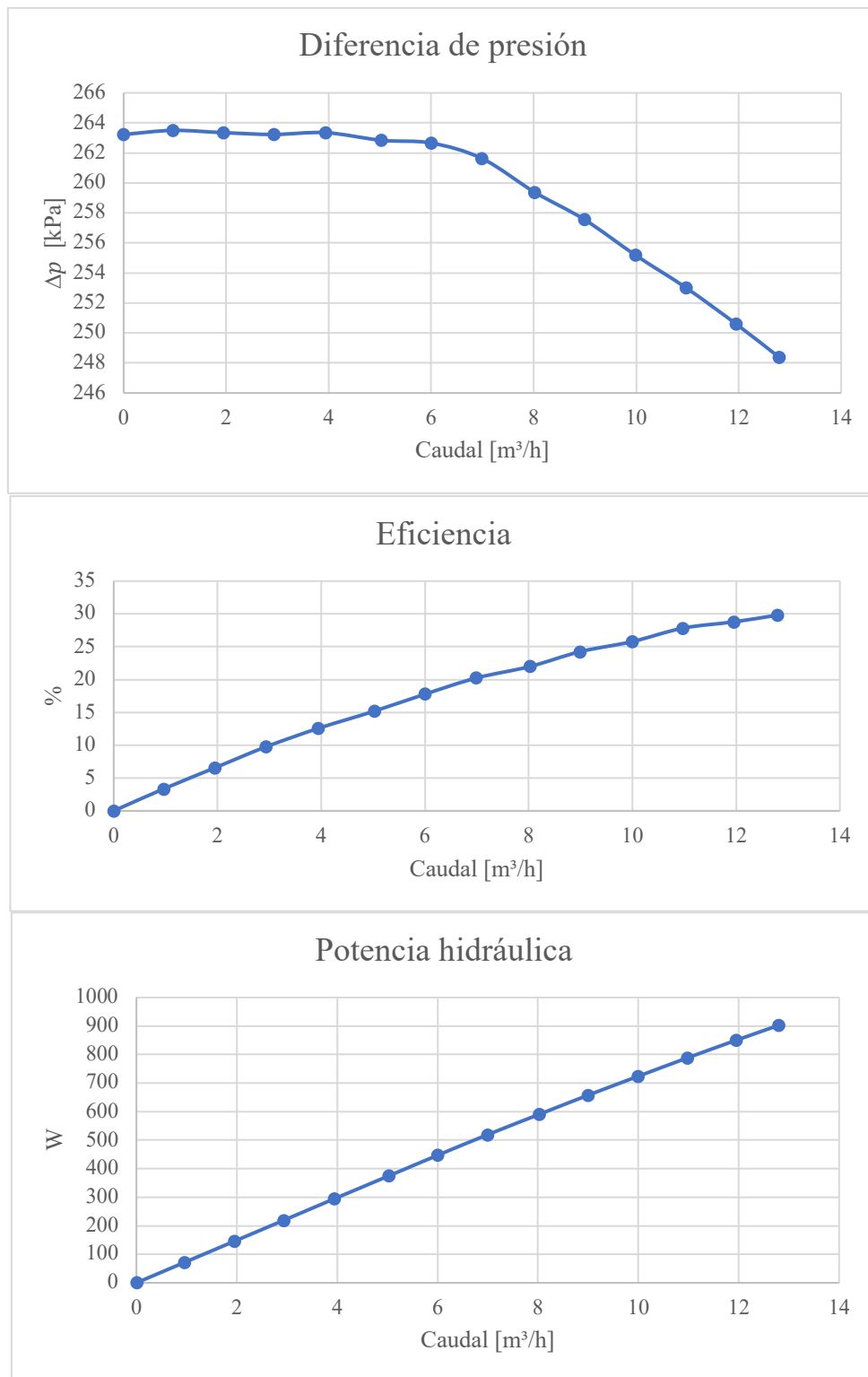




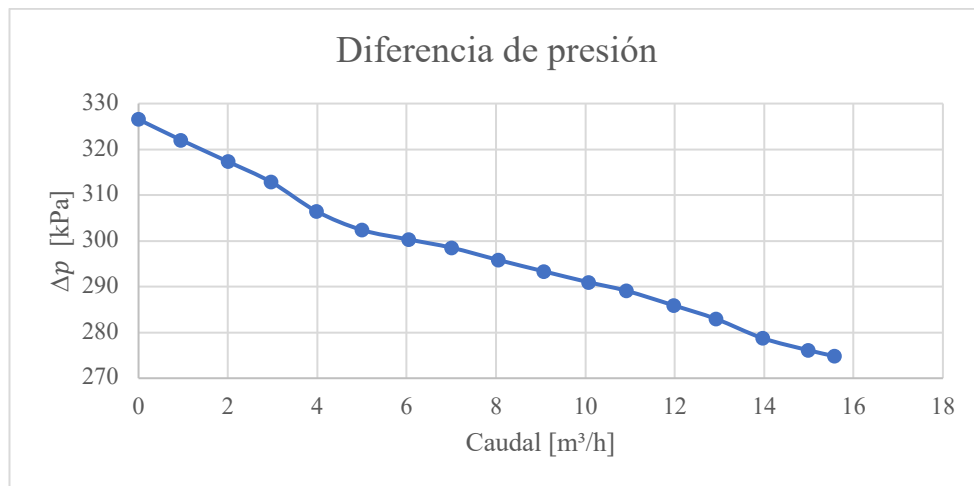
**Figura 47.** Curvas de desempeño de la bomba 1 con las resistencias hidráulicas dispuestas en serie.



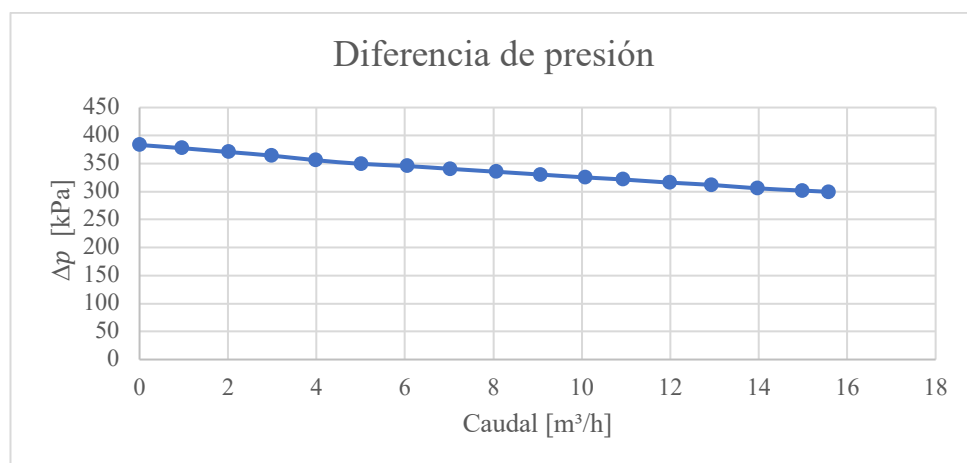
**Figura 48.** Curvas de desempeño de la bomba 1 con las resistencias hidráulicas dispuestas en paralelo.



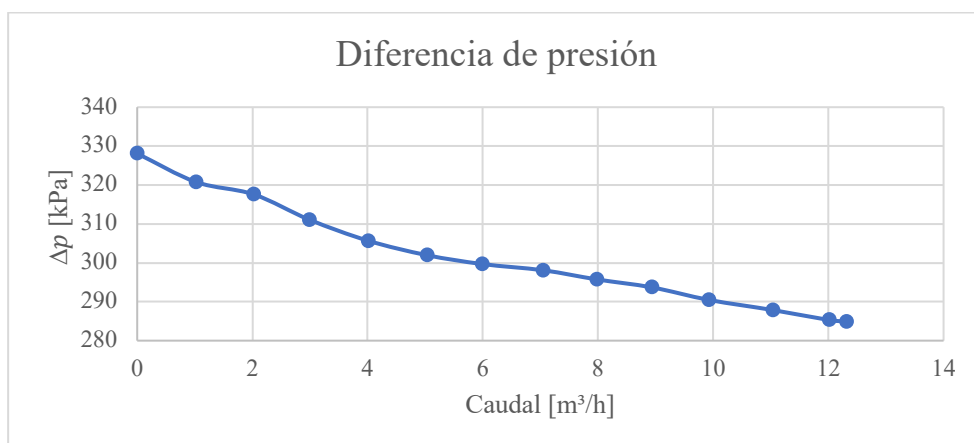
**Figura 49.** Curvas de desempeño de la bomba 2 cuando únicamente la línea 2 esta abierta (válvula que conecta línea 3 y 2 cerrada).



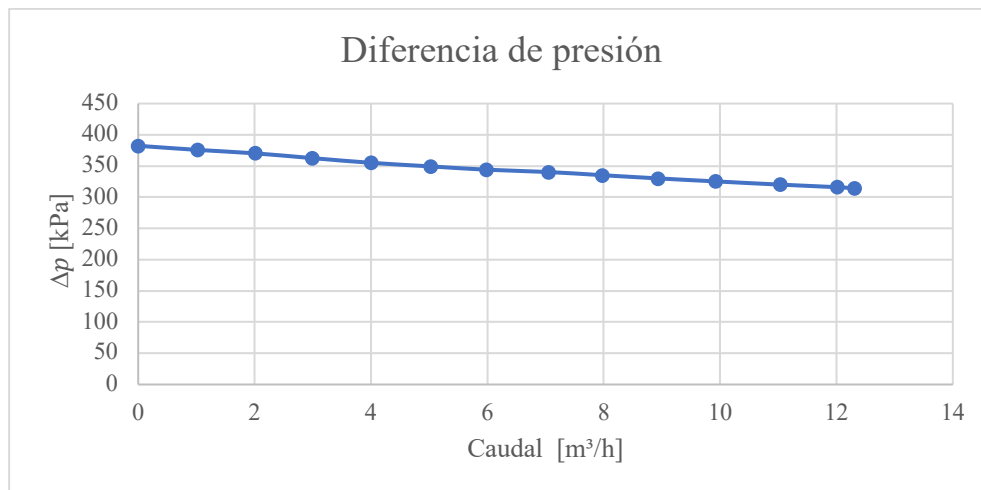
**Figura 50.** Curva de la bomba 2 cuando las bombas operan en paralelo cuando únicamente la línea 2 está abierta (válvula que conecta línea 3 y 2 cerrada).



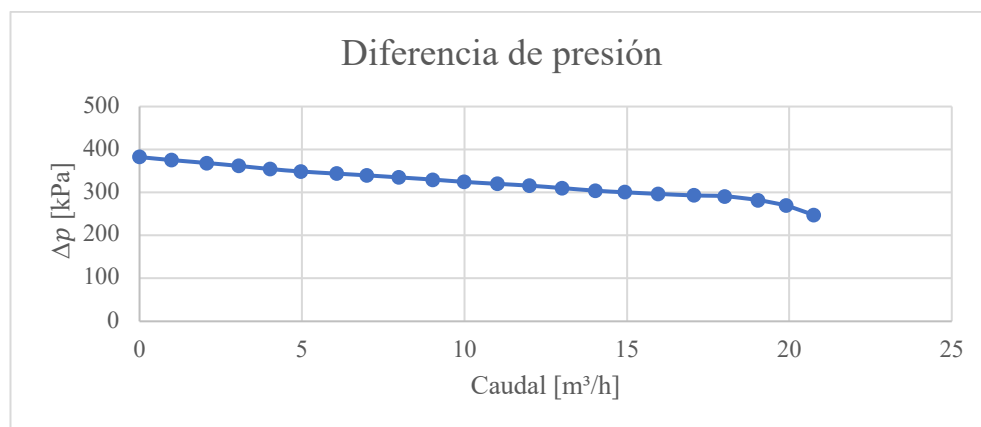
**Figura 51.** Curva de la bomba 1 cuando las bombas operan en paralelo cuando únicamente la línea 2 está abierta (válvula que conecta línea 3 y 2 cerrada).



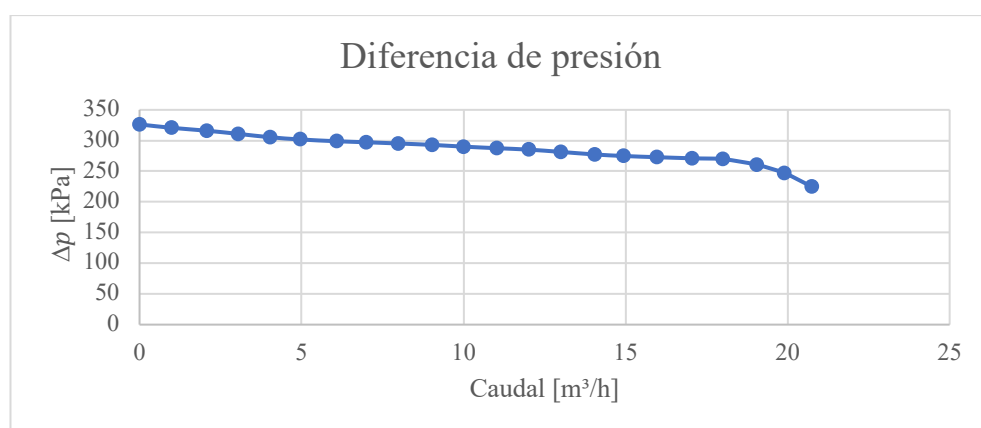
**Figura 52.** Curva de la bomba 2 cuando las bombas operan en paralelo con las resistencias hidráulicas dispuestas en serie.



**Figura 53.** Curva de la bomba 1 cuando las bombas operan en paralelo con las resistencias hidráulicas dispuestas en serie



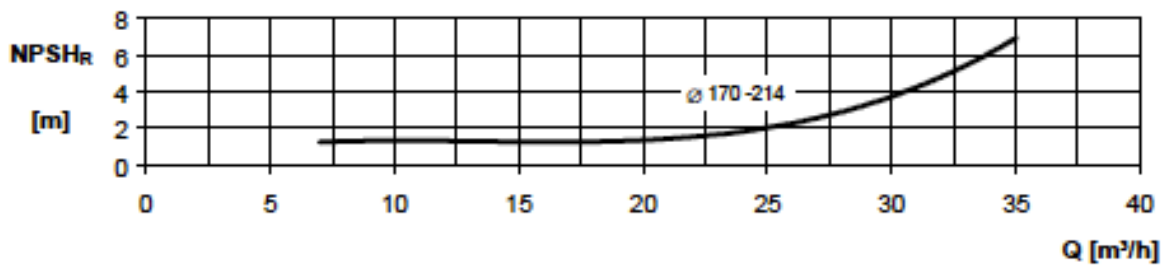
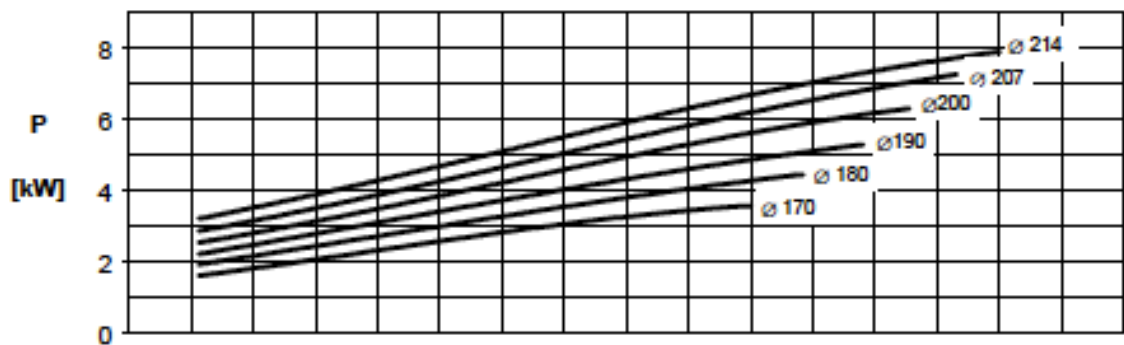
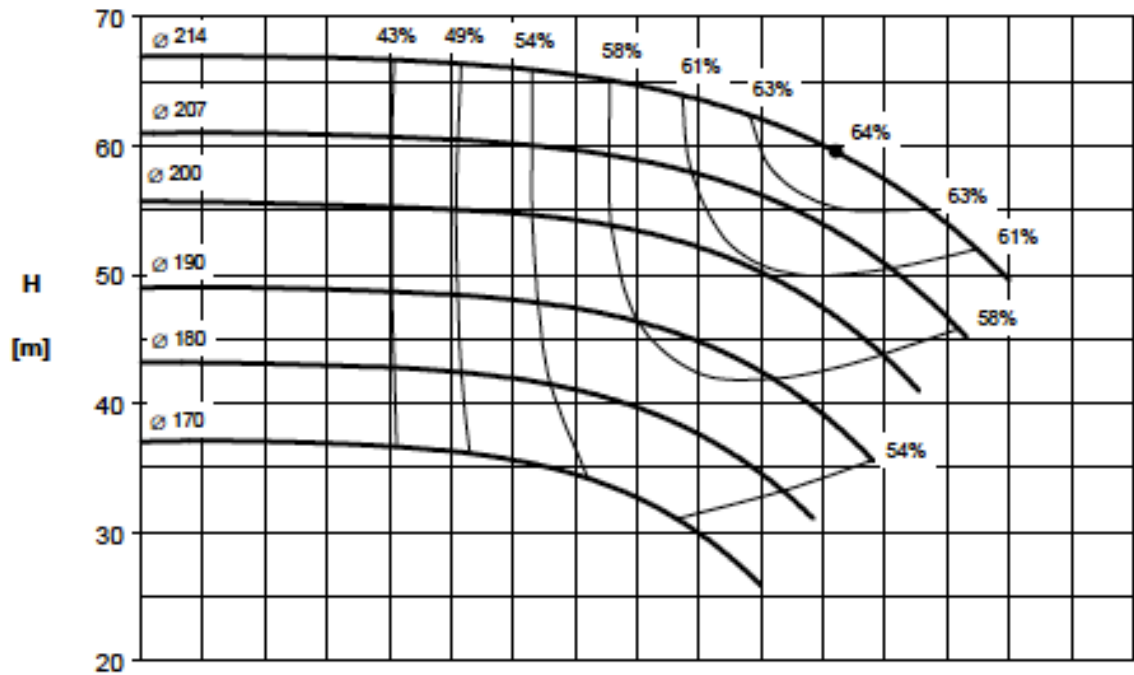
**Figura 54.** Curva de la bomba 1 cuando las bombas operan en paralelo con las resistencias hidráulicas dispuestas en paralelo.




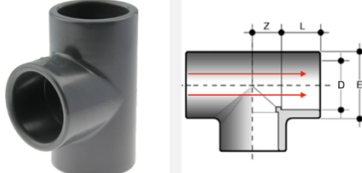
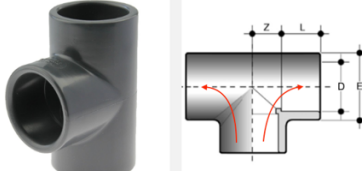
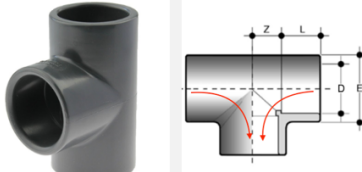
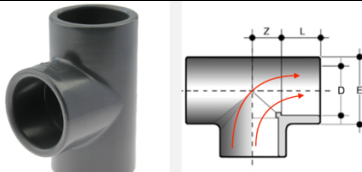

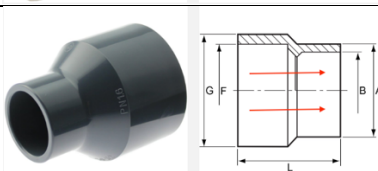
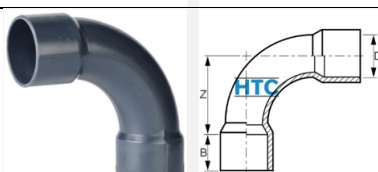
**Figura 55.** Curva de la bomba 2 cuando las bombas operan en paralelo con las resistencias hidráulicas dispuestas en paralelo.

APÉNDICE E: CURVAS DE LA BOMBA SIHI SUPERNOVA 032200B

SIHI <i>SuperNova</i> 032200B			Nennzahl / nominal speed 2900 min <sup>-1</sup>							
Baureihe / series	ZLND	ZLKD	ZTND	ZTKD						



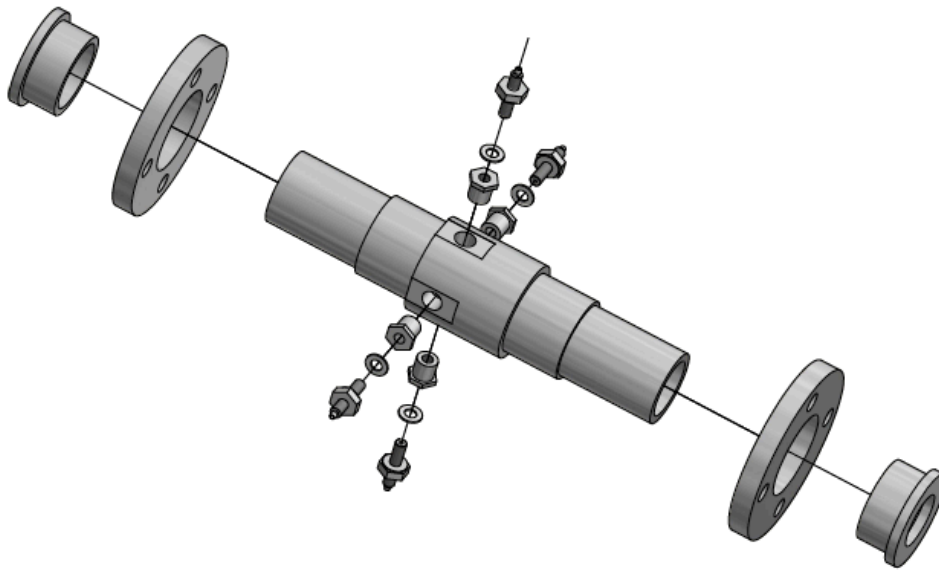
**APÉNDICE F: VALORES EMPLEADOS DE LA CONSTANTE DE PÉRDIDAS( $\zeta_i$ ) PARA LOS ELEMENTOS DE CONEXIÓN USADOS EN EL SISTEMA.**

Elemento	$\zeta_i$
	$\zeta_i = 0,9$ (Wagner, 1992)
	$\zeta_i = 0,2$ (Wagner, 1992)
	$\zeta_i = 0,7$ (Bohl, 2002)
	$\zeta_i = 0,9$ (Wagner, 1992)
	$\zeta_i = 1,3$ (Wagner, 1992)
	$\zeta_i = 0,4$ (Wagner, 1992)
	$\zeta_i = 0,41$ (Wagner, 1992)
	$\zeta_i = 0,35$ (Idelchik & Erwin, 1989)

		$\zeta_i = 0,7$ (Bohl, 2002)
		$\zeta_i = 0,3$ (Bohl, 2002)
		$\zeta_i = 0,25$ (Bohl, 2002)
		$\zeta_i = 0$ (Bohl, 2002)
		$\zeta_i = 0,5$ (Bohl, 2002)
		$\zeta_i = 0,1$ (Bohl, 2002)
		$\zeta_i = 0,4$ (Bohl, 2002)
		$\zeta_i = 0,7$ (Este valor se lo halló experimentalmente)



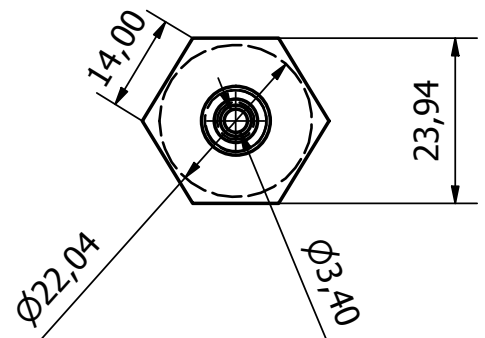
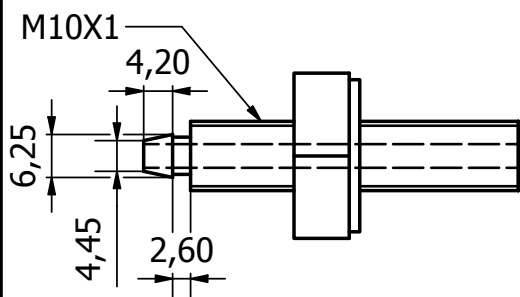
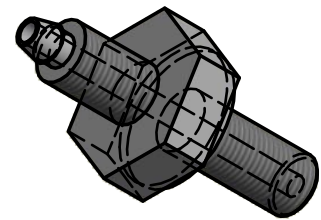
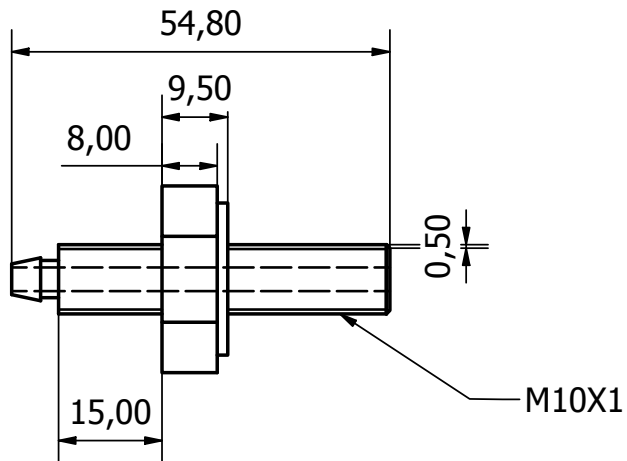
## APÉNDICE G: DISEÑO DE LA PIEZA DE TUBERÍA PARA LA MEDICIÓN DE LA PRESIÓN



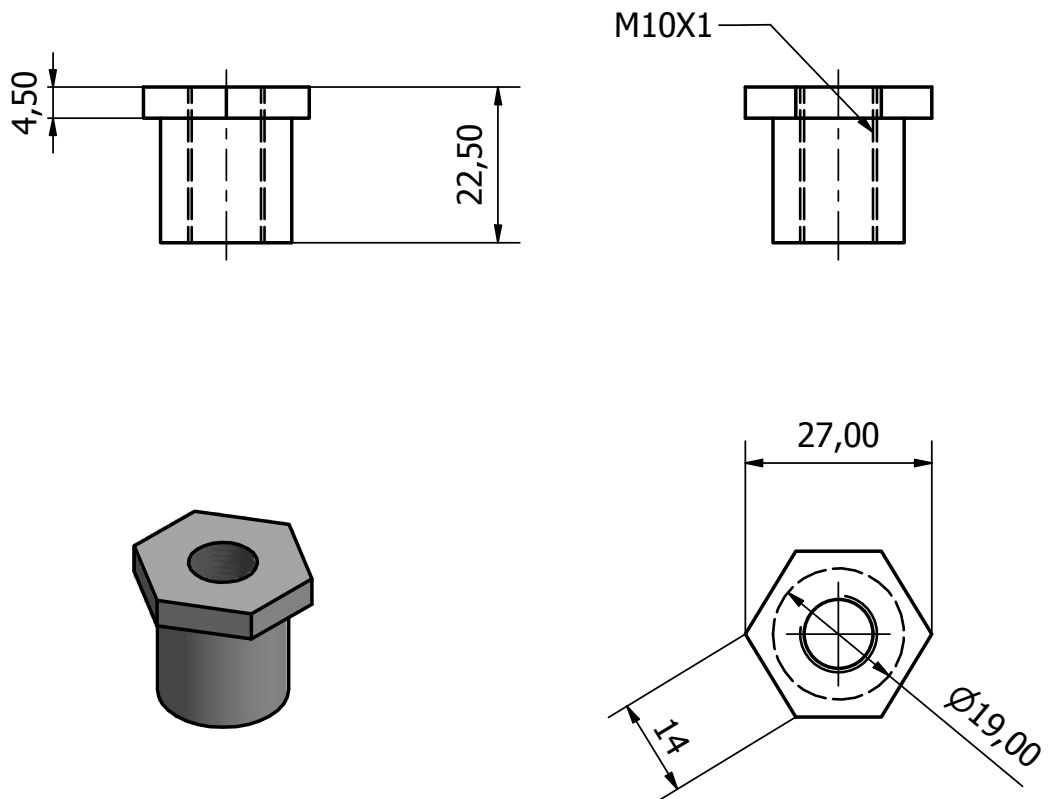
**Figura 56.** Diseño para la pieza de tubería para la medición de la presión.



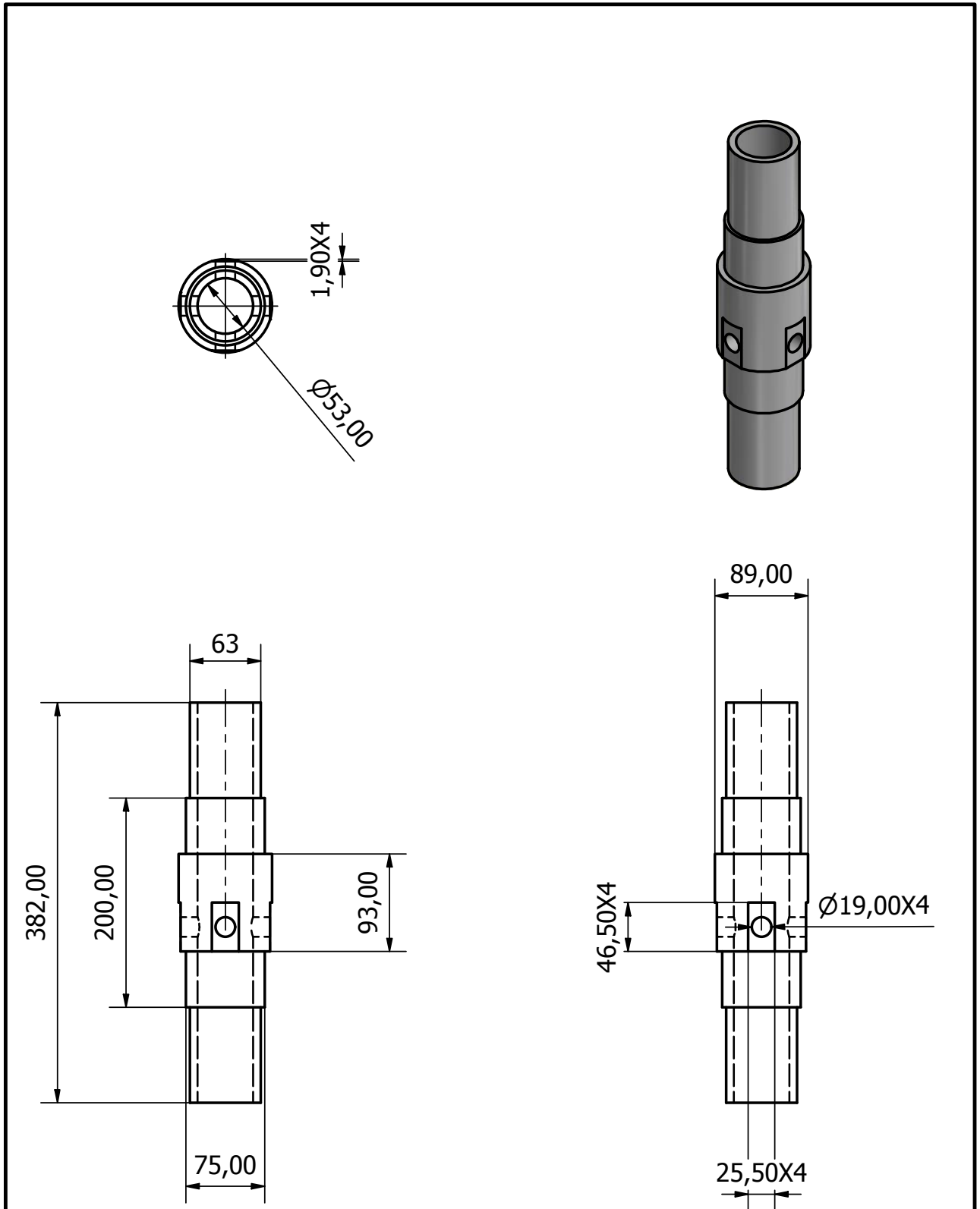
**Figura 57.** Pieza de tubería para la medición de la presión ensamblada.



TRAT. TÉRMICO	NO	 UNIVERSIDAD SAN FRANCISCO	<b>INGENIERÍA MECÁNICA</b>	
RECUBRIMIENTO	NO		DIB.	Andrés Gallardo
<b>MATERIAL:</b> <b>PVC-U</b>	TOL. GRAL.:	DIS.	Andrés Gallardo	
	ESCALA: <b>1:1</b>	REV.		
<b>DESIGNACIÓN: Espita</b>		CÓDIGO: VFP-010	Nº Serie: <b>1</b>	
		FECHA:12/08/2019		



TRAT. TÉRMICO	NO	 UNIVERSIDAD SAN FRANCISCO	<b>INGENIERÍA MECÁNICA</b>	
RECUBRIMIENTO	NO		DIB.	Andrés Gallardo
<b>MATERIAL:</b> <b>PVC-U</b>	TOL. GRAL.:	DIS.	Andrés Gallardo	
	ESCALA: <b>1:1</b>	REV.		
<b>DESIGNACIÓN: Adaptador del Pressure tap</b>			CÓDIGO: VFP-010	Nº Serie: <b>1</b>
			FECHA: 12/08/2019	



TRAT. TÉRMICO	NO	 UNIVERSIDAD SAN FRANCISCO	<b>INGENIERÍA MECÁNICA</b>	
RECUBRIMIENTO	NO		DIB.	Andrés Gallardo
<b>MATERIAL:</b> <b>PVC-U</b>		TOL. GRAL.:	DIS.	Andrés Gallardo
		ESCALA: <b>1:5</b>	REV.	
<b>DESIGNACIÓN: Tubo para medición de presión</b>			CÓDIGO: DMP-003	Nº Serie: <b>1</b>
			FECHA: 11/08/2019	