

**UNIVERSIDAD SAN FRANCISCO DE QUITO
USFQ**

Colegio de Ciencias e Ingenierías

**ANÁLISIS Y DISEÑO DE UN EDIFICIO EN
ESTRUCTURA DE ACERO**

César Augusto Vallejo Varela

Ingeniería Civil

Trabajo de fin de carrera presentado como requisito
para la obtención del título de
Ingeniero Civil

Quito, 08 de diciembre del 2020

**UNIVERSIDAD SAN FRANCISCO DE QUITO
USFQ**

Colegio de Ciencias e Ingenierías

**HOJA DE CALIFICACIÓN
DE TRABAJO DE FIN DE CARRERA**

**ANÁLISIS Y DISEÑO DE UN EDIFICIO EN ESTRUCTURA DE
ACERO**

César Augusto Vallejo Varela

Nombre del profesor, Título académico

Pablo Torres, PhD.

Quito, 08 de diciembre del 2020

DERECHOS DE AUTOR

Por medio del presente documento certifico que he leído todas las Políticas y Manuales de la Universidad San Francisco de Quito USFQ, incluyendo la Política de Propiedad Intelectual USFQ, y estoy de acuerdo con su contenido, por lo que los derechos de propiedad intelectual del presente trabajo quedan sujetos a lo dispuesto en esas Políticas.

Asimismo, autorizo a la USFQ para que realice la digitalización y publicación de este trabajo en el repositorio virtual, de conformidad a lo dispuesto en el Art. 144 de la Ley Orgánica de Educación Superior.

Nombres y apellidos: César Augusto Vallejo Varela

Código: 00118645

Cédula de identidad: 1722638002

Lugar y fecha: Quito, diciembre del 2020

ACLARACIÓN PARA PUBLICACIÓN

Nota: El presente trabajo, en su totalidad o cualquiera de sus partes, no debe ser considerado como una publicación, incluso a pesar de estar disponible sin restricciones a través de un repositorio institucional. Esta declaración se alinea con las prácticas y recomendaciones presentadas por el Committee on Publication Ethics COPE descritas por Barbour et al. (2017) Discussion document on best practice for issues around theses publishing, disponible en <http://bit.ly/COPETHeses>.

UNPUBLISHED DOCUMENT

Note: The following capstone project is available through Universidad San Francisco de Quito USFQ institutional repository. Nonetheless, this project – in whole or in part – should not be considered a publication. This statement follows the recommendations presented by the Committee on Publication Ethics COPE described by Barbour et al. (2017) Discussion document on best practice for issues around theses publishing available on <http://bit.ly/COPETHeses>.

AGRADECIMIENTOS

Quiero agradecer a mis padres, y abuelos que siempre me apoyaron en todo momento de mi carrera para poder lograr este importante logro en mi vida, y también al apoyo de todos mis amigos que estuvieron en todo momento.

RESUMEN

Debido a su facilidad y tiempo en el proceso constructivo comparado con otros materiales, el acero se ha vuelto uno de los materiales más utilizados para estructuras civiles en la actualidad. El presente proyecto consiste en el análisis y diseño de un edificio en una estructura de acero. Los principales objetivos de este trabajo consisten en realizar un diseño óptimo en cuanto a su relación demanda-capacidad en la estructura, chequeo de derivas de piso, así como de irregularidades tanto en planta como elevación para garantizar la seguridad ocupacional, y comportamiento y respuesta de la estructura ante eventuales sismos para evitar el colapso de la estructura, y salvar las vidas humanas.

El diseño está realizado en base a los códigos americanos AISC 341, AISC 358, AISC 360, y la norma ecuatoriana de la construcción NEC-15, y para la modelación del edificio se usará el software ETABS. La base de este proyecto consiste en realizar pórticos sísmo resistentes a momento, y el uso de conexiones precalificadas de los códigos AISC para la unión viga con columna en los pórticos. Para poder analizar el comportamiento del edificio, se asignarán cargas gravitatorias, y cargas laterales, para las cargas gravitacionales como carga muerta y carga viva, los valores serán tomados de la NEC, y los valores para las cargas sísmicas serán tomados en base a la zona sísmica donde se encuentre el edificio, el tipo de suelo, y el peso de la estructura.

Para el desarrollo de este proyecto se procederá al diseño de un edificio de 6 pisos para oficinas localizado en la ciudad de Quito, y con un tipo de perfil de suelo D. Por otra parte, los parámetros que serán analizados para la obtención del diseño definitivo serán el análisis de irregularidades torsionales, en planta, y en elevación, cálculo de cortante basal en base al espectro de sismo de diseño de la NEC, chequeo de derivas de piso, diseño de la viga, y columna en el pórtico resistente a momento, diseño de la conexión viga-columna en el pórtico resistente a momento, y, por último, diseño de la placa de anclaje entre la columna y la cimentación de la estructura.

Palabras clave: estructura, irregularidades, pórtico resistente a momento, conexiones precalificadas, derivas de piso, cargas gravitacionales, cargas sísmicas.

ABSTRACT

Due to its time and facility, the construction process in comparison to other materials, steel has become one of the most used materials for civil structures. This project pretends to design and analyze a building in a steel structure. The main objectives are to carry out an optimal design based on its demand-capacity relationship in the structure, also to check the floor drifts, as well as irregularities in plant and elevation in order to guarantee safety for people, also it focus on the behavior and response of the structure during earthquakes to avoid the collapse of it saving human lives.

The design is based on American codes AISC 341, AISC 358, AISC 360, and the Ecuadorian construction standard NEC-15, and ETABS software will be used for modeling the building. The basis of this project consist of making earthquake resistant frame at moment, and using prequalified connections of AISC codes for the connection of beam in column frames. In order to analyze the behavior of the building, gravitational loads and lateral loads will be assigned for gravitational loads such as dead load and live load. Values will be taken from NEC and values for seismic loads will be taken based on the area where the building is located, type of soil and weight of structure.

For the development of this project, we will design a 6-story office building located in Quito city with a type of ground profile D. On the other side, the parameters that will be analyzed to obtain the final design will be torsional irregularities, on flat as on elevation, calculation of basal shear based on the earthquake design spectrum of the NEC, check of floor drifts, design of the beam and column in the moment resistant frame, and finally, design of the anchor plate between the column and the structure foundation.

Key words: Structure, irregularities, resistant moment frame, prequalified connections, story drifts, gravitational loads, seismic loads.

TABLA DE CONTENIDO

INTRODUCCIÓN	10
Antecedentes.....	10
Justificación.....	10
Planteamiento del Problema	11
DESARROLLO DEL TEMA	13
Diseño del Edificio Sismo Resistente en Acero.....	13
Geometría del Edificio.....	13
Cargas	14
Cargas No Sísmicas	14
Cargas Sísmicas	15
Chequeo de Irregularidades en Planta y Elevación	21
Cortante Basal	24
Distribución Vertical de Fuerzas Sísmicas Laterales	25
Chequeo de Derivas.....	26
Chequeo de Estabilidad Estructural.....	28
Diseño de los Pórticos Resistentes a Momento	31
Diseño de Viga	31
Diseño de Columna.....	37
Diseño y Detallamiento de la Conexión BFP	42
Limitaciones de La Conexión	43
Proceso de Diseño de la Conexión	43
Diseño de La Placa Base.....	53
Modelado del Edificio en El Programa ETABS	57
CONCLUSIONES.....	60
REFERENCIAS BIBLIOGRAFICAS	61

ÍNDICE DE TABLAS

Tabla 1: Valores del factor Z en función de la zona sísmica	16
Tabla 2: Clasificación de los perfiles de suelo	17
Tabla 3: Tipo de suelo y Factores de sitio Fa	18
Tabla 4: Tipo de suelo y Factores de sitio Fd.....	18
Tabla 5: Tipo de suelo y Factores de sitio Fs	18
Tabla 6: Factores de diseño para la estructura considerada.....	20
Tabla 7: Aceleración espectral en función del periodo	21
Tabla 8: Desplazamiento de pisos y chequeo de irregularidad torsional.....	22
Tabla 9: Coeficiente R para sistemas estructurales dúctiles	25
Tabla 10: Coeficientes para el cálculo del cortante basal.....	25
Tabla 11: Determinación del coeficiente k	26
Tabla 12: Distribución de las fuerzas sísmicas laterales en cada piso.....	26
Tabla 13: Desplazamiento lateral y deriva de piso en el sentido X	27
Tabla 14: Desplazamiento lateral y deriva de piso en el sentido Y	27
Tabla 15: Carga muerta y viva que recibe cada piso de la estructura.....	29
Tabla 16: Chequeo de estabildades en el sentido X	30
Tabla 17: Chequeo de estabildades en el sentido Y	30
Tabla 18: Propiedades de la sección de la viga	32
Tabla 19: Cargas aplicadas provenientes de ETABS	32
Tabla 20: Combinaciones de carga de la NEC.....	33
Tabla 21: Propiedades de la sección de la columna.....	38
Tabla 22: Cargas aplicadas provenientes de ETABS	38
Tabla 23: Combinaciones de carga de la NEC.....	38
Tabla 24: Propiedades de la sección de la conexión.....	44
Tabla 25: Detallamiento de la conexión	53
Tabla 26: Cargas aplicadas en la placa base.....	54
Tabla 27: Diámetros de pernos para la resistencia requerida.....	55
Tabla 28: Detallamiento de la placa base	57

ÍNDICE DE FIGURAS

Figura 1: Zona Panel	11
Figura 2: Conexión Bolted Flange Plates	12
Figura 3: Vista 3D del Edificio	13
Figura 4: Combinaciones de carga	15
Figura 5: Zonas sísmicas para diseño en el Ecuador	16
Figura 6: Espectro sísmico de diseño	19
Figura 7: Espectro de aceleración de la estructura	20
Figura 8: Vista en planta del edificio	21
Figura 9: Chequeo irregularidad torsional.....	22
Figura 10: Chequeo irregularidad retrocesos excesivos en las esquinas.....	23
Figura 11: Vista en elevación del edificio del eje 2	24
Figura 12: Viga tipo en el eje 1 en el segmento CD del quinto piso	31
Figura 13: Columna tipo en el eje 1 en el segmento C entre el cuarto y quinto piso.....	37
Figura 14: Creación de la grilla.....	57
Figura 15: Definición del material.....	58
Figura 16: Definición de la sección transversal de la viga	58
Figura 17: Definición de la sección transversal de la columna.....	59
Figura 18: Patrones de carga.....	59
Figura 19: Casos de carga.....	59
Figura 20: Modelo del edificio en una vista 3D.....	60

INTRODUCCIÓN

Antecedentes

Una estructura es “un conjunto estable de elementos resistentes de una construcción con la finalidad de soportar cargas y transmitir las, para llevar finalmente estos pesos o cargas al suelo” (UTN, 2015) y está diseñada para poder soportar cargas, esfuerzos en sus elementos, y sufrir deformaciones durante su vida útil sin percibir daños permanentes que puedan afectar o poner en peligro la vida humana. Uno de los mayores problemas que enfrenta el ingeniero civil, son los daños causados por sismos en las estructuras, por eso en países de alta sismicidad, todas las estructuras deberán ser construidas bajo códigos y normas que cumplan todos los estándares de seguridad para prevenir un colapso en las estructuras.

Debido a que el Ecuador es un país que se encuentra en una zona de alta sismicidad, antes de realizar los cálculos y análisis para realizar una estructura sismo resistente, se deberá entender inicialmente que es un sismo o terremoto, “Un terremoto es un movimiento o un temblor de la tierra producido por un desplazamiento súbito de las rocas de la corteza terrestre, y puede ser causado por volcanismo, deslizamiento de tierras, deformaciones en la corteza o colapso de cavernas subterráneas” (Yépez, 2020).

Existen tres tipos principales de fallas en los terremotos: la falla por subducción o convergente que es donde las placas chocan entre sí dando como resultado que una placa se sumerja bajo la otra placa, la falla divergente donde las placas se separan una de la otra, y la falla de transformación o deslizamiento donde las placas se mueven paralelamente entre sí.

Justificación

De las fallas principales mencionadas anteriormente, la falla por subducción o convergente es una de las principales generadoras de terremotos en el Ecuador “Los

terremotos por subducción son la primera fuente de terremotos para el Ecuador” (Yépez, 2020). Por otra parte, la ciudad de Quito es atravesada por una falla inversa y con una profundidad no superficial. Al realizar el presente proyecto en esta ciudad, donde pueden generarse sismos con el epicentro en la falla local de origen inverso, o por efecto de sismos más lejanos de subducción, pero con una magnitud considerable, el edificio a diseñar deberá ser sismo resistente para prevenir el colapso de la estructura, y salvaguardar la vida humana.

Planteamiento del Problema

Para poder obtener una estructura sismo resistente, se deben diseñar pórticos resistentes a momento, “los cuales están compuestos de tres componentes básicos, la viga, la columna, y la zona panel que es la parte de la columna contenida dentro de la región de unión en la intersección entre la viga y la columna” (Bruneau, Uang & Sabelli, 2011). el cual se encuentra ilustrado en la siguiente figura:

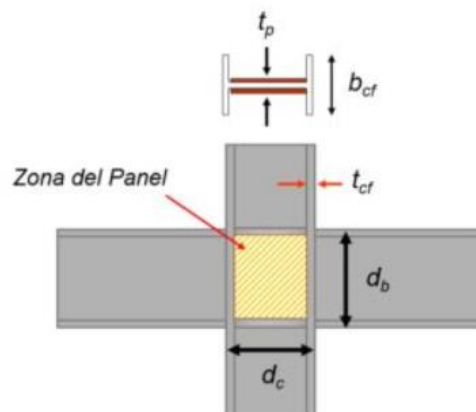


Figura 1: Zona Panel (Global Institute of Technology, 2019)

Los pórticos resistentes a momento tienen como objetivo soportar las fuerzas provocadas por el terremoto, que esto a su vez generan deformaciones en la estructura. “Los pórticos especiales a momento (PEM) deben de ser capaces de resistir deformaciones inelásticas significativas cuando estén sujetos a las fuerzas resultantes producidas por el sismo de diseño” (NEC, 2015).

Para poder cumplir este objetivo, las estructuras trabajan para que puedan disipar grandes cantidades de energía histerética proveniente del sismo, y esto sucede cuando se desarrolla rotulas plásticas en la viga ya que se espera que “la mayoría de deformaciones inelásticas ocurran en estas rotulas plásticas de la viga con limitada fluencia en la zona panel” (NEC, 2015). Por otra parte, para que todo esto pueda suceder, el pórtico resistente a momento se diseña bajo el criterio de columna fuerte-viga débil para que se pueda contar con un sistema estructural en donde las columnas sean más fuertes y tengan mayor resistencia que las vigas para que en estas se produzca el estado límite de fluencia por flexión cuando vengan las fuerzas resultantes del sismo de diseño.

Por último, para obtener una respuesta sísmica satisfactoria, además de todo lo mencionado anteriormente, se deben evitar fallas indeseables en la zona panel y en la junta de la viga con columna. Para esto, se debe usar una conexión precalificada, el AISC establece 7 tipos de conexiones precalificadas, 4 son de tipo soldadas y 3 de tipo empernadas. La conexión que será usada para el presente proyecto es la conexión Bolted Flange Plates el cual es una conexión de placas empernadas al patín y tiene una gran rigidez comparado con otras conexiones completamente rígidas.

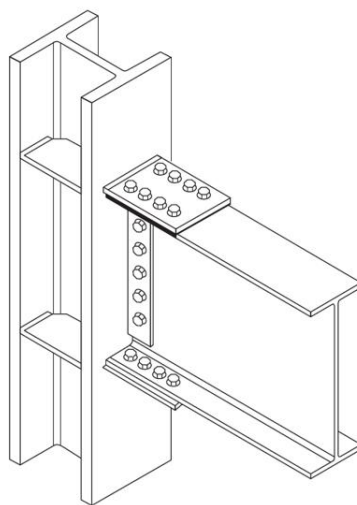


Figura 2: Conexión Bolted Flange Plates (Bruneau, Uang & Sabelli, 2011)

DESARROLLO DEL TEMA

Diseño del Edificio Sismo Resistente en Acero

Geometría del Edificio

La estructura que se va a diseñar es un edificio de 6 pisos en forma de cruz con 5 luces en el eje x, y 4 luces en el eje y, las luces en ambos sentidos son similares y tienen una longitud de 9.144 metros cada una. La altura de cada piso es de 3.6576 metros, y todos los pisos tienen la misma altura. El edificio será para uso de oficinas, y estará construido en la ciudad de Quito.

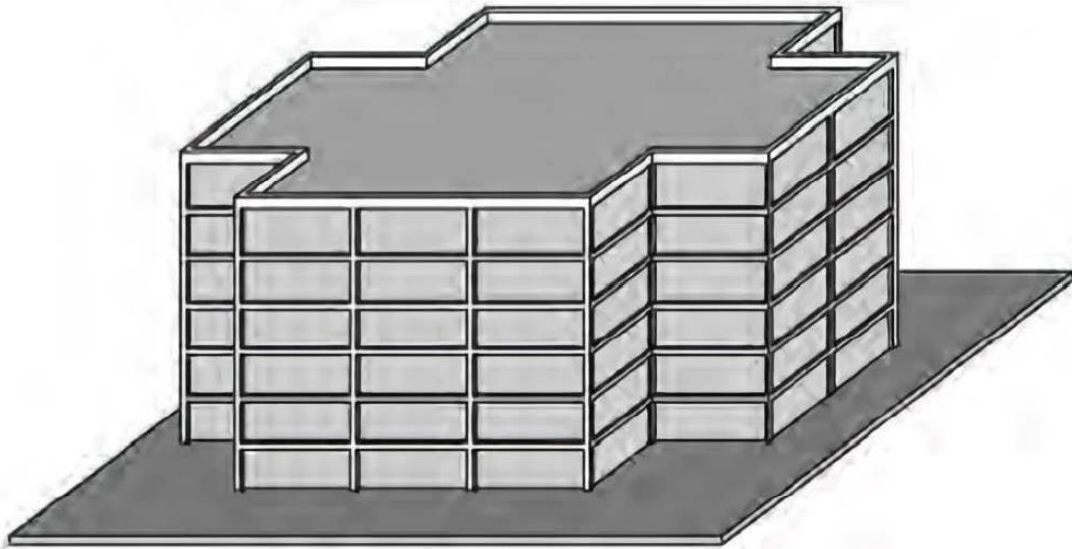


Figura 3: Vista 3D del Edificio (SEAOC, 2018)

Con los antecedentes mencionados, se procederá a realizar el diseño sismo resistente del edificio en donde se asignará secciones para vigas y columnas para el prediseño. Con estas secciones se modelará la estructura en el programa ETABS para obtener los pesos propios del edificio, los diagramas de cortante y momento para cada combinación de carga, y los desplazamientos por las diferentes combinaciones de carga en cada piso. Con estos valores se podrá comprobar derivas de piso, irregularidades en planta y elevación, y verificar si las secciones asignadas cumplen las verificaciones de la norma, y resisten la demanda requerida debido a sus diferentes tipos de carga.

Cargas

Para el cálculo de cargas no sísmicas que considera cargas permanentes y variables y sus combinaciones de carga se lo realiza en base a la norma NEC-SE-CG y para cargas sísmicas se lo realiza en base a la norma NEC-SE-DS.

Cargas No Sísmicas

Cargas Permanentes (Carga Muerta)

Las cargas permanentes están constituidas de todos los pesos de elementos estructurales y no estructurales que permanecerán fijos en el tiempo sobre la estructura. Son elementos como: muros, paredes, instalaciones eléctricas y sanitarias, recubrimientos, y en general todo artefacto integrado permanentemente a la estructura. Para el cálculo de carga muerta del edificio se consideró el peso propio de la estructura, y una sobrecarga extra por acabados, recubrimientos, instalaciones, entre otras de 400 kgf/m^2 , y para la terraza una sobrecarga de 50 kgf/m^2 .

Carga Viva

La carga viva o también llamada sobrecarga de uso está constituida por el peso de las personas, muebles, equipos, y accesorios móviles o temporales que no estén fijos en la estructura. Para el cálculo de carga viva para un edificio con uso de oficinas se tomó un peso de 200 kgf/m^2 , y para la terraza no se consideró carga viva.

Combinaciones de Carga

De la NEC-15 se obtienen las diferentes combinaciones de carga para el diseño por resistencia última:

Combinación 1

1.4 D

Combinación 21.2 D + 1.6 L + 0.5max[L_r ; S ; R]Combinación 3*1.2 D + 1.6 max[L_r ; S ; R] + max[L ; 0.5W]Combinación 4*1.2 D + 1.0 W + L + 0.5 max[L_r ; S ; R]Combinación 5*

1.2 D + 1.0 E + L + 0.2 S

Combinación 6

0.9 D + 1.0 W

Combinación 7

0.9 D + 1.0 E

Figura 4: Combinaciones de carga (NEC,2015)

Donde D representa la carga muerta, L carga viva, S carga de granizo, E carga de sismo, R carga de lluvia, y W carga de viento.

Cargas Sísmicas

La carga sísmica son fuerzas laterales aplicadas sobre la estructura, estas fuerzas resultan de distribuir adecuadamente el cortante basal de diseño el cual es “La fuerza total de diseño por cargas laterales, aplicada en la base de la estructura, resultado de la acción del sismo de diseño” (NEC, 2015) y las cuales serán aplicadas en toda la estructura.

Para obtener el cortante basal de diseño, se deberá conocer la zona sísmica en donde se construirá el edificio, y su factor Z que representa la aceleración máxima esperada en roca para el sismo de diseño, este valor será expresado como fracción de la gravedad. Además, a través de la geología local, se deberá establecer el tipo de perfil de suelo para que sumado al factor Z se puedan obtener todos los demás parámetros para el cálculo del espectro sísmico de diseño y del cortante basal.

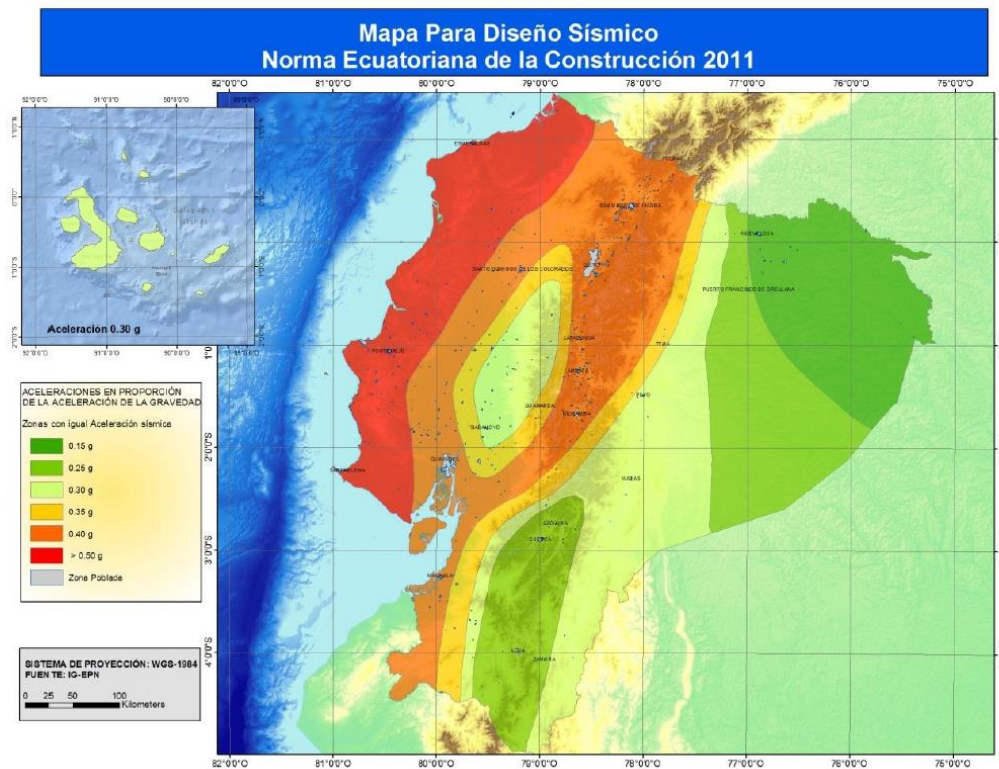


Figura 5: Zonas sísmicas para diseño en el Ecuador (NEC, 2015)

Con el mapa de zonificación sísmica, se establece la zona en la que se encuentra el proyecto, para obtener el factor Z con la siguiente tabla:

Zona sísmica	I	II	III	IV	V	VI
Valor factor Z	0.15	0.25	0.30	0.35	0.40	≥ 0.50
Caracterización del peligro sísmico	Intermedia	Alta	Alta	Alta	Alta	Muy alta

Tabla 1: Valores del factor Z en función de la zona sísmica (NEC, 2015)

Para establecer el tipo de perfil de suelo, la NEC ha definido 6 tipos de perfiles de suelo, los cuales se presentan en la siguiente tabla:

Tipo de perfil	Descripción	Definición
A	Perfil de roca competente	$V_s \geq 1500$ m/s
B	Perfil de roca de rigidez media	$1500 \text{ m/s} > V_s \geq 760$ m/s

C	Perfiles de suelos muy densos o roca blanda, que cumplan con el criterio de velocidad de la onda de cortante, o	$760 \text{ m/s} > V_s \geq 360 \text{ m/s}$
	Perfiles de suelos muy densos o roca blanda, que cumplan con cualquiera de los dos criterios	$N \geq 50.0$ $S_u \geq 100 \text{ kPa}$
D	Perfiles de suelos rígidos que cumplan con el criterio de velocidad de la onda de cortante, o	$360 \text{ m/s} > V_s \geq 180 \text{ m/s}$
	Perfiles de suelos rígidos que cumplan cualquiera de las dos condiciones	$50 > N \geq 15.0$ $100 \text{ kPa} > S_u \geq 50 \text{ kPa}$
E	Perfil que cumpla el criterio de velocidad de la onda de cortante, o	$V_s < 180 \text{ m/s}$
	Perfil que contiene un espesor total H mayor de 3 m de arcillas blandas	$IP > 20$ $w \geq 40\%$ $S_u < 50 \text{ kPa}$
F	Los perfiles de suelo tipo F requieren una evaluación realizada explícitamente en el sitio por un ingeniero geotecnista. Se contemplan las siguientes subclases:	
	F1—Suelos susceptibles a la falla o colapso causado por la excitación sísmica, tales como; suelos licuables, arcillas sensitivas, suelos dispersivos o débilmente cementados, etc.	
	F2—Turba y arcillas orgánicas y muy orgánicas (H >3m para turba o arcillas orgánicas y muy orgánicas).	
	F3—Arcillas de muy alta plasticidad (H >7.5 m con índice de Plasticidad IP >75)	
	F4—Perfiles de gran espesor de arcillas de rigidez mediana a blanda (H >30m)	
	F5—Suelos con contrastes de impedancia α ocurriendo dentro de los primeros 30 m superiores del perfil de subsuelo, incluyendo contactos entre suelos blandos y roca, con variaciones bruscas de velocidades de ondas de corte.	
	F6—Rellenos colocados sin control ingenieril.	

Tabla 2: Clasificación de los perfiles de suelo (NEC, 2015)

Una vez determinado el factor Z, y el tipo de perfil de suelo, se procede a determinar los coeficientes de perfil de suelo Fa, Fd, y Fs.

Tipo de perfil del subsuelo	Zona sísmica y factor Z					
	I	II	III	IV	V	VI
	0.15	0.25	0.30	0.35	0.40	≥0.5
A	0.9	0.9	0.9	0.9	0.9	0.9
B	1	1	1	1	1	1
C	1.4	1.3	1.25	1.23	1.2	1.18
D	1.6	1.4	1.3	1.25	1.2	1.12
E	1.8	1.4	1.25	1.1	1.0	0.85
F	Véase Tabla 2 : Clasificación de los perfiles de suelo y la sección 10.5.4					

Tabla 3: Tipo de suelo y Factores de sitio F_a (NEC, 2015)

Tipo de perfil del subsuelo	Zona sísmica y factor Z					
	I	II	III	IV	V	VI
	0.15	0.25	0.30	0.35	0.40	≥0.5
A	0.9	0.9	0.9	0.9	0.9	0.9
B	1	1	1	1	1	1
C	1.36	1.28	1.19	1.15	1.11	1.06
D	1.62	1.45	1.36	1.28	1.19	1.11
E	2.1	1.75	1.7	1.65	1.6	1.5
F	Véase Tabla 2 : Clasificación de los perfiles de suelo y 10.6.4					

Tabla 4: Tipo de suelo y Factores de sitio F_d (NEC, 2015)

Tipo de perfil del subsuelo	Zona sísmica y factor Z					
	I	II	III	IV	V	VI
	0.15	0.25	0.30	0.35	0.40	≥0.5
A	0.75	0.75	0.75	0.75	0.75	0.75
B	0.75	0.75	0.75	0.75	0.75	0.75
C	0.85	0.94	1.02	1.06	1.11	1.23
D	1.02	1.06	1.11	1.19	1.28	1.40
E	1.5	1.6	1.7	1.8	1.9	2
F	Véase Tabla 2 : Clasificación de los perfiles de suelo y 10.6.4					

Tabla 5: Tipo de suelo y Factores de sitio F_s (NEC, 2015)

La información obtenida previamente se requiere para elaborar el espectro de respuesta de aceleración de la estructura. Este espectro está definido por la NEC para un periodo de retorno de 475 años, y servirá para el cálculo del cortante basal y el diseño del edificio.

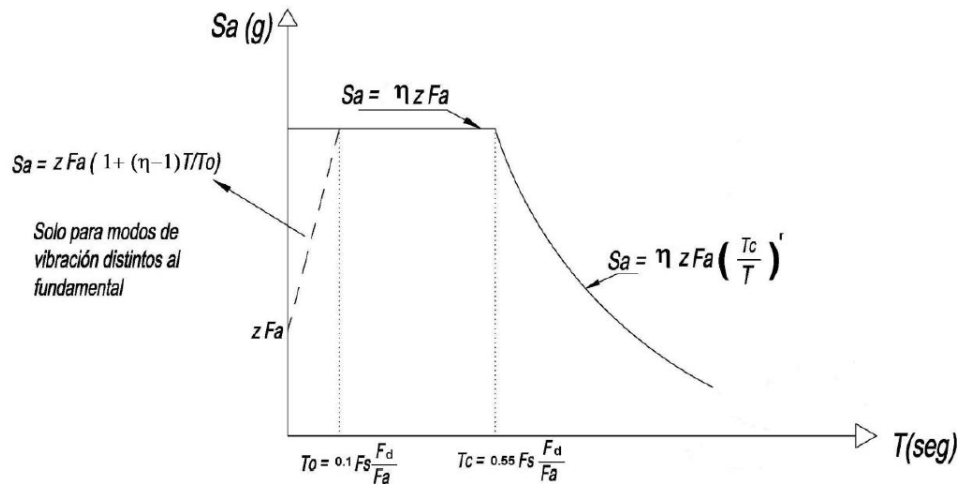


Figura 6: Espectro sísmico de diseño (NEC, 2015)

Donde:

r: Factor usado en el espectro de diseño elástico

$$r = 1 \text{ para tipo de suelo A, B, o C}$$

$$r = 1.5 \text{ para tipo de suelo D o E}$$

n: Razón entre la aceleración espectral S_a ($T=0.1s$) y el PGA

$$n = 1.80 \text{ Provincias de la Costa (Excepto Esmeraldas)}$$

$$n = 2.48 \text{ Provincias de la Sierra, Esmeraldas y Galapagos}$$

$$n = 2.60 \text{ Provincias del Oriente}$$

Como se había mencionado anteriormente, el edificio está proyectado para la ciudad de Quito, y un perfil de tipo de suelo D. En la siguiente tabla, se muestran los factores y coeficientes correspondientes a este proyecto:

Zona Sísmica	V
Factor Z	0.40g
Tipo de perfil de suelo	D
Fa	1.2
Fd	1.19
Fs	1.28
n	2.48
r	1.5

Tabla 6: Factores de diseño para la estructura considerada

Con los valores de la tabla 5, se obtiene el espectro sísmico de diseño del edificio.

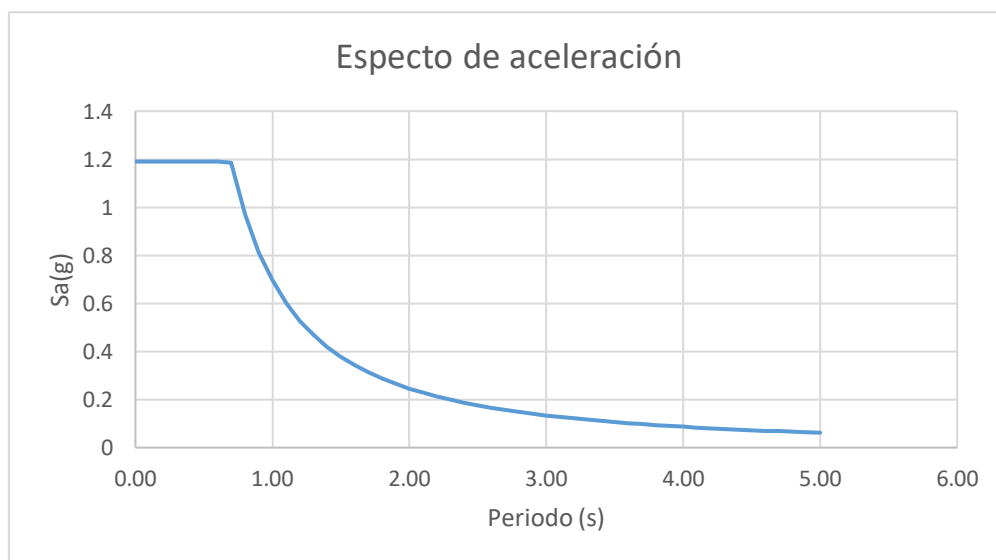


Figura 7: Espectro de aceleración de la estructura

Por último, se estima el periodo fundamental de vibración de la estructura para obtener la aceleración espectral S_a . Los coeficientes C_t y α dependen del tipo de edificio que para este caso es una estructura de acero sin arrojamiento

$$T = C_t * h_n^\alpha$$

Donde:

$$C_t = 0.072$$

$$h_n = 21.9456 \text{ m}$$

$$\alpha = 0.8$$

$$T = 0.851942 \text{ s}$$

Debido a que el periodo se encuentra en el segundo rango del espectro, se utiliza la ecuación correspondiente a ese rango para encontrar la aceleración espectral:

$$S_a = n * z * F_a * \left(\frac{T_c}{T}\right)^r$$

T(s)	Sa(g)
0.851942	0.975485

Tabla 7: Aceleración espectral en función del periodo

Chequeo de Irregularidades en Planta y Elevación

Irregularidades en Planta

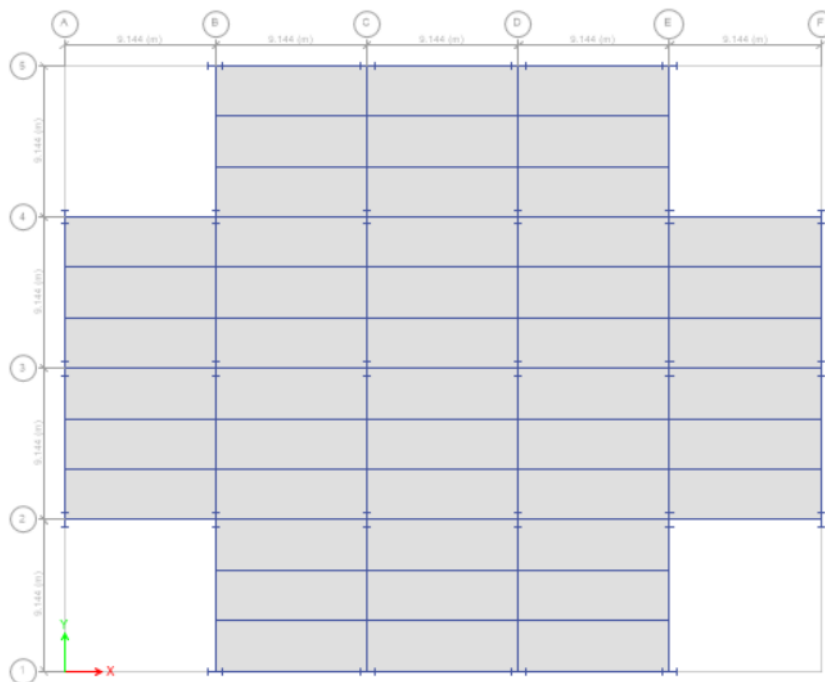


Figura 8: Vista en planta del edificio

Irregularidad Torsional

La NEC-SE-DS establece que “existe irregularidad por torsión, cuando la máxima deriva de piso de un extremo de la estructura calculada es mayor que 1.2 veces la deriva promedio de los extremos” (NEC, 2015). Por lo que se verificara si existe irregularidad torsional para cada piso de la estructura aplicando la siguiente ecuación:

$$\Delta > 1.2 * \frac{(\Delta_1 + \Delta_2)}{2}$$

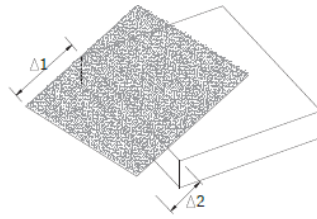


Figura 9: Chequeo irregularidad torsional (NEC, 2015)

En la siguiente tabla se puede observar los desplazamientos en los extremos de cada piso para chequear si existe irregularidad torsional, se tomará las derivas en el sentido más crítico, que para el caso es en el eje y. Estos valores se toman del programa computacional ETABS.

Piso	$\Delta_{y\text{eje } A} \text{ (cm)}$	$\Delta_{y\text{eje } F} \text{ (cm)}$	$\Delta_{prom} \text{ (cm)}$	$\frac{\Delta_{y\text{max}}}{\Delta_{prom}}$
Terraza	6.440	6.623	6.335	1.017
5	5.55	5.392	5.471	1.014
4	4.29	4.17	4.23	1.014
3	2.96	2.87	2.915	1.015
2	1.64	1.59	1.615	1.015
1	0.54	0.52	0.53	1.018

Tabla 8: Desplazamiento de pisos y chequeo de irregularidad torsional

Como se pudo analizar en la anterior tabla, **NO** existe irregularidad torsional para ningún piso ya que $\frac{\Delta_{y\text{max}}}{\Delta_{prom}} < 1.2$.

Irregularidad de Retrocesos Excesivos en las esquinas

Una estructura se considera irregular de este tipo cuando presenta entrantes excesivos en sus esquinas. Por lo que para verificar que no haya irregularidades de este tipo se debe verificar la siguiente ecuación:

$$A < 0.15B \text{ y } C < 0.15D$$

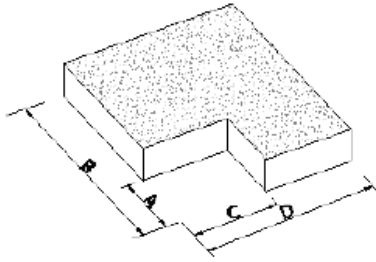


Figura 10: Chequeo irregularidad retrocesos excesivos en las esquinas (NEC, 2015)

En donde:

$$A = 9.144 \text{ m}$$

$$B = 36.576 \text{ m}$$

$$9.144 < 5.486$$

$$C = 9.144 \text{ m}$$

$$D = 45.72 \text{ m}$$

$$9.144 < 6.858$$

Como se pudo determinar, **SI** existe irregularidad por retrocesos excesivos en las esquinas. Debido a esta irregularidad se coloca una penalidad a la estructura añadiendo un φ de 0.9 en irregularidades en planta.

Para las otras irregularidades en planta, como discontinuidades en el sistema de piso y ejes estructurales no paralelos, este edificio no califica para ese tipo de irregularidades.

Irregularidades en Elevación

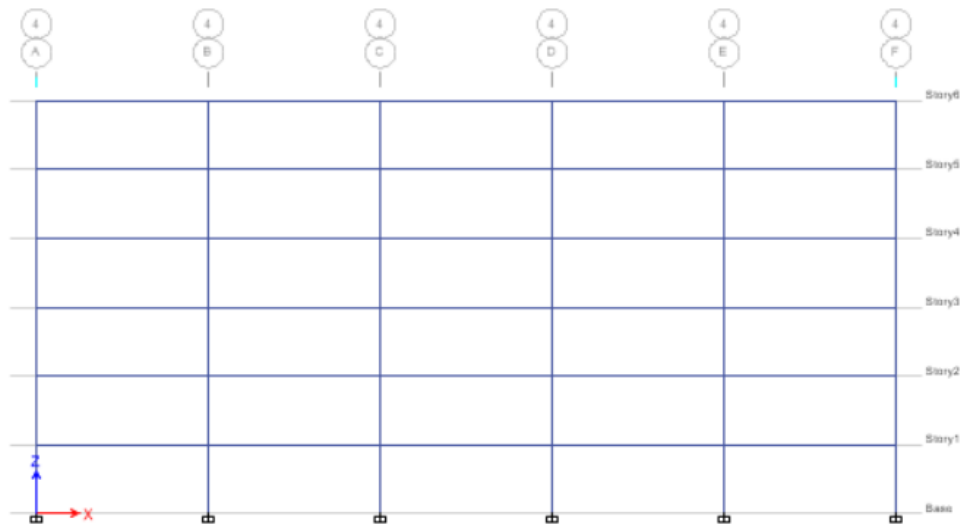


Figura 11: Vista en elevación del edificio del eje 2

Como se puede observar en la figura 11, NO existen irregularidades en elevación ya que todos los pisos tienen la misma altura, y la estructura no tiene irregularidades geométricas, ni concentraciones de masas excesivas.

Cortante Basal

El Cortante basal se lo calcula con la ecuación de la NEC-SE-DS:

$$V = \frac{I * Sa(Ta)}{R * \varphi_p * \varphi_E} * W$$

En donde:

I = Coeficiente de Importancia de la Estructura

R = Factor de reducción de resistencia sísmica

φ_p = Coeficiente de irregularidad en planta

φ_E = Coeficiente de irregularidad en elevación

W = Peso de la estructura

El factor R se lo determina de la siguiente tabla en base al tipo de estructura.

Sistemas Estructurales Dúctiles		R
Sistemas Duales		
Pórticos especiales sismo resistentes, de hormigón armado con vigas descolgadas y con muros estructurales de hormigón armado o con diagonales rigidizadoras (sistemas duales).		8
Pórticos especiales sismo resistentes de acero laminado en caliente, sea con diagonales rigidizadoras (excéntricas o concéntricas) o con muros estructurales de hormigón armado.		8
Pórticos con columnas de hormigón armado y vigas de acero laminado en caliente con diagonales rigidizadoras (excéntricas o concéntricas).		8

Tabla 9: Coeficiente R para sistemas estructurales dúctiles (NEC, 2015)

A continuación, se presentan los coeficientes que serán usados para obtener el cortante basal.

Factor	Valor	Detalle
I	1.0	Estructura no esencial o importante
R	8	Pórtico especial sismo resistente de acero laminado en caliente
φ_p	0.9	Irregularidad en planta por retrocesos excesivos en las esquinas
φ_E	1.0	No hay irregularidades en elevación
Sa (Ta)	0.883049g	Valor de la aceleración espectral del espectro
W	7682.55 tonf	Peso de la carga muerta y sobrecarga de la estructura

Tabla 10: Coeficientes para el cálculo del cortante basal

$$V = \frac{1 * 0.975485}{8 * 0.9 * 1} * 7682.55 \text{ tonf}$$

$$V = 942.23 \text{ tonf}$$

Distribución Vertical de Fuerzas Sísmicas Laterales

La distribución de fuerzas sísmicas laterales para cada piso del edificio se basa en la siguiente ecuación de la NEC-SE-DS:

$$F_x = \frac{w_x * h_x^k}{\sum w_i * h_i^k} * V$$

En donde:

w_x = Peso de la carga muerta y sobrecarga de cada piso

h_x = Altura de cada piso

k = Coeficiente relacionado con el periodo de vibración de la estructura

Para determinar el coeficiente k se usa la siguiente tabla:

Valores de T (s)	k
≤ 0.5	1
$0.5 < T \leq 2.5$	$0.75 + 0.50 T$
> 2.5	2

Tabla 11: Determinación del coeficiente k (NEC, 2015)

$$k = 0.75 + (0.50 * 0.85194)$$

$$k = 1.1759$$

A continuación, se muestran los valores de las fuerzas sísmicas laterales para cada piso, estas fuerzas serán distribuidas lateralmente tanto como en el sentido X como en el sentido Y:

Piso	Hx (m)	Wx (tonf)	$w_x * h_x^k$	Cv	Fx (tonf)
Terraza	21.95	812.19	30693.46	0.21	194.89
5.00	18.29	1374.07	41906.43	0.28	266.08
4.00	14.63	1374.07	32234.23	0.22	204.67
3.00	10.97	1374.07	22982.27	0.15	145.92
2.00	7.32	1374.07	14266.41	0.10	90.58
1.00	3.66	1374.07	6314.11	0.04	40.09
Total		7682.55	148396.90	1.00	942.23

Tabla 12: Distribución de las fuerzas sísmicas laterales en cada piso

Chequeo de Derivas

Una vez obtenido el cortante basal, y habiendo distribuido las fuerzas sísmicas laterales provenientes de cada sismo, se pudo obtener las derivas de entrepiso para todos los niveles de la edificación. Estas derivas se la realizo tanto para el sentido X como el

sentido Y. Los valores de desplazamientos laterales se la toma del programa computacional ETABS,

Desplazamiento lateral δ_{xe} y Derivas de piso elástica Δ_e en la dirección X		
Piso	Desplazamiento δ_{xe} (cm)	$\Delta_e = \delta_{xe} - \delta_{(x-1)e}$ (cm)
6	6.11	0.7
5	5.41	1.03
4	4.38	1.21
3	3.17	1.29
2	1.88	1.2
1	0.68	0.68

Tabla 13: Desplazamiento lateral y deriva de piso en el sentido X

Desplazamiento lateral δ_{ye} y Derivas de piso elástica Δ_e en la dirección Y		
Piso	Desplazamiento δ_{ye} (cm)	$\Delta_e = \delta_{ye} - \delta_{(y-1)e}$ (cm)
6	6.62	1.07
5	5.55	1.26
4	4.29	1.33
3	2.96	1.32
2	1.64	1.1
1	0.54	0.54

Tabla 14: Desplazamiento lateral y deriva de piso en el sentido Y

El valor máximo de deriva elástica ocurre en el sentido Y entre el tercer y cuarto piso con un valor de 1.33 cm. La deriva de piso de diseño se calcula con la siguiente ecuación de la NEC:

$$\Delta = \frac{C_d * \delta_{ye}}{I}$$

En donde:

Cd: Factor de amplificación de deflexiones = 5.5

I: Factor de importancia = 1

$$\Delta = \frac{5.5 * 1.33cm}{1}$$

$$\Delta = 7.315 \text{ cm}$$

La máxima deriva de piso permitida es la siguiente:

$$\Delta_{max} = 0.02 * h_{yy}$$

En donde:

h_{yy} = Altura de entrepiso

$$\Delta_{max} = 0.02 * 365.76 \text{ cm}$$

$$\Delta_{max} = 7.3152 \text{ cm}$$

$$\Delta_{max} > \Delta \text{ OK}$$

Como la deriva máxima permitida de entrepiso es mayor que la deriva calculada, se puede concluir que el pórtico satisface el límite de derivas de piso.

Chequeo de Estabilidad Estructural

El ASCE 7-16 otorga un método para pórticos resistentes a momento para evaluar si existe los efectos P-Delta y establecer el coeficiente de estabilidad estructural, este chequeo deberá realizarse para cada piso, y se lo calculará con la siguiente ecuación:

$$\theta = \frac{P_x * \Delta * I}{V_x * h_{xx} * C_d}$$

En donde:

P_x : Carga total aplicada de la estructura al nivel de piso x

Δ : Deriva de piso de diseño

h_{xx} : Altura de entre piso

V_x : Cortante basal de diseño para el nivel x

El valor actuante de las cargas P_x para cada piso se obtiene del modelo del edificio realizado en el programa ETABS.

Carga Muerta y Viva que recibe cada piso		
Piso	D (tonf)	L (tonf)
6	1417.06	0
5	2228.06	267.56
4	3588.19	535.12
3	4950.31	802.68
2	6315.43	1070.24
1	7682.55	1337.8

Tabla 15: Carga muerta y viva que recibe cada piso de la estructura

De acuerdo con la ASCE la carga P_x se calcula con la siguiente combinación de carga:

$$P_x = 1.0D + 0.5L$$

Y, por último, para poder resolver la ecuación, se obtiene el cortante basal de diseño para cada piso en base al peso de la estructura en ese piso.

De acuerdo a la ASCE 7-16, el valor máximo de θ se obtiene con la siguiente ecuación:

$$\theta_{max} = \frac{0.5}{\beta * C_d} \leq 0.25$$

$$\theta_{max} = \frac{0.5}{1 * 5.5}$$

$$\theta_{max} = 0.091 \text{ rad} \leq 0.25$$

Se realizará el chequeo de estabildades tanto para el sentido X como para el sentido Y.

Chequeo de Estabilidad para cada piso en X						
Piso	$\Delta = \frac{C_d * \delta_{ye}}{I}$ (cm)	P_x (tonf)	V_x (tonf)	h_{xx} (cm)	θ (rad)	θ_{max} (rad)
6	3.85	2125.60	191.99	365.76	0.021	0.091
5	5.665	3475.88	301.87	365.76	0.032	0.091
4	6.655	5649.84	486.14	365.76	0.038	0.091
3	7.095	7826.80	670.69	365.76	0.041	0.091
2	6.6	10008.26	855.64	365.76	0.038	0.091
1	3.74	12192.73	1040.86	365.76	0.022	0.091

Tabla 16: Chequeo de estabildades en el sentido X

Chequeo de Estabilidad para cada piso en Y						
Piso	$\Delta = \frac{C_d * \delta_{ye}}{I}$ (cm)	P_x (tonf)	V_x (tonf)	h_{xx} (cm)	θ (rad)	θ_{max} (rad)
6	5.885	2125.60	191.99	365.76	0.032	0.091
5	6.93	3475.88	301.87	365.76	0.040	0.091
4	7.315	5649.84	486.14	365.76	0.042	0.091
3	7.26	7826.80	670.69	365.76	0.042	0.091
2	6.05	10008.26	855.64	365.76	0.035	0.091
1	2.97	12192.73	1040.86	365.76	0.017	0.091

Tabla 17: Chequeo de estabildades en el sentido Y

Se puede concluir que el pórtico resistente a momento cumple con las derivas de piso máximas permitidas y los requerimientos de estabilidad de carga sísmica al no haber efectos P-Delta ya que la estructura es estable.

Diseño de los Pórticos Resistentes a Momento

Para el prediseño de los elementos de los pórticos resistentes a momento, se escogerá una viga tipo y una columna tipo, los cuales estarán basados y deberán cumplir con los requerimientos del AISC 341-16 *Seismic Provisions for Structural Steel Building*. Por otra parte, para los chequeos de demanda capacidad y de estabilidad deben cumplir con las limitaciones de los códigos AISC 358-16 Y AISC 360-16.

Diseño de Viga

Para el prediseño de las vigas, se analizará una viga del pórtico del eje 1 del segmento C-D para el quinto piso como se muestra a continuación:

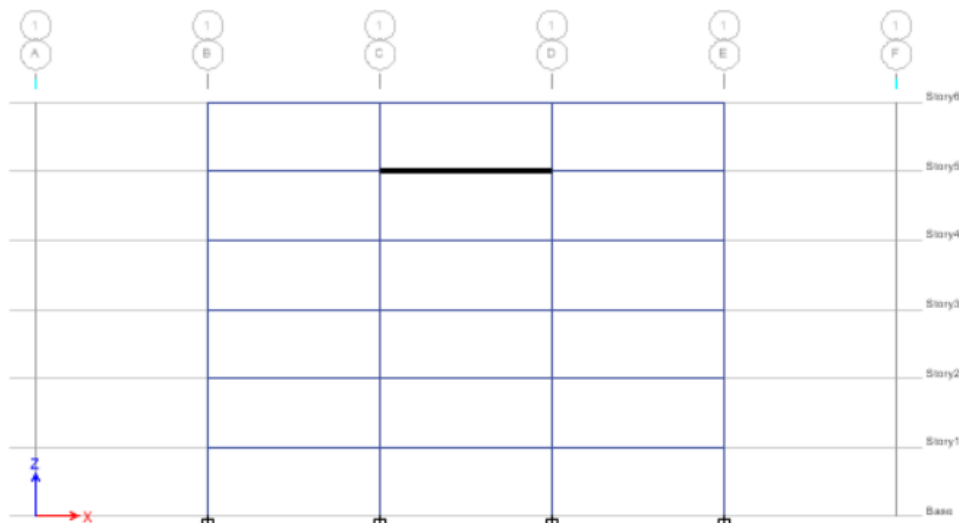


Figura 12: Viga tipo en el eje 1 en el segmento CD del quinto piso

Para el análisis de esta viga, se probará con una sección W130X32. Sus propiedades geométricas, y propiedades del material se detallan a continuación:

Propiedades de la sección de la viga		
Detalle	Dato	Unidades
A	25096.72	mm^2
d	769.62	mm
tw	15.62	mm
bf	266.70	mm
tf	25.40	mm
h	673.10	mm
W	196.85	kgf/m
ry	57.15	mm
Zx	7161146.97	mm^3
L	9144	mm
E	21000	kgf/mm^2
Ry	1.10	
fy	35.15	kgf/mm^2
Cd	1.0	
Cv	1.0	

Tabla 18: Propiedades de la sección de la viga

A continuación, se muestran las cargas aplicadas en la viga, estos valores provienen del programa ETABS en donde se modelo el edificio.

Cargas Aplicadas en la viga		
Detalle	Dato	Unidades
MD	7559	$kgf * m$
ML	1500	$kgf * m$
MS	59500	$kgf * m$
VD	5841	kgf
VL	1142	kgf
VS	14370	kgf

Tabla 19: Cargas aplicadas provenientes de ETABS

Con las combinaciones de carga de la NEC establecidas previamente, se calculó el momento y cortante ultimo los cuales serán la demanda de la viga.

Combinaciones de Carga					
Momento			Cortante		
Detalle	Dato	Unidades	Detalle	Dato	Unidades
M 1.2D+1.6L	11470.8	kgf * m	V 1.2D+1.6L	8836.4	kgf
M 1.2D+1E+0.5L	69320.8	kgf * m	V 1.2D+1E+0.5L	23118.4	kgf
M 0.9D+1E	66303.1	kgf * m	V 0.9D+1E	19626.9	kgf
Mu	69320.8	kgf * m	Vu	23118.4	kgf

Tabla 20: Combinaciones de carga de la NEC

Por lo que se obtuvo:

$$Mu = 69320.8 \text{ kgf} * m$$

$$Vu = 23118.4 \text{ kgf}$$

Antes de realizar el chequeo de radio demanda/capacidad de la resistencia del elemento, se deberá chequear la estabilidad del elemento conforme a los requerimientos del AISC 341-16 y AISC 358-16. A continuación se evalúan todos los pasos para verificar si la viga es o no adecuada para el diseño.

1) Chequeo relación ancho-espesor en el patín de la viga

$$\frac{b_f}{2 t_f} \leq 0.32 \cdot \sqrt{\frac{E}{R_y \cdot f_y}}$$

$$\frac{266.70}{2 \cdot 25.4} \leq 0.32 \cdot \sqrt{\frac{21000}{1.1 \cdot 35.15}}$$

$$5.25 \leq 7.46 \quad \text{OK}$$

Patín Compacto

2) Chequeo relación ancho-espesor en el alma de viga

$$\frac{h}{t_w} \leq 2.57 \cdot \sqrt{\frac{E}{R_y \cdot f_y}}$$

$$\frac{673.10}{15.62} \leq \sqrt{\frac{21000}{1.1 \cdot 35.15}}$$

$$43.09 \leq 59.89 \quad \text{OK}$$

Alma Compacta

Debido a que el patín y el alma son compactas, se puede concluir que la sección es compacta, por lo que no sufre pandeo.

3) Limitaciones de la viga según AISC 358

Altura máxima permitida: W36 > W30 Si Cumple

Peso Máximo Permitido: $444 \frac{kgf}{m} > 196.85 \frac{kgf}{m}$ Si Cumple

Espesor máximo permitido: $44 \text{ mm} > 25.40 \text{ mm}$ Si Cumple

Relación mínima longitud-altura permitida: $266.7 > 7$ Si Cumple

4) Máximo Espaciamiento entre riostras

$$L_b := 0.095 \cdot r_y \cdot \frac{E}{R_y \cdot f_y}$$

$$L_b = 2948.77 \text{ mm}$$

5) Mínimo Espaciamiento entre riostras

$$\frac{L}{4} = 2286 \text{ mm}$$

6) Resistencia a flexión requerida

$$M_r := R_y \cdot Z \cdot f_y$$

$$M_r = 276885.75 \text{ kgf} \cdot \text{m}$$

7) Resistencia requerida del arrostramiento

$$P_{br} := 0.02 \cdot \left(\frac{M_r \cdot C_d}{h_o} \right)$$

$$P_{br} = 7440.96 \text{ kgf}$$

8) Longitud arrostrada

$$L = \sqrt{3048^2 + d^2}$$

$$L := 3143.66 \text{ mm}$$

9) Rigidez requerida del arrostramiento

$$\beta_{br} := \frac{1}{\theta} \cdot \left(\frac{10 \cdot M_r \cdot C_d}{L_b \cdot h_o} \right)$$

$$\beta_{br} := 1577.98 \frac{\text{kgf}}{\text{mm}}$$

10) Rigidez del arrostramiento y verificación

$$K = \frac{Ag * E}{L} * \cos^2 \theta$$

$$K := 11628.82 \cdot \frac{\text{kgf}}{\text{mm}}$$

$$K > \beta_{br} \quad \text{OK}$$

11) Chequeo Diseño Resistencia a Flexión

$$L_p := 1.76 \cdot r_y \cdot \sqrt{\frac{E}{f_y}}$$

$$L_p = 2458.53 \text{ mm}$$

$$L_p > \frac{L}{4} \quad \text{OK}$$

Por lo que:

$$\varphi Mn := 0.9 \cdot Z \cdot f_y$$

$$\varphi Mn = 226542.88 \text{ kgf} \cdot \text{m}$$

$$\varphi Mn > Mu$$

$$\frac{D}{C} < 1.0$$

$$0.306 < 1.0$$

SI CUMPLE LA RELACIÓN DEMANDA/CAPACIDAD

12) Chequeo capacidad de Diseño a Cortante

$$\varphi Vn := 0.6 \cdot C_v \cdot f_y \cdot A_w$$

$$\varphi Vn = 253548.83 \text{ kgf}$$

$$\varphi Vn > Vu$$

$$\frac{D}{C} < 1.0$$

$$0.091 < 1.0$$

SI CUMPLE LA RELACIÓN DEMANDA/CAPACIDAD

Como se pudo verificar, la viga seleccionada para el prediseño del pórtico resistente a momento cumple con todas las verificaciones de la norma AISC 341-16, y tiene la capacidad para resistir la demanda requerida. Por lo que se usara esta viga para el diseño.

VIGA W130X32

Diseño de Columna

Para el prediseño de las columnas, se analizará una columna del pórtico que se encuentra en el eje 1 en el segmento C entre el cuarto y quinto piso como se muestra a continuación:

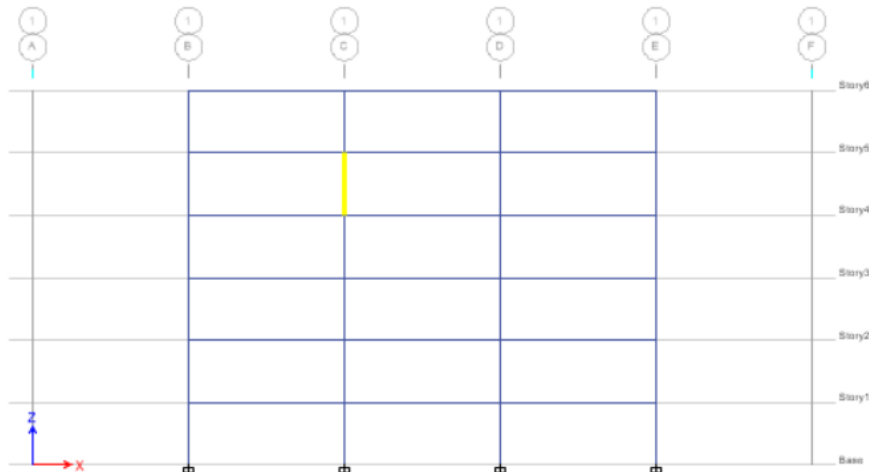


Figura 13: Columna tipo en el eje 1 en el segmento C entre el cuarto y quinto piso

Para el análisis de esta columna, se probará con una sección W33X221. Sus propiedades geométricas, y propiedades del material se detallan a continuación:

Propiedades de la sección de la columna		
Detalle	Dato	Unidades
A	42064.43	mm^2
d	861.06	mm
tw	19.69	mm
bf	401.32	mm
tf	32.51	mm
h	752.48	mm
W	329.58	kgf/m
ry	91.19	mm
Zx	14043713.85	mm^3
L	3272.79	mm
E	21000	kgf/mm^2
Ry	1.10	
fy	35.15	kgf/mm^2

H	3657.60	mm
Cd	1.0	
K	1.0	

Tabla 21: Propiedades de la sección de la columna

A continuación, se muestran las cargas aplicadas en la columna, estos valores provienen del programa ETABS en donde se modelo el edificio.

Cargas Aplicadas en la viga		
Detalle	Dato	Unidades
MD	7559	kgf * m
ML	1500	kgf * m
MS	59500	kgf * m
VD	5841	kgf
VL	1142	kgf
VS	14370	kgf
PD	68265	kgf
PL	8015	kgf
PS	892	kgf

Tabla 22: Cargas aplicadas provenientes de ETABS

Con las combinaciones de carga de la NEC establecidas previamente, se calculó el momento cortante, y axial ultimo los cuales serán la demanda de la columna.

Combinaciones de Carga								
Momento			Cortante			Axial		
Detalle	Dato	S.U	Detalle	Dato	S.U	Detalle	Dato	S.U
M 1.2D+1.6L	1446	kgf * m	V 1.2D+1.6L	840.8	kgf	P 1.2D+1.6L	94742	kgf
M1.2D+1E+0.5L	71878.5	kgf * m	V1.2D+1E+0.5L	46181.2	kgf	P1.2D+1E+0.5L	86817.5	kgf
M 0.9D+1E	71500.5	kgf * m	V 0.9D+1E	45846.2	kgf	P 0.9D+1E	62330.5	kgf
Mu	71878.5	kgf * m	Vu	46181.2	kgf	Pu	94742	kgf

Tabla 23: Combinaciones de carga de la NEC

Por lo que se obtuvo:

$$Mu = 71875.5 \text{ kgf} \cdot m$$

$$Vu = 46181.2 \text{ kgf}$$

$$Pu = 94742 \text{ kgf}$$

Se realizará el mismo procedimiento para evaluar el radio demanda/capacidad de la resistencia y la estabilidad del elemento que se realizó para la viga, pero esta vez se evaluará cumpliendo con los requerimientos para columna del AISC 341-16 y AISC 358-16. A continuación se muestran los pasos para verificar si la columna es o no adecuada para el diseño.

1) Chequeo relación ancho-espesor en el patín de la columna

$$\frac{b_f}{2 t_f} \leq 0.32 \cdot \sqrt{\frac{E}{R_y \cdot f_y}}$$

$$\frac{401.32}{2 \cdot 32.51} \leq 0.32 \cdot \sqrt{\frac{21000}{1.1 \cdot 35.15}}$$

$$6.17 \leq 7.46 \quad \text{OK}$$

Patín Compacto

2) Chequeo relación ancho-espesor en el alma de la columna

$$\frac{h}{t_w} \leq 2.57 \cdot \sqrt{\frac{E}{R_y \cdot f_y}} \cdot (1 - 1.04 \cdot C_a)$$

$$\frac{752.48}{32.51} \leq \sqrt{\frac{21000}{1.1 \cdot 35.15}}$$

$$38.23 \leq 55.46 \quad \text{OK}$$

Alma Compacta

Debido a que el patín y el alma son compactas, se puede concluir que la sección es compacta, por lo que no sufre pandeo.

3) Limitaciones de la columna según AISC 358

Altura máxima permitida: W36 > W33 Si Cumple

Peso Máximo Permitido: Ilimitado

4) Chequeo Pandeo Local Torsional

Longitud no arrostrada:

$$L_b := 3272.79 \cdot \text{mm}$$

Longitud límite para pandeo lateral torsional:

$$L_p := 1.76 \cdot r_y \cdot \sqrt{\frac{E}{f_y}}$$

$$L_p = 3922.9 \text{ mm}$$

$$L_p > L_b \quad \text{OK}$$

Debido a que L_p es mayor L_b , no hay pandeo local torsional.

5) Chequeo de Resistencia por Flexocompresión

Debido a que:

$$\frac{K \cdot L}{r} \leq 4.71 \cdot \sqrt{\frac{E}{f_y}}$$

$$35.89 \leq 115.12$$

Se utiliza la siguiente ecuación para calcular F_{cr} :

$$f_e := \frac{\pi^2 \cdot E}{\left(\frac{K \cdot L}{r_y}\right)^2}$$

$$f_e := 160.89 \cdot \frac{\text{kgf}}{\text{mm}^2}$$

$$F_{cr} := \left(0.658 \frac{f_y}{f_e}\right) \cdot f_y$$

$$F_{cr} = 32.08 \frac{\text{kgf}}{\text{mm}^2}$$

Con el valor de F_{cr} se calcula la resistencia de compresión nominal P_c para obtener la resistencia nominal a flexión:

$$P_c := 0.9 \cdot F_{cr} \cdot A$$

$$P_c := 1214426.37 \cdot \text{kgf}$$

$$\varphi Mn := 0.9 \cdot f_y \cdot Z$$

$$\varphi Mn = 444272.89 \text{ kgf} \cdot \text{m}$$

Con lo que se debe evaluar cuál de las siguientes condiciones aplica:

(a) Cuando $\frac{P_r}{P_c} \geq 0,2$

$$\frac{P_r}{P_c} + \frac{8}{9} \left(\frac{M_{rx}}{M_{cx}} + \frac{M_{ry}}{M_{cy}} \right) \leq 1,0$$

(b) Cuando $\frac{P_r}{P_c} < 0,2$

$$\frac{P_r}{2P_c} + \left(\frac{M_{rx}}{M_{cx}} + \frac{M_{ry}}{M_{cy}} \right) \leq 1,0$$

$$\frac{P_r}{P_c} < 0.2$$

$$0.078 < 0.2$$

Según el cálculo, se debe aplicar la ecuación de la condición (b)

$$\frac{P_u}{2 \cdot P_c} + \left(\frac{M_u}{M_n} \right) \leq 1.0$$

$$0.21 \leq 1.0$$

SI CUMPLE LA RELACIÓN DEMANDA/CAPACIDAD

6) Chequeo capacidad Diseño a Cortante

$$\frac{h}{t_w} \leq 2.24 \cdot \sqrt{\frac{E}{R_y \cdot f_y}}$$

$$38.23 \leq 54.75$$

Debido a que se cumple esta igualdad, se utiliza $\phi = 1$ y $C_v = 1$ para el cálculo del cortante nominal.

$$\phi V_n := 0.6 \cdot C_v \cdot f_y \cdot A_w$$

$$\phi V_n := 357474.79 \cdot \text{kgf}$$

$$\phi V_n > V_u$$

$$\frac{D}{C} < 1.0$$

$$0.129 < 1.0$$

SI CUMPLE LA RELACION DEMANDA/CAPACIDAD

Como se pudo verificar, la columna seleccionada para el prediseño del pórtico resistente a momento también cumple con todas las verificaciones de la norma AISC 341-16, y tiene la capacidad para resistir la demanda requerida. Por lo que se usara esta columna para el diseño.

COLUMNA W33X221

Diseño y Detallamiento de la Conexión BFP

El diseño y Detallamiento de la conexión Bolted Flange Plates se realizará en base al código AISC 358-16.

Limitaciones de La Conexión

De acuerdo al código AISC 358-16, existen algunas limitaciones tanto para las vigas como para las columnas, a continuación, se muestran las limitaciones que se deben cumplir para poder usar esta conexión, las demás limitaciones se aplicaran conforme a los cálculos de diseño.

- Las vigas deben ser de sección I
- Se deben arriostrar lateralmente las vigas y columnas
- Aplicación del criterio columna fuerte-viga débil
- Los pernos deben ser pretensados de alta resistencia
- La viga debe estar conectada al patín de la columna

Proceso de Diseño de la Conexión

A continuación, se muestran las propiedades geométricas y propiedades del material, dimensiones de las placas asumidas con las que se realizará y verificará el diseño de la conexión:

Propiedades de la conexión		
Detalle	Dato	Unidades
tph	30	<i>mm</i>
S	50	<i>mm</i>
S1	50	<i>mm</i>
L	9144	<i>mm</i>
nv	5	
tpv	30	<i>mm</i>
Wu	1.60	<i>kgf/mm</i>
Lc1	50	<i>mm</i>
Lc2	45	<i>mm</i>
Lpv	600	<i>mm</i>

Leh	70	mm
fyb	35.15	kgf/mm ²
fyp	10	kgf/mm ²
fub	45.67	kgf/mm ²
fnv	42.20	kgf/mm ²
rc	20	mm
Ryb	1.10	
Rtb	1.20	

Tabla 24: Propiedades de la sección de la conexión

1) Momento máximo en la rótula plástica en la viga

$$M_{pr} := C_{pr} \cdot f_{yb} \cdot Z \cdot f_{ub}$$

$$M_{pr} := 318398.92 \text{ kgf} \cdot \text{m}$$

2) Máximo diámetro del perno

$$d_b \leq \frac{b_{bf}}{2} \left(1 - \frac{R_{yb} F_{yb}}{R_{tb} F_{ub}} \right) - 3 \text{ mm}$$

$$db := 36.31 \cdot \text{mm}$$

3) Dimensiones de las placas horizontales

El diámetro máximo del perno se calculó en 36.31 mm, pero se decide usar pernos de 30 mm para que tengan una mayor capacidad al corte. De acuerdo con el AISC 358-16 la distancia mínima de espaciamiento entre el perno y un borde para un diámetro de perno de 30 mm es $L_c = 38 \text{ mm}$.

Para el espesor de la placa horizontal se asume un valor de $tp = 50 \text{ mm}$.

4) Determinación del número de pernos

- Cortante nominal por perno

$$r_n = \min \left\{ \begin{array}{l} 1 * fnv * Ab \\ 2.4 * fub * db * tf \\ 2.4 * fup * db * tp \end{array} \right\}$$

$$r_n = 36398.91 \text{ kgf}$$

- Calculo del número de pernos

$$\varphi_n = 0.9$$

$$n \geq \frac{1.25 M_{pr}}{\varphi_n r_n (d + t_p)}$$

$$n \geq 16$$

Se decide colocar 16 pernos, 2 filas de 8 pernos cada una.

- 5) Localización de la rótula plástica y Longitud de Placa Horizontal

$$S_h = S_1 + s \left(\frac{n}{2} - 1 \right)$$

$$S_h = 400 \text{ mm}$$

$$L_p = S_h + S_1$$

$$L_p = 450 \text{ mm}$$

- 6) Determinación del Cortante Ultimo en la rótula plástica en cada extremo

$$V_h = \frac{W_u * L_h}{2} + \frac{2 * M_{pr}}{L_h}$$

$$L_h = L - 2 * S_h$$

$$L_h = 8344 \text{ mm}$$

$$V_h = 82993.25 \text{ kgf}$$

- 7) Momento esperado en la cara de la columna

$$M_f = M_{pr} + V_h S_h$$

$$M_f = 351596.22 \text{ kgf} * \text{m}$$

- 8) Fuerzas en el patín bajo la acción del momento M_f

$$F_{pr} = \frac{M_f}{(d + t_p)}$$

$$F_{pr} = 428974.67 \text{ kgf}$$

9) Confirmación del número de pernos del paso 4

$$\varphi_n = 0.9$$

$$n = \frac{F_{pr}}{\varphi_n r_n}$$

$$n = 14$$

Se obtienen 14 pernos de la anterior ecuación, pero se deciden colocar 16 pernos como se había calculado originalmente en el paso 4.

10) Calculo del espesor de la placa horizontal

$$t_p = \frac{F_{pr}}{\varphi_d F_y b_{fp}}$$

$$t_p = 46 \text{ mm}$$

De esta ecuación se obtiene un espesor de la placa horizontal $t_p = 46 \text{ mm}$, pero se tomara un espesor de $t_p = 65 \text{ mm}$ para el chequeo a tensión, y otros chequeos posteriores.

11) Verificación que la placa horizontal no falle por tensión

$$A_n = [b_{fp} - 2 * (d_b + 1)] * t_p \leq 0.85 * b_{fp} * t_p$$

$$A_n = 13390 \text{ mm}^2$$

$$R_n = f_{up} * A_n$$

$$R_n = 611789 \text{ kgf}$$

$$\varphi_n = 0.75$$

$$F_{pr} \leq \varphi_n * R_n$$

Si Cumple

12) Verificación de la placa por falla al bloque de cortante

$$R_n = 0.6 F_u A_{nv} + F_y A_{gt} \leq 0.6 F_y A_{gv} + F_u A_{nt}$$

$$A_{nv} := 24310 \cdot \text{mm}^2$$

$$A_{gv} := 29250 \cdot \text{mm}^2$$

$$A_{nt} := 17420 \cdot \text{mm}^2$$

$$A_{gt} := 17420 \cdot \text{mm}^2$$

$$R_n = 1278747.34 \text{ kgf}$$

$$\varphi_n = 0.60$$

$$F_{pr} \leq \varphi_n * R_n$$

Si Cumple

13) Verificación de la placa bajo estado límite de pandeo a compresión

$$\frac{K * L}{r} \leq 25$$

$$1.73 \leq 25$$

Si Cumple

$$R_n = f_y * b_{fp} * t_p$$

$$R_n = 612313 \text{ kgf}$$

$$\varphi_n = 0.90$$

$$F_{pr} \leq \varphi_n * R_n$$

Si Cumple

Como se puede verificar, la placa cumple el chequeo por tensión, por falla por ruptura al corte, y por el estado límite de pandeo a compresión. Se puede concluir que la placa horizontal es apta para el diseño.

14) Verificación de la capacidad al corte

Se debe verificar en que rango esta la relación h/t para poder establecer que ecuación utilizar para encontrar el cortante nominal V_n .

Si:

$$\frac{h}{t} \leq \frac{418}{\sqrt{F_{yb}}} \quad \rightarrow V_n = 0.6 F_{yb} A_w$$

$$\frac{418}{\sqrt{F_{yb}}} < \frac{h}{t} \leq \frac{523}{\sqrt{F_{yb}}} \quad \rightarrow V_n = \frac{0.6 F_{yb} A_w * 418 h * t_{bw}}{\sqrt{F_{yb}}}$$

$$\frac{523}{\sqrt{F_{yb}}} < \frac{h}{t} \leq 260 \quad \rightarrow V_n = \frac{13200 A_w}{(h t_{bw})^2}$$

$$\frac{h}{t} \leq \frac{418}{\sqrt{f_{yb}}}$$

$$36.52 \leq 70.5$$

Como se puede observar, la relación está dentro de la primera condición, por lo que se usará la primera ecuación para encontrar V_n .

$$V_n = 0.6 * f_{yb} * A_w$$

$$V_n = 298422.90 \text{ kgf}$$

El cortante actuante se calcula con la siguiente ecuación:

$$V_u = \frac{2 M_{pr}}{L_h} + \frac{W_u L_h}{2}$$

$$V_u = 82993.25 \text{ kgf}$$

$$\phi_v = 0.75$$

$$V_u \leq \phi_v * V_n$$

Si Cumple

15) Diseño de la placa vertical a corte

- Resistencia a cortante de los pernos

$$R_n = n_v * f_{nv} * A_b$$

$$R_n = 149147.11 \text{ kgf}$$

$$\phi_v = 1.00$$

$$V_u \leq \phi_v * R_n$$

Si Cumple

- Aplastamiento de los pernos

$$R_n = \min(1.2 L_c t_{ps} F_{up}; 2.4 d_{bw} t_{ps} F_{up})$$

$$R_n = 386537.40 \text{ kgf}$$

$$\phi_v = 0.75$$

$$V_u \leq \phi_v * R_n$$

No Hay Aplastamiento

- Plastificación por corte en placa vertical

$$R_n = 0.6 F_{yb} * A_{gplaca} = 0.6 F_{yb} L_p t_{ps}$$

$$R_n = 379620 \text{ kgf}$$

$$\phi_v = 1.00$$

$$V_u \leq \phi_v * R_n$$

Si Cumple

- Plastificación por corte en el alma de la viga

$$R_n = 0.6 F_{yb} * A_{galma} = 0.6 F_{yb} (d - 2t_{bf}) t_{bw}$$

$$R_n = 298422.90 \text{ kgf}$$

$$\phi_v = 1.00$$

$$V_u \leq \phi_v * R_n$$

Si Cumple

- Ruptura de placa

$$R_n = 0.6 * f_{ub} * A_{nv}$$

$$A_{nv} = A_{gplaca} - n_n * d_{hw} * t_{ps}$$

$$A_{nv} = 13500 \text{ mm}^2$$

$$R_n = 284715 \text{ kgf}$$

$$\varphi_v = 0.75$$

$$V_u \leq \varphi_v * R_n$$

No Hay Ruptura

- Bloque de corte en placa vertical

$$R_n = 0.6F_{ub}A_{nv} + F_{ub}A_{nt} \leq 0.6F_{yb}A_{gv} + F_{ub}A_{nt}$$

$$R_n = 203518.50 \text{ kgf}$$

$$\varphi_v = 0.75$$

$$V_u \leq \varphi_v * R_n$$

Si Cumple

- Bloque de corte en el alma de la viga

Son las mismas ecuaciones que para el bloque de corte en placa vertical, solo que para encontrar el área en el bloque de corte en la placa vertical se usaba el espesor de la placa vertical, y ahora se usa el espesor del alma de la columna.

$$R_n = 0.6F_{ub}A_{nv} + F_{ub}A_{nt} \leq 0.6F_{yb}A_{gv} + F_{ub}A_{nt}$$

$$R_n = 133542.06 \text{ kgf}$$

$$\varphi_v = 1.00$$

$$V_u \leq \varphi_v * R_n$$

Si Cumple

Como se pudo verificar, las dimensiones y el número de pernos asumidos para la placa vertical cumplen con todas las verificaciones para el diseño a corte, por lo que podemos concluir que esta placa es apta para el diseño.

16) Diseño de la placa de continuidad

- Zona a compresión

$$T_{uf} = \frac{M_u}{d + t_p} + \frac{N_u}{2}$$

$$T_{uf} = 47457.12 \text{ kgf}$$

$$B_{ry} = 0.8 t_{cw} * (t_{bf} + 10 * t_{cf}) * F_{yc}$$

$$B'_{ry} = 1.45 * 0.8 * t_{cw}^2 * \sqrt{F_{yc} * 200}$$

$$B_r = \min(B_{ry}, B'_{ry})$$

$$B_r = 37688.29 \text{ kgf}$$

$$T_{uf} \leq B_r$$

No Cumple, se requiere placa de continuidad

- Zona a tracción

$$P_s = \frac{\max(T_{uf} - B_r, T_{uf} - T_r)}{2}$$

$$P_s = 4884.41 \text{ kgf}$$

$$T_r = 7 * 0.9 * t_{cf}^2 * F_{yc}$$

$$T_r = 234074.04 \text{ kgf}$$

$$T_{uf} \leq T_r$$

Si Cumple, no se requiere placa de continuidad

Aunque por la zona a tracción no se requiere placa de continuidad ya que verifica los chequeos, por la zona a compresión si se requiere placa de continuidad. Debido a esto, se debe realizar la placa de continuidad.

- Diseño placa de continuidad
 - Ancho de la placa de continuidad

$$b_{s1} = 0.5 * (b_{cf} - t_{cw})$$

$$b_{s2} = 0.5 * (b_{bf} - t_{cw})$$

$$b_s = \min(b_{s1}, b_{s2})$$

$$b_s = 123.51 \text{ mm}$$

- Espesor de la placa de continuidad

$$t_{s1} = \frac{P_s}{0.9 b'_s F_{yp}}$$

$$t_{s2} = b_s \frac{\sqrt{F_{yp}}}{188}$$

$$t_s = \max(t_{s1}, t_{s2})$$

$$\mathbf{t_s = 4.79 \text{ mm}}$$

Para el espesor de la placa de continuidad se tomara el mismo espesor que las placas de conexión $t_s = 65 \text{ mm}$.

Para realizar la verificación si se requiere placa de continuidad o no, el código establece un chequeo en función del espesor del ala de la columna:

$$t_{cf} \geq \max \left\{ 0.4 \sqrt{1.8 b_{bf} t_{bf} \frac{R_{yb} F_{yb}}{R_{yc} F_{yc}}}; \frac{b_{bf}}{6} \right\}$$

$$\mathbf{32.51 \geq 44.45}$$

No Cumple, se requiere placa de continuidad

17) Chequeo de la zona panel

$$\sum M_f = 703192.44 \text{ kgf} * m$$

$$V_c = \frac{\sum M_f}{h_b + h_t} = 456843.92 \text{ kgf}$$

$$R_u = \frac{\sum M_f}{d_b - t_{bf}} - V_c$$

$$\mathbf{R_u = 488027.81 \text{ kgf}}$$

$$R_n = 0.6 * f_y * d_c * t_w * \left(1 + \frac{3 * b_{cf} * t_{cf}^2}{d_b * d_c * t_w} \right)$$

$$\mathbf{R_n = 355796.13 \text{ kgf}}$$

$$\varphi_n = 1.00$$

$$R_u \leq \varphi_n * R_n$$

No Cumple, se necesitan usar placas dobles

- Espesor mínimo de la zona panel

$$t \geq \frac{d_z + w_z}{90}$$

$$t \geq 16.83 \text{ mm}$$

Se tomará un espesor para la zona panel de 20 mm.

En la siguiente tabla se muestra el Detallamiento de la conexión:

Detallamiento de la conexión		
Placas Horizontales		
Numero de pernos	16	
Diámetro de perno	30	mm
Espesor de la placa	65	mm
Ancho de la placa	238	mm
Longitud de la placa	450	mm
Placas Verticales		
Numero de pernos	5	
Diámetro de perno	30	mm
Espesor de la placa	30	mm
Longitud de la placa	600	mm

Tabla 25: Detallamiento de la conexión

Diseño de La Placa Base

La placa base consiste en la conexión y anclaje de las columnas del primer piso con la cimentación donde se construirá la estructura. El diseño de la placa de anclaje se lo realiza en base al código AISC *Design Guide I*

Cargas Aplicadas en la placa base		
Detalle	Dato	Unidades
Pu	64100	kgf

Vu	323445.52	kgf
Mu	150700	kgf * m

Tabla 26: Cargas aplicadas en la placa base

1) Dimensiones iniciales de la placa base

Las dimensiones de la placa base deben garantizar que por lo menos garanticen la instalación de 4 pernos de anclaje, por lo que se tomara una distancia a los bordes de 100 mm.

- Longitud requerida

$$N > d + 4 * 100$$

$$N > 799 \text{ mm}$$

- Ancho requerido

$$B > b_f + 4 * 100$$

$$B > 802 \text{ mm}$$

2) Chequeo de resistencia de las dimensiones de la placa

$$f = \frac{N}{2} - 100 = 299.50 \text{ mm}$$

$$q_{max} = 1859.88 \frac{\text{kgf}}{\text{mm}^2}$$

$$\left(f + \frac{N}{2}\right)^2 \geq \frac{2 * (M_u + P_u * f)}{q_{max}}$$

$$488601 \text{ mm}^2 \geq 182697.41 \text{ mm}^2$$

Si Cumple, Las dimensiones son adecuadas

3) Verificación si es necesario el uso de pernos de anclaje

$$e = \frac{M_u}{P_u}$$

$$e = 2351.03 \text{ mm}$$

$$e_{critica} = \frac{N}{2} - \frac{P_u}{2q_{max}}$$

$$e_{critica} = 328.27 \text{ mm}$$

$$e_{critica} > e$$

No Cumple, se necesitan pernos de anclaje

4) Longitud de rodamiento

$$Y = \left(f + \frac{N}{2}\right) \pm \sqrt{\left(f + \frac{N}{2}\right)^2 - \frac{2(M_u + P_u f)}{q_{max}}}$$

$$Y = 145.91 \text{ mm}$$

5) Diámetro del perno de anclaje

$$T_u = q_{max} * Y - P_u = 207284.20 \text{ kgf}$$

$$T_f = 51821.05 \text{ kgf}$$

Se obtuvo la tensión requerida para los pernos de anclaje, pero como se van a colocar 4 pernos de anclaje se obtuvo la tensión requerida para cada perno. La siguiente tabla de AISC *Design Guide I* muestra los diferentes diámetros de perno para cumplir con la resistencia requerida:

Table 3.1. Anchor Rod (Rod Only) Available Strength, kips							
Rod Diameter, in.	Rod Area, A_r , in ²	LRFD ϕR_n , $\phi = 0.75$			ASD R_n / Ω , $\Omega = 2.00$		
		Grade 36, kips	Grade 55, kips	Grade 105, kips	Grade 36, kips	Grade 55, kips	Grade 105, kips
5/8	0.307	10.0	12.9	21.6	6.7	8.6	14.4
3/4	0.442	14.4	18.6	31.1	9.6	12.4	20.7
7/8	0.601	19.6	25.4	42.3	13.1	16.9	28.2
1	0.785	25.6	33.1	55.2	17.1	22.1	36.8
1 1/8	0.994	32.4	41.9	69.9	21.6	28.0	46.6
1 1/4	1.23	40.0	51.8	86.3	26.7	34.5	57.5
1 1/2	1.77	57.7	74.6	124	38.4	49.7	82.8
1 3/4	2.41	78.5	102	169	52.3	67.6	113
2	3.14	103	133	221	68.3	88.4	147
2 1/4	3.98	130	168	280	86.5	112	186
2 1/2	4.91	160	207	345	107	138	230
2 3/4	5.94	194	251	418	129	167	278
3	7.07	231	298	497	154	199	331
3 1/4	8.30	271	350	583	180	233	389
3 1/2	9.62	314	406	677	209	271	451
3 3/4	11.0	360	466	777	240	311	518
4	12.6	410	530	884	273	353	589

Tabla 27: Diámetros de pernos para la resistencia requerida

Como se requiere por lo menos que cada perno resista una tensión de 51825.05 kgf , se usara un diámetro de perno $d_b = 57.15 \text{ mm}$ grado 55 para poder cumplir la demanda.

6) Espesor mínimo de la base de placa

$$m = 210.08 \text{ mm}$$

$$n = 240.47 \text{ mm}$$

$$\lambda n = 31.55 \text{ mm}$$

- Espesor mínimo de la placa por tensión

Para $Y \geq m$

$$t_{pmin} = 1.5 * \max(m, n) * \sqrt{\frac{f_p}{f_y}}$$

Para $Y < m$

$$t_{pmin1} = 2.1 * \sqrt{\frac{f_p * Y(\max(m, n) - \frac{Y}{2})}{f_y}}$$

Como $Y < m$ se usa la segunda ecuación para obtener el t_{pmin}

$$t_{pmin1} = \mathbf{84.73 \text{ mm}}$$

- Espesor mínimo de la placa por compresión

$$f_{pu} = \frac{P_u}{B * N} = 0.22 \frac{\text{kgf}}{\text{mm}^2}$$

$$X = 0.095$$

$$t_{pmin2} = \max(m, n, \lambda n) * \sqrt{\frac{2 * P_u}{\phi * f_y * B * N}}$$

$$t_{pmin2} = \mathbf{41.92 \text{ mm}}$$

Se obtuvieron los espesores mínimos para tensión y compresión, pero se usará el mayor espesor $t_{pmin1} = 84.73 \text{ mm}$ para que la placa pueda cumplir la demanda tanto para compresión como tensión.

Detallamiento de la placa base		
Numero de pernos	4	
Diámetro de perno	57.15	mm
Espesor de la placa	84.73	mm
Ancho	802	mm
Longitud	799	mm

Tabla 28: Detallamiento de la placa base

Modelado del Edificio en El Programa ETABS

Una vez que se pudo realizar todos los chequeos establecidos por los códigos y normas en el prediseño como chequeo de irregularidades, derivas, y estabilidad estructural, además de verificar que las secciones de vigas y columnas satisfacen la demanda requerida proveniente de las diferentes cargas, y que la conexión precalificada cumple con todos los requisitos, se procede a realizar el diseño definitivo del edificio a través del programa ETABS.

A continuación, se detallan los pasos para la creación del modelo en el software mencionado:

1) Creación de la grilla, material, y secciones transversales de viga y columna

Para el material se usó un acero A36 grado 36

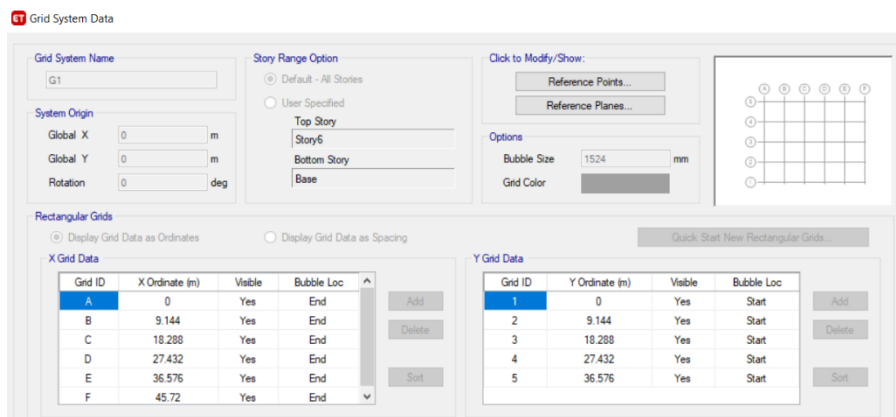
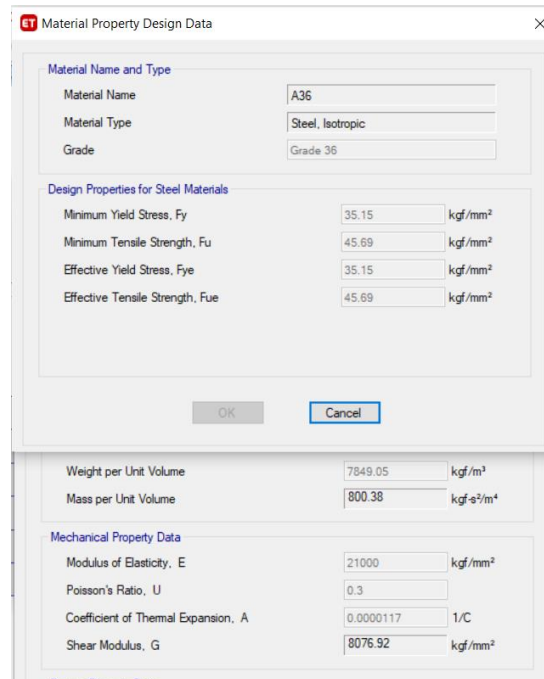


Figura 14: Creación de la grilla



Material Property Design Data

Material Name and Type

Material Name: A36
 Material Type: Steel, Isotropic
 Grade: Grade 36

Design Properties for Steel Materials

Minimum Yield Stress, F_y : 35.15 kgf/mm²
 Minimum Tensile Strength, F_u : 45.69 kgf/mm²
 Effective Yield Stress, F_{ye} : 35.15 kgf/mm²
 Effective Tensile Strength, F_{ue} : 45.69 kgf/mm²

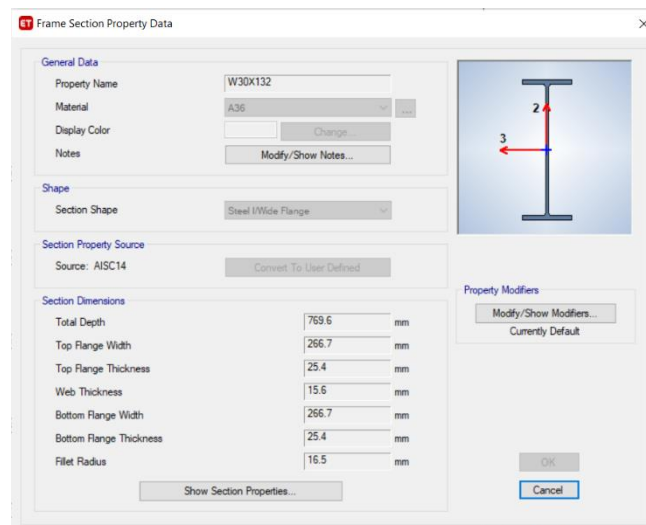
Weight per Unit Volume: 7849.05 kgf/m³
 Mass per Unit Volume: 800.38 kgf-s³/m⁴

Mechanical Property Data

Modulus of Elasticity, E : 21000 kgf/mm²
 Poisson's Ratio, ν : 0.3
 Coefficient of Thermal Expansion, α : 0.0000117 1/C
 Shear Modulus, G : 8076.92 kgf/mm²

OK Cancel

Figura 15: Definición del material



Frame Section Property Data

General Data

Property Name: W30x132
 Material: A36
 Display Color: [Change...]
 Notes: [Modify/Show Notes...]

Shape

Section Shape: Steel Wide Flange

Section Property Source

Source: AISC14 [Convert To User Defined]

Section Dimensions

Total Depth: 769.6 mm
 Top Flange Width: 266.7 mm
 Top Flange Thickness: 25.4 mm
 Web Thickness: 15.6 mm
 Bottom Flange Width: 266.7 mm
 Bottom Flange Thickness: 25.4 mm
 Fillet Radius: 16.5 mm

[Show Section Properties...]

Property Modifiers

[Modify/Show Modifiers...]
 Currently Default

OK Cancel

Figura 16: Definición de la sección transversal de la viga

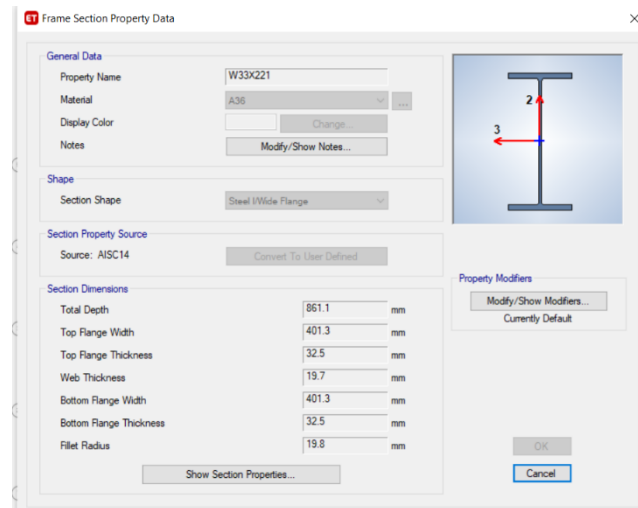


Figura 17: Definición de la sección transversal de la columna

2) Creación de los patrones y casos de carga

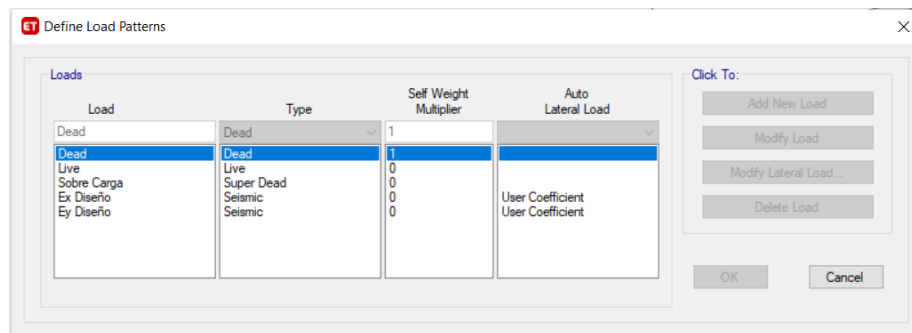


Figura 18: Patrones de carga

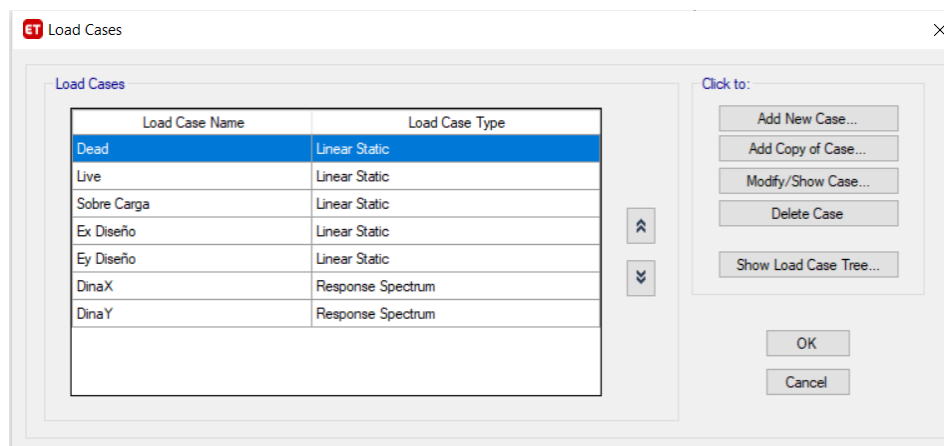


Figura 19: Casos de carga

3) Dibujar el modelo con las secciones creadas y asignarle las cargas establecidas

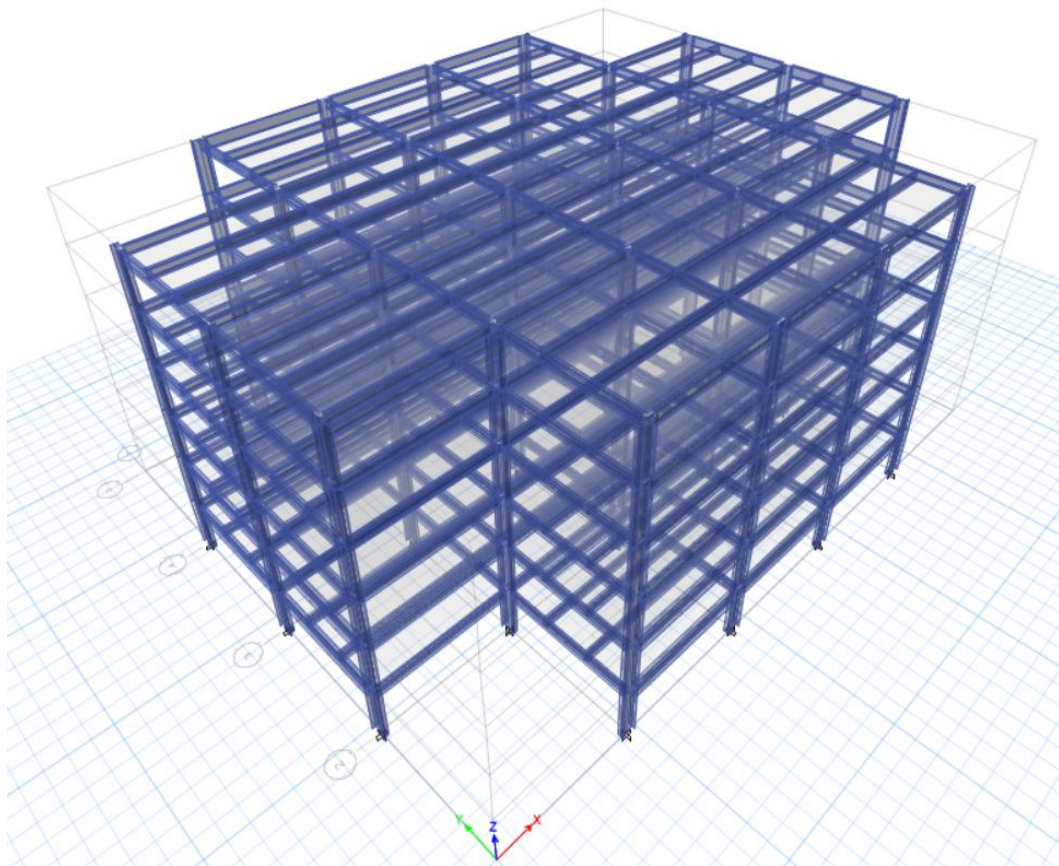


Figura 20: Modelo del edificio en una vista 3D

CONCLUSIONES

Después de realizar todo el análisis y diseño para la estructura presentada, se puede concluir que este edificio cumple con todas las verificaciones y requerimientos establecidos por los códigos del AISC y la NEC. Se comprobó que, ante la presencia de un sismo con un periodo de retorno de 475 años, la estructura no presentaría deformaciones más allá del rango elástico. Por otra parte, los pórticos sismo resistentes a momento serian aptos para cumplirá con la demanda de cargas solicitadas, y que la conexión precalificada que será usada para la unión de las vigas con columnas cumple con todos los requerimientos. Por lo tanto, se puede concluir que este edificio tendrá un comportamiento estructural adecuado para poder realizar su construcción y desarrollo.

REFERENCIAS BIBLIOGRAFICAS

- ASCE (American Society of Civil Engineers). 2016. *Minimum Design Loads and Associated Criteria for Buildings and Other Structures*. ASCE 7-16.
- AISC (American Institute of Steel Construction). 2016. *Base Plate and Anchor Rod Design*. AISC Steel Design Guide I.
- AISC (American Institute of Steel Construction). 2016. *Specification for Structural Steel Buildings*. AISC 360-16.
- AISC (American Institute of Steel Construction). 2016. *Prequalified Connections for Special and Intermediate Steel Moment Frames for Seismic Applications*. AISC 358-16.
- AISC (American Institute of Steel Construction). 2016. *Seismic Provisions for Structural Steel Buildings*. AISC 341-16.
- Bruenau, M., Uang, C., & Sabelli, R. (2011). *Ductile Design of Steel Structures* (2nd ed.). New York: McGraw Hill.
- Ministerio de Desarrollo Urbano y Vivienda. (2015). *NEC-SE-AC: Estructuras de Acero*. Quito, Ecuador: MIDUVI.
- Ministerio de Desarrollo Urbano y Vivienda. (2015). *NEC-SE-AC: Guía Práctica Para Estructuras de Acero*. Parte 3. Quito, Ecuador: MIDUVI.
- Ministerio de Desarrollo Urbano y Vivienda. (2015). *NEC-SE-CG: Cargas (No sísmicas)*. Quito, Ecuador: MIDUVI.
- Ministerio de Desarrollo Urbano y Vivienda. (2015). *NEC-SE-DS: Peligro Sísmico, diseño sismo resistente*. Parte 1-4. Quito, Ecuador: MIDUVI.
- SEAOC (Structural Engineers Association of California). 2018. *Structural/Seismic Design Manual. Examples for Steel-Framed Buildings*. Second Edition. IBC

UTN (Universidad Técnica Nacional). (2011). *Estructura*. Recuperado el 16 de noviembre del 2020 desde

https://www.fro.utn.edu.ar/repositorio/catedras/civil/1_anio/civil1/files/IC%20I-Estructura.pdf

Yépez, F. (2020). “Diapositivas del curso de Ingeniería Sismo resistente”, USFQ, 2020.